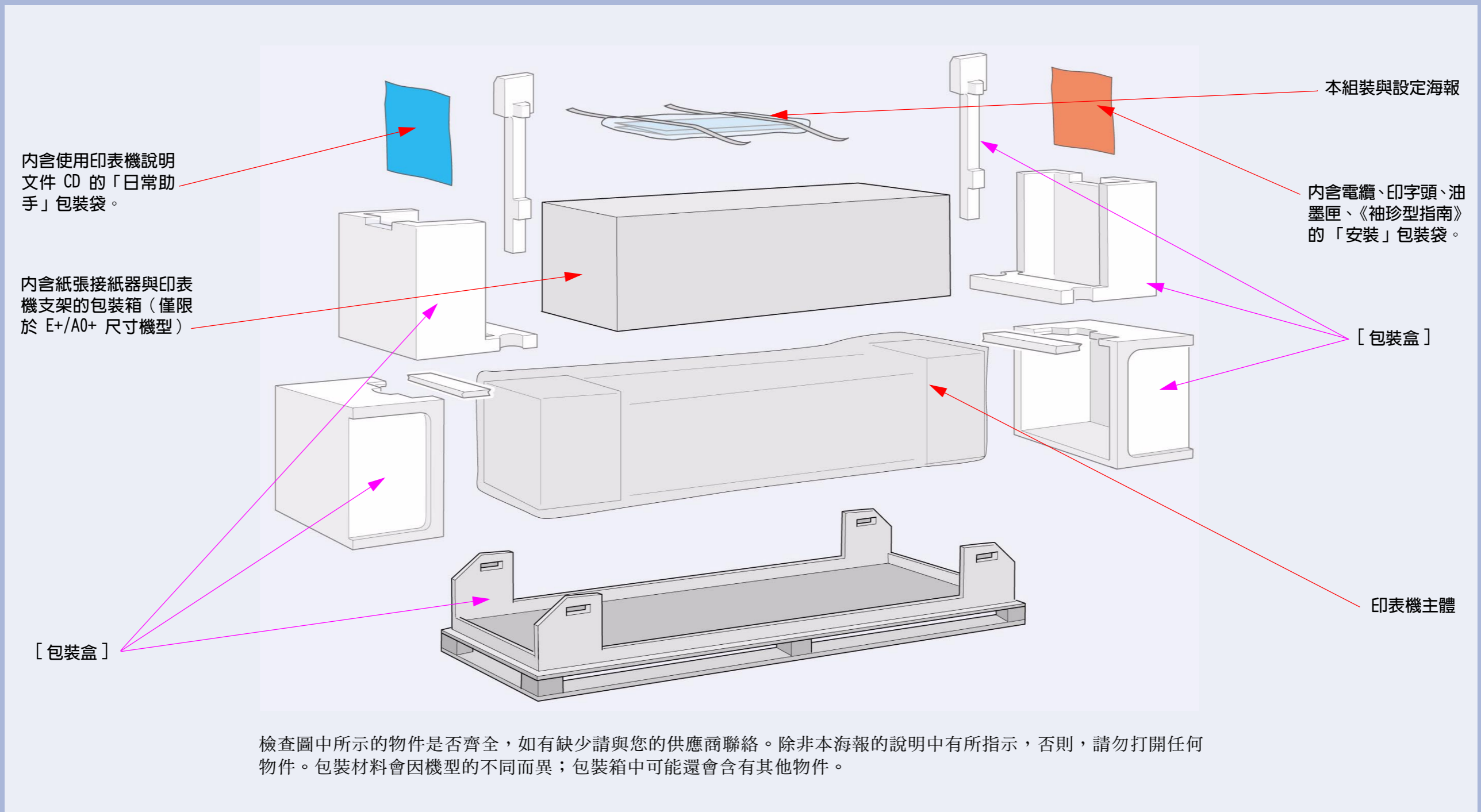




HP DesignJet 500 與 800 Series 印表機

組裝與設定說明

1. 檢查包裝盒中的物件



本海報的內容

1. 檢查包裝盒中的物件 (第 1 頁)
2. 拆開主要元件的包裝 (第 2 頁)
3. 組裝支架 (第 2 頁)
4. 將支架安裝到印表機 (第 3 頁)
5. 組裝紙張接紙器 (第 3 頁)
6. 黏貼前控制面板的按鍵面板與放置《袖珍型指南》 (第 4 頁)
7. 開啓電源與選擇語系 (第 4 頁)
8. 插入油墨匣 (第 4 頁)
9. 將設定印字頭替換為可用印字頭 (第 5 頁)
10. 裝入捲筒紙 (第 5 頁)
11. 瞭解印表機連接 (第 6 頁)
12. 安裝與連接 LAN 卡 (第 7 頁)
13. 使用 USB 連接 (第 7 頁)
14. 安裝軟體 (第 8 頁)

本海報中的資訊適用於以下的 HP 產品：

- HP DesignJet 500、500PS、800 以及 800PS 印表機 (D/A1 尺寸與 E+/A0+ 尺寸機型) — 產品編號 C7769B、C7769C、C7770B、C7770C、C7779B、C7779C、C7780B 以及 C7780C。
- D/A1 尺寸機型的支架與紙張接紙器附件 — 零件編號 C7781A 與 C7782A。

在完成主安裝之後，如果您要安裝附件 (如支架)，請按照該附件隨附的說明進行操作。

如果您要同時進行主安裝與附件安裝，請參閱本海報中的相關步驟。

有關安裝附加卡的說明，請參閱第 6 頁的「瞭解印表機連接」與這些附件隨附的說明文件。

請仔細閱讀以下說明...

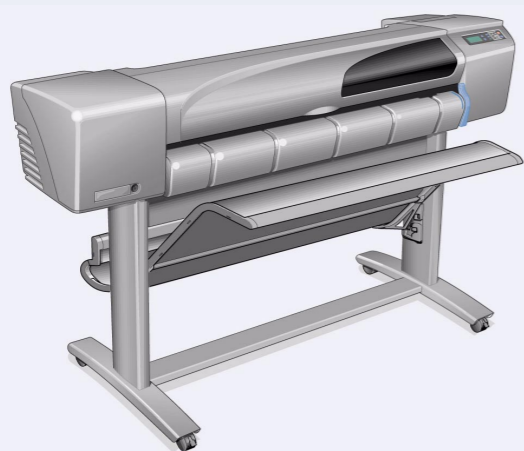
並在完成每一步驟後才開始下一步驟。

組裝須知

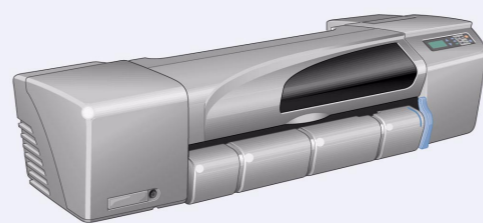
- 由於某些印表機元件的體積很大，您可能需要 2 個或 3 個人來搬動。在看到以下符號時，請參閱其後的說明以獲得詳細資料：



- 在拆開包裝與組裝印表機時，工作場地的面積約需 6 平方公尺。
- 拆開包裝、組裝與設定硬體所需的時間約為 30 至 90 分鐘，取決於機型與元件而定 (例如，支架)。



標準的 E+/A0+ 尺寸印表機配備支架與紙張接紙器。



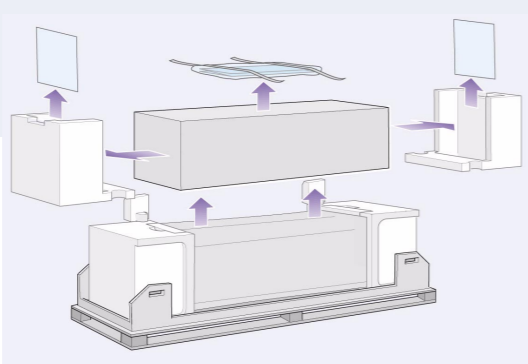
標準的 D/A1 尺寸印表機未配備支架或紙張接紙器。如果您訂購了支架與紙張接紙器，並要現在安裝，您可以參閱 E+/A0+ 尺寸機型的相關說明進行操作。

2. 拆開主要元件的包裝



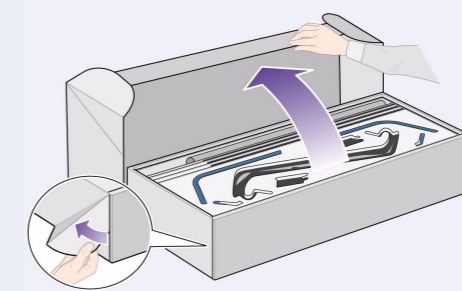
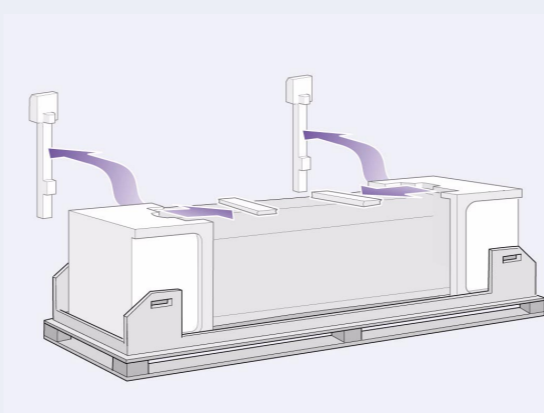
1- 取出：

- E+/A0+ 尺寸機型 — 內含支架與紙張接紙器的大包裝箱。由於此包裝箱體積很大，需要兩個人來搬動。
- 兩個內含說明文件、電纜等物件的包裝盒。
- 保護印表機兩端的塑料包裝盒。



2- 取出：

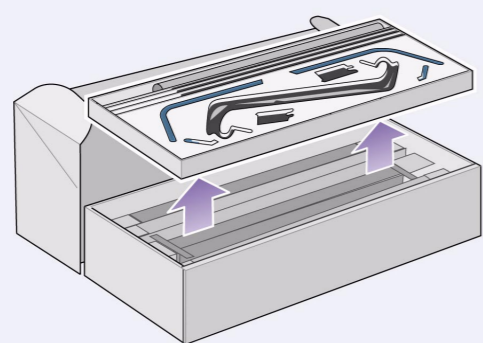
- 印表機頂部的塑料固定物。
- 插在包裝盒背面的垂直塑料。



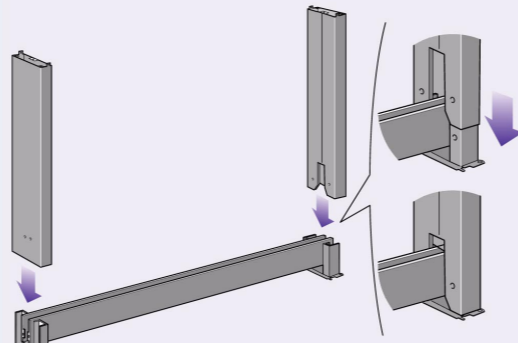
3- 對於 E+/A0+ 尺寸機型以及配有支架附件的 D/A1 尺寸機型，打開包含支架與紙張接紙器的包裝箱 — 印表機主體上的大包裝箱。

3- 對於未配有支架的 D/A1 尺寸機型，請跳至步驟 6：黏貼前控制面板的按鍵面板與放置《袖珍型指南》（第 4 頁）。

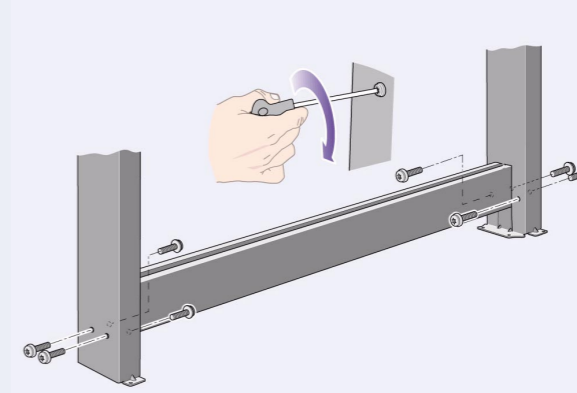
3. 組裝支架 (E+/A0+ 尺寸機型與配有附件的 D/A1 尺寸機型)



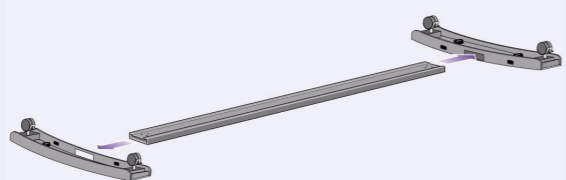
1- 將支架與紙張接紙器分開。取出箱內用來分隔紙張接紙器元件與印表機支架的紙板托架，以便您取出支架元件。



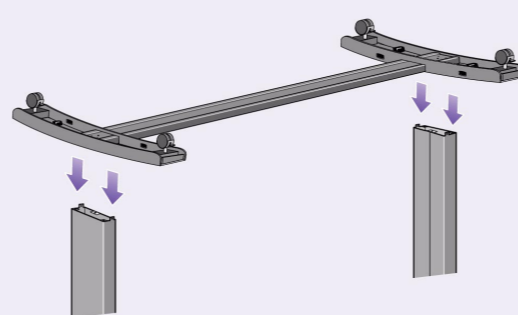
2- 將腳架接到橫支撐架的外側。請注意，支架是依照自下而上的順序組裝的。您可以在橫支撐架中找到螺絲與螺絲起子。



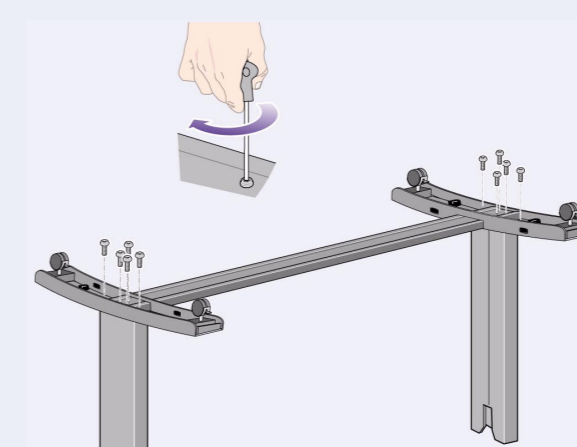
3- 將八顆螺絲旋入腳架。使用具有墊圈的較小螺絲。



4- 將水平支腳支撐架接到支腳上。將支腳支撐架推入每個支腳的插槽中。

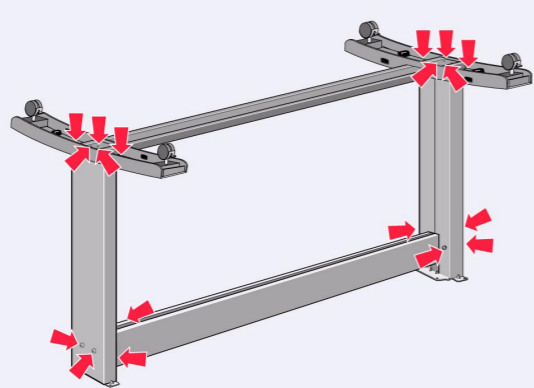


5- 將支腳放到腳架組件上。使腳架托架上的翼形元件穿過支腳。

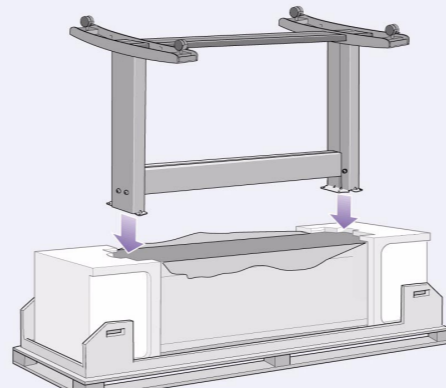


6- 用十顆螺絲將支腳固定在腳架上。同樣的，請使用具有墊圈的較小螺絲。

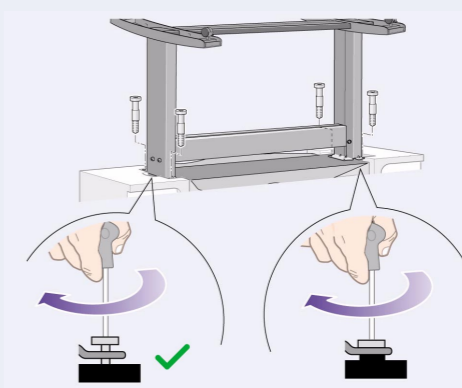
4. 將支架安裝到印表機 (E+/A0+ 尺寸機型與配有附件的 D/A1 尺寸機型)



1- 檢查所有支架的螺絲是否均已鎖緊。如果您無法完全旋緊所有螺絲，請嘗試鬆開一顆或兩顆螺絲，以使腳架、支腳與橫支撐架均正確對齊，然後重新旋緊螺絲。

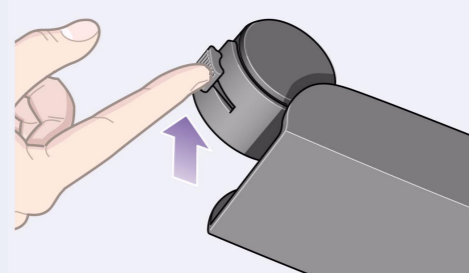


2- 將支架組件放到印表機上。剝開保護套，然後將支架放到印表機上。



3- 使用四顆大平頭螺絲固定支架。通常在一個腳架上固定兩顆螺絲。

注意：同一腳架上的兩顆螺絲無法像其他螺絲那樣完全旋入，因此看起來會較鬆 — 請將它們鎖緊，但切勿用力過度。

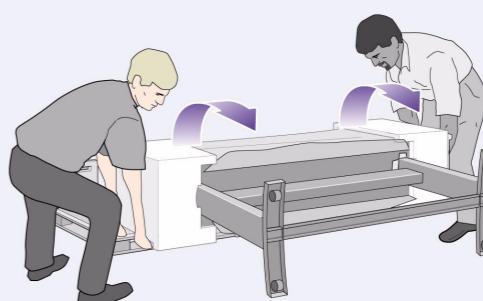
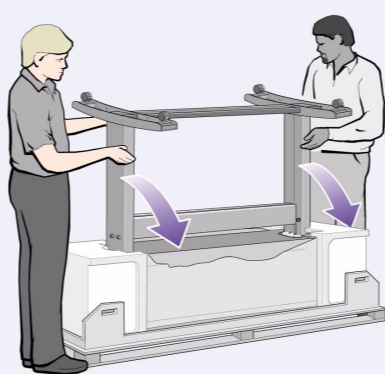


4- 確保四個腳輪均已鎖定，如圖所示。



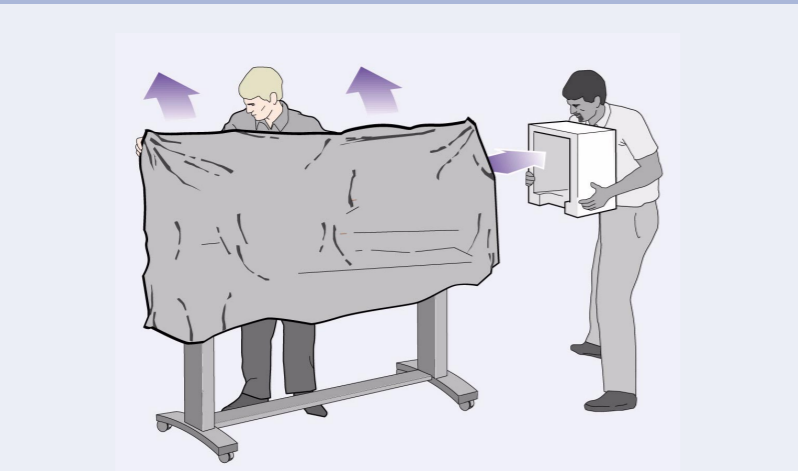
5- 將印表機傾斜並抬起 (1)：

警告：抬起 E+/A0+ 尺寸機型印表機需要 2-3 個人；抬起 D/A1 尺寸機型印表機需要 2 個人。
注意：確保印表機前面的區域沒有任何障礙物，如包裝盒或捲筒紙。

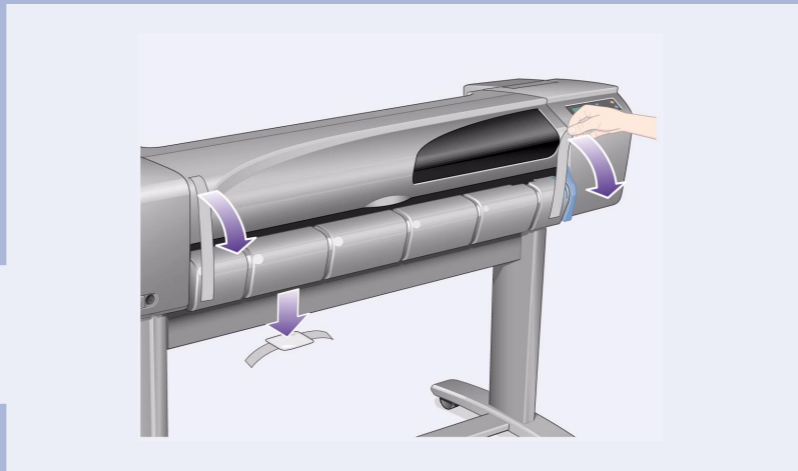


6- 將印表機傾斜並抬起 (2)：將印表機向其側面傾斜 90 度，然後將其立起。印表機的一側可能有點搖晃不穩，但如果您已按照之前的步驟所示鎖緊了螺絲，則以上情況是正常的。

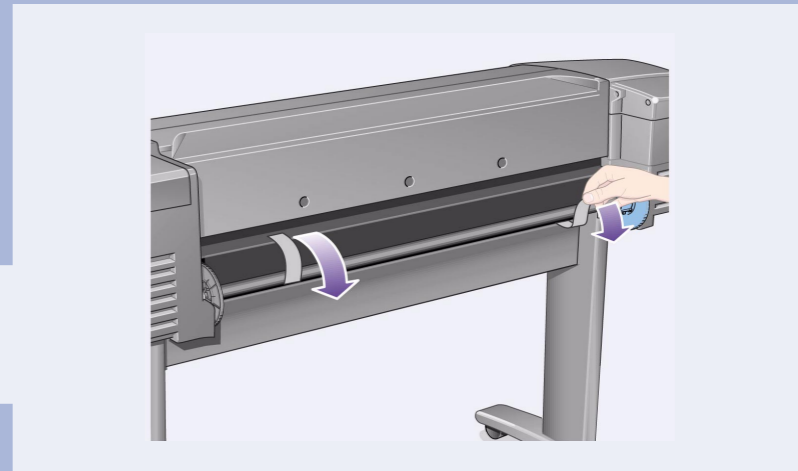
4. 將支架安裝到印表機 (續) (E+/A0+ 尺寸機型與配有附件的 D/A1 尺寸機型)



7- 取下塑膠套與塑料末端護蓋。

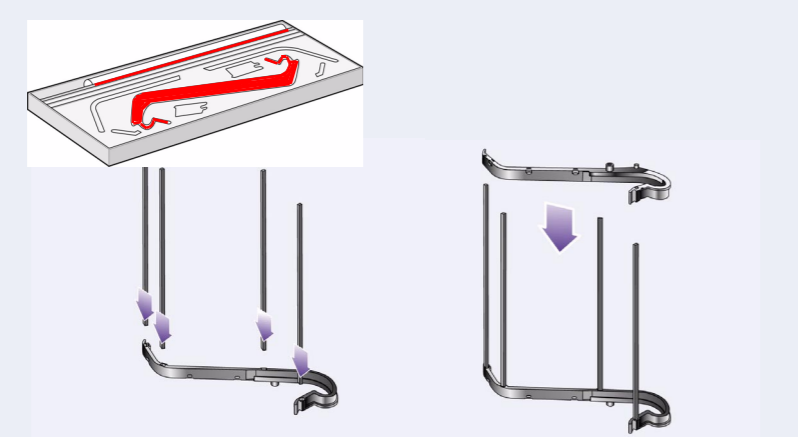


8- 撕下上蓋與捲軸上的膠帶。同時，亦取出在其上的乾燥劑。

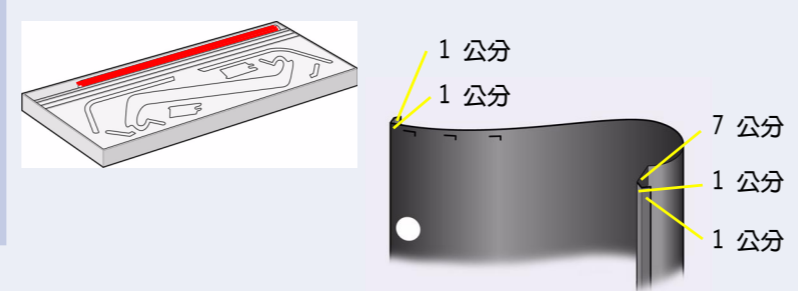


9- 撕下印表機背面捲軸上的膠帶。

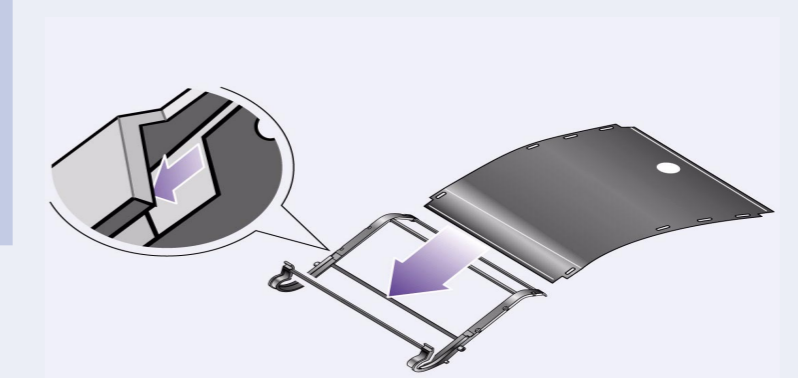
5. 組裝紙張接紙器 (E+/A0+ 尺寸機型與配有附件的 D/A1 尺寸機型)



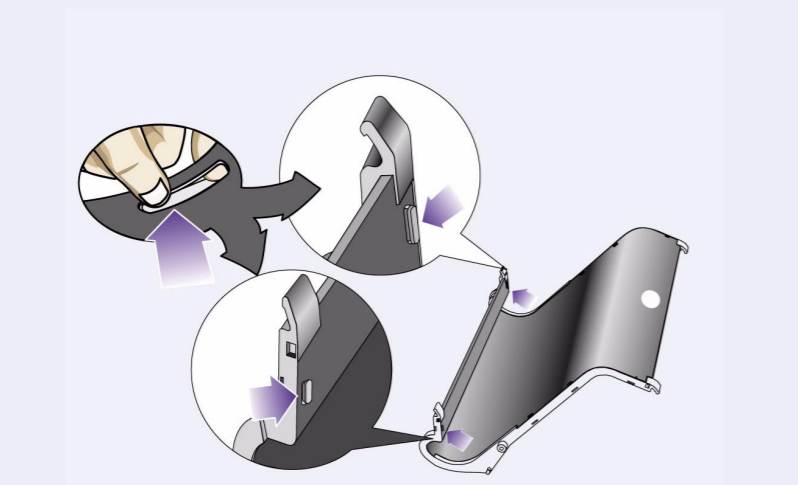
1- 將四根橫桿插入右側接紙器托架上的插槽，然後將左側接紙器托架安裝到四根橫桿上。



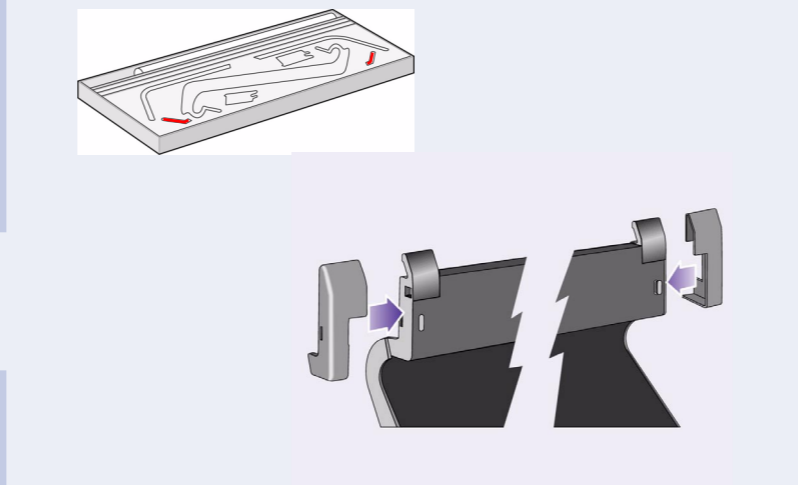
2- 將接紙器「膠片」自其包裝盒中取出。您需要將膠片折成五道摺痕以使其可以適當地裝入接紙器托架中。其中四道摺痕離兩端各 1 公分與 2 公分，兩端的摺痕均相同，並且外側有一個圓形方向標記。最後一道的摺痕亦相同，且離圓形方向標記最遠端 9 公分。



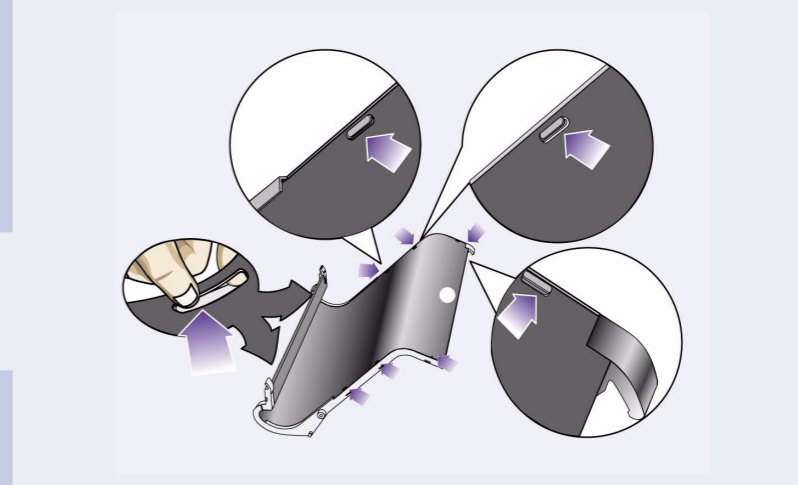
3- 將接紙器「膠片」滑入接紙器托架的凹槽中，並使其彎曲至正確位置。先插入具有兩道摺痕的一端。將膠片完全滑入末端，使摺痕處於正確位置。



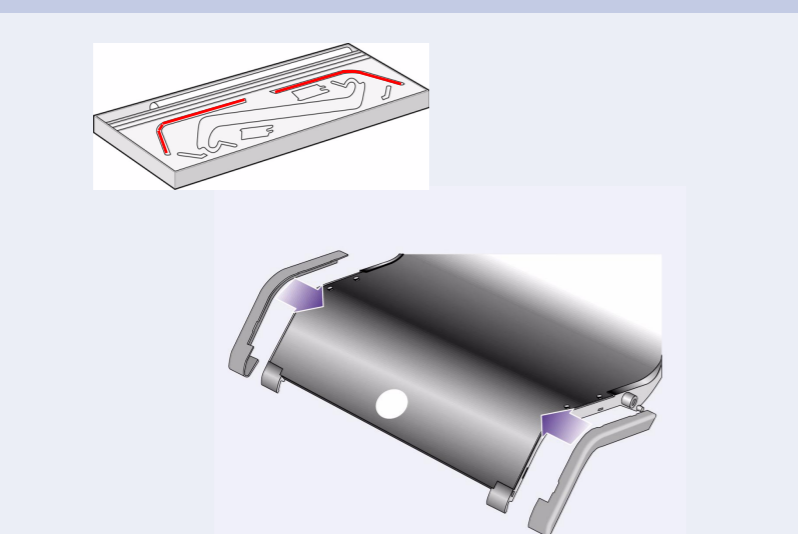
4- 夾住膠片的一端至正確位置...



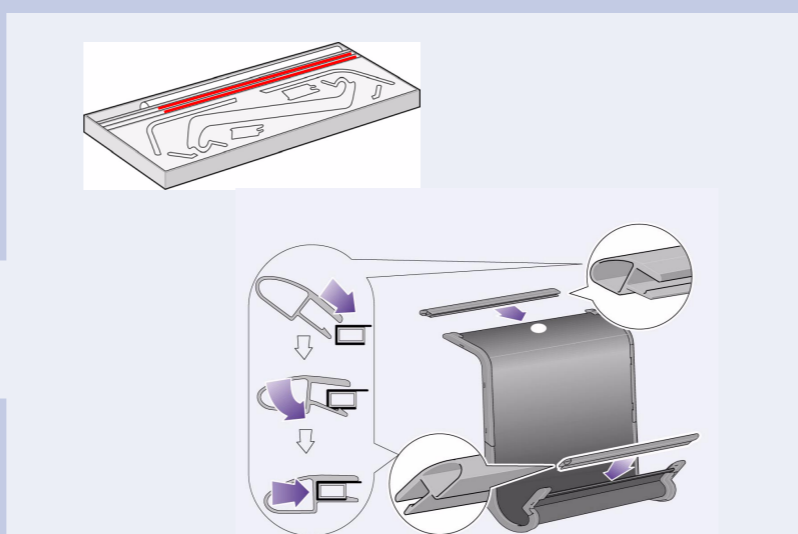
5-... 並在膠片的這一端安裝兩個護蓋。



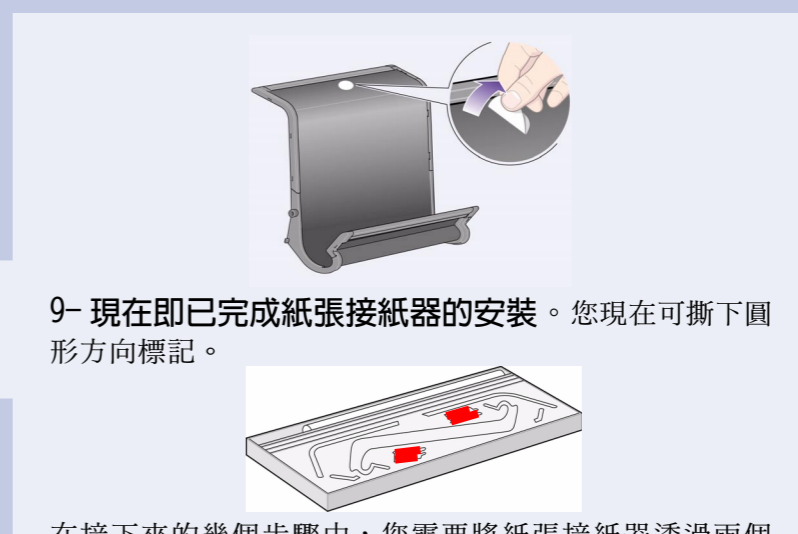
6- 夾住膠片的另一端至正確位置...



7-... 並在這一端安裝兩個護蓋。

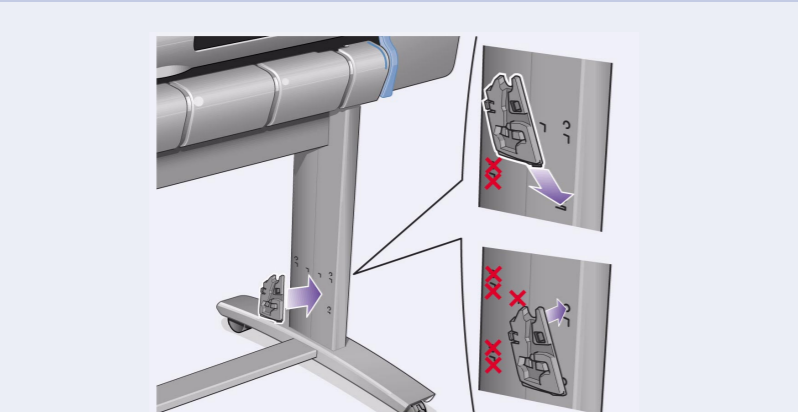


8- 將末端保護組件夾住膠片與側邊。

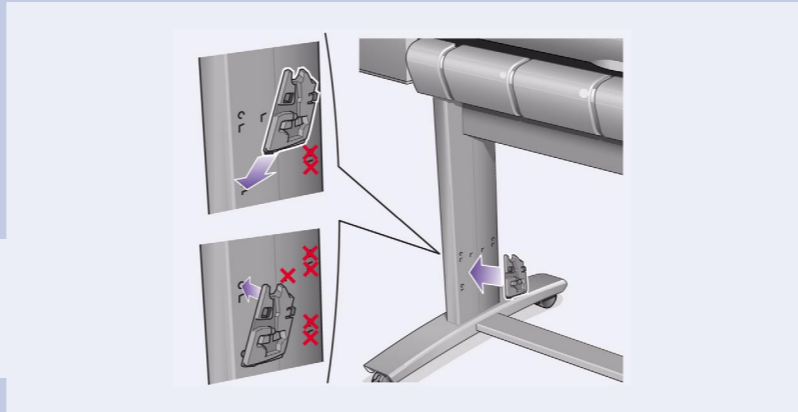


9- 現在即已完成紙張接紙器的安裝。您現在可撕下圓形方向標記。

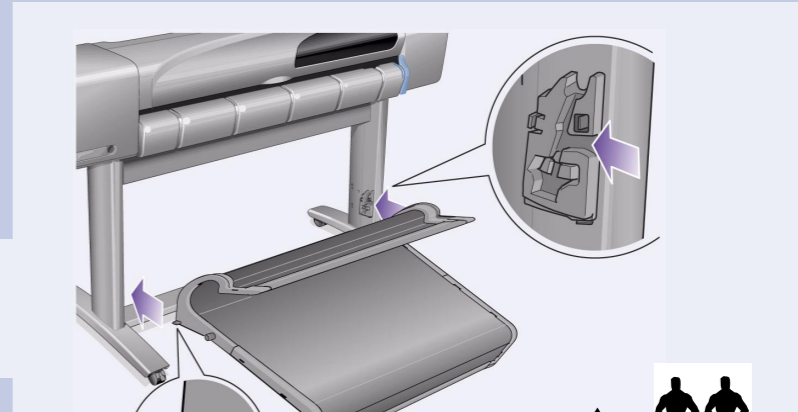
在接下來的幾個步驟中，您需要將紙張接紙器透過兩個配接器安裝到印表機支架，但必須先將兩個配接器安裝在印表機腳架上；然後將接紙器插入配接器中。



10- 將右側配接器安裝到支架。配接器上標有英文字母「R」，表示必須安裝到右側腳架的前方。先將底側鉤扣在其插槽中，然後將其提起至正確位置；在頂部卡入位置時，您會聽到兩聲卡嗒聲。



11- 將左側配接器安裝到支架。配接器上標有英文字母「L」，表示必須安裝到左側腳架的前方。如果您需要取下配接器，請務必打開頂部附近的兩個門鎖；將鉛筆或類似工具插入孔中以鬆開各個門鎖。



12- 將接紙器插到配接器上。水平地握住接紙器，並將小插腳插入插槽中。(對於 E+/A0+ 尺寸機型，如果有兩個人一起執行，此操作會比較容易進行。)

5. 組裝紙張接紙器 (續) (E+/A0+ 尺寸機型與配有附件的 D/A1 尺寸機型)

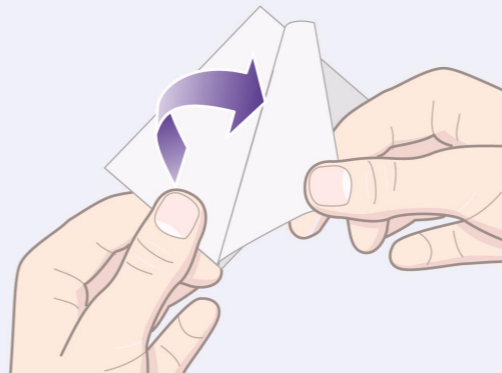


13- 將接紙器提起至其正確位置。
提起接紙器，直至大的插腳與其插槽對齊，且接紙器落入正確位置。

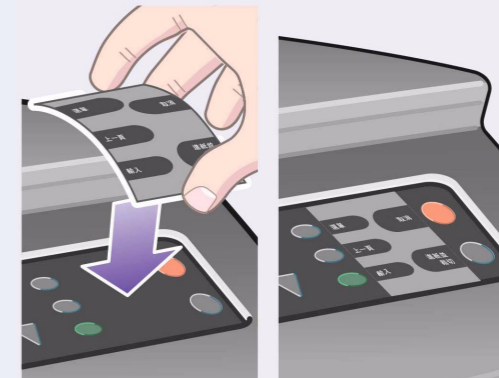
6. 黏貼前控制面板的按鍵面板與放置《袖珍型指南》(所有機型)

1- 在紅色說明文件包裝袋 (「安裝包裝袋」) 中取出：

- 前控制面板的按鍵面板，在下一步驟中使用。
- 《袖珍型指南》，在下一步驟中使用。
- 油墨匣，在第 4 頁的「插入油墨匣」中使用。
- 印字頭，在第 5 頁的「將設定印字頭替換為可用印字頭」中使用。
- 電纜，在第 4 頁的「開啓電源與選擇語系」及第 7 頁的「安裝與連接 LAN 卡」中使用。



2- 前控制面板的按鍵面板 (1) 印表機前控制面板的按鍵面板放在包含說明文件與其他物件的「安裝包裝袋」中。撕下該面板的背面貼紙。



3- 前控制面板的按鍵面板 (2) 小心地將按鍵面板黏貼到印表機右側的前控制面板上。



4- 《袖珍型指南》也是放在包含說明文件與其他物件的「安裝包裝袋」中。其內容包含有關使用印表機的重要資訊。我們極力建議您將《袖珍型指南》放在印表機右側的橫槽內，以便使用者可以在必要時進行查閱。

7. 開啓電源與選擇語系 (所有機型)

警告

- 在印表機已開啓電源時，切勿使印表機機件沾上頭髮、首飾及衣物之類的物件。
- 請確定印表機隨附的電源線與您的交流電源插座符合。請僅使用三線 (接地) 電源線來連接印表機。



1- 將電源線插入印表機背面的插座，然後插入交流電源插座。



2- 如果印表機沒有自動啟動，請開啓電源：印表機的 On/Off (開/關) 按鈕位於印表機的左前側上。它是一個簡單的推壓式按鈕，按鈕處於開啓狀態時，綠色的指示燈 (LED) 會亮起。按一下此按鈕即可開啓電源。如果印表機沒有發出聲音，且此按鈕的 LED 沒有亮起，則表示電源出現問題。請檢查電源線之連接與電源。

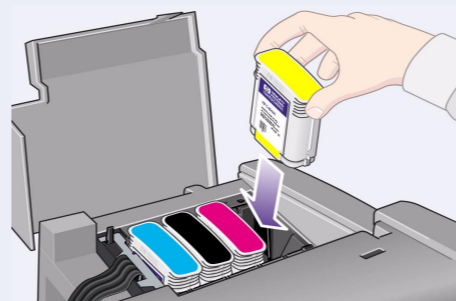


3- 選擇語系：開機約一分鐘後，印表機的前控制面板選單會提示您設定語系。以下為選單中可供選擇的語系：英文、義大利文、葡萄牙文、德文、法文、西班牙文、加泰隆尼亞文、日文、韓文、繁體中文以及簡體中文。在前控制面板上，按下 Δ 或 ∇ 鍵，直到螢幕上反白顯示您需要的語系。之後，按下輸入鍵以選擇該語系。

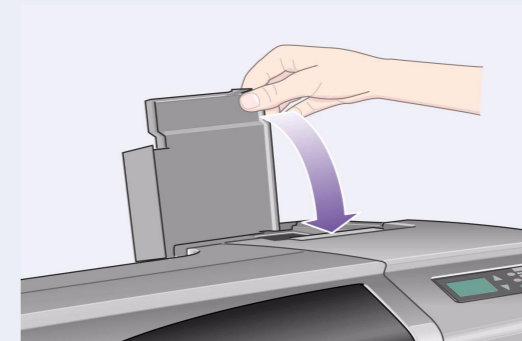
8. 插入油墨匣 (所有機型)



1- 打開油墨匣護蓋並取下油墨匣的包裝材料。油墨匣放在包含說明文件與其他物件的「安裝包裝袋」中。



2- 將油墨匣插入正確的位置。油墨匣上的顏色標籤必須與印表機上的顏色標籤相符。



3- 合上油墨匣護蓋。在最後一個油墨匣插入時，印表機即開始初始化油墨系統。請等待約一分鐘，直到此作業完成。

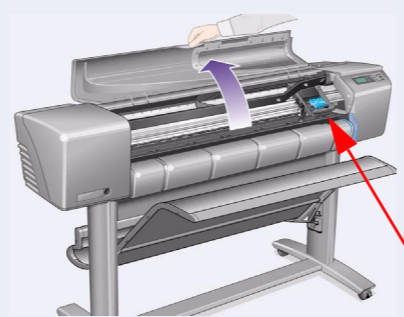
9. 將設定印字頭替換為可用印字頭 (所有機型)

在將印表機從工廠運送出來時，我們已提供設定印字頭以保護油墨系統，並在印表機第一次初始化時將其內的油墨管注滿油墨。在印表機的油墨管注滿了油墨後，您必須以可用 (普通) 印字頭更換設定印字頭。

設定印字頭不能用於列印。

切勿太早取出設定印字頭 (這是很重要的)，因為印表機在初始化時需要它們。

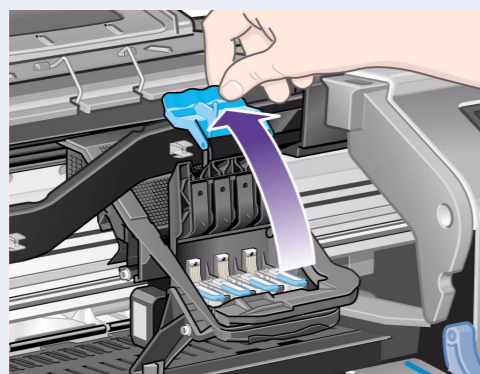
在您取出設定印字頭後 (如此步驟所述)，您可將其丟棄，因為這些設定印字頭不能用於列印而您亦不再需要它們了。



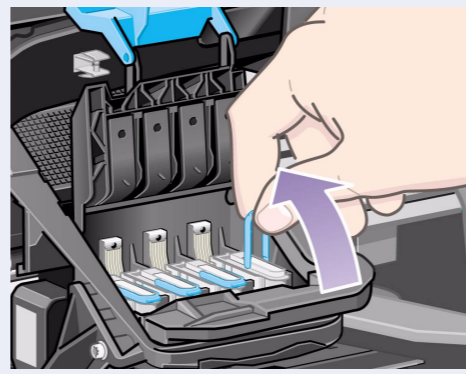
1- 在前控制面板提示您裝卸托架組件時，請打開上蓋並找出托架組件的位置。只要油墨管與設定印字頭注滿了油墨，您即可裝卸托架組件。



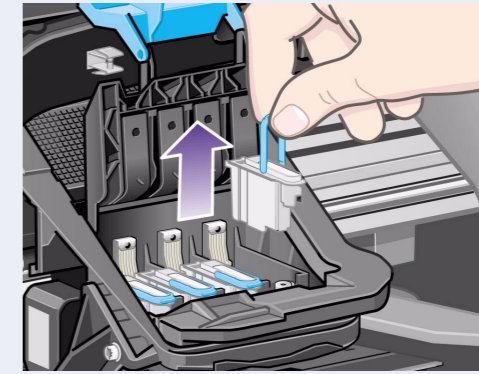
2- 鬆開印字頭護蓋上的門鎖。在接下來的幾個步驟中，您需要將此門鎖向上提起並拉開。



3- 提起印字頭護蓋；您即可裝卸設定印字頭。



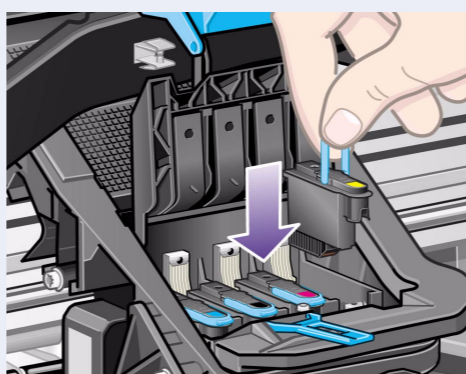
4- 要取出設定印字頭，請提起藍色的把手。



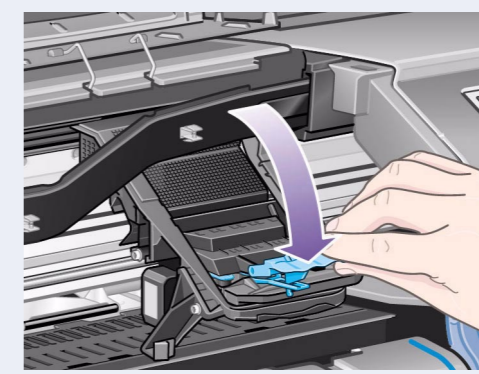
5- 以適當的力度向上拉起藍色把手，直至印字頭脫離托架組件。



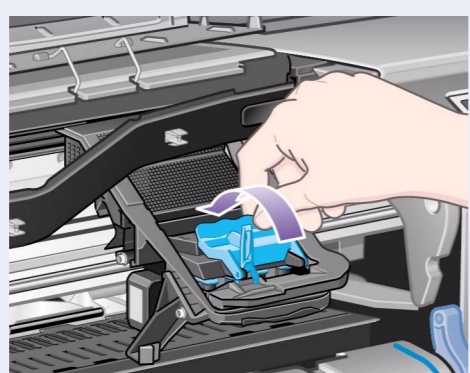
6- 撕下新印字頭上的膠帶。



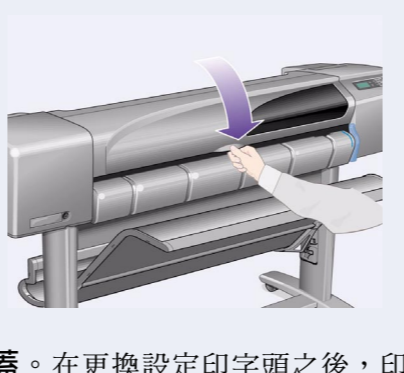
7- 插入新的普通印字頭並確保印字頭上的顏色標籤與印字頭插槽上的顏色標籤相符。



8- 在您用普通印字頭更換所有設定印字頭之後，請拉下印字頭之上的印字頭護蓋，並確保護蓋鉤扣住門鎖。



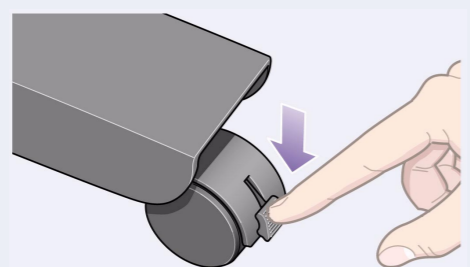
9- 合上印字頭護蓋上的門鎖。合上門鎖時您可能感到有點阻力，但請勿擔心，您只需要用點力即可將其合上。



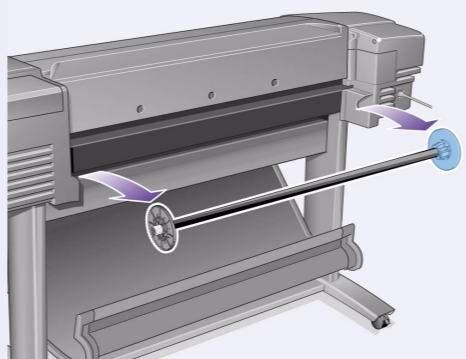
10- 閉合上蓋。在更換設定印字頭之後，印表機即檢查普通印字頭是否正常操作。這可能需要幾分鐘的時間。系統將提示您接受印字頭校正 — 正確的印字頭校正對於確保良好的列印品質非常重要。為此，您需要裝入紙張，如接下來的幾個步驟所述。

10. 裝入捲筒紙 (所有機型)

印表機現在即使用某一數量的紙張進行檢查與校準。(如果您要使用單張紙，請參閱《袖珍型指南》以獲得有關裝入單張紙的說明。)



1- 如果您的印表機配有腳架，請確定印表機的腳輪已鎖定 (已壓下制動手柄)，以防止印表機移動。

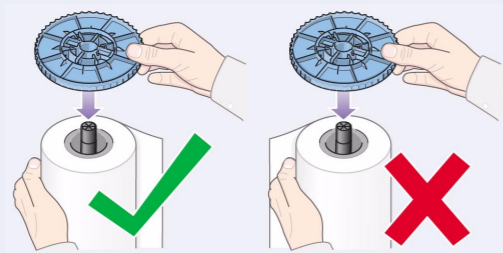


2- 在印表機背面，請依照指示平穩地拉出兩端，以取出空捲軸。

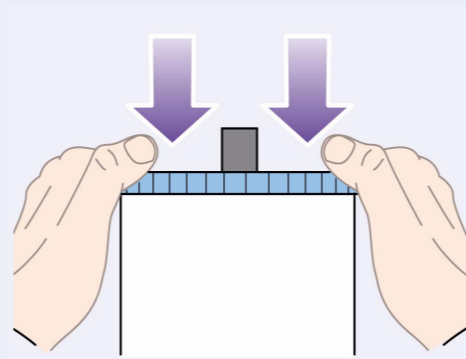


3- 捲軸的兩端各有一個止動器，使捲筒保持在固定的位置。您可以將藍色止動器取出以安裝新的捲筒紙；亦可以將其沿著捲軸滑動以裝入不同寬度的捲筒紙。取下捲軸末端的藍色止動器，然後將捲軸直立地放在地板上，另一端的固定止動器在下。

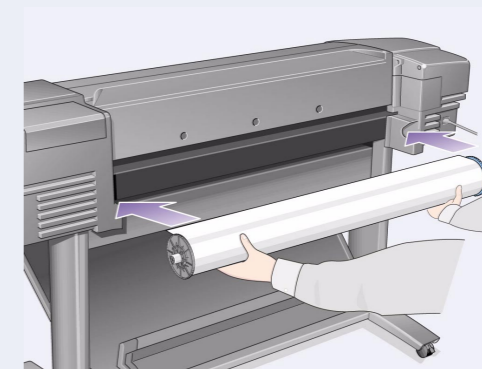
10. 裝入捲筒紙 (續) (所有機型)



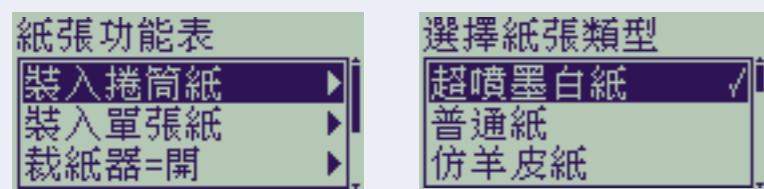
4- 將新的捲筒紙滑入捲軸。確保紙張是正確依照上圖所示的方向裝入。如果不是以該方向裝入，請取出捲筒紙，然後將它垂直翻轉 180 度並滑回捲軸。



5- 將移動式止動器放回捲軸的上端，然後儘可能將它往下推。



6- 使藍色捲筒止動器位於右側 (在您面對印表機背面時)，先將捲軸滑入印表機左側，然後滑入右側，如箭頭所示。捲筒紙應朝向正如圖所示的方向。



7- 前控制面板上的訊息會提示您裝入紙張以校正印字頭。

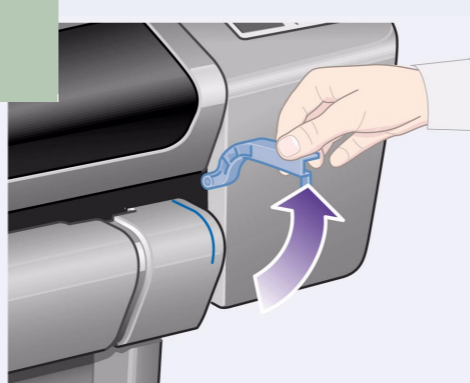
按下輸入鍵。

之後，如左上圖所示，選擇裝入捲筒紙 (或裝入單張紙 — 有關裝入紙張的說明，請參閱《袖珍型指南》)，並按下輸入鍵。

使用 Δ 或 ∇ 鍵選擇裝入的紙張類型 (請參見右上圖)，並按下輸入鍵。(如果您不確定其「類型」，請在其包裝盒上尋找。)

正在裝入捲筒紙

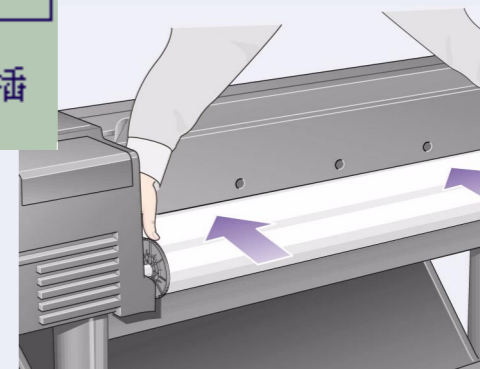
提起藍色手柄



8- 提起藍色紙張裝入手柄。

正在裝入捲筒紙

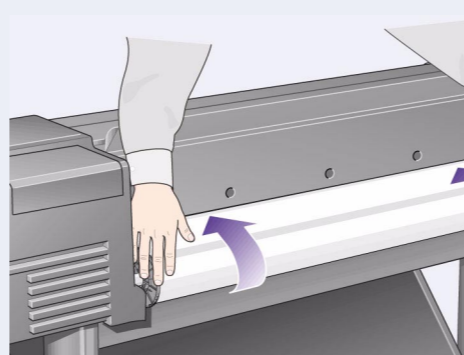
將紙張送入背面插槽



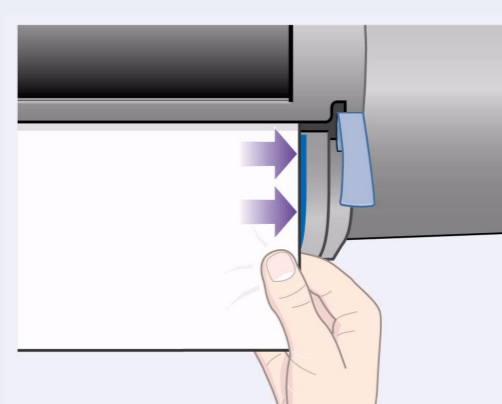
9- 從印表機正面傾身向前並將紙張朝您的方向裝入印表機背面的插槽中，如圖所示。(如果您將紙張接紙器往後推向一邊，將會更容易裝入。)

正在裝入捲筒紙
1. 將紙張從印表機後面送入至前面
2. 紙張與藍線對齊

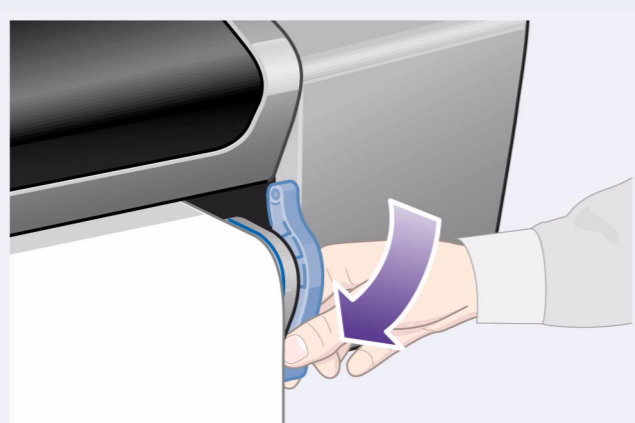
10- 按照指示進行操作 (請參閱步驟 11 至 13)。儘量避免觸摸中間的紙張 (儘可能將手指放到最接近紙張邊緣的地方)。處理光面紙時，請手握其邊緣或戴上棉布手套。皮膚上的油脂會與油墨產生作用，造成油墨弄髒材質。



11- 在印表機上方傾身向前，並將紙張朝前裝入。

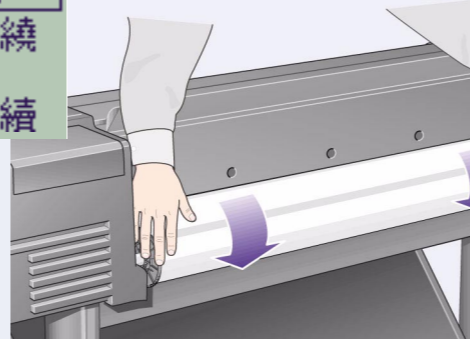


12- 在印表機正面，將紙張與藍線對齊，如圖所示。



13- 放下藍色的紙張裝入手柄。印表機會檢查紙張是否已校正。如果沒有正確校正，前控制面板將會顯示說明指示。印表機將會修整捲筒的邊緣。

正在裝入捲筒紙
將多出的紙張捲繞至捲筒上
按下輸入鍵以繼續



14- 如果有多出的鬆動紙張，請轉動捲筒以將其繞回捲筒；然後按下輸入。

15- 印表機現在即使用您裝入的紙張列印其校正圖樣。如果出現列印問題，請查閱出現在前控制面板上的錯誤訊息。您可以在《袖珍型指南》中找到這些訊息的說明 (您應已將該指南放入印表機右側的插槽中)。切勿取消校正圖件，因為正確的印字頭校正對於確保良好的列印品質非常重要。系統亦會提示您讓印表機執行其顏色校準例程式。同樣的，勿取消此作業，因為它可確保為您裝入的紙張使用最佳的顏色列印。印字頭校正與顏色校準是兩個不同的程序，如有必要均需執行。在《袖珍型指南》中對它們進行了簡單的說明，詳細資料則請參閱線上使用參考指南。

11. 瞭解印表機連接 (所有機型)

如果您購買了網路卡 (用於將您的印表機連接至區域網路 [LAN])，則現在可將其安裝 — 請參閱以下的步驟 12。

同時，也請現在安裝任何 HP-GL/2 附加卡以及用於附加卡的任何額外記憶體。有關如何安裝這些物件的全面資訊，請參閱其隨附的說明。安裝 HP-GL/2 附加卡與 LAN 卡的方法大體相同，如第 7 頁的步驟 12 所述。

有關連接 LAN 電纜的資訊，請參閱第 7 頁的步驟 12。

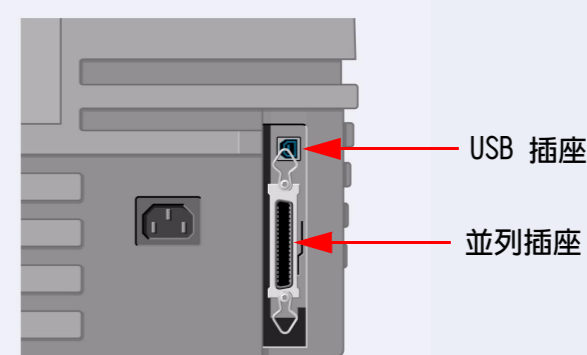
如果您使用配備 Windows 98 並使用 USB 連接的個人電腦，請參閱第 7 頁的步驟 13。

有關如何安裝您需要的軟體之詳細資料 (執行 Windows 98 並使用 USB 連接的個人電腦除外)，請翻到第 8 頁的步驟 14。

將印表機連接至電腦或網路的插座

右圖所示為您可以使用的插座 (或「連接埠」)。

- USB 與並列插座位於印表機背面，靠近主插座。
- LAN 電纜插座在印表機的背面護蓋內 — 請參閱第 7 頁的步驟 12，以瞭解如何進行裝卸。

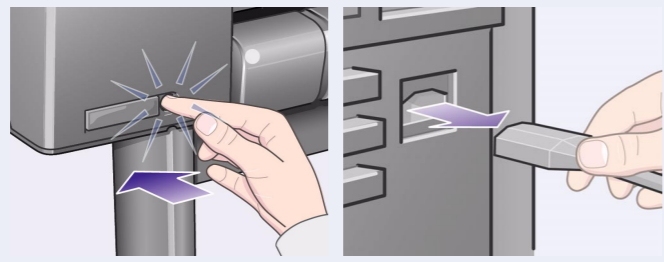


LAN 電纜插座 (在背面護蓋內)

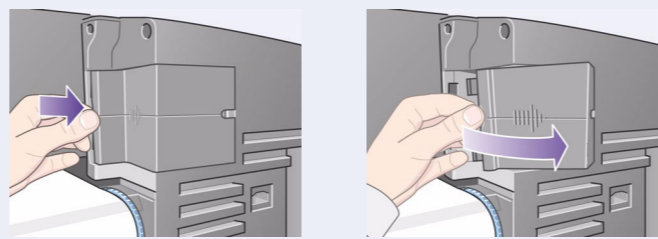


12. 安裝與連接 LAN 卡 (所有機型)

註：您的印表機可能已安裝了內接式 HP JetDirect 列印伺服器，它位於印表機背面左上方的隔間中。如果已安裝，請跳至以下的步驟 8。

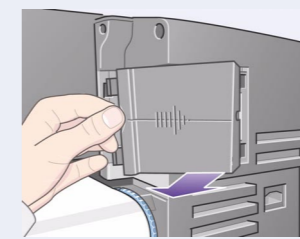


1- 在安裝插卡之前，請關閉印表機電源並從主電源供應器上拔下電源插頭。



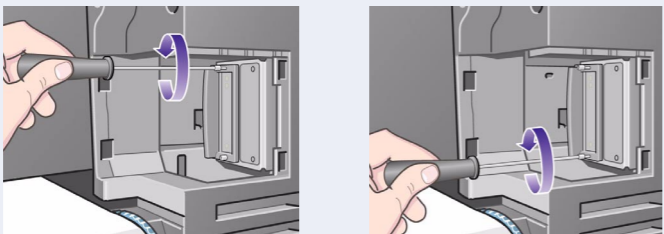
2- 打開印表機背面左側的塑膠護蓋並小心地將其取下。您可以透過此護蓋存取用於附加卡與 LAN 卡的兩個插槽。

- 將翼形槽片壓入距離具邊緣電纜孔最遠的一側。
- 按凸起箭頭所示的方向並透過位於具邊緣電纜孔側的鉸鏈夾將其轉動，慢慢地拉出護蓋。

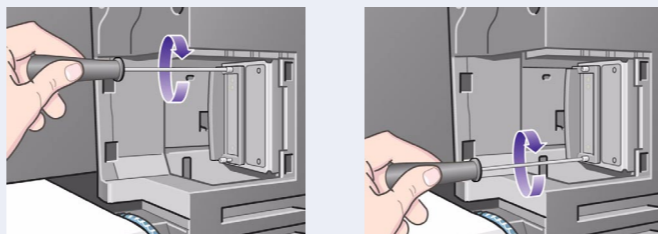


3- 完全取下護蓋。在隔間中有兩個用於 LAN 卡或附加卡的插槽。

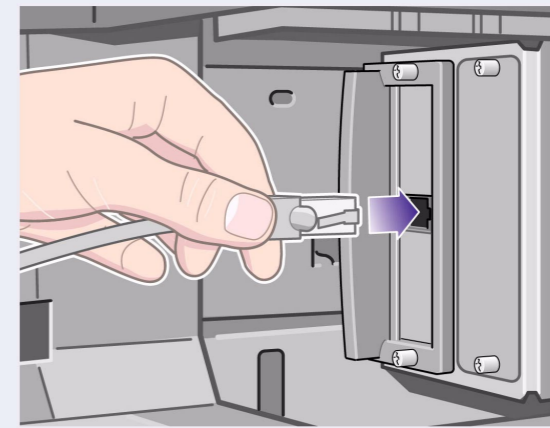
您可將任何一塊插卡裝入任何一個插槽中，但我們建議您將 LAN 卡裝入左側插槽（離印表機前端較近的插槽），將附加卡裝入右側插槽。這樣一來，LAN 卡的電纜可以輕易地穿過擋門的插槽。



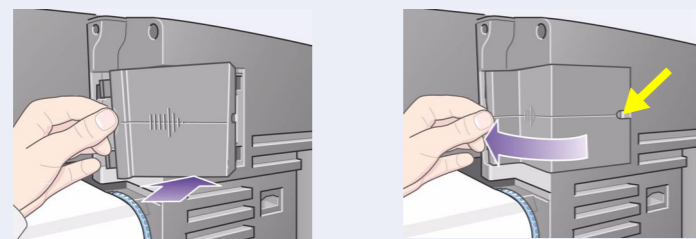
4- 要插入 LAN 卡（或附加卡），請鬆開金屬護蓋的兩顆螺絲以將其從適當的插槽中取下。您可以使用螺絲起子或手動地將其卸下。



5- 在您插入插卡後，請使用其兩顆螺絲（插卡頂部與底側）將插卡鎖入正確位置。同樣的，您可以使用螺絲起子或手動地執行此作業。



6- 將 LAN 電纜插入 LAN 卡 — 聽到卡嗒聲即表示已推入正確位置。



7- 將塑膠護蓋卡入原來的位址，小心地裝回塑膠護蓋：

- 將位於具邊緣電纜孔側的兩個鉸鏈夾放入其插槽。
- 按凸起箭頭所示的相反方向旋轉護蓋，並將另一側的兩個槽片卡入其插槽。請確保 LAN 電纜已正確穿過邊緣電纜孔（黃色箭頭所示），並避免觸摸捲軸上的捲筒紙。

8- 網路印表機：要獲得有關在安裝軟體時需要瞭解的資訊，請執行以下步驟：

- 在印表機的前控制面板中，移至設定選單。
- 選擇 I/O 設定，然後按下輸入。
- 選擇插卡識別碼，然後按下輸入。

這時您將會看到印表機的硬體位址，如 MAC=xxxxxxxx。

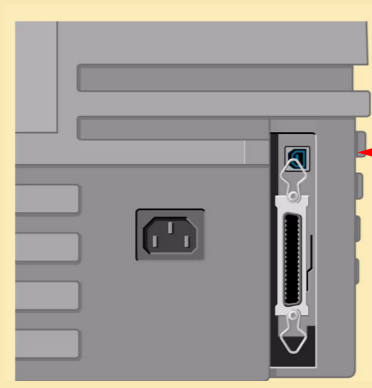
您亦可能需要 IP 位址或 AppleTalk 名稱，以備軟體提示您提供時之用。

您現在即已完成印表機的硬體組裝與設定。如果您執行的是 Windows 98 並使用 USB（通用序列匯流排）連接印表機，請繼續執行步驟 13。

否則，將 LAN 電纜（如果有的話）連接至您的網路，並翻到下一頁。

現在您即已準備就緒可以開始安裝軟體。翻到下一頁。（如果您執行的是 Windows 98 並使用 USB [通用序列匯流排] 電纜連接印表機，請繼續執行步驟 13。）

13. 使用 USB 連接 (Windows 98 下的所有機型)



USB 插座

1- 要在執行 Windows 98 或 Windows 2000 的個人電腦上使用 USB 連接埠，請將 USB 電纜連接至您的電腦與印表機。對於 Windows 2000，請移至第 8 頁的「安裝軟體」的步驟 14。

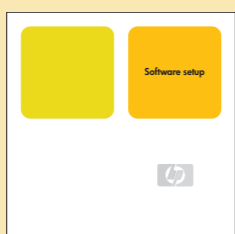
對於 Windows 98，您的電腦螢幕上應會出現「新增硬體精靈」。請單按「下一步」。



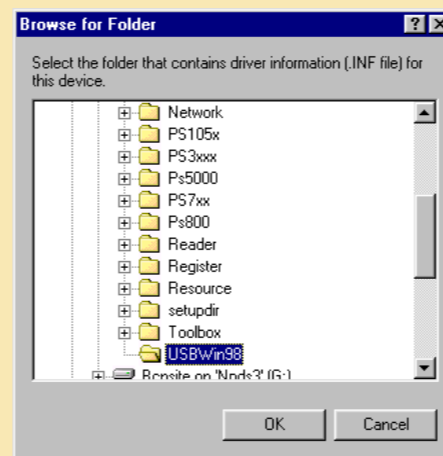
2- 您需要 Windows 替您做些什麼？[步驟 13 以後的部份僅適用於 Windows 98。] 選擇「搜尋裝置的最適用的驅動程式」，並單按「下一步」。



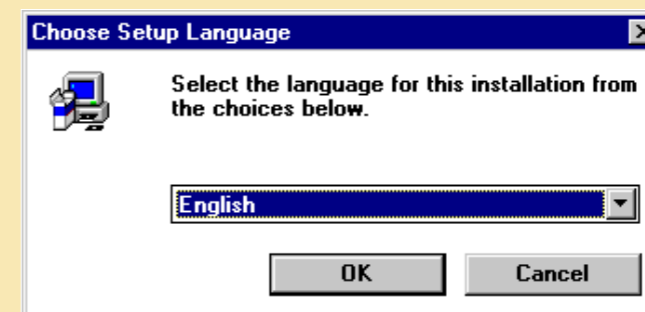
3- Windows 會搜尋新驅動程式... 在此螢幕上，選擇「指定的位置」，並單按「瀏覽...」。



4- 將 HP DesignJet 印表機軟體安裝程式 CD 放入 CD-ROM 光碟機...



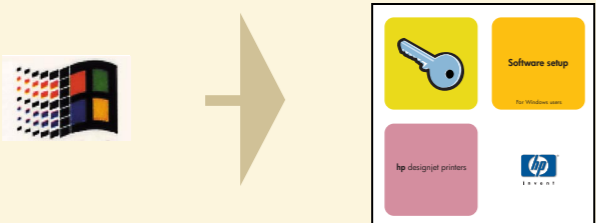
5-... 並瀏覽 USBWin98 資料夾。選擇該資料夾並單按「確定」。之後，Windows 將為印表機安裝 USB 驅動程式。



6- 您現在即已準備就緒可以為印表機安裝其他軟體。在 Windows 完成 USB 驅動程式的安裝後，您應會看到以上螢幕。如果您沒有看到該螢幕，請執行 HP DesignJet 印表機軟體安裝程式 CD 根目錄中的 SETUP.EXE 程式。按照螢幕顯示的指示安裝軟體。

14. 安裝軟體 (所有機型)

Windows



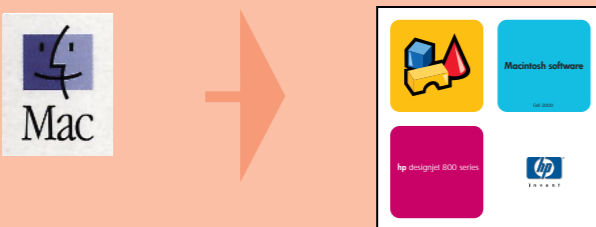
使用此 CD

如果您執行的是 Windows 98 並使用 USB 連接埠，請參閱第 7 頁的「使用 USB 連接」。

對於 HP DesignJet 500PS 印表機，您應使用 HP DesignJet 500PS RIP 軟體安裝程式 CD 上的軟體。如果您的 HP DesignJet 500PS 印表機透過網路直接連接，請先使用 HP DesignJet 印表機軟體安裝程式 CD (如上) 建立一個網路連接埠，然後從 HP DesignJet 500PS RIP 軟體安裝程式 CD 安裝軟體。

如何將此印表機連接至您的電腦？

Macintosh



使用此 CD
(HP DesignJet 800 Series 印表機)

UNIX



要安裝網路軟體，請放入 HP JetDirect CD。

如果您可以存取網際網路，您亦可以透過 HP 網站的 HP 下載傳輸服務、CompuServe 或 AOL 獲得該軟體。另外，您可以在 HP 網站 (www.hp.com/go/designjet) 找到更多有關驅動程式軟體安裝說明以及所有支援的安裝方法之說明。

有關所有 CD 的詳細資訊，請參閱這些 CD 隨附的說明文件。(印表機隨附的包裝盒中亦可能有其他的 CD。其中包含範例與其他參考材料 — 您可以在日後使用。)



C7769-90033

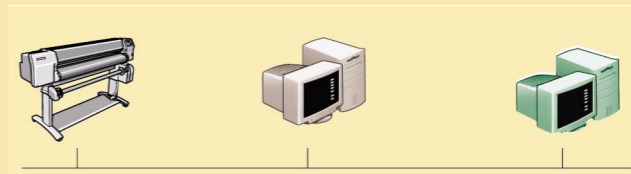
2000 年，惠普科技版權所有
 手冊編號 C7769-90033
 2000 年 9 月
 第 1 版
 Printed in Singapore

Hewlett-Packard Company
 Inkjet Commercial Division
 Avda.Graells, 501
 08190 Sant Cugat del Vallès
 Barcelona, Spain

Macintosh 是 Apple Computer Inc 的產品。
 PostScript 是 Adobe Systems Incorporated 的商標。
 Unix 是在美國及其他國家的註冊商標，X/Open 有限公司是獲得唯一授權的公司。
 Windows 是 Microsoft 公司的註冊商標。

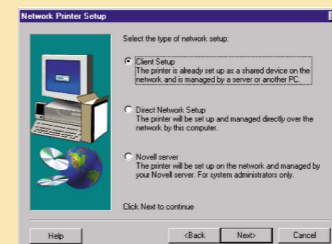
用戶端安裝

印表機已設定為網路上分享的裝置，並由伺服器或另一台個人電腦管理。



印表機 印表機伺服器 您的個人電腦

4. 在您進入網路印表機安裝螢幕畫面時，請選擇用戶端安裝 (Client Setup)。



5. 依照指示完成軟體的安裝。

網路安裝



印表機 您的個人電腦

1. 將印表機連接至網路。
2. 確定印表機已正確安裝並開啓了電源，且準備就緒可以進行列印。
3. 放入 HP DesignJet 印表機軟體安裝程式 CD 並回答系統提出的問題。(如果 CD 沒有自動啓動，請執行其根目錄下的 SETUP.EXE 程式。)

選擇網路安裝的類型

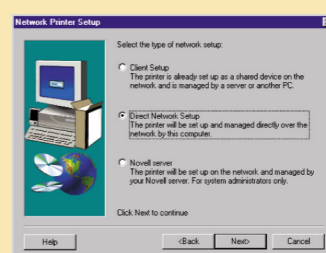
直接網路安裝

即將安裝印表機並由此電腦透過網路直接管理。



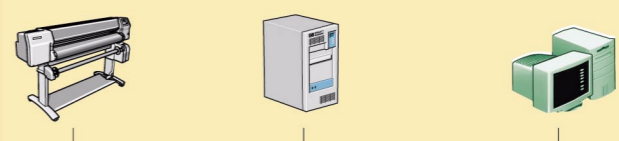
印表機 您的個人電腦

4. 在您進入網路印表機安裝螢幕畫面時，請選擇直接網路安裝 (Direct Network Setup)。



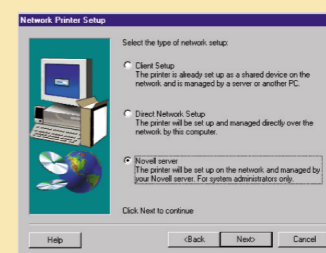
Novell 伺服器安裝

即將在網路上安裝印表機並由您的 Novell 伺服器管理。
 僅限於系統管理員。



印表機 Novell 伺服器 您的個人電腦

4. 在您進入網路印表機安裝螢幕畫面時，請選擇 Novell 伺服器安裝 (Novell Server Setup)。



5. 依照指示完成軟體的安裝。

切記...

- 保存印表機原來的包裝物件；如果您需要將印表機退回，請參閱 HP 網站 (www.designjet-online.com) 中的重新包裝說明。(如果您在需要此包裝物件時發現弄丟了，您可以從 HP 處獲得重新包裝套件。)
- 藍色說明文件包裝袋 (「日常助手」包裝袋) 是為印表機之日常使用而提供的，可供其使用者參閱。
- 此印表機的使用參考指南在使用印表機 CD 上 (於說明文件與其他項目的「日常助手」包裝袋中)。

