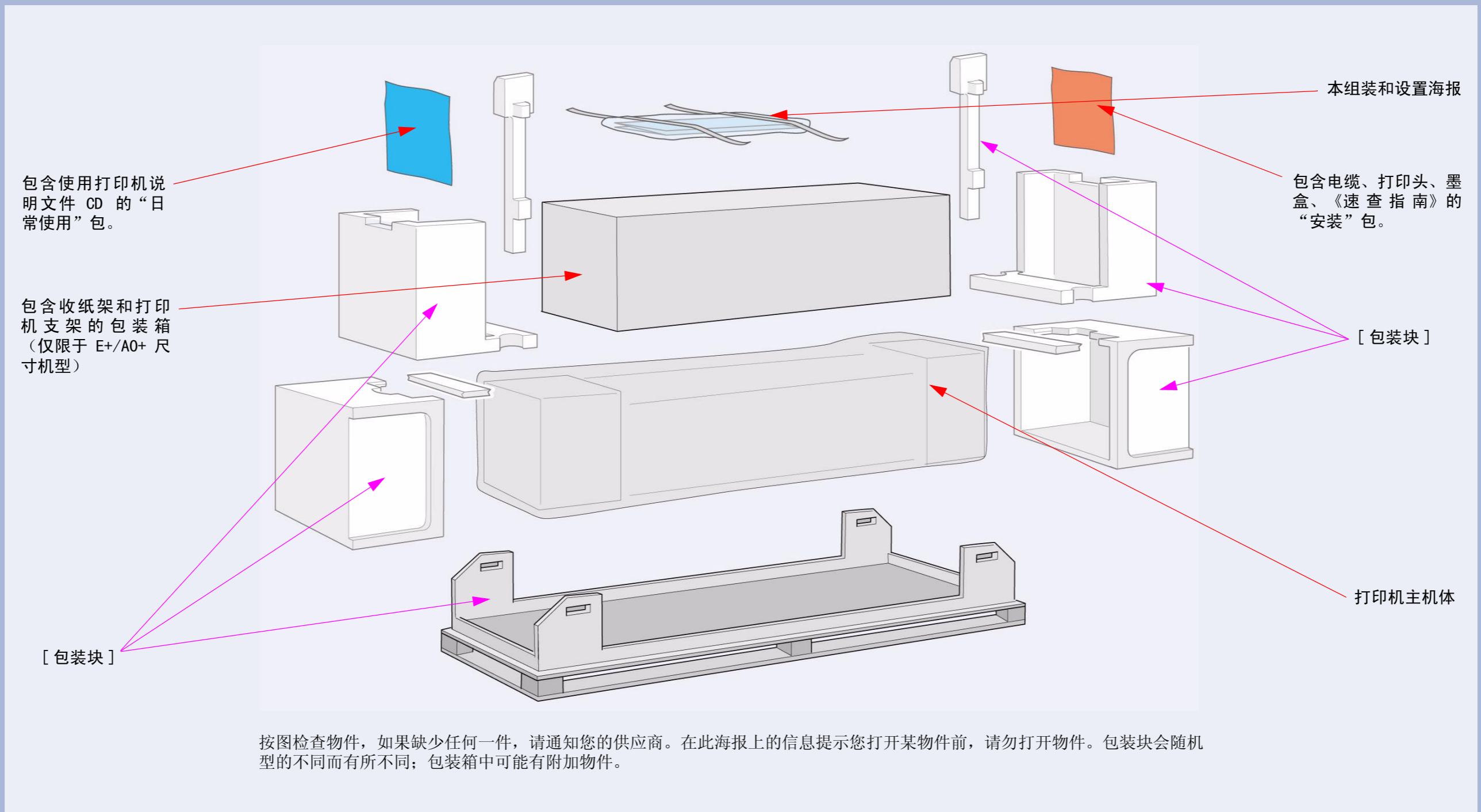




HP DesignJet 500 和 800 系列打印机

组装和设置说明

1. 检查包装箱中的物件



此海报的内容

1. 检查包装箱中的物件（第 1 页）
2. 打开主要部件的包装（第 2 页）
3. 组装支架（第 2 页）
4. 将支架与打印机连接（第 3 页）
5. 组装收纸架（第 3 页）
6. 找到前面板贴膜和《速查指南》（第 4 页）
7. 打开电源并选择语言（第 4 页）
8. 插入墨盒（第 4 页）
9. 使用常规打印头更换设置打印头（第 5 页）
10. 装入卷筒纸张（第 5 页）
11. 了解打印机连接（第 6 页）
12. 安装并连接 LAN 卡（第 7 页）
13. 使用 USB 连接（第 7 页）
14. 设置软件（第 8 页）

此海报上的信息适用于以下 HP 产品：

- HP DesignJet 500、500PS、800 和 800PS 打印机（D/A1 尺寸和 E+/A0+ 尺寸机型）— 产品号 C7769B、C7769C、C7770B、C7770C、C7779B、C7779C、C7780B 和 C7780C。
- 用于 D/A1 尺寸机型的支架和收纸架附件 — 产品号 C7781A 和 C7782A。

如果要在主体安装完成后安装一个附件（例如支架），则按随附件提供的说明进行安装。如果要在主体安装的同时安装一个附件，则阅读此海报的适当内容。

有关附件卡，请参阅第 6 页的“了解打印机连接”和随这些附件提供的说明文件。

请仔细阅读这些说明...

并在完成每个步骤后才开始下一步骤。

进行组装时，您需要：

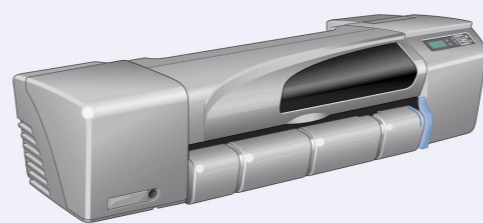
- 由于打印机的一些部件很大，因此您需要 2 或 3 个人抬起这些部件。有关详情，请参阅随后的说明 - 这种情况时会使用与以下符号类似的符号：



- 建议您在大约 6 平方米的场地上打开打印机包装并组装打印机。
- 打开包装、组装和安装硬件所需的时间约为 30 至 90 分钟，视机型和部件（例如支架）而定。



E+/A0+ 尺寸打印机，标准配置带有支架和收纸架。



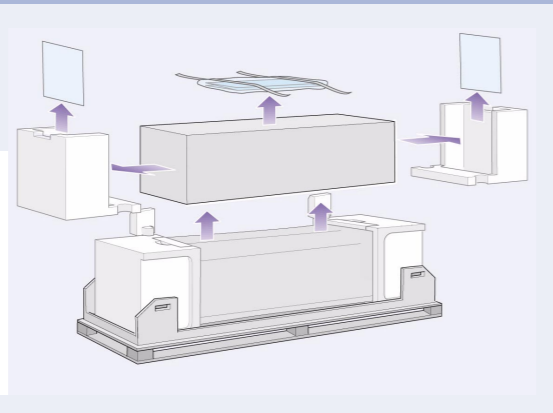
D/A1 尺寸打印机，标准配置不带支架和收纸架。如果您已订购支架和收纸架且现在要安装这些部件，则按 E+/A0+ 尺寸机型的安装说明进行操作。

2. 打开主要部件的包装



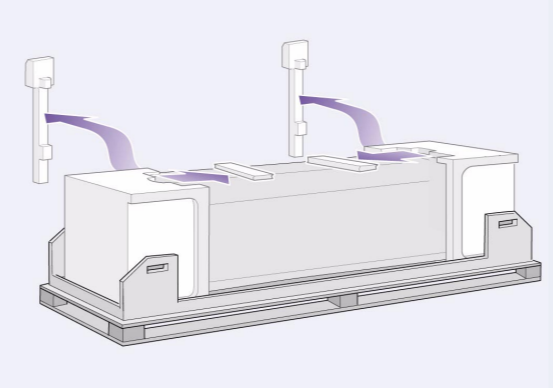
1- 卸下:

- (E+/A0+ 尺寸机型) 包含支架和收纸架的大包装箱。由于该箱相当大, 因此可能需要两个人才能卸下。
- 包含说明文件、电缆等的两个包。
- 保护打印机两端的泡沫塑料包装块。



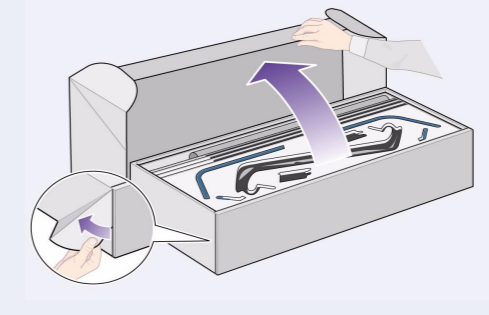
2- 卸下:

- 打印机顶部的泡沫塑料约束块。
- 包装箱背面的垂直泡沫塑料支杆。



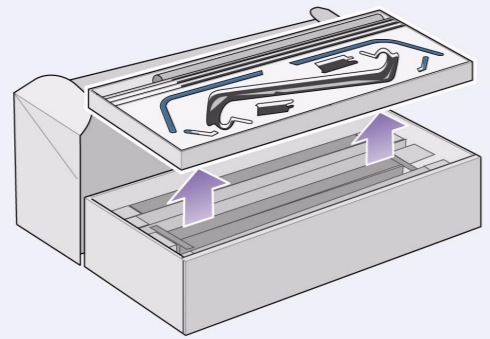
3- 对于 E+/A0+ 尺寸机型和配有支架附件的 D/A1 尺寸机型, 请打开包含支架和收纸架的包装箱 — 它是打印机主机体上面的一个大包装箱。

3- 对于不带支架的 D/A1 尺寸机型, 请转至第 4 页的步骤 6: 找到前面板贴膜和《速查指南》。

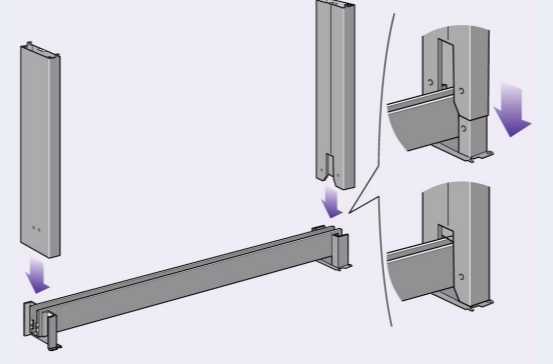


3. 组装支架 (E+/A0+ 尺寸机型和带附件的 D/A1 尺寸机型)

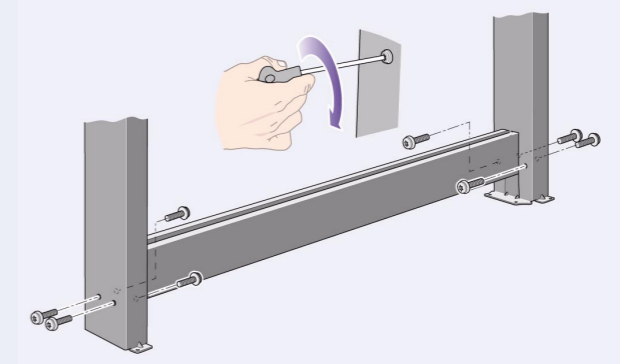
1- 将支架与收纸架分开。将硬纸托盘取出放在一边, 它将其中的收纸架部件和打印机支架部件分开。这使您可以拆卸支架部件。



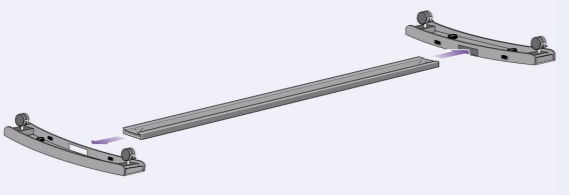
2- 将脚架安装到横梁外侧。请注意, 支架是倒置组装的。您可以在横梁内找到螺丝和螺丝刀。



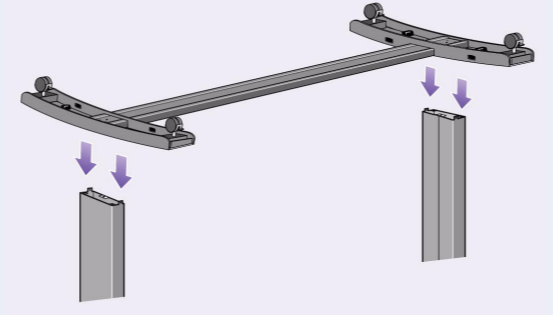
3- 将八枚螺丝拧入脚架。使用配有垫片的小螺丝。



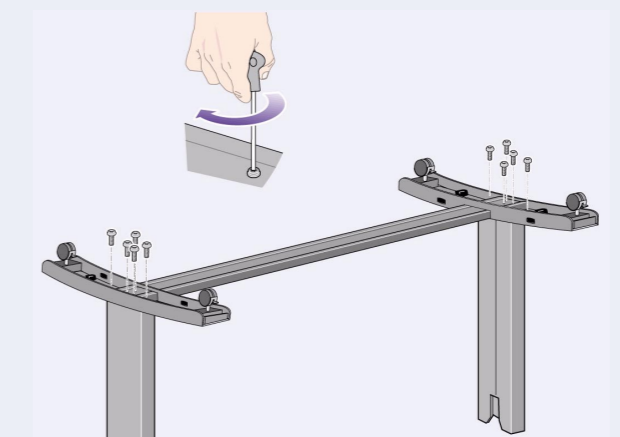
4- 将水平的支脚横梁放置在支脚上。将支脚横梁推入每个支脚的插槽中。



5- 将支脚放置到脚架组件上。脚架托架上的翼板穿过支脚。

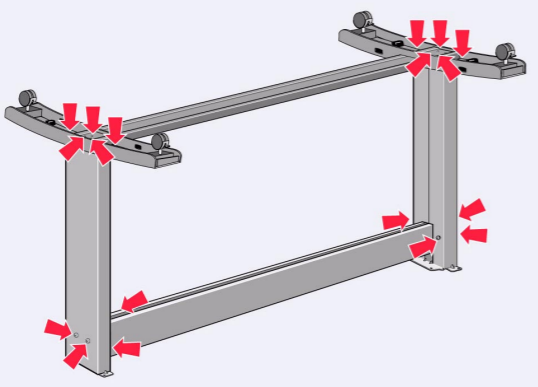


6- 使用十枚螺丝将支脚固定在脚架上。使用配有垫片的小螺丝。

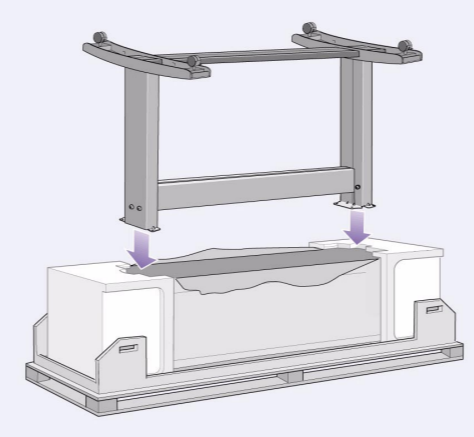


4. 将支架与打印机连接 (E+/A0+ 尺寸机型和带附件的 D/A1 尺寸机型)

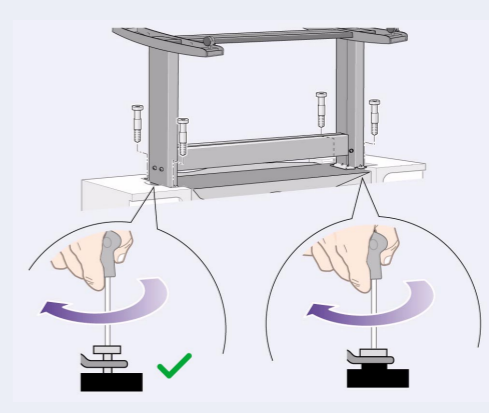
1- 检查并确保所有支架螺丝均已拧紧。如果无法正确地拧紧所有螺丝, 则尝试拧松一枚或两枚螺丝, 以便适当校正脚架、支脚和横梁, 然后将螺丝拧紧。



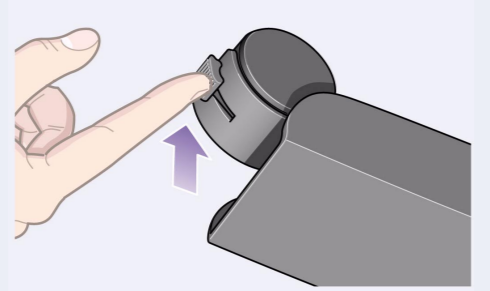
2- 将支架组件放在打印机上。剥下保护层, 然后将支架放在打印机上。



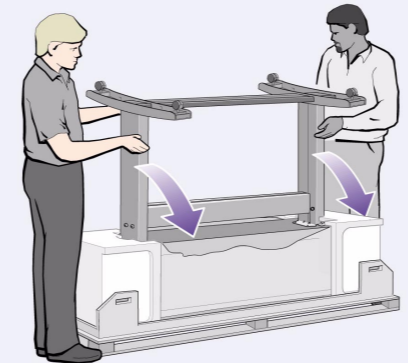
3- 使用四枚具有大平头的螺丝固定支架。通常在一个脚架上固定两枚螺丝。
注意: 由于其中在相同脚架上的两枚螺丝不能象其它螺丝那样完全拧入脚架, 所以看起来似乎未完全拧紧 — 这些螺丝应该拧紧, 但切勿用力过猛。



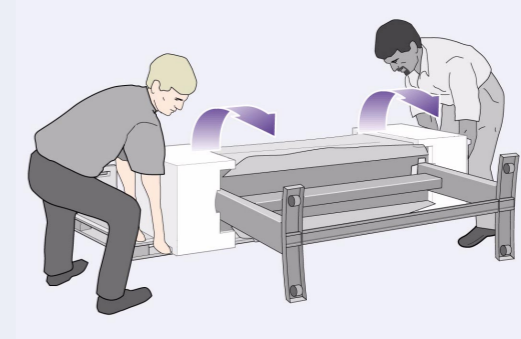
4- 如图所示, 确保所有四个制动器都已启用。



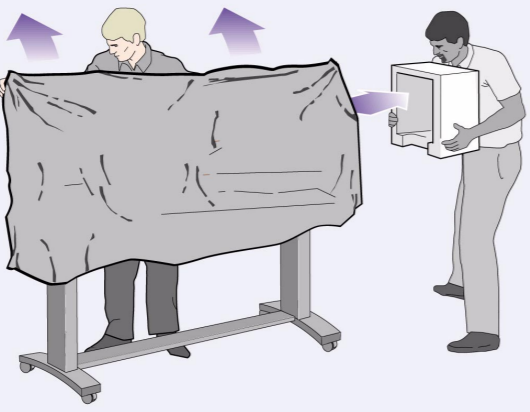
5- 倾斜和抬起打印机 (1):
警告: 抬起 E+/A0+ 尺寸机型打印机需要 2 至 3 个人; 抬起 D/A1 尺寸机型打印机需要 2 个人。
注意: 确保打印机前方区域没有任何障碍物, 例如包装材料或卷筒纸张。



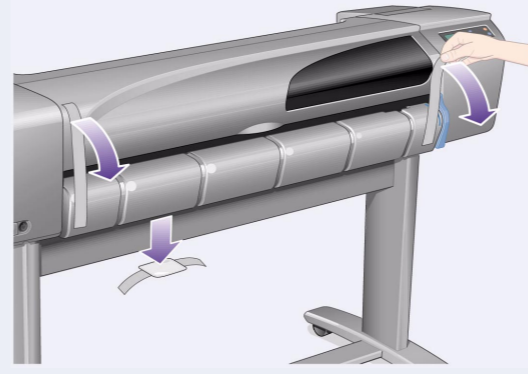
6- 倾斜和抬起打印机 (2): 将打印机倾斜 90 度, 使其侧面着地, 然后脚架在下竖起。从一侧看, 打印机似乎未放稳, 这是正常情况, 您只要按前述步骤拧紧螺丝即可。



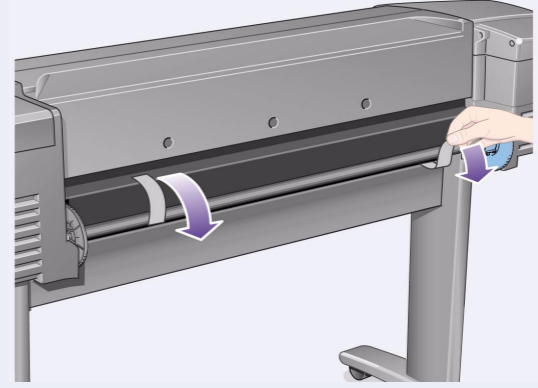
4. 将支架与打印机连接 (续) (E+/A0+ 尺寸机型和带附件的 D/A1 尺寸机型)



7- 取下塑料保护层和泡沫塑料端盖。

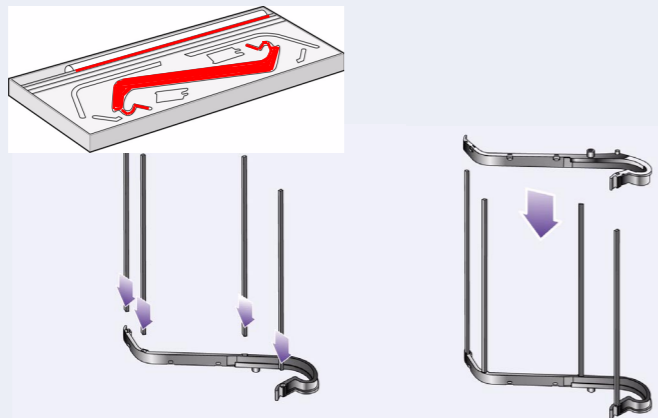


8- 撕下护盖和卷轴上的胶带, 同时取出小干燥剂包。

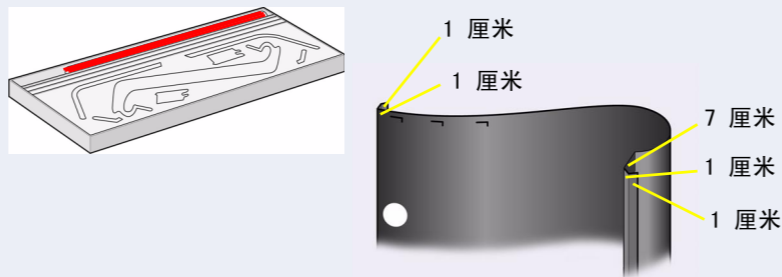


9- 撕下打印机背面卷轴上的胶带。

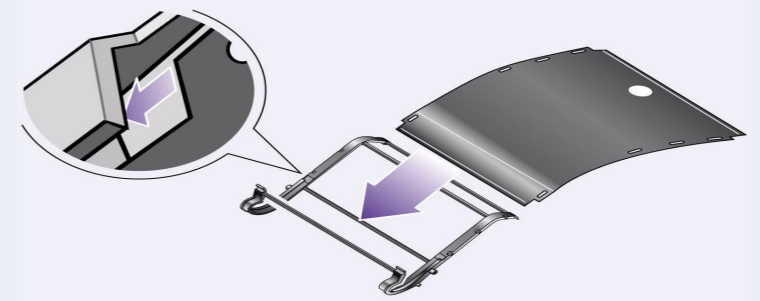
5. 组装收纸架 (E+/A0+ 尺寸机型和带附件的 D/A1 尺寸机型)



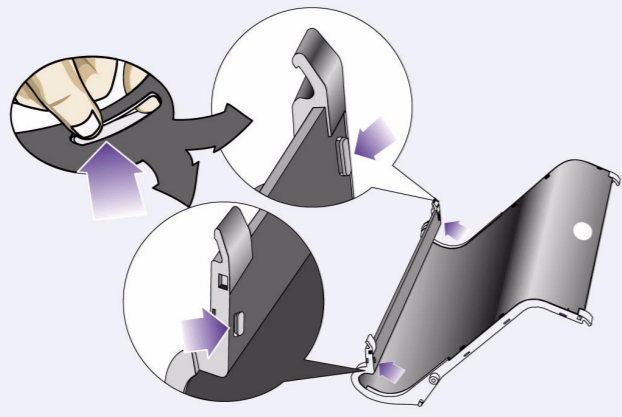
1- 将四根支撑条插入收纸架右侧固定器的插槽, 然后将收纸架左侧固定器安装在四根支撑条上。



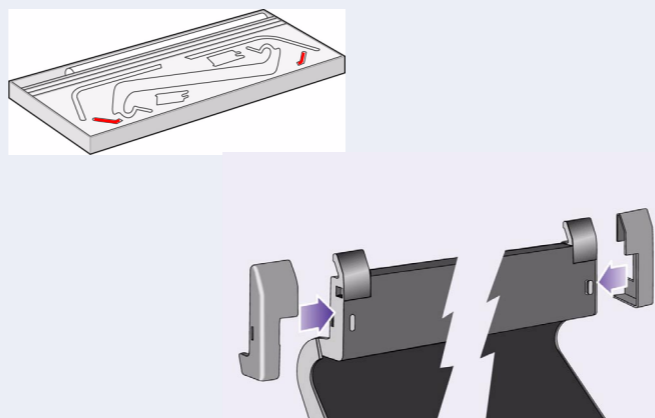
2- 从包装箱中取出收纸架“胶片”。您需要将胶片折出五道折痕, 以使其正确地装入收纸架固定器中。其中四道折痕离两端各为 1 厘米和 2 厘米, 两端折痕的方向均相同, 并且在它们的外部有圆形方向标记。第三道折痕的方向也相同, 并且离一端的距离为 9 厘米, 而此端为远离贴有圆形方向标记的一端。



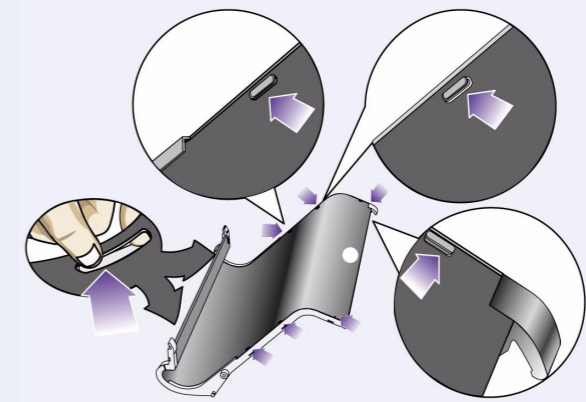
3- 将收纸架“胶片”滑入收纸架固定器的凹槽, 然后将其弯曲到位。先插入具有两道折痕的一端, 然后将该胶片完全滑入, 以使折痕处于正确位置。



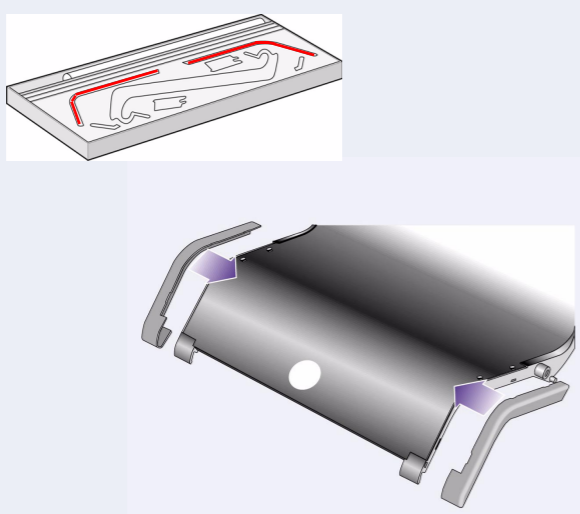
4- 将其中一端的胶片固定到位...



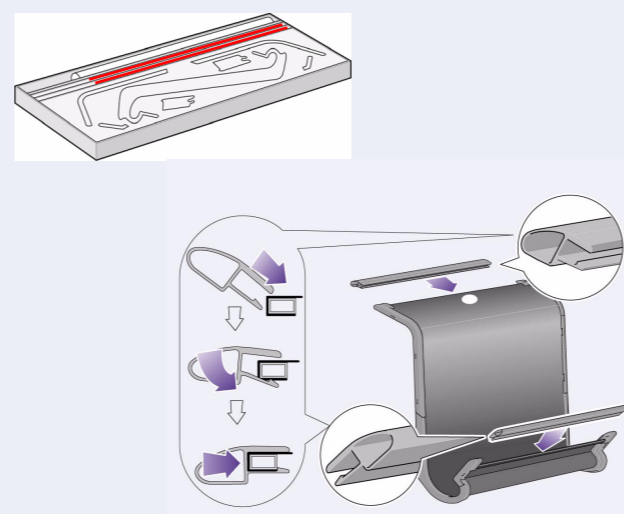
5-... 然后将两个护罩装在这一端的胶片上。



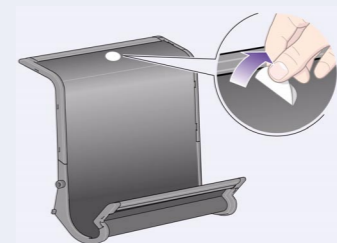
6- 将另一端的胶片固定到位...



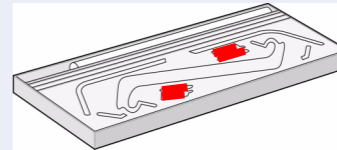
7-... 然后将两个护罩装在这一端的胶片上。



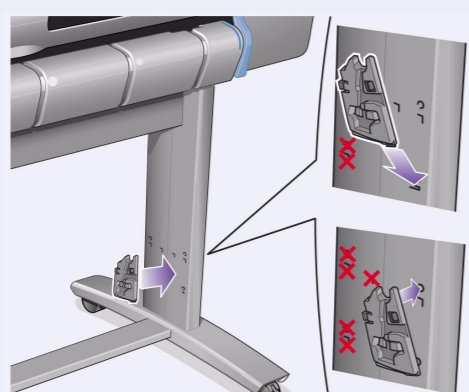
8- 将终端件夹到胶片和边缘上。



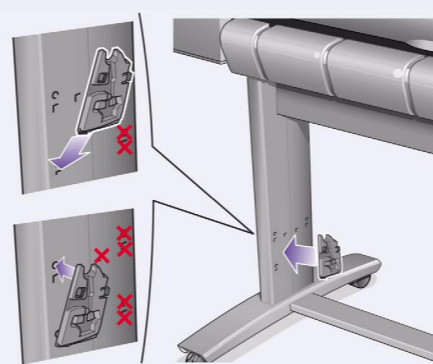
9- 至此完成收纸架组装。您现在应该撕下圆形方向标记。



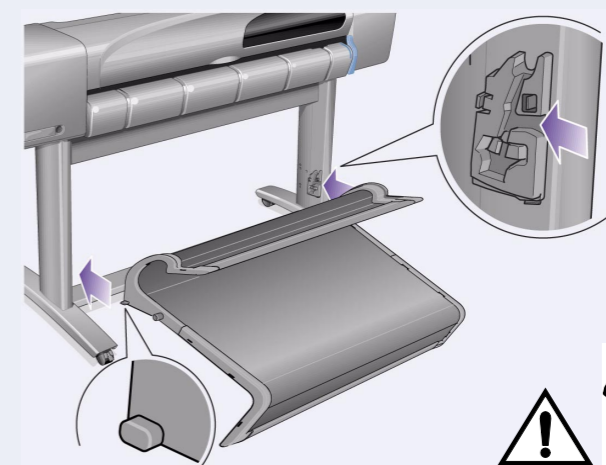
在下面的几个步骤中, 该收纸架将被两个转接器 (您必须先将其安装在打印机的脚架上) 固定在打印机支架上; 然后, 将收纸架放置在转接器中。



10- 将右转接器装在支架上。右转接器上标有字母“R”, 您必须将其装在右脚架的前面部分。首先, 将底部钩住插槽, 然后提起转接器以使其卡入到位; 顶部卡入时, 您应听到两声“卡嗒”声。

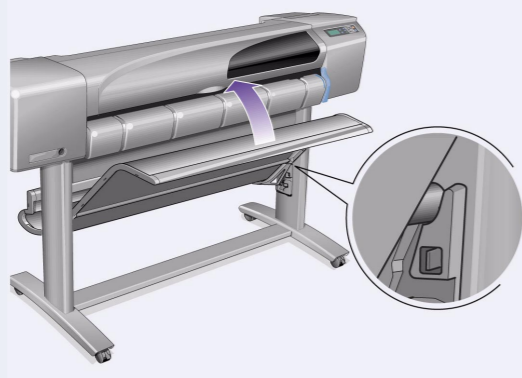


11- 将左转接器装在支架上。左转接器上标有字母“L”, 您必须将其装在左脚架的前面部分。如果您需要卸下转接器, 则必须松开顶部附近的两个栓锁; 将铅笔或类似的工具插入孔中, 以松开每个栓锁。



12- 将收纸架插入转接器。水平拿住收纸架, 然后将小销钉插入插槽中。(对于 E+/A0+ 尺寸机型, 如果由两个人完成此任务, 则会更容易些。)

5. 组装收纸架 (续) (E+/A0+ 尺寸机型和带附件的 D/A1 尺寸机型)

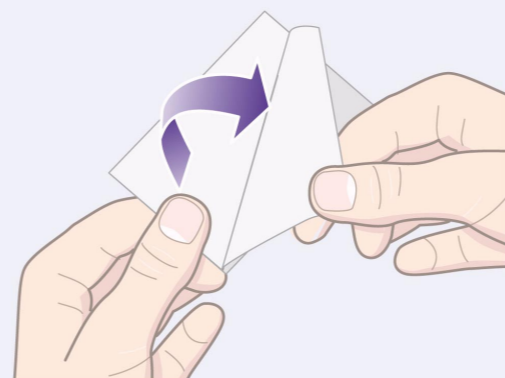


13- 将收纸架提至合适位置。提起收纸架，直至大销钉与其插槽对齐，然后放下收纸架以使其固定到位。

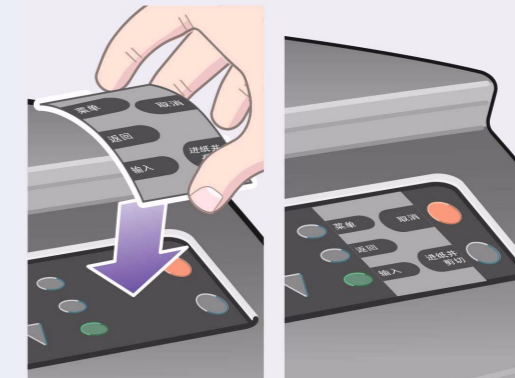
6. 找到前面板贴膜和《速查指南》 (所有机型)

1- 从红色说明文件包 (“安装包”) 中取出:

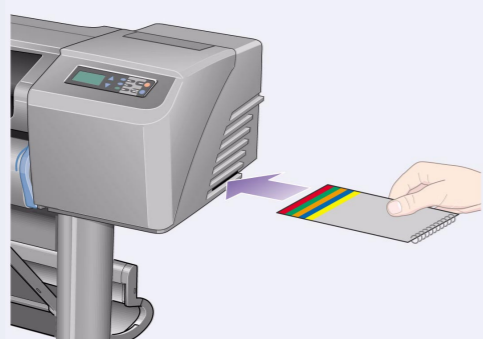
- 前面板贴膜，以在下一步使用。
- 《速查指南》，以在下一步使用。
- 墨盒，以在第 4 页的“插入墨盒”中使用。
- 打印头，以在第 5 页的“使用常规打印头更换设置打印头”中使用。
- 电缆，以在第 4 页的“打开电源并选择语言”和第 7 页的“安装并连接 LAN 卡”中使用。



2- 前面板贴膜 (1) 打印机的前面板贴膜装在有说明文件和其它物件的“安装包”中。剥下敷层。



3- 前面板贴膜 (2) 将贴膜小心粘贴在打印机右前端的前面板上。

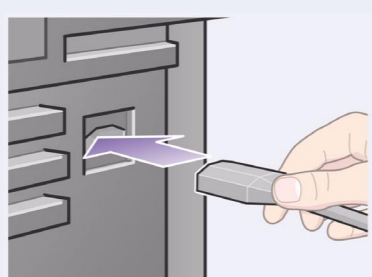


4- 《速查指南》也装在有说明文件和其它物件的“安装包”中。它包含有关使用打印机的重要信息。我们极力建议您将《速查指南》放在打印机右侧的水平槽中，以便打印机用户在需要时可以参阅此指南。

7. 打开电源并选择语言 (所有机型)

警告

- 打印机电源打开时，请勿使头发、首饰和衣物等杂物靠近打印机机件。
- 请确保随打印机提供的电源线符合当地交流电源插座连接的要求。此打印机仅可使用三芯 (带有地线) 电源线。



1- 将电源线一端插入打印机背面的插孔，另一端插入交流电源插座。

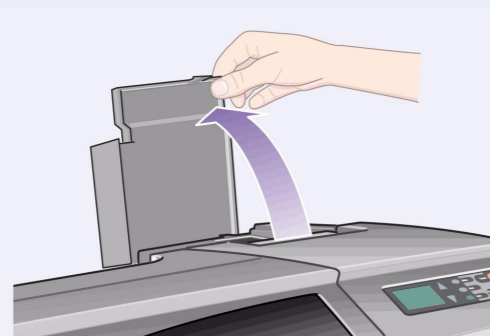


2- 如果打印机不能自动启动，则打开电源：打印机的电源开关位于打印机左前方，它是一个简单的按钮操作开关，带有一个绿色指示灯 (LED)，电源打开时，该指示灯会亮起。按下按钮一次，打开电源。如果打印机无声音且开关的 LED 没有亮，则说明电源有问题。请检查电源线连接和电源。

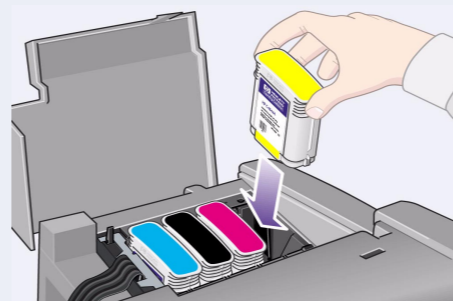


3- 选择语言：至多一分钟，打印机的前面板菜单就会要求您设置语言。该菜单可用以下语言显示：
英文、意大利文、葡萄牙文、德文、法文、西班牙文、加泰罗尼亚文、日文、韩文、繁体中文和简体中文。
按下前面板上的 Δ 或 ▽ 键，直至所需语言高亮度显示。然后按下输入键选择语言。

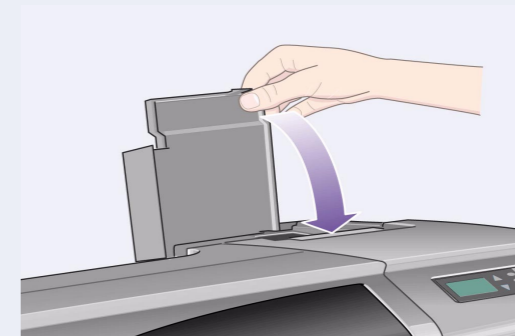
8. 插入墨盒 (所有机型)



1- 打开墨盒盖并将墨盒的包装除去，墨盒装在有说明文件和其它物件的“安装包”中。



2- 将墨盒插入正确插槽中。墨盒上的彩色标签必须与打印机上的相同彩色标签相对应。



3- 合上墨盒盖。最后一个墨盒一插入，打印机就开始初始化供墨系统。请等待约一分钟，直至初始化结束。

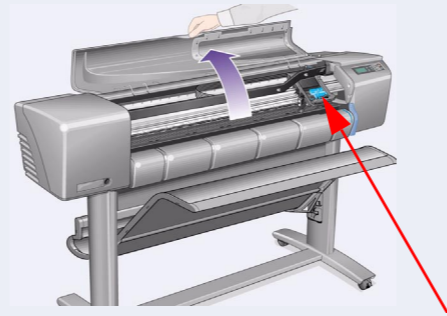
9. 使用常规打印头更换设置打印头 (所有机型)

打印机出厂时提供设置打印头以保护供墨系统，并在打印机第一次初始化时向打印机内的墨水管道注墨。打印机的墨水管道充满墨水后，您必须使用常规打印头更换设置打印头。

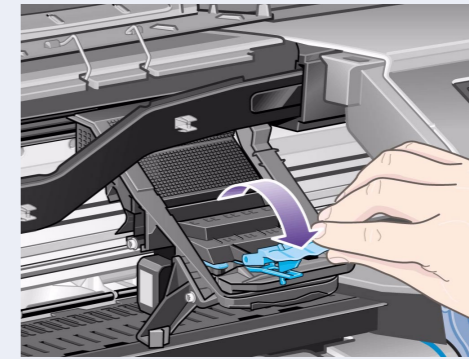
设置打印头不能用于打印。

由于打印机初始化时需要设置打印头，因此请勿太早取出设置打印头，这一点很重要。

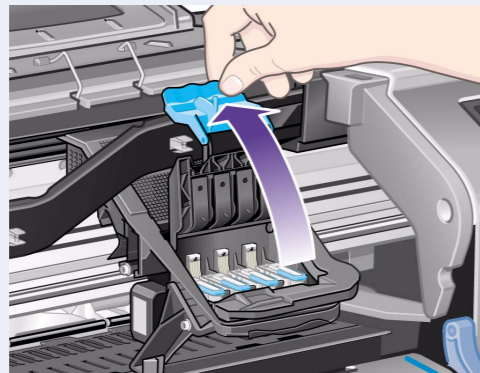
由于设置打印头不能用于打印且不再需要，因此按本步骤所述取出设置打印头后，您应将它们扔掉。



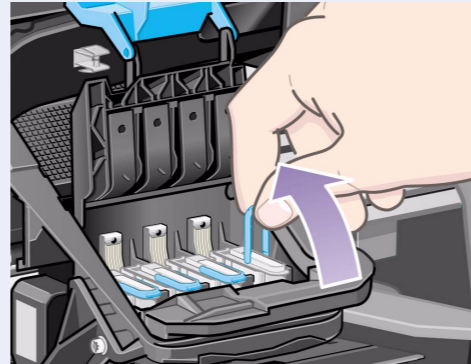
1- 当前面板信息提示您更换设置打印头时，请打开护盖并找到笔架组件。在墨水管道和设置打印头充满墨水后，您就能够接近笔架组件。



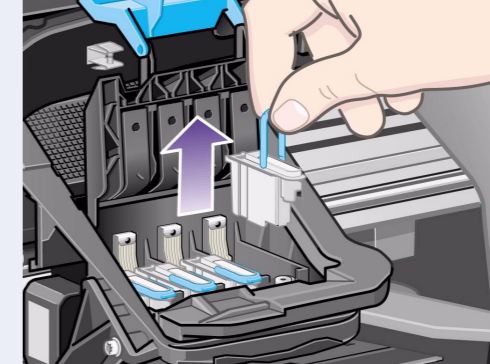
2- 松开打印头护盖上的栓锁。在下一步骤中，您可能需要提起此栓锁。



3- 提起打印头护盖，设置打印头了。



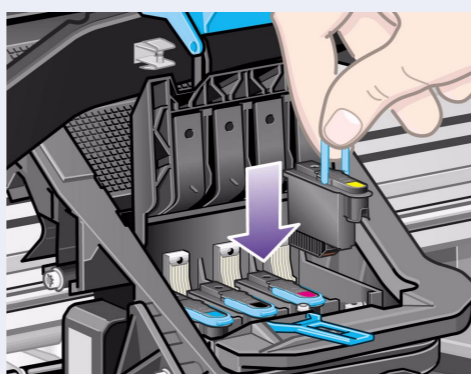
4- 要卸下设置打印头，请提起蓝色手柄。



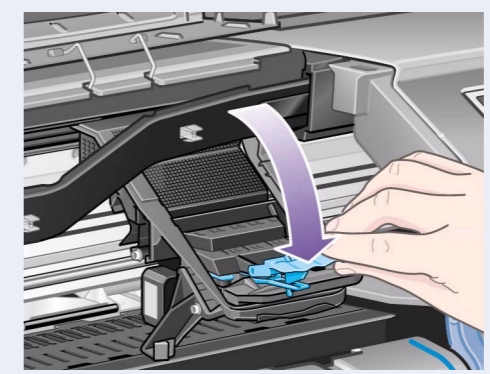
5- 用一定的力向上拉起蓝色手柄，直至将打印头从笔架组件上拉出。



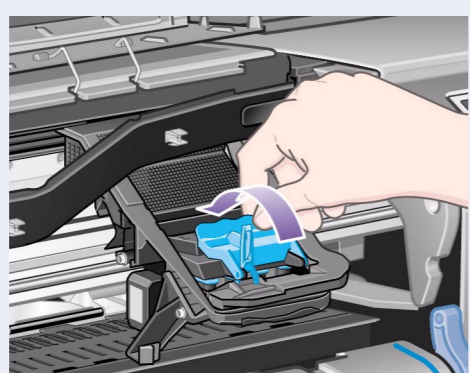
6- 撕下新打印头上的胶带。



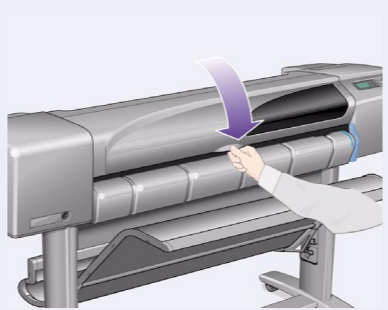
7- 插入一个新的常规打印头，确保打印头上的彩色标签与打印头插槽上的标签相对应。



8- 使用常规打印头更换完所有设置打印头后，向下拉动打印头护盖，将其盖在打印头上，确保护盖钩住栓锁。



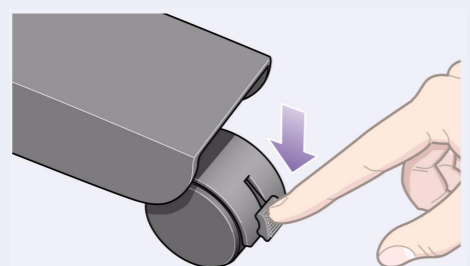
9- 合上打印头护盖上的栓锁。您可能感觉栓锁有点硬，请勿担心，栓锁需要用力才能合上。



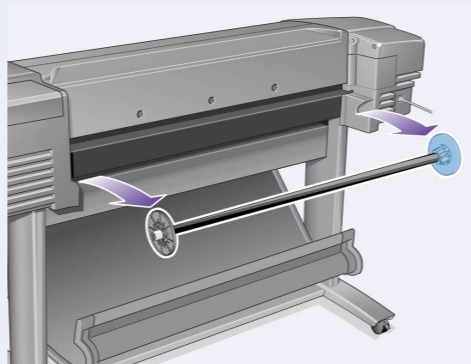
10- 合上护盖。更换设置打印头后，打印机会检查常规打印头是否工作正常。这可能需要几分钟。系统将提示您接受打印头校准——正确校准打印头是获得良好打印质量的基础。要进行校准，您需要按下步骤所述装入纸张。

10. 装入卷筒纸张 (所有机型)

打印机现在将使用一定数量的纸张进行检查和校准。(如果您喜欢使用单张纸张，则有关装入单张纸的说明，请参阅《速查指南》。)



1- 如果打印机配有脚架，则确保锁定打印机脚轮(按下制动手柄)，以防止打印机移动。

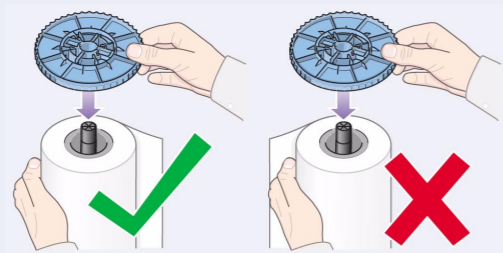


2- 从打印机背面卸上空卷轴：按图示方向用力拉动卷轴两端。

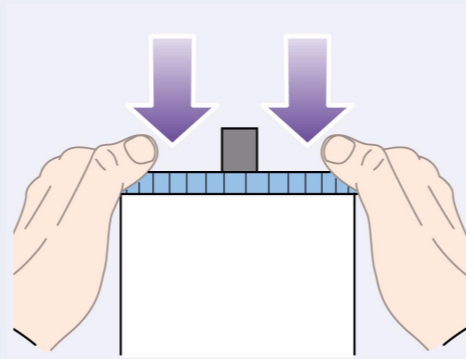


3- 卷轴每端有一挡塞以保持卷筒到位。蓝色挡塞可卸下以装入新卷筒，它可以沿卷轴滑动以适应不同宽度的卷筒。从卷轴一端卸下蓝色挡塞，并将卷轴竖直放在地上，固定挡塞在下方。

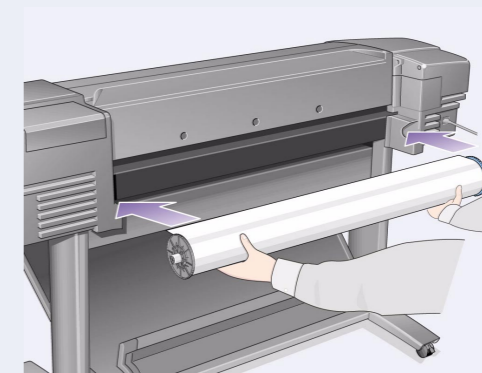
10. 装入卷筒纸张 (续) (所有机型)



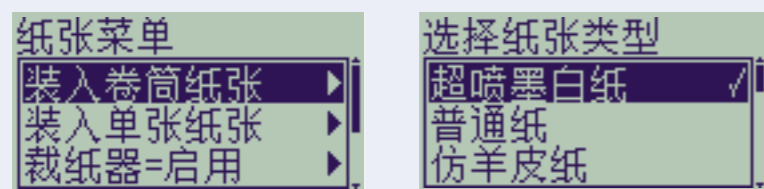
4- 将新卷筒纸张滑入卷轴。确保纸张按图示的方向正确装入。如果方向不正确，请取下卷筒并将其 180 度垂直翻转，重新滑入卷轴。



5- 将可拆卸挡塞放回卷轴顶端并尽可能向下推。



6- 保持蓝色卷筒挡塞在卷轴右端 (从打印机背面观看)，按箭头所示先将卷轴滑入打印机左侧，然后滑入右侧。纸张应按图示方向卷绕在卷筒上。

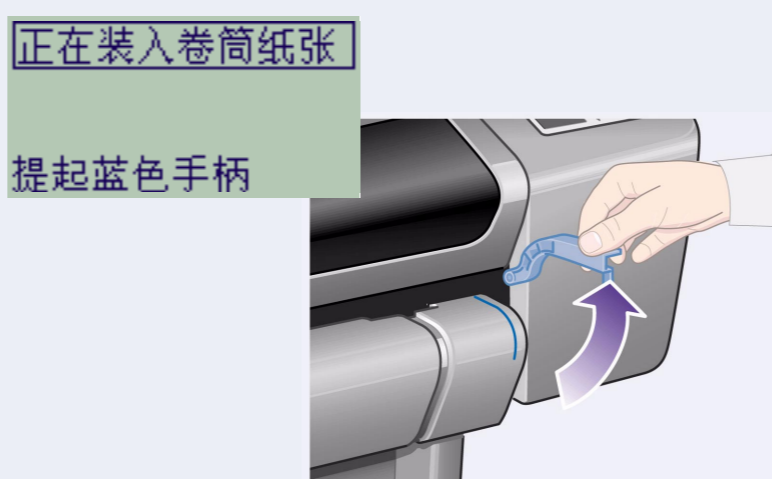


7- 前面板信息会提示您装入纸张以校准打印头。

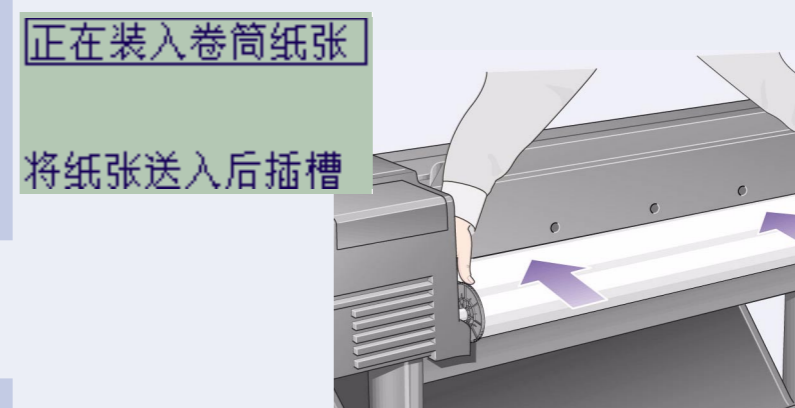
按下输入键。

然后，如左上图所示，选择装入卷筒纸张 (或如果喜欢，也可以选择装入单张纸张 - 有关装入说明，请参阅《速查指南》) 并按下输入键。

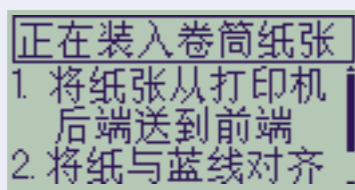
使用 Δ 或 ∇ 键选择装入纸张的类型 (参见右上图)，然后按下输入键。(如果不能确定，则应在纸张包装盒上查找纸张“类型”。)



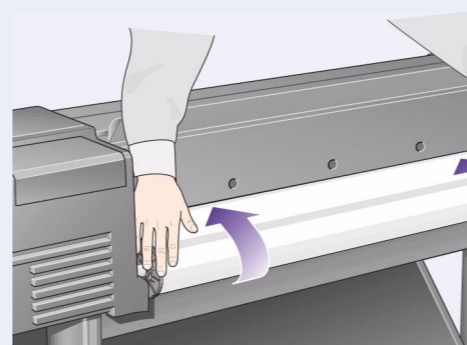
8- 提起蓝色纸张装入手柄。



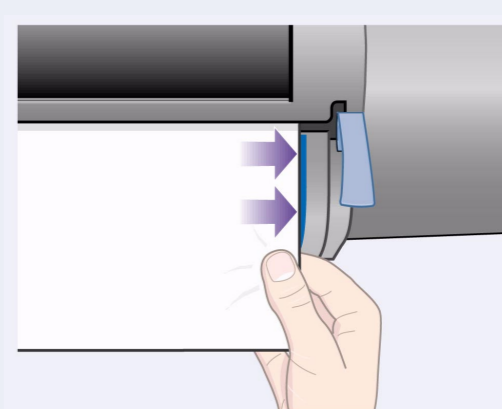
9- 从打印机前端倾斜上身将纸张按朝向自己的方向送入打印机背面插槽，如图所示。(如果推回收纸架使其不挡道，则可能会发现装纸更容易。)



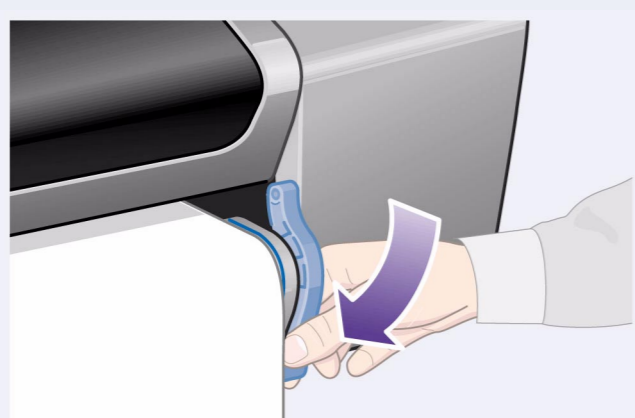
10- 按提示进行操作 (请参阅步骤 11 至 13)。避免触及中间的纸张 (手指尽可能地靠近两边)。处理光泽纸时请拿住其边缘或戴上棉质手套，因为皮肤油脂会与墨水相互作用，导致纸张涂污。



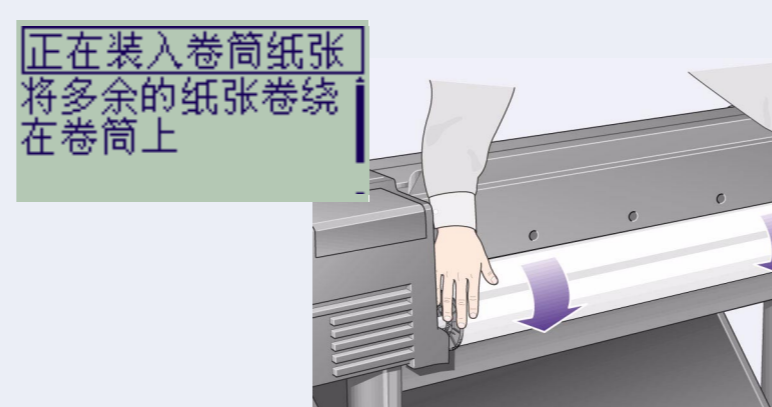
11- 倾斜身体越过打印机，将纸张送入，直至打印机前端。



12- 在打印机前部将纸张与蓝线对齐，如图所示。



13- 放低蓝色纸张装入手柄。打印机会检查纸张对齐情况。如果纸张未正确对齐，前面板会显示帮助说明。打印机会修齐卷筒边缘。



14- 如果有多余的松动纸张，则旋转卷筒，将纸张卷到卷筒上，然后按下输入键。

15- 打印机现在将使用已装入的纸张打印校准图案。如果存在打印问题，则查看前面板错误信息。《速查指南》(您应已将此指南插入打印机右侧的插槽) 中有这些错误信息的说明。您不应取消打印校准图案操作，因为正确校准打印头是获得良好打印质量的基础。系统也可能会提示您，让打印机执行“颜色校准”例程。同样，请勿取消此操作，因为它可帮助您确保打印的颜色最合您所装入的纸张。打印头校准和颜色校准是两个不同的过程，必要时两个过程都应执行。在《速查指南》中有这两个过程的简短说明，在线《用户参考指南》中有其详细说明。

11. 了解打印机连接 (所有机型)

如果购买了网卡 (用于将打印机连接至局域网 [LAN])，则现在是安装的好时机 - 请参阅下面的步骤 12。

现在也可安装任何 HP-GL/2 附件卡及用于附件卡的任何附加内存。有关如何安装这些物件的完整说明，请参阅它们附带的说明。HP-GL/2 附件卡的安装方法与第 7 页的步骤 12 中所述的 LAN 卡的安装方法很相似。

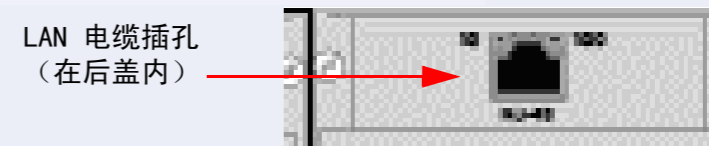
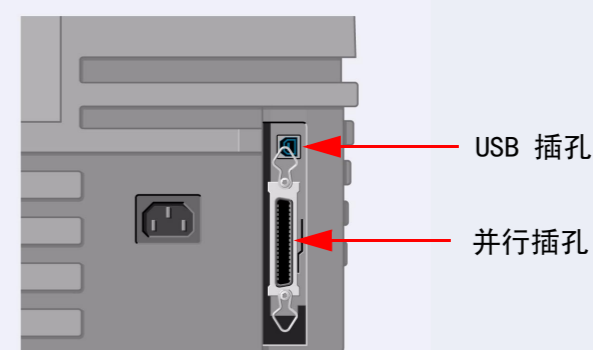
有关连接 LAN 电缆的信息，请参阅第 7 页的步骤 12。

如果使用运行 Windows 98 的 PC 和 USB 连接，则请参阅第 7 页的步骤 13。

有关如何安装可能需要的软件的详细信息 (除运行 Windows 98 的 PC 和 USB 连接)，请转至第 8 页的步骤 14。

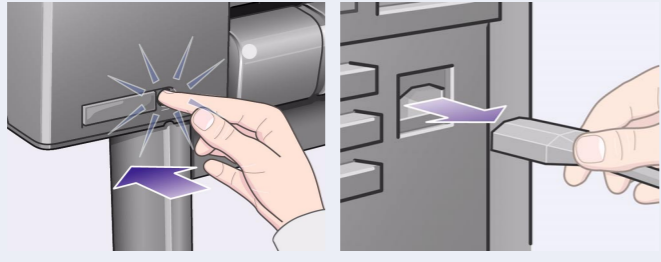
用于将打印机连接至计算机或网络的插孔

右图显示了您可以使用的插孔 (或“端口”)。
 • USB 和并行插孔位于打印机背面，靠近电源插孔。
 • LAN 电缆插孔位于打印机的后盖内 - 有关如何接近插孔的信息，请参阅第 7 页的步骤 12。

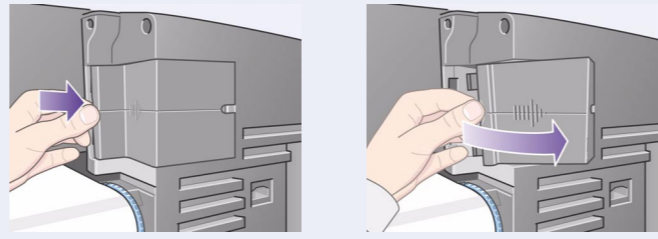


12. 安装并连接 LAN 卡 (所有机型)

注: 在打印机后部左上方的隔室内, 可能已安装内置 HP JetDirect 打印服务器。如果是这样, 则转至下面的步骤 8。

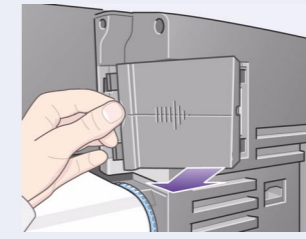


1- 安装附件卡前, 请先关闭打印机电源, 然后将电源线从电源设备上拔下。



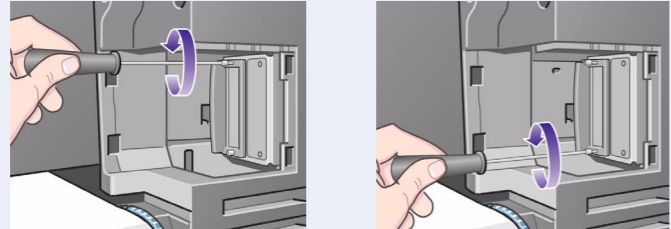
2- 松开塑料盖, 将其小心地从打印机左后面取下。取下塑料盖后, 您就可以接近插入附件卡和 LAN 卡的两个插槽。

- 用拇指按下槽片上离电缆孔最远的一侧。
- 按凸印箭头所示方向, 以电缆孔一侧的铰接夹为枢轴旋转塑料盖, 将其轻松取下。

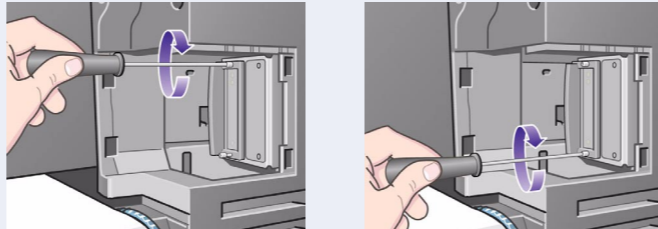


3- 完全取下塑料盖。隔室内有两个插槽, 可插入 LAN 卡或附件卡。

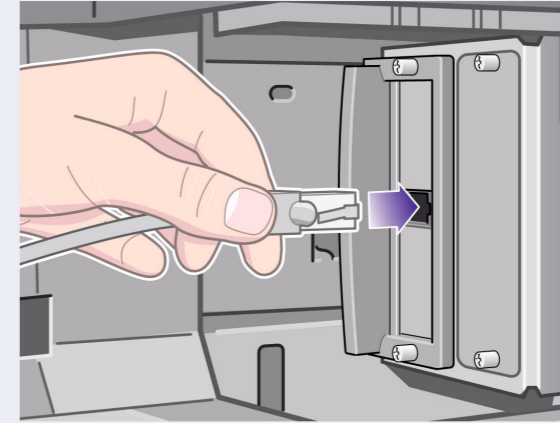
您可将任一卡插入任一插槽中, 但我们建议您将 LAN 卡插入左插槽 (距离打印机前端较近的插槽) 中, 附件卡插入右插槽中。这样, LAN 卡的电缆很容易就能穿过端盖插槽。



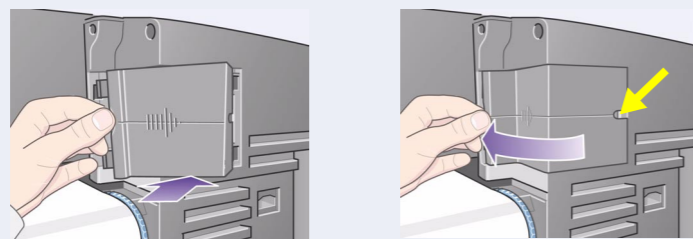
4- 要插入 LAN 卡 (或附件卡), 请先拧下两枚螺丝, 卸下适当插槽的金属盖。您可以使用螺丝刀或用手拧下螺丝。



5- 将卡插入后, 使用两枚螺丝将卡固定到位 (卡的顶部和底部各有一枚螺丝)。同样, 您可以用螺丝刀或用手拧上螺丝。



6- 将 LAN 电缆插入 LAN 卡 — 只需将其推入到位, 推入后, 您会听到一声“卡嗒”声。



7- 将塑料盖小心压回原位, 重新装上:
a. 将电缆孔一侧的两个铰接夹放入各自插槽中。
b. 按凸印箭头所示的相反方向旋转塑料盖, 将另一侧的两个槽片固定在插槽中。确保 LAN 电缆正确穿过边缘电缆孔 (黄色箭头所示), 同时避免触及卷轴上的卷筒纸张。

8- 网络打印机: 要获得安装软件时所需的信息:

- 进入打印机前面板的设置菜单。
- 选择 I/O 设置, 然后按下输入键。
- 选择卡 ID, 然后按下输入键。

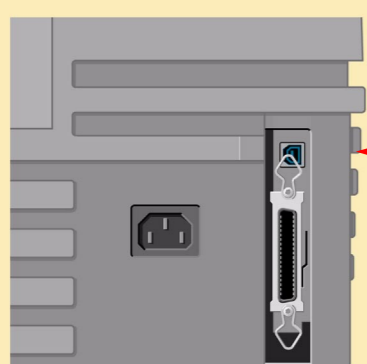
在此处您将找到类似 MAC=xxxxxxx 的打印机硬件地址。

您可能需要 IP 地址或 AppleTalk 名称, 软件将提示您这些信息。

至此, 您已完成硬件组装和打印机安装。如果您正在运行 Windows 98 且打印机通过 USB (通用串行总线) 进行连接, 则继续进行步骤 13。否则, 请将 LAN 电缆 (如果有) 连接至网络并转至下一页。

现在, 您可以开始设置软件。转至下一页。(如果您正在运行 Windows 98 且使用 USB (通用串行总线) 电缆连接打印机, 则继续进行步骤 13。)

13. 使用 USB 连接 (Windows 98 下的所有机型)



USB 插孔

1- 要使用运行 Windows 98 或 Windows 2000 的 PC 上的 USB 端口, 请先将 USB 电缆连接至计算机, 然后再将其连接至打印机。对于 Windows 2000, 请转至第 8 页的“设置软件”步骤 14。对于 Windows 98, 计算机屏幕上应出现“添加新硬件向导”。单击“下一步”。



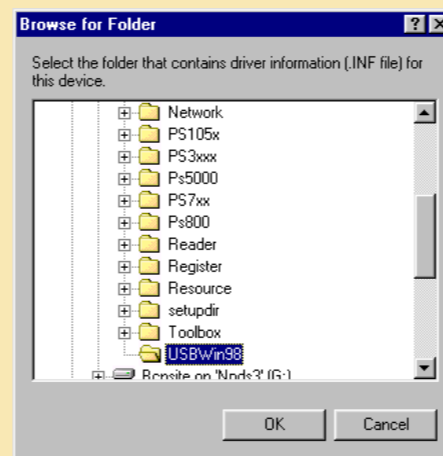
2- 希望 Windows 进行什么操作? [步骤 13 的其余部分仅适用于 Windows 98。] 选择“搜索设备的最新驱动程序”, 然后单击“下一步”。



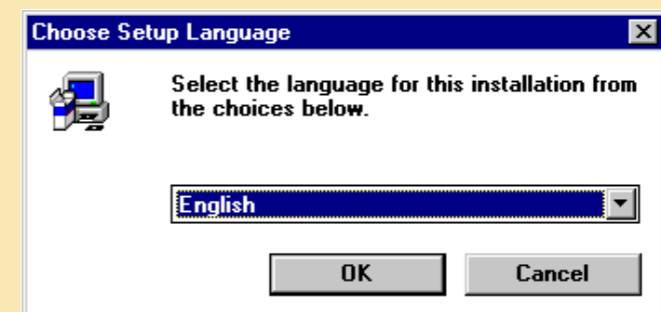
3- Windows 将搜索新驱动程序... 在此屏幕中选择“指定位置”, 然后单击“浏览...”。



4- 将 HP DesignJet 打印机软件设置 CD 放入 CD-ROM 驱动器...



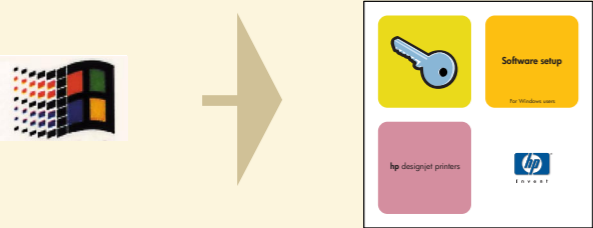
5- ... 然后浏览至 USBWin98 文件夹。选择该文件夹并单击“确定”。Windows 随后将为打印机安装 USB 驱动程序。



6- 现在您可以为打印机安装其它软件。Windows 完成 USB 驱动程序安装后, 您应看到以上屏幕。如果未看到此屏幕, 则运行 HP DesignJet 打印机软件设置 CD 根目录中的 SETUP.EXE 程序。按屏幕上的说明安装软件。

14. 设置软件 (所有机型)

Windows



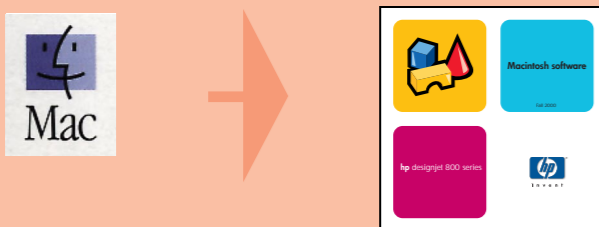
使用本 CD

如果运行 Windows 98 且正使用 USB 端口, 则请参阅第 7 页的“使用 USB 连接”。

对于 HP DesignJet 500PS 打印机, 您应使用 HP DesignJet 500PS RIP 软件安装 CD 上的软件。如果您直接通过网络连接 HP DesignJet 500PS 打印机, 则应先使用上述的 HP DesignJet 打印机软件安装 CD 创建网络端口, 然后才从 HP DesignJet 500PS RIP 软件安装 CD 安装软件。

如何将此打印机连接至计算机?

Macintosh



使用本 CD (HP DesignJet 800 系列打印机)

UNIX



要安装网络软件, 请放入 HP Jetdirect CD。

如果您可以访问互联网, 则也可以从 HP 的 Web 站点、HP Download Service (HP 下载传输服务)、Compuserve 或 AOL 获得该软件。您将在惠普公司 web 站点 www.hp.com/go/designjet 中找到更加详细的驱动程序软件安装说明以及所有支持的安装方法说明。有关所有 CD 的详细信息, 请参阅这些 CD 随附的说明文件。(随打印机提供的包装箱中可能会有其它 CD, 这些 CD 包含样本和其它材料, 您可以在以后使用它们)。



C7769-90040

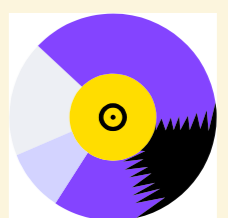
Copyright Hewlett-Packard Company 2000
产品号 C7769-90040
第一版
2000 年 9 月
Printed in Singapore

Hewlett-Packard Company
Inkjet Commercial Division
Avda.Graells, 501
08190 Sant Cugat del Vallès
Barcelona, Spain

Macintosh 是 Apple Computer Inc 的产品。
PostScript 是 Adobe Systems Incorporated 的商标。
Unix 是在美国和其它国家 (地区) 的注册商标, X/Open Company Ltd. 是得到许可证的唯一公司。
Windows 是微软公司的注册商标。

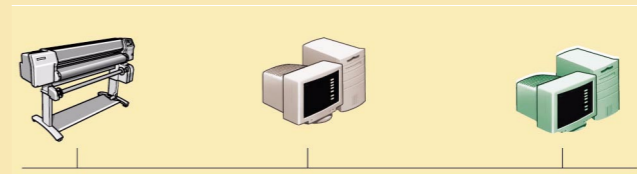
请记住...

- 保存好打印机的包装材料; HP web 站点 www.designjet-online.com 上有重新包装说明, 以防您要退回打印机。(如果需要重新包装时没有此包装材料, 则 HP 可提供一个重新包装套件。)
- 蓝色说明文件包 (“日常使用包”) 用于打印机的日常使用, 应放在用户容易拿取的地方。
- 用于此打印机的《用户参考指南》位于使用打印机 CD 上 (此 CD 在装有说明文件和其它物件的“日常使用”包中)。



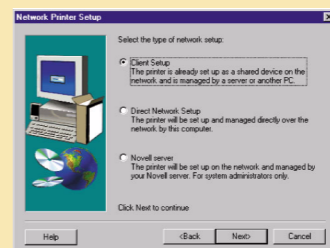
客户机设置

打印机已设置为网络上的共享设备, 由服务器或另一台 PC 管理。



打印机 打印机服务器 您的 PC

- 出现“网络打印机设置”屏幕后, 选择“客户机设置”。



- 按说明完成软件设置。

网络设置



打印机 您的 PC

- 将打印机与网络连接。
- 确保打印机安装正确、电源已打开且准备就绪, 可以打印。
- 放入 HP DesignJet 打印机软件设置 CD 并回答问题。(如果该 CD 不能自动启动, 则运行其根目录中的 SETUP.EXE 程序。)

选择网络设置类型

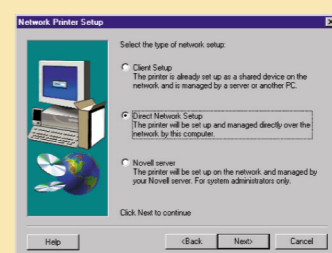
直接网络设置

打印机将由此计算机在网络上直接进行设置和管理。



打印机 您的 PC

- 出现“网络打印机设置”屏幕后, 选择“直接网络设置”。



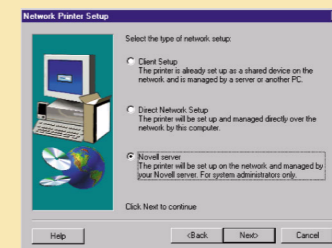
Novell 服务器设置

打印机将由 Novell 服务器在网络上进行设置和管理。仅限于系统管理员。



打印机 Novell 服务器 您的 PC

- 出现“网络打印机设置”屏幕后, 选择“Novell 服务器设置”。



- 按说明完成软件设置。