

# HP DesignJet 500 and 800 Series Printers



## D/A1-size Stand and Paper Bin— Assembly Instructions

Copyright Hewlett-Packard  
Company 2000  
Part Number C7769-90161  
First Edition  
September 2000  
Printed in Europe

Hewlett-Packard Company  
Inkjet Commercial Division  
Avda. Graells, 501  
08190 Sant Cugat del Vallès  
Barcelona, Spain



### Contents of This Poster

1. Assemble the Stand (page 1)
2. Attach the Stand to the Printer (page 2)
3. Assemble the Paper Bin (page 2)

The information on this poster applies to the following HP products:

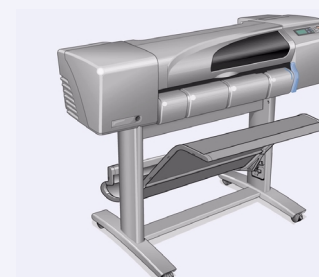
- Stand and Paper Bin accessory for the D/A1-size models—part numbers C7781A and C7782A.

If you are installing this **accessory** after the main installation has been completed, use these instructions. If you are installing it at the same time as the main installation, read the appropriate stages of the *Assembly and Set-Up Instructions Poster* for the printer.

**Read these instructions carefully...**  
and complete each stage before you start the next.

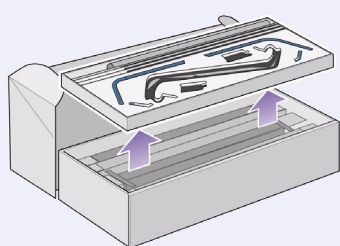
### What You Will Need to Do the Job

- Because some of the components of the printer are bulky, you will need **2 or 3 people** to lift them. See the descriptions that follow for details—a symbol like this is used:

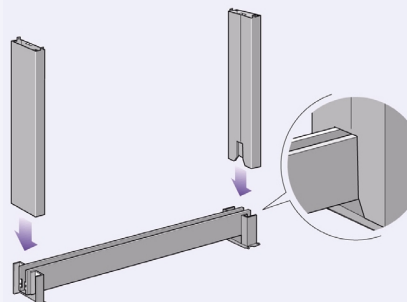


The D/A1-size printer with its stand and paper bin attached.

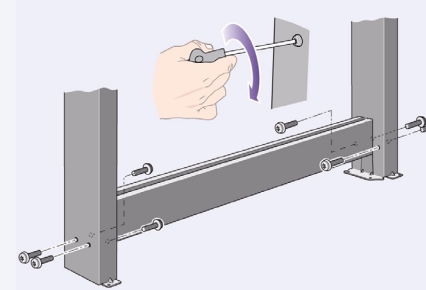
## 1. Assemble the Stand



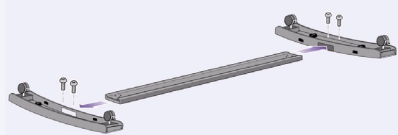
**1—Separate the stand from the paper bin.** Set aside the cardboard tray inside which separates the components of the paper bin from those of the printer's stand. This gives you access to the stand components.



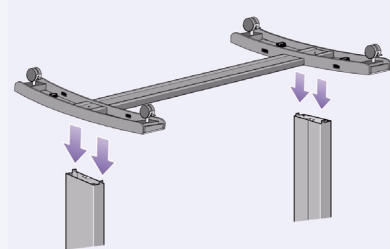
**2—Attach the legs to the outside of the cross brace.** Note that the stand is assembled upside-down.



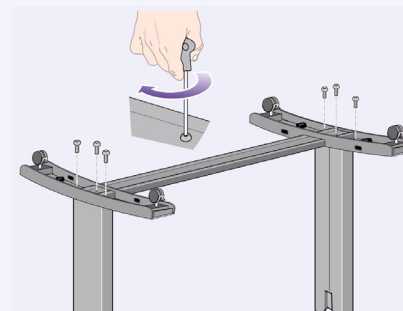
**3—Insert eight screws into the legs.** Use the smaller screws with washers.



**4—Position the horizontal foot brace onto the feet.** Push the foot brace into the slot in each foot.

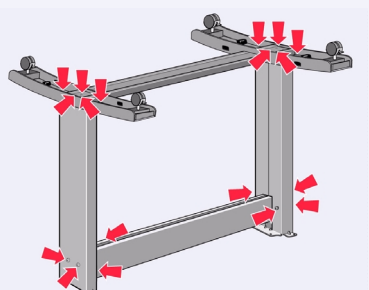


**5—Position the feet on the legs assembly.**



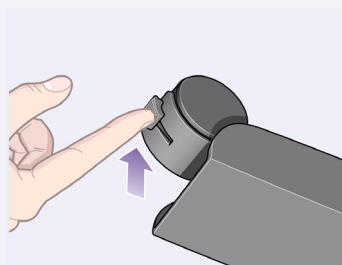
**6—Secure the feet to the legs with ten screws.** Again, use the smaller screws with washers.

## 2. Attach the Stand to the Printer

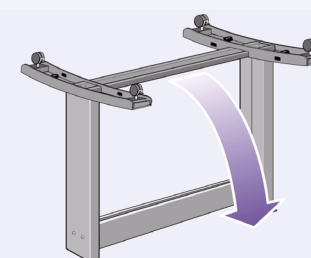


**1—Check that all the stand screws are tight.**

If you can't tighten all the screws properly, try unscrewing one or two so that the legs, feet and cross braces are properly aligned, and then retighten them.

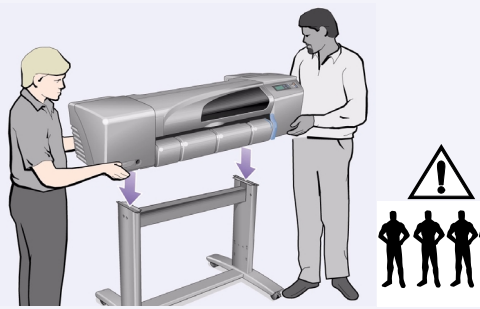


**2—Ensure all four brakes are applied, as shown.**



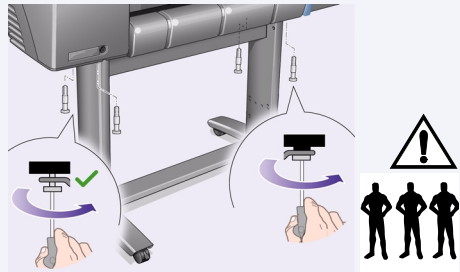
**3—Turn the stand the correct way up.**

## 2. Attach the Stand to the Printer (continued)



4—Put the printer onto the stand assembly.

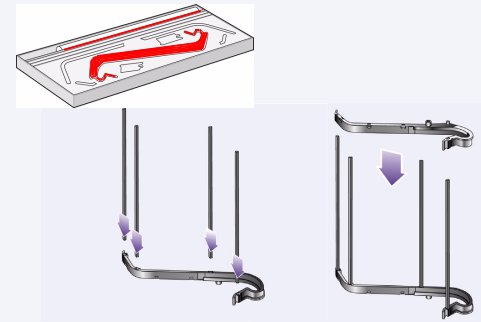
**WARNING:** 2 people should support the printer while a third secures the stand—see step 5.



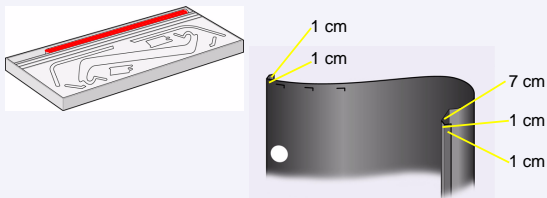
5—Secure the stand with the four screws that have large flat heads. Two screws (on one leg) are secured normally.

**CAUTION:** Two of the screws on the same leg will appear to be not fully tightened, as they will not go in as far as the others—they should be firm but not over tight.

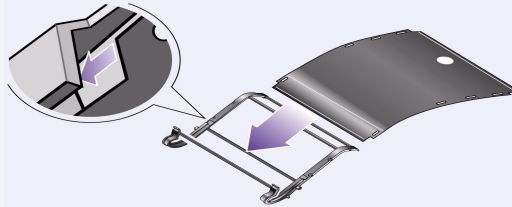
## 3. Assemble the Paper Bin



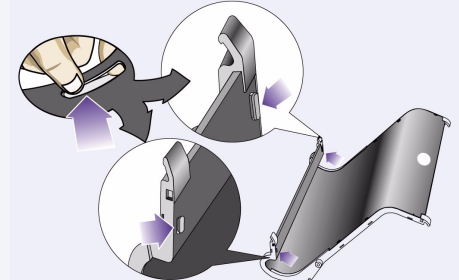
1—Insert the four bars into the slots in the right bin holder, and then mount the left bin holder onto the four bars.



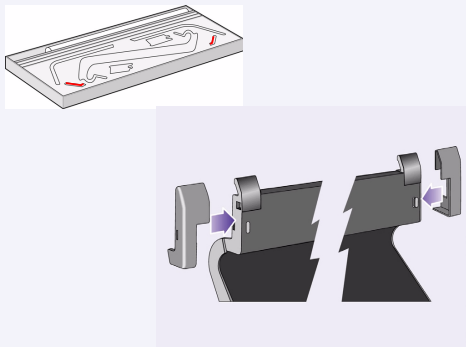
2—Remove the bin “film” from its container. You will need to form five creases in the film so that it will fit properly into the bin holders. Four of these creases are 1 cm and 2 cm from each end, both in the same sense, with an orientation circle on the outside. The third crease is also in the same sense, and 9 cm from the end furthest from the orientation circle.



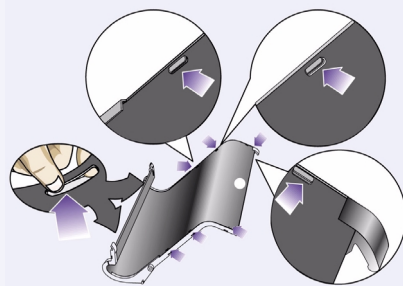
3—Slide the bin “film” into the groove in the bin holders, and bend it into position. Insert the end with the two creases first. Slide the film fully to the end so that the creases are in the correct positions.



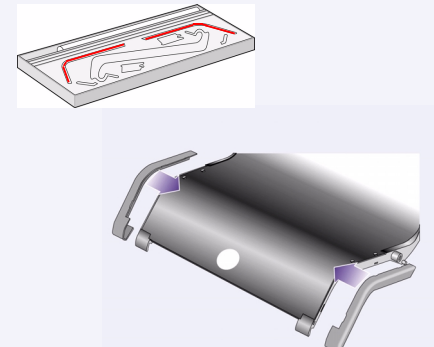
4—Clip the film into place at one end...



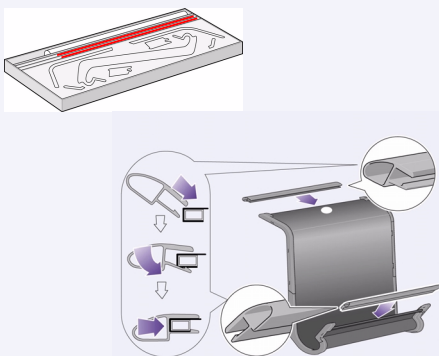
5—...and attach the two caps to this end of the film.



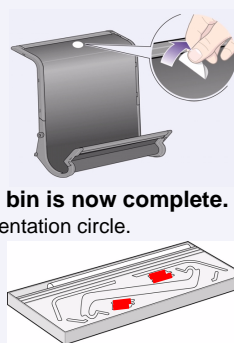
6—Clip the film into place at the other end...



7—...and attach the two caps to this end.

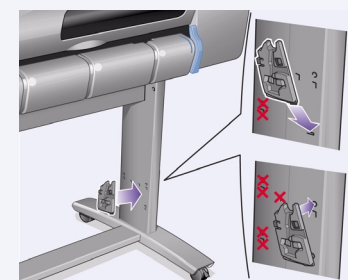


8—Clip the end pieces to the film and sides.

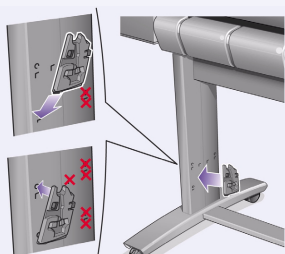


9—The paper bin is now complete. You should now peel off the orientation circle.

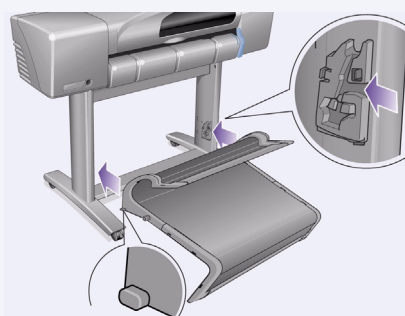
In the next steps it will be attached to the printer stand by two adapters which must first be located into the printer legs.



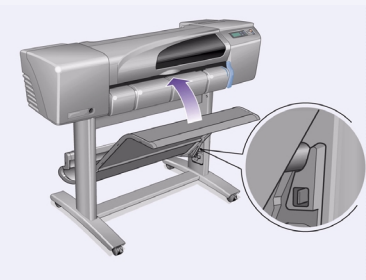
10—Attach the right adapter to the stand. It is marked with the letter ‘R’, and must be attached to the front part of the right leg. First hook the bottom into its slot and then raise it into place; you should hear two clicks as the top is clipped in.



11—Attach the left adapter to the stand. It is marked with the letter ‘L’, and must be attached to the front part of the left leg. If you ever need to remove an adapter, the two latches near the top must be unclipped; insert a pencil or similar tool into the hole to release each latch.



12—Insert the bin onto the adapters. Hold the bin horizontally and insert the small pins into their slots.



13—Raise the bin into its correct position. Raise the bin until the large pins align with their slots and the bin drops into place.

# Imprimantes HP DesignJet séries 500 et 800



## Socle et bac récepteur format D/A1— Instructions d'assemblage

Français

### Sommaire

1. Assemblage du socle (page 1)
2. Installation du socle sur l'imprimante (page 1)
3. Fixation du bac récepteur (page 2)

Les informations contenues sur ce poster sont valables pour les produits HP :

- Socle et bac récepteur pour les modèles au format D/A1—numéro de référence C7781A et C7782A.

Pour installer cet **accessoire** une fois l'installation principale terminée, suivez les instructions fournies sur ce poster.

Pour installer l'accessoire lors de l'installation principale, consultez les étapes appropriées figurant sur le poster *Instructions d'assemblage et d'installation* de l'imprimante.

### Lisez attentivement ces instructions...

et terminez chaque étape avant de poursuivre.

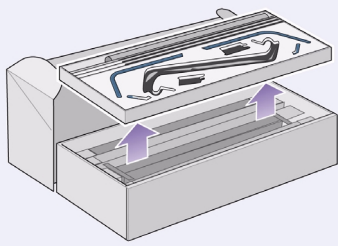
### Démarche à suivre

- Certains éléments de l'imprimante étant volumineux, **2 ou 3 personnes** sont nécessaires pour les soulever. Pour plus de détails, consultez les descriptions repérées par le symbole :

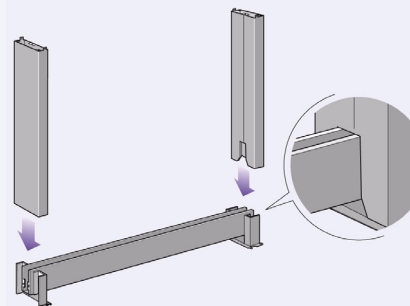


Imprimante au format D/A1 avec son socle et son bac récepteur.

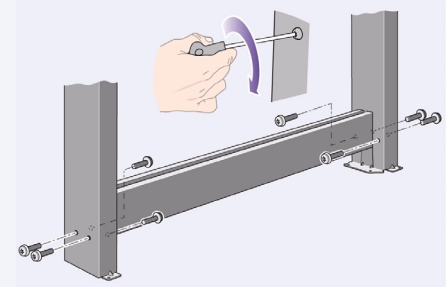
## 1. Assemblage du socle



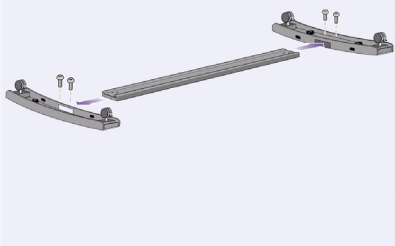
**1—Séparez le socle et le bac récepteur.** Mettez de côté le carton séparant les éléments du bac récepteur et ceux du socle pour accéder à ces derniers.



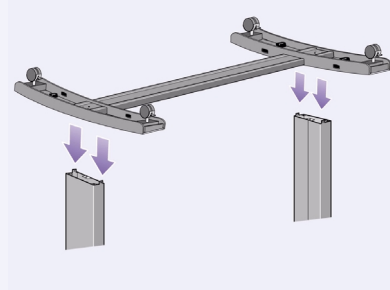
**2—Fixez les montants sur le côté extérieur de la traverse.** Notez que l'assemblage du socle s'effectue à l'envers.



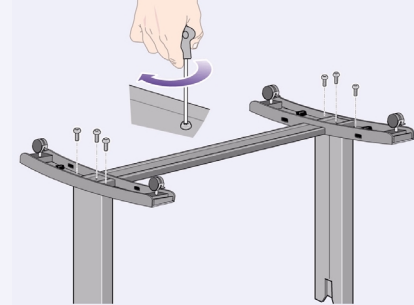
**3—Mettez en place les huit vis.** Utilisez les plus petites vis sur lesquelles vous devez insérer une rondelle.



**4—Positionnez la traverse horizontale des pieds sur ceux-ci.** Insérez la traverse dans la fente de chaque pied.

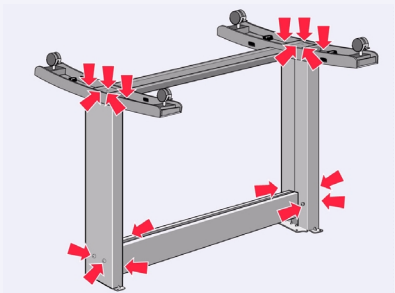


**5—Positionnez les pieds sur les montants.**

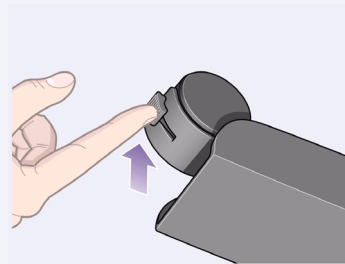


**6—Fixez les pieds aux montants à l'aide de dix vis.** Utilisez ici aussi les plus petites vis dotées de rondelles.

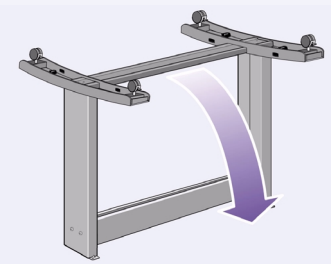
## 2. Installation du socle sur l'imprimante



**1—Vérifiez que les vis du socle sont serrées.** Si vous ne parvenez à serrer toutes les vis, dévissez-en une ou deux pour que les montants, les pieds et les traverses soient alignés, puis resserrez les vis.

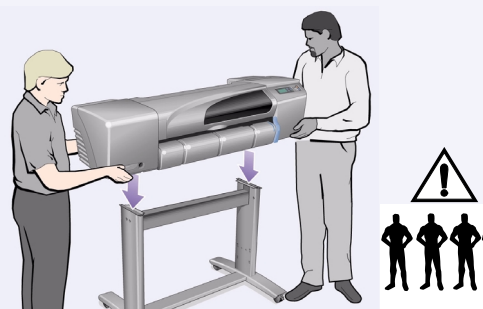


**2—Vérifiez que les quatre freins sont bloqués** comme illustré.



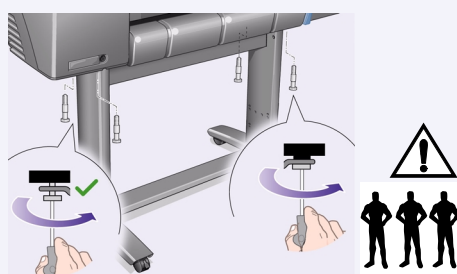
**3—Retournez le socle pour qu'il soit dans sa position normale.**

## 2. Installation du socle sur l'imprimante (suite)



### 4-Placez l'imprimante sur le socle.

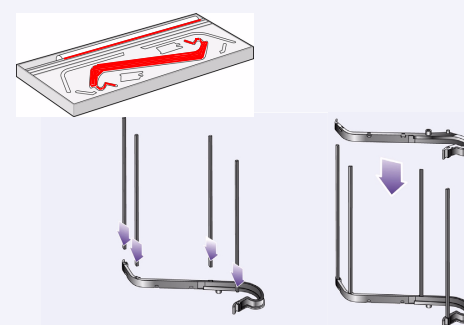
**ATTENTION :** 2 personnes doivent soulever l'imprimante pendant qu'une troisième fixe le socle—voir l'étape 5.



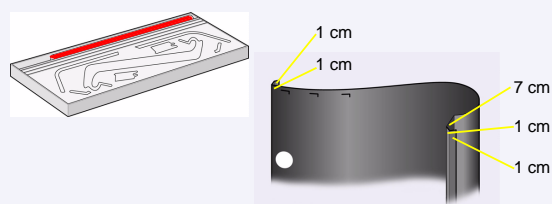
**5-Fixez le socle à l'aide des quatre vis à tête plate large.** Deux vis (sur un montant) sont fixées normalement.

**ATTENTION :** deux des vis situées sur le même montant s'enfoncent moins que les autres—ne les serrez pas trop fort.

## 3. Fixation du bac récepteur

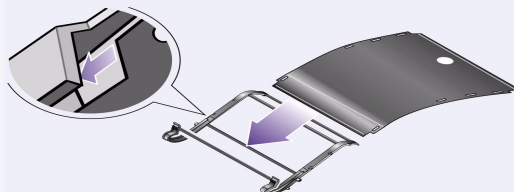


**1-Insérez les quatre barres dans les emplacements prévus sur le support droit, puis mettez en place sur celles-ci le support gauche.**



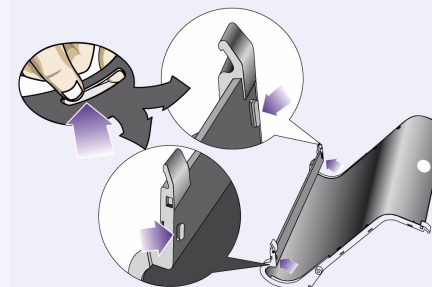
### 2-Retirez la bande du bac récepteur de son emballage.

Vous devrez la plier à cinq emplacements différents. Pliez la bande à 1 cm et à 2 cm de chaque extrémité (vous obtiendrez au total quatre plis) dans le même sens et en veillant ce que le repère en forme de cercle soit dirigé vers l'extérieur. Pliez la bande une cinquième fois, toujours dans le même sens, à 9 cm de l'extrémité la plus éloignée du cercle d'orientation.

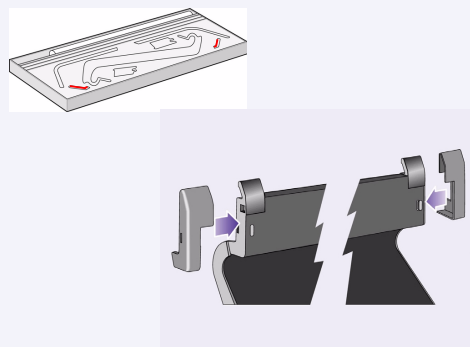


### 3-Faites glisser la bande du bac dans les rainures des supports, puis pliez-la pour la mettre en place.

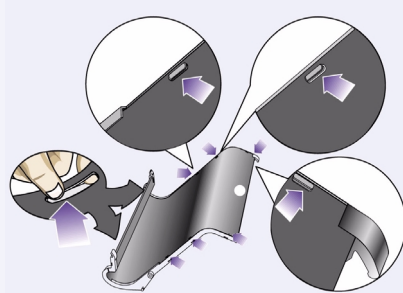
Introduisez d'abord l'extrémité composée de deux plis. Faites glisser la bande jusqu'au bout, de sorte que les plis soient bien à leur place.



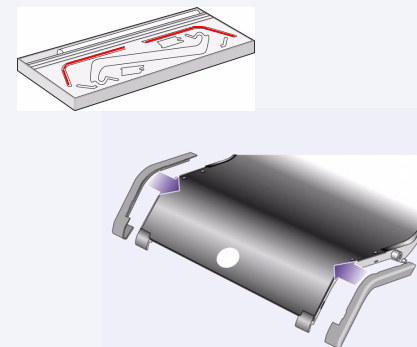
**4-Fixez la bande à l'une des extrémités...**



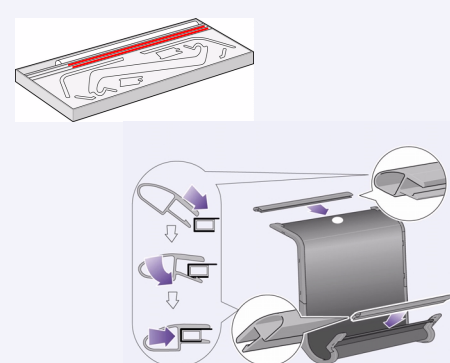
**5-...puis posez les deux embouts sur cette même extrémité.**



**6-Fixez la bande à l'autre extrémité...**



**7-...puis posez les deux embouts sur cette même extrémité.**

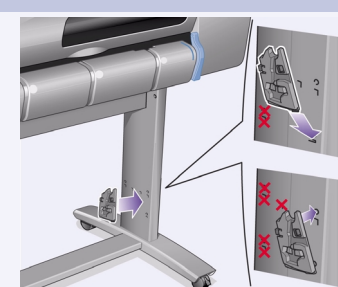


**8-Installez les joints sur la bande et sur les côtés.**

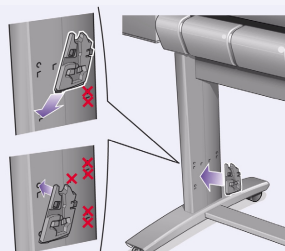


**9-Le montage du bac récepteur est à présent terminé.** Vous pouvez décoller le cercle d'orientation.

Les étapes suivantes consistent à monter le bac récepteur sur le socle de l'imprimante. Vous devrez d'abord installer les adaptateurs sur les montants, puis introduire le bac récepteur dans ces adaptateurs.

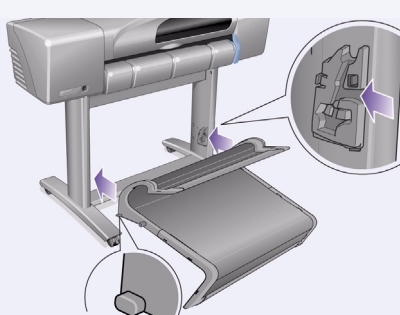


**10-Fixez l'adaptateur droit sur le socle.** Cet adaptateur porte la lettre "R". Installez-le à l'avant du montant droit. Introduisez tout d'abord la partie inférieure de l'adaptateur dans la rainure puis poussez ce dernier vers le haut jusqu'à ce que deux déclics se fassent entendre, indiquant qu'il est bien en place.

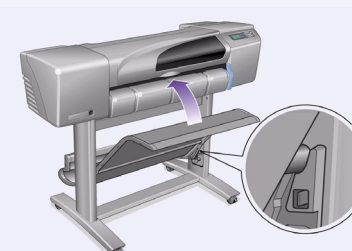


### 11-Fixez l'adaptateur gauche sur le support.

L'adaptateur gauche porte la lettre "L". Installez-le à l'avant du montant gauche. Pour retirer un adaptateur, déverrouillez les deux loquets situés sur la partie supérieure de l'adaptateur. Pour ce faire, insérez un stylo ou tout autre ustensile similaire dans l'ouverture.



**12-Introduisez le bac récepteur dans les adaptateurs.** Mettez le bac en position horizontale puis introduisez les petites tiges dans leur rainure.



**13-Soulevez le bac récepteur jusqu'à ce qu'il soit bien en place.**

Soulevez le bac récepteur de sorte que les grandes tiges s'alignent sur les rainures prévues pour les recevoir et que le bac récepteur s'enclenche.

# Stampanti HP DesignJet serie 500 e 800



## Supporto D/A1 e cestino per la carta— Istruzioni di montaggio

Italiano

### Contenuto di questo poster

1. Montare il supporto (pag. 1)
2. Montare il supporto sulla stampante (pag. 2)
3. Montare il cestino per la carta (pag. 2)

Le informazioni contenute nel presente poster sono valide per i seguenti prodotti HP:

- Supporto e cestino per la carta supplementari per i modelli di dimensioni D/A1 – numeri di parte C7781A e C7782A.

Se si installa questo **accessorio** al termine dell'installazione principale seguire queste istruzioni. Se l'installazione viene eseguita contemporaneamente all'installazione principale, leggere i relativi punti nel *Poster di montaggio e configurazione* della stampante.

### Leggere attentamente le istruzioni...

e completare ogni fase prima di iniziare quella successiva.

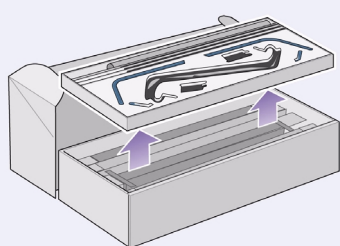
### Cosa serve per l'operazione

- Poiché alcuni dei componenti della stampante sono pesanti, sono necessarie **2 o 3 persone** per sollevarli. Vedere le istruzioni per i dettagli; viene utilizzato il simbolo:



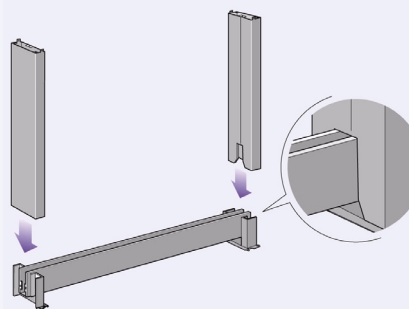
Stampante di dimensioni D/A1 con supporto e cestino per la carta montato.

## 1. Montare il supporto

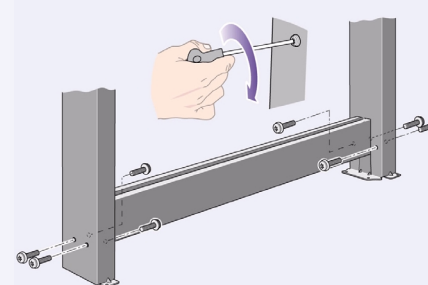


### 1-Separare il supporto dal cestino per la carta.

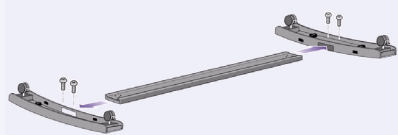
Spostare il vassoio di cartone all'interno, che separa i componenti del cestino da quelli del supporto della stampante. Ciò permette di accedere ai componenti del supporto.



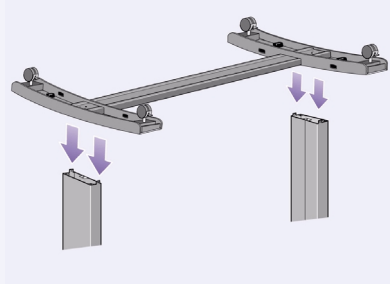
### 2-Montare le gambe sull'esterno del braccio a croce. Il supporto va montato tenendolo rovesciato.



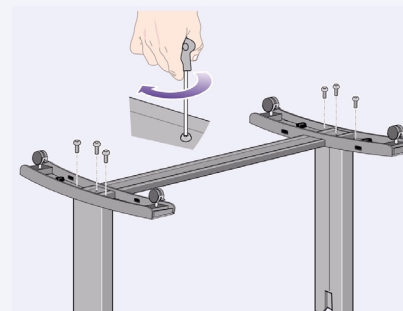
### 3-Inserire otto viti nelle gambe. Utilizzare le viti più piccole con le rondelle.



### 4-Inserire il sostegno orizzontale del piede nel piede. Spingere il sostegno nel relativo alloggiamento in ciascun piede.

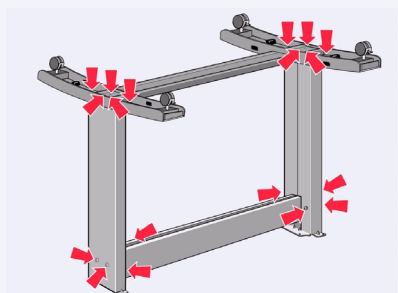


### 5-Collocare i piedi sul gruppo delle gambe.

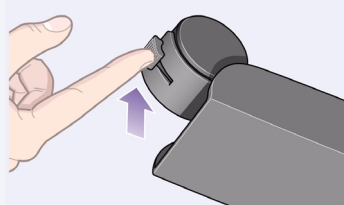


### 6-Fissare i piedi alle gambe con dieci viti. Anche in questo caso, usare le viti più piccole con le rondelle.

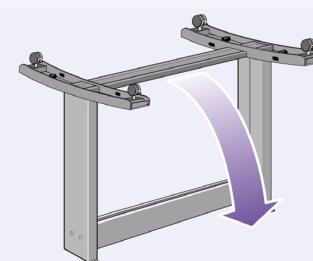
## 2. Montare il supporto sulla stampante



### 1-Controllare che tutte le viti siano ben fissate. Se non è possibile stringere tutte le viti correttamente, cercare di svitarne una o due, in modo che le gambe, i piedi e i supporti a croce siano allineati, quindi fissarle.

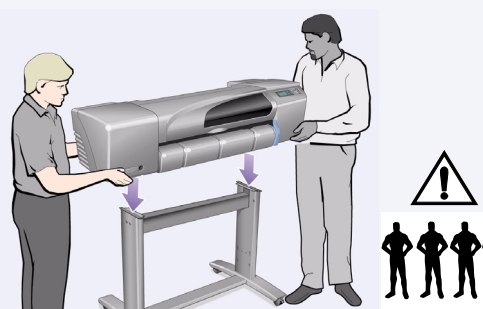


### 2-Controllare che siano stati attivati tutti e quattro i freni, come indicato.



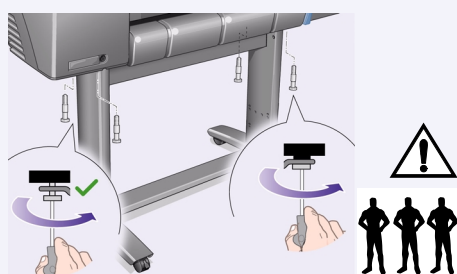
### 3-Girare il supporto e metterlo dritto.

## 2. Montare il supporto sulla stampante (continua)



4-Porre la stampante sul gruppo del supporto.

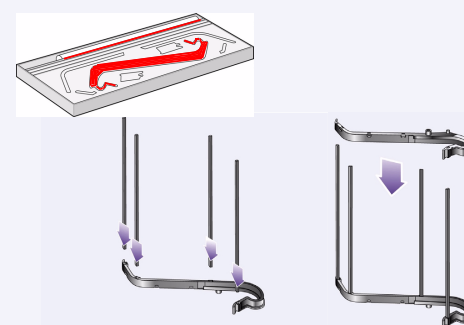
**AVVERTENZA:** 2 persone devono sostenere la stampante mentre un terzo fissa il supporto; v. punto 5.



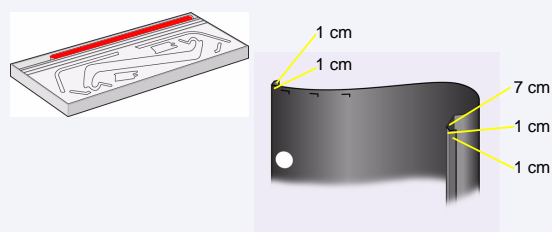
5-Fissare il supporto con le quattro viti dotate di grandi testine piatte. Due viti (su una gamba) sono fissate normalmente.

**ATTENZIONE:** due viti di una gamba sembrano non del tutto fissate perché non entrano tanto quanto le altre; devono essere ben fissate ma non troppo strette.

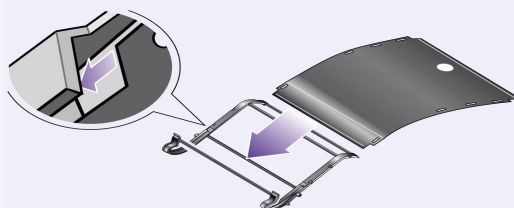
## 3. Montare il cestino per la carta



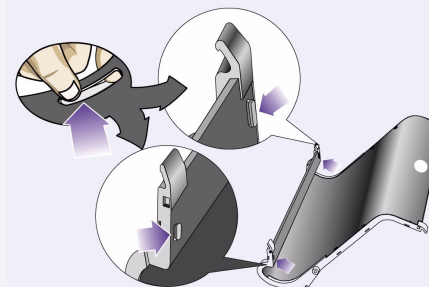
1-Inserire le quattro barre negli alloggiamenti del portacestino di destra, quindi montare il portacestino di sinistra sulle quattro barre.



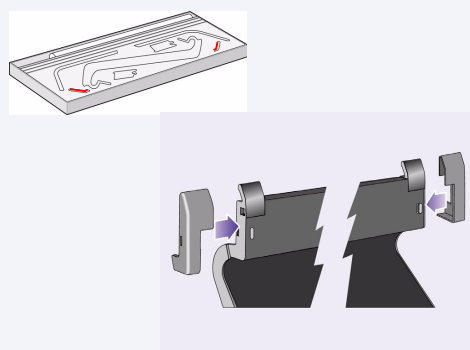
2-Togliere la "pellicola" del cestino dal contenitore. Sarà necessario formare cinque pieghe nella pellicola, per inserirla correttamente nei supporti del cestino. Quattro di queste pieghe sono a 1 cm e a 2 cm da ciascuna estremità, entrambe nello stesso senso, con un cerchio di orientamento bianco sull'esterno. La terza piega è anch'essa nello stesso senso e a 9 cm dall'estremità più lontana dal logo.



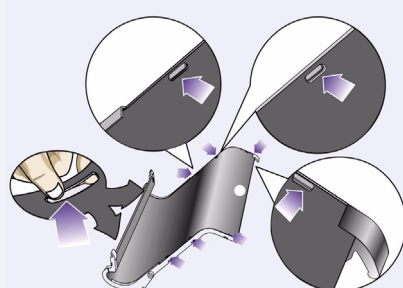
3-Far scivolare la "pellicola" del cestino nella scanalatura del portacestino e fissarlo in posizione. Inserire prima le estremità con le due pieghe. Far scorrere la pellicola completamente fino all'estremità in modo che le pieghe siano in posizione.



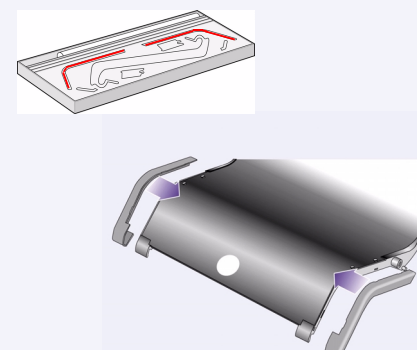
4-Fissare la pellicola in posizione ad un'estremità...



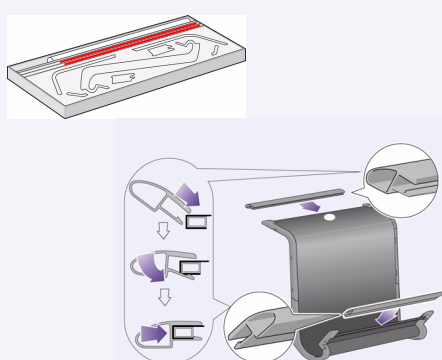
5-...e montare i due cappucci su questa estremità della pellicola.



6-Fissare la pellicola all'altra estremità ...



7-...e montare i due cappucci sull'estremità.

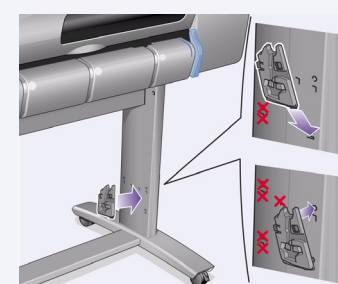


8-Fissare le estremità alla pellicola e ai lati.

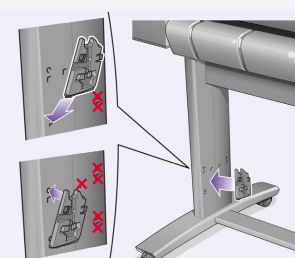


9-Il cestino per la carta è completo. Ora si deve staccare il cerchio bianco di orientamento.

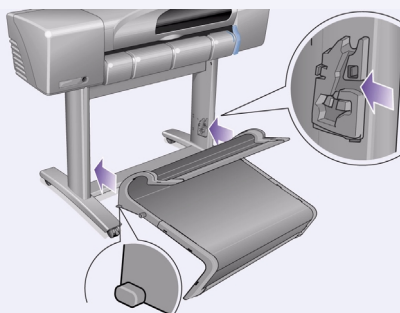
Nei passaggi successivi verrà montato sul supporto della stampante tramite due adattatori che devono essere posizionati, prima, sulle gambe della stampante; quindi il cestino verrà inserito negli alloggiamenti.



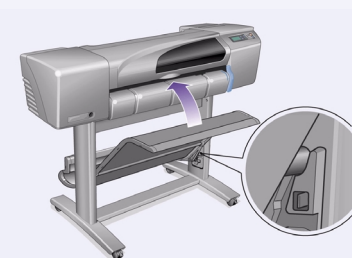
10-Montare l'adattatore di destra sul supporto. È contrassegnato dalla lettera 'R' e deve essere montato sulla parte frontale della gamba destra. Agganciare la parte inferiore all'alloggiamento, quindi drizzare il supporto; quando la parte superiore viene agganciata si dovrebbero sentire due clic.



11-Montare l'adattatore di sinistra sul supporto. È contrassegnato dalla lettera 'L' e deve essere montato sulla parte frontale della gamba sinistra. Quando si vuole togliere un adattatore, i due fermi vicino alla parte superiore devono essere sganciati; per sganciare i fermi, inserire una matita o altro nel foro.



12-Inserire il cestino negli adattatori. Tenere il cestino in posizione orizzontale e inserire i piccoli perni nei relativi alloggiamenti.



13-Sollevarlo il cestino e metterlo in posizione. Sollevare il cestino finché i grossi perni si allineano ai relativi alloggiamenti e il cestino si assesta in posizione.

# HP DesignJet 500 und 800 Series Drucker

## Aufbauanleitung für die Aufstellvorrichtung und Papierablage für D/A1-Format-Modelle

Deutsch

### Inhalt dieses Posters

1. Zusammenbauen der Aufstellvorrichtung (Seite 1)
2. Anbringen der Aufstellvorrichtung am Drucker (Seite 1)
3. Zusammenbauen der Papierablage (Seite 2)

Die Informationen in diesem Poster beziehen sich auf die folgenden HP Produkte:

- Aufstellvorrichtung und Papierablage für D/A1-Format-Modelle – Teilenummer C7781A und C7782A.

Beachten Sie diese Anweisungen, wenn Sie dieses **Zubehör** nach Abschluß der Hauptinstallation installieren. Wenn Sie das Zubehör während der Hauptinstallation installieren, lesen Sie die entsprechenden Anweisungen im Poster mit der *Aufbauanleitung* für den Drucker.

### Lesen Sie diese Anweisungen aufmerksam durch...

und führen Sie jeden einzelnen Schritt vollständig durch, bevor Sie mit dem nächsten Schritt beginnen.

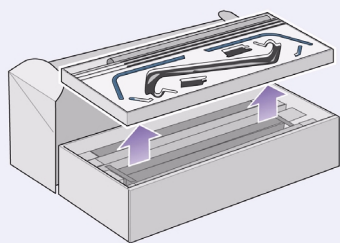
### Was wird für diese Prozedur benötigt?

- Da einige Komponenten des Druckers schwer und sperrig sind, müssen diese von **2 oder 3 Personen** angehoben werden. Beachten Sie die entsprechenden Erläuterungen. An den jeweiligen Stellen erscheint das folgende Symbol:

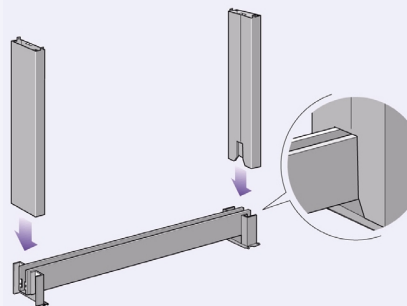


Der D/A1-Format-Drucker mit montierter Aufstellvorrichtung und Papierablage.

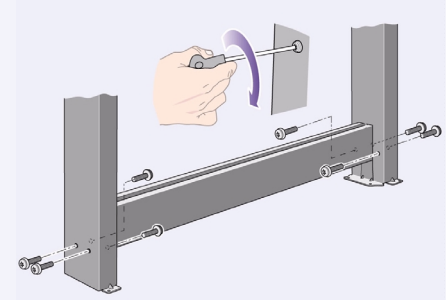
## 1. Zusammenbauen der Aufstellvorrichtung



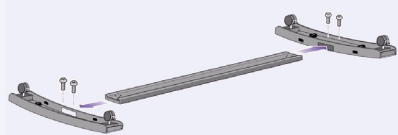
**1–Trennen Sie die Aufstellvorrichtung von der Papierablage.** Legen Sie den inneren Karton, durch den die Komponenten der Papierablage von denen der Aufstellvorrichtung getrennt sind, auf die Seite. Hierdurch gelangen Sie zu den Komponenten der Aufstellvorrichtung.



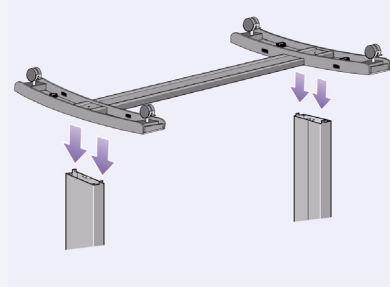
**2–Befestigen Sie die Standbeine an der Außenseite der Querverstrebung.** Beachten Sie, daß die Aufstellvorrichtung umgekehrt montiert wird.



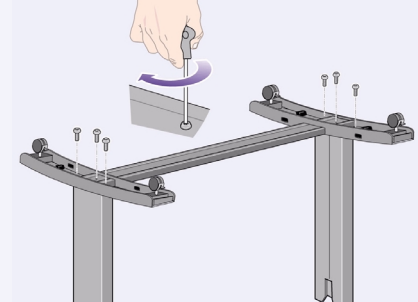
**3–Setzen Sie acht Schrauben in den Standbeinen ein.** Verwenden Sie die kleineren Schrauben mit Unterlegscheiben.



**4–Positionieren Sie die Füße bei der horizontalen Fußverstrebung.** Drücken Sie die Fußverstrebung in die Vertiefungen an den Füßen.

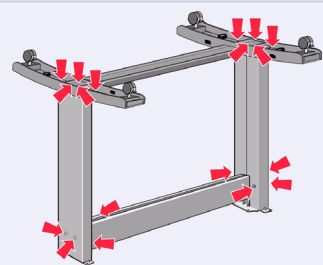


**5–Setzen Sie die Füße auf den Standbeinen auf.**

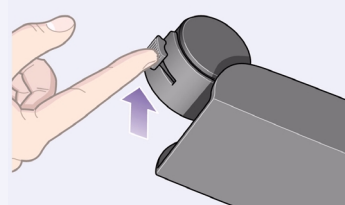


**6–Befestigen Sie die Füße mit zehn Schrauben an den Standbeinen.** Verwenden Sie auch hier die kleineren Schrauben mit Unterlegscheiben.

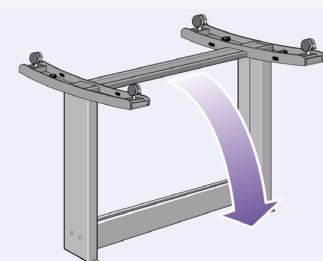
## 2. Anbringen der Aufstellvorrichtung am Drucker



**1–Vergewissern Sie sich, daß alle Schrauben an der Aufstellvorrichtung fest angezogen sind.** Wenn nicht alle Schrauben korrekt angezogen werden können, lösen Sie eine oder zwei Schrauben, so daß Standbeine, Füße und Verstrebungen korrekt ausgerichtet werden können. Ziehen Sie dann die Schrauben wieder fest.

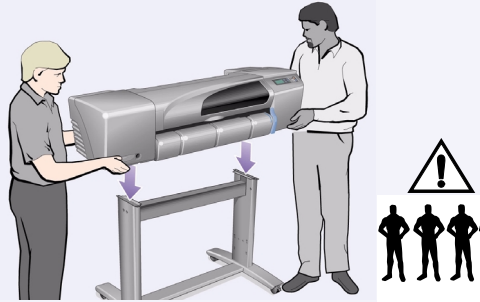


**2–Vergewissern Sie sich, daß alle vier Arretierungen gemäß Abbildung arretiert sind.**



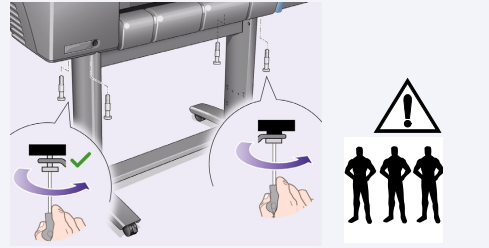
**3–Kippen Sie die Aufstellvorrichtung mit den Füßen nach unten.**

## 2. Anbringen der Aufstellvorrichtung am Drucker (Fortsetzung)



### 4–Setzen Sie den Drucker auf der Aufstellvorrichtung auf.

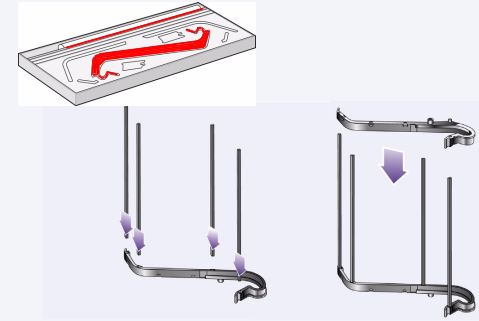
**WARNUNG:** Der Drucker muß von 2 Personen getragen und die Aufstellvorrichtung von einer dritten Person festgehalten werden — siehe Schritt 5.



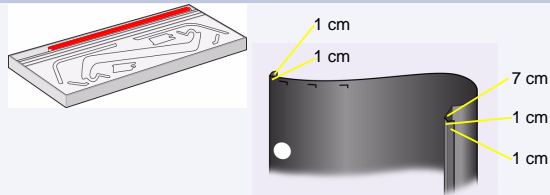
### 5–Befestigen Sie die Aufstellvorrichtung mit den vier Schrauben mit großen flachen Köpfen.

Je Standbein sind zwei Schrauben anzubringen.  
**VORSICHT:** Bei zwei Schrauben an einem Standbein kann der Eindruck entstehen, daß diese nicht vollständig angezogen sind, da sie nicht so tief wie die anderen Schrauben eingesetzt werden können — sie sollten fest angezogen, jedoch nicht überdreht werden.

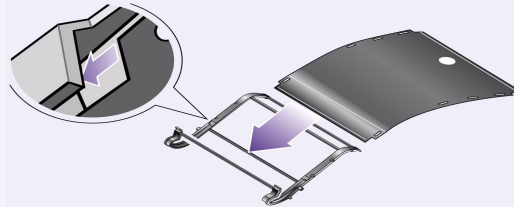
## 3. Zusammenbauen der Papierablage



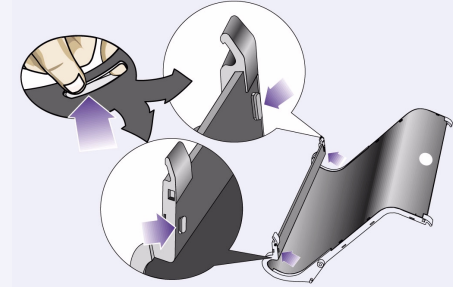
### 1–Setzen Sie die vier Stangen in den Vertiefungen an der rechten Halterung für die Papierablage ein, und befestigen Sie dann die linke Halterung für die Papierablage an den vier Stangen.



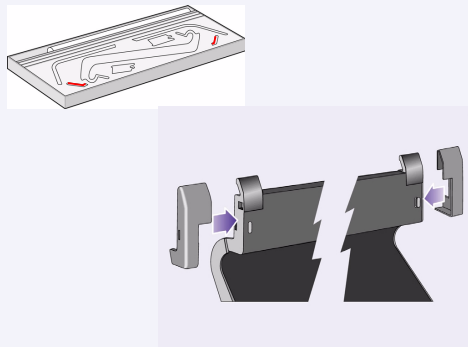
**2–Nehmen Sie die Folie für die Papierablage aus ihrer Verpackung.** Sie müssen in der Folie fünf Falten formen, so daß die Folie korrekt in die Halterungen für die Papierablage paßt. Vier dieser Falten sind 1 cm und 2 cm am jeweiligen Ende der Folie eingerückt und in der gleichen Richtung zu erzeugen. An der Außenseite befindet sich hierfür ein Orientierungskreis. Die dritte Falte ist 9 cm von dem Ende ohne Orientierungskreis eingerückt und in der gleichen Richtung zu erzeugen.



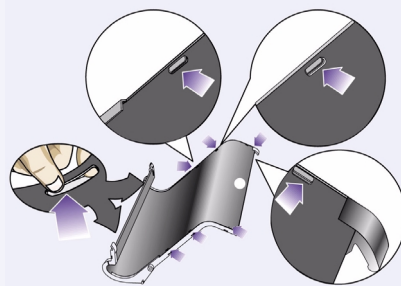
**3–Schieben Sie die Folie für die Papierablage in die Nut an den Halterungen für die Papierablage, und biegen Sie die Folie entsprechend.** Setzen Sie das Ende mit den beiden Falten zuerst ein. Schieben Sie die Folie vollständig hinein, so daß sich die Falten an den korrekten Positionen befinden.



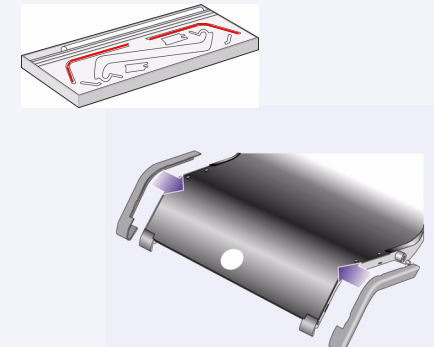
**4–Befestigen Sie die Folie auf einer Seite mit den Klammern...**



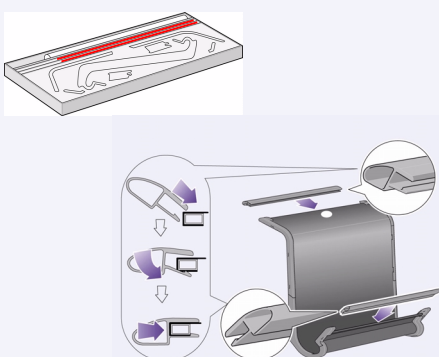
**5–...und bringen Sie an diesem Ende der Folie die beiden Kappen an.**



**6–Befestigen Sie die Folie auf der anderen Seite mit den Klammern...**



**7–...und bringen Sie die beiden Kappen an diesem Ende an.**

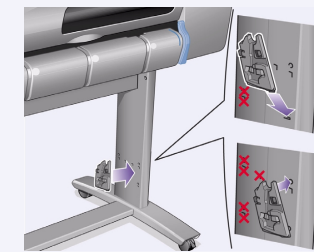


**8–Befestigen Sie die Endstücke an der Folie und an den Seiten.**

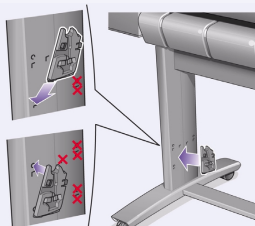


**9–Die Papierablage ist jetzt komplett.** Sie müssen jetzt den Orientierungskreis abziehen.

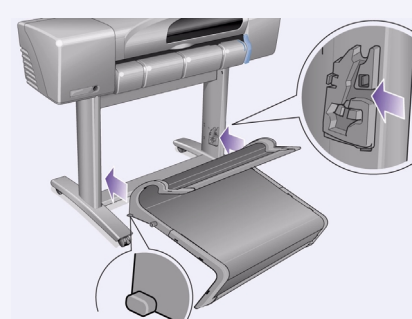
In den nächsten Schritten wird die Papierablage an der Aufstellvorrichtung des Druckers mit zwei Adaptern montiert, die zuerst in den Standbeinen einzusetzen sind. Dann wird die Ablage in den Adaptern eingesetzt.



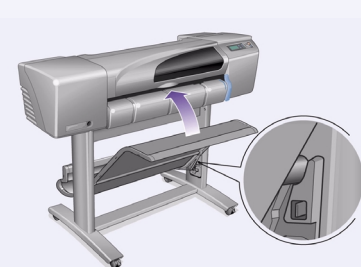
**10–Bringen Sie den rechten Adapter an der Aufstellvorrichtung an.** Er ist mit dem Buchstaben 'R' markiert und muß auf der Vorderseite des rechten Standbeins angebracht werden. Setzen Sie zuerst den unteren Teil in die Vertiefung ein, und ziehen sie ihn dann nach oben. Der obere Teil rastet durch zweifaches Klicken hörbar ein.



**11–Bringen Sie den linken Adapter an der Aufstellvorrichtung an.** Er ist mit dem Buchstaben 'L' markiert und muß auf der Vorderseite des linken Standbeins angebracht werden. Wenn ein Adapter zu entfernen ist, müssen Sie die beiden Verriegelungen im oberen Teil freigeben. Drücken Sie hierfür einen Stift oder ähnlichen Gegenstand in das Loch, um die Verriegelungen freizugeben.



**12–Setzen Sie die Papierablage in den Adaptern ein.** Halten Sie die Papierablage horizontal, und setzen Sie die kleinen Stifte in den entsprechenden Vertiefungen ein.



**13–Heben Sie die Papierablage nach oben in die korrekte Position.**

Heben Sie die Papierablage nach oben, bis die großen Stifte mit ihren Vertiefungen ausgerichtet sind und die Papierablage in der korrekten Position einrastet.



# Impresoras HP DesignJet Serie 500 y 800



## Base y bandeja de papel de tamaño D/A1 — Instrucciones de montaje

Español

### Contenido de este póster

1. Monte el soporte (página 1)
2. Conecte el soporte a la impresora (página 2)
3. Monte la bandeja de papel (página 2)

La información de este póster se aplica a los siguientes productos de HP:

- Soporte y bandeja de papel de los modelos de tamaño D/A1; códigos de producto C7781A y C7782A.

Si está instalando este **accesorio**, una vez que haya finalizado la instalación principal, utilice estas instrucciones.

Si lo está instalando al mismo tiempo que realiza la instalación principal, lea las instrucciones apropiadas del *Póster de instrucciones de montaje y configuración* para la impresora.

### Lea estas instrucciones

**cuidadosamente...** y complete cada paso antes de comenzar el siguiente.

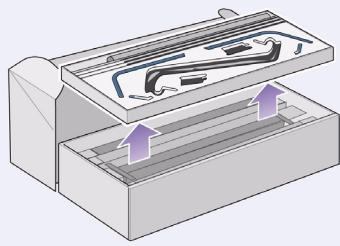
### Qué necesitará para realizar el trabajo

- Puesto que algunos componentes de la impresora son pesados, necesitará la ayuda de **2 o 3 personas** para levantarlos. Consulte las descripciones que se muestran a continuación para obtener más detalles. Se utiliza un símbolo como el siguiente:



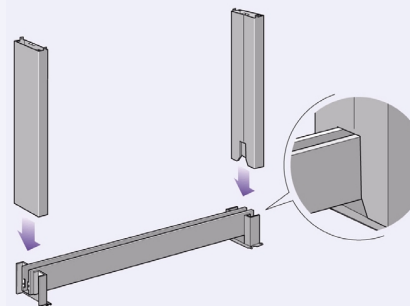
La impresora de tamaño D/A1 con soporte y bandeja de papel como elemento estándar.

## 1. Monte el soporte

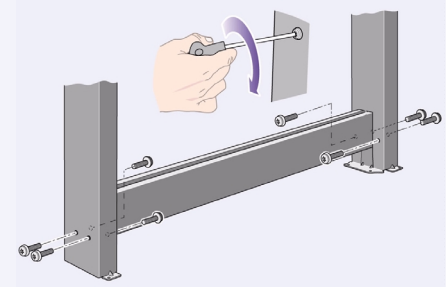


### 1–Separe el soporte de la bandeja de papel.

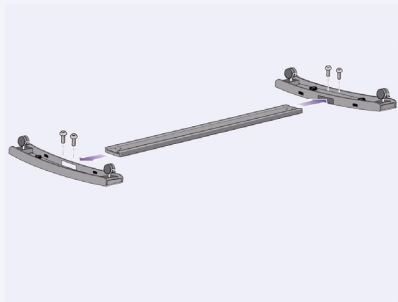
Extraiga el cartón que separa los componentes de la bandeja de papel de los del soporte. Así tendrá acceso a los componentes del soporte.



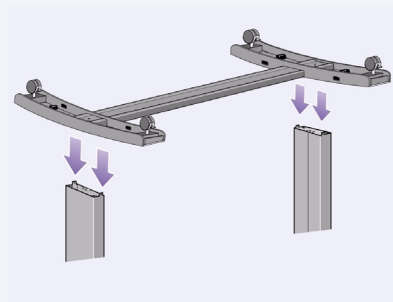
2–Conecte las patas a la parte exterior de la **abrazadera cruzada**. Observe que el soporte está montado de arriba a abajo.



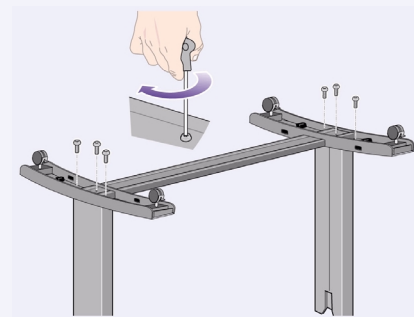
3–Inserte ocho tornillos en las patas. Utilice los tornillos más pequeños con las arandelas.



4–Coloque la abrazadera horizontal en los pies. Introduzca la abrazadera en la ranura de cada base.

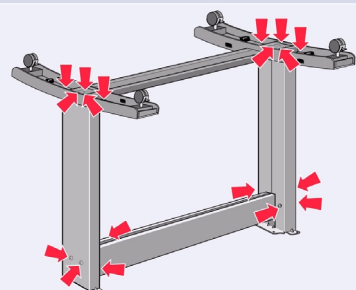


5–Coloque las bases en el montaje de las patas.



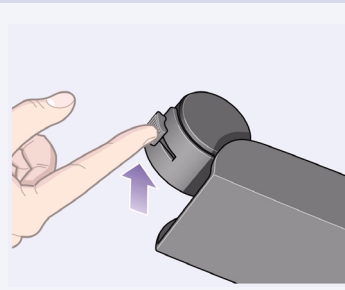
6–Fije las bases a las patas con diez tornillos. De nuevo, utilice los tornillos más pequeños con las arandelas.

## 2. Conecte el soporte a la impresora

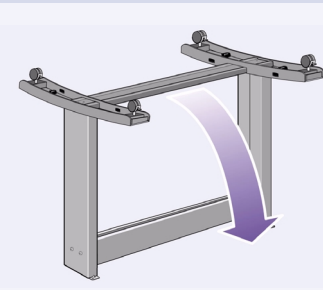


### 1–Compruebe que todos los tornillos están apretados.

Si no puede apretar todos los tornillos adecuadamente, intente desatornillar uno o dos, de forma que las patas, las bases y las abrazaderas cruzadas estén correctamente alineadas; a continuación, vuelva a apretarlos.



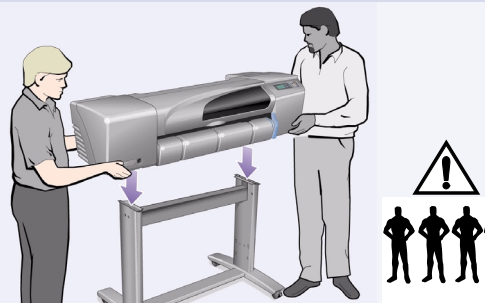
2–Asegúrese de que ha aplicado los cuatro frenos, como se muestra.



3–Dé la vuelta al soporte para colocarlo en la posición correcta.

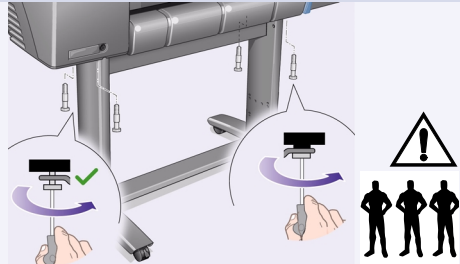
## 2. Conecte el soporte a la impresora

(continuación)



4—Coloque la impresora sobre el soporte.

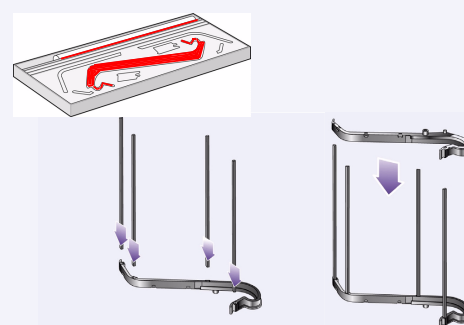
**AVISO:** 2 personas deberían sujetar la impresora mientras una tercera asegura el soporte—consulte el paso 5.



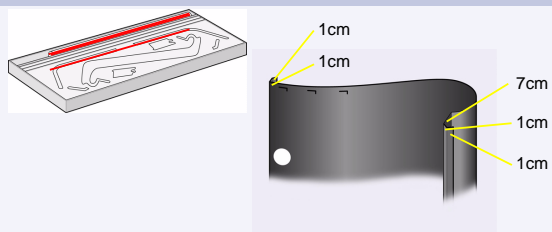
5—Fije el soporte con los cuatro tornillos de cabeza plana. Dos tornillos (en una pata) se fijan normalmente.

**PRECAUCIÓN:** Parecerá que dos de los tornillos de cada pata no están completamente apretados ya que no entrarán lo mismo que los otros —deben quedar firmes pero no demasiado apretados.

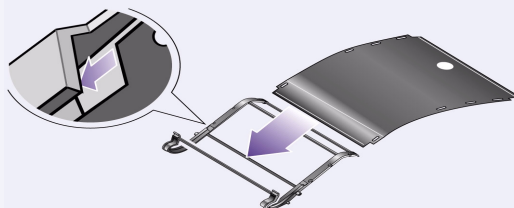
## 3. Monte la bandeja de papel



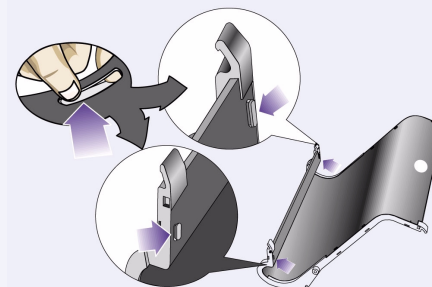
1—Inserte las cuatro barras en las ranuras del contenedor derecho para la bandeja de papel y, a continuación, monte el contenedor izquierdo sobre las cuatro barras.



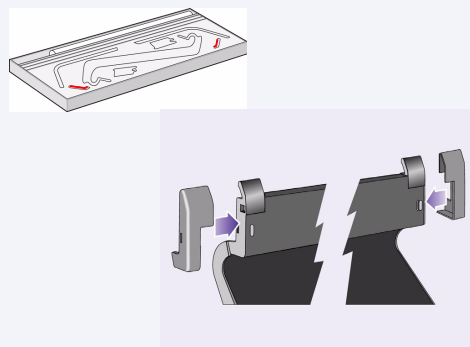
2—Retire la “película” de la bandeja de su contenedor. Será necesario que realice cinco marcas en la película para que se ajuste correctamente a los contenedores de la bandeja. Cuatro de estos tornillos se encuentran a 1 cm y 2 cm de cada extremo, ambos en la misma dirección y con un círculo orientativo en el exterior. La tercera marca se encuentra también en la misma dirección y a 9 cm del extremo más alejado de la orientación del círculo.



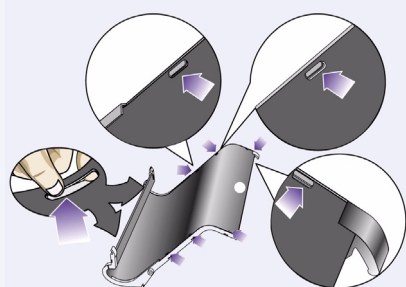
3—Inserte la “película” de la bandeja en las ranuras de los contenedores de la bandeja y dóblela para que quede bien colocada. Inserte en primer lugar el extremo que tiene las dos marcas. Deslice la película hasta el final de forma que las marcas se sitúen en la posición correcta.



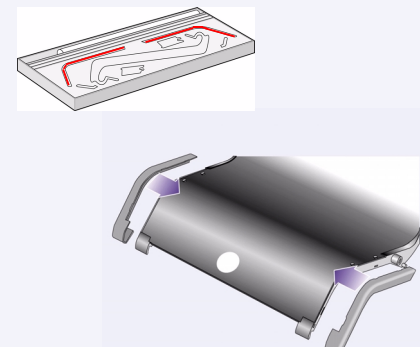
4—Fije la película en su sitio en un extremo...



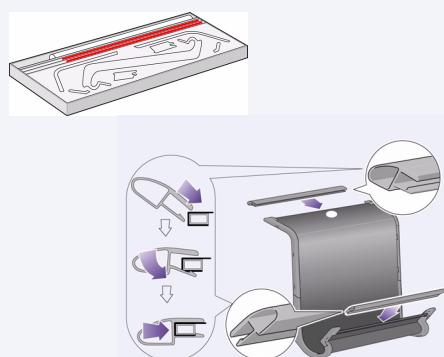
5—...y una las dos tapas a este extremo de la película.



6—Fije la película en su sitio en el otro extremo...



7—...y una las dos tapas a este extremo.

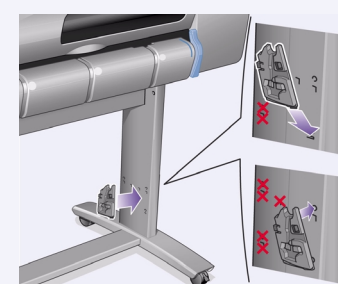


8—Fije las piezas de los extremos a la película y a los lados.

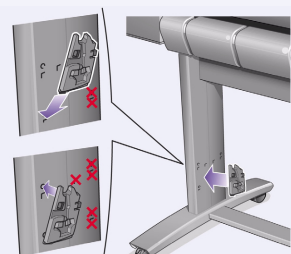


9—La bandeja de papel ya está terminada. Ahora puede despegar el círculo orientativo.

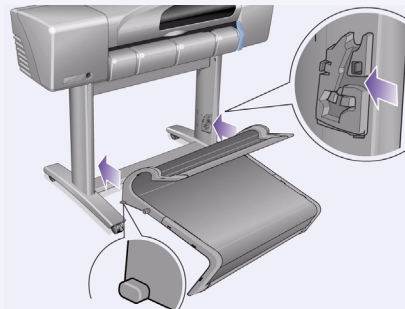
En los pasos siguientes se conectará al soporte de la impresora mediante dos adaptadores que deben localizarse en primer lugar en las patas; a continuación la bandeja se ajusta a los adaptadores.



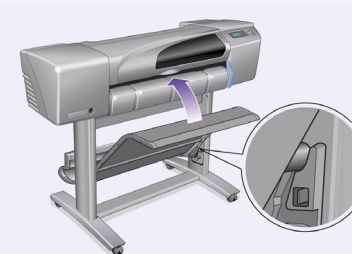
10—Conecte el adaptador derecho al soporte. Está marcado con la letra 'R' y debe conectarse a la parte frontal de la pata derecha. Encaje primero la parte inferior en la ranura y a continuación levántela; debe escuchar dos clics cuando la parte superior quede enganchada.



11—Conecte el adaptador izquierdo al soporte. Está marcado con la letra 'L' y debe conectarse a la parte frontal de la pata izquierda. Si fuera preciso retirar un adaptador, las dos pestañas situadas cerca de la parte superior deben desengancharse; inserte un lápiz u objeto similar en el orificio para liberar las pestañas.



12—Inserte la bandeja de papel en los adaptadores. Mantenga la bandeja en posición horizontal e inserte las patillas pequeñas en los orificios.



13—Levante la bandeja hasta la posición correcta. Levante la bandeja hasta que las patillas grandes estén alineadas con sus ranuras y la bandeja se coloque en su sitio.

# Impressoras HP DesignJet Série 500 e 800



## Suporte e bandeja de papel D/A1— Instruções de montagem

Português

### Conteúdo deste pôster

1. Montar o suporte (página 1)
2. Prender o suporte à impressora (página 2)
3. Montar a bandeja de papel (página 2)

As informações deste pôster se aplicam aos seguintes produtos da HP:

- Suporte e Bandeja de Papel para os modelos tamanho D/A1—números de fabricação C7781A e C7782A.

Se estiver instalando este **acessório** após a instalação principal ter sido concluída, use estas instruções.

Se estiver instalando o acessório ao mesmo tempo que a instalação principal, leia as seções adequadas do *Pôster com instruções de montagem e configuração* da impressora.

### Leia estas instruções cuidadosamente...

e complete cada estágio antes de começar o próximo.

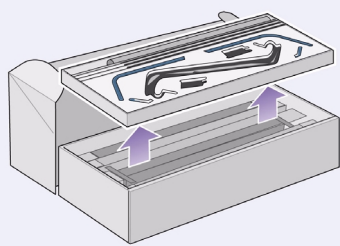
### O que você precisa para fazer o trabalho

- Como alguns componentes da impressora são grandes, são necessárias **2 ou 3 pessoas** para levá-los. Veja as descrições a seguir para detalhes—um símbolo como esse é usado:

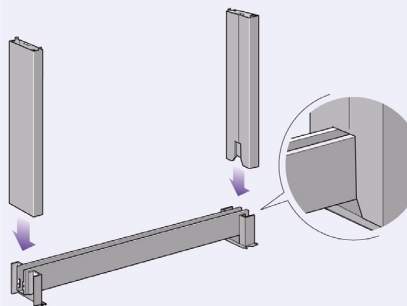


A impressora tamanho D/A1 com o suporte e bandeja de papel anexos.

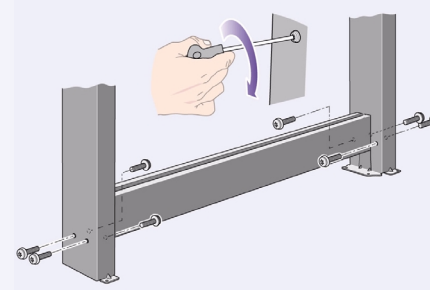
## 1. Montar o suporte



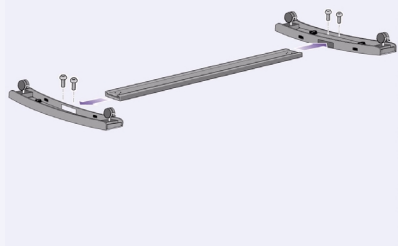
**1—Separe o suporte da bandeja de papel.** Deixe do lado o compartimento dentro do qual estão separados os componentes da bandeja de papel daqueles do suporte da impressora. Isso lhe dá acesso aos componentes do suporte.



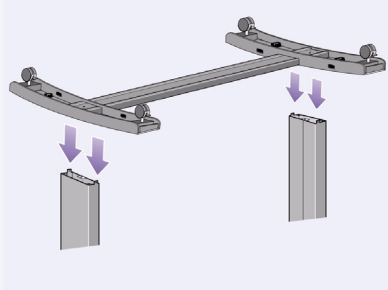
**2—Prenda os pedestais à parte externa do suporte central.** Note que o suporte está montado de cabeça para baixo.



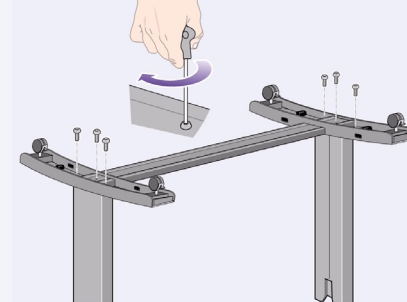
**3—Insira oito parafusos nos pedestais.** Use os parafusos pequenos com arruelas.



**4—Posicione o suporte horizontal nos pés.** Empurre o suporte no slot em cada pé.

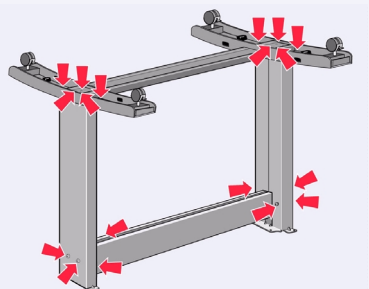


**5—Posicione os pés no pedestal.**

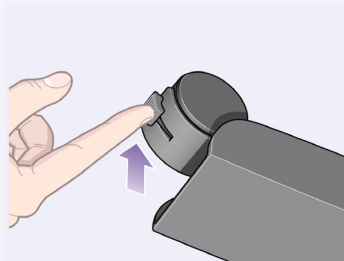


**6—Prenda os pés nos pedestais com dez parafusos.** Novamente, use os parafusos pequenos com arruelas.

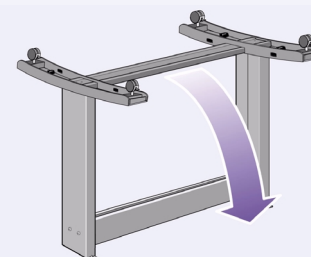
## 2. Prender o suporte à impressora



**1—Veja se todos os parafusos estão apertados.** Se não conseguir apertar todos eles, tente soltar um ou dois para que as pernas, pés e suportes em cruz fiquem alinhados adequadamente e aperte-os de novo.

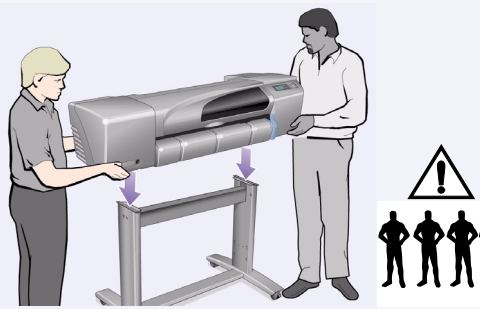


**2—Certifique-se de que os quatro freios estejam pressionados, como indicado.**



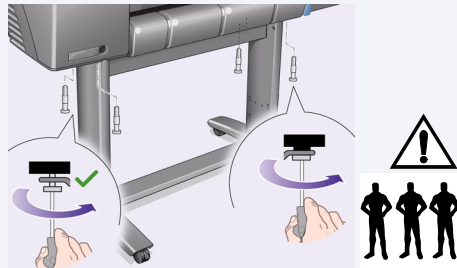
**3—Vire o suporte corretamente para cima.**

## 2. Prender o suporte à impressora (cont.)



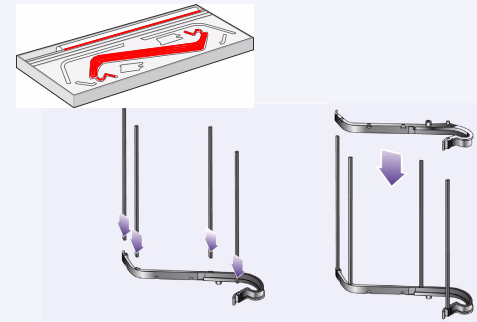
4—Coloque a impressora sobre o suporte.

**ADVERTÊNCIA:** 2 pessoas devem apoiar a impressora, enquanto a terceira prende o suporte — veja o passo 5.

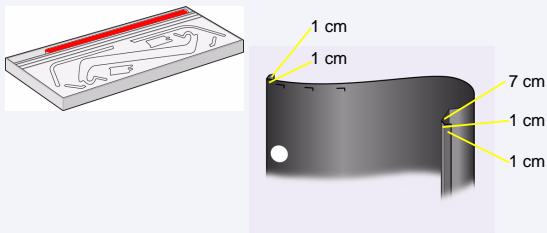


5—Prenda o suporte com os quatro parafusos de cabeças planas grandes. Dois parafusos (em uma perna) são presos normalmente.  
**CUIDADO:** Dois parafusos no pedestal parecem não estar totalmente apertados. Eles não entram como os outros, devem estar firmes, mas não apertados demais.

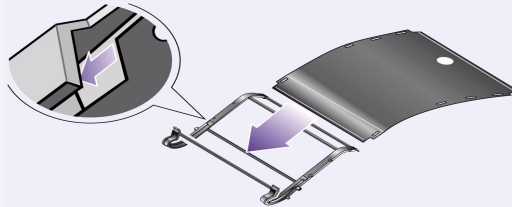
## 3. Montar a bandeja de papel



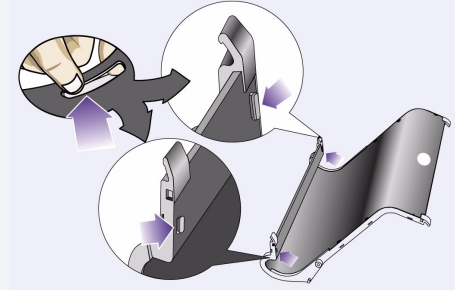
1—Insira as quatro barras nos slots no prendedor direito da bandeja e monte o prendedor esquerdo nas quatro barras.



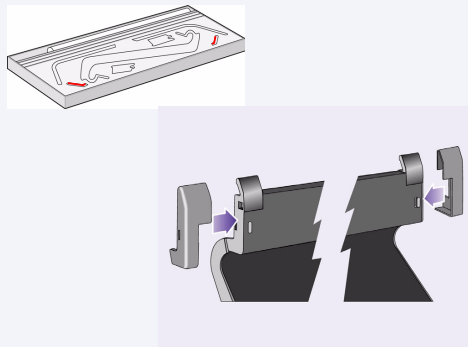
2—Remova o "filme" da bandeja de sua embalagem. Você precisa formar cinco vincos no filme para que ele se encaixe corretamente nos porta-bandejas. Quatro destes vincos são a 1 cm e 2 cm de cada extremidade, ambos na mesma direção, com um círculo de orientação no lado de fora. O terceiro vinco também é na mesma direção e a 9 cm da extremidade mais distante do círculo de orientação.



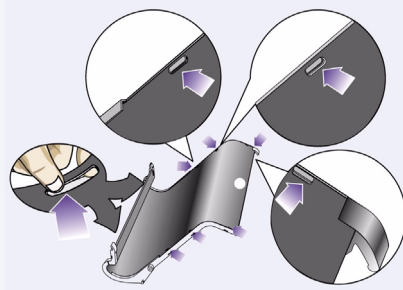
3—Insira o "filme" da bandeja no entalhe nos prendedores da bandeja e encaixe na posição. Insira primeiro a extremidade com dois vincos. Escorregue totalmente o filme para a extremidade de forma que os vincos estejam na posição correta.



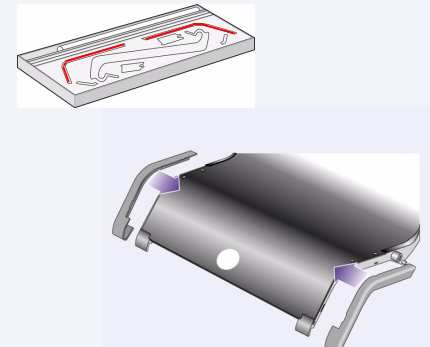
4—Prenda o filme no lugar em uma extremidade...



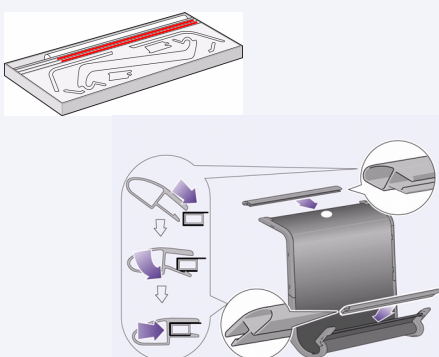
5—...e conecte as duas tampas a esta extremidade do filme.



6—Prenda o filme no lugar na outra extremidade...



7—...e conecte as duas tampas na outra.

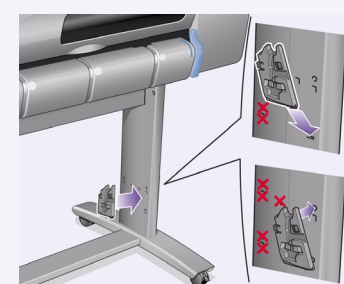


8—Prenda as peças das extremidades ao filme às laterais.

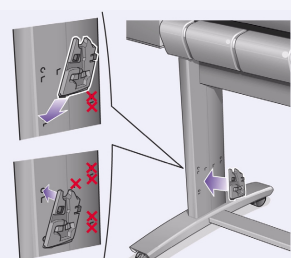


9—A bandeja de papel agora está completa. Você agora deve tirar o círculo de orientação.

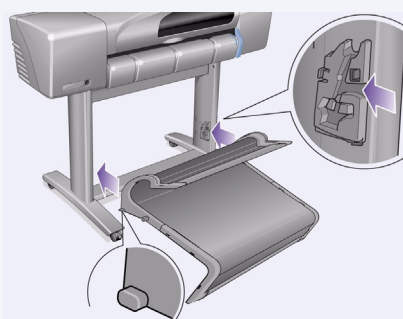
Nos próximos passos, ela será conectada à base da impressora por dois adaptadores que devem primeiro ser localizados nas pernas da impressora; então a bandeja será encaixada nos adaptadores.



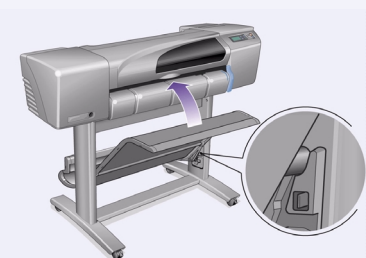
10—Conecte o adaptador direito ao suporte. Está marcada com a letra 'R' e deve ser conectada na frente da perna direita. Prenda a parte inferior em seu slot e, em seguida, levante-a para seu lugar; você deve ouvir dois cliques quando a parte superior é encaixada.



11—Conecte o adaptador esquerdo ao suporte. Está marcada com a letra 'L' e deve ser conectado na frente da perna esquerda. Se você precisar remover um adaptador, os dois trincos próximos ao topo devem ser soltos; insira um lápis ou ferramenta semelhante no buraco para soltar cada trinco.



12—Insira a bandeja nos adaptadores. Segure a bandeja horizontalmente e insira os pequenos pinos nos seus slots.



13—Levante a bandeja para sua posição correta. Levante a bandeja até que os pinos grandes alinhem-se com seus slots e a bandeja se encaixe no lugar.