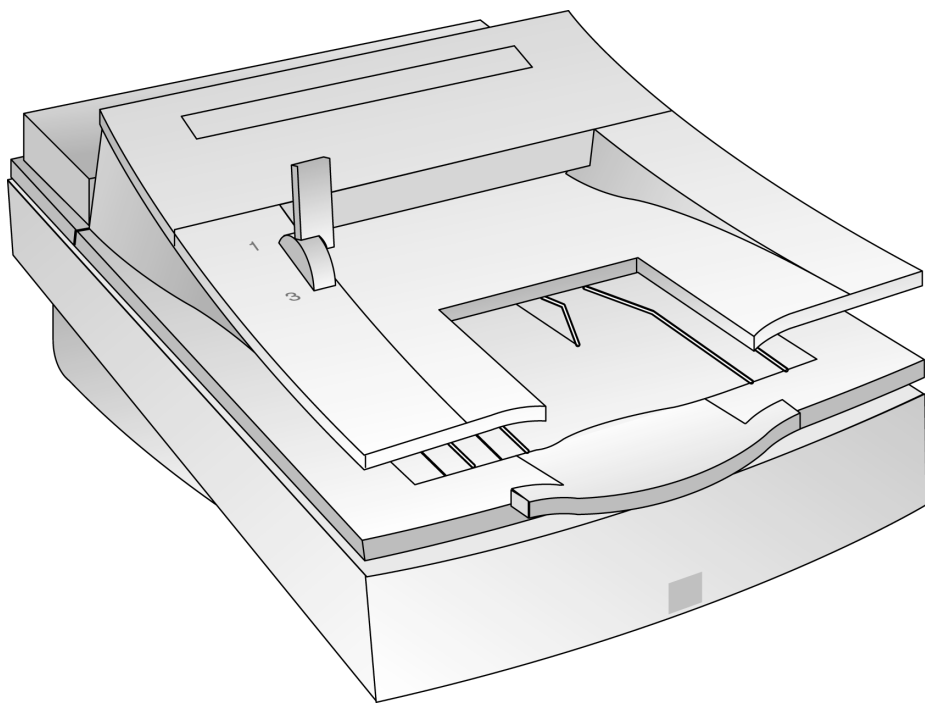


# 自动送纸器

用户手册



*HP ScanJets* 扫描仪

© Hewlett-Packard  
Co., 1999

版权所有

未经事先书面许可，禁止复制、删改或翻译本手册。版权法允许的情况除外。

权利限制说明

本手册之使用、复制或资料透露须遵循“技术数据和计算机软件权利条款”第52.227-FAR14款的合同分款第(c)(1)(ii)条所列的限制规定。

经本产品扫描的资料也许受到政府法律和版权法等其他法规的保护。客户必须遵守所有这些法律和法规。

出版物编号  
C5195-90400

第 2 版，1999年9月

## 使用保证

本手册所载内容可能会有变化，恕不另行通知。

**Hewlett-Packard对本手册不提供任何保证，包括但不限于限于对其可交易性或特殊用途适用性之任何暗示保证。**

**Hewlett-Packard对本手册内的错误不承担任何责任，对提供、执行或使用本手册而导致的附带或继起损害亦不承担任何责任。**

本手册包含受到版权法保护的专利资料。版权所有，严禁侵犯。未经Hewlett-Packard的书面许可，禁止影印、复制或翻译本手册之任何部分。

未经Hewlett-Packard明确认可而任意更改或修改本设备，可能导致用户丧失本设备之操作权。只可使用本设备随附的或Hewlett-Packard明确认可的电缆线、连接器、电源线和附件。

# 目录

<b>1</b>	<b>安装ADF(自动文件输送机)</b>	
	ADF的功能 . . . . .	1-3
	第1步: 打开ADF包装箱 . . . . .	1-4
	第2步: 连接ADF . . . . .	1-5
<b>2</b>	<b>使用ADF(自动文件输送机)</b>	
	关于更好地处理纸张的提示 . . . . .	2-3
	从ADF扫描页面 . . . . .	2-5
	扫描单一页面 . . . . .	2-9
<b>3</b>	<b>维护ADF(自动文件输送机)</b>	
	清洁ADF . . . . .	3-3
	更换ADF窗口 . . . . .	3-5
	拆卸ADF . . . . .	3-7
	订购零件和用品 . . . . .	3-8
<b>4</b>	<b>清除夹纸</b>	
	清除夹纸 . . . . .	4-3
<b>5</b>	<b>补充信息</b>	
	保修条款 . . . . .	5-3
	ADF技术规格 . . . . .	5-6
	法规信息 . . . . .	5-7
	FCC 合格声明 . . . . .	5-8
	合格声明 . . . . .	5-9

词汇表

索引

# 1

## 安装ADF (自动文件输送机)

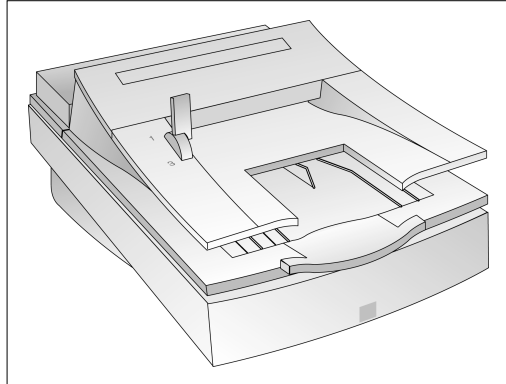
- 1-2 ADF的功能
- 1-3 第1步: 打开ADF  
包装箱
- 1-4 第2步: 连接ADF

## ADF的功能

自动文件输送器(ADF)是一种多功能附件，可用于HP ScanJet彩色扫描仪。安装ADF之后，您可以每次自动扫描最多25页(具体页数因纸张重量而异)。此外，您还可以：

- 将ADF和光学字符识别(OCR)软件连用，自动扫描和转换多页文本。在建立简讯等文件时，这种方法可大幅度减少文字键入时间。
- 将ADF和图象扫描软件连用，自动扫描多页图象。
- 将ADF和扫描软件连用，同时扫描文本和图象。
- 使用文件管理软件，按需存储、调出和传送扫描件电子文档。

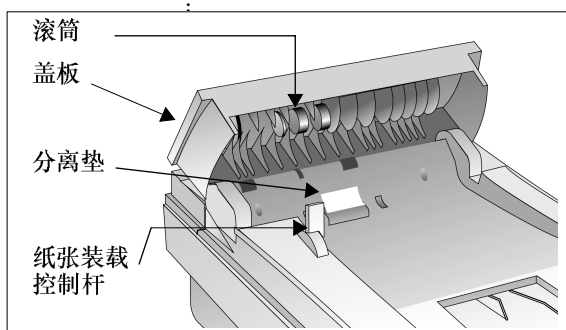
下面各节解释ADF安装方法。



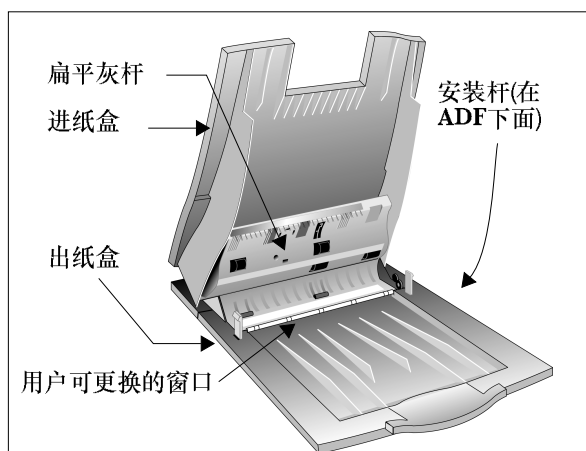
ADF 安装在 HP ScanJet 扫描仪上

## 第1步：打开ADF包装箱

- 1 打开ADF包装箱时，检查有否损坏。  
如果发现损坏，应通知出售ADF的代理商或邮购公司。
- 2 保留包装箱和包装材料，供以后需要装运ADF时使用。
- 3 熟悉下面所示的ADF零件：



盖板抬起

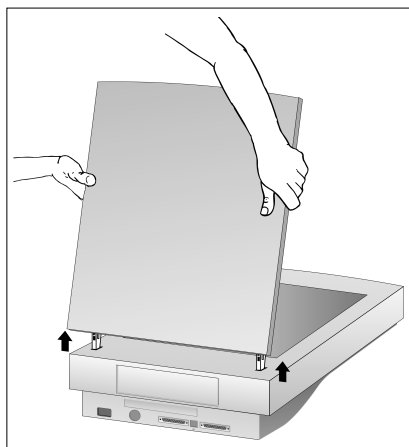


进纸盒抬起

## 第2步：连接ADF

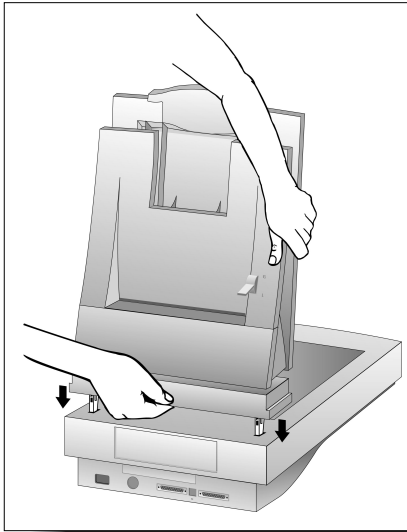
**注释** 如果ADF随同扫描仪一起到货，可从1-6页的第8步开始操作。

- 1 从电源插座拔出扫描仪电源线，断开扫描仪的电源。
- 2 打开盖板。
- 3 在扫描仪盖板带铰链连接的一端，抓住盖板的两边，向上拉，使盖板脱离扫描仪。可能需要左右摇动盖板，才能将它拉出。不要过分向后弯曲盖板。



拆卸扫描仪盖板

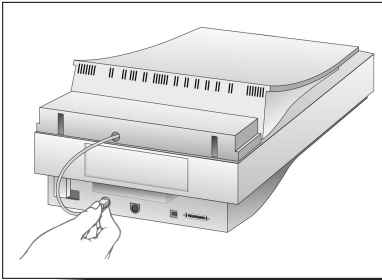
- 4 将盖板存放在表面平坦光滑和安全的地方。扫描仪上安装ADF，则不再需要盖板。
- 5 拿住ADF，使安装杆与扫描仪垂直。
- 6 使安装杆对准扫描仪机身后侧的槽口。两根安装杆必须都对准。
- 7 往下移动ADF，直至安装杆牢固地插入扫描仪。



插入ADF安装杆



- 8 拿住ADF连接器电缆线，使插头上带箭头标记的一面朝上。这样有助于将插头的插脚对准扫描仪上插座的插孔。
- 9 连接ADF连接器电缆线，用力将插头完全插入扫描仪背面的圆形附件连接器插座。  
连接电缆线时，可能需要将扫描仪/ADF组合设备侧面放置，并略微倾斜。



连接ADF连接器电缆线

- 10 将扫描仪电源线插入电源插座，即可接通扫描仪电源。

**注释** 必须将扫描仪电源线拔出电源插座，然后才可连接或断开ADF和扫描仪。

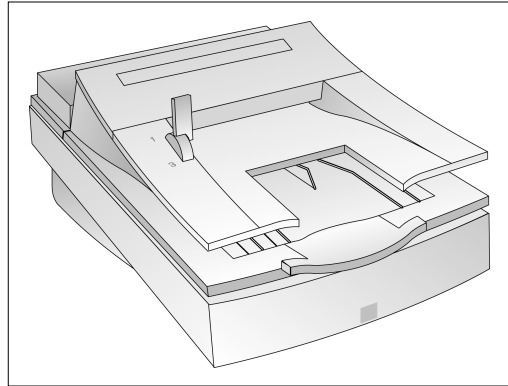
# 使用ADF (自动文件输送机)

- 2-2 关于更好地处理纸张的提示
- 2-4 从ADF扫描页面
- 2-8 扫描单一页面

## 关于更好地处理纸张的提示

用ADF扫描时，请遵循这些提示：

- 使用ADF之前，必须清除扫描仪玻璃板上的任何纸张。
- 将纸页放入文件盒之前，必须使其平整，去除卷曲和折皱。如果无法平整，则不可使用ADF扫描。可将它们放在扫描仪玻璃板上扫描，或者先影印，然后扫描影印件。
- 不可用ADF扫描特种纸页或者其他媒体，例如：
  - 透明胶片
  - 背面涂胶纸
  - 杂志页
  - 轻质(“薄光泽型”)复写纸



ADF 安装在 HP ScanJet 扫描仪上

- 去除文件上的订书钉、纸夹和其他材料。
- 不要使用撕裂、边缘打孔或打洞的文件。
- 用ADF扫描的纸页必须符合下列尺寸规格：

	宽度	高度
最小	5.8英寸 14.8厘米	8.3英寸 21.1厘米
最大	8.5英寸 21.6厘米	14英寸 35.6厘米

- 如果纸页小于上列最小尺寸，则应使用扫描仪玻璃板，不可使用ADF。小于最小尺寸的纸页，可能会导致夹纸。
- 如果纸张重量小于**16磅(60克/平方米)**或者大于**28磅(105克/平方米)**，则应使用扫描仪玻璃板，不可使用ADF。

## 从ADF扫描页面

**注释** 扫描之前：

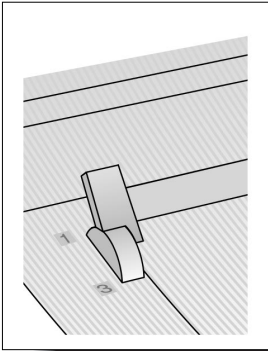
- 将纸叠放入进纸盒，纸页正面朝上，按阅读顺序排列。

扫描之后：

- 纸叠被送至出纸盒，纸页正面朝下，按阅读顺序排列。

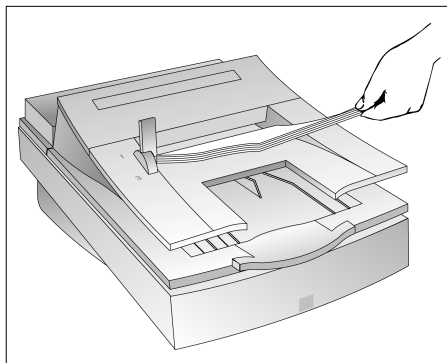
### 将纸张装入ADF

- 1 检查并确定扫描仪的电源线已插入电源插座。
- 2 检查并确定扫描仪玻璃板上没有任何纸张。
- 3 将纸张装载控制杆扳到**1**号位置：



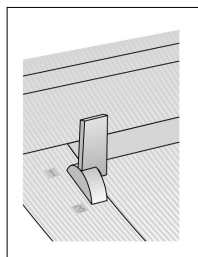
纸张装载控制杆  
在**1**号位置

- 4 将纸叠前缘放入进纸盒，纸页的正面朝上，要扫描的第一页在纸叠最上面。
- 5 将纸叠推向ADF进纸盒靠近纸张装载控制杆的一侧，然后往前推入ADF，直到推不动为止。



将纸张放入进纸盒

6 将纸张装载控制杆扳到3号位置:



纸张装载控制  
杆在3号位置

现在, ADF已装好纸页, 可以开始扫描。



如果扫描结果是整页纵向条纹，应检查并确定扫描仪玻璃板上没有任何纸张。

## 扫描ADF里的文件

ADF可以和许多与HP ScanJet彩色扫描仪兼容的套装软件一起运行。若要扫描文件，请参看正在运行的套装软件的用户手册。

**注释** 如果你将小尺寸纸页插入ADF，在扫描之后可能需要抬起进纸盒，取出纸页。

**注释** 在下列情况下，扫描仪从ADF扫描：

- 已装入纸页，而且
- 纸张装载控制杆在3号位置。

否则，扫描仪将从扫描仪玻璃板执行平板扫描。



# 扫描单一页面

## 安装着ADF时扫描单一页面

- 1 取出进纸盒里的所有纸张。
- 2 抬起ADF(手伸到出纸盒下面)，露出扫描仪玻璃板。
- 3 将文件放在扫描仪玻璃板的右上角，正面朝下。
- 4 放下ADF。

**注释** 书本等厚文件(最大厚度**20**毫米)，可放在ADF下面的扫描仪玻璃板上，照样可以扫描。厚度超过**20**毫米的文件，可抬起ADF，然后扫描。

**注释** 若是大型文件，可抬起ADF，慢慢地推向扫描仪后方。ADF会从正常位置往后移动**20**毫米。



如果扫描仪玻璃板上的文件是一张薄纸，你可能需要在它背面再放一张纸，以便得到更好的扫描图象。

若要得到最佳效果，第二张纸(背衬纸)可选用不同的颜色。

# 3

## 维护ADF (自动文件输送机)

- 3-2 清洁ADF
- 3-4 更换ADF窗口
- 3-6 拆卸ADF
- 3-7 订购零件和用品

## 清洁ADF

若要始终进行高质量的扫描，必须经常清洁ADF/扫描仪组合设备的五个零件：

- 扫描仪玻璃板
- ADF窗口
- ADF窗口上方的灰杆
- 滚筒
- 分离垫

### 若要清洁ADF：

- 1 从电源插座拔出扫描仪电源线，断开扫描仪的电源。
- 2 用柔软干净的无绒毛布，擦拭扫描仪玻璃板(尤其是ADF用户可更换窗口下方的2英寸处)和ADF窗口。必要时，可以用水、异丙醇和窗玻璃清洁剂。

**注释** 切勿使用其他清洁剂，因为它们可能损坏ADF窗口。

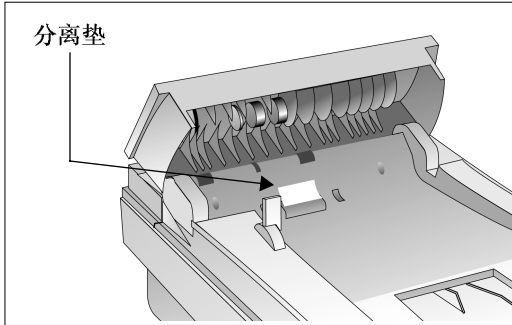
- 3 检查ADF窗口上方的扁平灰杆。它应该是灰色的，不应该呈黑色或有其他痕迹。必要时，清洁扁平灰杆。



清洁ADF窗口

4 抬起盖板。

5 用柔软干净的无绒毛布，擦拭滚筒和分离垫。必要时，可以用水、异丙醇和窗玻璃清洁剂。



分离垫在盖板下面

## 更换ADF窗口

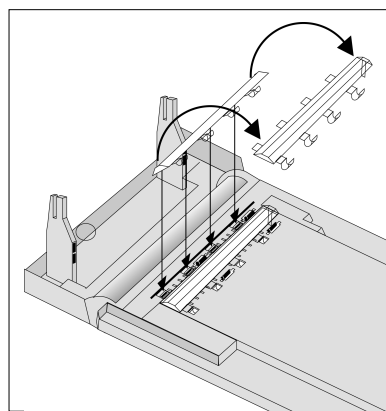
如果ADF窗口有划痕或者擦不干净，则需要更换。请从Hewlett-Packard订购ADF窗口(请参看第3-7页的“订购零件和用品”)。

若要拆卸ADF窗口：

- 1 从扫描仪上拆卸ADF(请参看第3-6页的“拆卸ADF”)。
- 2 抬起ADF进纸盒，露出ADF窗口。
- 3 用一个小硬币，逐次按压四个Z形钩，直到锁片跳出定位点。按压窗口顶端的长尖头锁片。



ADF窗口已脱钩，可自由拉出。



拆卸ADF窗口

**若要安装ADF窗口：**

- 1** 将ADF窗口的四个Z形钩分别套到ADF底部的四个小孔里。
- 2** 向后转动ADF窗口，直到它接触ADF底部。
- 3** 检查并确定长尖头锁片在ADF里面。
- 4** 从最靠近长尖头锁片的那个Z形钩开始，逐个将Z形钩推向ADF后面。
- 5** 检查并确定长尖头锁片在ADF里面。

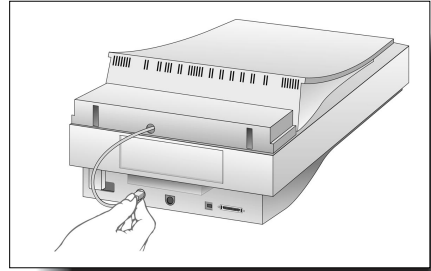
## 拆卸ADF

### 若要拆卸ADF：

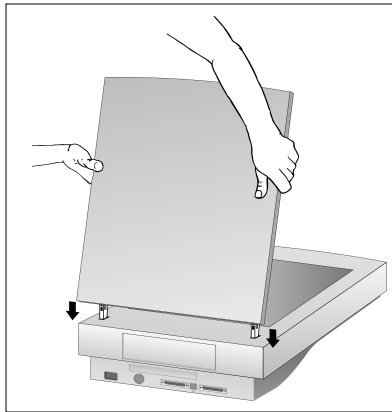
- 1 从电源插座拔出扫描仪电源线。
- 2 从扫描仪背面拔掉ADF连接器电缆线。
- 3 往上拉ADF，使其脱离扫描仪后部。手指必须用力，使后支架脱离扫描仪。  
将ADF存放在原来的包装箱里，便于保护。

### 4 重新装好扫描仪盖板：

- a 将安装杆插入扫描仪机身后侧对应的槽口。
- b 往下移动扫描仪盖板，直至安装杆牢固地插入扫描仪。
- c 检查并确定两根安装杆都已正确定位。



拆除ADF连接器电缆线



重新装好扫描仪盖板

## 订购零件和用品

请从当地的HP代理商订购硬件零件和用品，包括电缆线、手册复本和其他附件。

如果HP代理商无法提供你所需的零件，请用下列电话号码接洽HP支持材料部：

**(800) 227-8164** 美国

**(800) 387-3154** 加拿大



# 清除夹纸

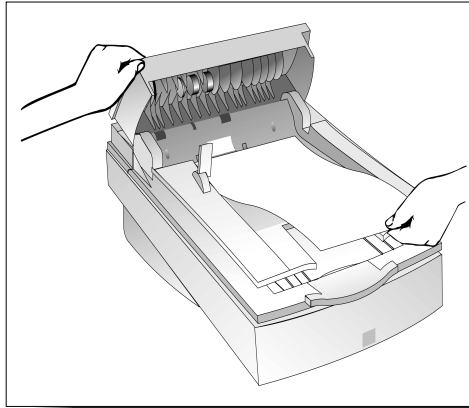
4-2 清除夹纸



## 清除夹纸

ADF夹纸清除方法，因夹纸部位而异：

- 如果纸页在通过ADF路径的“初期”夹住，并且在ADF顶部仍可看到：
  - 1 打开ADF盖板。
  - 2 抓住纸页，将其向前拉出。



打开盖板以清除夹纸

**注释** 纸张装载控制杆在1号位置时，如果从ADF拉出纸页，该纸页可能会损坏。

在纸张传送路径里的所有纸页都清除之前，**切勿**将纸张装载控制杆扳回到1号位置(后位)。

- 如果纸页已进入ADF里面，打开盖板后仍然很难拉出：
  - 1 打开盖板。
  - 2 抬起ADF进纸盒。
  - 3 抓住纸页，将其向前拉出。



抬起进纸盒以清除夹纸

**注释** 抬起盖板和进纸盒之后，*切勿*尝试调节可见的ADF零件。只有HP授权代理商才可提供零件维护服务。

# 5

## 补充信息

5-2 保修条款

5-5 ADF技术规格

5-6 法规信息

5-7 FCC 合格声明

5-8 合格声明

# 保修条款

## HEWLETT-PACKARD

### 有限使用保证声明

HP产品	有限使用保证期
HP ScanJet 自动 文件输送机	1年

**1. HP**向最终用户保证，自购买日起的使用保证期内(期限如上所列)，**HP**硬件、附件和供应品无任何材料和制作方面的瑕疵。**HP**若在产品使用保证期内收到产品有上述瑕疵的通知，将选择修复或更换那些证实有瑕疵的产品。用于更换的产品可以是新产品或类似新产品。

**2. HP**向用户保证，自购买日起的使用保证期内(期限如上所列)，**HP**软件无任何材料和制作方面的瑕疵，并在正确安装和使用时可执行其程序指令。**HP**若在产品使用保证期内收到产品有上述瑕疵的通知，将更换因上述瑕疵而不能执行其程序指令的软件媒体。

**3. HP**不保证**HP**产品的运行不会发生突然中断或错误。**HP**若无法在合理的时间内按使用保证的规定修理或更换产品，用户则可在即时退还产品之后得到与购买价格相当的退款。

4. HP 产品可能包含性能等同新零件的修整零件，也可能曾被偶尔使用过。

5. 本使用保证不适用于由下列原因导致的产品瑕疵：(a) 维护或校准不当或不足，(b) 使用非HP软件、接口件、零件或供应品，(c) 擅自更改或滥用，(d) 产品运行环境不符合公布的技术规范，或者 (e) 使用地点的准备或维护不当。

6. HP 不提供其他任何书面或口头的明示保证或条件。在当地法律允许的情况下，对产品可交易性、质量合格性或特殊用途适用性的任何暗示保证或条件，只在上述明示保证期内有效。有些国家、州或省不允许对暗示保证期限有任何限制条款，因此，上述限制或除外条款可能对你不适用。本使用保证给予用户特定的法律权利。用户可能还有其他权利，具体因国家、州或省而异。

7. 在当地法律允许的情况下，本使用保证声明所列的补偿是用户能得到的唯一补偿。除了上述补偿之外，在任何情况下，无论是依据合约、过失或其他理由，若有任何数据损失，或者任何直接、特殊、附带、继起损害(包括利润或数据损失)或其他损害，**HP**或其供应商概不负责。有些国家、州或省不允许对附带或继起损害设定除外或限制条款，因此，上述限制或除外条款可能对你不适用。

在澳大利亚和新西兰购买本产品的用户：除了法律允许的范围之外，本声明所列的使用保证条款并不排除、限制或修改用户在购买产品时得到的法定权利，而是补充这些法定权利。

### **硬件修理服务**

若要找人确定你的**ADF**是否需要修理，请打电话给**HP**客户支持中心。如果**ADF**需要修理，**HP**支持代理商会帮助你做出适当的安排。请参看扫描仪随附的**HP**服务和支持电话号码清单。在**ADF**使用保证期内，这项服务是免费的。在使用保证期满之后，将按工时和材料收取修理费。

## ADF技术规格

分项	规格
尺寸	<b>11.94 x 19.5 x 3.63英寸(在扫描仪上)</b> <b>(303 x 495 x 92毫米)</b>
重量	<b>4.3磅/1.95公斤</b>
纸盒容量	<b>25张20磅(75克/平方米)纸页</b>
最大纸张尺寸	<b>8.5 x 14英寸(216 x 356毫米)</b>
最小纸张尺寸	<b>8.27 x 5.85英寸(210 x 149毫米)</b>
最大纸张重量	<b>28磅(105克/平方米)</b>
最小纸张重量	<b>16磅(60克/平方米)</b>
电源要求	<b>24 V dc. 260 mA</b>



# 法规信息

## 德国噪音声明

德国要求有噪音声明，列出ADF的噪音输出数据。

### Geräuschemission

**LpS < 70 dB**

am Arbeitsplatz  
normaler Betrieb  
nach DIN 45635 T. 19

Die Daten sind die Ergebnisse von Typprüfungen

# FCC 合格声明

制造商: Hewlett-Packard公司

制造商地址: Greeley Hardcopy Division  
700 71st Avenue  
Greeley, Colorado 80634  
USA

联系人: GHC 法规经理

电话: 970-350-5600

产品名称: HP ScanJet ADF

型号: C5195(型号可能包含后缀字母)

产品选项: 无

上列产品制造商谨声明: 本产品已按照 FCC 规章第十五章的规定进行测试, 证实符合 B 类数字式设备的规格。本设备的操作必须符合下列两个条件: (1) 本设备不可导致有害的干扰, (2) 本设备必须接受任何接收到的干扰, 包括可能导致不正常操作的干扰。

上述规定旨在合理地防止在住宅内安装此类装置可能引起的有害干扰。本设备产生、使用, 并可能辐射射频能量, 若不遵照指示安装和使用, 可能对无线电通讯造成有害的干扰。然而, 本公司不保证在某个特定安装状况下不发生干扰。用户可以开启和关闭本设备, 以检查其是否干扰收音机或电视机的接收。若确实有干扰, 可试用下列方法进行调整:

- 改变接收天线的方向或位置。
- 增加本设备与收音机或电视机之间的距离。
- 让本设备改用不同的电源插座, 与收音机或电视机的电源线路分开。
- 向代理商或有经验的收音机/电视机技术人员寻求帮助。

未经 Hewlett-Packard 明确认可而任意更改或修改本设备, 可能导致用户丧失本设备之操作权。只可使用本设备随附的或 Hewlett-Packard 明确认可的电缆线、连接器、电源线和附件。

测试报告存档: C5195-1

日期: 1998年1月

## 合格声明

根据ISO/IEC 指南 22与EN 45014的规定:

制造商: Hewlett-Packard公司

制造商地址: Greeley Hardcopy Division  
700 71st Avenue  
Greeley, Colorado 80634  
USA

谨声明本产品:

产品名称: HP ScanJet ADF  
型号: C5195(型号可能包含后缀字母)  
产品选项: 无

符合以下产品规格:

安全性: IEC950:1991+A1:1992+A2:1993+A3:  
1995+A4:1996  
EN60950:1992+A1:1992+A2:1993+A3:  
1995+A4:1997+A11:1997  
EN60825-1: 1994

EMC(电磁控制): CISPR 22: 1993+A1+A2;Class B /  
EN 55022:1994+A1+A2,Class B  
EN 50082-1: 1992  
IEC 801-2: 1991 / prEN 55024-  
2: 1992, 4kV CD, 8kV AD  
IEC 801-3: 1984 / prEN 55024-  
3: 1991, 3 V/m

补充信息:

此处所列的产品符合低电压条例73/23/EEC和电磁控制  
条例89/336/EEC的要求, 因此带有欧洲共同体的标  
志。本产品中的发光二极管符合EN60825-1所列的 1类  
标准。

美国科罗拉多州格里利市 (Greeley), 1998年1月

# 词汇表

## **ADF(自动文件输送器)**

扫描仪的一个附件，可将纸叠送入扫描仪。

## **ADF窗口**

ADF底部的一条透明塑料片，里面通向扫描仪光学组件。这个窗口必须保持干净和完好，才能在使用ADF扫描时得到高质量的扫描图象。

## **OCR(光学字符识别)**

一种软件，可将扫描文本转换成可编辑文本，以便置入文字处理程序或桌面出版程序。

## **安装杆**

ADF后缘上带铰链的定位杆，在安装ADF时插入扫描仪机身。

## **出纸盒**

ADF进纸盒底下的一个纸盒，接受扫描后送出的纸页。

## **分离垫**

像橡皮一样的垫片，位于ADF盖板下方，在纸页进入ADF时，使其相互分离。

## **附件连接器插座**

扫描仪背面的圆形插座，供连接器电缆线插入。

## **盖板**

ADF进纸盒的顶板，打开之后可清除夹纸。

### **夹纸**

一种故障状况，因纸页送入不正确，而导致ADF操作中断。

### **进纸盒**

ADF的顶部零件，装入文件之后，由此将文件送入扫描仪。

### **连接器电缆线**

将ADF连接至扫描仪的电缆线。

### **扫描仪玻璃板**

扫描仪上面的一块玻璃，文件放在那里接受扫描。

### **扫描仪盖板**

扫描仪的顶板，拆卸之后可安装ADF。纸叠放在进纸盒里，并被送入ADF的一叠文件。

### **纸张装载控制杆**

手动操纵的滑杆，在ADF进纸盒装载纸张时使用。

# 索引

## A

### ADF

- 安装 1-4-1-6
- 拆卸 3-6
- 打开包装箱 1-3
- 法规信息 5-6
- 零件 1-3
- 清洁 3-2
- 技术规格 5-5

### ADF窗口 1-3, 3-2

- 安装 3-5
- 拆卸 3-4
- 更换 3-4

### 安装ADF 1-4-1-6

- 安装杆
- 装载 1-5

## C

- 出纸盒 1-3

## D

- 打开ADF包装箱 1-3

## G

- 盖板 1-3

## J

- 夹纸
- 清除 4-2
- 进纸盒 1-3

## L

- 连接ADF 1-4

- 连接器电缆
- 连接 1-6
- 线拆除 3-6

- 零件
- 订购 3-7

## Q

- 清洁
- 步骤 3-2

## R

- 软件
- OCR 1-2
- 文件管理 1-2
- 图象处理 1-2

## S

- 扫描
- 从平板 2-7
- 单一页面 2-8
- 用ADF 2-7
- 用背衬纸 2-8
- 扫描仪玻璃板
- 检查 2-2
- 扫描仪盖板
- 存放 1-5
- 更换 3-6

## Z

- 纸叠
- 插入 2-5
- 小尺寸 2-6
- 装好 2-5

纸张  
薄 2-8  
尺寸过大 2-8  
厚 2-8  
重量 2-3  
检查 2-2  
装载 2-4  
纸张装载控制杆 1-3, 2-4