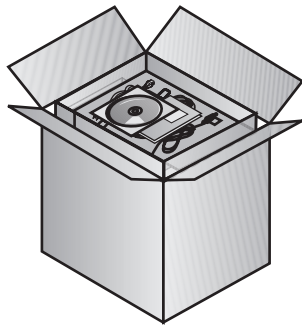
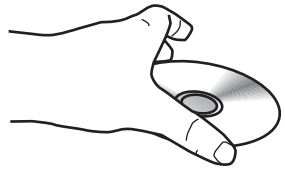


## 1 Asenna ohjelmisto ensin

**a** Avaa pakkauslaatikko.



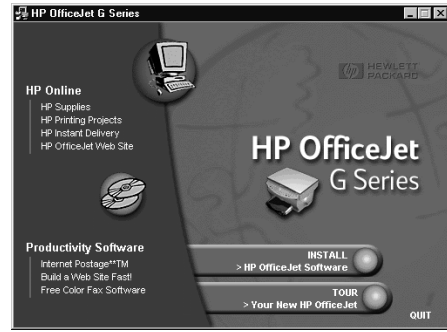
**b** Poista HP OfficeJetin CD-asennuslevy lokerosta.



**c** Käynnistä tietokone ja aseta HP OfficeJetin CD-asennuslevy asemaan.



**d** Aloita asennus napsauttamalla **Install** (asenna).



Jos vasemmalla näkyvä näyttö ei avaudu, siirry Windowsin tehtäväpalkkiin, napsauta **Käynnistä** ja valitse **Suorita**. Kirjoita Suorita-ruutuun **d:\setup.exe** (korvaa "d" oman CD-asemasijainnalla) ja napsauta **OK**.

Noudata näyttöön tulevia ohjeita.

**Huomaa:** Saat asennuksen aikana lisätietoja napsauttamalla **Ohje-painiketta**, jos se on näkyvässä.

**e** Kun asennuksen aikana saat kehotuksen käydä läpi esittelyn, valitse **Product Tour** (tuote-esittely).

Esittelystä näet uuden HP OfficeJetin kaikki ominaisuudet. Esittelyn jälkeen jatka **vaiheeseen f** asennuksen

**f** Jos Windowsin käytössä on joitakin nyt päivitettäviä tiedostoja, Windows sulkeutuu asennuksen aikana.

Jätä tietokone pois päältä **vaiheeseen 10** asti (Määritä ohjelmisto).

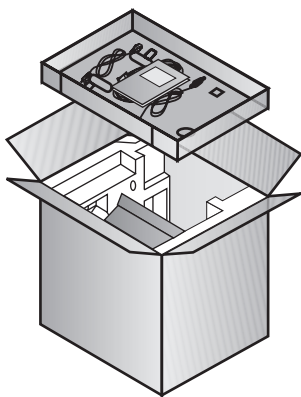
**Huomaa:** Näytössä voi näkyä kehoitus antaa kaapelin tyyppi.

Pakkauksessa on mukana rinnakkaiskaapeli. Jos tietokoneesi on varustettu USB-portilla ja käyttöjärjestelmäsi on Windows 98/2000, suosittelemme nopean (12 Mbps) USB-kaapelin hankkimista suorituskyvyn parantamiseksi.

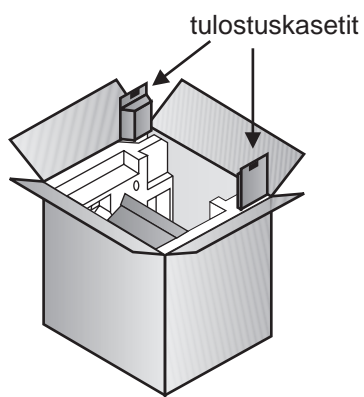
Tarkista tietokoneesi oppaista, onko koneessa USB-portti.

## 2 Ota HP OfficeJet esiin pakkauksesta

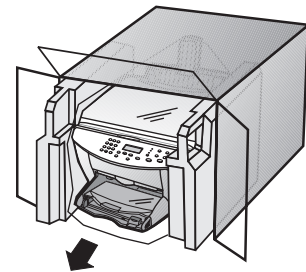
**a** Poista lokero pakkauslaatikosta.



**b** Poista tulostuskasetit HP OfficeJetin sivuilta.



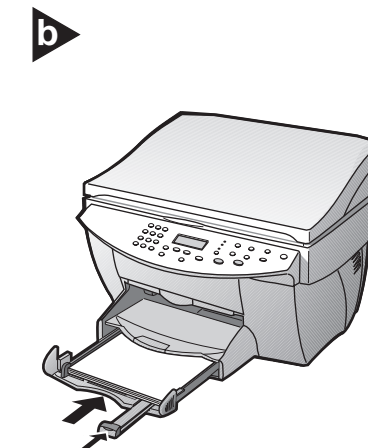
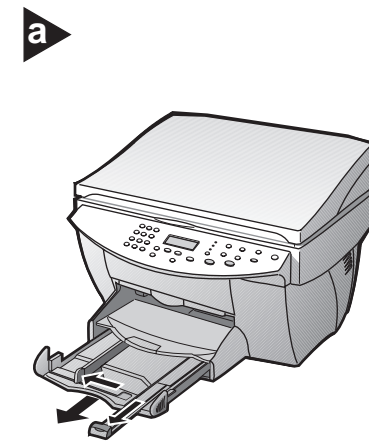
**c** Käännä pakkauslaatikko kyljelleen ja vedä HP OfficeJet ulos. Poista pakkausmateriaalit ja teipit HP OfficeJetistä.



**d** Tarkista, että seuraavat pääosat ovat mukana:



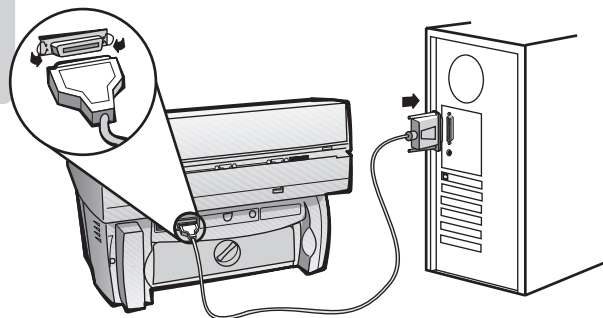
## 3 Lataa paperi



## 4 Yhdistä kaapelit ja johdot ja varmista niiden kiinnitys

**a** Yhdistä kaapeli.

**Varoitus:** Yhdistä vain rinnakkaiskaapeli tai USB-kaapeli, mutta ei molempia.

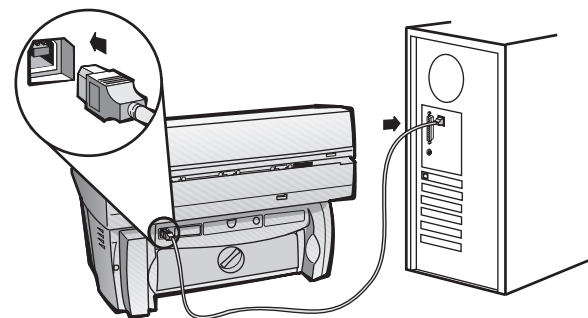


**Rinnakkaiskaapelin käyttäjät:** - tai -

Yhdistä rinnakkaiskaapeli ja siirry kohtaan **b**.

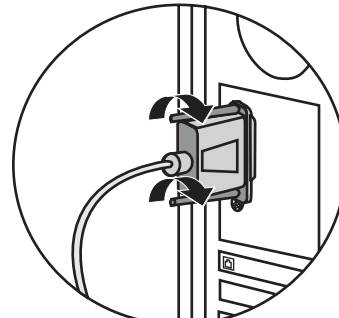
**USB-kaapelin käyttäjät:**

Yhdistä USB-kaapeli HP OfficeJetistä tietokoneeseen ja siirry kohtaan **c**.

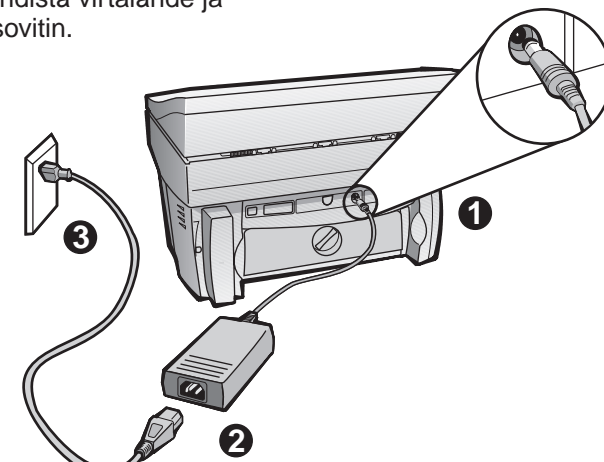


**b** Rinnakkaiskaapelin käyttäjät:

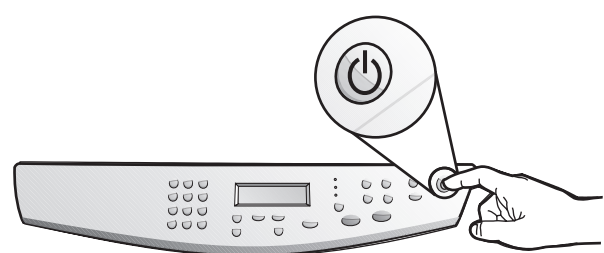
Tiukenna kaapelin kiinnitysruuvit niin, että kaapeli on kunnolla kiinni tietokoneessa.



**c** Yhdistä virtalähde ja -sovitin.



## 5 Käynnistä HP OfficeJet

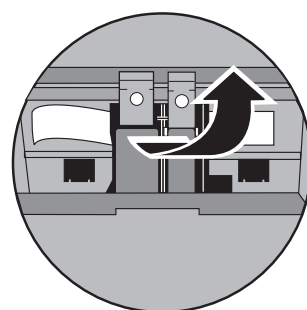


## 6 Aseta musta tulostuskasetti

**a** Avaa kansi ja nosta sitä, kunnes se naksahda paikalleen. Kasettivaunu siirtyy asennuskohtaan keskelle.

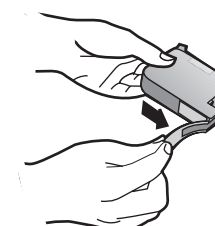


**b** Nosta kasettivaunun molemmat salvat ylös.

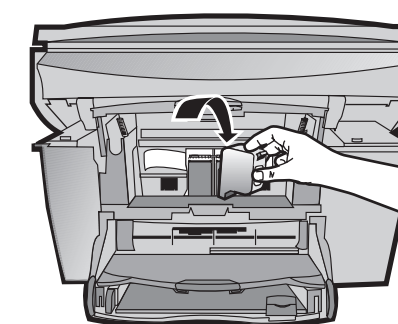


**c** Poista musta tulostuskasetti (ohuempi) pakkauksesta ja poista varovasti suuttimia peittävä vihreä liuska ja sininen teippi koskettamalla vain mustaa muoviosaa.

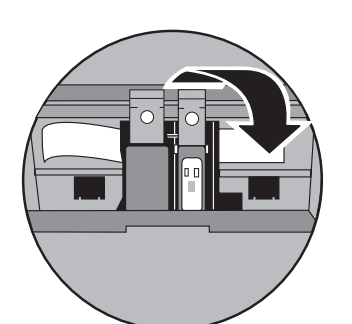
**VARO:** Älä kosketa tai irrota kullanvärisiä kontakteja.



**d** Paina musta kasetti tiukasti oikeanpuoleiseen aukkoon. Aseta kasetti niin, että etiketti osoittaa itseäsi kohti.



**e** Laske oikeanpuoleinen kasettisalpa alas kasetin päälle ja paina salpaa, kunnes se lukkiutuu paikalleen.

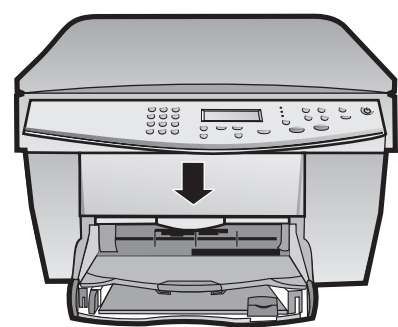
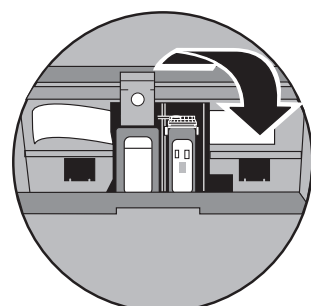
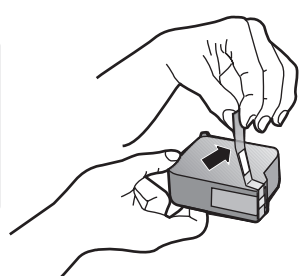


7

## Aseta värillinen tulostuskasetti

- a** Poista värikasetti (leveämpi) pakkauksesta ja poista varovasti suuttimia peittävä vihreä liuska ja sininen teippi koskettamalla vain mustaa muoviosaa.
- b** Paina värikasetti tiukasti vasemmanpuoleiseen aukkoon. Laske vasemmanpuoleinen kasettialpa alas kasetin päälle ja paina salpaa, kunnes se lukkiutuu paikalleen.
- c** Sulje kansi vetämällä kahva alas.

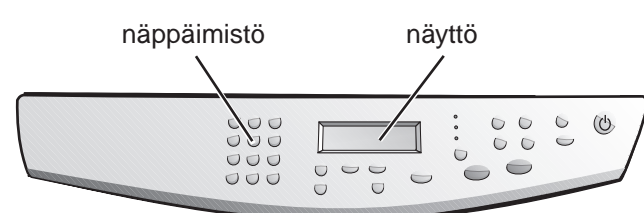
**VARO:** Älä kosketa tai irrota kullanvärisiä kontakteja.



8

## Valitse kieli

Katso näytöstä kieliluetteloa. Anna haluamasi kielen koodi ja vahvista valintasi.



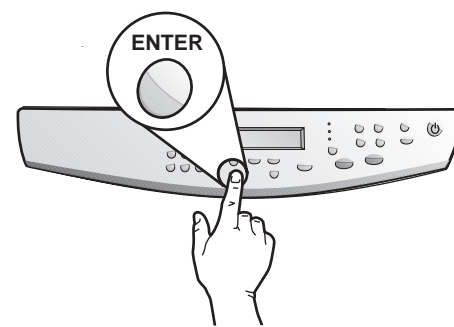
9

## Tulosta kohdistussivu

Tarkista, että HP OfficeJetiin on ladattu paperia.

Viesti Kohdistus kasetit painamalla **ENTER** tulee näyttöön. Paina **ENTER** suorittaaksesi HP OfficeJetin kohdistuksen. Kun sivu tulostuu, kohdistus on valmis.

Katso kohdistussivulta vihreitä kohdistusmerkkejä ja kierrätä tai heitä sivu pois.



10

## Määritä ohjelmisto

- a** Käynnistä tietokone. Windows-ohjelmisto määrittää HP OfficeJetin automaattisesti.

Sarja Microsoftin Uusi laite löydetty -viestejä tulee näkyviin. Määrittäminen voi viedä hetken.

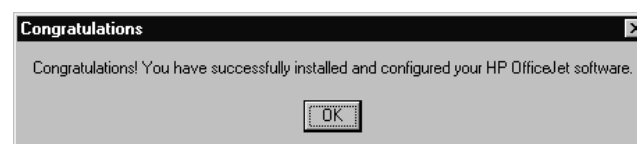


**Huomautus USB-liitännän käyttäjille:** Nämä näytöt ovat ehkä jo näkyneet tietokoneessa asennuksen aikana.

**Huomautus Windows NT 4:n käyttäjille:** Viesti HP OfficeJet G Series Configuration done (HP OfficeJet G Series -laitteen määrittäminen valmis) tulee näkyviin sen sijaan. Katso vaihetta b.

Jos tarvitset lisäohjeita, katso perusoppaan lukua 1, Lisää asennustietoja.

- b** Suorita ohjelmiston asennus loppuun napsauttamalla **OK**. Jos tämä näyttö ei tule esiin, katso perusoppaan lukua 1, Lisää asennustietoja.



11

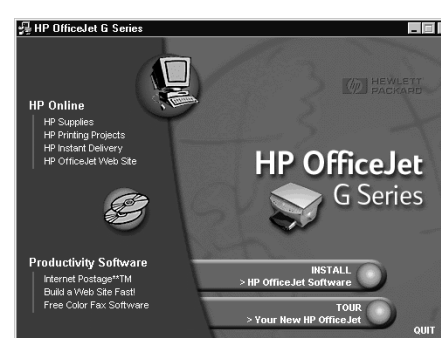
## Onnittelumme! Voit nyt tulostaa, kopioida ja skannata uudella HP OfficeJet -laitteellasi.

Muita ohjelmia voi olla saatavilla HP OfficeJetin kanssa käytettäväksi.

- a** Asenna ohjelmat seuraavasti:  
Poista HP OfficeJetin CD-asennuslevy CD-asemasta ja aseta se takaisin.



- b** HP OfficeJet -ohjelmien asennusvalikko avautuu. Osassa Productivity (tehokkuus) näkyy muita ohjelmia, joita voit asentaa. Napsauta ohjelman nimeä ja noudata näyttöön tulevia asennusohjeita.



12

## Tutustu etupaneeliin

Seuraavassa on joitakin uuden HP OfficeJetin ominaisuuksia:

- Tee valintoja painamalla **ENTER**.
- Valitse **Skannausosoite**-näppäimellä kohdetietokone tai -ohjelma.
- Paina **Käynnistä skannaus** -näppäintä, kun olet tehnyt valintasi Skannausosoite-luettelosta.
- Paina **Erikoisominaisuudet**-näppäintä, kun haluat käyttää kopiointitoimintoja, kuten Sovita sivulle, Juliste ja Klooni.
- Aloita kopiointi painamalla jotain näistä näppäimistä.
- Anna **näppäimistöltä** kopiomäärä tai pienennyksen/ suurennuksen prosenttiluku.

