

# Αφίσα οδηγιών εγκατάστασης HP OfficeJet G95

1

## Αποσυσκευάστε το HP OfficeJet

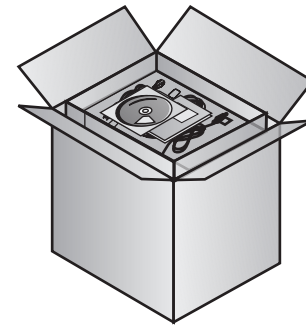
Αυτή η αφίσα παρέχει οδηγίες για την εγκατάσταση του HP OfficeJet σε δίκτυο. Εάν δε θέλετε να εγκαταστήσετε το HP OfficeJet σε δίκτυο, ανατρέξτε στο εγχειρίδιο HP OfficeJet G Series. Ο βασικός σας οδηγός, για περισσότερες πληροφορίες.

### Απαιτήσεις δικτύου

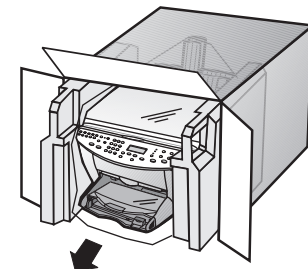
Πριν εγκαταστήσετε το HP OfficeJet, πρέπει να έχετε στη διάθεσή σας τα εξής:

- Ένα δίκτυο 10Base-T Ethernet σε λειτουργία, το οποίο χρησιμοποιεί τα πρωτόκολλα TCP/IP ή IPX/SPX
- Υπολογιστές δικτύου οι οποίοι ικανοποιούν τις απαιτήσεις του συστήματος για το HP OfficeJet, συμπεριλαμβανομένων των υποστηριζόμενων λειτουργικών συστημάτων δικτύου
- Μια ανοιχτή θύρα σε διανομέα ή διακόπτη δικτύου 10Base-T
- Ένα καλώδιο δικτύου CAT 5 με βύσματα RJ-45

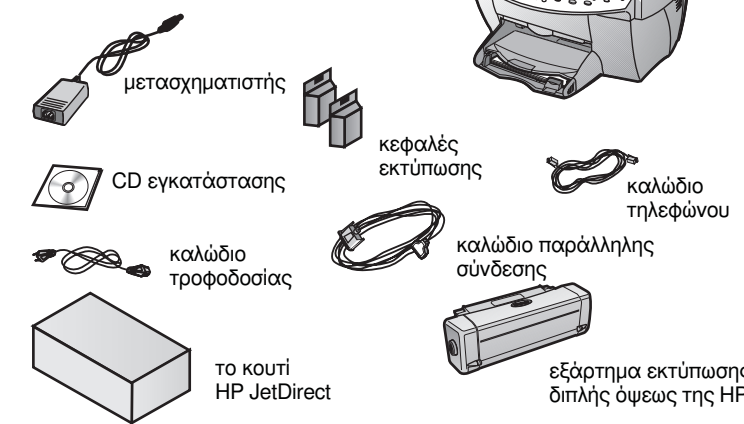
Α Με το κουτί σε όρθια θέση, αφαιρέστε τις κεφαλές εκτύπωσης, το εξάρτημα εκτύπωσης διπλής όψεως της HP και το διακομιστή εκτύπωσης HP JetDirect Print Server.



Β Ξαπλώστε το κουτί στο πλάι και τραβήξτε προς τα έξω το HP OfficeJet.



Γ Ελέγξτε εάν υπάρχουν τα ακόλουθα απαραίτητα εξαρτήματα:

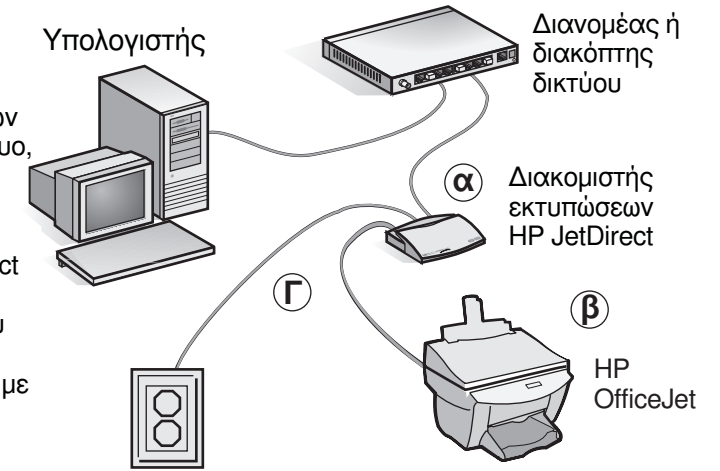


2

## Συνδέστε το διακομιστή εκτύπωσης HP JetDirect Print Server

Για να εγκαταστήσετε το διακομιστή εκτύπωσης HP JetDirect Print Server, ακολουθήστε τα παρακάτω βήματα:

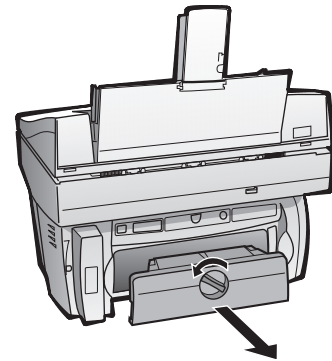
- α. Συνδέστε το διακομιστή εκτύπωσης HP JetDirect Print Server με το δίκτυο, χρησιμοποιώντας ένα καλώδιο δικτύου RJ-45.
- β. Συνδέστε το HP OfficeJet με το διακομιστή εκτύπωσης HP JetDirect Print Server χρησιμοποιώντας το καλώδιο παράλληλης σύνδεσης που συνοδεύει τη συσκευή.
- γ. Συνδέστε το καλώδιο τροφοδοσίας με το διακομιστή εκτύπωσης HP JetDirect Print Server και, στη συνέχεια, σε μια πρίζα ηλεκτρικού.



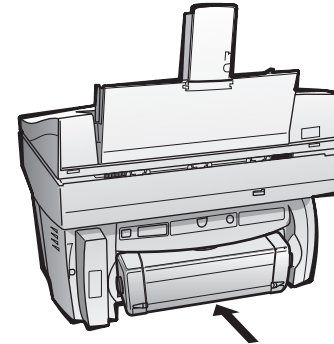
3

## Τοποθετήστε το εξάρτημα εκτύπωσης διπλής όψεως της HP

Α Περιστρέψτε αριστερόστροφα το κουμπί στην πίσω θύρα πρόσβασης της συσκευής και αφαιρέστε τη θύρα.



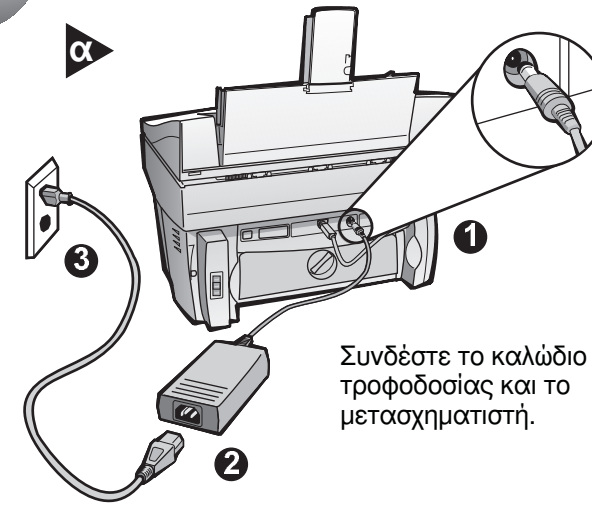
Β Τοποθετήστε το εξάρτημα εκτύπωσης διπλής όψεως της HP στο πίσω μέρος του HP OfficeJet. Βεβαιωθείτε ότι κούμπωσε στη θέση του.



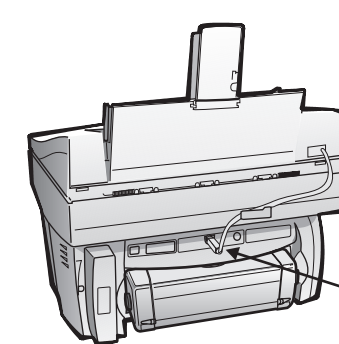
4

## Συνδέστε το καλώδιο τροφοδοσίας

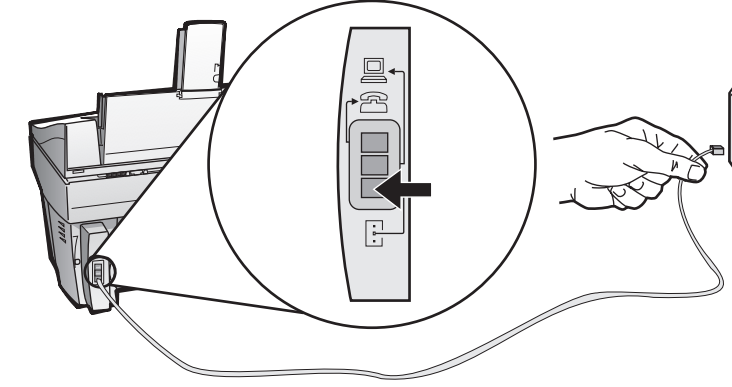
Α Συνδέστε το καλώδιο τροφοδοσίας και το μετασχηματιστή.



Β Βεβαιωθείτε ότι το καλώδιο του αυτόματου τροφοδότη εγγράφων είναι συνδεδεμένο με τη συσκευή.



Γ Συνδέστε το καλώδιο τηλεφώνου/φαξ στο HP OfficeJet και στη συνέχεια στην πρίζα του τοίχου.



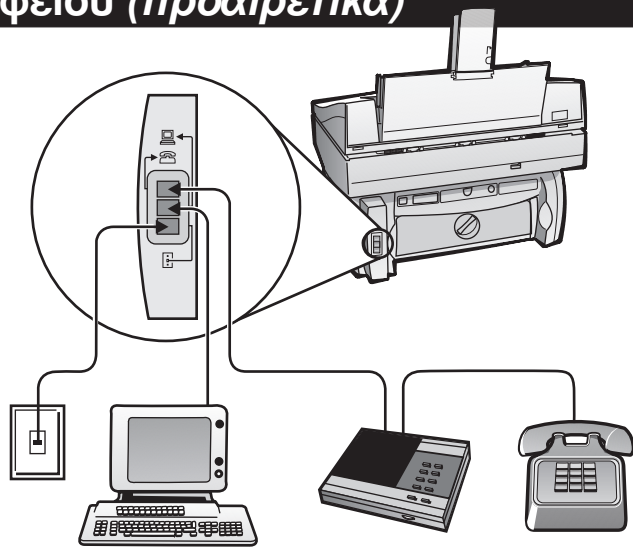
5

## Συνδέστε άλλες συσκευές γραφείου (προαιρετικά)

Αυτό το διάγραμμα απεικονίζει ένα υπόδειγμα διάταξης για τη σύνδεση πρόσθετων συσκευών γραφείου.

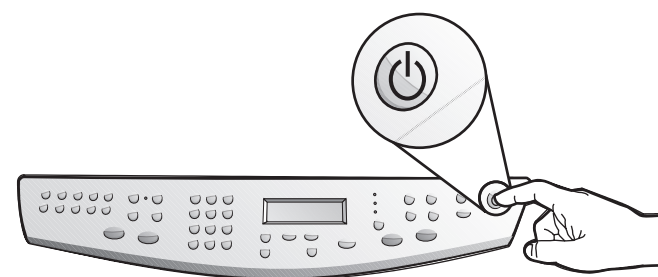
Για κάθε συσκευή γραφείου που θέλετε να συνδέσετε με το HP OfficeJet, αφαιρέστε μια από τις πλαστικές προεξοχές της υποδοχής τηλεφώνου/φαξ.

Εάν συνδέσετε με τη συσκευή το modem του υπολογιστή, απενεργοποιήστε τη λειτουργία λήψης φαξ του modem. Για πληροφορίες σχετικά με την τόνική ή παλμική κλήση και τις δυνατότητες διακριτού ήχου κλήσης ή φωνητικών μηνυμάτων, ανατρέξτε στον Οδηγό στην Οθόνη.



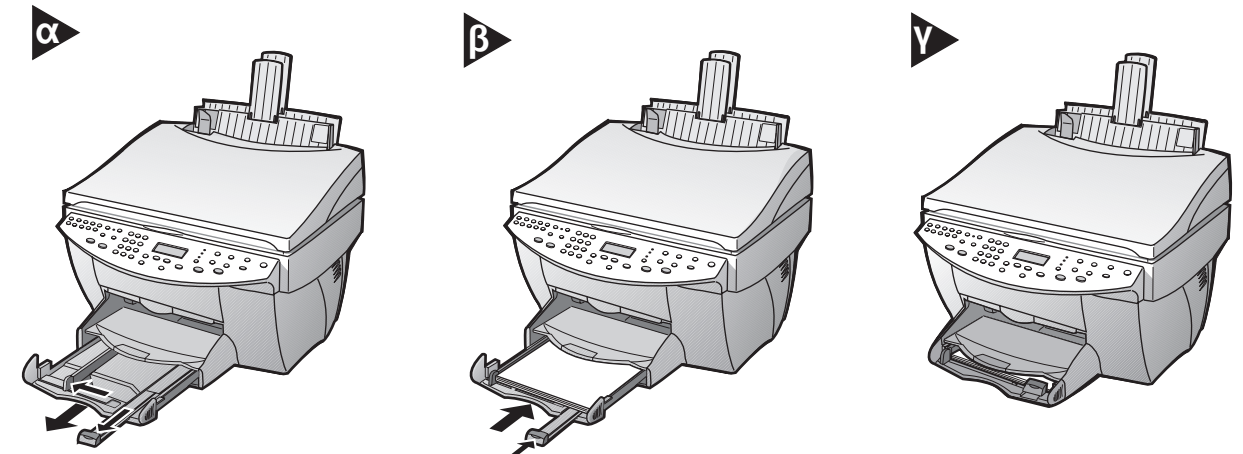
6

## Ανάψτε το HP OfficeJet



7

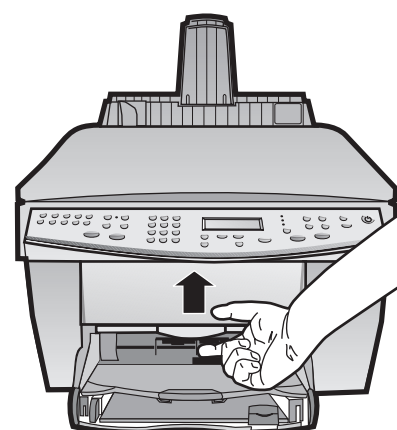
## Τοποθετήστε χαρτί



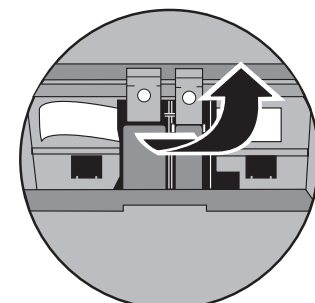
8

## Τοποθετήστε τη μαύρη κεφαλή εκτύπωσης

Α Ανοίξτε τη θύρα και ανασηκώστε την έως ότου κούμπώσει με ένα κλικ. Το φορέιο κεφαλών εκτύπωσης μετακινείται στο μέσον της περιοχής πρόσβασης.

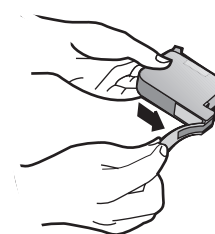


Β Ανασηκώστε και τα δύο μάνδαλα του φορείου εκτύπωσης.

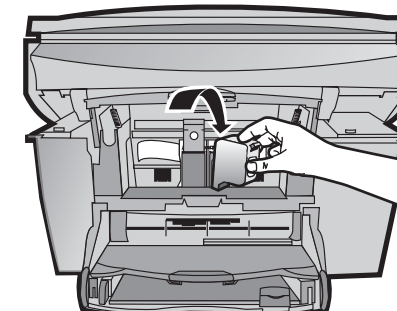


Γ Αφαιρέστε τη μαύρη (τη λεπτότερη) κεφαλή εκτύπωσης από τη συσκευασία της και, κρατώντας την προσεκτικά μόνο από το μαύρο πλαστικό τμήμα, αφαιρέστε την πράσινη προεξοχή και τη μπλε ταινία που καλύπτουν τα ακροφύσια.

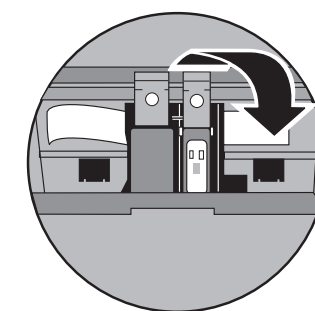
**ΠΡΟΦΥΛΑΞΗ:**  
Μην αγγίζετε ή αφαιρέσετε τις επαφές χρώματος χρυσαφί.



Δ Πιέστε σταθερά προς τα κάτω τη μαύρη κεφαλή εκτύπωσης στη δεξιά υποδοχή. Τοποθετώντας την κεφαλή, βεβαιωθείτε ότι η πλευρά με την ετικέτα κοπιά προς εσάς.



Ε Χαμηλώστε το δεξιό μάνδαλο κεφαλής εκτύπωσης στο επάνω μέρος της κεφαλής και σπρώξτε το μέχρι να κούμπώσει και να στερεωθεί καλά στη θέση του.

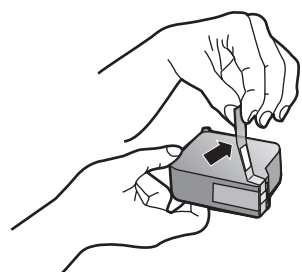


9

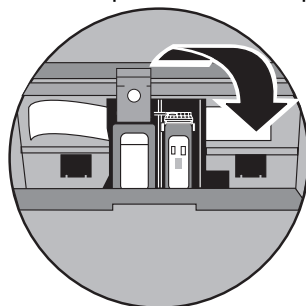
**Τοποθετήστε την έγχρωμη κεφαλή εκτύπωσης**

Αφαιρέστε την έγχρωμη (τη φαρδύτερη) κεφαλή εκτύπωσης από τη συσκευασία της και, κρατώντας την προσεκτικά μόνο από το μαύρο πλαστικό τμήμα, αφαιρέστε την πράσινη προεξοχή και τη μπλε ταινία που καλύπτουν τα ακροφύσια.

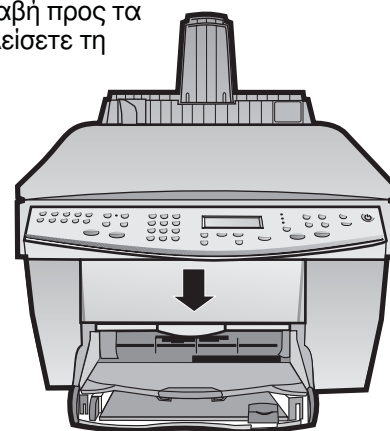
**ΠΡΟΦΥΛΑΞΗ:**  
Μην αγγίζετε ή αφαιρέσετε τις επαφές χρώματος χρυσαφι.



Πιέστε σταθερά προς τα κάτω την έγχρωμη κεφαλή εκτύπωσης στην αριστερή υποδοχή. Χαμηλώστε το αριστερό μάνδραλο κεφαλής εκτύπωσης στο επάνω μέρος της κεφαλής και σπρώξτε το μέχρι να κουμπώσει και να στερεωθεί καλά στη θέση του.



Τραβήξτε τη λαβή προς τα κάτω για να κλείσετε τη θύρα.



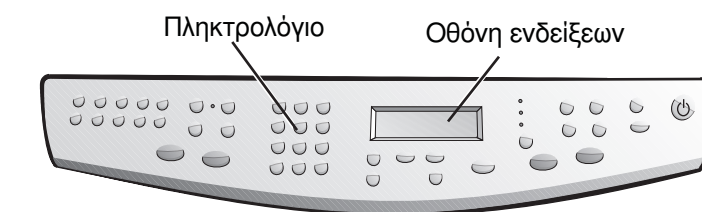
10

**(Μόνο εκτός Η.Π.Α.) Επιλέξτε τη χώρα και τη γλώσσα σας**

Για τον κατάλογο των χωρών, κοιτάξτε στην οθόνη ενδείξεων του HP OfficeJet. (Για τους χρήστες που διαμένουν στις Η.Π.Α., προχωρήστε στο βήμα 11.)

Εάν ερωτηθείτε, καταχωρήστε μέσω του πληκτρολογίου τον κωδικό για τη γλώσσα σας και στη συνέχεια επιβεβαιώστε την επιλογή σας.

Καταχωρήστε τον κωδικό της χώρας σας με το πληκτρολόγιο και επιβεβαιώστε την επιλογή σας.

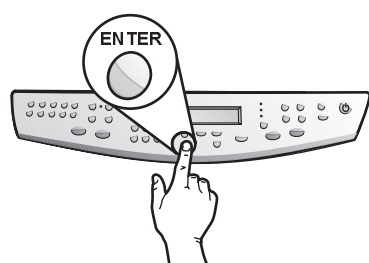


11

**Εκτυπώστε μια σελίδα ευθυγράμμισης**

Βεβαιωθείτε ότι υπάρχει χαρτί στο HP OfficeJet.

Στην οθόνη εμφανίζεται το μήνυμα "Press ENTER to Align Cartridges". Πατήστε το πλήκτρο ENTER για να εκτελέσει το HP OfficeJet την ευθυγράμμιση. Αφού εκτυπωθεί μια σελίδα, η ευθυγράμμιση έχει ολοκληρωθεί.

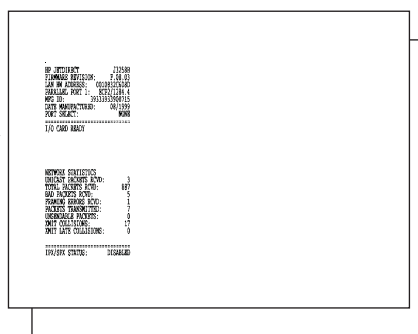


Ελέγξτε εάν υπάρχουν πράσινα σύμβολα ελέγχου και στη συνέχεια φυλάξτε τη σελίδα για ανακύκλωση ή πετάξτε την.

12

**Εκτυπώστε μια δοκιμαστική σελίδα**

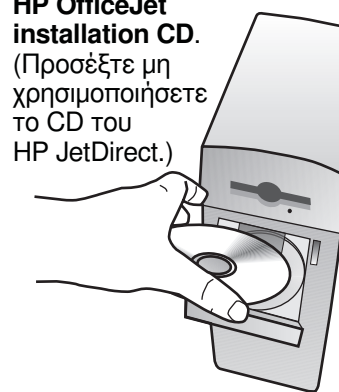
Πατήστε το κουμπί Test (Δοκιμή) στο πίσω μέρος του διακομιστή εκτυπώσεων HP JetDirect για να εκτυπώσετε δύο σελίδες ρυθμίσεων. Εάν δεν εκτυπωθούν οι σελίδες ρυθμίσεων, ελέγξτε τις συνδέσεις. Για περαιτέρω βοήθεια, ανατρέξτε στην τεκμηρίωση του διακομιστή εκτυπώσεων HP JetDirect Print Server.



13

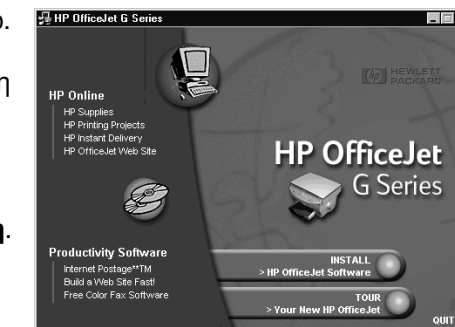
**Εγκαταστήστε το λογισμικό**

Ανάψτε τον υπολογιστή σας και τοποθετήστε τη μονάδα CD-ROM το HP OfficeJet installation CD. (Προσέξτε μη χρησιμοποιήσετε το CD του HP JetDirect.)



Εγκαταστήστε το λογισμικό.

Εάν δεν εμφανιστεί η οθόνη στα δεξιά, πηγαίνετε στη γραμμή εργασιών των Windows, κάντε κλικ στην επιλογή Έναρξη και κατόπιν επιλέξτε Εκτέλεση. Στο παράθυρο διαλόγου Εκτέλεση, πληκτρολογήστε d:\setup.exe (χρησιμοποιήστε το γράμμα της δικής σας μονάδας CD-ROM στη θέση του "d") και στη συνέχεια κάντε κλικ στο OK.



14

**Ρυθμίστε το φαξ**

Ο Fax Setup Wizard (Οδηγός Εγκατάστασης Φαξ) είναι ο ευκολότερος τρόπος για την καταχώρηση των πληροφοριών για τις κεφαλίδες των φαξ. Ακολουθήστε τις οδηγίες της οθόνης για να καταχωρίσετε το όνομά σας, τον αριθμό του τηλεφώνου σας και άλλες σημαντικές ρυθμίσεις.

Εάν δεν εμφανιστεί στην οθόνη ο Fax Setup Wizard (Οδηγός Εγκατάστασης Φαξ), κάντε διπλό κλικ στο εικονίδιο HP OfficeJet G Series Director στην επιφάνεια εργασίας, τοποθετήστε το δείκτη στην επιλογή Settings (Ρυθμίσεις) και, στη συνέχεια, επιλέξτε Fax Setup Wizard (Οδηγός Εγκατάστασης Φαξ).

**Σημείωση:** Συνιστάται ανεπιφύλακτα η χρήση του Fax Setup Wizard (Οδηγού Εγκατάστασης Φαξ). Εάν θέλετε, μπορείτε να χρησιμοποιήσετε τον μπροστινό πίνακα για να ρυθμίσετε το φαξ. Ακολουθήστε τις οδηγίες του βασικού οδηγού.



15

**Μπορείτε πλέον να χρησιμοποιήσετε το νέο σας HP OfficeJet για εκτυπώσεις, φωτοτυπίες, σαρώσεις και αποστολή φαξ.**

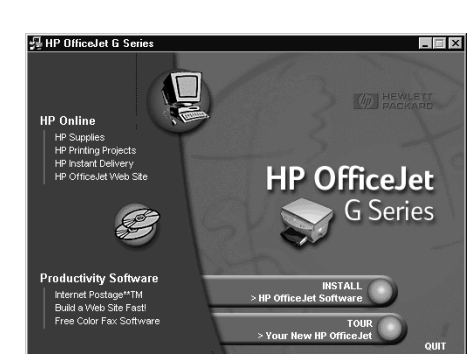
Το HP OfficeJet μπορεί να συνοδεύεται από πρόσθετα προγράμματα λογισμικού.

Για να εγκαταστήσετε τα προγράμματα, κάντε τα εξής:

Αφαιρέστε το HP OfficeJet installation CD από τη μονάδα CD-ROM και τοποθετήστε το ξανά.



Εμφανίζεται το μενού εγκατάστασης λογισμικού του HP OfficeJet. Στην ενότητα Productivity (Παραγωγικότητα) παρουσιάζεται κατάλογος των πρόσθετων προγραμμάτων που μπορείτε να εγκαταστήσετε. Κάντε κλικ στο όνομα του προγράμματος και ακολουθήστε τις οδηγίες εγκατάστασης που θα εμφανιστούν στην οθόνη.



16

**Προσθέστε τους υπολογιστές του δικτύου από το ίδιο HP OfficeJet**

Για κάθε πρόσθετο υπολογιστή δικτύου που θέλετε να εγκαταστήσετε, ακολουθήστε τις οδηγίες στα βήματα 13 έως 15.

