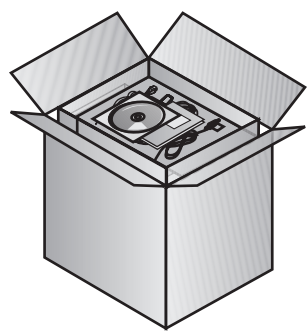


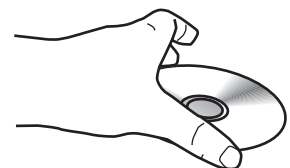
Setup-poster voor de HP OfficeJet G85

1 Installeer eerst de software.

a Open de doos.



b Zoek naar de installatie-CD-ROM voor de HP OfficeJet.



c Zet de computer aan en plaats de CD-ROM voor de HP OfficeJet in de computer.



d Klik op **Installeren** om te beginnen.



Als het links weergegeven scherm niet verschijnt, gaat u naar de Taakbalk van Windows, klikt u op **Start**, waarna u **Uitvoeren** kiest. Typ in het dialoogvenster Uitvoeren de tekst **d:\setup.exe** (vervang "d" door de letter van uw eigen CD-ROM-station) en klik vervolgens op **OK**.

Volg de installatie-instructies op het scherm.

N.B.: voor meer informatie tijdens het installeren klikt u op de knop **Help**, indien beschikbaar.

e Wanneer u tijdens het installeren bij de rondleiding belandt, kunt u deze volgen.

Volg de Rondleiding voor het bekijken van alle functies van uw nieuwe HP OfficeJet. Na de rondleiding gaat u verder met **stap f** om de setup-procedure te voltooien.

f Als Windows een bestand in gebruik heeft dat bijgewerkt moet worden, wordt Windows tijdens het installeren afgesloten.

Laat de computer uitgeschakeld tot **stap 14** (Configureer uw software).

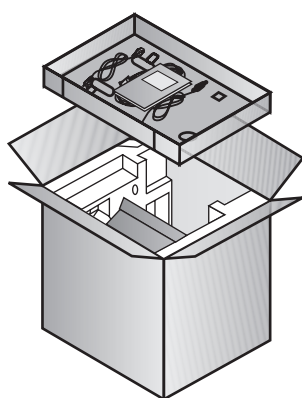
N.B.: het is mogelijk dat u op het scherm naar het type kabel gevraagd wordt.

Een parallelle kabel is in de doos meegeleverd. Als uw PC echter met een USB-poort is uitgerust en u Windows 98 of Windows 2000 gebruikt, wordt aanbevolen dat u voor hogere prestaties een hoge snelheid USB-kabel (12Mbps) gebruikt.

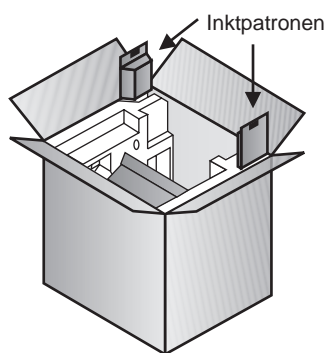
Raadpleeg de documentatie van de PC om te controleren of uw computer een USB-poort heeft.

2 Neem de HP OfficeJet uit de verpakking.

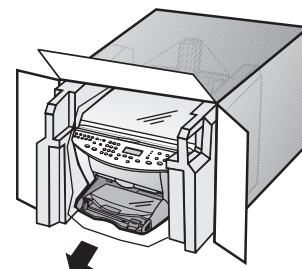
a Verwijder de kartonnen lade uit de doos.



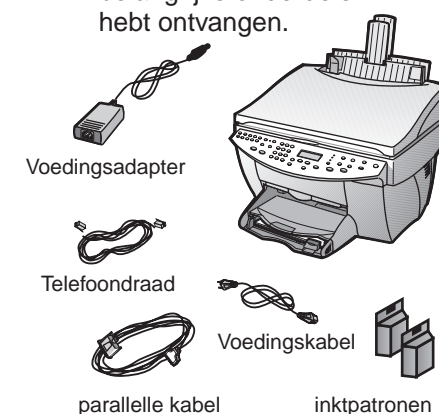
b Verwijder de inktpatronen aan de zijkanten van de HP OfficeJet.



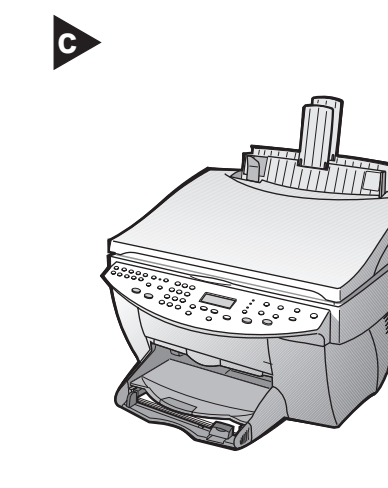
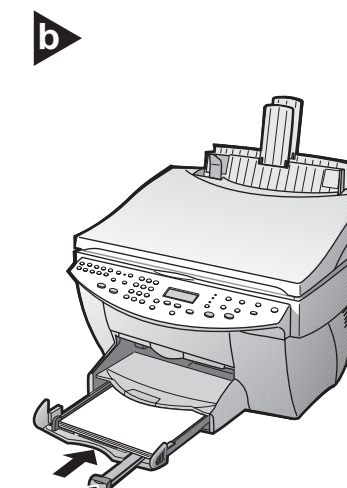
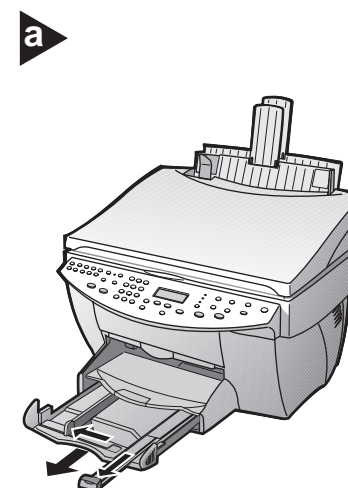
c Plaats de doos op zijn zijkant en trek de HP OfficeJet naar buiten. Verwijder eventueel verpakkingsmateriaal en tape van de HP OfficeJet.



d Zorg dat u de volgende belangrijke onderdelen hebt ontvangen.



3 Laad het papier.



4 Sluit de kabel aan.

a Sluit de kabel aan.

Waarschuwing: de USB-kabel en de parallelle kabel mogen niet tegelijk aangesloten zijn.

Gebruikers met een parallelle kabel:

Sluit de parallelle kabel aan en ga naar **stap b**.

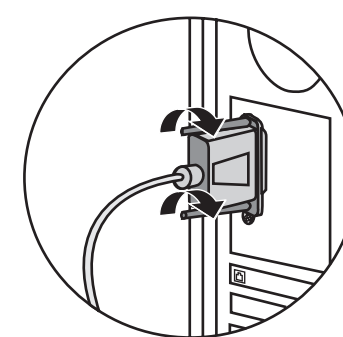
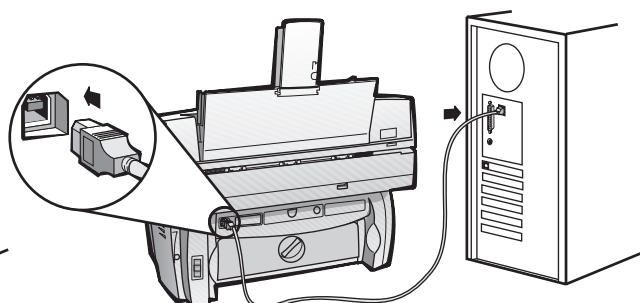
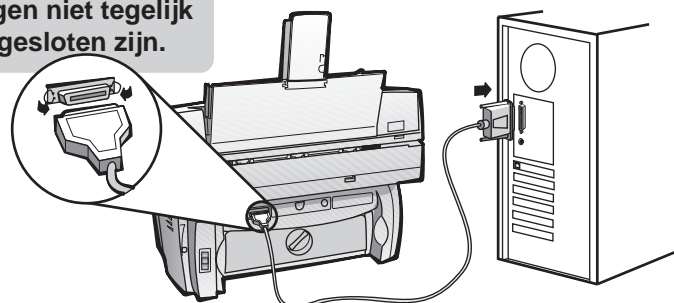
- of -

Gebruikers met een USB-kabel:

Sluit de USB-kabel aan van uw HP OfficeJet naar uw PC en ga vervolgens naar **stap 5**.

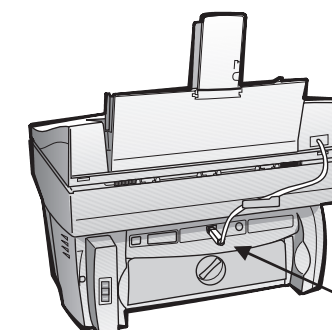
Gebruikers met een parallelle kabel:

Draai de schroeven op de kabel aan zodat deze stevig op de PC bevestigd is.



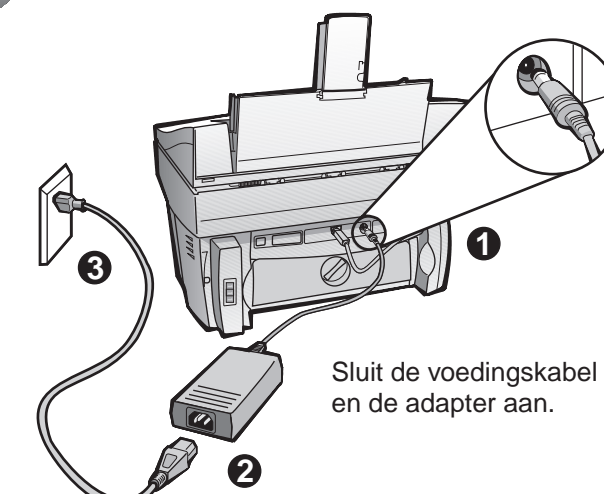
5 Controleer de kabelaansluiting.

Zorg dat de kabel van de automatische documentinvoer stevig op het apparaat is aangesloten.



Controleer hier de aansluiting.

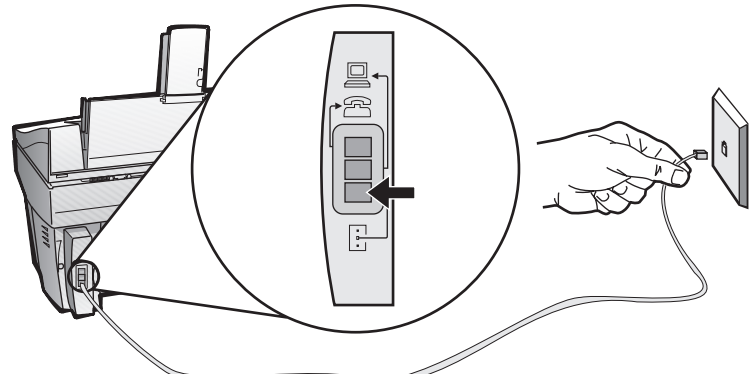
6 Sluit het netsnoer aan.



Sluit de voedingskabel en de adapter aan.

7 Sluit de telefoondraad aan.

Sluit de telefoon-/faxdraad aan op de HP OfficeJet en vervolgens op de aansluiting in de muur.

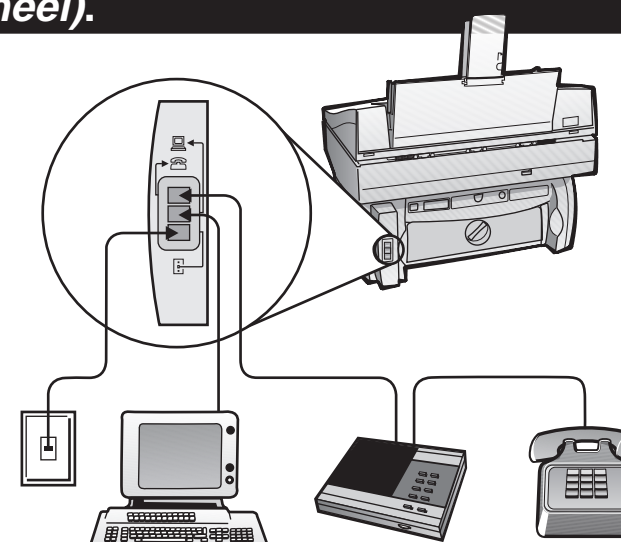


8 Sluit de kantoorapparatuur aan (optioneel).

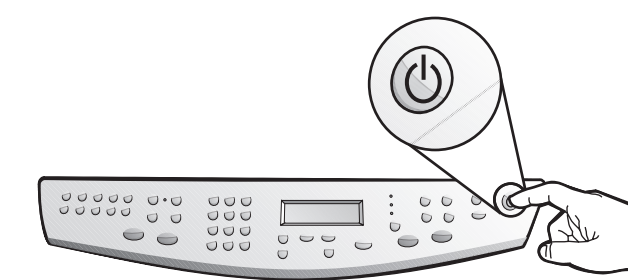
Deze illustratie toont een van de mogelijke manieren voor het aansluiten van verdere kantoorapparatuur.

Voor ieder kantoorapparaat dat u op de HP OfficeJet wilt aansluiten, verwijderd u een plastic lipje van de telefoon-/faxaansluiting.

Als u een PC-modem wilt aansluiten, dient u de functie van de modem voor het ontvangen van faxen uit te schakelen. Raadpleeg de Onscreen-handleiding voor informatie over het opbellen met toon of puls en over functies zoals specifieke belsegnalen en voice-mail.

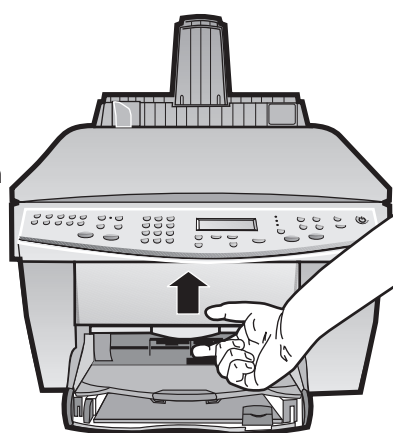


9 Zet de HP OfficeJet aan.

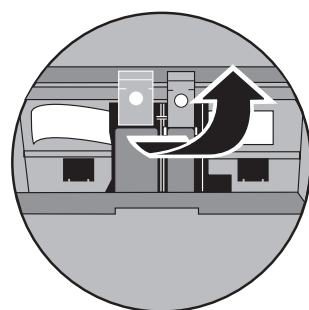


10 Installeer de zwarte inktpatroon.

- a** Open de klep en til hem omhoog tot hij in geopende stand vastklikt. De wagen met de inktpatronen verplaatst zich naar het midden van de opening.



- b** Til beide vergrendelingen op de wagen op.

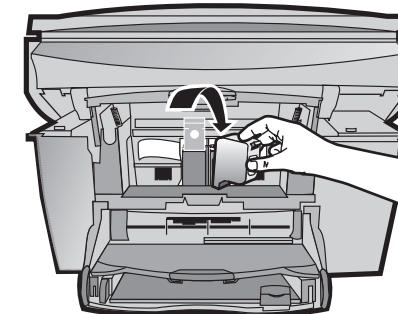


- c** Haal de zwarte patroon (de kleinste) uit de verpakking en verwijder voorzichtig het groene lipje en de blauwe tape over de sproeiërs, terwijl u alleen het zwarte plastic aanraakt.

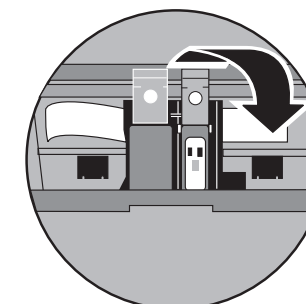
VOORZICHTIG: de goudkleurige contactpunten mogen niet aangeraakt of verwijderd worden.



- d** Duw de zwarte inktpatroon stevig omlaag in de rechtersleuf. Zorg tijdens het installeren dat het etiket naar u toegekeerd is.



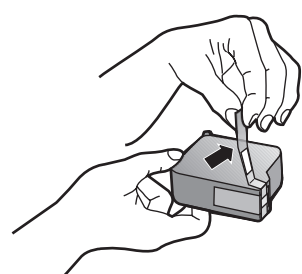
- e** Duw beide inktpatroonvergrendelingen omlaag tegen de bovenzijde van de patronen en blijf duwen tot de vergrendeling vastklikt.



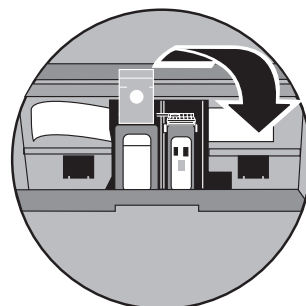
11 Installeer de kleurpatroon.

- a** Haal de kleurpatroon (de grootste) uit de verpakking en verwijder voorzichtig het groene lipje en de blauwe tape over de sproeiërs, terwijl u alleen het zwarte plastic aanraakt.

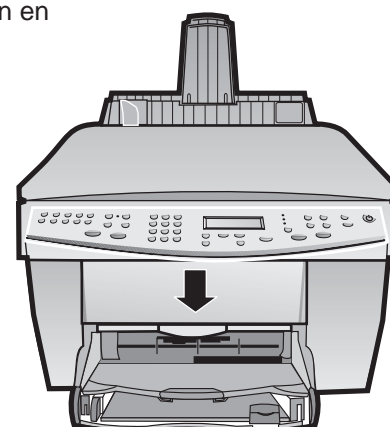
VOORZICHTIG: de goudkleurige contactpunten mogen niet aangeraakt of verwijderd worden.



- b** Duw de kleurpatroon stevig omlaag in de linkersleuf. Duw de linker inktpatroonvergrendeling omlaag tegen de bovenzijde van de patroon en blijf duwen tot de vergrendeling vastklikt.



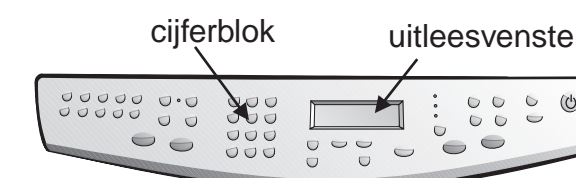
- c** Trek de hendel naar beneden en sluit de klep.



12 (Alleen voor buiten de V.S.) Selecteer uw land en taal.

- a** Kijk op het bedieningspaneel van de HP OfficeJet naar de lijst met landen. (Gebruikers in de V.S. gaan verder naar stap 13.)

Geef met het cijferblok de code voor uw land aan en bevestig vervolgens uw selectie.



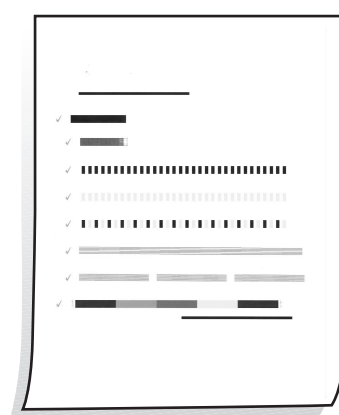
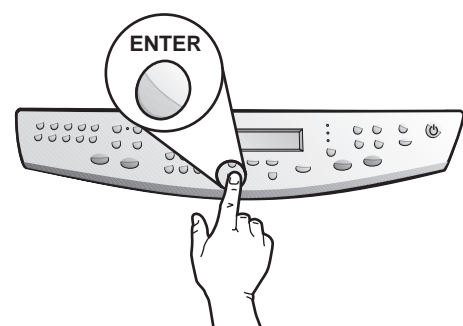
- b** Wanneer u via het bedieningspaneel eraan gevraagd wordt, geeft u met het cijferblok de code voor uw taal aan waarna u uw keuze bevestigt.

13 Druk een uitlijningspagina af.

Zorg dat er in de HP OfficeJet papier geladen is.

Het bericht "Druk op ENTER om inktpatronen uit te lijnen" verschijnt op het bedieningspaneel. Druk op ENTER om de HP OfficeJet te laten uitlijnen. Na het afdrukken van de pagina is het uitlijnen voltooid.

Kijk op de uitlijningspagina naar de groene markeringsstreepjes en gooi de pagina vervolgens weg.



14 Configureer uw software.

- a** Zet de computer aan. Uw HP OfficeJet wordt door de Windows-software automatisch geconfigureerd.

Er verschijnen een aantal berichten "Nieuwe hardware gevonden" van Microsoft. Het configureren kan even in beslag nemen.



Opmerking voor gebruikers met een USB-kabel: het is mogelijk dat deze berichten reeds tijdens de setup-procedure verschenen zijn.

Opmerkingen voor gebruikers met Windows NT 4.0: het bericht "Configuratie van de HP OfficeJet G Series is klaar" verschijnt i.p.v. het bovenstaande. Zie stap b.

Als u verdere hulp nodig hebt, raadpleegt u hoofdstuk 1, "Aanvullende Setup-informatie", in Uw Basishandleiding.

- b** Klik op OK om de setup-procedure voor de software te voltooien. Als dit scherm niet verschijnt, raadpleegt u hoofdstuk 1, "Aanvullende Setup-informatie", in Uw Basishandleiding.



15 Stel het faxen in.

De wizard Fax-setup biedt de gemakkelijkste manier voor het invoeren van de vereiste kopschriftinformatie voor uw faxdocumenten. Volg de instructies op het scherm voor het invoeren van uw naam, telefoonnummer en andere belangrijke instellingen.

Als de wizard Fax-setup niet op het scherm wordt weergegeven, dubbelklikt u op het pictogram voor de HP OfficeJet G Series Director op uw Bureaublad; klik vervolgens op Instellingen en kies Wizard Fax-setup.

N.B.: HP raadt u met klem aan om de wizard Fax-setup te gebruiken. Indien gewenst, kunt u het bedieningspaneel gebruiken voor het instellen van uw faxdocumenten. Volg de instructies in Uw Basishandleiding.



16 U kunt nu met uw nieuwe HP OfficeJet afdrukken, kopiëren, scannen en faxen.

Het is mogelijk dat er een aantal extra applicaties voor uw HP OfficeJet beschikbaar

- a** Ga als volgt te werk voor het installeren van deze applicaties:

Verwijder de installatie-CD-ROM voor de HP OfficeJet uit de computer en plaats de CD vervolgens opnieuw in het CD-ROM-station.



- b** Het installatiemenu voor de software van de HP OfficeJet wordt weergegeven. In het gedeelte Productiviteit ziet u extra applicaties die u kunt installeren. Klik op de naam van een applicatie en volg de installatie-instructies op het scherm.

