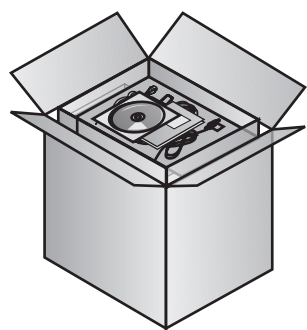


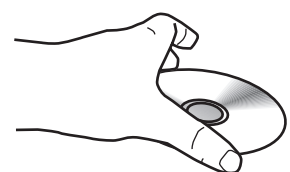
Αφίσα οδηγιών εγκατάστασης HP OfficeJet G85

1 Εγκαταστήστε πρώτα το λογισμικό

Α Ανοίξτε το κουτί.



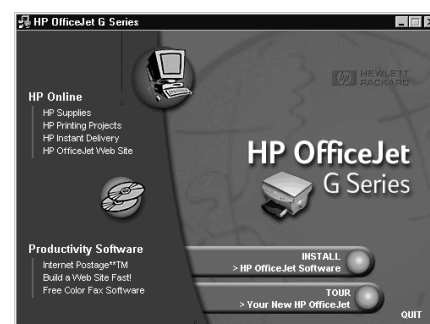
Β Βγάλτε το HP OfficeJet Installation CD από το δίσκο.



Γ Ανάψτε τον υπολογιστή σας και τοποθετήστε στη μονάδα CD-ROM το HP OfficeJet Installation CD.



Δ Για ξεκινήσετε, κάντε κλικ στην επιλογή **Install** (Εγκατάσταση).



Εάν δεν εμφανιστεί η οθόνη στα αριστερά, πηγαίνετε στη γραμμή εργασιών των Windows, κάντε κλικ στην επιλογή **Έναρξη** και κατόπιν επιλέξτε **Εκτέλεση**. Στο παράθυρο διαλόγου Εκτέλεση, πληκτρολογήστε **d:\setup.exe** (χρησιμοποιήστε το γράμμα της δικής σας μονάδας CD-ROM στη θέση του "d") και στη συνέχεια κάντε κλικ στο **OK**.

Ακολουθήστε τις οδηγίες εγκατάστασης που θα εμφανιστούν στην οθόνη.

Σημείωση: Για περισσότερες πληροφορίες κατά τη διάρκεια της εγκατάστασης, κάντε κλικ στο κουμπι **Help** (Βοήθεια), αν είναι διαθέσιμο.

Ε Όταν σας δοθεί η ευκαιρία κατά τη διάρκεια της εγκατάστασης, επιλέξτε **Product Tour** (Περιήγηση στο προϊόν).

Παρακολουθήστε την περιήγηση στο προϊόν για να δείτε όλες τις δυνατότητες του νέου σας HP OfficeJet. Μετά την περιήγηση στο προϊόν, συνεχίστε με το **βήμα στ** για να ολοκληρώσετε την εγκατάσταση.

ΣΤ Εάν τα Windows χρησιμοποιούν οποιοδήποτε από τα αρχεία που πρέπει να ενημερωθούν, τα Windows θα τερματιστούν κατά τη διάρκεια της εγκατάστασης.

Αφήστε τον υπολογιστή σβηστό μέχρι το **βήμα 14** (Ρυθμίστε το λογισμικό σας).

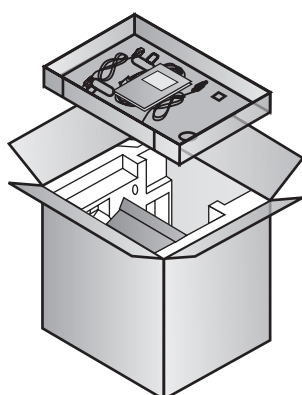
Σημείωση: Στην οθόνη, μπορεί να σας ζητηθεί να καταχωρήσετε τον τύπο του καλωδίου.

Στο κουτί υπάρχει ένα καλώδιο παράλληλης σύνδεσης. Εάν, ωστόσο, ο υπολογιστής σας διαθέτει θύρα USB και χρησιμοποιείτε τα Windows 98/2000, συνιστούμε να αγοράσετε και να χρησιμοποιήσετε ένα καλώδιο USB υψηλής ταχύτητας (12Mbps) για να βελτιώσετε την απόδοση.

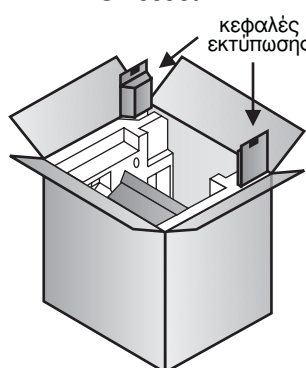
Ελέγξτε τα εγχειρίδια του υπολογιστή σας για να βεβαιωθείτε αν διαθέτει ή όχι θύρα USB.

2 Αποσκευάστε το HP OfficeJet

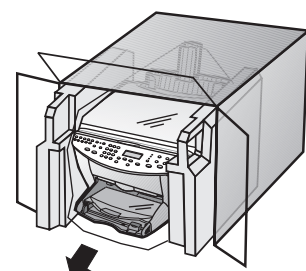
Α Βγάλτε το δίσκο από το κουτί.



Β Βγάλτε τις κεφαλές εκτύπωσης από τα πλαϊνά τμήματα του κουτιού του HP OfficeJet.



Γ Ξαπλώστε το κουτί στο πλάι και τραβήξτε προς τα έξω το HP OfficeJet. Αφαιρέστε όλα τα υλικά συσκευασίας και την κολλητική ταινία από το HP OfficeJet.

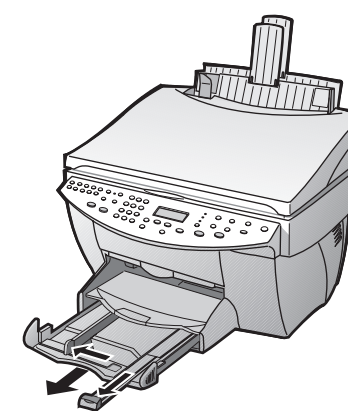


Δ Ελέγξτε εάν υπάρχουν όλα τα πρόσθετα βασικά εξαρτήματα.

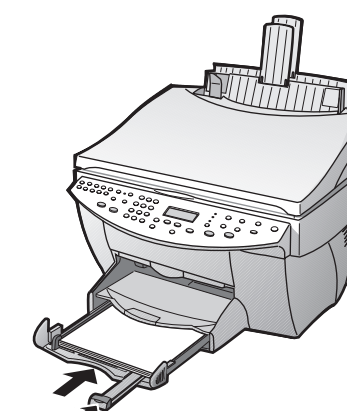


3 Τοποθετήστε χαρτί

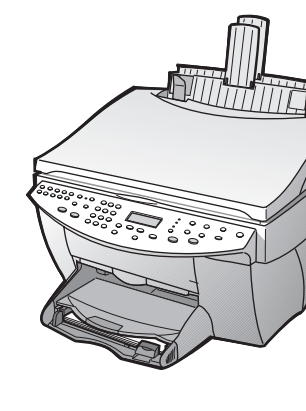
Α



Β



Γ



4 Συνδέστε το καλώδιο

Α Συνδέστε το καλώδιό σας.

Προειδοποίηση: Μη συνδέσετε ταυτόχρονα το καλώδιο USB και το καλώδιο παράλληλης σύνδεσης.

Χρήστες με καλώδιο παράλληλης σύνδεσης:

Συνδέστε το καλώδιο παράλληλης σύνδεσης και στη συνέχεια προχωρήστε στο **βήμα β**.

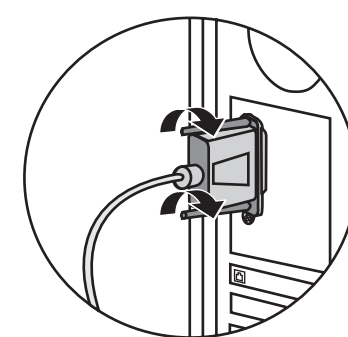
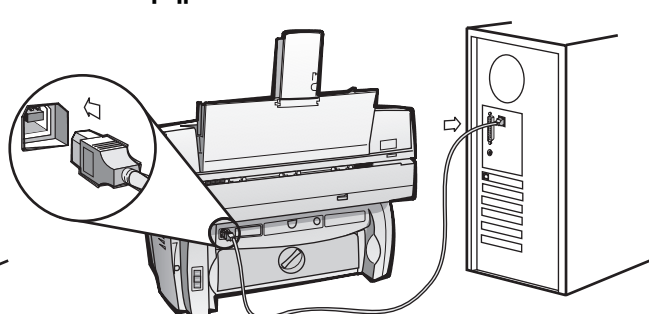
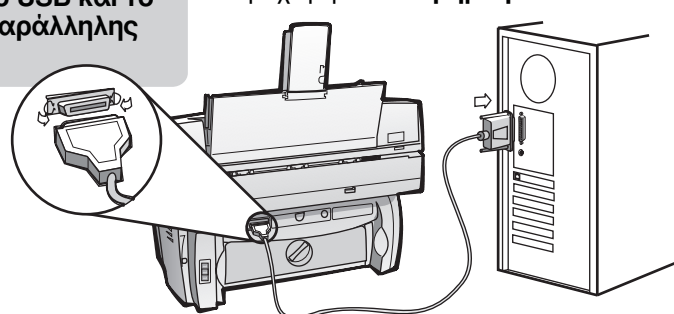
- ή -

Χρήστες με καλώδιο USB:

Συνδέστε το καλώδιο USB από το HP OfficeJet στον υπολογιστή σας και στη συνέχεια προχωρήστε στο **βήμα 5**.

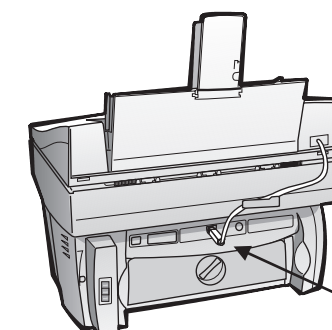
Β **Χρήστες με καλώδιο παράλληλης σύνδεσης:**

Σφίξτε τις βίδες του καλωδίου, έτσι ώστε να στερεωθεί καλά στον υπολογιστή.



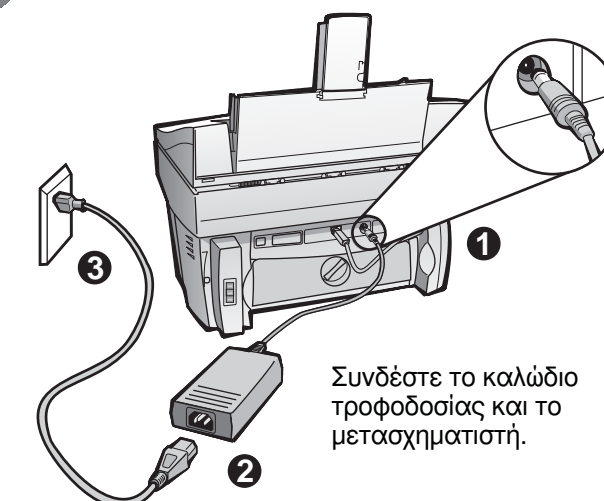
5 Στερεώστε το καλώδιο

Βεβαιωθείτε ότι το καλώδιο του αυτόματου τροφοδότη εγγράφων είναι συνδεδεμένο με τη συσκευή.



Ελέγξτε τη σύνδεση σε αυτό το σημείο

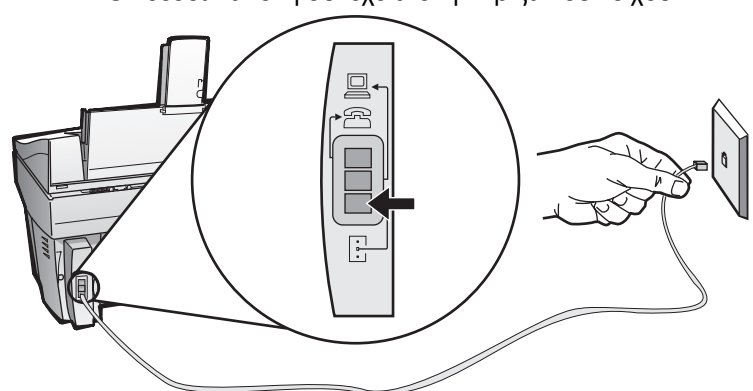
6 Συνδέστε το καλώδιο τροφοδοσίας



Συνδέστε το καλώδιο τροφοδοσίας και το μετασχηματιστή.

7 Συνδέστε το καλώδιο τηλεφώνου

Συνδέστε το καλώδιο τηλεφώνου/φαξ στο HP OfficeJet και στη συνέχεια στην πρίζα του τοίχου.

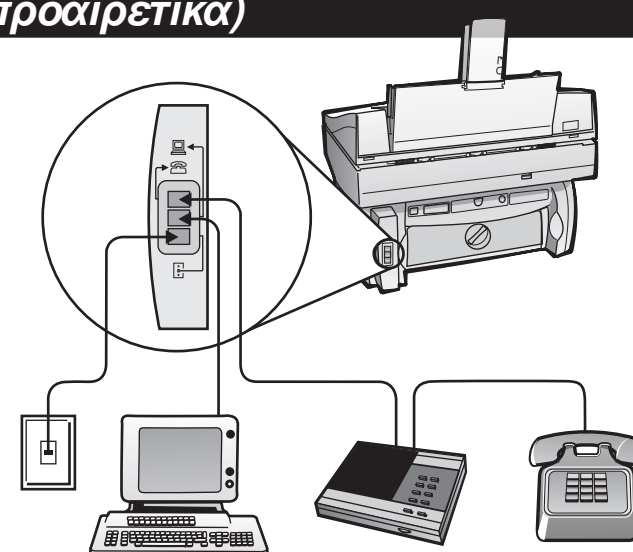


8 Συνδέστε άλλες συσκευές γραφείου (προαιρετικά)

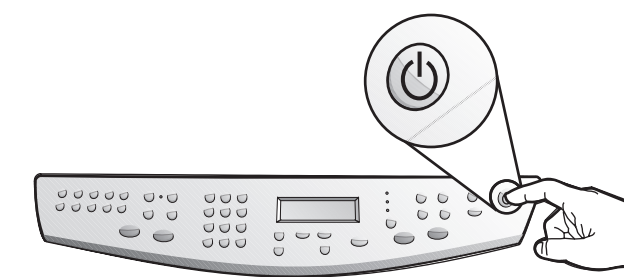
Αυτό το διάγραμμα απεικονίζει ένα υπόδειγμα διάταξης για τη σύνδεση πρόσθετων συσκευών γραφείου.

Για κάθε συσκευή γραφείου που θέλετε να συνδέσετε με το HP OfficeJet, αφαιρέστε μία από τις πλαστικές προεξοχές της υποδοχής τηλεφώνου/φαξ.

Εόν συνδέσετε με τη συσκευή το modem του υπολογιστή, απενεργοποιήστε τη λειτουργία λήψης φαξ του modem. Για πληροφορίες σχετικά με την τονική ή παλμική κλήση και τις δυνατότητες διακριτού ήχου κλήσης ή φωνητικών μηνυμάτων, ανατρέξτε στον Οδηγό στην Οθόνη.

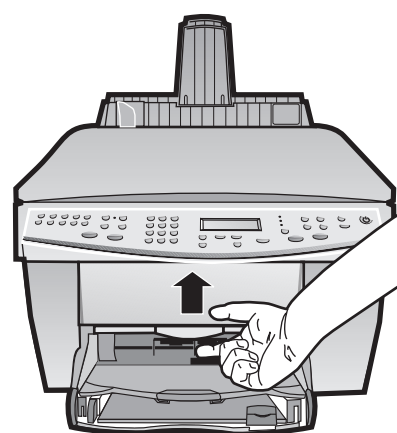


9 Ανάψτε το HP OfficeJet

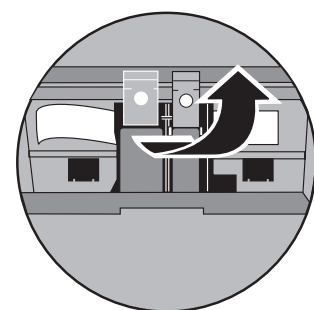


10 Τοποθετήστε τη μαύρη κεφαλή εκτύπωσης

α Ανοίξτε τη θύρα και ανασηκώστε την έως ότου κουμπώσει με ένα κλικ. Το φορείο κεφαλών εκτύπωσης μετακινείται στο μέσον της περιοχής πρόσβασης.



β Ανασηκώστε και τα δύο μάνδρα του φορείου εκτύπωσης.

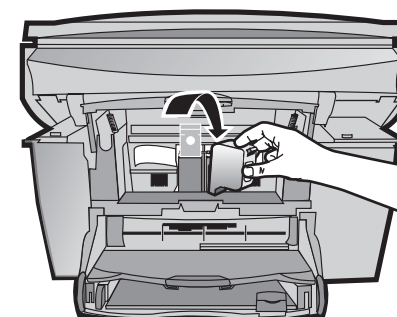


γ Αφαιρέστε τη μαύρη (τη λεπτότερη) κεφαλή εκτύπωσης από τη συσκευασία της και, κρατώντας την προσεκτικά μόνο από το μαύρο πλαστικό τμήμα, αφαιρέστε την πράσινη προεξοχή και τη μπλε ταινία που καλύπτουν τα ακροφύσια.

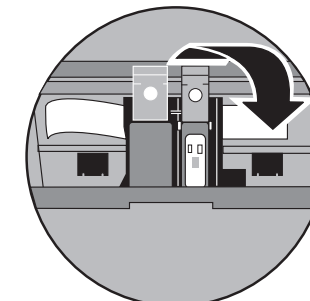
ΠΡΟΦΥΛΑΞΗ:
Μην αγγίξετε ή αφαιρέσετε τις επαφές χρώματος χρυσαφί.



δ Πιέστε σταθερά προς τα κάτω τη μαύρη κεφαλή εκτύπωσης στη δεξιά υποδοχή. Τοποθετώντας την κεφαλή, βεβαιωθείτε ότι η πλευρά με την ετικέτα κοιτά προς εσάς.



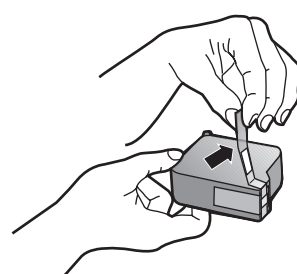
ε Χαμηλώστε το δεξιό μάνδρα κεφαλής εκτύπωσης στο επάνω μέρος της κεφαλής και σπρώξτε το μέχρι να κουμπώσει και να στερεωθεί καλά στη θέση του.



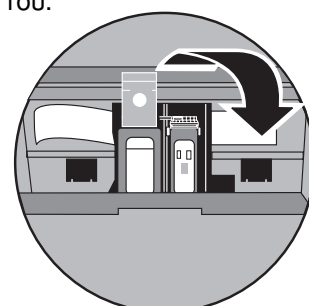
11 Τοποθετήστε την έγχρωμη κεφαλή εκτύπωσης

α Αφαιρέστε την έγχρωμη (τη φαρδύτερη) κεφαλή εκτύπωσης από τη συσκευασία της και, κρατώντας την προσεκτικά μόνο από το μαύρο πλαστικό τμήμα, αφαιρέστε την πράσινη προεξοχή και τη μπλε ταινία που καλύπτουν τα ακροφύσια.

ΠΡΟΦΥΛΑΞΗ:
Μην αγγίξετε ή αφαιρέσετε τις επαφές χρώματος χρυσαφί.



β Πιέστε σταθερά προς τα κάτω την έγχρωμη κεφαλή εκτύπωσης στην αριστερή υποδοχή. Χαμηλώστε το αριστερό μάνδρα κεφαλής εκτύπωσης στο επάνω μέρος της κεφαλής και σπρώξτε το μέχρι να κουμπώσει και να στερεωθεί καλά στη θέση του.



γ Τραβήξτε τη λαβή προς τα κάτω για να κλείσετε τη θύρα.

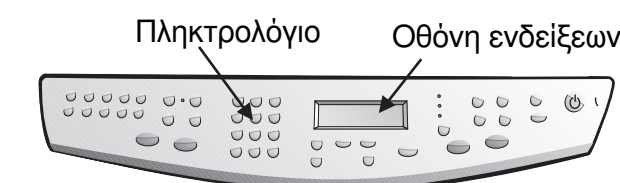


12 (Μόνο εκτός Η.Π.Α.) Επιλέξτε τη χώρα και τη γλώσσα σας

α Για τον κατάλογο των χωρών, κοιτάξτε στην οθόνη ενδείξεων του HP OfficeJet. (Για τους χρήστες που διαμένουν στις Η.Π.Α., προχωρήστε στο βήμα 13.)

Καταχωρήστε τον κωδικό της χώρας σας με το πληκτρολόγιο και επιβεβαιώστε την επιλογή σας.

β Εάν ερωτηθείτε, καταχωρήστε μέσω του πληκτρολογίου τον κωδικό για τη γλώσσα σας και στη συνέχεια επιβεβαιώστε την επιλογή σας.

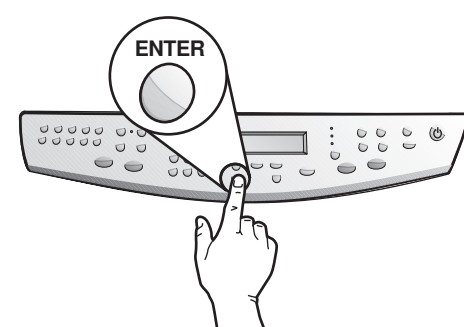


13 Εκτυπώστε μια σελίδα ευθυγράμμισης

Βεβαιωθείτε ότι υπάρχει χαρτί στο HP OfficeJet.

Στην οθόνη εμφανίζεται το μήνυμα "Press ENTER to Align Cartridges". Πατήστε το πλήκτρο ENTER για να εκτελέσει το HP OfficeJet την ευθυγράμμιση. Αφού εκτυπωθεί μια σελίδα, η ευθυγράμμιση έχει ολοκληρωθεί.

Ελέγξτε εάν υπάρχουν πράσινα σύμβολα ελέγχου και στη συνέχεια φυλάξτε τη σελίδα για ανακύκλωση ή πετάξτε την.



14 Ρυθμίστε το λογισμικό σας

α Ανάψτε τον υπολογιστή σας. Το λογισμικό των Windows ρυθμίζει αυτόματα το HP OfficeJet.

Εμφανίζεται μια σειρά από μηνύματα "Εντοπίστηκε νέο υλικό" της Microsoft. Η ρύθμιση μπορεί να διαρκέσει λίγο χρόνο.



Σημείωση για τους χρήστες USB: Οι οθόνες αυτές μπορεί να εμφανιστούν ήδη στον υπολογιστή σας κατά τη διάρκεια της εγκατάστασης.

Σημείωση για τους χρήστες Windows NT 4: Αντί για το προηγούμενο μήνυμα, εμφανίζεται το μήνυμα "HP OfficeJet G Series Configuration done". Βλ. βήμα β.

Εάν χρειάζεστε επιπλέον βοήθεια, βλ. Κεφάλαιο 1, "Πρόσθετες πληροφορίες εγκατάστασης" στο βασικό οδηγό.

β Κάντε κλικ στο OK για να ολοκληρώσετε την εγκατάσταση του λογισμικού. Εάν η οθόνη αυτή δεν εμφανιστεί, βλ. Κεφάλαιο 1, "Πρόσθετες πληροφορίες εγκατάστασης" στο βασικό οδηγό.



15 Ρυθμίστε το φαξ

Ο Fax Setup Wizard (Οδηγός Εγκατάστασης Φαξ) είναι ο ευκολότερος τρόπος για την καταχώρηση των πληροφοριών για τις κεφαλίδες των φαξ. Ακολουθήστε τις οδηγίες της οθόνης για να καταχωρίσετε το όνομά σας, τον αριθμό του τηλεφώνου σας και άλλες σημαντικές ρυθμίσεις.

Εάν δεν εμφανιστεί στην οθόνη ο Fax Setup Wizard (Οδηγός Εγκατάστασης Φαξ), κάντε διπλό κλικ στο εικονίδιο HP OfficeJet G Series Director στην επιφάνεια εργασίας, τοποθετήστε το δείκτη στην επιλογή Settings (Ρυθμίσεις) και, στη συνέχεια, επιλέξτε Fax Setup Wizard (Οδηγός Εγκατάστασης Φαξ).

Σημείωση: Συνιστάται ανεπιφύλακτα η χρήση του Fax Setup Wizard (Οδηγού Εγκατάστασης Φαξ). Εάν θέλετε, μπορείτε να χρησιμοποιήσετε τον μπροστινό πίνακα για να ρυθμίσετε το φαξ. Ακολουθήστε τις οδηγίες του βασικού οδηγού.



16 Μπορείτε πλέον να χρησιμοποιήσετε το νέο σας HP OfficeJet για εκτυπώσεις, φωτοτυπίες, σαρώσεις και αποστολή φαξ.

Το HP OfficeJet μπορεί να συνοδεύεται από πρόσθετα προγράμματα λογισμικού.

α Για να εγκαταστήσετε τα προγράμματα, κάντε τα εξής:

Αφαιρέστε το HP OfficeJet installation CD από τη μονάδα CD-ROM και τοποθετήστε το ξανά.



β Εμφανίζεται το μενού εγκατάστασης λογισμικού του HP OfficeJet. Στην ενότητα Productivity (Παραγωγικότητα) παρουσιάζονται κατάλογοι των πρόσθετων προγραμμάτων που μπορείτε να εγκαταστήσετε. Κάντε κλικ στο όνομα του προγράμματος και ακολουθήστε τις οδηγίες εγκατάστασης που θα εμφανιστούν στην οθόνη.

