

hp officejet v series setup-poster

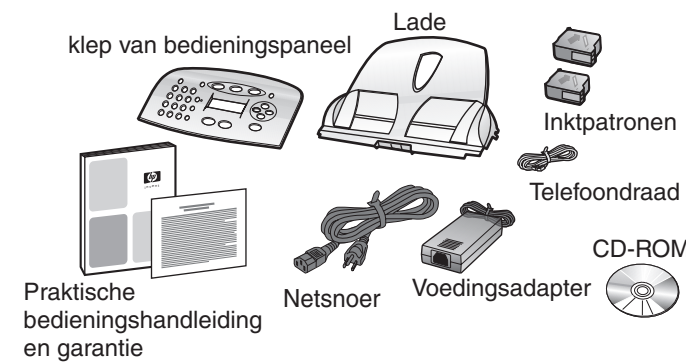
Kant 1 van 2



Volg de stappen om.

1 Plaats eerst de installatie-CD-ROM voor de HP OfficeJet in het CD-ROM-station

a Controleer of u over de volgende belangrijke onderdelen beschikt.

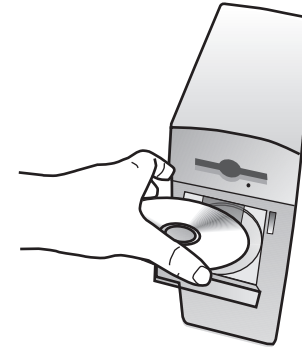


Verwijder de tape en de verpakking van het apparaat.

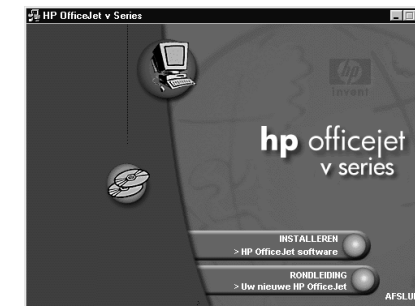
U moet eerst de software installeren!

Belangrijk: U moet een hoge snelheid USB-kabel aanschaffen voor gebruik met de HP OfficeJet. Sluit de USB-kabel niet aan tot stap 8.

b Zet de PC aan. Plaats de CD-ROM voor de HP OfficeJet wanneer het Bureaublad van Windows wordt weergegeven.



c Klik op **Installeren** om met de installatie te beginnen.



Als het scherm links niet wordt weergegeven, klikt u in de Taakbalk van Windows op **Start** en kiest u **Uitvoeren**.

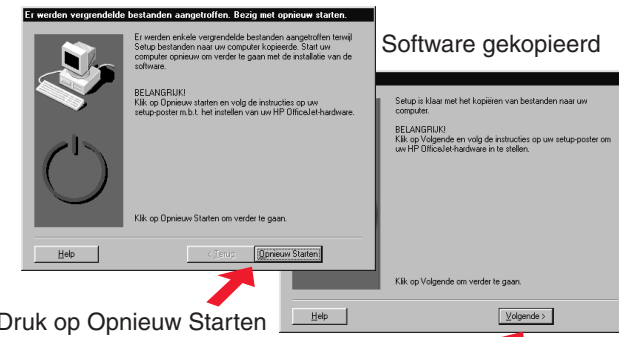
Typ in het dialoogvenster Uitvoeren **d:\setup.exe** (vervang de "d" door de stationsaanduiding van uw CD-ROM-station) en klik vervolgens op **OK**.

2 Voltooi het kopiëren van bestanden

Volg de instructies op het scherm. Klik voor meer informatie tijdens de installatie op de knop Help, indien deze beschikbaar is.

Wanneer een van de volgende twee schermen wordt weergegeven, klikt u op **Volgende** of **Opnieuw Starten** voordat u verdergaat met stap 3.

Er werden vergrendelde bestanden aangetroffen. Bezig met opnieuw starten.

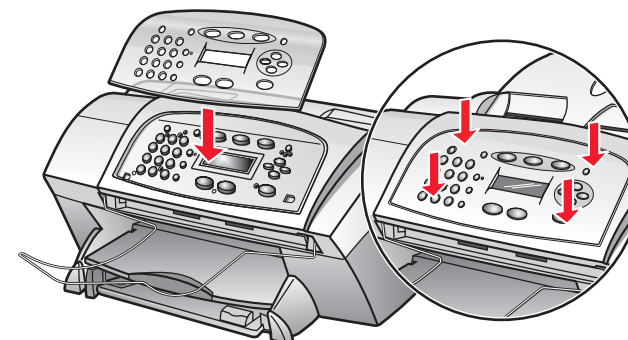


Druk op Opnieuw Starten

Druk op Volgende

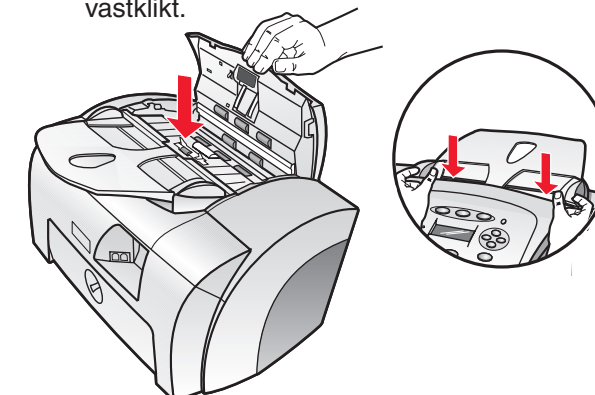
3 Bevestig de klep

Bevestig de klep van het bedieningspaneel. Zorg ervoor dat de klep met het apparaat is uitgelijnd. Zorg ervoor dat alle knoppen bereikbaar zijn en vrijelijk kunnen bewegen.

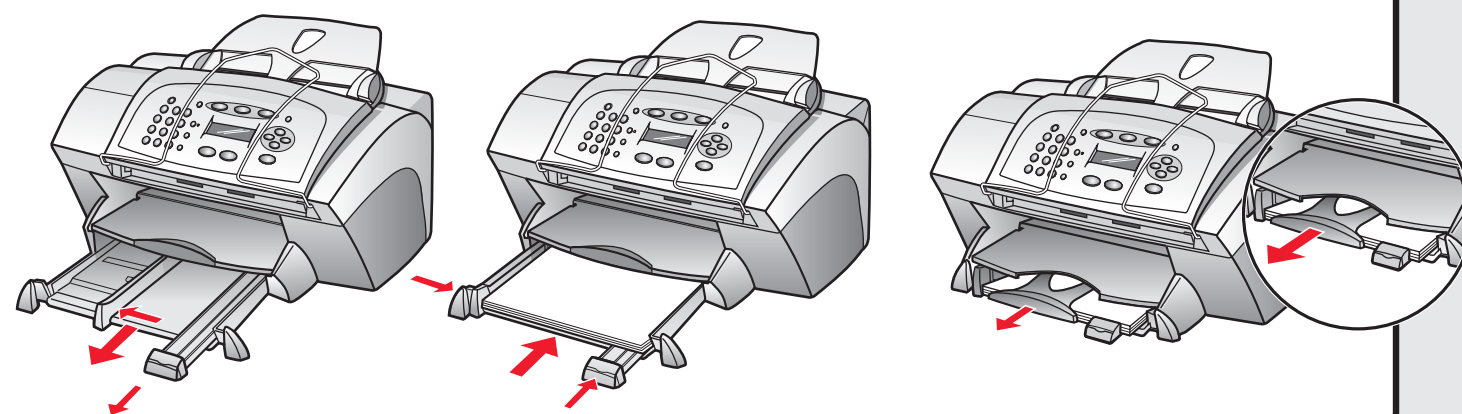


4 Plaats de lade voor automatische documentinvoer

Plaats de lade voor automatische documentinvoer (ADF). Druk de voorrand van de lade naar beneden totdat deze vastklikt.

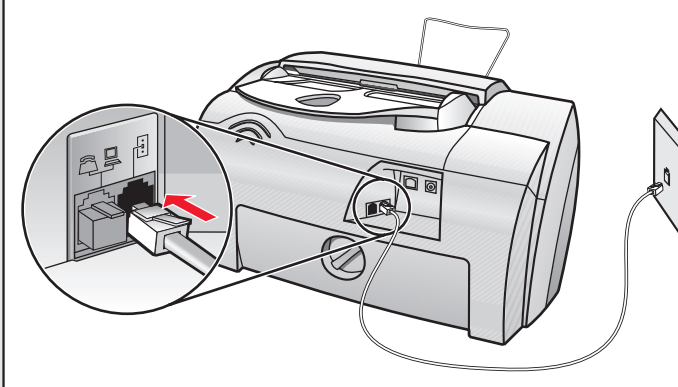


5 Laad papier



6 Sluit de telefoondraad aan

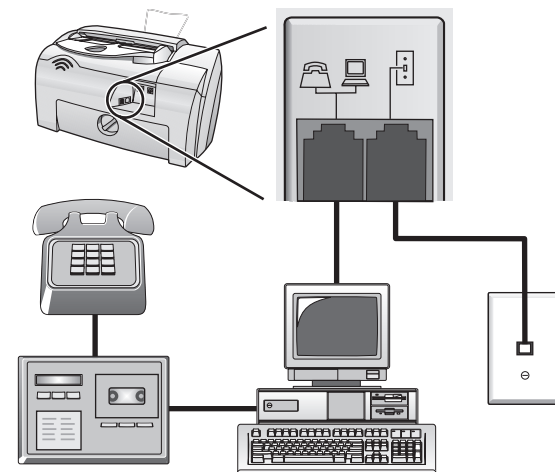
Sluit de telefoon-/faxdraad aan op de HP OfficeJet en vervolgens op de aansluiting in de muur.



7 Sluit extra apparatuur aan

Als u extra apparatuur op dezelfde telefoonlijn wilt aansluiten, verwijdert u de plastic stecker. In het diagram rechts wordt een mogelijke configuratie weergegeven.

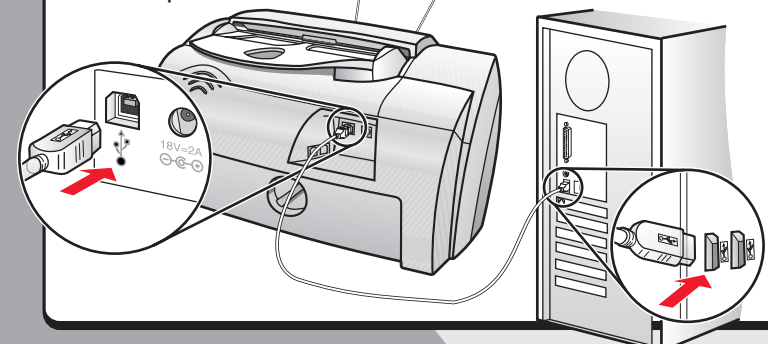
Als u een PC-modem aansluit, schakelt u de functie voor faxontvangst uit. Raadpleeg de Onscreen-handleiding voor informatie over kiezen met toon of impuls en telefoondiensten.



8 Sluit de USB-kabel aan

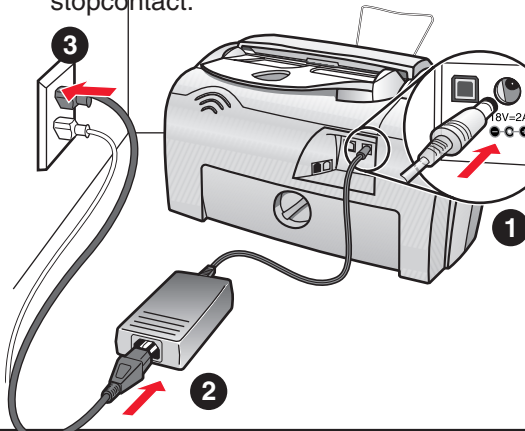
Zorg ervoor dat u stappen 1 en 2 hebt voltooid voordat u verdergaat.

Sluit een hoge snelheid USB-kabel aan tussen de HP OfficeJet en een USB-poort op de PC.



9 Sluit de voeding aan

Sluit de voedingsadapter aan op het netsnoer en steek vervolgens de stekker in een stopcontact.



Zie ommezijde voor verdere instructies.

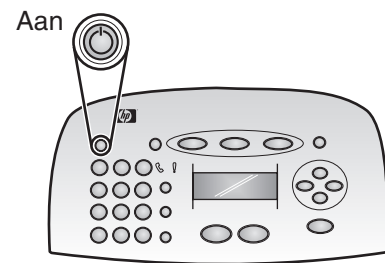


hp officejet v series setup-poster

Kant 2 van 2



10 Zet de HP OfficeJet aan



N.B.: De eerste keer dat u de HP OfficeJet start, geeft deze mogelijk een andere taal weer. Bij stap 11 werkt de PC de HP OfficeJet bij met de juiste taal.

11 Controleer de PC en de display van de HP OfficeJet

- a** Controleer of de PC is ingeschakeld.

Het Windows-bericht "Nieuwe hardware gevonden" wordt enkele malen weergegeven. De configuratie duurt enkele seconden.

Belangrijk: Raadpleeg als de wizard Fax-setup niet wordt weergegeven het gedeelte "Aanvullende setup-informatie" in de Praktische bedieningshandleiding.

De wizard Fax-setup wordt weergegeven. Volg de stappen voor het plaatsen en uitlijnen van inktpatronen in stap 12 tot en met 14 voordat u begint met de wizard Fax-setup.

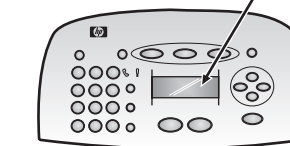


Windows 2000-gebruikers: Voordat de wizard Fax-setup verschijnt, wordt mogelijk het venster "Kan digitale handtekening niet vinden weergegeven". Klik op Ja om verder te gaan.



- b** In de display wordt het volgende weergegeven:

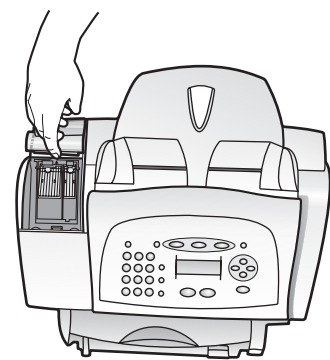
INSTALLEER ZWARTE INKTPATROON



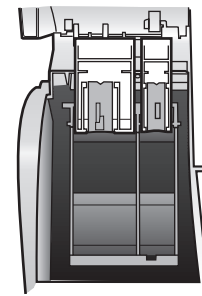
Raadpleeg het gedeelte "Aanvullende setup-informatie" in de Praktische bedieningshandleiding als het bericht niet wordt weergegeven.

12 Plaats de zwarte inktpatroon

- a** Open de klep. De wagen met de inktpatronen verplaatst zich naar de opening.

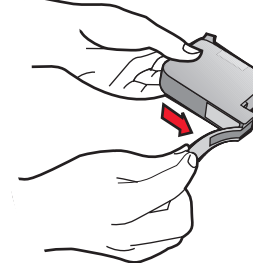


- b** Wacht minstens 10 seconden nadat de wagen is gestopt. Trek beide vergrendelingen van de wagen naar boven.

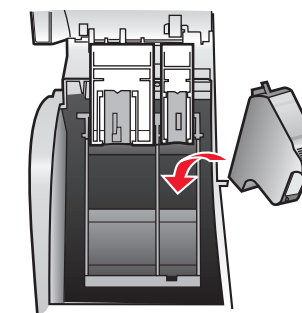


- c** Haal de zwarte inktpatroon (de smalle patroon) uit de verpakking en verwijder zowel het groene lipje als de blauwe tape die de sproeiers bedekken. Zorg ervoor dat u hierbij alleen het zwarte plastic aanraakt.

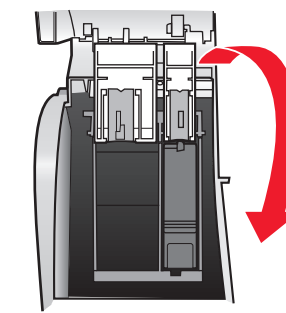
VOORZICHTIG: Raak de goudkleurige contacten niet aan en verwijder deze niet.



- d** Duw de zwarte inktpatroon stevig in de rechter sleuf. Houd bij het plaatsen van de patroon het label naar u toe gericht.



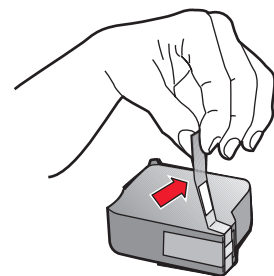
- e** Duw de rechtervergrendeling naar beneden op de inktpatroon en duw de vergrendeling omlaag tot deze stevig op zijn plaats is vergrendeld.



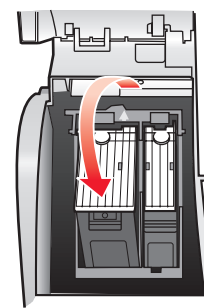
13 Plaats de kleurpatroon

- a** Haal de kleurpatroon (de brede patroon) uit de verpakking en verwijder zowel het groene lipje als de blauwe tape die de sproeiers bedekken. Zorg ervoor dat u hierbij alleen het zwarte plastic aanraakt.

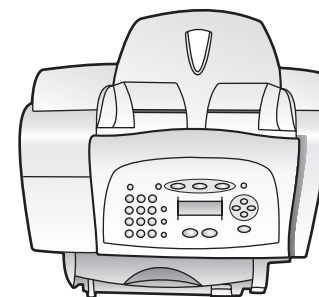
VOORZICHTIG: Raak de goudkleurige contacten niet aan en verwijder deze niet.



- b** Duw de kleurpatroon stevig in de linksleuf. Duw de linkervergrendeling naar beneden op de inktpatroon en duw de vergrendeling omlaag tot deze stevig op zijn plaats is vergrendeld.



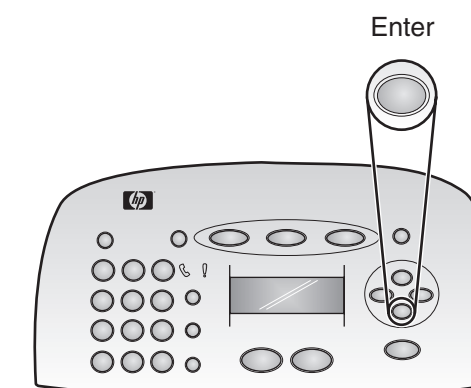
- c** Sluit de klep.



14 Lijn de inktpatronen uit

Zorg ervoor dat er papier in de HP OfficeJet is geladen.

Het bericht "Druk op Enter om inktpatronen uit te lijnen" wordt in de display weergegeven. Druk op Enter (op de HP OfficeJet) om te beginnen met uitlijnen. De uitlijning is voltooid wanneer een pagina wordt afgedrukt.



15 Stel het faxen in

Het faxen stelt u in op de PC. Met de wizard Fax-setup kunt u op zeer gemakkelijke wijze de vereiste kopschriftinformatie voor de fax invoeren. Volg de instructies op het scherm om uw naam en telefoonnummer en overige belangrijke instellingen in te voeren.

N.B.: U wordt aangeraden de wizard Fax-setup te gebruiken. U kunt uw fax desgewenst ook vanaf het bedieningspaneel instellen. Volg de instructies in de Praktische bedieningshandleiding.



16 Probeer uw nieuwe HP OfficeJet uit

- a** Het scherm voor elektronische registratie wordt weergegeven. Volg de instructies op het scherm om de registratie te voltooien.

- b** Het scherm "Proficiat" wordt weergegeven. Klik op "Rondleiding bekijken" als u met alle functies van uw nieuwe HP OfficeJet wilt kennismaken.

U kunt nu afdrucken, scannen, kopiëren en faxen met uw nieuwe HP OfficeJet.

