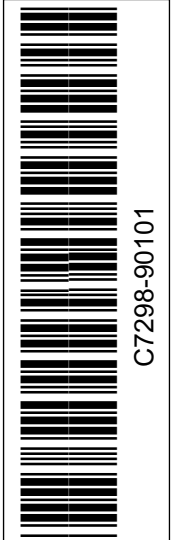
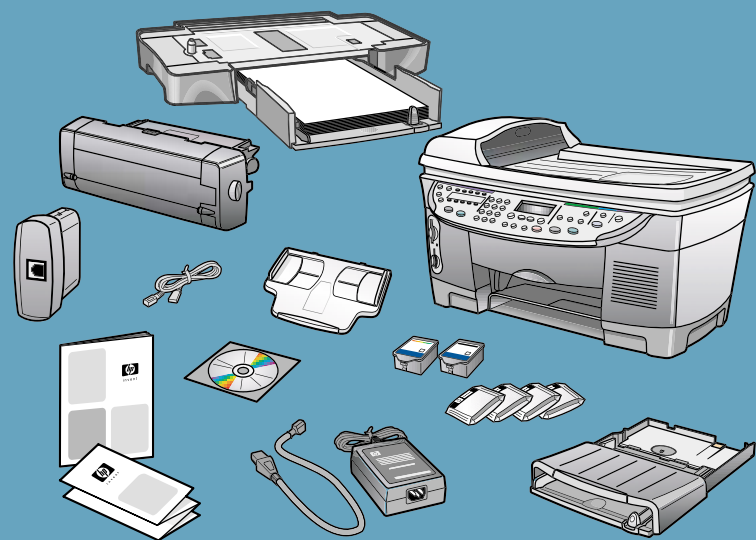


hp officejet d155xi windows setup poster
 windows users: follow the steps in order
 (macintosh-see other poster)
 poster d'installation hp officejet d155xi
 Utilisateurs sous MacOS : Suivez les
 instructions dans l'ordre (utilisateurs de Macintosh,
 reportez-vous à l'autre poster). SIDE 1 of 2/Page 1 sur 2



Network Requirements/Configuration réseau requise

Before you set up your HP OfficeJet, you must have the following:

- a working 10\100 Base-T ethernet network using TCP/IP protocols with networked computers.
- an open port on a 10\100 Base-T network hub or switch.
- a CAT 5 network cable

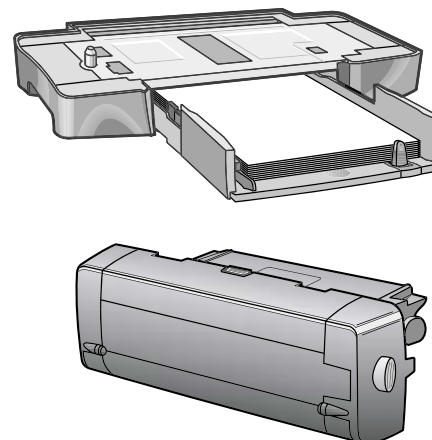
Avant d'installer l'appareil HP OfficeJet, vous devez disposer des éléments suivants :

- un réseau Ethernet 10\100 Base-T opérationnel utilisant les protocoles TCP/IP avec des ordinateurs mis en réseau.
- un port ouvert sur un commutateur ou un concentrateur réseau 10\100 Base-T.
- un câble réseau CAT5.

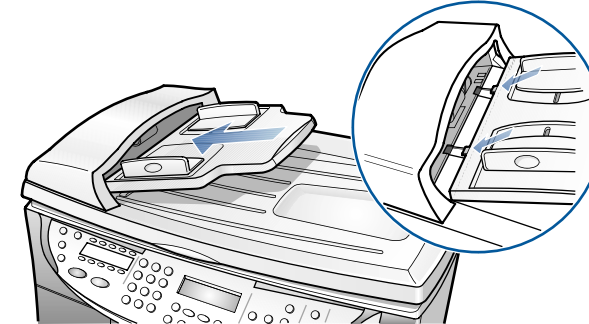
1 Install the 250-sheet tray and two-sided printing accessory
 Installez le bac de 250 feuilles et l'accessoire d'impression recto-verso

Refer to the Accessory booklet to setup the 250-sheet plain paper tray and two-sided printing accessory. Return to the poster after you complete the accessory setup.

Reportez-vous à la brochure sur les accessoires pour installer le bac à papier ordinaire de 250 feuilles et l'accessoire d'impression recto-verso. Consultez le poster une fois l'installation de l'accessoire effectuée.



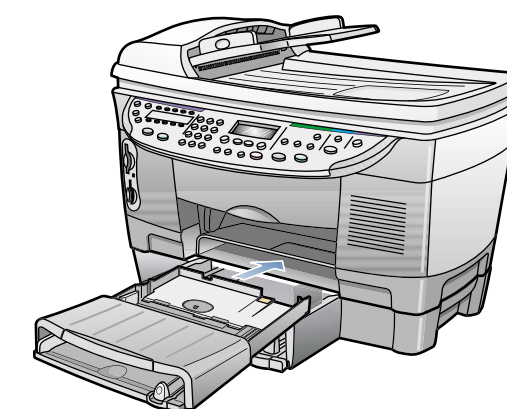
2 Install the automatic document feeder (ADF) tray
 Installez le bac d'alimentation automatique (ADF)



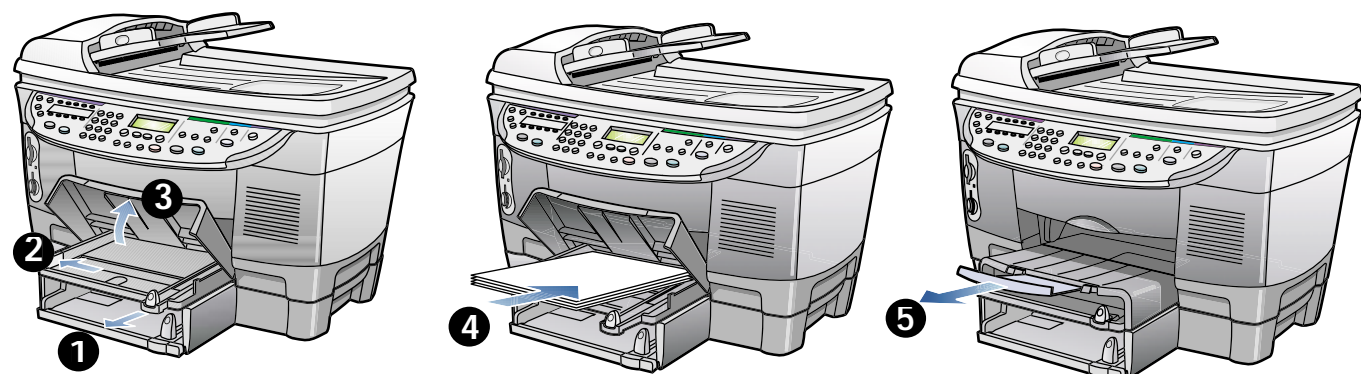
Make sure the tray snaps into place.

Vérifiez que le bac s'enclenche correctement.

3 You must install the main paper tray
 Vous devez installer le bac principal

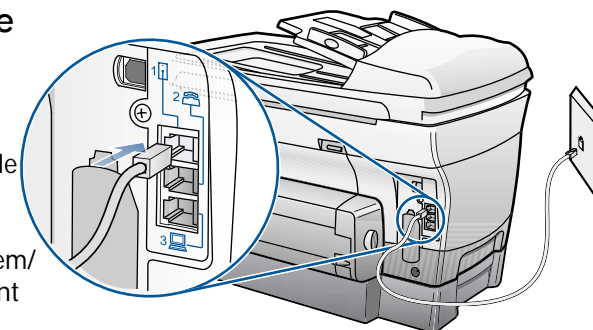


4 Load paper
 Chargez le papier



5 Connect the phone cord to the wall
 Branchez le cordon téléphonique sur la prise murale

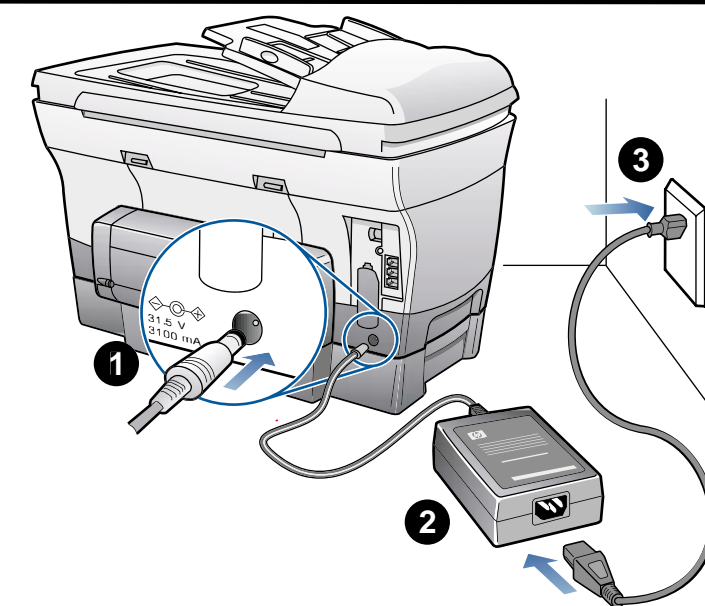
- to wall jack
vers prise murale
- to phone/modem/office equipment
vers le téléphone/modem/équipement de bureau



6 Connect the power
 Branchez l'alimentation

Make sure you have completed step 1 before continuing.

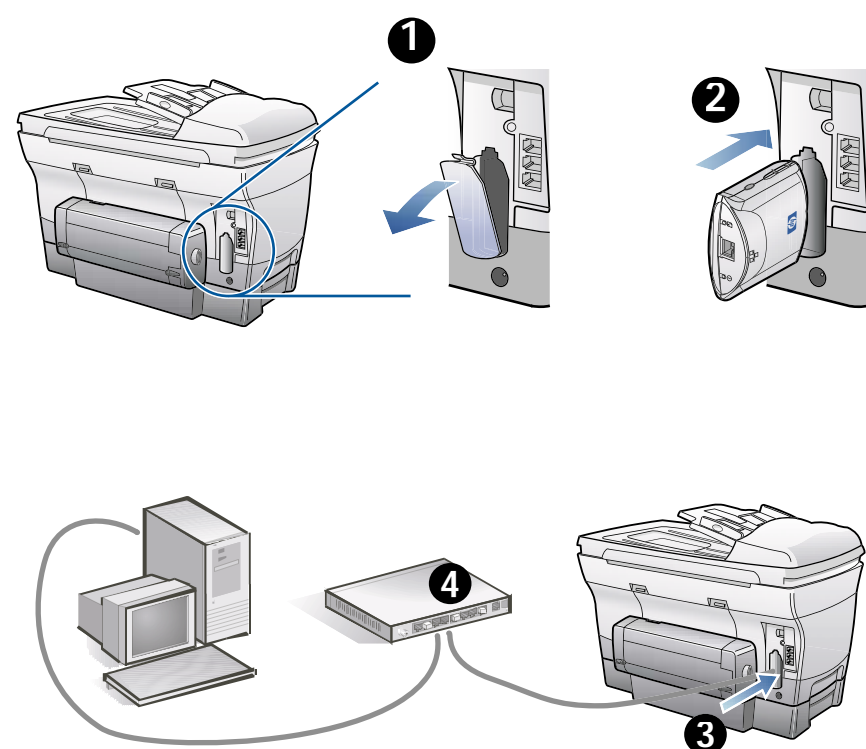
Vous devez avoir effectué l'étape 1 avant de continuer.



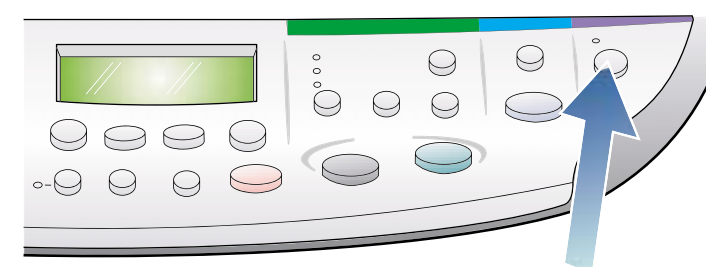
7 Connect the network adapter
 Connectez l'adaptateur réseau

- Remove tab from the back of your HP OfficeJet.
- Insert the network adapter into the HP OfficeJet until it locks into place.
- Insert the CAT 5 network cable into the network adapter.
- Connect the CAT 5 network cable to your network hub or switch.

- Retirez le cache à l'arrière de l'appareil HP OfficeJet.
- Insérez l'adaptateur réseau dans l'appareil HP OfficeJet jusqu'à ce qu'il s'enclenche.
- Insérez le câble réseau CAT5 dans l'adaptateur réseau.
- Connectez le câble réseau CAT5 au commutateur ou au concentrateur réseau.



8 Turn the HP OfficeJet on
 Mettez l'appareil HP OfficeJet sous tension



9 Set the language and country
 Définissez la langue et le pays



- Look at the display. Enter the code for your language on the keypad, and then confirm your selection. If you make a mistake, see the reference guide.
- Enter the code for your country, and then confirm your selection.

- Examinez l'affichage. Entrez le code de votre langue à l'aide du pavé numérique, puis confirmez votre sélection. En cas d'erreur, reportez-vous au Guide de référence.
- Entrez le code de votre pays, puis confirmez votre sélection.

Turn page over to continue.
 Tournez la page pour continuer. ▶