



**1**

**a** הפעל את המחשב האישי והמתן עד ששולחן העבודה של Windows יעלה.

**b** הכנס את תקליטור התוכנה של HP Officejet.

עבור כמה דקות מופיע מסך הפתיחה.

אם בכונתך להשתמש בתקשורת אתרנט או בתקשורת רשת אלחוטי, ראה את מדריך המשתמש שעל המסך להוראות התקנה.

שולחן עבודה של Windows

למשתמי Windows: התחל משלב 1. המשך ובעז את כל השלבים לפי הסדר.

למשתמי Macintosh: ראה את הפוסטר השני.

ראה פירוט תכולה ודרישות מערכת בתוך הקופסה.

Designed for Microsoft® Windows® XP

תומך ב-Windows 98, ME, Windows XP-2000

**4** התקן את מגש מזין המסמכים האוטומטי (ADF)

ודא שהמגש ננעל במקומו בבקושה

**3** התקן את האביזר להדפסה דו-צדדית (אם הוא כלול)

**2**

**a** פעל בהתאם להוראות המופיעות על המסך. כאשר מופיע המסך Software Copied Successfully (התוכנה הועתקה בהצלחה), לחץ על **Finish** (סיום).

**b** אם תבקש להפעיל את המחשב מחדש, לחץ על **כן** וודא שהמחשב מופעל מחדש.

**6** חבר את כבל הטלפון הכלול

1 חבר את כבל הטלפון למחבר 1 (השקע העליון) של HP Officejet ואחר כך לשקע טלפון בקיר

2 לחיבור טלפון, מודם או משיבון, ראה את מדריך העזר.

**5** התקן את מגש הנייר הראשי וטען נייר לבן חלק

**10** בחר את השפה והארץ/האזור

**a** הבט בתצוגת שבלוח הקדמי. הן באמצעות המקלדת הנומרית את הקוד המתאים לשפה שלך, ואשר את הבחירה.

**b** הן את הקוד המתאים לארץ/לאזור שלך, ואשר את הבחירה.

השתמש בחצי שמאל וימין כדי לגלול דרך האפשרויות המוצעות לשפה ולארץ/לאזור. אם טעית, עיין במדריך העזר.

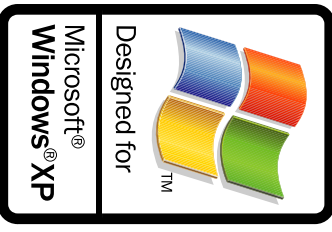
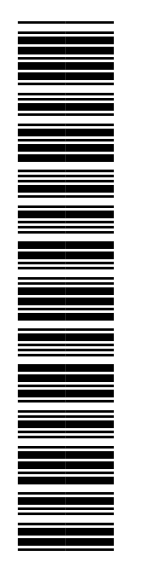
- 11 English
- 12 Español
- 13 Français
- 14 Deutsch
- 15 Português
- 16 Nederlands
- 17 Italiano
- 18 Dansk
- 19 Suomi
- 20 Norsk
- 21 Svenska

**9** הפעל את HP Officejet

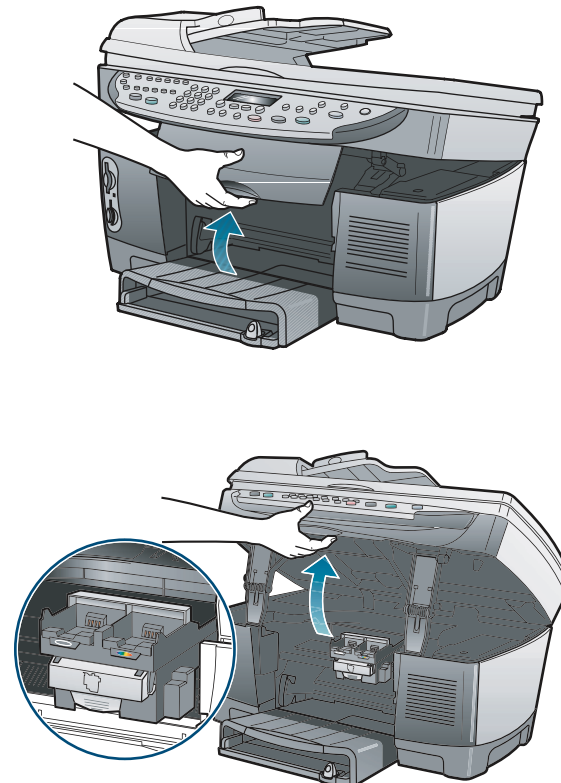
**8** חבר לחשמל

**7** חבר את כבל USB

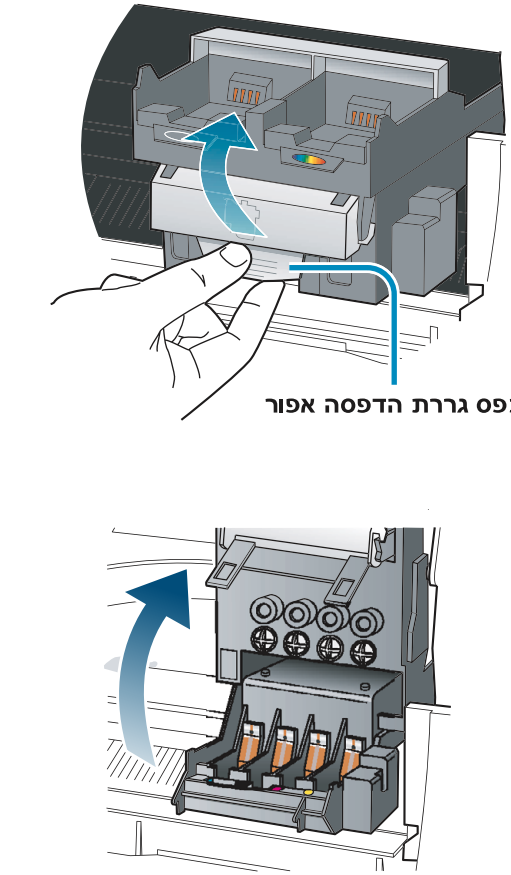
ודא שהתוכנה הותקנה לפני חיבור HP Officejet למחשב.



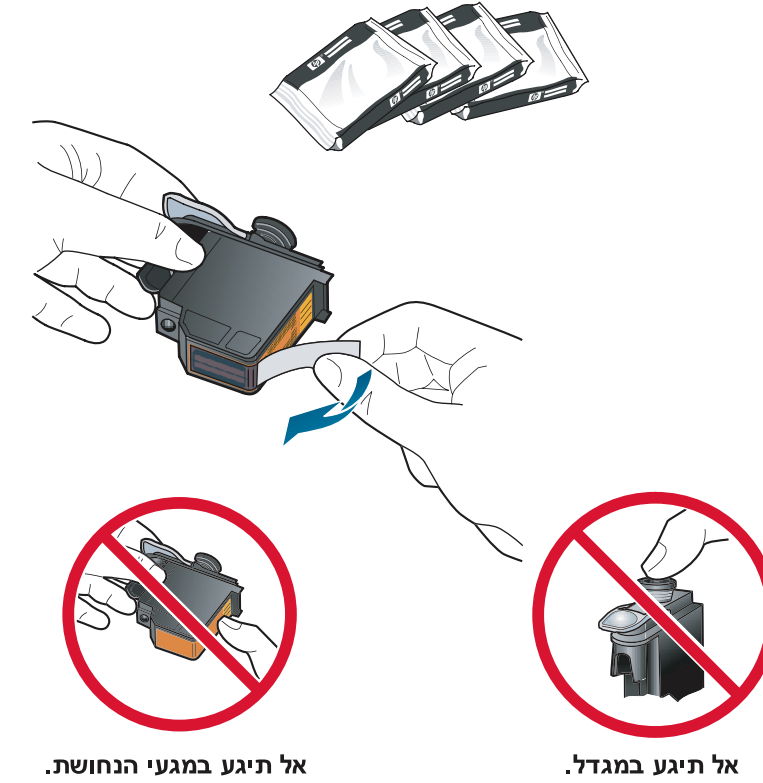
**a** הרם את הדלת מתחת ללוח הקדמי עד שהיא ננעלת במקום. הסר את נועל הגררה העשוי פלסטיק ואת כל חומרי האריזה האחרים מתוך היחידה.



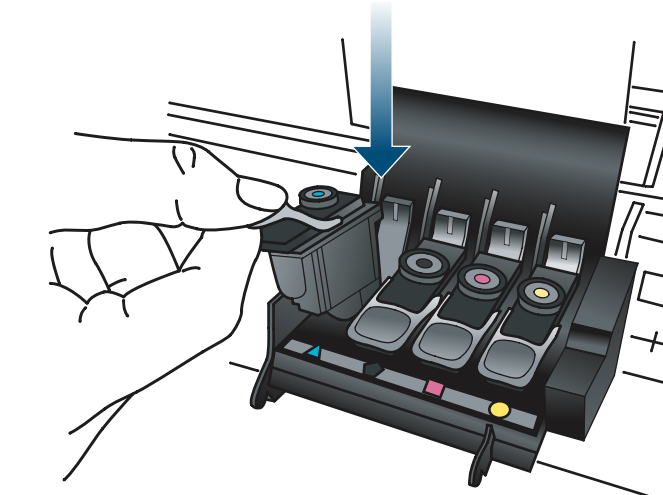
**b** שחרר את תפס גררת ההדפסה האפור. לאחר מכן הרם את גררת ההדפסה כדי לגשת לגררת ראשי ההדפסה.



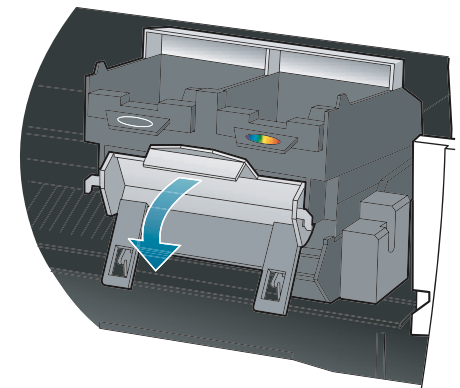
**c** פתח את האריזה והסר את הסרט הדביק מכל ראש הדפסה. אל תגיע במגע הנחושת.



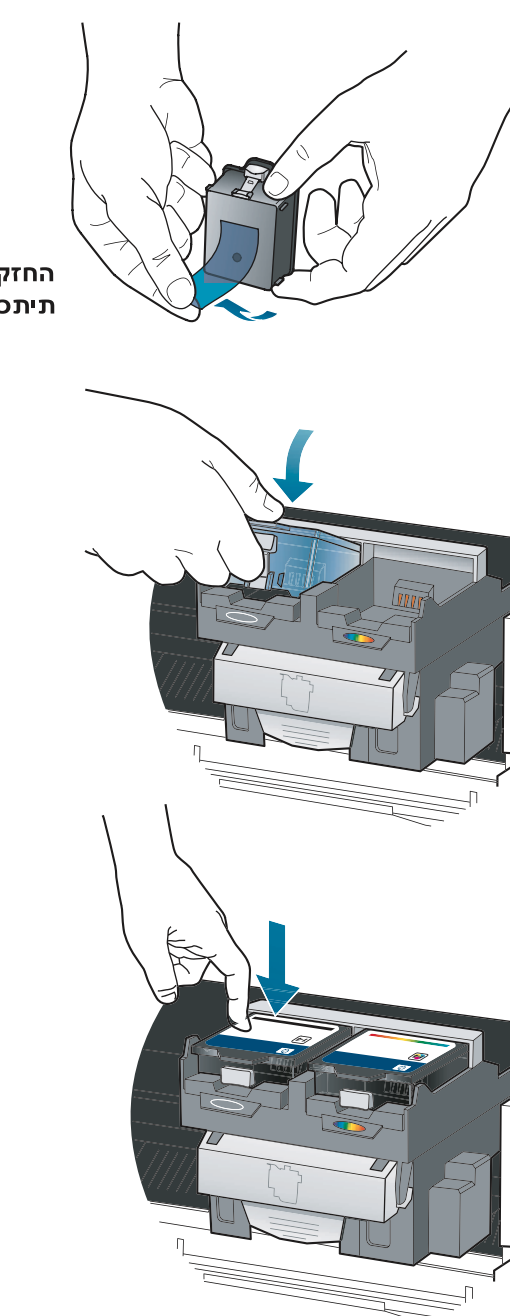
**d** התקן כל אחד מארבעת ראשי ההדפסה. התאם את הצבע והסמל שעל ראש ההדפסה עם הצבע והסמל על גררת ראשי ההדפסה. דחוף כלפי מטה את ידיות ראשי ההדפסה עד שראשי ההדפסה מתיישבים היטב במקומם.



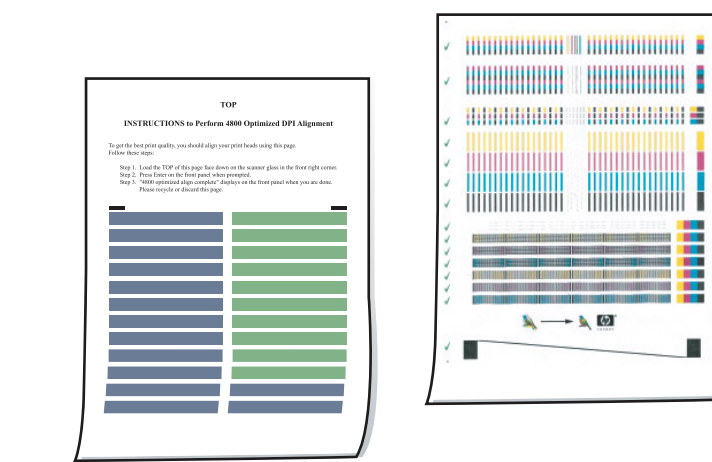
**e** הזז כלפי מטה את תפס גררת ההדפסה; ודא שהלולאות תופסות את הוויים. סגור את התפס בנקישה במקומו. הערה להמשך: אל תסיר ראשי הדפסה, אלא אם אתה מתכוון להחליף אותם.



החזק את מחסנית הדיו רחוק מהבגדים. תיתכן התזה של דיו.



**a** פתח את אריזת מחסניות הדיו. החזק כל מחסנית הרחק ממך בעת הסרת סרט ההדבקה. אל תגיע במגע הנחושת.  
**b** הכנס את מחסנית הדיו השחורה בצד השמאלי של גררת ההדפסה. הכנס את מחסנית הדיו התלת-צבעית בצד הימני.  
**c** סגור את הדלת.



**a** כאשר תתבקש, לחץ על לחצן **Enter** בלוח הקדמי כדי להתחיל ביישור. יודפסו שני דפים: דף יישור ודף יישור 4800 dpi עם הוראות ותבניות בדיקה. **הדפסת שני הדפים נמשכת כשמונה דקות.**  
**b** כאשר תתבקש, הנח את דף יישור 4800 dpi על משטח הזכוכית עם הצד המודפס כלפי מטה, כאשר אשך הדף מונח בפניה הימנית הקדמית. ודא שהוא ישר. לחץ שוב על **Enter**.  
**c** השלך או מחזר את הדפים שהודפסו. ראה את מדרוך העזר לפרטים על איתור תקלות ועל הדפסה או העתקה ב-4800 dpi ממוטב.

ודא שהמחשב מופעל בתוכנת Windows. פעל בהתאם להוראות המופיעות על המסך להזנת שם, מסי טלפון והגדרות חשובות אחרות. אם אינך רואה את אשף הגדרת תקשורת פקס, או אם ברצונך לקבל פרטים נוספים, עיין בפרק הוראות התקנה נוספות במדריך העזר.



מופיע מסך הברכות. לחץ על **View Tour** כדי לצפות בכל התכונות של HP Officejet החדש שלך. עם תום הסיום, הוצא את תקליטור התוכנה מהכונן. השאר את המכשיר פועל במשך עשר דקות נוספות לפחות כדי לסיים את הטעינה.

