



hp officejet 5500 series all-in-one



οδηγός
αναφοράς

hp officejet 5500 series all-in-one

© Πνευματικά δικαιώματα Hewlett-Packard Company 2003

Με την επιφύλαξη παντός δικαιώματος. Δεν επιτρέπεται η δημιουργία φωτοαντιγράφων, η αναπαραγωγή ή η μετάφραση σε άλλη γλώσσα του παρόντος εγγράφου ή τμήματος αυτού, χωρίς την προηγούμενη γραπτή συναίνεση της Hewlett-Packard Company.

Το παρόν προϊόν ενσωματώνει την τεχνολογία PDF της Adobe, η οποία περιλαμβάνει την εφαρμογή του LZWV, το οποίο φέρει άδεια χρήσης σύμφωνα με το δίπλωμα ευρεσιτεχνίας 4.558.302 για τις Η.Π.Α.



Η ονομασία Adobe και το λογότυπο Acrobat είναι εμπορικά σήματα κατατεθέντα ή εμπορικά σήματα της Adobe Systems Incorporated στις ΗΠΑ ή/και σε άλλες χώρες.

Πνευματικά δικαιώματα ορισμένων τμημάτων © 1989-2003 Palomar Software Inc. Το HP Officejet 5500 Series περιλαμβάνει τεχνολογία προγράμματος οδήγησης εκτυπωτή από την Palomar Software, Inc. www.palomar.com

Πνευματικά δικαιώματα © 1999-2003 Apple Computer, Inc.

Το σήμα Apple, το λογότυπο Apple, το σήμα Mac, το λογότυπο Mac, τα σήματα Macintosh και Mac OS είναι εμπορικά σήματα της Apple Computer, Inc., που έχουν καταχωρηθεί στις Η.Π.Α. και άλλες χώρες.

Αριθμός έκδοσης: Q3434-90170

Πρώτη έκδοση: Ιούλιος 2003

Η εκτύπωση έγινε στη Γερμανία.

Τα Windows®, Windows NT®, Windows ME®, Windows XP® και Windows 2000® είναι εμπορικά σήματα κατατεθέντα στις Η.Π.Α.-της Microsoft Corporation.

Τα σήματα Intel® και Pentium® είναι εμπορικά σήματα κατατεθέντα της Intel Corporation.

ανακοίνωση

Οι πληροφορίες που περιέχονται στο παρόν έγγραφο μπορεί να αλλάξουν χωρίς ειδοποίηση και δεν θα πρέπει να εκληφθούν ως δέσμευση εκ μέρους της εταιρείας Hewlett-Packard Company.

H Hewlett-Packard δεν αναλαμβάνει καμία ευθύνη για σφάλματα που ενδέχεται να εμφανίζονται στο παρόν έγγραφο ούτε παρέχει κανενός είδους ρητή ή σιωπηρή εγγύηση, όσον αφορά αυτό το υλικό, συμπεριλαμβανόμενα αλλά χωρίς περιορισμό, τις σιωπηρές εγγυήσεις εμπνευστικότητας και καταλληλότητας για συγκεκριμένο σκοπό.

Η Hewlett-Packard Company δεν φέρει ευθύνη για τυχόν παρεπιπτώσεις ή επακόλουθες ζημιές σε σχέση με την προμήθεια, την εκτέλεση ή τη χρήση αυτού του εγγράφου και του υλικού προγραμμάτων που περιγράφει.

Σημείωση: Πληροφορίες σχετικά με τους κανονισμούς μπορείτε να βρείτε στο κεφάλαιο των τεχνικών πληροφοριών του παρόντος οδηγού.



Σε πολλές χώρες, η δημιουργία αντιγράφων των παρακάτω αντικειμένων θεωρείται παράνομη. Εάν δεν είστε σίγουροι για κάτι, ρωτήστε έναν νομικό αντιπρόσωπο.

- Δημόσια χαρτιά ή έγγραφα:
 - Διαβατήρια
 - Έγγραφα μετανάστευσης
 - Έγγραφα στρατολογίας
 - Αναγνωριστικά σήματα, κάρτες ή εμβλήματα
- Ένσημα:
 - Γραμματόσημα
 - Κουπόνια φαγητού
- Επιταγές ή διαταγές πληρωμής δημοσίων υπηρεσιών
- Χαρτονομίσματα, ταξιδιωτικές επιταγές ή εντολές πληρωμής
- Πιστοποιητικά κατάθεσης
- Έργα με κατοχυρωμένα πνευματικά δικαιώματα

πληροφορίες ασφαλείας

Προειδοποίηση! Για να αποφύγετε τον κίνδυνο πυρκαγιάς ή ηλεκτροπληξίας, μην εκθέσετε το προϊόν σε βροχή ή υγρασία.

Ακολουθείτε πάντα τα βασικά προληπτικά μέτρα ασφαλείας όταν χρησιμοποιείτε το προϊόν, προκειμένου να μειώσετε τον κίνδυνο τραυματισμού από φωτιά ή ηλεκτροπληξία.

Προειδοποίηση! Πιθανός κίνδυνος ηλεκτροπληξίας

- 1 Διαβάστε και κατανοήστε όλες τις οδηγίες που βρίσκονται στην αφίσα εγκατάστασης.
- 2 Να χρησιμοποιείτε μόνο καλά γειωμένη πρίζα όταν συνδέετε τη συσκευή στην πηγή ενέργειας. Σε περίπτωση που δεν γνωρίζετε εάν η πρίζα είναι γειωμένη, ρωτήστε έναν ειδικευμένο ηλεκτρολόγο.
- 3 Να λαμβάνετε υπόψη τις προειδοποιήσεις και τις οδηγίες που συνοδεύουν το προϊόν.
- 4 Αποσυνδέστε το προϊόν από την πρίζα πριν τον καθαρισμό.
- 5 Μην εγκαθιστάτε και μην χρησιμοποιείτε το προϊόν κοντά σε νερό ή όταν είστε βρεγμένοι.
- 6 Εγκαταστήστε το προϊόν με ασφάλεια σε μια σταθερή επιφάνεια.
- 7 Εγκαταστήστε το προϊόν σε μια προστατευμένη τοποθεσία, όπου δεν υπάρχει περίπτωση να το πατήσει κανείς ή να σκοντάψει πάνω του και όπου το καλώδιο δεν θα υποστεί ζημιά.
- 8 Εάν το προϊόν δεν λειτουργεί σωστά, ανατρέξτε στην online βοήθεια για την επίλυση προβλημάτων.
- 9 Στο εσωτερικό δεν υπάρχουν εξαρτήματα που μπορούν να επισκευαστούν από το χρήστη. Αναθέστε την επισκευή σε ειδικευμένο προσωπικό υποστήριξης.
- 10 Χρησιμοποιήστε το προϊόν σε χώρο που αερίζεται καλά.



περιεχόμενα

1 ανασκόπηση hp officejet	1
η συσκευή hp officejet 5500 series με μια ματιά	2
ανασκόπηση μπροστινού πίνακα	3
ανασκόπηση μενού	5
χρήση του λογισμικού hp director για περισσότερες εργασίες με το hp officejet	5
2 τοποθέτηση πρωτοτύπων και χαρτιού	11
τοποθέτηση πρωτοτύπων	11
τοποθέτηση χαρτιού	14
τοποθέτηση φακέλων	16
τοποθέτηση φωτογραφικού χαρτιού 4 επί 6 ιντσών (10 επί 15 cm)	17
συνιστώμενα χαρτιά	18
τοποθέτηση άλλων τύπων χαρτιού στο δίσκο εισόδου	19
ρύθμιση τύπου χαρτιού	19
ρύθμιση του μεγέθους χαρτιού	20
αποφυγή εμπλοκών	21
3 χρήση των λειτουργιών αντιγραφής	23
ανασκόπηση	23
εκτύπωση ασπρόμαυρου αντιγράφου δύο σελίδων	26
δημιουργία αντιγράφου φωτογραφίας χωρίς περιγράμμα, μεγέθους 4 επί 6 ιντσες (10 επί 15 cm)	27
δημιουργία πολλών αντιγράφων του ίδιου πρωτοτύπου	28
αντιγραφή φωτογραφίας μεγέθους 4 επί 6 ιντσών (10 επί 15 cm) σε σελίδα πλήρους μεγέθους	29
αντιγραφή εγγράφου μεγέθους legal σε χαρτί μεγέθους letter	31
αντιγραφή ξεθωριασμένου πρωτοτύπου	32
αντιγραφή εγγράφου το οποίο έχει αποσταλεί με φαξ πολλές φορές	33
βελτιώστε τις ανοιχτόχρωμες περιοχές του αντιγράφου σας	34
διακοπή αντιγραφής	34
4 χρήση των λειτουργιών σάρωσης	35
σάρωση πρωτοτύπου	36
διακοπή σάρωσης	36
5 χρήση των λειτουργιών φαξ	37
αποστολή φαξ	38
λήψη φαξ	43
ορισμός κεφαλίδας φαξ	46
εισαγωγή κειμένου	47
εκτύπωση αναφορών	48
ρύθμιση γρήγορης κλήσης	50

έλεγχος ανάλυσης και αντίθεσης	51
ρύθμιση επιλογών φαξ	53
επανεκτύπωση φαξ αποθηκευμένων στη μνήμη	60
διακοπή λειτουργίας φαξ	60
6 εκτύπωση από τον υπολογιστή	61
εκτύπωση από εφαρμογή λογισμικού	61
ρύθμιση επιλογών εκτύπωσης	62
διακοπή εργασίας εκτύπωσης	64
7 παραγγελία αναλωσίμων	65
παραγγελία μέσω	65
παραγγελία δοχείων μελάνης	65
8 συντήρηση της συσκευής hp officejet	67
καθαρισμός της γυάλινης επιφάνειας	67
καθαρισμός της πίσω όψης του καλύμματος	68
καθαρισμός της εξωτερικής επιφάνειας	68
εργασία με τα δοχεία μελάνης	68
επαναφορά εργοστασιακών ρυθμίσεων	77
ρύθμιση ταχύτητας κύλισης	77
ρύθμιση χρόνου καθ/σης ερώτησης	78
ήχοι αυτόματης συντήρησης	78
9 υποστήριξη hp officejet 5500 series	79
λήψη υποστήριξης και άλλων πληροφοριών από το Internet	79
υποστήριξη πελατών της hp	79
προετοιμασία της συσκευής hp officejet για μεταφορά	82
κέντρο διανομής της hp	83
10 πληροφορίες εγγύησης	85
διάρκεια περιορισμένης εγγύησης	85
υπηρεσίες εγγύησης	85
αναβαθμίσεις εγγύησης	86
επιστροφή της συσκευής hp officejet για συντήρηση	86
παγκόσμια δήλωση εγγύησης περιορισμένης ευθύνης της hewlett-packard	86
11 τεχνικές πληροφορίες	89
προδιαγραφές χαρτιού	89
προδιαγραφές φαξ	91
προδιαγραφές σάρωσης	91
φυσικές προδιαγραφές	91
προδιαγραφές ισχύος	91
περιβαλλοντικές προδιαγραφές	92
περιβαλλοντικό πρόγραμμα διαχείρισης προϊόντος	92
σημειώσεις κανονισμών	93
declaration of conformity	98

12 ρύθμιση φαξ	99
πώς να καταλάβετε εάν οι οδηγίες σε αυτό το κεφάλαιο έχουν εφαρμογή στην περίπτωση σας	99
πώς να επιλέξετε τη σωστή ρύθμιση φαξ για το γραφείο σας	100
επιλέξτε την περίπτωση ρύθμισης φαξ από τον πίνακα	102
περίπτωση Α: ξεχωριστή γραμμή φαξ (δε λαμβάνονται κλήσεις φωνής)	103
περίπτωση Β: λειτουργία φαξ με υπηρεσία διακριτών ήχων κλήσης στην ίδια γραμμή	104
περίπτωση Γ: κοινή γραμμή φωνής/φαξ.	105
περίπτωση Δ: γραμμή φαξ κοινή με PC μόντεμ (δε λαμβάνονται κλήσεις φωνής)	106
περίπτωση Ε: κοινή γραμμή φωνής/φαξ με PC μόντεμ	108
περίπτωση ΣΤ: κοινή γραμμή φωνής/φαξ με τηλεφωνητή	109
περίπτωση Ζ: κοινή γραμμή φωνής/φαξ με PC μόντεμ και τηλεφωνητή	111
περίπτωση Η: κοινή γραμμή φωνής/φαξ με φωνητικό ταχυδρομείο	113
περίπτωση Θ: κοινή γραμμή φωνής/φαξ με PC μόντεμ και φωνητικό ταχυδρομείο	114
φαξ από γραμμή DSL	115
13 ρύθμιση και χρήση του hp instant share	117
χρησιμοποιήστε το hp instant σε πέντε εύκολα βήματα (Windows)	117
αποστολή φωτογραφίας ή εικόνας με τη χρήση του hp officejet (Macintosh)	120
γιατί πρέπει να εγγραφώ στο hp instant share (Windows);	121
14 πληροφορίες αντιμετώπισης προβλημάτων.	123
αντιμέτωπη προβλημάτων εγκατάστασης	123
αντιμέτωπη προβλημάτων λειτουργίας.	136



λήψη βοήθειας

Αυτός ο Οδηγός Αναφοράς περιέχει πληροφορίες για τη χρήση του HP Officejet και παρέχει πρόσθετη βοήθεια για την αντιμετώπιση προβλημάτων κατά τη διαδικασία εγκατάστασης. Ο Οδηγός Αναφοράς περιέχει επίσης πληροφορίες σχετικά με τον τρόπο παραγγελίας αναλωσίμων και βοηθητικών εξαρτημάτων, πληροφορίες τεχνικών προδιαγραφών, υποστήριξης και εγγύησης.

Στον παρακάτω πίνακα αναγράφονται σε λίστα πρόσθετοι πόροι πληροφοριών σχετικά με το HP Officejet.

βοήθεια	περιγραφή
Αφίσα Εγκατάστασης	Η Αφίσα Εγκατάστασης παρέχει οδηγίες για τη ρύθμιση και διαμόρφωση του HP Officejet. Βεβαιωθείτε ότι χρησιμοποιείτε τις σωστές οδηγίες για το λειτουργικό σας σύστημα (Windows ή Macintosh).
Βοήθεια φωτογραφιών & απεικόνισης HP	Η Βοήθεια φωτογραφιών & απεικόνισης HP παρέχει λεπτομερείς πληροφορίες σχετικά με τη χρήση του λογισμικού για το HP Officejet. Για χρήστες Windows: Πηγαίνετε στο HP Director και κάντε κλικ στο Βοήθεια. Για χρήστες Macintosh: πηγαίνετε στο HP Director και κάντε κλικ στην επιλογή Help (Βοήθεια) και έπειτα στην επιλογή hp photo & imaging help (βοήθεια φωτογραφιών και απεικόνισης hp).
Βοήθεια αντιμετώπισης προβλημάτων	Για πρόσβαση στις πληροφορίες αντιμετώπισης προβλημάτων: Για χρήστες Windows: Στο HP Director, κάντε κλικ στο Βοήθεια. Ανοίξετε το βιβλίο αντιμετώπισης προβλημάτων στη Βοήθεια φωτογραφιών & απεικόνισης HP, ακολουθήστε τις συνδέσεις για τη γενική αντιμετώπιση προβλημάτων καθώς και τις συνδέσεις για τη Βοήθεια αντιμετώπισης προβλημάτων του HP Officejet. Η λειτουργία "Αντιμέτιση προβλημάτων" είναι επίσης διαθέσιμη από το κουμπι Help (Βοήθεια) που εμφανίζεται σε κάποια μηνύματα σφαλμάτων και στο κεφάλαιο "Αντιμέτιση προβλημάτων" του Οδηγού αναφοράς. Για χρήστες Macintosh: Ανοίξετε το Apple Help Viewer, κάντε κλικ στο hp photo and imaging troubleshooting και μετά στο hp officejet 5500 series .
Βοήθεια Internet και τεχνική υποστήριξη	Εάν έχετε πρόσβαση στο Internet, μπορείτε να λάβετε βοήθεια από την τοποθεσία της HP στο web στη διεύθυνση: www.hp.com/support Η τοποθεσία web παρέχει επίσης απαντήσεις σε συνηθισμένες ερωτήσεις.

βοήθεια	περιγραφή
Αρχείο Readme	Αφού εγκαταστήσετε το λογισμικό, μπορείτε να αποκτήσετε πρόσβαση στο αρχείο Readme είτε από το CD-ROM του HP Officejet 5500 Series είτε από το φάκελο προγράμματος HP Officejet 5500 Series. Το αρχείο Readme περιέχει τις πιο πρόσφατες πληροφορίες που δεν εμφανίζονται στον Οδηγό αναφοράς ή στην ηλεκτρονική βοήθεια.
Βοήθεια πλαισίου διαλόγου (μόνο για Windows)	<p>Για Windows: χρησιμοποιήστε έναν από τους παρακάτω τρόπους για να βρείτε πληροφορίες για μια συγκεκριμένη δυνατότητα:</p> <ul style="list-style-type: none"> • Κάντε δεξί κλικ στη λειτουργία • Επιλέξτε τη λειτουργία και πατήστε F1 • Επιλέξτε το ? στην επάνω δεξιά γωνία και κάντε κλικ στη λειτουργία

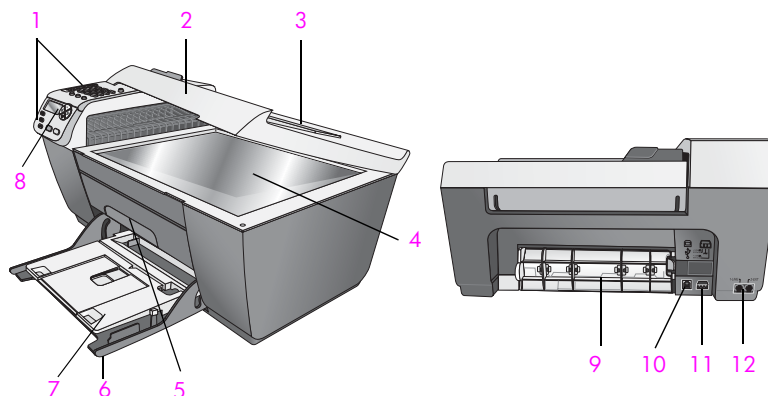
Η συσκευή HP Officejet είναι άμεσα έτοιμη να λειτουργήσει καθώς πολλά χαρακτηριστικά και λειτουργίες της συσκευής HP Officejet μπορούν να χρησιμοποιηθούν χωρίς να ενεργοποιήσετε τον υπολογιστή σας. Εργασίες όπως είναι η αποστολή φαξ ή η δημιουργία αντιγράφων από έγγραφα ή φωτογραφίες μπορούν να περατωθούν γρήγορα και εύκολα με το HP Officejet.

Συμβουλή: Μπορείτε να κάνετε πολλά περισσότερα με τη συσκευή HP Officejet με τη χρήση του λογισμικού Director φωτογραφιών και απεικόνισης HP (HP Director) το οποίο εγκαθίσταται αυτόματα στον υπολογιστή σας κατά τη διάρκεια της αρχικής ρύθμισης. Το HP Director περιλαμβάνει συμβουλές αντιμετώπισης προβλημάτων, εξειδικευμένη βοήθεια για το προϊόν, καθώς και βελτιωμένες λειτουργίες αντιγραφής, φαξ, σάρωσης και φωτογραφιών. Για περισσότερες πληροφορίες σχετικά με τη χρήση του HP Director, δείτε **χρήση του λογισμικού hp director για περισσότερες εργασίες με το hp officejet** στη σελίδα 5.

Αυτή η ενότητα περιέχει τα εξής θέματα:

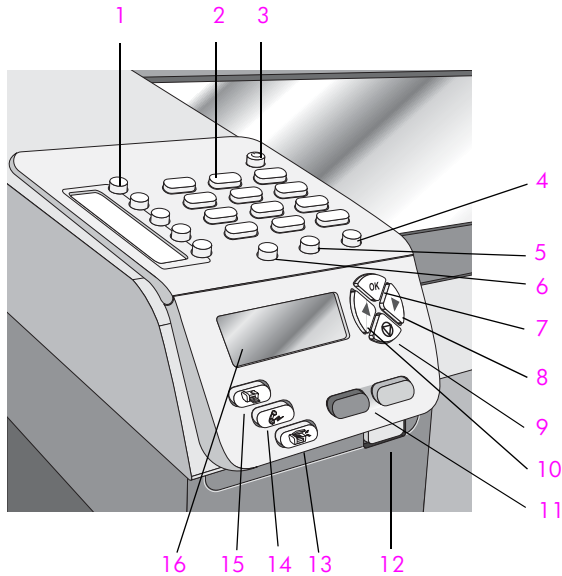
- **η συσκευή hp officejet 5500 series με μια ματιά** στη σελίδα 2
- **ανασκόπηση μπροστινού πίνακα** στη σελίδα 3
- **ανασκόπηση μενού** στη σελίδα 5
- **χρήση του λογισμικού hp director για περισσότερες εργασίες με το hp officejet** στη σελίδα 5

η συσκευή hp officejet 5500 series με μια ματιά



λειτουργία	σκοπός
1	Μπροστινός πίνακας
2	Κάλυμμα
3	Δίσκος εισόδου αυτόματου τροφοδότη εγγράφων (στην επάνω πλευρά του καλύμματος)
4	Γυάλινη επιφάνεια
5	Θύρα εισόδου φορέα δοχείου μελάνης
6	Δίσκος εισόδου
7	Δίσκος εξόδου
8	Οθόνη μπροστινού πίνακα
9	Θύρα καθαρισμού
10	Θύρα USB
11	Σύνδεση τροφοδοσίας
12	Υποδοχές τηλεφώνου

ανασκόπηση μπροστινού πίνακα



Λειτουργία	σκοπός
1	Γρήγορη κλήση με ένα πάτημα: καλέστε έναν αριθμό φαξ πατώντας ένα κουμπί. Τα πέντε κουμπιά γρήγορης κλήσης αντιστοιχούν στους πρώτους πέντε αριθμούς φαξ που καταχωρήθηκαν κατά τη ρύθμιση της γρήγορης κλήσης.
2	Πληκτρολόγιο: εισαγωγή αριθμών φαξ, τιμών ή κειμένου.
3	Ενεργοποίηση: ενεργοποίηση ή απενεργοποίηση του HP Officejet. Προειδοποίηση! Όταν η συσκευή HP Officejet είναι απενεργοποιημένη, συνεχίζει να τροφοδοτείται με μια ελάχιστη ποσότητα ενέργειας. Αποσυνδέστε το καλώδιο τροφοδοσίας για να αποσυνδέσετε πλήρως την τροφοδοσία ισχύος από τη συσκευή HP Officejet.
4	Ρύθμιση: πρόσβαση στο σύστημα μενού για αναφορές, ρύθμιση γρήγορων κλήσεων, ρυθμίσεις φαξ, εργαλεία και προτιμήσεις.
5	Επανάκληση/Παύση: επανάκληση του τελευταίου αριθμού φαξ που κλήθηκε. Επίσης, εισαγωγή παύσης κατά το σχηματισμό τηλεφωνικού αριθμού.
6	Γρήγορη κλήση: επιλέξτε έναν αριθμό από τις προγραμματισμένες καταχωρήσεις γρήγορης κλήσης. Χρησιμοποιήστε τα βέλη ή τους αριθμούς του πληκτρολογίου στο μπροστινό πίνακα για να μεταβείτε σε έναν αριθμό φαξ γρήγορης κλήσης.

Λειτουργία	σκοπός
7	OK: επιλογή της τρέχουσας ρύθμισης μενού στην οθόνη του μπροστινού πίνακα. Επίσης, χρησιμοποιείται για την απάντηση σε ερωτήσεις που εμφανίζονται στην οθόνη του μπροστινού πίνακα.
8	Δεξί βέλος: αύξηση τιμών, ή μετάβαση προς τα εμπρός κατά την προβολή ρυθμίσεων στην οθόνη του μπροστινού πίνακα.
9	Ακύρωση: διακοπή εργασίας, έξοδος από μενού, ρυθμίσεις εξόδου, έξοδος από το μενού γρήγορης κλήσης.
10	Αριστερό βέλος: μείωση τιμών, ή μετάβαση προς τα πίσω κατά την προβολή ρυθμίσεων στην οθόνη του μπροστινού πίνακα.
11	ΕΝΑΡΞΗ, Ασπρόμαυρη, ΕΝΑΡΞΗ, Έγχρωμη: ξεκινήστε μια εργασία ασπρόμαυρης ή έγχρωμης αντιγραφής, σάρωσης ή φαξ.
12	Κουμπί απελευθέρωσης αυτόματου τροφοδότη εγγράφων: πατήστε για να απελευθερώσετε τον μπροστινό πίνακα ώστε να πραγματοποιήσετε απεμπλοκή χαρτιού από τον αυτόματο τροφοδότη εγγράφων. Ο μπροστινός πίνακας ανοίγει μερικώς. Μην τον πιέσετε!
13	Σάρωση: επιλογή της λειτουργίας σάρωσης. Πατήστε το κουμπί Σάρωση πολλές φορές για να πραγματοποιήσετε κύλιση στις ρυθμίσεις του μενού Σάρωση.
14	Φαξ: επιλογή της λειτουργίας φαξ. Πατήστε το κουμπί Φαξ πολλές φορές για να πραγματοποιήσετε κύλιση στις ρυθμίσεις του μενού Φαξ.
15	Αντιγραφή: επιλογή της λειτουργίας αντιγραφής. Πατήστε το κουμπί Αντιγραφή πολλές φορές για να πραγματοποιήσετε κύλιση στις ρυθμίσεις του μενού Αντιγραφή.
16	Οθόνη μπροστινού πίνακα: προβολή μενού, ερωτήσεων, μηνυμάτων κατάστασης και σφαλμάτων.

ανασκόπηση μενού

Το παρακάτω διάγραμμα παρέχει μια σύντομη αναφορά στα μενού ανώτερου επιπέδου που εμφανίζονται στην οθόνη μπροστινού πίνακα της συσκευής HP Officejet.

Αντιγραφο

Αριθμός αντιγρ.
Σμίκρ./Μεγέθ.
Ποιότητα αντιγρ.
Αντ/φή μεγ χαρ
Τύπος χαρτιού
Ανοιχτόχρ./σκουρ.
Βελτιώσεις
Ένταση χρώματος
Ρύθ. νέων προεπ.

Φαξ

Εισαγ. αριθ. φαξ
Ανάλυση
Ανοιχτόχρ./σκουρ.
Τρόπ. απ/λής φαξ
Ρύθ. νέων προεπ.

Σάρωση

Πινακοθήκη φωτογραφιών και απεικόνισης HP

Σημείωση: τα περιεχόμενα αυτού του μενού ποικίλλουν ανάλογα με τον επιτρεπόμενο αριθμό προορισμών σάρωσης στον υπολογιστή σας.

Ρύθμιση

1. Εκτύπ. αναφοράς
2. Ρύθμιση γρήγορης κλήσης
3. Βασική ρύθμιση φαξ
4. Ρύθμιση φαξ για προχωρημένους
5. Εργαλεία
6. Προτιμήσεις

χρήση του λογισμικού hp director για περισσότερες εργασίες με το hp officejet

Όταν εγκαταστήσετε για πρώτη φορά το λογισμικό HP Officejet στον υπολογιστή σας, το HP Director εγκαθίσταται αυτόματα.

Μπορείτε γρήγορα και εύκολα να επεκτείνετε τις λειτουργίες του HP Officejet. Αναζητήστε τα πλαίσια, όπως το παρόν, σε αυτόν τον οδηγό για συμβουλές σχετικά με συγκεκριμένα θέματα και χρήσιμες πληροφορίες για τις εργασίες σας.

Αυτή η ενότητα περιέχει τα εξής θέματα:

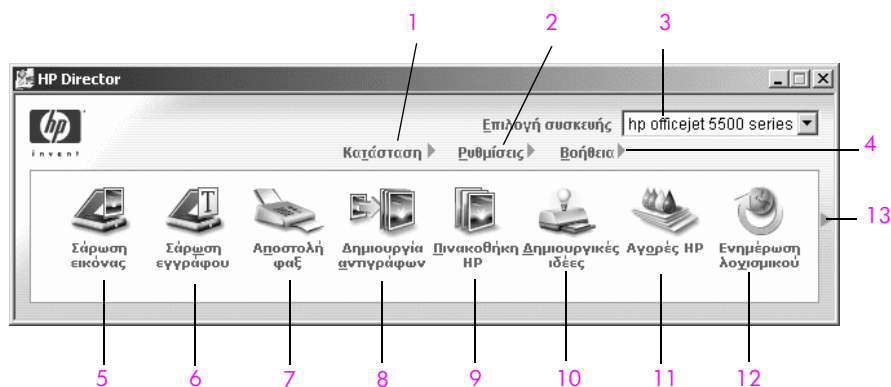
- **άνοιγμα του hp director για χρήστες Windows** στη σελίδα 6
- **άνοιγμα του hp director για χρήστες Macintosh** στη σελίδα 8

άνοιγμα του hp director για χρήστες Windows

- 1 Κάντε ένα από τα παρακάτω:
 - Κάντε διπλό κλικ στο εικονίδιο **HP Director** στην επιφάνεια εργασίας.
 - Στη γραμμή εργασιών των Windows, κάντε κλικ στο **Start** ('Εναρξη), **Programs** (Προγράμματα) ή **All Programs** ('Όλα τα προγράμματα) (**XP**), επιλέξτε **HP** και έπειτα **HP Director**.
- 2 Στο πλαίσιο **Επιλογή συσκευής**, κάντε κλικ για να εμφανίσετε τη λίστα των εγκατεστημένων συσκευών HP.
- 3 Επιλέξτε **Officejet 5500 Series**.
- 4 Το **HP Director** εμφανίζει μόνο τα κουμπιά που είναι κατάλληλα για την επιλεγμένη συσκευή.

Σημείωση: Το παρακάτω γραφικό του HP Director μπορεί να εμφανίζεται διαφορετικά στον υπολογιστή σας. Το HP Director έχει ρυθμιστεί με βάση τη συσκευή HP που έχετε επιλέξει. Εάν η συσκευή σας δε διαθέτει κάποια λειτουργία, το εικονίδιο για αυτήν τη λειτουργία δε θα εμφανίζεται στο HP Director στον υπολογιστή σας.

Συμβουλή: Εάν το HP Director στον υπολογιστή σας δεν περιέχει κανένα εικονίδιο, μπορεί να παρουσιάστηκε πρόβλημα κατά τη εγκατάσταση του λογισμικού. Για να διορθώσετε το πρόβλημα, χρησιμοποιήστε το Control Panel (Πίνακας Ελέγχου) στα Windows για να καταργήσετε πλήρως την εγκατάσταση του λογισμικού HP Director και να επανεγκαταστήσετε το HP Director.



Λειτουργία	σκοπός
1	Κατάσταση: χρησιμοποιήστε αυτήν τη λειτουργία για να εμφανίσετε την τρέχουσα κατάσταση του HP Officejet.
2	Ρυθμίσεις: χρησιμοποιήστε αυτήν τη λειτουργία για να δείτε ή να αλλάξετε διάφορες ρυθμίσεις για το HP Officejet, όπως εκτύπωση, σάρωση, αντιγραφή ή φαξ.
3	Επιλογή συσκευής: χρησιμοποιήστε αυτήν τη λειτουργία για να επιλέξετε τη συσκευή που θέλετε να χρησιμοποιήσετε από τη λίστα των εγκατεστημένων συσκευών HP.

λειτουργία	σκοπός
4	Βοήθεια: χρησιμοποιήστε αυτήν τη λειτουργία για να έχετε πρόσβαση στη Βοήθεια φωτογραφιών και απεικόνισης HP, η οποία παρέχει βοήθεια για το λογισμικό, περιήγηση στο προϊόν, πληροφορίες αντιμετώπισης προβλημάτων του HP Officejet και βοήθεια HP Officejet για το συγκεκριμένο προϊόν.
5	Σάρωση εικόνας: χρησιμοποιήστε αυτήν τη λειτουργία για να σαρώσετε μια εικόνα και να την εμφανίσετε στην Πινακοθήκη φωτογραφιών και απεικόνισης HP.
6	Σάρωση εγγράφου: χρησιμοποιήστε αυτήν τη λειτουργία για να σαρώσετε κείμενο και να το εμφανίσετε στο επιλεγμένο πρόγραμμα επεξεργασίας κειμένου.
7	Αποστολή φαξ: χρησιμοποιήστε αυτήν τη λειτουργία για να ανοίξετε το πλαίσιο διαλόγου "Φαξ" ώστε να εισαγάγετε τις κατάλληλες πληροφορίες και κατόπιν να στείλετε το φαξ.
8	Δημιουργία αντιγράφων: χρησιμοποιήστε αυτήν τη λειτουργία για να εμφανίσετε το πλαίσιο διαλόγου Αντιγραφή όπου μπορείτε να επιλέξετε την ποιότητα αντιγραφής, τον αριθμό αντιγράφων, το χρώμα και το μέγεθος και να ξεκινήσετε την αντιγραφή.
9	Πινακοθήκη HP: χρησιμοποιήστε αυτήν τη λειτουργία για να εμφανίσετε την Πινακοθήκη φωτογραφιών και απεικόνισης HP, όπου μπορείτε να προβάλλετε και επεξεργαστείτε εικόνες, να εκτυπώσετε φωτογραφίες σε διάφορα μεγέθη, να δημιουργήσετε και να εκτυπώσετε άλμπουμ φωτογραφιών, να μοιραστείτε εικόνες μέσω e-mail ή μιας τοποθεσίας web ή να δημιουργήσετε CD πολυμέσων.
10	Δημιουργικές ιδέες: χρησιμοποιήστε αυτήν τη λειτουργία για να μάθετε δημιουργικούς τρόπους χρήσης του HP Officejet.
11	Αγορές HP: χρησιμοποιήστε αυτήν τη λειτουργία για να αγοράσετε προϊόντα της HP.
12	Ενημέρωση λογισμικού: χρησιμοποιήστε αυτήν τη λειτουργία για να ελέγξετε εάν υπάρχουν ενημερώσεις λογισμικού για το HP Officejet.
13	Κάντε κλικ σε αυτό το βέλος για να εμφανίσετε συμβουλές εργαλείων, οι οποίες περιγράφουν τις επιλογές του HP Director.

άνοιγμα του hp director για χρήστες Macintosh

Χρησιμοποιήστε μία από τις παρακάτω μεθόδους για να ξεκινήσετε ή να έχετε πρόσβαση στο HP Director, ανάλογα με το ΛΣ Macintosh που χρησιμοποιείτε.

άνοιγμα του hp director (all-in-one) με τη χρήση Macintosh OS X

Εάν χρησιμοποιείτε Macintosh OS X, το HP Director (All-in-One) ξεκινά αυτόματα κατά την εγκατάσταση του λογισμικού Φωτογραφιών και απεικόνισης HP και δημιουργεί το εικονίδιο HP Director (All-in-One) στο Dock της συσκευής σας. Πρόσβαση στις δυνατότητες της συσκευής έχετε μέσω του μενού HP Director που σχετίζεται με το εικονίδιο HP Director (All-in-One).

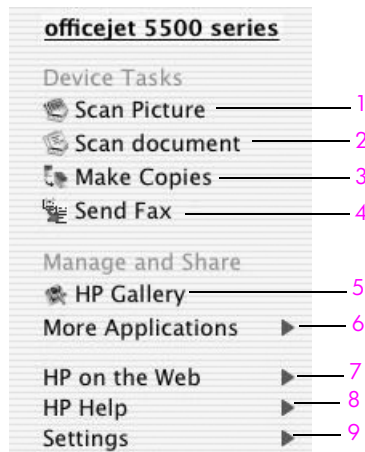
Συμβουλή: Εάν δε θέλετε αυτόματη εκκίνηση του HP Director κάθε φορά που ενεργοποιείτε το Macintosh, μπορείτε να αλλάξετε τη σχετική ρύθμιση στο μενού "Preferences" (Προτιμήσεις) του HP Director.

Για να εμφανίσετε το μενού HP Director:

- ▶ Στο Dock, κάντε κλικ στο εικονίδιο **HP Director (All-in-One)** για τη συσκευή σας.

Εμφανίζεται το μενού HP Director.

Σημείωση: Εάν εγκαταστήσετε πάνω από μία συσκευή HP, στο Dock θα εμφανίζεται ένα εικονίδιο HP Director για κάθε συσκευή. Για παράδειγμα, εάν έχετε εγκαταστήσει ένα σαρωτή HP και ένα HP Officejet, θα υπάρχουν στο Dock δύο εικονίδια HP Director, ένα για κάθε συσκευή. Ωστόσο, εάν έχετε εγκαταστήσει δύο συσκευές ίδιου τύπου (π.χ., δύο συσκευές HP Officejet), στο Dock θα εμφανίζεται μόνο ένα εικονίδιο HP Director το οποίο θα αντιπροσωπεύει όλες τις συσκευές ίδιου τύπου.



Λειτουργία	σκοπός
1	Scan Picture (Σάρωση εικόνας): χρησιμοποιήστε αυτήν τη λειτουργία για να σαρώσετε μια εικόνα και να την εμφανίσετε στην Πίνακοθήκη φωτογραφιών και απεικόνισης HP.
2	Scan document (Σάρωση εγγράφου): χρησιμοποιήστε αυτήν τη λειτουργία για να σαρώσετε κείμενο και να το εμφανίσετε στο επιλεγμένο πρόγραμμα επεξεργασίας κειμένου.

λειτουργία	σκοπός
3	Make Copies (Δημιουργία αντιγράφων): χρησιμοποιήστε αυτήν τη λειτουργία για να δημιουργήσετε ένα ασπρόμαυρο ή έγχρωμο αντίγραφο.
4	Send Fax (Αποστολή φαξ): χρησιμοποιήστε αυτήν τη λειτουργία για να ανοίξετε το πλαίσιο διαλόγου φαξ ώστε να εισαγάγετε τις κατάλληλες πληροφορίες και έπειτα να στείλετε το φαξ.
5	HP Gallery (Πινακοθήκη HP): χρησιμοποιήστε αυτήν τη λειτουργία για να εμφανίσετε την Πινακοθήκη φωτογραφιών και απεικόνισης HP ώστε να δείτε και να επεξεργασείτε εικόνες.
6	More Applications (Περισσότερες εφαρμογές): χρησιμοποιήστε αυτήν τη λειτουργία για να επιλέξετε άλλες εφαρμογές στον υπολογιστή σας.
7	HP on the Web (Η HP στο Web): χρησιμοποιήστε αυτήν τη λειτουργία για να επιλέξετε μία τοποθεσία web της HP.
8	HP Help (Βοήθεια HP): χρησιμοποιήστε αυτήν τη λειτουργία για να επιλέξετε μια πηγή βοήθειας για το HP Officejet.
9	Settings (Ρυθμίσεις): χρησιμοποιήστε αυτήν τη λειτουργία για να αλλάξετε τις ρυθμίσεις της συσκευής.

άνοιγμα του director φωτογραφιών και απεικόνισης hp με τη χρήση Macintosh OS 9

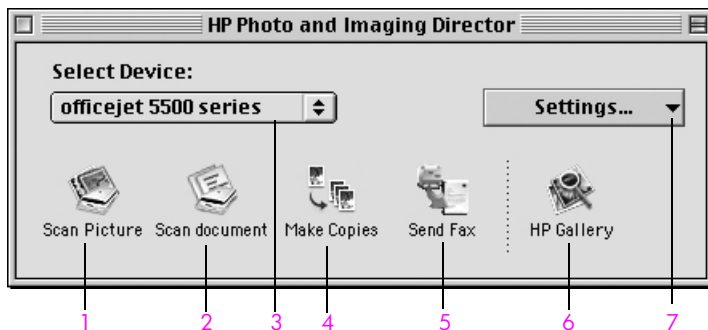
Στο Macintosh OS 9, το HP Photo and Imaging Director (HP Director) ξεκινά αυτόματα κατά την εγκατάσταση του λογισμικού HP Photo and Imaging και το HP Photo and Imaging Director εμφανίζεται ως ψευδώνυμο στην επιφάνεια εργασίας. Χρησιμοποιήστε μία από τις παρακάτω μεθόδους για να ξεκινήσετε το HP Photo and Imaging Director:

- ▶ Κάντε διπλό κλικ στο ψευδώνυμο **HP Photo and Imaging Director** στην επιφάνεια εργασίας.
- ▶ Κάντε διπλό κλικ στο **HP Photo and Imaging Director** στο φάκελο Applications:Hewlett-Packard:HP Photo and Imaging Software:HP Photo and Imaging Director.

Το HP Photo and Imaging Director (HP Director) εμφανίζει μόνο τα κουμπιά που σχετίζονται με την επιλεγμένη συσκευή. Για περισσότερες πληροφορίες, δείτε την ηλεκτρονική βοήθεια φωτογραφιών και απεικόνισης hp που συνοδεύει το λογισμικό.

Στο παρακάτω σχήμα παρουσιάζονται ορισμένες από τις διαθέσιμες λειτουργίες μέσω του HP Director για Macintosh OS 9. Για μια σύντομη επεξήγηση συγκεκριμένων χαρακτηριστικών, συμβουλευτείτε το υπόμνημα.

Σημείωση: Το παρακάτω γραφικό του HP Director μπορεί να εμφανίζεται διαφορετικά στον υπολογιστή σας. Το HP Director έχει ρυθμιστεί με βάση τη συσκευή HP που έχετε επιλέξει. Εάν η συσκευή σας δε διαθέτει κάποια συγκεκριμένη λειτουργία, το εικονίδιο για αυτήν τη λειτουργία δε θα εμφανίζεται στο HP Director στον υπολογιστή σας. Μερικές συσκευές HP μπορεί να διαθέτουν περισσότερα κουμπιά από όσα εμφανίζονται παρακάτω.



λειτουργία	σκοπός
1	Scan Picture (Σάρωση εικόνας): χρησιμοποιήστε αυτήν τη λειτουργία για να σαρώσετε μια εικόνα και να την εμφανίσετε στην Πίνακοθήκη φωτογραφιών και απεικόνισης HP.
2	Scan document (Σάρωση εγγράφου): χρησιμοποιήστε αυτήν τη λειτουργία για να σαρώσετε κείμενο και να την εμφανίσετε στο επιλεγμένο πρόγραμμα επεξεργασίας κειμένου.
3	Select Device (Επιλογή συσκευής): χρησιμοποιήστε αυτήν την αναπτυσσόμενη λίστα για να επιλέξετε τη συσκευή HP που θέλετε να χρησιμοποιήσετε.
4	Make Copies (Δημιουργία αντιγράφων): χρησιμοποιήστε αυτήν τη λειτουργία για να δημιουργήσετε ένα ασπρόμαυρο ή έγχρωμο αντίγραφο.
5	Send Fax (Αποστολή φαξ): χρησιμοποιήστε αυτήν τη λειτουργία για να ανοίξετε το πλαίσιο διαλόγου φαξ ώστε να εισαγάγετε τις κατάλληλες πληροφορίες και έπειτα να στείλετε το φαξ.
6	HP Gallery (Πίνακοθήκη HP): χρησιμοποιήστε αυτήν τη λειτουργία για να εμφανίσετε την Πίνακοθήκη φωτογραφιών και απεικόνισης HP ώστε να δείτε και να επεξεργαστείτε εικόνες.
7	Settings (Ρυθμίσεις): χρησιμοποιήστε αυτήν την αναπτυσσόμενη λίστα για πρόσβαση στις ρυθμίσεις της συσκευής.

2

τοποθέτηση πρωτοτύπων και χαρτιού

Η συσκευή HP Officejet 5500 Series σας επιτρέπει να τοποθετείτε χαρτί διαφόρων τύπων και μεγεθών στο HP Officejet, όπου συμπεριλαμβάνονται χαρτί μεγέθους letter, φωτογραφικό χαρτί και φάκελοι. Μπορείτε επίσης να αλλάξετε τις ρυθμίσεις για τους τύπους και τα μεγέθη χαρτιού ώστε να λάβετε αντίγραφα βέλτιστης ποιότητας από το HP Officejet.

Αυτή η ενότητα περιέχει τα εξής θέματα:

- **τοποθέτηση πρωτοτύπων** στη σελίδα 11
- **τοποθέτηση χαρτιού** στη σελίδα 14
- **τοποθέτηση φακέλων** στη σελίδα 16
- **τοποθέτηση φωτογραφικού χαρτιού 4 επί 6 ιντσών (10 επί 15 cm)** στη σελίδα 17
- **συνιστώμενα χαρτιά** στη σελίδα 18
- **τοποθέτηση άλλων τύπων χαρτιού στο δίσκο εισόδου** στη σελίδα 19
- **ρύθμιση τύπου χαρτιού** στη σελίδα 19
- **ρύθμιση του μεγέθους χαρτιού** στη σελίδα 20
- **αποφυγή εμπλοκών** στη σελίδα 21

τοποθέτηση πρωτοτύπων

Η συσκευή HP Officejet 5500 Series σας επιτρέπει να τοποθετείτε πρωτότυπα για εργασίες αντιγραφής, φαξ ή σάρωσης στον αυτόματο τροφοδότη εγγράφων ή στη γυάλινη επιφάνεια. Τα πρωτότυπα που τοποθετούνται στον αυτόματο τροφοδότη εγγράφων τροφοδοτούνται αυτόματα στη συσκευή HP Officejet.

Αυτή η ενότητα περιέχει τα εξής θέματα:

- **τοποθέτηση πρωτοτύπων στον αυτόματο τροφοδότη εγγράφων** στη σελίδα 12
- **τοποθέτηση πρωτοτύπου στη γυάλινη επιφάνεια** στη σελίδα 13
- **τοποθέτηση πρωτότυπης φωτογραφίας στη γυάλινη επιφάνεια** στη σελίδα 14

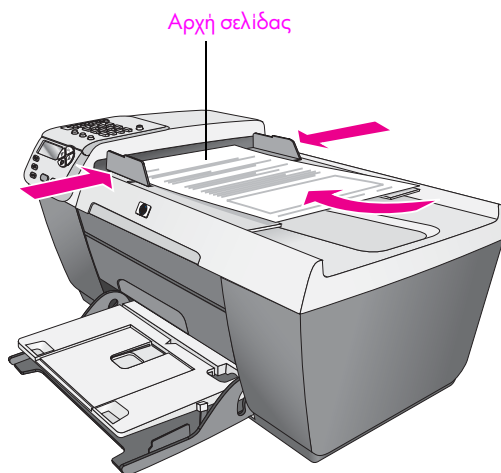
τοποθέτηση πρωτοτύπων στον αυτόματο τροφοδότη εγγράφων

Μπορείτε να πραγματοποιείτε αντιγραφή, φαξ, ή σάρωση πρωτοτύπων μεγέθους letter, legal, ή A4 τοποθετώντας τα στον αυτόματο τροφοδότη εγγράφων. Η ακόλουθη διαδικασία περιγράφει τον τρόπο τοποθέτησης πρωτοτύπων στον αυτόματο τροφοδότη εγγράφων της συσκευής HP Officejet.

Σημείωση: Ο αυτόματος τροφοδότης εγγράφων δέχεται 20 φύλλα χαρτιού στο μέγιστο.

Σημείωση: Η λειτουργία αντιγραφής Προσαρμογή στη σελίδα δεν εφαρμόζεται σε πρωτότυπα που έχουν τοποθετηθεί στον αυτόματο τροφοδότη εγγράφων. Η λειτουργία αυτή ισχύει μόνο για πρωτότυπα που έχουν τοποθετηθεί στη γυάλινη επιφάνεια.

- 1 Τοποθετήστε το πρωτότυπο στον αυτόματο τροφοδότη εγγράφων με την πλευρά προς τα πάνω και με την επάνω πλευρά της σελίδας προς τα αριστερά.



- 2 Σπρώξτε τον δεξιό και τον αριστερό οδηγό χαρτιού προς τα μέσα μέχρι να σταματήσουν στα άκρα του χαρτιού.
- 3 Πατήστε το κουμπί **Αντιγραφή**, **Σάρωση** ή **Φαξ** στον μπροστινό πίνακα για να ενεργοποιήσετε την επιλογή, την οποία θέλετε να εκτελέσετε.

Σημείωση: Εάν θέλετε να αλλάξετε κάποια ρύθμιση Αντιγραφής ή Φαξ ή τον προορισμό κάποιας Σάρωσης, πατήστε το κουμπί Αντιγραφή, Φαξ ή Σάρωση πολλές φορές μέχρι να εμφανιστεί η κατάλληλη ρύθμιση ή προορισμός στην οθόνη του μπροστινού πίνακα. Μόλις εμφανιστεί η ρύθμιση που θέλετε να αλλάξετε, εάν είναι αναγκαίο πατήστε ► για να μετακινηθείτε σε μια συγκεκριμένη τιμή (όπως ένα συγκεκριμένο τύπο χαρτιού) και πατήστε OK για να επιλέξετε τη ρύθμιση ή τον προορισμό.

- 4 Πατήστε το κουμπί **ΕΝΑΡΞΗ**, **Ασπρόμαυρη** ή **ΕΝΑΡΞΗ**, **Έγχρωμη** στον μπροστινό πίνακα για να ξεκινήσετε την εργασία.

Σημείωση: Αφαιρέστε όλα τα πρωτότυπα από τον αυτόματο τροφοδότη εγγράφων προτού σηκώσετε το κάλυμμα της συσκευής HP Officejet.

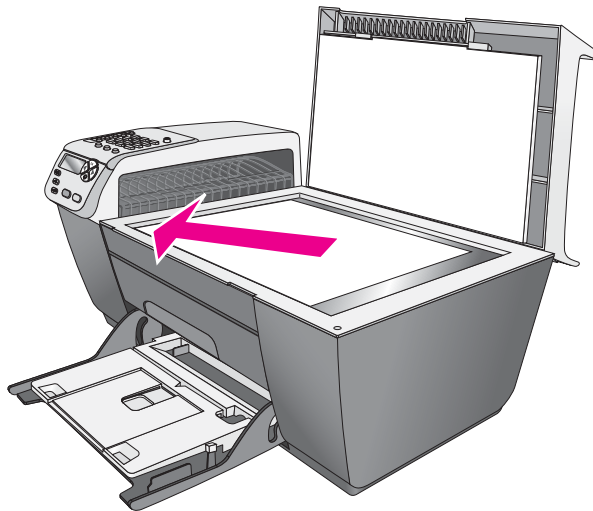
τοποθέτηση πρωτοτύπου στη γυάλινη επιφάνεια

Η ακόλουθη διαδικασία περιγράφει τον τρόπο τοποθέτησης χαρτιού στη γυάλινη επιφάνεια της συσκευής HP Officejet.

Προσοχή! Προσέχετε να μην καταστρέψετε τα πρωτότυπά σας αφαιρώντας τα από τον αυτόματο τροφοδότη εγγράφων πριν σηκώσετε το κάλυμμα.

- 1 Τοποθετήστε το πρωτότυπό σας με την όψη προς τα κάτω στην αριστερή μπροστινή γωνία της γυάλινης επιφάνειας.

Συμβουλή: Για περισσότερη βοήθεια σχετικά με την τοποθέτηση πρωτοτύπου στη γυάλινη επιφάνεια, ανατρέξτε στο διάγραμμα, στην δεξιά μπροστινή γωνία του HP Officejet.



- 2 Πατήστε το κουμπί **Αντιγραφή, Σάρωση** ή **Φαξ** στον μπροστινό πίνακα για να ενεργοποιήσετε την επιλογή, την οποία θέλετε να εκτελέσετε.

Σημείωση: Εάν θέλετε να αλλάξετε κάποια ρύθμιση Αντιγραφής ή Φαξ ή τον προορισμό κάποιας Σάρωσης, πατήστε το κουμπί Αντιγραφή, Φαξ ή Σάρωση πολλές φορές μέχρι να εμφανιστεί η κατάλληλη ρύθμιση ή προορισμός στην οθόνη του μπροστινού πίνακα. Μόλις εμφανιστεί η ρύθμιση που θέλετε να αλλάξετε, εάν είναι αναγκαίο πατήστε ► για να μετακινηθείτε σε μια συγκεκριμένη τιμή (όπως ένα συγκεκριμένο τύπο χαρτιού) και πατήστε **OK** για να επιλέξετε τη ρύθμιση ή τον προορισμό.

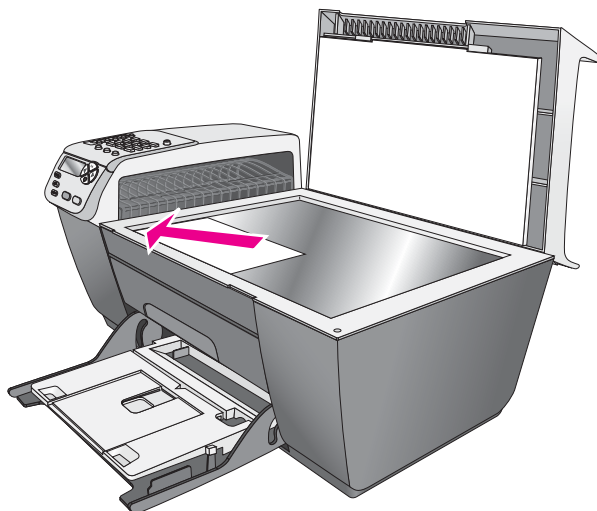
- 3 Πατήστε το κουμπί **ΕΝΑΡΞΗ, Ασπρόμαυρη** ή **ΕΝΑΡΞΗ, Έγχρωμη** στον μπροστινό πίνακα για να ξεκινήσετε την εργασία.

Σημείωση: Πολλές από τις επιλογές Σμίκρυνσης/Μεγέθυνσης όπως είναι η Προσαρμογή στη σελίδα, δεν θα λειτουργήσουν σωστά εάν η γυάλινη επιφάνεια και η πίσω όψη του καλύμματος δεν είναι καθαρές. Για περισσότερες πληροφορίες, δείτε **καθαρισμός της γυάλινης επιφάνειας** στη σελίδα 67 και **καθαρισμός της πίσω όψης του καλύμματος** στη σελίδα 68.

τοποθέτηση πρωτότυπης φωτογραφίας στη γυάλινη επιφάνεια

Μπορείτε να κάνετε ένα αντίγραφο μιας πρωτότυπης φωτογραφίας από τη γυάλινη επιφάνεια του HP Officejet. Για να έχετε το καλύτερο δυνατό αντίγραφο, είναι σημαντικό να έχετε τοποθετήσει σωστά την πρωτότυπη φωτογραφία στη γυάλινη επιφάνεια.

- 1 Τοποθετήστε την πρωτότυπη φωτογραφία σας με την όψη προς τα κάτω στην αριστερή μπροστινή γωνία της γυάλινης επιφάνειας.
Τοποθετήστε τη φωτογραφία επάνω στη γυάλινη επιφάνεια με τρόπο ώστε η μεγάλη πλευρά της φωτογραφίας να εφάπτεται στην μπροστινή πλευρά της γυάλινης επιφάνειας.



Για περισσότερες πληροφορίες σχετικά με τη δημιουργία αντιγράφων πρωτότυπων φωτογραφιών, δείτε **δημιουργία αντιγράφου φωτογραφίας χωρίς περίγραμμα, μεγέθους 4 επί 6 ίντσες (10 επί 15 cm)** στη σελίδα 27.

τοποθέτηση χαρτιού

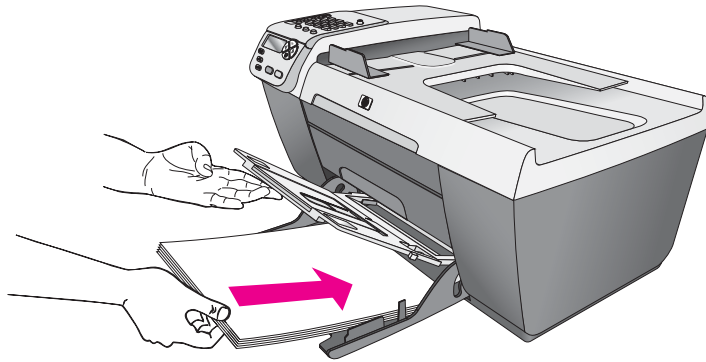
Η παρακάτω διαδικασία περιγράφει τον τρόπο τοποθέτησης χαρτιού μεγέθους letter, legal και A4 στο δίσκο εισόδου. Πρέπει να λάβετε υπόψη σας συγκεκριμένα θέματα σχετικά με την τοποθέτηση ορισμένων τύπων χαρτιού και φακέλων. Αφού εξετάσετε αυτήν τη διαδικασία, δείτε το **τοποθέτηση φακέλων** στη σελίδα 16, **τοποθέτηση φωτογραφικού χαρτιού 4 επί 6 ιντσών (10 επί 15 cm)** στη σελίδα 17, και το **τοποθέτηση άλλων τύπων χαρτιού στο δίσκο εισόδου** στη σελίδα 19.

Για βέλτιστα αποτελέσματα θα πρέπει να προσαρμόζετε τις ρυθμίσεις χαρτιού κάθε φορά που αλλάζετε τον τύπο ή το μέγεθος του χαρτιού. Για περισσότερες πληροφορίες, δείτε **ρύθμιση τύπου χαρτιού** στη σελίδα 19.

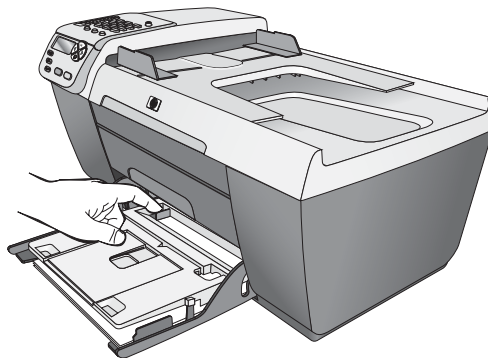
Συμβουλή: Αποφύγετε τα σκισίματα, τα τσαλακώματα, τις τσακισμένες ή λυγισμένες άκρες αποθηκεύοντας όλα τα μέσα σε επίπεδη θέση, σε συσκευασία που μπορεί να ξανασφραγιστεί.

Απότομες αλλαγές της θερμοκρασίας και της υγρασίας είναι πιθανό να κάνουν τα μέσα να λυγίσουν και να μην αποδίδουν σωστά στη συσκευή HP OfficeJet εάν δεν αποθηκευτούν κατάλληλα.

- 1 Χαμηλώστε το δίσκο εισόδου στην κάτω θέση και έπειτα σηκώστε το δίσκο εξόδου.
- 2 Σύρετε τον οδηγό πλάτους χαρτιού στην ακραία θέση του.
- 3 Χτυπήστε ελαφρά μια δεσμίδα χαρτιού σε επίπεδη επιφάνεια για να ευθυγραμμιστούν οι άκρες της και στη συνέχεια βεβαιωθείτε ότι όλο το χαρτί της δεσμίδας είναι του ίδιου μεγέθους και τύπου.
- 4 Σηκώστε το δίσκο εξόδου και εισάγετε τη μικρή πλευρά του χαρτιού στο δίσκο εισόδου (με την πλευρά εκτύπωσης προς τα κάτω) μέχρι να σταματήσει. Για να αποφύγετε το λύγισμα του χαρτιού, βεβαιωθείτε ότι δεν έχετε σπρώξει το χαρτί υπερβολικά μακριά, ή με μεγάλη πίεση. Αν χρησιμοποιείτε letterhead τοποθετήστε το επάνω μέρος της σελίδας πρώτα.

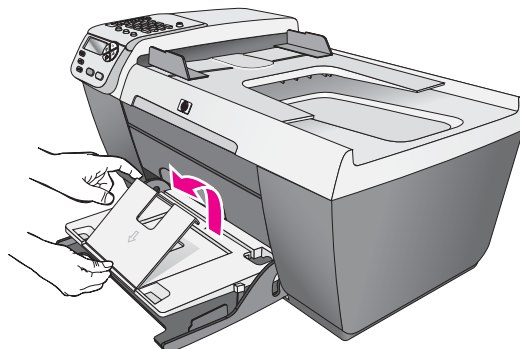


- 5 Χαμηλώστε το δίσκο εξόδου και σύρετε τον οδηγό πλάτους χαρτιού μέχρι να σταματήσει στο άκρο του χαρτιού. Βεβαιωθείτε ότι η δεσμίδα του χαρτιού είναι επίπεδη μέσα στο δίσκο εισόδου και χωρά κάτω από την προεξοχή του οδηγού πλάτους χαρτιού.



- 6 Ανοίξτε την προέκταση του δίσκου εξόδου για να δεχθεί τις ολοκληρωμένες εργασίες εκτύπωσης, σάρωσης ή φαξ.

Συμβουλή: Για καλύτερα αποτελέσματα όταν τοποθετείτε χαρτί μεγέθους legal, διπλώστε την προέκταση του δίσκου εξόδου στο δίσκο εξόδου για να αποφύγετε τυχόν μπλοκάρισμα χαρτιού.

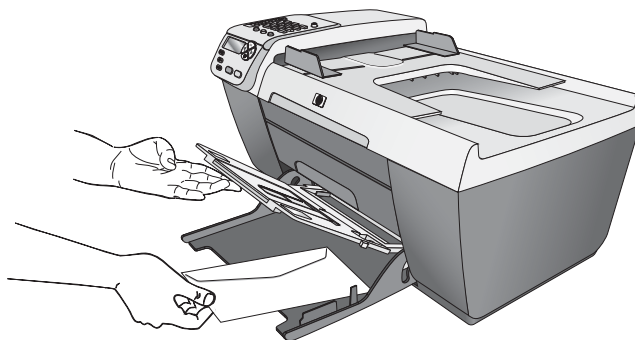


τοποθέτηση φακέλων

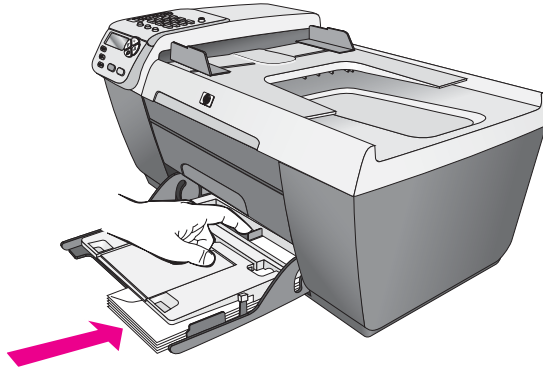
Η παρακάτω διαδικασία περιγράφει τον τρόπο τοποθέτησης φακέλων στη συσκευή HP Officejet. Μπορείτε να τοποθετήσετε στο δίσκο χαρτιού έναν ή περισσότερους φακέλους. Για καλύτερα αποτελέσματα, χρησιμοποιήστε ετικέτες για τις διευθύνσεις στους φακέλους. Μην χρησιμοποιείτε γυαλιστερούς ή ανάγλυφους φακέλους ή φακέλους με άγκιστρα ή ανοίγματα.

Συμβουλή: Συμβουλευθείτε τα αρχεία βοήθειας του λογισμικού επεξεργασίας κειμένου για λεπτομέρειες όσον αφορά τον τρόπο μορφοποίησης κειμένου για εκτύπωση σε φακέλους.

- 1 Αφαιρέστε όλο το χαρτί από το δίσκο εισόδου.
- 2 Ανασηκώστε το δίσκο εξόδου και τοποθετήστε έναν ή περισσότερους φακέλους στο δίσκο εισόδου με το κάλυμμα προς τα επάνω και αριστερά, όπως εικονίζεται παρακάτω. Τοποθετήστε τον φάκελο συρταρωτά μέχρι να σταματήσει.



- 3 Χαμηλώστε το δίσκο εξόδου και σύρετε τον οδηγό πλάτους χαρτιού ώστε να εφάπτεται με τα άκρα των φακέλων (μην λυγίσετε τους φακέλους με τον οδηγό πλάτους χαρτιού). Βεβαιωθείτε ότι οι φάκελοι χωράνε κάτω από την προεξοχή του οδηγού πλάτους χαρτιού.



τοποθέτηση φωτογραφικού χαρτιού 4 επί 6 ιντσών (10 επί 15 cm)

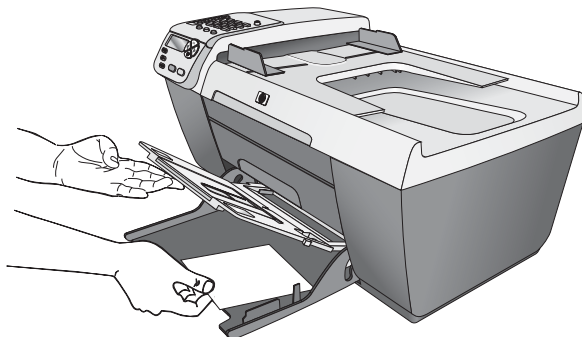
Ακολουθεί περιγραφή της διαδικασίας τοποθέτησης φωτογραφικού χαρτιού 4 επί 6 ίντσες (10 επί 15 cm) στο HP Officejet.

Σημείωση: Για βέλτιστα αποτελέσματα, χρησιμοποιήστε συνιστώμενο τύπο φωτογραφικού χαρτιού 4 επί 6 ιντσών (10 επί 15 cm). Για περισσότερες πληροφορίες, δείτε **συνιστώμενα χαρτιά** στη σελίδα 18. Επιπλέον, για βέλτιστα αποτελέσματα, ρυθμίστε τον τύπο και το μέγεθος του χαρτιού πριν την εκτύπωση. Για περισσότερες πληροφορίες, ανατρέξτε στις ενότητες **ρύθμιση τύπου χαρτιού** στη σελίδα 19 και **ρύθμιση του μεγέθους χαρτιού** στη σελίδα 20.

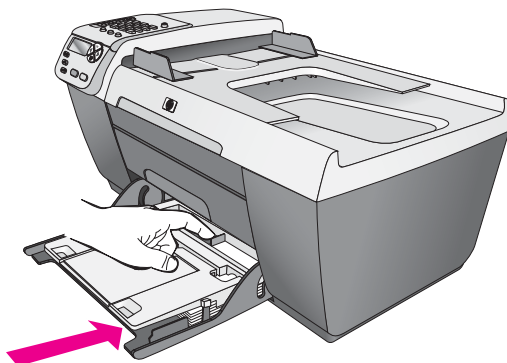
Συμβουλή: Αποφύγετε τα σκισίματα, τα τσαλακώματα, τις τσακισμένες ή λυγισμένες άκρες αποθηκεύοντας όλα τα μέσα σε επίπεδη θέση, σε συσκευασία που μπορεί να ξανασφραγιστεί. Απτόμενες αλλαγές της θερμοκρασίας και της υγρασίας είναι πιθανό να κάνουν τα μέσα να λυγίσουν και να μην αποδίδουν σωστά στη συσκευή HP Officejet εάν δεν αποθηκευτούν κατάλληλα.

- 1 Αφαιρέστε όλο το χαρτί από το δίσκο εισόδου.
- 2 Ανασηκώστε το δίσκο εξόδου και τοποθετήστε μια στοίβα φωτογραφικού χαρτιού με τη γυαλιστερή πλευρά (την πλευρά εκτύπωσης) προς τα κάτω, στην ακραία μπροστινή και δεξιά θέση του δίσκου εισόδου μέχρι να σταματήσει. Τοποθετήστε τη μεγάλη πλευρά του φωτογραφικού χαρτιού στη μεγάλη πλευρά του δίσκου εισόδου.

Σημείωση: Εάν το φωτογραφικό χαρτί που χρησιμοποιείτε έχει διάτρητες προεξοχές, τοποθετήστε το φωτογραφικό χαρτί έτσι ώστε οι προεξοχές να βρίσκονται προς το μέρος σας.



- 3** Χαμηλώστε το δίσκο εξόδου και σύρετε τον οδηγό πλάτους χαρτιού ώστε να εφάπτεται στη στοίβα του φωτογραφικού χαρτιού (μην λυγίσετε το φωτογραφικό χαρτί με τον οδηγό πλάτους χαρτιού). Βεβαιωθείτε ότι η στοίβα φωτογραφικού χαρτιού χωράει κάτω από την προεξοχή του οδηγού πλάτους χαρτιού.



συνιστώμενα χαρτιά

Εάν θέλετε βέλτιστη ποιότητα εκτύπωσης, συνιστάται η χρήση χαρτιών HP. Η χρήση υπερβολικά λεπτού χαρτιού, χαρτιού με λεία υφή ή εύκαμπτου χαρτιού μπορεί να προκαλέσει εμπλοκή χαρτιού. Η χρήση χαρτιού με τραχιά υφή ή χαρτιού που δεν δέχεται μελάνη, μπορεί να προκαλέσει μουτζούρες ή αδυναμία ολοκλήρωσης των εκτυπωμένων εικόνων. Για περισσότερες πληροφορίες σχετικά με τα χαρτιά HP, δείτε την τοποθεσία μας στο web στη διεύθυνση:

www.hp.com/support

τοποθέτηση άλλων τύπων χαρτιού στο δίσκο εισόδου

Ο πίνακας που ακολουθεί περιέχει οδηγίες για την τοποθέτηση ορισμένων τύπων χαρτιού και φιλμ διαφανειών. Για βέλτιστα αποτελέσματα θα πρέπει να προσαρμόσετε τις ρυθμίσεις χαρτιού κάθε φορά που αλλάζετε τον τύπο ή το μέγεθος του χαρτιού. Για περισσότερες πληροφορίες, δείτε **ρύθμιση τύπου χαρτιού** στη σελίδα 19.

χαρτί	συμβουλές
Χαρτιά HP	<ul style="list-style-type: none"> Χαρτί HP Premium Paper: Εντοπίστε το γκρι βέλος στη μη εκτυπώσιμη πλευρά του χαρτιού και τοποθετήστε την πλευρά του χαρτιού με το βέλος να κοιτάζει προς τα επάνω. Φιλμ διαφανειών HP Premium Inkjet Transparency Film: Τοποθετήστε τη διαφάνεια έτσι ώστε η λευκή λωρίδα της διαφάνειας (με τα βέλη και το λογότυπο της HP) να βρίσκεται στο επάνω μέρος και να μπαίνει πρώτη στο δίσκο εισόδου. Ευχητήριες κάρτες HP Greeting Card Paper, γυαλιστερές ευχητήριες κάρτες HP Glossy Greeting Card Paper ή ανάγλυφες ευχητήριες κάρτες HP Textured Greeting Cards: τοποθετήστε μια μικρή στοίβα ευχητήριων καρτών με την πλευρά εκτύπωσης προς τα κάτω, στο δίσκο χαρτιού, μέχρι να σταματήσει.
Ετικέτες (μόνο με εκτύπωση)	<ul style="list-style-type: none"> Χρησιμοποιείτε πάντα φύλλα ετικετών μεγέθους letter ή A4, σχεδιασμένες για χρήση με προϊόντα της HP για εκτυπωτές ψεκασμού (όπως οι ετικέτες Avery Inkjet Labels) και να βεβαιώνετε ότι οι ετικέτες δεν είναι παλαιότερες των δύο ετών. Ξεφυλλίστε τη δέσμη των ετικετών για να βεβαιωθείτε ότι δεν υπάρχουν σελίδες κολλημένες μεταξύ τους. Τοποθετήστε μια δεσμίδα φύλλων ετικετών επάνω από τυπικό χαρτί στο δίσκο εισόδου, με την πλευρά εκτύπωσης προς τα κάτω. Μην τοποθετείτε ένα φύλλο ετικετών κάθε φορά.

ρύθμιση τύπου χαρτιού

Η ακόλουθη διαδικασία περιγράφει τον τρόπο ρύθμισης χαρτιού για την επιλογή Αντιγραφή στη συσκευή HP Officejet. Ενεργοποιήστε την επιλογή Τύπος χαρτιού που ταιριάζει στο χαρτί ή στη διαφάνεια που χρησιμοποιείτε.

Σημείωση: Όταν εκτυπώνετε από τον υπολογιστή, ρυθμίστε τις ιδιότητες από το πλαίσιο διαλόγου Εκτύπωση του προγράμματος λογισμικού που χρησιμοποιείτε.

- 1 Πατήστε το κουμπί **Αντιγραφή** μέχρι να εμφανιστεί το πλαίσιο διαλόγου **Τύπος χαρτιού**.
- 2 Πατήστε ► μέχρι να εμφανιστεί ο κατάλληλος τύπος χαρτιού.
- 3 Πατήστε **OK** για να επιλεγεί ο εμφανιζόμενος τύπος χαρτιού.

Σημείωση: Αυτή η ρύθμιση επιστρέφει στην προεπιλεγμένη τιμή δύο λεπτά μετά την ολοκλήρωση της εργασίας. Για πληροφορίες σχετικά με την αλλαγή της προεπιλεγμένης ρύθμισης αντιγραφής, δείτε **αλλαγή προεπιλεγμένων ρυθμίσεων αντιγραφής** στη σελίδα 25.

ρύθμιση του μεγέθους χαρτιού

Η παρακάτω διαδικασία περιγράφει τον τρόπο με τον οποίο μπορείτε να ρυθμίσετε το μέγεθος χαρτιού για τις επιλογές Αντιγραφή και Φαξ στη συσκευή HP Officejet. Ενεργοποιήστε την επιλογή Μέγεθος χαρτιού που ταιριάζει στο χαρτί ή στη διαφάνεια που χρησιμοποιείτε. Η συσκευή HP Officejet χρησιμοποιεί χαρτί μεγέθους letter, legal, A4 ή 4 x 6 ιντσών (10 x 15 cm).

Αυτή η ενότητα περιέχει τα εξής θέματα:

- **ρύθμιση μεγέθους χαρτιού αντιγραφής** στη σελίδα 20
- **ορισμός του μεγέθους χαρτιού για λήψη φαξ** στη σελίδα 20

Σημείωση: Αυτή η ρύθμιση επιστρέφει στην προεπιλεγμένη τιμή δύο λεπτά μετά την ολοκλήρωση της εργασίας. Για πληροφορίες σχετικά με την αλλαγή της προεπιλεγμένης ρύθμισης αντιγραφής, δείτε **αλλαγή προεπιλεγμένων ρυθμίσεων αντιγραφής** στη σελίδα 25.

ρύθμιση μεγέθους χαρτιού αντιγραφής

- 1 Πατήστε το κουμπί **Αντιγραφή** μέχρι να εμφανιστεί η επιλογή **Αντ/φή μεγ χαρτ**.
- 2 Πατήστε το ► έως ότου εμφανιστεί το κατάλληλο μέγεθος χαρτιού.
- 3 Πατήστε **OK** για να επιλεγεί το εμφανιζόμενο μέγεθος χαρτιού.

ορισμός του μεγέθους χαρτιού για λήψη φαξ

Μπορείτε να επιλέξετε το μέγεθος χαρτιού για τα φαξ που λαμβάνετε. Το επιλεγμένο μέγεθος χαρτιού θα πρέπει να ταιριάζει με αυτό που έχει τοποθετηθεί στο δίσκο εισόδου. Η εκτύπωση των φαξ είναι δυνατή αποκλειστικά σε χαρτί letter, A4 ή legal.

Σημείωση: Εάν έχει τοποθετηθεί εσφαλμένο μέγεθος στο δίσκο εισόδου κατά τη λήψη φαξ, το φαξ δεν θα εκτυπωθεί. Τοποθετήστε χαρτί letter, A4 ή legal και, στη συνέχεια, πατήστε OK για να εκτυπώσετε το φαξ.

- 1 Πατήστε το **Ρύθμιση**.
- 2 Πατήστε **3** και μετά πατήστε **5**.
Ενεργοποιείται η επιλογή Βασική ρύθμιση φαξ και στη συνέχεια, η επιλογή Μέγεθος χαρτιού φαξ.
- 3 Πατήστε το ► για να επισημάνετε μια επιλογή και στη συνέχεια πατήστε **OK**.

αποφυγή εμπλοκών

Για να αποφύγετε τις εμπλοκές χαρτιού, ακολουθήστε τις παρακάτω οδηγίες:

- Αποφύγετε την τσάκιση ή το τσαλάκωμα του χαρτιού αποθηκεύοντας όλα τα αναλώσιμα σε συσκευασία που μπορεί να ξανασφραγιστεί.
- Αφαιρείτε συχνά τα εκτυπωμένα χαρτιά από το δίσκο εξόδου.
- Βεβαιωθείτε ότι τα μέσα που είναι τοποθετημένα στον αυτόματο τροφοδότη εγγράφων και στο δίσκο εισόδου είναι σε οριζόντια θέση και ότι οι άκρες δεν είναι λυγισμένες ή σκισμένες.
- Μην συνδυάζετε διαφορετικούς τύπους και μεγέθη χαρτιού στον αυτόματο τροφοδότη εγγράφων και στο δίσκο εισόδου - τοποθετείτε τον ίδιο τύπο και μέγεθος χαρτιού στον αυτόματο τροφοδότη εγγράφων και στο δίσκο εισόδου.
- Ρυθμίστε τους οδηγούς χαρτιού στον αυτόματο τροφοδότη εγγράφων και στο δίσκο εισόδου ώστε να προσαρμόζονται σε όλα τα μέσα. Βεβαιωθείτε ότι οι οδηγοί χαρτιού δεν λυγίζουν τα μέσα.
- Μην πιέζετε τα μέσα ώστε να πάνε πιο μπροστά στο δίσκο εισόδου.
- Χρησιμοποιείτε τύπους χαρτιού, οι οποίοι συνιστώνται για το HP Officejet.

Η συσκευή HP Officejet σας παρέχει τη δυνατότητα να παράγετε έγχρωμα και ασπρόμαυρα αντίγραφα σε ποικιλία τύπων χαρτιού, συμπεριλαμβανομένων των διαφανειών. Μπορείτε να αυξήσετε ή να μειώσετε το μέγεθος του πρωτοτύπου ώστε να το προσαρμόσετε σε ένα συγκεκριμένο μέγεθος χαρτιού, να ρυθμίσετε τη φωτεινότητα και την ένταση των χρωμάτων του αντιγράφου και να χρησιμοποιήσετε τα ειδικά χαρακτηριστικά για τη δημιουργία αντιγράφων υψηλής ποιότητας φωτογραφιών, συμπεριλαμβανομένων αντιγράφων χωρίς περίγραμμα 4 x 6 ιντσών (10 x 15 cm).

Αυτή η ενότητα περιέχει τα εξής θέματα:

- **ανασκόπηση** στη σελίδα 23
- **εκτύπωση ασπρόμαυρου αντιγράφου δύο σελίδων** στη σελίδα 26
- **δημιουργία αντιγράφου φωτογραφίας χωρίς περίγραμμα, μεγέθους 4 επί 6 ίντσες (10 επί 15 cm)** στη σελίδα 27
- **δημιουργία πολλών αντιγράφων του ίδιου πρωτοτύπου** στη σελίδα 28
- **αντιγραφή φωτογραφίας μεγέθους 4 επί 6 ιντσών (10 επί 15 cm) σε σελίδα πλήρους μεγέθους** στη σελίδα 29
- **αντιγραφή εγγράφου μεγέθους legal σε χαρτί μεγέθους letter** στη σελίδα 31
- **αντιγραφή ξεθωριασμένου πρωτοτύπου** στη σελίδα 32
- **αντιγραφή εγγράφου το οποίο έχει αποσταλεί με φαξ πολλές φορές** στη σελίδα 33
- **βελτιώστε τις ανοιχτόχρωμες περιοχές του αντιγράφου σας** στη σελίδα 34
- **διακοπή αντιγραφής** στη σελίδα 34

ανασκόπηση

Μπορείτε να δημιουργήσετε αντίγραφα χρησιμοποιώντας τον μπροστινό πίνακα της συσκευής HP Officejet ή χρησιμοποιώντας το λογισμικό Director φωτογραφιών και απεικόνισης HP (HP Director) στον υπολογιστή σας. Πολλές από τις λειτουργίες αντιγραφής είναι διαθέσιμες με τη χρήση και των δύο μεθόδων. Ωστόσο, μπορεί να δείτε ότι το λογισμικό παρέχει ευκολότερη πρόσβαση σε ειδικές λειτουργίες αντιγραφής.

Στο κεφάλαιο αυτό εξηγείται ο τρόπος εκτέλεσης συνηθισμένων εργασιών αντιγραφής αποκλειστικά από τον μπροστινό πίνακα της συσκευής HP Officejet. Για πληροφορίες σχετικά με την πραγματοποίηση εργασιών αντιγραφής από το HP Director, δείτε την ηλεκτρονική **βοήθεια φωτογραφιών και απεικόνισης hp** που συνοδεύει το λογισμικό.

Αυτή η ενότητα περιέχει τα εξής θέματα:

- **αύξηση της ταχύτητας ή βελτίωση της ποιότητας αντιγραφής** στη σελίδα 24
- **αλλαγή προεπιλεγμένων ρυθμίσεων αντιγραφής** στη σελίδα 25

αύξηση της ταχύτητας ή βελτίωση της ποιότητας αντιγραφής

Η συσκευή HP Officejet παρέχει τρεις επιλογές που επηρεάζουν την ταχύτητα και την ποιότητα της αντιγραφής.

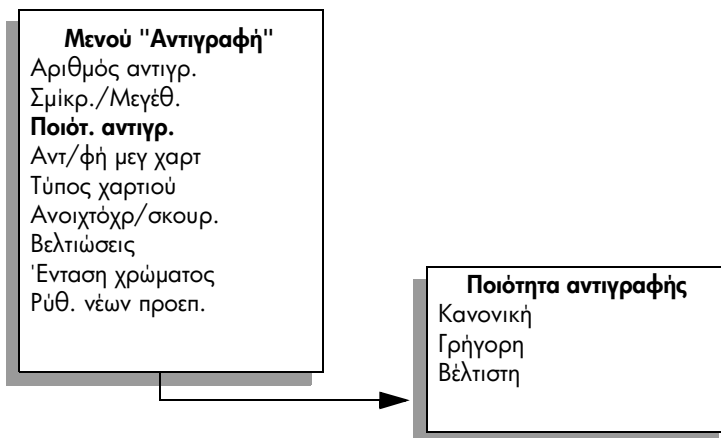
- Η ρύθμιση Κανονική αποδίδει αποτέλεσμα υψηλής ποιότητας και αποτελεί τη συνιστώμενη ρύθμιση για τις περισσότερες εργασίες αντιγραφής. Με τη ρύθμιση Κανονική η αντιγραφή είναι ταχύτερη από ό,τι με τη ρύθμιση Βέλτιστη.
- Η ρύθμιση Γρήγορη δημιουργεί αντίγραφα ταχύτερα από τη ρύθμιση Κανονική. Η ποιότητα του κειμένου μπορεί να συγκριθεί με τη ρύθμιση Κανονική αλλά τα γραφικά μπορεί να είναι υποδεέστερης ποιότητας. Η χρήση της λειτουργίας Γρήγορη περιορίζει επίσης την ανάγκη για συχνή αντικατάσταση των δοχείων μελάνης καθώς χρησιμοποιεί λιγότερη μελάνη.
- Η ρύθμιση Βέλτιστη δημιουργεί την καλύτερη ποιότητα για κάθε χαρτί και μειώνει το αποτέλεσμα εμφάνισης ραβδώσεων που μερικές φορές παρουσιάζεται σε περιοχές πυκνού κειμένου. Η ρύθμιση Βέλτιστη πραγματοποιεί αντιγραφή με πιο αργό ρυθμό από τις άλλες ρυθμίσεις ποιότητας.

- 1 Τοποθετήστε το πρωτότυπο με την πλευρά προς τα κάτω στη μπροστινή αριστερή γωνία της γυάλινης επιφάνειας ή με την πλευρά προς τα πάνω στο δίσκο του αυτόματου τροφοδότη εγγράφων.

Εάν χρησιμοποιείτε τον αυτόματο τροφοδότη εγγράφων, τοποθετήστε τις σελίδες ώστε η επάνω πλευρά του εγγράφου να φεύγει πρώτα.

- 2 Πατήστε το κουμπι **Αντιγραφή** έως ότου εμφανιστεί το **Ποιότ. αντιγρ.** στην πάνω γραμμή της οθόνης.

Οι ακόλουθες επιλογές είναι διαθέσιμες από το μενού Ποιότ. αντιγρ.



- 3 Πατήστε ► μέχρι να εμφανιστεί η ρύθμιση ποιότητας που θέλετε.
- 4 Πατήστε **ΕΝΑΡΞΗ, Ασπρόμαυρη** ή **ΕΝΑΡΞΗ, Έγχρωμη**.

αλλαγή προεπιλεγμένων ρυθμίσεων αντιγραφής

Κατά την αλλαγή των ρυθμίσεων αντιγραφής από τον μπροστινό πίνακα του HP Director, οι οριζόμενες ρυθμίσεις ισχύουν μόνο για την τρέχουσα εργασία αντιγραφής. Για να ισχύουν οι ρυθμίσεις αντιγραφής σε όλες τις μελλοντικές εργασίες αντιγραφής, μπορείτε να αποθηκεύσετε τις ρυθμίσεις ως προεπιλεγμένες.

- 1 Τοποθετήστε το πρωτότυπο με την πλευρά προς τα κάτω στη μπροστινή αριστερή γωνία της γυάλινης επιφάνειας ή με την πλευρά προς τα πάνω στο δίσκο του αυτόματου τροφοδότη εγγράφων.
Εάν χρησιμοποιείτε τον αυτόματο τροφοδότη εγγράφων, τοποθετήστε τις σελίδες ώστε η επάνω πλευρά του εγγράφου να φεύγει πρώτα.
- 2 Κάντε τις αλλαγές που θέλετε στις επιλογές του μενού **Αντιγραφή**.
- 3 Πατήστε το κουμπι **Αντιγραφή** μέχρι να εμφανιστεί η επιλογή **Ρύθ. νέων προεπ.** στην επάνω γραμμή της οθόνης.

Μενού "Αντιγραφή"

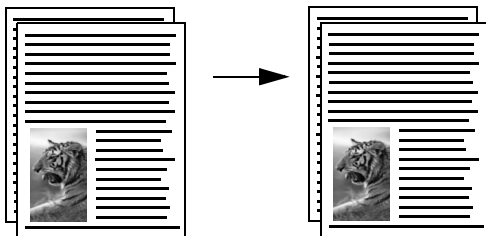
Αριθμός αντιγρ.
Σμίκρ./Μεγέθ.
Ποιότ. αντιγρ.
Αντ/φή μεγ χαρ
Τύπος χαρτιού
Ανοιχτόχρ./σκουρ.
Βελτιώσεις
Ένταση χρώματος
Ρύθ. νέων προεπ.

- 4 Πατήστε ► μέχρι να εμφανιστεί το **Yes (Ναι)**.
- 5 Πατήστε **ΕΝΑΡΞΗ, Ασπρόμαυρη** ή **ΕΝΑΡΞΗ, Έγχρωμη**.
Η συσκευή HP Officejet χρησιμοποιεί τις νέες προεπιλεγμένες ρυθμίσεις για τη δημιουργία αντιγράφων του πρωτοτύπου σας.

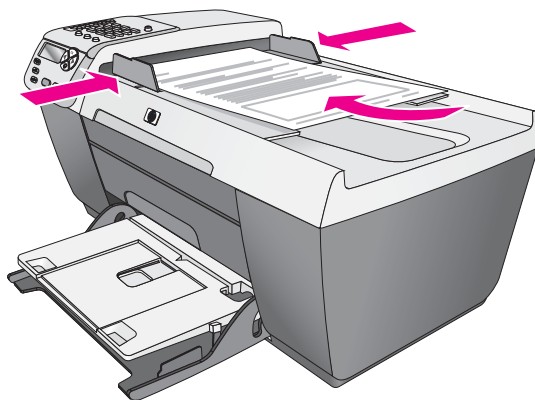
Οι ρυθμίσεις που καθορίζετε εδώ αποθηκεύονται μόνο στο ίδιο το HP Officejet. Δεν πραγματοποιείται προσαρμογή των ρυθμίσεων στο λογισμικό. Εάν χρησιμοποιείτε το λογισμικό HP Director για να ελέγχετε τις ρυθμίσεις σε αντίγραφο που δημιουργείτε, πρέπει να ορίσετε τις ρυθμίσεις που χρησιμοποιούνται συχνότερα ως προεπιλεγμένες στο πλαίσιο διαλόγου Αντιγραφή HP. Για να μάθετε τον τρόπο, δείτε τη **βοήθεια φωτογραφιών και απεικόνιση hp** που συνοδεύει το λογισμικό, στην οθόνη.

εκτύπωση ασπρόμαυρου αντιγράφου δύο σελίδων

Μπορείτε να χρησιμοποιήσετε το HP Officejet για να πραγματοποιήσετε έγχρωμη ή ασπρόμαυρη αντιγραφή εγγράφου μίας ή πολλών σελίδων. Στο παράδειγμα αυτό, η συσκευή HP Officejet χρησιμοποιείται για την πραγματοποίηση ασπρόμαυρης αντιγραφής πρωτοτύπου δύο σελίδων.



- 1 Τοποθετήστε τα πρωτότυπα ώστε να είναι σε σειρά με την πρώτη σελίδα επάνω.
- 2 Τοποθετήστε τα πρωτότυπα με την πλευρά προς τα επάνω στο δίσκο του αυτόματου τροφοδότη εγγράφων.
Τοποθετήστε τις σελίδες στον αυτόματο τροφοδότη εγγράφων ώστε η επάνω πλευρά του εγγράφου να φεύγει πρώτα.

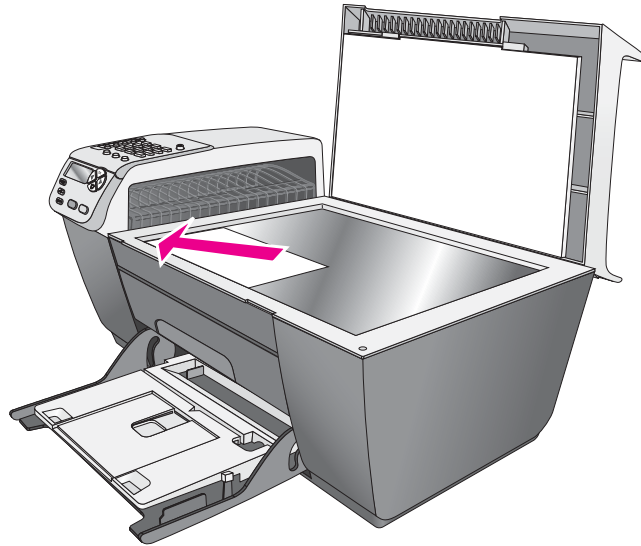


- 3 Πατήστε το κουμπί **Αντιγραφή**, εάν δεν είναι ήδη αναμμένο.
- 4 Πατήστε **ΕΝΑΡΞΗ, Ασπρόμαυρη** ή **ΕΝΑΡΞΗ, Έγχρωμη**.

δημιουργία αντιγράφου φωτογραφίας χωρίς περίγραμμα, μεγέθους 4 επί 6 ίντσες (10 επί 15 cm)

Για την καλύτερη δυνατή ποιότητα κατά την αντιγραφή φωτογραφίας, τοποθετήστε φωτογραφικό χαρτί στο δίσκο εισόδου και αλλάξτε τις ρυθμίσεις αντιγραφής για το σωστό τύπο χαρτιού και τη βελτίωση της φωτογραφίας.

- 1 Τοποθετήστε την πρωτότυπη φωτογραφία σας με την όψη προς τα κάτω στην αριστερή μπροστινή γωνία της γυάλινης επιφάνειας.
Τοποθετήστε τη φωτογραφία επάνω στη γυάλινη επιφάνεια με τρόπο ώστε η μεγάλη πλευρά της φωτογραφίας να εφάπτεται στην μπροστινή πλευρά της γυάλινης επιφάνειας.



- 2 Τοποθετήστε φωτογραφικό χαρτί με προεξοχή μεγέθους 4 x 6 ιντσών (10 x 15 cm) με την πλευρά εκτύπωσης προς τα κάτω στο δίσκο εισόδου και με την προεξοχή προς τα εσάς.
- 3 Πατήστε το κουμπί **Αντιγραφή** μέχρι να εμφανιστεί η επιλογή **Αντ/φή μεγ χαρτ** στην επάνω γραμμή της οθόνης.
Οι ακόλουθες επιλογές είναι διαθέσιμες από το μενού Μέγεθος χαρτιού αντιγραφής.

Μενού "Αντιγραφή"

Αριθμός αντιγρ.
Σμίκρ./Μεγέθ.
Ποιότητα αντιγρ.
Αντ/φή μεγ χαρ
Τύπος χαρτιού
Ανοιχτόχρ./σκουρ.
Βελτιώσεις
Ένταση χρώματος
Ρύθ. νέων προεπ.

Μέγεθος χαρτιού αντιγραφής*

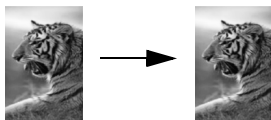
Legal
Letter
A4
4 x 6 ίντσες

*Τα διαθέσιμα μεγέθη χαρτιού ποικίλλουν ανάλογα με τη χώρα/περιοχή.

4 Πατήστε ► μέχρι να εμφανιστεί η επιλογή **4 x 6 ίντσες**.

5 Πατήστε **ΕΝΑΡΞΗ, Ασπρόμαυρη** ή **ΕΝΑΡΞΗ, Έγχρωμη**.

Το HP Officejet δημιουργεί αντιγραφο της πρωτότυπης φωτογραφίας χωρίς περίγραμμα, μεγέθους 4 επί 6 ίντσες (10 επί 15 cm), όπως απεικονίζεται παρακάτω.



Ενδέχεται να διαπιστώσετε ότι είναι ευκολότερο να πραγματοποιήσετε αντιγραφή φωτογραφίας χρησιμοποιώντας το λογισμικό HP Director, το οποίο εγκαταστήσατε με τη συσκευή HP Officejet. Χρησιμοποιώντας το HP Director, μπορείτε εύκολα να δημιουργήσετε αντιγραφα της φωτογραφίας σας χωρίς περίγραμμα, μεγέθους 4 x 6 ίντσών (10 x 15 cm), να μεγεθύνετε ή να σμικρύνετε τη φωτογραφία ώστε να προσαρμοστεί στο μέγεθος του χαρτιού που έχετε τοποθετήσει και να ενεργοποιήσετε τη ρύθμιση "Βελτιώσεις" της λειτουργίας Φωτογραφία για να διασφαλίσετε ότι θα έχετε φωτογραφίες βέλτιστης ποιότητας. Για πληροφορίες σχετικά με τη χρήση αυτών των δυνατοτήτων στο HP Director, δείτε τη **βοήθεια φωτογραφιών και απεικόνισης hp** που συνοδεύει το λογισμικό.

δημιουργία πολλών αντιγράφων του ίδιου πρωτοτύπου

1 Τοποθετήστε το πρωτότυπο με την πλευρά προς τα κάτω στη μπροστινή αριστερή γωνία της γυάλινης επιφάνειας ή με την πλευρά προς τα πάνω στο δίσκο του αυτόματου τροφοδότη εγγράφων.

Εάν χρησιμοποιείτε τον αυτόματο τροφοδότη εγγράφων, τοποθετήστε τις σελίδες ώστε η επάνω πλευρά του εγγράφου να φεύγει πρώτα.

2 Πατήστε το κουμπί **Αντιγραφή** μέχρι να εμφανιστεί η επιλογή **Αριθμός αντιγρ.** στην επάνω γραμμή της οθόνης.

3 Πατήστε ► ή χρησιμοποιήστε το πληκτρολόγιο για να εισαγάγετε τον αριθμό αντιγράφων, μέχρι το μέγιστο.

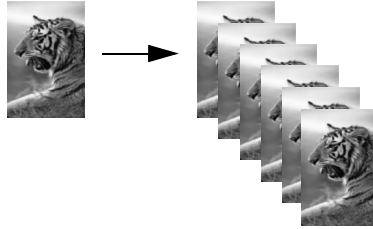
(Ο μέγιστος αριθμός αντιγράφων ποικίλλει ανάλογα με το μοντέλο).

Συμβουλή: Εάν κρατήσετε πατημένο ένα από τα κουμπιά βέλους, ο αριθμός αντιγράφων αλλάζει με προσαυξήσεις του 5 για να διευκολύνει τον ορισμό μεγάλου αριθμού αντιγράφων.

4 Πατήστε **ΕΝΑΡΞΗ, Ασπρόμαυρη** ή **ΕΝΑΡΞΗ, Έγχρωμη**.

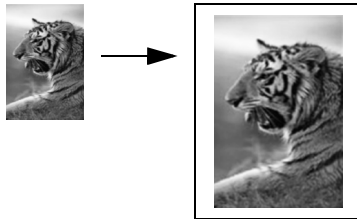
Εάν πραγματοποιείτε αντιγραφή στοιβας αντιγράφων με τη χρήση του αυτόματου τροφοδότη εγγράφων, η συσκευή HP Officejet δημιουργεί πολλαπλά αντίγραφα μιας σελίδας προτού πραγματοποιήσει αντιγραφή της επόμενης σελίδας. Θα χρειαστεί να ταξινομήσετε και να συρράψετε εσείς τα αντίγραφα.

Στο παράδειγμα αυτό, το HP OfficeJet δημιουργεί έξι αντίγραφα της πρωτότυπης φωτογραφίας μεγέθους 4 επί 6 ιντσών (10 επί 15 cm).



αντιγραφή φωτογραφίας μεγέθους 4 επί 6 ιντσών (10 επί 15 cm) σε σελίδα πλήρους μεγέθους

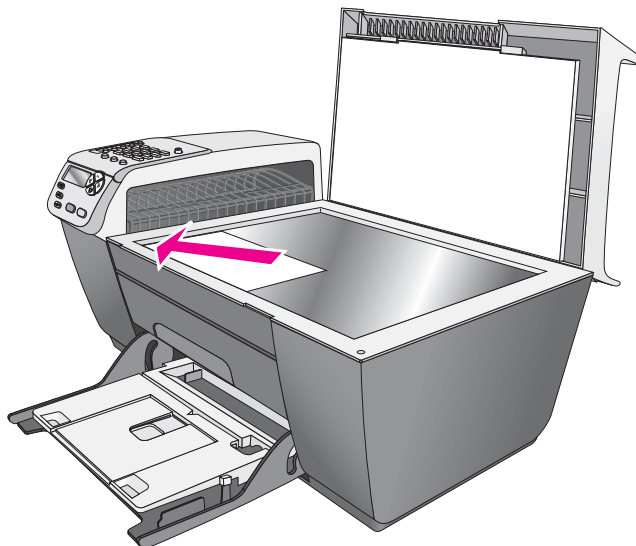
Χρησιμοποιείτε την επιλογή Προσαρμογή στη σελίδα όταν θέλετε να πραγματοποιείτε αυτόματη μεγέθυνση ή σμίκρυνση των πρωτοτύπων για πλήρωση της εκτυπώσιμης περιοχής του χαρτιού που είναι τοποθετημένο στο δίσκο εισόδου. Σε αυτό το παράδειγμα, η επιλογή Προσαρμογή στη σελίδα χρησιμοποιείται για τη μεγέθυνση μιας μικρής φωτογραφίας ώστε να προσαρμόζεται στα πλαίσια των περιθωρίων μιας σελίδας πλήρους μεγέθους, όπως φαίνεται παρακάτω.



Μπορείτε επίσης να χρησιμοποιήσετε τη λειτουργία Προσαρμογή στη σελίδα για σμίκρυνση πρωτοτύπων ώστε να αποφεύγετε ανεπιθύμητες περικοπές κειμένου ή εικόνων κοντά στα περιθώρια, ή για σμίκρυνση ή μεγέθυνση πρωτοτύπων για τη δημιουργία φωτογραφιών χωρίς περιθώρια 4 x 6 ιντσών (10 x 15 cm).

Συμβουλή: Βεβαιωθείτε ότι η γυάλινη επιφάνεια είναι καθαρή και ότι το πρωτότυπο έχει τοποθετηθεί στην κάτω δεξιά γωνία της γυάλινης επιφάνειας. Δεν μπορείτε να χρησιμοποιήσετε τη λειτουργία Προσαρμογή στη σελίδα με τον αυτόματο τροφοδότη εγγράφων.

- 1 Τοποθετήστε την πρωτότυπη φωτογραφία σας με την όψη προς τα κάτω στην αριστερή μπροστινή γωνία της γυάλινης επιφάνειας.
Τοποθετήστε τη φωτογραφία επάνω στη γυάλινη επιφάνεια με τρόπο ώστε η μεγάλη πλευρά της φωτογραφίας να εφάπτεται στην μπροστινή πλευρά της γυάλινης επιφάνειας.



- 2 Τοποθετήστε χαρτί μεγέθους letter ή A4 στο δίσκο εισόδου.
- 3 Πατήστε το κουμπί **Αντιγραφή** μέχρι να εμφανιστεί η επιλογή **Αντ/φή μεγ χαρ** στην επάνω γραμμή της οθόνης.
Οι ακόλουθες επιλογές είναι διαθέσιμες από το μενού Αντ/φή μεγ χαρ.

Μενού "Αντιγραφή"

Αριθμός αντιγρ.
Σμίκρ./Μεγέθ.
Ποιότητα αντιγρ.
Αντ/φή μεγ χαρ
Τύπος χαρτιού
Ανοιχτόχρ./σκουρ.
Βελτιώσεις
Ένταση χρώματος
Ρύθ. νέων προεπ.

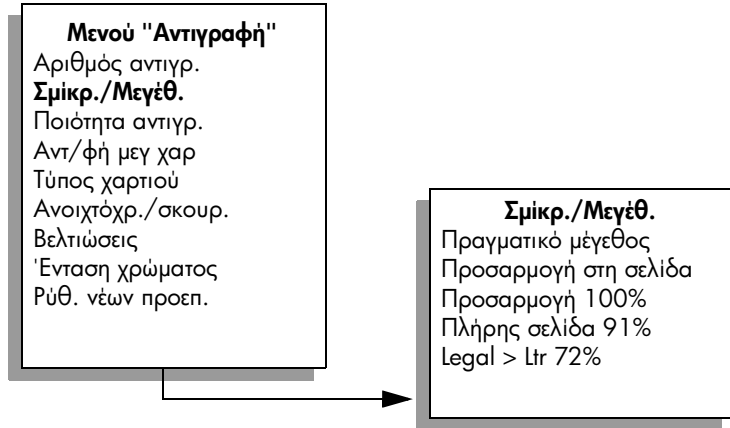
Μέγεθος χαρτιού αντιγραφής*

Legal
Letter
A4
4 x 6 ίντσες

*Τα διαθέσιμα μεγέθη χαρτιού ποικίλλουν ανάλογα με τη χώρα/περιοχή.

- 4 Πατήστε ► μέχρι να εμφανιστεί η επιλογή **Letter** ή **A4**, όποια είναι κατάλληλη.

- 5 Πατήστε το κουμπι **Αντιγραφή** έως ότου εμφανιστεί το **Σμίκρ./Μεγέθ.** στην πάνω γραμμή της οθόνης.
Οι ακόλουθες επιλογές είναι διαθέσιμες από το μενού Σμίκρ./Μεγέθ.

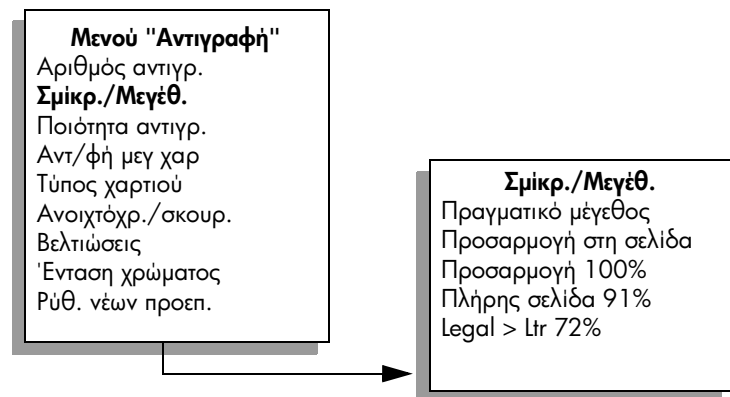


- 6 Πατήστε το ► μέχρι να εμφανιστεί η επιλογή **Προσαρμογή στη σελίδα**.
 7 Πατήστε το **ΕΝΑΡΞΗ, Έγχρωμη**.

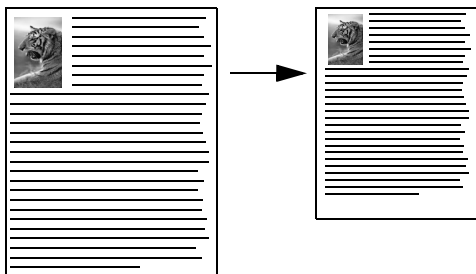
Για να προσαρμοστεί το πρωτότυπο στην εκτυπώσιμη περιοχή μιας σελίδας πλήρους μεγέθους χωρίς να αλλάξετε τις αναλογίες του πρωτοτύπου, η συσκευή HP OfficeJet μπορεί να αφήσει ένα μη ομοιόμορφο λευκό περιθώριο γύρω από τα άκρα του χαρτιού.

αντιγραφή εγγράφου μεγέθους legal σε χαρτί μεγέθους letter

- 1 Τοποθετήστε το έγγραφο μεγέθους legal με την πλευρά προς τα επάνω στο δίσκο του αυτόματου τροφοδότη εγγράφων.
 Τοποθετήστε τις σελίδες στον αυτόματο τροφοδότη εγγράφων ώστε η επάνω πλευρά του εγγράφου να φεύγει πρώτα.
 2 Πατήστε το κουμπι **Αντιγραφή** έως ότου εμφανιστεί το **Σμίκρ./Μεγέθ.** στην πάνω γραμμή της οθόνης.
 Οι ακόλουθες επιλογές είναι διαθέσιμες από το μενού Σμίκρ./Μεγέθ.



- 3 Πατήστε ► μέχρι να εμφανιστεί η επιλογή **Legal > Ltr 72%**.
- 4 Πατήστε **ENAPΞH, Ασπρόμαυρη** ή **ENAPΞH, Έγχρωμη**.
Η συσκευή HP OfficeJet μειώνει το μέγεθος του πρωτοτύπου ώστε να προσαρμόζεται στην εκτυπώσιμη περιοχή χαρτιού μεγέθους letter, όπως φαίνεται παρακάτω.



αντιγραφή ξεθωριασμένου πρωτοτύπου

Χρησιμοποιήστε την επιλογή Ανοιχτόχρ./σκουρ. για να ρυθμίσετε τη μεγαλύτερη ή μικρότερη φωτεινότητα των αντιγράφων που δημιουργείτε. Μπορείτε επίσης να ρυθμίσετε την ένταση χρώματος για να δημιουργήσετε πιο έντονα ή πιο απαλά χρώματα στο αντίγραφό σας.

- 1 Τοποθετήστε το πρωτότυπο με την πλευρά προς τα κάτω στη μπροστινή αριστερή γωνία της γυάλινης επιφάνειας ή με την πλευρά προς τα πάνω στο δίσκο του αυτόματου τροφοδότη εγγράφων.
Εάν χρησιμοποιείτε τον αυτόματο τροφοδότη εγγράφων, τοποθετήστε τις σελίδες ώστε η επάνω πλευρά του εγγράφου να φεύγει πρώτα.
- 2 Πατήστε το κουμπι **Αντιγραφή** έως ότου εμφανιστεί το **Ανοιχτόχρ./σκουρ.** στην επάνω γραμμή της οθόνης.
Το εύρος των τιμών Ανοιχτόχρ./σκουρ. εμφανίζεται με τη μορφή κύκλων σε κλίμακα στην οθόνη του μπροστινού πίνακα.
- 3 Πατήστε το ► για να κάνετε το φαξ πιο σκούρο.
Σημείωση: Μπορείτε επίσης να πατήσετε ◀ για να έχετε ένα ανοιχτότερο αντίγραφο.
- 4 Πατήστε το κουμπι **Αντιγραφή** έως ότου εμφανιστεί η επιλογή **Ένταση χρώματος** στην επάνω γραμμή της οθόνης.
Το εύρος των τιμών έντασης χρωμάτων εμφανίζεται με τη μορφή κύκλων σε κλίμακα στην οθόνη του μπροστινού πίνακα.
- 5 Πατήστε ► για να κάνετε την εικόνα πιο ζωηρόχρωμη.
Σημείωση: Μπορείτε επίσης να πατήσετε ◀ για να κάνετε την εικόνα πιο παλ.
- 6 Πατήστε το **ENAPΞH, Έγχρωμη**.

αντιγραφή εγγράφου το οποίο έχει αποσταλεί με φαξ πολλές φορές

Η λειτουργία Βελτιώσεις προσαρμόζει αυτόματα την ποιότητα εγγράφων κειμένου αυξάνοντας την ευκρίνεια των άκρων ασπρόμαυρου κειμένου ή φωτογραφιών με τη βελτίωση ανοιχτών χρωμάτων, τα οποία διαφορετικά εμφανίζονται άσπρα.

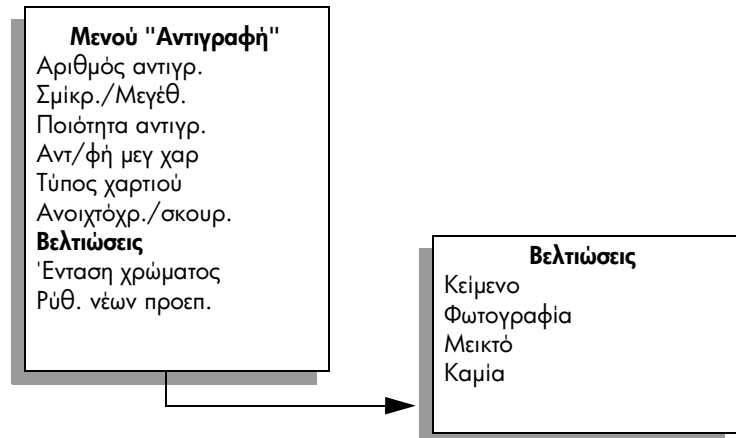
Η Βελτίωση κειμένου είναι η προκαθορισμένη επιλογή. Χρησιμοποιήστε τις Βελτιώσεις Κειμένου για να βελτιώσετε το ασπρόμαυρο κείμενο.

- 1 Τοποθετήστε το πρωτότυπο με την πλευρά προς τα κάτω στη μπροστινή αριστερή γωνία της γυάλινης επιφάνειας ή με την πλευρά προς τα πάνω στο δίσκο του αυτόματου τροφοδότη εγγράφων.

Εάν χρησιμοποιείτε τον αυτόματο τροφοδότη εγγράφων, τοποθετήστε τις σελίδες ώστε η επάνω πλευρά του εγγράφου να φεύγει πρώτα.

- 2 Πατήστε το κουμπι **Αντιγραφή** μέχρι να εμφανιστεί η επιλογή **Βελτιώσεις** στην επάνω γραμμή της οθόνης.

Οι ακόλουθες επιλογές είναι διαθέσιμες από το μενού Βελτιώσεις.



- 3 Πατήστε ► μέχρι να εμφανιστεί η επιλογή **Κείμενο**.

- 4 Πατήστε **ΕΝΑΡΞΗ, Ασπρόμαυρη** ή **ΕΝΑΡΞΗ, Έγχρωμη**.

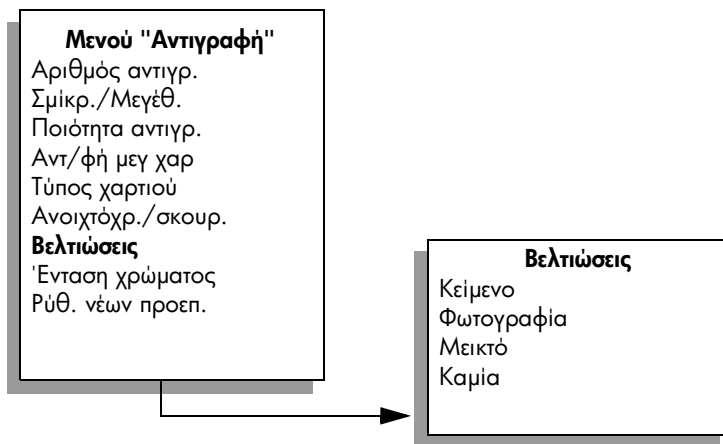
Συμβουλή: Εάν εμφανιστεί ένα από τα παρακάτω, απενεργοποιήστε την επιλογή βελτίωσης Κείμενο ενεργοποιώντας την επιλογή Φωτογραφία ή Καμία:

- Διάσπαρτες χρωματιστές κουκίδες περιβάλλουν το κείμενο των αντιγράφων σας.
- Μεγάλες σκούρες γραμματοσειρές εμφανίζονται με μουτζούρες (όχι καθαρές).
- Λεπτά, έγχρωμα αντικείμενα ή γραμμές περιέχουν μαύρα τμήματα.
- Οριζόντιες λωρίδες με κουκίδες ή λευκές λωρίδες εμφανίζονται σε περιοχές με ανοιχτό μέχρι μεσαίο γκρι χρώμα.

βελτιώστε τις ανοιχτόχρωμες περιοχές του αντιγράφου σας

Χρησιμοποιήστε την επιλογή βελτιώσεων για Φωτογραφία για να βελτιώσετε ανοιχτά χρώματα, τα οποία διαφορετικά ενδέχεται να εμφανίζονταν άσπρα. Μπορείτε επίσης να πραγματοποιήσετε αντιγραφή με την επιλογή βελτιώσεων Φωτογραφία για να περιορίσετε ή να μειώσετε οποιοδήποτε από τα παρακάτω, το οποίο ενδέχεται να εμφανιστεί κατά την αντιγραφή με την επιλογή βελτιώσεων Κείμενο:

- Διάσπαρτες χρωματιστές κουκίδες περιβάλλουν το κείμενο των αντιγράφων σας.
 - Μεγάλες σκούρες γραμματοσειρές εμφανίζονται με μουτζούρες (όχι καθαρές).
 - Λεπτά, έγχρωμα αντικείμενα ή γραμμές περιέχουν μαύρα τμήματα.
 - Οριζόντιες λωρίδες με κουκίδες ή λευκές λωρίδες εμφανίζονται σε περιοχές με ανοιχτό μέχρι μεσαίο γκρι χρώμα.
- 1 Τοποθετήστε την πρωτότυπη φωτογραφία σας με την όψη προς τα κάτω στην αριστερή μπροστινή γωνία της γυάλινης επιφάνειας.
Τοποθετήστε τη φωτογραφία επάνω στη γυάλινη επιφάνεια με τρόπο ώστε η μεγάλη πλευρά της φωτογραφίας να εφάπτεται στην μπροστινή πλευρά της γυάλινης επιφάνειας.
 - 2 Πατήστε το κουμπί **Αντιγραφή** μέχρι να εμφανιστεί η επιλογή **Βελτιώσεις** στην επάνω γραμμή της οθόνης.
Οι ακόλουθες επιλογές είναι διαθέσιμες από το μενού Βελτιώσεις.



- 3 Πατήστε ► μέχρι να εμφανιστεί το **Φωτογραφία**.
- 4 Πατήστε το **ΕΝΑΡΞΗ**, Έγχρωμη.

διακοπή αντιγραφής

- ▶ Για να διακόψετε την αντιγραφή, πατήστε το **Άκυρο** στον μπροστινό πίνακα. Η συσκευή HP Officejet σταματά άμεσα την εκτύπωση και απελευθερώνει το χαρτί.

Σάρωση είναι η διαδικασία μετατροπής κειμένου και εικόνων σε ηλεκτρονική μορφή για τον υπολογιστή σας. Μπορείτε να σαρώσετε φωτογραφίες και έγγραφα κειμένου.

Επειδή η σαρωμένη εικόνα ή κείμενο είναι σε ηλεκτρονική μορφή, μπορείτε να τη μεταφέρετε στον επεξεργαστή κειμένου ή στο πρόγραμμα γραφικών και να τα τροποποιήσετε σύμφωνα με τις ανάγκες σας. Μπορείτε να κάνετε τα παρακάτω:

- Να σαρώσετε φωτογραφίες των παιδιών σας και να τις στείλετε μέσω e-mail σε συγγενείς, να δημιουργήσετε σετ φωτογραφιών από το σπίτι ή το γραφείο σας, ή ένα ηλεκτρονικό λεύκωμα.
- Να σαρώσετε κείμενο από ένα άρθρο στον επεξεργαστή κειμένου και να το προσθέσετε σε μια αναφορά, εξοικονομώντας αρκετό χρόνο από την επαναπληκτρολόγηση.

Για να χρησιμοποιήσετε τις λειτουργίες σάρωσης, η συσκευή HP Officejet και ο υπολογιστής πρέπει να είναι συνδεδεμένα και ενεργοποιημένα. Επίσης, το λογισμικό της συσκευής HP Officejet πρέπει να έχει εγκατασταθεί και να εκτελείται στον υπολογιστή πριν από τη σάρωση. Για να επιβεβαιώσετε ότι το λογισμικό HP Officejet εκτελείται σε ένα Windows PC, αναζητήστε το εικονίδιο hp officejet 5500 series στο δίσκο συστήματος στην κάτω δεξιά γωνία της οθόνης, δίπλα στην ώρα. Σε Macintosh, το λογισμικό HP Officejet εκτελείται πάντα.

Μπορείτε να ξεκινήσετε μια σάρωση είτε από τον υπολογιστή σας είτε από τη συσκευή HP Officejet. Η ενότητα αυτή περιγράφει μόνο τον τρόπο με τον οποίο μπορείτε να πραγματοποιήσετε σάρωση από τον μπροστινό πίνακα της συσκευής HP Officejet.

Για πληροφορίες σχετικά με τον τρόπο σάρωσης από υπολογιστή καθώς και σχετικά με θέματα ρύθμισης, αλλαγής μεγέθους, περιστροφής, περικοπής και αύξησης ευκρίνειας των σαρώσεων, δείτε την ηλεκτρονική **βοήθεια φωτογραφιών και απεικόνιση hp** που συνοδεύει το λογισμικό.

Σημείωση: Η σάρωση σε υψηλή ανάλυση (600 dpi ή υψηλότερα) απαιτεί πολύ χώρο στο σκληρό δίσκο. Εάν δεν υπάρχει αρκετός χώρος διαθέσιμος στο σκληρό δίσκο, το σύστημα μπορεί να κολλήσει.

Αυτή η ενότητα περιέχει τα εξής θέματα:

- **σάρωση πρωτοτύπου** στη σελίδα 36
- **διακοπή σάρωσης** στη σελίδα 36

σάρωση πρωτοτύπου

- 1 Τοποθετήστε το πρωτότυπο με την όψη προς τα κάτω στον αυτόματο τροφοδότη εγγράφων ή στην εμπρός αριστερή γωνία της γυάλινης επιφάνειας.
- 2 Πατήστε το κουμπί **Σάρωση**.
Εμφανίζεται το μενού Σάρωση με τη λίστα των προορισμών που έχουν ρυθμιστεί για αποστολή σάρωσης. Ο προεπιλεγμένος προορισμός είναι εκείνος που επιλέξατε την τελευταία φορά που χρησιμοποιήσατε αυτό το μενού.
- 3 Επιλέξτε τον προορισμό πατώντας ◀ ή ▶ ή πατώντας το κουμπί **Σάρωση** επανειλημμένα.
- 4 Πατήστε **ENAPΞΗ, Ασπρόμαυρη** ή **ENAPΞΗ, Έγχρωμη**.
Το HP Officejet σαρώνει το πρωτότυπο και το στέλνει στον επιλεγμένο προορισμό. Εάν ενεργοποιήσετε την επιλογή Πινακοθήκη φωτογραφιών και απεικόνισης HP (Πινακοθήκη HP) θα ανοίξει αυτόματα και θα εμφανίσει την εικόνα.

Η Πινακοθήκη HP διαθέτει πολλά εργαλεία που μπορείτε να χρησιμοποιήσετε για την επεξεργασία της σαρωμένης σας εικόνας. Μπορείτε να βελτιώσετε τη συνολική ποιότητα της εικόνας προσαρμόζοντας τις ρυθμίσεις φωτεινότητας, ευκρίνειας, τόνων χρωμάτων ή κορεσμού. Μπορείτε ακόμα να πραγματοποιήσετε περικοπή, ευθυγράμμιση, περιστροφή ή αλλαγή μεγέθους της εικόνας. Όταν η σαρωμένη εικόνα εμφανίζεται ακριβώς με τον τρόπο που επιθυμείτε, μπορείτε να την ανοίξετε σε μια άλλη εφαρμογή, να τη στείλετε μέσω e-mail, να την αποθηκεύσετε σε αρχείο ή να την εκτυπώσετε. Για περισσότερες πληροφορίες σχετικά με τη χρήση της Πινακοθήκης HP, δείτε την ηλεκτρονική **βοήθεια φωτογραφιών και απεικόνισης hp** που συνοδεύει το λογισμικό.

διακοπή σάρωσης

- ▶ Για να διακόψετε τη σάρωση, πατήστε το κουμπί **'Ακυρο** στον μπροστινό πίνακα.

5

χρήση των λειτουργιών φαξ

Με τη συσκευή HP Officejet, μπορείτε να στέλνετε και να λαμβάνετε φαξ, ακόμη και έγχρωμα. Έχετε τη δυνατότητα ρύθμισης γρήγορων κλήσεων για την ταχεία και εύκολη αποστολή σε αριθμούς που χρησιμοποιείτε συχνά. Από τον μπροστινό πίνακα, μπορείτε να ορίσετε ευρύ φάσμα επιλογών φαξ, όπως είναι η ανάλυση και η αντίθεση.

Αυτή η ενότητα περιέχει τα εξής θέματα:

- **αποστολή φαξ** στη σελίδα 38
- **λήψη φαξ** στη σελίδα 43
- **ορισμός κεφαλίδας φαξ** στη σελίδα 46
- **εισαγωγή κειμένου** στη σελίδα 47
- **εκτύπωση αναφορών** στη σελίδα 48
- **ρύθμιση γρήγορης κλήσης** στη σελίδα 50
- **έλεγχος ανάλυσης και αντίθεσης** στη σελίδα 51
- **ρύθμιση επιλογών φαξ** στη σελίδα 53
- **επανεκτύπωση φαξ αποθηκευμένων στη μνήμη** στη σελίδα 60
- **διακοπή λειτουργίας φαξ** στη σελίδα 60

Για να εκμεταλλευτεί τη συσκευή HP Officejet στο έπακρο, θα πρέπει να εξερευνήσετε το λογισμικό Director φωτογραφιών και απεικόνισης HP (HP Director) που συνοδεύει τη συσκευή σας. Χρησιμοποιώντας το λογισμικό της HP, μπορείτε να εκτελέσετε τις εργασίες αυτές και πολλές άλλες, οι οποίες δεν είναι διαθέσιμες από το μπροστινό πίνακα του HP Officejet. Για παράδειγμα:

- αποστολή φαξ από τον υπολογιστή με συνοδευτική σελίδα
- δημιουργία συνοδευτικής σελίδας από τον υπολογιστή
- προεπισκόπηση φαξ στον υπολογιστή πριν την αποστολή του
- αποστολή φαξ σε πολλούς παραλήπτες

Για πληροφορίες σχετικά με την πρόσβαση στο λογισμικό HP Director, δείτε την ενότητα **χρήση του λογισμικού hp director για περισσότερες εργασίες με το hp officejet** στη σελίδα 5.

αποστολή φαξ

Μπορείτε να στείλετε ασπρόμαυρο ή έγχρωμο φαξ από τη συσκευή HP Officejet με τη χρήση του μπροστινού πίνακα.

Αυτή η ενότητα περιέχει τα εξής θέματα:

- **ενεργοποίηση επιβεβαίωσης φαξ** στη σελίδα 38
- **αποστολή βασικού φαξ** στη σελίδα 39
- **αποστολή έγχρωμου πρωτοτύπου ή φαξ φωτογραφιών** στη σελίδα 39
- **αποστολή φαξ με τη χρήση γρήγορων κλήσεων** στη σελίδα 40
- **προγραμματισμός φαξ** στη σελίδα 41
- **ακύρωση προγραμματισμένου φαξ** στη σελίδα 41
- **αποστολή φαξ από τη μνήμη** στη σελίδα 41
- **αποστολή φαξ με παρακολούθηση κλήσης ή χειροκίνητα** στη σελίδα 42
- **αποστολή φαξ χειροκίνητα από συσκευή τηλεφώνου** στη σελίδα 42

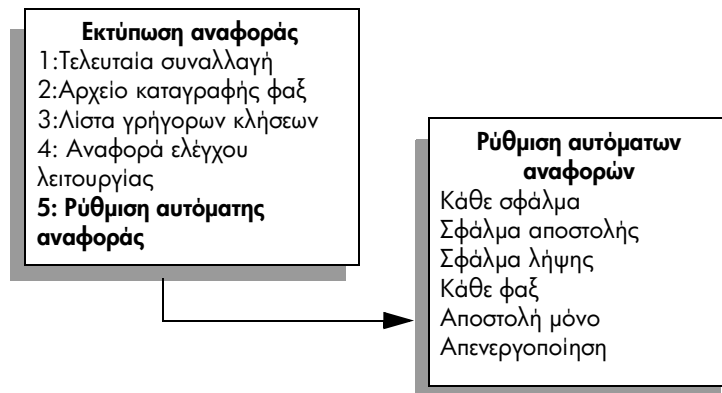
ενεργοποίηση επιβεβαίωσης φαξ

Από προεπιλογή, το HP Officejet πραγματοποιεί εκτύπωση αναφοράς μόνο όταν υπάρχει πρόβλημα με την αποστολή ή τη λήψη φαξ. Ένα μήνυμα επιβεβαίωσης που δηλώνει ότι η αποστολή στοιχείου πραγματοποιήθηκε με επιτυχία, εμφανίζεται για σύντομο χρονικό διάστημα στην έγχρωμη οθόνη γραφικών μετά από κάθε συναλλαγή. Εάν χρειάζεστε έντυπη επιβεβαίωση ότι η αποστολή των φαξ σας πραγματοποιήθηκε με επιτυχία, ακολουθήστε αυτές τις οδηγίες πριν από την αποστολή φαξ.

1 Πατήστε το **Ρύθμιση**.

2 Πατήστε **1** και μετά πατήστε **5**.

Ενεργοποιείται η επιλογή Εκτύπωση αναφοράς και στη συνέχεια η επιλογή Ρύθμιση αυτόματης αναφοράς.



3 Πατήστε ► μέχρι να εμφανιστεί η επιλογή **Αποστολή μόνο** στη δεύτερη γραμμή της οθόνης και πατήστε **OK**.

Για περισσότερες πληροφορίες σχετικά με την εκτύπωση αναφορών, δείτε **εκτύπωση αναφορών** στη σελίδα 48.

αποστολή βασικού φαξ

Στην ενότητα αυτήν περιγράφεται ο τρόπος αποστολής βασικού ασπρόμαυρου φαξ.

Εάν θέλετε να στείλετε έγχρωμο φαξ ή φαξ φωτογραφιών, δείτε **αποστολή έγχρωμου πρωτοτύπου ή φαξ φωτογραφιών** στη σελίδα 39.

- 1 Τοποθετήστε τα πρωτότυπα στον αυτόματο τροφοδότη εγγράφων.
Για περισσότερες πληροφορίες σχετικά με την τοποθέτηση πρωτοτύπων, δείτε **τοποθέτηση πρωτοτύπων** στη σελίδα 11.
- 2 Πατήστε το κουμπι **Φαξ**.
Εμφανίζεται η επιλογή Εισαγ. αριθ. φαξ στην επάνω γραμμή της οθόνης.
- 3 Εισαγάγετε τον αριθμό φαξ από το πληκτρολόγιο.
- 4 Πατήστε το κουμπι **ΕΝΑΡΞΗ, Ασπρόμαυρη**.

Γνωρίζετε ότι μπορείτε να στείλετε φαξ από τον υπολογιστή σας χρησιμοποιώντας το λογισμικό HP Director, το οποίο συνοδεύει τη συσκευή HP Officejet; Μπορείτε επίσης να δημιουργήσετε και να επισυνάψετε μια συνοδευτική σελίδα που έχει παραχθεί από τον υπολογιστή για αποστολή με το φαξ. Είναι εύκολο.

Για περισσότερες πληροφορίες, δείτε την ηλεκτρονική **βοήθεια φωτογραφιών και απεικόνιση hp** που συνοδεύει το λογισμικό.

αποστολή έγχρωμου πρωτοτύπου ή φαξ φωτογραφιών

Έχετε δυνατότητα αποστολής έγχρωμου πρωτοτύπου φαξ ή φαξ φωτογραφιών από τη συσκευή HP Officejet. Κατά την αποστολή έγχρωμου φαξ, εάν η συσκευή HP Officejet εντοπίσει ότι η συσκευή του παραλήπτη υποστηρίζει μόνο ασπρόμαυρο φαξ, η συσκευή HP Officejet θα πραγματοποιήσει αποστολή ασπρόμαυρου φαξ.

Συνιστάται η χρήση μόνο έγχρωμων πρωτοτύπων για την αποστολή έγχρωμων φαξ.

- 1 Για να τοποθετήσετε το πρωτότυπο, κάντε ένα από τα ακόλουθα:
 - Εάν στέλντε με φαξ ένα έγχρωμο πρωτότυπο, τοποθετήστε το στον αυτόματο τροφοδότη εγγράφων.
 - Εάν θέλετε να στείλετε μια φωτογραφία με φαξ, τοποθετήστε την πλευρά με την εικόνα της φωτογραφίας προς τα κάτω στην μπροστινή αριστερή γωνία της γυάλινης επιφάνειας. Μπορείτε να στείλετε μόνο μία σελίδα από τη γυάλινη επιφάνεια.

Για περισσότερες πληροφορίες, δείτε **τοποθέτηση πρωτοτύπων** στη σελίδα 11.

Συμβουλή: Για να κεντράρετε μια φωτογραφία 4 x 6 ιντσών (10 x 15 cm), τοποθετήστε τη φωτογραφία στο κέντρο ενός κενού χαρτιού μεγέθους letter ή A4 και στη συνέχεια τοποθετήστε το πρωτότυπο επάνω στη γυάλινη επιφάνεια.

- 2 Πατήστε το κουμπι **Φαξ**.
Εμφανίζεται η επιλογή Εισαγ. αριθ. φαξ στην επάνω γραμμή της οθόνης.
- 3 Εισαγάγετε τον αριθμό φαξ.

Συμβουλή: Για να εισάγετε μια παύση στον αριθμό φαξ, πατήστε το Επανάκληση/Παύση.

- 4 Εάν πραγματοποιείτε αποστολή φωτογραφίας μέσω φαξ, συνιστάται η αλλαγή της ανάλυσης σε **Φωτογραφία**.

Για πληροφορίες σχετικά με την αλλαγή της ανάλυσης, ανατρέξτε στην ενότητα **αλλαγή ανάλυσης** στη σελίδα 51.

- 5 Πατήστε το **ΕΝΑΡΞΗ, Έγχρωμη**.

- 6 Αφού τοποθετήσετε το πρωτότυπο στη γυάλινη επιφάνεια, πατήστε **1 (Ναι)** για να στείλετε φαξ του πρωτοτύπου από τη γυάλινη επιφάνεια.

Σημείωση: Εάν η συσκευή φαξ του παραλήπτη υποστηρίζει μόνο ασπρόμαυρα φαξ, η συσκευή HP Officejet θα πραγματοποιήσει αυτόματα αποστολή του φαξ ως ασπρόμαυρου. Αφού το φαξ αποσταλεί, θα εμφανιστεί ένα μήνυμα στην οθόνη του μπροστινού πίνακα το οποίο θα υποδηλώνει ότι πραγματοποιήθηκε αποστολή του φαξ ως ασπρόμαυρου. Πατήστε OK για να διαγράψετε το μήνυμα.

Γνωρίζετε ότι μπορείτε να στείλετε φαξ από τον υπολογιστή σας χρησιμοποιώντας το λογισμικό HP Director, το οποίο συνοδεύει τη συσκευή HP Officejet; Μπορείτε επίσης να δημιουργήσετε και να επισυνάψετε μια συνοδευτική σελίδα που έχει παραχθεί από τον υπολογιστή για αποστολή με το φαξ. Είναι εύκολο.

Για περισσότερες πληροφορίες, δείτε την ηλεκτρονική **βοήθεια φωτογραφιών και απεικόνισης hp** που συνοδεύει το λογισμικό.

αποστολή φαξ με τη χρήση γρήγορων κλήσεων

Μπορείτε να στείλετε γρήγορα ένα φαξ από το μπροστινό πίνακα χρησιμοποιώντας ένα κουμπί γρήγορης κλήσης ενός πατήματος ή το κουμπί Γρήγορη κλήση από το μπροστινό πίνακα.

Οι Γρήγορες κλήσεις δεν θα εμφανιστούν εκτός εάν τις έχετε ρυθμίσει προηγουμένως. Για περισσότερες πληροφορίες, δείτε **ρύθμιση γρήγορης κλήσης** στη σελίδα 50.

- 1 Τοποθετήστε τα πρωτότυπα στον αυτόματο τροφοδότη εγγράφων.
Για περισσότερες πληροφορίες, δείτε **τοποθέτηση πρωτοτύπων** στη σελίδα 11.
- 2 Πατήστε το κουμπί **Φαξ**.
Εμφανίζεται η επιλογή Εισαγ. αριθ. φαξ στην επάνω γραμμή της οθόνης.
- 3 Κάντε ένα από τα παρακάτω:
 - Πατήστε το κουμπί **Γρήγορη κλήση** μέχρι να εμφανιστεί η κατάλληλη καταχώρηση γρήγορης κλήσης στην επάνω γραμμή της οθόνης.
 - Πατήστε ένα κουμπί γρήγορης κλήσης ενός πατήματος.
 - Πατήστε το κουμπί **Γρήγορη κλήση** και εισαγάγετε το διψήφιο αριθμός της γρήγορης κλήσης από τον μπροστινό πίνακα.
- 4 Πατήστε **ΕΝΑΡΞΗ, Ασπρόμαυρη** ή **ΕΝΑΡΞΗ, Έγχρωμη**.

Μπορείτε εύκολα και γρήγορα να ορίσετε ρυθμίσεις γρήγορων κλήσεων από τον υπολογιστή σας χρησιμοποιώντας το λογισμικό HP Director.

Για πληροφορίες, δείτε την ηλεκτρονική **βοήθεια φωτογραφιών και απεικόνισης hp** που συνοδεύει το λογισμικό.

προγραμματισμός φαξ

Μπορείτε να προγραμματίσετε την αποστολή ασπρόμαυρου φαξ αργότερη μέσα στην ημέρα, για παράδειγμα όταν οι τηλεφωνικές γραμμές δεν είναι τόσο απασχολημένες ή οι χρεώσεις είναι χαμηλότερες. Κατά τον προγραμματισμό ενός φαξ, τα πρωτότυπα πρέπει να τοποθετούνται στον αυτόματο τροφοδότη εγγράφων.

Το φαξ αποστέλλεται αυτόματα αφού φθάσει η προγραμματισμένη χρονική στιγμή, αμέσως μόλις είναι δυνατή η σύνδεση.

- 1 Τοποθετήστε τα πρωτότυπα στον αυτόματο τροφοδότη εγγράφων.
- 2 Πατήστε το κουμπί **Φαξ**.
Εμφανίζεται η επιλογή Εισαγ. αριθ. φαξ στην επάνω γραμμή της οθόνης.
- 3 Εισαγάγετε τον αριθμό φαξ χρησιμοποιώντας το πληκτρολόγιο, πατήστε ένα κουμπί γρήγορης κλήσης ενός πατήματος, ή πατήστε το κουμπί **Γρήγορη κλήση** μέχρι να εμφανιστεί η κατάλληλη καταχώρηση γρήγορης κλήσης. Για περισσότερες πληροφορίες σχετικά με τις γρήγορες κλήσεις, δείτε **ρύθμιση γρήγορης κλήσης** στη σελίδα 50.
Συμβουλή: Για να εισάγετε μια παύση στον αριθμό φαξ, πατήστε το Επανάκλιση/Παύση.
- 4 Πατήστε το κουμπί **Φαξ** μέχρι να εμφανιστεί η επιλογή **Τρόπ. απ/λής φαξ** στην επάνω γραμμή της οθόνης.
- 5 Πατήστε ► μέχρι να εμφανιστεί η επιλογή **Αποστολή φαξ αργότερα** στην επάνω γραμμή της οθόνης και πατήστε **OK**.
- 6 Εισαγάγετε το **Χρόνο αποστολής** χρησιμοποιώντας το αριθμητικό πληκτρολόγιο.
- 7 Εάν σας ζητηθεί, πατήστε **1** για **ΠΜ** ή **2** για **ΜΜ**.
- 8 Πατήστε το κουμπί **ΕΝΑΡΞΗ, Ασπρόμαυρη**.

ακύρωση προγραμματισμένου φαξ

Μπορείτε να ακυρώσετε την προγραμματισμένη αποστολή ενός φαξ ή μια αποστολή σε εξέλιξη.

- ▶ Όταν εμφανιστεί η ώρα που έχει προγραμματιστεί, πατήστε το **'Ακυρο**.

αποστολή φαξ από τη μνήμη

Η συσκευή HP Officejet μπορεί να πραγματοποιήσει σάρωση ενός φαξ στη μνήμη πριν πραγματοποιήσει αποστολή του. Η λειτουργία αυτή είναι χρήσιμη εάν ο αριθμός φαξ που προσπαθείτε να καλέσετε είναι κατελημμένος ή προσωρινά μη διαθέσιμος. Τα πρωτότυπα σαρώνονται στη μνήμη πριν από την αποστολή και μόλις υπάρξει δυνατότητα σύνδεσης της συσκευής HP Officejet πραγματοποιείται αποστολή φαξ. Αυτό σας επιτρέπει να παίρνετε άμεσα τα πρωτότυπα από τη συσκευή HP Officejet από τη στιγμή που οι σελίδες έχουν σαρωθεί στη μνήμη. Τα πρωτότυπα πρέπει να τοποθετούνται στον αυτόματο τροφοδότη εγγράφων και μόνο τα ασπρόμαυρα φαξ μπορούν να αποστέλλονται από τη μνήμη.

- 1 Τοποθετήστε τα πρωτότυπα στον αυτόματο τροφοδότη εγγράφων.
- 2 Πατήστε το κουμπί **Φαξ**.
Εμφανίζεται η επιλογή Εισαγ. αριθ. φαξ στην επάνω γραμμή της οθόνης.

- 3 Εισαγάγετε τον αριθμό φαξ χρησιμοποιώντας το πληκτρολόγιο, πατήστε ένα κουμπι γρήγορης κλήσης ενός πατήματος, ή πατήστε το κουμπι **Γρήγορη κλήση** μέχρι να εμφανιστεί η κατάλληλη καταχώρηση γρήγορης κλήσης. Για περισσότερες πληροφορίες σχετικά με τις γρήγορες κλήσεις, δείτε **ρύθμιση γρήγορης κλήσης** στη σελίδα 50.
Συμβουλή: Για να εισάγετε μια παύση στον αριθμό φαξ, πατήστε το Επανάκληση/Παύση.
- 4 Πατήστε το κουμπι **Φαξ** μέχρι να εμφανιστεί η επιλογή **Τρόπ. απ/λής φαξ** στην επάνω γραμμή της οθόνης.
- 5 Πατήστε ► μέχρι να εμφανιστεί η επιλογή **Φαξ από τη μνήμη** στην επάνω γραμμή της οθόνης και πατήστε **OK**.
- 6 Πατήστε το κουμπι **ΕΝΑΡΞΗ, Ασπρόμαυρη**.
Πραγματοποιείται σάρωση πρωτοτύπων στη μνήμη και αποστολή τους.

αποστολή φαξ με παρακολούθηση κλήσης ή χειροκίνητα

Η κλήση με παρακολούθηση σας επιτρέπει να καλείτε έναν αριθμό όπως θα τον καλούσατε από μια συνηθισμένη συσκευή τηλεφώνου. Η λειτουργία αυτή είναι χρήσιμη όταν θέλετε να χρησιμοποιήσετε κάρτα κλήσεων για τη χρέωση της κλήσης. Ακόμα, μπορείτε να τη χρησιμοποιήσετε όταν θέλετε να ανταποκριθείτε σε προτροπές τόνων κατά την κλήση και πρέπει να ρυθμίσετε την ταχύτητα της κλήσης σας.

- 1 Τοποθετήστε τα πρωτότυπα στον αυτόματο τροφοδοτή εγγράφων.
- 2 Πατήστε το κουμπι **Φαξ**.
- 3 Πατήστε **ΕΝΑΡΞΗ, Ασπρόμαυρη** ή **ΕΝΑΡΞΗ, Έγχρωμη**.
- 4 Από τη στιγμή που θα ακούσετε τον τόνο κλήσης, πληκτρολογήστε τον αριθμό φαξ χρησιμοποιώντας το πληκτρολόγιο.
Συμβουλή: Για να εισαγάγετε μια παύση στον αριθμό φαξ, πατήστε το Επανάκληση/Παύση.
- 5 Ακολουθήστε τυχόν προτροπές.
Το φαξ σας θα σταλεί όταν η συσκευή λήψης απαντήσει.

αποστολή φαξ χειροκίνητα από συσκευή τηλεφώνου

Μπορείτε να στείλετε φαξ χειροκίνητα χρησιμοποιώντας μια συσκευή τηλεφώνου απευθείας συνδεδεμένη στη συσκευή HP Officejet.

Για πληροφορίες σχετικά με τη ρύθμιση της συσκευής HP Officejet με το τηλέφωνο, δείτε **ρύθμιση φαξ** στη σελίδα 99.

- 1 Τοποθετήστε τα πρωτότυπα στον αυτόματο τροφοδοτή εγγράφων.
Σημείωση: Η χειροκίνητη αποστολή φαξ υποστηρίζεται μόνο κατά τη χρήση του αυτόματου τροφοδοτή εγγράφων.
- 2 Πληκτρολογήστε τον αριθμό φαξ χρησιμοποιώντας το τηλέφωνο που είναι συνδεδεμένο στη συσκευή HP Officejet.
Σημείωση: Θα πρέπει να καλέσετε τον αριθμό φαξ χρησιμοποιώντας το συνδεδεμένο τηλέφωνο και όχι τον μπροστινό πίνακα της συσκευής HP Officejet.

- 3** Κάντε ένα από τα παρακάτω:
- Εάν, αφού καλέσετε τον αριθμό, ακούσετε τόνους φαξ, πατήστε το κουμπί **Φαξ** και κατόπιν **ΕΝΑΡΞΗ, Ασπρόμαυρη** ή **ΕΝΑΡΞΗ, Έγχρωμη** μέσα σε τρία δευτερόλεπτα.
 - Εάν ο παραλήπτης απαντήσει στο τηλέφωνο, ζητήστε του να πατήσει το Start ('Εναρξη) στη δική του συσκευή φαξ μόλις ακούσει τους τόνους φαξ. Βεβαιωθείτε ότι πατήσατε το κουμπί **Φαξ** και κατόπιν **ΕΝΑΡΞΗ, Ασπρόμαυρη** ή **ΕΝΑΡΞΗ, Έγχρωμη** στο HP Officejet πριν ο παραλήπτης πατήσει το Start ('Εναρξη) στη συσκευή του.
- 4** Περιμένετε να ακούσετε τον τόνο φαξ και μετά τοποθετήστε το ακουστικό στη θέση του.

λήψη φαξ

Ανάλογα με τη ρύθμιση του HP Officejet, μπορείτε να λάβετε φαξ με αυτόματο ή μη τρόπο. Η συσκευή HP Officejet έχει ρυθμιστεί για αυτόματη εκτύπωση ληφθέντων φαξ εκτός εάν έχετε επιλέξει Όχι για τη ρύθμιση Αυτόμ. απάντηση. Για περισσότερες πληροφορίες σχετικά με τη ρύθμιση Αυτόμ. απάντηση, δείτε **ρύθμιση της συσκευής hp officejet για αυτόματη ή χειροκίνητη λήψη φαξ** στη σελίδα 44.

Εάν λάβετε φαξ μεγέθους legal και το HP Officejet δεν έχει ρυθμιστεί προς το παρόν να χρησιμοποιεί χαρτί μεγέθους legal, η συσκευή πραγματοποιεί αυτόματα σμίκρυνση του φαξ ώστε να προσαρμόζεται στο χαρτί που έχει τοποθετηθεί. Εάν έχετε απενεργοποιήσει τη λειτουργία αυτόματης σμίκρυνσης, η εκτύπωση του φαξ θα πραγματοποιηθεί σε δύο σελίδες. Για περισσότερες πληροφορίες, δείτε **ρύθμιση αυτόματης σμίκρυνσης για εισερχόμενα φαξ** στη σελίδα 56.

Εάν έχετε συνδέσει αυτόματο τηλεφωνητή στην ίδια γραμμή με τη συσκευή HP Officejet, μπορεί να χρειαστεί να ορίσετε τον απαραίτητο αριθμό κτύπων προτού η συσκευή HP Officejet αρχίσει να λαμβάνει το φαξ. Ο προεπιλεγμένος αριθμός κτύπων πριν από τη λήψη φαξ από τη συσκευή HP Officejet είναι 5 (ποικίλλει ανάλογα με τη χώρα/περιοχή). Για περισσότερες πληροφορίες σχετικά με τη ρύθμιση του αριθμού κτύπων πριν την απάντηση, δείτε **ορισμός αριθμού κτύπων πριν την απάντηση** στη σελίδα 44.

Για πληροφορίες σχετικά με τη ρύθμιση του HP Officejet με άλλον εξοπλισμό γραφείου, όπως τηλεφωνητές και φωνητικό ταχυδρομείο, δείτε την ενότητα **ρύθμιση φαξ** στη σελίδα 99.

Αυτή η ενότητα περιέχει τα εξής θέματα:

- **ορισμός αριθμού κτύπων πριν την απάντηση** στη σελίδα 44
- **ρύθμιση της συσκευής hp officejet για αυτόματη ή χειροκίνητη λήψη φαξ** στη σελίδα 44
- **λήψη φαξ με μη αυτόματο τρόπο** στη σελίδα 45
- **σταθμοσκόπηση για λήψη φαξ** στη σελίδα 46

ορισμός αριθμού κτύπων πριν την απάντηση

Μπορείτε να ορίσετε τον αριθμό κτύπων πριν το HP Officejet απαντήσει αυτόματα το τηλέφωνο. Η προεπιλογή είναι 5 κτύποι (ποικίλλει ανάλογα με τη χώρα/περιοχή).

- 1 Πατήστε το **Ρύθμιση**.
- 2 Πατήστε **3** και μετά πατήστε **4**.

Με τον τρόπο αυτόν ενεργοποιείται η επιλογή Βασική ρύθμιση φαξ και στη συνέχεια η επιλογή Κτύπ. πριν απ/ση.

Βασική ρύθμιση φαξ

- 1: Ημερομηνία και ώρα
- 2: Κεφαλίδα φαξ
- 3: Αυτόμ. απάντηση
- 4: Κτύπ. πριν απ/ση**
- 5: Μέγ. χαρτ. Φαξ
- 6: Τονική ή παλμική κλήση
- 7: Ένταση κτύπου και ηχητικού σήματος
- 8: Πρώθηση μόνο μαύρου φαξ

- 3 Με τη χρήση του πληκτρολογίου, εισαγάγετε τον επιθυμητό αριθμό κτύπων πριν την απάντηση.

Εάν έχετε συνδέσει αυτόματο τηλεφωνητή σε αυτή την τηλεφωνική γραμμή, ρυθμίστε τη συσκευή HP Officejet να απαντά έπειτα από τον τηλεφωνητή.

Ο αριθμός κτύπων πριν την απάντηση για τη συσκευή HP Officejet θα πρέπει να είναι μεγαλύτερος από τον αριθμό κτύπων πριν την απάντηση για τον αυτόματο τηλεφωνητή.

Θέλετε ο αυτόματος τηλεφωνητής να απαντάει *πριν* από το HP Officejet. Το HP Officejet παρακολουθεί τις κλήσεις και θα απαντήσει εάν εντοπίσει τόνους φαξ.

- 4 Πατήστε το κουμπί **OK** για να αποδεχτείτε τη ρύθμιση.

Για πληροφορίες σχετικά με τη ρύθμιση του HP Officejet με άλλον εξοπλισμό γραφείου, όπως τηλεφωνητές και φωνητικό ταχυδρομείο, δείτε την ενότητα **ρύθμιση φαξ** στη σελίδα 99.

ρύθμιση της συσκευής hp officejet για αυτόματη ή χειροκίνητη λήψη φαξ

Η συσκευή HP Officejet έχει ρυθμιστεί από προεπιλογή για αυτόματη εκτύπωση ληφθέντων φαξ. Έχετε την επιλογή αυτόματης ή χειροκίνητης λήψης φαξ.

Σε μερικές περιπτώσεις ενδέχεται να θέλετε να λαμβάνετε φαξ με μη αυτόματο τρόπο. Για παράδειγμα, εάν χρησιμοποιείτε την ίδια γραμμή για τη συσκευή HP Officejet και την τηλεφωνική συσκευή και δεν διαθέτετε διακριτό κτύπο, θα πρέπει να ρυθμίσετε τη συσκευή HP Officejet ώστε να απαντά σε κλήσεις φαξ χειροκίνητα. Αυτό συμβαίνει επειδή το HP Officejet δεν θα έχει τη δυνατότητα να κάνει διάκριση μεταξύ των κλήσεων φαξ και των τηλεφωνικών κλήσεων. Κατά τη μη αυτόματη λήψη φαξ, θα πρέπει να έχετε τη δυνατότητα να απαντάτε προσωπικά σε εισερχόμενη κλήση φαξ. Διαφορετικά, το HP Officejet δεν θα έχει δυνατότητα λήψης φαξ.

Μπορεί να θέλετε να ρυθμίσετε το HP Officejet ώστε να απαντά σε κλήσεις φαξ μη αυτόματα εάν έχετε υπηρεσία φωνητικού ταχυδρομείου από την τηλεφωνική σας εταιρία.

Για περισσότερες πληροφορίες σχετικά με τη χειροκίνητη λήψη φαξ, δείτε **λήψη φαξ με μη αυτόματο τρόπο** στη σελίδα 45.

Για πληροφορίες σχετικά με τη ρύθμιση του HP Officejet με άλλον εξοπλισμό γραφείου, όπως τηλεφωνητές και φωνητικό ταχυδρομείο, δείτε την ενότητα **ρύθμιση φαξ** στη σελίδα 99.

- 1 Πατήστε το κουμπι **Ρύθμιση**.
- 2 Πατήστε το **3** και μετά πατήστε ξανά το **3**.
Με τον τρόπο αυτόν ενεργοποιείται η επιλογή Βασική ρύθμιση φαξ και, στη συνέχεια, η επιλογή Αυτόμ. απάντηση.
- 3 Πατήστε ► για να επιλέξετε **Ενεργοποίηση** ή **Απενεργοποίηση**.
 - Επιλέξτε **Ενεργοποίηση** για αυτόματη λήψη φαξ (προεπιλογή).
 - Επιλέξτε **Απενεργοποίηση** για χειροκίνητη λήψη φαξ. Για περισσότερες πληροφορίες σχετικά με τη μη αυτόματη λήψη φαξ, ανατρέξτε στην ενότητα **λήψη φαξ με μη αυτόματο τρόπο** στη σελίδα 45.
- 4 Πατήστε το κουμπι **OK** για να αποδεχτείτε τη ρύθμιση.

λήψη φαξ με μη αυτόματο τρόπο

Εάν ρυθμίσετε το HP Officejet ώστε να λαμβάνει φαξ με μη αυτόματο τρόπο, θα χρειαστεί να απαντάτε προσωπικά στην εισερχόμενη κλήση φαξ. Μπορείτε να λαμβάνετε τα εισερχόμενα φαξ από μια συσκευή τηλεφώνου συνδεδεμένη με τη συσκευή HP Officejet ή από κάποια συσκευή συνδεδεμένη στην ίδια τηλεφωνική γραμμή με τη συσκευή σας.

Για πληροφορίες σχετικά με τη ρύθμιση της συσκευής HP Officejet με το τηλέφωνο, δείτε **ρύθμιση φαξ** στη σελίδα 99.

- 1 Αφαιρέστε όλα τα πρωτότυπα από τον αυτόματο τροφοδότη εγγράφων της συσκευής HP Officejet.
- 2 Ρυθμίστε τη συσκευή HP Officejet για χειροκίνητη λήψη φαξ απενεργοποιώντας την επιλογή **Αυτόμ. απάντηση**. Ή ακόμα, ορίστε την τιμή της επιλογής **Κτύπ. πριν απ/ση** σε μια υψηλότερη τιμή ώστε να έχετε τη δυνατότητα να απαντήσετε στην κλήση φαξ πριν από τη συσκευή HP Officejet.
Για πληροφορίες σχετικά με τη ρύθμιση της συσκευής HP Officejet για απάντηση στις κλήσεις φαξ χειροκίνητα, δείτε **ρύθμιση της συσκευής hp officejet για αυτόματη ή χειροκίνητη λήψη φαξ** στη σελίδα 44. Για περισσότερες πληροφορίες σχετικά με τη ρύθμιση της επιλογής Κτύπ. πριν απ/ση, δείτε **ορισμός αριθμού κτύπων πριν την απάντηση** στη σελίδα 44.
- 3 Όταν καλεί η συσκευή HP Officejet, σηκώστε το ακουστικό μιας τηλεφωνικής συσκευής, η οποία είναι συνδεδεμένη με αυτήν ή βρίσκεται στην ίδια τηλεφωνική γραμμή.

- 4 Εάν ακούσετε τόνο φαξ, κάντε ένα από τα παρακάτω:
 - Εάν το τηλέφωνο είναι συνδεδεμένο με την πίσω πλευρά της συσκευής HP Officejet, πατήστε το κουμπί **Φαξ** και, στη συνέχεια, το κουμπί **ΕΝΑΡΞΗ, Ασπρόμαυρη** ή **ΕΝΑΡΞΗ, Έγχρωμη**.
 - Εάν το τηλέφωνο δεν είναι συνδεδεμένο στην πίσω πλευρά της συσκευής HP Officejet αλλά βρίσκεται στην ίδια τηλεφωνική γραμμή, πατήστε τα πλήκτρα **1 2 3** του τηλεφώνου σας.
 - Εάν είστε σε επικοινωνία με τον αποστολέα τη στιγμή της αποστολής, υποδείξτε του να πατήσει το κουμπί ""Εναρξη"" στη συσκευή του. Όταν ακούσετε τόνους φαξ, πατήστε το κουμπί **Φαξ** και στη συνέχεια **ΕΝΑΡΞΗ, Ασπρόμαυρη** ή **ΕΝΑΡΞΗ, Έγχρωμη**.
- 5 Περιμένετε να ακούσετε τον τόνο φαξ και μετά τοποθετήστε το ακουστικό στη θέση του.

σταθμοσκόπηση για λήψη φαξ

Η λειτουργία σταθμοσκόπησης επιτρέπει στη συσκευή HP Officejet να ζητήσει μία άλλη συσκευή φαξ για την αποστολή ενός φαξ σε ουρά. Με τη χρήση της λειτουργίας Σταθμοσκόπηση για λήψη, η συσκευή HP Officejet καλεί τη συσκευή φαξ που έχει υποδειχθεί και ζητά το φαξ από αυτήν. Η συσκευή φαξ που έχει υποδειχθεί πρέπει να έχει ρυθμιστεί για σταθμοσκόπηση και να έχει ένα φαξ έτοιμο προς αποστολή.

- 1 Πατήστε το κουμπί **Φαξ**.
Εμφανίζεται η επιλογή Εισαγ. αριθ. φαξ στην επάνω γραμμή της οθόνης.
- 2 Εισάγετε τον αριθμό φαξ της άλλης συσκευής φαξ.
- 3 Πατήστε το κουμπί **Φαξ** μέχρι να εμφανιστεί η επιλογή **Τρόπ. απ/λής φαξ** στην επάνω γραμμή της οθόνης.
- 4 Πατήστε ► μέχρι να εμφανιστεί η επιλογή **Σταθμοσκόπηση για λήψη** στην επάνω γραμμή της οθόνης.
- 5 Πατήστε **ΕΝΑΡΞΗ, Ασπρόμαυρη** ή **ΕΝΑΡΞΗ, Έγχρωμη**.

ορισμός κεφαλίδας φαξ

Η κεφαλίδα του φαξ εκτυπώνει το όνομα και τον αριθμό του φαξ σας στην επάνω πλευρά του κάθε φαξ που στέλνετε. Συνιστούμε τη χρήση του Οδηγού ρύθμισης φαξ κατά την εγκατάσταση του Λογισμικού HP για τον ορισμό της κεφαλίδας του φαξ. Μπορείτε να την ορίσετε και από τον μπροστινό πίνακα.

Οι πληροφορίες της κεφαλίδας του φαξ απαιτούνται από τη νομοθεσία πολλών χωρών.

Σημείωση: Στην Ουγγαρία, ο κωδικός αναγνώρισης του συνδρομητή (κεφαλίδα φαξ) μπορεί να οριστεί ή να αλλάξει μόνο από εξουσιοδοτημένο προσωπικό. Για περισσότερες πληροφορίες, επικοινωνήστε με τον εξουσιοδοτημένο αντιπρόσωπο της HP.

- 1 Πατήστε το κουμπί **Ρύθμιση**.
- 2 Πατήστε **3** και μετά πατήστε **2**.
Με τον τρόπο αυτόν ενεργοποιείται η επιλογή Βασική ρύθμιση φαξ και, στη συνέχεια, η επιλογή Κεφαλίδα φαξ.

- 3 Εισαγάγετε το όνομά σας ή το όνομα της εταιρίας σας στην προτροπή. Για πληροφορίες σχετικά με την εισαγωγή κειμένου από τον μπροστινό πίνακα, δείτε **εισαγωγή κειμένου** στη σελίδα 47.
- 4 Πατήστε **OK**.
- 5 Εισαγάγετε τον αριθμό φαξ χρησιμοποιώντας το αριθμητικό πληκτρολόγιο.
- 6 Πατήστε **OK**.

Μπορεί να είναι ευκολότερο να δώσετε τις πληροφορίες κεφαλίδας φαξ χρησιμοποιώντας τον Οδηγό ρύθμισης φαξ στο λογισμικό HP Director που εγκαταστήσατε με το HP Officejet. Εκτός από την εισαγωγή πληροφοριών κεφαλίδας φαξ, μπορείτε να εισαγάγετε πληροφορίες συνοδευτικής σελίδας. Οι πληροφορίες αυτές θα χρησιμοποιηθούν κατά την αποστολή φαξ από τον υπολογιστή σας με συνημμένη συνοδευτική σελίδα.

Για περισσότερες πληροφορίες, δείτε στην ηλεκτρονική **βοήθεια φωτογραφιών και απεικόνιση hp** που συνοδεύει το λογισμικό.

εισαγωγή κειμένου

Η λίστα που ακολουθεί παρέχει συμβουλές για την εισαγωγή κειμένου με τη χρήση του πληκτρολογίου του μπροστινού πίνακα.

- Πατήστε τους αριθμούς του πληκτρολογίου που αντιστοιχούν στα γράμματα ενός ονόματος.

2
ABC

Τα γράμματα A, B και C αντιστοιχούν στον αριθμό 2 κ.ο.κ.

- Για να δείτε τους διαθέσιμους χαρακτήρες, πατήστε ένα κουμπί πολλές φορές.

5
JKL

Για να εμφανιστεί αυτός ο χαρακτήρας:

j k l J K L 5

Πατήστε το 5 τόσες φορές:

1 2 3 4 5 6 7

Σημείωση: Ανάλογα με τη χώρα/περιοχή που έχετε επιλέξει, είναι πιθανό να είναι διαθέσιμοι επιπλέον χαρακτήρες.

- Αφού εμφανιστεί το σωστό γράμμα, πατήστε το ► και στη συνέχεια πατήστε τον αριθμό που αντιστοιχεί στο επόμενο γράμμα του ονόματος. Πατήστε το κουμπί πολλές φορές μέχρι να εμφανιστεί το σωστό γράμμα.
- Για την εισαγωγή διαστήματος, πατήστε **Διάστημα (#)**.
- Για να εισάγετε μια παύση, πατήστε **Παύση/Επανάκληση**.
- Για να εισάγετε ένα σύμβολο, όπως @, πατήστε το κουμπί **Σύμβολα (*)** για να πραγματοποιήσετε κύλιση μεταξύ των διαθέσιμων συμβόλων, τα οποία είναι: *, -, &, ., / (), ', =, #, @, _ + και !
- Εάν κάνετε λάθος, πατήστε ◀ για να το αναιρέσετε και, στη συνέχεια, κάντε τη σωστή καταχώρηση.
- Αφού ολοκληρώσετε την εισαγωγή κειμένου, πατήστε **OK** για να αποθηκεύσετε τις καταχωρήσεις σας.

εκτύπωση αναφορών

Μπορείτε να ρυθμίσετε το HP Officejet ώστε να εκτυπώνει αυτόματα αναφορές σφαλμάτων εκτύπωσης και αναφορές επιβεβαίωσης για κάθε φαξ που στέλνετε και λαμβάνετε. Μπορείτε επίσης να εκτυπώνετε αυτόματα αναφορές συστήματος όποτε τις χρειάζεστε. Οι αναφορές αυτές παρέχουν χρήσιμες πληροφορίες συστήματος σχετικά με το HP Officejet.

Από προεπιλογή, το HP Officejet έχει ρυθμιστεί να εκτυπώνει μια αναφορά μόνο εάν υπάρχει πρόβλημα με την αποστολή ή τη λήψη φαξ. Ένα μήνυμα επιβεβαίωσης, το οποίο υποδεικνύει ότι η αποστολή του φαξ πραγματοποιήθηκε με επιτυχία, εμφανίζεται στιγμιαία στην έγχρωμη οθόνη γραφικών έπειτα από κάθε συναλλαγή.

Αυτή η ενότητα περιέχει τα εξής θέματα:

- **αυτόματη δημιουργία αναφορών** στη σελίδα 48
- **χειροκίνητη δημιουργία αναφορών** στη σελίδα 49

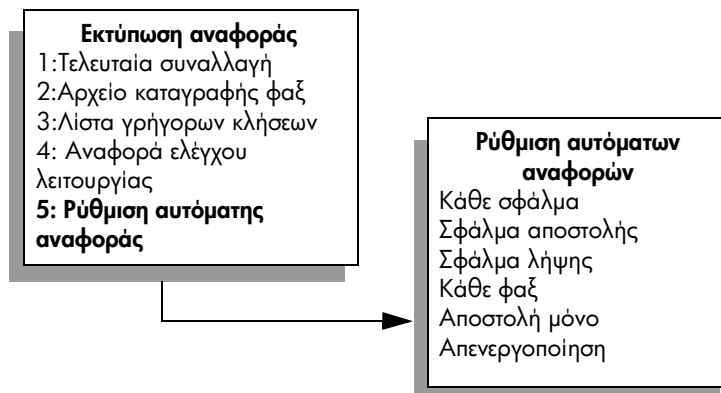
αυτόματη δημιουργία αναφορών

Η ρύθμιση αυτή σας επιτρέπει να διαμορφώνετε τη συσκευή HP Officejet ώστε να πραγματοποιεί αυτόματα εκτύπωση αναφορών σφαλμάτων και διαμόρφωσης.

Σημείωση: Εάν χρειάζεστε έντυπη επιβεβαίωση κάθε φορά που η αποστολή των φαξ σας πραγματοποιείται με επιτυχία, ακολουθήστε αυτές τις οδηγίες πριν από την αποστολή φαξ.

- 1 Πατήστε το **Ρύθμιση**.
- 2 Πατήστε **1** και μετά πατήστε **5**.

Ενεργοποιείται η επιλογή Εκτύπ. αναφοράς και στη συνέχεια η επιλογή Ρύθμιση αυτόματης αναφοράς.



- 3** Πατήστε ► για να πραγματοποιήσετε κύλιση στους παρακάτω τύπους αναφορών.
- **Κάθε σφάλμα:** εκτυπώνεται κάθε φορά που σημειώνεται σφάλμα φαξ (προεπιλογή).
 - **Σφάλμα αποστολής:** εκτυπώνεται κάθε φορά που σημειώνεται σφάλμα κατά τη μετάδοση.
 - **Σφάλμα λήψης:** εκτυπώνεται κάθε φορά που σημειώνεται σφάλμα κατά τη λήψη.
 - **Κάθε φαξ:** επιβεβαιώνει κάθε φορά την αποστολή ή τη λήψη φαξ.
 - **Αποστολή μόνο:** εκτυπώνεται κάθε φορά που πραγματοποιείται αποστολή φαξ.
 - **Απενεργοποίηση:** δεν εκτυπώνονται αναφορές φαξ.
- 4** Όταν φθάσετε στην αναφορά που θέλετε, πατήστε **OK**.

χειροκίνητη δημιουργία αναφορών

Μπορείτε να δημιουργήσετε αναφορές με μη αυτόματο τρόπο για το HP OfficeJet, όπως είναι η κατάσταση του τελευταίου φαξ που στείλατε.

- 1** Πατήστε το κουμπί **Ρύθμιση** και μετά πατήστε **1**.
Με τον τρόπο αυτόν ενεργοποιείται η επιλογή Εκτύπ. αναφοράς.

Εκτύπωση αναφοράς

- 1: Τελευταία συναλλαγή
- 2: Αρχείο καταγραφής φαξ
- 3: Λίστα γρήγορων κλήσεων
- 4: Αναφορά ελέγχου λειτουργίας
- 5: Ρύθμιση αυτόματης αναφοράς

- 2** Πατήστε ► για να πραγματοποιήσετε κύλιση στους παρακάτω τύπους αναφορών.
- **Τελευταία συναλλαγή:** εκτυπώνει λεπτομέρειες της τελευταίας συναλλαγής φαξ.
 - **Αρχείο καταγραφής φαξ:** εκτυπώνει μια καταγραφή των 30 τελευταίων συναλλαγών φαξ.
 - **Λίστα γρήγορων κλήσεων:** εκτυπώνει λίστα των προγραμματισμένων καταχωρήσεων γρήγορων κλήσεων.
 - **Αναφορά αυτόματου ελέγχου:** εκτυπώνει αναφορά για να σας βοηθήσει κατά τη διάγνωση προβλημάτων εκτύπωσης και ευθυγράμμισης. Για περισσότερες πληροφορίες, δείτε **εκτύπωση αναφοράς ελέγχου λειτουργίας** στη σελίδα 69.
 - **Ρύθμιση αυτόματων αναφορών:** πραγματοποιεί εκτύπωση αυτόματων αναφορών όπως περιγράφεται στο **αυτόματη δημιουργία αναφορών** στη σελίδα 48.
- 3** Όταν φθάσετε στην αναφορά που θέλετε, πατήστε **OK**.

ρύθμιση γρήγορης κλήσης

Μπορείτε να αντιστοιχίσετε καταχωρήσεις γρήγορης κλήσης σε αριθμούς φαξ, τους οποίους χρησιμοποιείτε συχνά. Χρησιμοποιήστε τα κουμπιά γρήγορης κλήσης ενός πατήματος στο μπροστινό πίνακα για να πραγματοποιήσετε γρήγορη αποστολή φαξ. Πατήστε το κουμπι Γρήγορη κλήση για να πραγματοποιήσετε κύλιση στη λίστα γρήγορων κλήσεων και να επιλέξετε τις γρήγορες κλήσεις που θέλετε. Οι πρώτες πέντε καταχωρήσεις γρήγορης κλήσης αποθηκεύονται αυτόματα σε κουμπιά ενός πατήματος γρήγορης κλήσης στο μπροστινό πίνακα.

Συνιστούμε τη χρήση του HP Director για τη διαμόρφωση των ρυθμίσεων γρήγορης κλήσης. Μπορείτε επίσης να χρησιμοποιήσετε το μπροστινό πίνακα.

Για πληροφορίες σχετικά με τη χρήση της λειτουργίας γρήγορης κλήσης για την αποστολή φαξ, δείτε **αποστολή φαξ με τη χρήση γρήγορων κλήσεων** στη σελίδα 40.

Μπορείτε εύκολα και γρήγορα να ορίσετε ρυθμίσεις γρήγορων κλήσεων από τον υπολογιστή σας χρησιμοποιώντας το λογισμικό HP Director.

Για περισσότερες πληροφορίες, δείτε στην οθόνη τη **βοήθεια φωτογραφιών και απεικόνισης hp** που συνοδεύει το λογισμικό.

Αυτή η ενότητα περιέχει τα εξής θέματα:

- **δημιουργία ρυθμίσεων μεμονωμένων γρήγορων κλήσεων** στη σελίδα 50
- **διαγραφή ρυθμίσεων γρήγορης κλήσης** στη σελίδα 51

δημιουργία ρυθμίσεων μεμονωμένων γρήγορων κλήσεων

Μπορείτε να δημιουργήσετε καταχωρήσεις γρήγορης κλήσης για αριθμούς φαξ, τους οποίους χρησιμοποιείτε συχνά.

- 1 Πατήστε το κουμπι **Ρύθμιση**.
- 2 Πατήστε **2** και μετά πατήστε **1**.

Με τον τρόπο αυτόν ενεργοποιείται η επιλογή Ρύθμιση γρήγορης κλήσης και στη συνέχεια η επιλογή Γρήγορη κλήση.

Ρύθμιση γρήγορης κλήσης
1: Γρήγορη κλήση
 2: Διαγραφή γρήγορης κλήσης
 3: Εκτύπωση λίστας γρήγορων κλήσεων

Εμφανίζεται στην οθόνη η πρώτη καταχώρηση γρήγορης κλήσης που δεν έχει ανατεθεί.

- 3 Πατήστε το κουμπι **OK** για να επιλέξετε την εμφανιζόμενη καταχώρηση γρήγορης κλήσης.
- 4 Εισαγάγετε τον αριθμό φαξ που θα ανατεθεί στη συγκεκριμένη καταχώρηση και στη συνέχεια πατήστε **OK**.

Ο αριθμός φαξ μπορεί να αποτελείται από 50 ψηφία στο μέγιστο.

Συμβουλή: Για να εισαγάγετε παύση τριών δευτερολέπτων σε μία ακολουθία αριθμών, πατήστε το Επανάκληση/Παύση για να εμφανιστεί μια παύλα.

- 5** Εισαγάγετε το όνομα του ατόμου ή της επιχείρησης και μετά πατήστε **OK**.

Το όνομα περιορίζεται σε μήκος 13 χαρακτήρων.

Για περισσότερες πληροφορίες σχετικά με την εισαγωγή κειμένου, ανατρέξτε στην ενότητα **εισαγωγή κειμένου** στη σελίδα 47.

- 6** Αφού εμφανιστεί το **Εισαγ. άλλου;** πατήστε **1 (Ναι)**, εάν θέλετε να ορίσετε άλλον αριθμό ή πατήστε **2 (Όχι)** για έξοδο.

διαγραφή ρυθμίσεων γρήγορης κλήσης

Ακολουθήστε αυτά τα βήματα για να διαγράψετε μια μεμονωμένη καταχώρηση γρήγορης κλήσης.

- 1** Πατήστε το **Ρύθμιση**.

- 2** Πατήστε το **2** και μετά πατήστε ξανά το **2**.

Με τον τρόπο αυτόν ενεργοποιείται η επιλογή Ρύθμιση γρήγορης κλήσης και στη συνέχεια η επιλογή Διαγραφή γρήγορης κλήσης.

- 3** Πατήστε ► μέχρι να εμφανιστεί η μεμονωμένη καταχώρηση που θέλετε να διαγράψετε και μετά πατήστε **OK**.

έλεγχος ανάλυσης και αντίθεσης

Μπορείτε να αλλάξετε την ανάλυση και την αντίθεση των εγγράφων που στέλνετε. Οι αλλαγές σας επανέρχονται στις προεπιλεγμένες τιμές μετά από δύο λεπτά αδράνειας, εκτός και αν τις ορίσετε ως προεπιλεγμένες. Για περισσότερες πληροφορίες, δείτε **ρύθμιση νέων προεπιλογών** στη σελίδα 53.

Σημείωση: Οι ρυθμίσεις αυτές δεν επηρεάζουν τις ρυθμίσεις αντιγραφής. Η ανάλυση αντιγραφής και η αντίθεση αντιγραφής ορίζονται ανεξάρτητα από την ανάλυση φαξ και την αντίθεση φαξ. Επίσης, οι ρυθμίσεις που αλλάζετε από το μπροστινό πίνακα δεν επηρεάζουν τα φαξ που στέλνετε από τον υπολογιστή σας.

Αυτή η ενότητα περιέχει τα εξής θέματα:

- **αλλαγή ανάλυσης**
- **αλλαγή αντίθεσης**

αλλαγή ανάλυσης

Η ανάλυση επηρεάζει την ταχύτητα και την ποιότητα μετάδοσης των εγγράφων που αποστέλλονται με φαξ. Το HP OfficeJet πραγματοποιεί αποστολή των φαξ μόνο με την υψηλότερη ανάλυση που υποστηρίζεται από τη συσκευή λήψης φαξ.

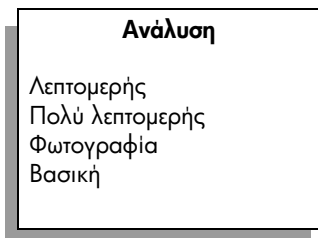
- 1** Τοποθετήστε τα πρωτότυπα στον αυτόματο τροφοδοτή εγγράφων.

- 2** Πατήστε το κουμπί **Φαξ**.

Εμφανίζεται η επιλογή Εισαγ. αριθ. φαξ στην επάνω γραμμή της οθόνης.

- 3** Εισαγάγετε τον αριθμό φαξ χρησιμοποιώντας το πληκτρολόγιο, πατήστε ένα κουμπί γρήγορης κλήσης ενός πατήματος, ή πατήστε το κουμπί **Γρήγορη κλήση** μέχρι να εμφανιστεί η κατάλληλη καταχώρηση γρήγορης κλήσης.

- 4 Πατήστε το κουμπί **Φαξ** μέχρι να εμφανιστεί η επιλογή **Ανάλυση** στην επάνω γραμμή της οθόνης.



- 5 Πατήστε ► για να πραγματοποιήσετε κύλιση μεταξύ των παρακάτω ρυθμίσεων ανάλυσης:
- **Λεπτομερής:** είναι η προεπιλεγμένη ρύθμιση. Παρέχει κείμενο υψηλής ποιότητας, κατάλληλο για την αποστολή των περισσότερων εγγράφων μέσω φαξ.
 - **Πολύ λεπτομερής:** χρησιμοποιείτε αυτή τη ρύθμιση για την αποστολή φαξ εγγράφων με πολύ μεγάλη λεπτομέρεια. Εάν ενεργοποιήσετε αυτήν την επιλογή, να θυμάστε ότι η ολοκλήρωση της διαδικασίας αποστολής φαξ διαρκεί περισσότερο.
 - **Φωτογραφία:** η ρύθμιση αυτή παρέχει τη βέλτιστη ποιότητα φαξ κατά την αποστολή φωτογραφιών. Εάν ενεργοποιήσετε την επιλογή **Φωτογραφία**, να θυμάστε ότι η ολοκλήρωση της διαδικασίας αποστολής φαξ διαρκεί περισσότερο. Κατά την αποστολή φωτογραφιών μέσω φαξ, συνιστάται η επιλογή **Φωτογραφία**.
 - **Βασική:** η ρύθμιση αυτή παρέχει την ταχύτερη δυνατή μετάδοση με την χαμηλότερη ποιότητα φαξ.
- 6 Πατήστε **ΕΝΑΡΞΗ, Ασπρόμαυρη** ή **ΕΝΑΡΞΗ, Έγχρωμη**.

αλλαγή αντίθεσης

Χρησιμοποιήστε αυτήν τη ρύθμιση για να αλλάξετε την αντίθεση φαξ ώστε να είναι πιο σκούρο ή πιο ανοιχτό από το πρωτότυπο. Η λειτουργία αυτή χρησιμεύει εάν πραγματοποιείτε αποστολή φαξ εγγράφου το οποίο είναι ξεθωριασμένο ή γραμμένο στο χέρι. Μπορείτε να κάνετε το πρωτότυπο πιο σκούρο ρυθμίζοντας την αντίθεση.

- 1 Τοποθετήστε τα πρωτότυπα στον αυτόματο τροφοδοτή εγγράφων.
- 2 Πατήστε το κουμπί **Φαξ**.
Εμφανίζεται η επιλογή Εισαγ. αριθ. φαξ στην επάνω γραμμή της οθόνης.
- 3 Εισαγάγετε τον αριθμό φαξ χρησιμοποιώντας το πληκτρολόγιο, πατήστε ένα κουμπί γρήγορης κλήσης ενός πατήματος, ή πατήστε το κουμπί **Γρήγορη κλήση** μέχρι να εμφανιστεί η κατάλληλη καταχώρηση γρήγορης κλήσης.
- 4 Πατήστε το κουμπί **Φαξ** έως ότου εμφανιστεί η επιλογή **Ανοιχτόχρ/σκουρ.** στην επάνω γραμμή της οθόνης.
Η γκάμα των τιμών εμφανίζεται ως κύκλος σε κλίμακα στην οθόνη.

- 5 Πατήστε το ◀ για να κάνετε το φαξ ανοιχτότερο ή ▶ για να το κάνετε σκουρότερο.
Ο κύκλος μετακινείται προς τα αριστερά ή τα δεξιά καθώς πατάτε ένα κουμπί.
- 6 Πατήστε **ENAPΞH, Ασπρόμαυρη** ή **ENAPΞH, Έγχρωμη**.

ρύθμιση επιλογών φαξ

Υπάρχουν αρκετές επιλογές φαξ, τις οποίες μπορείτε να ορίσετε, όπως είναι ο έλεγχος εάν η συσκευή HP Officejet πραγματοποιεί αυτόματα επανάκληση κατειλημμένου αριθμού. Κατά την πραγματοποίηση αλλαγών στις ακόλουθες επιλογές, η νέα ρύθμιση γίνεται η προεπιλεγμένη. Ξαναδιαβάστε αυτήν την ενότητα για πληροφορίες σχετικά με την αλλαγή των επιλογών φαξ.

Αυτή η ενότητα περιέχει τα εξής θέματα:

- **ρύθμιση νέων προεπιλογών** στη σελίδα 53
- **αυτόματη επανάκληση αριθμού που είναι απασχολημένος ή δεν απαντάει** στη σελίδα 54
- **προώθηση φαξ σε άλλον αριθμό** στη σελίδα 55
- **επεξεργασία ή ακύρωση προώθησης φαξ** στη σελίδα 55
- **χρήση της λειτουργίας διόρθωσης σφαλμάτων (error correction mode)** στη σελίδα 56
- **ρύθμιση αυτόματης σμίκρυνσης για εισερχόμενα φαξ** στη σελίδα 56
- **ρύθμιση έντασης ήχου** στη σελίδα 56
- **αλλαγή της απάντησης σε συνδυασμό κτύπων (διακριτός ήχος κλήσης)** στη σελίδα 57
- **ρύθμιση ημερομηνίας και ώρας** στη σελίδα 57
- **ρύθμιση του μεγέθους χαρτιού** στη σελίδα 58
- **ρύθμιση τονικής ή παλμικής κλήσης** στη σελίδα 58
- **ρύθμιση εφεδρικής λήψης φαξ** στη σελίδα 59

ρύθμιση νέων προεπιλογών

Μπορείτε να αλλάξετε τις προεπιλεγμένες τιμές για τις ρυθμίσεις Ανάλυση και Ανοιχτόχρ/σκουρ. τον μπροστινό πίνακα.

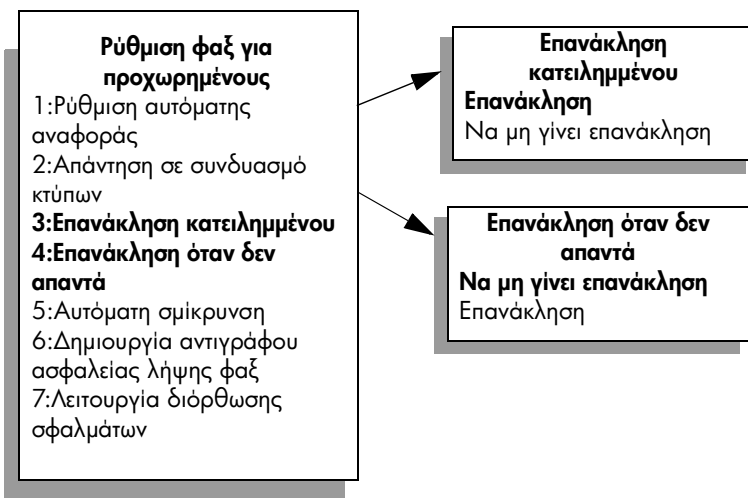
- 1 Τοποθετήστε τα πρωτότυπα στον αυτόματο τροφοδοτή εγγράφων.
- 2 Πατήστε το κουμπί **Φαξ**.
Εμφανίζεται η επιλογή Εισαγ. αριθ. φαξ στην επάνω γραμμή της οθόνης.
- 3 Εισαγάγετε τον αριθμό φαξ χρησιμοποιώντας το πληκτρολόγιο, πατήστε ένα κουμπί γρήγορης κλήσης ενός πατήματος, ή πατήστε το κουμπί **Γρήγορη κλήση** μέχρι να εμφανιστεί η κατάλληλη καταχώρηση γρήγορης κλήσης. Για περισσότερες πληροφορίες σχετικά με τις γρήγορες κλήσεις, δείτε **ρύθμιση γρήγορης κλήσης** στη σελίδα 50.
- 4 Πατήστε **Φαξ** μέχρι να εμφανιστεί η ρύθμιση που θέλετε να αλλάξετε στην επάνω γραμμή της οθόνης.

- 5 Πραγματοποιήστε τις αλλαγές που θέλετε στην επιλογές **Ανάλυση** και **Ανοιχτόχρ./Σκουρ.**, όταν χρειαστεί.
- 6 Πατήστε ξανά το κουμπί **Φαξ** μέχρι να εμφανιστεί η επιλογή **Ρύθ. νέων προεπ.** στην επάνω γραμμή της οθόνης.
- 7 Πατήστε ► για να επιλέξετε **Ναι**.
- 8 Πατήστε **ΕΝΑΡΞΗ, Ασπρόμαυρη** ή **ΕΝΑΡΞΗ, Έγχρωμη**.

αυτόματη επανάκληση αριθμού που είναι απασχολημένος ή δεν απαντάει

Μπορείτε να ρυθμίσετε το HP Officejet ώστε να πραγματοποιήσει αυτόματη επανάκληση αριθμού ο οποίος είναι απασχολημένος ή δεν απαντάει. Η προεπιλεγμένη ρύθμιση της επιλογής Επανάκληση κατειλημμένου είναι Επανάκληση. Η προεπιλεγμένη ρύθμιση της επιλογής Επανάκληση όταν δεν απαντά είναι Να μη γίνει επανάκληση.

- 1 Πατήστε το κουμπί **Ρύθμιση**.
- 2 Κάντε ένα από τα παρακάτω:
 - Για να αλλάξετε τη ρύθμιση **Επανάκληση κατειλημμένου**, πατήστε το **4** και, στη συνέχεια, πατήστε το **3**.
Με τον τρόπο αυτόν ενεργοποιείται η επιλογή Ρύθμιση φαξ για προχωρημένους και στη συνέχεια η επιλογή Επανάκληση κατειλημμένου.
 - Για να αλλάξετε τη ρύθμιση **Επανάκληση όταν δεν απαντά**, πατήστε **4** και, στη συνέχεια, πατήστε ξανά **4**.
Με τον τρόπο αυτόν ενεργοποιείται η επιλογή Ρύθμιση φαξ για προχωρημένους και, στη συνέχεια, η επιλογή Επανάκληση όταν δεν απαντά.



- 3 Πατήστε ► για να ενεργοποιήσετε την επιλογή **Επανάκληση** ή **Να μη γίνει επανάκληση**.
- 4 Πατήστε **OK**.

προώθηση φαξ σε άλλον αριθμό

Χρησιμοποιήστε τη λειτουργία Προώθηση φαξ για να πραγματοποιήσετε προώθηση των φαξ σε άλλον αριθμό για ένα συγκεκριμένο χρονικό διάστημα. Κατά το διάστημα όπου είναι ενεργοποιημένη η λειτουργία Προώθηση φαξ, η συσκευή HP Officejet δεν θα εκτυπώνει ληφθέντα φαξ. Μπορείτε να πραγματοποιείτε προώθηση μόνο ασπρόμαυρων φαξ.

1 Πατήστε το **Ρύθμιση**.

2 Πατήστε **3** και μετά πατήστε **8**.

Με τον τρόπο αυτό ενεργοποιείται η λειτουργία Βασική ρύθμιση φαξ και στη συνέχεια η λειτουργία Προώθηση μόνο μαύρου φαξ.

3 Στην ερώτηση που θα εμφανιστεί, εισαγάγετε τον **Αριθμό φαξ** στον οποίο θέλετε να στείλετε το φαξ.

4 Πατήστε **OK**.

5 Εισαγάγετε **Ημερομηνία έναρξης** χρησιμοποιώντας το αριθμητικό πληκτρολόγιο.

6 Εισαγάγετε **Ώρα έναρξης** χρησιμοποιώντας το αριθμητικό πληκτρολόγιο.

7 Εάν σας ζητηθεί, πατήστε **1** για **ΠΜ** ή **2** για **ΜΜ**.

8 Εισάγετε **Ημερομηνία λήξης** χρησιμοποιώντας το αριθμητικό πληκτρολόγιο. Εμφανίζεται η επιλογή Ενεργοποίηση προώθησης φαξ στην οθόνη.

επεξεργασία ή ακύρωση προώθησης φαξ

Από τη στιγμή που η λειτουργία προώθησης φαξ είναι ενεργή, είναι πιθανό να διαπιστώσετε ότι πρέπει να αλλάξετε τον αριθμό στον οποίο πραγματοποιείτε προώθηση ή τους χρόνους έναρξης και λήξης που έχετε εισαγάγει. Είναι πιθανό να θέλετε να ακυρώσετε ολόκληρη τη ρύθμιση προώθησης φαξ. Ακολουθήστε τα παρακάτω βήματα για να πραγματοποιήσετε επεξεργασία ή απενεργοποίηση της λειτουργίας προώθησης φαξ.

1 Πατήστε το **Ρύθμιση**.

2 Πατήστε **3** και μετά πατήστε **8**.

Με τον τρόπο αυτό ενεργοποιείται η λειτουργία Βασική ρύθμιση φαξ και στη συνέχεια η λειτουργία Προώθηση μόνο μαύρου φαξ.

3 Εμφανίζεται η επιλογή **Προώθ. ΕΝΕΡΓΗ 1=Επεξ. 2=Ακύρ.** στην οθόνη έπειτα από ένα λεπτό. Κάντε ένα από τα παρακάτω:

- Πατήστε **1** για να πραγματοποιήσετε επεξεργασία του αριθμού φαξ ή για να αλλάξετε τους χρόνους έναρξης και λήξης. Ακολουθήστε τα μηνύματα στην οθόνη του μπροστινού πίνακα.

- Πατήστε **2** για να πραγματοποιήσετε ακύρωση της λειτουργίας **Προώθησης φαξ**.

χρήση της λειτουργίας διόρθωσης σφαλμάτων (error correction mode)

Η λειτουργία διόρθωσης σφαλμάτων (ECM) περιορίζει την απώλεια δεδομένων εξαιτίας προβλημάτων στις τηλεφωνικές γραμμές εντοπίζοντας σφάλματα τα οποία εμφανίζονται κατά τη μετάδοση και ζητώντας αυτόματα επανάληψη της μετάδοσης του τμήματος που καταστράφηκε. Οι τηλεφωνικές χρεώσεις δεν επηρεάζονται ή μπορεί και να μειωθούν στην περίπτωση γραμμών που λειτουργούν σωστά. Σε περίπτωση προβληματικών γραμμών τηλεφώνου, η λειτουργία ECM αυξάνει το χρόνο αποστολής και τις τηλεφωνικές χρεώσεις αλλά πραγματοποιεί πιο αξιόπιστη αποστολή δεδομένων. Απενεργοποιήστε τη λειτουργία ECM (η λειτουργία αυτή είναι από προεπιλογή ενεργοποιημένη) μόνο σε περίπτωση όπου οι τηλεφωνικές χρεώσεις είναι σημαντικά αυξημένες και δεν σας ενοχλεί να επιτύχετε μειωμένη χρέωση σε βάρος της ποιότητας.

- 1 Πατήστε το κουμπί **Ρύθμιση**.
- 2 Πατήστε **4** και μετά πατήστε **7**.
Με τον τρόπο αυτόν ενεργοποιείται η επιλογή Ρύθμιση φαξ για προχωρημένους και, στη συνέχεια, η επιλογή Λειτουργ. διόρθ. σφάλματος.
- 3 Πατήστε ► για να επιλέξετε **Ενεργοποίηση** ή **Απενεργοποίηση**.
- 4 Πατήστε **OK**.

ρύθμιση αυτόματης σμίκρυνσης για εισερχόμενα φαξ

Η ρύθμιση αυτή καθορίζει την ενέργεια που θα πραγματοποιήσει η συσκευή HP Officejet εάν λάβει φαξ υπερβολικά μεγάλο για το προεπιλεγμένο μέγεθος χαρτιού. Με αυτήν τη ρύθμιση (την προεπιλογή) ενεργοποιημένη, η εικόνα μικραίνει ώστε να γίνει προσπάθεια προσαρμογής της σε μία σελίδα, εάν είναι δυνατό. Με αυτήν τη λειτουργία απενεργοποιημένη, οι πληροφορίες που δεν χωρούν στην πρώτη σελίδα, εκτυπώνονται σε δεύτερη. Η λειτουργία Αυτόματη σμίκρυνση χρησιμεύει όταν λαμβάνετε φαξ μεγέθους legal και έχει τοποθετηθεί χαρτί μεγέθους letter στο δίσκο εισόδου.

- 1 Πατήστε το **Ρύθμιση**.
- 2 Πατήστε **4** και μετά πατήστε **5**.
Με τον τρόπο αυτόν ενεργοποιείται η επιλογή Ρύθμιση φαξ για προχωρημένους και, στη συνέχεια, η επιλογή Αυτόματη σμίκρυνση.
- 3 Πατήστε ► για να επιλέξετε **Ενεργοποίηση** ή **Απενεργοποίηση**.
- 4 Πατήστε **OK**.

ρύθμιση έντασης ήχου

Το HP Officejet παρέχει τρία επίπεδα για την προσαρμογή της έντασης των κτύπων και του ακουστικού. Η ένταση των κτύπων είναι η ένταση των κτύπων του τηλεφώνου. Η ένταση του ακουστικού είναι η ένταση όλων των υπολοίπων, όπως είναι οι τόνοι κλήσης, οι τόνοι φαξ και τα ηχητικά σήματα που εκπέμπονται με το πάτημα των κουμπιών. Η προεπιλεγμένη ρύθμιση είναι Χαμηλή.

- 1 Πατήστε το κουμπί **Ρύθμιση**.
- 2 Πατήστε **3** και μετά πατήστε **7**.
Με τον τρόπο αυτόν ενεργοποιείται η επιλογή Βασική ρύθμιση φαξ και στη συνέχεια, η επιλογή Ένταση κτύπου & ηχητ. σήματος.

- 3 Πατήστε το ► για να ενεργοποιήσετε μία από τις παρακάτω επιλογές: **Χαμηλή, Δυνατή ή Απενεργοποίηση.**
- 4 Πατήστε **OK** για να δεχθείτε τη ρύθμιση που επιλέξατε.

αλλαγή της απάντησης σε συνδυασμό κτύπων (διακριτός ήχος κλήσης)

Πολλές τηλεφωνικές εταιρίες παρέχουν λειτουργία διακριτού ήχου κλήσης, η οποία σας επιτρέπει να έχετε πολλούς αριθμούς τηλεφώνου σε μία τηλεφωνική γραμμή. Εάν εγγραφείτε στην υπηρεσία αυτή, κάθε αριθμός θα έχει διαφορετικό συνδυασμό κτύπων, για παράδειγμα, μονό, διπλό και τριπλό κτύπο. Εάν δεν διαθέτετε την υπηρεσία αυτή, χρησιμοποιήστε τον προεπιλεγμένο συνδυασμό κτύπων, δηλαδή την επιλογή 'Όλοι οι κτύποι.

Εάν συνδέσετε το HP Officejet σε μια γραμμή με διακριτό κτύπο, αναθέστε στην τηλεφωνική εταιρία να εκχωρήσει έναν διακριτό κτύπο σε κλήσεις φωνής και έναν άλλο σε κλήσεις φαξ. Συνιστάται να ζητήσετε διπλούς ή τριπλούς κτύπους για τον αριθμό φαξ.

- 1 Βεβαιωθείτε ότι έχει γίνει ρύθμιση του HP Officejet ώστε να απαντάει αυτόματα. Για περισσότερες πληροφορίες, δείτε **ρύθμιση της συσκευής hp officejet για αυτόματη ή χειροκίνητη λήψη φαξ** στη σελίδα 44.
- 2 Πατήστε το **Ρύθμιση**.
- 3 Πατήστε **4** και μετά πατήστε **2**.
Με τον τρόπο αυτόν ενεργοποιείται η επιλογή Ρύθμιση φαξ για προχωρημένους και, στη συνέχεια, η επιλογή Απάντηση σε συνδυασμό κτύπων.
- 4 Πατήστε το ► για να πραγματοποιήσετε κύλιση στις εξής επιλογές: **'Όλοι οι κτύποι, Μονοί κτύποι, Διπλοί κτύποι, Τριπλοί κτύποι** και **Διπλοί και τριπλοί κτύποι**.
- 5 'Όταν εμφανιστεί ο συνδυασμός κτύπων που έχει οριστεί από την τηλεφωνική εταιρία για τον αριθμό φαξ στην επάνω γραμμή της οθόνης, πατήστε **OK**.

ρύθμιση ημερομηνίας και ώρας

Μπορείτε να ορίσετε την ημερομηνία και την ώρα από τον μπροστινό πίνακα. 'Όταν μεταδίδεται ένα φαξ, εκτυπώνεται η ημερομηνία και η ώρα μαζί με την κεφαλίδα του φαξ. Η μορφή ημερομηνίας και ώρας βασίζεται στη ρύθμιση της γλώσσας και της χώρας/περιοχής.

Κανονικά, το λογισμικό του υπολογιστή ορίζει αυτόματα την ημερομηνία και την ώρα.

Σημείωση: Εάν η συσκευή HP Officejet δεν τροφοδοτηθεί για περισσότερο από 72 ώρες, θα πρέπει να ξαναρυθμίσετε την ημερομηνία και την ώρα.

- 1 Πατήστε το **Ρύθμιση**.
- 2 Πατήστε **3** και μετά πατήστε **1**.
Με τον τρόπο αυτόν ενεργοποιείται η επιλογή Βασική ρύθμιση φαξ και, στη συνέχεια, η επιλογή Ημερομηνία και Ώρα.

- 3 Εισαγάγετε το μήνα, την ημέρα και την ημερομηνία (μόνο τα δύο τελευταία ψηφία) πατώντας τον κατάλληλο αριθμό στο πληκτρολόγιο. Ανάλογα με τη χώρα/περιοχή που έχετε επιλέξει, μπορεί να πρέπει να εισαγάγετε την ημερομηνία με διαφορετική σειρά.
Ο δρομέας υπογράμμισης που εμφανίζεται αρχικά κάτω από το πρώτο ψηφίο, προχωράει αυτόματα στο επόμενο ψηφίο κάθε φορά που πατάτε ένα κουμπί. Εμφανίζεται αυτόματα η προτροπή της ώρας αφού πληκτρολογήσετε το τελευταίο ψηφίο της ημερομηνίας.
- 4 Εισαγάγετε τις ώρες και τα λεπτά.
Εμφανίζεται αυτόματα η προτροπή ΠΜ/ΜΜ μετά την εισαγωγή του τελευταίου ψηφίου του αριθμού, εάν η ώρα εμφανίζεται με τη μορφή 12 ωρών.
- 5 Εάν σας ζητηθεί, πατήστε **1** για ΠΜ ή **2** για ΜΜ.
Εμφανίζονται οι νέες ρυθμίσεις ημερομηνίας και ώρας στον μπροστινό πίνακα.

ρύθμιση του μεγέθους χαρτιού

Μπορείτε να επιλέξετε το μέγεθος χαρτιού για τα φαξ που λαμβάνετε. Το επιλεγμένο μέγεθος χαρτιού θα πρέπει να ταιριάζει με αυτό που έχει τοποθετηθεί στο δίσκο εισόδου. Η εκτύπωση των φαξ είναι δυνατή αποκλειστικά σε χαρτί letter, A4 ή legal.

Σημείωση: Εάν έχει τοποθετηθεί εσφαλμένο μέγεθος στο δίσκο εισόδου κατά τη λήψη φαξ, το φαξ δεν θα εκτυπωθεί. Τοποθετήστε χαρτί letter, A4 ή legal και, στη συνέχεια, πατήστε OK για να εκτυπώσετε το φαξ.

- 1 Πατήστε το **Ρύθμιση**.
- 2 Πατήστε **3** και μετά πατήστε **5**.
Ενεργοποιείται η επιλογή Βασική ρύθμιση φαξ και στη συνέχεια, η επιλογή Μέγεθος χαρτιού φαξ.
- 3 Πατήστε το ► για να επισημάνετε μια επιλογή και στη συνέχεια πατήστε **OK**.

ρύθμιση τονικής ή παλμικής κλήσης

Μπορείτε να ρυθμίσετε τη λειτουργία κλήσης για τονική ή παλμική κλήση. Τα περισσότερα τηλεφωνικά συστήματα λειτουργούν με τονική ή παλμική κλήση. Εάν διαθέτετε δημόσιο τηλεφωνικό σύστημα ή σύστημα private branch exchange (PBX), το οποίο χρειάζεται παλμική κλήση, θα πρέπει να ενεργοποιήσετε την επιλογή Παλμική κλήση. Η προεπιλεγμένη ρύθμιση είναι Τονική κλήση. Η πρόσβαση σε μερικές λειτουργίες τηλεφωνικών συστημάτων ενδέχεται να μην είναι δυνατή εάν χρησιμοποιείται η παλμική κλήση. Επιπλέον, η κλήση αριθμού φαξ με ενεργοποιημένη την παλμική κλήση ενδέχεται να διαρκέσει περισσότερο. Επικοινωνήστε με την τηλεφωνική εταιρία της περιοχής σας εάν δεν είστε βέβαιοι σχετικά με τη ρύθμιση που πρέπει να χρησιμοποιήσετε.

Σημείωση: Εάν το τηλεφωνικό σύστημα δεν απαιτεί παλμική κλήση, συνιστάται η διατήρηση της προεπιλεγμένης ρύθμισης Τονική κλήση.

- 1 Πατήστε το **Ρύθμιση**.
- 2 Πατήστε **3** και μετά πατήστε ξανά **6**.
Ενεργοποιείται η επιλογή Βασική ρύθμιση φαξ και, στη συνέχεια, η επιλογή Τονική ή παλμική κλήση.
- 3 Πατήστε ► για να επιλέξετε μεταξύ **Τονικής** ή **Παλμικής** κλήσης.
- 4 Πατήστε **OK**.

ρύθμιση εφεδρικής λήψης φαξ

Χρησιμοποιήστε τη λειτουργία Εφεδρ. φαξ για να αποθηκεύσετε φαξ που ελήφθησαν στη μνήμη. Εάν, για παράδειγμα, εξαντληθεί η μελάνη από το δοχείο μελάνης κατά τη λήψη φαξ, το φαξ θα αποθηκευτεί στην μνήμη. Κατόπιν, αφού αντικαταστήσετε το δοχείο μελάνης, μπορείτε να εκτυπώσετε το φαξ. Η έγχρωμη οθόνη γραφικών σας ειδοποιεί όταν υπάρχουν φαξ αποθηκευμένα στη μνήμη, τα οποία πρέπει να εκτυπωθούν.

Από προεπιλογή, η λειτουργία Εφεδρ. φαξ είναι ενεργοποιημένη. Για πληροφορίες σχετικά με την εκτύπωση φαξ, τα οποία είναι αποθηκευμένα στη μνήμη, δείτε **επανεκτύπωση φαξ αποθηκευμένων στη μνήμη** στη σελίδα 60.

Σημείωση: Εάν η μνήμη γεμίσει, το HP Officejet διαγράφει τα παλιότερα φαξ που έχουν εκτυπωθεί. Όλα τα μη εκτυπωμένα φαξ θα παραμείνουν στη μνήμη μέχρι να εκτυπωθούν ή να διαγραφούν. Όταν γεμίσει η μνήμη με μη εκτυπωμένα φαξ, το HP Officejet δεν θα λαμβάνει άλλες κλήσεις φαξ μέχρι να εκτυπωθούν τα μη εκτυπωμένα φαξ. Για να διαγράψετε όλα τα φαξ από τη μνήμη, συμπεριλαμβανομένων των μη εκτυπωμένων φαξ, απενεργοποιήστε το HP Officejet.

- 1 Πατήστε το **Ρύθμιση**.
- 2 Πατήστε **4** και μετά πατήστε **6**.
Ενεργοποιείται η επιλογή Ρύθμιση φαξ για προχωρημένους και στη συνέχεια η επιλογή Εφεδρ. φαξ.
- 3 Πατήστε ► για να επιλέξετε **Ναι** ή **Όχι**.
- 4 Πατήστε **OK**.

επανεκτύπωση φαξ αποθηκευμένων στη μνήμη

Η επιλογή Επαν/ση φαξ απ/μένων στη μν. σας διευκολύνει να επαναλάβετε την εκτύπωση φαξ αποθηκευμένου στη μνήμη. Κάθε φορά που το HP Officejet ξεκινάει εκτύπωση φαξ, το οποίο δεν χρειάζεστε, πατήστε το κουμπί 'Ακυρο για να διακόψετε την εκτύπωση. Το HP Officejet ξεκινάει την εκτύπωση του επόμενου φαξ που είναι αποθηκευμένο στη μνήμη. Θα πρέπει να πατάτε το κουμπί 'Ακυρο για να διακόψετε την εκτύπωση κάθε αποθηκευμένου φαξ.

Σημείωση: Όλα τα φαξ, τα οποία είναι αποθηκευμένα στη μνήμη, θα χαθούν εάν διακόψετε την τροφοδοσία του HP Officejet.

Για να αποθηκευτούν τα φαξ στη μνήμη, θα πρέπει να είναι ενεργοποιημένη η επιλογή Εφεδρ. φαξ. Για περισσότερες πληροφορίες, δείτε **ρύθμιση εφεδρικής λήψης φαξ** στη σελίδα 59.

- 1 Πατήστε το **Ρύθμιση**.
- 2 Πατήστε **5** και μετά πατήστε **4**.

Με τον τρόπο αυτόν, ενεργοποιείται η επιλογή Εργαλεία και, στη συνέχεια, η επιλογή Επαν/ση φαξ απ/μένων στη μν.

Τα φαξ εκτυπώνονται από τη μνήμη.

διακοπή λειτουργίας φαξ

- ▶ Για να διακόψετε την αποστολή ή τη λήψη φαξ, πατήστε το κουμπί **'Ακυρο**.

Οι περισσότερες ρυθμίσεις εκτύπωσης γίνονται αυτόματα από την εφαρμογή λογισμικού μέσα από την οποία εκτυπώνετε ή από την τεχνολογία ColorSmart της HP. Η χειροκίνητη αλλαγή των ρυθμίσεων είναι απαραίτητη μόνο όταν αλλάζετε την ποιότητα εκτύπωσης, όταν εκτυπώνετε σε χαρτί συγκεκριμένου τύπου ή σε διαφάνεια ή όταν χρησιμοποιείτε ειδικές λειτουργίες.

Αυτή η ενότητα περιέχει τα εξής θέματα:

- **εκτύπωση από εφαρμογή λογισμικού** στη σελίδα 61
- **ρύθμιση επιλογών εκτύπωσης** στη σελίδα 62
- **διακοπή εργασίας εκτύπωσης** στη σελίδα 64

Το HP Officejet μπορεί να εκτελέσει ειδικές εργασίες εκτύπωσης, όπως η εκτύπωση εικόνων χωρίς περιθώρια, η εκτύπωση αφισών και η εκτύπωση σε φιλμ διαφανειών. Για περισσότερες πληροφορίες σχετικά με την εκτέλεση ειδικών εργασιών εκτύπωσης, δείτε την ηλεκτρονική Βοήθεια φωτογραφιών και απεικόνισης HP που συνοδεύει το λογισμικό σας.

ΕΚΤΥΠΩΣΗ ΑΠΟ ΕΦΑΡΜΟΓΗ ΛΟΓΙΣΜΙΚΟΥ

Ακολουθήστε τα παρακάτω βήματα για να εκτυπώσετε από την εφαρμογή λογισμικού που χρησιμοποιήσατε για να δημιουργήσετε το έγγραφο.

Χρήστες Windows

- 1 Τοποθετήστε το κατάλληλο χαρτί στο δίσκο εισόδου.
Για περισσότερες πληροφορίες δείτε **τοποθέτηση πρωτοτύπων και χαρτιού** στη σελίδα 11.
- 2 Από το μενού **File** (Αρχείο) της εφαρμογής λογισμικού, ενεργοποιήστε την επιλογή **Print** (Εκτύπωση).
- 3 Βεβαιωθείτε ότι έχετε επιλέξει το HP Officejet για εκτύπωση.
Εάν θέλετε να αλλάξετε κάποιες ρυθμίσεις, κάντε κλικ στο κουμπί που ανοίγει το πλαίσιο διαλόγου **Properties** (Ιδιότητες) (ανάλογα με το πρόγραμμα που χρησιμοποιείτε, αυτό το κουμπί μπορεί να ονομάζεται **Properties** (Ιδιότητες), **Options** (Επιλογές), **Printer Setup** (Ρύθμιση εκτυπωτή) ή **Printer** (Εκτυπωτής)) και στη συνέχεια ενεργοποιήστε τις κατάλληλες επιλογές για την εργασία εκτύπωσης χρησιμοποιώντας τις λειτουργίες που είναι διαθέσιμες στις καρτέλες **Χαρτί/Ποιότητα**, **Φινίρισμα**, **Εφέ**, **Βασικά**, **Χρώμα**.
- 4 Κάντε κλικ στο **OK** για να κλείσετε το πλαίσιο διαλόγου **Properties** (Ιδιότητες). Οι ρυθμίσεις που επιλέγετε εφαρμόζονται μόνο στην τρέχουσα εργασία εκτύπωσης. Για να ορίσετε ρυθμίσεις εκτύπωσης για όλες τις εργασίες, δείτε **ρύθμιση επιλογών εκτύπωσης** στη σελίδα 62.
- 5 Κάντε κλικ στο **OK** για να ξεκινήσει η εκτύπωση σας.

Χρήστες Macintosh

Για να ορίσετε το μέγεθος σελίδας, την κλιμάκωση και τον προσανατολισμό ενός εγγράφου, χρησιμοποιήστε το πλαίσιο διαλόγου Page Setup (Ρύθμιση Σελίδας). Για να ορίσετε άλλες ρυθμίσεις εκτύπωσης για ένα έγγραφο και να στείλετε το έγγραφο στο HP Officejet, χρησιμοποιήστε το πλαίσιο διαλόγου Print (Εκτύπωση).

Σημείωση: Τα παρακάτω βήματα ισχύουν για το OS X. Για το OS 9, τα βήματα μπορεί να είναι λίγο διαφορετικά. Βεβαιωθείτε ότι έχετε επιλέξει το HP Officejet στο Print Center (Κέντρο Εκτύπωσης) (OS X) ή στο Chooser (Επιλογέας) (OS 9) πριν ξεκινήσετε την εκτύπωση.

- 1 Από το μενού **File** (Αρχείο) της εφαρμογής λογισμικού, ενεργοποιήστε την επιλογή **Page Setup** (Ρύθμιση Σελίδας).
Εμφανίζεται το πλαίσιο διαλόγου Page Setup (Ρύθμιση Σελίδας).
- 2 Στο αναπτυσσόμενο μενού **Format for** (Μορφοποίηση για), επιλέξτε το HP Officejet.
- 3 Επιλέξτε τις ιδιότητες της σελίδας:
 - Επιλέξτε το μέγεθος χαρτιού
 - Επιλέξτε τον προσανατολισμό.
 - Επιλέξτε το ποσοστό κλιμάκωσης.

Για το OS 9, το πλαίσιο διαλόγου Page Setup (Ρύθμιση Σελίδας) περιλαμβάνει επιλογές για την περιστροφή ή τον αντικατοπτρισμό της εικόνας και την επεξεργασία προσαρμοσμένων μεγεθών χαρτιού.
- 4 Κάντε κλικ στο **OK**.
- 5 Από το μενού **File** (Αρχείο) της εφαρμογής λογισμικού, ενεργοποιήστε την επιλογή **Print** (Εκτύπωση).
Εμφανίζεται το πλαίσιο διαλόγου Print (Εκτύπωση).
Εάν χρησιμοποιείτε OS X, εμφανίζεται ο πίνακας Copies & Pages (Αντίτυπα και Σελίδες). Εάν χρησιμοποιείτε OS 9, ανοίγει ο πίνακας General (Γενικές).
- 6 Επιλέξτε τις ρυθμίσεις εκτύπωσης για την εργασία σας.
Χρησιμοποιήστε τα μενού για να έχετε πρόσβαση σε άλλους πίνακες.
- 7 Κάντε κλικ στο **Print** (Εκτύπωση) για να ξεκινήσετε την εκτύπωση.

ρύθμιση επιλογών εκτύπωσης

Μπορείτε να προσαρμόσετε τις ρυθμίσεις εκτύπωσης της συσκευής HP Officejet ώστε να μπορείτε να χειριστείτε πρακτικά οποιαδήποτε εργασία εκτύπωσης.

Χρήστες Windows

Εάν θέλετε να αλλάξετε τις ρυθμίσεις εκτύπωσης, θα πρέπει να αποφασίσετε εάν θέλετε να τις αλλάξετε για την τρέχουσα εργασία ή για όλες τις εργασίες. Ο τρόπος εμφάνισης των ρυθμίσεων εκτύπωσης εξαρτάται από το εάν θέλετε ή όχι να είναι μόνιμη η ρύθμιση.

για να αλλάξετε τις ρυθμίσεις εκτύπωσης για όλες τις μελλοντικές εργασίες

- 1 Στο **Director φωτογραφιών και απεικόνισης HP (HP Director)** κάντε κλικ στην επιλογή **Ρυθμίσεις** και στη συνέχεια ενεργοποιήστε την επιλογή **Ρυθμίσεις εκτύπωσης**.
- 2 Κάντε αλλαγές στις ρυθμίσεις εκτύπωσης και κάντε κλικ στο **OK**.

για να αλλάξετε τις ρυθμίσεις εκτύπωσης για την τρέχουσα εργασία εκτύπωσης

- 1 Από το μενού **File** (Αρχείο) της εφαρμογής λογισμικού, ενεργοποιήστε την επιλογή **Print** (Εκτύπωση), **Print Setup** (Παράμετροι εκτύπωσης), ή **Page Setup** (Διαμόρφωση σελίδας). Βεβαιωθείτε ότι ο επιλεγμένος εκτυπωτής είναι η συσκευή HP Officejet.
- 2 Κάντε κλικ στην επιλογή **Properties** (Ιδιότητες), **Options** (Επιλογές), **Printer Setup** (Διαμόρφωση εκτυπωτή) ή **Printer** (Εκτυπωτής) (τα ονόματα των επιλογών είναι διαφορετικά ανάλογα με την εφαρμογή λογισμικού που χρησιμοποιείτε).
- 3 Κάντε αλλαγές στις ρυθμίσεις και κάντε κλικ στο **OK**.
- 4 Κάντε κλικ στο **OK** για να εκτυπώσετε την εργασία.

Χρήστες Macintosh

Χρησιμοποιήστε το πλαίσιο διαλόγου Print (Εκτύπωση) για να προσαρμόσετε τις ρυθμίσεις εκτύπωσης. Οι επιλογές που εμφανίζονται εξαρτώνται από τον επιλεγμένο πίνακα.

- ▶ Για να εμφανίσετε το πλαίσιο διαλόγου **Print** (Εκτύπωση), ανοίξτε το έγγραφο που θέλετε να εκτυπώσετε και επιλέξτε **Print** (Εκτύπωση) από το μενού **File** (Αρχείο).

Σημείωση: Για περισσότερες πληροφορίες σχετικά με τις ρυθμίσεις σε έναν συγκεκριμένο πίνακα, κάντε κλικ στο ? στην κάτω αριστερή γωνία του πλαισίου διαλόγου Print (Εκτύπωση).

πίνακας αντιτύπων και σελίδων

Χρησιμοποιήστε τον πίνακα Copies & Pages (Αντίτυπα και Σελίδες) στο OS X και τον πίνακα General (Γενικές) στο OS 9 στο πλαίσιο διαλόγου Print (Εκτύπωση) για να επιλέξετε τον αριθμό των αντιγράφων και τις σελίδες που θέλετε να εκτυπώσετε. Μπορείτε από αυτόν τον πίνακα να επιλέξετε και τη συρραφή των εκτυπώσεων.

- ▶ Κάντε κλικ στο κουμπί **Preview** (Προεπισκόπηση) για να δείτε την προεπισκόπηση του εκτυπωμένου εγγράφου.

πίνακας διάταξης

Χρησιμοποιήστε τον πίνακα Layout (Διάταξη) στο πλαίσιο διαλόγου Print (Εκτύπωση) για να εκτυπώσετε πολλές σελίδες σε ένα φύλλο και να επιλέξετε τη σειρά εκτύπωσης των σελίδων. Από αυτό τον πίνακα μπορείτε να επιλέξετε και τις ρυθμίσεις περιθωρίων.

πίνακας επιλογών εξόδου

Χρησιμοποιήστε τον πίνακα Output Options (Επιλογές Εξόδου) στο πλαίσιο διαλόγου Print (Εκτύπωση) για να αποθηκεύσετε το αρχείο στη μορφή Adobe Acrobat PDF® (portable document format). Το HP Officejet δεν υποστηρίζει εκτύπωση PostScript.

- ▶ Επιλέξτε το πλαίσιο διαλόγου **Αποθήκευση ως Αρχείο** για να αποθηκεύσετε το έγγραφο ως αρχείο PDF.

Σημείωση: Ο πίνακας Output Options (Επιλογές Εξόδου) δεν είναι διαθέσιμος στο OS 9.

πίνακας τύπος χαρτιού/ποιότητα

Χρησιμοποιήστε τον πίνακα Paper Type/Quality (Τύπος Χαρτιού/Ποιότητα) στο OS X και General (Γενικές) στο OS 9 στο πλαίσιο διαλόγου Print (Εκτύπωση) για να επιλέξετε τον τύπο χαρτιού, την ποιότητα εκτύπωσης και, στο OS X, τις ρυθμίσεις χρωμάτων. Μπορείτε επίσης να χρησιμοποιήσετε αυτόν τον πίνακα για να αλλάξετε την αντίθεση και την ευκρίνεια των ψηφιακών φωτογραφιών και να ρυθμίσετε την ποσότητα μελάνης που θέλετε να χρησιμοποιήσετε.

πίνακας σύνοψης

Χρησιμοποιήστε τον πίνακα Summary (Σύνοψη) στο πλαίσιο διαλόγου Print (Εκτύπωση) για να πραγματοποιήσετε προεπισκόπηση των ρυθμίσεων και να βεβαιωθείτε ότι είναι σωστές, πριν εκτυπώσετε.

Σημείωση: Στο OS 9, η σύνοψη των ρυθμίσεων εμφανίζεται στον πίνακα General (Γενικές).

διακοπή εργασίας εκτύπωσης

Μπορείτε να διακόψετε μια εργασία εκτύπωσης από τη συσκευή HP Officejet ή από τον υπολογιστή σας.

- ▶ Για να διακόψετε μια εργασία εκτύπωσης από τη συσκευή HP Officejet, πατήστε **'Ακυρο** στο μπροστινό πίνακα. Αναζητήστε το μήνυμα **Η εκτύπωση ακυρώθηκε** στην έγχρωμη οθόνη γραφικών. Εάν δεν εμφανιστεί το μήνυμα, πατήστε ξανά το **'Ακυρο**.

Η συσκευή HP Officejet πραγματοποιεί εκτύπωση των σελίδων που έχει ήδη ξεκινήσει να εκτυπώνει και στη συνέχεια ακυρώνει την υπόλοιπη εργασία. Η διαδικασία αυτή μπορεί να διαρκέσει μερικά λεπτά.

7

παραγγελία αναλωσίμων

Μπορείτε να παραγγείλετε δοχεία μελάνης, χαρτί HP διαφόρων συνιστώμενων τύπων και βοηθητικό εξοπλισμό HP Officejet ηλεκτρονικά, μέσω της τοποθεσίας της HP στο web.

Αυτή η ενότητα περιέχει τα εξής θέματα:

- **παραγγελία μέσωων** στη σελίδα 65
- **παραγγελία δοχείων μελάνης** στη σελίδα 65

παραγγελία μέσωων

Για να παραγγείλετε μέσα όπως χαρτί HP Premium Paper, Φιλμ διαφανειών ανώτερης ποιότητας HP για εκτυπωτές ψεκασμού, Σιδερότυπο HP ή Ευχετήριες κάρτες HP, πηγαίστε στη διεύθυνση:

www.hp.com

Επιλέξτε τη χώρα/περιοχή σας και κατόπιν Buy ή Shopping (Αγορές).

παραγγελία δοχείων μελάνης

Στον παρακάτω πίνακα αναφέρονται τα δοχεία μελάνης που είναι συμβατά με το HP Officejet. Χρησιμοποιήστε τις παρακάτω πληροφορίες για να καθορίσετε ποιο δοχείο μελάνης θα παραγγείλετε.

δοχεία μελάνης	αριθμός παραγγελίας hp
Δοχείο μαύρης μελάνης HP	Δοχείο μαύρης μελάνης #56, 19 ml
Δοχείο μελάνης τριών χρωμάτων HP	Δοχείο έγχρωμης μελάνης #57, 17 ml

Μπορείτε να λάβετε περισσότερες πληροφορίες σχετικά με τα δοχεία μελάνης από την τοποθεσία της HP στο web.

www.hp.com

Επιλέξτε τη χώρα/περιοχή σας και κατόπιν Buy ή Shopping (Αγορές).

Η συσκευή HP Officejet απαιτεί περιορισμένη συντήρηση. Κατά διαστήματα θα πρέπει να καθαρίζετε τη γυάλινη επιφάνεια και το κάλυμμα για να αφαιρείτε τη σκόνη και να είστε βέβαιοι ότι τα αντίγραφα και οι σαρώσεις σας θα είναι καθαρά. Κάποιες φορές θα πρέπει ακόμα να αντικαθιστάτε, να ευθυγραμμίζετε ή να καθαρίζετε τα δοχεία μελάνης. Αυτή η ενότητα περιλαμβάνει πληροφορίες για τη διατήρηση του HP Officejet σε άψογη κατάσταση λειτουργίας. Ακολουθείτε αυτές τις διαδικασίες συντήρησης ανάλογα με το πώς χρειάζεται.

Αυτή η ενότητα περιέχει τα εξής θέματα:

- **καθαρισμός της γυάλινης επιφάνειας** στη σελίδα 67
- **καθαρισμός της πίσω όψης του καλύμματος** στη σελίδα 68
- **καθαρισμός της εξωτερικής επιφάνειας** στη σελίδα 68
- **εργασία με τα δοχεία μελάνης** στη σελίδα 68
- **επαναφορά εργοστασιακών ρυθμίσεων** στη σελίδα 77
- **ρύθμιση ταχύτητας κύλισης** στη σελίδα 77
- **ρύθμιση χρόνου καθ/σης ερώτησης** στη σελίδα 78
- **ήχοι αυτόματης συντήρησης** στη σελίδα 78

καθαρισμός της γυάλινης επιφάνειας

Μια λερωμένη γυάλινη επιφάνεια από δαχτυλιές, λεκέδες, τρίχες και άλλα, επιβραδύνει την απόδοση και επηρεάζει την ακρίβεια λειτουργιών όπως Προσαρμογή στη σελίδα.

- 1 Απενεργοποιήστε τη συσκευή HP Officejet, αποσυνδέστε το καλώδιο και σηκώστε το κάλυμμα.

Σημείωση: Όταν αποσυνδέετε το καλώδιο τροφοδοσίας, θα πρέπει να το ξανασυνδέετε εντός 72 ωρών. Εάν δεν το ξανασυνδέετε σε διάστημα 72 ωρών, θα χρειαστεί να ξαναρυθμίσετε την ημερομηνία και την ώρα. Για περισσότερες πληροφορίες, δείτε **ρύθμιση ημερομηνίας και ώρας** στη σελίδα 57.

- 2 Καθαρίστε τη γυάλινη επιφάνεια με ένα μαλακό πανί ή σφουγγάρι ελαφρά βουτηγμένο σε καθαριστικό για γυάλινες επιφάνειες.

Προσοχή! Μην χρησιμοποιείτε λειαντικά, ασετόν, βενζίνη, ή τετραχλωρίδιο του άνθρακα στη γυάλινη επιφάνεια διότι μπορεί να καταστραφεί. Μην τοποθετείτε ή ψεκάζετε υγρά απευθείας επάνω στη γυάλινη επιφάνεια. Μπορεί να τη διαπεράσουν και να καταστρέψουν τη συσκευή HP Officejet.

- 3 Σκουπίστε τη γυάλινη επιφάνεια με ένα κομμάτι από δέρμα σαμούα ή με ένα σφουγγάρι από κυταρίνη για να μην μείνουν σημάδια.

καθαρισμός της πίσω όψης του καλύμματος

Είναι πιθανό να συσσωρευτεί σκόνη στο λευκό πίσω κάλυμμα του εγγράφου που βρίσκεται κάτω από το κάλυμμα της συσκευής HP Officejet.

- 1 Απενεργοποιήστε τη συσκευή HP Officejet, αποσυνδέστε το καλώδιο και σηκώστε το κάλυμμα.

Σημείωση: Όταν αποσυνδέετε το καλώδιο τροφοδοσίας, θα πρέπει να το ξανασυνδέσετε εντός 72 ωρών. Εάν δεν το ξανασυνδέσετε σε διάστημα 72 ωρών, θα χρειαστεί να ξαναρυθμίσετε την ημερομηνία και την ώρα. Για περισσότερες πληροφορίες, δείτε **ρύθμιση ημερομηνίας και ώρας** στη σελίδα 57.

- 2 Καθαρίστε το λευκό πίσω κάλυμμα εγγράφων με ένα μαλακό πανί ή σφουγγάρι που είναι ελαφρά βουτηγμένο σε σαπούνι και ζεστό νερό.
- 3 Καθαρίστε απαλά την πίσω όψη για να αφαιρέσετε τα υπολείμματα, αλλά μην την τρίψετε.
- 4 Σκουπίστε την με ένα κομμάτι δέρμα από σαμούα ή με ένα μαλακό πανί.

Προσοχή! Μην χρησιμοποιείτε σφουγγάρι καθαρισμού από χαρτί καθώς μπορεί να χαράξουν την επιφάνεια.

- 5 Εάν έτσι δεν καθαρίσει καλά η πίσω όψη του καλύμματος, επαναλάβετε τα προηγούμενα βήματα χρησιμοποιώντας ισοπροπυλική αλκοόλη - σκουπίστε την σχολαστικά με ένα βρεγμένο πανί για να αφαιρέσετε κάθε υπόλειμμα αλκοόλης.

καθαρισμός της εξωτερικής επιφάνειας

Χρησιμοποιήστε ένα μαλακό ύφασμα ή ελαφρά νοτισμένο σφουγγάρι για να σκουπίσετε τη σκόνη, τις μουτζούρες και τους λεκέδες. Το εσωτερικό του HP Officejet δεν απαιτεί καθαρισμό. Φροντίζετε να μην πέφτουν υγρά στο εσωτερικό της συσκευής και στον μπροστινό πίνακα.

Σημείωση: Μην χρησιμοποιείτε οινόπνευμα ή καθαριστικά με βάση την αλκοόλη στον μπροστινό πίνακα ή στο κάλυμμα της συσκευής για να μην καταστρέψετε χρωματισμένες περιοχές της συσκευής HP Officejet.

εργασία με τα δοχεία μελάνης

Για να εξασφαλίσετε την καλύτερη ποιότητα εκτύπωσης από τη συσκευή HP Officejet, πρέπει να εκτελείτε κάποιες απλές εργασίες συντήρησης και, όταν λαμβάνετε ειδοποίηση με μήνυμα από τον μπροστινό πίνακα, να αντικαθιστάτε τα δοχεία μελάνης.

Αυτή η ενότητα περιέχει τα εξής θέματα:

- **έλεγχος των επιπέδων μελάνης** στη σελίδα 69
- **εκτύπωση αναφοράς ελέγχου λειτουργίας** στη σελίδα 69
- **χειρισμός των δοχείων μελάνης** στη σελίδα 70
- **αντικατάσταση δοχείων μελάνης** στη σελίδα 71
- **ευθυγράμμιση δοχείων μελάνης** στη σελίδα 73
- **καθαρισμός δοχείων μελάνης** στη σελίδα 75
- **καθαρισμός των επαφών των δοχείων μελάνης** στη σελίδα 76

έλεγχος των επιπέδων μελάνης

Μπορείτε εύκολα να ελέγχετε το επίπεδο παροχής μελάνης ώστε να καθορίζετε τη συχνότητα όπου θα απαιτείται αντικατάσταση ενός δοχείου μελάνης. Το επίπεδο παροχής μελάνης δείχνει κατά προσέγγιση την ποσότητα μελάνης που απομένει στα δοχεία μελάνης. Ο έλεγχος των επιπέδων μελάνης μπορεί να γίνει μόνο από το Director φωτογραφιών και απεικόνισης HP (HP Director).

για να ελέγξετε τα επίπεδα μελάνης (χρήστες Windows)

- 1 Από το **HP Director**, ενεργοποιήστε την επιλογή **Ρυθμίσεις** και έπειτα τις επιλογές **Ρυθμίσεις εκτύπωσης** και **Εργαλειοθήκη εκτυπωτή**.
- 2 Κάντε κλικ στην καρτέλα **Υπολογιζόμενη στάθμη μελάνης**.
Εμφανίζεται το εκτιμώμενο επίπεδο μελάνης για τα δοχεία.

για να ελέγξετε τα επίπεδα μελάνης (χρήστες Macintosh)

- 1 Από το **HP Director**, επιλέξτε **Settings** (Ρυθμίσεις) και κατόπιν **Maintain Printer** (Συντήρηση εκτυπωτή).
- 2 Εάν ανοίξει το πλαίσιο διαλόγου **Select Printer** (Επιλογή εκτυπωτή), επιλέξτε το HP Officejet και κάντε κλικ στο **Utilities** (Βοηθητικά προγράμματα).
- 3 Από τη λίστα, επιλέξτε **Ink Level** (Επίπεδα μελάνης).
Εμφανίζεται το εκτιμώμενο επίπεδο μελάνης για τα δοχεία.

εκτύπωση αναφοράς ελέγχου λειτουργίας

Εάν αντιμετωπίζετε προβλήματα με την εκτύπωση, τυπώστε μια αναφορά ελέγχου λειτουργίας πριν αντικαταστήσετε τα δοχεία μελάνης. Η αναφορά αυτή παρέχει χρήσιμες πληροφορίες σχετικά με τα δοχεία μελάνης που χρησιμοποιείτε, συμπεριλαμβανομένων πληροφοριών κατάστασης.

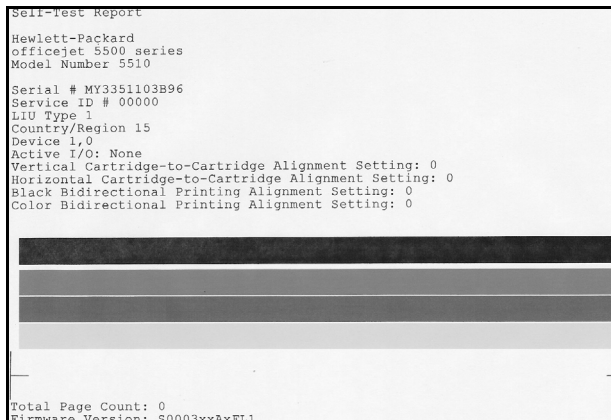
- 1 Πατήστε το **Ρύθμιση**.
- 2 Πατήστε το **1** και μετά πατήστε το **4**.

Ενεργοποιείται η επιλογή Εκτύπωση αναφοράς και, στη συνέχεια, η επιλογή Αναφορά ελέγχου λειτουργίας.

Εκτύπωση αναφοράς

- 1: Τελευταία συναλλαγή
- 2: Αρχείο καταγραφής φαξ
- 3: Λίστα γρήγορων κλήσεων
- 4: Αναφορά ελέγχου λειτουργίας**
- 5: Ρύθμιση αυτόματης αναφοράς

Η συσκευή HP Officejet εκτυπώνει μια αναφορά ελέγχου λειτουργίας που μπορεί να εμφανίσει την πηγή του προβλήματος εκτύπωσης.

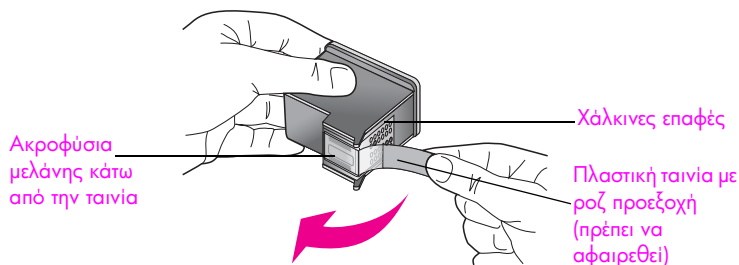


Ελέγξτε την Αναφορά ελέγχου λειτουργίας για ραβδώσεις ή λευκές γραμμές. Βεβαιωθείτε ότι υπάρχει μία συμπαγής μαύρη γραμμή και τρεις συμπαγείς έγχρωμες γραμμές. Οι γραμμές θα πρέπει να είναι ομοιογενείς και να εκτείνονται σε όλη τη σελίδα.

- Εάν λείπουν μπλοκ χρωμάτων, αυτό μπορεί να σημαίνει ότι η μελάνη έχει εξαντληθεί από το δοχείο μελάνης τριών χρωμάτων. Πιθανώς πρέπει να αντικαταστήσετε το δοχείο μελάνης. Για περισσότερες πληροφορίες σχετικά με την αντικατάσταση των δοχείων μελάνης, δείτε **αντικατάσταση δοχείων μελάνης** στη σελίδα 71.
- Οι ραβδώσεις μπορεί να σημαίνουν φραγμένα ακροφύσια ή λερωμένες επαφές. Μπορεί να απαιτείται καθαρισμός των δοχείων μελάνης. Για περισσότερες πληροφορίες σχετικά με τον καθαρισμό των δοχείων μελάνης, δείτε **καθαρισμός δοχείων μελάνης** στη σελίδα 75. Μην καθαρίζετε με αλκοόλη.

χειρισμός των δοχείων μελάνης

Πριν αντικαταστήσετε ή καθαρίσετε ένα δοχείο μελάνης θα πρέπει να γνωρίζετε τα ονόματα των εξαρτημάτων και πώς να χειρίζεστε το δοχείο μελάνης.



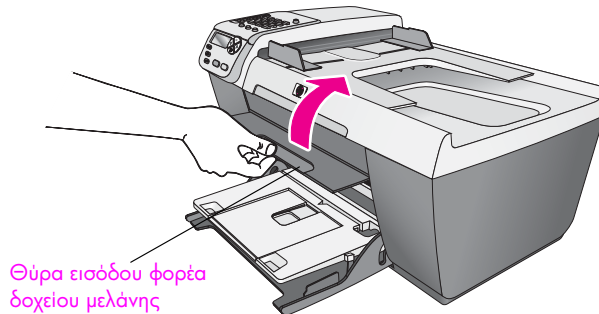
Μην αγγίζετε τις χάλκινες επαφές ή τα ακροφύσια μελάνης

αντικατάσταση δοχείων μελάνης

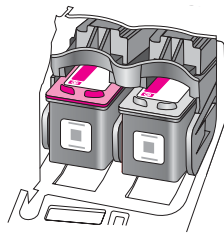
Εμφανίζεται ένα μήνυμα στην οθόνη του μπροστινού πίνακα το οποίο σας ειδοποιεί όταν το επίπεδο μελάνης στο δοχείο είναι χαμηλό. Επιπλέον, μπορείτε να ελέγξετε τα επίπεδα μελάνης μέσω του HP Director στον υπολογιστή σας. Για περισσότερες πληροφορίες, δείτε **έλεγχος των επιπέδων μελάνης** στη σελίδα 69. Όταν λάβετε αυτό το μήνυμα, συνιστάται να αντικαταστήσετε το δοχείο μελάνης. Αυτό το μήνυμα μπορεί να σημαίνει ότι πρέπει να αντικαταστήσετε το δοχείο μελάνης. Θα πρέπει επίσης να αντικαθιστάτε τα δοχεία μελάνης όταν βλέπετε αχνό κείμενο ή προβλήματα εκτύπωσης που σχετίζονται με τα δοχεία μελάνης.

Για περισσότερες πληροφορίες σχετικά με την παραγγελία δοχείων μελάνης, δείτε **παραγγελία δοχείων μελάνης** στη σελίδα 65.

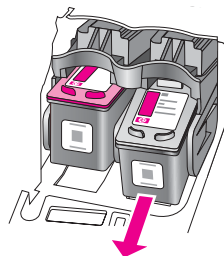
- 1 Ενεργοποιήστε το HP Officejet και ανοίξτε τη θύρα εισόδου στο φορέα των δοχείων, ανασηκώνοντάς την προς τα πάνω.



Ο φορέας μετακινείται σε θέση που τον βλέπετε.

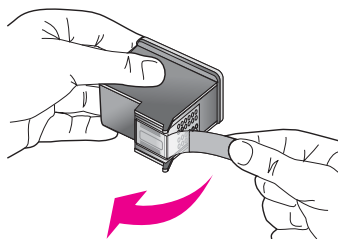


- 2 Αφού ο φορέας σταματήσει, πιέστε το πάνω μέρος του δοχείου μελάνης προς τα κάτω ώστε να το απελευθερώσετε και κατόπιν τραβήξτε το από τη θέση του.



Σημείωση: Η συσώρευση μελάνης στις υποδοχές των δοχείων είναι φυσιολογική.

- 3 Αφαιρέστε τη συσκευασία του νέου δοχείου μελάνης και προσέχοντας να αγγίξετε μόνο το μαύρο πλαστικό, αφαιρέστε απαλά τη ροζ ταινία τραβώντας την προεξοχή.



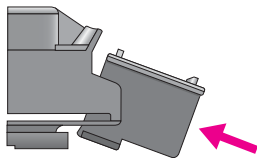
Προσοχή! Μην αγγίζετε τις χάλκινες επαφές ή τα ακροφύσια μελάνης.

Αφού αφαιρέσετε την πλαστική ταινία, εγκαταστήστε αμέσως το δοχείο μελάνης ώστε να αποτρέψετε το στέγνωμα της μελάνης στα ακροφύσια.

- 4 Κρατήστε το δοχείο μαύρης μελάνης με την ετικέτα HP προς τα επάνω. Τοποθετήστε το δοχείο μελάνης υπό ελαφρά γωνία στη δεξιά πλευρά του φορέα.

Πιέστε καλά έως ότου το δοχείο μελάνης κουμπώσει στη θέση του.

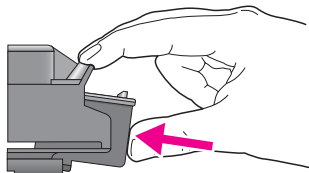
Προσοχή! Μην επιχειρήσετε να σπρώξετε σε ευθεία το δοχείο στη θέση του. Πρέπει να κυλήσει σε ελαφριά γωνία.



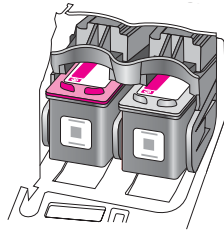
- 5 Κρατήστε το δοχείο μελάνης τριών χρωμάτων με την ετικέτα HP προς τα επάνω. Τοποθετήστε το δοχείο μελάνης υπό ελαφρά γωνία στην αριστερή πλευρά του φορέα.

Πιέστε καλά έως ότου το δοχείο μελάνης κουμπώσει στη θέση του.

Προσοχή! Μην επιχειρήσετε να σπρώξετε σε ευθεία το δοχείο στη θέση του. Πρέπει να κυλήσει σε ελαφριά γωνία.



Σημείωση: Πρέπει να εγκαταστήσετε και τα δύο δοχεία μελάνης σωστά ώστε να λειτουργήσει η συσκευή HP Officejet.



- 6** Κλείστε τη θύρα εισόδου του μηχανισμού του δοχείου μελάνης. Μέσα σε λίγα λεπτά εκτυπώνεται μια σελίδα ευθυγράμμισης των δοχείων μελάνης. Θα πρέπει να ευθυγραμμίσετε τα δοχεία μελάνης.

Για πληροφορίες σχετικά με την ευθυγράμμιση των δοχείων μελάνης, δείτε την επόμενη ενότητα, **ευθυγράμμιση δοχείων μελάνης**.

ευθυγράμμιση δοχείων μελάνης

Η συσκευή HP Officejet σας ζητά να ευθυγραμμίζετε τα δοχεία κάθε φορά που εγκαθιστάτε ή αντικαθιστάτε ένα δοχείο μελάνης. Μπορείτε ακόμα να ευθυγραμμίσετε τα δοχεία μελάνης οποιαδήποτε στιγμή από το μπροστινό πίνακα ή από το HP Director. Η ευθυγράμμιση των δοχείων μελάνης εξασφαλίζει εκτυπώσεις υψηλής ποιότητας.

Σημείωση: Εάν αφαιρέσετε και εγκαταστήσετε εκ νέου το ίδιο δοχείο μελάνης, η συσκευή HP Officejet δεν θα σας ζητήσει να πραγματοποιήσετε ευθυγράμμιση των δοχείων μελάνης.

για να ευθυγραμμίσετε τα δοχεία μελάνης από τον μπροστινό πίνακα

- 1** Για να ευθυγραμμίσετε τα δοχεία μελάνης όταν σας ζητηθεί, πατήστε **OK**: Η συσκευή HP Officejet εκτυπώνει μια σελίδα ευθυγράμμισης.
- 2** Σε διαφορετική περίπτωση, μπορείτε να ευθυγραμμίσετε τα δοχεία μελάνης μη αυτόματα από τον μπροστινό πίνακα. Πατήστε το κουμπί **Ρύθμιση**.
- 3** Πατήστε το **5** και μετά πατήστε το **2**.
Ενεργοποιείται η επιλογή Εργαλεία και στη συνέχεια η επιλογή Ευθυγράμμιση δοχείων μελάνης.

Εργαλεία

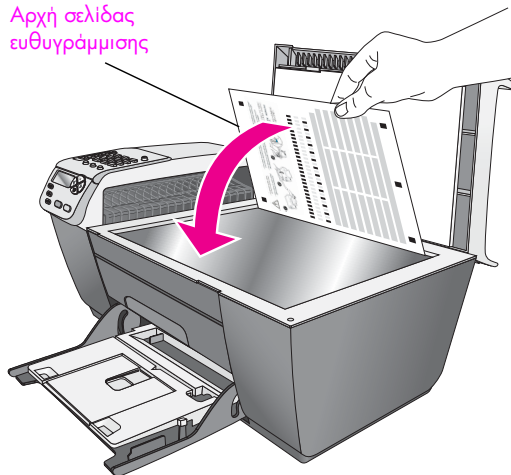
- 1: Καθαρισμός δοχείου μελάνης
- 2: Ευθυγράμμιση δοχείου μελάνης**
- 3: Επαναφορά εργοστασιακών ρυθμίσεων
- 4: Επανάληψη εκτύπωσης φαξ στη μνήμη

Η συσκευή HP Officejet εκτυπώνει μια σελίδα ευθυγράμμισης.

- 4 Τοποθετήστε τη σελίδα ευθυγράμμισης με την πλευρά προς τα κάτω στη μπροστινή αριστερή γωνία της γυάλινης επιφάνειας με την επάνω πλευρά της σελίδας να βλέπει προς τα αριστερά, όπως φαίνεται παρακάτω.

Σημείωση: Βεβαιωθείτε ότι η κορυφή της σελίδας βλέπει προς την αριστερή πλευρά του HP Officejet.

Αρχή σελίδας
ευθυγράμμισης



- 5 Πατήστε **OK**.

Όταν στην οθόνη του μπροστινού πίνακα εμφανιστεί το μήνυμα “Η ευθυγράμμιση ολοκληρώθηκε”, η ευθυγράμμιση έχει ολοκληρωθεί. Ανακυκλώστε ή πετάξτε τη σελίδα ευθυγράμμισης.

για να ευθυγραμμίσετε τα δοχεία μελάνης από το hp director

- 1 Ανοίξτε το **HP Director**.

Για πληροφορίες σχετικά με την πρόσβαση στο λογισμικό HP Director, δείτε την ενότητα **χρήση του λογισμικού hp director για περισσότερες εργασίες με το hp officejet** στη σελίδα 5.

- 2 Για χρήστες Windows, ισχύουν τα ακόλουθα:

- Ενεργοποιήστε την επιλογή **Ρυθμίσεις, Ρυθμίσεις εκτύπωσης** και κατόπιν **Εργαλειοθήκη εκτυπωτή**.
- Κάντε κλικ στην καρτέλα **Συντήρηση συσκευής**.
- Κάντε κλικ στην επιλογή **Ευθυγράμμιση δοχείων μελάνης**.

Η συσκευή HP Officejet εκτυπώνει μια σελίδα ευθυγράμμισης.

- 3 Για χρήστες Macintosh, ισχύουν τα ακόλουθα:

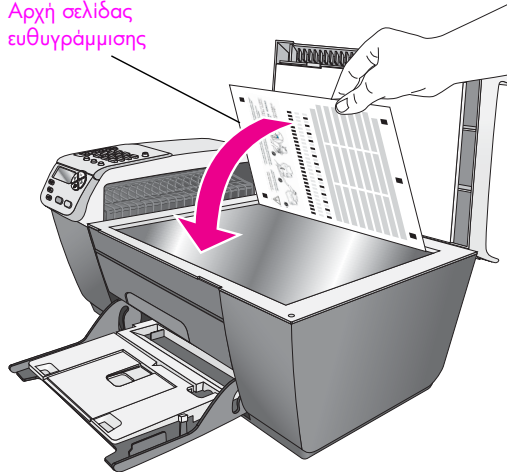
- Επιλέξτε **Settings** (Ρυθμίσεις) και κατόπιν **Maintain Printer** (Συντήρηση εκτυπωτή).
- Εάν ανοίξει το πλαίσιο διαλόγου **Select Printer** (Επιλογή εκτυπωτή), επιλέξτε το HP Officejet και κάντε κλικ στο **Utilities** (Βοηθητικά προγράμματα).
- Από τη λίστα, επιλέξτε **Calibrate** (Ρύθμιση).
- Κάντε κλικ στο **Align** (Ευθυγράμμιση).

Η συσκευή HP Officejet εκτυπώνει μια σελίδα ευθυγράμμισης.

- 4 Τοποθετήστε τη σελίδα ευθυγράμμισης με την όψη προς τα κάτω στη μπροστινή αριστερή γωνία της γυάλινης επιφάνειας, όπως φαίνεται παρακάτω.

Σημείωση: Βεβαιωθείτε ότι η κορυφή της σελίδας βλέπει προς την αριστερή πλευρά του HP Officejet.

Αρχή σελίδας
ευθυγράμμισης



- 5 Πατήστε **OK**.
Όταν στην οθόνη του μπροστινού πίνακα εμφανιστεί το μήνυμα “Η ευθυγράμμιση ολοκληρώθηκε”, η ευθυγράμμιση έχει ολοκληρωθεί. Ανακυκλώστε ή πετάξτε τη σελίδα ευθυγράμμισης.

καθαρισμός δοχείων μελάνης

Χρησιμοποιήστε αυτήν τη λειτουργία όταν η Αναφορά ελέγχου λειτουργίας εμφανίζει λωρίδες ή λευκές γραμμές σε οποιαδήποτε από τις έγχρωμες γραμμές. Μην καθαρίζετε τα δοχεία χωρίς λόγο. Έτσι σπαταλάτε μελάνη και ελαττώνεται η διάρκεια ζωής των κεφαλών εκτύπωσης.

- 1 Πατήστε το **Ρύθμιση**.
- 2 Πατήστε **5** και μετά πατήστε ξανά **1**.
Ενεργοποιείται η επιλογή Εργαλεία και στη συνέχεια η επιλογή Καθαρισμός δοχείων μελάνης.

Εργαλεία

1: Καθαρισμός δοχείου μελάνης

- 2: Ευθυγράμμιση δοχείου μελάνης
- 3: Επαναφορά εργοστασιακών ρυθμίσεων
- 4: Επανάληψη εκτύπωσης φαξ στη μνήμη

Εκτυπώνεται μια σελίδα με μοτίβα. Τα δοχεία μελάνης έχουν καθαριστεί. Ανακυκλώστε ή πετάξτε τη σελίδα.

Εάν η ποιότητα του αντιγράφου ή της εκτύπωσης φαίνεται κακή αφού καθαρίσετε τα δοχεία, αντικαταστήστε το χαλασμένο δοχείο. Για πληροφορίες σχετικά με την αντικατάσταση των δοχείων μελάνης, δείτε **αντικατάσταση δοχείων μελάνης** στη σελίδα 71.

καθαρισμός των επαφών των δοχείων μελάνης

Καθαρίστε τις επαφές των δοχείων μελάνης μόνο αν λαμβάνετε συνεχώς μηνύματα στον μπροστινό πίνακα τα οποία σας ζητούν να ελέγξετε ένα δοχείο έπειτα από τον καθαρισμό ή την ευθυγράμμιση των δοχείων μελάνης.

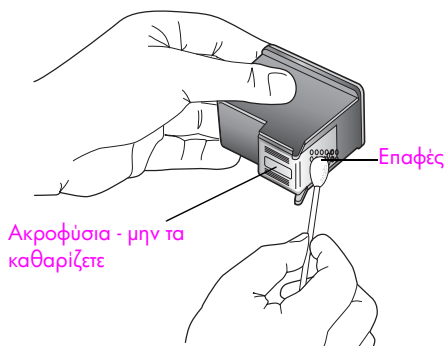
Προσοχή! Μην αφαιρείτε και τα δύο δοχεία μελάνης ταυτόχρονα. Αφαιρείτε και καθαρίζετε ένα δοχείο μελάνης κάθε φορά.

Βεβαιωθείτε ότι διαθέτετε τα παρακάτω υλικά:

- Κομμάτια αφρολέξ, ύφασμα χωρίς χνούδι, ή οποιοδήποτε μαλακό υλικό που δεν σχίζεται και δεν αφήνει χνούδι.
- Διυλισμένο, φιλτραρισμένο ή εμφιαλωμένο νερό (το νερό της βρύσης μπορεί να περιέχει μολυσματικές ουσίες οι οποίες ενδέχεται να προκαλέσουν βλάβη στα δοχεία μελάνης).

Προσοχή! Μην χρησιμοποιείτε πεπιεσμένα καθαριστικά ή αλκοόλη για τον καθαρισμό των επαφών των δοχείων μελάνης. Αυτό θα μπορούσε να καταστρέψει το δοχείο μελάνης ή τη συσκευή HP Officejet.

- 1 Ενεργοποιήστε τη συσκευή HP Officejet και ανοίξτε τη θύρα εισόδου του φορέα του δοχείου μελάνης.
- 2 Μόλις ο φορέας των δοχείων μελάνης σταματήσει να κινείται, απουσιάστε το καλώδιο τροφοδοσίας από την πίσω πλευρά της συσκευής HP Officejet.
- 3 Πιέστε προς τα κάτω το δοχείο μελάνης για να το ελευθερώσετε και στη συνέχεια τραβήξτε το προς την πλευρά σας έξω από την υποδοχή του.
- 4 Ελέγξτε τις επαφές του δοχείου μελάνης για υπολείμματα μελάνης και σκόνης.
- 5 Βρέξτε ένα κομμάτι αφρολέξ ή ένα ύφασμα χωρίς χνούδι σε διυλισμένο νερό και στύψτε το.
- 6 Κρατήστε το δοχείο μελάνης από τις δύο του πλευρές.
- 7 Καθαρίστε μόνο τις επαφές. Μην καθαρίζετε τα ακροφύσια.



- 8 Τοποθετήστε το δοχείο μελάνης ξανά στο φορέα.

- 9 Επαναλάβετε αν χρειάζεται για το δεύτερο δοχείο μελάνης.
- 10 Κλείστε προσεκτικά τη θύρα εισόδου του φορέα και συνδέστε τη συσκευή HP Officejet.

επαναφορά εργοστασιακών ρυθμίσεων

Μπορείτε να επαναφέρετε τις αρχικές εργοστασιακές ρυθμίσεις στην κατάσταση που βρίσκονταν όταν αγοράσατε το HP Officejet.

Σημείωση: Η επαναφορά των εργοστασιακών ρυθμίσεων δε θα αλλάξει τις πληροφορίες ημερομηνίας και δε θα επηρεάσει τις ρυθμίσεις σάρωσης και τις ρυθμίσεις γλώσσας και χώρας/περιοχής.

Μπορείτε να εκτελέσετε αυτή τη διαδικασία μόνο από τον μπροστινό πίνακα.

1 Πατήστε το **Ρύθμιση**.

2 Πατήστε **5** και έπειτα πατήστε **3**.

Ενεργοποιείται η επιλογή Εργαλεία και στη συνέχεια η επιλογή Επαναφορά εργοστασιακών ρυθμίσεων.

Εργαλεία

- 1: Καθαρισμός δοχείου μελάνης
- 2: Ευθυγράμμιση δοχείου μελάνης
- 3: Επαναφορά εργοστασιακών ρυθμίσεων**
- 4: Επανάληψη εκτύπωσης φαξ στη μνήμη

Οι εργοστασιακές ρυθμίσεις έχουν επανέλθει.

ρύθμιση ταχύτητας κύλισης

Η επιλογή Ταχύτητα κύλισης σας επιτρέπει να ελέγχετε το ρυθμό με τον οποίο τα μηνύματα κειμένου μετακινούνται από δεξιά προς τα αριστερά στην οθόνη του μπροστινού πίνακα. Για παράδειγμα, εάν το μήνυμα είναι μεγάλο και δε χωρά πλήρως στην οθόνη του μπροστινού πίνακα, θα πρέπει να μετακινηθεί (κύλιση). Αυτό γίνεται για να μπορείτε να διαβάσετε ολόκληρο το μήνυμα. Μπορείτε να επιλέξετε την ταχύτητα κύλισης: Κανονική, Γρήγορη ή Αργή. Η προεπιλογή είναι Κανονική.

1 Πατήστε το κουμπι **Ρύθμιση**.

2 Πατήστε **6** και μετά πατήστε **1**.

Ενεργοποιείται η επιλογή Προτιμήσεις και στη συνέχεια, η επιλογή Ρύθμιση ταχύτ. κύλισης.

Προτιμήσεις

- 1: Ρύθμιση ταχύτητας κύλισης**
- 2: Ρύθμιση χρόνου καθυστέρησης ερώτησης
- 3: Ρύθμιση γλώσσας & χώρας/περιοχής

3 Πατήστε ► για να επιλέξετε μια ταχύτητα κύλισης και έπειτα πατήστε **OK**.

ρύθμιση χρόνου καθ/σης ερώτησης

Η επιλογή Χρόνος αναμονής ερώτησης σας επιτρέπει να ελέγχετε το χρόνο που μεσολαβεί προτού εμφανιστεί ένα μήνυμα το οποίο θα σας ρωτά για περαιτέρω ενέργεια. Για παράδειγμα, εάν πατήσετε το κουμπί Αντιγραφή και παρέλθει ο χρόνος αναμονής χωρίς να πατήσετε άλλο κουμπί, εμφανίζεται το μήνυμα "Τοποθ. πρωτότ. και πατ. Έναρξη". Μπορείτε να επιλέξετε Κανονική, Γρήγορη ή Αργή. Η προεπιλογή είναι Κανονική.

- 1 Πατήστε το **Ρύθμιση**.
- 2 Πατήστε το **6** και μετά πατήστε το **2**.

Με τον τρόπο αυτό ενεργοποιείται η επιλογή η επιλογή Προτιμήσεις και στη συνέχεια η επιλογή Ρύθμιση χρόνου καθ/σης ερώτησης.

Προτιμήσεις

- 1: Ρύθμιση ταχύτητας κύλισης
- 2: Ρύθμιση χρόνου καθυστέρησης ερώτησης**
- 3: Ρύθμιση γλώσσας & χώρας/περιοχής

- 3 Πατήστε ► μέχρι να εμφανιστεί ο επιθυμητός χρόνος καθυστέρησης και έπειτα πατήστε **OK**.

ήχοι αυτόματης συντήρησης

Κατά τη διάρκεια ζωής του προϊόντος σας μπορεί να ακούτε διάφορους μηχανικούς ήχους. Αυτό αποτελεί φυσιολογική λειτουργία της αυτόματης συντήρησης της συσκευής σας.

Η Hewlett-Packard παρέχει υποστήριξη μέσω τηλεφώνου και Internet για τη συσκευή HP Officejet.

Αυτή η ενότητα περιέχει τα εξής θέματα:

- **λήψη υποστήριξης και άλλων πληροφοριών από το Internet** στη σελίδα 79
- **υποστήριξη πελατών της hp** στη σελίδα 79
- **προετοιμασία της συσκευής hp officejet για μεταφορά** στη σελίδα 82
- **κέντρο διανομής της hp** στη σελίδα 83

Εάν δε μπορείτε να βρείτε την απάντηση που χρειάζεστε στο ηλεκτρονικό και έντυπο υλικό τεκμηρίωσης το οποίο διατίθεται με το προϊόν, μπορείτε να επικοινωνήσετε με τις υπηρεσίες υποστήριξης της HP που αναφέρονται στις παρακάτω σελίδες. Κάποιες υπηρεσίες υποστήριξης είναι διαθέσιμες μόνο στις ΗΠΑ και τον Καναδά, ενώ άλλες είναι διαθέσιμες σε πολλές χώρες/περιοχές παγκοσμίως. Εάν ο αριθμός της υπηρεσίας υποστήριξης δεν έχει καταχωρηθεί για τη χώρα/περιοχή σας, επικοινωνήστε με τον πλησιέστερο εξουσιοδοτημένο αντιπρόσωπο της HP για βοήθεια.

λήψη υποστήριξης και άλλων πληροφοριών από το Internet

Εάν έχετε πρόσβαση στο Internet, μπορείτε να βρείτε περισσότερες πληροφορίες από την ακόλουθη τοποθεσία web της HP στη διεύθυνση:

www.hp.com/support

Αυτή η τοποθεσία web προσφέρει τεχνική υποστήριξη, προγράμματα οδήγησης, αναλώσιμα και πληροφορίες για παραγγελίες.

υποστήριξη πελατών της hp

Είναι πιθανό να περιλαμβάνονται προγράμματα λογισμικού άλλων εταιριών στη συσκευή HP Officejet. Εάν αντιμετωπίζετε προβλήματα με κάποιο από αυτά τα προγράμματα, επικοινωνήστε με τους τεχνικούς της εταιρείας για την καλύτερη δυνατή τεχνική βοήθεια.

Εάν χρειαστεί να επικοινωνήσετε με την υποστήριξη πελατών της HP, πριν τηλεφωνήσετε κάντε τα εξής.

- 1 Βεβαιωθείτε ότι:
 - a. Η συσκευή HP Officejet είναι συνδεδεμένη και ενεργοποιημένη.
 - b. Τα καθορισμένα δοχεία μελάνης έχουν εγκατασταθεί σωστά.
 - c. Το συνιστώμενο χαρτί έχει τοποθετηθεί σωστά στο δίσκο εισόδου.
- 2 Πραγματοποιήστε επανεκκίνηση της συσκευής HP Officejet:
 - a. Απενεργοποιήστε τη συσκευή HP Officejet με τη χρήση του κουμπιού **Ενεργοποίηση** το οποίο βρίσκεται στον μπροστινό πίνακα της μονάδας.
 - b. Αποσυνδέστε το καλώδιο τροφοδοσίας από την πίσω πλευρά της συσκευής HP Officejet.
 - c. Συνδέστε ξανά το καλώδιο τροφοδοσίας στη συσκευή HP Officejet.
 - d. Ενεργοποιήστε τη συσκευή HP Officejet με τη χρήση του κουμπιού **Ενεργοποίηση**.
- 3 Για περισσότερες πληροφορίες, επισκεφτείτε την τοποθεσία web της HP: www.hp.com/support

- 4 Εάν εξακολουθείτε να αντιμετωπίζετε προβλήματα και χρειάζεται να επικοινωνήσετε με κάποιον αντιπρόσωπο υποστήριξης πελατών της HP, κάντε τα ακόλουθα:
 - a. Έχετε διαθέσιμο το όνομα της συσκευής HP Officejet, όπως εμφανίζεται στον μπροστινό πίνακα.
 - b. Έχετε έτοιμα τον κωδικό συντήρησης και τον σειριακό αριθμό. Για να εμφανίσετε τον κωδικό συντήρησης και τον σειριακό αριθμό στον μπροστινό πίνακα, πατήστε **OK** και **ΕΝΑΡΞΗ, Έγχρωμη** ταυτόχρονα. Πατήστε ► έως ότου εμφανιστεί ο σειριακός αριθμός και κατόπιν πατήστε **OK**.
 - c. Εκτυπώστε μια αναφορά ελέγχου λειτουργίας. Για πληροφορίες σχετικά με την εκτύπωση μιας αναφοράς ελέγχου λειτουργίας, δείτε την ενότητα **εκτύπωση αναφοράς ελέγχου λειτουργίας** στη σελίδα 69.
 - d. Κάντε ένα έγχρωμο αντίγραφο για να το έχετε διαθέσιμο ως δείγμα εκτύπωσης.
 - e. Θα πρέπει να είστε έτοιμοι να περιγράψετε το πρόβλημά σας με λεπτομέρειες.
- 5 Καλέστε την υποστήριξη πελατών της HP. Θα πρέπει να βρίσκεστε κοντά HP Officejet στη συσκευή σας κατά τη διάρκεια της κλήσης.

κλήση στη Β. Αμερική κατά τη διάρκεια της περιόδου κάλυψης εγγύησης

Καλέστε το 1-800-HP-INVENT. Η τηλεφωνική υποστήριξη για τις ΗΠΑ είναι διαθέσιμη στα αγγλικά και τα ισπανικά 24 ώρες την ημέρα, 7 ημέρες την εβδομάδα (οι ημέρες και οι ώρες υποστήριξης μπορεί να αλλάζουν χωρίς προειδοποίηση). Η υπηρεσία αυτή παρέχεται δωρεάν κατά τη διάρκεια της περιόδου κάλυψης εγγύησης. Μπορεί να ισχύει κάποια χρέωση εκτός του διαστήματος ισχύος της εγγύησης.

κλήση σε άλλα μέρη στον κόσμο

Οι παρακάτω αριθμοί ισχύουν κατά την ημερομηνία έκδοσης του παρόντος οδηγού. Για τον πιο πρόσφατο κατάλογο των διεθνών αριθμών τηλεφώνων για Υπηρεσίες υποστήριξης HP, επισκεφθείτε την παρακάτω τοποθεσία web και επιλέξτε τη χώρα/περιοχή ή τη γλώσσα σας:

www.hp.com/support

Μπορείτε να καλέσετε το Κέντρο υποστήριξης της HP στις παρακάτω χώρες/περιοχές. Εάν η χώρα/περιοχή σας δεν αναφέρεται στον κατάλογο, επικοινωνήστε με τον τοπικό αντιπρόσωπο ή με το κοντινότερο γραφείο πωλήσεων και υποστήριξης της HP για να μάθετε για τον τρόπο παροχής υπηρεσιών.

Εφόσον ισχύει η εγγύηση, η υπηρεσία υποστήριξης παρέχεται δωρεάν. Ωστόσο, ισχύουν οι χρεώσεις για τα υπεραστικά τηλεφωνήματα. Σε ορισμένες περιπτώσεις, ισχύει επίσης ένα ενιαίο τιμολόγιο ανά περιστατικό.

Για τηλεφωνική υποστήριξη στην Ευρώπη, δείτε τις λεπτομέρειες και τις προϋποθέσεις τηλεφωνικής υποστήριξης που ισχύουν για τη χώρα/περιοχή σας στην παρακάτω τοποθεσία web:

www.hp.com/support

Μπορείτε ακόμα να ρωτήσετε τον αντιπρόσωπό σας ή να καλέσετε τον αριθμό τηλεφώνου της HP που αναφέρεται στο παρόν εγχειρίδιο.

Ως μέρος των διαρκών προσπαθειών μας για τη βελτίωση της υπηρεσίας τηλεφωνικής υποστήριξης, σας συμβουλεύουμε να επισκεπτεστε την τοποθεσία web σε τακτική βάση για νέες πληροφορίες σχετικά με τις λειτουργίες υποστήριξης και την παράδοση.

χώρα/περιοχή	τεχνική υποστήριξη hp	χώρα/περιοχή	τεχνική υποστήριξη hp
Αίγυπτος	+20 02 532 5222	Κόστα Ρίκα	0-800-011-0524
Αλγερία ¹	+213(0)61 56 45 43	Λίβανος	+971 4 883 8454
Αργεντινή	(54)11-4778-8380 0-810-555-5520	Λουξεμβούργο (Γαλλία)	900 40 006

χώρα/περιοχή	τεχνική υποστήριξη hr	χώρα/περιοχή	τεχνική υποστήριξη hr
Αυστραλία	+61 3 8877 8000 1902 910 910	Λουξεμβούργο (Γερμανικά)	900 40 007
Αυστρία	+43 (0) 820 87 4417	Μ. Βρετανία	+44 (0) 870 010 4320
Βενεζουέλα	01-800-4746-8368	Μαλαισία	1-800-805405
Βενεζουέλα (Καράκας)	(502) 207-8488	Μαρόκο ¹	+212 224 047 47
Βέλγιο (Γαλλικά)	+32 (0) 70 300 004	Μεξικό	01-800-472-6684
Βέλγιο (Ολλανδικά)	+32 (0) 70 300 005	Μεξικό (Πόλη του Μεξικού)	5258-9922
Βιετνάμ	84-8-823-4530	Μπαχρέιν (Ντουμπαί)	+973 800 728
Βολιβία	800-100247	Νέα Ζηλανδία	0800 441 147
Βραζιλία (περισσότερες πόλεις)	0800 157751	Νορβηγία	+47 815 62 070
Βραζιλία (Σάο Πάολο)	(11) 3747 7799	Νότια Αφρική (Δημοκρατία της Νότιας Αφρικής)	086 000 1030
Γερμανία (0,12 Ευρώ/λ.)	+49 (0) 180 5652 180	Νότια Αφρική, εκτός της Δημοκρατίας της Νότιας Αφρικής	+27-11 258 9301
Γερμανία (0,34 Ευρώ/λ.)	+33 (0) 892 6960 22	Ολλανδία (0,10 Ευρώ/ λεπτό)	0900 2020 165
Γουατεμάλα	1800-995-5105	Ομάν	+971 4 883 8454
Δανία	+45 70202845	Ουγγαρία	+36 (0) 1 382 1111
Δημοκρατία της Τσεχίας	+42 (0) 2 6130 7310	Ουκρανία	+7 (380-44) 490-3520
Ελβετία ² (0,08 ελβ. φράγκα/λεπτό κατά τη διάρκεια των ωρών αιχμής, 0,04 ελβ. φράγκα/λεπτό εκτός ωρών αιχμής)	+41 (0) 848 672 672	Παλαιστίνη	+971 4 883 8454
Ελλάδα	+30 210 6073 603	Παναμάς	001-800-7112884
Ευρώπη (Αγγλικά)	+44 (0) 207 512 5202	Περου	0-800-10111
Ηνωμένα Αραβικά Εμιράτα	800 4910	Πολωνία	+48 22 865 98 00
Ιαπωνία	0570 000 511 +81 3 3335 9800	Πορτογαλία	+351 808 201 492
Ινδία	1-600-112267 91 11 682 6035	Πουέρτο Ρίκο	1-877-232-0589
Ινδονησία	62-21-350-3408	Ρουμανία	+40 1 315 44 42
Ιορδανία	+971 4 883 8454	Ρωσία, Αγ. Πετρούπολη	+7 812 346 7997
Ιρλανδία	+353 1890 923902	Ρωσία, Μόσχα	+7 095 797 3520
Ισημερινός (Andinatel)	999119+1-800-7112884	Σαουδική Αραβία	+966 800 897 14440
Ισημερινός (Pacifitel)	1-800-225528+1-800-7112884	Σιγκαπούρη	(65) 272-5300

χώρα/περιοχή	τεχνική υποστήριξη hp	χώρα/περιοχή	τεχνική υποστήριξη hp
Ισπανία	+34 902 010 059	Σλοβακία	+ 421 2 6820 8080
Ισραήλ	+972 (0) 9 830 4848	Σουηδία	+46 (0)77 120 4765
Ιταλία	+39 848 800 871	Ταϊβάν	+886-2-2717-0055 0800 010 055
Καναδάς κατά τη διάρκεια ισχύος της εγγύησης	(905) 206 4663	Ταϊλάνδη	+66 (2) 661 4000
Καναδάς μετά τη λήξη της εγγύησης (χρέωση ανά κλήση)	1-877-621-4722	Τουρκία	+90 216 579 7171
Καραϊβική & Κεντρική Αμερική	1-800-711-2884	Τυνησία ¹	+216 1 891 222
Κατάρ	+971 4 883 8454	Υεμένη	+971 4 883 8454
Κίνα	86-21-38814518 8008206616	Φιλιππίνες	632-867-3551
Κολομβία	9-800-114-726	Φινλανδία	+358 (0) 203 66 767
Κορέα	+82 1588 3003	Χιλή	800-360-999
Κουβέιτ	+971 4 883 8454	Χονγκ Κονγκ	+85 (2) 3002 8555

1 Αυτό το τηλεφωνικό κέντρο παρέχει υποστήριξη για γαλλόφωνους πελάτες από τις παρακάτω χώρες/περιοχές: Μαρόκο, Τυνησία και Αλγερία.

2 Αυτό το τηλεφωνικό κέντρο υποστηρίζει γερμανόφωνους, γαλλόφωνους και ιταλόφωνους πελάτες στην Ελβετία.

κλήση στην Αυστραλία μετά τη λήξη της εγγύησης

Εάν το προϊόν σας δεν καλύπτεται από εγγύηση μπορείτε να καλέσετε το 03 8877 8000. Θα χρεώνεται στην πιστωτική σας κάρτα ένα ποσό για υποστήριξη εκτός εγγύησης, ανά συμβάν, 27,50 δολαρίων (συμπεριλαμβανομένου του φόρου GST). Μπορείτε επίσης να καλέσετε το 1902 910 910 (με χρέωση 27,50 δολαρίων στον τηλεφωνικό σας λογαριασμό) από τις 9:00 π.μ. έως τις 5:00 μ.μ. από Δευτέρα έως Παρασκευή. (Οι τιμές και οι ώρες υποστήριξης μπορούν να αλλάξουν χωρίς ειδοποίηση.)

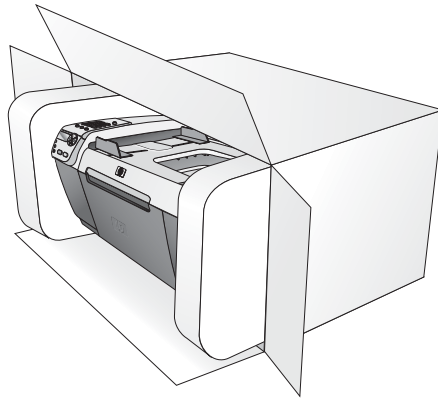
προετοιμασία της συσκευής hp officejet για μεταφορά

Εάν μετά την επικοινωνία σας με το τμήμα Υποστήριξης πελατών της HP ή κατά την επιστροφή στο σημείο αγοράς σας ζητηθεί να αποστειλίτε τη συσκευή HP Officejet για επισκευή, ακολουθήστε τα παρακάτω βήματα για να αποφύγετε τυχόν βλάβες στο προϊόν της HP.

Σημείωση: Κατά τη μεταφορά του HP Officejet, βεβαιωθείτε ότι έχετε αφαιρέσει τα δοχεία μελάνης. Επίσης, βεβαιωθείτε ότι έχετε αφήσει αρκετό χρόνο ώστε το δοχείο μελάνης να επιστρέψει στην αρχική του θέση, ότι ο σαρωτής έχει επιστρέψει στη θέση ασφάλισης και ότι το HP Officejet έχει απενεργοποιηθεί κανονικά πατώντας το κουμπί Ενεργοποίηση.

- 1 Ενεργοποιήστε τη συσκευή HP Officejet.
Αγνοήστε τα βήματα 1 έως 6, εάν η συσκευή σας δεν ενεργοποιείται και το δοχείο μελάνης βρίσκεται στην αρχική του θέση. Δε θα μπορείτε να αφαιρέσετε τα δοχεία μελάνης. Πηγαίνετε στο βήμα 7.
- 2 Κλείστε τη θύρα πρόσβασης στο μηχανισμό των δοχείων μελάνης.
Ο φορέας μετακινείται σε θέση που τον βλέπετε.

- 3 Αφαιρέστε τα δοχεία μελάνης.
Για περισσότερες πληροφορίες σχετικά με την αφαίρεση των δοχείων μελάνης, δείτε **αντικατάσταση δοχείων μελάνης** στη σελίδα 71.
Προσοχή! Αφαιρέστε και τα δύο δοχεία μελάνης. Εάν δεν το κάνετε, μπορεί να προκληθεί βλάβη στη συσκευή HP Officejet.
- 4 Τοποθετήστε τα δοχεία μελάνης σε αεροστεγή σακούλα ώστε να μην στεγνώσουν, και φυλάξτε τα. Μην τα στείλετε μαζί με τη συσκευή HP Officejet, εκτός εάν έχετε τέτοια υπόδειξη από τον αντιπρόσωπο του τμήματος κλήσεων υποστήριξης πελατών της HP.
- 5 Κλείστε τη θύρα εισόδου του φορέα του δοχείου μελάνης και περιμένετε για λίγα λεπτά μέχρι να επανέλθει ο φορέας του δοχείου μελάνης στην αρχική του θέση (στην αριστερή πλευρά).
- 6 Απενεργοποιήστε τη συσκευή HP Officejet.
- 7 Εάν τα έχετε κρατήσει, χρησιμοποιήστε τα υλικά της αρχικής συσκευασίας ή τα υλικά συσκευασίας της νέας σας συσκευής για να συσκευάσετε τη συσκευή HP Officejet για αποστολή.



Εάν δεν έχετε τα υλικά αρχικής συσκευασίας, χρησιμοποιήστε άλλα κατάλληλα υλικά. Η βλάβη κατά τη μεταφορά που προκαλείται από ακατάλληλη συσκευασία και/ή από ακατάλληλη μεταφορά δεν καλύπτεται από την εγγύηση.

- 8 Τοποθετήστε την ετικέτα μεταφοράς για επιστροφή στο εξωτερικό του κουτιού.
- 9 Συμπεριλάβετε τα παρακάτω στη συσκευασία:
 - Μια πλήρη περιγραφή των συμπτωμάτων για το τεχνικό προσωπικό (δείγματα από τα προβλήματα στην ποιότητα εκτύπωσης θεωρούνται χρήσιμα).
 - Αντίγραφο του δελτίου πωλήσεων ή άλλο αποδεικτικό αγοράς για να αποδείξετε το χρονικό διάστημα ισχύος της εγγύησης.
 - Το όνομα, τη διεύθυνση και έναν αριθμό τηλεφώνου όπου βρίσκεστε κατά τη διάρκεια της ημέρας.

κέντρο διανομής της hp

Για να παραγγείλετε το λογισμικό HP Officejet, αντίγραφο του Οδηγού Αναφοράς σε έντυπη μορφή, την Αφίσα Εγκατάστασης ή άλλα εξαρτήματα που μπορείτε να αντικαταστήσετε μόνοι σας, κάνετε ένα από τα εξής.

- Στις ΗΠΑ ή τον Καναδά, καλέστε το 1-800-HP-INVENT (1-800-474-6836).
- Εκτός αυτής της χώρας/περιοχής, επισκεφτείτε την τοποθεσία web:

www.hp.com/support

Η συσκευή HP Officejet διατίθεται με περιορισμένη εγγύηση η οποία περιγράφεται σε αυτή την ενότητα. Πληροφορίες σχετικά με τον τρόπο λήψης των υπηρεσιών σύμφωνα με την εγγύηση και σχετικά με τον τρόπο αναβάθμισης της βασικής εργοστασιακής εγγύησης.

Αυτή η ενότητα περιέχει τα εξής θέματα:

- **διάρκεια περιορισμένης εγγύησης** στη σελίδα 85
- **υπηρεσίες εγγύησης** στη σελίδα 85
- **αναβαθμίσεις εγγύησης** στη σελίδα 86
- **επιστροφή της συσκευής hp officejet για συντήρηση** στη σελίδα 86
- **παγκόσμια δήλωση εγγύησης περιορισμένης ευθύνης της hewlett-packard** στη σελίδα 86

διάρκεια περιορισμένης εγγύησης

Διάρκεια ισχύος περιορισμένης εγγύησης (εξοπλισμός και εργασία): 1 Έτος

Διάρκεια ισχύος περιορισμένης εγγύησης (μέσα CD): 90 Ημέρες

Διάρκεια ισχύος περιορισμένης εγγύησης (δοχεία μελάνης): μέχρι την εξάντληση της μελάνης HP ή την ημερομηνία λήξης περιόδου εγγύησης που είναι εκτυπωμένη στο δοχείο, όποιο από τα δύο συμβεί πρώτο.

υπηρεσίες εγγύησης

άμεση υποστήριξη

Για να λάβει την υπηρεσία άμεσης αποκατάστασης βλαβών της HP, ο πελάτης πρέπει να επικοινωνήσει πρώτα με κάποιο γραφείο Υποστήριξης της HP ή με κάποιο Κέντρο Υποστήριξης Πελατών της HP για βασική επίλυση προβλημάτων. Δείτε την ενότητα **υποστήριξη πελατών της hp** στη σελίδα 79 για τα βήματα που πρέπει να ακολουθήσετε πριν καλέσετε την Υποστήριξη Πελατών.

Σημείωση: Η υπηρεσία άμεσης αποκατάστασης βλαβών της HP μπορεί να μην είναι διαθέσιμη σε ορισμένες χώρες/περιοχές.

Αν η συσκευή του πελάτη χρειάζεται αντικατάσταση κάποιου μικρού εξαρτήματος και αυτά τα εξαρτήματα μπορούν συνήθως να αντικατασταθούν από τον πελάτη, τα εξαρτήματα που μπορεί να αντικαταστήσει ο πελάτης μπορούν να αποσταλούν με ταχεία μεταφορά του εξαρτήματος. Σε αυτήν την περίπτωση, η HP θα προκαταβάλει τις δαπάνες αποστολής, τα τέλη και τους φόρους και θα παράσχει τηλεφωνική βοήθεια σχετικά με την αντικατάσταση του στοιχείου· επίσης θα καταβάλει τις δαπάνες αποστολής, τα τέλη και τους φόρους για οποιοδήποτε εξάρτημα το οποίο η HP ζητά να επιστραφεί.

Το Κέντρο Υποστήριξης Πελατών της HP μπορεί να κατευθύνει τους πελάτες σε καθορισμένους εξουσιοδοτημένους παροχείς υπηρεσιών που έχουν εγκριθεί από την HP για τη συντήρηση του προϊόντος της HP.

αναβαθμίσεις εγγύησης

Αναβαθμίστε την τυπική εργοστασιακή εγγύηση σε τρία έτη συνολικά με το SUPPORTRACK της HP. Η κάλυψη της συντήρησης αρχίζει από την ημερομηνία αγοράς του προϊόντος και η αγορά του πακέτου πρέπει να έχει γίνει εντός των πρώτων 180 ημερών από την αγορά του προϊόντος. Το πρόγραμμα αυτό προσφέρει τηλεφωνική υποστήριξη από 6:00 π.μ. έως 10:00 μ.μ. Ορεινή τυπική ώρα (MT), από Δευτέρα έως Παρασκευή και από 9:00 π.μ. έως 4:00 μ.μ. (MT) το Σάββατο. Αν κατά τη διάρκεια της τηλεφωνικής κλήσης για τεχνική υποστήριξη καθοριστεί ότι χρειάζεστε κάποιο προϊόν για αντικατάσταση, η HP θα σας αποστείλει αυτό το προϊόν την επόμενη εργάσιμη ημέρα χωρίς χρέωση. Διαθέσιμο στις ΗΠΑ μόνο.

Για περισσότερες πληροφορίες καλέστε το 1-888-999-4747 ή επισκεφθείτε την τοποθεσία της HP στο web:

www.hp.com/go/hpsupportrack

Για χώρες εκτός των ΗΠΑ, καλέστε τους τοπικούς αντιπροσώπους Υποστήριξης Πελατών της HP. Δείτε **τοκλήση σε άλλα μέρη στον κόσμο** στη σελίδα 80 για έναν κατάλογο με τους διεθνείς αριθμούς τηλεφώνων Υποστήριξης Πελατών.

επιστροφή της συσκευής hp officejet για συντήρηση

Πριν επιστρέψετε τοHP Officejet για συντήρηση, πρέπει να καλέσετε την Υποστήριξη Πελατών της HP. Δείτε την ενότητα **υποστήριξη πελατών της hp** στη σελίδα 79 για τα βήματα που πρέπει να ακολουθήσετε πριν καλέσετε την Υποστήριξη Πελατών.

παγκόσμια δήλωση εγγύησης περιορισμένης ευθύνης της hewlett-packard

Οι παρακάτω πληροφορίες καθορίζουν την παγκόσμια περιορισμένη εγγύηση της HP.

Αυτή η ενότητα περιέχει τα εξής θέματα:

- **έκταση της δήλωσης εγγύησης περιορισμένης ευθύνης** στη σελίδα 86
- **περιορισμοί της εγγύησης** στη σελίδα 87
- **περιορισμοί ευθύνης** στη σελίδα 87
- **τοπική νομοθεσία** στη σελίδα 88

έκταση της δήλωσης εγγύησης περιορισμένης ευθύνης

Η Hewlett-Packard ("HP") εγγυάται στον πελάτη-τελικό χρήστη ("Πελάτης") ότι κάθε προϊόν HP Officejet 5500 Series ("Προϊόν"), συμπεριλαμβανομένου του σχετικού λογισμικού, του πρόσθετου υλικού, των μέσων εκτύπωσης και των αναλωσίμων, δεν θα παρουσιάζει ελαττώματα όσον αφορά τα υλικά και την κατασκευή του για το χρονικό διάστημα (καθορίζεται παρακάτω), το οποίο ξεκινάει από την ημερομηνία αγοράς από τον Πελάτη. Για κάθε Προϊόν λογισμικού, η δήλωση εγγύησης περιορισμένης ευθύνης της HP ισχύει μόνο για περιπτώσεις μη εκτέλεσης οδηγιών προγραμματισμού. Η HP δεν εγγυάται ότι η λειτουργία οποιουδήποτε Προϊόντος θα είναι αδιάλειπτη ή αλάνθαστη.

Η δήλωση εγγύησης περιορισμένης ευθύνης της HP καλύπτει μόνο τις βλάβες που είναι αποτέλεσμα της κανονικής χρήσης του Προϊόντος, και δεν καλύπτει οποιαδήποτε άλλα προβλήματα, συμπεριλαμβανομένων αυτών που προκύπτουν ως αποτέλεσμα (α) ακατάλληλης συντήρησης ή τροποποίησης, (β) λογισμικού, πρόσθετου υλικού, μέσων εκτύπωσης ή αναλωσίμων που δεν παρέχονται ή που δεν υποστηρίζονται από την HP ή (γ) λειτουργίας αντίθετης με τις προδιαγραφές του Προϊόντος ή μη εξουσιοδοτημένων τροποποιήσεων και κακής χρήσης.

Για όλα τα Προϊόντα υλικού, η χρήση δοχείων μελάνης κατασκευαστή εκτός της HP ή δοχείων μελάνης που έχει ξαναγεμίσει ο πελάτης, δεν επηρεάζει την εγγύηση ή οποιοδήποτε συμφωνητικό υποστήριξης μεταξύ της HP και του Πελάτη. Ωστόσο, σε περίπτωση που μια αποτυχία ή βλάβη του Προϊόντος αποδίδεται στη χρήση δοχείου μελάνης κατασκευαστή εκτός της HP ή δοχείου μελάνης που έχει ξαναγεμίσει ο πελάτης, για την απαραίτητη εργασία και για τα υλικά που θα χρησιμοποιηθούν για την επισκευή της αποτυχίας ή βλάβης του Προϊόντος θα ισχύει η κανονική χρέωση της HP σε υλικά και εργασία.

Σε περίπτωση που, κατά την περίοδο ισχύος της εγγύησης, η HP λάβει ειδοποίηση για κάποιο ελάττωμα σε οποιοδήποτε Προϊόν, η HP έχει τη διακριτική ευχέρεια να επισκευάσει ή να αντικαταστήσει το ελαττωματικό Προϊόν που καλύπτεται από την εγγύηση της HP. Σε περίπτωση που η χρέωση για την εργασία δεν καλύπτεται από τη δήλωση εγγύησης περιορισμένης ευθύνης της HP, οι επισκευές θα γίνουν με βάση την κανονική χρέωση της HP για την εργασία.

Σε περίπτωση αδυναμίας της HP να επισκευάσει ή να αντικαταστήσει, κατά περίπτωση, ένα ελαττωματικό Προϊόν που καλύπτεται από την εγγύηση της HP, εντός εύλογου χρονικού διαστήματος μετά την ειδοποίηση για τη βλάβη, η HP θα αποζημιώσει τον πελάτη με βάση την τιμή αγοράς του Προϊόντος.

Η HP δε φέρει καμία ευθύνη επισκευής, αντικατάστασης ή αποζημίωσης, έως ότου ο Πελάτης επιστρέψει το ελαττωματικό προϊόν στην HP.

Οποιοδήποτε ανταλλακτικό προϊόν μπορεί να είναι καινούργιο ή σαν καινούργιο, με την προϋπόθεση ότι η λειτουργία του θα είναι τουλάχιστον εφάμιλλη με αυτή του Προϊόντος που θα αντικατασταθεί.

Στα προϊόντα της HP, συμπεριλαμβανομένου οποιουδήποτε Προϊόντος, ενδέχεται να χρησιμοποιούνται ανακατασκευασμένα ανταλλακτικά, στοιχεία ή υλικά, ισοδύναμα ως προς την απόδοση με καινούργια.

Η δήλωση εγγύησης περιορισμένης ευθύνης της HP ισχύει σε οποιαδήποτε χώρα ή περιοχή όπου το υπό κάλυψη προϊόν της HP διανέμεται από την HP. Συμβόλαια πρόσθετων υπηρεσιών εγγύησης, όπως επιτόπου εξυπηρέτηση, είναι διαθέσιμα από εξουσιοδοτημένα κέντρα επισκευών της HP σε χώρες/περιοχές όπου το προϊόν διανέμεται από την HP ή εξουσιοδοτημένο αντιπρόσωπο.

περιορισμοί της εγγύησης

ΣΤΟ ΒΑΘΜΟ ΠΟΥ ΕΠΙΤΡΕΠΕΤΑΙ ΑΠΟ ΤΗΝ ΤΟΠΙΚΗ ΝΟΜΟΘΕΣΙΑ, Η HP ΚΑΙ ΟΙ ΠΡΟΜΗΘΕΥΤΕΣ ΤΩΝ ΠΡΟΪΟΝΤΩΝ ΤΗΣ ΔΕΝ ΠΑΡΕΧΟΥΝ ΚΑΜΙΑ ΑΛΛΗ ΕΓΓΥΗΣΗ Ή ΟΡΟ ΟΠΟΙΟΥΔΗΠΟΤΕ ΕΙΔΟΥΣ, ΜΕ ΡΗΤΟ Ή ΣΙΩΠΗΡΟ ΤΡΟΠΟ, ΕΓΓΥΗΣΕΙΣ Ή ΟΡΟΥΣ ΠΕΡΙ ΕΜΠΟΡΕΥΣΙΜΟΤΗΤΑΣ, ΙΚΑΝΟΠΟΙΗΤΙΚΗΣ ΠΟΙΟΤΗΤΑΣ ΚΑΙ ΚΑΤΑΛΛΗΛΟΤΗΤΑΣ ΓΙΑ ΣΥΓΚΕΚΡΙΜΕΝΟ ΣΚΟΠΟ.

περιορισμοί ευθύνης

Στο βαθμό που επιτρέπεται από την τοπική νομοθεσία, οι αποζημιώσεις που αναγράφονται σε αυτήν τη Δήλωση Εγγύησης Περιορισμένης Ευθύνης αποτελούν τις μοναδικές και αποκλειστικές αποζημιώσεις για τον Πελάτη.

ΣΤΟ ΒΑΘΜΟ ΠΟΥ ΕΠΙΤΡΕΠΕΤΑΙ ΑΠΟ ΤΗΝ ΤΟΠΙΚΗ ΝΟΜΟΘΕΣΙΑ, ΜΕ ΕΞΑΙΡΕΣΗ ΤΙΣ ΥΠΟΧΡΕΩΣΕΙΣ ΠΟΥ ΟΡΙΖΟΝΤΑΙ ΡΗΤΑ ΣΤΗΝ ΠΑΡΟΥΣΑ ΔΗΛΩΣΗ ΠΕΡΙΟΡΙΣΜΕΝΗΣ ΕΥΘΥΝΗΣ, ΣΕ ΚΑΜΙΑ ΠΕΡΙΠΤΩΣΗ Η HP Ή ΟΙ ΠΡΟΜΗΘΕΥΤΕΣ ΤΩΝ ΠΡΟΪΟΝΤΩΝ ΤΗΣ ΔΕΝ ΕΥΘΥΝΟΝΤΑΙ ΓΙΑ ΑΜΕΣΕΣ, ΕΜΜΕΣΕΣ, ΕΙΔΙΚΕΣ, ΤΥΧΑΙΕΣ Ή ΠΑΡΕΠΟΜΕΝΕΣ ΖΗΜΙΕΣ, ΕΙΤΕ ΒΑΣΙΖΟΝΤΑΙ ΣΕ ΣΥΜΒΑΣΗ, ΑΔΙΚΟΠΡΑΞΙΑ Ή ΑΛΛΗ ΝΟΜΙΚΗ ΒΑΣΗ ΕΙΤΕ ΕΧΟΥΝ ΕΙΔΟΠΟΙΗΘΕΙ ΓΙΑ ΤΗΝ ΠΙΘΑΝΟΤΗΤΑ ΤΕΤΟΙΩΝ ΖΗΜΙΩΝ.

τοπική νομοθεσία

Αυτή η Δήλωση Εγγύησης Περιορισμένης Ευθύνης παρέχει στον Πελάτη συγκεκριμένα νομικά δικαιώματα. Ο Πελάτης ενδέχεται επίσης να έχει άλλα δικαιώματα τα οποία διαφέρουν από πολιτεία σε πολιτεία στις Ηνωμένες Πολιτείες, από επαρχία σε επαρχία στον Καναδά, και από χώρα/περιοχή σε χώρα/περιοχή σε οποιοδήποτε άλλο μέρος παγκοσμίως.

Στο βαθμό που αυτή η Δήλωση Εγγύησης Περιορισμένης Ευθύνης αντίκειται στην τοπική νομοθεσία, αυτή η Δήλωση θα τροποποιηθεί ώστε να συμμορφώνεται με την τοπική νομοθεσία. Σύμφωνα με την εν λόγω τοπική νομοθεσία, ορισμένες δηλώσεις αποποίησης και περιορισμοί αυτής της Δήλωσης ενδέχεται να μην ισχύουν για τον Πελάτη. Για παράδειγμα, ορισμένες πολιτείες στις Ηνωμένες Πολιτείες, καθώς και κάποιες κυβερνήσεις εκτός των Ηνωμένων Πολιτειών (συμπεριλαμβανομένων ορισμένων επαρχιών στον Καναδά), ενδέχεται:

Να εξαιρούν τις αποποιήσεις και τους περιορισμούς της παρούσας Δήλωσης από τον περιορισμό των συνταγματικών δικαιωμάτων του καταναλωτή (π.χ. το Ηνωμένο Βασίλειο),

Να περιορίζουν με άλλο τρόπο τη δυνατότητα του κατασκευαστή να εφαρμόσει τέτοιες δηλώσεις αποποίησης ή περιορισμούς, ή

Να παραχωρούν στον Πελάτη πρόσθετα δικαιώματα εγγύησης, να προσδιορίζουν τη διάρκεια των σιωπηρών εγγυήσεων τις οποίες ο κατασκευαστής δεν μπορεί να αποποιηθεί, ή να μην επιτρέπουν την επιβολή περιορισμών για τη διάρκεια των σιωπηρών εγγυήσεων.

ΓΙΑ ΕΜΠΟΡΙΚΕΣ ΣΥΝΑΛΛΑΓΕΣ ΣΤΗΝ ΑΥΣΤΡΑΛΙΑ ΚΑΙ ΤΗ ΝΕΑ ΖΗΛΑΝΔΙΑ, ΟΙ ΟΡΟΙ ΣΤΗΝ ΠΑΡΟΥΣΑ ΔΗΛΩΣΗ ΕΓΓΥΗΣΗΣ ΠΕΡΙΟΡΙΣΜΕΝΗΣ ΕΥΘΥΝΗΣ, ΜΕ ΕΞΑΙΡΕΣΗ ΣΤΟ ΒΑΘΜΟ ΠΟΥ ΕΠΙΤΡΕΠΕΤΑΙ ΑΠΟ ΤΟ ΝΟΜΟ, ΔΕΝ ΕΞΑΙΡΟΥΝ, ΠΕΡΙΟΡΙΖΟΥΝ Ή ΤΡΟΠΟΠΟΙΟΥΝ, ΑΛΛΑ ΣΥΜΠΛΗΡΩΝΟΥΝ ΤΑ ΚΑΤΑΚΥΡΩΜΕΝΑ ΔΙΚΑΙΩΜΑΤΑ ΠΟΥ ΙΣΧΥΟΥΝ ΑΝΑΦΟΡΙΚΑ ΜΕ ΤΗΝ ΠΩΛΗΣΗ ΤΩΝ ΠΡΟΪΟΝΤΩΝ ΠΟΥ ΚΑΛΥΠΤΕΙ Η ΗΡ ΣΤΟΥΣ ΕΝ ΛΟΓΩ ΠΕΛΑΤΕΣ.

Σε αυτήν την ενότητα υπάρχουν οι τεχνικές προδιαγραφές και οι πληροφορίες διεθνών κανονισμών για το HP Officejet.

Αυτή η ενότητα περιέχει τα εξής θέματα:

- **προδιαγραφές χαρτιού** στη σελίδα 89
- **προδιαγραφές φαξ** στη σελίδα 91
- **προδιαγραφές σάρωσης** στη σελίδα 91
- **φυσικές προδιαγραφές** στη σελίδα 91
- **προδιαγραφές ισχύος** στη σελίδα 91
- **περιβαλλοντικές προδιαγραφές** στη σελίδα 92
- **περιβαλλοντικό πρόγραμμα διαχείρισης προϊόντος** στη σελίδα 92
- **σημειώσεις κανονισμών** στη σελίδα 93

προδιαγραφές χαρτιού

Αυτή η ενότητα περιέχει τα εξής θέματα:

- **χωρητικότητα δίσκου χαρτιού** στη σελίδα 89
- **χωρητικότητα χαρτιού αυτόματου τροφοδότη εγγράφων** στη σελίδα 90
- **μεγέθη χαρτιού** στη σελίδα 90
- **προδιαγραφές εκτύπωσης περιθωρίου** στη σελίδα 90

χωρητικότητα δίσκου χαρτιού

τύπος	βάρος χαρτιού	δίσκος εισόδου ¹	δίσκος εξόδου ²
Απλό χαρτί	20 έως 24 λίβρες (75 έως 90 gsm)	100	25
Κάρτες	110 λίβρες (200 gsm)	20	10
Φάκελοι	20 έως 24 λίβρες (75 έως 90 gsm)	10	5
Ταινία διαφάνειας	Δ/1	20	10
Ετικέτες	Δ/1	20	10
φωτογραφικό χαρτί 4 x 6 ιντσών (10 x 15 cm)	65,77 kg. (236 gsm)	20	10

¹ Μέγιστη χωρητικότητα.

² Η χωρητικότητα του δίσκου εξόδου επηρεάζεται από τον τύπο του χαρτιού και την ποσότητα μελάνης που χρησιμοποιείτε. Η HP συνιστά να αδειάζετε το δίσκο εξόδου συχνά.

χωρητικότητα χαρτιού αυτόματου τροφοδότη εγγράφων

τύπος ¹	βάρος χαρτιού	ποσότητα
Letter	20 έως 24 λίβρες (75 έως 90 gsm)	20
Legal	20 έως 24 λίβρες (75 έως 90 gsm)	20
A4	20 έως 24 λίβρες (75 έως 90 gsm)	20

1 Ο αυτόματος τροφοδότης εγγράφων δέχεται μόνο απλό χαρτί. Δε δέχεται φωτογραφικό χαρτί, φιλμ διαφανειών, φακέλους ή ετικέτες.

μεγέθη χαρτιού

τύπος	μέγεθος
Χαρτί	Letter: 8,5 x 11 ίντσες (216 x 280 mm) Legal: 8,5 x 14 ίντσες (216 x 356 mm) A4: 210 x 297 mm
Φάκελοι	HΠΑ #10: 4,125 x 9,5 ίντσες (105 x 241 mm) HΠΑ #9: 3,9 x 8,9 ίντσες (98 x 225 mm) A2: 4,4 x 5,8 ίντσες (111 x 146 mm) DL: 4,3 x 8,7 ίντσες (110 x 220 mm) C6: 4,5 x 6,4 ίντσες (114 x 162 mm)
Ταινία διαφάνειας	Letter: 8,5 x 11 ίντσες (216 x 279 mm) A4: 210 x 297 mm
Φωτογραφικό Χαρτί	4 x 6 ίντσες (102 x 152 mm)
Ετικέτες	Letter: 8,5 x 11 ίντσες (216 x 279 mm) A4: 210 x 297 mm

προδιαγραφές εκτύπωσης περιθωρίου

	επάνω (εμπρός πλευρά)	κάτω (πίσω πλευρά) ¹	αριστερό	δεξιό
χαρτί ή φιλμ διαφάνειας				
HΠΑ (Letter, Legal, Executive)	0,07 ίντσες (1,8 mm)	0,46 ίντσες (11,7 mm)	0,25 ίντσες (6,4 mm)	0,25 ίντσες (6,4 mm)
ISO (A4, A5) και JIS (B5)	0,07 ίντσες (1,8 mm)	0,46 ίντσες (11,7 mm)	0,13 ίντσες (3,2 mm)	0,13 ίντσες (3,2 mm)
φάκελοι				
	0,13 ίντσες (3,2 mm)	0,46 ίντσες (11,7 mm)	0,13 ίντσες (3,2 mm)	0,13 ίντσες (3,2 mm)
κάρτες				
	0,07 ίντσες (1,8 mm)	0,46 ίντσες (11,7 mm)	0,13 ίντσες (3,2 mm)	0,13 ίντσες (3,2 mm)

1 Αυτό το περιθώριο δεν είναι συμβατό με OfficeJet, ωστόσο, η συνολική περιοχή εγγραφής είναι συμβατή. Η περιοχή εγγραφής έχει μετακινηθεί από το κέντρο κατά 0,21 ίντσες (5,4 χιλ.), δημιουργώντας ασύμμετρα επάνω και κάτω περιθώρια.

προδιαγραφές φαξ

- Δυνατότητα λειτουργιών έγχρωμου και ασπρόμαυρου φαξ χωρίς τη χρήση υπολογιστή
- Αναφορές επιβεβαίωσης και δραστηριότητας
- Φαξ CCITT/ITU Group 3 με λειτουργία διόρθωσης σφαλμάτων (ECM)
- Μετάδοση 33.6 Kbps
- Ταχύτητα 3 δευτερόλεπτα ανά σελίδα στα 33.6 Kbps (με βάση το ITU-T Test Image #1 σε τυπική ανάλυση.) Πιο σύνθετες σελίδες ή υψηλότερη ανάλυση απαιτεί περισσότερο χρόνο και χρησιμοποιεί περισσότερη μνήμη
- Εντοπισμός κτύπων με αυτόματη εναλλαγή σε συσκευή φαξ/τηλεφωνητή

προδιαγραφές σάρωσης

- Συμπεριλαμβάνεται πρόγραμμα επεξεργασίας εικόνας (Image editor)
- Ενσωματωμένο λογισμικό OCR που μετατρέπει αυτόματα σαρωμένο κείμενο σε επεξεργάσιμο κείμενο
- Αισθητήρας contact image (CIS)
- Διασύνδεση συμβατή με Twain
- Η ταχύτητα σάρωσης διαφέρει ανάλογα με την πολυπλοκότητα του εγγράφου.
- Ανάλυση: 600 x 2400 ppi μέγιστη (19200 ppi)
- Βάθος bit: χρώμα 36 bit, κλίμακα του γκρι 12 bit
- Μέγιστο μέγεθος σάρωσης από γυάλινη επιφάνεια: 8,5 x 11,7 ίντσες (216 x 297 mm)
- Μέγιστο μέγεθος σάρωσης από αυτόματο τροφοδότη εγγράφων: 8,5 x 14 ίντσες (216 x 356 mm)

φυσικές προδιαγραφές

ύψος	πλάτος	βάθος	βάρος (χωρίς δοχεία μελάνης)
με δίσκους χαρτιού κλειστούς			
9,1 ίντσες (23,1 cm)	17,8 ίντσες (45,3 cm)	11,2 ίντσες (28,6 cm)	12 λίβρες (5,5 kg)
με δίσκους χαρτιού ανοικτούς			
9,1 ίντσες (23,1 cm)	17,8 ίντσες (45,3 cm)	17,7 ίντσες (45,0 cm)	12 λίβρες (5,5 kg)

προδιαγραφές ισχύος

- Κατανάλωση ισχύος: 75 W μέγιστη
- Τάση εισόδου: AC 100 έως 240 V ~ 1 A 50 - 60 Hz, γειωμένη
- Τάση εξόδου: DC 32V===940 mA, 16 V===625 mA

περιβαλλοντικές προδιαγραφές

- Συνιστώμενο εύρος θερμοκρασίας λειτουργίας: 15° έως 32° C (59° έως 90° F)
- Επιτρεπτό εύρος θερμοκρασίας λειτουργίας: 5° έως 40° C (41° έως 104° F)
- Υγρασία: 15% έως 85% μη συμπυκνωμένο RH
- Εύρος θερμοκρασίας εκτός λειτουργίας (Αποθήκευση): -4° έως 60° C (-40° έως 140° F)
- Η εκτύπωση από το HP Officejet μπορεί να είναι ελαφρά παραμορφωμένη στην περίπτωση παρουσίας ηλεκτρομαγνητικών πεδίων
- Η HP συνιστά τη χρήση καλωδίων USB μήκους μικρότερου ή ίσου με 3 μέτρα (10 πόδια) για την ελαχιστοποίηση εισαγωγής θορύβου από πιθανά υψηλά ηλεκτρομαγνητικά πεδία

περιβαλλοντικό πρόγραμμα διαχείρισης προϊόντος

Αυτή η ενότητα περιέχει τα εξής θέματα:

- **προστασία του περιβάλλοντος** στη σελίδα 92
- **παραγωγή όζοντος** στη σελίδα 92
- **energy consumption** στη σελίδα 92
- **χρήση χαρτιού** στη σελίδα 93
- **πλαστικά εξαρτήματα** στη σελίδα 93
- **φύλλα δεδομένων ασφάλειας υλικού** στη σελίδα 93
- **πρόγραμμα ανακύκλωσης** στη σελίδα 93
- **πρόγραμμα ανακύκλωσης αναλωσίμων hp inkjet** στη σελίδα 93

προστασία του περιβάλλοντος

Η Hewlett-Packard αναλαμβάνει να παρέχει προϊόντα ποιότητας με τρόπο που δεν βλάπτει το περιβάλλον. Αυτό το προϊόν σχεδιάστηκε με διάφορα χαρακτηριστικά ώστε να ελαχιστοποιούνται οι επιπτώσεις του στο περιβάλλον.

Για περισσότερες πληροφορίες, επισκεφτείτε την τοποθεσία web της HP "Commitment to the Environment", στη διεύθυνση:

www.hp.com/hpinfo/globalcitizenship/environment/index.html

παραγωγή όζοντος

Αυτό το προϊόν δεν παράγει υπολογίσιμες ποσότητες αερίων του όζοντος (O₃).

energy consumption

Energy usage drops significantly while in ENERGY STAR® mode, which saves natural resources, and saves money without affecting the high performance of this product. This product qualifies for ENERGY STAR, which is a voluntary program established to encourage the development of energy-efficient office products.



ENERGY STAR is a U.S. registered service mark of the U.S. EPA. As an ENERGY STAR partner, HP has determined that this product meets ENERGY STAR guidelines for energy efficiency.

For more information on ENERGY STAR guidelines, go to the following website:

www.energystar.gov

χρήση χαρτιού

Αυτό το προϊόν είναι κατάλληλο για χρήση ανακυκλωμένου χαρτιού σύμφωνα με το πρότυπο DIN 19309.

πλαστικά εξαρτήματα

Τα πλαστικά εξαρτήματα άνω των 25 γραμμαρίων χαρακτηρίζονται σύμφωνα με τα διεθνή πρότυπα που βελτιώνουν την ικανότητα αναγνώρισης πλαστικών για σκοπούς ανακύκλωσης στο τέλος της διάρκειας ζωής του προϊόντος.

φύλλα δεδομένων ασφάλειας υλικού

Μπορείτε να λάβετε τα φύλλα δεδομένων ασφάλειας υλικού (MSDS) από την τοποθεσία web της HP στη διεύθυνση:

www.hp.com/go/msds

Οι πελάτες που δεν έχουν πρόσβαση στο Internet μπορούν να επικοινωνήσουν με το τοπικό Κέντρο Υποστήριξης Πελατών της HP.

πρόγραμμα ανακύκλωσης

Η HP προσφέρει μεγάλο αριθμό προγραμμάτων επιστροφής προϊόντων και ανακύκλωσης σε πολλές χώρες, καθώς και συνεργασία με ορισμένα από τα μεγαλύτερα κέντρα ανακύκλωσης ηλεκτρονικών σε παγκόσμιο επίπεδο. Επίσης, η HP εξοικονομεί πόρους ανανεώνοντας και πουλώντας ξανά ορισμένα από τα πιο γνωστά προϊόντα της.

Αυτό το προϊόν HP περιέχει τα παρακάτω υλικά, τα οποία μπορεί να απαιτούν ειδικό χειρισμό στο τέλος της ζωής τους:

- Μόλυβδος στο συγκολλητικό κράμα

πρόγραμμα ανακύκλωσης αναλωσίμων hp inkjet

Η HP δεσμεύεται για την προστασία του περιβάλλοντος. Το πρόγραμμα ανακύκλωσης αναλωσίμων HP Inkjet είναι διαθέσιμο σε πολλές χώρες/περιοχές και επιτρέπει την ανακύκλωση των χρησιμοποιημένων δοχείων μελάνης, χωρίς χρέωση. Για περισσότερες πληροφορίες, επισκεφτείτε την παρακάτω τοποθεσία web:

www.hp.com/hpinfo/globalcitizenship/environment/recycle/inkjet.html

σημειώσεις κανονισμών

Το HP Officejet πληροί τις απαιτήσεις προϊόντος από οργανισμούς κανονισμών στη χώρα/περιοχή σας.

Αυτή η ενότητα περιέχει τα εξής θέματα:

- **κωδικός αναγνώρισης μοντέλου σύμφωνα με τους κανονισμούς** στη σελίδα 94
- **notice to users of the U.S. telephone network: FCC requirements** στη σελίδα 94
- **FCC statement** στη σελίδα 95
- **note à l'attention des utilisateurs du réseau téléphonique Canadien/notice to users of the Canadian telephone network** στη σελίδα 95
- **note à l'attention des utilisateurs Canadien/notice to users in Canada** στη σελίδα 96
- **σημείωση για χρήστες στον Ευρωπαϊκό Οικονομικό Χώρο** στη σελίδα 96
- **notice to users of the German telephone network** στη σελίδα 97
- **declaration of conformity (European Union)** στη σελίδα 97
- **gerduschemission** στη σελίδα 97
- **notice to users in Korea** στη σελίδα 97

κωδικός αναγνώρισης μοντέλου σύμφωνα με τους κανονισμούς

Για σκοπούς αναγνώρισης σε σχέση με τους κανονισμούς, στο προϊόν έχει ανατεθεί ένας κωδικός αναγνώρισης μοντέλου σύμφωνα με τους κανονισμούς. Ο κωδικός αναγνώρισης μοντέλου σύμφωνα με τους κανονισμούς για το προϊόν σας είναι SDGOB-0302. Αυτός ο αριθμός δεν πρέπει να συγχέεται με το όνομα (HP Officejet 5500 Series) ή τον κωδικό του προϊόντος (Q3434A).

notice to users of the U.S. telephone network: FCC requirements

This equipment complies with FCC rules, Part 68. On this equipment is a label that contains, among other information, the FCC Registration Number and Ringer Equivalent Number (REN) for this equipment. If requested, provide this information to your telephone company.

An FCC compliant telephone cord and modular plug is provided with this equipment. This equipment is designed to be connected to the telephone network or premises wiring using a compatible modular jack which is Part 68 compliant. This equipment connects to the telephone network through the following standard network interface jack: USOC RJ-11C.

The REN is useful to determine the quantity of devices you may connect to your telephone line and still have all of those devices ring when your number is called. Too many devices on one line may result in failure to ring in response to an incoming call. In most, but not all, areas the sum of the RENs of all devices should not exceed five (5). To be certain of the number of devices you may connect to your line, as determined by the REN, you should call your local telephone company to determine the maximum REN for your calling area.

If this equipment causes harm to the telephone network, your telephone company may discontinue your service temporarily. If possible, they will notify you in advance. If advance notice is not practical, you will be notified as soon as possible. You will also be advised of your right to file a complaint with the FCC. Your telephone company may make changes in its facilities, equipment, operations, or procedures that could affect the proper operation of your equipment. If they do, you will be given advance notice so you will have the opportunity to maintain uninterrupted service.

If you experience trouble with this equipment, please contact the manufacturer, or look elsewhere in this manual, for warranty or repair information. Your telephone company may ask you to disconnect this equipment from the network until the problem has been corrected or until you are sure that the equipment is not malfunctioning.

This equipment may not be used on coin service provided by the telephone company. Connection to party lines is subject to state tariffs. Contact your state's public utility commission, public service commission, or corporation commission for more information.

This equipment includes automatic dialing capability. When programming and/or making test calls to emergency numbers:

- Remain on the line and explain to the dispatcher the reason for the call.
- Perform such activities in the off-peak hours, such as early morning or late evening.

Note: The FCC hearing aid compatibility rules for telephones are not applicable to this equipment.

The Telephone Consumer Protection Act of 1991 makes it unlawful for any person to use a computer or other electronic device, including fax machines, to send any message unless such message clearly contains in a margin at the top or bottom of each transmitted page or on the first page of transmission, the date and time it is sent and an identification of the business, other entity, or other individual sending the message and the telephone number of the sending machine or such business, other entity, or individual. (The telephone number provided may not be a 900 number or any other number for which charges exceed local or long-distance transmission charges.) In order to program this information into your fax machine, you should complete the steps described in the software.

FCC statement

The United States Federal Communications Commission (in 47 CFR 15.105) has specified that the following notice be brought to the attention of users of this product.

Declaration of Conformity: This equipment has been tested and found to comply with the limits for a Class B digital device, pursuant to part 15 of the FCC Rules. Operation is subject to the following two conditions: (1) this device may not cause harmful interference, and (2) this device must accept any interference received, including interference that may cause undesired operation. Class B limits are designed to provide reasonable protection against harmful interference in a residential installation. This equipment generates, uses, and can radiate radio frequency energy, and, if not installed and used in accordance with the instructions, may cause harmful interference to radio communications. However, there is no guarantee that interference will not occur in a particular installation. If this equipment does cause harmful interference to radio or television reception, which can be determined by turning the equipment off and on, the user is encouraged to try to correct the interference by one or more of the following measures:

- Reorient the receiving antenna.
- Increase the separation between the equipment and the receiver.
- Connect the equipment into an outlet on a circuit different from that to which the receiver is connected.
- Consult the dealer or an experienced radio/TV technician for help.

For more information, contact the Product Regulations Manager, Hewlett-Packard Company, San Diego, (858) 655-4100.

The user may find the following booklet prepared by the Federal Communications Commission helpful: How to Identify and Resolve Radio-TV Interference Problems. This booklet is available from the U.S. Government Printing Office, Washington DC, 20402. Stock No. 004-000-00345-4.

Caution! Pursuant to Part 15.21 of the FCC Rules, any changes or modifications to this equipment not expressly approved by the Hewlett-Packard Company may cause harmful interference and void the FCC authorization to operate this equipment.

note à l'attention des utilisateurs du réseau téléphonique Canadien/notice to users of the Canadian telephone network

Cet appareil est conforme aux spécifications techniques des équipements terminaux d'Industrie Canada. Le numéro d'enregistrement atteste de la conformité de l'appareil. L'abréviation IC qui précède le numéro d'enregistrement indique que l'enregistrement a été effectué dans le cadre d'une Déclaration de conformité stipulant que les spécifications techniques d'Industrie Canada ont été respectées. Néanmoins, cette abréviation ne signifie en aucun cas que l'appareil a été validé par Industrie Canada.

Pour leur propre sécurité, les utilisateurs doivent s'assurer que les prises électriques reliées à la terre de la source d'alimentation, des lignes téléphoniques et du circuit métallique d'alimentation en eau sont, le cas échéant, branchées les unes aux autres. Cette précaution est particulièrement importante dans les zones rurales.

Le numéro REN (Ringer Equivalence Number) attribué à chaque appareil terminal fournit une indication sur le nombre maximal de terminaux qui peuvent être connectés à une interface téléphonique. La terminaison d'une interface peut se composer de n'importe quelle combinaison d'appareils, à condition que le total des numéros REN ne dépasse pas 5.

Basé sur les résultats de tests FCC Partie 68, le numéro REN de ce produit est 0.2B.

This equipment meets the applicable Industry Canada Terminal Equipment Technical Specifications. This is confirmed by the registration number. The abbreviation IC before the registration number signifies that registration was performed based on a Declaration of Conformity indicating that Industry Canada technical specifications were met. It does not imply that Industry Canada approved the equipment.

Users should ensure for their own protection that the electrical ground connections of the power utility, telephone lines and internal metallic water pipe system, if present, are connected together. This precaution may be particularly important in rural areas.

Note: The Ringer Equivalence Number (REN) assigned to each terminal device provides an indication of the maximum number of terminals allowed to be connected to a telephone interface. The termination on an interface may consist of any combination of devices subject only to the requirement that the sum of the Ringer Equivalence Numbers of all the devices does not exceed 5.

The REN for this product is 0.2B, based on FCC Part 68 test results.

note à l'attention des utilisateurs Canadien/notice to users in Canada

Le présent appareil numérique n'émet pas de bruit radioélectrique dépassant les limites applicables aux appareils numériques de la classe B prescrites dans le Règlement sur le brouillage radioélectrique édicté par le ministère des Communications du Canada.

This digital apparatus does not exceed the Class B limits for radio noise emissions from the digital apparatus set out in the Radio Interference Regulations of the Canadian Department of Communications.

σημείωση για χρήστες στον Ευρωπαϊκό Οικονομικό Χώρο



Το προϊόν αυτό έχει σχεδιαστεί για λειτουργία με τα δίκτυα αναλογικών τηλεφώνων στις εξής χώρες:

Αυστρία	Ελλάδα	Πορτογαλία
Βέλγιο	Ιρλανδία	Ισπανία
Δανία	Ιταλία	Σουηδία
Φινλανδία	Λουξεμβούργο	Ελβετία
Γαλλία	Ολλανδία	Μ. Βρετανία
Γερμανία	Νορβηγία	

Η συμβατότητα με το δίκτυο εξαρτάται από τις ρυθμίσεις που έχει επιλέξει ο πελάτης, για τις οποίες πρέπει να γίνει επαναφορά ώστε να χρησιμοποιηθούν σε τηλεφωνικό δίκτυο χώρας εκτός από εκείνη στην οποία αγοράστηκε το προϊόν. Επικοινωνήστε με τον αντιπρόσωπο ή με την Hewlett-Packard Company εάν απαιτείται πρόσθετη υποστήριξη για το προϊόν.

Ο εξοπλισμός αυτός έχει πιστοποιηθεί από τον κατασκευαστή σύμφωνα με την Οδηγία 1999/5/EC (annex II) για τη σύνδεση ενός μόνο τερματικού στο δημόσιο τηλεφωνικό δίκτυο μεταγωγής (PSTN) που ισχύει για ολόκληρη την Ευρώπη. Εντούτοις, λόγω διαφορών μεταξύ των μεμονωμένων PSTN των διαφόρων χωρών, η πιστοποίηση δεν παρέχει, από μόνη της, εξασφάλιση επιτυχούς λειτουργίας σε κάθε σημείο τερματικού δικτύου PSTN.

Σε περίπτωση που θα παρουσιαστούν προβλήματα, θα πρέπει με την πρώτη ευκαιρία να επικοινωνήσετε με τον προμηθευτή του εξοπλισμού.

Ο εξοπλισμός αυτός έχει σχεδιαστεί για τονική κλήση DTMF και κλήση με διακοπή βρόχου. Στην εξαιρετική περίπτωση που θα παρουσιαστούν προβλήματα με την κλήση με διακοπή βρόχου, συνιστάται η χρήση αυτού του εξοπλισμού μόνο με τη ρύθμιση της τονικής κλήσης DTMF.

notice to users of the German telephone network

This HP fax product is designed to connect only to the analogue public-switched telephone network (PSTN). Please connect the TAE N telephone connector plug, provided with the HP Officejet 5500 Series into the wall socket (TAE 6) code N. This HP fax product can be used as a single device and/or in combination (in serial connection) with other approved terminal equipment.

geräuschemission

LpA < 70 dB
am Arbeitsplatz
im Normalbetrieb
nach DIN 45635 T. 19

declaration of conformity (European Union)

The Declaration of Conformity in this document complies with ISO/IEC Guide 22 and EN 45014. It identifies the product, manufacturer's name and address, and applicable specifications recognized in the European community.

notice to users in Korea

사용자 안내문 (B급 기기)

이 기기는 비업무용으로 전자파장해검정을 받은 기기로서, 주거지역에서는 물론 모든 지역에서 사용할 수 있습니다.

declaration of conformity

According to ISO/IEC Guide 22 and EN 45014

Manufacturer's name and address:	
Hewlett-Packard Company, 16399 West Bernardo Drive, San Diego, CA 92127-1899, USA	
Regulatory model number:	SDGOB-0302
Declares that the product:	
Product name:	HP Officejet 5500 Series (Q3434A)
Model number(s):	5510 (Q3435A), 5510xi (Q3436A), 5510v (Q3437A), 5505 (Q3438A), 5508 (Q3439A), 5515 (Q3440A)
Power adapters:	0950-4466
Conforms to the following product specifications:	
Safety:	IEC 60950:1991+A1+A2+A3+A4 /
	EN 60950:1992+A1+A2+A3+A4+A11
	UL1950/CSA22.2 No.950, 3rd Edition:1995
	NOM 019-SFCI-1993
EMC:	GB4943: 2001
	CISPR 22:1997 / EN 55022:1998, Class B
	CISPR 24:1997 / EN 55024:1998
	IEC 61000-3-2:1995 / EN 61000-3-2:1995
	IEC 61000-3-3:1994 / EN 61000-3-3:1995
	AS/NZS3548:1998
	CNS13438 Approved 1994, Revised 1997
	VCCI-2
Telecom:	FCC Part 15-Class B/ICES-003, Issue 2
	GB9254:1998
	TBR 21:1998
Supplementary Information:	
<p>The product herewith complies with the requirements of the Low Voltage Directive 73/23/EC, the EMC Directive 89/336/EC, and with the R&TTE Directive 1999/5/EC (Annex II) and carries the CE marking accordingly.</p> <ul style="list-style-type: none"> The product was tested in a typical configuration. 	
<p>European Contact for regulatory topics only: Hewlett Packard GmbH, HQ-TRE, Herrenberger Strasse 140, D-71034 Böblingen Germany. (FAX +49-7031-14-3143)</p>	

Αφού ολοκληρώσετε όλα τα βήματα στην Αφίσα Εγκατάστασης, χρησιμοποιήστε τις οδηγίες σε αυτήν την ενότητα για να ολοκληρώσετε τη ρύθμιση φαξ. Κρατήστε την Αφίσα Εγκατάστασης για μελλοντική χρήση.

Σε αυτήν την ενότητα, θα μάθετε τον τρόπο ρύθμισης του HP Officejet έτσι ώστε η λειτουργία φαξ να λειτουργεί με οποιοδήποτε εξοπλισμό και υπηρεσίες μπορεί να έχετε στην ίδια τηλεφωνική γραμμή με το HP Officejet.

Αυτή η ενότητα περιέχει τα εξής θέματα:

- **πώς να καταλάβετε εάν οι οδηγίες σε αυτό το κεφάλαιο έχουν εφαρμογή στην περίπτωση σας** στη σελίδα 99
- **πώς να επιλέξετε τη σωστή ρύθμιση φαξ για το γραφείο σας** στη σελίδα 100
- **επιλέξτε την περίπτωση ρύθμισης φαξ από τον πίνακα** στη σελίδα 102
- **περίπτωση Α: ξεχωριστή γραμμή φαξ (δε λαμβάνονται κλήσεις φωνής)** στη σελίδα 103
- **περίπτωση Β: λειτουργία φαξ με υπηρεσία διακριτών ήχων κλήσης στην ίδια γραμμή** στη σελίδα 104
- **περίπτωση Γ: κοινή γραμμή φωνής/φαξ** στη σελίδα 105
- **περίπτωση Δ: γραμμή φαξ κοινή με PC μόντεμ (δε λαμβάνονται κλήσεις φωνής)** στη σελίδα 106
- **περίπτωση Ε: κοινή γραμμή φωνής/φαξ με PC μόντεμ** στη σελίδα 108
- **περίπτωση ΣΤ: κοινή γραμμή φωνής/φαξ με τηλεφωνητή** στη σελίδα 109
- **περίπτωση Ζ: κοινή γραμμή φωνής/φαξ με PC μόντεμ και τηλεφωνητή** στη σελίδα 111
- **περίπτωση Η: κοινή γραμμή φωνής/φαξ με φωνητικό ταχυδρομείο** στη σελίδα 113
- **περίπτωση Θ: κοινή γραμμή φωνής/φαξ με PC μόντεμ και φωνητικό ταχυδρομείο** στη σελίδα 114
- **φαξ από γραμμή DSL** στη σελίδα 115

πώς να καταλάβετε εάν οι οδηγίες σε αυτό το κεφάλαιο έχουν εφαρμογή στην περίπτωση σας

Οι οδηγίες ρύθμισης φαξ σε αυτό το κεφάλαιο προορίζονται για τηλεφωνικά συστήματα παράλληλου τύπου, τα οποία είναι και τα πιο συνηθισμένα στις χώρες/περιοχές που αναφέρονται στον παρακάτω πίνακα.

Ελέγξτε τον πίνακα στην επόμενη σελίδα για να διαπιστώσετε εάν βρίσκεστε σε μία από τις αναφερόμενες χώρες/περιοχές.

- Εάν η χώρα/περιοχή σας αναφέρεται, χρησιμοποιήστε τις οδηγίες σε αυτό το κεφάλαιο για να ολοκληρώσετε τη ρύθμιση φαξ.
- Εάν η χώρα/περιοχή σας δεν εμφανίζεται στη λίστα, είναι πιθανόν να διαθέτετε τηλεφωνικό σύστημα σειριακού τύπου και δε θα πρέπει να χρησιμοποιήσετε τις οδηγίες σύνδεσης αυτού του κεφαλαίου. Σε τηλεφωνικό σύστημα σειριακού τύπου, συνδέστε όλο τον υπόλοιπο τηλεφωνικό εξοπλισμό (μόντεμ, τηλεφωνικές συσκευές και τηλεφωνητές) κατευθείαν στην πρίζα του τηλεφώνου. Εάν δεν είστε σίγουροι για τον τύπο τηλεφωνικού συστήματος που διαθέτετε (παράλληλο ή σειριακό), απευθυνθείτε στην τηλεφωνική εταιρία.

χρησιμοποιήστε αυτό το κεφάλαιο εάν βρίσκεστε σε μία από τις παρακάτω χώρες/περιοχές

Αργεντινή	Αυστραλία	Βραζιλία
Καναδάς	Χιλή	Κίνα
Κολομβία	Ελλάδα	Ινδία
Ινδονησία	Ιρλανδία	Ιαπωνία
Κορέα	Λατινική Αμερική	Μαλαισία
Μεξικό	Φιλιππίνες	Πολωνία
Πορτογαλία	Ρωσία	Σαουδική Αραβία
Σιγκαπούρη	Ισπανία	Ταϊβάν
Ταϊλάνδη	ΗΠΑ	Βενεζουέλα
Βιετνάμ		

πώς να επιλέξετε τη σωστή ρύθμιση φαξ για το γραφείο σας

Για τη σωστή λειτουργία φαξ, θα πρέπει να ξέρετε τον τύπο του εξοπλισμού και των υπηρεσιών που μοιράζονται την ίδια τηλεφωνική γραμμή με το HP Officejet. Αυτό είναι σημαντικό καθώς μπορεί να χρειαστεί να συνδέσετε κάποιο από τον υπάρχοντα εξοπλισμό γραφείου κατευθείαν στο HP Officejet, ενώ μπορεί επίσης να χρειαστεί να αλλάξετε μερικές από τις ρυθμίσεις φαξ ώστε να πραγματοποιηθεί αποστολή φαξ με επιτυχία.

Για να εντοπίσετε τον καλύτερο τρόπο ρύθμισης του HP Officejet στο περιβάλλον του γραφείου σας, διαβάστε πρώτα τις ερωτήσεις σε αυτήν την ενότητα και καταγράψτε τις απαντήσεις σας. Κατόπιν, ανατρέξτε στον πίνακα της επόμενης ενότητας και επιλέξτε την προτεινόμενη ρύθμιση με βάση τις απαντήσεις σας.

Διαβάστε και απαντήστε τις παρακάτω ερωτήσεις με τη σειρά που παρουσιάζονται.

1 Είστε συνδρομητής σε υπηρεσία διακριτών ήχων κλήσης μέσω της τηλεφωνικής εταιρίας, η οποία προσφέρει πολλούς τηλεφωνικούς αριθμούς μέσα από διαφορετικούς συνδυασμούς κτύπων;

- Ναι, διαθέτω υπηρεσία διακριτών ήχων κλήσης.
- Όχι.

Εάν απαντήσατε "Ναι", προχωρήστε απευθείας στο **περίπτωση Β: Λειτουργία φαξ με υπηρεσία διακριτών ήχων κλήσης στην ίδια γραμμή** στη σελίδα 104. Δε χρειάζεται να συνεχίσετε να απαντάτε σε ερωτήσεις.

Εάν απαντήσατε "Όχι", συνεχίστε την απάντηση των ερωτήσεων.

Δεν είστε σίγουροι εάν διαθέτετε υπηρεσία διακριτών ήχων κλήσης; Πολλές τηλεφωνικές εταιρίες παρέχουν λειτουργία διακριτού ήχου κλήσης, η οποία σας επιτρέπει να έχετε πολλούς αριθμούς τηλεφώνου σε μία τηλεφωνική γραμμή.

Εάν εγγραφείτε στην υπηρεσία αυτή, κάθε αριθμός θα έχει διαφορετικό συνδυασμό κτύπων, για παράδειγμα, μονούς, διπλούς και τριπλούς κτύπους. Μπορείτε να αναθέσετε έναν τηλεφωνικό αριθμό με έναν κτύπο για τις κλήσεις φωνής και άλλον αριθμό με δύο κτύπους για τις κλήσεις φαξ. Αυτό επιτρέπει σε εσάς - και στο HP Officejet - να διαχωρίζετε την κλήση φωνής από την κλήση φαξ όταν κτυπά το τηλέφωνο.

2 Λαμβάνετε κλήσεις φωνής στον ίδιο τηλεφωνικό αριθμό που θα χρησιμοποιείτε και για τις κλήσεις φαξ στο HP Officejet;

- Ναι, λαμβάνω κλήσεις φωνής.
- Όχι.

Συνεχίστε την απάντηση στις ερωτήσεις.

3 Έχετε PC μόντεμ στην ίδια τηλεφωνική γραμμή με το HP Officejet;

- Ναι, έως PC μόντεμ.
- Όχι.

Τρόπος εντοπισμού PC μόντεμ. Εάν απαντήσατε "Ναι" σε οποιαδήποτε από τις παρακάτω ερωτήσεις, χρησιμοποιείτε PC μόντεμ:

- Στέλνετε και λαμβάνετε φαξ κατευθείαν από και προς προγράμματα υπολογιστή μέσω τηλεφωνικής σύνδεσης;
- Χρησιμοποιείτε ηλεκτρονικό ταχυδρομείο στον υπολογιστή μέσω τηλεφωνικής σύνδεσης;
- Έχετε πρόσβαση στο Internet από τον υπολογιστή σας μέσω τηλεφωνικής σύνδεσης;

Συνεχίστε την απάντηση στις ερωτήσεις.

4 Έχετε τηλεφωνητή που απαντά σε κλήσεις φωνής στην ίδια τηλεφωνική γραμμή που θα χρησιμοποιείτε για κλήσεις φαξ με το HP Officejet;

- Ναι, έχω τηλεφωνητή.
- Όχι.

Συνεχίστε την απάντηση στις ερωτήσεις.

5 Είστε συνδρομητής σε υπηρεσία φωνητικού ταχυδρομείου μέσω της τηλεφωνικής εταιρίας στον ίδιο τηλεφωνικό αριθμό που θα χρησιμοποιείτε για κλήσεις φαξ με το HP Officejet;

- Ναι, έχω υπηρεσία φωνητικού ταχυδρομείου.
 Όχι.

Συνεχίστε την απάντηση στις ερωτήσεις.

6 Έχετε γραμμή digital subscriber line (DSL) από την τηλεφωνική σας εταιρία;

- Ναι, έχω γραμμή DSL.
 Όχι.

Εάν απαντήσατε "ναι", θα πρέπει να συνδέσετε ένα φίλτρο DSL μεταξύ της πρίζας τηλεφώνου και του HP Officejet.

Πρώτα, επιλέξτε και συνδέστε μία περίπτωση ρύθμισης φαξ σύμφωνα με τις απαντήσεις στις παραπάνω ερωτήσεις και κατόπιν δείτε το **φαξ από γραμμή DSL** στη σελίδα 115 για οδηγίες σύνδεσης του φίλτρου DSL.

Προσοχή! Εάν έχετε γραμμή DSL και δε συνδέσετε φίλτρο DSL, δε θα είναι δυνατή η αποστολή και λήψη φαξ από το HP Officejet.

επιλέξτε την περίπτωση ρύθμισης φαξ από τον πίνακα

Αφού έχετε απαντήσει σε όλες τις ερωτήσεις σχετικά με τον εξοπλισμό και τις υπηρεσίες που μοιράζονται την τηλεφωνική γραμμή με το HP Officejet, είστε έτοιμοι να επιλέξετε την καλύτερη περίπτωση ρύθμισης φαξ για το γραφείο σας.

Από την πρώτη στήλη του παρακάτω πίνακα, επιλέξτε το συνδυασμό του εξοπλισμού και των υπηρεσιών που ισχύουν για το περιβάλλον του γραφείου σας. Κατόπιν, αναζητήστε την κατάλληλη περίπτωση ρύθμισης στη δεύτερη στήλη. Αναλυτικές οδηγίες περιλαμβάνονται για κάθε περίπτωση παρακάτω σε αυτό το κεφάλαιο.

Εάν απαντήσατε σε όλες τις ερωτήσεις της προηγούμενης ενότητας και δε διαθέτετε κάποια από τις αναφερόμενες υπηρεσίες ή εξοπλισμό, επιλέξτε "Κανένα" από τον πρώτη στήλη του πίνακα.

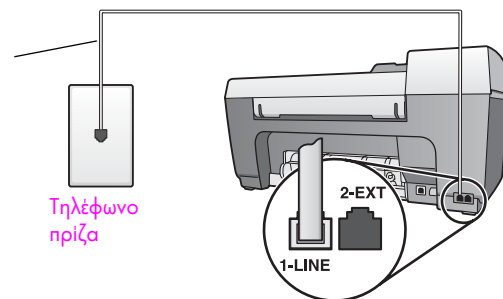
άλλος εξοπλισμός/υπηρεσίες που μοιράζονται τη γραμμή φαξ	συνιστώμενη ρύθμιση φαξ
Καμία (Απαντήσατε "Όχι" σε όλες τις ερωτήσεις.)	Περίπτωση Α: Ξεχωριστή γραμμή φαξ (δε λαμβάνονται κλήσεις φωνής)
Υπηρεσία διακριτών ήχων κλήσης (Απαντήσατε "Ναι" μόνο στην ερώτηση 1.)	Περίπτωση Β: Λειτουργία φαξ με υπηρεσία διακριτών ήχων κλήσης στην ίδια γραμμή
Κλήσεις φωνής (Απαντήσατε "Ναι" μόνο στην ερώτηση 2.)	Περίπτωση Γ: Κοινή γραμμή φωνής/φαξ
PC μόντεμ (Απαντήσατε "Ναι" μόνο στην ερώτηση 3.)	Περίπτωση Δ: Γραμμή φαξ κοινή με PC μόντεμ (δε λαμβάνονται κλήσεις φωνής)

άλλος εξοπλισμός/υπηρεσίες που μοιράζονται τη γραμμή φαξ	συνιστώμενη ρύθμιση φαξ
Κλήσεις φωνής και PC μόντεμ (Απαντήσατε "Ναι" μόνο στις ερωτήσεις 2 και 3.)	Περίπτωση Ε: Κοινή γραμμή φωνής/ φαξ με PC μόντεμ
Κλήσεις φωνής και τηλεφωνητής (Απαντήσατε "Ναι" μόνο στις ερωτήσεις 2 και 4.)	Περίπτωση ΣΤ: Κοινή γραμμή φωνής/ φαξ με τηλεφωνητή
Κλήσεις φωνής, PC μόντεμ και τηλεφωνητής (Απαντήσατε "Ναι" μόνο στις ερωτήσεις 2,3 και 4.)	Περίπτωση Ζ: Κοινή γραμμή φωνής/ φαξ με PC μόντεμ και τηλεφωνητή
Κλήσεις φωνής και υπηρεσία φωνητικού ταχυδρομείου (Απαντήσατε "Ναι" μόνο στις ερωτήσεις 2 και 5.)	Περίπτωση Η: Κοινή γραμμή φωνής/ φαξ με φωνητικό ταχυδρομείο
Κλήσεις φωνής, PC μόντεμ και υπηρεσία φωνητικού ταχυδρομείου (Απαντήσατε "Ναι" μόνο στις ερωτήσεις 2,3 και 5.)	Περίπτωση Θ: Κοινή γραμμή φωνής/ φαξ με PC μόντεμ και φωνητικό ταχυδρομείο
Γραμμή digital subscriber line (DSL) και οποιοσδήποτε άλλος εξοπλισμός ή υπηρεσίες που αναφέρονται σε αυτόν τον πίνακα (Απαντήσατε "Ναι" στην ερώτηση 6 και σε οποιαδήποτε άλλη.)	Συνδέστε άλλον εξοπλισμό όπως περιγράφεται στην περίπτωση ρύθμισης που επιλέξατε από αυτόν τον πίνακα και κατόπιν συνδέστε ένα φίλτρο DSL όπως περιγράφεται στο φαξ από γραμμή DSL στη σελίδα 115.

περίπτωση Α: ξεχωριστή γραμμή φαξ (δε λαμβάνονται κλήσεις φωνής)

Εάν έχετε ξεχωριστή γραμμή φαξ στην οποία δε λαμβάνετε κλήσεις φωνής και δεν έχετε άλλο εξοπλισμό συνδεδεμένο σε αυτήν την τηλεφωνική γραμμή, συνδέστε το HP Officejet όπως περιγράφεται σε αυτήν την ενότητα.

Χρησιμοποιήστε το τηλεφωνικό καλώδιο που συμπεριλαμβάνεται με το HP Officejet



Πίσω όψη του HP Officejet

- 1 Με τη χρήση του τηλεφωνικού καλωδίου που παρέχεται στη συσκευασία του HP Officejet, συνδέστε ένα άκρο στην πρίζα τηλεφώνου και το άλλο άκρο στη θύρα "1-LINE" στο πίσω μέρος του HP Officejet.

Προσοχή! Εάν δε χρησιμοποιήσετε το παρεχόμενο καλώδιο για τη σύνδεση από την πρίζα τηλεφώνου στο HP Officejet, μπορεί να μην είναι δυνατή η λειτουργία φαξ. Αυτό το ειδικό καλώδιο 2 συρμάτων διαφέρει από τα συνηθισμένα τηλεφωνικά καλώδια 4 συρμάτων που μπορεί να έχετε στο γραφείο σας. Για περισσότερες πληροφορίες σχετικά με τον εντοπισμό της διαφοράς μεταξύ των καλωδίων, δείτε την ενότητα **Συναντώ δυσκολίες κατά την αποστολή και λήψη φαξ** στη σελίδα 132.

- 2 (Προαιρετικά) Αλλάξτε τη ρύθμιση Κτύπ. πριν απ/ση σε 1 κτύπος ή 2 κτύποι.

Για πληροφορίες σχετικά με τον τρόπο αλλαγής αυτής της ρύθμισης, δείτε **ορισμός αριθμού κτύπων πριν την απάντηση** στη σελίδα 44.

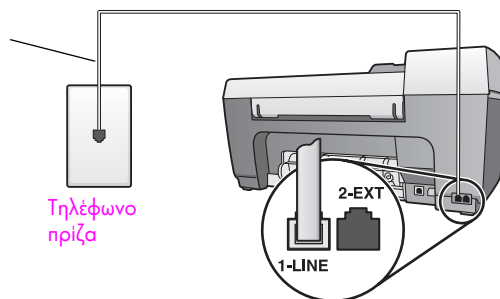
τρόπος απάντησης του hp officejet σε κλήσεις φαξ

Όταν κτυπήσει το τηλέφωνο, το HP Officejet θα απαντήσει αυτόματα μετά από τον αριθμό των κτύπων που έχουν ρυθμιστεί στο Κτύπ. πριν απ/ση. Κατόπιν, θα αρχίσει να στέλνει τόνους λήψης φαξ στη συσκευή αποστολής και να λαμβάνει το φαξ.

περίπτωση B: λειτουργία φαξ με υπηρεσία διακριτών ήχων κλήσης στην ίδια γραμμή

Εάν είστε συνδρομητής σε υπηρεσία διακριτών ήχων κλήσης μέσω της τηλεφωνικής εταιρίας, η οποία σας επιτρέπει να έχετε πολλούς τηλεφωνικούς αριθμούς σε μία γραμμή, με διαφορετικό συνδυασμό κτύπων για κάθε αριθμό, συνδέστε το HP Officejet όπως περιγράφεται σε αυτήν την ενότητα.

Χρησιμοποιήστε το τηλεφωνικό καλώδιο που συμπεριλαμβάνεται με το HP Officejet



Πίσω όψη του HP Officejet

- 1 Με τη χρήση του τηλεφωνικού καλωδίου που συμπεριλαμβάνεται με το HP Officejet, συνδέστε ένα άκρο στην πρίζα τηλεφώνου και το άλλο άκρο στη θύρα "1-LINE" στο πίσω μέρος του HP Officejet.

Προσοχή! Εάν δε χρησιμοποιήσετε το παρεχόμενο καλώδιο για τη σύνδεση από την πρίζα τηλεφώνου στο HP Officejet, μπορεί να μην είναι δυνατή η λειτουργία φαξ. Αυτό το ειδικό καλώδιο 2 συρμάτων

διαφέρει από τα συνηθισμένα τηλεφωνικά καλώδια 4 συρμάτων που μπορεί να έχετε στο γραφείο σας. Για περισσότερες πληροφορίες σχετικά με τον εντοπισμό της διαφοράς μεταξύ των καλωδίων, δείτε την ενότητα **Συναντώ δυσκολίες κατά την αποστολή και λήψη φαξ** στη σελίδα 132.

- 2 Αλλάξτε τη ρύθμιση Απάντηση σε συνδυασμό κτύπων στο συνδυασμό που έχει ανατεθεί από την τηλεφωνική εταιρία στον αριθμό φαξ, π.χ. διπλοί ή τριπλοί κτύποι.

Για πληροφορίες σχετικά με τον τρόπο αλλαγής αυτής της ρύθμισης, δείτε **αλλαγή της απάντησης σε συνδυασμό κτύπων (διακριτός ήχος κλήσης)** στη σελίδα 57.

Σημείωση: Το HP Officejet είναι ρυθμισμένο από το εργοστάσιο να απαντά σε όλους τους συνδυασμούς κτύπων. Εάν δε ρυθμίσετε το σωστό συνδυασμό κτύπων που έχει ανατεθεί από την τηλεφωνική εταιρία στον αριθμό φαξ, το HP Officejet μπορεί να απαντά τόσο τις κλήσεις φωνής όσο και φαξ ή να μην απαντά καθόλου.

- 3 (Προαιρετικά) Αλλάξτε τη ρύθμιση Κτύπ. πριν απ/ση σε 1 κτύπος ή 2 κτύποι.

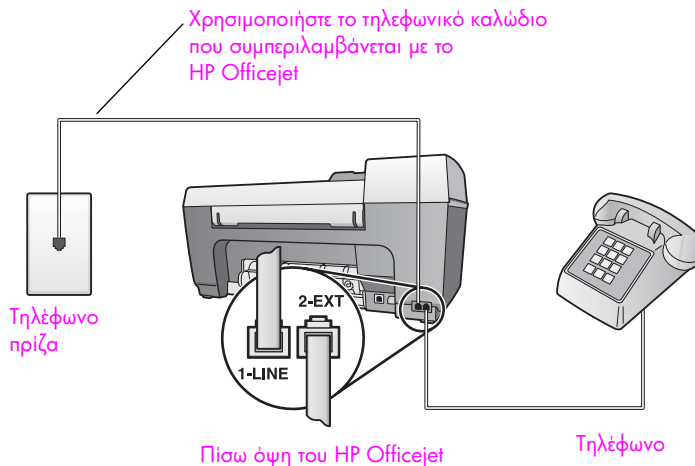
Για πληροφορίες σχετικά με τον τρόπο αλλαγής αυτής της ρύθμισης, δείτε **ορισμός αριθμού κτύπων πριν την απάντηση** στη σελίδα 44.

τρόπος απάντησης του hp officejet σε κλήσεις φαξ

Το HP Officejet θα απαντήσει αυτόματα σε εισερχόμενες κλήσεις με το συνδυασμό κτύπων που έχετε επιλέξει (ρύθμιση Απάντηση σε συνδυασμό κτύπων) και μετά τον αριθμό κτύπων που έχετε επιλέξει (ρύθμιση Κτύπ. πριν απ/ση). Κατόπιν, θα αρχίσει να στέλνει τόνους λήψης φαξ στη συσκευή αποστολής και να λαμβάνει το φαξ.

περίπτωση Γ: κοινή γραμμή φωνής/φαξ

Εάν λαμβάνετε κλήσεις φωνής και φαξ στον ίδιο αριθμό τηλεφώνου και δεν έχετε άλλο εξοπλισμό γραφείου σε αυτήν την τηλεφωνική γραμμή, συνδέστε το HP Officejet όπως περιγράφεται σε αυτήν την ενότητα.



- 1 Με τη χρήση του τηλεφωνικού καλωδίου που παρέχεται στη συσκευασία του HP Officejet, συνδέστε ένα άκρο στην πρίζα τηλεφώνου και το άλλο άκρο στη θύρα "1-LINE" στο πίσω μέρος του HP Officejet.

Προσοχή! Εάν δε χρησιμοποιήσετε το παρεχόμενο καλώδιο για τη σύνδεση από την πρίζα τηλεφώνου στο HP Officejet, μπορεί να μην είναι δυνατή η λειτουργία φαξ. Αυτό το ειδικό καλώδιο 2 συρμάτων διαφέρει από τα συνηθισμένα τηλεφωνικά καλώδια 4 συρμάτων που μπορεί να έχετε στο γραφείο σας. Για περισσότερες πληροφορίες σχετικά με τον εντοπισμό της διαφοράς μεταξύ των καλωδίων, δείτε **Συναντώ δυσκολίες κατά την αποστολή και λήψη φαξ** στη σελίδα 132.

- 2 Αφαιρέστε το άσπρο βύσμα από τη θύρα "2-EXT" στο πίσω μέρος του HP Officejet και συνδέστε μια τηλεφωνική συσκευή σε αυτήν τη θύρα.

Τώρα θα πρέπει να αποφασίσετε τον τρόπο απάντησης στις κλήσεις φαξ: αυτόματα ή μη αυτόματα.

αυτόματη απάντηση κλήσεων φαξ

Το HP Officejet είναι εργοστασιακά ρυθμισμένο να απαντά σε όλες τις κλήσεις αυτόματα μετά από 5 κτύπους και κατά συνέπεια δε χρειάζεται να αλλάξετε τις ρυθμίσεις εάν θέλετε να λαμβάνετε αυτόματα τα φαξ. Σε αυτήν την περίπτωση, το HP Officejet δε θα μπορεί να ξεχωρίσει τις κλήσεις φαξ από τις κλήσεις φωνής. Εάν νομίζετε ότι η εισερχόμενη κλήση είναι φωνής, θα πρέπει να απαντήσετε πριν τον 5ο κτύπο, διαφορετικά το HP Officejet θα απαντήσει πρώτα.

Σημείωση: Εάν σηκώσετε το τηλέφωνο πριν τον 5ο κτύπο και ακούσετε τόνους φαξ από συσκευή αποστολής φαξ, θα πρέπει να απαντήσετε στην κλήση φαξ χειροκίνητα. Για πληροφορίες σχετικά με τη μη αυτόματη λήψη κλήσεων φαξ από το συνδεδεμένο τηλέφωνο και κάποιο εσωτερικό, δείτε **λήψη φαξ με μη αυτόματο τρόπο** στη σελίδα 45.

μη αυτόματη απάντηση κλήσεων φαξ

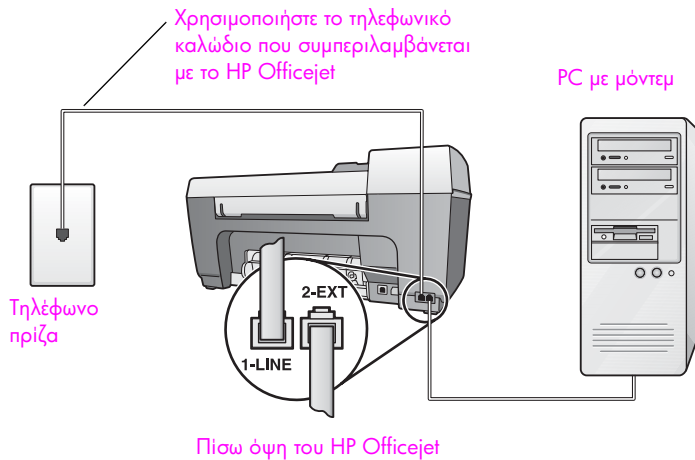
Για τη μη αυτόματη λήψη φαξ, θα πρέπει να είστε προσωπικά εκεί για να απαντήσετε στις εισερχόμενες κλήσεις φαξ αλλιώς το HP Officejet δε θα μπορεί να λάβει φαξ.

Για να μπορείτε να απαντήσετε στις κλήσεις φαξ μη αυτόματα, θα πρέπει να ρυθμίσετε το Κτύπ. πριν απ/ση σε Χωρίς απάντηση όπως περιγράφεται στο **ορισμός αριθμού κτύπων πριν την απάντηση** στη σελίδα 44. Για πληροφορίες σχετικά με τη μη αυτόματη λήψη κλήσεων φαξ από το συνδεδεμένο τηλέφωνο και κάποιο εσωτερικό, δείτε **λήψη φαξ με μη αυτόματο τρόπο** στη σελίδα 45.

περίπτωση Δ: γραμμή φαξ κοινή με PC μόντεμ (δε λαμβάνονται κλήσεις φωνής)

Εάν έχετε γραμμή φαξ στην οποία δε λαμβάνετε κλήσεις φωνής και έχετε PC μόντεμ συνδεδεμένο σε αυτήν τη γραμμή, συνδέστε το HP Officejet όπως περιγράφεται σε αυτήν την ενότητα.

Σημείωση: Λόγω της κοινής χρήσης της γραμμής από το PC μόντεμ και το HP Officejet, δε θα μπορείτε να χρησιμοποιείτε τόσο το PC μόντεμ όσο και το HP Officejet ταυτόχρονα. Για παράδειγμα, την ώρα αποστολής και λήψης φαξ, δε θα μπορείτε να στέλνετε μηνύματα ηλεκτρονικού ταχυδρομείου ή να έχετε πρόσβαση στο Internet.



- 1 Αφαιρέστε το άσπρο βύσμα από τη θύρα "2-EXT" στο πίσω μέρος του HP Officejet.
- 2 Εντοπίστε το τηλεφωνικό καλώδιο που φεύγει από το πίσω μέρος του υπολογιστή σας (PC μόντεμ) προς την πρίζα. Αποσυνδέστε το καλώδιο από την πρίζα και συνδέστε στη θύρα "2-EXT" στο πίσω μέρος του HP Officejet.
- 3 Με τη χρήση του τηλεφωνικού καλωδίου που συμπεριλαμβάνεται με το HP Officejet, συνδέστε το ένα άκρο στην πρίζα τηλεφώνου και το άλλο άκρο στη θύρα "1-LINE" στο πίσω μέρος του HP Officejet.

Προσοχή! Εάν δε χρησιμοποιήσετε το παρεχόμενο καλώδιο για τη σύνδεση από την πρίζα τηλεφώνου στο HP Officejet, μπορεί να μην είναι δυνατή η λειτουργία φαξ. Αυτό το ειδικό καλώδιο 2 συρμάτων διαφέρει από τα συνηθισμένα τηλεφωνικά καλώδια 4 συρμάτων που μπορεί να έχετε στο γραφείο σας. Για περισσότερες πληροφορίες σχετικά με τον εντοπισμό της διαφοράς μεταξύ των καλωδίων, δείτε **Συναντώ δυσκολίες κατά την αποστολή και λήψη φαξ** στη σελίδα 132.

- 4 Εάν το λογισμικό του PC μόντεμ έχει ρυθμιστεί στην αυτόματη λήψη φαξ από τον υπολογιστή, απενεργοποιήστε αυτήν τη ρύθμιση.

Προσοχή! Εάν δεν απενεργοποιήσετε τη ρύθμιση αυτόματης λήψης φαξ στο λογισμικό PC μόντεμ, το HP Officejet δε θα μπορεί να λάβει φαξ.

- 5 (Προαιρετικά) Αλλάξτε τη ρύθμιση Κτύπ. πριν απ/ση σε 1 κτύπος ή 2 κτύποι.

Για πληροφορίες σχετικά με τον τρόπο αλλαγής αυτής της ρύθμισης, δείτε **ορισμός αριθμού κτύπων πριν την απάντηση** στη σελίδα 44.

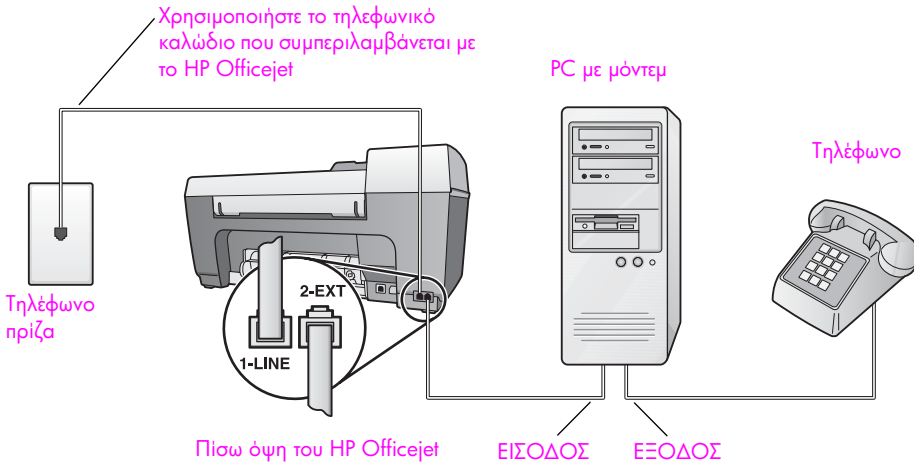
τρόπος απάντησης του hp officejet σε κλήσεις φαξ

Όταν κτυπήσει το τηλέφωνο, το HP Officejet θα απαντήσει αυτόματα μετά από τον αριθμό των κτύπων που έχουν ρυθμιστεί στο Κτύπ. πριν απ/ση. Κατόπιν, θα αρχίσει να στέλνει τόνους λήψης φαξ στη συσκευή αποστολής και να λαμβάνει το φαξ.

περίπτωση E: κοινή γραμμή φωνής/φαξ με PC μόντεμ

Εάν λαμβάνετε κλήσεις φωνής και φαξ στον ίδιο αριθμό τηλεφώνου και έχετε PC μόντεμ συνδεδεμένο σε αυτήν την τηλεφωνική γραμμή, συνδέστε το HP Officejet όπως περιγράφεται σε αυτήν την ενότητα.

Σημείωση: Λόγω της κοινής χρήσης της τηλεφωνικής γραμμής από το PC μόντεμ και το HP Officejet, δε θα μπορείτε να χρησιμοποιείτε το PC μόντεμ και το HP Officejet ταυτόχρονα. Για παράδειγμα, την ώρα αποστολής και λήψης φαξ, δε θα μπορείτε να στέλνετε μηνύματα ηλεκτρονικού ταχυδρομείου ή να έχετε πρόσβαση στο Internet.



- 1 Αφαιρέστε το άσπρο βύσμα από τη θύρα "2-EXT" στο πίσω μέρος του HP Officejet.
- 2 Εντοπίστε το τηλεφωνικό καλώδιο που φεύγει από το πίσω μέρος του υπολογιστή σας (PC μόντεμ) προς την πρίζα. Αποσυνδέστε το καλώδιο από την πρίζα και συνδέστε το στη θύρα "2-EXT" στο πίσω μέρος του HP Officejet.
- 3 Συνδέστε την τηλεφωνική συσκευή στο πίσω μέρος του PC μόντεμ.
- 4 Με τη χρήση του τηλεφωνικού καλωδίου που συμπεριλαμβάνεται με το HP Officejet, συνδέστε το ένα άκρο στην πρίζα τηλεφώνου και το άλλο άκρο στη θύρα "1-LINE" στο πίσω μέρος του HP Officejet.

Προσοχή! Εάν δε χρησιμοποιήσετε το παρεχόμενο καλώδιο για τη σύνδεση από την πρίζα τηλεφώνου στο HP Officejet, μπορεί να μην είναι δυνατή η λειτουργία φαξ. Αυτό το ειδικό καλώδιο 2 συρμάτων διαφέρει από τα συνηθισμένα τηλεφωνικά καλώδια 4 συρμάτων που μπορεί να έχετε στο γραφείο σας. Για περισσότερες πληροφορίες σχετικά με τον εντοπισμό της διαφοράς μεταξύ των καλωδίων, δείτε την ενότητα **Συναντώ δυσκολίες κατά την αποστολή και λήψη φαξ** στη σελίδα 132.

- Εάν το λογισμικό του PC μόντεμ έχει ρυθμιστεί στην αυτόματη λήψη φαξ από τον υπολογιστή, απενεργοποιήστε αυτήν τη ρύθμιση.

Προσοχή! Εάν δεν απενεργοποιήσετε τη ρύθμιση αυτόματης λήψης φαξ στο λογισμικό PC μόντεμ, το HP Officejet δε θα μπορεί να λάβει φαξ.

Τώρα θα πρέπει να αποφασίσετε τον τρόπο απάντησης στις κλήσεις φαξ: αυτόματα ή μη αυτόματα.

αυτόματη απάντηση κλήσεων φαξ

Το HP Officejet είναι εργοστασιακά ρυθμισμένο να απαντά σε όλες τις κλήσεις αυτόματα μετά από 5 κτύπους και κατά συνέπεια δε χρειάζεται να αλλάξετε τις ρυθμίσεις εάν θέλετε να λαμβάνετε αυτόματα τα φαξ. Το HP Officejet δε θα μπορεί να ξεχωρίσει τις κλήσεις φαξ από τις κλήσεις φωνής. Εάν νομίζετε ότι η εισερχόμενη κλήση είναι φωνής, θα πρέπει να απαντήσετε πριν τον 5ο κτύπο αλλιώς το HP Officejet θα απαντήσει πρώτα.

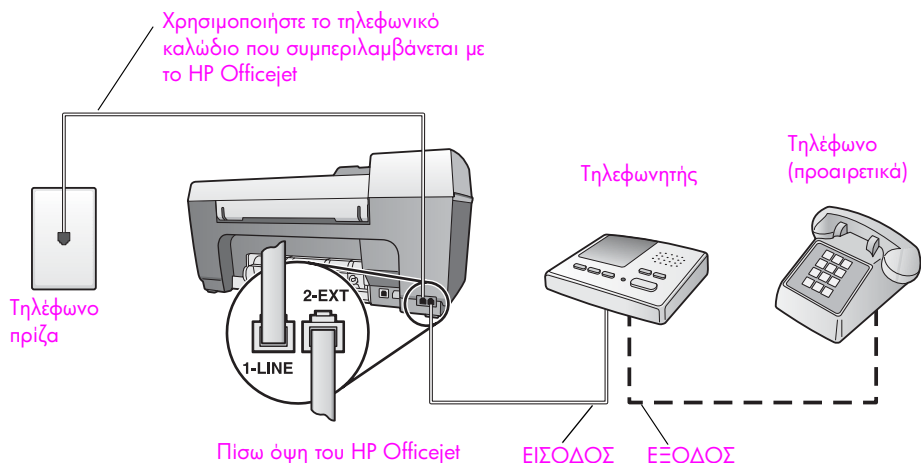
μη αυτόματη απάντηση κλήσεων φαξ

Για τη μη αυτόματη λήψη φαξ, θα πρέπει να είστε προσωπικά εκεί για να απαντήσετε στις εισερχόμενες κλήσεις φαξ αλλιώς το HP Officejet δε θα μπορεί να λάβει φαξ.

Για να μπορείτε να απαντήσετε στις κλήσεις φαξ μη αυτόματα, θα πρέπει να αλλάξετε τη ρύθμιση Κτύπ. πριν απ/ση σε Χωρίς απάντηση όπως περιγράφεται στο **ορισμός αριθμού κτύπων πριν την απάντηση** στη σελίδα 44. Για πληροφορίες σχετικά με τη μη αυτόματη λήψη κλήσεων φαξ από το συνδεδεμένο τηλέφωνο και κάποιο εσωτερικό, δείτε **λήψη φαξ με μη αυτόματο τρόπο** στη σελίδα 45.

περίπτωση ΣΤ: κοινή γραμμή φωνής/φαξ με τηλεφωνητή

Εάν λαμβάνετε κλήσεις φωνής και φαξ στην ίδια γραμμή τηλεφώνου και έχετε τηλεφωνητή που απαντά στις κλήσεις φωνής σε αυτόν τον αριθμό, συνδέστε το HP Officejet όπως περιγράφεται σε αυτήν την ενότητα.



- 1 Αφαιρέστε το άσπρο βύσμα από τη θύρα "2-EXT" στο πίσω μέρος του HP Officejet.
- 2 Αποσυνδέστε τον τηλεφωνητή από την πρίζα τηλεφώνου και συνδέστε τον στη θύρα "2-EXT" στο πίσω μέρος του HP Officejet.
Προσοχή! Εάν δε συνδέσετε τον τηλεφωνητή απευθείας στο HP Officejet, οι τόνοι φαξ από τη συσκευή αποστολής μπορεί να καταγραφούν στον τηλεφωνητή και η λήψη φαξ από το HP Officejet να μην είναι εφικτή.
- 3 Με τη χρήση του τηλεφωνικού καλωδίου που συμπεριλαμβάνεται με το HP Officejet, συνδέστε το ένα άκρο στην πρίζα τηλεφώνου και το άλλο άκρο στη θύρα "1-LINE" στο πίσω μέρος του HP Officejet.
Προσοχή! Εάν δε χρησιμοποιήσετε το παρεχόμενο καλώδιο για τη σύνδεση από την πρίζα τηλεφώνου στο HP Officejet, μπορεί να μην είναι δυνατή η λειτουργία φαξ. Αυτό το ειδικό καλώδιο 2 συρμάτων διαφέρει από τα συνηθισμένα τηλεφωνικά καλώδια 4 συρμάτων που μπορεί να έχετε στο γραφείο σας. Για περισσότερες πληροφορίες σχετικά με τον εντοπισμό της διαφοράς μεταξύ των καλωδίων, δείτε την ενότητα **Συναντώ δυσκολίες κατά τη αποστολή και λήψη φαξ** στη σελίδα 132.
- 4 (Προαιρετικά) Εάν ο τηλεφωνητής δε διαθέτει ενσωματωμένο τηλέφωνο, πιθανόν να είναι βολικό να συνδέσετε μια συσκευή στο πίσω μέρος του τηλεφωνητή, στη σχετική έξοδο.
- 5 Ρυθμίστε τον τηλεφωνητή να απαντά μετά από 4 ή λιγότερους κτύπους.
- 6 Αλλάξτε τη ρύθμιση Κτύπ. πριν απ/ση στο HP Officejet σε 6 κτύποι. Για πληροφορίες σχετικά με τον τρόπο αλλαγής αυτής της ρύθμισης, δείτε **ορισμός αριθμού κτύπων πριν την απάντηση** στη σελίδα 44.

τρόπος απάντησης του hp officejet σε κλήσεις φαξ

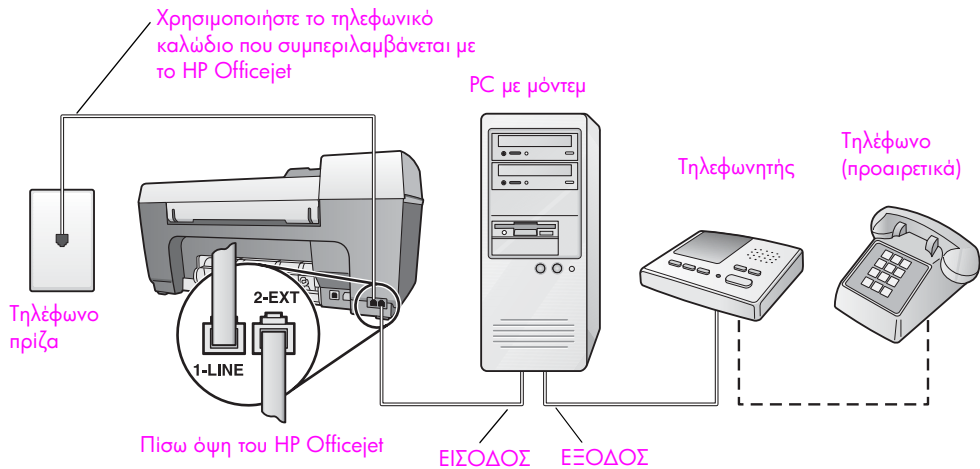
Ρυθμίστε το HP Officejet να απαντά μετά από 6 κτύπους και τον τηλεφωνητή μετά από 4 ή λιγότερους κτύπους. Αυτό εξασφαλίζει την απάντηση του τηλεφωνητή πάντα πριν το HP Officejet.

Όταν το τηλέφωνο κτυπήσει, ο τηλεφωνητής θα απαντήσει μετά από τους κτύπους που έχετε καθορίσει και θα αναπαράγει το μήνυμα που έχετε καταγράψει. Την ίδια ώρα, το HP Officejet παρακολουθεί την κλήση, "ακούγοντας" τυχόν τόνους φαξ. Εάν εντοπιστούν εισερχόμενοι τόνοι φαξ, το HP Officejet θα εκπέμψει τόνους λήψης φαξ και θα λάβει το φαξ. Εάν δεν υπάρχουν τόνοι φαξ, το HP Officejet σταματά την παρακολούθηση της γραμμής και ο τηλεφωνητής μπορεί να καταγράψει το φωνητικό μήνυμα.

περίπτωση Z: κοινή γραμμή φωνής/φαξ με PC μόντεμ και τηλεφωνητή

Εάν λαμβάνετε κλήσεις φωνής και φαξ στον ίδιο αριθμό τηλεφώνου και έχετε PC μόντεμ και τηλεφωνητή συνδεδεμένο σε αυτήν την τηλεφωνική γραμμή, συνδέστε το HP Officejet όπως περιγράφεται σε αυτήν την ενότητα.

Σημείωση: Λόγω της κοινής χρήσης της τηλεφωνικής γραμμής από το PC μόντεμ και το HP Officejet, δε θα μπορείτε να χρησιμοποιείτε το PC μόντεμ και το HP Officejet ταυτόχρονα. Για παράδειγμα, την ώρα αποστολής και λήψης φαξ, δε θα μπορείτε να στέλνετε μηνύματα ηλεκτρονικού ταχυδρομείου ή να έχετε πρόσβαση στο Internet.



- 1 Αφαιρέστε το άσπρο βύσμα από τη θύρα "2-EXT" στο πίσω μέρος του HP Officejet.
- 2 Εντοπίστε το τηλεφωνικό καλώδιο που φεύγει από το πίσω μέρος του υπολογιστή σας (PC μόντεμ) προς την πρίζα. Αποσυνδέστε το καλώδιο από την πρίζα και συνδέστε το στη θύρα "2-EXT" στο πίσω μέρος του HP Officejet.

- 3 Αποσυνδέστε τον τηλεφωνητή από την πρίζα τηλεφώνου και συνδέστε τον στην έξοδο στο πίσω μέρος του PC μόντεμ.
Αυτό επιτρέπει την απευθείας σύνδεση του HP Officejet και του τηλεφωνητή, παρόλο που το PC μόντεμ έχει συνδεθεί πρώτο στη γραμμή.
Προσοχή! Εάν δε συνδέσετε τον τηλεφωνητή με αυτόν τον τρόπο, οι τόνοι φαξ από τη συσκευή αποστολής μπορεί να καταγραφούν στον τηλεφωνητή και η λήψη φαξ από το HP Officejet να μην είναι εφικτή.
- 4 Με τη χρήση του τηλεφωνικού καλωδίου που συμπεριλαμβάνεται με το HP Officejet, συνδέστε το ένα άκρο στην πρίζα τηλεφώνου και το άλλο άκρο στη θύρα "1-LINE" στο πίσω μέρος του HP Officejet.
Προσοχή! Εάν δε χρησιμοποιήσετε το παρεχόμενο καλώδιο για τη σύνδεση από την πρίζα τηλεφώνου στο HP Officejet, μπορεί να μην είναι δυνατή η λειτουργία φαξ. Αυτό το ειδικό καλώδιο 2 συρμάτων διαφέρει από τα περισσότερα καλώδια 4 συρμάτων που μπορεί να έχετε στο γραφείο σας. Για περισσότερες πληροφορίες σχετικά με τον εντοπισμό της διαφοράς μεταξύ των καλωδίων, δείτε **Συναντώδουςκοιλιές κατά την αποστολή και λήψη φαξ** στη σελίδα 132.
- 5 (Προαιρετικά) Εάν ο τηλεφωνητής δε διαθέτει ενσωματωμένο τηλέφωνο, πιθανόν να είναι βολικό να συνδέσετε μια συσκευή στο πίσω μέρος του τηλεφωνητή, στη σχετική έξοδο.
- 6 Εάν το λογισμικό του PC μόντεμ έχει ρυθμιστεί στην αυτόματη λήψη φαξ από τον υπολογιστή, απενεργοποιήστε αυτήν τη ρύθμιση.
Προσοχή! Εάν δεν απενεργοποιήσετε τη ρύθμιση αυτόματης λήψης φαξ στο λογισμικό PC μόντεμ, το HP Officejet δε θα μπορεί να λάβει φαξ.
- 7 Ρυθμίστε τον τηλεφωνητή να απαντά μετά από 4 ή λιγότερους κτύπους.
- 8 Αλλάξτε τη ρύθμιση Κτύπ. πριν απ/ση στο HP Officejet σε 6 κτύποι.
Για πληροφορίες σχετικά με τον τρόπο αλλαγής αυτής της ρύθμισης, δείτε **ορισμός αριθμού κτύπων πριν την απάντηση** στη σελίδα 44.

τρόπος απάντησης του hp officejet σε κλήσεις φαξ

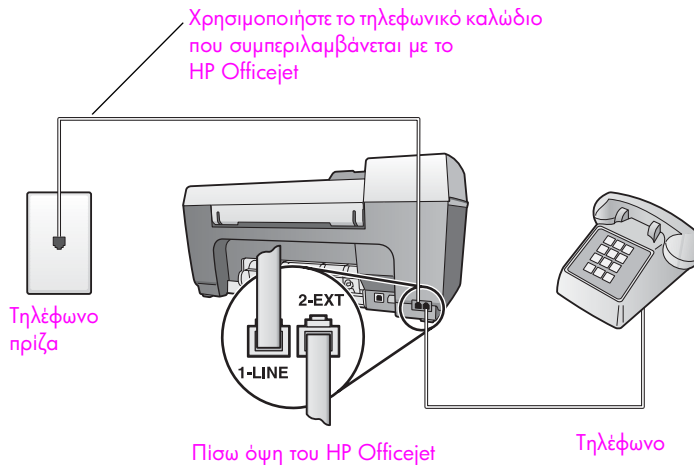
Ρυθμίστε το HP Officejet να απαντά μετά από 6 κτύπους και τον τηλεφωνητή μετά από 4 ή λιγότερους κτύπους. Αυτό εξασφαλίζει την απάντηση του τηλεφωνητή πάντα πριν το HP Officejet.

Όταν το τηλέφωνο κτυπήσει, ο τηλεφωνητής θα απαντήσει μετά από τους κτύπους που έχετε καθορίσει και θα αναπαράγει το μήνυμα που έχετε καταγράψει. Την ίδια ώρα, το HP Officejet παρακολουθεί την κλήση, "ακούγοντας" τυχόν τόνους φαξ. Εάν εντοπιστούν εισερχόμενοι τόνοι φαξ, το HP Officejet θα εκπέμψει τόνους λήψης φαξ και θα λάβει το φαξ. Εάν δεν υπάρχουν τόνοι φαξ, το HP Officejet σταματά την παρακολούθηση της γραμμής και ο τηλεφωνητής μπορεί να καταγράψει το φωνητικό μήνυμα.

περίπτωση Η: κοινή γραμμή φωνής/φαξ με φωνητικό ταχυδρομείο

Εάν λαμβάνετε κλήσεις φωνής και φαξ στον ίδιο αριθμό τηλεφώνου και είστε συνδρομητής σε υπηρεσία φωνητικού ταχυδρομείου μέσω της τηλεφωνικής εταιρίας, συνδέστε το HP Officejet όπως περιγράφεται σε αυτήν την ενότητα.

Σημείωση: Το HP Officejet δεν μπορεί να λάβει φαξ αυτόματα εάν έχετε υπηρεσία φωνητικού ταχυδρομείου και κατά συνέπεια θα πρέπει να είστε προσωπικά διαθέσιμοι για να απαντήσετε στις εισερχόμενες κλήσεις φαξ χειροκίνητα. Στην περίπτωση που θέλετε να λαμβάνετε τα φαξ αυτόματα, επικοινωνήστε με την τηλεφωνική εταιρία για να εγγραφείτε σε υπηρεσία διακριτών ήχων κλήσης ή για να αποκτήσετε ξεχωριστή τηλεφωνική γραμμή για φαξ.



- 1 Με τη χρήση του τηλεφωνικού καλωδίου που συμπεριλαμβάνεται με το HP Officejet, συνδέστε το ένα άκρο στην πρίζα τηλεφώνου και το άλλο άκρο στη θύρα "1-LINE" στο πίσω μέρος του HP Officejet.

Προσοχή! Εάν δε χρησιμοποιήσετε το παρεχόμενο καλώδιο για τη σύνδεση από την πρίζα τηλεφώνου στο HP Officejet, μπορεί να μην είναι δυνατή η λειτουργία φαξ. Αυτό το ειδικό καλώδιο 2 συρμάτων διαφέρει από τα συνηθισμένα τηλεφωνικά καλώδια 4 συρμάτων που μπορεί να έχετε στο γραφείο σας. Για περισσότερες πληροφορίες σχετικά με τον εντοπισμό της διαφοράς μεταξύ των καλωδίων, δείτε την ενότητα **Συναντώ δυσκολίες κατά τη αποστολή και λήψη φαξ** στη σελίδα 132.

- 2 Αφαιρέστε το άσπρο βύσμα από τη θύρα "2-EXT" στο πίσω μέρος του HP Officejet και συνδέστε μια τηλεφωνική συσκευή σε αυτήν τη θύρα.
- 3 Αλλάξτε τη ρύθμιση Αυτόμ. απάντηση σε Απενεργοποίηση ακολουθώντας τις οδηγίες στο **ρύθμιση της συσκευής hp officejet για αυτόματη ή χειροκίνητη λήψη φαξ** στη σελίδα 44.

μη αυτόματη απάντηση κλήσεων φαξ

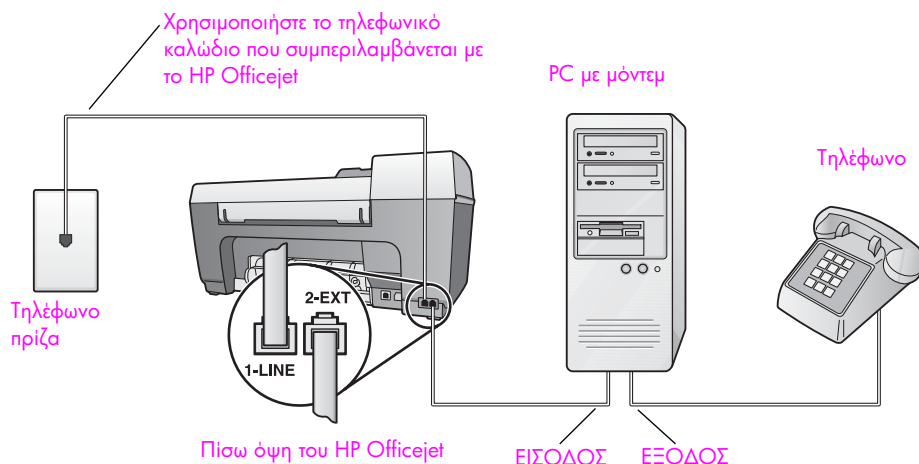
Θα πρέπει να είστε προσωπικά εκεί για να απαντήσετε στις εισερχόμενες κλήσεις φαξ αλλιώς το HP Officejet δε θα μπορεί να λάβει φαξ. Για πληροφορίες σχετικά με τη μη αυτόματη λήψη κλήσεων φαξ από το συνδεδεμένο τηλέφωνο και κάποιο εσωτερικό, δείτε **λήψη φαξ με μη αυτόματο τρόπο** στη σελίδα 45.

περίπτωση Θ: κοινή γραμμή φωνής/φαξ με PC μόντεμ και φωνητικό ταχυδρομείο

Εάν λαμβάνετε κλήσεις φωνής και φαξ στον ίδιο αριθμό τηλεφώνου, χρησιμοποιείτε PC μόντεμ στην ίδια γραμμή και είστε συνδρομητής σε υπηρεσία φωνητικού ταχυδρομείου μέσω της τηλεφωνικής εταιρίας, συνδέστε το HP Officejet όπως περιγράφεται σε αυτήν την ενότητα.

Σημείωση: Το HP Officejet δεν μπορεί να λάβει φαξ αυτόματα εάν έχετε υπηρεσία φωνητικού ταχυδρομείου και κατά συνέπεια θα πρέπει να είστε προσωπικά διαθέσιμοι για να απαντήσετε στις εισερχόμενες κλήσεις φαξ χειροκίνητα. Στην περίπτωση που θέλετε να λαμβάνετε τα φαξ αυτόματα, επικοινωνήστε με την τηλεφωνική εταιρία για να εγγραφείτε σε υπηρεσία διακριτών ήχων κλήσης ή για να αποκτήσετε ξεχωριστή τηλεφωνική γραμμή για φαξ.

Σημείωση: Λόγω της κοινής χρήσης της τηλεφωνικής γραμμής από το PC μόντεμ και το HP Officejet, δε θα μπορείτε να χρησιμοποιείτε το PC μόντεμ και το HP Officejet ταυτόχρονα. Για παράδειγμα, την ώρα αποστολής και λήψης φαξ, δε θα μπορείτε να στέλνετε μηνύματα ηλεκτρονικού ταχυδρομείου ή να έχετε πρόσβαση στο Internet.



- 1 Αφαιρέστε το άσπρο βύσμα από τη θύρα "2-EXT" στο πίσω μέρος του HP Officejet.
- 2 Εντοπίστε το τηλεφωνικό καλώδιο που φεύγει από το πίσω μέρος του υπολογιστή σας (PC μόντεμ) προς την πρίζα. Αποσυνδέστε το καλώδιο από την πρίζα και συνδέστε το στη θύρα "2-EXT" στο πίσω μέρος του HP Officejet.
- 3 Συνδέστε την τηλεφωνική συσκευή στο πίσω μέρος του PC μόντεμ.

- 4 Με τη χρήση του τηλεφωνικού καλωδίου που συμπεριλαμβάνεται με το HP Officejet, συνδέστε το ένα άκρο στην πρίζα τηλεφώνου και το άλλο άκρο στη θύρα "1-LINE" στο πίσω μέρος του HP Officejet.

Προσοχή! Εάν δε χρησιμοποιήσετε το παρεχόμενο καλώδιο για τη σύνδεση από την πρίζα τηλεφώνου στο HP Officejet, μπορεί να μην είναι δυνατή η λειτουργία φαξ. Αυτό το ειδικό καλώδιο 2 συρμάτων διαφέρει από τα συνηθισμένα τηλεφωνικά καλώδια 4 συρμάτων που μπορεί να έχετε στο γραφείο σας. Για περισσότερες πληροφορίες σχετικά με τον εντοπισμό της διαφοράς μεταξύ των καλωδίων, δείτε **Συναντώ δυσκολίες κατά την αποστολή και λήψη φαξ** στη σελίδα 132.

- 5 Εάν το λογισμικό του PC μόντεμ έχει ρυθμιστεί στην αυτόματη λήψη φαξ από τον υπολογιστή, απενεργοποιήστε αυτήν τη ρύθμιση.

Προσοχή! Εάν δεν απενεργοποιήσετε τη ρύθμιση αυτόματης λήψης φαξ στο λογισμικό μόντεμ, το HP Officejet δε θα μπορεί να λάβει φαξ.

- 6 Αλλάξτε τη ρύθμιση Αυτόμ. απάντηση σε Απενεργοποίηση ακολουθώντας τις οδηγίες στο **ρύθμιση της συσκευής hp officejet για αυτόματη ή χειροκίνητη λήψη φαξ** στη σελίδα 44.

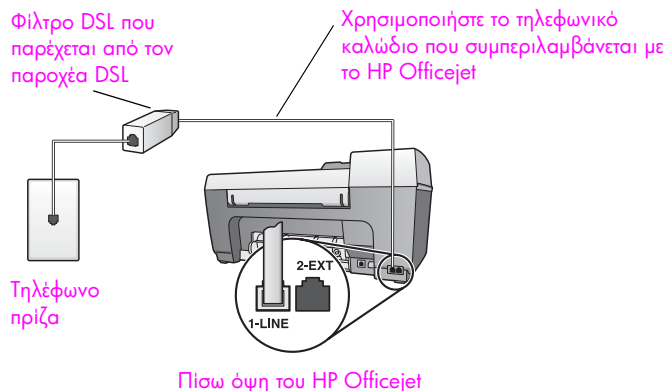
μη αυτόματη απάντηση κλήσεων φαξ

Θα πρέπει να είστε προσωπικά εκεί για να απαντήσετε στις εισερχόμενες κλήσεις φαξ αλλιώς το HP Officejet δε θα μπορεί να λάβει φαξ. Για πληροφορίες σχετικά με τη μη αυτόματη λήψη κλήσεων φαξ από το συνδεδεμένο τηλέφωνο και κάποιο εσωτερικό, δείτε **λήψη φαξ με μη αυτόματο τρόπο** στη σελίδα 45.

φαξ από γραμμή DSL

Εάν έχετε υπηρεσία digital subscriber line (DSL) μέσω της τηλεφωνικής εταιρίας, χρησιμοποιήστε τις οδηγίες σε αυτήν την ενότητα για να συνδέσετε ένα φίλτρο DSL μεταξύ της πρίζας τηλεφώνου και του HP Officejet. Το φίλτρο αφαιρεί το ψηφιακό σήμα που θα μπορούσε να εμποδίσει τη σωστή επικοινωνία του HP Officejet με την τηλεφωνική γραμμή.

Προσοχή! Εάν έχετε γραμμή DSL και δε συνδέσετε φίλτρο DSL, δε θα είναι δυνατή η αποστολή και λήψη φαξ από το HP Officejet.



- 1 Πρώτα, συνδέστε το HP Officejet σύμφωνα με τις οδηγίες της κατάλληλης για το γραφείο σας περίπτωσης ρύθμισης. Για περισσότερες πληροφορίες, δείτε **πώς να επιλέξετε τη σωστή ρύθμιση φαξ για το γραφείο σας** στη σελίδα 100.
- 2 Λάβετε ένα φίλτρο DSL από τον παροχέα DSL.
- 3 Με τη χρήση του τηλεφωνικού καλωδίου που παρέχεται στη συσκευασία του HP Officejet, συνδέστε το ένα άκρο στην ανοιχτή θύρα του φίλτρου DSL και το άλλο άκρο στη θύρα "1-LINE" στο πίσω μέρος του HP Officejet.

Σημείωση: Ακολουθώντας τις οδηγίες για τη ρύθμιση φαξ, μπορεί να έχετε ήδη συνδέσει το HP Officejet στην πρίζα τηλεφώνου με το παρεχόμενο καλώδιο HP. Σε αυτήν την περίπτωση, αφαιρέστε το καλώδιο από την πρίζα και συνδέστε το στην ανοιχτή θύρα του φίλτρου DSL.

Προσοχή! Εάν δε χρησιμοποιήσετε το παρεχόμενο καλώδιο για τη σύνδεση από το φίλτρο DSL στο HP Officejet, μπορεί να μην είναι δυνατή η λειτουργία φαξ. Αυτό το ειδικό καλώδιο 2 συρμάτων διαφέρει από τα συνηθισμένα τηλεφωνικά καλώδια 4 συρμάτων που μπορεί να έχετε στο γραφείο σας. Για περισσότερες πληροφορίες σχετικά με τον εντοπισμό της διαφοράς μεταξύ των καλωδίων, δείτε την ενότητα **Συναντώ δυσκολίες κατά τη αποστολή και λήψη φαξ** στη σελίδα 132.
- 4 Συνδέστε το φίλτρο DSL στην πρίζα τηλεφώνου.

Το HP Instant Share σας βοηθά να στέλνετε εύκολα φωτογραφίες με δυνατότητα προβολής στους φίλους και την οικογένειά σας. Απλά τραβήξτε μια φωτογραφία ή σαρώστε μια εικόνα, επιλέξτε τη φωτογραφία ή την εικόνα και χρησιμοποιήστε το λογισμικό του υπολογιστή σας για να προωθήσετε τα μέσα σε έναν προορισμό e-mail. Μπορείτε ακόμα και να μεταφέρετε τις φωτογραφίες σας (ανάλογα με τη χώρα/περιοχή σας) σε ένα ηλεκτρονικό άλμπουμ φωτογραφιών ή μια ηλεκτρονική υπηρεσία φινιρίσματος φωτογραφιών.

Με το HP Instant Share, η οικογένεια και οι φίλοι σας λαμβάνουν πάντα φωτογραφίες που μπορούν να προβάλουν — δεν χρειάζεται πλέον να στέλνετε μεγάλα αρχεία ή εικόνες που δεν ανοίγουν λόγω μεγέθους. Αποστέλλονται μικρογραφίες των φωτογραφιών σας μέσω email σε κάποιο σύνδεσμο σε μια ασφαλή σελίδα στο Web όπου εσείς και η οικογένειά σας μπορείτε εύκολα να δείτε, να μοιραστείτε, να τυπώσετε και να αποθηκεύσετε τις εικόνες σας.

Σημείωση: Για να χρησιμοποιήσετε φωτογραφίες που έχουν ληφθεί με φωτογραφική μηχανή χωρίς δυνατότητα HP Instant Share, θα πρέπει να χρησιμοποιήσετε μια μέθοδο μεταφοράς εικόνων στον υπολογιστή.

Σημείωση: Κάποια λειτουργικά συστήματα δεν υποστηρίζουν HP Instant Share, μπορείτε όμως να χρησιμοποιήσετε το λογισμικό Director φωτογραφιών και απεικόνισης HP (HP Director) για να στείλετε μια φωτογραφία στην οικογένεια και τους φίλους σας ως επισύναψη σε e-mail. (Για περισσότερες πληροφορίες, δείτε **αποστολή φωτογραφίας ή εικόνας με τη χρήση του hp officejet (Macintosh)** στη σελίδα 120).

Αυτή η ενότητα περιέχει τα εξής θέματα:

- **χρησιμοποιήστε το hp instant σε πέντε εύκολα βήματα (Windows)** στη σελίδα 117
- **αποστολή φωτογραφίας ή εικόνας με τη χρήση του hp officejet (Macintosh)** στη σελίδα 120
- **γιατί πρέπει να εγγραφώ στο hp instant share (Windows);** στη σελίδα 121

χρησιμοποιήστε το hp instant σε πέντε εύκολα βήματα (Windows)

Το HP Instant Share είναι εύκολο στη χρήση με τη συσκευή HP Officejet 5500 Series (HP Officejet)—κάντε απλά τα ακόλουθα:

- 1 Σαρώστε μια εικόνα με τη χρήση του HP Officejet και στείλτε την στο λογισμικό Πινακοθήκη φωτογραφιών και απεικόνισης HP (Πινακοθήκη HP).

Σημείωση: Η Πινακοθήκη HP αποτελεί τμήμα του λογισμικού HP Director που συνοδεύει το HP Officejet. Το HP Director είναι εγκατεστημένο στον υπολογιστή σας.

- 2 Από την **Πινακοθήκη HP**, επιλέξτε την εικόνα που θέλετε να στείλετε.
- 3 Από την καρτέλα **HP Instant Share**, κάντε κλικ στην επιλογή **Εκκίνηση HP Instant Share**.

- 4 Δημιουργήστε έναν προορισμό e-mail στο HP Instant Share.

Σημείωση: Μπορείτε ακόμα να διαμορφώσετε ένα Ευρετήριο ώστε να αποθηκεύετε τις διευθύνσεις e-mail.

- 5 Στείλτε το e-mail σας.

Για εξειδικευμένες πληροφορίες σχετικά με τον τρόπο χρήσης του HP Instant Share, δείτε τις παρακάτω διαδικασίες:

- **χρησιμοποιήστε μια σαρωμένη εικόνα** στη σελίδα 118
- **πρόσβαση στο hp instant share από το hp director** στη σελίδα 118

Σημείωση: Ο υπολογιστής σας πρέπει να είναι συνδεδεμένος στο Internet για να χρησιμοποιήσει το HP Instant Share. Εάν είστε χρήστης της AOL ή της CompuServe, συνδεθείτε πρώτα με τον παροχέα σας και στη συνέχεια επιχειρήστε να χρησιμοποιήσετε το HP Instant Share.

χρησιμοποιήστε μια σαρωμένη εικόνα

Για πληροφορίες σχετικά με τη σαρωμένη εικόνα, δείτε **χρήση των λειτουργιών σάρωσης** στη σελίδα 35.

- 1 Τοποθετήστε το πρωτότυπο με την όψη προς τα κάτω στον αυτόματο τροφοδότη εγγράφων ή στην εμπρός αριστερή γωνία της γυάλινης επιφάνειας.
- 2 Πατήστε το κουμπί **Σάρωση**.
Εμφανίζετε το μενού Σάρωση.
- 3 Επιλέξτε **Πινακοθήκη φωτογραφιών και απεικόνισης HP**.
- 4 Πατήστε **ENAPΞΗ, Ασπρόμαυρη** ή **ENAPΞΗ, Έγχρωμη**.
Η συσκευή HP Officejet στέλνει τη σάρωση στην Πινακοθήκη φωτογραφιών και απεικόνισης HP, η οποία ανοίγει αυτόματα και εμφανίζει την εικόνα.
- 5 Επιλέξτε την εικόνα.
Εάν θέλετε να επεξεργαστείτε την εικόνα, κάντε το πριν την επιλέξετε.
Σημείωση: Η Πινακοθήκη HP διαθέτει πολλά εργαλεία επεξεργασίας που μπορείτε να χρησιμοποιήσετε για την επεξεργασία της εικόνας σας και να επιτύχετε τα αποτελέσματα που θέλετε. Για περισσότερες πληροφορίες, δείτε στην οθόνη τη **βοήθεια φωτογραφιών και απεικόνισης hp** που συνοδεύει το λογισμικό.
- 6 Κάντε κλικ στην καρτέλα **HP Instant Share**.
- 7 Για να χρησιμοποιήσετε το HP Instant Share, πηγαίνετε στο βήμα 5 στο **πρόσβαση στο hp instant share από το hp director** παρακάτω.

πρόσβαση στο hp instant share από το hp director

Η ενότητα αυτή περιγράφει τον τρόπο χρήσης της υπηρεσίας ηλεκτρονικού ταχυδρομείου HP Instant Share. Για περισσότερες πληροφορίες σχετικά με τη χρήση του HP Director, δείτε την ηλεκτρονική **βοήθεια φωτογραφιών και απεικόνισης hp** που συνοδεύει το λογισμικό.

- 1 Ανοίξτε το **HP Director**.
- 2 Στο HP Director, κάντε κλικ στην **Πινακοθήκη HP**.
Εμφανίζεται η Πινακοθήκη φωτογραφιών και απεικόνισης HP.

- 3 Επιλέξτε μια φωτογραφία ή σαρωμένη εικόνα από το φάκελο στον οποίο είναι αποθηκευμένη.
Σημείωση: Για περισσότερες πληροφορίες, δείτε στην οθόνη τη **βοήθεια φωτογραφιών και απεικόνισης hp** που συνοδεύει το λογισμικό.
- 4 Κάντε κλικ στην καρτέλα **HP Instant Share**.
- 5 Στην περιοχή Ελέγχου, κάντε κλικ στην επιλογή **Εκκίνηση HP Instant Share**. Εμφανίζεται η οθόνη Σύνδεση στην περιοχή Εργασίας.
- 6 Κάντε κλικ στο **Επόμενο**.
Εμφανίζεται η οθόνη Ρύθμιση μόνο μία φορά—Περιοχή και Όροι χρήσης.
- 7 Επιλέξτε τη χώρα/περιοχή σας από την αναπτυσσόμενη λίστα.
- 8 Διαβάστε τους **Όρους χρήσης**, ενεργοποιήστε το πλαίσιο **Συμφωνώ** και κάντε κλικ στο **Επόμενο**.
Εμφανίζεται η οθόνη Επιλέξτε μια υπηρεσία HP Instant Share.
- 9 Ενεργοποιήστε την επιλογή **Ηλεκτρονικό ταχυδρομείο HP Instant Share**: αποστολή εικόνων μέσω e-mail.
- 10 Κάντε κλικ στο **Επόμενο**.
- 11 Στην οθόνη Δημιουργία ηλεκτρονικού ταχυδρομείου HP Instant Share, συμπληρώστε τα πεδία **Προς**, **Από**, **Θέμα** και **Μήνυμα**.
Σημείωση: Για να ανοίξετε και να διατηρήσετε ένα ευρετήριο ηλεκτρονικών διευθύνσεων, κάντε κλικ στην επιλογή Ευρετήριο, εγγραφείτε στο HP Instant Share και λάβετε ένα HP Passport.
Σημείωση: Για να στείλετε το e-mail σας σε πολλές διευθύνσεις, κάντε κλικ στο σύνδεσμο Πώς να στείλετε e-mail σε πολλούς ανθρώπους.
- 12 Κάντε κλικ στο **Επόμενο**.
Εμφανίζεται η οθόνη Προσθήκη λεζάντας.
- 13 Εισαγάγετε μια λεζάντα για την ψηφιακή εικόνα σας και κάντε κλικ στο **Επόμενο**.
Η εικόνα σας μεταφέρεται στην τοποθεσία υπηρεσιών HP Instant Share. Αφού μεταφερθεί η εικόνα, εμφανίζεται η οθόνη Οι φωτογραφίες στάλθηκαν ηλεκτρονικά.
Το e-mail σας αποστέλλεται με ένα σύνδεσμο σε μια ασφαλή τοποθεσία Web όπου η φωτογραφία σας αποθηκεύεται για 60 ημέρες.
- 14 Κάντε κλικ στην επιλογή **Τέλος**.
Η τοποθεσία HP Instant Share στο web ανοίγει στο πρόγραμμα αναζήτησης (browser).
Από την τοποθεσία web μπορείτε να επιλέξετε μια εικόνα και να ενεργοποιήσετε μια από τις επιλογές επεξεργασίας.

αποστολή φωτογραφίας ή εικόνας με τη χρήση του hp officejet (Macintosh)

Εάν το HP Officejet είναι συνδεδεμένο σε Macintosh, μπορείτε να στείλετε μια φωτογραφία οποιονδήποτε που διαθέτει λογαριασμό ηλεκτρονικού ταχυδρομείου. Μπορείτε να προετοιμάσετε το μήνυμα ηλεκτρονικού ταχυδρομείου από μια εγκατεστημένη στον υπολογιστή σας εφαρμογή πατώντας E-mail στην Πίνακοθήκη HP. Ανοίξτε την Πίνακοθήκη HP από το HP Director.

Αυτή η ενότητα περιέχει τα εξής θέματα:

- **χρησιμοποιήστε μια σαρωμένη εικόνα** στη σελίδα 120
- **πρόσβαση στην επιλογή e-mail από το hp director** στη σελίδα 121

χρησιμοποιήστε μια σαρωμένη εικόνα

Για πληροφορίες σχετικά με τη σαρωμένη εικόνα, δείτε **χρήση των λειτουργιών σάρωσης** στη σελίδα 35.

- 1 Τοποθετήστε το πρωτότυπο με την όψη προς τα κάτω στον αυτόματο τροφοδότη εγγράφων ή στην εμπρός αριστερή γωνία της γυάλινης επιφάνειας.
- 2 Πατήστε **Σάρωση**.
Εμφανίζεται το μενού Σάρωση.
- 3 Επιλέξτε **Πίνακοθήκη φωτογραφιών και απεικόνισης HP**.
- 4 Πατήστε **ΕΝΑΡΞΗ, Ασπρόμαυρη** ή **ΕΝΑΡΞΗ, Έγχρωμη**.
Η συσκευή HP Officejet στέλνει τη σάρωση στην Πίνακοθήκη φωτογραφιών και απεικόνισης HP, η οποία ανοίγει αυτόματα και εμφανίζει την εικόνα.
- 5 Επιλέξτε την εικόνα.
Εάν θέλετε να επεξεργαστείτε την εικόνα, κάντε το πριν την επιλέξετε.
Σημείωση: Η Πίνακοθήκη HP διαθέτει πολλά εργαλεία επεξεργασίας που μπορείτε να χρησιμοποιήσετε για την επεξεργασία της εικόνας σας και να επιτύχετε τα αποτελέσματα που θέλετε. Για περισσότερες πληροφορίες, δείτε την ηλεκτρονική **βοήθεια φωτογραφιών και απεικόνισης hp** που συνοδεύει το λογισμικό.
- 6 Κάντε κλικ στο **E-mail**.
Ανοίγει το πρόγραμμα ηλεκτρονικού ταχυδρομείου στο Macintosh.
Τώρα μπορείτε να στείλετε τις εικόνες ως επισύναψη σε e-mail ακολουθώντας τις προτροπές στο Macintosh.

πρόσβαση στην επιλογή e-mail από το hp director

- 1 Ανοίξτε το **HP Director** και κάντε κλικ στην επιλογή **HP Gallery (Πινακοθήκη HP)** (OS 9).
 Ή
 Κάντε κλικ στο **HP Director** στο Dock και ενεργοποιήστε την επιλογή **HP Gallery (Πινακοθήκη HP)** από την ενότητα **Manage and Share (Διαχείριση και Διαμοιρασμός)** του μενού **HP Director (OS X)**.
 Ανοίγει η Πινακοθήκη φωτογραφιών και απεικόνισης HP.
- 2 Επιλέξτε μία ή περισσότερες εικόνες ή φωτογραφίες.
 Για περισσότερες πληροφορίες, δείτε την ηλεκτρονική **βοήθεια φωτογραφιών και απεικόνισης hp** που συνοδεύει το λογισμικό.
- 3 Κάντε κλικ στο **E-mail**.
 Ανοίγει το πρόγραμμα ηλεκτρονικού ταχυδρομείου στο Macintosh.
 Τώρα μπορείτε να στείλετε τις εικόνες ως επισύναψη σε e-mail ακολουθώντας τις προτροπές στο Macintosh.

γιατί πρέπει να εγγραφώ στο hp instant share (Windows);

Με τη συσκευή HP Officejet 5500 Series, η εγγραφή του χρήστη στο HP Instant Share απαιτείται μόνο εάν θέλετε να χρησιμοποιείτε το Ευρετήριο. Η εγγραφή του χρήστη είναι μια ξεχωριστή διαδικασία σύνδεσης από τη δήλωση προϊόντος HP και πραγματοποιείται με τη χρήση του προγράμματος διαμόρφωσης HP Passport.

Εάν επιλέξετε να αποθηκεύσετε διευθύνσεις e-mail και να δημιουργήσετε λίστες προορισμών σε ένα Ευρετήριο του HP Instant Share, θα σας ζητηθεί να εγγραφείτε. Η εγγραφή απαιτείται πριν από τη διαμόρφωση του Ευρετηρίου και την πρόσβαση στο Ευρετήριο κατά το χειρισμό ενός e-mail του HP Instant Share.

Η ενότητα αυτή περιέχει πληροφορίες σχετικά με την αντιμετώπιση προβλημάτων για το HP Officejet 5500 Series (HP Officejet). Παρέχονται συγκεκριμένες πληροφορίες σχετικά με θέματα εγκατάστασης και διαμόρφωσης. Παρέχονται αναφορές στην ηλεκτρονική βοήθεια αντιμετώπισης προβλημάτων για θέματα λειτουργίας.

Αυτή η ενότητα περιέχει τα εξής θέματα:

- **αντιμετώπιση προβλημάτων εγκατάστασης** στη σελίδα 123
- **αντιμετώπιση προβλημάτων λειτουργίας** στη σελίδα 136

αντιμετώπιση προβλημάτων εγκατάστασης

Στην ενότητα αυτήν περιλαμβάνονται συμβουλές σχετικά με την αντιμετώπιση προβλημάτων κατά την εγκατάσταση και τη διαμόρφωση για μερικά από τα πιο συνηθισμένα προβλήματα, τα οποία σχετίζονται με τη ρύθμιση φαξ HP Officejet, την εγκατάσταση λογισμικού και υλικού και το HP Instant Share.

Αυτή η ενότητα προσεγγίζει τα εξής θέματα:

- **αντιμετώπιση προβλημάτων εγκατάστασης λογισμικού και υλικού** στη σελίδα 123
- **αντιμετώπιση προβλημάτων ρύθμισης φαξ** στη σελίδα 131
- **αντιμετώπιση προβλημάτων ρύθμισης hp instant share** στη σελίδα 136

αντιμετώπιση προβλημάτων εγκατάστασης λογισμικού και υλικού

Εάν αντιμετωπίσετε πρόβλημα λογισμικού ή υλικού κατά την εγκατάσταση, ανατρέξτε στα παρακάτω θέματα για μια πιθανή λύση.

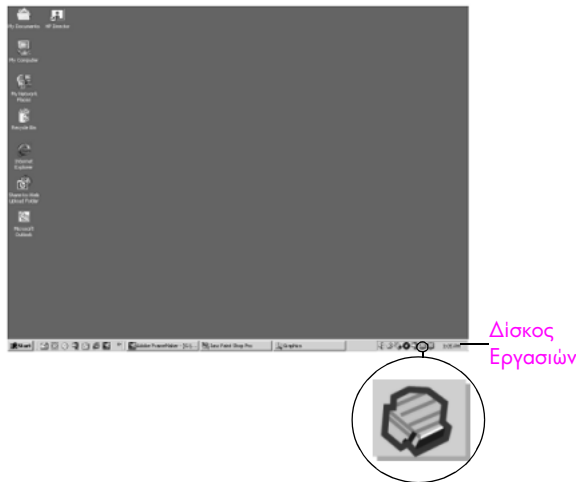
Κατά τη διάρκεια μιας κανονικής εγκατάστασης του λογισμικού HP Officejet, εμφανίζονται τα παρακάτω:

- Το HP Officejet CD-ROM ξεκινά αυτόματα
- Πραγματοποιείται εγκατάσταση του λογισμικού
- Τα αρχεία αντιγράφονται στη μονάδα σκληρού δίσκου που χρησιμοποιείτε
- Σας ζητείται να συνδέσετε το HP Officejet
- Εμφανίζεται ένα πράσινο ΟΚ και ένα στοιχείο ελέγχου σε οθόνη οδηγού εγκατάστασης
- Σας ζητείται να επανεκκινήσετε τον υπολογιστή
- Εκτελείται ο Οδηγός ρύθμισης φαξ
- Εκτελείται η διαδικασία δήλωσης

Εάν κάποιο από αυτά δεν εμφανίστηκε, ενδέχεται να υπάρχει πρόβλημα με την εγκατάσταση. Για να ελέγξετε την εγκατάσταση σε PC, ελέγξτε τα εξής:

- Κάντε διπλό κλικ στο HP Officejet και βεβαιωθείτε ότι τα βασικά εικονίδια (σάρωση εικόνας, σάρωση εγγράφου, αποστολή φαξ και πινακοθήκη hp) εμφανίζονται στο HP Director. Εάν τα βασικά εικονίδια δεν εμφανίζονται αυτόματα, ενδέχεται να χρειαστεί να περιμένετε μερικά λεπτά ώστε το HP Officejet να συνδεθεί στον υπολογιστή σας. Σε διαφορετική περίπτωση, δείτε παρακάτω.
- Ανοίξτε το πλαίσιο διαλόγου Printers (Εκτυπωτές) και ελέγξτε ότι το HP Officejet είναι καταχωρημένο στη λίστα.

Αναζητήστε το εικονίδιο HP Officejet στο δίσκο συστήματος. Το εικονίδιο αυτό υποδεικνύει ότι το HP Officejet είναι έτοιμο. Το εικονίδιο HP Officejet εμφανίζεται συνήθως στην κάτω δεξιά γωνία της επιφάνειας εργασίας στο Δίσκο Εργασιών.




αντιμετώπιση προβλημάτων εγκατάστασης λογισμικού

Χρησιμοποιήστε την ενότητα αυτήν για να επιλύσετε προβλήματα, τα οποία ενδέχεται να συναντήσετε κατά την εγκατάσταση του λογισμικού HP Officejet.

πρόβλημα	πιθανή αιτία και λύση
Κατά την εισαγωγή του CD-ROM στη μονάδα CD-ROM του υπολογιστή μου, δεν συμβαίνει τίποτα	<p>Εάν δεν εμφανίζεται κάτι στην οθόνη του υπολογιστή αφού εισάγετε το HP Officejet 5500 Series CD-ROM στη μονάδα CD-ROM του υπολογιστή:</p> <ol style="list-style-type: none"> 1 Από το μενού Start ('Εναρξη) των Windows, ενεργοποιήστε την επιλογή Run (Εκτέλεση). 2 Στο πλαίσιο διαλόγου Run (Εκτέλεση), πληκτρολογήστε d:\setup.exe (εάν δεν έχει πραγματοποιηθεί αντιστοίχιση της μονάδας CD-ROM που χρησιμοποιείτε με το γράμμα μονάδας d, χρησιμοποιήστε το κατάλληλο γράμμα μονάδας) και, στη συνέχεια, κάντε κλικ στο OK.

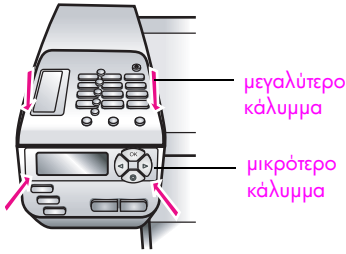
πρόβλημα	πιθανή αιτία και λύση
<p>Εμφανίζεται η οθόνη που ελέγχει τις ελάχιστες απαιτήσεις συστήματος κατά την εγκατάσταση</p>	<p>Εάν εμφανιστεί η οθόνη ελέγχου των ελάχιστων απαιτήσεων συστήματος, το σύστημά σας δεν πληροί τις ελάχιστες απαιτήσεις για την εγκατάσταση του λογισμικού. Κάντε κλικ στο κουμπί Details (Λεπτομέρειες) για να δείτε ποιο είναι το συγκεκριμένο πρόβλημα. Στη συνέχεια, διορθώστε το πρόβλημα πριν δοκιμάσετε να εγκαταστήσετε το λογισμικό.</p>
<p>Εμφανίζεται ένα κόκκινο X στο στοιχείο σύνδεσης USB</p>	<div data-bbox="395 314 744 583" data-label="Image"> </div> <p>Εάν στο στοιχείο σύνδεσης USB εμφανιστεί ένα κόκκινο X, ακολουθήστε τα παρακάτω βήματα:</p> <ol style="list-style-type: none"> 1 Βεβαιωθείτε ότι το κάλυμμα του μπροστινού πίνακα είναι σωστά συνδεδεμένο και, στη συνέχεια, αποσυνδέστε το HP Officejet και συνδέστε το ξανά. 2 Βεβαιωθείτε ότι τα καλώδια USB και τροφοδοσίας είναι συνδεδεμένα. 3 Βεβαιωθείτε ότι το καλώδιο USB έχει εγκατασταθεί σωστά ως εξής: <ul style="list-style-type: none"> - Αποσυνδέστε το καλώδιο USB και συνδέστε το ξανά. - Μην συνδέετε το καλώδιο USB σε πληκτρολόγιο ή σε μη τροφοδοτούμενο διανομέα (hub). - Βεβαιωθείτε ότι το μήκος του καλωδίου USB δεν ξεπερνάει τα 3 μέτρα. - Εάν στον υπολογιστή σας είναι συνδεδεμένες πολλές συσκευές USB, μπορεί να πρέπει να αποσυνδέσετε τις άλλες συσκευές κατά τη διάρκεια της εγκατάστασης. 4 Συνεχίστε την εγκατάσταση και πραγματοποιήστε επανεκκίνηση του υπολογιστή, όταν σας ζητηθεί. Στη συνέχεια, ανοίξτε το HP Director και ελέγξτε για να εντοπίσετε τα βασικά εικονίδια (σάρωση εικόνας, σάρωση εγγράφου, αποστολή φαξ και πινακοθήκη hp) 5 Εάν δεν εμφανιστούν αυτά τα βασικά εικονίδια στο HP Director, καταργήστε την εγκατάσταση του λογισμικού και επαναλάβετε την όπως περιγράφεται στο Μερικά από τα εικονίδια λείπουν στο HP Director στη σελίδα 126.
<p>Έλαβα μήνυμα ότι παρουσιάστηκε άγνωστο σφάλμα</p>	<p>Εάν λάβετε μήνυμα για άγνωστο σφάλμα, δοκιμάστε να συνεχίσετε την εγκατάσταση. Εάν αυτό δεν πετύχει, διακόψτε την εγκατάσταση και δοκιμάστε να την ξαναρχίσετε.</p>

πρόβλημα	πιθανή αιτία και λύση
<p>Μερικά από τα εικονίδια λείπουν στο HP Director</p>	<p>Εάν δεν εμφανίζονται τα σημαντικά εικονίδια (σάρωση εικόνας, σάρωση εγγράφου, αποστολή φαξ και Πινακοθήκη HP), ενδέχεται να μην έχει ολοκληρωθεί η εγκατάσταση.</p> <p>Σε αυτήν την περίπτωση, μπορεί να χρειαστεί να καταργήσετε και, στη συνέχεια, να επαναλάβετε την εγκατάσταση του λογισμικού. Μην διαγράψετε τα αρχεία του προγράμματος HP Officejet από τη μονάδα του σκληρού δίσκου. Βεβαιωθείτε ότι τα αφαιρέσατε σωστά, χρησιμοποιώντας το βοηθητικό πρόγραμμα κατάργησης εγκατάστασης που βρίσκεται στην ομάδα προγραμμάτων HP Officejet.</p> <p>για κατάργηση της εγκατάστασης από έναν υπολογιστή με Windows</p> <ol style="list-style-type: none"> 1 Αποσυνδέστε το HP Officejet από τον υπολογιστή σας. 2 Στη γραμμή εργασιών των Windows, κάντε κλικ στο κουμπί Start (Έναρξη), στην επιλογή Programs (Προγράμματα) All Programs (Όλα τα προγράμματα) (XP), Hewlett-Packard, hp officejet 5500 series, uninstall software (κατάργηση λογισμικού). 3 Ακολουθήστε τις οδηγίες που εμφανίζονται στην οθόνη. 4 Εάν ερωτηθείτε εάν θα θέλετε να αφαιρεθούν τα κοινόχρηστα αρχεία, κάντε κλικ στο Όχι. Κάποια άλλα προγράμματα που χρησιμοποιούν τα αρχεία αυτά ενδεχομένως να μην λειτουργούν σωστά εάν τα αρχεία διαγραφούν. 5 Όταν το πρόγραμμα ολοκληρώσει την αφαίρεση του λογισμικού, αποσυνδέστε το HP Officejet και επανεκκινήστε τον υπολογιστή σας. Σημείωση: Είναι σημαντικό να αποσυνδέσετε το HP Officejet πριν από την επανεκκίνηση του υπολογιστή. 6 Για να επαναλάβετε την εγκατάσταση του λογισμικού, τοποθετήστε το CD-ROM του HP Officejet 5500 Series στη μονάδα CD-ROM του υπολογιστή σας και ακολουθήστε τις οδηγίες που εμφανίζονται στην οθόνη. 7 Μετά την εγκατάσταση του λογισμικού, συνδέστε το HP Officejet 5500 series στον υπολογιστή σας. Ενεργοποιήστε το HP Officejet 5500 series με τη χρήση του κουμπιού Ενεργοποίησης. Για να συνεχίσετε την εγκατάσταση, ακολουθήστε τις οδηγίες που εμφανίζονται στην οθόνη και τις οδηγίες που παρέχονται στην Αφίσα εγκατάστασης, η οποία συνόδευε το HP Officejet 5500 series. Αφού συνδέσετε και ενεργοποιήσετε το HP Officejet, ίσως να χρειαστεί να περιμένετε μερικά λεπτά μέχρι να ολοκληρωθούν τα συμβάντα Τοποθέτησης και Άμεσης λειτουργίας. Όταν ολοκληρωθεί η εγκατάσταση του λογισμικού, θα εμφανιστεί το εικονίδιο Status Monitor (Οθόνη κατάστασης) στο δίσκο του συστήματος. 8 Για να βεβαιωθείτε ότι το λογισμικό έχει εγκατασταθεί σωστά, κάντε διπλό κλικ στο εικονίδιο HP Director στην επιφάνεια εργασίας. Εάν ο HP Director εμφανίζει τα βασικά εικονίδια (σάρωση εικόνας, σάρωση εγγράφου, αποστολή φαξ και Πινακοθήκη HP), το λογισμικό έχει εγκατασταθεί σωστά.

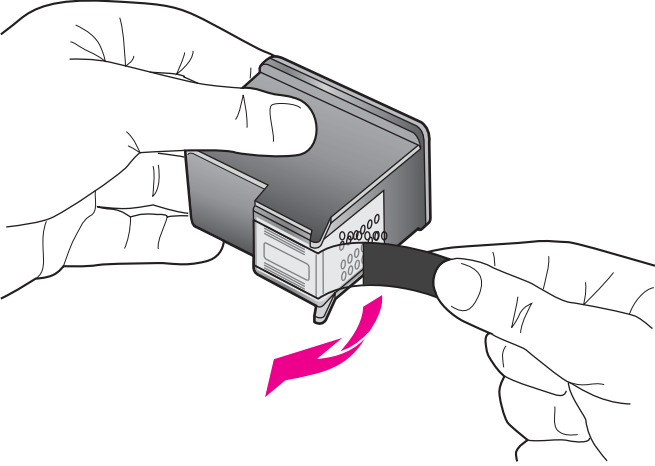
πρόβλημα	πιθανή αιτία και λύση
<p>Μερικά από τα εικονίδια λείπουν στο hp director (συνέχεια)</p>	<p>για κατάργηση της εγκατάστασης από υπολογιστή Macintosh</p> <ol style="list-style-type: none"> 1 Αποσυνδέστε το HP Officejet από το Macintosh. 2 Κάντε διπλό κλικ στο φάκελο Applications:HP All-in-One Software. 3 Κάντε διπλό κλικ στο HP Uninstaller. 4 Ακολουθήστε τις οδηγίες της οθόνης. 5 Μετά την κατάργηση της εγκατάστασης του λογισμικού, αποσυνδέστε το HP Officejet και επανεκκινήστε τον υπολογιστή. 6 Για να επανεγκαταστήσετε το λογισμικό, εισαγάγετε το HP Officejet 5500 Series CD-ROM στη μονάδα CD-ROM του υπολογιστή. Σημείωση: Κατά την επανεγκατάσταση του λογισμικού, ακολουθήστε τις οδηγίες της Αφίσας Εγκατάστασης. Μη συνδέετε το HP Officejet στον υπολογιστή σας μέχρι να ολοκληρώσετε την εγκατάσταση του λογισμικού. 7 Στην επιφάνεια εργασίας, ανοίξτε το CD-ROM, κάντε διπλό κλικ στο hp all-in-one installer και ακολουθήστε τις οδηγίες που εμφανίζονται.
<p>Ο οδηγός φαξ δεν ξεκινά</p>	<p>Εάν ο οδηγός φαξ δεν ξεκινήσει αυτόματα, κάντε τα εξής:</p> <ol style="list-style-type: none"> 1 Ξεκινήστε το HP Director στο φάκελο Hewlett-Packard στο μενού Start ('Εναρξη) των Windows. 2 Κάντε κλικ στο μενού Ρυθμίσεις, επιλέξτε Ρύθμιση φαξ και μετά Οδηγός ρύθμισης φαξ.
<p>Δεν εμφανίζεται η οθόνη δήλωσης</p>	<p>Εάν θέλετε να δηλώσετε το HP Officejet αλλά ο οδηγός δήλωσης δεν εμφανίζεται αυτόματα, ξεκινήστε το πρόγραμμα Product Registration (Δήλωση Προϊόντος) από το φάκελο HP στο μενού Start ('Εναρξη) των Windows.</p>
<p>Η Οθόνη Ψηφιακής Απεικόνισης δεν εμφανίζεται στο Δίσκο Εργασιών</p>	<p>Εάν η Οθόνη Ψηφιακής Απεικόνισης δεν εμφανίζεται στο Δίσκο Εργασιών, περιμένετε μερικά λεπτά. Εάν εξακολουθεί να μην εμφανίζεται, κάντε κλικ στο HP Director για να ελέγξετε εάν τα βασικά εικονίδια είναι στη θέση τους. Για περισσότερες πληροφορίες, δείτε Μερικά από τα εικονίδια λείπουν στο HP Director στη σελίδα 126.</p> <p>Ο Δίσκος Εργασιών συνήθως εμφανίζεται στην κάτω δεξιά γωνία της επιφάνειας εργασίας των Windows.</p> <div data-bbox="400 1272 841 1432" style="border: 1px solid black; padding: 5px; margin-top: 10px;">  <p style="margin-left: 100px;">Δίσκος Εργασιών</p> <p style="margin-left: 50px;">Εικονίδιο Οθόνης Ψηφιακής Απεικόνισης HP</p> </div>

αντιμετώπιση προβλημάτων υλικού

Χρησιμοποιήστε αυτήν την ενότητα για να επιλύσετε προβλήματα, τα οποία ενδέχεται να συναντήσετε κατά την εγκατάσταση του υλικού HP Officejet.

πρόβλημα	πιθανή αιτία και λύση
Έλαβα μήνυμα στην οθόνη του μπροστινού πίνακα για να συνδέσω το κάλυμμα του μπροστινού πίνακα	<p>Αυτό μπορεί να σημαίνει ότι το κάλυμμα του μπροστινού πίνακα δεν είναι συνδεδεμένο ή τοποθετημένο σωστά. Βεβαιωθείτε ότι έχετε συνδέσει το πλαίσιο όπως περιγράφεται παρακάτω και ότι είναι καλά τοποθετημένο.</p> <ol style="list-style-type: none"> 1 Ευθυγραμμίστε το <i>μεγαλύτερο</i> κάλυμμα του μπροστινού πίνακα πάνω από τα κουμπιά στο πάνω μέρος του HP Officejet και κουμπώστε το στη θέση του.  <ol style="list-style-type: none"> 2 Ευθυγραμμίστε το <i>μικρότερο</i> κάλυμμα του μπροστινού πίνακα πάνω από τα κουμπιά στο εμπρός μέρος του HP Officejet και κουμπώστε το στη θέση του. 3 Βεβαιωθείτε ότι όλα τα κουμπιά μετακινούνται χωρίς δυσκολία.

πρόβλημα	πιθανή αιτία και λύση
<p>Στον μπροστινό πίνακα εμφανίζεται λάθος γλώσσα</p>	<p>Το HP Officejet ρυθμίστηκε με τη λάθος γλώσσα ή χώρα/περιοχή. Συνήθως, ρυθμίζετε τη γλώσσα και τη χώρα/περιοχή κατά την πρώτη εγκατάσταση του HP Officejet. Ωστόσο, μπορείτε να αλλάξετε αυτές τις ρυθμίσεις οποιαδήποτε στιγμή με την παρακάτω διαδικασία:</p> <ol style="list-style-type: none"> 1 Πατήστε το κουμπί Ρύθμιση. 2 Πατήστε 6 και μετά πατήστε 3. Με τον τρόπο αυτόν ενεργοποιείται η επιλογή Προτιμήσεις και, στη συνέχεια, η επιλογή Ορισμός γλώσσας & χώρας/περιοχής. Αφού ξεκινήσετε αυτήν την διαδικασία, στον μπροστινό πίνακα εμφανίζεται το παρακάτω μήνυμα: Press 11 for English? Εάν θέλετε να αλλάξετε τη γλώσσα σε Αγγλικά, εισαγάγετε το 11 από το πληκτρολόγιο. Μπορείτε επίσης να μετακινηθείτε στις χώρες/περιοχές με τη χρήση του ◀ ή του ▶. Σε διαφορετική περίπτωση, περιμένετε πέντε δευτερόλεπτα και στην οθόνη εμφανίζεται αυτόματα η επόμενη διαθέσιμη γλώσσα. Όταν δείτε την επιθυμητή γλώσσα, εισαγάγετε τον διψήφιο αριθμό της από το πληκτρολόγιο. 3 Όταν σας ζητηθεί να επιβεβαιώσετε τη γλώσσα, πατήστε 1 για Ναι ή 2 για Όχι. Εμφανίζονται όλες οι χώρες/περιοχές της γλώσσας που επιλέξατε. Μπορείτε να πραγματοποιήσετε κύλιση στις χώρες/περιοχές χρησιμοποιώντας το ◀ ή το ▶. 4 Χρησιμοποιώντας το πληκτρολόγιο, πληκτρολογήστε τον διψήφιο αριθμό της χώρας/περιοχής που θέλετε. 5 Όταν σας ζητηθεί, πατήστε 1 για "Ναι" ή 2 για "Όχι". 6 Μπορείτε να επιβεβαιώσετε τη γλώσσα και τη χώρα/περιοχή εάν εκτυπώσετε μια Αναφορά ελέγχου λειτουργίας, ως εξής: <ol style="list-style-type: none"> a. Πατήστε το κουμπί Ρύθμιση. b. Πατήστε το 1 και μετά πατήστε το 4. <p>Ενεργοποιείται η επιλογή Εκτύπωση αναφοράς και, στη συνέχεια, η επιλογή Αναφορά ελέγχου λειτουργίας.</p>
<p>Έλαβα μήνυμα στην οθόνη του μπροστινού πίνακα για να ευθυγραμμίσω τα δοχεία μελάνης</p>	<p>Η συσκευή HP Officejet σας ζητά να ευθυγραμμίσετε τα δοχεία κάθε φορά που εγκαθιστάτε ένα νέο δοχείο μελάνης. Για περισσότερες πληροφορίες, δείτε ευθυγράμμιση δοχείων μελάνης στη σελίδα 73.</p>
<p>Το HP Officejet δεν ενεργοποιείται</p>	<p>Εάν το HP Officejet δεν ενεργοποιείται, βεβαιωθείτε ότι κάθε σύνδεση από την πρίζα προς το HP Officejet είναι καλά συνδεδεμένη και περιμένετε λίγα δευτερόλεπτα ώστε το HP Officejet να ενεργοποιηθεί. Επίσης, εάν το HP Officejet είναι συνδεδεμένο σε πολύπριζο, βεβαιωθείτε ότι αυτό είναι ενεργοποιημένο.</p>

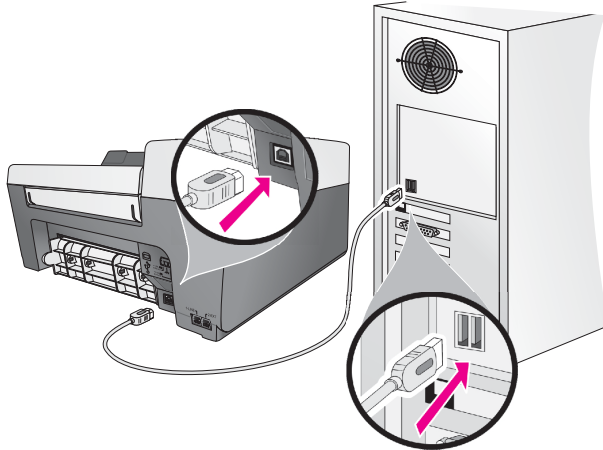
πρόβλημα	πιθανή αιτία και λύση
<p>Το HP Officejet δεν εκτυπώνει</p>	<p>Πρώτα ελέγξτε εάν έχει τελειώσει η μελάνη από το δοχείο. Για αυτό, δείτε την ενότητα εκτύπωση αναφοράς ελέγχου λειτουργίας στη σελίδα 69.</p> <p>Ωστόσο, πριν από αυτό, ελέγξτε εάν έχετε αφαιρέσει τη συσκευασία σωστά από το δοχείο μελάνης. Προσεκτικοί ώστε να μην αγγίξετε τις χάλκινες επαφές ή τα ακροφύσια μελάνης, βεβαιωθείτε ότι έχετε τραβήξει τη ροζ προεξοχή για να αφαιρέσετε την πλαστική ταινία.</p>  <p>Εάν διαπιστώσετε ότι χρειάζεται αλλαγή του δοχείου μελάνης, δείτε την ενότητα αντικατάσταση δοχείων μελάνης στη σελίδα 71.</p>
<p>Έλαβα μήνυμα στην οθόνη του μπροστινού πίνακα σχετικά με εμπλοκή χαρτιού ή μπλοκαρισμένο φορέα</p> <p>Εάν εμφανίζεται μήνυμα σχετικά με εμπλοκή χαρτιού ή μπλοκαρισμένο φορέα στην οθόνη του μπροστινού πίνακα, μπορεί να υπάρχει υλικό συσκευασίας μέσα στο HP Officejet. Ανοίξτε τη θύρα εισόδου στο φορέα δοχείων μελάνης και αφαιρέστε τυχόν υλικό συσκευασίας ή άλλα αντικείμενα που δεν πρέπει να βρίσκονται εκεί.</p>	

πρόβλημα

Το καλώδιο USB δεν είναι συνδεδεμένο

πιθανή αιτία και λύση

Η σύνδεση του υπολογιστή στο HP Officejet με καλώδιο USB είναι πάρα πολύ απλή. Αρκεί να συνδέσετε το ένα βύσμα του καλωδίου USB στο πίσω μέρος του υπολογιστή σας και το άλλο στο πίσω μέρος του HP Officejet. Μπορείτε να συνδέσετε σε οποιαδήποτε θύρα USB στο πίσω μέρος του υπολογιστή.

**πρόσθετη βοήθεια αντιμετώπισης προβλημάτων εγκατάστασης**

Μπορείτε επίσης να ανατρέξετε στο αρχείο Read Me για περισσότερες πληροφορίες σχετικά με πιθανά προβλήματα εγκατάστασης. Στα Windows, μπορείτε να αποκτήσετε πρόσβαση στο αρχείο Read Me από το κουμπί Start (Έναρξη) της γραμμής εργασιών. Επιλέξτε **Programs (Προγράμματα)**, **Hewlett-Packard**, **HP Officejet 5500 Series**, **View the Readme File (Εμφάνιση του αρχείου Readme)**. Σε Macintosh OS 9 ή OS X, μπορείτε να έχετε πρόσβαση στο αρχείο readme κάνοντας διπλό κλικ στο εικονίδιο που βρίσκεται στο φάκελο στο πρώτο επίπεδο του HP Officejet CD-ROM με το λογισμικό.

Το αρχείο readme παρέχει περισσότερες πληροφορίες, συμπεριλαμβανομένων:

- Χρήση του βοηθητικού προγράμματος επανεγκατάστασης μετά από εγκατάσταση που απέτυχε για επιστροφή του υπολογιστή σε κατάσταση που θα επιτρέψει την επανεγκατάσταση του HP Officejet.
- Χρήση του βοηθητικού προγράμματος επανεγκατάστασης σε Windows 98 για επαναφορά από σφάλμα "Composite USB System Driver missing". Αυτό το σφάλμα μπορεί να συμβεί εάν το υλικό έχει εγκατασταθεί πριν την εγκατάσταση του λογισμικού. Αφού εκτελέσετε το πρόγραμμα επανεγκατάστασης, επανεκκινήστε τον υπολογιστή και εγκαταστήστε το λογισμικό HP Officejet πριν συνδέσετε το HP Officejet στον υπολογιστή.

Μπορείτε επίσης να βρείτε περισσότερες πληροφορίες στην τοποθεσία web της HP στη διεύθυνση:

www.hp.com/support

αντιμετώπιση προβλημάτων ρύθμισης φαξ

Χρησιμοποιήστε αυτήν την ενότητα για να επιλύσετε τυχόν προβλήματα που μπορεί να συναντήσετε κατά τη ρύθμιση του HP Officejet για λειτουργίες φαξ.

Για πληροφορίες σχετικά με τη ρύθμιση του HP Officejet για λειτουργίες φαξ, δείτε **ρύθμιση φαξ** στη σελίδα 99.

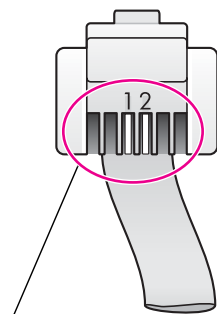
Για περισσότερες πληροφορίες σχετικά με την αντιμετώπιση προβλημάτων με τις λειτουργίες φαξ του HP Officejet, δείτε **hp officejet 5500 series** τη σχετική ενότητα στην ηλεκτρονική **βοήθεια φωτογραφιών και απεικόνισης hp** που συνοδεύει το λογισμικό.

πρόβλημα

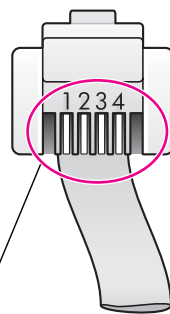
Συναντώ δυσκολίες κατά την αποστολή και λήψη φαξ

πιθανή αιτία και λύση

- Βεβαιωθείτε ότι έχετε συνδέσει το HP Officejet από τη θύρα "1-LINE" στην πρίζα τηλεφώνου με τη χρήση του τηλεφωνικού καλωδίου που παρέχεται στη συσκευασία του HP Officejet.* Αυτό το ειδικό καλώδιο 2 συρμάτων διαφέρει από τα περισσότερα συνηθισμένα καλώδια 4 συρμάτων που μπορεί να έχετε ήδη στο γραφείο σας. Ελέγξτε το άκρο του καλωδίου και συγκρίνετέ το με τους δύο τύπους καλωδίων που εικονίζονται παρακάτω:



Καλώδιο 2 συρμάτων
Το άκρο του καλωδίου 2 συρμάτων που παρέχεται στη συσκευασία του HP Officejet



Καλώδιο 4 συρμάτων
Το άκρο του καλωδίου 4 συρμάτων που μπορεί να προκαλέσει προβλήματα εάν συνδεθεί κατευθείαν στο HP Officejet

* Αυτή η πιθανή αιτία/λύση ισχύει μόνο στις χώρες/περιοχές με το καλώδιο 2 συρμάτων στη συσκευασία του HP Officejet, συμπεριλαμβανομένων: Αργεντινή, Αυστραλία, Βραζιλία, Καναδάς, Χιλή, Κίνα, Κολομβία, Ελλάδα, Ινδία, Ινδονησία, Ιρλανδία, Ιαπωνία, Κορέα, Λατινική Αμερική, Μαλαισία, Μεξικό, Φιλιππίνες, Πολωνία, Πορτογαλία, Ρωσία, Σαουδική Αραβία, Σιγκαπούρη, Ισπανία, Ταϊβάν, Ταϊλάνδη, ΗΠΑ, Βενεζουέλα και Βιετνάμ.

Εάν χρησιμοποιήσετε το καλώδιο 4 συρμάτων, αποσυνδέστε το, βρείτε το παρεχόμενο καλώδιο 2 συρμάτων και συνδέστε το στο HP Officejet (στη θύρα "1-LINE"). Για περισσότερες πληροφορίες σχετικά με τη σύνδεση αυτού του καλωδίου, ανατρέξτε στο **ρύθμιση φαξ** στη σελίδα 99.

Σημείωση: Εάν το καλώδιο 2 συρμάτων δεν είναι αρκετά μεγάλο και πρέπει να το επεκτείνετε, ίσως θα ήταν καλό να αγοράσετε ένα εξάρτημα σύνδεσης και να χρησιμοποιήσετε το καλώδιο 4 συρμάτων για την αύξηση του μήκους. Ο τύπος του εξαρτήματος που χρειάζεστε σας επιτρέπει τη σύνδεση του καλωδίου 2 συρμάτων στο ένα άκρο και του καλωδίου 4 συρμάτων στο άλλο. Συνδέστε το καλώδιο 2 συρμάτων από τη θύρα "1-LINE" του HP Officejet στο ένα άκρο του εξαρτήματος. Κατόπιν, συνδέστε το καλώδιο 4 συρμάτων από το άλλο άκρο του εξαρτήματος στην πρίζα τηλεφώνου.

πρόβλημα	πιθανή αιτία και λύση
<p>Συναντώ δυσκολίες κατά την αποστολή και λήψη φαξ (συνέχεια)</p>	<ul style="list-style-type: none"> • Βεβαιωθείτε ότι έχετε συνδέσει σωστά το HP Officejet στην πρίζα τηλεφώνου και οποιονδήποτε πρόσθετο εξοπλισμό και υπηρεσίες που μοιράζονται την τηλεφωνική γραμμή με το HP Officejet. Χρησιμοποιήστε τη θύρα 1-LINE στο πίσω μέρος του HP Officejet για τη σύνδεση στην πρίζα τοίχου και τη θύρα 2-EXT για τη σύνδεση άλλου εξοπλισμού, όπως PC μόντεμ ή τηλεφωνητής. Για περισσότερες πληροφορίες και διαγράμματα σύνδεσης, δείτε ρύθμιση φαξ στη σελίδα 99. • Η χρήση διαχωριστή τηλεφωνικής γραμμής μπορεί να προκαλέσει προβλήματα στη λειτουργία φαξ. (Διαχωριστής είναι ένα εξάρτημα σύνδεσης δύο καλωδίων που τοποθετείται στην πρίζα.) Αφαιρέστε το διαχωριστή και συνδέστε το HP Officejet κατευθείαν στην πρίζα τηλεφώνου. • Βεβαιωθείτε ότι η πρίζα τηλεφώνου διαθέτει τηλεφωνική γραμμή που λειτουργεί, συνδέοντας μία συσκευή και ελέγχοντας εάν υπάρχει τόνος κλήσης. • Τηλεφωνικές γραμμές με χαμηλή ποιότητα ήχου (θόρυβος) μπορεί να προκαλέσουν προβλήματα στο φαξ. Ελέγξτε την ποιότητα ήχου της τηλεφωνικής γραμμής συνδέοντας μια τηλεφωνική συσκευή στην πρίζα και ακούγοντας εάν υπάρχουν παράσιτα ή άλλος θόρυβος. Εάν ακούσετε θόρυβο, απενεργοποιήστε τη λειτουργία Error Correction Mode (ECM) του HP Officejet και ξαναδοκιμάστε. Για περισσότερες πληροφορίες, δείτε χρήση της λειτουργίας διόρθωσης σφαλμάτων (error correction mode) στη σελίδα 56. Επίσης, επικοινωνήστε με την τηλεφωνική εταιρία για να αναφέρετε το πρόβλημα θορύβου στη γραμμή σας. • Άλλος εξοπλισμός που χρησιμοποιεί την ίδια τηλεφωνική γραμμή με το HP Officejet μπορεί να είναι σε λειτουργία. Για παράδειγμα, δεν μπορείτε να χρησιμοποιήσετε το HP Officejet για φαξ εάν ένα άλλο τηλέφωνο στην ίδια γραμμή είναι ανοιχτό ή εάν χρησιμοποιείτε ένα PC μόντεμ για ηλεκτρονικό ταχυδρομείο ή πρόσβαση στο Internet. • Εάν χρησιμοποιείτε γραμμή digital subscribe line (DSL), βεβαιωθείτε ότι έχετε φίλτρο DSL συνδεδεμένο αλλιώς η λειτουργία φαξ δε θα είναι εφικτή. Λάβετε ένα φίλτρο DSL από τον παροχέα DSL. Το φίλτρο DSL αφαιρεί το ψηφιακό σήμα που εμποδίζει τη σωστή επικοινωνία του HP Officejet με την τηλεφωνική γραμμή. Για πληροφορίες σχετικά με τη σύνδεση του φίλτρου DSL, δείτε φαξ από γραμμή DSL στη σελίδα 115. • Ελέγξτε για μηνύματα σφαλμάτων στην οθόνη του μηροστινού πίνακα του HP Officejet. Έως ότου επιλυθεί η κατάσταση σφάλματος, δε θα μπορείτε να στείλετε ή να λάβετε φαξ. Για πληροφορίες σχετικά με την επίλυση καταστάσεων σφάλματος, δείτε την ενότητα αντιμετώπισης προβλημάτων hp officejet 5500 series στην ηλεκτρονική βοήθεια φωτογραφιών και απεικόνισης που συνοδεύει το λογισμικό. • Εάν χρησιμοποιείτε μετατροπέα PBX ή ISDN, βεβαιωθείτε ότι το HP Officejet είναι συνδεδεμένο στη θύρα που προορίζεται για χρήση φαξ και τηλεφώνου. Λάβετε υπόψη σας ότι μερικά συστήματα ISDN σας επιτρέπουν να διαμορφώσετε θύρες για συγκεκριμένο τηλεφωνικό εξοπλισμό. Για παράδειγμα, μπορεί να έχετε αναθέσει μια θύρα για τηλέφωνο και φαξ Group 3 και κάποια άλλη για πολλές χρήσεις. Εάν συνεχίζετε να αντιμετωπίζετε προβλήματα με σύνδεση σε θύρα φαξ/τηλεφώνου, δοκιμάστε να χρησιμοποιήσετε τη θύρα που προορίζεται για πολλές χρήσεις (μπορεί να αναφέρεται ως "multi-combi" ή κάτι παρόμοιο).

πρόβλημα	πιθανή αιτία και λύση
<p>Δεν μπορώ να λάβω φαξ αλλά μπορώ να στείλω</p>	<ul style="list-style-type: none"> • Η λειτουργία Αριθμός κτύπων πριν την απάντ. μπορεί να μην έχει ρυθμιστεί για απάντηση μετά το σωστό αριθμό κτύπων για τη διαμόρφωση του γραφείου σας. Για περισσότερες πληροφορίες, δείτε πώς να επιλέξετε τη σωστή ρύθμιση φαξ για το γραφείο σας στη σελίδα 100. • Εάν έχετε υπηρεσία φωνητικού ταχυδρομείου στον ίδιο αριθμό τηλεφώνου που χρησιμοποιείτε για κλήσεις φαξ, θα πρέπει να λάβετε τα φαξ χειροκίνητα και όχι αυτόματα. Για πληροφορίες σχετικά με τη ρύθμιση του φαξ εάν έχετε υπηρεσία φωνητικού ταχυδρομείου, δείτε ρύθμιση φαξ στη σελίδα 99. Για πληροφορίες σχετικά με τη μη αυτόματη λήψη φαξ, δείτε ρύθμιση της συσκευής hp officejet για αυτόματη ή χειροκίνητη λήψη φαξ στη σελίδα 44. • Εάν έχετε PC μόντεμ στην ίδια τηλεφωνική γραμμή με το HP Officejet, ελέγξτε ότι το λογισμικό του μόντεμ δεν έχει ρυθμιστεί να λαμβάνει φαξ αυτόματα. Τα μόντεμ με ενεργοποιημένη τη λειτουργία της αυτόματης λήψης φαξ θα απαντήσουν στη γραμμή με τα εισερχόμενα φαξ, εμποδίζοντας τη λήψη φαξ από το HP Officejet. • Εάν έχετε τηλεφωνητή στην ίδια τηλεφωνική γραμμή με το HP Officejet, μπορεί να αντιμετωπίσετε ένα από τα παρακάτω προβλήματα: <ul style="list-style-type: none"> – Το εξερχόμενο μήνυμα μπορεί να έχει μεγάλη διάρκεια ή να είναι πολύ δυνατό και να μην επιτρέπει στο HP Officejet να εντοπίσει τους τόνους φαξ, προκαλώντας την αποσύνδεση της καλούσας συσκευής φαξ. – Ο τηλεφωνητής μπορεί να μην έχει αρκετό κενό μετά το εξερχόμενο μήνυμα ώστε να επιτρέψει στο HP Officejet να εντοπίσει τους τόνους φαξ. Το πρόβλημα αυτό είναι πιο συνηθισμένο με ψηφιακούς τηλεφωνητές. <p>Οι παρακάτω ενέργειες μπορούν να βοηθήσουν στην επίλυση αυτών των προβλημάτων:</p> <ol style="list-style-type: none"> a. Αποσυνδέστε τον τηλεφωνητή και δοκιμάστε να λάβετε ένα φαξ. Εάν η λήψη είναι επιτυχής, ο τηλεφωνητής μπορεί να προκαλεί το πρόβλημα. b. Επανασυνδέστε τον τηλεφωνητή και επανεγγράψτε το εξερχόμενο μήνυμα. Βεβαιωθείτε ότι το μήνυμα είναι σύντομο (όχι πάνω από 10 δευτερόλεπτα) και ότι μιλάτε ήρεμα και αργά κατά την εγγραφή του. Δοκιμάστε και πάλι τη λήψη φαξ. • Εάν έχετε ειδικό συνδυασμό κτύπων για τον αριθμό του φαξ (με τη χρήση υπηρεσία διακριτών ήχων κλήσης μέσω της τηλεφωνικής εταιρίας), βεβαιωθείτε ότι η λειτουργία Απάντηση σε συνδυασμό κτύπων του HP Officejet είναι ανάλογα ρυθμισμένη. Για παράδειγμα, εάν η τηλεφωνική εταιρία έχει αναθέσει στον αριθμό φαξ συνδυασμό διπλού κτύπου, βεβαιωθείτε ότι το Διπλός κτύπος έχει επιλεγεί στη ρύθμιση Απάντηση σε συνδυασμό κτύπων. Για πληροφορίες σχετικά με την αλλαγή αυτής της ρύθμισης, δείτε αλλαγή της απάντησης σε συνδυασμό κτύπων (διακριτός ήχος κλήσης) στη σελίδα 57. <p>Λάβετε υπόψη σας ότι μερικοί συνδυασμοί κτύπων δεν αναγνωρίζονται από το HP Officejet, όπως η εναλλαγή βραχέων και μακρών κτύπων. Εάν έχετε προβλήματα με συνδυασμό κτύπων αυτού του τύπου, ζητήστε από την τηλεφωνική εταιρία να αναθέσει ένα συνδυασμό χωρίς εναλλαγές.</p>

πρόβλημα	πιθανή αιτία και λύση
<p>Δεν μπορώ να λάβω φαξ αλλά μπορώ να στείλω (συνέχεια)</p>	<ul style="list-style-type: none"> • Εάν δε χρησιμοποιείτε υπηρεσία διακριτών ήχων κλήσης, βεβαιωθείτε ότι η λειτουργία Απάντηση σε συνδυασμό κτύπων του HP Officejet είναι ρυθμισμένη στο Όλοι οι κτύποι. Για περισσότερες πληροφορίες, δείτε αλλαγή της απάντησης σε συνδυασμό κτύπων (διακριτός ήχος κλήσης) στη σελίδα 57. • Εάν το HP Officejet μοιράζεται την ίδια τηλεφωνική γραμμή με άλλους τύπους τηλεφωνικού εξοπλισμού, όπως ένας τηλεφωνητής ή ένα PC μόντεμ, η στάθμη σήματος φαξ μπορεί να είναι μειωμένη, προκαλώντας προβλήματα λήψης. Για να διαπιστώσετε εάν άλλος εξοπλισμός προκαλεί πρόβλημα, αποσυνδέστε τα πάντα εκτός από το HP Officejet από την τηλεφωνική γραμμή και δοκιμάστε τη λήψη φαξ. Εάν η λήψη φαξ ήταν επιτυχής χωρίς τον εξοπλισμό, μία ή περισσότερες συσκευές προκαλεί τα προβλήματα. Δοκιμάστε να τα συνδέσετε ένα ένα, δοκιμάζοντας και το φαξ, έως ότου εντοπίσετε ποιος εξοπλισμός προκαλεί το πρόβλημα.
<p>Δεν μπορώ να στείλω φαξ αλλά μπορώ να λάβω</p>	<ul style="list-style-type: none"> • Εάν χρησιμοποιείτε γρήγορες κλήσεις για να καλέσετε τον αριθμό φαξ, το HP Officejet μπορεί να καλεί πολύ γρήγορα ή πολύ αργά. Για να επιλύσετε αυτό το πρόβλημα, δοκιμάστε τα ακόλουθα: <ul style="list-style-type: none"> – Δοκιμάστε να καλέσετε χειροκίνητα τον αριθμό φαξ από τον μπροστινό πίνακα του HP Officejet ή από συνδεδεμένη τηλεφωνική συσκευή. Για περισσότερες πληροφορίες, δείτε αποστολή φαξ με παρακολούθηση κλήσης ή χειροκίνητα στη σελίδα 42. – Επαναδημιουργήστε τη ρύθμιση γρήγορης κλήσης και εισαγάγετε μερικές παύσεις. Για περισσότερες πληροφορίες, δείτε δημιουργία ρυθμίσεων μεμονωμένων γρήγορων κλήσεων στη σελίδα 50. • Εάν η τηλεφωνική γραμμή διαθέτει σύστημα PBX - τηλεφωνικό κέντρο, βεβαιωθείτε ότι καλείτε τον αριθμό για εξωτερική γραμμή πριν καλέσετε τον αριθμό φαξ. • Η συσκευή λήψης φαξ μπορεί να προκαλεί τα προβλήματα. Για να βεβαιωθείτε, δοκιμάστε να καλέσετε τον αριθμό φαξ από μια τηλεφωνική συσκευή και να ακούσετε τους τόνους φαξ. Εάν δεν ακούτε τόνους φαξ, η συσκευή λήψης μπορεί να είναι απενεργοποιημένη ή να μην είναι συνδεδεμένη ή η υπηρεσία φωνητικού ταχυδρομείου να παρεμβάλλεται στην τηλεφωνική γραμμή του παραλήπτη.
<p>Στον τηλεφωνητή καταγράφονται τόνοι φαξ</p>	<ul style="list-style-type: none"> • Όταν έχετε τηλεφωνητή στην ίδια τηλεφωνική γραμμή που χρησιμοποιείτε για κλήσεις φαξ, θα πρέπει να συνδέσετε τον τηλεφωνητή απευθείας στο HP Officejet (ή μέσω ενός απευθείας συνδεδεμένου PC μόντεμ), όπως περιγράφεται στο ρύθμιση φαξ στη σελίδα 99. Εάν δε το συνδέσετε όπως προτείνεται, οι τόνοι φαξ μπορεί να εγγραφούν στον τηλεφωνητή.

πρόβλημα	πιθανή αιτία και λύση
Ακούω παράσιτα στην τηλεφωνική γραμμή από τότε που συνδέσα το HP Officejet	<ul style="list-style-type: none"> Εάν δε συνδέσατε το HP Officejet από τη θύρα "1-LINE" προς την πρίζα τηλεφώνου με το παρεχόμενο καλώδιο στη συσκευασία του HP Officejet, μπορεί να ακούτε παράσιτα στην τηλεφωνική γραμμή και η λειτουργία φαξ να μην είναι εφικτή.* Αυτό το ειδικό καλώδιο 2 συρμάτων είναι διαφορετικό από τα περισσότερο συνηθισμένα καλώδια 4 συρμάτων που μπορεί να έχετε ήδη στο γραφείο σας. Για περισσότερες πληροφορίες, δείτε Συναντώ δυσκολίες κατά τη αποστολή και λήψη φαξ στη σελίδα 132.
Ακούω παράσιτα στην τηλεφωνική γραμμή από τότε που συνδέσα το HP Officejet (συνέχεια)	<ul style="list-style-type: none"> * Αυτή η πιθανή αιτία/λύση ισχύει μόνο στις χώρες/περιοχές με το καλώδιο 2 συρμάτων στη συσκευασία του HP Officejet, συμπεριλαμβανομένων: Αργεντινή, Αυστραλία, Βραζιλία, Καναδάς, Χιλή, Κίνα, Κολομβία, Ελλάδα, Ινδία, Ινδονησία, Ιρλανδία, Ιαπωνία, Κορέα, Λατινική Αμερική, Μαλαισία, Μεξικό, Φιλιππίνες, Πολωνία, Πορτογαλία, Ρωσία, Σαουδική Αραβία, Σιγκαπούρη, Ισπανία, Ταϊβάν, Ταϊλάνδη, ΗΠΑ, Βενεζουέλα και Βιετνάμ. Η χρήση διαχωριστή τηλεφωνικής γραμμής μπορεί να επηρεάσει την ποιότητα ήχου της τηλεφωνικής γραμμής, προκαλώντας παράσιτα. Δοκιμάστε να αφαιρέσετε το διαχωριστή και να συνδέσετε το HP Officejet απευθείας στην πρίζα τηλεφώνου.

αντιμετώπιση προβλημάτων ρύθμισης hp instant share

Σφάλματα ρύθμισης του HP Instant Share (όπως κατά τη ρύθμιση του Ευρετηρίου) καλύπτονται στη βοήθεια για τη συγκεκριμένη οθόνη του HP Instant Share. Συγκεκριμένες πληροφορίες αντιμετώπισης προβλημάτων λειτουργίας παρατίθενται στο **αντιμετώπιση προβλημάτων λειτουργίας** παρακάτω.

αντιμετώπιση προβλημάτων λειτουργίας

Η ενότητα αντιμετώπισης προβλημάτων **hp officejet 5500 series** στη **βοήθεια φωτογραφιών και απεικόνισης hp** περιέχει συμβουλές για μερικά από τα πιο συνηθισμένα προβλήματα που μπορεί να συναντήσετε με το HP Officejet. Για να έχετε πρόσβαση στις πληροφορίες αντιμετώπισης προβλημάτων από υπολογιστή με Windows, μεταβείτε στο Director φωτογραφιών και απεικόνισης HP, κάντε κλικ στο Βοήθεια και επιλέξτε Αντιμετώπιση προβλημάτων και υποστήριξη. Η αντιμετώπιση προβλημάτων είναι διαθέσιμη επίσης και μέσω του κουμπιού Help (Βοήθεια) που εμφανίζεται σε ορισμένα μηνύματα σφάλματος.

Για να έχετε πρόσβαση στις πληροφορίες αντιμετώπισης προβλημάτων σε Macintosh (OS X), κάντε κλικ στο εικονίδιο HP Director (All-in-One) στο Dock, επιλέξτε HP Help από το μενού HP Director, HP Photo and Imaging Help και μετά κάντε κλικ στο hp Officejet 2400/2500 series hp officejet 5500 seriestroubleshooting στο Help Viewer.

Εάν έχετε πρόσβαση στο Internet, μπορείτε να λάβετε βοήθεια από την τοποθεσία της HP στο web στη διεύθυνση:

www.hp.com/support

Η τοποθεσία web παρέχει επίσης απαντήσεις σε συνηθισμένες ερωτήσεις.

αντιμετώπιση προβλημάτων hp instant share

Τα βασικά θέματα αντιμετώπισης προβλημάτων HP Instant Share καλύπτονται στον παρακάτω πίνακα. Κατά την πρόσβασή σας στην τοποθεσία web HP Instant Share, παρέχεται ηλεκτρονική βοήθεια για οποιαδήποτε μηνύματα σφαλμάτων συναντήσετε.

μήνυμα σφάλματος	πιθανή αιτία και λύση
Αδύνατη η σύνδεση στο Internet	<p>Ο υπολογιστής δεν μπορεί να συνδεθεί στον HP Instant Share server αφού εμφανιστεί η οθόνη Σύνδεση.</p> <ul style="list-style-type: none"> • Ελέγξτε τη σύνδεση Internet και βεβαιωθείτε ότι έχετε συνδεθεί. • Εάν είστε πίσω από σύστημα προστασίας (firewall), βεβαιωθείτε ότι οι ρυθμίσεις proxy στον browser είναι σωστές.
Η υπηρεσία HP Instant Share δεν είναι αυτήν τη στιγμή διαθέσιμη	<p>Ο HP Instant Share server είναι αυτήν τη στιγμή εκτός λειτουργίας για συντήρηση.</p> <ul style="list-style-type: none"> • Δοκιμάστε να συνδεθείτε αργότερα.



C

CD-ROM, **124**

D

digital subscriber line (DSL), **102**

E

environment
energy consumption, **92**

H

HP Director
πρόσβαση σε HP Instant Share (Windows), **118**
πρόσβαση στην επιλογή e-mail (Macintosh), **121**

HP Instant Share
απλή προσέγγιση, **117**
επισκόπηση, **117**
πρόσβαση από τα Windows, **118**
χρήση σαρωμένης εικόνας, **118**

HP Officejet
επισκόπηση, **1**
επιστροφή, **86**
μενού, **5**
μέρη, **2**
μπροστινός πίνακας, **3**
προετοιμασία για αποστολή, **82**
ρύθμιση στο γραφείο, **99**
φροντίδα, **67**

P

PC μόντεμ
ρύθμιση με γραμμή φαξ, **106**
ρύθμιση με γραμμή φωνής/φαξ, **108**
ρύθμιση με γραμμή φωνής/φαξ/τηλεφωνητή, **111**

A

ακύρωση
αντιγραφή, **34**
εκτύπωση, **64**
προγραμματισμένα φαξ, **41**
σάρωση, **36**

φαξ, **60**
αναμονή ερώτησης, ρύθμιση χρόνου, **78**
αναφορά ελέγχου λειτουργίας, **69**
αναφορές
ελέγχου λειτουργίας, **69**
φαξ, αυτόματες, **48**
φαξ, χειροκίνητες, **49**
ανάλυση
φαξ, **51**
ανοιχτόχρωμα
φαξ, **52**
αντιγραφή, **23**
legal σε letter, **31**
ακύρωση, **34**
αριθμός αντιγράφων, **28**
ασπρόμαυρη, **26**
έγχρωμη, **27**
κείμενο, βελτίωση, **33**
μεγέθυνση, **29**
μέγεθος χαρτιού, **20**
ξεθωριασμένα χρώματα πρωτοτύπου, **32**
ποιότητα, **24**
προεπιλεγμένες ρυθμίσεις, **25**
προσαρμογή στη σελίδα, **29**
σμίκρυνση, **31**
ταχύτητα, **24**
τύπος χαρτιού, **19**
φωτογραφία χωρίς περιθώρια, **27**
φωτογραφίες, βελτίωση, **34**
αντικατάσταση δοχείων μελάνης, **71**
αντιμετώπιση προβλημάτων
εγκατάσταση, **123**
εγκατάσταση λογισμικού, **124**
εγκατάσταση υλικού, **128**
εγκατάσταση υλικού και λογισμικού, **123**
λειτουργίες, **136**
ρύθμιση HP Instant Share, **136**
ρύθμιση φαξ, **131**
χρήση HP Instant Share, **137**

αντίθεση, φαξ, **51**
απαιτήσεις FCC, **94**
αποστολή του HP Officejet, **82**
αποστολή φαξ, **38**
αποστολή φωτογραφίας Macintosh, **120**
χρήση σαρωμένης εικόνας, **120**
αποτυχία εγκατάστασης, **125**
αριθμός αντιγράφων αντιγραφής, **28**
αυτόματες αναφορές φαξ, **48**
αυτόματος τροφodότης εγγράφων, **2**
τοποθέτηση πρωτοτύπων, **12**
χωρητικότητα χαρτιού, **90**

'A

άδειο δοχείο μελάνης, **130**

B

βασικά εικονίδια, **125**
βασικά εικονίδια λείπουν, **126**
βοήθεια, **ix**

Γ

γυάλινη επιφάνεια, καθαρισμός, **67**

Δ

δεν εμφανίζεται η οθόνη δήλωσης, **127**
δήλωση FCC, **95**
δήλωση συμμόρφωσης (Ευρωπαϊκή Ένωση), **97**
(ΗΠΑ), **98**
διακοπή
αντιγραφή, **34**
εκτύπωση, **64**
προγραμματισμένο φαξ, **41**
σάρωση, **36**
φαξ, **60**
διακριτικός κτύπος, **57**
δοχεία
αναφορά ελέγχου λειτουργίας, **69**
αντικατάσταση, **71**
ευθυγράμμιση, **73**

έλεγχος επιπέδου μελάνης, **69**
καθαρισμός, **75**
καθαρισμός επαφών, **76**
παραγγελία, **65**
χειρισμός, **70**
δοχεία μελάνης αναφορά ελέγχου λειτουργίας, **69**
αντικατάσταση, **71**
ευθυγράμμιση, **73**
έλεγχος επιπέδου μελάνης, **69**
καθαρισμός, **75**
καθαρισμός επαφών, **76**
παραγγελία, **65**
χειρισμός, **70**
δοχεία μελάνης. *Δείτε* δοχεία μελάνης
δοχείο μελάνης, **129**

E
εγγύηση, **85**
αναβαθμίσεις, **86**
άμεση εξυπηρέτηση, **85**
δήλωση, **86**
διάρκεια, **85**
υπηρεσίες, **85**
εγκατάσταση καλωδίου USB, **131**
εγκατάσταση λογισμικού, **124**
εγκατάσταση μη ολοκληρωμένη, **126**
εικονίδια λείπουν, **126**
εκτύπωση, **61**
ακύρωση, **64**
αλλαγή προεπιλεγμένων ρυθμίσεων, **63**
αλλαγή τρεχουσών ρυθμίσεων, **63**
αναφορά ελέγχου λειτουργίας, **69**
αναφορές φαξ, **48**
από εφαρμογή λογισμικού, **61**
επιλογές εκτύπωσης, **62**
φαξ στη μνήμη, **60**
ελάχιστες απαιτήσεις συστήματος, **125**
εμπλοκή χαρτιού, **130**
ενεργοποίηση, **129**
επαναφορά εργοστασιακών ρυθμίσεων, **77**
επανάκλιση φαξ, **54**

επανεγκατάσταση λογισμικού, **126**
επανεγκατάσταση σε Macintosh, **127**
επανεκτύπωση φαξ στη μνήμη, **60**
επισκόπηση officejet χρησιμοποιήστε το λογισμικό HP Director, **5**
επισκόπηση μενού, **5**
επιστροφή του HP Officejet, **86**
εργοστασιακές ρυθμίσεις, επαναφορά, **77**
ετικέτες τοποθέτηση, **19**
ευθυγράμμιση δοχείου μελάνης, **129**
ευθυγράμμιση δοχείων μελάνης, **73**
ευχετήριες κάρτες, **19**
εφαρμογή λογισμικού εκτύπωση από, **61**

'E
έγχρωμα φαξ, **39**
ένταση, ρύθμιση φαξ, **56**

H
ημερομηνία, ρύθμιση, **57**

'H
ήχοι, αυτόματη συντήρηση, **78**
ήχοι, ρύθμιση φαξ, **56**

K
καθαρισμός γυάλινη επιφάνεια, **67**
δοχεία μελάνης, **75**
εξωτερικός, **68**
επαφές δοχείων μελάνης, **76**
πίσω επιφάνεια καλύμματος, **68**
καλώδιο USB, **125, 131**
κανονισμοί, **93**
καταχωρήσεις γρήγορης κλήσης
επισκόπηση, **50**
καταχωρήσεις γρήγορων κλήσεων αποστολή φαξ με, **40**
διαγραφή, **51**
προσθήκη, **50**
κατάργηση εγκατάσταση από Macintosh, **127**
κείμενο

βελτίωση σε αντίγραφα, **33**
εισαγωγή με το πληκτρολόγιο, **47**
κέντρο διανομής HP, **83**
κόκκινο X στην οθόνη USB, **125**
κτύποι πριν την απάντηση, **44**
κτύποι, συνδυασμός για απάντηση, **57**
κωδικός αναγνώρισης συνδρομητή, **46**

Λ
λειτουργία διόρθωσης σφαλμάτων (ECM), **56**
λήψη εφεδρικού φαξ, **59**
λήψη φαξ, **43**
λογισμικό, **124**

M
μελάνη έλεγχος επιπέδου, **69**
μελάνη, άδειο δοχείο, **130**
μελάνη, δοχείο, **129**
μήνυμα άγνωστου σφάλματος, **125**
μνήμη επανεκτύπωση φαξ, **60**
μόντεμ. *Δείτε* PC μόντεμ μπλοκαρισμένος φορέας, **130**
μπροστινός πίνακας, **2**
αναμονή ερώτησης, **78**
εισαγωγή κειμένου, **47**
επισκόπηση, **3**
μενού, **5**
ταχύτητα κύλισης, **77**

O
ο οδηγός φαξ δεν ξεκινά, **127**
οθόνη μπροστινού πίνακα, **128**
ρύθμιση γλώσσας, **129**
οθόνη ψηφιακής απεικόνισης, **127**

Π
παλμική κλήση, **58**
παραγγελία δοχεία μελάνης, **65**
μέσα, **65**
παρακολούθηση κλήσης, **42**
περιβαλλοντικές προδιαγραφές, **92**
περιβάλλον ανακύκλωση αναλωσίμων για εκτυπωτές πεκασμού, **93**

παραγωγή όζοντος, **92**
 περιβαλλοντικό πρόγραμμα
 διαχείρισης προϊόντος, **92**
 πλαστικά, **93**
 προστασία, **92**
 πρόγραμμα
 ανακύκλωσης, **93**
 φύλλα δεδομένων
 ασφάλειας υλικού, **93**
 χρήση χαρτιού, **93**
 πίσω επιφάνεια καλύμματος,
 καθαρισμός, **68**
 πληκτρολόγιο, εισαγωγή
 κειμένου, **47**
 ποιότητα
 αντιγραφή, **24**
 προδιαγραφές ισχύος, **91**
 προδιαγραφές περιθωρίων
 εκτύπωσης, **90**
 προδιαγραφές χαρτιού, **89**
 προεπιλεγμένες ρυθμίσεις
 αλλαγή για αντιγραφή, **25**
 αλλαγή για εκτύπωση, **63**
 επαναφορά εργοστασιακών
 ρυθμίσεων, **77**
 φαξ, **53**
 προσαρμογή στη σελίδα, **29**
 προώθηση φαξ
 ακύρωση, **55**
 ρύθμιση, **55**

P

ρυθμίσεις
 χώρα και γλώσσα, **129**
 ρύθμιση
 γλώσσα και χώρα, **129**
 επιλογές εκτύπωσης, **62**
 φαξ, **99**
 ρύθμιση αντιγραφής
 'Βέλτιστη', **24**
 ρύθμιση αντιγραφής
 'Γρήγορη', **24**
 ρύθμιση αντιγραφής
 'Κανονική', **24**
 ρύθμιση γλώσσας, **129**
 ρύθμιση φαξ
 αντιμετώπιση
 προβλημάτων, **131**
 ρύθμιση χώρας, **129**
 ρύθμιση, φαξ, **99**

Σ

σάρωση, **35**
 ακύρωση, **36**

από το μπροστινό
 πίνακα, **36**
 προδιαγραφές
 σάρωσης, **91**
 υψηλή ανάλυση, **35**
 σημειώσεις κανονισμών
 απαιτήσεις FCC, **94**
 δήλωση FCC, **95**
 δήλωση για τη Γερμανία, **97**
 δήλωση για την Κορέα, **97**
 δήλωση για τον Καναδά, **95**
 δήλωση συμμόρφωσης
 (Ευρωπαϊκή Ένωση), **97**
 δήλωση συμμόρφωσης
 (ΗΠΑ), **98**
 Ευρωπαϊκός Οικονομικός
 Χώρος, **96**
 κωδικός αναγνώρισης
 μοντέλου σύμφωνα με τους
 κανονισμούς, **94**
 σημείωση για χρήστες στον
 Καναδά, **96**
 σκορύτερα
 αντίγραφα, **32**
 σκορύτερες
 φωτογραφίες, **34**
 σκουρόχρωμα
 φαξ, **52**
 σμίκρυνση φαξ για
 προσαρμογή, **56**
 σμίκρυνση/μεγέθυνση
 αντιγράφων
 αλλαγή μεγέθους για
 προσαρμογή σε letter, **31**
 προσαρμογή στη σελίδα, **29**
 σταθμοσκόπηση για λήψη
 φαξ, **46**
 συντήρηση, **67**
 αναφορά ελέγχου
 λειτουργίας, **69**
 αντικατάσταση δοχείων
 μελάνης, **71**
 εξωτερικός καθαρισμός, **68**
 επαναφορά εργοστασιακών
 ρυθμίσεων, **77**
 ευθυγράμμιση δοχείων
 μελάνης, **73**
 έλεγχος επιπέδου
 μελάνης, **69**
 ήχοι αυτόματης
 συντήρησης, **78**
 καθαρισμός γυάλινης
 επιφάνειας, **67**

καθαρισμός δοχείων
 μελάνης, **75**
 καθαρισμός επαφών
 δοχείων μελάνης, **76**
 καθαρισμός πίσω
 επιφάνειας
 καλύμματος, **68**
 ρύθμιση ταχύτητας
 κύλισης, **77**
 σύνδεση καλωδίου USB, **131**
 σύνδεση μπροστινού
 πίνακα, **128**
 σφάλμα εκτύπωσης, **130**

T

ταχύτητα
 αντιγραφή, **24**
 κύλιση μπροστινού
 πίνακα, **77**
 χρόνος αναμονής ερώτησης
 μπροστινού πίνακα, **78**
 ταχύτητα κύλισης, **77**
 τεχνικές πληροφορίες
 μεγέθη χαρτιού, **90**
 περιβαλλοντικές
 προδιαγραφές, **92**
 προδιαγραφές ισχύος, **91**
 προδιαγραφές περιθωρίων
 εκτύπωσης, **90**
 προδιαγραφές
 σάρωσης, **91**
 προδιαγραφές φαξ, **91**
 προδιαγραφές χαρτιού, **89**
 φυσικές προδιαγραφές, **91**
 χωρητικότητα χαρτιού
 αυτόματου τροφοδότη
 εγγράφων, **90**
 χωρητικότητες δίσκων
 εισόδου, **89**
 τηλεφωνητής
 ρύθμιση με γραμμή φωνής/
 φαξ, **109**
 ρύθμιση με γραμμή φωνής/
 φαξ/PC μόντεμ, **111**
 τηλεφωνική γραμμή με
 πολλαπλούς
 αριθμούς, **57**
 τηλεφωνικοί αριθμοί,
 υποστήριξη πελατών, **79**
 τονική κλήση, **58**
 τοποθέτηση
 πρωτότυπα στη γυάλινη
 επιφάνεια, **13**
 πρωτότυπα στον αυτόματο
 τροφοδότη εγγράφων, **12**

φάκελοι, **16**
 φωτογραφικό χαρτί, **17**
 χαρτί, **14**

Υ

υπηρεσίες υποστήριξης, **79**
 υποστήριξη πελατών, **79**
 Αυστραλία, **82**
 Βόρεια Αμερική, **80**
 εγγύηση, **85**
 εκτός ΗΠΑ, **80**
 επικοινωνία, **79**
 τοποθεσία web, **79**
 υποστήριξη πελατών HP, **79**

Φ

φάξ, **37**
 digital subscriber line (DSL), **102**
 ακύρωση, **60**
 ακύρωση προγραμματισμένων, **41**
 ακύρωση προώθησης, **55**
 αναφορές, **48**
 ανάλυση, **51**
 αντίθεση, **51**
 αποστολή, **38**
 αποστολή από μήμη, **41**
 αποστολή έγχρωμου φάξ, **39**
 αυτόματη λήψη, **44**
 αυτόματη σμίκρυνση, **56**
 γρήγορη κλήση, **40**
 δεν απαντά, **54**
 διακριτικός κτύπος, **57**
 επανάκληση κατειλημμένων γραμμών ή αριθμών που δεν απαντούν, **54**
 επανεκτύπωση, **60**
 επιβεβαίωση, **38**
 ένταση, **56**
 ημερομηνία και ώρα, **57**
 καταχωρήσεις γρήγορων κλήσεων, διαγραφή, **51**
 καταχωρήσεις γρήγορων κλήσεων, προσθήκη, **50**
 κατειλημμένο, **54**
 κεφαλίδα, **46**
 κτύποι πριν την απάντηση, **44**
 λειτουργία διόρθωσης σφαλμάτων (ECM), **56**
 λήψη, **43**

λήψη εφεδρικού φάξ, **59**
 λήψη, χειροκίνητη, **45**
 μέγεθος χαρτιού, **20, 58**
 παλμική κλήση, **58**
 παρακολούθηση κλήσης, **42**
 προβλήματα αποστολής ή λήψης φάξ, **132, 133, 134, 135**
 προβλήματα με παράσιτα στην τηλεφωνική γραμμή, **136**
 προβλήματα με τηλεφωνητές, **135**
 προγραμματισμός, **41**
 προδιαγραφές φάξ, **91**
 προεπιλεγμένες ρυθμίσεις, **53**
 προώθηση, **55**
 ρύθμιση, **99**
 ρύθμιση γραμμής διακριτών ήχων, **104**
 ρύθμιση εξοπλισμού γραφείου, **99**
 ρύθμιση κοινής γραμμής φωνής/φάξ, **105**
 ρύθμιση με γραμμή DSL, **115**
 ρύθμιση με γραμμή φάξ/PC μόντεμ, **106**
 ρύθμιση με γραμμή φωνής/φάξ/PC μόντεμ, **108**
 ρύθμιση με γραμμή φωνής/φάξ/PC μόντεμ/τηλεφωνητή, **111**
 ρύθμιση με γραμμή φωνής/φάξ/PC μόντεμ/φωνητικού ταχυδρομείου, **114**
 ρύθμιση με γραμμή φωνής/φάξ/τηλεφωνητή, **109**
 ρύθμιση με γραμμή φωνής/φάξ/φωνητικού ταχυδρομείου, **113**
 ρύθμιση ξεχωριστής γραμμής φάξ, **103**
 σταθμοσκόπηση για λήψη, **46**
 συνδυασμός κτύπων, **57**
 τονική κλήση, **58**
 φωτογραφίες, **39**
 χειροκίνητη αποστολή, **42**

χειροκίνητη λήψη, **44**
 φάκελοι τοποθέτηση, **16**
 φυσικές προδιαγραφές, **91**
 φωνητικό ταχυδρομείο ρύθμιση με γραμμή φωνής/φάξ, **113**
 ρύθμιση με γραμμή φωνής/φάξ/PC μόντεμ, **114**
 φωτογραφικό χαρτί τοποθέτηση, **17**
 φωτογραφίες αντίγραφα χωρίς περιθώρια, **27**
 βελτίωση αντιγράφων, **34**
 προσαρμογή στη σελίδα, **29**
 φάξ, **39**
 φωτογραφίες χωρίς περιθώρια αντίγραφα, **27**
 φωτογραφίες χωρίς περιθώρια 4 x 6 ιντσών (10 x 15 cm) αντίγραφή, **27**
 προσαρμογή στη σελίδα, **29**
 τοποθέτηση χαρτιού, **17**

Χ

χαρτί
 αντιγραφή legal σε letter, **31**
 αποφυγή εμπλοκών, **21**
 μέγεθος χαρτιού, **90**
 μέγεθος, ρύθμιση, **20**
 μέγεθος, ρύθμιση για φάξ, **58**
 μέσα, **65**
 συνιστώμενο, **18**
 τοποθέτηση, **11**
 τοποθέτηση άλλων τύπων, **19**
 τοποθέτηση πρωτοτύπων, **11**
 τοποθέτηση στο δίσκο εισόδου, **14**
 τοποθέτηση φωτογραφικού, **17**
 τύπος, ρύθμιση, **19**
 χειροκίνητες αναφορές φάξ, **49**
 χρώμα βελτίωση φωτογραφιών, **34**
 ένταση, **32**
 χωρητικότητα δίσκων εισόδου, **89**

Ω

ώρα, ρύθμιση, **57**

Επισκεφτείτε το κέντρο πληροφοριών για το hp officejet

Εκεί θα βρείτε ό,τι χρειάζεστε για να εκμεταλλευτείτε στο έπακρο το HP Officejet.

- Τεχνική υποστήριξη
- Πληροφορίες αναλωσίμων και παραγγελιών
- Συμβουλές για την εργασία σας
- Τρόποι βελτιστοποίησης του προϊόντος σας

www.hp.com/support

© 2003 Hewlett-Packard Company



Εκτυώθηκε σε ανακυκλωμένο χαρτί.

Η εκτύπωση έγινε στη Γερμανία.



Q3434-90170