

guide des fonctions de base



hp photosmart
1215/1115



© Copyright 2001 Hewlett-Packard Company

Tous droits réservés. Aucune partie de ce document ne peut être photocopiée, reproduite ou traduite dans une autre langue sans l'accord écrit préalable de la société Hewlett-Packard.

Les informations contenues dans ce document peuvent être modifiées sans préavis. Hewlett-Packard ne sera pas responsable des erreurs contenues dans ce manuel ni des dommages consécutifs liés à la fourniture, au fonctionnement ou à l'utilisation de ce matériau.

Adobe, Acrobat et Reader sont des marques déposées d'Adobe Systems, Inc.

CompactFlash, CF et le logo CF sont des marques commerciales de la CompactFlash Association (CFA).

HP, le logo HP, JetSend et PhotoSmart sont la propriété de Hewlett-Packard Company.

Mac, le logo Mac et Macintosh sont des marques déposées d'Apple Computer, Inc.

IBM est une marque déposée et Microdrive une marque commerciale d'International Business Machines Corporation.

Microsoft et Windows sont des marques déposées de Microsoft Corporation.

Palm, Palm III, Palm V et Palm VII sont des marques déposées de 3Com Corporation ou de ses filiales.

Pentium est une marque déposée d'Intel Corporation.

SmartMedia est une marque commerciale du SSFDC Forum.

Les autres marques et leurs produits sont des marques commerciales ou des marques déposées de leurs propriétaires respectifs.

table des matières

Chapitre 1 mise en route	1
affichage du guide d'utilisation	1
emplacement des informations	2
pièces de l'imprimante.....	4
panneau de configuration.....	5
voyants	6
configuration de l'imprimante	6
éléments nécessaires	6
chargement du papier.....	8
remplacement ou installation d'une cartouche d'impression.....	11
utilisation de votre imprimante avec un ordinateur.....	13
Chapitre 2 présentation de l'imprimante	15
menu Outils.....	15
paramétrage de l'imprimante depuis le panneau de configuration	16
page de test.....	17
type et format du papier	17
mise en page	18
recadrage	20
luminosité photo	20
couleur photo (modèle 1215).....	21
réglages usine par défaut	21
cartes mémoire	22
types de cartes	22
insertion d'une carte mémoire	23

Chapitre 3 impression sans ordinateur	25
réglage du type et du format de papier.....	25
impression de photos à partir d'une carte mémoire.....	26
choix des photos à imprimer	27
impression d'une planche- contact.....	27
sélection des photos sur le panneau de configuration	28
annulation d'une photo.....	30
Chapitre 4 dépannage	31
informations importantes pour les PC sous Windows.....	31
problèmes de logiciel.....	33
problèmes de matériel.....	34
problèmes d'impression.....	37
messages d'erreur	39
Chapitre 5 caractéristiques	41

mise en route

1

Nous vous félicitons d'avoir acheté l'imprimante couleur HP PhotoSmart 1215/1115! Elle vous permettra d'imprimer tout ce que vous souhaitez, des documents texte de haute qualité en noir et blanc aux photos en couleur. Commencez par installer votre nouvelle imprimante. Pour cela, consultez le poster d'installation fourni dans la boîte.

Ce guide indique comment utiliser la nouvelle imprimante. Il comporte des informations de référence rapide qui vous permettront de vous familiariser avec son fonctionnement ainsi que de nombreuses instructions détaillées sur l'impression et sur le dépannage. Si vous ne trouvez pas les informations que vous y recherchez, consultez le Guide d'utilisation électronique.

affichage du guide d'utilisation

Remarque : pour afficher le Guide d'utilisation électronique, vous devez disposer d'Adobe® Acrobat® Reader® version 4.0 ou ultérieure. Si vous ne possédez pas Acrobat Reader, vous devrez d'abord l'installer à partir du CD HP PhotoSmart pour pouvoir afficher le Guide d'utilisation électronique.

Après avoir installé le logiciel HP PhotoSmart sur votre ordinateur, vous pourrez afficher le Guide d'utilisation.

Pour afficher le Guide d'utilisation :

- **Windows :** dans le menu **Démarrer**, cliquez sur **Programmes**, **HP PhotoSmart**, **Impression photo**, **Outils et informations**, **Afficher les guides d'utilisation de l'imprimante**.
- **Macintosh :** dans le dossier **User Docs**, sélectionnez votre **langue**, puis ouvrez le fichier **guide d'utilisation hp photosmart**.

emplacement des informations

mise en route	guide des fonctions de base	guide d'utilisation
déballage de l'imprimante		✓
autres éléments nécessaires	✓	✓
pièces de l'imprimante	✓	✓
panneau de configuration	✓	✓
voyants	✓	✓
chargement du papier	✓	✓
chargement dans le bac papier	✓	✓
chargement dans le bac photos	✓	✓
chargement d'une enveloppe		✓
chargement d'une pile d'enveloppes		✓
chargement de planches-contact et autres supports d'impression de petit format		✓
remplacement/installation des cartouches d'encre	✓	✓
familiarisation avec l'imprimante	guide des fonctions de base	guide d'utilisation
menu Outils	✓	✓
réglage des paramètres de l'imprimante	✓	✓
cartes mémoire	✓	✓
types de cartes mémoire	✓	✓
insertion d'une carte mémoire	✓	✓
communications infrarouges		✓
impression sans ordinateur	guide des fonctions de base	guide d'utilisation
réglages du type et du format de papier	✓	✓
impression de photos depuis une carte mémoire	✓	✓
choix des photos à imprimer	✓	✓
impression d'une planche-contact	✓	✓
sélection des photos sur le panneau de configuration	✓	✓
annulation de l'impression d'une photo	✓	✓
impression des fichiers par infrarouge (IR)		✓
impression depuis un PC sous Windows	guide des fonctions de base	guide d'utilisation
sélection des propriétés de l'imprimante		✓

détermination de l'état de l'imprimante		✓
utilisation des logiciels hp d'impression de photos		✓
impression à partir d'un Macintosh	guide des fonctions de base	guide d'utilisation
impression depuis une application logicielle		✓
impression depuis le bureau		✓
utilisation de la boîte de dialogue d'impression		✓
enregistrement des photos	guide des fonctions de base	guide d'utilisation
enregistrement à partir d'une carte mémoire		✓
sur un PC sous Windows à partir d'une carte mémoire		✓
sur un Macintosh à partir d'une carte mémoire		✓
enregistrement par infrarouge		
entretien et nettoyage	guide des fonctions de base	guide d'utilisation
utilisation de la boîte à outils hp photosmart (Windows)		✓
utilisation de l'utilitaire hp photosmart (Macintosh)		✓
nettoyage de l'imprimante		✓
nettoyage de la partie externe		✓
nettoyage des cartouches d'impression		✓
dépannage	guide des fonctions de base	guide d'utilisation
informations importantes pour les PC sous Windows	✓	✓
problèmes de logiciels	✓	✓
problèmes de matériel	✓	✓
problèmes d'impression	✓	✓
problèmes de liaison infrarouge (IR)		✓
messages d'erreur	✓	✓
caractéristiques	guide des fonctions de base	guide d'utilisation
caractéristiques	✓	✓
connexion de l'imprimante à l'ordinateur	guide des fonctions de base	guide d'utilisation
connexion au secteur		✓
connexion à un PC sous Windows		✓
connexion à un Macintosh		✓
installation des logiciels de l'imprimante		✓
mise à niveau des logiciels de l'imprimante	✓	✓

pièces de l'imprimante

Bac de SORTIE

Recueille vos photos ou vos documents imprimés

Capot supérieur

S'ouvre pour permettre le remplacement des cartouches d'impression

Panneau de configuration

Voir détails page suivante

Guide de largeur du papier

Réglez le guide contre le bord des feuilles dans le bac papier

Bac papier

Placez les feuilles ou les enveloppes à imprimer dans le bac papier

Bac photo

Placez le papier photo 10 x 15 cm dans le bac photo

Logement pour carte mémoire SmartMedia

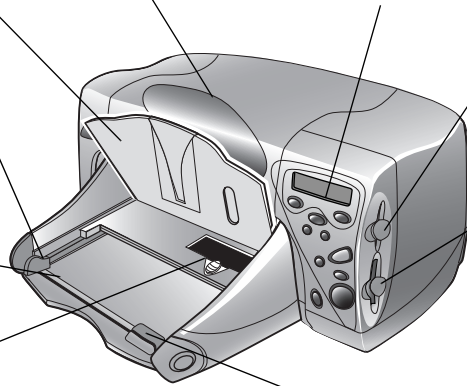
Introduisez une carte mémoire SmartMedia pour imprimer ou pour enregistrer

Logement pour carte mémoire CompactFlash/ IBM Microdrive

Introduisez une carte mémoire CompactFlash ou IBM Microdrive pour imprimer ou pour enregistrer

Guide de longueur du papier

Réglez le guide contre le bord des feuilles du bac papier



Prise du cordon d'alimentation

Branchez le cordon d'alimentation (fourni avec l'imprimante) ici



Port parallèle

Sert à relier l'imprimante à l'ordinateur si vous utilisez un câble parallèle bidirectionnel conforme IEEE 1284 (PC sous Windows uniquement)

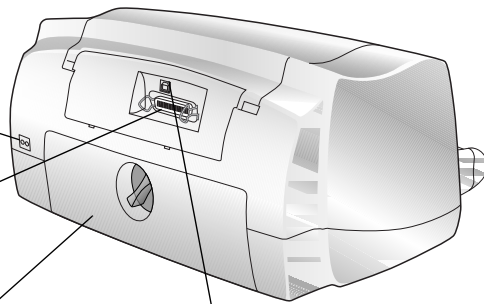
Porte d'accès arrière

S'ouvre pour permettre le dégagement des bourrages



Port USB

Sert à relier l'imprimante à l'ordinateur si vous utilisez un câble USB



panneau de configuration

Exemplaire

Sert à sélectionner le nombre d'exemplaires à imprimer

Choisir les photos

Permet de choisir les photos de la carte mémoire à imprimer ou à enregistrer

Annuler/Non

Interrompt une impression ou un enregistrement, annule une sélection ou répond "non" à une question de l'écran LCD

Enregistrer

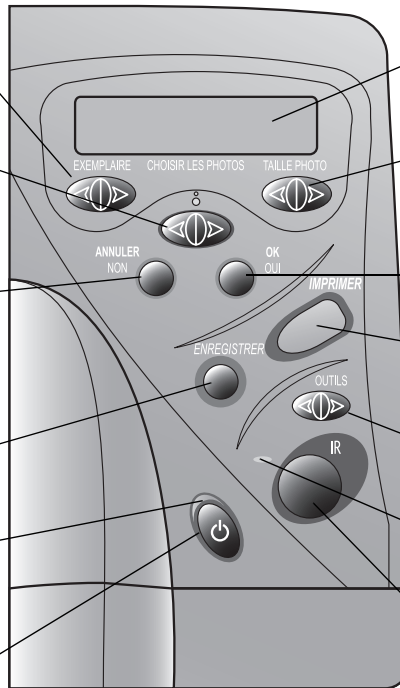
Déclenche l'enregistrement sur l'ordinateur des photos sélectionnées sur la carte mémoire

Voyant d'alimentation

Allumé lorsque l'imprimante est sous tension, clignote lorsqu'elle est occupée

Bouton marche/arrêt

Sert à allumer et à éteindre l'imprimante



Ecran LCD

Affiche des informations sur l'état de l'imprimante

Taille photo

Permet de choisir les dimensions d'impression de toutes les photos sélectionnées

OK/Oui

Effectue une sélection ou répond "oui" à une question de l'écran LCD

Imprimer

Déclenche l'impression des photos sélectionnées sur une carte mémoire

Outils

Permet de modifier les paramètres de l'imprimante

Voyant Attention

Clignote lorsqu'un message d'erreur est affiché sur le panneau

Port infrarouge (1215)

Alignez sur ce port un périphérique infrarouge pour imprimer ou enregistrer votre photo ou votre document

Conseil : pour optimiser l'utilisation de vos cartouches d'impression, ne débranchez pas l'imprimante et ne coupez pas la source d'alimentation (bloc multiprises, par exemple), tant que le voyant **d'alimentation** n'est pas éteint.

voyants

Voyant Attention

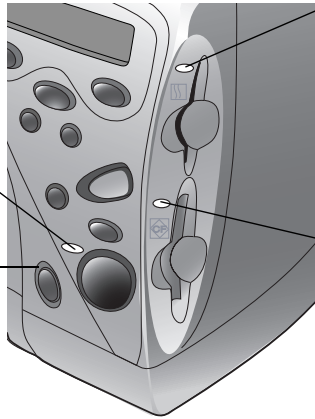
Clignotant - consultez les instructions de l'écran LCD

Voyant d'alimentation

Allumé - l'imprimante est sous tension

Clignotant - l'imprimante est occupée (impression ou enregistrement, par exemple)

Eteint - l'imprimante est hors tension



Voyant du logement de carte mémoire SmartMedia

Allumé - la carte mémoire est correctement installée

Clignotant - la carte dans le logement est en cours de lecture/d'écriture

Eteint - aucune carte installée, carte mal installée ou autre logement de carte mémoire en cours d'utilisation

Voyant du logement de carte mémoire CompactFlash/IBM Microdrive

Allumé - la carte mémoire est correctement installée

Clignotant - la carte dans le logement est en cours de lecture/d'écriture

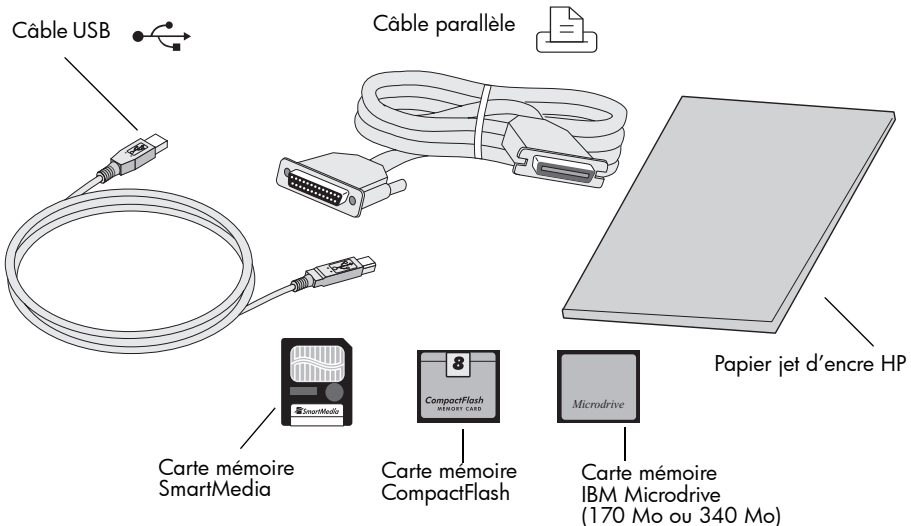
Eteint - aucune carte installée, carte mal installée ou autre logement de carte mémoire en cours d'utilisation

Attention : ne retirez pas la carte mémoire lorsque le témoin du logement correspondant clignote. Vous pourriez endommager la carte ou les fichiers qui y sont stockés.

configuration de l'imprimante

éléments nécessaires

Selon la manière dont vous utiliserez l'imprimante, vous pourrez avoir besoin des pièces suivantes :



câbles

Pour connecter l'imprimante à un PC sous Windows, vous devez utiliser un **câble parallèle bidirectionnel conforme IEEE 1284** ou, mieux, un **câble d'interface USB**. Pour connecter l'imprimante à un Macintosh, vous devez utiliser un **câble d'interface USB**. Vous pouvez vous procurer ces câbles (que vous devez acheter séparément) auprès du fournisseur de votre imprimante ou dans la plupart des magasins de matériel informatique.

cartes mémoire

Si vous utilisez la carte mémoire de votre appareil photo numérique avec l'imprimante, vérifiez qu'il s'agit d'une carte **CompactFlash Type I ou II**, **IBM Microdrive** (170 ou 340 Mo) ou **SmartMedia**. Sa capacité doit être inférieure à 528 Mo. Reportez-vous à "cartes mémoire", page 22 pour plus d'informations.

papier jet d'encre hp

Vous pouvez imprimer sur du papier de type et de dimensions différentes. Pour une qualité optimale, nous vous conseillons d'utiliser du papier jet d'encre HP. Par exemple, si vous imprimez une photo, utilisez du papier photo HP Premium Plus pour obtenir un résultat de qualité photographique.

Vous trouverez les papiers jet d'encre HP dans la plupart des magasins d'informatique et de fournitures de bureau ou sur le site Internet **www.hpshopping.com**.

Remarque : le **modèle 1215** détecte automatiquement le type de papier et ses dimensions pour vous aider à imprimer des photos d'excellente qualité. L'imprimante fait appel à un capteur optique pour détecter le type et la taille du papier, puis sélectionne le mode d'impression optimal.

chargement du papier

Vous pouvez imprimer sur du papier de types et de formats différents. Pour une qualité optimale, nous vous conseillons d'utiliser du papier jet d'encre HP. Par exemple, si vous imprimez une photo, veillez à utiliser du papier photo HP Premium Plus pour obtenir un résultat de qualité photographique.

Vous trouverez les papiers jet d'encre HP dans la plupart des magasins d'informatique et de fournitures de bureau ou sur le site Internet **www.hpshopping.com**.

Vous pouvez charger :

- un paquet de feuilles ;
- un paquet de papier photo 10 × 15 cm dans le bac photo ou le bac papier de l'imprimante ;
- une enveloppe ;
- un paquet d'enveloppes.

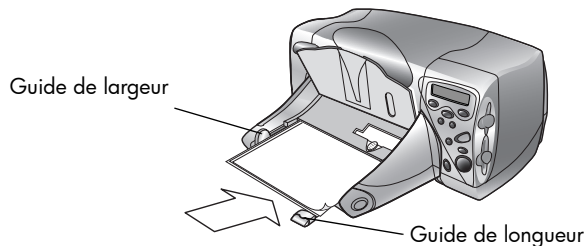
Reportez-vous au Guide d'utilisation électronique pour de plus amples informations sur le chargement des enveloppes et des planches-contact ou autres supports d'impression de petites dimensions.

chargement du papier dans le bac papier

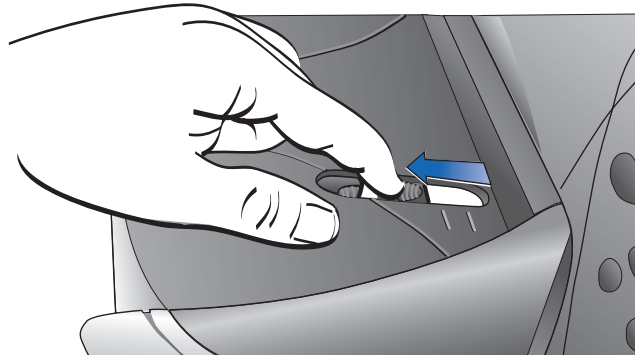
Utilisez le bac papier pour imprimer sur différents types de papier. Tous les types de papier conviennent, du papier ordinaire au papier photo HP Premium Plus en passant par le film transparent jet d'encre HP Premium.

Pour charger du papier dans le bac papier :

- 1 Tirez le guide de longueur du papier et faites glisser le guide de largeur complètement vers la gauche.



- 2 Placez une pile de feuilles dans le bac.
 - Chargez le papier **face imprimable vers le bas** (le côté sur lequel l'image sera imprimée doit être orienté vers le bas). L'impression s'effectue sur la face inférieure du papier dans le bac, et le document sort face imprimée vers le haut dans le bac de SORTIE.
 - Chargez toujours le papier en orientation portrait, son bord le plus long contre le bord le plus long du bac.
 - Attention de ne pas charger trop de papier ou trop peu. Il peut être difficile pour l'imprimante de saisir une feuille de papier lorsque le bac n'en contient qu'une ou deux. A l'inverse, la pile de feuilles ne doit pas dépasser la hauteur du guide de longueur.
 - N'utilisez qu'un type et qu'une taille de papier en même temps. Ne mélangez pas les types et les tailles de papier dans le bac.
- 3 Réglez les guides de largeur et de longueur contre le bord du papier, sans faire plier ce dernier. Ainsi, le papier s'engagera bien droit dans l'imprimante.
- 4 Dans le bac de SORTIE, tirez le levier (accessible depuis le bac de SORTIE) à fond dans votre direction (dans le sens opposé au corps de l'imprimante). Vous dégagerez ainsi le bac photo.

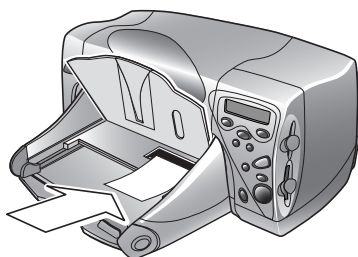


chargement du papier dans le bac photo

Utilisez le bac photo pour imprimer sur du papier photo 10 × 15 cm. Vous n'êtes pas obligé de vider le bac papier.

Pour charger du papier dans le bac photo :

- 1 Dans le bac de SORTIE, tirez le levier (accessible depuis le bac de SORTIE) à fond dans votre direction (dans le sens opposé au corps de l'imprimante). Vous dégager ainsi le bac photo.
- 2 Soulevez le bac de SORTIE.
- 3 Chargez le papier dans le bac photo **face imprimable vers le bas** (le côté où sera imprimée l'image doit être orienté en bas). Si vous utilisez du papier à onglet, chargez-le ou placez-le de manière à ce que **l'onglet entre en premier** dans l'imprimante. Ne placez pas plus de 20 feuilles dans le bac photo.



- 4 Abaissez le bac de SORTIE dans sa position d'origine.
- 5 Dans le bac de SORTIE, poussez le levier en direction de l'imprimante jusqu'à ce qu'il soit arrêté par le bord du papier. Vous engagez ainsi le bac photo.
- 6 Lorsque vous n'utilisez plus le bac photo, désactivez-le en tirant le levier vers vous pour que l'imprimante utilise le bac papier.

remplacement ou installation d'une cartouche d'impression

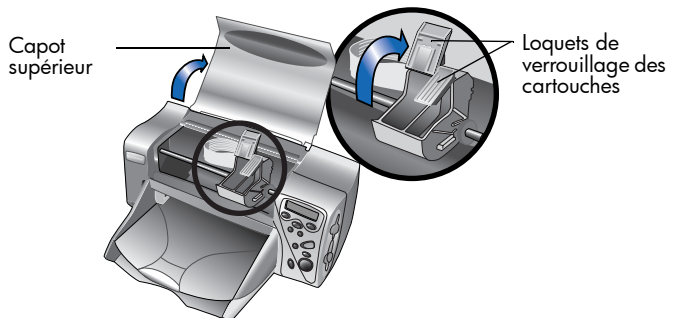
Pour obtenir des performances optimales de votre imprimante, nous vous conseillons de n'utiliser que des consommables HP d'origine, notamment des cartouches d'impression HP d'origine remplies en usine.

Attention : vérifiez que vous disposez des cartouches correctes. Utilisez une cartouche 3 couleurs (HP n° 78) et une cartouche noire (HP n° 45). Les autres modèles de cartouches ne fonctionneront pas sur votre imprimante.

Attention : ne rechargez pas vous-même vos cartouches d'impression. Les dommages provoqués par la modification ou le remplissage des cartouches HP sont explicitement exclus de la garantie des imprimantes HP.

Pour remplacer ou installer des cartouches d'impression :

- 1 Sur le panneau de configuration, appuyez sur le bouton **marche/arrêt** pour allumer l'imprimante.
- 2 Ouvrez le capot supérieur. Le berceau des cartouches vient se placer au centre de l'imprimante.
- 3 Sur le berceau, soulevez le loquet de verrouillage de la cartouche à remplacer ou à installer.

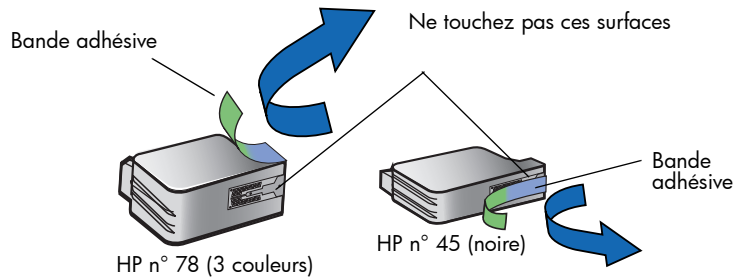


- 4 Si vous remplacez une cartouche, retirez l'ancienne cartouche et jetez-la.

5 **Retirez la bande adhésive** de la nouvelle cartouche :

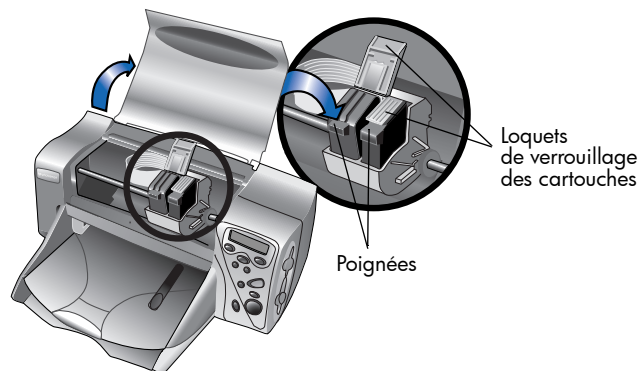
- retirez la cartouche de son emballage ;
- saisissez la languette verte et retirez la bande bleue en veillant à ne pas endommager les contacts cuivre de la cartouche.

Remarque : NE TOUCHEZ PAS les buses ni les contacts cuivre. Vous pourriez endommager la cartouche.



6 Insérez la cartouche :

- introduisez la cartouche dans le berceau ;
- appuyez sur la poignée de la cartouche jusqu'à ce que vous l'entendiez s'enclencher ;
- refermez le loquet de verrouillage de la cartouche sur le berceau pour la verrouiller dans sa position.



7 Refermez le capot supérieur.

- 8 Lorsqu'un message du panneau de configuration vous y invite, chargez du papier ordinaire dans le bac papier. Pour de plus amples informations, reportez-vous à la section "chargement du papier", page 8.

- 9 Sur le panneau de configuration, appuyez sur **OK/Oui**. Une page d'étalonnage automatique s'imprime pour vous permettre d'aligner les cartouches.



Page d'étalonnage

utilisation de votre imprimante avec un ordinateur

Vous pouvez utiliser votre imprimante couleur HP PhotoSmart 1215/1115 avec un PC sous Windows ou un Macintosh. Pour de plus amples informations sur la connexion à un ordinateur et l'installation des logiciels, reportez-vous au Guide d'utilisation électronique.

Vous serez peut-être amené à mettre à niveau le pilote logiciel de votre imprimante. Si vous chargez une mise à jour de votre pilote sur Internet, il ne comporte pas HP Photo Printing. Ce logiciel sert à créer des pages d'album et des cartes de vœux sur votre ordinateur. Il doit être installé à partir d'un CD.

- Si les logiciels de l'imprimante sont déjà installés sur votre ordinateur, HP Photo Printing ne sera pas écrasé lorsque vous installerez le nouveau pilote d'imprimante.
- Si les logiciels de l'imprimante ne sont pas encore installés sur l'ordinateur (si vous venez d'acheter un nouvel ordinateur, par exemple) et si vous n'avez plus votre CD d'origine, vous souhaitez peut-être commander un nouveau CD de manière à pouvoir utiliser le logiciel HP Photo Printing avec le pilote de l'imprimante. Reportez-vous aux références de commande figurant dans la brochure Services et Assistance.

Vous pouvez télécharger les pilotes d'imprimante à l'adresse Internet **www.hp.com/photosmart**.

présentation de l'imprimante

2

menu Outils

Vous accédez au menu Outils en appuyant sur le bouton **Outils**. Les options de ce menu permettent de modifier les paramètres de l'imprimante à partir du panneau de configuration.

modèle 1215

Options du menu Outils	Valeurs possibles
Impression Page de test	
Nettoyer les cartouches d'impression	
Choisir réglages papier	Réglage manuel Détection automatique
Sélectionner la mise en page	Album photo Economiseur papier
Activer l'option de recadrage	Recadrage normal Image entière (pas de recadrage)
Régler luminosité	
Impres. suivante en couleur	Couleur Noir et blanc Sépia (brun) Ancien
Choisir type IR par défaut	Automatique Photo Document
Réinit. toutes options Outils	

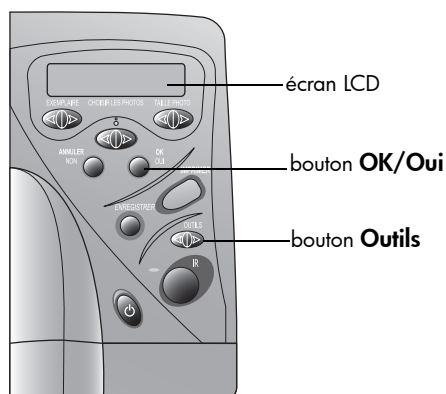
modèle 1115

options du menu Outils	Valeurs possibles
Impression Page de test	
Nettoyer les cartouches d'impression	
Choisir type papier/défaut	Aucun type par défaut Papier photo Papier normal
Choisir type papier/défaut	Aucun type 8,5 x 11 (21,6 x 27,9 cm) 4 x 6 (10 x 15 cm)
Sélectionner la mise en page	Album photo Economiseur papier
Recadrage	Recadrage normal Image entière (pas de recadrage)
Régler luminosité	
Réinit. toutes options Outils	

paramétrage de l'imprimante depuis le panneau de configuration

Vous pouvez imprimer une page de test ou régler les paramètres de l'imprimante en appuyant sur le bouton **Outils** du panneau de configuration.

Remarque : le paramètre actif est indiqué par un astérisque (*) sur l'écran LCD.



page de test

Vous pouvez imprimer une page de test pour contrôler l'état de vos cartouches et vérifier que le papier est chargé correctement.

Pour imprimer une page de test :

- 1 Veillez à ce que du papier ordinaire soit chargé dans le bac papier. Pour de plus amples informations, reportez-vous à la section "chargement du papier", page 8.
- 2 Sur le panneau de configuration, appuyez sur le bouton **Outils** jusqu'à ce qu'un message vous demande si vous souhaitez imprimer une page de test, puis appuyez sur **OK/Oui**.

Numéro de modèle de l'imprimante

Statistiques (niveaux d'encre et nombre total de pages imprimées, par exemple)



Si ces traits ne sont pas pleins, vous devrez peut-être nettoyer ou remplacer une cartouche

type et format du papier

modèle 1215

L'imprimante détecte automatiquement le format et le type du papier dans le bac papier. Mais vous pouvez également ignorer la détection automatique en réglant manuellement le format et le type du papier.

Lorsque le format de papier est réglé sur manuel, un message du panneau de configuration vous demande à chaque impression de sélectionner le format et le type du papier (normal ou photo).

Pour régler manuellement le format du papier :

- 1 Sur le panneau de configuration, appuyez sur le bouton **Outils** jusqu'à ce qu'un message vous demande si vous souhaitez sélectionner les paramètres du papier, puis appuyez sur **OK/Oui**.
- 2 Appuyez sur le **côté droit** du bouton **Outils** pour sélectionner **Réglage manuel**.
- 3 Appuyez sur **OK/Oui**.

Lorsque le format de papier est réglé sur manuel, un message du panneau de configuration vous demande à chaque impression de sélectionner le format et le type du papier (normal ou photo).

modèle 1115

Vous pouvez régler votre imprimante de manière à ce qu'elle imprime sur un papier déterminé en modifiant le format et le type par défaut ou à ce qu'elle vous demande à chaque impression le type et le format du papier.

Pour sélectionner un format et un type de papier par défaut :

- 1 Sur le panneau de configuration, appuyez sur le bouton **Outils** jusqu'à ce qu'un message vous demande si vous souhaitez définir le type ou le format par défaut du papier, puis appuyez sur **OK/Oui**.
- 2 Appuyez sur le bouton **Outils** jusqu'à ce que le type ou le format souhaité apparaisse sur l'écran LCD. Si vous souhaitez sélectionner le type et le format du papier à chaque impression, sélectionnez **Aucun type par défaut**.
- 3 Appuyez sur **OK/Oui**.

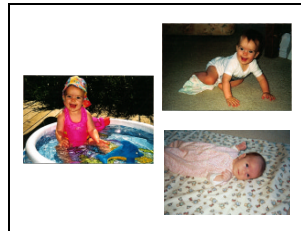
mise en page

La mise en page définit l'emplacement des photos sur la page imprimée. Vous pouvez choisir :

- **Album Photo** : sélectionnez cette option si vous voulez que les photos s'impriment avec l'orientation choisie sur l'appareil photo numérique. L'imprimante place les photos sur la page de manière à pouvoir en placer le maximum sur chaque feuille tout en maintenant leur orientation. Si toutes les photos sélectionnées sont en orientation paysage par exemple, la page s'imprime en orientation paysage. L'imprimante utilise le réglage d'orientation de l'appareil photo pour déterminer comment placer chaque photo sur la page.

Remarque : certains appareils photo numérique ne stockent pas d'information sur l'orientation de la photo. Dans ce cas, l'imprimante ne saura comment orienter la photo et ce réglage sera sans effet.

- **Economiseur Papier** : sélectionnez cette option si vous souhaitez imprimer le maximum de photos sur chaque feuille sans vous soucier de leur orientation. Certaines photos seront peut-être tournées sur le côté pour tenir sur la page, il est possible qu'elle ne s'impriment pas toutes dans le bon sens.



Album Photo



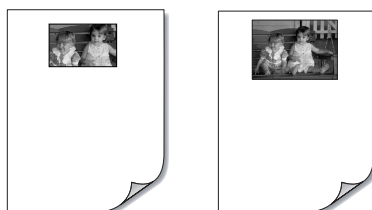
Economiseur papier

Pour sélectionner la mise en page :

- 1 Sur le panneau de configuration, appuyez sur le bouton **Outils** jusqu'à ce qu'un message vous demande si vous souhaitez sélectionner la mise en page, puis appuyez sur **OK/Oui**.
- 2 Appuyez de nouveau sur **Outils** pour sélectionner **Album Photo** ou **Economiseur papier**.
- 3 Appuyez sur **OK/Oui**.

recadrage

L'imprimante rogne automatiquement une photo à la taille exacte que vous sélectionnez. Si, par exemple, vous sélectionnez une taille de 102 × 152 mm, l'imprimante applique ces dimensions en mesurant la photo à partir de son centre. Cela s'appelle **Recadrage normal**. Si vous voulez imprimer toute la photo, sélectionnez **Image entière**. Dans ce cas, il est possible qu'elle soit légèrement plus large ou plus étroite qu'une photo de dimensions standard.



Recadrage normal

Image entière

Pour sélectionner l'image entière :

- 1 Sur le panneau de configuration, appuyez sur le bouton **Outils** jusqu'à ce qu'un message vous demande si vous souhaitez sélectionner une option de recadrage, puis appuyez sur **OK/Oui**.
- 2 Appuyez sur le **côté droit** du bouton **Outils** pour sélectionner **Image entière**.
- 3 Appuyez sur **OK/Oui**.

Un astérisque (*) apparaîtra sur l'écran LCD à côté du format de la photo pour indiquer que **Image entière** a été sélectionné.

luminosité photo

Si vous souhaitez que la photo imprimée soit plus claire ou plus sombre que l'original, vous pouvez régler sa luminosité.

Pour régler la luminosité d'une photo :

- 1 Sur le panneau de configuration, appuyez sur le bouton **Outils** jusqu'à ce qu'un message vous demande si vous souhaitez régler la luminosité de la photo, puis appuyez sur **OK/Oui**.
- 2 Appuyez sur le **côté droit** du bouton **Outils** pour éclaircir la photo ou sur le **côté gauche** pour l'assombrir.
- 3 Appuyez sur **OK/Oui**.

couleur photo (modèle 1215)

Lorsque vous imprimez directement à partir d'une carte mémoire, vous pouvez régler l'imprimante pour que les photos s'impriment en couleur, noir et blanc, sépia ou ancien. Les photos imprimées en sépia apparaissent dans des tons bruns qui les font ressembler à celles du début du XX^e siècle. Les photos imprimées en ancien ont les mêmes tons bruns que les sépia, mais avec des couleurs pâles qui leur donnent l'impression d'avoir été retouchées à la main.

Remarque : ce réglage n'est actif que dans le cas d'une impression à partir d'une carte mémoire. Il n'a aucun effet en cas d'impression à partir de l'ordinateur.

Pour modifier la couleur de la photo :

- 1 Sur le panneau de configuration, appuyez sur le bouton **Outils** jusqu'à ce qu'un message vous demande si vous souhaitez régler les options de couleur de la prochaine impression, puis appuyez sur **OK/Oui**.
- 2 Appuyez de nouveau sur le **côté droit** du bouton **Outils** pour sélectionner **Couleur, Noir et Blanc, Sépia** ou **Ancien**.
- 3 Appuyez sur **OK/Oui**.

Remarque : lorsque la photo est imprimée, le réglage de couleur revient à sa valeur par défaut, c'est-à-dire **Couleur**. Si vous souhaitez continuer à imprimer en noir et blanc, sépia ou ancien, vous devez modifier ce réglage avant chaque impression.

réglages usine par défaut

Si vous avez modifié les réglages d'impression, vous pouvez réinitialiser l'imprimante avec les réglages usine par défaut.

Pour utiliser les réglages définis par défaut en usine :

- 1 Sur le panneau de configuration, appuyez sur le bouton **Outils** jusqu'à ce qu'un message vous demande si vous souhaitez réinitialiser tous les réglages des outils.
- 2 Appuyez sur **OK/Oui**.

cartes mémoire

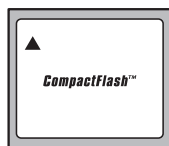
Si votre appareil photo numérique stocke ses photos sur une carte mémoire, vous pouvez insérer cette carte dans votre imprimante pour imprimer ou enregistrer les photos. Vous serez guidé dans ce processus par les messages de l'écran LCD.

Pour de plus amples informations sur l'impression de fichiers à partir d'une carte mémoire, reportez-vous à la section "impression de photos à partir d'une carte mémoire", page 26. Pour de plus amples informations sur l'enregistrement de fichiers sur votre ordinateur à partir d'une carte mémoire, reportez-vous au Guide d'utilisation électronique.

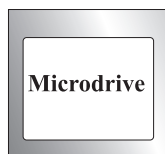
types de cartes

L'imprimante peut lire les cartes de mémoire **CompactFlash Association (CFA) certifiées Type I ou II, IBM Microdrive (170 ou 340 Mo) et SmartMedia**. La capacité de la carte doit être inférieure à 528 Mo. Ces cartes sont fabriquées par différentes sociétés et présentent diverses capacités de stockage. Vous pouvez vous les procurer à l'endroit où vous avez acheté votre appareil photo numérique ou dans la plupart des magasins d'informatique.

Attention : l'emploi d'un autre type de carte mémoire peut endommager la carte ou l'imprimante, voire les deux.



**CompactFlash
Type I ou II**



**IBM Microdrive
(170 Mo ou 340 Mo)**



SmartMedia

Remarque : il est possible que certaines cartes de mémoire ne satisfassent pas aux spécifications de la CFA et ne soient pas reconnues par l'imprimante. Renseignez-vous auprès du fabricant de votre carte ou essayez une autre marque.

Si votre appareil photo numérique prend en charge plusieurs formats de fichiers, il est possible qu'il puisse enregistrer les photos sous différents formats tels que JPEG, TIFF non compressé, FlashPix et RAW. Vous pouvez imprimer les fichiers JPEG et les fichiers TIFF non compressés directement sur l'imprimante, ou imprimer et enregistrer tout type de fichier à partir de l'ordinateur.

insertion d'une carte mémoire

Après avoir pris des photos avec votre appareil photo numérique, vous pouvez les imprimer immédiatement ou les enregistrer sur votre ordinateur à l'aide de l'imprimante. Avant d'insérer une carte mémoire, veillez à ce que l'imprimante soit **sous tension**.

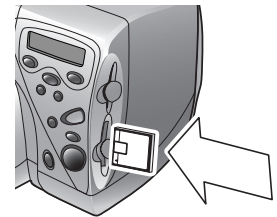
Remarque : l'imprimante ne peut accéder qu'à un logement de carte mémoire à la fois.

Lorsque la carte mémoire est insérée correctement, le voyant de son logement s'allume. L'écran LCD indique **Reading** pendant un instant, affiche le nombre de photos présentes sur la carte, puis la tâche d'impression en cours.

Attention : ne retirez pas la carte mémoire lorsque le panneau affiche "Reading" ou que le voyant du logement clignote. Vous pourriez endommager l'imprimante ou la carte, ou corrompre les informations stockées sur cette dernière.

Pour insérer une carte mémoire CompactFlash ou IBM Microdrive :

- Insérez la carte dans le logement **inférieur** de telle manière que l'avant de la carte soit orienté dans la direction opposée à la vôtre et que le bord comportant les alvéoles de connexion entre en premier dans l'imprimante.

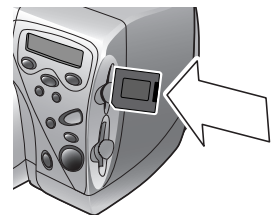


Carte CompactFlash
ou
IBM Microdrive
(170 Mo ou 340 Mo)

Attention : si vous n'insérez pas en premier le bord comportant les alvéoles de connexion, vous pouvez endommager la carte mémoire ou l'imprimante, voire les deux.

Pour insérer une carte mémoire SmartMedia :

- Introduisez la carte dans le logement **supérieur** de telle manière que l'avant de la carte (le côté noir) soit orienté face à vous et que le haut de la carte (le bord comportant une encoche) entre en premier dans l'imprimante.

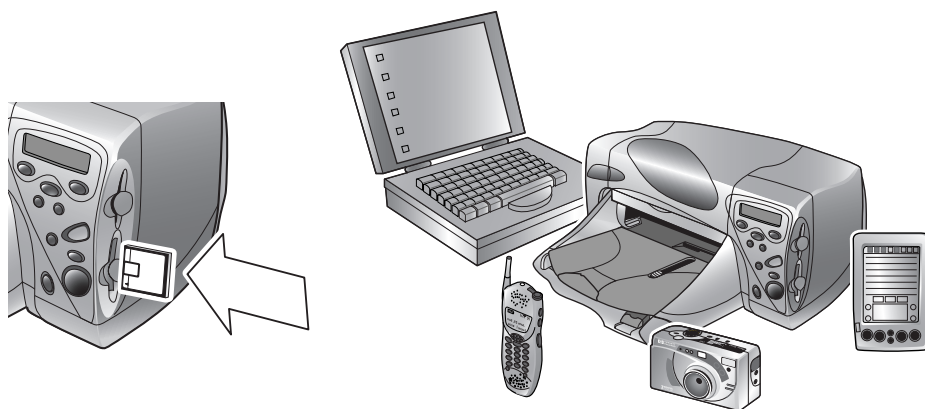


Carte SmartMedia

impression sans ordinateur

3

Votre imprimante couleur HP PhotoSmart 1215/1115 vous permet d'imprimer directement à partir d'une carte mémoire ou par communication infrarouge sans que vous deviez vous relier à un ordinateur. Vous pouvez utiliser le panneau de configuration pour choisir des photos sur une carte mémoire ou envoyer un fichier ou des photos à partir d'un périphérique infrarouge (IR). Ce chapitre décrit l'impression à partir d'une carte mémoire. Pour plus d'informations sur l'impression par liaison infrarouge, reportez-vous au Guide d'utilisation électronique.



réglage du type et du format de papier

Si vous souhaitez imprimer des photos sur du papier photo 10 × 15 cm placé dans le bac photo, vérifiez que ce dernier est engagé. Pour plus d'informations, reportez-vous à "chargement du papier dans le bac photo", page 10.

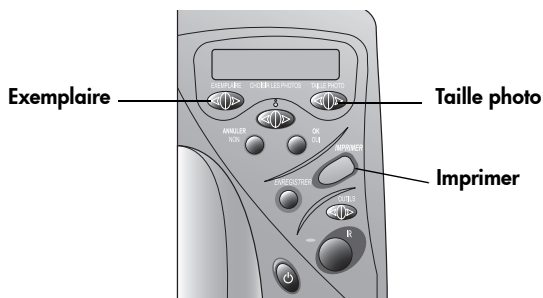
Le **modèle 1215** détecte automatiquement le type et le format du papier pour vous aider à obtenir automatiquement des impressions satisfaisantes. Il fait appel à un capteur optique pour détecter le type et le format du papier, puis sélectionne le mode d'impression le plus à même d'offrir des résultats satisfaisants.

Le **modèle 1115** permet de définir un type et un format de papier par défaut. Utilisez cette option si vous imprimez généralement sur un seul type de papier de même format, pour ne pas à sélectionner ces paramètres à chaque impression. Vous pouvez toujours modifier le type et le format du papier pour une tâche d'impression spécifique. Pour de plus amples informations, reportez-vous à la section "type et format du papier", page 17.

impression de photos à partir d'une carte mémoire

Utilisez le panneau de configuration pour imprimer des photos à partir d'une carte mémoire. La disposition de ces photos (la façon dont elles sont disposées sur la page) dépend de plusieurs facteurs :

- taille de la photo ;
- orientation sélectionnée sur votre appareil photo numérique, s'il dispose de cette option ;
- ordre dans lequel vous choisissez les photos ;
- réglage sur Album Photo ou sur Economiseur papier. Pour de plus amples informations, reportez-vous à la section "mise en page", page 18 .



Pour imprimer des photos à partir d'une carte mémoire :

Remarque : pour imprimer sur du papier photo, vérifiez que le bac photo est engagé et contient du papier photo. Pour de plus amples informations, reportez-vous à la section "chargement du papier", page 8.

- 1 Choisissez les photos à imprimer. Pour de plus amples informations, reportez-vous à la section "sélection des photos sur le panneau de configuration", page 28.
- 2 Appuyez sur **Taille photo** jusqu'à ce que le panneau de configuration affiche la taille souhaitée.
- 3 Appuyez sur **Exemplaire** jusqu'à ce que le panneau de configuration affiche le nombre d'exemplaires.
- 4 Appuyez sur **Imprimer**.

choix des photos à imprimer

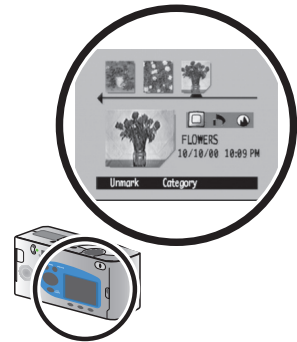
Pour choisir les photos à imprimer, vous pouvez utiliser :

- une planche-contact imprimée pour voir toutes les photos stockée sur la carte mémoire (recommandé) ;
- l'écran de votre appareil photo numérique pour afficher des miniatures des photos.

Remarque : le numéro d'index affiché avec les miniatures sur votre appareil photo peut être différent du numéro de référence de l'imprimante apparaissant sur la planche-contact imprimée. Si vous ajoutez ou supprimez des photos de votre carte mémoire, réimprimez la planche-contact.



Planche-contact



Ecran de l'appareil photo

impression d'une planche- contact

Une planche-contact (qui peut en fait s'étaler sur plusieurs pages) représente des vues en miniature de toutes les photos stockées sur la carte mémoire. Le nom du fichier, la date et le numéro d'index apparaissent sous chaque miniature.

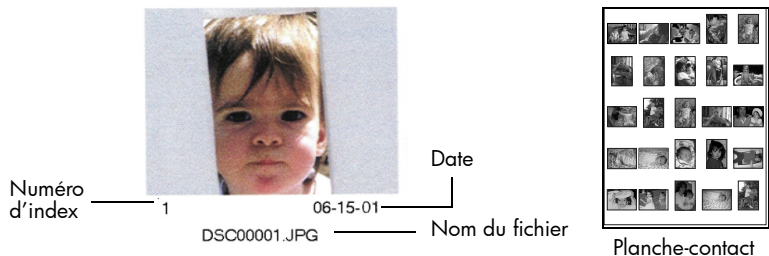


Planche-contact

Utilisez les numéros d'index pour sélectionner les photos à imprimer. Ce numéro d'index peut être différent du numéro associé à la photo sur votre appareil photo numérique. Si vous ajoutez des photos sur votre carte mémoire ou si vous en retirez, réimprimez la planche-contact pour mettre à jour ces numéros.

Pour imprimer une planche-contact :

- 1 Introduisez la carte mémoire dans l'imprimante. Pour de plus amples informations, reportez-vous à la section "insertion d'une carte mémoire", page 23.
- 2 Vérifiez que le panneau de configuration affiche :

TOUTES PHOTOS
1 exemplaire Index

Si cela ne correspond pas au paramètre affiché, appuyez sur **Annuler/Non** pour obtenir ce réglage.

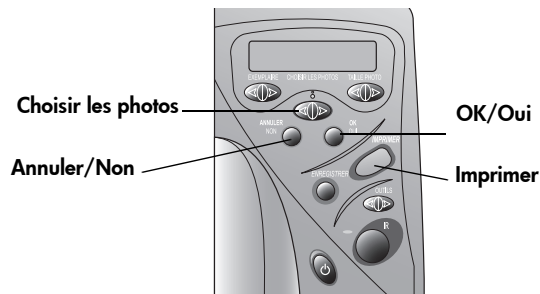
- 3 Appuyez sur **Imprimer**.

sélection des photos sur le panneau de configuration

Lorsque vous avez choisi les photos à imprimer, sélectionnez les numéros d'index correspondants sur le panneau de configuration. Vous pouvez sélectionner :

- toutes les photos de la carte mémoire ;
- certaines photos individuellement ;
- plusieurs exemplaires de certaines photos ;
- une suite de photos, par exemple les photos 1-10 ;
- un fichier DPOF (formulaire d'ordre d'impression).

Remarque : les fichiers DPOF sont créés sur votre appareil photo numérique. Ils sont stockés sur la carte mémoire et contiennent des informations telles que les photos sélectionnées et le nombre d'exemplaires de chaque photo à imprimer. L'imprimante peut lire un fichier DPOF sur la carte mémoire, ce qui vous évite de sélectionner à nouveau les photos à imprimer ou à enregistrer. Consultez la documentation de votre appareil photo pour savoir si ce dernier gère les fichiers DPOF.

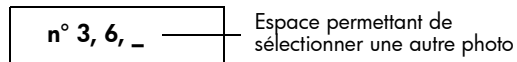


Pour sélectionner toutes les photos sur une carte mémoire :

- 1 Insérez la carte mémoire dans l'imprimante. Pour de plus amples informations, reportez-vous à la section "insertion d'une carte mémoire", page 23.
- 2 Appuyez sur **Choisir les photos** jusqu'à ce que le panneau de configuration affiche **ALL**.
- 3 Appuyez sur **OK/Oui**.

Pour choisir certaines photos :

- 1 Appuyez sur **Choisir les photos** jusqu'à ce que le panneau de configuration affiche le numéro d'index d'une photo que vous souhaitez imprimer.
- 2 Appuyez sur **OK/Oui**.



Le panneau de configuration affiche un espace où vous pouvez sélectionner une autre photo.

- 3 Pour sélectionner d'autres photos, appuyez de nouveau sur **Choisir les photos** jusqu'à ce que le panneau de configuration affiche le numéro d'index d'une autre photo à imprimer, puis appuyez sur **OK/Oui**. Répétez cette opération pour sélectionner d'autres photos. Vous pouvez sélectionner jusqu'à 1000 photos.
- 4 Appuyez sur **OK/Oui** lorsque vous avez terminé votre sélection.

Pour imprimer plusieurs exemplaires d'une photo sélectionnée :

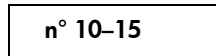
- sélectionnez le même numéro plusieurs fois.
Si vous sélectionnez **3, 3, 6, 6, 9**, par exemple, l'imprimante imprime deux exemplaires de la photo numéro **3**, deux de la photo numéro **6** et un de la photo numéro **9**.

Pour sélectionner une suite de photos :

- Maintenez enfoncée la touche **OK/Oui** pendant environ 3 secondes.

Pour sélectionner les photos **10, 11, 12, 13, 14** et **15**, par exemple :

- 1 Appuyez sur **Choisir les photos** jusqu'à ce que le panneau de configuration affiche le numéro **10**.
- 2 Maintenez la touche **OK/Oui** enfoncée jusqu'à ce qu'un tiret (-) s'affiche sur le panneau de configuration.



- 3 Appuyez sur **Choisir les photos** jusqu'à ce que le numéro **15** apparaisse à la suite du tiret.
- 4 Appuyez sur **OK/Oui**.

Pour sélectionner un fichier DPOF :

- 1 Sélectionnez des photos en créant un fichier DPOF sur votre appareil photo numérique. Les paramètres à indiquer (comme le nombre d'exemplaires) sont spécifiques à votre appareil. Vous devez donc vous reporter à sa documentation pour la création d'un fichier DPOF.
- 2 Introduisez la carte mémoire dans l'imprimante.
L'imprimante reconnaît automatiquement le fichier DPOF sur la carte mémoire et vous demande si vous souhaitez utiliser le fichier. Elle gère le format DPOF1.0.
- 3 Appuyez sur **OK/Oui**.

**annulation
d'une photo**

Si vous utilisez le panneau de configuration pour sélectionner les photos à imprimer, vous pouvez annuler la dernière sélection de votre liste sans devoir annuler toutes les photos sélectionnées.

Pour annuler la dernière photo sélectionnée :

- Appuyez sur **Annuler/Non**.

dépannage

4

Cette imprimante a été conçue pour être fiable et facile à utiliser. Les pages qui suivent apportent des astuces et des conseils répondant aux questions les plus courantes. Pour davantage de conseils de dépannage, reportez-vous au Guide d'utilisation électronique.

Avant de commencer, vérifiez tout d'abord les points suivants :

- tous les câbles reliant l'imprimante et l'ordinateur sont solidement connectés ;
- vous utilisez le câble approprié pour votre système d'exploitation. Pour de plus amples informations, reportez-vous à la section "câbles", page 7.

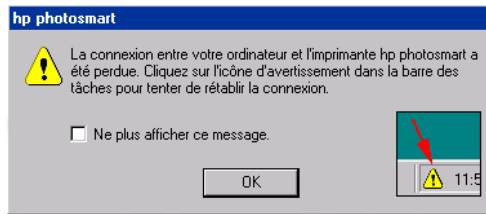
Vous trouverez rapidement les réponses à vos questions aux pages suivantes :

- Windows affiche un message "connexion perdue" :
reportez-vous à la section "informations importantes pour les PC sous Windows", page 31 ;
- les logiciels de l'imprimante ne parviennent pas à s'installer :
reportez-vous à la section "problèmes de logiciel", page 33 ;
- l'impression est très lente :
reportez-vous à la section "problèmes de matériel", page 34 ;
- mes photos ne s'impriment pas correctement :
reportez-vous à la section "problèmes d'impression", page 37 ;
- un message d'erreur s'affiche sur le panneau de configuration :
reportez-vous à la section "messages d'erreur", page 39.

informations importantes pour les PC sous Windows

Si vous utilisez votre imprimante HP PhotoSmart avec un PC sous Windows, l'imprimante requiert une connexion continue à l'ordinateur. Ce dernier utilise ce lien de communication pour accéder aux cartes mémoire situées dans l'imprimante et en lire l'état, ainsi que celui des cartouches d'encre et autres informations sur l'imprimante.

Si la connexion entre votre PC sous Windows et votre imprimante HP PhotoSmart est perdue, un message d'avertissement s'affiche sur l'écran de votre ordinateur.

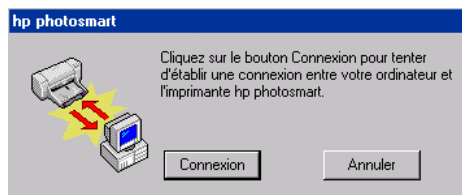


- L'ordinateur n'est peut-être pas connecté à l'imprimante ou branché sur le secteur. Vérifiez les câbles d'alimentation et d'interface de l'imprimante.
- L'utilisation de concentrateurs ou de stations d'accueil auxquels plusieurs périphériques sont connectés peut entraîner une interruption temporaire de la connexion à l'imprimante lors de l'accès aux autres périphériques. Le cas échéant, attendez que l'ordinateur n'accède plus au périphérique utilisé ou essayez de relier l'imprimante directement à l'ordinateur.



La barre des tâches de Windows affiche l'icône jaune de mise en garde chaque fois qu'une connexion est rompue.

- Cliquez sur l'icône et sélectionnez **Connexion** pour essayer de rétablir la connexion.



Remarque : si vous ne souhaitez pas rétablir la connexion, cliquez sur **Annuler**. Lorsque vous serez prêt à vous reconnecter, cliquez sur l'icône dans la barre des tâches et sélectionnez **Connexion**.

D'autres messages apparaissent lorsque l'ordinateur essaie de se connecter à l'imprimante. Après cette tentative, l'un des messages suivants s'affiche :

- Imprimante hp photosmart détectée - l'impression et l'accès à la carte sont maintenant disponibles (Found hp photosmart printer - Printing and card access are now available) ;
- L'imprimante hp photosmart n'a pu être détectée - l'impression est possible, mais la carte N'EST PAS accessible (Can not find the hp photosmart printer - Printing may be available but card access is NOT available).

problèmes de logiciel

Reportez-vous au Guide d'utilisation électronique pour des conseils de dépannage complémentaires.

Problème	Cause possible	Solution
J'ai introduit le CD des logiciels de l'imprimante, mais l'ordinateur n'a pas pu le lire.	Le CD a été mal inséré. Le lecteur de CD-ROM est peut-être défectueux. Le CD est peut-être endommagé.	<ol style="list-style-type: none"> 1 Réinsérez le CD et recommencez. 2 Essayez d'introduire un CD que vous savez en bon état. Si ce CD ne fonctionne pas, vous devrez peut-être faire réparer votre lecteur de CD-ROM. 3 Si d'autres CD fonctionnent, mais non celui de l'imprimante, ce dernier est sans doute endommagé. Vous pouvez télécharger les logiciels de l'imprimante sur le site Internet de HP ou appeler le centre de distribution des logiciels, dont les coordonnées figurent dans la brochure Services et Assistance.
Le logiciel ne s'est pas installé correctement OU vous devez désinstaller le logiciel de l'imprimante pour une raison quelconque.	Le logiciel peut être en conflit avec votre programme antivirus. Il peut être en conflit avec un autre logiciel. Il peut être en conflit avec un autre équipement déjà connecté à l'ordinateur.	<p>PC sous Windows</p> <ol style="list-style-type: none"> 1 Désinstallez le logiciel de l'imprimante. Pour cela, introduisez le CD dans l'ordinateur, cliquez sur Supprimer le logiciel HP PhotoSmart et suivez les instructions qui s'affichent. 2 Lorsque le programme est désinstallé, arrêtez Windows, éteignez l'ordinateur et rallumez-le. 3 Fermez tous les programmes antivirus actifs. 4 Réinstallez le logiciel de l'imprimante. <p>Macintosh</p> <ol style="list-style-type: none"> 1 Désinstallez le logiciel de l'imprimante. Pour cela, introduisez le CD dans l'ordinateur, sélectionnez Désinstaller dans l'installeur et suivez les instructions qui s'affichent. 2 Fermez tous les programmes antivirus actifs. 3 Fermez tous les programmes ouverts. 4 Réinstallez le logiciel de l'imprimante.

problèmes de matériel

Reportez-vous au Guide d'utilisation électronique pour plus de conseils de dépannage.

Problème	Cause possible	Solution
Mon imprimante est connectée à un câble USB par l'intermédiaire d'un autre périphérique USB ou d'un concentrateur et lorsque je tente d'imprimer, un message indique "Erreur d'écriture sur <nom du port USB>."	Votre imprimante n'obtient peut-être pas les données correctes de l'autre périphérique ou du concentrateur. La communication bidirectionnelle entre l'imprimante et l'ordinateur a été interrompue par un autre périphérique relié au concentrateur.	<ul style="list-style-type: none"> • Branchez l'imprimante directement sur le port USB de l'ordinateur. • Essayez de débrancher d'autres périphériques USB du concentrateur et relancez l'impression du document.
J'ai branché mon imprimante par un câble USB et, lorsque j'essaie d'imprimer, un message indique "Erreur lors de l'écriture sur Dot4" (Windows uniquement).	Vous n'avez peut-être pas branché votre câble USB avant d'installer le logiciel.	<ol style="list-style-type: none"> 1 Débranchez le câble USB de l'imprimante et de l'ordinateur. 2 Désinstallez et réinstallez le logiciel de l'imprimante : <ul style="list-style-type: none"> • insérez le CD dans l'ordinateur ; • cliquez sur Supprimer le logiciel HP PhotoSmart ; • suivez les instructions qui s'affichent pour désinstaller le logiciel. 3 Rebranchez le câble USB à l'imprimante et à l'ordinateur. La boîte de dialogue d'installation d'un périphérique USB doit apparaître sur l'écran de l'ordinateur. 4 Réinstallez le logiciel de l'imprimante.
Lorsque je relie l'imprimante et l'ordinateur par un câble USB, le message "Assistant Ajout de nouveau matériel" n'apparaît pas (Windows uniquement). (suite page suivante)	Vous utilisez peut-être un système d'exploitation non pris en charge.	Vérifiez que le système d'exploitation de votre ordinateur est Windows 98, 2000, Me ou XP.

Problème	Cause possible	Solution
<p>Lorsque je relie l'imprimante et l'ordinateur par un câble USB, le message "Assistant Ajout de nouveau matériel" message n'apparaît pas (Windows uniquement). (suite de la page précédente)</p>	<p>Votre câble USB ne fonctionne peut-être pas ou est mal connecté.</p>	<ol style="list-style-type: none"> 1 Débranchez, puis rebranchez le câble USB de votre imprimante. 2 Vérifiez que le câble USB est connecté solidement à l'ordinateur et à l'imprimante. 3 Si cela ne suffit pas, essayez de brancher un autre câble USB.
	<p>Vous n'avez pas activé la prise en charge du bus USB.</p>	<ol style="list-style-type: none"> 1 Sous Windows 98, 2000, Me ou XP, cliquez sur Démarrer, Paramètres, Panneau de configuration. 2 Cliquez deux fois sur l'icône Système. 3 Cliquez sur l'onglet Gestionnaire de périphériques. 4 Cliquez sur le signe (+) en regard de l'option Contrôleurs de bus USB. Si un contrôleur d'hôte USB et un concentrateur USB racine apparaissent, le bus USB est probablement activé. S'ils n'apparaissent pas, reportez-vous à la documentation de l'ordinateur ou contactez le fabricant pour plus d'informations sur l'activation et la configuration du bus USB. <p>Si vous ne pouvez pas activer le bus USB, vous pouvez utiliser un câble parallèle pour brancher l'imprimante sur votre ordinateur.</p>
	<p>Votre imprimante n'est peut-être pas allumée.</p>	<p>Vérifiez que le câble USB est solidement fixé et que l'imprimante est branchée sur une prise secteur qui fonctionne. Allumez l'imprimante.</p>

Problème	Cause possible	Solution
<p>Lorsque j'ai branché un câble USB entre l'imprimante et l'ordinateur, le message "Assistant Ajout de nouveau matériel" est apparu, mais l'imprimante n'a pas été installée. Depuis, le message n'apparaît plus (Windows uniquement).</p>	<p>L'installation n'a pas été menée à son terme : elle a été annulée ou une erreur s'est produite.</p>	<ol style="list-style-type: none"> 1 Débranchez, puis rebranchez le câble USB. 2 Désinstallez, puis réinstallez le logiciel de l'imprimante : <ul style="list-style-type: none"> • introduisez le CD du logiciel de l'imprimante dans l'ordinateur ; • cliquez sur Supprimer le logiciel HP PhotoSmart ; • suivez les instructions à l'écran pour désinstaller le logiciel ; • lorsque le logiciel est désinstallé, éteignez, puis rallumez l'ordinateur ; • fermez tous les programmes antivirus actifs ; • réinstallez le logiciel.
<p>Lorsque je relie l'ordinateur et l'imprimante par un câble USB, un message "Périphérique inconnu" s'affiche. (Windows uniquement)</p>	<p>De l'électricité statique s'est accumulée dans le câble reliant l'ordinateur à l'imprimante. Votre câble USB est peut-être défectueux. Le logiciel n'a pu identifier la nouvelle imprimante; la connexion imprimante-USB est peut-être défectueuse.</p>	<ol style="list-style-type: none"> 1 Débranchez le câble USB de l'imprimante. 2 Débranchez le cordon d'alimentation de l'imprimante. 3 Attendez environ 30 secondes. 4 Rebranchez le cordon d'alimentation sur l'imprimante. 5 Rebranchez le câble USB sur l'imprimante. 6 Si le message "Périphérique inconnu" s'affiche toujours dans la boîte de dialogue "Nouveau matériel détecté", recherchez des mises à jour sur Internet ou contactez HP. Pour de plus amples informations, consultez la brochure Services et Assistance.
<p>Le voyant d'alimentation clignote.</p>	<p>L'imprimante est peut-être en train de traiter des informations.</p>	<p>Attendez. L'imprimante a besoin de temps pour finir de traiter les informations.</p>
<p>Le voyant Attention clignote.</p>	<p>Une intervention est nécessaire.</p>	<p>Lisez les instructions affichées sur le panneau de configuration.</p>

problèmes d'impression

Reportez-vous au Guide d'utilisation électronique pour plus de conseils de dépannage.

Problème	Cause possible	Solution
Aucune page ne sort de l'imprimante. (suite page suivante)	Une intervention est nécessaire.	Lisez les instructions affichées sur le panneau de configuration
	L'imprimante est hors tension ou une connexion est mauvaise.	<ol style="list-style-type: none"> Vérifiez que l'imprimante est sous tension. Vérifiez que tous les câbles sont bien connectés.
	Le bac papier est vide.	Vérifiez que du papier est placé correctement dans le bac papier.
	Le capot de l'imprimante est ouvert.	Fermez le capot de l'imprimante.
	Le problème peut provenir d'une cartouche d'impression.	Remplacez la cartouche.
	Du papier peut être coincé dans l'imprimante.	<ol style="list-style-type: none"> Lisez les instructions éventuellement affichées sur le panneau de configuration. Retirez le papier présent dans le bac papier ou dans le bac de SORTIE. Si vous imprimez des étiquettes, vérifiez qu'une étiquette ne s'est pas décollée de sa feuille à l'intérieur de l'imprimante. Si vous avez dégagé le bourrage, réimprimez le document. <p>Si le bourrage n'est pas dégagé, essayez de retirer la porte d'accès arrière.</p> <ol style="list-style-type: none"> Débranchez l'imprimante, ouvrez la porte d'accès arrière en tournant le bouton dans le sens inverse des aiguilles d'une montre et retirez la porte. Retirez délicatement le papier coincé dans l'imprimante, puis replacez la porte d'accès arrière. Rebranchez l'imprimante et allumez-la. Lorsque le bourrage est dégagé, réimprimez le document.

Problème	Cause possible	Solution
Aucune page ne sort de l'imprimante. (suite de la page précédente)	Du papier est coincé à l'arrière de l'imprimante et le module d'impression recto-verso automatique.	<ol style="list-style-type: none"> 1 Eteignez l'imprimante. 2 Appuyez simultanément sur les deux boutons de dégagement situés de part et d'autre du module d'impression recto-verso automatique pour retirer ce dernier. 3 Retirez délicatement le papier coincé dans l'imprimante et remplacez le module. 4 Rallumez l'imprimante. 5 Relancez l'impression du document.
	La porte d'accès arrière ou le module d'impression recto-verso automatique sont absents.	<ol style="list-style-type: none"> 1 Remplacez la porte d'accès arrière ou le module d'impression recto-verso automatique à l'arrière de l'imprimante. 2 Relancez l'impression du document.
La page qui sort de l'imprimante est blanche.	Vous n'avez plus d'encre.	Remplacez la cartouche.
	Vous avez oublié de retirer la bande en vinyle de la cartouche.	Vérifiez que vous avez retiré la bande protectrice en vinyle de chacune des cartouches d'impression.
	Vous essayez d'imprimer une télécopie.	<ol style="list-style-type: none"> 1 Enregistrez la télécopie dans un format graphique, par exemple TIFF. 2 Placez-la dans un document de traitement de texte et imprimez-la à partir de ce document.
	Vous aviez lancé une tâche d'impression que vous avez annulée.	Si vous annulez une tâche d'impression et si l'imprimante avait déjà chargé une feuille pour l'imprimer, elle éjecte cette feuille avant d'imprimer la tâche suivante.

messages d'erreur

Message du panneau de configuration	Problème	Solution
Certaines photos sont altérées. Des fichiers sont altérés.	L'imprimante détecte qu'un ou plusieurs fichiers à imprimer sont corrompus et qu'il est impossible d'y accéder.	<ul style="list-style-type: none"> Appuyez sur OK/Oui. L'imprimante peut ne pas imprimer le fichier ou ne pas l'imprimer correctement. OU <ul style="list-style-type: none"> Appuyez sur Annuler/Non pour annuler l'impression.
Photo trop grande. Fichier trop volumineux.	Le fichier transmis par infrarouge par l'appareil photo est trop volumineux pour être traité.	OU <ul style="list-style-type: none"> Si vous imprimez à partir d'une carte mémoire, essayez d'enregistrer le fichier sur l'ordinateur, puis imprimez-le à partir d'un logiciel de l'ordinateur. Sur l'enregistrement de photos à partir d'une carte mémoire, reportez-vous au Guide d'utilisation électronique.
Certaines photos sont introuvables.	Une ou plusieurs photos à imprimer ne sont pas sur la carte.	OU <ul style="list-style-type: none"> Si une photo manque, vérifiez que vous ne l'avez pas supprimée accidentellement de la carte mémoire.
Type de photo non reconnu. Type de fichier non reconnu.	Le format du fichier à imprimer n'est pas pris en charge.	OU <ul style="list-style-type: none"> Si une photo manque, vérifiez que vous ne l'avez pas supprimée accidentellement de la carte mémoire.
Certaines photos sont introuvables. La tâche a été annulée. Appuyez sur OK. Certaines photos sont introuvables. Vérifiez le fichier DPOF. Appuyez sur OK.	Au début ou au cours de l'impression, l'imprimante vérifie les photos sélectionnées et détecte que certaines sont absentes ou ont été supprimées.	Vérifiez que vous n'avez pas supprimé accidentellement des photos sur la carte mémoire. Imprimez une nouvelle planche-contact pour obtenir les numéros d'index associés à chaque photo. Pour de plus amples informations, reportez-vous à la section "impression d'une planche-contact", page 27.
Impres. photos impossible. Impres. fichiers impossible.	Certains des fichiers à imprimer comportent des erreurs ou sont corrompus. A partir de 10 erreurs, l'imprimante annule l'impression.	Sélectionnez un autre fichier et relancez l'impression.
La structure des fichiers est altérée.	La carte mémoire introduite est corrompue et il est impossible d'y accéder.	<ul style="list-style-type: none"> Utilisez une autre carte mémoire OU <ul style="list-style-type: none"> Reformatez la carte mémoire sur votre appareil photo.
Erreur d'accès à la carte.	L'imprimante ne peut accéder aux fichiers sur la carte mémoire.	OU <ul style="list-style-type: none"> Copiez les fichiers sur votre ordinateur à partir de votre appareil photo.
Carte peut-être endommagée.	L'imprimante ne peut accéder à la carte mémoire.	

Message du panneau de configuration	Problème	Solution
Mémoire imprim. saturée. La tâche a été annulée. Appuyez sur OK.	L'imprimante n'a plus assez de mémoire et l'impression doit être annulée.	<ol style="list-style-type: none"> 1 Appuyez sur OK/Oui. 2 Imprimez un fichier à la fois.
Papier trop long. Voir écran du PC. Papier trop court. Voir écran du PC.	Le papier est trop long ou trop court pour le module d'impression recto-verso automatique.	<ol style="list-style-type: none"> 1 Lisez les instructions affichées sur l'écran de l'ordinateur. 2 Appuyez sur Annuler/Non. 3 Retirez le module d'impression recto-verso automatique. 4 Réinstallez la porte d'accès arrière. 5 Réglez le paramètre du logiciel sur Manuel. 6 Introduisez manuellement le papier dans l'imprimante pour l'impression recto-verso.
Format de papier incorrect. Chargez format papier correct. Appuyez sur OK pour continuer ou sur ANNULER pour annuler la tâche.	Le format de papier a changé pendant l'impression.	Chargez des feuilles du format correct et appuyez sur OK/Oui .
Echec numéris. du support. Appuyez sur OK pour réessayer ou sur ANNULER pour annuler la tâche.	L'imprimante ne parvient pas à détecter le format des feuilles présentes dans le bac papier.	Dans les paramètres de l'imprimante, ignorez le format de papier Automatique en sélectionnant le format approprié.
Format papier incorrect. Risque de rognage. Appuyez sur OK pour continuer ou sur ANNULER pour annuler la tâche.	Le format de la feuille à imprimer ne correspond pas à celui indiqué.	<ul style="list-style-type: none"> • Chargez des feuilles du format approprié et appuyez sur OK/Oui pour continuer. OU • Appuyez sur Annuler/Non pour annuler l'impression.
Transfert interrompu. Transfert photo interrompu. (1210/1000)	La transmission infrarouge des fichiers a été interrompue.	<ol style="list-style-type: none"> 1 Appuyez sur OK/Oui. 2 Réémettez le fichier.
Données PC non reçues. Vérifiez la connexion du PC. Appuyez sur OK pour continuer.	L'imprimante n'a pas reçu les données transmises par l'ordinateur.	Vérifiez que le câble d'interface est correctement branché sur l'imprimante et sur l'ordinateur.

caractéristiques

5

Bacs à papier	2 bacs à papier, dont un de taille Lettre US (216 × 279 mm) et un de taille photo 10 × 15 cm
Capacité en entrée	100 feuilles format Lettre US, 20 feuilles photos 10 × 15 cm, 15 enveloppes, 20 banderoles, 30 cartes, 30 transparents, 20 feuilles d'étiquettes
Capacité en sortie	50 feuilles (qualité d'impression Normale et Supérieure), 35 feuilles (qualité Brouillon)
Impression recto-verso	Un module d'impression recto-verso automatique (C6463A) peut être acheté séparément
Types de supports d'impression	Papier (ordinaire, jet d'encre, photo et banderole), enveloppes, transparents, étiquettes, cartes (planches-contact, cartes de vœux), supports pour transferts
Formats des supports, standard	Lettre US, Légal US, Exécutive (de 76 × 76 mm à 216 × 356 mm, photo 102 × 152 mm)
Mémoire	Modèles 1215 et 1115 : 16 Mo
Compatibilité des cartes mémoire	CompactFlash Type I ou II, IBM Microdrive (170 Mo ou 340 Mo uniquement), SmartMedia
Formats de fichiers des cartes mémoire pris en charge	Impression directe depuis l'imprimante : JPEG codé Baseline, TIFF non compressé (RVB et YCbCr) et fichiers DCF créés par un appareil photo numérique. Impression et enregistrement à partir de l'ordinateur : tous types de fichiers.
Modes de connexion, standard	Parallèle bidirectionnel conforme IEEE 1284, USB, infrarouge (IR) sur le modèle 1215 uniquement
Mode de connexion, en option (modèle 1215)	Serveurs d'impression externes HP JetDirect imprimante 1215 70x (PC sous Windows)

Qualité d'impression, noir	600 ppp avec le procédé REt (Resolution Enhancement Technology)
Qualité d'impression, couleur	HP PhotoREt III (jusqu'à 2400 × 1200 ppp)
Technologie, résolution d'impression en noir	REt (Resolution Enhancement Technology)
Technologie d'impression	Jet d'encre thermique DOD (goutte à la demande)
Cartouches d'impression	1 noire (HP n° 45), 1 couleur (HP n° 78)
Technologie, couleur	HP PhotoREt III, HP ColorSmart III, HP SmartFocus, Automatic Contrast Enhancement (réglage automatique du contraste)
Langage d'impression	HP PCL 3 amélioré
Configuration minimale requise	<p>PC sous Windows (Windows 98, Me, 2000, XP) : processeur Pentium 233 MHz, 64 Mo RAM, 250 Mo d'espace disque disponible, écran 800 × 600 × 64K couleurs, lecteur CD-ROM 4x</p> <p>Macintosh : Mac OS 8.6 ou version supérieure, système G3 ou G4 avec USB incorporé, 64 Mo RAM, 200 Mo d'espace disque disponibles, écran 800 × 600 × 64K couleurs, lecteur CD-ROM 4x</p>
Dimensions	440 × 204 × 375 mm
Poids	6,5 kg



Imprimé sur papier recyclé
Imprimé aux Etats-Unis, 08/01



ENERGY STAR® est une marque déposée aux Etats-Unis.
En tant que partenaire d'ENERGY STAR®, la société Hewlett-Packard a déterminé que ce produit était conforme aux directives ENERGY STAR® relatives à l'économie d'énergie.

www.hp.com/photosmart
©2001 Hewlett-Packard Company



i n v e n t



C8639-90153