

guida
d'uso



hp photosmart
1215/1115



© Copyright 2001 Hewlett-Packard Company

Tutti i diritti sono riservati. Nessuna parte di questo documento può essere fotocopiata, riprodotta o tradotta in altra lingua senza il consenso scritto di Hewlett-Packard Company.

Le informazioni contenute in questo documento sono soggette a modifica senza preavviso. Hewlett-Packard non sarà ritenuta responsabile degli eventuali errori qui contenuti né dei danni conseguenti alla fornitura, alle prestazioni o all'uso di questo materiale.

Adobe, Acrobat e Reader sono marchi depositati di Adobe Systems, Inc.

CompactFlash, CF e il logo CF sono marchi depositati della CompactFlash Association (CFA).

HP, il logo HP, JetSend e PhotoSmart sono di proprietà di Hewlett-Packard Company.

Mac, il logo Mac e Macintosh sono marchi depositati di Apple Computer, Inc.

IBM è un marchio registrato e Microdrive è un marchio di International Business Machines Corporation.

Microsoft e Windows sono marchi depositati di Microsoft Corporation.

Palm, Palm III, Palm V e Palm VII sono marchi depositati di 3Com Corporation o di sue sussidiarie.

Pentium è un marchio depositato di Intel Corporation.

SmartMedia è un marchio dell'SSFDC Forum.

Gli altri marchi e i loro prodotti sono marchi registrati e non dei loro rispettivi possessori.

sommario

Capitolo 1 preliminari.....	1
visualizzazione della guida in linea	1
mappa delle informazioni	2
parti della stampante	4
pannello di controllo	5
indicatori luminosi	6
preparazione della stampante	6
altri accessori	6
caricamento della carta	8
sostituzione o installazione delle cartucce	11
uso della stampante con il computer	13
Capitolo 2 uso della stampante	15
menu strumenti	15
impostazione della stampante dal pannello di controllo	16
pagina di prova	17
tipo e formato di carta	17
disposizione delle foto sulla pagina	18
ritaglio delle foto	20
luminosità della foto	20
scelta del colore (modello 1215)	21
impostazioni predefinite	21
funzioni delle schede di memoria	22
tipi di schede di memoria	22
inserimento di una scheda di memoria	23

Capitolo 3 stampa senza computer.....	25
impostazione del formato e del tipo di carta.....	25
stampa di foto da scheda di memoria.....	26
scelta delle foto da stampare	27
stampa di una pagina indice	27
scelta delle foto sul Pannello di controllo.....	28
cancellazione di una foto	30
Capitolo 4 risoluzione dei problemi	31
informazioni importanti sul PC Windows.....	31
problemi software	33
problemi hardware	34
problemi di stampa	37
messaggi di errore	39
Capitolo 5 specifiche.....	41

preliminari

1

Grazie per avere acquistato un'HP PhotoSmart 1215/1115, una stampante a colori in grado di stampare qualsiasi cosa, dai documenti di testo in bianco e nero alle foto a colori di alta qualità. Per poter iniziare, è necessario predisporre la nuova stampante seguendo le istruzioni contenute nella scheda Preparazione inclusa nella confezione.

Questa guida invece rappresenta lo strumento base per l'apprendimento delle funzioni della macchina e contiene numerose informazioni sulla stampa e la risoluzione dei problemi più comuni. Se le informazioni cercate risultano irreperibili, consultare la Guida in linea.

visualizzazione della guida in linea

Nota: Per poter leggere la Guida in linea è necessario disporre di Adobe® Acrobat® Reader® nella versione 4.0 o una successiva. In mancanza di Acrobat Reader, comparirà la richiesta di installarlo dal CD HP PhotoSmart.

Solo dopo avere installato il software HP PhotoSmart, si potrà accedere alla Guida in linea.

Per visualizzare la Guida in linea:

- **PC Windows:** Nel menu **Start**, selezionare **Programmi, HP PhotoSmart, Programma di stampa fotografica, Strumenti e informazioni, Visualizza le guide d'uso della stampante.**
- **Macintosh:** Nella cartella **Documenti**, selezionare la **lingua** e aprire il file dal titolo **guida di hp photosmart.**

mappa delle informazioni

preliminari	guida d'uso	guida in linea
apertura della scatola		✓
altri accessori	✓	✓
parti della stampante	✓	✓
pannello di controllo	✓	✓
indicatori luminosi	✓	✓
caricamento della carta	✓	✓
riempimento del vassoio della carta	✓	✓
riempimento del vassoio per foto	✓	✓
inserimento di una busta		✓
inserimento di una risma di buste		✓
inserimento delle schede di indice e di altri supporti piccoli		✓
sostituzione o installazione delle cartucce	✓	✓
uso della stampante	guida d'uso	guida in linea
menu strumenti	✓	✓
impostazione della stampante	✓	✓
funzioni delle schede di memoria	✓	✓
tipi di schede di memoria	✓	✓
inserimento di una scheda di memoria	✓	✓
uso dei raggi infrarossi		✓
stampa senza computer	guida d'uso	guida in linea
impostazione del formato e del tipo di carta	✓	✓
stampa di foto da scheda di memoria	✓	✓
scelta delle foto da stampare	✓	✓
stampa di una pagina indice	✓	✓
scelta di foto sul pannello di controllo	✓	✓
cancellazione di una foto	✓	✓
stampa di file via raggi infrarossi (IR)		✓
stampa da PC Windows	guida d'uso	guida in linea
scelta delle proprietà della stampante		✓

stato della stampante		✓
uso del programma di stampa fotografica hp		✓
stampa da computer Macintosh	guida d'uso	guida in linea
stampa dall'applicazione		✓
stampa dal desktop		✓
uso della finestra di dialogo stampa		✓
salvataggio delle foto	guida d'uso	guida in linea
salvataggio da una scheda di memoria		✓
salvataggio da scheda di memoria su PC Windows		✓
salvataggio da scheda di memoria su Macintosh		✓
salvataggio via raggi infrarossi		
cura e manutenzione	guida d'uso	guida in linea
casella strumenti hp photosmart (PC Windows)		✓
uso dell'utilità hp photosmart (Macintosh)		✓
pulizia della stampante		✓
pulizia esterna della stampante		✓
pulizia delle cartucce di stampa		✓
risoluzione dei problemi	guida d'uso	guida in linea
informazioni importanti sul PC Windows	✓	✓
problemi software	✓	✓
problemi hardware	✓	✓
problemi di stampa	✓	✓
problemi con i trasferimenti a raggi infrarossi		✓
messaggi di errore	✓	✓
specifiche	guida d'uso	guida in linea
specifiche	✓	✓
connessione fra stampante e computer	guida d'uso	guida in linea
collegamento della stampante a una fonte di alimentazione		✓
collegamento della stampante al PC Windows		✓
collegamento della stampante al Macintosh		✓
installazione del software della stampante		✓
aggiornamento del software della stampante	✓	✓

parti della stampante

Vassoio di uscita

E' il vassoio che raccoglie gli stampati o le foto

Coperchio superiore

Da aprire per sostituire le cartucce di stampa

Pannello di controllo

(vedi pagina seguente)

Guida-carta in larghezza

Per posizionare il bordo corto del foglio nel vassoio della carta.

Vassoio carta

E' il vassoio di alimentazione della carta o delle buste

Vassoio per foto

Per la carta fotografica in formato 102 x 152 mm

Slot della scheda di memoria SmartMedia

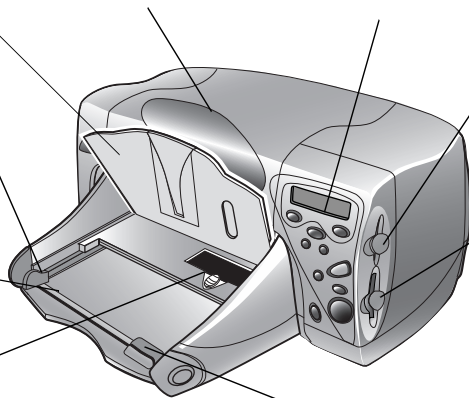
Qui va inserita la scheda di memoria prima di stampare o salvare un file

Slot per scheda di memoria CompactFlash o IBM Microdrive

Qui va inserita la scheda CompactFlash o IBM Microdrive prima di stampare o salvare un file

Guida-carta in lunghezza

Per posizionare il bordo lungo del foglio nel vassoio della carta



Connettore del cavo di alimentazione

Qui va inserito il cavo di alimentazione in dotazione



Porta parallela

E' la porta che permette di collegare la stampante al computer se si usa un cavo parallelo bidirezionale IEEE 1284 (solo nei PC Windows)

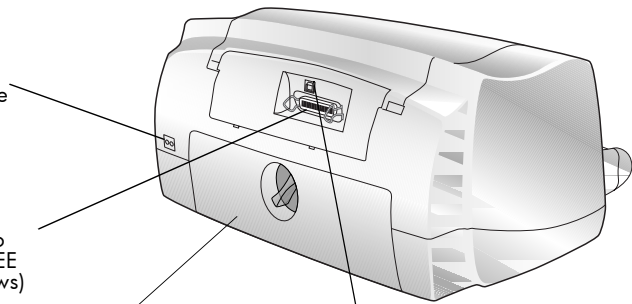
Sportello di accesso posteriore

Da aprire in caso di carta inceppata



Porta USB

E' la porta per il collegamento della stampante al computer tramite cavo USB



pannello di controllo

Copie

Permette di selezionare il numero di copie da stampare

Scegli foto

Permette di scegliere nella scheda di memoria le foto da stampare o salvare

Annulla/No

Interrompe la stampa o il salvataggio, annulla una selezione o risponde "no" alla domanda apparsa sull'LCD

Salva

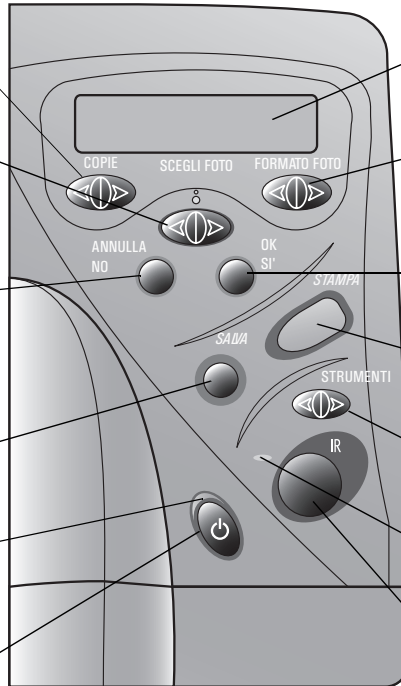
Salva sul computer foto selezionate sulla scheda di memoria

Spia dell'alimentazione

Accesa quando la stampante è accesa, intermittente quando la stampante è al lavoro.

Alimentazione

Accende e spegne la stampante



LCD

Riporta le informazioni sullo stato della stampante

Formato foto

Permette di scegliere il formato di stampa di tutte le foto selezionate

OK/Sì

Permette di scegliere o di rispondere "sì" alla domanda sull'LCD

Stampa

Avvia la stampa delle foto selezionate sulla scheda di memoria

Strumenti

Permette di cambiare le impostazioni della stampante

Spia Attenzione

E' intermittente quando sull'LCD compare un messaggio di errore

Porta a infrarossi (1215)

Destinata alla periferica a infrarossi per la stampa o il salvataggio senza fili

Consiglio: Per sfruttare le cartucce di stampa, non staccare il cavo di alimentazione né spegnere la fonte di alimentazione (ad esempio, una presa multipla) finché la spia **Alimentazione** non si è spenta.

indicatori luminosi

Spia Attenzione

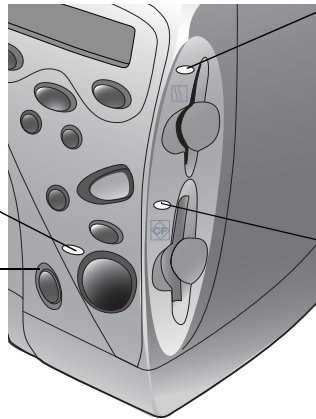
Intermittente - Legge le istruzioni sull'LCD

Spia Alimentazione

Acceso - La stampante è alimentata

Intermittente - La stampante è occupata (sta stampando o salvando)

Spento - La stampante non è alimentata



Slot scheda di memoria SmartMedia

Acceso - La scheda è inserita correttamente

Intermittente - E' in corso l'accesso alla scheda di memoria nello slot

Spento - Nello slot non c'è la scheda, la scheda non è correttamente inserita o al momento è utilizzato l'altro slot

Slot scheda di memoria CompactFlash/IBM Microdrive

Acceso - La scheda è inserita correttamente

Intermittente - E' in corso l'accesso alla scheda di memoria nello slot

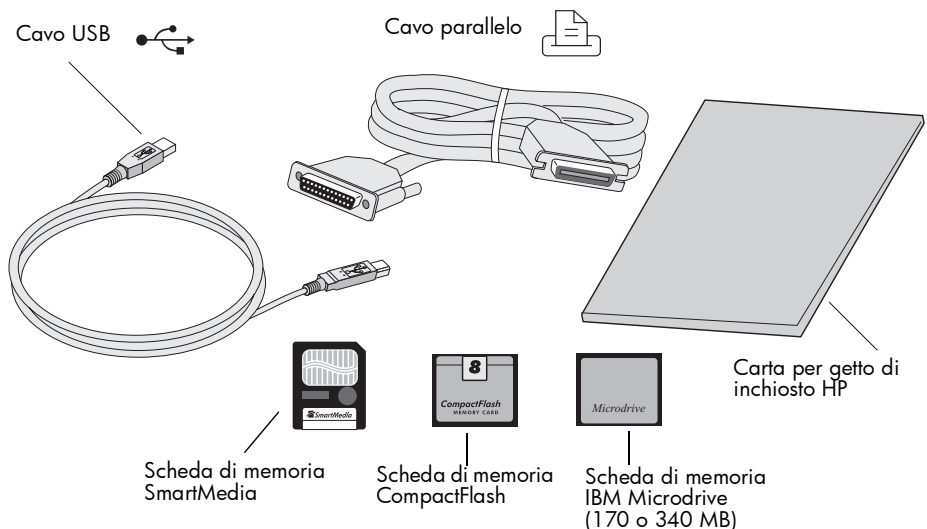
Spento - Nello slot non c'è la scheda, la scheda non è correttamente inserita o al momento è utilizzato l'altro slot

Avviso: Non estrarre la scheda di memoria mentre l'indicatore luminoso dello slot sta lampeggiando perché la scheda stessa o i file che essa contiene potrebbero rovinarsi.

preparazione della stampante

altri accessori

In base alle modalità di impiego della stampante, potranno o meno essere necessari i seguenti componenti:



cavi

Per collegare la stampante a un PC Windows, è necessario un **cavo parallelo bidirezionale IEEE 1284** o un **cavo di interfaccia USB** (USB è consigliabile). Per collegare la stampante a un computer Macintosh, è necessario un **cavo di interfaccia USB**. Tutti questi cavi sono disponibili presso il rivenditore della stampante o presso qualsiasi negozio di computer e devono essere acquistati a parte.

schede di memoria

Se con la stampante si usa la scheda di memoria della propria fotocamera digitale, verificare che si tratti di una scheda **CompactFlash Tipo I o II, IBM Microdrive** (da 170 o 340 MB) o di una scheda **SmartMedia**. La scheda di memoria deve avere una capacità inferiore a 528 MB (vedere "funzioni delle schede di memoria" a pagina 22 per maggiori informazioni).

carta per stampa a getto di inchiostro hp

La stampa può essere eseguita su diversi tipi e formati di carta. Per ottenere la migliore qualità di stampa, HP consiglia di utilizzare la propria carta per stampa a getto di inchiostro. Se, ad esempio, si deve stampare una foto, il consiglio è di usare la carta fotografica HP Premium Plus.

La carta per stampa a getto di inchiostro HP può essere acquistata presso quasi tutti i negozi di computer e di materiali e apparecchiature per ufficio oppure direttamente sul Web all'indirizzo **www.hpshopping.com**.

Nota: Il **Modello 1215** dispone di sensori per il rilevamento automatico del tipo e del formato di carta per aiutare a ottenere senza intervento manuale i migliori risultati di stampa. Tramite il proprio sensore ottico, la stampante riconosce il tipo e il formato di carta e seleziona la modalità di stampa più adattata al risultato che si intende ottenere.

caricamento della carta

La stampa può essere effettuata su numerosi tipi e formati di carta. Per i migliori risultati, HP raccomanda di usare la sua carta appositamente studiata per le stampanti a getto di inchiostro HP. Per stampare foto, ad esempio, il consiglio è di utilizzare carta fotografica HP Premium Plus.

Le carte HP possono essere acquistate nella maggior parte dei negozi di computer e materiali e apparecchiature per ufficio o direttamente sul Web all'indirizzo www.hpshopping.com.

La stampante accetta:

- Carta comune in risme
- Risme di carta fotografica da 102 x 152 mm nel vassoio per foto o della carta
- Buste singole
- Buste in risme

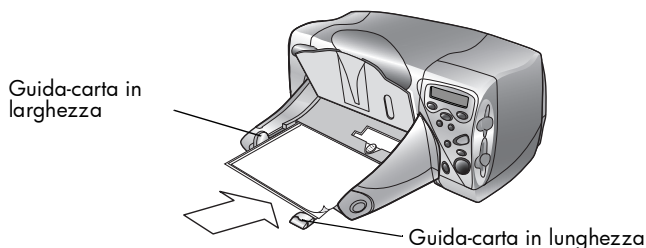
Per maggiori informazioni sul caricamento delle buste, delle schede di indice e degli altri supporti di stampa, si rimanda alla Guida in linea.

riempimento del vassoio della carta

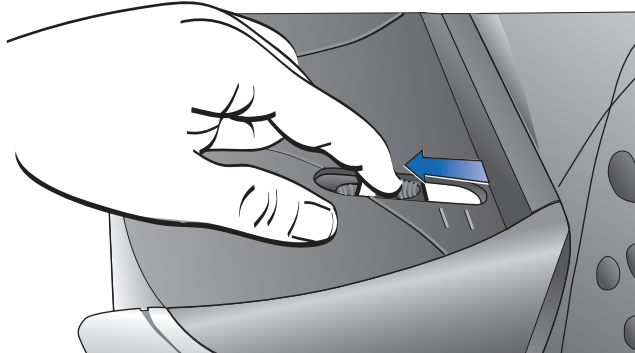
Il vassoio della carta permette di stampare su diversi tipi di carta, dalla carta comune alla carta fotografica HP Premium Plus ai lucidi HP Premium Inkjet.

Per inserire la carta nel vassoio:

- 1 Estrarre il guida-carta in lunghezza del vassoio ed estrarre il guida-carta in larghezza completamente.



- 2 Appoggiare la risma di carta sul vassoio.
 - Caricare la carta **a faccia in giù** (con il lato da stampare a faccia in giù). La stampante stampa sul lato rivolto verso il basso, ma i documenti stampati escono nel vassoio di uscita con il lato stampato rivolto verso l'alto.
 - Caricare la carta sempre nella direzione verticale, con il lato lungo appoggiato contro il lato lungo del vassoio.
 - Fare attenzione a non usare troppa carta o viceversa troppo poca. Nel secondo caso la stampante potrebbe non riuscire ad "afferrare" un foglio quando ne sono rimasti pochi. Controllare che la risma di carta contenga molti fogli, ma non sia comunque più alta del bordo superiore del guida-carta in lunghezza.
 - Non usare mai nel vassoio più di un tipo e un formato di carta.
- 3 Regolare i guida-carta in modo da restare a contatto dei bordi dei fogli, ma senza farli piegare. Solo così la carta può entrare senza distorsioni nella stampante.
- 4 Sul vassoio di uscita spostare il cursore (visibile attraverso il vassoio) verso di sé (allontanandolo dalla stampante) finché si ferma. Si sblocca in questo modo il vassoio per foto.

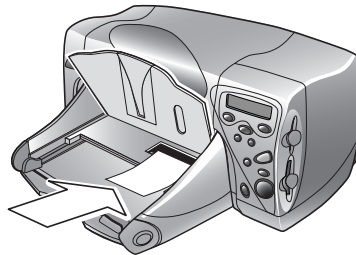


riempimento del vassoio per foto

Il vassoio per foto è destinato a contenere la carta fotografica nel formato da 102 x 152 mm e per usarlo non è necessario svuotare il vassoio della carta.

Per inserire la carta nel vassoio per foto:

- 1 Sul vassoio di uscita, spostare il cursore (visibile attraverso il vassoio) verso di sé (allontanandolo dalla stampante) finché si ferma. Il vassoio per foto viene in questo modo sbloccato.
- 2 Sollevare il vassoio di uscita.
- 3 Caricare la carta **a faccia in giù** (con il lato da stampare a faccia in giù). Se si usa carta con linguetta, mettere la carta in modo che il foglio entri **dalla parte della linguetta**. Il vassoio per foto può ospitare fino a 20 fogli di carta.



- 4 Abbassare il vassoio nella posizione originaria.
- 5 Spostare il cursore verso l'interno della stampante, finché non si ferma contro il bordo della carta. In questo modo il vassoio per foto rimane bloccato.
- 6 Al termine della stampa, estrarre il cursore per sbloccare il vassoio per foto, in modo che la stampante possa usare il vassoio della carta.

sostituzione o installazione delle cartucce di stampa

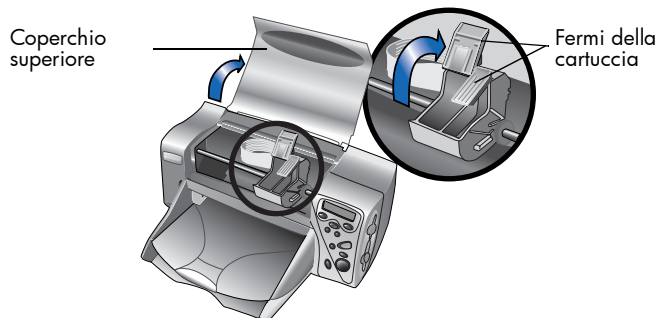
Per ottenere le migliori prestazioni dalla stampante, si raccomanda di utilizzare solo materiali di stampa HP originali, incluse le cartucce di stampa riempite nelle sedi di produzione HP.

Avviso: Verificare che nella stampante ci siano le cartucce previste. Usare una cartuccia in tricromia (HP #78) e una cartuccia del nero (HP #45). Le altre cartucce non possono funzionare.

Avviso: Non riempire le cartucce da sé. Il riempimento o la modifica delle cartucce non solo sono espressamente vietati, ma invalidano la garanzia HP sulla stampante.

Per sostituire o installare le cartucce:

- 1 Sul Pannello di controllo, premere il pulsante **Alimentazione** per accendere la stampante.
- 2 Aprire il coperchio superiore della stampante. L'alloggiamento della cartuccia si sposta al centro della stampante.
- 3 Sollevare il fermo dell'alloggiamento della cartuccia da sostituire o installare.

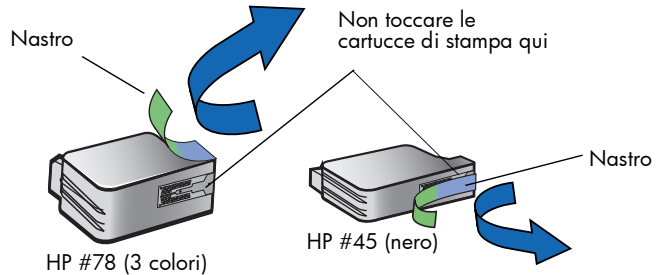


- 4 Per sostituire una cartuccia esistente, estrarre la vecchia cartuccia e gettarla.

5 Per **togliere il nastro** dalla cartuccia nuova:

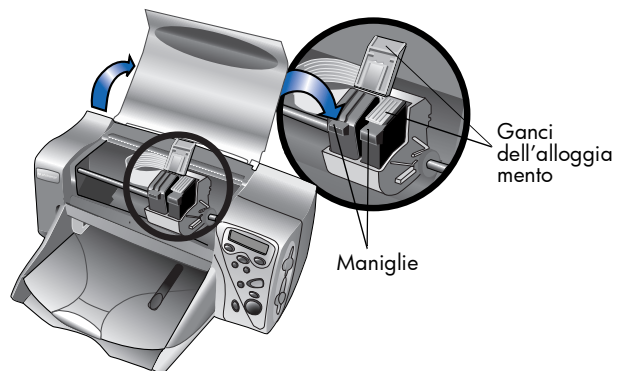
- Togliere la cartuccia dalla confezione.
- Afferrare la linguetta verde e staccare il nastro blu, facendo attenzione a non danneggiare i contatti di rame della cartuccia.

Nota: NON toccare gli ugelli dell'inchiostro né i contatti di rame, perché la cartuccia potrebbe rovinarsi.



6 Per inserire la cartuccia:

- Inserire la cartuccia nel suo alloggiamento.
- Premere sulla maniglia della cartuccia finché non si sente lo scatto di assestamento.
- Chiudere il fermo dell'alloggiamento per bloccare la cartuccia in sede.



7 Chiudere il coperchio superiore.

8 Quando compare la richiesta sull'LCD, inserire la carta nel suo vassoio (per maggiori informazioni, vedere "caricamento della carta" a pagina 8).

- 9 Sul Pannello di controllo, premere **OK/Sì**. La stampante comincia a stampare una pagina di calibrazione automatica per allineare le cartucce.



Pagina di calibrazione

uso della stampante con il computer

La stampante a colori HP PhotoSmart 1215/1115 può essere usata con i computer Windows o Macintosh (per informazioni sul collegamento con il computer e l'installazione del software, consultare la Guida in linea).

Il software della stampante può essere aggiornato, ricordando però che il software sul Web non contiene il Programma di stampa fotografica HP, cioè il programma che permette di creare pagine d'album e cartoline di auguri e che è disponibile invece su un apposito CD.

- Se il software della stampante è già installato sul computer, installando il nuovo driver il Programma di stampa fotografica HP non viene sovrascritto.
- Se il software della stampante non è già installato sul computer (per esempio, perché si è acquistato un computer nuovo) e il CD originale non è più disponibile, è possibile ordinare un nuovo CD che contenga assieme al driver anche il Programma di stampa fotografica HP (per le informazioni riguardanti l'ordinazione, si rimanda all'opuscolo Assistenza e supporto).

Per scaricare il software della stampante, visitare il sito www.hp.com/photosmart.

uso della stampante

2

menu strumenti

Premendo il pulsante **Strumenti** viene aperto il menu Strumenti, nel quale è possibile modificare le impostazioni della stampante dal Pannello di controllo.

modello 1215

Opzione del menu Strumenti	Scelte
Stampa pagina di prova	
Pulisci cartucce	
Imposta carta	Impostazione manuale Rilevamento automatico
Seleziona impostazione della pagina	Album foto Risparmio carta
Seleziona il ritaglio delle foto	Ritaglio standard Immagine piena (non ritagliata)
Regola luminosità della foto	
Scegli i colori per la prossima stampa	A colori Bianco e nero Seppia Antico
Scegli il tipo di infrarossi predefinito	Automatico Foto Documento
Ripristina le impostazioni di tutti gli strumenti	

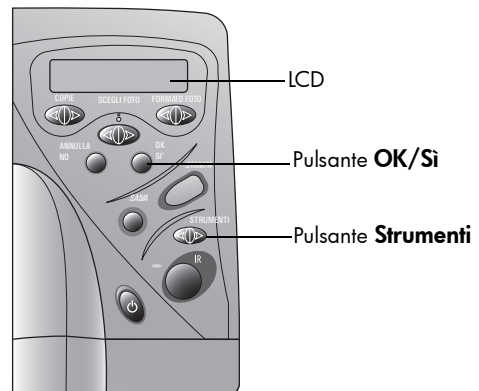
model 1115

Opzione del menu Strumenti	Scelte
Stampa pagina di prova	
Pulisci cartucce	
Scegli il tipo di carta predefinito	Nessun tipo predefinito Carta fotografica Carta comune
Scegli il formato di carta predefinito	Nessun formato predefinito 8.5 x 11 pollici 4 x 6 cm
Scegli l'impostazione della pagina	Album foto Risparmio carta
Ritaglio delle foto	Ritaglio standard Immagine piena (senza ritaglio)
Regola la luminosità della foto	
Ripristina le impostazioni di tutti gli strumenti	

impostazione della stampante dal pannello di controllo

La stampa della pagina di prova e la regolazione della stampante possono essere eseguite utilizzando il pulsante **Strumenti** del Pannello di controllo.

Nota: Sull'LCD l'impostazione corrente è contrassegnata da un asterisco (*).



pagina di prova

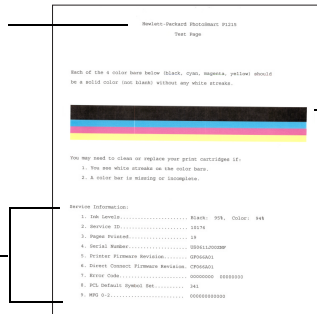
Per verificare che le cartucce siano in ordine e che la carta sia caricata correttamente è prevista la stampa di una pagina di prova.

Per stampare una pagina di prova:

- 1 Verificare che nel vassoio della carta sia stata inserita la carta comune (per maggiori informazioni, vedere “caricamento della carta” a pagina 8).
- 2 Sul Pannello di controllo, premere il pulsante **Strumenti** finché l’LCD non chiede se si desidera stampare una pagina di prova e, quando la richiesta compare, premere **OK/Sì**.

Numero di modello della stampante

Dati per l’assistenza (ad esempio i livelli di inchiostro e il totale delle pagine stampate)



Se queste linee non sono piene, significa che le cartucce richiedono una pulizia o la sostituzione

tipo e formato di carta

modello 1215

La stampante rileva automaticamente il formato e il tipo di carta analizzando la carta nel vassoio. Il rilevamento automatico può essere disattivato impostando formato e tipo manualmente.

Quando il formato della carta viene impostato manualmente, l’LCD chiede di selezionare il formato e il tipo di carta (carta comune o carta fotografica) all’inizio di ogni stampa.

Per impostare il formato della carta manualmente:

- 1 Sul Pannello di controllo, premere il pulsante **Strumenti** finché l’LCD non chiede se si desidera selezionare le impostazioni della carta, quindi premere **OK/Sì**.
- 2 Premere il **lato destro** del pulsante **Strumenti** per selezionare **Impostato manualmente**.
- 3 Premere **OK/Sì**.

Quando il formato della carta è impostato su manuale, l’LCD chiede di selezionare il formato e il tipo di carta (carta comune o carta fotografica) all’inizio di ogni stampa.

modello 1115

La stampante può essere impostata per stampare su un certo tipo e formato di carta cambiando le impostazioni predefinite o facendo in modo che essa richieda il tipo e il formato prima di ogni stampa.

Per selezionare il tipo e il formato di carta predefiniti:

- 1 Sul Pannello di controllo, premere il pulsante **Strumenti** finché l'LCD non chiede se si desidera selezionare il tipo e il formato di carta predefiniti quindi premere **OK/Sì**.
- 2 Premere il pulsante **Strumenti** finché l'LCD non visualizza il tipo e il formato desiderati. Per selezionare il tipo e il formato a ogni stampa, selezionare **Non predefinito**.
- 3 Premere **OK/Sì**.

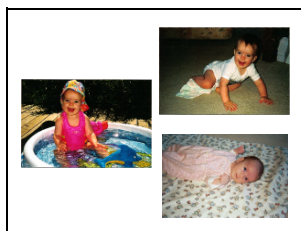
disposizione delle foto sulla pagina

L'impostazione della pagina specifica il modo in cui le foto vengono posizionate sulla pagina. Due sono le possibilità di scelta:

- **Album foto**– L'opzione permette di stampare le foto utilizzando l'orientamento impostato sulla fotocamera digitale. La stampante ruota le foto sulla pagina in modo da farcene stare quante più possibile su ogni foglio conservandone l'orientamento. Se, ad esempio, tutte le foto selezionate sono orientate in senso orizzontale, la pagina verrà stampata in orizzontale. La stampante usa l'orientamento delle foto impostato sulla fotocamera per stabilire la collocazione di ogni singola foto sulla pagina.

Nota: Alcune fotocamere digitali non conservano le informazioni relative all'orientamento delle foto. In questo caso, la stampante non è in grado di decidere come orientare la foto e questa impostazione non può quindi avere effetto.

- **Risparmio carta** – L'opzione permette di stampare il numero massimo di foto possibile su ogni foglio di carta senza preoccuparsi dell'orientamento delle foto. Alcune foto possono essere ruotate di lato per adattarsi alla pagina quindi non tutte vengono stampate con il lato verticale giusto.



Album foto



Risparmio carta

Per selezionare il tipo di disposizione delle foto sulla pagina:

- 1 Sul Pannello di controllo, premere il pulsante **Strumenti** finché l'LCD non chiede se si desidera selezionare il layout di pagina quindi premere **OK/Sì**.
- 2 Premere di nuovo **Strumenti** per selezionare **Album foto** o **Risparmio carta**.
- 3 Premere **OK/Sì**.

ritaglio delle foto

La stampante ritaglia automaticamente la foto alle dimensioni selezionate. Se, per esempio, si è selezionato il formato 4 x 6 (102 x 152 mm), la stampante ritaglierà la foto in quelle dimensioni, effettuando la misurazione dal centro della foto. Si parla in questo caso di **Ritaglio standard**. Per stampare invece la foto per intero, si seleziona **Immagine piena**. Selezionando Immagine piena si può ottenere una stampa che non corrisponde esattamente alle dimensioni standard, ma può essere leggermente più larga o più corta.



Ritaglio standard

Immagine piena

Per selezionare l'immagine piena:

- 1 Sul Pannello di controllo, premere il pulsante **Strumenti** finché l'LCD non chiede se si desidera selezionare l'opzione di ritaglio quindi premere **OK/Sì**.
- 2 Premere il **lato destro** del pulsante **Strumenti** per selezionare **Immagine piena**.
- 3 Premere **OK/Sì**.

Sull'LCD, accanto alle dimensioni della foto compare un asterisco (*) a indicare che è stata selezionata l'opzione **Immagine piena**.

luminosità della foto

Se si desidera che le foto vengano stampate in modo da risultare più chiare o più scure degli originali, è necessario intervenire sulla loro luminosità.

Per regolare la luminosità della foto:

- 1 Sul Pannello di controllo, premere il pulsante **Strumenti** finché l'LCD non chiede se si desidera regolare la luminosità quindi premere **OK/Sì**.
- 2 Premere il **lato destro** del pulsante **Strumenti** per schiarire le foto o il **lato sinistro** per renderle più scure.
- 3 Premere **OK/Sì**.

scelta del colore (modello 1215)

Quando si stampa direttamente dalla scheda di memoria, è possibile impostare la stampante in modo che stampi le foto a colori, in bianco e nero, di colore seppia o con effetto anticato. Le foto stampate nel colore seppia vengono stampate nelle tonalità del marrone e assomigliano alle foto dei primi anni del '900. Le foto stampate con effetto anticato hanno la stessa tonalità del marrone delle foto stampate in seppia, ma presentano una colorazione più sbiadita che le fa assomigliare a immagini dipinte.

Nota: Questa impostazione è attiva con la stampa da scheda di memoria e disattivata quando si stampa direttamente dal computer.

Per cambiare la colorazione di una foto:

- 1 Sul Pannello di controllo, premere il pulsante **Strumenti** finché l'LCD non chiede se si desidera regolare il colore della prossima stampa quindi premere **OK/Sì**.
- 2 Premere il **lato destro** del pulsante **Strumenti** per selezionare **Colore, Bianco e nero, Seppia o Antico**.
- 3 Premere **OK/Sì**.

Nota: Al termine dalla stampa della foto, l'impostazione del colore ritorna a essere quella predefinita, **Colore**. Se si vuole continuare a stampare in bianco e nero, seppia o con effetto anticato, è necessario cambiare l'impostazione del colore prima di ogni stampa.

impostazioni predefinite

Tutte le impostazioni di stampa modificate possono in qualsiasi momento tornare ad essere quelle predefinite.

Per usare le impostazioni predefinite:

- 1 Sul Pannello di controllo, premere il pulsante **Strumenti** finché l'LCD non chiede se si desidera ripristinare le impostazioni di tutti gli strumenti.
- 2 Premere **OK/Sì**.

funzioni delle schede di memoria

Se la fotocamera digitale memorizza le foto scattate su una scheda di memoria, per stamparle o salvarle è necessario che la stessa scheda venga inserita nella stampante seguendo le istruzioni che compaiono sull'LCD.

Per maggiori informazioni su come si stampano i file conservati su scheda di memoria, vedere "stampa di foto da scheda di memoria" a pagina 26. Per altre informazioni su come si trasferiscono i file dalla scheda al computer, vedere la Guida in linea.

tipi di schede di memoria

La stampante è in grado di leggere le schede di memoria **Tipo I o II** certificate dalla **CompactFlash Association (CFA)**, **IBM Microdrive** (da 170 o 340 MB) e **SmartMedia**. La scheda di memoria deve avere una capacità inferiore ai 528 MB. Queste schede sono prodotte da diversi costruttori, sono disponibili con varie capacità e possono essere acquistate presso i negozi di apparecchiature fotografiche e di accessori per computer.

Avviso: Utilizzando un altro tipo di scheda di memoria si rischia di danneggiare la scheda stessa, la stampante o entrambe.



CompactFlash
Tipo I o II



IBM Microdrive
(da 170 o 340 MB)



SmartMedia

Nota: Alcune schede di memoria compatte possono non soddisfare i requisiti CFA e non essere riconosciute dalla stampante. Per informazioni, consultare il proprio rivenditore di schede o provare con un'altra marca.

Se la fotocamera digitale supporta più tipi di file, potrebbe anche essere in grado di salvare le foto in più formati (JPEG, TIFF non compresso, FlashPix e RAW). I file JPEG e TIFF non compressi possono essere stampati anche direttamente dalla stampante mentre gli altri devono essere salvati e stampati dal computer.

inserimento di una scheda di memoria

Le foto scattate con la fotocamera digitale possono essere immediatamente stampate oppure salvare sul computer cui è collegata la stampante. Prima di inserire una scheda di memoria, è importante controllare che la stampante sia **accesa**.

Nota: La stampante può usare un solo slot per scheda di memoria per volta.

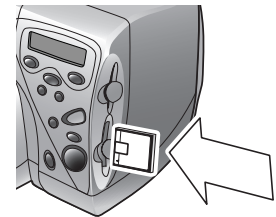
Se la scheda di memoria viene inserita correttamente, l'indicatore del suo slot si accende. Sullo schermo LCD compaiono per un attimo la parola **Lettura in corso**, il numero di foto rilevate sulla scheda e le impostazioni correnti.

Avviso: **Non estrarre la scheda di memoria mentre sull'LCD compare il messaggio "Lettura in corso" o mentre l'indicatore dello slot della scheda lampeggia perché l'operazione può danneggiare sia la scheda che la stampante o rovinare le informazioni sulla scheda.**

Per inserire una scheda di memoria CompactFlash o IBM Microdrive:

- Inserire la scheda nello slot **inferiore**, in modo che la scheda guardi dal lato opposto di chi la inserisce e il bordo con i fori entri nella stampante per primo.

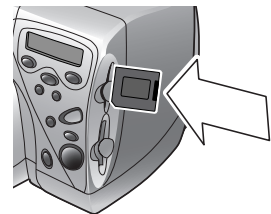
Avviso: **Se non viene inserito per primo il lato con i fori, possono danneggiarsi la scheda, la stampante o entrambe.**



CompactFlash
o
IBM Microdrive
(da 170 o 340 MB)

Per inserire la scheda di memoria SmartMedia:

- Inserire la scheda di memoria nello slot **superiore**, in modo che il davanti della scheda (quello nero) sia rivolto verso chi inserisce la scheda e il lato superiore (quello con la tacca) entri per primo nella stampante.

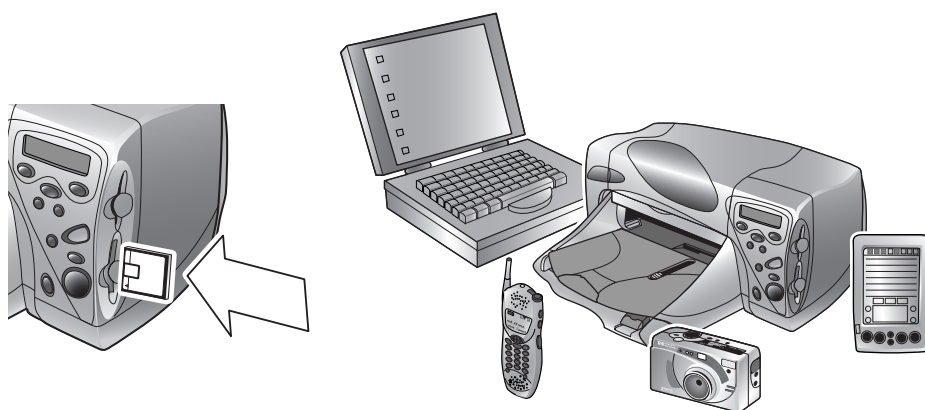


SmartMedia

stampa senza computer

3

La stampante a colori HP PhotoSmart 1215/1115 permette di stampare direttamente dalla scheda di memoria o di usare la connessione con il computer tramite raggi infrarossi senza connessione fisica. Usando il Pannello di controllo, è possibile scegliere le foto su una scheda di memoria o inviare file e foto da qualunque periferica a raggi infrarossi. Questo capitolo è dedicato alla stampa da scheda di memoria mentre, per la stampa via raggi infrarossi, si rimanda alla Guida in linea.



impostazione del formato e del tipo di carta

Per stampare foto su carta fotografica 4 x 6 (102 x 152 mm) dal vassoio per foto, controllare che il vassoio per foto sia bloccato (per maggiori informazioni, vedere "riempimento del vassoio per foto" a pagina 10).

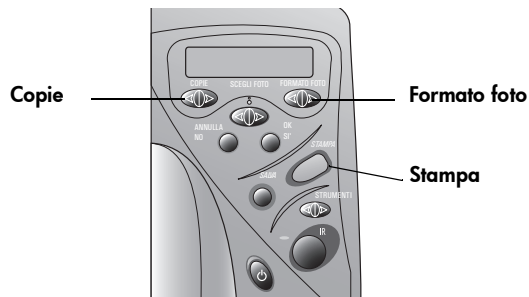
Il **Modello 1215** è dotato di sensori per il rilevamento automatico del formato e del tipo di carta per permettere di ottenere i migliori risultati senza alcun intervento manuale. Grazie al sensore, la stampante rileva il formato e il tipo di carta e seleziona la modalità di stampa più adatta a ottenere i migliori risultati.

Il **Modello 1115** permette invece di impostare il formato e il tipo di carta manualmente. La scelta è utile quando si è soliti stampare sempre sullo stesso formato e tipo di carta e non è quindi necessario poterli selezionare a ogni stampa. E' comunque sempre possibile cambiare entrambi nel caso di una stampa particolare (per maggiori informazioni, vedere il paragrafo "tipo e formato di carta" a pagina 17).

stampa di foto da scheda di memoria

Usando il Pannello di controllo è possibile stampare direttamente dalla scheda di memoria. Il modo in cui le foto vengono disposte sulla pagina (layout) dipende da diversi fattori:

- Il formato delle foto.
- L'orientamento selezionato sulla fotocamera digitale, se è previsto.
- L'ordine in cui le foto vengono scelte.
- Quale delle impostazioni Album foto e Risparmio carta è stata selezionata (vedere "disposizione delle foto sulla pagina" a pagina 18).



Per stampare foto dalla scheda di memoria:

Nota: Prima di stampare le foto su carta fotografica, controllare che il vassoio per foto contenga la carta necessaria e che sia bloccato o che ci sia carta fotografica nel vassoio della carta (per informazioni, vedere "caricamento della carta" a pagina 8).

- 1 Scegliere le foto da stampare (per maggiori informazioni, vedere "scelta delle foto sul Pannello di controllo" a pagina 28).
- 2 Premere **Formato foto** finché l'LCD non riporta il formato desiderato.
- 3 Premere **Copie** finché l'LCD non riporta il numero di copie da stampare.
- 4 Premere **Stampa**.

scelta delle foto da stampare

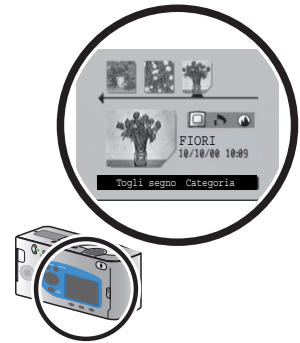
Per decidere quali foto stampare, si possono usare:

- Una pagina indice di prova per vedere tutte le foto conservate sulla scheda di memoria (consigliabile).
- L'LCD della fotocamera digitale con la visualizzazione delle foto in anteprima.

Nota: Il numero di indice visibile assieme all'anteprima sulla fotocamera digitale può essere diverso dal numero di riferimento della stampante riportato sulla pagina indice stampata. In caso di aggiunta o eliminazione di foto dalla scheda di memoria, la pagina indice va ristampata.



Pagina indice



LCD delle fotocamera

stampa di una pagina indice

La pagina indice, che può essere costituita da più pagine, riporta l'anteprima di tutte le foto conservate sulla scheda di memoria, ciascuna accompagnata dal nome di file, dalla data e dal numero di indice.



Pagina indice

I numeri di indice servono a selezionare le foto da stampare. Va ricordato che il numero di indice della foto può essere diverso dal numero abbinato alla stessa foto sulla fotocamera digitale. Se poi si aggiungono o si eliminano foto dalla scheda di memoria, per poter vedere i nuovi numeri è necessario ogni volta ristampare la pagina indice.

Per stampare una pagina indice:

- 1 Inserire la scheda di memoria nella stampante (per maggiori informazioni, vedere "inserimento di una scheda di memoria" a pagina 23).
- 2 Controllare che l'LCD della stampante indichi:

TUTTE LE FOTO	
1 copia	Indice

Se questo non è ciò che compare sull'LCD, premere **Annulla/No** fino ad arrivare a questa impostazione.

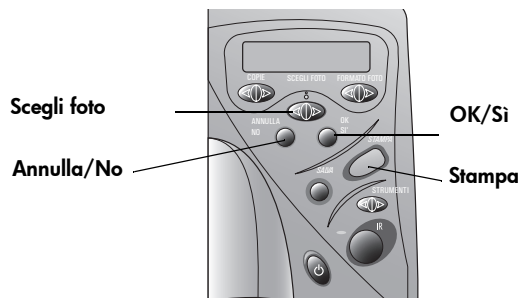
- 3 Premere **Stampa**.

scelta delle foto sul Pannello di controllo

Una volta deciso quali foto stampare, scegliere i numeri di indice corrispondenti sul Pannello di controllo, che permette di scegliere:

- Tutte le foto della scheda di memoria.
- Singole foto.
- Più copie di ogni foto.
- Una serie di foto (es.: da 1 a 10).
- Un file DPOF (Digital Print Order Format).

Nota: I file DPOF sono file creati con la fotocamera digitale, che vengono memorizzati sulla scheda di memoria e contengono informazioni come quali foto sono state scelte e quante copie di ciascuna devono essere create. La stampante è in grado di leggere il file DPOF sulla scheda di memoria evitando all'utente il compito di rifelezionare le foto da stampare o salvare (per sapere se la fotocamera usata riconosce i file DPOF, consultare la sua documentazione).

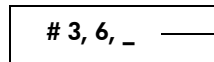


Per scegliere tutte le foto della scheda di memoria:

- 1 Inserire la scheda di memoria nella stampante (per maggiori informazioni, vedere "inserimento di una scheda di memoria" a pagina 23).
- 2 Premere **Scegli foto** finché sull'LCD della stampante compare **TUTTE**.
- 3 Premere **OK/Si**.

Per scegliere singole foto:

- 1 Premere **Scegli foto** finché l'LCD della stampante non riporta il numero di indice della foto prescelta.
- 2 Premere **OK/Si**.



Spazio per la selezione di un'altra foto

L'LCD lascia uno spazio in cui è possibile scegliere un'altra foto.

- 3 Per scegliere altre foto, premere di nuovo **Scegli foto** finché l'LCD non visualizza il numero di indice di un'altra foto desiderata e premere **OK/Si**. Ripetere l'operazione per tutte le altre foto, ricordando che il numero massimo di foto selezionabili è 1000.
- 4 Al termine della selezione delle foto, premere **OK/Si**.

Per scegliere più copie della foto selezionata:

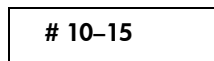
- Scegliere lo stesso numero più volte.
Se, per esempio, si selezionano i numeri **3, 3, 6, 6, 9**, la stampante stamperà due copie della foto numero **3**, due copie della numero **6** e una copia della numero **9**.

Per scegliere una serie di foto:

- Premere e tenere premuto il tasto **OK/Si** per circa tre secondi.

Se, per esempio, si desidera scegliere le foto **10, 11, 12, 13, 14** e **15**:

- 1 Premere **Scegli foto** finché l'LCD non riporta il numero **10**.
- 2 Premere e tenere premuto il pulsante **OK/Si** finché sull'LCD non compare un trattino (-).



- 3 Premere **Scegli foto** finché sull'LCD dopo il trattino non compare il numero **15**.
- 4 Premere **OK/Sì**.

Per selezionare un file DPOF:

- 1 Selezionare le foto da usare per creare un file DPOF sulla fotocamera digitale. Le impostazioni definibili (come il numero di copie) sono specifiche della fotocamera utilizzata (per sapere come si crea un file DPOF, vedere la documentazione della fotocamera).
- 2 Inserire la scheda di memoria nella stampante.
La stampante riconosce automaticamente il file DPOF sulla scheda di memoria e chiede se si desidera usarlo. La stampante riconosce lo standard DPOF1.0.
- 3 Premere **OK/Sì**.

**cancellazione
di una foto**

Se si stanno scegliendo le foto da stampare sul Pannello di controllo, l'ultima selezionata può essere cancellata senza cancellare tutte le altre.

Per cancellare l'ultima foto selezionata:

- Premere **Annulla/No**.

risoluzione dei problemi

4

La stampante è stata progettata per offrire la massima affidabilità e semplicità d'uso. Le pagine che seguono offrono consigli e suggerimenti per affrontare in modo efficace i problemi più comuni (per ulteriori informazioni, si rimanda alla Guida in linea).

Prima di cominciare, controllare che:

- Tutti i collegamenti via cavo fra la stampante e il computer siano saldi.
- Il cavo usato sia quello previsto dal proprio sistema operativo (per maggiori informazioni, vedere "cavi" a pagina 7).

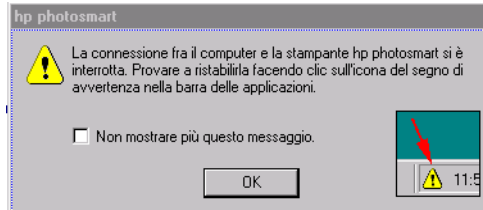
Le risposte alle domande più comuni sono riportate nelle pagine seguenti:

- Windows ha generato un messaggio di "connessione persa".
Vedere "informazioni importanti sul PC Windows" a pagina 31.
- Non si riesce a installare il software della stampante.
Vedere "problemi software" a pagina 33.
- La stampante è molto lenta.
Vedere "problemi hardware" a pagina 34.
- Le foto non vengono stampate correttamente.
Vedere "problemi di stampa" a pagina 37.
- E' comparso un messaggio di errore sull'LCD della stampante.
Vedere "messaggi di errore" a pagina 39.

informazioni importanti sul PC Windows

Se la stampante HP PhotoSmart viene utilizzata con un PC Windows, deve avere una connessione continua con il computer, attraverso la quale esso ottiene e legge lo stato delle schede di memoria nella stampante, i livelli di inchiostro delle cartucce e altre informazioni utili.

Se la connessione fra il PC Windows e la stampante HP PhotoSmart viene a mancare, sullo schermo del computer appare un opportuno messaggio.

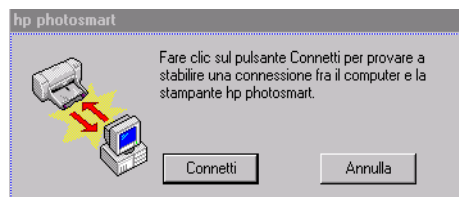


- Il computer potrebbe non essere più collegato alla stampante o alla presa. Controllare i cavi di alimentazione e di connessione al computer della stampante.
- L'uso di hub o di stazioni di espansione, che possono avere più periferiche collegate, può interrompere temporaneamente la connessione con la stampante mentre vi stanno accedendo altre periferiche. Attendere che non ci siano altri accessi o provare a collegare la stampante al computer direttamente.



La barra delle applicazioni di Windows riporta la classica icona gialla di attenzione ogni volta che la connessione si interrompe.

- Fare clic sull'icona e selezionare **Connetti** per provare a ristabilire la connessione.



Nota: Se si desidera che la connessione resti interrotta, fare clic su **Annulla**, se si è pronti a riprendere, fare clic sulla barra delle applicazioni e selezionare **Connetti**.

Mentre il computer tenta di stabilire la connessione compariranno altri messaggi. Al termine apparirà uno di questi messaggi:

- Rilevata stampante hp photosmart - Stampa e accesso alla scheda ora possibili.
- Stampante hp photosmart non rilevata - La stampa può essere possibile, ma NON l'accesso alla scheda.

problemi software

Per altri consigli utili vedere la Guida in linea.

Problema	Causa possibile	Soluzione
Ho inserito il CD del software, ma il computer non riesce a leggerlo.	Il CD non è stato correttamente installato. Il lettore CD-ROM potrebbe essere danneggiato. Il CD potrebbe essere danneggiato.	<ol style="list-style-type: none"> 1 Reinserire il CD e riprovare. 2 Provare a inserire un CD sicuramente funzionante. Se anche questo non funziona, il lettore CD-ROM richiede assistenza. 3 Se gli altri CD funzionano, significa che quello del software è danneggiato. Il software può essere scaricato dal sito Web HP o richiesto a un centro di distribuzione software (per sapere come contattarlo, vedere l'opuscolo Assistenza e supporto).
Non si riesce a installare il software. ○ E' necessario, per qualsiasi ragione, disinstallare il software esistente.	Può esserci un conflitto con il programma antivirus. Può esserci un conflitto con un'altro programma. Può esserci un conflitto con un'altra periferica già collegata al computer.	<p>PC Windows</p> <ol style="list-style-type: none"> 1 Disinstallare il software della stampante. Inserire il CD del software della stampante nel computer, fare clic su Rimuovi software HP PhotoSmart e seguire le istruzioni a video. 2 Al termine della disinstallazione, chiudere Windows, spegnere e riaccendere il computer. 3 Chiudere tutti i programmi antivirus. 4 Reinstallare il software della stampante. <p>Macintosh</p> <ol style="list-style-type: none"> 1 Disinstallare il software della stampante. Inserire il CD del software della stampante nel computer, selezionare Disinstalla nel programma di installazione e seguire le istruzioni a video. 2 Chiudere tutti i programmi antivirus. 3 Uscire da tutti i programmi. 4 Reinstallare il software della stampante.

problemi hardware

Per altri consigli utili vedere la Guida in linea.

Problema	Causa possibile	Soluzione
La stampante è collegata con un cavo USB attraverso un'altra periferica USB o hub e quando cerco di stampare compare il messaggio "Errore di scrittura su <nome porta USB>."	La stampante non sta ricevendo i dati previsti dall'altra periferica o dall'hub. Le comunicazioni bidirezionali fra la stampante e il computer sono state interrotte da un'altra periferica collegata all'hub.	<ul style="list-style-type: none"> • Collegare la stampante direttamente alla porta USB del computer. • Provare a scollegare le altre periferiche USB dall'hub e ristampare il documento.
Ho collegato la mia stampante con un cavo USB e quando provo a stampare ricevo il messaggio "Errore di scrittura su Dot4." (solo sui PC Windows).	Non è stato collegato il cavo USB prima di installare il software.	<ol style="list-style-type: none"> 1 Scollegare il cavo USB dalla stampante e dal computer. 2 Rimuovere il software della stampante e reinstallarlo. <ul style="list-style-type: none"> • Inserire il CD del software della stampante nel computer. • Fare clic su Rimuovi software HP PhotoSmart. • Disinstallare il software seguendo le istruzioni a video. 3 Ricollegare il cavo USB alla stampante e al computer. Sullo schermo del computer dovrebbe apparire la finestra di installazione USB. 4 Reinstallare il software della stampante.
Quando collego un cavo USB alla stampante e al computer, il messaggio "Installazione guidata nuovo hardware" non compare (solo sui PC Windows) (continua a pagina successiva).	Il sistema operativo usato non è fra quelli supportati.	Controllare che il sistema operativo del computer sia Windows 98, 2000, Me, o XP.

Problema	Causa possibile	Soluzione
Quando collego un cavo USB alla stampante e al computer, il messaggio "Installazione guidata nuovo hardware" non compare (solo sui PC Windows) (continua dalla pagina precedente).	Il cavo USB potrebbe non funzionare o essere collegato in modo errato.	<ol style="list-style-type: none"> 1 Scollegare e ricollegare il cavo USB della stampante. 2 Controllare che il cavo sia saldamente collegato sia al computer che alla stampante. 3 Se il problema persiste, provare a usare un altro cavo USB.
	L'USB potrebbe non essere attivato.	<ol style="list-style-type: none"> 1 In Windows 98, 2000, Me e XP, fare clic su Start, Impostazioni, Pannello di controllo. 2 Fare doppio clic sull'icona Sistema. 3 Fare clic sulla scheda Gestione periferiche. 4 Fare clic sull'icona (+) vicino all'opzione Controller USB. Se l'elenco riporta un controller host USB e un hub di radice USB, l'USB è probabilmente attivato. Se i due dispositivi non sono in elenco, consultare la documentazione del computer o contattare il costruttore per informazioni sull'attivazione e l'impostazione dell'USB. <p>Se l'USB non risulta attivabile, collegare la stampante al computer utilizzando un cavo parallelo.</p>
	Non si riesce ad accendere la stampante.	<p>Controllare che il cavo USB sia collegato saldamente e che la stampante sia collegata a una presa di corrente sicuramente funzionante.</p> <p>Accendere la stampante.</p>

Problema	Causa possibile	Soluzione
Quando ho collegato il cavo USB alla stampante e al computer, il messaggio "Installazione guidata nuovo hardware" è comparso una volta, ma la stampante non è stata installata e lo stesso messaggio non è più riapparso (solo sui PC Windows).	L'installazione non è terminata o si è verificato un errore.	<ol style="list-style-type: none"> 1 Scollegare il cavo USB e ricollegarlo. 2 Rimuovere il software della stampante e reinstallarlo. <ul style="list-style-type: none"> • Inserire il CD del software della stampante nel computer. • Fare clic su Rimuovi software HP PhotoSmart. • Disinstallare il software seguendo le istruzioni a video. • Al termine della disinstallazione, spegnere e riaccendere il computer. • Chiudere tutti i programmi antivirus. • Reinstallare il software.
Quando collego un cavo USB fra la stampante e il computer, appare il messaggio "Periferica sconosciuta" (solo sui PC Windows).	Si è formata elettricità statica nel cavo fra il computer e la stampante. Il cavo USB potrebbe essere difettoso. Il software potrebbe non riuscire a identificare la nuova stampante; la connessione stampante-USB potrebbe essere difettosa.	<ol style="list-style-type: none"> 1 Scollegare il cavo USB dalla stampante. 2 Scollegare il cavo di alimentazione dalla stampante. 3 Attendere circa 30 secondi. 4 Reinserire il cavo di alimentazione nella stampante. 5 Reinserire il cavo USB nella stampante. 6 Se il messaggio "Periferica sconosciuta" continua ad apparire nella finestra "Individuato nuovo componente", cercare sul Web eventuali aggiornamenti o contattare i servizi di assistenza HP (consultare l'opuscolo Assistenza e supporto).
La spia Alimentazione lampeggia.	La stampante sta elaborando le informazioni.	Attendere. La stampante ha bisogno di tempo per terminare l'elaborazione dei dati ricevuti.
La spia Attenzione sta lampeggiando.	La stampante richiede attenzione.	Leggere le istruzioni sull'LCD della stampante.

problemi di stampa

Per altri consigli utili vedere la Guida in linea.

Problema	Causa possibile	Soluzione
Dalla stampante non esce nessuna pagina (continua a pagina successiva).	La stampante ha bisogno di assistenza.	Leggere le istruzioni sull'LCD della stampante.
	Manca la corrente o una connessione funziona male.	<ol style="list-style-type: none"> 1 Controllare che ci sia corrente. 2 Controllare che tutte le connessioni dei cavi siano salde.
	Non c'è carta nell'apposito vassoio.	Controllare che la carta sia inserita nel vassoio correttamente.
	Il coperchio superiore della stampante è aperto.	Chiudere il coperchio superiore della stampante.
	Probabile problema delle cartucce.	Sostituire la cartuccia di stampa.
	La carta potrebbe essersi inceppata.	<ol style="list-style-type: none"> 1 Controllare che non compaiano eventuali istruzioni sull'LCD della stampante. 2 Estrarre la carta dal vassoio di alimentazione o da quello di uscita. Se si stampano etichette, controllare che non se ne sia staccata una dal foglio di etichette che sia rimasta poi dentro la stampante. 3 Una volta eliminata la carta inceppata, ristampare il documento. Se l'inceppamento non è stato eliminato, provare a togliere lo sportello posteriore. <ol style="list-style-type: none"> 1 Scollegare la stampante, aprire lo sportello posteriore girando la manopola in senso antiorario e staccarlo. 2 Estrarre delicatamente la carta e rimettere lo sportello. 3 Ricollegare la stampante e riaccenderla. 4 Una volta eliminato l'inceppamento, ristampare il documento.

Problema	Causa possibile	Soluzione
Dalla stampante non esce nessuna pagina (continua da pagina precedente).	C'è della carta inceppata sul retro della stampante ed è collegato il Modulo per la stampa automatica in fronte/retro.	<ol style="list-style-type: none"> 1 Spegnere la stampante. 2 Contemporaneamente premere i pulsanti di rilascio situati ai lati del Modulo per la stampa automatica in fronte/retro, per togliere il modulo. 3 Estrarre delicatamente la carta inceppata dalla stampante quindi rimettere il modulo. 4 Riaccendere la stampante. 5 Ristampare il documento.
	Potrebbero non esserci lo sportello posteriore o il Modulo per la stampa automatica in fronte/retro.	<ol style="list-style-type: none"> 1 Fissare l'uno o l'altro sul retro della stampante. 2 Ristampare il documento.
Dalla stampante è uscito un foglio bianco.	Potrebbe essersi esaurito l'inchiostro.	Sostituire la cartuccia.
	Non è stato tolto il nastro di vinile che protegge la cartuccia di stampa.	Controllare che non ci sia ancora il nastro di vinile su ogni cartuccia usata.
	Potrebbe esserci stato il tentativo di stampare un fax.	<ol style="list-style-type: none"> 1 Salvare il fax in un formato grafico (es.: TIFF). 2 Inserirlo in un documento di word processing e stamparlo da qui.
	Potrebbe essere stato avviato un lavoro di stampa poi annullato.	Se si annulla una stampa prima che il file sia stampato, la stampante può avere già caricato la carta necessaria. In questo caso, prima di iniziare la nuova stampa, la stampante emette un foglio bianco.

messaggi di errore

Messaggio dell'LCD	Problema	Soluzione
Alcune foto sono danneggiate. Alcuni file sono danneggiati.	La stampante rileva che uno o più file sono rovinati e diventati inaccessibili.	<ul style="list-style-type: none"> • Premere OK/Sì. La stampante non riesce a stampare i file o a stamparli correttamente.
Foto troppo grande. File troppo esteso.	Il file ricevuto dalla fotocamera via infrarossi è troppo grande per essere elaborato.	<ul style="list-style-type: none"> • Premere Annulla/No per annullare la stampa.
Mancano alcune foto.	Una o più foto da stampare non sono sulla scheda.	<ul style="list-style-type: none"> • Se si deve stampare da scheda di memoria, provare a salvare il file sul computer e stampare il file dal programma sul computer (vedere Guida in linea per maggiori informazioni).
Tipo di foto non supportato. Tipo di file non supportato.	Il file da stampare è di un tipo non riconosciuto.	<ul style="list-style-type: none"> • Se manca una foto, verificare che non sia stata cancellata accidentalmente dalla scheda di memoria.
Foto mancanti sulla scheda. Operazione annullata. Premere OK. Foto mancanti sulla scheda. Controllare il file DPOF. Premere OK.	All'inizio o durante la stampa, la stampante controlla la scelta delle foto e per stampare un'agenda con più giorni in una volta, verifica se ci sono tutte.	<p>Verificare che le foto specificate non siano state cancellate accidentalmente dalla scheda di memoria.</p> <p>Stampare una nuova pagina indice per avere i numeri di indice associati a ogni singola foto (per maggiori informazioni, vedere "stampa di una pagina indice" a pagina 27).</p>
Impossibile stampare le foto. Impossibile stampare i file.	Esistono file, fra quelli scelti, che contengono errori o sono rovinati. Se gli errori sono più di 10, la stampa non esegue il lavoro.	Scegliere un altro file e riavviare la stampa.
Struttura della directory dei file danneggiata.	La scheda di memoria inserita è danneggiata o inaccessibile.	<ul style="list-style-type: none"> • Usare un'altra scheda.
Errore di accesso alla scheda	La stampante non riesce ad accedere ai file sulla scheda.	<ul style="list-style-type: none"> • Riformattare la scheda di memoria usando la fotocamera digitale.
Possibile danno alla scheda.	La stampante non accede alla scheda di memoria.	<ul style="list-style-type: none"> • Copiare i file sul computer usando la fotocamera digitale.

Messaggio dell'LCD	Problema	Soluzione
Memoria stampante esaurita. Operazione annullata. Premere OK.	La stampante ha esaurito la memoria e la stampa deve essere annullata.	<ol style="list-style-type: none"> 1 Premere OK/Sì. 2 Stampare i file uno alla volta.
Foglio lungo. Vedere lo schermo del computer. Foglio corto. Vedere lo schermo del computer.	Il formato della carta è troppo lungo o troppo corto per essere usato nel Modulo per la stampa automatica in fronte/retro.	<ol style="list-style-type: none"> 1 Leggere le istruzioni sullo schermo del computer. 2 Premere Annulla/No. 3 Togliere il Modulo per la stampa automatica in fronte/retro. 4 Reinstallare lo sportello posteriore. 5 Cambiare le impostazioni del software da Automatico a Manuale. 6 Inserire la carta nella stampante a mano per la stampa in fronte/retro.
Formato carta non corrispondente. Inserire formato carta previsto. Premere OK per continuare o ANNULLA.	Il formato del foglio è cambiato durante la stampa.	Caricare il formato di carta corretto e premere OK/Sì .
Mancato rilevamento supporto. Premere OK per riprovare o ANNULLA.	La stampante non riesce a rilevare il formato della carta nel vassoio della carta.	Nelle impostazioni della stampante, ignorare l'impostazione Automatico scegliendo il formato di carta adatto.
Formato carta errato. Probabile ritaglio richiesto. Premere OK per continuare. <input type="radio"/> annullare l'operazione.	Il formato di carta da stampare non corrisponde al formato specificato.	<ul style="list-style-type: none"> • Caricare il formato adatto e premere OK/Sì per continuare. <input type="radio"/> • Premere Annulla/No per interrompere la stampa.
Trasferimento interrotto. Il trasferimento delle foto è stato interrotto. (1210/1000)	La trasmissione a raggi infrarossi dei file dal dispositivo a raggi infrarossi è stato interrotto.	<ol style="list-style-type: none"> 1 Premere OK/Sì. 2 Ritrasmettere il file.
Dati PC non ricevuti. Controllare la connessione con il PC. Premere OK per continuare.	La stampante non ha ricevuto i dati trasmessi dal computer.	Controllare che il cavo di connessione sia fissato saldamente alla stampante e al computer.

specifiche

5

Vassoi della carta	2: uno in formato lettera e uno per foto 102 x 152 mm
Capacità in ingresso	100 fogli lettera, 20 fogli foto 102 x 152 mm, 15 buste, 20 striscioni continui, 30 schede, 30 lucidi, 20 fogli di etichette
Capacità in uscita	50 fogli (per la stampa di qualità Normale e Ottima), 35 fogli (per stampa di qualità Bozza)
Stampa in fronte/retro	Modulo per la stampa automatica in fronte/retro (C6463A) ordinabile a parte
Tipi di supporto	Carta (comune, per getto di inchiostro, per foto e modulo continuo), buste, lucidi, etichette, schede (indice, cartoline di auguri), trasferibili
Formati dei supporti, standard	Letter, legal, executive (foto da 76 x 76 mm a 216 x 356 mm, 102 x 152 mm)
Memoria	Modelli 1215 e 1115: 16 MB
Compatibilità con schede di memoria	CompactFlash Tipo I o II, IBM Microdrive (solo da 170 o 340 MB), SmartMedia
Formati di file supportati su scheda di memoria	Stampa diretta da stampante: JPEG (dati baseline), TIFF non compresso (RGB e Ycbcr) e file DCF creati da fotocamera digitale. Stampa e salvataggio da computer: tutti i tipi di file.
Connectivity, standard	Parallela bidirezionale IEEE 1284, USB, a infrarossi (IR) solo con la stampante 1215
Connectivity, opzionale (Modello 1215)	Server di stampa esterni HP JetDirect Stampante 1215 70x (PC Windows)
Qualità di stampa, nero	600 dpi con REt (Resolution Enhancement Technology)

Qualità di stampa, a colori	HP PhotoREt III (fino a 2400 x 1200 dpi)
Tecnologia, risoluzione stampa in nero	REt (Resolution Enhancement Technology)
Tecnologia di stampa	Stampa a getto di inchiostro termica "drop on-demand"
Cartucce	1 nero (HP#45), 1 tricromia (HP#78)
Tecnologia, colore	HP PhotoREt III, HP ColorSmart III, HP SmartFocus, Automatic Contrast Enhancement
Linguaggio di stampa	HP PCL 3 potenziato
Requisiti minimi di sistema	<p>PC Windows (Windows 98, Me, 2000, XP): processore Pentium 233 MHz, 64 MB di RAM, 250 MB di spazio libero su disco, schermo a colori a 16 bit 800 x 600, lettore CD-ROM 4x.</p> <p>Macintosh: Mac OS 8.6 o successivo, sistema G3 o G4 con USB incorporato, 64 MB di RAM, 200 MB di spazio libero su disco, schermo a colori a 16 bit 800 x 600, lettore di CD-ROM 4x</p>
Dimensioni	440 x 204 x 375 mm
Peso	6,5 kg



Stampato su carta riciclata
U.S.A., 8/01



ENERGY STAR® è un marchio depositato negli Stati Uniti. Come partner ENERGY STAR®, Hewlett-Packard ha stabilito che questo prodotto soddisfa i requisiti ENERGY STAR® per il risparmio di energia

www.hp.com/photosmart

©2001 Hewlett-Packard Company



C8639-90154



i n v e n t