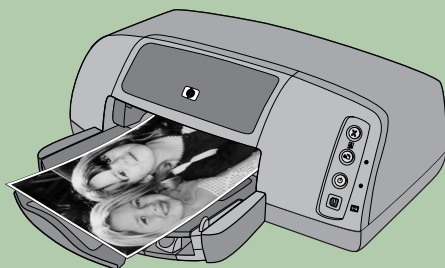


HP Photosmart 7150






基本操作指南



控制面板

下表是出现在打印机控制面板上的按钮的快速参考指南。

	取消
	继续
	电源

目录

1 入门.....	1
欢迎.....	1
打印机部件.....	3
前部.....	3
后部.....	4
控制面板和指示灯.....	5
纸张信息.....	6
在进纸盘中装入纸张.....	6
在照片纸盘中装入相纸.....	7
打印墨盒信息.....	9
使用打印墨盒保护器.....	10
使用备用打印模式.....	10
安装或更换打印墨盒.....	11
使用控制面板.....	14
使用按钮.....	14
使用指示灯.....	14
2 与 hp 直接打印数码相机联用打印机.....	15
打印相机选定的照片.....	15
选择并打印照片.....	15
3 与计算机联用打印机.....	17
从 Windows PC 打印.....	17
从软件应用程序打印.....	17
使用 Windows PC 任务栏图标.....	19
从 Macintosh 打印.....	20
从软件应用程序打印 (OS X 或 OS 9.x).....	20

4 疑难排除	21
USB 连接问题	22
打印机问题	24
打印问题	28
索引	40

入门

1

欢迎

感谢您购买 HP Photosmart 打印机！新打印机附带了下列文档，可以帮助您开始使用打印机并使它物尽其用。

- **《安装指南》** — HP Photosmart 《安装指南》是打印机随附的说明书。它含有快捷方便的说明，可以帮助您安装打印机和打印机软件。
- **《基本操作指南》** — HP Photosmart 《基本操作指南》就是您正在阅读的手册。它包括帮助您熟悉新打印机的快速参考指南。此指南说明如何使用打印机的基本功能，它还包括硬件疑难排除信息。
- **《软件安装和产品支持》** — HP Photosmart 《软件安装和产品支持》手册解释如何安装和设置打印机随附的软件。它包含软件疑难排除信息，而且还说明了如何从 **www.hp.com** 得到支持以及如何同 HP 支持和服务进行联系。
- **HP Photosmart 打印机帮助** — HP Photosmart 打印机帮助是个联机指南，说明如何使用新打印机的更多高级功能。它还包括打印机的保养与维护信息，以及有关高级疑难排除和错误信息的内容。

当您在计算机上安装了 HP Photosmart 软件后，您可以查看并打印 HP Photosmart 打印机帮助。

查看 HP Photosmart 打印机帮助

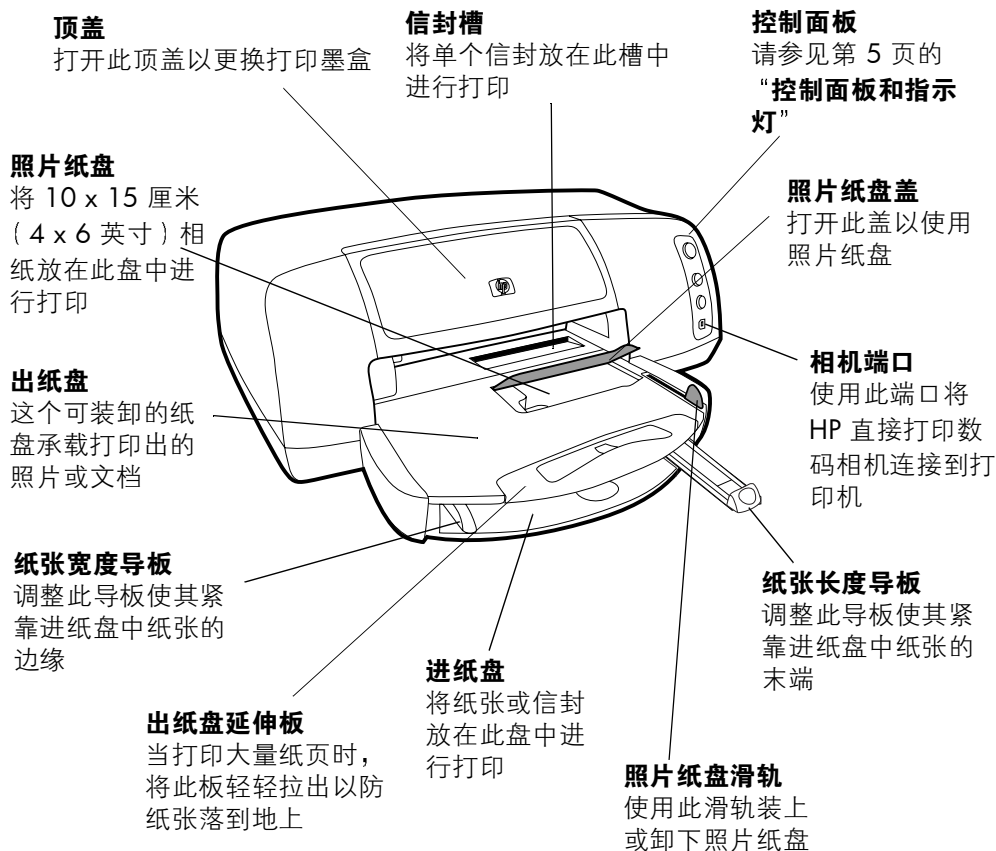
- **Windows PC:** 从开始菜单中选择程序、**Hewlett-Packard、Photosmart 130、230、7150、7345、7350、7550** 和 **HP 照片及图像控制器**。从 **HP 照片及图像控制器** 中单击帮助。
- **Macintosh:** 插入 **HP Photosmart CD**。在用户文档文件夹中选择语言，然后单击 **photosmart 7150.html 文档**。

打印 HP Photosmart 打印机帮助

- **Windows PC:** 在 HP Photosmart 打印机帮助窗口的顶部导航栏中单击**打印**。
- **Macintosh:** 从**文件**菜单中选择**打印**，或者在浏览器的顶部导航栏中单击**打印**。

打印机部件

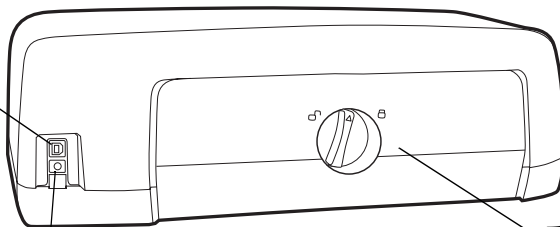
前部



后部

USB 端口

使用此端口将
打印机连接到
计算机



电源线接口

在此处连接打印机随附
的电源线

后入口盖

拿掉此盖清除卡纸

控制面板和指示灯

取消

使用此按钮取消当前的打印作业

继续

在装入更多纸张或清除卡纸后使用此按钮继续打印

电源

使用此按钮开启或关闭打印机

相机端口

使用此端口将 HP 直接打印数码相机连接到打印机

打印墨盒状态指示灯

亮

一个或两个打印墨盒油墨不足

闪烁

一个或两个打印墨盒未正确安装或不能正常工作

继续指示灯

亮

打印机缺纸

闪烁

打印机需要关注

打印指示灯

亮（绿色）

电源是开启的

关

打印机电源是关闭的

闪烁（绿色）

打印机正在工作

闪烁（黄色）

打印机需要关注

纸张信息

您可以装入并在各式各样的纸张类型和尺寸（从索引卡和相纸到信封和透明胶片）上进行打印。为获得最佳效果，建议使用 HP 设计的喷墨打印纸。



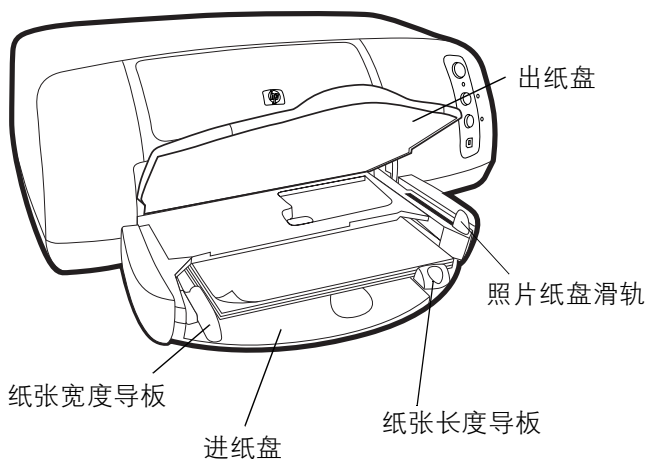
如果您正在使用 HP 设计的喷墨打印纸，请记住在打印机的“属性”对话框 (Windows PC) 或打印对话框 (Macintosh) 中设置纸张类型。

- 对所有受支持的纸张类型和尺寸使用进纸盘
- 在 10 x 15 厘米（4 x 6 英寸）的相纸上打印时使用照片纸盘
- 需要打印单个信封时使用出纸盘上的信封槽

有关受支持的纸张类型和尺寸的更多信息，请参阅 HP Photosmart 打印机帮助。

在进纸盘中装入纸张

- 1 抬起出纸盘。



- 2 拉出进纸盘上的纸张长度导板，并尽可能远地向左滑动纸张宽度导板。

- 3 在进纸盘中放入一叠纸。
 - **打印面朝下**装入纸张。打印机取入纸张，将其翻转过来，然后在纸上打印；完成的文档面朝上送入出纸盘。
 - 始终将短边朝着您以纵向装入纸张。
 - 注意装入的纸不要太多或太少。当进纸盘中只有一两张纸时，打印机拾取一张纸可能很困难。检查一叠纸中有多张纸，但不要高过纸张长度导板的顶部。有关详细信息，请参阅 HP Photosmart 打印机帮助的**规格**部分。
 - 请一次使用一种类型和尺寸的纸张。不要在进纸盘中混用不同类型的纸张或纸张尺寸。
- 4 将照片纸盘滑轨朝着您移动直到它停止。这将卸下照片纸盘。
- 5 调整纸张宽度导板，使其紧靠纸的边缘，同时保持纸张平整。这有助于将纸张径直送入打印机。
- 6 放下出纸盘。

在照片纸盘中 装入相纸

使用照片纸盘时，可以将纸保留在进纸盘中。

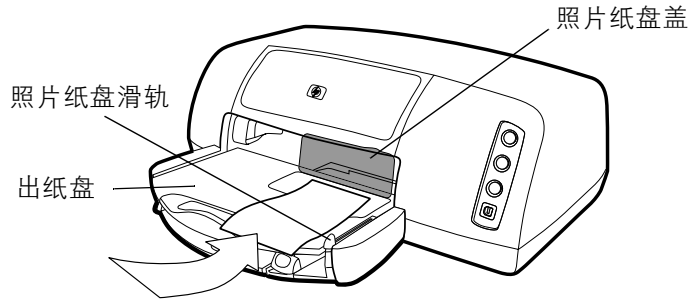


如果照片纸盘中的相纸用完了，打印机将使用进纸盘中的纸继续打印。

- 1 将照片纸盘滑轨朝着您移动直到它停止。这将卸下照片纸盘。
- 2 抬起照片纸盘盖。

3 打印面朝下在照片纸盘中装入纸张。如果使用的是带裁边的纸，请以裁边最后送入的方式插入纸张。打印机取入纸张，将其翻转过来，然后在纸上打印；完成的文档面朝上送入出纸盘。

- 在照片纸盘中可以装入多达 20 张纸。



4 放下照片纸盘盖。

5 将照片纸盘滑轨从您的位置移开（朝着打印机内部移动）直到它停在纸张的边缘。这将装上照片纸盘。



当使用完照片纸盘后，将照片纸盘滑轨朝着您移动直到它停止。这将卸下照片纸盘以便打印机使用进纸盘中的纸张。

有关以下内容的详细信息，请参阅 HP Photosmart 打印机帮助：

- 装入单个信封
- 装入一叠信封
- 装入索引卡和其它小介质
- 装入透明胶片

打印墨盒信息

打印机有三种打印墨盒可用。

打印机随附的两个打印墨盒就是打印精美照片所需的墨盒：

- **HP #57 (C6657A)** — 三色打印墨盒
- **HP #58 (C6658A)** — 照片打印墨盒

要经济地打印普通文档，可以购买黑色打印墨盒以取代照片打印墨盒：

- **HP #56 (C6656A)** — 黑色打印墨盒

打印机内的打印墨盒底座上有两个放置打印墨盒的小隔间。具体使用什么打印墨盒取决于要打印的内容。

要打印 ...	请使用这些打印墨盒
文档	左侧小隔间：三色打印墨盒 (HP #57) 右侧小隔间：黑色打印墨盒 (HP #56)
相纸照片	左侧小隔间：三色打印墨盒 (HP #57) 右侧小隔间：照片打印墨盒 (HP #58)

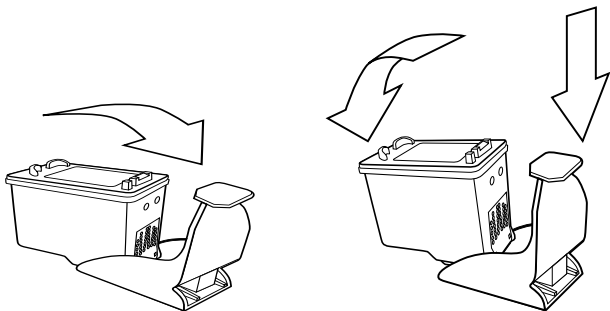


打印照片时，可以将黑色打印墨盒留在右侧小隔间中。为获得最佳的照片质量，请安装照片打印墨盒。

使用打印墨盒保护器

打印墨盒保护器设计用于在打印墨盒不使用时保持油墨湿润。只要从打印机中取出打印墨盒，就应将它存放在打印机随附的打印墨盒保护器中。

- 要将打印墨盒插入打印墨盒保护器，请将打印墨盒稍微歪一点轻轻推入打印墨盒保护器并使它牢固地卡入到位。
- 要从打印墨盒保护器中取出打印墨盒，请在打印墨盒保护器的顶部按下并松开以释放打印墨盒，然后从打印墨盒保护器中轻轻取出打印墨盒。



使用备用打印模式

备用模式使您可以在其中一个打印墨盒有问题、油墨用完或与打印机不兼容时仍能继续打印。如果您在计算机显示器或相机 LCD 上收到一条打印墨盒错误信息，或者打印墨盒状态指示灯处于亮起或闪烁状态，则请取出打印墨盒并关上顶盖进入备用模式。您将看到一条提醒您目前处于备用模式的信息。

以备用模式打印会降低打印机的速度并影响打印质量。

如仅用下列一种打印墨盒进行打印 ...	结果为 ...
黑色打印墨盒	以灰度打印彩色
三色打印墨盒	打印为彩色但黑色打印为灰色
照片打印墨盒	以灰度打印彩色



尽管备用模式使您可以继续打印，但打印质量会降低。为得到最佳打印质量，确保尽快更换缺少的打印墨盒。

安装或更换打印墨盒

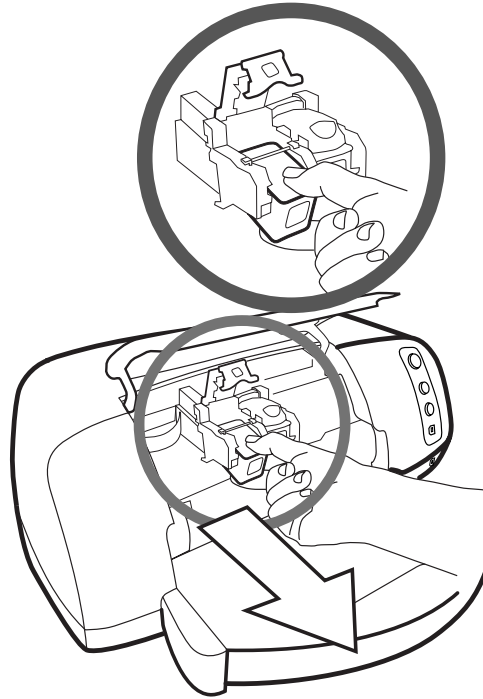
为获得打印机的最佳性能，只应使用原装的 HP 打印耗材，包括 HP 原装打印墨盒。

为充分使用打印墨盒，请使用**电源**按钮关闭打印机。在打印指示灯关闭前不要拔掉打印机的插头或关闭电源（如接线板）。这使打印机能以保护状态存放打印墨盒。

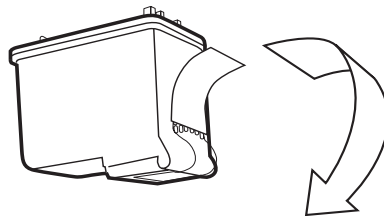
小心！ 检查所使用的打印墨盒是否正确。不要自己重新灌注打印墨盒。因调整或重新灌注 HP 打印墨盒所导致的打印机或墨盒损坏明确排除在 HP 打印机保修范围外。

- 1 如果打印机是关闭的，请按打印机控制面板上的**电源**按钮开启打印机。
- 2 打开顶盖。打印墨盒底座移到打印机中部。
- 3 将手指放在底座门上的数字下面并拉出，抬起要安装或更换的打印墨盒底座门。打印墨盒门将弹开。

- 4 如果要更换打印墨盒，轻轻取出旧的打印墨盒，将其丢弃或回收利用。



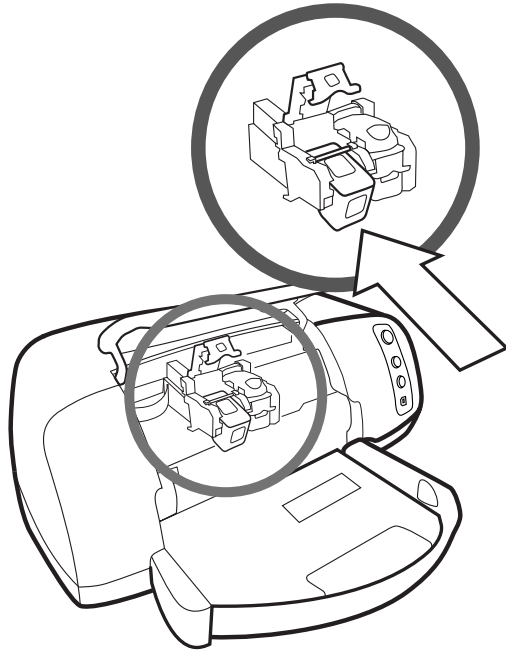
- 5 将新的打印墨盒从包装中取出。
- 6 抓住粉色小片并轻轻剥去塑料带。确保从喷嘴处只去掉了透明胶带，而保留了铜触点。



不要触摸油墨喷嘴或铜触点。触摸这些部件可能会导致打印墨盒故障。

7 插入打印墨盒：

- 拿着打印墨盒，使铜触点先进入打印机。将打印墨盒顶部左右两侧的凸起与打印墨盒底座内的凹槽对齐。小心地将打印墨盒送入底座，然后稳稳地将墨盒推入直到它停止不动。
- 放下底座门。将手指放在底座门的上面。将拇指放在底座门上数字的下面，朝前拿着它并向下推底座门。松开底座门将打印墨盒锁定到位。



8 关上顶盖。



会打印一张校准页。确保在进纸盘中装入了普通纸。

使用控制面板

使用按钮

打印机控制面板上有三个按钮：

- **取消** — 使用此按钮可以取消当前的打印作业。
- **继续** — 在装入更多纸张或清除卡纸后，使用此按钮可以继续打印。
- **电源** — 使用此按钮可以开启或关闭打印机。



始终使用**电源**按钮关闭打印机。

使用指示灯

打印机控制面板上有三个指示灯：

- **打印墨盒状态指示灯** — 当此灯亮时，表示一个或两个打印墨盒的油墨不足。当此灯闪烁时，表示一个或两个打印墨盒未正确安装或不能正常工作。
- **继续指示灯** — 当此灯亮时，表示打印机缺纸。当此灯闪烁时，表示打印机需要关注。
- **打印指示灯** — 当此灯亮时，表示电源是打开的。当此灯呈绿色闪烁时，表示打印机正在工作。当此灯呈黄色闪烁时，表示打印机需要关注。



当打印墨盒状态指示灯和继续指示灯同时闪烁时，表示有卡纸。当所有三个灯都闪烁时，表示墨盒底座被卡住。有关详细信息，请参见第 28 页的“**打印问题**”。

与 hp 直接打印数码相机 机联用打印机

2

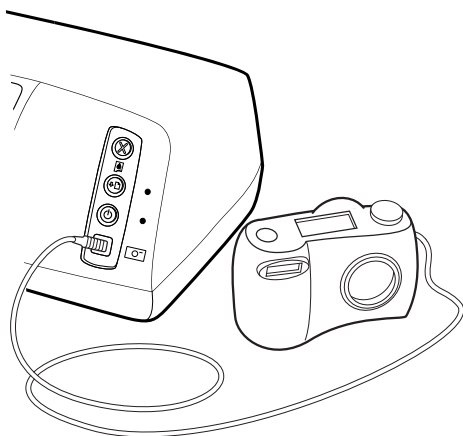
HP Photosmart 7150 打印机使您可以从数码相机打印精美的照片，而不必使用计算机。

打印相机选定的照片

如果有 HP 直接打印数码相机，就可以使用打印机打印相机选定的照片。

选择并打印照片

- 1 使用相机的“共享”菜单选择要打印的照片。有关详细信息，请参阅相机文档。
- 2 使用相机随附的专用 USB 电缆将相机连接到打印机前部的相机端口。



- 3 将相机连接到打印机时，相机的“打印设置”菜单出现。使用此菜单可以：
 - 更改已选定要打印的照片。
 - 选择纸张类型。
 - 选择纸张尺寸。
- 4 当准备打印时，请按照相机 LCD 上的说明操作。



要了解有关如何使用相机选定照片的详细信息，请参阅相机随附的文档。

与计算机联用打印机

3

HP Photosmart 7150 打印机 可以与任何允许打印的 Windows PC 或 Macintosh 软件应用程序联用。您可以打印各种项目，如相册页、贺卡或新闻稿。

如果您已经知道如何与计算机联用打印机，则随时可以按常规开始打印。如果您还不熟悉如何打印，或者有一些疑问，通过本章可以了解到这方面的更多内容。

从 Windows PC 打印

从软件应用程序打印

- 1 从软件应用程序的**文件**菜单中选择**打印**。
- 2 在“打印”对话框中，选择要打印的页面和份数。



- 3 要访问更高级的设置，单击**属性**。设置打印机属性（如打印质量和纸张类型）并单击**确定**。



要了解有关可用设置的更多信息，在打印机“属性”对话框的右上角单击**?**，然后单击要详细了解的项。也可以单击**帮助**。

- 4 单击**确定**开始打印。

有关下列内容的详细信息，请参见 HP Photosmart 打印机帮助：

- 更改默认打印设置
- 使用高级设置
- 调整照片颜色和亮度

使用 Windows PC 任务栏图标

安装了打印机软件后，HP Photosmart 打印机图标出现在 Windows 任务栏中。此图标帮助您执行各种任务。



打印机图标

hp photosmart 打印机图标

使用打印机图标可以访问打印机“属性”对话框、选择默认打印机或访问“工具箱”。

- 当单击打印机图标时，会出现打印机“属性”对话框。
- 当右击打印机图标时，会出现下列菜单。请从菜单中选择。



单击可打开打印机“属性”对话框。

单击可打开“HP Photosmart 工具箱”。

单击可关闭菜单并从任务栏中删除打印机图标。要关闭菜单但不从任务栏中删除打印机图标，可在菜单外的任何位置单击。

从已安装的打印机列表中选择要使用的 HP Photosmart 打印机。选中标记表示当前选中的打印机。

有关下列内容的详细信息，请参见 HP Photosmart 打印机帮助：

- 设置打印机属性
- 使用“工具箱”
- 使用 HP 照片及图像控制器

从 Macintosh 打印

从软件应用程序打印 (OS X 或 OS 9.x)



以下步骤是针对 OS X 的。对于 OS 9.x，这些步骤可能略有不同。在开始打印之前，确保已在打印中心 (OS X) 或选配器 (OS 9.x) 中选择了 Photosmart 打印机。有关详细信息，请参见打印机随附的《软件安装和产品支持》手册。

- 1 从软件应用程序的**文件**菜单中选择**页面设置**。
- 2 在**格式**下拉菜单中选择 **Photosmart7150**，然后选择项目的页面属性（如纸张尺寸、方向和缩放比例）。完成页面属性选择后，单击**确定**。
- 3 从软件应用程序的**文件**菜单中选择**打印**。
- 4 选择适合于项目的打印设置。使用下拉菜单访问其他面板。
- 5 单击**打印** (OS X) 或**确定** (OS 9.x) 开始打印。



要了解有关可用设置的更多信息，在对话框的左下角单击**?**（仅适用于 OS X）。

有关下列内容的详细信息，请参见 HP Photosmart 打印机帮助：

- 更改打印设置
- 使用高级设置
- 调整照片颜色和亮度

疑难排除

4

HP Photosmart 打印机在设计上具有可靠易用的特点。本章提供有关如何解决常见问题的提示和建议。开始前请确保：

- 打印机与计算机之间的所有电缆连接都是牢固的。
- 您使用的是最新的软件版本。进入 www.hp.com 查看软件更新信息。有关联系信息，请参见打印机随附的《软件安装和产品支持》手册。



本章中的内容对 Windows PC 和 Macintosh 操作系统都适用。

USB 连接问题

问题	可能的原因	解决方法
仅限于 Windows PC 我的打印机通过另一个 USB 设备或集线器与 USB 电缆相连接，当我尝试打印时，收到了一条消息说写入 < USB 端口名称 > 时出错。	您的打印机可能没有从其它设备或集线器获得正确的数据。 或 打印机与计算机之间的双向通信被另一个挂在集线器上的设备中断了。	请尝试下列操作： <ul style="list-style-type: none">• 将打印机直接连接到计算机上的 USB 端口。• 确保 USB 电缆牢固地挂接在计算机上和打印机后部的 USB 端口上。• 尝试从集线器上断开其它 USB 设备，然后再次打印文档。
	USB 电缆太长。	确保您使用的 USB 电缆长度适合您的打印机。有关合适的 USB 电缆长度，请参见 HP 打印机帮助的 规格 部分。
仅限于 Windows PC 我已使用 USB 电缆连接了打印机，而当我尝试打印时，收到了一条消息说写入 DOT4 时出错。	USB 连接有问题。	请尝试下列操作： <ul style="list-style-type: none">• 从计算机上拔掉 USB 电缆，然后再将其插入。• 确保电缆可靠地挂接在计算机上和打印机后部的 USB 端口上。• 重新启动计算机。

问题	可能的原因	解决方法
<p>当我在打印机与计算机之间接上 USB 电缆时，收到一条消息说您已将计算机连到了打印机前部的 USB 端口上。</p>	<p>您已将计算机连到了打印机前部的相机端口上。此端口只应用来将 HP 直接打印数码相机连接到打印机。</p>	<p>请尝试下列操作：</p> <ul style="list-style-type: none"> • 将 USB 电缆连接到打印机后部的 USB 端口上。 <p>如果您在收到该错误信息时正在安装打印机软件，请尝试下列操作：</p> <p>Windows PC</p> <ol style="list-style-type: none"> 1 卸载打印机软件。将打印机软件 CD 插入计算机，单击删除 HP Photosmart 软件，然后按照计算机屏幕上的说明操作。 2 当卸载完成后，重新启动计算机。 3 将 USB 电缆连接到打印机后部的 USB 端口上。 4 重新安装打印机软件。有关说明请参见《软件安装和产品支持》手册。 <p>Macintosh</p> <ol style="list-style-type: none"> 1 卸载打印机软件。将打印机软件 CD 插入计算机，从安装程序中选择 Uninstall（卸载），然后按照计算机屏幕上的说明操作。 2 当卸载完成后，重新启动计算机。 3 将 USB 电缆连接到打印机后部的 USB 端口上。 4 重新安装打印机软件。有关说明请参见《软件安装和产品支持》手册。

问题	可能的原因	解决方法
<p>仅限于 Windows PC</p> <p>当我在打印机与计算机之间接上 USB 电缆后，出现未知设备消息。</p>	<p>静电已在计算机和打印机之间的电缆中聚集。</p> <p>或</p> <p>您的 USB 电缆可能有问题。</p> <p>或</p> <p>您的 USB 电缆可能没有正确连接。</p> <p>或</p> <p>软件无法识别打印机，打印机的 USB 连接可能有问题。</p>	<p>请尝试下列操作：</p> <ol style="list-style-type: none"> 1 从打印机上断开 USB 电缆。 2 从打印机上断开电源线。 3 等待大约 10 秒钟。 4 将电源线重新插入打印机。 5 将 USB 电缆重新插入打印机后部的 USB 端口。 6 如果未知设备继续出现在“添加新硬件向导”对话框中，请查看 www.hp.com 上的更新信息或同 HP 支持和服务部门联系。有关联系信息，请参见打印机随附的《软件安装和产品支持》手册。

打印机问题

问题	可能的原因	解决方法
<p>打印速度非常慢。 (接下页)</p>	<p>您的计算机可能未满足推荐的系统要求。</p>	<p>检查可用的 RAM (内存) 大小以及计算机的处理器速度。有关系统要求，请参见 HP Photosmart 打印机帮助的规格部分。</p>
	<p>同时运行的软件程序可能太多。</p>	<p>关闭所有不必要的软件程序。</p>

问题	可能的原因	解决方法
<p>(接上页) 打印速度非常慢。</p>	<p>您使用的打印机软件版本可能很旧。</p>	<p>请查看 www.hp.com 上最新的软件更新版本。有关联系信息，请参见打印机随附的《软件安装和产品支持》手册。</p> <p>Windows PC</p> <p>使用 HP 的网站更新软件检查您正在使用的打印机驱动程序版本。有关详细信息，请参见 HP Photosmart 打印机帮助的保养与维护部分。</p> <p>Macintosh</p> <p>使用打印对话框 (OS 9.x) 或打印中心 (OS X) 查看您正在使用的打印机驱动程序版本。有关详细信息，请参见 HP Photosmart 打印机帮助的日常打印部分。</p>
	<p>您可能正在打印包含图形或照片的复杂文档。 或 您可能正在尝试打印高分辨率照片。</p>	<p>请尝试下列操作：</p> <ul style="list-style-type: none"> • 释放硬盘上的一些空间。如果计算机硬盘上的可用空间不足 100MB，则意味着处理时间较长。 • 请耐心等待。包含图形或照片的复杂的大文档打印起来要比文本文档慢。

问题	可能的原因	解决方法
(接上页) 打印速度非常慢。	您可能已选择 4800x1200 优化 dpi。	Windows PC <ol style="list-style-type: none"> 1 在打印机“属性”对话框的质量选项卡上，将打印质量设置为最佳并将纸张类型设置为相纸。在“高分辨率控制”下，选择PhotoREt而非4800x1200 优化 dpi。 2 再次尝试打印。 Macintosh <ol style="list-style-type: none"> 1 在纸源 / 质量面板上，取消选择High Resolution Photo（高分辨率照片）。 2 再次尝试打印。
	您可能正在使用 USB 集线器，而且其它 USB 设备都在被使用。	请尝试下列操作： <ul style="list-style-type: none"> • 将 USB 电缆直接从计算机连接到打印机后部的 USB 端口上，不使用集线器。 • 避免在打印时使用挂接在集线器上的其它设备。
	“纸张类型”选项可能被设置为“自动”。	当纸张类型设置为 自动 时，打印机将扫描纸张以确定合适的纸张类型。这可能要多花费几秒钟。为避免这种情况，请在打印前选择特定的纸张。 Windows PC <ul style="list-style-type: none"> • 在打印机“属性”对话框的“质量”选项卡上选择合适的纸张类型。 Macintosh <ul style="list-style-type: none"> • 在打印对话框的纸源 / 质量面板上选择合适的纸张类型。

问题	可能的原因	解决方法
(接上页) 打印速度非常慢。	您可能正在以备用模式打印。当某个打印墨盒缺少时,打印机进入备用模式。	请用新的打印墨盒更换缺少的那个墨盒。
打印机不开启。	打印机可能已吸收了太多的电能。	拔掉打印机的电源线并等待大约 10 秒钟。重新接上电源线并按 电源 按钮开启打印机。
	打印机已插入接线板,而接线板却是关闭的。	开启接线板。
打印指示灯呈绿色闪烁。	打印机可能正在处理信息。	请耐心等待。打印机需要一些时间完成信息处理。
打印指示灯呈黄色闪烁。	打印机需要关注。	请尝试下列操作: 1 查看计算机监视器或相机 LCD 上的说明。 2 如果这样无效,则关闭打印机。拔掉打印机的电源线,等待一分钟,然后再将其插入。开启打印机。
打印指示灯呈红色闪烁。	发生严重错误。	请尝试下列操作: 1 关闭打印机。拔掉打印机的电源线,等一分钟,然后再将其插入。开启打印机。 2 如果这样无效,请查看 www.hp.com 或同 HP 支持和服务部门联系。有关联系信息,请参见打印机随附的《软件安装和产品支持》手册。

打印问题

问题	可能的原因	解决方法
相纸未正确送入打印机。	照片纸盘没有装上。	装上照片纸盘，将照片纸盘滑轨从您跟前移开直到它停在纸边。
	您处于湿度极高或极低的环境中。	请尝试下列操作： <ul style="list-style-type: none">• 将相纸尽可能深地插入照片纸盘。• 一次装入一张相纸。
纸张未正确地送入打印机。 或 纸张未正确地从打印机中出来。	进纸盘中可能装入了太多的纸。	从进纸盘中取出一些纸，然后再次尝试打印。
	纸张导板可能没有正确调整。	确保纸张宽度导板和纸张长度导板紧靠纸的边缘，同时使纸保持平整。
	纸张可能太薄或太厚。	有关适用的纸张重量，请参见 HP Photosmart 打印机帮助的 规格 部分。
	纸张可能被弄皱或卷曲了。	尝试使用另一张纸。
没有页面从打印机中出来。 (接下页)	打印机需要关注。	查看计算机显示器或相机 LCD 上的说明。
	电源可能关闭，或者连接不牢靠。	请尝试下列操作： <ul style="list-style-type: none">• 确保电源接通。• 确保电源线的连接牢靠。
	纸盘中可能缺纸。	检查纸张是否正确装入了纸盘。有关装纸说明，请参见第 6 页的“ 纸张信息 ”。
	打印机顶盖可能是打开的。	关上打印机顶盖。

问题	可能的原因	解决方法
<p>(接上页)</p> <p>没有页面从打印机中出来。</p>	<p>可能卡纸。</p>	<p>请尝试下列操作：</p> <ul style="list-style-type: none"> • 查看计算机显示器或相机 LCD 上的说明。 • 从进纸盘和出纸盘中取出纸张。 • 如果打印标签，请确保标签在通过打印机时没有从标签纸上脱落。 <p>如果纸张仍被卡住，请尝试下列操作：</p> <ol style="list-style-type: none"> 1 关闭打印机。 2 拔掉打印机的插头。逆时针转动旋钮以打开后入口盖。取下此盖。 3 轻轻地从打印机中取出被卡住的纸，然后重新装上后入口盖。 4 重新插上打印机的插头，然后开启打印机。 5 清除完卡纸后，再次尝试打印文档。 <p>如果在相纸上打印时遇到了卡纸，请尝试下列操作：</p> <ul style="list-style-type: none"> • 将相纸尽可能深地插入照片纸盘。 • 一次装入一张相纸。
	<p>打印墨盒底座可能被卡住。</p>	<p>查看指示灯。如果三个灯都在闪烁，则说明打印墨盒底座被卡住了。从打印墨盒底座的通路中取出所有纸张，然后按继续按钮。</p>

问题	可能的原因	解决方法
(接上页) 没有页面从打印机中出来。	打印墨盒可能存在问题。	请尝试下列操作： <ul style="list-style-type: none"> • 查看计算机显示器或相机 LCD 上的任何错误信息。 • 查看打印墨盒状态指示灯。 • 更换打印墨盒。
	打印机可能仍在处理信息。	请参见第 24 页的“ 打印机问题 ”。
仅限于 Macintosh OS 9.x 没有页面从打印机中出来。	系统的 PrintMonitor 应用程序中没有分配足够的内存。	在获得信息对话框中给应用程序分配更多的内存。
打印机中出来的是空白页。 (接下页)	您的油墨可能不足。	Windows PC <ul style="list-style-type: none"> • 从工具箱的墨水量估计选项卡中查看打印墨盒的油墨量。 Macintosh <ul style="list-style-type: none"> • 在 HP Inkjet Utility (HP 喷墨实用程序) 中查看油墨量状态。 如果您的油墨不足，请更换打印墨盒。
	您以前可能已开始了一个打印作业，然后又取消了它。	如果您在文件已开始打印前取消了某个打印作业，打印机可能已经装入了准备打印的纸张。当您开始下一个打印作业时，打印机会在继续当前作业前弹出空白页。
	您可能正在尝试打印传真。	请尝试下列操作： <ol style="list-style-type: none"> 1 以图形格式 (如 TIFF) 保存传真。 2 将传真放在字处理文档中并从那里打印。

问题	可能的原因	解决方法
(接上页) 打印机中出来的是空白页。	您正在用已装有的黑色打印墨盒以备用模式打印, 而且无边框打印为“开”。	用新的打印墨盒更换缺少的那个墨盒。 或 关闭无边框打印。 有关详细信息, 请参见第 10 页的“使用备用打印模式”。
文档没有按选定的默认打印设置打印。	打印机的默认打印设置可能不同于应用程序的打印设置。应用程序的打印设置覆盖了打印机的默认设置。	Windows PC <ul style="list-style-type: none"> 从应用程序的文件菜单中选择打印, 然后单击属性设置所需的打印设置。 Macintosh <ul style="list-style-type: none"> 从应用程序的文件菜单中选择打印并设置所需的打印设置。
纸张类型设置为 自动 , 但当准备打印时, 打印机却弹出纸张。	打印机可能放在了直射日光下, 这使自动纸张检测器失效。	将打印机从直射日光下移开。
部分文档内容缺失或者位置不正确。 (接下页)	您可能选择了不正确的纸张方向。	Windows PC <ul style="list-style-type: none"> 确保在打印机“属性”对话框的布局选项卡上以及应用程序的“页面设置”对话框中选择了正确的方向 (纵向或横向)。 Macintosh <ul style="list-style-type: none"> 确保在页面设置对话框中选择了正确的方向 (纵向或横向)。

问题	可能的原因	解决方法
(接上页) 部分文档内容缺失或者位置不正确。	您可能选择了不正确的纸张尺寸。	Windows PC <ul style="list-style-type: none"> 确保在打印机“属性”对话框的布局选项卡上以及应用程序的“页面设置”对话框中选择了正确的纸张尺寸。 Macintosh <ul style="list-style-type: none"> 确保在页面设置对话框中选择了正确的纸张尺寸。
	您可能选择了不正确的页边距。	确保页边距在可打印区域内。有关详细信息，请参见 HP Photosmart 打印机帮助的 规格 部分。
	您可能意外地打开了 海报打印 (Windows) 或 Tiling (Macintosh)。	Windows PC <ul style="list-style-type: none"> 取消选择打印机“属性”对话框中功能选项卡上的海报打印。 Macintosh <ul style="list-style-type: none"> 在打印对话框的布局面板上，将每页的版数设置为 1。
	您可能不正确地缩放了文本或图形，或者文档内可能有文件格式问题。	确保文本和图形被正确地缩放，而且文档内的文件格式兼容。

问题	可能的原因	解决方法
打印出的文档是斜的或者不居中。	纸张可能没有正确装入。	请尝试下列操作： <ul style="list-style-type: none"> • 确保纸在进纸盘中的方向是正确的。 • 确保纸张宽度导板和纸张长度导板紧靠纸的边缘。 有关装纸说明，请参见第 6 页的“ 纸张信息 ”。
打印质量很差。 (接下页)	您可能正在以备用模式打印。当缺少其中一个打印墨盒时，打印机进入备用模式。	用新的打印墨盒更换缺少的那个墨盒。
	您的油墨可能不足。	Windows PC <ul style="list-style-type: none"> • 从工具箱的墨水量估计选项卡中查看打印墨盒的油墨量。 Macintosh <ul style="list-style-type: none"> • 在 HP Inkjet Utility (HP 喷墨实用程序) 中查看油墨量状态。 如果您的油墨不足，请更换打印墨盒。
	您使用的纸张类型对于您的输出可能不是最合适的。	请尝试下列操作： <ul style="list-style-type: none"> • 确保使用打印机专用的纸张类型。为了获得最佳效果，请使用 HP 设计的喷墨打印纸。 • 选择专为所需的输出 (照片、透明胶片等) 设计的纸张，而不是普通纸。

问题	可能的原因	解决方法
(接上页) 打印质量很差。	您可能是在错误的纸张面打印的。	确保 打印面朝下 装入纸张。
	您可能未在打印机软件中选择正确的纸张类型。	Windows PC <ul style="list-style-type: none"> • 确保在打印机“属性”对话框的质量选项卡上选择了正确的纸张类型。 Macintosh <ul style="list-style-type: none"> • 确保在打印对话框的纸源/质量面板上选择了正确的纸张类型。
	您可能需要清洁打印墨盒。	Windows PC <ul style="list-style-type: none"> • 从 HP PhotoSmart 工具箱的设备服务选项卡中单击清洁打印墨盒。 Macintosh <ul style="list-style-type: none"> • 从 HP Inkjet Utility (HP 喷墨实用程序) 的 Clean (清洁) 面板中单击 Clean。 有关详细信息, 请参见 HP Photosmart 打印机帮助的 保养与维护 部分。

问题	可能的原因	解决方法
(接上页) 打印质量很差。	如果清洁完打印墨盒后黑色打印部分仍显示白色条纹，而且您已确定打印墨盒并非油墨不足，则说明您可能已经丢失了某个打印墨盒。	Windows PC <ol style="list-style-type: none"> 1 在打印机“属性”对话框的质量选项卡上单击最佳而非普通或快速。有关详细信息，请参见 HP Photosmart 打印机帮助。 2 以较高的质量打印一天。 3 此后切换回所需的打印质量。 Macintosh <ol style="list-style-type: none"> 1 在打印对话框的纸源 / 质量面板上单击 Best (最佳) 而非 Everyday (普通) 或 FastDraft (快速)。有关详细信息，请参见 HP Photosmart 打印机帮助。 2 以较高的质量打印一天。 3 此后切换回所需的打印质量。
	您的打印墨盒可能没有校准。	Windows PC <ul style="list-style-type: none"> • 如果打印页上的彩色油墨与黑色油墨没有校准，请转到 HP PhotoSmart 工具箱的设备服务选项卡并单击校准设备。 Macintosh <ul style="list-style-type: none"> • 如果打印页上的彩色油墨与黑色油墨没有校准，请转到 HP Inkjet Utility 中的 Calibrate (校准) 面板并单击 Align (校准)。

问题	可能的原因	解决方法
(接上页) 打印质量很差。	如果打印显得褪色或无光泽，您可能正在使用 普通 或 快速 模式。	Windows PC <ul style="list-style-type: none"> 在打印机“属性”对话框的质量选项卡上单击正常或最佳而非普通或快速。 Macintosh <ul style="list-style-type: none"> 在打印对话框中的纸源/质量面板上单击Normal（正常）或Best（最佳）而非Everyday（普通）或FastDraft（快速）。
	如果打印上有油墨污点，说明选定的打印质量所使用的油墨量对于您所使用的纸张类型来说可能太大。	Windows PC <ul style="list-style-type: none"> 在打印机“属性”对话框的质量选项卡上单击普通或快速而非最佳或正常。 或 <ul style="list-style-type: none"> 单击打印机“属性”对话框功能选项卡中的高级功能并使用墨水量滑块以减少油墨量。 Macintosh <ul style="list-style-type: none"> 在打印对话框的纸源/质量面板中单击Everyday（普通）或FastDraft（快速）而非Best（最佳）或Normal（正常）。 或 <ul style="list-style-type: none"> 减少油墨量。在打印对话框的纸源/质量面板上选择Ink（油墨）选项卡。使用滑块调整油墨浓度。

问题	可能的原因	解决方法
照片未正确打印。 (接下页)	您可能没有正确地装入相纸。	打印面朝下 装入相纸。如果使用的是带裁边的纸, 则以裁边最后送入的方式装入纸张。
	相纸可能没有正确送入打印机。	检查是否卡纸, 然后尝试下列操作: <ul style="list-style-type: none"> • 将相纸尽可能深地插入照片纸盘。 • 一次装入一张相纸。
	您可能没有选择合适的纸张类型或纸张尺寸。	<p>Windows PC</p> <ol style="list-style-type: none"> 1 在打印机“属性”对话框的质量选项卡上选择合适的 HP 相纸作为纸张类型。 2 选择相纸尺寸作为纸张尺寸。 <p>Macintosh</p> <ol style="list-style-type: none"> 1 在页面设置对话框中, 选择照片尺寸。 2 在打印对话框的纸源 / 质量面板上选择 Photo Paper (相纸) 作为纸张类型, 然后选择特定的相纸。 3 单击确定打印文档。

问题	可能的原因	解决方法
<p>(接上页)</p> <p>照片未正确打印。</p>	<p>您可能已使用应用程序的“页面设置”对话框选择了纸张尺寸或类型。</p>	<p>Windows PC</p> <ul style="list-style-type: none"> 从应用程序的文件菜单中选择打印，然后单击属性设置正确的纸张尺寸和类型。 <p>Macintosh</p> <ul style="list-style-type: none"> 从应用程序的文件菜单中选择页面设置设置正确的纸张尺寸。 从应用程序的文件菜单中选择打印设置正确的纸张类型。
	<p>您可能没有选择最佳打印质量。</p>	<p>Windows PC</p> <ul style="list-style-type: none"> 在打印机“属性”对话框的质量选项卡上单击最佳。 <p>Macintosh</p> <ul style="list-style-type: none"> 在打印对话框的纸源/质量面板上单击 Best (最佳)。
	<p>您正在用已装有的黑色打印墨盒以备用模式打印，而且无边框打印为“关”。</p>	<p>请用新的打印墨盒更换缺少的那个墨盒。有关详细信息，请参见第 10 页的“使用备用打印模式”。</p>
<p>如果纸张类型设置为自动而非特定的纸张类型，则打印质量是不同的。</p>	<p>当纸张类型设置为自动时，打印质量自动设置为正常。当纸张类型设置为特定的纸张类型时，默认的打印质量可能不同。</p>	<p>Windows PC</p> <ul style="list-style-type: none"> 在打印机“属性”对话框的质量选项卡上选择合适的纸张类型，然后选择所需的打印质量。 <p>Macintosh</p> <ul style="list-style-type: none"> 在打印对话框的纸源/质量面板上选择合适的纸张类型，然后选择所需的打印质量。

问题	可能的原因	解决方法
纸张类型设置为 自动 ，但打印机没有使用纸张的最佳打印模式。	纸张上可能有印痕、划痕或褶皱。 或 纸张可能颜色晦暗或者含有金属丝。	如果纸张已损坏、颜色晦暗或者含有金属丝，检测器可能无法精确地检测出纸张类型和尺寸。确保纸张干净而且无划伤或褶皱，同时是浅颜色而且不含金属丝。 Windows PC <ul style="list-style-type: none"> 在打印机“属性”对话框的质量选项卡上选择合适的纸张类型。 Macintosh <ul style="list-style-type: none"> 在打印对话框的纸源/质量面板上选择合适的纸张类型。
	纸张可能是印有抬头的信笺或顶端有预先印制好图案的信纸。	手动设置纸张类型而不是选择 自动 。

有关下列内容的详细信息，请参见 HP Photosmart 打印机帮助：

- 软件问题
- 错误信息

索引

A

按钮

说明 14

安装指南 1

B

备用模式 10

C

出纸盘

说明 3

出纸盘延伸板

说明 3

D

打印

从 Windows PC 软件应用程序 17

问题 28

自 Macintosh 软件应用程序 20

打印对话框 (Macintosh) 20

打印对话框 (Windows PC) 17

打印机

后部 4

控制面板 5

前部 3

文档 1

问题 24

与计算机联用 17

指示灯 5

打印机帮助

查看 2

打印 2

说明 1

打印机图标 19

打印墨盒

存放 10

使用打印墨盒保护器 10

说明 9

选择 9

打印墨盒保护器 10

打印墨盒状态指示灯

说明 5, 14

打印指示灯

说明 5, 14

电源按钮

说明 5, 14

电源线接口

说明 4

顶盖

说明 3

H

HP Photosmart 打印机帮助

查看 2

打印 2

说明 1

HP Photosmart 打印机图标 19

HP 直接打印数码相机

打印照片 15

后入口盖
说明 4

J

基本操作指南 1

计算机
与打印机联用 17

继续按钮
说明 5, 14

继续指示灯
说明 5, 14

进纸盘
说明 3

K

控制面板
按钮 14
说明 5, 14
指示灯 14

M

Macintosh
打印 20

Q

取消按钮
说明 5, 14

R

任务栏图标
打印机图标 19
说明 19

软件安装和产品支持手册 1

S

数码相机
打印相机选定的照片 15

属性对话框 (Windows PC) 17

U

USB
连接问题 22

USB 端口
说明 4

W

Windows PC
打印 17
任务栏图标 19

X

相机端口
说明 3, 5

相机选定的照片
打印 15

信封槽
说明 3

Y

页面设置对话框 (Macintosh) 20
疑难排除
打印机问题 24
打印问题 28
USB 连接问题 22

Z

照片
打印相机选定的照片 15

照片纸盘
说明 3

照片纸盘盖
说明 3

照片纸盘滑轨
说明 3

指示灯
说明 5, 14

纸张
概述 6

纸张长度导板
说明 3

纸张宽度导板
说明 3

© 版权所有 2002 Hewlett-Packard Company

保留所有权利。未经惠普公司事先书面许可，本档的任何部分不得影印、复制或翻译成其它语言。

本档所含内容如有修改，恕不另行通知。对其中包含的错误或由供给、使用本资料或由本资料的实用性而引起的偶然或继发的损失，惠普不承担任何责任。

HP、HP 徽标和 Photosmart 为 Hewlett-Packard Company (惠普公司) 所有。

Microsoft 和 Windows 是 Microsoft Corporation 的注册商标。

CompactFlash、CF 和 CF 徽标是 CompactFlash Association (CFA) 的商标。

Mac、Mac 徽标和 Macintosh 是 Apple Computer, Inc. 的注册商标。

IBM 是 International Business Machines Corporation 的注册商标。

其它品牌及其产品均为其各自拥有者的商标或注册商标。

本档中某些照片的版权由原始所有人所有。



用再生纸印刷
2002 年 8 月，新加坡印刷



ENERGY STAR® 是一个在美国注册的商标。
作为 ENERGY STAR® 的合作伙伴，惠普公司
已确定此产品符合 ENERGY STAR® 的节能方
针。

www.hp.com

©2002 Hewlett-Packard Company

Q1604-90202



i n v e n t