

# beknopte handleiding

hp photosmart 230



# inhoud



<b>aan de slag</b> . . . . .	<b>1</b>
inleiding . . . . .	1
beknopt overzicht . . . . .	4
printeronderdelen . . . . .	8
informatie over papier . . . . .	12
informatie over inktpatronen . . . . .	16
werken met het bedieningspaneel . . . . .	21
<b>uw printer gebruiken met een digitale camera.</b> . . . . .	<b>23</b>
afdrukken vanaf een geheugenkaart . . . . .	23
op de camera geselecteerde foto's afdrukken . . . . .	32
<b>problemen oplossen</b> . . . . .	<b>35</b>
een testpagina afdrukken . . . . .	36
problemen met de printer . . . . .	37

afdrukproblemen . . . . .	40
<b>specificaties . . . . .</b>	<b>49</b>
systeemvereisten . . . . .	49
printerspecificaties . . . . .	50
<b>index . . . . .</b>	<b>53</b>

# aan de slag

1

## inleiding

Gefeliciteerd met de aanschaf van een HP Photosmart-printer. Met deze nieuwe, gebruiksvriendelijke en compacte fotoprinter kunt u het volgende doen:

- Prachtige foto's afdrukken vanaf de geheugenkaart van uw digitale camera, zonder een computer te gebruiken.
- Een indexpagina afdrukken van alle foto's op de geheugenkaart van uw digitale camera.
- Foto's van 10 x 15 cm (4 x 6 inch) in een handomdraai afdrukken.

U kunt uw printer ook aansluiten op een computer en de foto's op de vaste schijf opslaan, verbeteren, via e-mail delen met vrienden en familie, en gebruiken bij creatieve projecten.

Bij uw nieuwe printer wordt de volgende documentatie geleverd. Hierin wordt beschreven hoe u de printer in gebruik neemt en deze optimaal kunt gebruiken.

- **Installatiegids** — Een overzichtelijke poster met eenvoudige instructies voor het in gebruik nemen van de printer en het installeren van de printersoftware.
- **Beknopte handleiding** — Een handige naslaghandleiding met inzichtelijke informatie over uw nieuwe printer. Hierin wordt uitgelegd hoe u de voornaamste functies van de printer kunt gebruiken en hoe u problemen kunt opsporen en oplossen.
- **Software-installatie & productondersteuning** — Een boekje met uitleg over de installatie en configuratie van de software die bij uw printer wordt geleverd. Bevat tevens informatie over het verhelpen van problemen met de software, het opvragen van ondersteuning bij **www.hp.com** en de manieren waarop u contact kunt opnemen met HP Support & Services.
- **Help bij HP Photosmart-printer** — On line informatie over de geavanceerde functies van uw nieuwe printer. Hierin kunt u meer lezen over het onderhoud van de printer, geavanceerde procedures voor foutopsporing en foutberichten.

Wanneer u de HP Photosmart-software eenmaal op de computer hebt geïnstalleerd, kunt u de Help bij de HP Photosmart-printer bekijken en afdrukken.

### de help bij de hp photosmart-printer weergeven

- **Windows-pc:** Ga naar het menu **Start**, kies **Programma's, Hewlett-Packard, Photosmart-printer 130, 230, 7150, 7345, 7350, 7550**, en **HP-dirigent voor foto- en beeldbewerking**. Klik in de **HP-dirigent voor foto- en beeldbewerking** op **Help**.
- **Macintosh:** Plaats de HP Photosmart-cd in het cd-romstation. Selecteer uw **taal** in de map **User Docs** en klik op het bestand **photosmart 230.html**.

### de help bij de hp photosmart-printer afdrukken

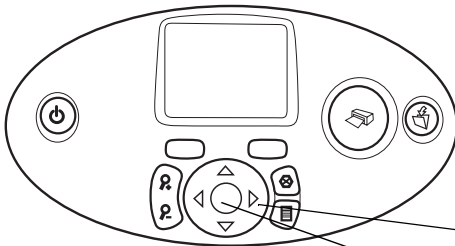
- **Windows-pc:** Klik op **Afdrukken** op de navigatiebalk boven aan het venster Help bij de HP Photosmart-printer.
- **Macintosh:** Ga naar het menu **Archief** (File) en selecteer **Print** of klik op **Print** op de navigatiebalk boven aan het browservenster.

## beknopt overzicht

Het afdrukken van foto's is kinderspel! Laad het fotopapier in de printer, installeer een inktpatroon, plaats een geheugenkaart met foto's en...

### Eén...

Druk op de **PIJL NAAR LINKS** of de **PIJL NAAR RECHTS** om naar elke foto te gaan die u wilt afdrukken en druk vervolgens op de knop **OK** om deze te selecteren. Probeer het maar!



**Tip:** Gebruik de **PIJL OMHOOG** en de **PIJL OMLAAG** als u alleen de geselecteerde foto's wilt bekijken.

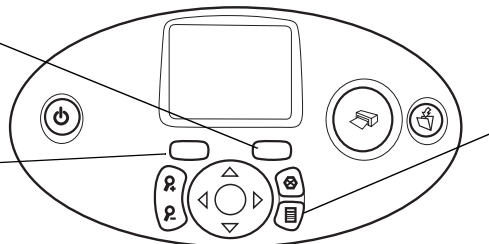
Pijltoetsen

Knop **OK**

## Twee...

Druk op de knop **FORMAAT** als u het afdrukformaat van elke foto wilt wijzigen.

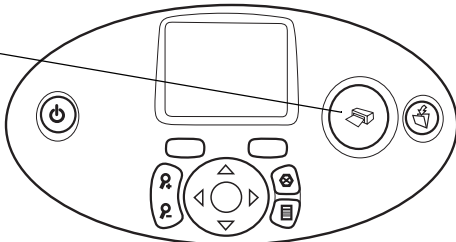
Druk op de knop **EXEMPLAREN** als u het aantal exemplaren wilt wijzigen dat wordt afgedrukt.





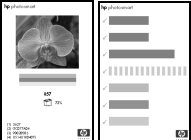
**Tip:** Druk op de knop **MENU** en geef aan welke foto's u wilt afdrukken: een foto-indexpagina, een reeks foto's of alle foto's tegelijk.

## Afdrukken!

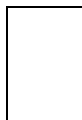
Druk op de knop **AFDRUKKEN**. Veel plezier met de foto's!





Voor dit type afdruk	Gebruikt u dit papier...
 <p data-bbox="325 161 584 192">foto's zonder rand</p>	<p data-bbox="753 161 1315 275">glanzend fotopapier, met afscheurstrook 10 x 15 cm (4 x 6.5 inch) met een afscheurstrook van 1,25 cm</p>
 <p data-bbox="325 377 593 449">foto's met een rand onderaan</p>	<p data-bbox="753 377 1362 459">glanzend fotopapier, zonder afscheurstrook 10 x 15 cm (4 x 6 inch)</p>
 <p data-bbox="437 594 689 667">proef- en kalibratiepagina's</p>	<p data-bbox="753 594 1088 667">gewone indexkaarten 10 x 15 cm (4 x 6 inch)</p>

### Er is een verschil tussen *indexkaarten* en *foto-indexpagina's*



Indexkaart = lichtgewicht kaart  
Gebruik gewone indexkaarten van 10 x 15 cm (4 x 6 inch) om test- en kalibratiepagina's op af te drukken.



Foto-indexpagina = een afdruk met genummerde "schetsen" van de foto's op de geheugenkaart.  
Druk een foto-indexpagina af om te bepalen welke foto's u wilt afdrukken.

### Er is een verschil tussen het *papierformaat* en het *fotoformaat*

U kunt afdrukken op de volgende papierformaten:

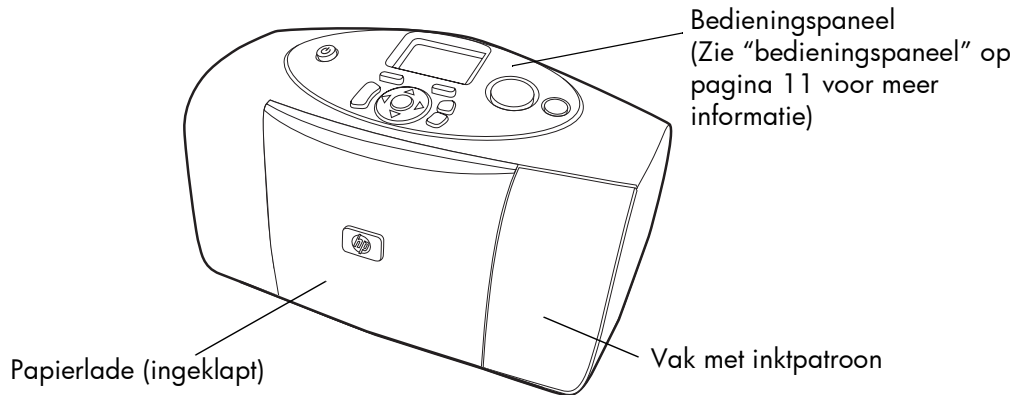
- 10 x 15 cm (4 x 6 inch)
- 10 x 15 cm met afscheurstrook van 1,25 cm (4 x 6 inch met afscheurstrook van 0,5 inch)

U kunt de volgende fotoformaten afdrukken:

- 10 x 15 cm (4 x 6 inch)
- Pasfoto
- Schets

## printeronderdelen

### voorzijde



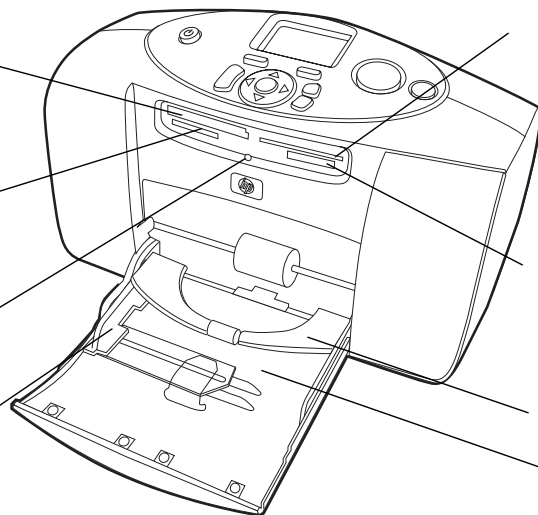
## met uitgeklapte papierlade

Sleuf voor  
CompactFlash-  
geheugenkaart

Sleuf voor  
MultiMediaCard-  
of Secure Digital-  
geheugenkaart

Lampje van  
geheugenkaart

Papierbreedtegeleider



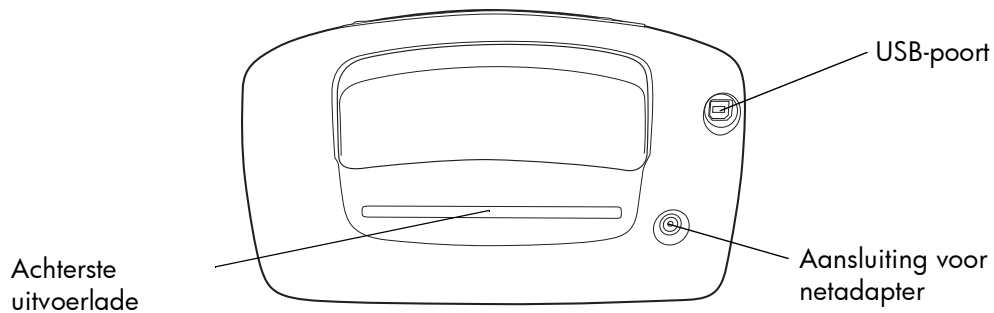
Sleuf voor  
SmartMedia-  
geheugenkaart

Sleuf voor  
Memory Stick-  
geheugenkaart

Uitvoergeleider

Papierlade

## achterzijde



## bedieningspaneel

### EXEMPLAREN

Met deze knop kunt u het aantal exemplaren wijzigen dat u wilt afdrukken

### AAN/UIT

Hiermee kunt u de printer aan- of uitzetten

### ZOOMEN

Met deze knop kunt u een foto vergroten en bijsnijden

### LINKS, RECHTS, OMHOOG, OMLAAG

Met deze pijlen kunt u navigeren door de foto's op een geheugenkaart en door menuopties

### LCD-scherm

Op dit scherm worden foto's, menuopties en printerstatusberichten weergegeven

### FORMAAT

Met deze knop kunt u het formaat van de afdruk wijzigen

### AFDRUKKEN

Met deze knop kunt u de geselecteerde foto's vanaf een geheugenkaart afdrukken

### OPSLAAN

Met deze knop kunt u de geselecteerde foto's vanaf een geheugenkaart opslaan

### ANNULEREN

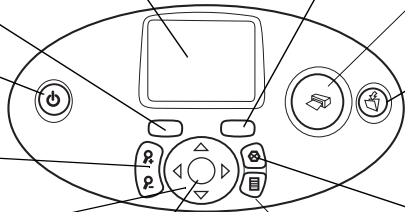
Met deze knop kunt u de selectie van foto's opheffen, een menu sluiten en het afdrukken of opslaan stoppen

### OK

Met deze knop kunt u de huidige foto selecteren, een vraag op het LCD-scherm beantwoorden, menuopties selecteren en een vergrote foto bijsnijden

### MENU

Met deze knop kunt u menuopties openen



## informatie over papier

U kunt kleurenfoto's afdrukken op fotopapier van 10 x 15 cm (4 x 6 inch) met of zonder afscheurstrook, gewoon papier of indexkaarten. HP-fotopapier geeft de beste afdrukresultaten. HP-papier vindt u in de meeste winkels met computer- en kantoorbenodigdheden, of op het Internet op:

- [www.hpshopping.com](http://www.hpshopping.com) (V.S.)
- [www.hp-go-supplies.com](http://www.hp-go-supplies.com) (Europa)
- [www.hp.com/paper](http://www.hp.com/paper) (Azië/Pacifisch gebied)

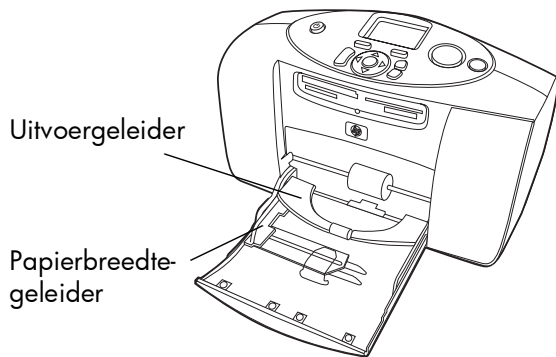
Uw printer is geschikt voor de volgende soorten papier:

Naam of type	Formaat	Toepassing
HP Premium Photo Paper	10 x 15 cm (met strook van 1,25 cm) 4 x 6 inch (met strook van 0,5 inch)	Foto's met een middelhoge tot hoge resolutie, afdrukken voor in het fotoalbum of archief en foto's zonder randen
HP Photo Paper	10 x 15 cm (met strook van 1,25 cm) 4 x 6 inch (met strook van 0,5 inch)	Foto's die u wilt delen met vrienden, die u wilt opsturen als kaart of per brief, herdrukken, digitale foto's en zakelijke foto's
Indexkaarten	10 x 15 cm (4 x 6 inch)	Afdrukken voor het kalibreren van inktpatronen, testpagina's, conceptafdrukken, projecten van de kinderen en indexpagina's (om te besparen op fotopapier)
Andere soorten fotopapier	10 x 15 cm (4 x 6 inch) A6 (105 x 148,5 mm)	Foto's en foto-indexpagina's





Tijdens het afdrukken wordt het papier rechtstreeks de printer ingetrokken en dan via de achterzijde weer naar voren geleid. Zorg voor voldoende ruimte (minimaal 25 cm) tussen de uitvoerlade en de muur of andere objecten.



## papier laden

- 1 Plaats een stapeltje papier in de papierlade en schuif deze onder de uitvoergeleider.
  - De printer drukt af op de zijde van het papier die naar boven is gericht. Als u fotopapier gebruikt, laadt u het papier met de **glanzende zijde naar boven**. Als u papier met een afscheerstrook gebruikt, laadt u het papier zo in de papierlade dat de **strook als eerste de printer ingaat**.
  - Laad 10 tot 20 vellen fotopapier of indexkaarten. Zie de instructies bij het fotopapier voor meer informatie over het laden ervan.
  - Gebruik slechts een papiertype en -formaat tegelijk. Plaats verschillende papiertypen of -formaten niet door elkaar in de papierlade.
- 2 Verplaats de papierbreedtegeleider in de papierlade zodat deze goed op de linkerrand van het papier aansluit, zonder dat het papier daarbij opbolt. Op die manier wordt het papier op de juiste manier ingevoerd zodat de foto's recht worden afgedrukt.



Wanneer u ander papier gebruikt dan HP Premium Photo Paper, kunnen zich problemen voordoen bij de doorvoer van het papier. In dat geval doet u minder vellen papier in de invoerlade en zorgt u ervoor dat de papierbreedtegeleider goed tegen de linkerrand van het papier zit, zonder dat het papier daarbij opbolt.

## informatie over inktpatronen

De juiste inktpatroon voor uw printer is de **HP #57 (C6657A)**, een inktpatroon met drie kleuren.



Zorg ervoor dat u de juiste inktpatroon gebruikt (HP #57). Schade aan de printer of inktpatroon als gevolg van het aanpassen of opnieuw vullen van inktpatronen van HP wordt uitdrukkelijk van de garantie van HP uitgesloten.

U kunt de inktpatroon installeren en verwijderen terwijl de printer is ingeschakeld of uitgeschakeld. Wanneer u voor het eerst een nieuwe inktpatroon plaatst, wordt er automatisch een kalibratiepagina afgedrukt. Als u de inktpatroon verwijdert en weer plaatst, wordt er niet opnieuw een kalibratiepagina afgedrukt.

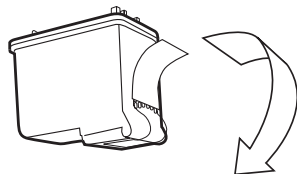


Als de printer uit staat wanneer u de inktpatroon installeert, wordt de kalibratiepagina afgedrukt wanneer u de printer aanzet.

## de inktpatronen installeren of vervangen

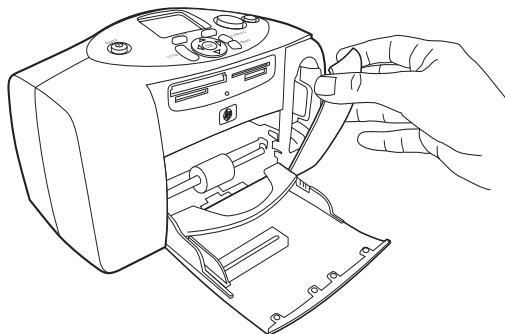
De printer presteert alleen optimaal wanneer u echte inktpatronen van HP gebruikt die in de fabriek zijn gevuld.

- 1 Als de printer uitstaat, drukt u op de knop **AAN/UIT** op het bedieningspaneel om deze aan te zetten.
- 2 Leg een indexkaart in de invoerlade, zodat de printer een kalibratiepagina kan afdrukken nadat u de inktpatroon hebt geïnstalleerd.
- 3 Neem de nieuwe inktpatroon uit de verpakking en trek aan het **lipje** om de doorzichtige **plastic tape** te verwijderen.

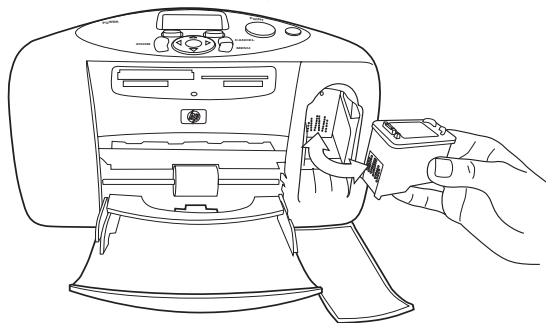


Raak de inktspoeiers of de koperen contactpunten op de inktpatroon hierbij **NIET** aan. Als u deze onderdelen aanraakt, kunt u de inktpatroon beschadigen.

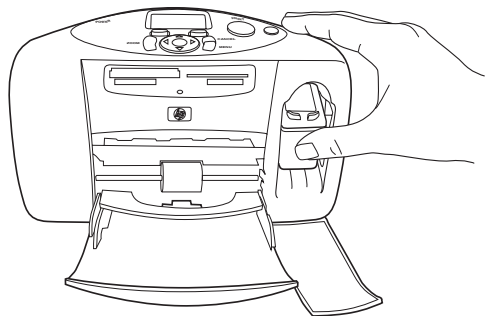
- 4 Open het vak met de inktpatroon door de klep omlaag te trekken.



- 5 Plaats de inktpatroon in de houder met de koperen contactpunten naar de binnenkant van de printer en de inktspoeiers naar beneden.



- 6 Duw de inktpatroon in de houder totdat deze op zijn plaats klikt.



- 7 Sluit de klep.

Nadat u de inktpatroon hebt geplaatst, wordt er automatisch een kalibratiepagina op de printer afgedrukt. Als de printer uitstaat, wordt de kalibratiepagina afgedrukt wanneer u de printer aanzet. Door middel van de kalibratiepagina kunt u nagaan of de inktpatroon op de juiste manier is geïnstalleerd.



## de inktpatroon verwijderen

- 1 Open het vak met de inktpatroon.
- 2 Verwijder de inktpatroon uit de houder door de patroon naar beneden te duwen en aan de bovenkant naar u toe te trekken.
- 3 Verwijder de inktpatroon uit printer.

## werken met het bedieningspaneel

Op het bedieningspaneel van de printer ziet u meerdere knoppen:

- **EXEMPLAREN** — Met deze knop kunt u het aantal exemplaren wijzigen dat u wilt afdrukken.
- **LCD-SCHERM** — Op dit scherm verschijnen foto's, menuopties en printerstatusberichten.
- **FORMAAT** — Met deze knop kunt u het fotoformaat wijzigen.
- **Printerlampje** — Dit lampje verlicht de knop **AFDRUKKEN**. Wanneer dit lampje groen is, staat de printer aan. Wanneer dit lampje groen knippert, is de printer bezig. Wanneer dit lampje rood knippert, is er een probleem met de printer.
- **AFDRUKKEN** — Met deze knop kunt u geselecteerde foto's afdrukken vanaf een geheugenkaart.
- **OPSLAAN** — Met deze knop kunt u foto's opslaan vanaf een geheugenkaart.
- **ANNULEREN** — Met deze knop kunt u de selectie van foto's opheffen, een menu sluiten en het afdrukken of opslaan stoppen.
- **LINKS, RECHTS, OMHOOG, OMLAAG** — Met deze pijlen kunt u de diverse menuopties doorlopen. Gebruik de **PIJL NAAR LINKS** en de **PIJL NAAR RECHTS** om te foto's op een geheugenkaart te doorlopen. Gebruik de **PIJL OMHOOG** en de **PIJL OMLAAG** om door geselecteerde foto's te bladeren.



- **MENU** — Met deze knop kunt u menuopties openen.
- **OK** — Met deze knop kunt u de huidige foto selecteren, een vraag op het LCD-scherm beantwoorden, menuopties selecteren en een vergrote foto bijsnijden
- **ZOOMEN** — Met deze knop kunt u de vergroting van de geselecteerde foto wijzigen of de foto bijsnijden.
- **AAN/UIT** — Met deze knop zet u de printer aan of uit. Wanneer u de printer aanzet, moet u minimaal tien seconden wachten terwijl de printer interne controles uitvoert.

## uw printer gebruiken met een digitale camera

2

Met de HP Photosmart-printer kunt u prachtige foto's afdrukken vanaf uw digitale camera zonder de computer te gebruiken.

### afdrukken vanaf een geheugenkaart

Als bij uw digitale camera foto's op een geheugenkaart worden opgeslagen, kunt u de geheugenkaart in de printer plaatsen om uw foto's af te drukken of op te slaan zonder de computer te gebruiken. Op het LCD-scherm van de printer verschijnen de stappen die u moet uitvoeren.

De printer ondersteunt zes verschillende geheugenkaarten. Deze kaarten worden geproduceerd door diverse leveranciers en zijn verkrijgbaar met diverse opslagcapaciteiten. U kunt geheugenkaarten kopen op de plaats waar u uw digitale camera hebt gekocht en in de meeste winkels met computerbenodigdheden.

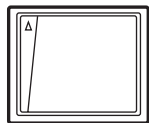
## ondersteunde geheugenkaarten

De printer kan de volgende typen geheugenkaarten lezen: **CompactFlash™ Association (CFA) Type I of II**, **SmartMedia™**, **MultiMediaCard™**, **Secure Digital™** en **Memory Stick™**.

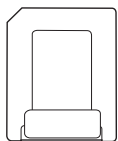
---

**Let op:** Als u een ander type geheugenkaart gebruikt, kunnen de geheugenkaart en de printer beschadigd raken.

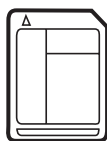
---



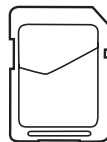
CompactFlash  
Type I of II



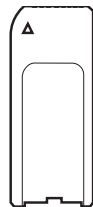
SmartMedia



MultiMediaCard



Secure Digital



Memory Stick

Als uw digitale camera meerdere bestandstypen ondersteunt, kunt u foto's waarschijnlijk ook opslaan in diverse bestandsindelingen, zoals JPEG, niet-gecomprimeerde TIFF, FlashPix en RAW. Bestanden van het type JPEG en niet-gecomprimeerde TIFF kunt u direct vanaf de geheugenkaart afdrukken. Als u andere typen bestanden wilt afdrukken, slaat u de foto's op de computer op en drukt u ze vervolgens af met behulp van een softwaretoepassing.

## een geheugenkaart plaatsen

Wanneer u foto's hebt genomen met uw digitale camera, kunt u de geheugenkaart in de printer plaatsen en de foto's onmiddellijk afdrukken. U kunt de printer ook gebruiken om de foto's op de computer op te slaan.



De printer kan slechts een geheugenkaartsleuf tegelijk lezen.

Wanneer u een geheugenkaart op de juiste wijze plaatst, gaat het lampje van de geheugenkaart branden. Op het LCD-scherm wordt kort aangegeven hoeveel foto's er op de geheugenkaart staan en vervolgens wordt de eerste foto getoond.

---

**Let op:** Trek de geheugenkaart niet uit de sleuf zolang het lampje van de geheugenkaart knippert. Wanneer u een geheugenkaart verwijdert terwijl deze in gebruik is, kunnen de printer, de geheugenkaart of de gegevens op de geheugenkaart beschadigd raken. Raadpleeg de Help bij de HP Photosmart-printer voor meer informatie.

---

Op de printer bevinden zich vier verschillende sleuven voor geheugenkaarten. Welke sleuf u gebruikt, hangt af van het type geheugenkaart dat u hebt.

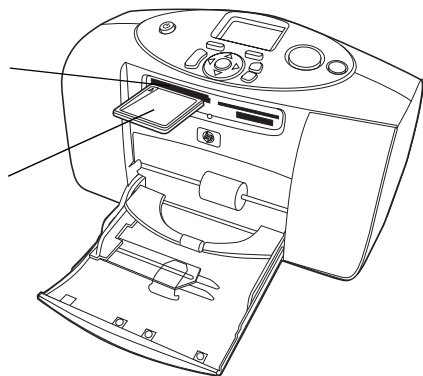
## een CompactFlash-geheugenkaart plaatsen

Open de klep van de papierlade. Plaats de geheugenkaart met de voorzijde naar boven in de geheugenkaartsleuf **linksboven**. Schuif de zijde met de gaatjes eerst in de printer. Als er een **pijl** op het etiket van de geheugenkaart staat, zorgt u ervoor dat de kant met de pijl naar **boven** is gericht en dat de pijl naar de sleuf wijst.

Duw de geheugenkaart rustig in de printer totdat de kaart niet verder kan. Het is mogelijk dat de geheugenkaart niet helemaal in de printer past. Als u de geheugenkaart met kracht doordruwt, kan de geheugenkaart of de printer beschadigd raken.

Sleuf voor  
CompactFlash-  
geheugenkaart

CompactFlash-  
geheugenkaart




---

**Let op:** Als u de geheugenkaart op een andere manier plaatst, kan de kaart of de printer beschadigd raken.

---

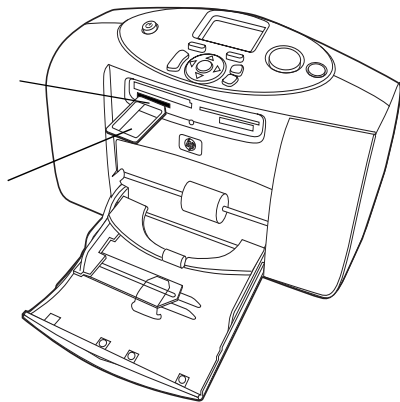
## een MultiMediaCard- of Secure Digital-geheugenkaart plaatsen

Open de klep van de papierlade. Plaats de geheugenkaart met het etiket **omhoog** en de zijde met de metalen contactpunten **omlaag** in de geheugenkaartsleuf **linksonder**. Schuif de zijde met de metalen contactpunten eerst in de printer.

Duw de geheugenkaart rustig in de printer totdat de kaart niet verder kan. Het is mogelijk dat de geheugenkaart niet helemaal in de printer past. Als u de geheugenkaart met kracht doorduwt, kan de geheugenkaart of de printer beschadigd raken.

Sleuf voor  
MultiMediaCard-  
of Secure Digital-  
geheugenkaart

MultiMediaCard-  
of Secure Digital-  
geheugenkaart



---

**Let op:** Als u de geheugenkaart op een andere manier plaatst, kan de kaart of de printer beschadigd raken.

---

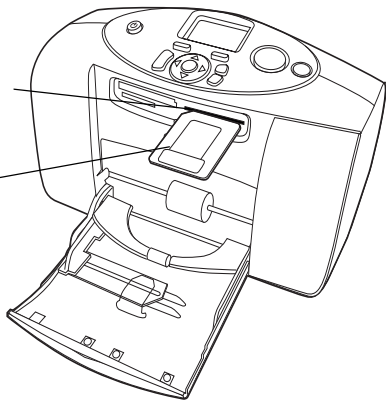
## een SmartMedia-geheugenkaart plaatsen

Open de klep van de papierlade. Plaats de geheugenkaart met de (zwarte) voorzijde **omhoog** en de zijde met de gouden contactpunten **omlaag** in de geheugenkaartsleuf **rechtsboven**. Schuif de zijde met de gouden contactpunten eerst in de printer.

Duw de geheugenkaart rustig in de printer totdat de kaart niet verder kan. Het is mogelijk dat de geheugenkaart niet helemaal in de printer past. Als u de geheugenkaart met kracht doordruwt, kan de geheugenkaart of de printer beschadigd raken.

Sleuf voor  
SmartMedia-  
geheugenkaart

SmartMedia-  
geheugenkaart



---

**Let op:** Als u de geheugenkaart op een andere manier plaatst, kan de kaart of de printer beschadigd raken.

---

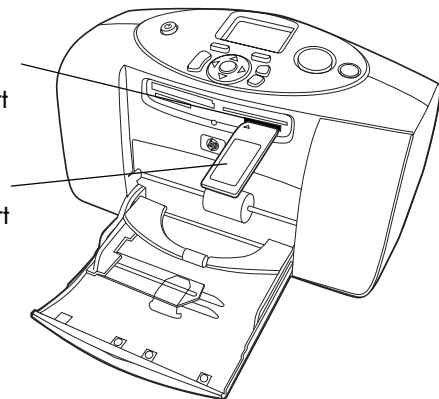
## een Memory Stick-geheugenkaart plaatsen

Open de klep van de papierlade.  
Plaats de geheugenkaart met de metalen contactpunten **omlaag** in de geheugenkaartsleuf **rechtsonder**.  
Schuif de zijde met de metalen contactpunten eerst in de printer.

Duw de geheugenkaart rustig in de printer totdat de kaart niet verder kan. Het is mogelijk dat de geheugenkaart niet helemaal in de printer past. Als u de geheugenkaart met kracht doorduwt, kan de geheugenkaart of de printer beschadigd raken.

Sleuf voor  
Memory Stick-  
geheugenkaart

Memory Stick-  
geheugenkaart



---

**Let op:** Als u de geheugenkaart op een andere manier plaatst, kan de kaart of de printer beschadigd raken.

---



## kiezen welke foto's u wilt afdrukken

U kunt bepalen welke foto's u wilt afdrukken door de foto's te bekijken op het LCD-scherm van de printer of door een foto-indexpagina af te drukken.

### foto's bekijken op het LCD-scherm

- 1 Plaats een geheugenkaart in de geheugenkaartsleuf op de printer.
- 2 Wacht totdat de eerste foto van de geheugenkaart op het LCD-scherm verschijnt en druk dan op de **PIJL NAAR LINKS** of de **PIJL NAAR RECHTS** om de foto's te bekijken. Telkens als u op een pijlknop drukt, verschijnt er een nieuwe foto op het LCD-scherm.

### een foto-indexpagina afdrukken

- 1 Plaats een geheugenkaart in de geheugenkaartsleuf op de printer.
- 2 Wacht totdat de eerste op de geheugenkaart opgeslagen foto op het LCD-scherm verschijnt en druk vervolgens op de knop **MENU** op het bedieningspaneel van de printer.
- 3 Druk net zo lang op de **PIJL OMLAAG** totdat **Indexpagina afdrukken** wordt gemarkeerd op het LCD-scherm en druk vervolgens op de knop **OK**.

Zie de Help bij de HP Photosmart-printer voor meer informatie over het afdrukken en opslaan van foto's vanaf een geheugenkaart.

## foto's afdrukken via het bedieningspaneel

Als u foto's wilt afdrukken vanaf een geheugenkaart, plaatst u de geheugenkaart simpelweg in geheugenkaartsleuf van de printer, selecteert u de gewenste foto's en drukt u op de knop **AFDRUKKEN**.

- 1 Plaats een geheugenkaart in de geheugenkaartsleuf op de printer.
- 2 Wacht totdat de eerste op de geheugenkaart opgeslagen foto op het LCD-scherm verschijnt en druk vervolgens op de **PIJL NAAR LINKS** of de **PIJL NAAR RECHTS** totdat de gewenste foto op het LCD-scherm verschijnt.
- 3 Druk op de knop **EXEMPLAREN** of **FORMAAT** om de afdrukinstellingen aan te passen.



Als u meerdere foto's tegelijk wilt afdrukken, drukt u op de knop **OK** om de afzonderlijke foto's te selecteren. Druk op de **PIJL OMHOOG** of de **PIJL OMLAAG** om de geselecteerde foto's te doorlopen.

- 4 Druk op de knop **AFDRUKKEN**.

Zie de Help bij de HP Photosmart-printer voor meer informatie over de volgende onderwerpen:

- Meerdere foto's of fotoreeksen afdrukken
- Patroonranden toevoegen aan foto's
- Kleureffecten als Antiek of Sepia gebruiken
- Foto's bekijken met de zoomfunctie en bijsnijden
- Diapresentaties weergeven.

## op de camera geselecteerde foto's afdrukken

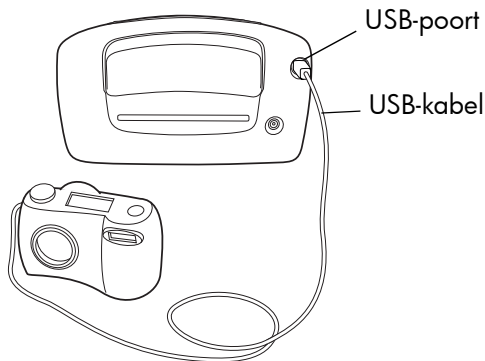
Als u beschikt over een 'direct-printing' digitale camera van HP, kunt u de printer gebruiken om via de camera geselecteerde foto's af te drukken.

### foto's selecteren en afdrukken

- 1 Selecteer de foto's die u wilt afdrukken in het menu Delen van uw camera. Raadpleeg de documentatie bij de camera voor meer informatie.
- 2 Sluit de camera aan op de USB-poort aan de achterzijde van de printer met behulp van de speciale USB-kabel die bij de camera wordt geleverd.

Zodra u de camera op de printer hebt aangesloten, verschijnt het menu met afdrukinstellingen van de camera. Met dit menu kunt u het volgende doen:

- De foto's wijzigen die u hebt geselecteerd om af te drukken
- Het type fotopapier selecteren
- Het fotoformaat selecteren.



- 3 Volg de instructies op het LCD-scherm van de camera als u klaar bent om de foto's af te drukken.



Raadpleeg de documentatie bij de camera voor meer informatie over het werken met foto's die op de camera zijn geselecteerd.



# problemen oplossen

## 3

Uw HP Photosmart-printer is betrouwbaar en gemakkelijk in het gebruik. In deze sectie vindt u tips, adviezen en antwoorden op veelgestelde vragen. Controleer eerst het volgende:

- Alle kabelverbindingen tussen de printer en de computer zitten stevig vast.
- Gebruikt u de meest recente versie van de software? Ga na of er software-updates beschikbaar zijn op **www.hp.com**. Raadpleeg het boekje *HP Photosmart Software-installatie & productondersteuning* dat bij de printer wordt geleverd voor contactinformatie.



De informatie in dit hoofdstuk heeft betrekking op Windows- en Macintosh-besturingssystemen.

## een testpagina afdrukken

U kunt een testpagina afdrukken om de inktpatroon te controleren en om na te gaan of het papier op de juiste manier is geladen.

- 1 Druk op de knop **MENU** op het bedieningspaneel van de printer.
- 2 Druk net zolang op de **PIJL OMLAAG** totdat de optie **Testpagina afdrukken** op het LCD-scherm wordt gemarkeerd. Druk vervolgens op de knop **OK**.

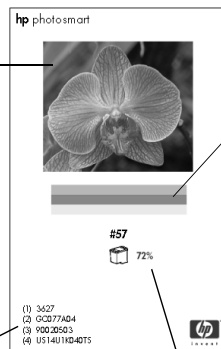
Er wordt een testpagina afgedrukt met gegevens over de printer.

### Afdrukkwaliteit van foto's

Als deze foto er goed uitziet, worden uw foto's goed afgedrukt.

### Diagnostische gegevens

Deze gegevens zijn belangrijk voor als u met HP Support & Services belt.



### Kwaliteit van inktspoeiers

Als deze gekleurde balken witte vegen bevatten, moet u de inktpatroon reinigen.

### Geschat inktniveau

Hieraan kunt u zien of u een nieuwe inktpatroon moet aanschaffen.

## problemen met de printer

Probleem	Mogelijke oorzaak	Oplossing
Ik kan de printer niet aanzetten.	Misschien heeft de printer te veel stroom gebruikt.	Koppel het netsnoer los van de printer en wacht ongeveer tien seconden. Sluit het netsnoer weer aan en druk op de <b>AAN/UIT</b> -knop om de printer aan te zetten.
	De printer is aangesloten op een snoercentrale en deze is uitgeschakeld.	Schakel de snoercentrale in.
Het groene printerlampje knippert.	Misschien is de printer bezig met het verwerken van gegevens.	Wacht even. De printer heeft enige tijd nodig om de gegevens te verwerken.



Probleem	Mogelijke oorzaak	Oplossing
Het rode printerlampje knippert (langzaam).	Er is een probleem met de printer.	Probeer het volgende: <b>1</b> Raadpleeg het LCD-scherm van de printer en het computerscherm voor nadere instructies. <b>2</b> Als dit niet werkt en er een digitale camera is aangesloten op de printer, raadpleegt u het LCD-scherm van de camera voor instructies. <b>3</b> Als dit geen soelaas biedt, zet u de printer uit. Koppel het netsnoer los van de printer, wacht een minuut en sluit het netsnoer weer aan. Zet de printer aan.

Probleem	Mogelijke oorzaak	Oplossing
Het rode printerlampje knippert (snel).	Er is een onherstelbare fout opgetreden.	Probeer het volgende: <b>1</b> Zet de printer uit. Koppel het netsnoer los van de printer, wacht een minuut en sluit het netsnoer weer aan. Zet de printer aan. <b>2</b> Als dit geen soelaas biedt, kijkt u op <b>www.hp.com</b> of neemt u contact op met HP Support & Services. Raadpleeg het boekje <i>Software-installatie &amp; productondersteuning</i> bij de printer voor contactinformatie.
De printer herkent het bestand op de geheugenkaart niet.	De geheugenkaart bevat bestandstypen die de printer niet kan lezen.	Stel de camera zo in dat foto's worden opgeslagen in bestandsindelingen die de printer ondersteunt. Zie <b>specificaties</b> op pagina 49 voor een overzicht van de ondersteunde bestandsindelingen. Raadpleeg de documentatie die bij de camera wordt geleverd voor informatie over het opslaan van specifieke bestandstypen.

Probleem	Mogelijke oorzaak	Oplossing
Het afdrukken verloopt erg langzaam.	Misschien drukt u een foto met een hoge resolutie af.	Wacht even. Foto's met een hoge resolutie worden langzamer afgedrukt.

## afdrukproblemen

Probleem	Mogelijke oorzaak	Oplossing
Het fotopapier wordt niet naar behoren ingevoerd.	Het fotopapier zit niet goed in de papierlade.	Verplaats de papierbreedtegeleider in de papierlade zodat deze goed op de linkerrand van het papier aansluit, zonder dat het papier daarbij opbolt.
	Uw werkomgeving is extreem droog of vochtig.	Probeer het volgende: <ul style="list-style-type: none"> <li>• Schuif het fotopapier zo ver mogelijk in de papierlade.</li> <li>• Laad één vel fotopapier tegelijk.</li> </ul>

Probleem	Mogelijke oorzaak	Oplossing
Het papier wordt niet naar behoren ingevoerd. OF Het papier wordt niet naar behoren uitgevoerd.	Misschien zit er te veel papier in de papierlade.	Verwijder wat papier uit de papierlade en probeer het opnieuw.
	Misschien is het papier te dun of te dik.	Zie <b>specificaties</b> op pagina 49 voor een overzicht van de ondersteunde papiergewichten en -typen.
	Misschien is het papier gekreukt.	Gebruik ander papier.
Er komt niets uit de printer. <i>(vervolg op volgende pagina)</i>	Er is een probleem met de printer.	Controleer of het LCD-scherf van de printer instructies bevat.
	Misschien is de stroom uitgeschakeld. OF Misschien zit er een kabel los.	Probeer het volgende: <ul style="list-style-type: none"> <li>• Controleer of de printer aanstaat.</li> <li>• Controleer of het netsnoer op de juiste wijze is aangesloten.</li> </ul>

Probleem	Mogelijke oorzaak	Oplossing
<i>(vervolg van vorige pagina)</i> Er komt niets uit de printer. <i>(vervolg op volgende pagina)</i>	Misschien bevat de papierlade geen papier.	Controleer of het papier op de juiste manier in de papierlade is geplaatst. Zie <b>informatie over papier</b> op pagina 12 voor instructies voor het laden van papier.
	Misschien staat het vak met de inktpatroon open.	Sluit het vak met de inktpatroon.

Probleem	Mogelijke oorzaak	Oplossing
<p><i>(vervolg van vorige pagina)</i> Er komt niets uit de printer. <i>(vervolg op volgende pagina)</i></p>	<p>Misschien is er een papierstoring.</p>	<p>Probeer het volgende:</p> <ul style="list-style-type: none"> <li>• Controleer of het LCD-schermb van de printer instructies bevat.</li> <li>• Verwijder het papier uit de papierlade en controleer de uitvoerlade aan de achterzijde.</li> </ul> <p>Als er nog steeds problemen zijn met de papierdoorvoer, probeert u het volgende:</p> <ol style="list-style-type: none"> <li><b>1</b> Zet de printer uit.</li> <li><b>2</b> Koppel de printer los.</li> <li><b>3</b> Verwijder het vastzittende papier voorzichtig uit de printer.</li> <li><b>4</b> Sluit de printer weer aan en zet hem aan.</li> <li><b>5</b> Wanneer u de papierstoring hebt verholpen, drukt u de foto opnieuw af.</li> </ol>
	<p>Misschien zit de wagen met de inktpatronen vast.</p>	<p>Verwijder de inktpatroon en plaats deze opnieuw.</p>

Probleem	Mogelijke oorzaak	Oplossing
(vervolg van vorige pagina) Er komt niets uit de printer.	Misschien is er iets aan de hand met de inktpatroon.	Probeer het volgende: <ul style="list-style-type: none"> <li>• Controleer of het LCD-scherf van de printer foutberichten bevat.</li> <li>• Druk een testpagina af en vervang eventueel de inktpatroon.</li> </ul>
	Misschien is de printer nog bezig met het verwerken van gegevens.	Wacht even. Foto's met een hoge resolutie worden langzamer afgedrukt.
Er komt een lege pagina uit de printer.	Misschien is de inktpatroon leeg.	Druk een testpagina af en vervang eventueel de inktpatroon.
	Misschien hebt u een afdruktaak opgegeven en deze vervolgens geannuleerd.	Als u een afdruktaak annuleert voordat het bestand is afgedrukt, kan het papier al in de printer zijn geladen. Wanneer u de volgende afdruktaak start, komt er een lege pagina uit de printer voordat de huidige taak wordt uitgevoerd.

Probleem	Mogelijke oorzaak	Oplossing
De foto wordt schuin of niet midden op het papier afgedrukt.	Misschien is het papier niet goed geladen.	Zorg ervoor dat het papier op de juiste manier in de papierlade zit. Zie <b>papier laden</b> op pagina 15 voor instructies bij het laden van papier.
De afdrukkwaliteit valt tegen.	Misschien is de inktpatroon bijna leeg.	Druk een testpagina af. OF Als de inktpatroon bijna leeg is, vervangt u de inktpatroon.
	De papiersoort die u gebruikt is mogelijk niet optimaal voor uw uitvoer.	Zorg ervoor dat u een papiertype gebruikt dat is bedoeld voor de printer. HP-fotopapier geeft de beste resultaten.
	Misschien drukt u af op de verkeerde kant van het fotopapier.	Plaats het fotopapier in de printer met de <b>glanzende zijde naar boven</b> .



Probleem	Mogelijke oorzaak	Oplossing
Foto's worden niet goed afgedrukt.	Misschien is het fotopapier niet goed geladen.	Plaats het fotopapier in de printer met de <b>glanzende zijde naar boven</b> . Als u papier met een afscheurstrook gebruikt, plaatst u dit zo dat de strook als eerste wordt ingevoerd.
	Misschien is het fotopapier niet op de juiste wijze ingevoerd in de printer.	Kijk of het papier misschien is vastgelopen en probeer dan het volgende: <ul style="list-style-type: none"> <li>• Schuif het fotopapier zo ver mogelijk in de papierlade.</li> <li>• Laad één vel fotopapier tegelijk.</li> </ul>
De foto's die u aan de hand van de nummers op het LCD-scherm van de camera hebt geselecteerd, worden niet afgedrukt. In plaats daarvan worden andere foto's afgedrukt.	Mogelijk wijst uw camera andere nummers aan de foto's toe dan de printer.	Druk een foto-indexpagina af. Selecteer de foto's die u wilt afdrucken aan de hand van het nummer dat op de foto-indexpagina wordt vermeld.

Probleem	Mogelijke oorzaak	Oplossing
<p>De foto's die u op de camera hebt gemarkeerd, worden niet afgedrukt.</p>	<p>Bij sommige digitale camera's (zoals de HP 318 en HP 612) kunt u zowel via het interne geheugen van de camera als de geheugenkaart foto's markeren die u wilt afdrukken. Als u foto's verplaatst van het interne geheugen van de camera naar de geheugenkaart, gaan deze markeringen verloren.</p>	<p>Markeer foto's die u wilt afdrukken pas nadat u ze hebt verplaatst van het interne geheugen van de camera naar de geheugenkaart.</p>

Zie de Help bij de HP Photosmart-printer voor meer informatie over de volgende onderwerpen:

- Aansluitproblemen op Windows-pc's
- Aansluitproblemen op de Macintosh
- Problemen met de USB-aansluiting
- Meer problemen met de printer
- Meer afdrukproblemen
- Foutberichten op het LCD-scherm.

# specificaties

4

## stelsysteemvereisten

Onderdeel	Minimum voor Windows-pc	Minimum voor Macintosh
<b>Besturingssysteem</b>	Windows 98, 2000 Professional, ME, XP Home en XP Professional	Macintosh® OS 9.x, OS X 10.1 of hoger
<b>Processor</b>	Pentium® II (of gelijkwaardig) of hoger	G3 of hoger
<b>RAM-geheugen</b>	64 MB (128 MB aanbevolen)	OS 9.x: 64 MB (128 MB aanbevolen) OS X: 128 MB
<b>Vrije schijfruimte</b>	500 MB	300 MB
<b>Beeldscherm</b>	800 x 600, 16-bits of hoger	800 x 600, 16-bits of hoger
<b>Cd-rom-station</b>	4x	4x

Onderdeel	Minimum voor Windows-pc	Minimum voor Macintosh
<b>Aansluitingen</b>	USB-poort en USB-kabel	USB-poort en USB-kabel
<b>Browser</b>	Microsoft <sup>®</sup> Internet Explorer 5.5 of hoger	

## printerspecificaties

<b>Papierlade</b>	Eén fotolade voor formaat 10 x 15 cm (4 x 6 inch)
<b>Capaciteit van lade</b>	25 fotovellen van 10 x 15 cm (4 x 6 inch) 20 indexkaarten van 10 x 15 cm (4 x 6 inch) 20 A6-kaarten van 105 x 148,5 mm
<b>Bestandsindelingen voor foto's</b>	JPEG Baseline TIFF 24-bits RGB niet-gecomprimeerd chunky TIFF 24-bits YCbCR niet-gecomprimeerd chunky TIFF 24-bits RGB-packbits chunky TIFF 8-bits grijs niet-gecomprimeerd/packbits TIFF 1-bits niet-gecomprimeerd/packbits/1D Huffman

<b>Afdruk materiaal</b>	Papier (gewoon, foto), kaarten (index, A6)
<b>Formaten</b>	Foto 10 x 15 cm (4 x 6 inch) Foto met afscheurstrook 10 x 16,25 cm (4 x 6,5 inch) Indexkaarten 10 x 15 cm (4 x 6 inch) A6 (105 x 148,5 mm)
<b>Marges</b>	Onderzijde 11,7 mm (0,46 inch)
<b>Geheugen</b>	8 MB
<b>Geheugenkaarten</b>	CompactFlash Type I of II Memory Stick MultiMediaCard Secure Digital SmartMedia
<b>Ondersteunde bestandsindelingen voor geheugenkaarten</b>	Rechtstreeks vanaf de printer afdrukken: JPEG (baseline), niet-gecomprimeerde (RGB en YCbCR) TIFF- en DCF-bestanden die door een digitale camera zijn gemaakt. Opslaan op en afdrukken vanaf de computer: alle bestandstypen.
<b>Aansluitingen</b>	USB 2.0 Full speed (Windows 98, 2000 Professional, ME, XP Home en XP Professional, en Mac OS 9.x en OS X 10.1)

<b>Netvoedingsadapter</b>	Adapter C8442-60026: 120-127 Vac, 50/60 Hz, 500 mA Adapter C8442-60027: 100-240 Vac, 50/60 Hz, 500 mA
<b>Afdrukkwaliteit, kleur</b>	HP PhotoREt III, maximaal 4800 x 1200 dpi (geoptimaliseerd)
<b>Technologie, kleur</b>	HP PhotoREt III, HP ColorSmart III, HP SmartFocus, automatische contrastverbetering
<b>Afdruktechnologie</b>	Afdrukken met druppelsgewijze thermische inktstraal
<b>Inktpatroon</b>	1 driekleurig HP #57 (C6657A)
<b>Afdrukken in kleur</b>	Ja
<b>Afdruktalen</b>	HP PCL 3
<b>Afmetingen</b>	225 x 110 x 135 mm
<b>Gewicht</b>	1,39 kg
<b>USB-ondersteuning</b>	USB 2.0 Full speed (Windows 98, 2000 Professional, ME, XP Home en XP Professional, Macintosh OS 9.x en Macintosh OS X 10.1). De USB-kabel mag niet langer zijn dan 3 meter.

# index

## A

Aan/uit-knop **11, 22**

achterste uitvoerlade **10, 14**

afdrukken

foto-indexpagina **30**

testpagina **36**

vanaf geheugenkaarten **23**

via het bedieningspaneel **31**

Afdrukken (knop) **11, 21**

afdruk materiaal en -formaten **13, 50**

afdrukproblemen **40–47**

Annuleren (knop) **11, 21**

## B

bedieningspaneel **11, 21**

beknopt overzicht **4**

Beknopte handleiding **2**

bestandstypen **24, 39, 50**

Boekje Software-installatie &  
productondersteuning **2**

## C

CompactFlash-geheugenkaartsleuf **26**

## D

digitale camera's

afdrukken vanaf geheugenkaarten **23**

via camera geselecteerde foto's afdrukken **32**

## E

Exemplaren (knop) **11, 21**



**F**

Formaat (knop) **11, 21**

foto's zonder rand **6**

foto's

afdrukken via het bedieningspaneel **31**

bestandstypen **24**

indexpagina **7, 30**

randen **6**

via camera geselecteerde foto's afdrukken **32**

weergeven **30**

**G**

geheugenkaarten

afdrukken vanaf **23**

kaartsleuven **9**

ondersteunde typen **24**

plaatsen **25–29**

verwijderen **25**

**H**

HP direct-printing digitale camera.

Zie digitale camera

HP Photosmart-printer, Help **2**

**I**

indexkaarten **7**

indexpagina **7, 30**

inktpatronen

installeren **17**

kalibratiepagina **19**

ondersteunde **16**

testpagina **36**

verwijderen **20**

Installatiegids **2**

installeren van inktpatronen **17**

**K**

kalibratiepagina **6, 19**

knoppen, bedieningspaneel **11, 21**

**L**

laden van papier **15**

LCD-scherf **11, 21**

**M**

Memory Stick-geheugenkaartsleuf **29**

Menu (knop) **11, 22**

MultiMediaCard-geheugenkaartsleuf **27**

**O**

OK (knop) **11, 22**

opnames. Zie foto's

Opslaan (knop) **11, 21**

**P**

papier

achterste lade **10**

laden **15**

typen en formaten **13, 50**

verkrijgbaarheid **12**

pijlen **11, 21**

plaatsen van geheugenkaarten **25–29**

printer

documentatie **1**

lampje **21**

problemen **37–39**

schematisch overzicht **8–11**

specificaties **50**

problemen oplossen

afdrukproblemen **40–47**

een testpagina afdrukken **36**

problemen met de printer **37–39**

## S

Secure Digital-geheugenkaartsleuf **27**

SmartMedia-geheugenkaartsleuf **28**

specificaties **50**

## T

testpagina **6, 36**

## U

uitvoergeleider **15**

USB-poort **10**

## V

verwijderen  
geheugenkaarten **25**  
inktpatronen **20**

via camera geselecteerde foto's, afdrukken **32**

## Z

Zoomen (knop) **11, 22**

© Copyright 2002 Hewlett-Packard Company

Alle rechten voorbehouden. Niets uit dit document mag worden gefotokopieerd, gereproduceerd of vertaald in een andere taal zonder voorafgaande schriftelijke toestemming van Hewlett-Packard Company.

De informatie in dit document kan zonder voorafgaande kennisgeving worden gewijzigd. Hewlett-Packard is niet aansprakelijk voor fouten in dit materiaal noch voor indirecte schade in verband met de aflevering, het functioneren of het gebruik van dit materiaal.

HP, het HP-logo en PhotoSmart zijn eigendom van Hewlett-Packard Company.

Microsoft en Windows zijn geregistreerde handelsmerken van Microsoft Corporation.  
CompactFlash, CF en het CF-logo zijn handelsmerken van de CompactFlash Association (CFA).

Mac, het Mac-logo en Macintosh zijn geregistreerde handelsmerken van Apple Computer, Inc.

IBM is een geregistreerd handelsmerk van International Business Machines Corporation.

Andere merken en hun producten zijn handelsmerken of geregistreerde handelsmerken van hun respectieve eigenaren.

De auteursrechten van bepaalde foto's in dit document zijn behouden aan de oorspronkelijke eigenaren.



Gedrukt op gerecycled papier  
Gedrukt in Duitsland, juni 2002



ENERGY STAR® is een geregistreerd handelsmerk in de Verenigde Staten.  
Als ENERGY STAR®-partner heeft Hewlett-Packard Company vastgesteld dat dit product voldoet aan de ENERGY STAR®-richtlijnen voor energiebesparing.

[www.hp.com](http://www.hp.com)

©2002 Hewlett-Packard Company

Q3000-90170



i n v e n t

