

hp photosmart
7600 series



οδηγός αναφοράς





περιεχόμενα

1	καλώς ήρθατε	1
	περισσότερες πληροφορίες	1
	περιεχόμενα συσκευασίας	2
	παρουσίαση του εκτυπωτή	3
	μπροστινό μέρος	3
	δίσκος φωτογραφικού χαρτιού	4
	πίσω μέρος	4
	πίνακας ελέγχου	5
	ενδεικτικές λυχνίες	5
	υποδοχές καρτών μνήμης	6
	δομή μενού	6
	πληροφορίες σχετικά με τα δοχεία μελάνης	8
	υποστηριζόμενα δοχεία μελάνης	8
	τοποθέτηση ή αντικατάσταση δοχείων μελάνης	8
2	εκτύπωση από κάρτα μνήμης	11
	υποστηριζόμενες κάρτες μνήμης	11
	τοποθέτηση καρτών μνήμης	12
	επιλογή φωτογραφιών για εκτύπωση	13
	εκτύπωση από κάρτα μνήμης	13
	εκτύπωση φωτογραφιών χωρίς επισήμανση επιλογής από κάρτα μνήμης	13
	εκτύπωση φωτογραφιών επιλεγμένων από φωτογραφική μηχανή (DPOF)	14
	εκτύπωση νέων φωτογραφιών	14
3	αντιμετώπιση προβλημάτων κατά την εγκατάσταση	15
4	υποστήριξη και προδιαγραφές	17
	υποστήριξη	17
	τηλεφωνική υποστήριξη hp	18
	προδιαγραφές	20
	απαιτήσεις συστήματος	20
	προδιαγραφές εκτυπωτή	20
	υπηρεσίες επισκευής υλικού	23
	υπηρεσίες λογισμικού	23
	δήλωση περιορισμένης εγγύησης	24
	regulatory notices	25
	δήλωση για το περιβάλλον	25
	προστασία του περιβάλλοντος	25
	πλαστικά μέρη	25
	φύλλα δεδομένων ασφάλειας υλικών	25
	πρόγραμμα ανακύκλωσης	26
	πνευματικά δικαιώματα και εμπορικά σήματα	26

Σας ευχαριστούμε που αγοράσατε έναν εκτυπωτή HP Photosmart 7600 Series! Με το νέο σας εκτυπωτή φωτογραφιών, μπορείτε να εκτυπώσετε όμορφες φωτογραφίες, να αποθηκεύσετε φωτογραφίες στον υπολογιστή σας και να δημιουργήσετε διασκεδαστικές και εύκολες εργασίες.

περισσότερες πληροφορίες

Ο νέος εκτυπωτής σας συνοδεύεται από την παρακάτω τεκμηρίωση που θα σας βοηθήσει να ξεκινήσετε και να αξιοποιήσετε όσο το δυνατόν περισσότερο τις δυνατότητές του:

- **Οδηγός εγκατάστασης** — Ο *Οδηγός εγκατάστασης του HP Photosmart 7600 Series* περιέχει σύντομες και εύκολες οδηγίες που θα σας βοηθήσουν να εγκαταστήσετε τον εκτυπωτή και το λογισμικό του.
- **Οδηγός αναφοράς** — Ο *Οδηγός αναφοράς του HP Photosmart 7600 Series* είναι το παρόν εγχειρίδιο. Ο Οδηγός αναφοράς περιλαμβάνει μια σύντομη παρουσίαση του εκτυπωτή, πληροφορίες για την αντιμετώπιση προβλημάτων κατά την εγκατάσταση, τις προδιαγραφές του εκτυπωτή καθώς και πληροφορίες σχετικά με την εγγύηση και τις υπηρεσίες υποστήριξης.
- **Βοήθεια για τον εκτυπωτή HP Photosmart** — Η Βοήθεια για τον εκτυπωτή HP Photosmart περιγράφει τον τρόπο χρήσης των σύνθετων λειτουργιών του νέου σας εκτυπωτή. Η Βοήθεια για τον εκτυπωτή περιλαμβάνει πληροφορίες σχετικά με την προστασία και τη συντήρηση του εκτυπωτή, την εκτύπωση και την αποθήκευση φωτογραφιών χρησιμοποιώντας τον υπολογιστή σας καθώς και πληροφορίες για την αντιμετώπιση σύνθετων προβλημάτων και τα μηνύματα σφάλματος.

Αφού εγκαταστήσετε στον υπολογιστή σας το λογισμικό του εκτυπωτή HP Photosmart, μπορείτε να προβάλετε και να εκτυπώσετε τη Βοήθεια για τον εκτυπωτή HP Photosmart.

Σημείωση: Για να εγκαταστήσετε τη Βοήθεια για τον εκτυπωτή HP Photosmart στην Αραβική, την Κροατική, την Εσθονική, την Εβραϊκή, τη Λετονική, τη Λιθουανική ή τη Σλοβακική γλώσσα, τοποθετήστε το CD με την ετικέτα "Οδηγός χρήσης" που λάβατε μαζί με τον εκτυπωτή.

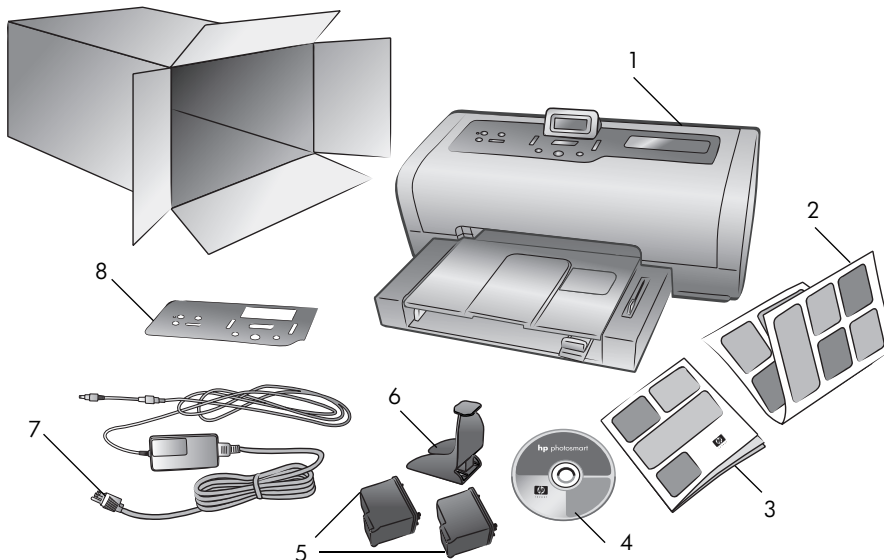
προβολή της βοήθειας του εκτυπωτή hp photosmart

- **PC με Windows:** Από το μενού **Έναρξη**, επιλέξτε **Προγράμματα** (στα Windows XP, επιλέξτε **Όλα τα προγράμματα**), **Hewlett-Packard, Photosmart 140, 240, 7200, 7600, 7700, 7900 Series, Director φωτογραφιών και απεικόνιση**. Από το **Director φωτογραφιών και απεικόνιση**, επιλέξτε **Βοήθεια**.
- **Macintosh:** Τοποθετήστε το CD HP Photosmart στον υπολογιστή. Στο ντισκέ **User Docs** (Έγγραφα χρήστη), επιλέξτε **γλώσσα** και στη συνέχεια κάντε διπλό κλικ στο αρχείο **photosmart 7600 series.html**.

εκτύπωση της βοήθειας του εκτυπωτή hp photosmart

- **PC με Windows:** Πατήστε **Εκτύπωση** στη γραμμή περιήγησης στο πάνω μέρος του παραθύρου "Βοήθεια του εκτυπωτή HP Photosmart".
- **Macintosh:** Κάντε κλικ στο πλαίσιο που θέλετε να εκτυπώσετε. Από το μενού **File** (Αρχείο), επιλέξτε **Print** (Εκτύπωση) ή πατήστε **Print** (Εκτύπωση) στη γραμμή περιήγησης στο επάνω μέρος του παραθύρου του προγράμματος περιήγησης.

περιεχόμενα συσκευασίας



Στη συσκευασία του εκτυπωτή περιέχονται τα εξής:

- 1 Εκτυπωτής HP Photosmart 7600 Series
- 2 Οδηγός εγκατάστασης του HP Photosmart 7600 Series
- 3 Οδηγός αναφοράς του HP Photosmart 7600 Series
- 4 CD με το λογισμικό του εκτυπωτή HP Photosmart 7600 Series (σε ορισμένες χώρες ή περιοχές ενδέχεται να υπάρχουν περισσότερα από ένα CD)
- 5 Δοχείο μελάνης τριών χρωμάτων HP #57 και δοχείο μελάνης φωτογραφικής εκτύπωσης HP #58
- 6 Προστατευτική θήκη δοχείων μελάνης
- 7 Τροφοδοτικό (ενδέχεται να διαφέρει στην εμφάνιση ή να συνοδεύεται από ένα πρόσθετο καλώδιο τροφοδοσίας)
- 8 Πλακέτα πρόσοψης

Σημείωση: Τα περιεχόμενα ενδέχεται να διαφέρουν ανάλογα με τη χώρα ή την περιοχή.

παρουσίαση του εκτυπωτή

Στο κεφάλαιο αυτό παρουσιάζονται τα ακόλουθα μέρη και στοιχεία του εκτυπωτή:

- **μπροστινό μέρος** στη σελίδα 3
- **δίσκος φωτογραφικού χαρτιού** στη σελίδα 4
- **πίσω μέρος** στη σελίδα 4
- **πίνακας ελέγχου** στη σελίδα 5
- **ενδεικτικές λυχνίες** στη σελίδα 5
- **υποδοχές καρτών μνήμης** στη σελίδα 6
- **δομή μενού** στη σελίδα 6

μπροστινό μέρος

Δίσκος εξόδου

Αφαιρέστε αυτόν το δίσκο για να τοποθετήσετε μέσα εκτύπωσης μικρού μεγέθους και για να αφαιρέσετε το χαρτί σε περίπτωση εμπλοκής

Βάση χαρτιού

Σηκώστε αυτόν το δίσκο για να τοποθετήσετε χαρτί

Πρόεκταση βάσης χαρτιού

Ανοίξτε αυτόν τον οδηγό για να συγκεντρώνονται τα εκτυπωμένα έγγραφα

Πάνω κάλυμμα

Σηκώστε το πάνω κάλυμμα για να αλλάξετε τα δοχεία μελάνης

Οθόνη LCD

Χρησιμοποιήστε αυτή την οθόνη για να ελέγξετε την κατάσταση του εκτυπωτή και τις τρέχουσες ρυθμίσεις εκτύπωσης

Κάλυμμα θήκης εισόδου

Σηκώστε αυτό το κάλυμμα για να έχετε πρόσβαση στις υποδοχές των καρτών μνήμης και στη θύρα άμεσης εκτύπωσης

Θύρα εισόδου

Χρησιμοποιήστε αυτή τη θύρα για να τοποθετήσετε μια κάρτα μνήμης ή για να συνδέσετε στη θύρα άμεσης εκτύπωσης μια ψηφιακή φωτογραφική HP άμεσης εκτύπωσης ή ένα φορητό υπολογιστή

Οδηγός πλάτους χαρτιού

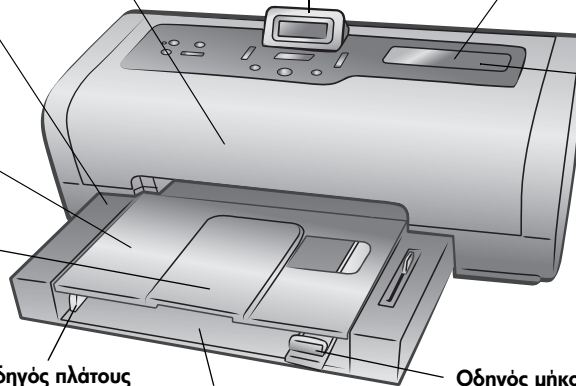
Προσαρμόστε αυτόν τον οδηγό ώστε να εφαρμόζει στην άκρη του χαρτιού στο δίσκο εισόδου

Δίσκος εισόδου

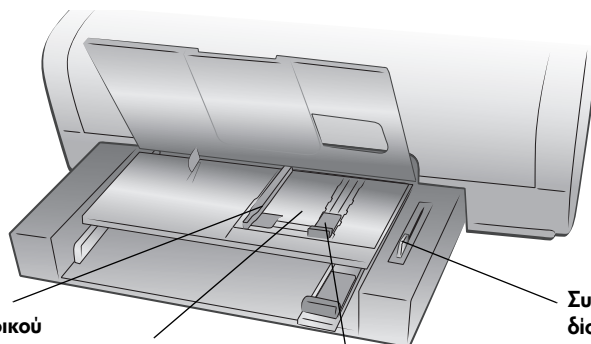
Στο δίσκο αυτό τοποθετήστε το χαρτί ή τους φακέλους που θα χρησιμοποιήσετε για εκτύπωση

Οδηγός μήκους χαρτιού

Προσαρμόστε αυτόν τον οδηγό ώστε να εφαρμόζει στην άκρη του χαρτιού στο δίσκο εισόδου



δίσκος φωτογραφικού χαρτιού



Οδηγός πλάτους δίσκου φωτογραφικού χαρτιού

Προσαρμόστε αυτόν τον οδηγό ώστε να εφαρμόζει στην άκρη του χαρτιού που είναι τοποθετημένο στο δίσκο φωτογραφικού χαρτιού

Δίσκος φωτογραφικού χαρτιού

Σηκώστε τη βάση χαρτιού για να τοποθετήσετε φωτογραφικό χαρτί μεγέθους 4 x 6 in. (10 x 15 εκ.) στο δίσκο φωτογραφικού χαρτιού

Οδηγός μήκους δίσκου φωτογραφικού χαρτιού

Προσαρμόστε αυτόν τον οδηγό ώστε να εφαρμόζει στην άκρη του χαρτιού που είναι τοποθετημένο στο δίσκο φωτογραφικού χαρτιού

Συρόμενο χειριστήριο δίσκου φωτογραφικού χαρτιού

Μετακινήστε το συρόμενο χειριστήριο για να ασφαλίσετε ή να αποδεσμεύσετε το δίσκο φωτογραφικού χαρτιού

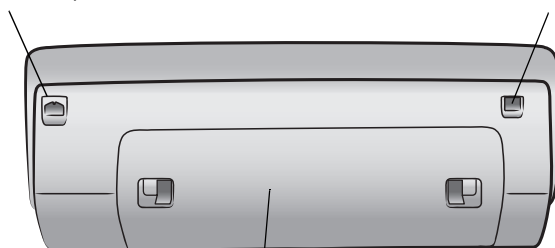
πίσω μέρος

Σύνδεση καλωδίου τροφοδοσίας

Χρησιμοποιήστε αυτή τη θύρα για να συνδέσετε το καλώδιο τροφοδοσίας που συνοδεύει τον εκτυπωτή

Θύρα USB

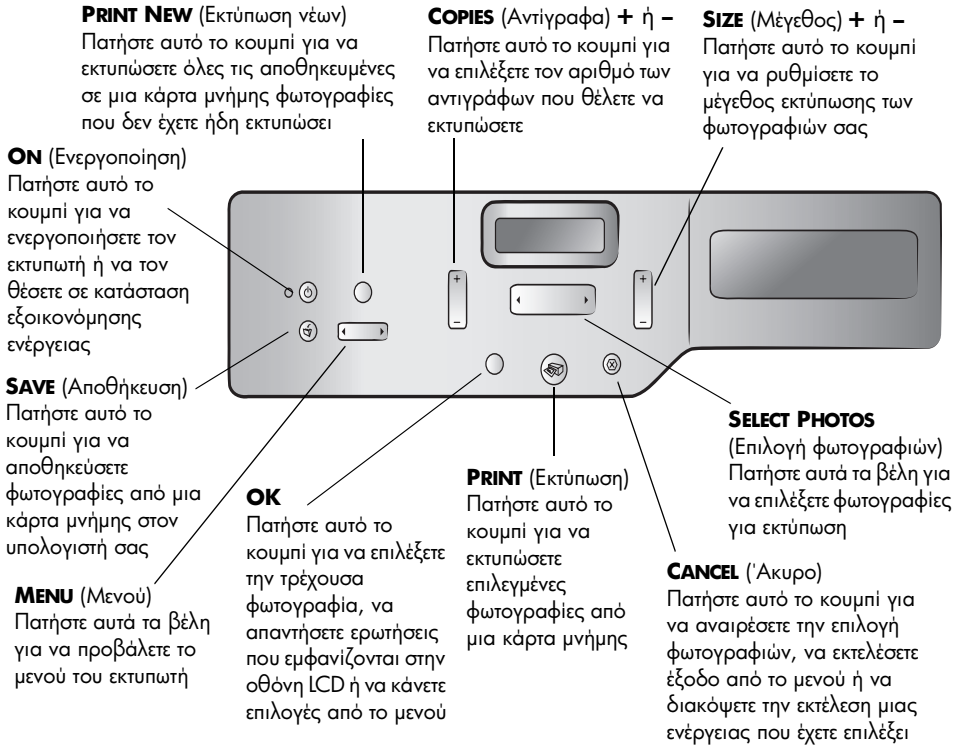
Χρησιμοποιήστε αυτή τη θύρα για να συνδέσετε τον εκτυπωτή στον υπολογιστή σας



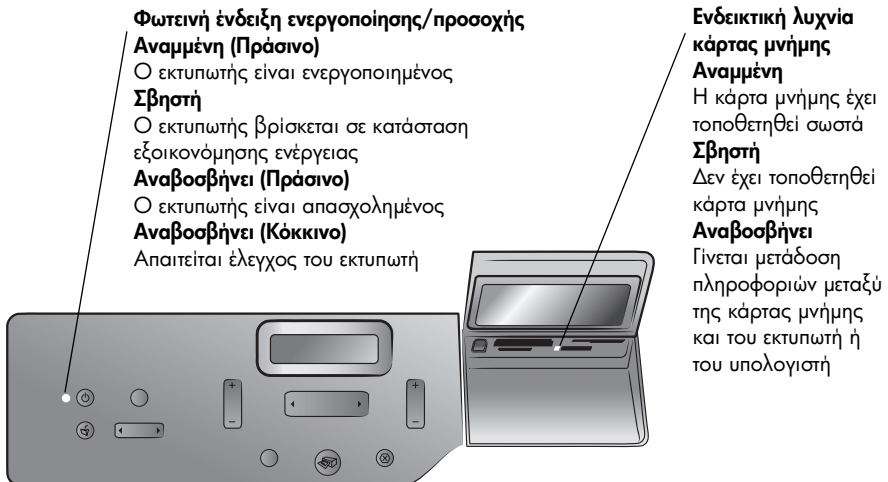
Θύρα πρόσβασης στο πίσω μέρος του εκτυπωτή

Αφαιρέστε αυτή τη θύρα για την απεμπλοκή του χαρτιού

πίνακας ελέγχου



ενδεικτικές λυχνίες



υποδοχές καρτών μνήμης

Υποδοχή καρτών μνήμης

CompactFlash™/IBM® Microdrive

Στην υποδοχή αυτή μπορείτε να τοποθετήσετε μια κάρτα μνήμης CompactFlash ή IBM Microdrive

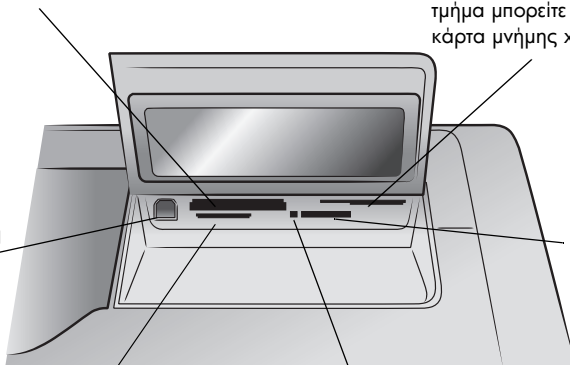
Υποδοχή καρτών μνήμης

SmartMedia™/xD-Picture Card™

Στο πάνω τμήμα της υποδοχής αυτής μπορείτε να τοποθετήσετε μια κάρτα μνήμης SmartMedia ενώ στο κάτω δεξιό τμήμα μπορείτε να τοποθετήσετε μια κάρτα μνήμης xD-Picture Card

Θύρα άμεσης εκτύπωσης

Χρησιμοποιήστε τη θύρα αυτή για να συνδέσετε ένα φορητό υπολογιστή ή μια ψηφιακή φωτογραφική μηχανή HP άμεσης εκτύπωσης στον εκτυπωτή



Υποδοχή κάρτας μνήμης Sony Memory Stick

Στην υποδοχή αυτή μπορείτε να τοποθετήσετε μια υποστηριζόμενη κάρτα μνήμης Sony Memory Stick

Υποδοχή καρτών μνήμης

MultiMediaCard™/Secure Digital™

Στην υποδοχή αυτή μπορείτε να τοποθετήσετε μια κάρτα μνήμης MultiMediaCard ή Secure Digital

Ενδεικτική λυχνία κάρτας μνήμης Αναμμένη

Η κάρτα μνήμης έχει τοποθετηθεί σωστά

Σβηστή

Δεν έχει τοποθετηθεί κάρτα μνήμης

Αναβοσβήνει

Γίνεται μετάδοση πληροφοριών μεταξύ της κάρτας μνήμης και του εκτυπωτή ή του υπολογιστή

δομή μενού

Παρουσιάζονται στη συνέχεια οι διαθέσιμες επιλογές του κύριου μενού όπως εμφανίζονται στην οθόνη LCD του εκτυπωτή. Για να μεταβείτε στις επιλογές αυτές πατήστε το κουμπι **MENU** (Μενού):

Στοιχείο μενού	Επιλογές
Select page layout (Επιλογή διάταξης σελίδας)	Photo album (Άλμπουμ φωτογραφιών) Paper saver (Εξοικονόμηση χαρτιού)
Select photo cropping option (Επιλογή περικοπής φωτογραφίας)	Standard crop (Τυπική περικοπή) Full Image [Ολόκληρη εικόνα (Χωρίς περικοπή)]
Adjust photo brightness (Ρύθμιση φωτεινότητας φωτογραφίας)	Επτά επίπεδα που κυμαίνονται από το πιο σκούρο έως το πιο φωτεινό
Color options for next print (Επιλογές χρώματος επόμενης εκτύπωσης)	Color (Έγχρωμη) Black & White (Ασπρόμαυρη) Sepia (brown) [Σέπια (Καφέ)] Antique (Εφέ παλιάς)

Στοιχείο μενού	Επιλογές
Date/Time stamp option (Αναγραφή Ημερομηνίας/ Ώρας)	Date/time (Ημερομηνία/Ώρα) Date only (Μόνο ημερομηνία) Off (Απενεργοποίηση)
Borderless printing option (Εκτύπωση χωρίς περιθώρια)	On (Ενεργοποίηση) Off (Απενεργοποίηση)
Exif printing (Εκτύπωση Exif)	On (Ενεργοποίηση) Off (Απενεργοποίηση)
Select paper settings (Επιλογή ρυθμίσεων χαρτιού)	Auto detect (Αυτόματη ανίχνευση) Manually set (Μη αυτόματη επιλογή)
Change the print quality (Αλλαγή ποιότητας εκτύπωσης)	Best (Βέλτιστη) Normal (Κανονική)
Improve contrast (Βελτίωση αντίθεσης)	On (Ενεργοποίηση) Off (Απενεργοποίηση)
Print proof sheet (Εκτύπωση σελίδας δειγμάτων φωτογραφιών)	New Photos (Νέες φωτογραφίες) All Photos (Όλες οι φωτογραφίες)
Scan proof sheet (Σάρωση σελίδας δειγμάτων φωτογραφιών)	Δ/Υ
Print a sample page (Εκτύπωση δοκιμαστικής σελίδας)	Δ/Υ
Print a test page (Εκτύπωση σελίδας ελέγχου)	Δ/Υ
Clean the print cartridges (Καθαρισμός δοχείων μελάνης)	Δ/Υ
Calibrate printer (Βαθμονόμηση εκτυπωτή)	Δ/Υ
Select language (Επιλογή γλώσσας)	English (Αγγλικά), French (Γαλλικά), German (Γερμανικά), Spanish (Ισπανικά), Italian (Ιταλικά), Portuguese (Πορτογαλικά), Dutch (Ολλανδικά)
Reset all menu settings (Επαναφορά όλων των ρυθμίσεων μενού)	Δ/Υ

πληροφορίες σχετικά με τα δοχεία μελάνης

Ο εκτυπωτής σας έχει δυνατότητα έγχρωμης και ασπρόμαυρης εκτύπωσης. Η HP παρέχει μια σειρά από δοχεία μελάνης ώστε να μπορείτε να επιλέξετε το καλύτερο δοχείο μελάνης για την εργασία σας.

υποστηριζόμενα δοχεία μελάνης

Ο εκτυπωτής υποστηρίζει τα ακόλουθα δοχεία μελάνης. Η χρήση ενός δοχείου μελάνης που δεν υποστηρίζεται μπορεί να ακυρώσει την εγγύηση του εκτυπωτή.

Για να εκτυπώσετε...	Χρησιμοποιήστε τα δοχεία μελάνης...
Έγχρωμα ή ασπρόμαυρα έγγραφα	HP #57 (C6657A) – Δοχείο μελάνης τριών χρωμάτων και HP #56 (C6656A) – Δοχείο μελάνης μαύρου χρώματος
Έγχρωμες φωτογραφίες	HP #57 (C6657A) – Δοχείο μελάνης τριών χρωμάτων και HP #58 (C6658A) – Δοχείο μελάνης φωτογραφικής εκτύπωσης
Ασπρόμαυρες φωτογραφίες	HP #57 (C6657A) – Δοχείο μελάνης τριών χρωμάτων και HP #59 (C9359A) – Δοχείο μελάνης γκριζας φωτογραφικής εκτύπωσης (διαθέσιμο από το Φθινόπωρο του 2003)

Όταν τοποθετείτε ένα δοχείο μελάνης, βεβαιωθείτε ότι ο αριθμός του δοχείου συμφωνεί με τον αριθμό στο μοχλό του δοχείου μελάνης. Στον εκτυπωτή μπορείτε να τοποθετήσετε δύο δοχεία μελάνης κάθε φορά.

Για πληροφορίες σχετικά με την εκτύπωση σε λειτουργία εκτύπωσης εφεδρικής μελάνης, ανατρέξτε στη Βοήθεια για τον εκτυπωτή HP Photosmart.

Προσοχή! Βεβαιωθείτε ότι χρησιμοποιείτε τα σωστά δοχεία μελάνης. Η HP συνιστά επίσης να μην τα τροποποιείτε ή να τα ξαναγεμίζετε. Οι βλάβες που μπορεί να προκληθούν στον εκτυπωτή από τη χρήση δοχείων μελάνης HP που έχετε τροποποιήσει ή ξαναγεμίσει δεν καλύπτονται από την εγγύηση της HP.

Σημείωση: Κάθε φορά που αφαιρείτε ένα δοχείο μελάνης από τον εκτυπωτή, πρέπει να το αποθηκεύετε στην προστατευτική θήκη δοχείων μελάνης που συνοδεύει τον εκτυπωτή. Διαφορετικά, μπορεί να προκληθεί βλάβη στο δοχείο μελάνης. Για περισσότερες πληροφορίες σχετικά με την αποθήκευση των δοχείων μελάνης, ανατρέξτε στη Βοήθεια για τον εκτυπωτή HP Photosmart.

τοποθέτηση ή αντικατάσταση δοχείων μελάνης

Για τη βέλτιστη απόδοση του εκτυπωτή, χρησιμοποιείτε μόνο γνήσια δοχεία μελάνης HP που έχουν γεμιστεί από τον κατασκευαστή.

Για να επιμηκύνετε τη διάρκεια ζωής των δοχείων μελάνης, απενεργοποιείτε τον εκτυπωτή όταν δεν τον χρησιμοποιείτε. Μην αποσυνδέετε τον εκτυπωτή από την πηγή τροφοδοσίας ή διακόπτετε την παροχή ρεύματος πριν σβήσει η φωτεινή ένδειξη ενεργοποίησης/προσοχής. Απενεργοποιώντας σωστά τον εκτυπωτή, του δίνετε τη δυνατότητα να αποθηκεύσει τα δοχεία μελάνης με τον κατάλληλο τρόπο.

Προσοχή! Βεβαιωθείτε ότι χρησιμοποιείτε τα σωστά δοχεία μελάνης. Η HP συνιστά επίσης να μην τα τροποποιείτε ή να τα ξαναγεμίζετε. Οι βλάβες που μπορεί να προκληθούν στον εκτυπωτή από τη χρήση δοχείων μελάνης HP που έχετε τροποποιήσει ή ξαναγεμίσει δεν καλύπτονται από την εγγύηση της HP.

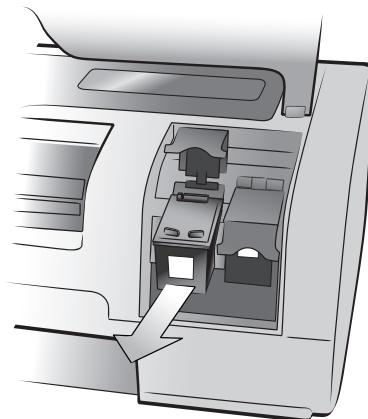
Για να τοποθετήσετε ή να αντικαταστήσετε τα δοχεία μελάνης:

- 1 Αν ο εκτυπωτής είναι απενεργοποιημένος, πατήστε το κουμπί **ON** (Ενεργοποίηση) στον πίνακα ελέγχου του εκτυπωτή.
- 2 Τοποθετήστε απλό χαρτί στο δίσκο εισόδου ώστε να μπορεί ο εκτυπωτής να τυπώσει μια σελίδα ρυθμίσεων μετά την εγκατάσταση των δοχείων μελάνης.
- 3 Σηκώστε το πάνω κάλυμμα του εκτυπωτή.
- 4 Πιέστε προς τα κάτω το μοχλό του δοχείου μελάνης και τραβήξτε τον προς τα εμπρός. Ο μοχλός του δοχείου μελάνης ανοίγει.



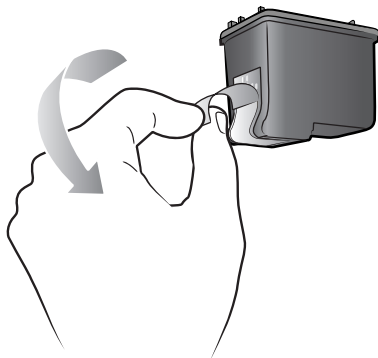
- 5 Αν πρόκειται να αντικαταστήσετε ένα δοχείο μελάνης, αφαιρέστε το παλιό δοχείο και ανακυκλώστε το ή απορρίψτε το.

Σημείωση: Για πληροφορίες σχετικά με την ανακύκλωση δοχείων μελάνης, επισκεφθείτε τη διεύθυνση www.hp.com/recycle.



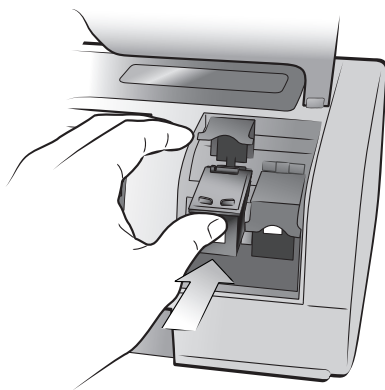
- 6 Βγάλτε το νέο δοχείο μελάνης από τη συσκευασία του.

- 7 Πιάστε την πλαστική ταινία από τη ροζ προεξοχή και αφαιρέστε την προσεκτικά. Βεβαιωθείτε ότι αφαιρέσατε μόνο την πλαστική ταινία. Τοποθετήστε το δοχείο μελάνης στον εκτυπωτή αμέσως μετά την αφαίρεση της ταινίας. Αν τα ακροφύσια μελάνης παραμείνουν εκτεθειμένα για περισσότερο από ένα λεπτό, ενδέχεται να στεγνώσουν και να προκαλέσουν αργότερα προβλήματα στην εκτύπωση. Αφού αφαιρέσετε την ταινία, μην προσπαθήσετε να την τοποθετήσετε ξανά.



Σημείωση: Μην αγγίζετε τα ακροφύσια μελάνης ή τις χάλκινες επαφές πάνω στο δοχείο μελάνης. Αν αγγίξετε αυτά τα εξαρτήματα μπορεί να προκληθεί βλάβη στο δοχείο μελάνης.

- 8 Τοποθετήστε το δοχείο μελάνης:
- Κρατήστε το δοχείο μελάνης έτσι, ώστε να μπουν πρώτα οι χάλκινες επαφές στον εκτυπωτή. Ευθυγραμμίστε τις ακμές που βρίσκονται στην αριστερή και τη δεξιά πλευρά στο πάνω μέρος του δοχείου μελάνης με τις αυλακώσεις στο εσωτερικό του φορέα δοχείων μελάνης.
 - Σπρώξτε προσεκτικά το δοχείο μελάνης στο φορέα και στη συνέχεια πιέστε το για να ασφαλίσει στη θέση του.



- Πιέστε προς τα κάτω το μοχλό του δοχείου μελάνης μέχρι να ασφαλίσει.
- 9 Κλείστε το πάνω κάλυμμα.
- 10 Αν σας ζητηθεί να εκτυπώσετε μια σελίδα ρυθμίσεων, πατήστε το κουμπί **OK**.
 ○ εκτυπωτής τυπώνει μια σελίδα ρυθμίσεων.
 ○ εκτυπωτής και τα δοχεία μελάνης βαθμονομούνται για να σας προσφέρουν βέλτιστα αποτελέσματα εκτύπωσης. Μπορείτε να πετάξετε τη σελίδα ρυθμίσεων.

2

ΕΚΤΥΠΩΣΗ ΑΠΟ ΚΑΡΤΑ ΜΝΗΜΗΣ

Είναι εύκολο να εκτυπώσετε φωτογραφίες υψηλής ποιότητας για εσάς, την οικογένεια και τους φίλους σας. Αν η ψηφιακή σας φωτογραφική μηχανή χρησιμοποιεί μια κάρτα μνήμης για την αποθήκευση φωτογραφιών, μπορείτε να τοποθετήσετε την κάρτα μνήμης στον εκτυπωτή για να εκτυπώσετε τις φωτογραφίες σας. Τα μηνύματα στην οθόνη LCD σας εξηγούν πως να εκτελέσετε τη διαδικασία. Δεν χρειάζεται να ενεργοποιήσετε τον υπολογιστή σας ούτε να έχετε τον εκτυπωτή συνδεδεμένο σε υπολογιστή!

Σημείωση: Μπορείτε επίσης να εκτυπώσετε φωτογραφίες χρησιμοποιώντας τον υπολογιστή σας. Για περισσότερες πληροφορίες, ανατρέξτε στη Βοήθεια για τον εκτυπωτή HP Photosmart. Για πληροφορίες σχετικά με την προβολή της Βοήθειας του εκτυπωτή, ανατρέξτε στην ενότητα **προβολή της βοήθειας του εκτυπωτή hp photosmart** στη σελίδα 1.

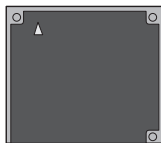
ΥΠΟΣΤΗΡΙΖΟΜΕΝΕΣ ΚΑΡΤΕΣ ΜΝΗΜΗΣ

Ο εκτυπωτής HP Photosmart έχει τη δυνατότητα ανάγνωσης των ακόλουθων καρτών μνήμης:

CompactFlash™ Association (CFA) πιστοποιημένοι Τύποι I και II, IBM® Microdrive, MultiMediaCard™, Secure Digital™, SmartMedia™, Sony Memory Sticks και xD-Picture Card™.

Αυτές οι κάρτες κατασκευάζονται από διάφορους προμηθευτές και η χωρητικότητα αποθήκευσης ποικίλλει. Μπορείτε να αγοράσετε κάρτες μνήμης από το κατάστημα όπου αγοράσατε την ψηφιακή φωτογραφική μηχανή ή στα περισσότερα καταστήματα με αναλώσιμα υπολογιστών.

Προσοχή! Η χρήση οποιουδήποτε άλλου τύπου κάρτας μνήμης μπορεί να προκαλέσει ζημιά στην κάρτα μνήμης και στον εκτυπωτή.



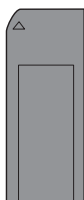
IBM Microdrive



CompactFlash
Τύπος I και II



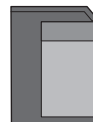
MultiMediaCard



Sony Memory Sticks



Secure Digital



SmartMedia



xD-Picture Card

τοποθέτηση καρτών μνήμης

Αφού τραβήξετε φωτογραφίες με την ψηφιακή φωτογραφική μηχανή, αφαιρέστε την κάρτα μνήμης από τη φωτογραφική μηχανή και τοποθετήστε την στον εκτυπωτή σας. Μπορείτε να εκτυπώσετε φωτογραφίες αμέσως ή να αποθηκεύσετε τις φωτογραφίες στον υπολογιστή σας.

Όταν η κάρτα μνήμης τοποθετηθεί σωστά, η ενδεικτική λυχνία αναβοσβήνει και, στη συνέχεια, παραμένει αναμμένη.

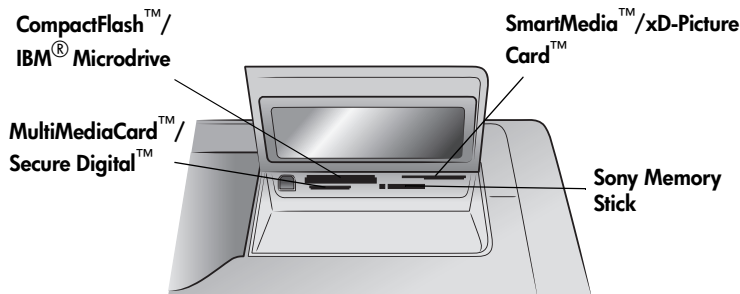
Προσοχή! Μην τραβήξετε την κάρτα μνήμης ενώ η ενδεικτική λυχνία αναβοσβήνει. Η αφαίρεση της κάρτας μνήμης ενώ εκτελείτε πρόσβαση σε αυτή μπορεί να προκαλέσει ζημιά στον εκτυπωτή ή στην κάρτα, ή να καταστρέψει τις πληροφορίες που περιέχονται σε αυτήν.

Για να τοποθετήσετε μια κάρτα μνήμης:

- 1 Ανοίξτε το κάλυμμα της θήκης εισόδου.
- 2 Αν σε κάποια από τις υποδοχές των καρτών μνήμης υπάρχει ήδη μια κάρτα, αφαιρέστε την.

Για πληροφορίες σχετικά με την αφαίρεση των καρτών μνήμης, ανατρέξτε στη Βοήθεια για τον εκτυπωτή HP Photosmart. Για πληροφορίες σχετικά με την προβολή της Βοήθειας του εκτυπωτή, ανατρέξτε στην ενότητα **προβολή της βοήθειας του εκτυπωτή hp photosmart** στη σελίδα 1.

- 3 Εντοπίστε την κατάλληλη υποδοχή για την κάρτα μνήμης.



Σημείωση: Για να χρησιμοποιήσετε μια κάρτα μνήμης Memory Stick Duo, τοποθετήστε την κάρτα στον προσαρμογέα που παρέχεται με την κάρτα πριν την τοποθετήσετε στην αντίστοιχη υποδοχή κάρτας μνήμης του εκτυπωτή.

- 4 Τοποθετήστε την κάρτα μνήμης στην κατάλληλη υποδοχή με τις χάλκινες επαφές στραμμένες προς τα κάτω ή με τις μεταλλικές υποδοχές στραμμένες προς τον εκτυπωτή. Η κάρτα πρέπει να τοποθετηθεί στον εκτυπωτή από την πλευρά με τις μεταλλικές επαφές.

Προσοχή! Η τοποθέτηση της κάρτας μνήμης με οποιοδήποτε άλλο τρόπο μπορεί να προκαλέσει ζημιά στην κάρτα ή στον εκτυπωτή.

- 5 Σπρώξτε προσεκτικά την κάρτα μνήμης στην υποδοχή μέχρι να συναντήσετε αντίσταση. Αφού την τοποθετήσετε, ενδέχεται κάποιο τμήμα της να εξέλχει από την υποδοχή. Αν την πιέσετε υπερβολικά ενώ την τοποθετείτε στον εκτυπωτή, μπορεί να προκληθεί ζημιά στην κάρτα ή στον εκτυπωτή.

Σημείωση: Αν τοποθετήσετε μια κάρτα μνήμης SmartMedia ανάποδα, η κόκκινη φωτεινή ένδειξη ενεργοποίησης/προσοχής θα αρχίσει να αναβοσβήνει. Αφαιρέστε την κάρτα μνήμης και τοποθετήστε την ξανά με το σωστό τρόπο.

Αν στην κάρτα μνήμης υπάρχουν αποθηκευμένες φωτογραφίες επιλεγμένες από φωτογραφική μηχανή, θα εμφανιστεί στην οθόνη LCD του εκτυπωτή ένα μήνυμα που θα σας ρωτά αν θέλετε να εκτυπώσετε τις επιλεγμένες από τη φωτογραφική μηχανή φωτογραφίες. Για περισσότερες πληροφορίες, ανατρέξτε στην ενότητα **εκτύπωση φωτογραφιών επιλεγμένων από φωτογραφική μηχανή (DPOF)** στη σελίδα 14.

επιλογή φωτογραφιών για εκτύπωση

Μπορείτε να επιλέξετε τις φωτογραφίες που θέλετε να εκτυπώσετε τυπώνοντας μια σελίδα ευρετηρίου φωτογραφιών ή μια σελίδα δειγμάτων φωτογραφιών.

- Μια σελίδα ευρετηρίου φωτογραφιών περιέχει μικρογραφίες των φωτογραφιών που είναι αποθηκευμένες στην κάρτα μνήμης και τους αντίστοιχους αριθμούς ευρετηρίου.
- Μια σελίδα δειγμάτων φωτογραφιών περιέχει μικρογραφίες όλων των φωτογραφιών που είναι αποθηκευμένες στην κάρτα μνήμης. Ανάλογα με τον αριθμό των αποθηκευμένων φωτογραφιών, μπορεί να τυπωθούν περισσότερες από μια σελίδες δειγμάτων. Η σελίδα δειγμάτων σας δίνει τη δυνατότητα να επιλέξετε τις φωτογραφίες που θα εκτυπωθούν, να ορίσετε τον αριθμό των αντιγράφων και να επιλέξετε τη διάταξη που θα έχουν οι εκτυπωμένες φωτογραφίες.

Για πληροφορίες σχετικά με την εκτύπωση μιας σελίδας ευρετηρίου φωτογραφιών ή μιας σελίδας δειγμάτων φωτογραφιών, ανατρέξτε στην Βοήθεια για τον εκτυπωτή HP Photosmart.

εκτύπωση από κάρτα μνήμης

Ο εκτυπωτής σας μπορεί να εκτυπώσει ψηφιακές φωτογραφίες που είναι αποθηκευμένες στην κάρτα μνήμης. Οι ψηφιακές φωτογραφίες μπορεί να φέρουν ή να μην φέρουν επισήμανση επιλογής από τη φωτογραφική μηχανή. Για μια λίστα με τους τύπους αρχείων ψηφιακής φωτογραφίας που υποστηρίζονται, ανατρέξτε στην ενότητα **προδιαγραφές εκτυπωτή** στη σελίδα 20.

εκτύπωση φωτογραφιών χωρίς επισήμανση επιλογής από κάρτα μνήμης

Οι ψηφιακές φωτογραφίες χωρίς επισήμανση επιλογής είναι κανονικές ψηφιακές φωτογραφίες που έχουν αποθηκευτεί στην κάρτα μνήμης αλλά δεν έχουν επιλεγεί για εκτύπωση.

Σημείωση: Η επιλογή φωτογραφιών για εκτύπωση δεν υποστηρίζεται από όλες τις φωτογραφικές μηχανές.

Για να εκτυπώσετε φωτογραφίες χωρίς επισήμανση επιλογής από μια κάρτα μνήμης:

- 1 Τοποθετήστε την κάρτα μνήμης στην κατάλληλη υποδοχή του εκτυπωτή.
- 2 Πατήστε το κουμπί **SELECT PHOTOS** (Επιλογή φωτογραφιών) ◀ ή ▶ για να περιηγηθείτε στις φωτογραφίες που είναι αποθηκευμένες στην κάρτα μνήμης.
- 3 Πατήστε το κουμπί **OK** όταν ο αριθμός της φωτογραφίας την οποία θέλετε να εκτυπώσετε εμφανιστεί στην οθόνη LCD του εκτυπωτή.
- 4 (Προαιρετικά) Επαναλάβετε τα βήματα 2 και 3 για να επιλέξετε και άλλες φωτογραφίες για εκτύπωση.
- 5 Πατήστε ξανά το κουμπί **OK**. Στην οθόνη LCD του εκτυπωτή εμφανίζεται ένα μήνυμα που αναφέρει τον αριθμό των επιλεγμένων φωτογραφιών.

Σημείωση: Σε αυτό το σημείο μπορείτε να ορίσετε την εκτύπωση πολλών αντιγράφων των επιλεγμένων φωτογραφιών. Μπορείτε επίσης να αλλάξετε το μέγεθος των επιλεγμένων φωτογραφιών. Για περισσότερες πληροφορίες, ανατρέξτε στη Βοήθεια για τον εκτυπωτή HP Photosmart.

- 6 Πατήστε το κουμπί **PRINT** (Εκτύπωση) για να ξεκινήσει η εκτύπωση.

εκτύπωση φωτογραφιών επιλεγμένων από φωτογραφική μηχανή (DPOF)

Οι επιλεγμένες από φωτογραφική μηχανή φωτογραφίες είναι φωτογραφίες που έχετε επιλέξει για εκτύπωση χρησιμοποιώντας την ψηφιακή φωτογραφική μηχανή. Όταν επιλέγετε φωτογραφίες χρησιμοποιώντας τη φωτογραφική σας μηχανή, η φωτογραφική μηχανή δημιουργεί ένα αρχείο DPOF (Digital Print Order Format) το οποίο αναγνωρίζει ποιες φωτογραφίες έχουν επιλεγεί για εκτύπωση.

Ο εκτυπωτής σας μπορεί να διαβάσει το αρχείο DPOF από την κάρτα μνήμης, επομένως δεν χρειάζεται να επιλέξετε ξανά τις φωτογραφίες που θέλετε να εκτυπώσετε. Ανατρέξτε στην τεκμηρίωση που συνοδεύει την ψηφιακή φωτογραφική μηχανή για να δείτε αν υποστηρίζει τη λειτουργία επιλογής φωτογραφιών. Ο εκτυπωτής σας υποστηρίζει τη μορφή αρχείου DPOF 1.1.

Σημείωση: Η επιλογή φωτογραφιών για εκτύπωση δεν υποστηρίζεται από όλες τις φωτογραφικές μηχανές.

Για να εκτυπώσετε φωτογραφίες επιλεγμένες από φωτογραφική μηχανή:

- 1 Χρησιμοποιήστε την ψηφιακή φωτογραφική μηχανή για να επιλέξετε τις φωτογραφίες που θέλετε να εκτυπώσετε. Για περισσότερες πληροφορίες, ανατρέξτε στην τεκμηρίωση που συνοδεύει τη φωτογραφική μηχανή.
- 2 Τοποθετήστε την κάρτα μνήμης στην κατάλληλη υποδοχή κάρτας μνήμης του εκτυπωτή.
Ο εκτυπωτής αναγνωρίζει αυτόματα τις επιλεγμένες από τη φωτογραφική μηχανή φωτογραφίες και σας ρωτά αν θέλετε να τις εκτυπώσετε.
- 3 Πατήστε το κουμπί **OK**.

εκτύπωση νέων φωτογραφιών

Μπορείτε να εκτυπώσετε όλες τις φωτογραφίες που είναι αποθηκευμένες στην κάρτα μνήμης και δεν έχουν ήδη εκτυπωθεί από τον πίνακα ελέγχου του εκτυπωτή.

Για να εκτυπώσετε όλες τις νέες φωτογραφίες της κάρτας μνήμης:

- 1 Τοποθετήστε μια κάρτα μνήμης στον εκτυπωτή.
- 2 Πατήστε το κουμπί **COPIES** (Αντίγραφα) + ή – μέχρι να εμφανιστεί στην οθόνη LCD του εκτυπωτή ο αριθμός αντιγράφων που θέλετε να εκτυπώσετε.
- 3 Πατήστε το κουμπί **SIZE** (Μέγεθος) + ή – μέχρι να εμφανιστεί το μέγεθος που θέλετε.
- 4 Πατήστε το κουμπί **PRINT NEW** (Εκτύπωση νέων) για να εκτυπώσετε όλες τις φωτογραφίες που είναι αποθηκευμένες στην κάρτα μνήμης και δεν έχουν ήδη εκτυπωθεί από τον πίνακα ελέγχου του εκτυπωτή.

3

αντιμετώπιση προβλημάτων κατά την εγκατάσταση

Ο εκτυπωτής HP Photosmart είναι σχεδιασμένος ώστε να είναι αξιόπιστος και εύκολος στη χρήση. Στο κεφάλαιο αυτό προτείνονται λύσεις για την αντιμετώπιση των προβλημάτων που μπορεί να παρουσιαστούν κατά την εγκατάσταση του λογισμικού του εκτυπωτή. Για λεπτομερείς πληροφορίες σχετικά με την αντιμετώπιση όλων των πιθανών προβλημάτων, συμπεριλαμβανομένων των μηνυμάτων σφάλματος και των προβλημάτων εγκατάστασης σε Macintosh, ανατρέξτε στη Βοήθεια για τον εκτυπωτή HP Photosmart. Για πληροφορίες σχετικά με την προβολή της Βοήθειας του εκτυπωτή, ανατρέξτε στην ενότητα, **προβολή της βοήθειας του εκτυπωτή hp photosmart** στη σελίδα 1.

Πρόβλημα	Πιθανή αιτία	Λύση
Όταν συνέδεσα τον εκτυπωτή στον υπολογιστή μου, ο οδηγός εντοπισμού νέου υλικού άνοιξε αλλά δεν αναγνώρισε τον εκτυπωτή.	Συνδέσατε τον εκτυπωτή στον υπολογιστή σας πριν τοποθετήσετε το CD HP Photosmart.	<ol style="list-style-type: none"> 1 Αποσυνδέστε το καλώδιο USB από τον εκτυπωτή. 2 Κλείστε τον οδηγό εντοπισμού νέου υλικού. 3 Τοποθετήστε ξανά το CD HP Photosmart στον υπολογιστή και εγκαταστήστε το λογισμικό του εκτυπωτή.
Κατά την εγκατάσταση, εμφανίζεται το πλαίσιο διαλόγου για τις απαιτήσεις συστήματος, το οποίο με ενημερώνει ότι η ανάλυση της οθόνης του υπολογιστή δεν καλύπτει τις ελάχιστες απαιτήσεις του συστήματος.	Η ανάλυση της οθόνης σας έχει οριστεί σε τιμή κατώτερη από τις ελάχιστες απαιτήσεις του συστήματος. Για περισσότερες πληροφορίες, ανατρέξτε στην ενότητα απαιτήσεις συστήματος στη σελίδα 20.	<ol style="list-style-type: none"> 1 Πατήστε Άκυρο στο πλαίσιο διαλόγου για τις απαιτήσεις συστήματος. 2 Κάντε δεξιά κλικ στην επιφάνεια εργασίας και επιλέξτε Ιδιότητες. 3 Κάντε κλικ στην καρτέλα Ρυθμίσεις. 4 Μετακινήστε τη ράβδο κύλισης προς τα δεξιά για να ορίσετε ανάλυση 800 x 600 ή υψηλότερη. 5 Κάντε κλικ στο Εφαρμογή. Εμφανίζεται το μήνυμα "Ρυθμίσεις οθόνης". 6 Πατήστε Ναι για να αποδεχθείτε τις αλλαγές. 7 Επαναλάβετε την εγκατάσταση του λογισμικού του εκτυπωτή.
Η εγκατάσταση του λογισμικού στον υπολογιστή δεν έγινε σωστά. Ή Η εγκατάσταση του λογισμικού του εκτυπωτή πρέπει να επαναληφθεί.	Ίσως υπάρχει διένεξη με το πρόγραμμα προστασίας από ιούς. Ή Ίσως υπάρχει διένεξη με κάποιο άλλο πρόγραμμα λογισμικού.	<ol style="list-style-type: none"> 1 Καταργήστε την εγκατάσταση του λογισμικού του εκτυπωτή. Για να το κάνετε αυτό, τοποθετήστε το CD HP Photosmart στον υπολογιστή, επιλέξτε Κατάργηση εγκατάστασης και στη συνέχεια ακολουθήστε τις οδηγίες που εμφανίζονται στην οθόνη του υπολογιστή. 2 Όταν ολοκληρωθεί η κατάργηση της εγκατάστασης, επανεκκινήστε τον υπολογιστή. 3 Διακόψτε ή απενεργοποιήστε τα ενεργά προγράμματα προστασίας από ιούς. 4 Επαναλάβετε την εγκατάσταση του λογισμικού του εκτυπωτή.

Πρόβλημα	Πιθανή αιτία	Λύση
<p>Μόνο για Windows 98 Όταν συνδέω ένα καλώδιο USB μεταξύ του εκτυπωτή και του υπολογιστή, εμφανίζεται μια φορά ο "Όδηγός προσθήκης νέου υλικού", αλλά η εγκατάσταση του εκτυπωτή δεν ολοκληρώνεται. Ο "Όδηγός προσθήκης νέου υλικού" δεν εμφανίζεται ξανά.</p>	<p>Η εγκατάσταση δεν ολοκληρώθηκε, ακυρώθηκε ή παρουσιάστηκε σφάλμα.</p>	<ol style="list-style-type: none"> 1 Απενεργοποιήστε τον εκτυπωτή και αποσυνδέστε το καλώδιο USB. 2 Αποσυνδέστε το καλώδιο τροφοδοσίας από τον εκτυπωτή. 3 Περιμένετε γύρω στα 10 δευτερόλεπτα. 4 Συνδέστε το καλώδιο τροφοδοσίας στον εκτυπωτή και ενεργοποιήστε τον. 5 Καταργήστε την εγκατάσταση του λογισμικού του εκτυπωτή. Για να το κάνετε αυτό, τοποθετήστε το CD HP Photosmart στον υπολογιστή και στη συνέχεια ακολουθήστε τις οδηγίες που εμφανίζονται στην οθόνη του υπολογιστή. 6 Όταν ολοκληρωθεί η κατάργηση της εγκατάστασης, επανεκκινήστε τον υπολογιστή. 7 Επαναλάβετε την εγκατάσταση του λογισμικού του εκτυπωτή.
<p>Μόνο για Windows 98 Όταν συνδέω ένα καλώδιο USB μεταξύ του εκτυπωτή και του υπολογιστή, δεν εμφανίζεται ο "Όδηγός προσθήκης νέου υλικού".</p>	<p>Το καλώδιο USB ενδέχεται να μην λειτουργεί ή να μην είναι συνδεδεμένο σωστά.</p>	<ol style="list-style-type: none"> 1 Απενεργοποιήστε τον εκτυπωτή και αποσυνδέστε το καλώδιο USB. 2 Αποσυνδέστε το καλώδιο τροφοδοσίας από τον εκτυπωτή. 3 Περιμένετε γύρω στα 10 δευτερόλεπτα. 4 Συνδέστε το καλώδιο τροφοδοσίας στον εκτυπωτή και ενεργοποιήστε τον. 5 Συνδέστε ξανά το καλώδιο USB στον εκτυπωτή. <p>Αν συνεχίζετε να αντιμετωπίζετε προβλήματα, δοκιμάστε να χρησιμοποιήσετε άλλο καλώδιο USB.</p> <p>Ή</p> <ol style="list-style-type: none"> 1 Επιλέξτε Έναρξη, Ρυθμίσεις, Πίνακας ελέγχου. 2 Κάντε διπλό κλικ στο εικονίδιο Σύστημα. 3 Κάντε κλικ στην καρτέλα Διαχείριση συσκευών. 4 Κάντε κλικ στο εικονίδιο (+) δίπλα στην επιλογή "Ελεγκτές ενιαίου σειριακού διαύλου" (USB). Αν αναφέρονται στη λίστα ένας κεντρικός ελεγκτής USB και ένας κεντρικός διανομέας USB, η σύνδεση USB είναι πιθανώς ενεργοποιημένη. Αν οι συγκεκριμένες συσκευές δεν αναγράφονται στη λίστα, ανατρέξτε στην τεκμηρίωση του υπολογιστή σας ή επικοινωνήστε με τον κατασκευαστή του υπολογιστή για περισσότερες πληροφορίες σχετικά με την ενεργοποίηση και τη ρύθμιση της σύνδεσης USB.

4

υποστήριξη και προδιαγραφές

Στο κεφάλαιο αυτό παρουσιάζονται οι ακόλουθες πληροφορίες για τον εκτυπωτή:

- **υποστήριξη** στη σελίδα 17
- **προδιαγραφές** στη σελίδα 20
- **υπηρεσίες επισκευής υλικού** στη σελίδα 23
- **υπηρεσίες λογισμικού** στη σελίδα 23
- **δήλωση περιορισμένης εγγύησης** στη σελίδα 24
- **regulatory notices** στη σελίδα 25
- **δήλωση για το περιβάλλον** στη σελίδα 25
- **πνευματικά δικαιώματα και εμπορικά σήματα** στη σελίδα 26

υποστήριξη

Αν αντιμετωπίζετε κάποιο πρόβλημα, ακολουθήστε τα παρακάτω βήματα:

- 1 Ανατρέξτε στη Βοήθεια για τον εκτυπωτή HP Photosmart για λεπτομερείς πληροφορίες σχετικά με τη χρήση του εκτυπωτή και την αντιμετώπιση προβλημάτων. Για πληροφορίες σχετικά με την προβολή της Βοήθειας για τον εκτυπωτή HP Photosmart, ανατρέξτε στην ενότητα **προβολή της βοήθειας του εκτυπωτή hp photosmart** στη σελίδα 1.
- 2 Αν δεν μπορείτε να λύσετε το πρόβλημα χρησιμοποιώντας τις πληροφορίες που αναφέρονται στη Βοήθεια για τον εκτυπωτή HP Photosmart:
 - Επισκεφθείτε την τοποθεσία **www.hp.com/support** από όπου μπορείτε να μεταβείτε στις σελίδες της ηλεκτρονικής υποστήριξης ή να στείλετε ένα μήνυμα ηλεκτρονικού ταχυδρομείου στην HP για να λάβετε συγκεκριμένες απαντήσεις στις ερωτήσεις σας.
 - Επισκεφθείτε τη διεύθυνση **www.hp.com** για να βρείτε τις ενημερωμένες εκδόσεις λογισμικού.

Η υποστήριξη μέσω Web και ηλεκτρονικού ταχυδρομείου είναι διαθέσιμη στις ακόλουθες γλώσσες:

- Αγγλικά
- Γαλλικά
- Γερμανικά
- Ισπανικά
- Ιταλικά
- Ολλανδικά
- Πορτογαλικά
- Σουηδικά

- 3** Αν δεν μπορείτε να λύσετε το πρόβλημα χρησιμοποιώντας τη Βοήθεια για τον εκτυπωτή HP Photosmart ή τις πληροφορίες που θα βρείτε στις σελίδες της HP στο Web, καλέστε την υπηρεσία υποστήριξης της HP στον αριθμό που αντιστοιχεί στη χώρα ή την περιοχή σας. Για μια λίστα με τους αριθμούς τηλεφώνου για κάθε χώρα ή περιοχή, ανατρέξτε στην ενότητα **τηλεφωνική υποστήριξη hp** στη σελίδα 18.

Αν παρουσιαστεί κάποια βλάβη στον εκτυπωτή, απευθυνθείτε σε κάποιο πωλητή της HP στην περιοχή σας (ή στο κατάστημα που αγοράσατε τον εκτυπωτή) για την επισκευή του. Η επισκευή είναι δωρεάν κατά διάρκεια ισχύος της περιορισμένης εγγύησης του εκτυπωτή. Μετά τη λήξη της περιορισμένης εγγύησης, οι εργασίες επισκευής χρεώνονται. Για περισσότερες πληροφορίες, ανατρέξτε στην ενότητα **δήλωση περιορισμένης εγγύησης** στη σελίδα 24.

τηλεφωνική υποστήριξη hp

Στην αγορά του εκτυπωτή περιλαμβάνεται ένα περιορισμένο διάστημα δωρεάν υποστήριξης. Για να ενημερωθείτε για τη διάρκεια της δωρεάν υποστήριξης, ανατρέξτε στην ενότητα **δήλωση περιορισμένης εγγύησης** στη σελίδα 24 ή μεταβείτε στην τοποθεσία www.hp.com/support.

Όταν παρέλθει το διάστημα που δικαιούστε δωρεάν τηλεφωνική υποστήριξη, η βοήθεια από την HP παρέχεται με χρέωση. Για πληροφορίες σχετικά με τις επιλογές υποστήριξης, επικοινωνήστε με το κατάστημα από το οποίο αγοράσατε τον εκτυπωτή HP ή καλέστε τον αριθμό τηλεφωνικής υποστήριξης για τη χώρα ή την περιοχή σας.

Για να χρησιμοποιήσετε τις υπηρεσίες τηλεφωνικής υποστήριξης της HP, καλέστε τον αριθμό τηλεφωνικής υποστήριξης της περιοχής σας. Ισχύουν οι βασικές χρεώσεις της τηλεφωνικής εταιρείας.

Σημείωση: Οι πελάτες που βρίσκονται στη Δυτική Ευρώπη πρέπει να επισκεφθούν την τοποθεσία www.hp.com/support για να βρουν τον αριθμό τηλεφωνικής υποστήριξης της χώρας ή της περιοχής τους.

Χώρα	Αριθμός τηλεφώνου
Αίγυπτος	02 532 5222
Αλγερία	(+212) 22404747
Δημοκρατία της Τσεχίας	42 (0)2 6130 7310
Ελλάδα	+ 30 1 60 73 603
Ηνωμένα Αραβικά Εμιράτα	971 4 883 8454
Ισραήλ	972 (0) 9 830 4848
Μαρόκο	(+212) 22404747
Μπαχρέιν	800 728
Νότιος Αφρική	086 000 1030 εντός της Δημοκρατίας της Ν. Αφρικής + 27-11 258 9301 εκτός της Δημοκρατίας της Ν. Αφρικής
Ουγγαρία	+ 36 (0)1 382 1111
Ουκρανία	+ 7 (380-44) 490-3520
Πολωνία	+ 48 22 865 98 00

Χώρα	Αριθμός τηλεφώνου
Ρουμανία	01 315 44 42
Ρωσία, Αγία Πετρούπολη	7 812 346 7997
Ρωσία, Μόσχα	7 095 923 50 01
Σαουδική Αραβία	800 897 14440
Σλοβακία	+ 421-2-68208080
Τουρκία	1 216 579 71 71
Τυνησία	+ 216 1 891 222

πραγματοποίηση κλήσης

Καλέστε την υπηρεσία υποστήριξης της HP ενώ βρίσκεστε κοντά στον υπολογιστή και τον εκτυπωτή. Θα χρειαστεί να αναφέρετε τις ακόλουθες πληροφορίες:

- Αριθμός μοντέλου εκτυπωτή (βρίσκεται στο μπροστινό μέρος του εκτυπωτή).
- Σειριακός αριθμός εκτυπωτή (βρίσκεται στη βάση του εκτυπωτή).
- Λειτουργικό σύστημα υπολογιστή.
- Έκδοση του προγράμματος οδήγησης του εκτυπωτή.
 - **PC με Windows:** Για να δείτε ποια είναι η έκδοση του προγράμματος οδήγησης, κάντε δεξί κλικ στο εικονίδιο της κάρτας μνήμης στη γραμμή εργασιών των Windows και επιλέξτε **Πληροφορίες**.
 - **Macintosh:** Για να δείτε ποια είναι η έκδοση του προγράμματος οδήγησης, χρησιμοποιήστε το πλαίσιο διαλόγου Print (Εκτύπωση).
- Τα μηνύματα που εμφανίζονται στην οθόνη του υπολογιστή.
- Απαντήσεις στα ακόλουθα ερωτήματα:
 - Έχει παρουσιαστεί ξανά το πρόβλημα για το οποίο καλείτε; Μπορείτε να αναπαράγετε το πρόβλημα;
 - Όταν παρουσιάστηκε το πρόβλημα, είχατε μήπως εγκαταστήσει νέο υλικό ή λογισμικό στον υπολογιστή σας;

προδιαγραφές

Στην ενότητα αυτή αναφέρονται οι ελάχιστες απαιτήσεις συστήματος για την εγκατάσταση του εκτυπωτή HP Photosmart σε υπολογιστή και παρουσιάζονται συνοπτικά οι προδιαγραφές του εκτυπωτή.

Για την πλήρη λίστα με τις προδιαγραφές του εκτυπωτή, ανατρέξτε στη Βοήθεια για τον εκτυπωτή HP Photosmart. Για πληροφορίες σχετικά με την προβολή της Βοήθειας του εκτυπωτή, ανατρέξτε στην ενότητα **περισσότερες πληροφορίες** στη σελίδα 1.

απαιτήσεις συστήματος

Στοιχείο	ελάχιστες απαιτήσεις για PC με Windows	ελάχιστες απαιτήσεις για Macintosh
Λειτουργικό σύστημα	Windows [®] 98, 2000 Professional, ME, XP Home και XP Professional	Mac [®] OS 9 v9.1 ή νεότερη έκδοση, OS X v10.1 έως v10.2
Επεξεργαστής	Pentium [®] II (ή ισοδύναμος) ή μεγαλύτερος	G3 ή μεγαλύτερος
RAM	64 MB (συνιστώμενη 128 MB)	Mac [®] OS 9.1 και OS 9.2: 64 MB RAM (προτεινόμενη 128 MB) Mac [®] OS X v10.1 και OS X v10.2: 128 MB RAM
Ελεύθερος χώρος στο δίσκο	500 MB	500 MB
Κάρτα οθόνης	800 x 600, 16-bit ή υψηλότερη	800 x 600, 16-bit ή υψηλότερη
Μονάδα CD-ROM	4x	4x
Συνδεσιμότητα	USB: Θύρες εμπρός και πίσω (Windows [®] 98, 2000 Professional, ME, XP Home και XP Professional)	USB 2.0 Full speed (Mac [®] OS 9 v9.1 ή νεότερη έκδοση, OS X v10.1 έως v10.2)
Πρόγραμμα περιήγησης	Microsoft [®] Internet Explorer 5.5 ή νεότερη έκδοση	Δεν απαιτείται για την εγκατάσταση.

προδιαγραφές εκτυπωτή

Διαστάσεις	17,8 x 14,7 x 6,9 ιν. (452,2 x 374,4 x 175,5 χιλ.)
Δίσκοι χαρτιού	'Ενας δίσκος μεγέθους letter 'Ενας δίσκος φωτογραφικού χαρτιού 4 x 6 ιν. (10 x 15 εκ.)
Δοχεία μελάνης	1 μαύρου χρώματος HP #56 (C6656A) 1 τριών χρωμάτων HP #57 (C6657A) 1 για έγχρωμες φωτογραφίες HP #58 (C6658A) 1 για ασπρόμαυρες φωτογραφίες HP #59 (C9359A)
Κάρτες μνήμης	CompactFlash [™] I και II IBM [®] Microdrive MultiMediaCard [™] Secure Digital [™] SmartMedia [™] Sony Memory Sticks xD-Picture Card [™]

**Μεγέθη μέσων
εκτύπωσης**

Φωτογραφικό χαρτί (4 x 6 in., 10 x 15 εκ.)
 Φωτογραφικό χαρτί με γλωπίδα (4 x 6 in. με γλωπίδα 0,5 in.,
 10 x 15 εκ. με γλωπίδα 1,25 εκ.)
 Κάρτες ευρητηρίου (4 x 6 in., 10 x 15 εκ.)
 Κάρτες Hagaki (4 x 5,5 in., 100 x 140 χιλ.)
 Κάρτες A6 (4,13 x 5,8 in., 105 x 148 χιλ.)
 Κάρτες μεγέθους L (3,5 x 5 in., 90 x 127 χιλ.)
 Κάρτες μεγέθους L με γλωπίδα (3,5 x 5 in. με γλωπίδα
 0,5 in., 90 x 127 χιλ. με γλωπίδα 12,5 χιλ.)
 Χαρτί Banner (8,5 x 234 in., 216 x 5.969 χιλ.)

**Μεγέθη μέσων
εκτύπωσης, κανονικά****Φωτογραφικό χαρτί**

3 x 3 in. έως 8,5 x 14 in. (76 x 76 χιλ. έως 216 x 356 χιλ.)

Απλό χαρτί

Letter, 8,5 x 11 in. (216 x 280 χιλ.)
 Legal, 8,5 x 14 in. (216 x 356 χιλ.)
 Executive, 7,5 x 10 in. (190 x 254 χιλ.)
 A4, 8,27 x 11,7 in. (210 x 297 χιλ.)
 A5, 5,8 x 8,3 in. (148 x 210 χιλ.)
 B5, 6,9 x 9,8 in. (176 x 250 χιλ.)

Κάρτες

Hagaki, 4 x 5,5 in. (100 x 140 χιλ.)
 Μεγέθους L, 3,5 x 5 in. (90 x 127 χιλ.)
 Μεγέθους L με γλωπίδα, 3,5 x 5 in. με γλωπίδα 0,5 in.
 (90 x 127 χιλ. με γλωπίδα 12,5 χιλ.)
 Ευρητηρίου, 3 x 5 in., 4 x 6 in. και 5 x 8 in. (76 x 127 χιλ.,
 10 x 15 εκ. και 127 x 203 χιλ.)
 A6, 4,13 x 5,8 in. (105 x 148 χιλ.)

Φάκελοι

No. 9, 3,875 x 8,875 in. (98,4 x 225,4 χιλ.)
 No. 10, 4,125 x 9,5 in. (105 x 240 χιλ.)
 A2 για προσκλήσεις, 4,375 x 5,75 in. (110 x 146 χιλ.)
 DL, 4,33 x 8,66 in. (110 x 220 χιλ.)
 C6, 4,5 x 6,4 in. (114 x 162 χιλ.)

Προσαρμοσμένο μέγεθος

3 x 5 in. έως 8,5 x 14 in. (76 x 127 χιλ. έως 216 x 356 χιλ.)

Διαφάνειες

Letter, 8,5 x 11 in. (216 x 280 χιλ.)
 A4, 8,27 x 11,7 in. (210 x 297 χιλ.)
 Φύλλα ετικετών
 Letter, 8,5 x 11 in. (216 x 280 χιλ.)
 A4, 8,27 x 11,7 in. (210 x 297 χιλ.)

**Μορφές αρχείων
εικόνας**

JPEG Baseline
 TIFF 24-bit RGB μη συμπίεσμένο με παρεμβολή
 TIFF 24-bit YCbCr μη συμπίεσμένο με παρεμβολή
 TIFF 24-bit RGB packbits με παρεμβολή
 TIFF 8-bit gray μη συμπίεσμένο/packbits
 TIFF 8-bit palette color μη συμπίεσμένο/packbits
 TIFF 1-bit μη συμπίεσμένο/packbits/1D Huffman

**Μορφές αρχείων που
υποστηρίζονται από τις
κάρτες μνήμης**

Εκτύπωση: Ανατρέξτε στις **Μορφές αρχείων εικόνας** στη
 σελίδα 21

Αποθήκευση: Όλες οι μορφές αρχείων

Περιθώρια

Πάνω 0,046 in. (1,17 χιλ.)
 Κάτω 0,046 in. (1,17 χιλ.)
 Αριστερά/Δεξιά 0,25 in. (6,4 χιλ.) [A4 0,13 in. (3,4 χιλ.)]

Προδιαγραφές μέσων εκτύπωσης, μέγιστες τιμές	Μέγιστο συνιστώμενο μήκος: 14 in. (356 χιλ.) Μέγιστο συνιστώμενο πάχος: 11,5 χιλ. ίντσας (292 μm) ανά φύλλο
Συνδεσιμότητα, μέγιστη	Εξωτερικοί διακομιστές εκτύπωσης HP JetDirect: 175x, 310x, 380x
Συνδεσιμότητα, τυπική	USB: Θύρες εμπρός και πίσω Windows® 98, 2000 Professional, ME, XP Home και XP Professional Mac® OS 9 v9.1 ή νεότερη έκδοση, OS X v10.1 έως v10.2
Τύποι μέσων εκτύπωσης	Χαρτί (απλό, για εκτυπωτές ψεκασμού, φωτογραφικό και πανό) Φάκελοι Διαφάνειες Ετικέτες Κάρτες (ευρετηρίου, ευχετήριες, Hagaki, A6, μεγέθους L) Σιδερότυπα
Υποστήριξη USB	USB: Θύρες εμπρός και πίσω Windows® 98, 2000 Professional, ME, XP Home και XP Professional Mac® OS 9 v9.1 ή νεότερη έκδοση, OS X v10.1 έως v10.2 Η HP συνιστά το μήκος του καλωδίου USB να μην υπερβαίνει τα 3 μέτρα.
Χωρητικότητα δίσκου εισόδου	25 φύλλα φωτογραφικό χαρτί 100 φύλλα απλό χαρτί 20 - 40 κάρτες (ανάλογα με το πάχος τους) 15 φάκελοι 20 φύλλα χαρτί banner (πανό) 20 φύλλα με ετικέτες 25 διαφάνειες 25 φύλλα με σιδερότυπα
Χωρητικότητα δίσκου εξόδου	20 φύλλα φωτογραφικό χαρτί 50 φύλλα απλό χαρτί 10 κάρτες 10 φάκελοι 20 διαφάνειες 20 φύλλα χαρτί banner (πανό) 25 φύλλα με ετικέτες 25 φύλλα με σιδερότυπα
Χωρητικότητα δίσκου φωτογραφικού χαρτιού	15 φύλλα φωτογραφικό χαρτί

υπηρεσίες επισκευής υλικού

Αν νομίζετε ότι ο εκτυπωτής χρειάζεται επισκευή, καλέστε την υπηρεσία υποστήριξης της HP που μπορεί να σας βοηθήσει να διαπιστώσετε αν ο εκτυπωτής όντως χρειάζεται επισκευή και να σας υποδείξει ένα κέντρο συντήρησης. Για περισσότερες πληροφορίες, ανατρέξτε στην ενότητα **υποστήριξη** στη σελίδα 17. Διαφορετικά, επικοινωνήστε με το κατάστημα από το οποίο αγοράσατε τον εκτυπωτή. Ή, μεταβείτε στην τοποθεσία www.hp.com/cpso-support/guide/psd/repairhelp.html για να βρείτε το κοντινότερο σημείο πωλήσεων και συντήρησης.

Η επισκευή είναι δωρεάν κατά τη διάρκεια της περιόδου που καλύπτεται από την εγγύηση. Μετά τη λήξη της περιόδου που καλύπτεται από την εγγύηση, η επισκευή θα χρεώνεται.

υπηρεσίες λογισμικού

Η HP, κατά διαστήματα, παρέχει ενημερωμένες εκδόσεις για το λογισμικό του εκτυπωτή. Μπορείτε να λάβετε τις ενημερωμένες εκδόσεις του λογισμικού είτε μεταβαίνοντας στην τοποθεσία www.hp.com/support είτε χρησιμοποιώντας το λογισμικό που συνοδεύει τον εκτυπωτή. Οι ενημερωμένες εκδόσεις του Λογισμικού φωτογραφιών & απεικόνισης HP διατίθενται μόνο σε CD.

Για να λάβετε ενημερωμένες εκδόσεις του λογισμικού του εκτυπωτή χρησιμοποιώντας το λογισμικό που συνοδεύει τον εκτυπωτή σας, ακολουθήστε τα παρακάτω βήματα:

- **PC με Windows:** Από το μενού **Έναρξη**, επιλέξτε **Προγράμματα** (στα Windows XP, επιλέξτε **Όλα τα προγράμματα**), **Hewlett-Packard** και στη συνέχεια **Ενημέρωση λογισμικού HP**.
- **Macintosh:** Από το βοηθητικό πρόγραμμα HP Inkjet Utility, επιλέξτε **Support** (Υποστήριξη) από το αναδυόμενο μενού και στη συνέχεια κάντε κλικ στο **Support** (Υποστήριξη).

δήλωση περιορισμένης εγγύησης

Περιοχή Ευρώπη, Μέση Ανατολή, Αφρική

Εγγύηση λογισμικού 90 ημέρες

Εγγύηση εκτυπωτή 1 έτος

A. Διάρκεια της Δήλωσης Περιορισμένης Εγγύησης

- 1 Η Hewlett-Packard (HP) εγγυάται στον πελάτη-τελικό χρήστη ότι τα προϊόντα HP που καθορίζονται παραπάνω δεν θα παρουσιάσουν ελαττώματα υλικών ή κατασκευής για την περίοδο που καθορίζεται παραπάνω και η οποία ξεκινάει από την ημερομηνία αγοράς από τον πελάτη.
- 2 Για τα προϊόντα λογισμικού, η περιορισμένη εγγύηση της HP ισχύει μόνο σε περίπτωση αδυναμίας εκτέλεσης των εντολών προγραμματισμού. Η HP δεν εγγυάται ότι η λειτουργία οποιουδήποτε προϊόντος θα είναι αδιάλειπτη ή χωρίς σφάλματα.
- 3 Η περιορισμένη εγγύηση της HP καλύπτει μόνο τα ελαττώματα εκείνα που προκύπτουν από την κανονική χρήση του προϊόντος και δεν καλύπτει άλλα προβλήματα, συμπεριλαμβανομένων εκείνων που προκύπτουν από:
 - Ακατάλληλη συντήρηση ή τροποποίηση,
 - Λογισμικό, μέσα, εξαρτήματα ή αναλώσιμα που δεν παρέχονται ή δεν υποστηρίζονται από τη HP, ή
 - Λειτουργία εκτός των προδιαγραφών του προϊόντος.
- 4 Για τα προϊόντα εκτυπωτών της HP, η χρήση δοχείου μελάνης άλλου κατασκευαστή ή δοχείου μελάνης που έχει ξαναγεμίσει ο πελάτης δεν επηρεάζει την εγγύηση προς τον πελάτη ή οποιοδήποτε συμβόλαιο υποστήριξης της HP με τον πελάτη. Ωστόσο, σε περίπτωση που μια βλάβη ή ελάττωμα του εκτυπωτή οφείλεται στη χρήση δοχείου μελάνης άλλου κατασκευαστή ή δοχείου μελάνης που έχει ξαναγεμίσει ο πελάτης, θα ισχύει η κανονική χρέωση της HP για την απαραίτητη εργασία και τα υλικά που θα χρησιμοποιηθούν για την επισκευή της βλάβης ή του ελαττώματος του εκτυπωτή.
- 5 Σε περίπτωση που, κατά την περίοδο ισχύος της εγγύησης, η HP λάβει ειδοποίηση για κάποιο ελάττωμα σε οποιοδήποτε προϊόν καλύπτεται από την εγγύηση της HP, η HP έχει τη διακριτική ευχέρεια είτε να επισκευάσει είτε να αντικαταστήσει το ελαττωματικό προϊόν.
- 6 Σε περίπτωση αδυναμίας της HP να επισκευάσει ή να αντικαταστήσει, κατά περίπτωση, ένα ελαττωματικό προϊόν που καλύπτεται από την εγγύηση της HP, εντός εύλογου χρονικού διαστήματος μετά την ειδοποίηση για τη βλάβη, η HP θα αποζημιώσει τον πελάτη με ποσό ίσο με την τιμή αγοράς του προϊόντος.
- 7 Η HP δεν φέρει καμία ευθύνη επισκευής, αντικατάστασης ή αποζημίωσης, μέχρις ότου ο πελάτης επιστρέψει το ελαττωματικό προϊόν στην HP.
- 8 Οποιοδήποτε ανταλλακτικό προϊόν μπορεί να είναι καινούργιο ή σαν καινούργιο, με την προϋπόθεση ότι η λειτουργία του θα είναι τουλάχιστον εφάμιλλη με αυτή του προϊόντος που θα αντικατασταθεί.
- 9 Στα προϊόντα της HP ενδέχεται να χρησιμοποιούνται ανακατασκευασμένα ανταλλακτικά, εξαρτήματα ή υλικά, ισοδύναμα ως προς την απόδοση με καινούργια.
- 10 Η περιορισμένη εγγύηση της HP ισχύει σε κάθε χώρα ή περιοχή στην οποία η HP διαθέτει το προϊόν. Τα συμβόλαια για πρόσθετες υπηρεσίες εγγύησης, όπως είναι η επί τόπου επισκευή, είναι διαθέσιμα από οποιαδήποτε εξουσιοδοτημένη υπηρεσία συντήρησης της HP σε χώρες ή περιοχές όπου το προϊόν διατίθεται από τη HP ή από εξουσιοδοτημένο εισαγωγέα. Για λεπτομέρειες και προϋποθέσεις σχετικά με την υποστήριξη μέσω τηλεφώνου στη χώρα ή την περιοχή σας (ισχύει για την Ευρώπη), ανατρέξτε στην παρακάτω τοποθεσία web: <http://www.hp.com/go/support>. Εναλλακτικά, μπορείτε να ρωτήσετε τον πωλητή σας ή να καλέσετε την HP στον αριθμό τηλεφώνου που αναφέρεται στο παρόν φυλλάδιο. Ως μέρος των συνεχών προσπαθειών μας για τη βελτίωση της υπηρεσίας υποστήριξης μέσω τηλεφώνου, σας συμβουλεύουμε να ελέγχετε τακτικά την τοποθεσία μας στο Web για νέες πληροφορίες σχετικά με τις δυνατότητες και τις υπηρεσίες που προσφέρουμε.

B. Περιορισμοί της Εγγύησης

ΣΤΟ ΒΑΘΜΟ ΠΟΥ ΕΠΙΤΡΕΠΕΤΑΙ ΑΠΟ ΤΗΝ ΤΟΠΙΚΗ ΝΟΜΟΘΕΣΙΑ, Η HP ΚΑΙ ΟΙ ΠΡΟΜΗΘΕΥΤΕΣ ΤΩΝ ΠΡΟΪΟΝΤΩΝ ΤΗΣ ΔΕΝ ΠΑΡΕΧΟΥΝ ΚΑΜΙΑ ΑΛΛΗ ΕΓΓΥΗΣΗ Ή ΟΡΟ ΟΠΟΙΟΥΔΗΠΟΤΕ ΕΙΔΟΥΣ, ΜΕ ΡΗΤΟ Ή ΣΙΩΠΗΡΟ ΤΡΟΠΟ, ΑΝΑΦΟΡΙΚΑ ΜΕ ΤΑ ΠΡΟΪΟΝΤΑ ΤΗΣ HP ΚΑΙ ΑΠΟΠΟΙΟΥΝΤΑΙ ΣΥΓΚΕΚΡΙΜΕΝΑ ΤΙΣ ΣΙΩΠΗΡΕΣ ΕΓΓΥΗΣΕΙΣ Ή ΤΟΥΣ ΟΡΟΥΣ ΠΕΡΙ ΕΜΠΟΡΕΥΣΙΜΟΤΗΤΑΣ, ΙΚΑΝΟΠΟΙΗΤΙΚΗΣ ΠΟΙΟΤΗΤΑΣ ΚΑΙ ΚΑΤΑΛΛΗΛΟΤΗΤΑΣ ΓΙΑ ΣΥΓΚΕΚΡΙΜΕΝΟ ΣΚΟΠΟ.

Γ. Περιορισμοί ευθύνης

- 1 Στο βαθμό που επιτρέπεται από την τοπική νομοθεσία, οι αποζημιώσεις που αναγράφονται σε αυτή τη δήλωση εγγύησης αποτελούν τις μοναδικές και αποκλειστικές αποζημιώσεις προς τον πελάτη.
- 2 ΣΤΟ ΒΑΘΜΟ ΠΟΥ ΕΠΙΤΡΕΠΕΤΑΙ ΑΠΟ ΤΗΝ ΤΟΠΙΚΗ ΝΟΜΟΘΕΣΙΑ, ΜΕ ΕΞΑΙΡΕΣΗ ΤΙΣ ΥΠΟΧΡΕΩΣΕΙΣ ΠΟΥ ΟΡΙΖΟΝΤΑΙ ΡΗΤΑ ΣΤΗΝ ΠΑΡΟΥΣΑ ΔΗΛΩΣΗ ΕΥΘΥΝΗΣ, ΣΕ ΚΑΜΙΑ ΠΕΡΙΠΤΩΣΗ Η HP Ή ΟΙ ΠΡΟΜΗΘΕΥΤΕΣ ΤΩΝ ΠΡΟΪΟΝΤΩΝ ΤΗΣ ΔΕΝ ΕΥΘΥΝΟΝΤΑΙ ΓΙΑ ΑΜΕΣΕΣ, ΕΜΜΕΣΕΣ, ΕΙΔΙΚΕΣ, ΤΥΧΑΙΕΣ Ή ΠΑΡΕΠΟΜΕΝΕΣ ΖΗΜΙΕΣ, ΕΙΤΕ ΒΑΣΙΖΟΝΤΑΙ ΣΕ ΣΥΜΒΑΣΗ, ΑΔΙΚΟΠΡΑΞΙΑ Ή ΑΛΛΗ ΝΟΜΙΚΗ ΒΑΣΗ ΕΙΤΕ ΕΧΟΥΝ ΕΙΔΟΠΟΙΗΘΕΙ ΓΙΑ ΤΗΝ ΠΙΘΑΝΟΤΗΤΑ ΤΕΤΟΙΩΝ ΖΗΜΙΩΝ.

Δ. Τοπική νομοθεσία

- 1 Η παρούσα δήλωση εγγύησης παρέχει στον πελάτη συγκεκριμένα νομικά δικαιώματα. Ο πελάτης ενδέχεται επίσης να έχει άλλα δικαιώματα τα οποία διαφέρουν από πολιτεία σε πολιτεία στις Ηνωμένες Πολιτείες, από επαρχία σε επαρχία στον Καναδά, και από χώρα σε χώρα ή από περιοχή σε περιοχή στον υπόλοιπο κόσμο.
- 2 Στο βαθμό που η παρούσα δήλωση εγγύησης αντίκειται στην τοπική νομοθεσία, η παρούσα δήλωση θα τροποποιηθεί ώστε να συμμορφώνεται με την τοπική νομοθεσία. Σύμφωνα με την εκάστοτε τοπική νομοθεσία, ορισμένες δηλώσεις αποποίησης της ευθύνης και περιορισμοί της παρούσας δήλωσης εγγύησης ενδέχεται να μην ισχύουν για τον πελάτη. Για παράδειγμα, ορισμένες πολιτείες στις ΗΠΑ, καθώς και κάποιες κυβερνήσεις εκτός των Ηνωμένων Πολιτειών (συμπεριλαμβανομένων ορισμένων επαρχιών στον Καναδά), ενδέχεται:
 - Να μην επιτρέπουν τον περιορισμό των κατακυρωμένων δικαιωμάτων του καταναλωτή μέσω των δηλώσεων αποποίησης ευθύνης και των περιορισμών της παρούσας δήλωσης εγγύησης (π.χ. το Ηνωμένο Βασίλειο),
 - Να περιορίζουν με άλλο τρόπο τη δυνατότητα του κατασκευαστή να επιβάλλει τέτοιες δηλώσεις αποποίησης ευθύνης ή περιορισμούς, ή
 - Να παραχωρούν στον πελάτη πρόσθετα δικαιώματα εγγύησης, να προσδιορίζουν τη διάρκεια των σιωπηρών εγγυήσεων τις οποίες ο κατασκευαστής δεν μπορεί να αποποιήσει ή να μην επιτρέπουν τους περιορισμούς για τη διάρκεια των σιωπηρών εγγυήσεων.
- 3 ΓΙΑ ΕΜΠΟΡΙΚΕΣ ΣΥΝΑΛΛΑΓΕΣ ΣΤΗΝ ΑΥΣΤΡΑΛΙΑ ΚΑΙ ΤΗ ΝΕΑ ΖΗΛΑΝΔΙΑ, ΟΙ ΟΡΟΙ ΣΤΗΝ ΠΑΡΟΥΣΑ ΔΗΛΩΣΗ ΠΕΡΙΟΡΙΣΜΕΝΗΣ ΕΥΘΥΝΗΣ, ΜΕ ΕΞΑΙΡΕΣΗ ΣΤΟ ΒΑΘΜΟ ΠΟΥ ΕΠΙΤΡΕΠΕΤΑΙ ΑΠΟ ΤΟ ΝΟΜΟ, ΔΕΝ ΕΞΑΙΡΟΥΝ, ΠΕΡΙΟΡΙΖΟΥΝ Ή ΤΡΟΠΟΠΟΙΟΥΝ, ΑΛΛΑ ΣΥΜΠΛΗΡΩΝΟΥΝ ΤΑ ΚΑΤΑΚΥΡΩΜΕΝΑ ΔΙΚΑΙΩΜΑΤΑ ΠΟΥ ΙΣΧΥΟΥΝ ΑΝΑΦΟΡΙΚΑ ΜΕ ΤΗΝ ΠΩΛΗΣΗ ΤΩΝ ΠΡΟΪΟΝΤΩΝ ΠΟΥ ΚΑΛΥΠΤΕΙ Η ΗΡ ΣΤΟΥΣ ΕΝ ΛΟΓΩ ΠΕΛΑΤΕΣ.

regulatory notices

For regulatory identification purposes, your product is assigned a Regulatory Model Number. The Regulatory Model Number for your product is SDGOA-0376. This regulatory number should not be confused with the marketing name (hp photosmart 7600 series printer) or product number (Q3010A, Q3011A, Q3012A).

δήλωση για το περιβάλλον

Η Hewlett-Packard Company δεσμεύεται για την παραγωγή και διάθεση προϊόντων υψηλής ποιότητας με διαδικασίες που δεν βλάπτουν το περιβάλλον.

προστασία του περιβάλλοντος

Ο εκτυπωτής αυτός έχει σχεδιαστεί έτσι ώστε να ελαχιστοποιούνται κατά τη χρήση του οι επιπτώσεις στο περιβάλλον. Για περισσότερες πληροφορίες, μεταβείτε στην τοποθεσία της HP στο Web για περιβαλλοντολογικά θέματα, στη διεύθυνση <http://www.hp.com/hpinfo/globalcitizenship/environment/index.html>.

πλαστικά μέρη

Τα πλαστικά μέρη με βάρος πάνω από 24 γραμμάρια φέρουν επισήμανση σύμφωνα με τα διεθνή πρότυπα ώστε να διακρίνονται εύκολα τα πλαστικά μέρη του εκτυπωτή που μπορούν να ανακυκλωθούν μετά το τέλος της διάρκειας ζωής του.

φύλλα δεδομένων ασφάλειας υλικών

Μπορείτε να λάβετε τα Φύλλα δεδομένων ασφάλειας υλικών (Material Safety Data Sheets) από την τοποθεσία της HP στο Web στη διεύθυνση <http://www.hp.com/go/msds>. Οι πελάτες που δεν έχουν πρόσβαση στο Internet πρέπει να απευθύνονται στην υπηρεσία υποστήριξης της HP.

πρόγραμμα ανακύκλωσης

Η HP παρέχει ολοένα και περισσότερα προγράμματα επιστροφής και ανακύκλωσης προϊόντων σε πολλές χώρες και συνεργάζεται με μερικά από τα μεγαλύτερα κέντρα ανακύκλωσης ηλεκτρονικών συσκευών στον κόσμο. Η HP εξοικονομεί πόρους με την μεταπώληση ορισμένων από τα πιο δημοφιλή προϊόντα της.

Στο κράμα συγκόλλησης που χρησιμοποιήθηκε για αυτό το προϊόν της HP περιέχεται μόλυβδος. Κατά συνέπεια, απαιτείται ο ειδικός χειρισμός του προϊόντος μετά το τέλος της διάρκειας ζωής του.

πνευματικά δικαιώματα και εμπορικά σήματα

Πνευματικά δικαιώματα © 2003 Hewlett-Packard Company

Με επιφύλαξη κάθε νόμιμου δικαιώματος. Απαγορεύεται η αντιγραφή, η αναπαραγωγή ή η μετάφραση σε άλλη γλώσσα οποιουδήποτε τμήματος του παρόντος χωρίς την προηγούμενη γραπτή συγκατάθεση της Hewlett-Packard Company.

Οι πληροφορίες στο παρόν έγγραφο μπορεί να αλλάξουν χωρίς προειδοποίηση. Η Hewlett-Packard δεν φέρει ευθύνη για σφάλματα που εμπεριέχονται στο παρόν εγχειρίδιο ή για επακόλουθες ζημιές σε σχέση με την προμήθεια, την απόδοση ή τη χρήση αυτού του υλικού.

Η ονομασία HP, το λογότυπο HP και η ονομασία Photosmart αποτελούν ιδιοκτησία της Hewlett-Packard Company.

Το λογότυπο Secure Digital είναι εμπορικό σήμα της SD Association.

Οι ονομασίες Microsoft και Windows είναι κατατεθέντα εμπορικά σήματα της Microsoft Corporation.

Οι ονομασίες CompactFlash και CF καθώς και το λογότυπο CF είναι εμπορικά σήματα της CompactFlash Association (CFA).

Η ονομασία Sony Memory Stick είναι κατατεθέν εμπορικό σήμα της Sony Corporation.

Η ονομασία MultiMediaCard είναι εμπορικό σήμα της Infineon Technologies AG Γερμανίας και έχει παραχωρηθεί στην MMCA (MultiMediaCard Association).

Η ονομασία SmartMedia είναι εμπορικό σήμα της Toshiba Corporation.

Η ονομασία Mac, το λογότυπο Mac και η ονομασία Macintosh είναι κατατεθέντα εμπορικά σήματα της Apple Computer, Inc.

Η ονομασία Pentium είναι κατατεθέν εμπορικό σήμα της Intel Corporation.

Οι άλλες εμπορικές ονομασίες και τα προϊόντα τους είναι εμπορικά σήματα ή κατατεθέντα εμπορικά σήματα των αντίστοιχων κατόχων τους.

Το ενσωματωμένο στον εκτυπωτή σας λογισμικό βασίζεται εν μέρη στο έργο του Independent JPEG Group.

Τα πνευματικά δικαιώματα ορισμένων φωτογραφιών που περιέχονται στο παρόν εγχειρίδιο ανήκουν στους αρχικούς κατόχους τους.



Εκτυπώθηκε σε ανακυκλωμένο χαρτί.
Εκτυπώθηκε στη Γερμανία, 5/03



Το ENERGY STAR® είναι σήμα κατατεθέν στις Η.Π.Α.
Ως εταιρεία που συμμετέχει στο πρόγραμμα
ENERGY STAR®, η Hewlett-Packard Company εκτιμά
ότι το παρόν προϊόν πληροί τις προδιαγραφές της
ENERGY STAR®.

www.hp.com

© 2003 Hewlett-Packard Company



i n v e n t

v1.0.1