

**hp** photosmart  
7600 series



# guía de referencia





# contenido

<b>1</b>	<b>bienvenida</b> . . . . .	<b>1</b>
	más información . . . . .	1
	contenido de la caja . . . . .	2
	descripción general de la impresora . . . . .	3
	parte delantera . . . . .	3
	bandeja de fotografías . . . . .	4
	parte posterior . . . . .	4
	panel de control . . . . .	5
	indicadores luminosos . . . . .	5
	ranuras de tarjetas de memoria . . . . .	6
	estructura del menú . . . . .	6
	información sobre cartuchos de impresión . . . . .	7
	cartuchos de impresión admitidos . . . . .	7
	instalación o sustitución de cartuchos de impresión . . . . .	8
<b>2</b>	<b>impresión desde una tarjeta de memoria</b> . . . . .	<b>11</b>
	tarjetas de memoria admitidas . . . . .	11
	insertar una tarjeta de memoria . . . . .	12
	decidir las fotos que se van a imprimir . . . . .	13
	impresión desde una tarjeta de memoria . . . . .	13
	impresión de las fotografías no marcadas de una tarjeta de memoria . . . . .	13
	impresión de fotografías seleccionadas en la cámara en una tarjeta de memoria . . . . .	14
	impresión de nuevas fotografías . . . . .	14
<b>3</b>	<b>solución de problemas de instalación</b> . . . . .	<b>15</b>
<b>4</b>	<b>asistencia técnica y especificaciones</b> . . . . .	<b>17</b>
	asistencia . . . . .	17
	asistencia telefónica de hp . . . . .	18
	especificaciones . . . . .	19
	requisitos del sistema . . . . .	19
	especificaciones de la impresora . . . . .	20
	servicios de hardware . . . . .	22
	servicios de software . . . . .	22
	declaración de garantía limitada . . . . .	23
	información de seguridad . . . . .	24

declaraciones medioambientales . . . . .	25
protección del medioambiente. . . . .	25
emisión de ozono . . . . .	25
consumo de energía . . . . .	25
consumo de papel. . . . .	25
plástico . . . . .	25
documentación sobre la seguridad de los materiales . . . . .	25
programa de reciclaje . . . . .	25
declaraciones normativas . . . . .	26
derechos de autor y marcas comerciales . . . . .	26

Gracias por adquirir una impresora HP Photosmart 7600 Series. Con su nueva impresora podrá imprimir bellas fotografías, guardarlas en el equipo y crear proyectos sencillos y divertidos.

## más información

Su nueva impresora se suministra con la siguiente documentación para ayudarle a aprender a utilizarla y sacar el máximo partido de la misma:

- **Guía de instalación:** la *Guía de instalación de la HP Photosmart 7600 Series* contiene instrucciones sencillas y rápidas que le ayudarán a instalar la impresora y a cargar el software.
- **Guía de referencia:** la *Guía de referencia de HP Photosmart 7600 Series* es el folleto que está leyendo. En la Guía de referencia se ofrece una descripción general de la impresora, información sobre la solución de problemas de instalación, un resumen de las especificaciones de la impresora, información de garantía e información de asistencia técnica.
- **Ayuda de la impresora HP Photosmart:** la Ayuda de la impresora HP Photosmart describe cómo utilizar las funciones más avanzadas de su nueva impresora. Incluye información sobre el cuidado y el mantenimiento de la impresora, la impresión y el guardado de fotografías con el equipo, la solución avanzada de problemas y los mensajes de error. Una vez que haya instalado el software de la impresora HP Photosmart en el equipo, podrá consultar e imprimir la Ayuda de la impresora HP Photosmart.

**Nota:** Si está utilizando un PC con Windows® y desea instalar la Ayuda de la impresora hp photosmart en árabe, croata, estonio, hebreo, letón, lituano o eslovaco, inserte el CD con la etiqueta "Guía del usuario" que se incluía en la caja de la impresora.

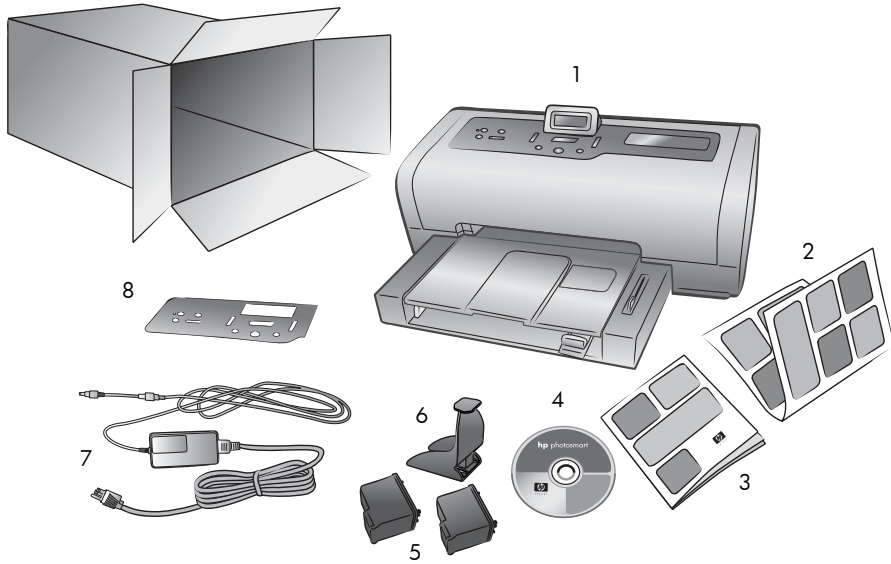
### visualización de la ayuda de la impresora hp photosmart

- **PC con Windows:** En el menú **Inicio**, seleccione **Programas** (en Windows XP, seleccione **Todos los programas**), **Hewlett-Packard, Photosmart 140, 240, 7200, 7600, 7700, 7900 Series, Director de fotografías e imágenes**. En el **Director de fotografías e imágenes**, haga clic en **Ayuda**.
- **Macintosh®:** Introduzca el CD de HP Photosmart. En la carpeta **User Docs**, seleccione el **idioma** y, a continuación, haga doble clic en el archivo **photosmart 7600 series.html**.

### impresión de la ayuda de la impresora hp photosmart

- **PC con Windows:** Haga clic en el icono **Imprimir** en la barra de navegación situada en la parte superior de la ventana de la Ayuda de la impresora HP Photosmart.
- **Macintosh:** Haga clic en la imagen que desee imprimir. En el menú **File (Archivo)**, seleccione **Print (Imprimir)**, o haga clic en el icono **Print (Imprimir)** de la barra de navegación situada en la parte superior del explorador.

## contenido de la caja



La caja de la impresora contiene los siguientes elementos:

- 1 Impresora HP Photosmart 7600 Series
- 2 *Guía de instalación de HP Photosmart 7600 Series*
- 3 *Guía de referencia de HP Photosmart 7600 Series*
- 4 CD del software de la impresora HP Photosmart 7600 Series (algunos países o regiones pueden tener más de un CD)
- 5 Cartucho de impresión de tres colores HP n° 57 y cartucho de impresión de fotografías HP n° 58
- 6 Protector de cartuchos de impresión
- 7 Fuente de alimentación (puede variar su aspecto o puede tener un cable de alimentación adicional)
- 8 Placa frontal

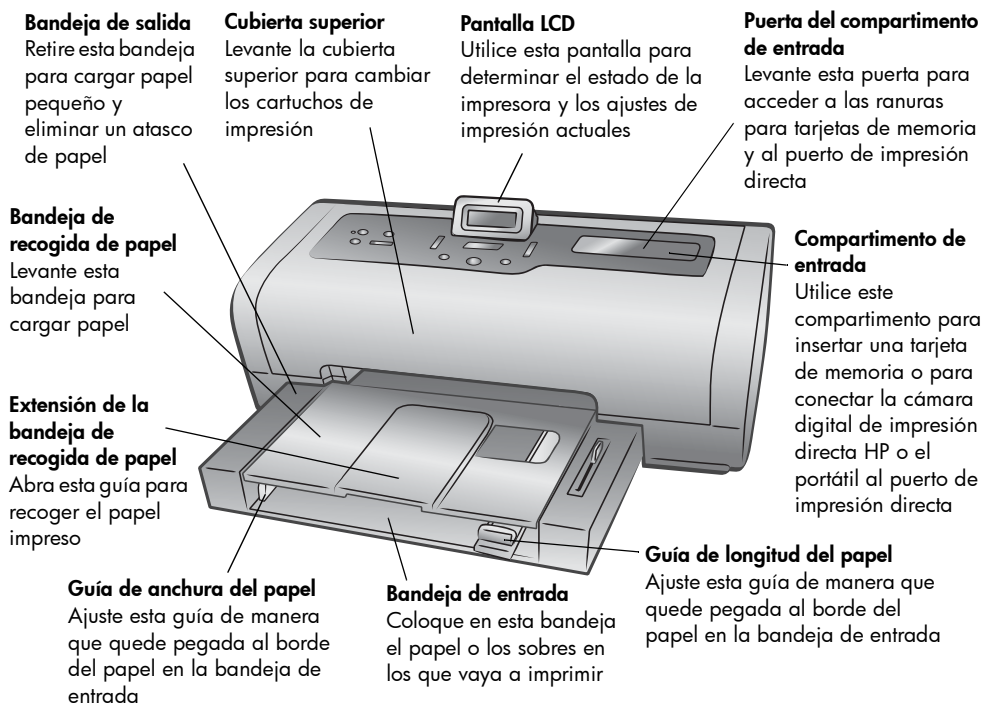
**Nota:** El contenido puede variar según el país o la región.

## descripción general de la impresora

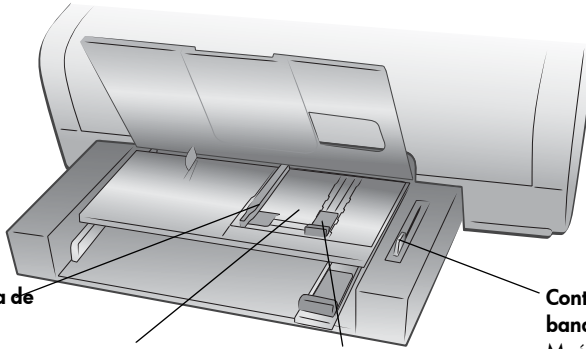
Este capítulo contiene una descripción de las siguientes partes de la impresora:

- **parte delantera** en la página 3
- **bandeja de fotografías** en la página 4
- **parte posterior** en la página 4
- **panel de control** en la página 5
- **indicadores luminosos** en la página 5
- **ranuras de tarjetas de memoria** en la página 6
- **estructura del menú** en la página 6

### parte delantera



## bandeja de fotografías



### Guía de anchura de la bandeja de fotografías

Ajuste esta guía de manera que quede pegada al borde del papel en la bandeja de fotografías

### Bandeja de fotografías

Levante la bandeja de recogida de papel para cargar papel fotográfico de 10 x 15 cm (4 x 6 pulgadas) en la bandeja de fotografías

### Guía de longitud del papel de la bandeja de fotografías

Ajuste esta guía de manera que quede pegada al borde del papel en la bandeja de fotografías

### Control deslizante de la bandeja de fotografías

Muévalo para enganchar o desenganchar la bandeja de fotografías

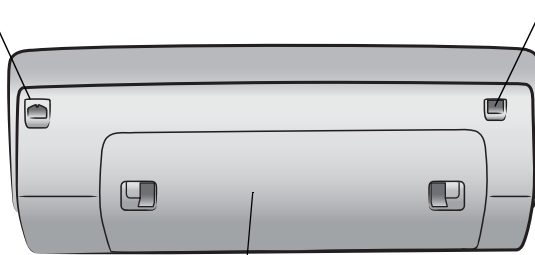
## parte posterior

### Conexión del cable de alimentación

Utilice este puerto para conectar el cable de alimentación que se incluye con la impresora

### Puerto USB

Utilice este puerto para conectar la impresora al equipo



### Puerta de acceso posterior

Abra esta puerta para eliminar un atasco de papel

## panel de control

### IMPRIMIR NUEVA

Presione este botón para imprimir todas las fotografías de una tarjeta de memoria que no se hayan impreso previamente desde la tarjeta de memoria

### COPIAS + 0 -

Presione este botón para seleccionar el número de copias que desea imprimir

### TAMAÑO+ 0 -

Presione este botón para ajustar el tamaño de impresión de las fotografías

### ENCENDIDO

Presione este botón para encender la impresora o ajustarla en el modo de ahorro de energía

### GUARDAR

Presione este botón para guardar las fotografías de una tarjeta de memoria en el equipo

### MENÚ

Presione estas flechas para mostrar el menú de la impresora.

### OK

Presione este botón para seleccionar la fotografía actual, responder a las preguntas que aparecen en la pantalla LCD o seleccionar las opciones del menú

### IMPRIMIR

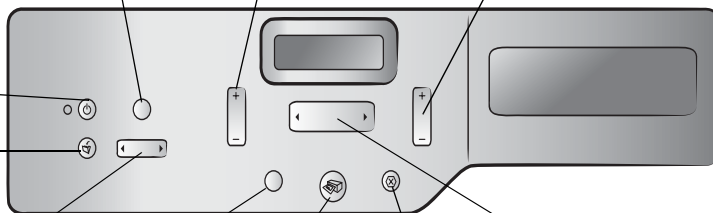
Presione este botón para imprimir las fotografías seleccionadas de una tarjeta de memoria

### SELECCIONAR FOTOS

Presione estas flechas para seleccionar las fotografías que va a imprimir

### CANCELAR

Presione este botón para anular la selección de las fotografías, para salir de un menú o para detener una acción que haya solicitado



## indicadores luminosos

### Indicador luminoso de encendido/advertencia

#### Encendido (verde)

La impresora está encendida

#### Apagado

La impresora está ajustada en el modo de ahorro de energía

#### Parpadeante (verde)

La impresora está ocupada

#### Parpadeante (rojo)

La impresora necesita la atención del usuario

### Indicador luminoso de tarjeta de memoria

#### Encendido

La tarjeta de memoria está insertada correctamente

#### Apagado

No hay ninguna tarjeta de memoria insertada

#### Parpadeante

La información se está transmitiendo entre la tarjeta de memoria y la impresora o el equipo





## ranuras de tarjetas de memoria

### Ranura de tarjeta de memoria CompactFlash™ / IBM® Microdrive

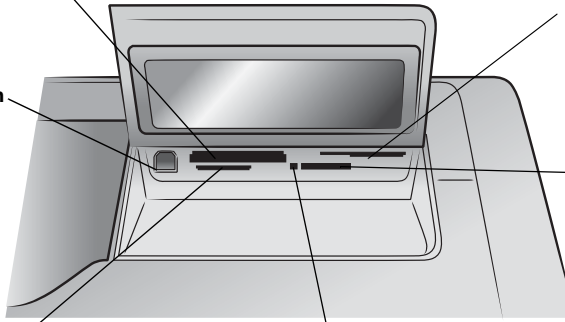
Puede insertar una tarjeta de memoria CompactFlash o IBM Microdrive en esta ranura

### Ranura de tarjeta de memoria SmartMedia™/xD-Picture Card™

Puede insertar una tarjeta de memoria SmartMedia en la parte superior de esta ranura o una tarjeta de memoria xD-Picture Card en la parte inferior derecha de la ranura

### Puerto de impresión directa

Utilice este puerto para conectar un equipo portátil o una cámara digital de impresión directa HP a la impresora



### Ranura de tarjeta de memoria Sony® Memory Stick

Puede insertar una tarjeta Sony Memory Stick admitida en esta ranura

### Ranura de tarjeta de memoria MultiMediaCard™/Secure Digital™

Puede insertar una tarjeta de memoria MultiMediaCard o Secure Digital en esta ranura

### Indicador luminoso de tarjeta de memoria Encendido

La tarjeta de memoria está insertada correctamente

### Apagado

No hay ninguna tarjeta de memoria insertada

### Parpadeante

La información se está transmitiendo entre la tarjeta de memoria y la impresora o el equipo

## estructura del menú

Las siguientes opciones están disponibles desde el menú principal de la pantalla LCD de la impresora. Presione el botón **MENÚ** para acceder a estas opciones:

Opción de menú	Opciones
Seleccionar diseño de página	Álbum de fotos Ahorrar papel
Seleccionar opción recortar fotografías	Recorte estándar Imagen completa (no recortar)
Ajustar brillo de fotos	Siete niveles del oscuro al claro
¿Opciones color en próx. trabajo?	Color Blanco y negro Sepia (marrón) Época
Opción marca de fecha/hora	Fecha/hora Sólo fecha Desactivado
Opción impresión sin bordes	Activado Desactivado

Opción de menú	Opciones
Impresión Exif	Activado Desactivado
Seleccionar ajustes de papel	Detección automática Ajuste manual
Cambiar la calidad de impresión	Óptima Normal
Mejorar contraste	Activado Desactivado
Imprimir hoja prueba	Nuevas fotos Todas las fotos
Explorar hoja prueba	N/C
Imprimir una página de ejemplo	N/C
Imprimir una página de verificación	N/C
Limpiar los cartuchos	N/C
Calibrar impresora	N/C
Seleccionar idioma	English, Français, Deutsch, Español, Italiano, Português, Nederlands
Restaurar ajustes	N/C

## información sobre cartuchos de impresión

La impresora imprime en color y en blanco y negro. HP ofrece una gama de cartuchos de impresión, por lo que puede elegir los mejores cartuchos de impresión para cada proyecto.

### cartuchos de impresión admitidos

La impresora admite los siguientes cartuchos de impresión. Si se instala un cartucho de impresión que no sea admitido, puede quedar invalidada la garantía de la impresora.

Para imprimir...	Utilice estos cartuchos de impresión...
Documentos en color o en blanco y negro	<b>HP n° 57 (C6657A)</b> : cartucho de impresión de tres colores y <b>HP n° 56 (C6656A)</b> : cartucho de impresión negro
Fotografías en color	<b>HP n° 57 (C6657A)</b> : cartucho de impresión de tres colores y <b>HP n° 58 (C6658A)</b> : cartucho de impresión de fotografías
Fotografías en blanco y negro	<b>HP n° 57 (C6657A)</b> : cartucho de impresión de tres colores y <b>HP n° 59 (C9359A)</b> : cartucho de impresión gris para fotografías (disponible en otoño de 2003)

Al instalar un cartucho de impresión, haga coincidir el número del cartucho con el número del pestillo del cartucho de impresión. En la impresora se pueden instalar dos cartuchos de impresión a la vez.

Para obtener información sobre la impresión en el modo de impresión con tinta de reserva, consulte la Ayuda de la impresora HP Photosmart.

**Precaución:** Compruebe que utiliza los cartuchos de impresión adecuados. Asimismo, observe que HP no recomienda modificar ni rellenar los cartuchos de impresión HP. La garantía de la impresora HP no cubre los daños producidos como consecuencia de la modificación o el rellenado de los cartuchos de impresión HP.

**Nota:** Siempre que extraiga un cartucho de la impresora, guárdelo en el protector de cartuchos de impresión suministrado con la impresora. De lo contrario, el cartucho de impresión podrá fallar. Para obtener más información sobre el almacenamiento de los cartuchos de impresión, consulte la Ayuda de la impresora HP Photosmart.

## instalación o sustitución de cartuchos de impresión

Para conseguir el máximo rendimiento con la impresora, utilice sólo cartuchos de impresión HP originales rellenos en fábrica.

Para aprovechar al máximo los cartuchos de impresión, apague la impresora cuando no la esté utilizando. No desenchufe la impresora ni apague la fuente de alimentación (como una regleta de conexiones), hasta que se apague el indicador luminoso de encendido/advertencia. Si la apaga adecuadamente, la impresora podrá guardar correctamente los cartuchos de impresión.

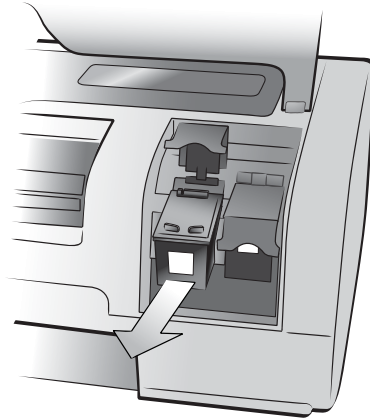
### Para instalar o cambiar los cartuchos de impresión:

- 1 Si la impresora está apagada, presione el botón **ENCENDIDO** del panel de control de la impresora.
- 2 Cargue papel normal en la bandeja de entrada para que la impresora pueda imprimir una página de calibración tras la instalación de los cartuchos de impresión.
- 3 Levante la cubierta superior de la impresora.
- 4 Presione el pestillo del cartucho de impresión y tire de él hacia delante. El pestillo del cartucho de impresión se abrirá.

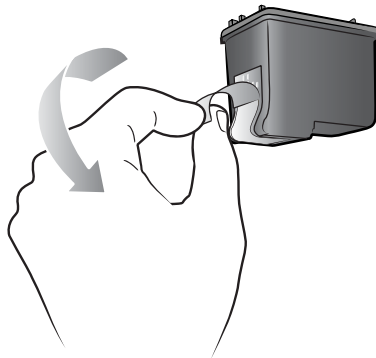


- 5 Si está cambiando un cartucho de impresión, deslice hacia fuera el cartucho de impresión antiguo y guárdelo, recíclolo o deséchelo.

**Nota:** Para obtener información sobre el reciclaje de cartuchos de impresión, visite el sitio Web [www.hp.com/recycle](http://www.hp.com/recycle).

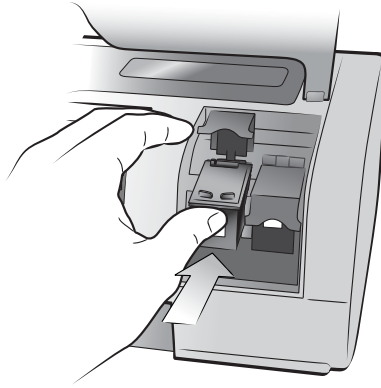


- 6 Saque el nuevo cartucho de impresión del envoltorio.
- 7 Sujete la pestaña rosa y despegue lentamente la cinta adhesiva transparente. Asegúrese de retirar únicamente la cinta adhesiva transparente. Asegúrese de instalar el cartucho de impresión inmediatamente después de retirar la cinta adhesiva; si los inyectores de tinta permanecen al descubierto durante más de un minuto, podrán secarse y ocasionar problemas de impresión posteriormente. Una vez retirada la cinta adhesiva, no intente volver a pegarla.



**Nota:** No toque los inyectores de tinta ni los contactos de cobre del cartucho de impresión. Si se tocan estas partes se podrá estropear el cartucho de impresión.

- 8 Inserte el cartucho de impresión:
  - a. Sujete el cartucho de impresión de tal forma que la parte de los contactos de cobre sea lo primero que se introduzca en la impresora. Alinee los salientes de la parte superior izquierda y derecha del cartucho de impresión con las ranuras del interior del soporte del cartucho de impresión.
  - b. Deslice cuidadosamente el cartucho de impresión dentro del soporte y, a continuación, presione firmemente el cartucho de impresión hasta que se detenga.



- c. Presione el pestillo del cartucho de impresión hasta que encaje en su sitio.
- 9 Cierre la cubierta superior.
- 10 Si se le pide que imprima una página de calibración, presione el botón **OK**. La impresora imprime una página de calibración.

La impresora y los cartuchos de impresión se calibran para proporcionarle resultados de impresión óptimos. Puede desechar la página de calibración.

# 2

## impresión desde una tarjeta de memoria

Es muy fácil imprimir fotografías de alta calidad para usted mismo, la familia o los amigos. Si su cámara digital emplea una tarjeta de memoria para almacenar fotografías, podrá insertarla en la impresora para imprimir sus fotografías. Los mensajes de la pantalla LCD de la impresora le guiarán a lo largo del proceso; no tiene que encender el equipo, ni tampoco tener la impresora conectada a un equipo.

**Nota:** También puede imprimir fotografías con el equipo. Para obtener más información, consulte la Ayuda de la impresora HP Photosmart. Para obtener información sobre la visualización de la Ayuda de la impresora, consulte **visualización de la ayuda de la impresora hp photosmart** en la página 1.

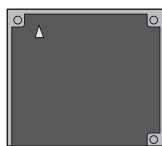
### tarjetas de memoria admitidas

La impresora HP Photosmart puede leer las siguientes tarjetas de memoria:

de tipo I y II certificadas por la CompactFlash Association (CFA), IBM Microdrive, MultiMediaCard, Secure Digital, SmartMedia, Sony Memory Sticks y xD-Picture Card.

Estas tarjetas están fabricadas por varios proveedores y están disponibles con diversas capacidades de almacenamiento. Puede adquirir tarjetas de memoria en el lugar donde adquirió la cámara digital o en la mayoría de los establecimientos de suministros informáticos.

**Precaución:** Si utiliza otro tipo de tarjeta de memoria se podrá dañar la tarjeta de memoria y la impresora.



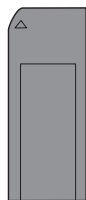
IBM Microdrive



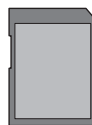
CompactFlash  
de tipo I y II



MultiMediaCard



Sony Memory Sticks



Secure Digital



SmartMedia



xD-Picture Card

## insertar una tarjeta de memoria

Después de haber tomado las fotografías con la cámara digital, retire la tarjeta de memoria de la cámara e insértela en la impresora. Puede imprimir fotografías inmediatamente o guardarlas en el equipo.

Cuando la tarjeta de memoria está insertada correctamente, el indicador luminoso de la tarjeta parpadea y después permanece encendido.

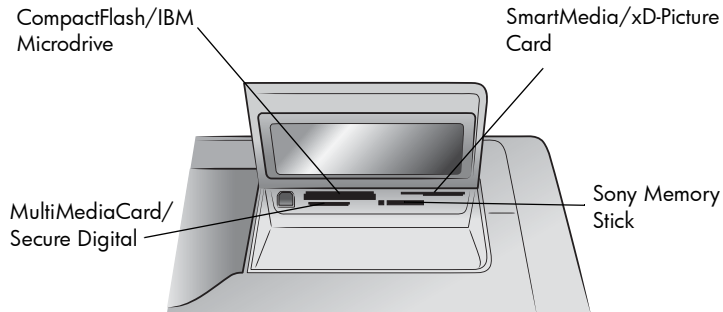
**Precaución:** No retire la tarjeta de memoria mientras el indicador luminoso de la ranura para tarjeta de memoria esté parpadeando. De lo contrario, la impresora, la tarjeta de memoria o la información almacenada en ésta podrían resultar dañadas.

### Para insertar una tarjeta de memoria:

- 1 Levante la puerta del compartimento de entrada.
- 2 Retire cualquier tarjeta de memoria que pueda estar insertada en cualquiera de las ranuras para tarjetas de memoria.

Para obtener información sobre cómo retirar las tarjetas de memoria, consulte la Ayuda de la impresora HP Photosmart. Para obtener información sobre la visualización de la Ayuda de la impresora, consulte **visualización de la ayuda de la impresora hp photosmart** en la página 1.

- 3 Encuentre una ranura adecuada para la tarjeta de memoria.



**Nota:** Para usar una tarjeta Sony Memory Stick Duo™, inserte la tarjeta de memoria en el adaptador suministrado con la misma antes de insertarla en la ranura de la impresora.

- 4 Inserte la tarjeta de memoria en la ranura adecuada. El extremo con los contactos metálicos o los orificios debe introducirse primero en la impresora.

**Precaución:** Si se inserta la tarjeta de memoria de otra forma, podría dañarse la tarjeta de memoria o la impresora.

- 5 Empuje suavemente la tarjeta de memoria en la impresora hasta que se detenga. Puede que la tarjeta de memoria no se inserte del todo en la impresora.

**Precaución:** Si la tarjeta de memoria se fuerza demasiado dentro de la impresora, podrían producirse daños en la tarjeta de memoria o en la impresora.

**Nota:** Si se inserta una tarjeta de memoria SmartMedia boca abajo, el indicador luminoso rojo de encendido/advertencia comenzará a parpadear. Retire la tarjeta de memoria y vuelva a insertarla correctamente.

Si tiene fotografías seleccionadas con la cámara almacenadas en la tarjeta de memoria, aparecerá un mensaje en la pantalla LCD de la impresora preguntándole si desea imprimirlas. Para obtener más información, consulte **impresión de fotografías seleccionadas en la cámara en una tarjeta de memoria** en la página 14.

## decidir las fotos que se van a imprimir

Puede decidir las fotografías que desea imprimir imprimiendo una página de índice de fotografías o una hoja de prueba.

- La página de índice de fotografías muestra viñetas y los números de índice de las fotografías almacenadas en la tarjeta de memoria.
- Una hoja de prueba, que puede ocupar varias páginas, muestra viñetas de todas las fotografías almacenadas en la tarjeta de memoria y permite seleccionar las fotografías que se desea imprimir, especificar el número de copias y seleccionar una distribución.

Para obtener información sobre la impresión de una página de índice o una hoja de prueba, consulte la Ayuda de la impresora HP Photosmart. Para obtener información sobre la visualización de la Ayuda de la impresora, consulte **visualización de la ayuda de la impresora hp photosmart** en la página 1.

## impresión desde una tarjeta de memoria

La impresora puede imprimir fotografías digitales almacenadas en la tarjeta de memoria. Se puede eliminar la marca de las fotografías digitales, o bien pueden seleccionarse con la cámara. Para obtener una lista de los tipos de archivos de fotografías digitales admitidos, consulte **especificaciones de la impresora** en la página 20.

### impresión de las fotografías no marcadas de una tarjeta de memoria

Las fotografías digitales sin marcar son fotografías digitales estándar guardadas en la tarjeta de memoria, pero que no se han marcado para imprimirse.

**Nota:** No todas las cámaras digitales le permiten marcar fotografías para imprimirlas.

#### Para imprimir las fotografías no marcadas de una tarjeta de memoria:

- 1 Inserte la tarjeta de memoria en la ranura para tarjetas de memoria de la impresora.
- 2 Presione el botón **SELECCIONAR FOTOS** ◀ o ▶ para desplazarse por las fotografías de la tarjeta de memoria.
- 3 Presione el botón **OK** cuando el número de la fotografía que desee imprimir aparezca en la pantalla LCD de la impresora.
- 4 (Opcional) Repita los pasos 2 y 3 para seleccionar otras fotografías que desee imprimir.



- 5 Presione de nuevo el botón **OK**. Aparecerá un mensaje en la pantalla LCD de la impresora indicando el número de fotografías seleccionadas.

**Nota:** Ahora ya puede imprimir varias copias de las fotografías seleccionadas. También puede cambiar el tamaño predeterminado de las fotografías seleccionadas. Para obtener más información, consulte la Ayuda de la impresora HP Photosmart. Para obtener información sobre la visualización de la Ayuda de la impresora, consulte **visualización de la ayuda de la impresora hp photosmart** en la página 1.

- 6 Presione el botón **IMPRIMIR** para iniciar la impresión.

## impresión de fotografías seleccionadas en la cámara en una tarjeta de memoria

Las fotografías seleccionadas con la cámara son fotografías que se marcan para imprimirse con la cámara digital. Cuando selecciona fotografías con la cámara, ésta crea un archivo de formato de orden de impresión digital (DPOF) que identifica las fotografías que se han seleccionado para imprimirse.

La impresora puede leer el archivo DPOF desde la tarjeta de memoria, para que no tenga que volver a seleccionar las fotografías para imprimirlas. Consulte la documentación suministrada con la cámara digital para comprobar si admite fotografías seleccionadas con la cámara. La impresora admite el formato de archivo DPOF 1.1.

**Nota:** No todas las cámaras digitales le permiten marcar fotografías para imprimirlas.

### Para imprimir fotografías seleccionadas con la cámara almacenadas en una tarjeta de memoria:

- 1 Utilice la cámara digital para seleccionar las fotografías que desee imprimir. Si desea más información, consulte la documentación que acompaña a la cámara.
- 2 Inserte la tarjeta de memoria en la ranura para tarjetas de memoria de la impresora.  
La impresora reconoce automáticamente las fotografías seleccionadas con la cámara que están almacenadas en la tarjeta de memoria y le pregunta si desea imprimirlas.
- 3 Presione el botón **OK**.

## impresión de nuevas fotografías

Puede imprimir todas las fotografías de la tarjeta de memoria que no se imprimieron anteriormente desde el panel de control de la impresora.

### Para imprimir todas las fotografías nuevas de una tarjeta de memoria:

- 1 Inserte una tarjeta de memoria en la impresora.
- 2 Presione el botón **COPIAS + o -** hasta que aparezca el número de copias que desea imprimir en la pantalla LCD de la impresora.
- 3 Presione el botón **TAMAÑO + o -** hasta que aparezca el tamaño en el que desea imprimir.
- 4 Presione el botón **IMPRIMIR NUEVA** para imprimir todas las fotografías de la tarjeta de memoria que no se imprimieron anteriormente desde el panel de control de la impresora.

# 3

## solución de problemas de instalación

La impresora HP Photosmart se ha diseñado para que sea fiable y fácil de utilizar. En este capítulo se ofrecen soluciones a problemas de instalación del software de la impresora de PC con Windows. Para obtener información detallada sobre la resolución de diversos problemas relacionados con la impresora, incluida la instalación de Macintosh y los mensajes de error, consulte la Ayuda de la impresora HP Photosmart. Para obtener información sobre la visualización de la Ayuda de la impresora, consulte **visualización de la ayuda de la impresora hp photosmart** en la página 1.

Antes de contactar con la asistencia técnica de HP, lea esta sección de consejos para la solución de problemas o visite los servicios de asistencia en línea en la dirección [www.hp.com/support](http://www.hp.com/support).

**Nota:** Si existen campos electromagnéticos de gran magnitud, las fotografías y los documentos impresos pueden sufrir alguna distorsión.

**Nota:** HP recomienda utilizar un cable USB de menos de 3 metros (10 pies) de longitud para reducir al mínimo el ruido inyectado ocasionado por los campos electromagnéticos potenciales de gran magnitud.

Problema	Posible causa	Solución
Al conectar la impresora al equipo, el Asistente para hardware nuevo encontrado se ha abierto, pero no ha reconocido la impresora.	Ha conectado la impresora al equipo antes de insertar el CD de HP Photosmart.	<ol style="list-style-type: none"> <li>1 Desconecte el cable USB de la impresora y cierre el Asistente para hardware nuevo encontrado.</li> <li>2 Introduzca el CD de HP Photosmart suministrado con la impresora. Cuando aparezca el Asistente de instalación, haga clic en <b>Cancelar</b>.</li> <li>3 En el menú <b>Inicio</b>, haga clic en <b>Ejecutar</b>.</li> <li>4 Haga clic en <b>Explorar</b> y acceda a la unidad de CD-ROM.</li> <li>5 Seleccione el archivo <b>Uninstaller.bat</b> y haga clic en <b>Abrir</b>.</li> <li>6 Haga clic en <b>Aceptar</b> para iniciar el Programa de desinstalación.</li> <li>7 Haga clic en <b>Continuar</b> para desinstalar los archivos que se crearon cuando conectó la impresora al equipo.</li> <li>8 Haga clic en <b>Reiniciar</b>. Cuando se reinicia el equipo, extraiga el CD de HP Photosmart y siga las instrucciones de instalación de la <i>Guía de instalación de HP Photosmart</i> suministrada con la impresora.</li> </ol>
Durante la instalación, se muestra un cuadro de diálogo de los requisitos del sistema en el que se indica que la resolución de pantalla del equipo no cumple con los requisitos mínimos del sistema.	La resolución del monitor está ajustada por debajo de los requisitos mínimos del sistema. Para obtener más información, consulte <b>requisitos del sistema</b> en la página 19.	<ol style="list-style-type: none"> <li>1 Haga clic en <b>Cancelar</b> en el cuadro de diálogo de requisitos del sistema.</li> <li>2 Haga clic con el botón derecho del ratón en el Escritorio y seleccione <b>Propiedades</b>.</li> <li>3 Haga clic en la ficha <b>Configuración</b>.</li> <li>4 Mueva el control deslizante hacia la derecha hasta que la resolución sea de 800 x 600 o superior.</li> <li>5 Haga clic en <b>Aplicar</b>. Se mostrará un mensaje sobre la configuración del monitor.</li> <li>6 Haga clic en <b>Sí</b> para aceptar los cambios.</li> <li>7 Vuelva a instalar el software de la impresora.</li> </ol>

Problema	Posible causa	Solución
<p>El software no se instaló correctamente en el equipo. O bien, Tengo que volver a instalar el software de la impresora.</p>	<p>Puede que exista algún problema con el programa antivirus. O bien, Puede que se produzca un conflicto con otro programa de software.</p>	<ol style="list-style-type: none"> <li>1 Desinstale el software de la impresora. Para ello, inserte el CD de HP Photosmart en el equipo, haga clic en <b>Desinstalar</b> y siga las instrucciones que aparecen en la pantalla del equipo.</li> <li>2 Cuando finalice la desinstalación, reinicie el equipo.</li> <li>3 Detenga o desactive todos los programas antivirus que se encuentren activos.</li> <li>4 Vuelva a instalar el software de la impresora.</li> </ol>
<p><b>Sólo Windows 98</b> Al conectar un cable USB entre la impresora y el equipo aparece una vez el Asistente para agregar nuevo hardware, pero el controlador de la impresora no se instala completamente. No vuelve a aparecer el Asistente para agregar nuevo hardware.</p>	<p>La instalación se ha cancelado, no se ha completado o bien se ha producido un error.</p>	<ol style="list-style-type: none"> <li>1 Apague la impresora y desconecte el cable USB de la impresora.</li> <li>2 Desenchufe el cable de alimentación de la impresora.</li> <li>3 Espere alrededor de 10 segundos.</li> <li>4 Conecte el cable de alimentación a la impresora y enciéndala.</li> <li>5 Desinstale el software de la impresora. Para ello, introduzca el CD de HP Photosmart en el equipo y siga las instrucciones que aparecen en la pantalla.</li> <li>6 Cuando finalice la desinstalación, reinicie el equipo.</li> <li>7 Vuelva a instalar el software de la impresora.</li> </ol>
<p><b>Sólo Windows 98</b> Cuando conecto un cable USB entre la impresora y el equipo no aparece el Asistente para agregar nuevo hardware.</p>	<p>Puede que el cable USB no funcione o no esté conectado correctamente.</p>	<ol style="list-style-type: none"> <li>1 Apague la impresora y desconecte el cable USB de la impresora.</li> <li>2 Desenchufe el cable de alimentación de la impresora.</li> <li>3 Espere alrededor de 10 segundos.</li> <li>4 Conecte el cable de alimentación a la impresora y enciéndala.</li> <li>5 Vuelva a conectar el cable USB a la impresora. Si persiste el problema, utilice otro cable USB.</li> </ol> <p>O bien,</p> <ol style="list-style-type: none"> <li>1 Haga clic en <b>Inicio, Configuración, Panel de control</b>.</li> <li>2 Haga doble clic en el icono <b>Sistema</b>.</li> <li>3 Haga clic en la ficha <b>Administrador de dispositivos</b>.</li> <li>4 Haga clic en el icono (+) situado junto a la opción Controladoras de bus serie universal. Si aparece en la lista un controlador de host USB y un hub de raíz USB, USB se encuentra probablemente activado. Si estos dispositivos no aparecen en la lista, consulte la documentación del equipo o póngase en contacto con el fabricante para obtener más información sobre cómo activar y configurar USB.</li> </ol>

# 4

## asistencia técnica y especificaciones

Este capítulo contiene la siguiente información sobre la impresora:

- **asistencia**
- **especificaciones**
- **servicios de hardware**
- **servicios de software**
- **declaración de garantía limitada**
- **información de seguridad**
- **declaraciones medioambientales**
- **declaraciones normativas**
- **derechos de autor y marcas comerciales**

### asistencia

Si surge algún problema, siga los pasos que se indican a continuación:

- 1 Consulte la Ayuda de la impresora HP Photosmart para obtener información detallada sobre cómo utilizar la impresora y resolver problemas. Para obtener información sobre la visualización de la Ayuda de la impresora HP Photosmart, consulte **visualización de la ayuda de la impresora hp photosmart** en la página 1.
- 2 Si no puede solucionar el problema con la Ayuda de la impresora HP Photosmart, dispone de asistencia a través de Web o por correo electrónico en los siguientes idiomas: holandés, inglés, francés, alemán, italiano, portugués, español y sueco.
  - Visite el sitio Web **www.hp.com/support** para acceder a las páginas de asistencia en línea o enviar a HP un mensaje de correo electrónico para obtener respuesta a todas sus preguntas.
  - Visite el sitio Web **www.hp.com** para comprobar si se han publicado actualizaciones de software.
- 3 Si no puede solucionar el problema con la Ayuda de la impresora HP Photosmart o a través de los sitios Web de HP, póngase en contacto con el servicio de asistencia de HP a través del número de teléfono correspondiente a su país o región. Para obtener una lista de los números de teléfono de cada país o región, consulte la sección siguiente.

## asistencia telefónica de hp

La impresora se ofrece con un tiempo limitado de asistencia telefónica. Para comprobar la duración de la asistencia gratuita, consulte la **declaración de garantía limitada** o visite el sitio Web **www.hp.com/support**.

Una vez transcurrido el periodo de asistencia telefónica gratuita, HP le ofrecerá su ayuda por un coste adicional. Póngase en contacto con su distribuidor de HP o llame al número de asistencia telefónica correspondiente a su país o región para informarse sobre las opciones de asistencia.

Para recibir la asistencia telefónica de HP, llame al número de teléfono de asistencia correspondiente a su zona geográfica. Los gastos de la llamada correrán a cargo del usuario.

**Nota:** Los clientes de Europa Occidental deberán visitar el sitio Web **www.hp.com/support** para acceder a los números de asistencia telefónica correspondientes a su país o región.

País	Número de teléfono
Arabia Saudí	800 897 14440
Argelia	(+212) 22404747
Bahrein	800 728
Egipto	02 532 5222
Emiratos Árabes Unidos	971 4 883 8454
Eslovaquia	+ 421-2-68208080
Grecia	+ 30 1 60 73 603
Hungría	+ 36 (0)1 382 1111
Israel	972 (0) 9 830 4848
Marruecos	(+212) 22404747
Polonia	+ 48 22 865 98 00
República Checa	42 (0)2 6130 7310
Rumania	01 315 44 42
Rusia, Moscú	7 095 923 50 01
Rusia, San Petersburgo	7 812 346 7997
Sudáfrica	086 000 1030 dentro de la República de Sudáfrica + 27-11 258 9301 fuera de la República de Sudáfrica
Túnez	+ 216 1 891 222
Turquía	1 216 579 71 71
Ucrania	+ 7 (380-44) 490-3520

## realización de una llamada

Cuando llame al servicio de asistencia de HP, deberá encontrarse cerca del equipo y de la impresora. Se le pedirá que facilite la siguiente información:

- Número de modelo de la impresora (situado en la parte delantera).
- Número de serie de la impresora (situado en la parte inferior).
- Sistema operativo del equipo.
- Versión del controlador de impresora.
  - **PC con Windows:** Para ver la versión del controlador de la impresora, haga clic con el botón derecho del ratón en el icono de la tarjeta de memoria situado en la barra de tareas de Windows y seleccione **Acerca de**.
  - **Macintosh:** Para ver la versión del controlador de la impresora, utilice el cuadro de diálogo Print (Imprimir).
- Mensajes que aparecen en la pantalla LCD de la impresora o en el monitor del equipo.
- Respuestas a las siguientes preguntas:
  - ¿Se ha producido antes la situación que expone en su llamada?
  - ¿Puede recrear la situación?
  - ¿Instaló hardware o software nuevo en el equipo en una fecha próxima al momento en que se produjo la situación?

## especificaciones

En esta sección figuran los requisitos mínimos del sistema necesarios para instalar la HP Photosmart en un equipo y se ofrece un resumen de las especificaciones de la impresora.

Para obtener una lista completa de las especificaciones de la impresora, consulte la Ayuda de la impresora HP Photosmart. Para obtener información sobre la visualización de la Ayuda de la impresora, consulte **más información** en la página 1.

### requisitos del sistema

Componente	Mínimos para PC con Windows	Mínimos para Macintosh
<b>Conectividad</b>	USB: Puertos de la parte delantera y posterior (Windows 98, 2000 Professional, ME, XP Home y XP Professional)	USB 2.0 plena velocidad (Mac OS 9 v9.1 o superior, OS X v10.1 a v10.2)
<b>Espacio libre en el disco</b>	500 MB	500 MB
<b>Explorador</b>	Microsoft® Internet Explorer 5.5 o posterior	No se necesita para la instalación
<b>Memoria RAM</b>	64 MB (se recomienda 128 MB)	Mac OS 9.1 y OS 9.2: 64 MB (se recomienda 128 MB) Mac OS X v10.1 y OS X v10.2: 128 MB
<b>Pantalla</b>	800 x 600, de 16 bits o superior	800 x 600, de 16 bits o superior
<b>Procesador</b>	Pentium® II (o equivalente) o superior	G3 o superior
<b>Sistema operativo</b>	Windows 98, 2000 Professional, ME, XP Home y XP Professional	Mac® OS 9 v9.1 o superior, OS X v10.1 a v10.2
<b>Unidad de CD-ROM</b>	4x	4x

## especificaciones de la impresora

<b>Bandejas de papel</b>	Una bandeja de tamaño Letter Una bandeja de fotografías de 10 x 15 cm (4 x 6 pulgadas)
<b>Capacidad de la bandeja de entrada</b>	25 hojas de papel fotográfico 100 hojas de papel normal de 20 a 40 tarjetas (dependiendo del grosor) 15 sobres 20 hojas de papel para rótulos 20 hojas de etiquetas 25 transparencias 25 hojas de papel transfer
<b>Capacidad de la bandeja de fotografías</b>	15 hojas de papel fotográfico
<b>Capacidad de la bandeja de salida</b>	20 hojas de papel fotográfico 50 hojas de papel normal 10 tarjetas 10 sobres 20 transparencias 20 hojas de papel para rótulos 25 hojas de etiquetas 25 hojas de papel transfer
<b>Cartuchos de impresión</b>	1 negro HP n° 56 (C6656A) 1 de tres colores HP n° 57 (C6657A) 1 de color para fotografías HP n° 58 (C6658A) 1 gris para fotografías HP n° 59 (C9359A)
<b>Compatibilidad con USB</b>	USB: Puertos de la parte delantera y posterior Windows 98, 2000 Professional, ME, XP Home y XP Professional Mac OS 9 v9.1 o superior, OS X v10.1 a v10.2 HP recomienda que el cable USB mida menos de 3 metros (10 pies).
<b>Conectividad, de serie</b>	USB: Puertos de la parte delantera y posterior Windows 98, 2000 Professional, ME, XP Home y XP Professional Mac OS 9 v9.1 o superior, OS X v10.1 a v10.2
<b>Conectividad, máxima</b>	Servidores de impresión externos HP JetDirect: 175x, 310x, 380x
<b>Dimensiones</b>	452,2 x 374,4 x 175,5 mm (17,8 x 14,7 x 6,9 pulgadas)
<b>Especificaciones del papel, máximas</b>	Longitud máxima recomendada: 356 mm Grosor máximo recomendado: 292 µm (11,5 mil) por hoja
<b>Formatos de archivo admitidos por las tarjetas de memoria</b>	Imprimir: Consulte la sección <b>Formatos de archivo de imagen</b> a continuación. Guardar: todos los formatos de archivo
<b>Formatos de archivo de imagen</b>	JPEG línea de base TIFF de 24 bits, RGB, entrelazado sin comprimir TIFF de 24 bits, YCbCr, entrelazado sin comprimir TIFF de 24 bits, RGB, entrelazado con bits comprimidos TIFF de 8 bits, gris, sin comprimir/bits comprimidos TIFF de 8 bits, paleta de colores, sin comprimir/bits comprimidos TIFF de 1 bit sin comprimir/bits comprimidos/1D Huffman

<b>Tamaños de papel</b>	<p>Papel fotográfico (10 x 15 cm, 4 x 6 pulgadas)                  Papel fotográfico con pestaña (10 x 15 cm con pestaña de 1,25 cm, 4 x 6 pulgadas con pestaña de 0,5 pulgada)                  Fichas (10 x 15 cm, 4 x 6 pulgadas)                  Tarjetas Hagaki (100 x 148 mm, 3,9 x 5,8 pulgadas)                  Tarjetas A6 (105 x 148 mm, 4,1 x 5,8 pulgadas)                  Tarjetas de tamaño L (90 x 127 mm, 3,5 x 5 pulgadas)                  Tarjetas de tamaño L con pestaña (90 x 127 mm con pestaña de 12,5 mm, 3,5 x 5 pulgadas con pestaña de 0,5 pulgada)                  Papel para rótulos (216 x 5.969 mm, 8,5 x 234 pulgadas)</p>
<b>Tamaños de papel, estándar</b>	<p><b>Papel fotográfico</b>                  de 76 x 76 mm a 216 x 356 mm (de 3 x 3 pulgadas a 8,5 x 14 pulgadas)</p> <p><b>Papel normal</b>                  Letter, 216 x 280 mm (8,5 x 11 pulgadas)                  Legal, 216 x 356 mm (8,5 x 14 pulgadas)                  Exec, 190 x 254 mm (7,5 x 10 pulgadas)                  A4, 210 x 297 mm (8,27 x 11,7 pulgadas)                  A5, 148 x 210 mm (5,8 x 8,3 pulgadas)                  B5, 176 x 250 mm (6,9 x 9,8 pulgadas)</p> <p><b>Tarjetas</b>                  Hagaki, 100 x 148 mm (3,9 x 5,8 pulgadas)                  Tamaño L, 90 x 127 mm (3,5 x 5 pulgadas)                  Tamaño L con pestaña, 90 x 127 mm con pestaña de 12,5 mm (3,5 x 5 pulgadas con pestaña de 0,5 pulgadas)                  Ficha, 76 x 127 mm, 101 x 152 mm y 127 x 203 mm (3 x 5 pulgadas, 4 x 6 pulgadas y 5 x 8 pulgadas)                  A6, 105 x 148 mm (4,13 x 5,8 pulgadas)</p> <p><b>Sobres</b>                  N° 9, 98,4 x 225,4 mm (3,875 x 8,875 pulgadas)                  N° 10, 105 x 240 mm (4,125 x 9,5 pulgadas)                  A2 invitación, 110 x 146 mm (4,375 x 5,75 pulgadas)                  DL, 110 x 220 mm (4,33 x 8,66 pulgadas)                  C6, 114 x 162 mm (4,5 x 6,4 pulgadas)</p> <p><b>Personalizar</b>                  de 76 x 127 mm a 216 x 356 mm (de 3 x 5 pulgadas a 8,5 x 14 pulgadas)</p> <p><b>Transparencias</b>                  Letter, 216 x 280 mm (8,5 x 11 pulgadas)                  A4, 210 x 297 mm (8,27 x 11,7 pulgadas)                  Hojas de etiquetas                  Letter, 216 x 280 mm (8,5 x 11 pulgadas)                  A4, 210 x 297 mm (8,27 x 11,7 pulgadas)</p>
<b>Tarjetas de memoria</b>	<p>CompactFlash de tipo I y II                  IBM Microdrive                  MultiMediaCard                  Secure Digital                  SmartMedia                  Sony Memory Sticks                  xD-Picture Card</p>



<b>Tipos de papel</b>	Papel (normal, para inyección de tinta, fotográfico y para rótulos) Sobres Transparencias Etiquetas Tarjetas (ficha, felicitación, Hagaki, A6, tamaño L) Papel transfer
-----------------------	--

## servicios de hardware

Si se produce algún fallo en el hardware de la impresora, póngase en contacto con el distribuidor donde compró el producto. O bien, visite el sitio Web [www.hp.com/cpsso-support/guide/psd/repairhelp.html](http://www.hp.com/cpsso-support/guide/psd/repairhelp.html) para obtener la dirección de la oficina de ventas y servicio más próxima. El servicio es gratuito durante el periodo de garantía limitada. Una vez transcurrido el periodo de garantía, se cobrará el servicio. Para obtener más información sobre la garantía limitada de HP, consulte **declaración de garantía limitada**.

## servicios de software

HP ofrece periódicamente actualizaciones del software de la impresora. Puede descargarse estas actualizaciones en el sitio Web [www.hp.com/support](http://www.hp.com/support) o utilizando el software suministrado con la impresora. Las actualizaciones del Software de fotografías e imágenes HP sólo se ofrecen en CD.

Para recibir las actualizaciones del software de la impresora a través del software suministrado con la impresora, siga estos pasos:

- **PC con Windows:** En el menú **Inicio**, seleccione **Programas** (en Windows XP, seleccione **Todos los programas**); **Hewlett-Packard**; y después, **Actualización de software de HP**.
- **Macintosh:** en la HP Inkjet Utility (Utilidad inkjet HP), seleccione **Support (Asistencia)** en el menú emergente y, a continuación, haga clic en **Support (Asistencia)**.

# declaración de garantía limitada

<b>Zona</b>	Europa, Oriente Medio, África
<b>Garantía de software</b>	90 días
<b>Garantía de impresora</b>	1 año

## A. Alcance de la garantía limitada

- 1 Hewlett-Packard (HP) garantiza al cliente usuario que los productos HP especificados anteriormente están exentos de defectos materiales y de fabricación durante el plazo especificado anteriormente, el cual comienza el día de la adquisición por parte del cliente.
- 2 Para los productos de software, la garantía limitada de HP se aplica únicamente a la incapacidad del programa para ejecutar las instrucciones. HP no garantiza que un producto funcionará ininterrumpidamente o sin errores.
- 3 La garantía limitada de HP abarca sólo los defectos que se originen como consecuencia del uso normal del producto y no cubre:
  - modificaciones o mantenimiento indebidos o inadecuados,
  - software, interfaces, soportes, componentes o suministros que HP no proporcione o respalde, ni
  - el uso del producto en contravención con las especificaciones.
- 4 Para los productos de impresora HP, el uso de un cartucho de tinta ajeno a HP o recargado con tinta no afecta ni a la garantía del cliente ni a ningún contrato de asistencia técnica que se haya suscrito con el cliente. Sin embargo, si la avería o daño de la impresora puede atribuirse al uso de un cartucho ajeno a HP o recargado con tinta, HP cobrará sus honorarios estándar por tiempo y materiales para prestar servicio a la impresora con objeto de reparar dicha avería o daño.
- 5 Si durante la vigencia de la garantía aplicable HP recibe un aviso de que el software, los soportes o un cartucho de tinta presentan un defecto cubierto por la garantía, HP reemplazará el producto defectuoso, a su criterio.
- 6 Si HP no logra reparar o reemplazar, según corresponda, un producto defectuoso que está cubierto por la garantía de HP, reembolsará al cliente el precio de compra del producto, dentro de un plazo razonable tras recibir el aviso del defecto.
- 7 HP no tendrá obligación alguna de reparar, reemplazar, o reembolsar el precio de compra de un producto hasta que el cliente lo haya devuelto a HP.
- 8 Cualquier producto de recambio podrá ser nuevo o reacondicionado, siempre y cuando su funcionalidad sea como mínimo equivalente a la del producto que se está reemplazando.
- 9 Los productos de HP pueden contener piezas, componentes o materiales equivalentes a los nuevos en rendimiento.
- 10 La garantía limitada de HP es válida en cualquier país o zona geográfica en que HP distribuya el producto cubierto. Hay disponibles contratos para servicios de garantía adicionales, como por ejemplo servicios a domicilio, a través de cualquier centro de servicio autorizado por HP en los países o zonas geográficas donde HP o un importador autorizado distribuya el producto. Para obtener asistencia en Europa, consulte los detalles y las condiciones de la asistencia telefónica disponible en su país o zona en el siguiente sitio Web: [www.hp.com/support](http://www.hp.com/support). Como alternativa, puede preguntar a su distribuidor o llamar a HP al número indicado en este folleto. Debido a nuestros esfuerzos constantes por mejorar nuestro servicio de asistencia técnica telefónica, le recomendamos que visite nuestro sitio Web periódicamente para obtener nueva información acerca de las características y la prestación del servicio.

## B. Limitaciones de la garantía

HASTA DONDE LO PERMITAN LAS LEYES, NI HP NI SUS TERCEROS PROVEEDORES OTORGAN NINGUNA OTRA GARANTÍA NI CONDICIÓN DE NINGÚN TIPO, YA SEA EXPRESA O IMPLÍCITA, RESPECTO A LOS PRODUCTOS DE HP, Y RECHAZAN ESPECÍFICAMENTE LAS GARANTÍAS IMPLÍCITAS O CONDICIONES DE COMERCIABILIDAD, CALIDAD SATISFACTORIA E IDONEIDAD PARA UN FIN DETERMINADO.

## C. Limitaciones de responsabilidad

- 1 Hasta donde lo permitan las leyes locales, los recursos indicados en esta Declaración de garantía son los recursos únicos y exclusivos de los que dispone el cliente.
- 2 HASTA DONDE LO PERMITAN LAS LEYES LOCALES, A EXCEPCIÓN DE LAS OBLIGACIONES ESTIPULADAS ESPECÍFICAMENTE EN ESTA DECLARACIÓN DE GARANTÍA, NI HP NI SUS TERCEROS PROVEEDORES SE HARÁN RESPONSABLES EN NINGUNA CIRCUNSTANCIA DE DAÑOS DIRECTOS, INDIRECTOS, INCIDENTALES O CONSECUENCIALES, ESTÉN ESTOS BASADOS EN CONTRATO, NEGLIGENCIA O ALGUNA OTRA TEORÍA JURÍDICA, INDEPENDIENTEMENTE DE QUE SE LES HAYA ADVERTIDO SOBRE LA POSIBILIDAD DE QUE OCURRAN DICHOS DAÑOS.

#### D. Leyes locales

- 1 Esta Declaración de garantía otorga al cliente derechos legales específicos. El cliente también podrá ser titular de otros derechos que varían de un estado a otro en Estados Unidos, de una provincia a otra en Canadá y de un país o zona geográfica a otra en cualquier otro país del mundo.
- 2 Si se establece que esta Declaración de garantía contraviene las leyes locales, dicha Declaración de garantía se considerará modificada para acatar tales leyes locales. Bajo dichas leyes locales, puede que algunas de las declinaciones de responsabilidad y limitaciones de esta Declaración de garantía no se apliquen al cliente. Por ejemplo, algunos estados en Estados Unidos, así como ciertas entidades gubernamentales en el exterior de Estados Unidos (incluidas las provincias de Canadá), pueden:
  - impedir que las exenciones de responsabilidad y limitaciones estipuladas en esta Declaración de garantía limiten los derechos estatutarios del cliente (por ejemplo, en el Reino Unido),
  - O en su defecto, restringir la capacidad de un fabricante de imponer tales renunciaciones o limitaciones; o bien
  - otorgar al cliente derechos adicionales bajo garantía, especificar la vigencia de las garantías implícitas que el fabricante no puede rechazar, o impedir que se impongan limitaciones sobre la vigencia de las garantías implícitas.
- 3 PARA TRANSACCIONES CON CLIENTES EN AUSTRALIA Y NUEVA ZELANDA, LOS TÉRMINOS ENUNCIADOS EN ESTA DECLARACIÓN DE GARANTÍA, SALVO HASTA DONDE LO PERMITA LA LEY, NO EXCLUYEN, RESTRINGEN NI MODIFICAN LOS DERECHOS FUNDAMENTALES APLICABLES A LA VENTA DE PRODUCTOS DE HP A DICHOS CLIENTES, SINO QUE SON ADICIONALES A LOS MISMOS.

## información de seguridad

Tome las precauciones básicas de seguridad siempre que vaya a usar este producto para reducir el riesgo de daños por fuego o descarga eléctrica.

**Advertencia** Para evitar el riesgo de fuego o descargas, no exponga este producto a la lluvia o a cualquier tipo de humedad.

**Advertencia** Posible riesgo de descarga.

- Asegúrese de leer y comprender todas las instrucciones indicadas en la *Guía de instalación de HP Photosmart*.
- Utilice sólo una toma de corriente eléctrica con conexión a tierra cuando conecte el dispositivo a la fuente de energía. Si no está seguro de que la toma sea de tierra, consúltelo con un electricista cualificado.
- Tenga presente todos los avisos y las instrucciones indicadas en el producto.
- Desenchufe el dispositivo de las tomas de la pared antes de limpiar.
- No instale o utilice este producto cuando esté cerca de agua o mojado.
- Instale el dispositivo de manera segura sobre una superficie estable.
- Instale el dispositivo en un lugar protegido donde no exista peligro de pisar o tropezar con el cable eléctrico y en el que el cable esté protegido contra daños.
- Si el producto no funciona correctamente, consulte la información sobre la solución de problemas en la Ayuda de la impresora HP Photosmart.
- Este dispositivo no contiene componentes que el usuario pueda reparar. Para ello, diríjase al personal del servicio cualificado.
- Utilice este producto en una zona bien ventilada.

## declaraciones medioambientales

Hewlett-Packard Company está comprometida a proporcionar productos de calidad respetuosos con el medio ambiente.

### protección del medioambiente

Esta impresora se ha diseñado con varias características que reducen al mínimo el impacto sobre el medio ambiente. Para obtener más información, visite el sitio Web de HP "Commitment to the Environment" (Compromiso con el medio ambiente) en la dirección:

**[www.hp.com/hpinfo/globalcitizenship/environment/index.html](http://www.hp.com/hpinfo/globalcitizenship/environment/index.html)**.

### emisión de ozono

Este producto genera cantidades inapreciables de gas ozono (O<sub>3</sub>).

### consumo de energía

El consumo energético disminuye significativamente cuando está en modo ENERGY STAR<sup>®</sup>, lo que supone un ahorro de recursos naturales y de dinero sin que ello incida negativamente en el rendimiento de este producto. Este producto está cualificado para ENERGY STAR, un programa voluntario puesto en marcha para estimular el desarrollo de productos de oficina que no malgasten la energía.



ENERGY STAR es una marca de servicio registrada en EE.UU. en la EPA. En calidad de socio de ENERGY STAR, Hewlett-Packard Company certifica que este producto cumple los requisitos de ENERGY STAR sobre el consumo eficaz de energía. Para obtener más información, vaya a **[www.energystar.gov](http://www.energystar.gov)**.

### consumo de papel

Este producto está preparado para el uso de papel reciclado según la normativa DIN 19309.

### plástico

Las piezas de plástico de más de 24 gramos (0,88 onzas) están identificadas según las normas internacionales que mejoran la posibilidad de identificar el plástico par reciclaje al final de la vida útil de la impresora.

### documentación sobre la seguridad de los materiales

Las fichas técnicas sobre la seguridad de los materiales (MSDS) se pueden obtener en el sitio Web de HP en la dirección: **[www.hp.com/go/msds](http://www.hp.com/go/msds)**. Los clientes que no dispongan de acceso a Internet, deberán ponerse en contacto con la asistencia técnica de HP.

### programa de reciclaje

HP ofrece un número cada vez mayor de programas de devolución y reciclado de productos en muchos países, y colabora con algunos de los mayores centros de reciclado de componentes electrónicos de todo el mundo. HP contribuye a la conservación de los recursos mediante la reventa de algunos de sus productos más conocidos.

Este producto de HP contiene plomo en las soldaduras, que puede precisar un tratamiento especial cuando llegue al final de su vida útil.

## declaraciones normativas

For regulatory identification purposes, your product is assigned a Regulatory Model Number. The Regulatory Model Number for your product is SDGOA-0376. This regulatory number should not be confused with the marketing name (hp photosmart 7600 series printer) or product number (Q3010A, Q3011A, Q3012A).

### Australia EMC statement



This equipment complies with Australian EMC requirements.

### Canada EMC statement

Le présent appareil numérique n'émet pas de bruit radioélectrique dépassant les limites applicables aux appareils numériques de la classe B prescrites dans le Règlement sur le brouillage radioélectrique édicté par le ministère des Communications du Canada.

This digital apparatus does not exceed the Class B limits for radio noise emissions from digital apparatus set out in the Radio Interface Regulations of the Canadian Department of Communications.

## derechos de autor y marcas comerciales

© Copyright 2003 Hewlett-Packard Company

Reservados todos los derechos. Se prohíbe fotocopiar, reproducir o traducir este documento a otro idioma, en su totalidad o en parte, sin el consentimiento previo y por escrito de Hewlett-Packard Company.

La información que aparece en este documento está sujeta a cambios sin previo aviso. Hewlett-Packard no se responsabiliza de los posibles errores contenidos en este documento, ni de los daños consecuentes que puedan producirse en relación con el suministro, la interpretación o el uso de este material.

HP, el logotipo de HP y Photosmart son propiedad de Hewlett-Packard Company.

El logotipo de Secure Digital es una marca comercial de SD Association.

Microsoft y Windows son marcas comerciales registradas de Microsoft Corporation.

CompactFlash, CF y el logotipo de CF son marcas comerciales de CompactFlash Association (CFA).

Sony Memory Stick es una marca comercial registrada de Sony Corporation.

MultiMediaCard es una marca comercial de Infineon Technologies AG de Alemania, y se concede bajo licencia a MultiMediaCard Association (MMCA).

SmartMedia es una marca comercial de Toshiba Corporation.

xD-Picture Card es una marca comercial de Fuji Photo Film Co., Ltd., Toshiba Corporation y Olympus Optical Co., Ltd.

IBM es una marca comercial registrada de International Business Machines Corporation.

Mac, el logotipo de Mac y Macintosh son marcas comerciales registradas de Apple Computer, Inc.

Pentium es una marca comercial registrada de Intel Corporation.

Otras marcas y sus productos son marcas comerciales o marcas comerciales registradas de sus propietarios respectivos.

El software de la impresora está basado en parte en el trabajo de Independent JPEG Group.

Los derechos de autor de algunas fotografías contenidas en este documento pertenecen a sus propietarios respectivos.



Impreso en papel reciclado  
Impreso en Alemania, 5/03



ENERGY STAR® es una marca registrada en EE.UU. Como empresa colaboradora del programa ENERGY STAR®, Hewlett-Packard Company ha determinado que este producto cumple las especificaciones para consumo eficiente de energía establecidas por ENERGY STAR®



i n v e n t

[www.hp.com](http://www.hp.com)

© 2003 Hewlett-Packard Company

v1.1.1