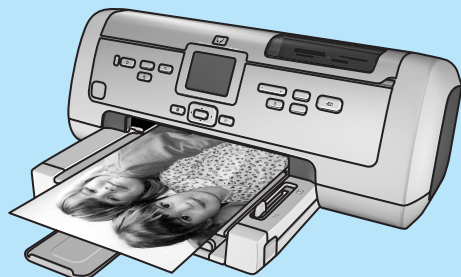


hp photosmart
7900 series



基本操作指南



©Copyright 2003 Hewlett-Packard Company

保留所有权利。未经惠普公司事先书面许可，本档的任何部分不得影印、复制或翻译成其他语言。

本档所含内容如有修改，恕不另行通知。对其中包含的错误或由供给、使用本资料或由本资料的实用性而引起的偶然或继发的损失，惠普不承担任何责任。

HP、HP 徽标和 Photosmart 为 Hewlett-Packard Company（惠普公司）所有。

IBM 是 International Business Machines Corporation 的注册商标。

Secure Digital 徽标是 SD Association 的商标。

Microsoft 和 Windows 是 Microsoft Corporation 的注册商标。

CompactFlash、CF 和 CF 徽标是 CompactFlash Association (CFA) 的商标。

Sony Memory Stick 是 Sony Corporation 的注册商标。

MultiMediaCard 是德国 Infineon Technologies AG 的商标并许可 MMCA（MultiMediaCard 协会）使用。

SmartMedia 是 Toshiba Corporation 的商标。

xD-Picture Card 是 Fuji Photo Film Co., Ltd.、Toshiba Corporation 和 Olympus Optical Co., Ltd. 的商标。

Mac、Mac 徽标和 Macintosh 是 Apple Computer, Inc. 的注册商标。

Pentium 是 Intel Corporation 的注册商标。

其他品牌及其产品均为其各自拥有者的商标或注册商标。

打印机中嵌入的软件是基于 Independent JPEG Group 的部分产品。

本档中的某些照片的版权由原始所有人所有。

法定型号编号

为了便于管理识别，已给本产品分配了法定型号编号。本产品的法定型号编号是 SDGOA-0379。该编号不应该与市场名称（hp photosmart 7900 series 打印机）或产品号（Q3020A）混淆。

安全信息

使用本产品时，请始终遵守安全注意事项，以减少因火灾或触电引起的伤害。

警告！ 要防止火灾或触电危险，请勿将本产品暴露在雨中或潮湿的环境中。

警告！ 潜在触电危险。

- 请阅读并理解《HP Photosmart 安装指南》中的所有说明。
- 将本装置与电源连接时，请仅使用带接地保护的电源插座。如果不知道插座是否接地，请让合格的电工进行检查。
- 请留意产品上的所有警告和说明标识。
- 清洁产品前，请从墙上的插座中拔下插头。
- 请勿离近水或在您身体潮湿时使用本产品。
- 请在稳定的表面安装本产品。
- 将产品安装在受保护的环境中，使人不易踩到或绊倒电源线，使电源线不受损坏。
- 如果产品不能正常工作，请参见“HP Photosmart 打印机帮助”中的疑难排解信息。
- 产品内部没有操作者可维修的部件。请联系合格的维修人员进行维修。
- 请在通风良好的环境中使用。

目录

1 使用入门	1
欢迎	1
查找信息	2
查看 hp photosmart 打印机帮助	2
打印 hp photosmart 打印机帮助	2
盒中有什么?	3
打印机部件	4
前部	4
后部	4
控制面板	5
指示灯	6
输入舱	6
LCD 菜单结构	7
纸张信息	8
在进纸盘中装入纸张	9
在照片纸盘中装入纸张	10
保持照片纸的质量	11
打印墨盒信息	12
可支持的打印墨盒	12
安装或更换打印墨盒	13
墨水备份打印模式	15
保存打印墨盒	16
2 设置打印机上的默认值	17
打印后保留或放弃打印设置	17
设置份数	18
设置照片尺寸	18
设置无边框打印	19
设置纸张检测	20
取消相机选定照片的标记	21
恢复至出厂默认设置	21
设置 LCD 屏幕语言和国家 / 地区	21
设置打印质量	22
3 从存储卡打印	23
支持的存储卡	23
支持的文件格式	23
插入存储卡	24
取出存储卡	27
决定打印或是通过电子邮件发送哪些照片	28
从 LCD 屏幕查看照片	28
使用最多查看 9 张模式	28
打印照片索引页	29

打印校样	30
扫描校样	31
选择照片	32
取消选择照片	32
从存储卡打印照片	33
打印存储卡上未标记的照片	33
打印相机选定的照片	34
4 从直接打印端口进行打印	35
将数码相机连接到直接打印端口	35
调整打印设置	36
将笔记本电脑连接到直接打印端口	37
5 从计算机打印	39
从 Windows PC 打印	39
从软件应用程序打印	39
从 Windows PC 打印无边框照片	40
使用 Windows PC 任务栏图标	41
从 Macintosh 打印	43
从软件应用程序打印 (OS X 或 OS 9)	43
6 疑难排除	45
硬件问题	45
打印问题	46
错误信息	50
7 技术规格	53
建议使用的纸张	53
打印机技术规格	54
索引	57



使用入门

欢迎

感谢您购买 HP Photosmart 7900 Series 打印机！使用此新款照片打印机，您可以打印精美的照片、将照片保存到计算机或创建简单有趣的项目。

有关信息：

- 打印储存在存储卡上的照片，请参见第 23 页的**从存储卡打印**。
- 打印储存在存储卡上的相机选定的照片，请参见第 34 页的**打印相机选定的照片**。
- 通过将 HP 可直接打印数码相机连接到打印机以打印相机选定的照片，请参见第 35 页的**从直接打印端口进行打印**。
- 从 Windows® PC 打印无边框照片，请参见第 40 页的**从 Windows PC 打印无边框照片**。
- 从 Macintosh® 打印无边框照片，请参见第 43 页的**从软件应用程序打印 (OS X 或 OS 9)**。
- 将照片保存到计算机、通过电子邮件将照片发送给朋友和亲人、添加边框、更改照片色彩效果、裁剪照片以及其他创意功能，请参见“HP Photosmart 打印机帮助”。有关查看打印机帮助的信息，请参见第 2 页的**查看 hp photosmart 打印机帮助**。

查找信息

随打印机提供了以下文档，可以帮助您快速入门并充分利用打印机的各种功能：

- 《**安装指南**》— HP Photosmart 安装指南含有快捷方便的说明，可以帮助您安装打印机和打印机软件。
- 《**基本操作指南**》— HP Photosmart 7900 Series 基本操作指南就是您正在阅读的手册。本手册说明了打印机的基本功能，并且还含有硬件和排除打印故障的信息。
- 《**安装和支持参考指南**》— HP Photosmart 安装和支持参考指南说明了如何安装和设置打印机随附的软件。本指南含有软件疑难排除信息，说明了如何从 www.hp.com/support 获得支持，以及如何与 HP 支持部门取得联系。
- **hp Photosmart 打印机帮助** — “hp Photosmart 打印机帮助”说明如何使用新打印机的更多高级功能。打印机帮助包括打印机保养与维护信息，以及有关高级疑难排除和错误信息的内容。

在计算机上安装了 HP Photosmart 打印机软件后，可以查看并打印“HP Photosmart 打印机帮助”。有关详细信息，请参见下一节。

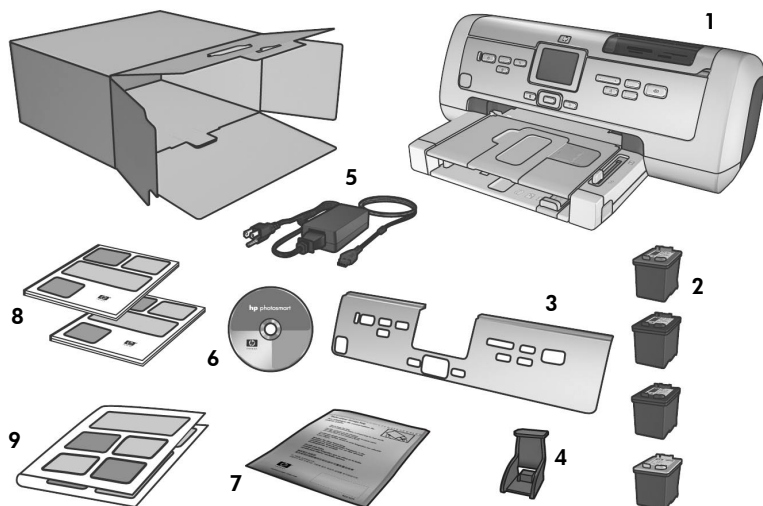
查看 hp photosmart 打印机帮助

- **Windows PC**: 从**开始**菜单中，选择**程序**（在 Windows XP 中，选择**所有程序**）、**Hewlett-Packard**、**Photosmart 140, 240, 7200, 7600, 7700, 7900 Series**、**照片及图像控制器**。从**照片及图像控制器**中单击**帮助**。
- **Macintosh**: 插入 HP Photosmart CD。在 **User Docs**（用户文件）文件夹中选择 **language**（语言），然后双击 **photosmart 7960.html** 文件。

打印 hp photosmart 打印机帮助

- **Windows PC**: 在“hp Photosmart 打印机帮助”窗口的顶部导航栏中单击**打印**。
- **Macintosh**: 单击您要打印的图文框。从 **File**（文件）菜单中选择 **Print**（打印），或者在浏览器顶部的导航栏中单击 **Print**（打印）。

盒中有什么？



打印机盒中含有下列物品：

- 1 HP Photosmart 7900 Series 打印机
- 2 HP #56 黑色打印墨盒、HP #57 三色打印墨盒、HP #58 照片打印墨盒和 HP #59 照片灰色打印墨盒
- 3 面板
- 4 打印墨盒保护器
- 5 电源（电源的外观可能不同或有附加的电源线）
- 6 HP Photosmart 7900 Series 打印机软件 CD
- 7 照片纸保存袋
- 8 《HP Photosmart 7900 Series 基本操作指南》和《HP Photosmart 安装和支持参考指南》
- 9 《HP Photosmart 7900 Series 安装指南》

注意： 在不同的国家和地区，物品可能有所不同。

打印机部件

前部

出纸盘

取下该纸盘可装入小介质并清除卡纸

接纸盘

抬起此盘可以装入纸张

接纸盘延长板

翻开此导板以接取打印出的纸张

纸张宽度导板

调整此导板可使其紧靠进纸盘中纸张的边缘

进纸盘

可将纸张或信封放在此盘中进行打印

顶盖

抬起此盖可对输入舱、打印墨盒保存区和直接打印端口进行操作

LCD 屏幕

使用此屏幕查看照片和菜单选项

输入舱

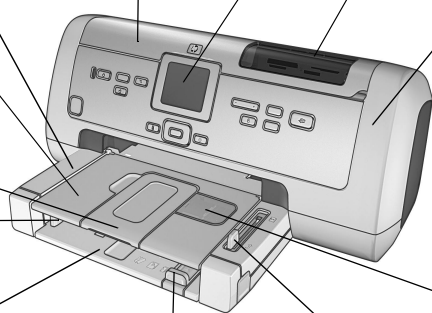
抬起此顶盖可对输入舱进行操作。有关详细信息，请参见第 6 页的**输入舱**

主盖

按**打开盖**按钮（位于控制面板）打开此盖以更换打印墨盒。有关详细信息，请参见第 5 页的**控制面板**

照片纸盘

抬起接纸盘在照片托盘装入照片纸



纸张长度导板

调整此导板可使其紧靠进纸盘中纸张的边缘

照片纸盘滑轨

移动此滑轨装上或卸下照片纸盘

后部

电源线接口

使用它连接打印机随附的电源线



USB 端口

使用此端口将打印机连接到计算机

后入口盖

取下此盖可清除卡纸

控制面板

打印新照片

按此按钮可自动打印存储卡上尚未打印过的最新照片

电子邮件

按此按钮通过电子邮件发送存储在存储卡上的照片

选择照片 ◀ ▶

使用箭头可以查看存储卡上所有照片或在缩放后的照片上移动选择框

缩放 +/ 缩放 -

按“缩放 +”进入“缩放”模式或按“缩放 -”在打印机 LCD 屏幕上一次查看 9 张照片

开启

按此按钮以开启打印机或将其置于节电模式

保存

按此按钮可将存储卡上的照片保存到计算机

尺寸

按此按钮可选择照片的打印尺寸

打开盖

按此按钮可打开主盖

打印

按此按钮可打印存储卡上选定的照片

菜单

按此按钮可查看打印机菜单

份数

按此按钮可选择要打印的份数

OK

按此按钮可选择当前照片、回答 LCD 屏幕上的问题或选择菜单选项。

选择照片 ▲ ▼

使用箭头可以查看存储卡上选定的照片、在缩放后的照片上移动选择框或查看菜单选择

取消

按此按钮可取消照片选择、退出菜单或停止执行已经发出请求的操作

旋转

按此按钮可旋转当前显示的照片

提示： 按住一个按钮可快速更改该按钮的值。例如，按住**选择照片 ▶**按钮可在存储卡上快速移动查看照片。

指示灯

开启 / 提示灯
亮起 (绿色)
电源打开
熄灭
打印机处于省电模式
闪烁 (绿色)
打印机正在工作
闪烁 (红色)
打印机需要关注



存储卡指示灯
亮起
存储卡插入正确
熄灭
没有插入存储卡或存储卡插入不正确
闪烁
存储卡与打印机或计算机之间正在传输信息

输入舱

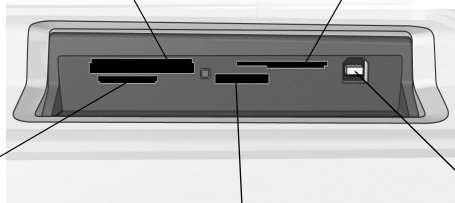
使用此舱可插入存储卡，或将 HP 可直接打印数码相机或笔记本电脑连接到直接打印端口。

CompactFlash™/IBM® Microdrive 存储卡插槽

可以将 CompactFlash 或 IBM Microdrive 存储卡插入此插槽

SmartMedia™/xD-Picture Card™ 存储卡插槽

可以将 SmartMedia 存储卡插入此插槽的上半部或将 xD-Picture Card 存储卡插入此插槽的右下部



MultiMediaCard™/Secure Digital™ 存储卡插槽

可以将 MultiMediaCard 或 Secure Digital 存储卡插入此插槽

Sony® Memory Stick 存储卡插槽

可以将支持的 Sony Memory Stick 存储卡插入此插槽

直接打印端口

使用此端口可将笔记本电脑或 HP 可直接打印数码相机连接到打印机

LCD 菜单结构

使用本节查看打印机 LCD 屏幕上主菜单中可用的选项。按打印机控制面板上的**菜单**按钮以使用菜单选项。

有关子菜单选项的详细信息，请参见“HP Photosmart 打印机帮助”。有关查看打印机帮助的详细信息，请参见第 2 页的[查看 hp photosmart 打印机帮助](#)。

菜单选项	选择
特殊打印	打印全部 创建相册 打印范围 打印索引页 打印校样 扫描校样
增强图像	去除红眼 照片亮度 添加边框 添加色彩效果
工具	幻灯片放映 打印质量 打印样本页 打印测试页 清洁墨盒 校准打印机
首选项	打印后 份数 照片尺寸 视频打印 添加日期 / 时间 无边框 Exif 打印 提高对比度 使用扩展颜色 彩色空间 纸张检测 相机选择 恢复默认值 语言

纸张信息

可以在各种类型和尺寸的纸张上进行打印，从索引卡和照片纸到信封和投影胶片。要获得最佳打印效果，请使用项目专用的纸张。例如，如果要打印照片，请务必在 HP 超高级照片纸上打印以获得最佳照片质量。

注意： 如果从计算机打印并使用 HP 专用纸张，请在设置打印设置时选择纸张类型。有关详细信息，请参见第 39 页的**从计算机打印**。

要获得可用的 HP 设计的喷墨打印纸的列表，或是要购买耗材，请访问：

- www.hpshopping.com（美国）
- www.hp-go-supplies.com（欧洲）
- www.hp.com/paper（亚太地区）
- www.jpn.hp.com/supply/inkjet（日本）

打印机的 LCD 屏幕上的可用纸张尺寸根据国家和地区而有所不同。要更改国家和地区设置，请参见第 21 页的**设置 LCD 屏幕语言和国家 / 地区**。

本款打印机支持可单独购买的纸盘附件有：

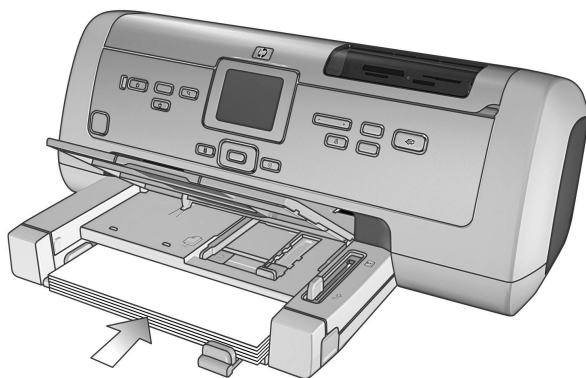
- 用于双面打印的自动双面打印附件 (HP C8955A)
- 可装入半令普通纸的 250 页普通纸纸盘 (HP Q3447A)

在进纸盘中装入纸张

可以在进纸盘中装入各种类型的纸张进行打印，例如普通纸、HP 照片纸和 HP 高级喷墨投影胶片等。有关支持的纸张类型和尺寸的详细信息，请参见第 53 页的**技术规格**。

在进纸盘中装入纸张：

- 1 提起接纸盘。
- 2 拉出进纸盘上的纸张长度导轨，并尽可能远地向左滑动纸张宽度导轨。



- 3 在进纸盘中放入一叠纸。
 - 打印面朝下装入纸张。接纸盘上的打印文档面朝上。
 - 请始终以纵向装入纸张，即短边朝向用户自己。
 - 注意装入的纸张不要过多或过少。如果进纸盘中只有一两张纸，打印机可能很难拾取纸张。检查以确定纸叠中有数量适当的纸张，但不要高过纸张长度导轨的顶部。有关在进纸盘中装入纸张数量的详细信息，请参见第 53 页的**技术规格**。
 - 请一次使用同一类型和尺寸的纸张。请勿在进纸盘中混用不同类型或尺寸的纸张。
- 4 调整纸张宽度导轨和纸张长度导轨，使其紧靠纸叠边缘，同时保持纸张平整。这些导轨有助于将纸张平直地送入打印机。
- 5 放下接纸盘。
- 6 拉出照片纸盘滑轨，直到它停止。这将卸下照片纸盘，以便打印机使用进纸盘中的纸张。

在照片纸盘中装入纸张

需要在 4 x 6 英寸 (10 x 15 厘米) 照片纸、L 尺寸卡 (3.5 x 5 英寸, 90 x 127 毫米) 或 Hagaki 卡 (3.94 x 5.83 英寸, 100 x 148 毫米) 上打印时, 请使用照片纸盘。

注意: 有关保存和处理照片纸的信息, 请参见第 11 页的**保持照片纸的质量**。

提示: 如果要打印 4 x 6 英寸 (10 x 15 厘米) 无边框照片, 请确保使用不带 0.5 英寸 (1.25 厘米) 裁边的光面 4 x 6 英寸 (10 x 15 厘米) HP 超高级照片纸。HP 建议不要在普通纸上打印无边框照片。有关建议使用纸张的详细信息, 请参见第 53 页的**建议使用的纸张**。如果从控制面板打印, 请检查打印机是否被设置为打印无边框照片。如果从软件应用程序打印, 请从“打印”对话框选择合适的无边框纸张尺寸。

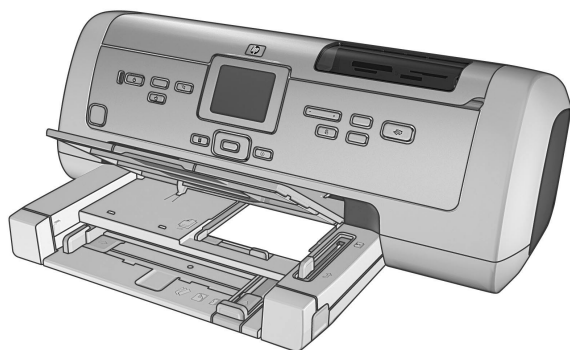
使用照片纸盘时, 进纸盘中可保留有纸张。如果照片纸盘中的照片纸用完, 打印机将使用进纸盘中的纸继续打印。

提示: 要一次打印多张照片, 请在进纸盘中装入更多的照片纸。

在照片纸盘中装入纸张:

- 1 拉出照片纸盘滑轨, 直到它停止。这样可以卸下照片纸盘。
- 2 提起接纸盘。
- 3 拉出照片纸盘的纸张长度导板, 并尽可能远地向左滑动照片纸盘的纸张宽度导板。
- 4 在照片纸盘中放入大约 15 张照片纸, 并且打印面朝下。如果使用带裁边的纸, 请以裁边最后送入的方式放入纸张。接纸盘上的打印照片面朝上。

注意: 如果照片纸盘装入的纸张过多, 打印机可能无法拾取照片纸或拾取多张照片纸。



- 5 调整照片纸盘的纸张宽度导板和纸张长度导板，使其紧靠纸叠边缘，同时保持纸张平整。这些导板有助于将纸张平直地送入打印机。
- 6 放下接纸盘。
- 7 向前推动照片纸盘滑轨，直到它停止。从照片纸盘窗口看过去，看不见照片纸盘。这样，才装上了照片纸盘。

保持照片纸的质量

要确保高质量打印，保持照片纸的质量是很重要的。本节提供关于保存和处理照片纸的信息。

保存照片纸

将未使用的照片纸放在随打印机提供的可重新封装的照片纸保存袋中。将包好的照片纸放在阴凉、干燥处的平坦表面。

准备打印时，仅快速取出计划使用的纸张。完成打印后，将没有使用的照片纸放回照片纸保存袋并将该袋封装。

注意： 不要将没有使用的纸张留在打印机的照片纸盘或进纸盘中。纸张会开始卷曲，这将降低照片的质量。打印之前照片纸应该是平展的。有关使卷曲的纸张变平的详细信息，请参见下一节。

处理照片纸

始终握住照片纸的边缘。照片纸上的指纹可能降低打印质量。

如果照片纸的边角卷曲，将纸张放在可重新封装的塑料袋中并轻轻地朝卷曲的相反方向弯曲，直到纸张恢复平展。

打印墨盒信息

本款打印机可以进行彩色打印和黑白打印。HP 提供多种打印墨盒，用户可以从中选择最适合于项目的打印墨盒。

可支持的打印墨盒

本款打印机支持下列打印墨盒。安装此表中没有列出的打印墨盒，会使打印机的保修失效。

打印	使用的打印墨盒
文档和照片	HP #58 (C6658A) — 照片打印墨盒 和 HP #57 (C6657A) — 三色打印墨盒 和 HP #56 (C6656A) — 黑色打印墨盒
高质量彩色或黑白照片	HP #58 (C6658A) — 照片打印墨盒 和 HP #57 (C6657A) — 三色打印墨盒 和 HP #59 (C9359A) — 照片灰色打印墨盒

安装打印墨盒时，请将打印墨盒的编号与打印墨盒门锁上的编号进行核对。打印机可同时安装三个打印墨盒。

小心！ 检查所使用的打印墨盒是否正确。请注意，HP 建议不要调整或重新灌注 HP 打印墨盒。调整或重新灌注 HP 打印墨盒所导致的损坏不在 HP 保修范围之内。

按照以下方法插入三个墨盒：

- 左侧墨盒底座 — HP #58 (C6658A)，照片打印墨盒
- 中间的墨盒底座 — HP #57 (C6657A)，三色打印墨盒
- 右侧的墨盒底座 — HP #56 (C6656A)，黑色打印墨盒或 HP #59 (C9359A) 照片灰色打印墨盒

安装或更换打印墨盒

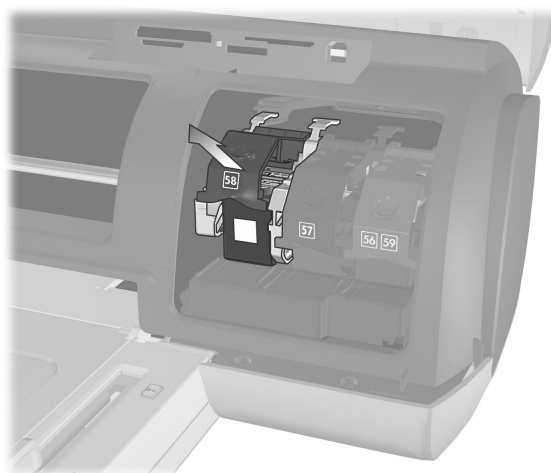
要获得最佳打印效果，请仅使用 HP 原装正品打印墨盒。

为充分利用打印墨盒，在不使用打印机时请将其关闭。在打印机未使用时关闭打印机可以使打印机正确地保存打印墨盒。

小心！ “开启 / 提示” 灯熄灭前不要拔掉打印机的插头或关闭电源（如接线板）。

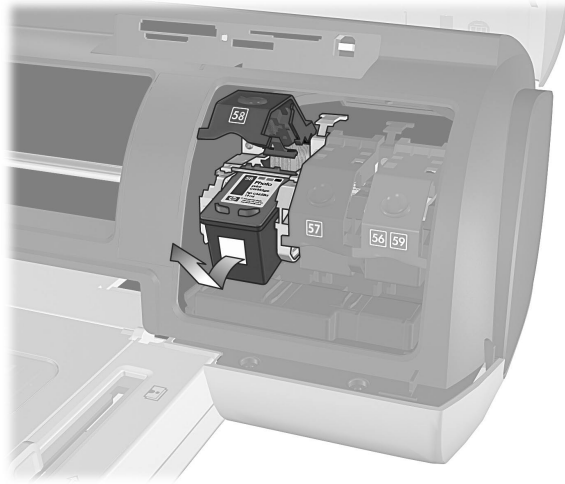
安装或更换打印墨盒：

- 1 如果打印机是关闭的，请按打印机控制面板上的**开启**按钮开启打印机。
- 2 在进纸盘中装入普通纸，以便打印机在安装打印墨盒后能够打印校准页。
- 3 按**打开盖**按钮，打开主盖。
- 4 向下按打印墨盒的闩锁并向前拉。打印墨盒闩锁会弹开。

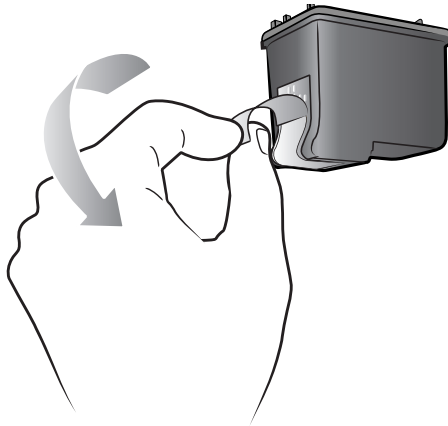


- 5 如果要更换打印墨盒，请将旧打印墨盒取出，并将它保存、回收利用或停止使用。

注意： 有关回收利用打印墨盒的信息，请访问 www.hp.com/recycle。

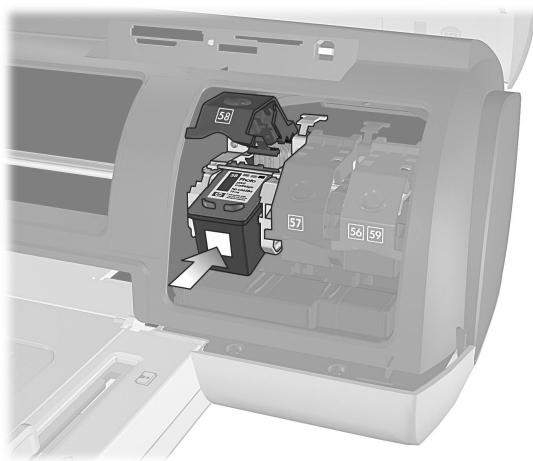


- 6 如果安装新打印墨盒，将它从包装中取出。如果更换已经保存的打印墨盒后，请将其从打印墨盒保护器中取出。
- 7 如果安装新的打印墨盒，捏住粉色标签并轻轻剥去胶带。确保仅去除了塑料胶带。请务必在取下胶带后立即安装打印墨盒；墨水喷嘴暴露 1 分钟以上就会变干并会在以后导致打印问题。取下胶带之后，请勿尝试再将其贴上。



小心！ 请勿触摸打印墨盒上的墨水喷嘴或铜触点。触摸这些部件可能会导致打印墨盒出现故障。

- 8 插入打印墨盒：
- 拿着打印墨盒，使铜触点先插入打印机。将打印墨盒顶部左右两侧的凸起与打印墨盒底座内的凹槽对齐。
 - 小心地将打印墨盒滑入金属条下的底座，然后平稳地推入，直到它停止不动。



- 向下按打印墨盒的闩锁，直至锁定到位。
- 9 合上顶盖，然后按 **OK** 按钮。打印机将打印校准页。

打印机和打印墨盒将进行校准，从而提供最佳打印效果。可以丢弃校准页。

墨水备份打印模式

“墨水备份打印模式”可以让用户在一个打印墨盒出现故障或墨水已耗尽的情况下，仍然可进行打印。如果打印机 LCD 屏幕或计算机显示器上显示打印墨盒出错的信息，请取出打印墨盒并合上顶盖以进入“墨水备份打印模式”。将有信息显示，提醒用户目前处于“墨水备份打印模式”。

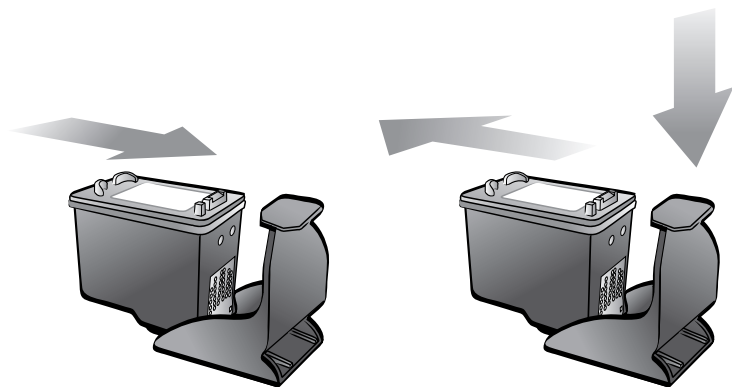
以“墨水备份打印模式”打印会降低打印速度并影响打印质量。“墨水备份打印模式”将用于所有打印作业，直到缺少的打印墨盒被更换。有关更换打印墨盒的详细信息，请参见第 13 页的**安装或更换打印墨盒**。

保存打印墨盒

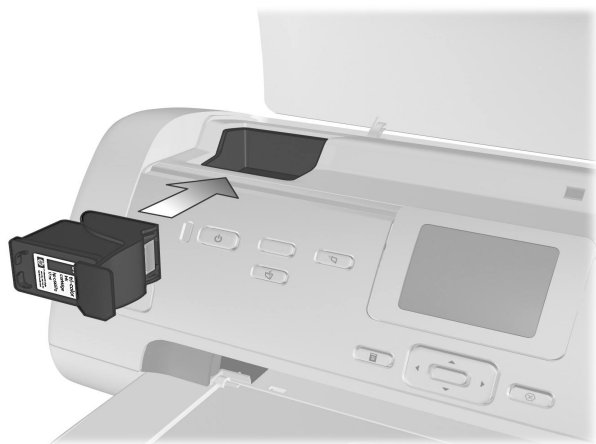
打印墨盒保护器可在不使用打印墨盒时避免墨水变干。任何时候取出仍有墨水的打印墨盒后，请将其存放在打印机随附的打印墨盒保护器中。

注意： 打印墨盒没有安装在打印机中时，将其放在打印墨盒保护器中是极其关键的保护措施。不这么做会导致打印墨盒故障。

- 要将打印墨盒插入打印墨盒保护器，请将打印墨盒稍微倾斜一点，轻轻滑入打印墨盒保护器并使它牢固地卡入到位。
- 要从打印墨盒保护器中取出打印墨盒，请向下并向后按打印墨盒保护器的上部，以松开打印墨盒，然后从打印墨盒保护器中轻轻滑出打印墨盒。



将打印墨盒放进打印墨盒保护器之后，可以将其存放在位于打印机内部的打印墨盒保存区中。



2

设置打印机上的默认值

本打印机出厂时对一些功能进行了默认设置，如打印份数、照片尺寸、LCD 屏幕语言设置以及其他设置等。用户可以利用打印机控制面板将这些设置更改为自己偏好的设置。

注意：从计算机进行打印时，打印机控制面板上的设置将不起作用。计算机软件的优先级高于通过打印机控制面板设置的打印机默认设置。

有关控制面板上可用的其他默认设置选项的详细信息，请参见“HP Photosmart 打印机帮助”。有关查看打印机帮助的信息，请参见第 2 页的**查看 hp photosmart 打印机帮助**。

打印后保留或放弃打印设置

您可在每个打印作业完成后，选择自动保留还是放弃当前打印设置和照片选择。打印机的默认设置为每次打印后询问是否保留打印设置。

- 1 在打印机的控制面板上按**菜单**按钮。
- 2 按**选择照片** ▾ 按钮直到**首选项**突出显示在 LCD 屏幕上，然后按 **OK** 按钮。
- 3 按**选择照片** ▾ 按钮直到**打印之后**突出显示在 LCD 屏幕上，然后按 **OK** 按钮。
- 4 从以下选项中选择：
 - **始终**：完成一个打印作业后，如果要打印机始终保持当前的打印设置，请选择此选项。
 - **从不**：完成一个打印作业后，如果要打印机将所有打印设置重置为默认设置，请选择此选项。
 - **询问**：完成一个打印作业后，如果要打印机询问是否保存当前打印设置，请选择此选项。
- 5 在 LCD 屏幕上突出显示作出的选择后，按 **OK** 按钮。

设置份数

选择要打印的照片时，份数默认设置为 1。用户可以通过更改份数设置来更改默认份数。可将打印机设置为每张照片的打印份数多达 99 份。

当选择照片并通过按 **OK** 按钮打印时，应用此设置。打印前，通过按**份数**按钮并更改照片打印份数的方法，可以使此设置的优先级高于当前显示照片的设置。该设置的优先级仅高于当前显示照片设置的优先级，所有其他照片仍将使用在**首选项**菜单中设置的份数。

设置要打印的份数：

- 1 在打印机的控制面板上按**菜单**按钮。
- 2 按**选择照片** ▾ 按钮直到**首选项**突出显示在 LCD 屏幕上，然后按 **OK** 按钮。
- 3 按**选择照片** ▾ 按钮直到**份数**突出显示在 LCD 屏幕上，然后按 **OK** 按钮。
- 4 按**选择照片** ▲ 或 ▾ 按钮以增加或减少默认份数，然后按 **OK** 按钮。

设置照片尺寸

可以以各种尺寸打印存储卡中的照片。可以从下列尺寸中选择默认照片尺寸：

国家 / 地区	照片尺寸
美国 / 加拿大 (英寸)	4 x 6
	2 1/2 x 3 1/4
	3 x 4
	3 1/2 x 5
	5 x 7
	8 x 10
	8 1/2 x 11
	组合
欧洲 (厘米)	6 x 8
	9 x 13
	10 x 15
	13 x 18
	15 x 21
	18 x 24
	20 x 25
	21 x 30
	组合

国家 / 地区	照片尺寸
亚太地区 / 澳大利亚 (英寸)	4 x 6 5 x 7 6 x 8 8 x 10 A4 (或 8 1/2 x 11) 2 1/2 x 3 1/4 3 1/2 x 5 组合

注意：“组合”在一张纸上打印 5 张照片 — 2 张 4 x 6 英寸 (10 x 15 厘米) 的照片和 3 张 2.5 x 3.25 英寸 (6 x 8 厘米) 的照片

当选择照片并通过按 **OK** 按钮打印时，应用此默认尺寸。在开始打印前，通过按 **尺寸** 按钮并更改尺寸，可以降低当前显示照片默认值的优先级。

设置打印机上的照片尺寸

- 1 在打印机的控制面板上按 **菜单** 按钮。
- 2 按 **选择照片** \blacktriangledown 按钮直到 **首选项** 突出显示在 LCD 屏幕上，然后按 **OK** 按钮。
- 3 按 **选择照片** \blacktriangledown 按钮直到 **照片尺寸** 突出显示在 LCD 屏幕上，然后按 **OK** 按钮。
- 4 按 **选择照片** \blacktriangle 或 \blacktriangledown 按钮直到 LCD 屏幕上出现需要的照片尺寸，然后按 **OK** 按钮。

注意：如果在打印机 LCD 屏幕上的列表中未找到照片或纸张尺寸，用户可能需要更改国家 / 地区设置。不同国家和地区使用不同的纸张和照片尺寸。例如，欧洲使用 8.27 x 11.7 英寸 (210 x 297 毫米) 的纸，而美国使用 8.5 x 11 英寸 (216 x 280 毫米) 的纸。要从打印机 LCD 屏幕更改使用的纸张和照片尺寸，则必须更改打印机语言和国家 / 地区设置。有关详细信息，请参见第 21 页的 **设置 LCD 屏幕语言和国家 / 地区**。

设置无边框打印

使用打印机控制面板打印照片时，默认情况下，打印机打印的照片无边框，以便照片打印到照片纸的边缘，但用户也可以将打印机设定为打印带白色边框的照片。当无边框功能为 **打开**，在支持的纸张尺寸上打印的照片将没有边框。如果此功能为 **关闭**，所有打印的照片将带有边框。

无边框打印支持的纸张尺寸有：4 x 6 英寸 (10 x 15 厘米) 纸、8.5 x 11 英寸 (216 x 280 毫米) 纸和 8.27 x 11.7 英寸 (210 x 297 毫米) 纸。对于其他尺寸的纸张，即使打开无边框打印，也将会有边框。这些边框不是错误，它是由打印机处理纸张的方式引起的。

如果在 4 x 6 英寸 (10 x 15 厘米) 不带裁边的照片纸上打印, 打印的照片所有面均无边框。在带 0.5 英寸裁边的 4 x 6 英寸 (带 1.25 厘米裁边的 10 x 15 厘米) 照片纸上, 打印的照片在三个边上无边框, 在底部有小的边框。

注意: HP 建议不要在普通纸上打印无边框照片。有关建议纸张类型的详细信息, 请参见第 53 页的**建议使用的纸张**。

从控制面板设置无边框打印:

- 1 在打印机的控制面板上按**菜单**按钮。
- 2 按**选择照片** ▼ 按钮直到**首选项**突出显示在 LCD 屏幕上, 然后按 **OK** 按钮。
- 3 按**选择照片** ▼ 按钮直到 **无边框**突出显示在 LCD 屏幕上, 然后按 **OK** 按钮。
- 4 按**选择照片** ▼ 按钮以突出显示 **打开或关闭**, 然后按 **OK** 按钮。

设置纸张检测

打印机通过扫描进纸盘或照片纸盘中的纸张来自动检测纸张的尺寸和类型。通过关闭纸张检测器, 可以将打印机设置为每次打印时都询问纸张尺寸和类型。在默认情况下, 此选项设置为**打开**。

注意: 如果选择可以无边框打印的照片尺寸, 当打开无边框打印时, 打印机不自动检测纸张的尺寸和类型。有关详细信息, 请参见第 19 页的**设置无边框打印**。

注意: **纸张检测**设置适用于从打印机控制面板开始的打印作业。如果从计算机开始打印作业, 要让打印机使用其自动检测器, 请在打印属性对话框中选择**自动**作为纸张类型。

设置纸张检测器:

- 1 在打印机的控制面板上按**菜单**按钮。
- 2 按**选择照片** ▼ 按钮直到**首选项**突出显示在 LCD 屏幕上, 然后按 **OK** 按钮。
- 3 按**选择照片** ▼ 按钮直到**纸张检测**突出显示在 LCD 屏幕上, 然后按 **OK** 按钮。
- 4 按**选择照片** ▼ 按钮以突出显示**打开或关闭**, 然后按 **OK** 按钮。

取消相机选定照片的标记

从打印机打印相机选定的照片后，LCD 屏幕上出现一条信息，询问是否要取消标记照片。可以更改此设置以便打印机自动取消标记照片、从不取消标记照片或询问是否要取消标记照片。

- 1 在打印机的控制面板上按**菜单**按钮。
- 2 按**选择照片** ▾ 按钮直到**首选项**突出显示在 LCD 屏幕上，然后按 **OK** 按钮。
- 3 按**选择照片** ▾ 按钮直到**相机选择**突出显示在 LCD 屏幕上，然后按 **OK** 按钮。
- 4 从以下选项中选择：
 - **始终**：如果要让打印机在打印后取消对相机选定照片的标记，请选择此选项。
 - **从不**：如果要让打印机在打印后仍然保留对相机选定照片的标记，请选择此选项。
 - **询问**：每次打印 DPOF 照片后，如果要打印机询问，请选择此选项。
- 5 在 LCD 屏幕上突出显示作出的选择后，按 **OK** 按钮。

恢复至出厂默认设置

调整了默认设置之后，可以随时将打印机重置为最初的出厂设置。要恢复至出厂默认设置，请按以下步骤操作。

注意： 如果恢复至出厂默认设置，所选的语言和国家 / 地区设置不会改变。

恢复至出厂默认设置：

- 1 在打印机的控制面板上按**菜单**按钮。
- 2 按**选择照片** ▾ 按钮直到**首选项**突出显示在 LCD 屏幕上，然后按 **OK** 按钮。
- 3 按**选择照片** ▾ 按钮直到 **恢复默认值**突出显示在 LCD 屏幕上，然后按 **OK** 按钮。
- 4 按**选择照片** ▾ 按钮以突出显示**是**或**否**，然后按 **OK** 按钮。

设置 LCD 屏幕语言和国家 / 地区

使用语言选项可更改打印机上的 LCD 屏幕提示语言。国家 / 地区设置还决定打印机 LCD 屏幕显示何种照片和纸张尺寸。要更改打印机上的语言和国家 / 地区设置，请按以下步骤操作。

注意： 如果恢复至出厂默认设置，语言和国家 / 地区设置不会改变。只须按照本节所述的步骤即可更改语言和国家 / 地区设置。

设置 LCD 屏幕上显示的语言和国家 / 地区：

- 1 在打印机的控制面板上按**菜单**按钮。
- 2 按**选择照片** ▾ 按钮直到**首选项**突出显示在 LCD 屏幕上，然后按 **OK** 按钮。
- 3 按**选择照片** ▾ 按钮直到**语言**突出显示在 LCD 屏幕上，然后按 **OK** 按钮。
- 4 LCD 屏幕上出现一个语言列表。按**选择照片** ▾ 按钮直到所需要的语言突出显示在 LCD 屏幕上，然后按 **OK** 按钮。
- 5 按**选择照片** ▾ 按钮以突出显示**是**，来确认所选择的语言，然后按 **OK** 按钮。
- 6 LCD 屏幕上出现一个国家和地区列表。按**选择照片** ▾ 按钮直到所需要的国家或地区突出显示在 LCD 屏幕上，然后按 **OK** 按钮。

此时，打印机的 LCD 屏幕按照已选定的语言显示提示和选项。

设置打印质量

打印照片时，可以从控制面板更改打印质量。“最佳”质量为默认的打印质量，可产生质量最佳的照片。“正常”质量可节省墨水并加快打印速度。要更改打印质量，请按以下步骤操作。

注意： “正常”打印质量设置仅适用于下一个打印作业。打印作业完成或被取消时，打印质量重置为“最佳”质量。

设置打印质量：

- 1 在打印机的控制面板上按**菜单**按钮。
- 2 按**选择照片** ▾ 按钮直到**工具**突出显示在 LCD 屏幕上，然后按 **OK** 按钮。
- 3 按**选择照片** ▾ 按钮直到**打印质量**突出显示在 LCD 屏幕上，然后按 **OK** 按钮。
- 4 从以下选项中选择：
 - **最佳**：打印最高质量的照片。
 - **正常**：打印正常质量的照片。
- 5 在 LCD 屏幕上突出显示作出的选择后，按 **OK** 按钮。

3

从存储卡打印

轻松地为自己、家人和朋友打印高质量的照片。如果数码相机使用存储卡储存照片，可以将存储卡插入打印机来打印照片。打印机 LCD 屏幕上的信息可引导您完成打印，而不必打开计算机或将打印机连接到计算机！

注意：也可以使用计算机打印照片。有关详细信息，请参见第 39 页的**从计算机打印**。

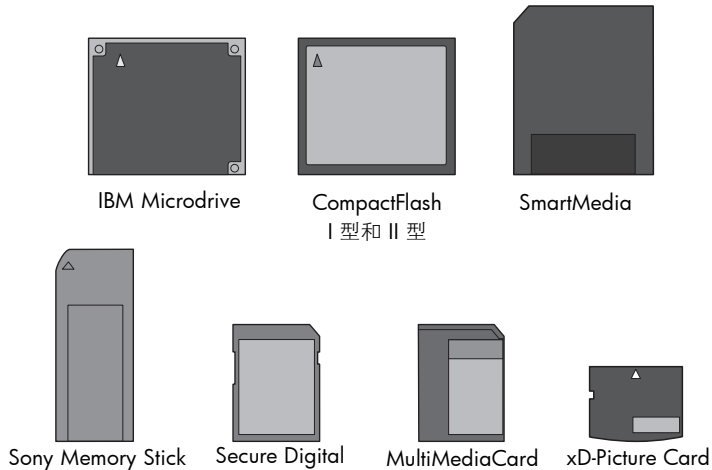
支持的存储卡

HP Photosmart 打印机可读取下列存储卡：

CompactFlash Association (CFA) 认证的 I 型和 II 型、IBM Microdrive、MultiMediaCard、Secure Digital、SmartMedia、Sony Memory Stick 和 xD-Picture Card。

这些卡由多家供应商制造并有各种存储容量可供选用。您可以在购买数码相机的地方或大多数计算机耗材商店购买到存储卡。

小心！ 使用任何其他类型的存储卡可能会损坏存储卡和打印机。



支持的文件格式

可以直接从存储卡上打印某一类型的文件格式。如果打印机不支持数码相机支持的文件格式，必须首先将照片保存到计算机上，然后使用软件应用程序来打印这些照片。

有关支持的图像和视频文件格式的详细信息，请参见第 54 页的**打印机技术规格**。

有关如何将文件保存到计算机的详细信息，请参见“HP Photosmart 打印机帮助”。有关查看打印机帮助的详细信息，请参见第 2 页的**查看 hp photosmart 打印机帮助**。

插入存储卡

使用数码相机拍完照片后，从相机中取出存储卡并将其插入打印机中，以查看照片。可以立即打印照片，或将照片保存到计算机上。

正确插入存储卡后，存储卡指示灯将闪烁，然后不再闪烁。

小心! 请勿在存储卡指示灯闪烁时取出存储卡。如果在访问存储卡时将其取出，可能会损坏打印机或存储卡，或者破坏存储卡上的信息。有关详细信息，请参见第 27 页的**取出存储卡**。

插入存储卡：

1 抬起顶盖。

2 取出所有存储卡插槽中的存储卡。

小心! 请勿在存储卡指示灯闪烁时取出存储卡。有关详细信息，请参见第 27 页的**取出存储卡**。

3 握住存储卡使正面朝上。要确定存储卡的正确方向，请参见这些步骤后面的表格。

如果使用的是 Sony Memory Stick Duo 存储卡，在将存储卡插入打印机存储卡插槽之前，接上随存储卡提供的适配器。

4 将存储卡插入适合的存储卡插槽中。必须先将有金属触点或针孔的一端插入打印机。

小心! 以其他方式插入存储卡可能会损坏存储卡或打印机。

小心! 请勿同时向打印机插入多张存储卡。


5 将存储卡轻轻推入打印机，直到不能移动。

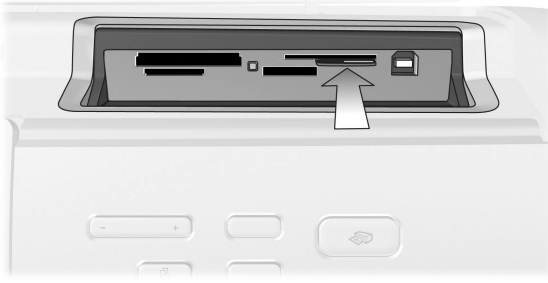
小心! 存储卡不会完全插入打印机。强行将存储卡插入过深可能会损坏存储卡或打印机。

如果将 SmartMedia 存储卡面向下插入，红色的“开启 / 提示”灯将开始闪烁。取出存储卡并重新正确地插入。

注意： 如果存储卡上有相机选定的照片，LCD 屏幕上将显示信息，询问用户是否要打印相机选定的照片。有关详细信息，请参见第 34 页的**打印相机选定的照片**和第 21 页的**取消相机选定照片的标记**。

存储卡	存储卡插槽	如何拿住和插入存储卡
CompactFlash I 型或 II 型	左上方插槽	<ul style="list-style-type: none"> • 正面标签朝上，如果标签上有箭头，箭头应指向打印机 • 先将针孔插入打印机 
IBM Microdrive	左上方插槽	<ul style="list-style-type: none"> • 正面标签朝上，如果标签上有箭头，箭头应指向打印机 • 先将针孔插入打印机 
MultiMediaCard	左下方插槽	<ul style="list-style-type: none"> • 标签朝上，缺角位于右侧，箭头指向打印机 • 金属触点朝下 

存储卡	存储卡插槽	如何拿住和插入存储卡
Secure Digital	左下方插槽	<ul style="list-style-type: none">• 标签朝上，缺角位于右侧• 金属触点朝下 
SmartMedia	右上方双插槽的上半部分	<ul style="list-style-type: none">• 缺角位于左侧，如果标签上有箭头，使箭头指向打印机• 金属触点朝下 
Sony Memory Stick	右下方插槽	<ul style="list-style-type: none">• 使缺角位于左侧，并且箭头指向打印机• 金属触点朝下 

存储卡	存储卡插槽	如何拿住和插入存储卡
xD-Picture Card	右上方双插槽的右下部分	<ul style="list-style-type: none"> • 标签朝上，箭头指向打印机 • 金属触点朝下 

取出存储卡

使用本节中所述步骤从打印机的存储卡插槽中安全地取出存储卡。

小心! 请勿在存储卡指示灯闪烁时取出存储卡。指示灯闪烁表示打印机正在访问存储卡。请等候，直到存储卡指示灯不再闪烁。在访问存储卡时将其取出，可能会损坏打印机和存储卡，或者破坏存储卡上的信息。

在打印机未与计算机连接的时候取出存储卡

当存储卡指示灯停止闪烁时，轻轻拔出存储卡以将其从打印机存储卡插槽中取出。

在打印机与 Windows PC 连接时取出存储卡：

- 1 如果存储卡指示灯在闪烁，请等候其停止。
- 2 存储卡还插在打印机中时，右键单击 Windows 任务栏中的存储卡图标。
- 3 菜单出现时，选择**准备取出存储卡**。
- 4 计算机屏幕上出现提示时，单击**确定**。

此时，可以安全地从打印机中取出存储卡。

- 5 拉动存储卡以将其从打印机的存储卡插槽中取出。

在打印机与 Macintosh 计算机连接时取出存储卡：

- 1 存储卡还插在打印机中时，将桌面上的存储卡图标拖入 Trash（垃圾箱）。
- 2 等候存储卡指示灯停止闪烁，此时可以从打印机的存储卡插槽中取出存储卡。

决定打印或是通过电子邮件发送哪些照片。

通过查看打印机 LCD 屏幕上的照片、打印照片索引页或打印校样，可以决定打印或通过电子邮件发送哪些照片。

通过查看打印机 LCD 屏幕上的照片、打印照片索引页或打印校样，可以决定打印哪些照片。照片索引页显示存储卡中所有照片的缩略图以及索引编号。校样页显示保存在存储卡上的所有照片的缩略图，提供了选择要打印的照片的位置，指定打印的份数，并选择照片尺寸和布局。

有关从存储卡打印照片的详细信息，请参见第 33 页的**从存储卡打印照片**。

通过查看打印机 LCD 屏幕上的照片、打印索引页，可以决定打印哪些照片。有关如何通过电子邮件发送照片的详细信息，请参见“HP Photosmart 打印机帮助”。有关查看打印机帮助的详细信息，请参见第 2 页的**查看 hp photosmart 打印机帮助**。

从 LCD 屏幕查看照片

如果要在通过电子邮件发送或打印之前选择照片和更改设置，可以在 LCD 屏幕上逐一查看照片。

可以使用打印机的 LCD 屏幕查看存储卡上前 2000 张照片。如果存储卡上的照片超过 2000 张，请将照片保存到计算机中，并从计算机访问。

有关如何将照片保存到计算机的详细信息，请参见“HP Photosmart 打印机帮助”。有关查看打印机帮助的详细信息，请参见第 2 页的**查看 hp photosmart 打印机帮助**。

在 LCD 屏幕上一次查看 1 张照片：

- 1 将存储卡插入打印机。
- 2 按**选择照片** ◀ 或 ▶ 按钮，简短地逐一查看照片。按住这些按钮可快速查看照片。到达任意一端的最后一张照片时，打印机将回到第一张或最后一张照片继续移动。
- 3 按 **OK** 按钮选择目前显示的照片进行打印。

要在 LCD 屏幕上同时查看 9 张照片，请参见下一节。

使用最多查看 9 张模式

将存储卡插入打印机并按**缩放 -**按钮，可以在 LCD 屏幕上同时查看 9 张照片。

使用“最多查看 9 张”模式选择的照片将使用在“首选项”菜单中选择的默认设置进行打印。按**缩放 -**按钮以退出“最多查看 9 张”模式并返回到正常查看模式以更改选定照片的设置。有关详细信息，请参见第 17 页的**设置打印机上的默认值**和“HP Photosmart 打印机帮助”。

在 LCD 屏幕上同时查看 9 张照片：

- 1 将存储卡插入打印机的存储卡插槽中，等待 LCD 屏幕上出现第一张存储在存储卡上的照片。
- 2 在打印机控制面板上，按**缩放 -**按钮，在 LCD 屏幕上同时查看 9 张照片。
- 3 使用**选择照片**按钮上的箭头在存储卡上存储的照片间滚动。
- 4 按**缩放 +**按钮在正常查看模式下查看突出显示的照片。

注意：在此，您可以强化照片效果，旋转照片，或者更改 LCD 屏幕上显示照片的默认设置。有关详细信息，请参见“HP Photosmart 打印机帮助”。有关查看打印机帮助的信息，请参见第 2 页的**查看 hp photosmart 打印机帮助**。

- 5 打印前，查看照片或修改照片后，可以按**缩放 -**按钮，返回“最多 9 张查看模式”。
- 6 按 **OK** 按钮选择突出显示的照片。打印机图标显示在所选择照片的右下角。

注意：可以使用打印机的 LCD 屏幕查看存储卡上前 2000 张照片。如果存储卡上的照片超过 2000 张，请将照片保存到计算机中，并从计算机访问。有关如何将照片保存到计算机的详细信息，请参见“HP Photosmart 打印机帮助”。有关查看打印机帮助的信息，请参见第 2 页的**查看 hp photosmart 打印机帮助**。

打印照片索引页

如果要同时查看所有照片，可以打印索引页。照片索引页显示存储卡中所有照片的缩略图以及索引编号。照片按存储卡中存储的顺序显示。存储卡中的照片数量决定照片索引页的页数。为了在每张照片索引页上容纳最多数量的照片，打印机可能会改变照片的方向。

索引编号显示在每个缩略图的左下角。利用索引编号可以确定要打印的照片。使用数码相机或计算机向存储卡中添加照片或从中删除照片后，请重新打印索引页以查看新的索引编号。

注意：照片索引页上的索引编号可能与数码相机中照片的索引编号不一致。

打印照片索引页：

- 1 将存储卡插入打印机的存储卡插槽中，等待 LCD 屏幕上出现第一张存储在存储卡上的照片。
- 2 在打印机的进纸盘中装入几张普通纸并拉出照片纸盘滑轨。
- 3 在打印机的控制面板上按**菜单**按钮。
- 4 按**选择照片** ▾ 按钮直到**特殊打印**突出显示在打印机的 LCD 屏幕上，然后按 **OK** 按钮。
- 5 按**选择照片** ▾ 按钮直到**打印索引页**突出显示在打印机的 LCD 屏幕上，然后按 **OK** 按钮。

索引页打印保存在存储卡上的所有照片。

打印校样

校样页可能有几页长，它显示保存在存储卡上的所有照片的缩略图。校样页与照片索引页不同，因为它提供了选择要打印的照片的位置，指定打印的份数，并选择照片尺寸和布局。这是一种从存储卡直接订购和制作照片的简单、方便的方法。

可以使用校样上的照片编号来选择要打印的照片。校样上的照片编号可能和数码相机上的照片编号不同。如果已经向存储卡中添加照片或从中删除照片，请重新打印校样以查看新的照片编号。

打印校样：

- 1 将存储卡插入打印机的存储卡插槽中，等待打印机的 LCD 屏幕上出现第一张存储在存储卡上的照片。
- 2 在打印机的进纸盘中装入几张普通纸并拉出照片纸盘滑轨。
- 3 在打印机的控制面板上按**菜单**按钮。
- 4 按**选择照片** ▾ 按钮直到**特殊打印**突出显示在打印机的 LCD 屏幕上，然后按 **OK** 按钮。
- 5 按**选择照片** ▾ 按钮直到**打印校样**突出显示在打印机的 LCD 屏幕上，然后按 **OK** 按钮。
- 6 按**选择照片** ▾ 按钮从下面进行选择：
 - **新照片**如果要从控制面板打印所有以前未打印照片的校样，请按 **OK** 按钮。
 - **全部照片**如果要打印存储卡上所有照片的校样，请按 **OK** 按钮。
- 7 按 **OK** 按钮打印校样。



打印校样后，可以在校样上做标记，指出要打印的照片，照片的大小，以及要打印照片的份数。然后将校样插入打印机扫描，打印机将按照您要求的规格打印选定的照片。有关如何在校样上扫描照片并扫描进打印机，请参见下一节。

扫描校样

打印校样之后，可以使用它来打印存储卡中的特定照片。

1 请用黑笔填充每张照片下面的圆圈来选择要打印的照片。

2 在份数部分和布局部分各选择一个选项

请确认仅在份数和布局选择中各填充了一个选择。如果在每个部分中选择多个选项，LCD 屏幕上将显示一条错误，您需要打印新校样并重新开始。

3 确保将存储卡插入打印机控制面板上的存储卡插槽。

4 在打印机的控制面板上按**菜单**按钮。

5 按**选择照片** ▾ 按钮直到**特殊打印**突出显示在打印机的 LCD 屏幕上，然后按 **OK** 按钮。

6 按**选择照片** ▾ 按钮直到**扫描校样**突出显示在打印机的 LCD 屏幕上，然后按 **OK** 按钮。

LCD 屏幕上显示信息告诉用户如何插入校样页。

7 将校样打印面朝下装入进纸盘中，页面顶端朝向打印机。

8 按 **OK** 按钮开始扫描过程。

扫描完校样后，LCD 屏幕上显示信息提示用户为打印作业装入正确的纸张。

9 在进纸盘或照片纸盘中为打印照片装入正确的纸张，然后按 **OK** 按钮打印选择的照片。

注意： 打印机一次只能扫描一张校样。对于要扫描的每一张照片，请重复步骤 1 至步骤 9。

选择照片

确定存储卡上要打印的照片之后，可以使用打印机的控制面板来选择这些照片进行打印。有关详细信息，请参见第 33 页的**从存储卡打印照片**。

1 将存储卡插入打印机的存储卡插槽中，等待打印机的 LCD 屏幕上出现第一张存储在存储卡上的照片。

2 按**选择照片** ◀ 或 ▶ 按钮，逐一浏览存储卡上的照片。

3 当要打印的照片出现在打印机的 LCD 屏幕时，按 **OK** 按钮。若 LCD 屏幕上出现打印设置和打印机图标，则表明已选择该照片。

要选择其他照片，请重复步骤 2 和步骤 3。一旦选择好照片，可以将它们打印。有关详细信息，请参见第 33 页的**从存储卡打印照片**。

取消选择照片

可以用打印机的控制面板取消选择不想打印的照片。

1 按**选择照片** ◀ 或 ▶ 按钮，逐一浏览存储卡上的照片。

2 当要取消选择的照片出现在打印机的 LCD 屏幕上时，按**取消**按钮。打印机将取消选择当前显示的照片，将照片的打印设置恢复到默认设置。

要取消选择所有照片，请按**取消**按钮两次。出现一条信息，询问您是否取消选择所有照片。选择**是**，然后按 **OK** 按钮。所有已选定的照片将被取消选择。

从存储卡打印照片

本款打印机可以打印保存在存储卡上的数字照片。数字照片可以是未标记的照片或相机选定的照片。有关可支持的数码照片文件类型的列表，请参见第 53 页的**技术规格**。

要确保有分辨率足够高的文件以按需要的尺寸打印照片，请参见下表的建议。

注意： 建议分辨率和打印尺寸可能根据相机而有所不同。

照片尺寸 (像素)	最大打印尺寸
640 x 480	仅 Web 和电子邮件
800 x 600	仅 Web 和电子邮件
1154 x 852	4 x 6 英寸 (10 x 15 厘米)
1600 x 1200	5 x 7 英寸 (12.7 x 17.78 厘米)
2048 x 1536	8 x 10 英寸 (20.32 x 25.4 厘米)
2384 x 1734	11 x 17 英寸 (27.94 x 43.18 厘米)
2560 x 1920	11 x 17 英寸 (27.94 x 43.18 厘米) ; 裁剪, 数字缩放

在开始打印前，请确保已经在合适的纸盘中装入纸张。有关详细信息，请参见第 8 页的**纸张信息**。

有关如何从存储卡打印照片的详细信息，请参见“HP Photosmart 打印机帮助”。有关查看打印机帮助的信息，请参见第 2 页的**查看 hp photosmart 打印机帮助**。

打印存储卡上未标记的照片

未标记的数字照片为储存在存储卡上的标准数字照片，但是没有标记为要打印。并非所有的数码相机都可以标记要打印的照片。

- 1 将存储卡插入打印机的存储卡插槽。
- 2 按**选择照片** ◀ 或 ▶ 按钮，逐一浏览存储卡上的所有照片。
- 3 当要打印的照片出现在打印机的 LCD 屏幕时，按 **OK** 按钮。

注意： 此时可以打印多份已选定的照片。也可以更改选定照片的尺寸。有关详细信息，请参见“HP Photosmart 打印机帮助”。有关查看打印机帮助的信息，请参见第 2 页的**查看 hp photosmart 打印机帮助**。

要打印多份照片，请重复步骤 2 和步骤 3，直到选中所有要打印的照片。

- 4 按**打印**按钮开始打印选定照片。

打印相机选定的照片

相机选定的照片是指使用数码相机标记要打印的照片。并非所有的数码相机都可以标记要打印的照片。使用相机选择照片时，相机会创建一个“数字打印顺序格式 (DPOF)”文件来指明哪些照片被选定为要打印。

打印机能够从存储卡中读取 DPOF 文件，因此不需要重新选择要打印的照片。请查看数码相机随附的文档，以了解它是否支持相机选定的照片。本款打印机支持 DPOF 文件格式 1.1。

- 1 使用数码相机选择要打印的照片。有关详细信息，请参见相机随附的文档。
- 2 将存储卡插入打印机的存储卡插槽。
- 3 打印机将自动识别存储卡上相机选定的照片并询问是否打印。按**选择照片** ▼ 按钮以突出显示**是**，然后按 **OK** 按钮。
- 4 打印机的 LCD 屏幕上显示信息询问是否正在使用 4 x 6 英寸 (10 x 15 厘米) 照片纸。如果正在使用此照片纸张尺寸，请按**选择照片** ▼ 按钮以突出显示**是**，然后按 **OK** 按钮。

如果未使用 4 x 6 英寸 (10 x 15 厘米) 纸张，请按**选择照片** ▼ 按钮以突出显示**否**，然后按 **OK** 按钮。打印机自动确定已装入纸张的尺寸。

打印机将打印相机选定的照片。

有关详细信息，请参见下列主题：

- 第 21 页的**取消相机选定照片的标记**
- 第 35 页的**将数码相机连接到直接打印端口**

4

从直接打印端口进行打印

要快速、简单地执行打印任务，可以将 HP 可直接打印数码相机或笔记本电脑连接至位于打印机前面的直接打印端口。

要使用直接打印端口打印，必须首先在笔记本电脑上安装 HP Photosmart 打印机软件以使用位于打印机后面的 USB 端口。第一次将笔记本电脑连接到直接打印端口时，操作系统将自动重新配置软件，这样就可以使用该端口打印。有关在笔记本电脑上安装软件的信息，请参见打印机随附的《HP Photosmart 安装指南》。

注意： 直接打印端口仅用于打印，无法访问存储卡或使用**保存**按钮将照片保存到计算机。

注意： 如果可直接打印数码相机有对接站，可以将对接站直接连接到打印机的直接打印端口上。有关详细信息，请参见对接站随附的文档。

将数码相机连接到直接打印端口

使用本款打印机可以从 HP 数码相机直接打印精美的照片，而不必使用计算机。

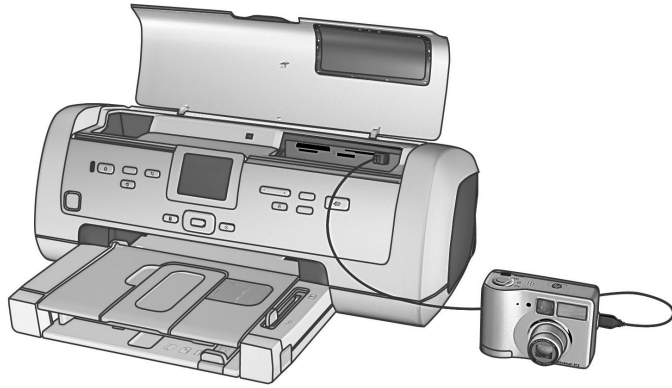
要查看可与打印机配合使用的 HP 可直接打印数码相机的列表，请访问 www.hp.com/support，选择您的国家或地区，并在搜索窗口内输入 **direct-printing digital cameras**（可直接打印数码相机）。

注意： 如果可直接打印数码相机有对接站，可以将对接站直接连接到打印机的直接打印端口上。有关详细信息，请参见对接站随附的文档。

使用 HP 可直接打印数码相机选择要打印的照片后，可以通过将相机连接到直接打印端口来打印照片。

将 hp 可直接打印数码相机连接到打印机进行打印：

- 1 开启 HP 可直接打印数码相机并使用 Share（共享）菜单选择要打印的照片。有关详细信息，请参见相机随附的文档。
- 2 使用相机随附的 USB 电缆，将数码相机连接到打印机前面的直接打印端口。直接打印端口位于顶盖下、存储卡插槽的右侧。



- 3 将数码相机连接到打印机后，相机的 LCD 屏幕上会显示“打印设置”菜单。使用此菜单可以：
 - 更改已选定要打印的照片
 - 选择纸张类型
 - 选择纸张尺寸
- 4 准备打印时，请按照相机 LCD 屏幕上的说明操作。

注意： 有关使用相机选定照片的详细信息，请参见数码相机随附的文档。

调整打印设置

直接从 HP 可直接打印数码相机打印时，打印机的打印设置为利用相机所选择的设置。无法从打印机调整打印设置。

如果要使用数码相机上没有的功能调整打印设置，可以使用这些选项：

- 将照片保存到 Windows PC 并使用“HP 照片及成像”软件对其进行调整。有关详细信息，请参见“HP 照片及成像”软件帮助。
- 使用 Photo Saver 将照片保存到 Macintosh 并使用照片编辑软件对其进行调整。有关如何将照片保存到 Macintosh 的详细信息，请参见“HP Photosmart 打印机帮助”。有关查看打印机帮助的信息，请参见第 2 页的**查看 hp photosmart 打印机帮助**。
- 从相机取出存储卡，将其插入打印机，并从打印机的控制面板调整打印设置。有关详细信息，请参见第 23 页的**从存储卡打印**和“HP Photosmart 打印机帮助”。

有关打印相机选定照片的详细信息，请参见第 34 页的**打印相机选定的照片**。

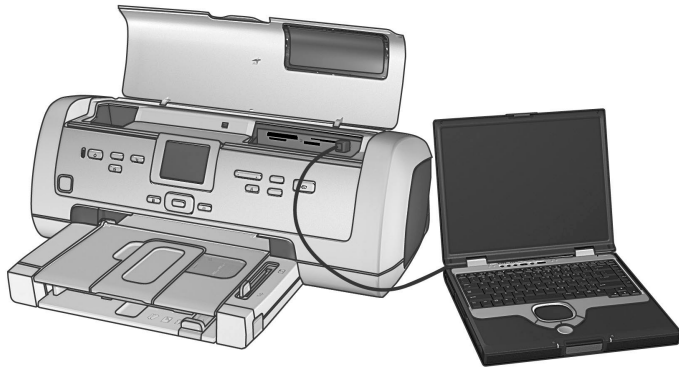
将笔记本电脑连接到直接打印端口

要快速、简单地执行打印任务，可将笔记本电脑连接至位于打印机前面的可直接打印端口。

注意： 要使用笔记本电脑打印，必须首先在笔记本电脑上安装 HP Photosmart 打印机软件以使用位于打印机后面的 USB 端口。第一次将笔记本电脑连接到直接打印端口时，操作系统将自动重新配置软件，这样就可以使用该端口打印。有关在笔记本电脑上安装软件的信息，请参见打印机随附的 HP Photosmart 安装指南。

从笔记本电脑打印：

- 1 将 USB 电缆的一端连接至笔记本电脑，另一端连接至位于打印机前面的直接打印端口。直接打印端口位于顶盖下、存储卡插槽的右侧。



- 2 使用软件应用程序打开要打印的文件。
- 3 请遵循适合您的操作系统的步骤：

如果使用 Windows PC：

- a. 从软件应用程序的 **File**（文件）菜单中选择 **Print**（打印）。
- b. 要访问更高级的设置，请单击窗口顶端的选项卡。如果选项卡不可用，请单击**属性**（在某些操作系统中其名称可能为**首选项**）。
- c. 选择适合项目的设置，然后单击 **OK**（确定）。

如果使用 Macintosh：

- a. 从软件应用程序的 **File**（文件）菜单中选择 **Page Setup**（页面设置）。
- b. 在 **Format for**（格式）弹出菜单中，选择 **photosmart 7900 series**。
- c. 选择纸张属性（纸张尺寸、无边框照片或有边框照片、方向和缩放百分比）。

如果使用 OS 9，无边框选项会显示为复选框。如果使用 OS X，无边框选项会在 **Paper Size**（纸张尺寸）弹出菜单下面显示。

- d. 单击 **OK**（确定）。
- e. 从软件应用程序的 **File**（文件）菜单中选择 **Print**（打印）。
- f. 选择适合项目的打印设置。使用弹出菜单打开其他面板。
- g. 在 OS X 中单击 **Print**（打印）或在 OS 9 中单击 **OK**（确定）开始打印。

5

从计算机打印

从计算机打印时，从打印机控制面板所做的设置将不起作用；计算机软件的优先级高于打印机的设置。

从 Windows PC 打印

在开始打印前，请确保已将打印机连接到计算机且打印机已开启，安装了打印机软件并且打印机中有打印纸。

从软件应用程序打印

- 1 从软件应用程序的 **File**（文件）菜单中选择 **Print**（打印）。

视所使用的软件应用程序和计算机上所运行的操作系统不同，可能出现“打印”对话框或出现“HP Photosmart Series 属性”或“打印首选项”对话框。

- 2 选择要打印的页面和份数。



- 要访问打印属性选项卡，可能需要单击**属性**或**首选项**。有关 HP Photosmart Series 打印属性的信息，请参见“HP Photosmart 打印机帮助”。



注意：要了解有关可用设置的更多信息，请单击**帮助**。

- 选择适合项目的其他设置。如果已经单击了**属性**或**首选项**来查看选项卡，请单击**确定**以关闭窗口。
- 单击**确定**或**打印**开始打印。

从 Windows PC 打印无边框照片

支持无边框打印的介质有：4 x 6 英寸照片纸（100 x 150 毫米）、8.5 x 11 英寸（216 x 280 毫米）纸、L 尺寸纸（3.5 x 5 英寸，90 x 127 毫米）以及 Hagaki 卡（3.94 x 5.83 英寸，100 x 148 毫米）。

注意：要从计算机打印无边框照片，必须从支持无边框打印的软件应用程序打印。HP 建议使用打印机附带安装的“HP 照片及成像”软件以获得真正的无边框打印效果。如果使用其他成像软件打印，可能需要调整照片大小才能获得无边框效果。

- 打开软件应用程序中的照片。
- 从**文件**菜单中选择**打印**。
将打开“打印”对话框。
- 在“打印”对话框上单击**属性**或**首选项**来访问 HP Photosmart Series 打印属性。如果使用的软件应用程序在“打印”对话框上没有“属性”或“首选项”按钮，则跳到下一步。有关详细信息，请参见第 39 页的**从软件应用程序打印**。
- 在“打印”对话框上选择**纸张 / 质量**选项卡。

- 5 单击**无边框打印**复选框。
- 6 从**尺寸**列表，选择无边框纸张尺寸。无边框纸张尺寸清楚地列表中被打标记为无边框。
注意： 在**尺寸**列表中滚动以查看所有的可用无边框纸张尺寸。
- 7 选择适合项目的其他设置。如果已经单击了**属性**或**首选项**来查看选项卡，请单击**确定**以关闭窗口。
- 8 单击**确定**或**打印**开始打印。

使用 Windows PC 任务栏图标

安装完打印机软件后，Windows 任务栏中会出现两个图标。这些图标可帮助用户执行多种任务。



hp photosmart 打印机图标




使用 Windows 任务栏中的 HP Photosmart 打印机图标可打开“HP Photosmart series 属性”对话框、选择默认打印机或打开“HP Photosmart Series 工具箱”。

- 单击打印机图标时，就会出现“打印属性”对话框。用户可以在此对话框中更改默认打印设置。
- 右键单击打印机图标时，会出现一个菜单。请从下列菜单项中进行选择：
 - **更改默认打印设置** — 单击打开“打印属性”对话框。
 - **打开 HP Photosmart Series 工具箱** — 单击可打开“HP Photosmart Series 工具箱”。
 - **HP Photosmart Series** — 从已安装的打印机列表中选择要使用的 HP Photosmart Series 打印机。选中标记表示当前选中的打印机。
 - **退出** — 单击可关闭菜单并从任务栏中删除打印机图标。重新启动计算机可使该图标再次出现。要关闭菜单但不从任务栏中删除打印机图标，请在菜单外的任何位置单击。

hp photosmart 存储卡图标

使用 HP Photosmart 存储卡图标可以确定打印机的状态、访问存储卡中保存的文件以及在计算机屏幕上显示连接信息。

图标的外观表示打印机的状态：

	存储卡图标为绿色时，表示存储卡已插入到打印机中，并且打印机已准备好访问存储卡中的文件。
	存储卡图标为灰色时，表示打印机中未插入存储卡。
	存储卡图标上出现红色“x”时，表示打印机和计算机之间的连接中断。要从计算机打印，必须重新建立通信。有关重新建立通讯的详细信息，请参见“HP Photosmart 打印机帮助”。

右键单击存储卡图标时，会出现一个菜单。请从下列菜单项中进行选择：

- **打开 F: HP Photosmart Series** — 单击可打开“Windows 资源管理器”，在此，可移动、复制、删除或打开文件。也可以通过双击存储卡图标打开“Windows 资源管理器”。注意：“F:”可能不是计算机分配的驱动器盘符。
- **准备取出存储卡** — 单击准备存储卡，进而从打印机中安全地取出存储卡。
- **显示连接中断警告** — 如果要在打印机中断与计算机的通信或试图恢复与计算机的通信时显示警告信息，请单击它。选中标记表示会显示连接信息。
- **显示“可以安全地取出存储卡”信息** — 如果要在可以安全地从打印机取出存储卡时显示信息通知用户，请单击它。选中标记表示会显示通知信息。
- **关于 ...** — 单击以打开有打印机和软件信息的窗口。

从 Macintosh 打印

在开始打印前，请确保已将打印机连接到计算机，安装了打印机软件并且打印机中有打印纸。

要从计算机打印无边框照片，必须从支持无边框打印的软件应用程序打印。如果使用的是 OS X 操作系统，HP 建议使用随操作系统提供的 iPhoto 应用程序。

从软件应用程序打印（OS X 或 OS 9）

以下步骤是针对 OS X 的。对于 OS 9，这些步骤可能略有不同。在开始打印前，确认 HP Photosmart 7900 Series 打印机已在“打印中心”的打印机列表中列出 (OS X)，或已在 Chooser（选配器）(OS 9) 中选定。

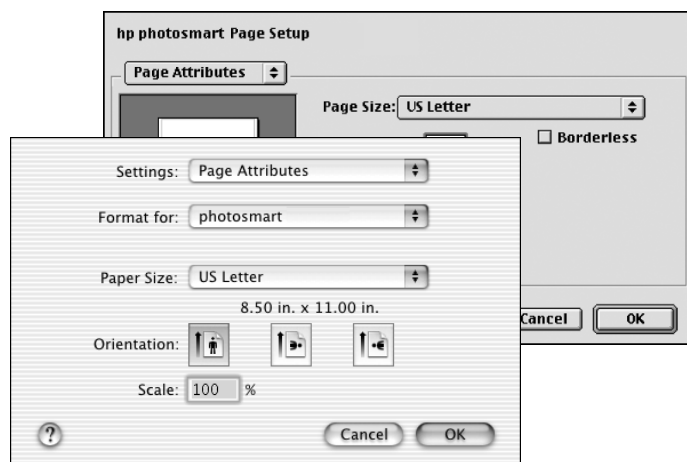
有关详细信息，请参见打印机随附的《参考指南》。

- 1 从软件应用程序的 **File**（文件）菜单中选择 **Page Setup**（页面设置）。

出现 Page Setup（页面设置）对话框。

- 2 在 **Format for**（格式）弹出菜单中选择 **photosmart 7900 series**（仅限于 OS X）。

注意：在 OS 9 中，选择 Chooser（选配器）中的 **photosmart 7900 series**。



- 3 选择页面属性：

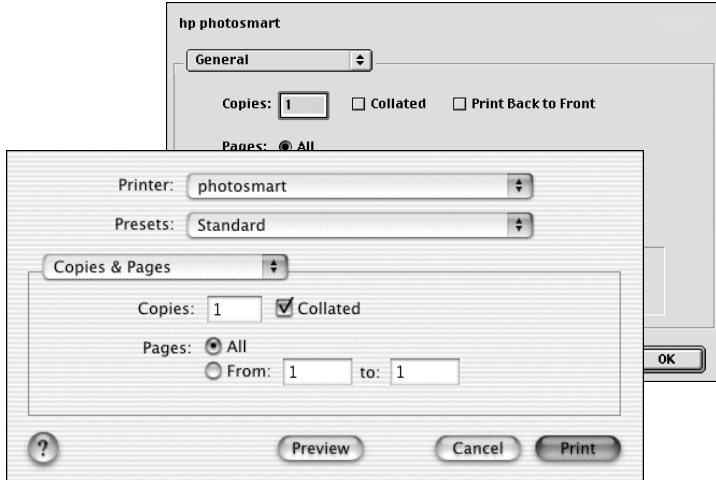
- 选择纸张尺寸。
- 选择要打印无边框照片还是有边框照片。

如果正在使用 OS 9，无边框选项显示为复选框。如果正在使用 OS X，无边框选项在 **Paper Size**（纸张尺寸）弹出菜单下面显示。

- 选择方向。
- 输入缩放百分比。

- 4 单击 **OK**（确定）。

- 5 从软件应用程序的 **File**（文件）菜单中选择 **Print**（打印）。
将出现 **Print**（打印）对话框。
- 注意：** 如果使用 OS X，则会打开 **Copies & Pages**（份数和页限）面板。如果使用 OS 9，则会打开 **General**（一般）面板。
- 6 在开始打印前，确认 HP Photosmart 7900 Series 打印机已在“打印中心”的打印机列表中列出 (OS X)，或已在 **Chooser**（选配器）(OS 9) 中选定。
- 7 选择适合项目的打印设置。使用弹出菜单打开其他面板。



要了解有关设置的详细信息，请单击对话框左下角中的 **?**（仅限于 OS X）。

注意： HP Photosmart 打印机不是 PostScript 打印机。

- 8 在 OS X 中单击 **Print**（打印）或在 OS 9 中单击 **OK**（确定）开始打印。

HP Photosmart 打印机在设计上具有可靠易用的特点。本章回答常见问题并包含有关下列主题的信息：

- 第 45 页的**硬件问题**
- 第 46 页的**打印问题**
- 第 50 页的**错误信息**

有关软件安装的详细疑难排除信息，请参见打印机随附的参考指南。有关高级疑难排除信息，请参见“HP Photosmart 打印机帮助”。有关查看打印机帮助的信息，请参见第 2 页的**查看 hp photosmart 打印机帮助**。

硬件问题

“HP Photosmart 打印机帮助”的疑难排除部分提供了详细的解决方案。有关查看打印机帮助的信息，请参见第 2 页的**查看 hp photosmart 打印机帮助**。

联系 HP 支持前，请先阅读本节中的疑难排除技巧，或访问 www.hp.com/support 以获得在线支持服务。

注意： HP 建议使用的 USB 电缆长度不超过 10 英尺（3 米），以将潜在的高电磁场所引起的注入噪声降至最低。

问题	可能的原因	解决方案
“开启 / 提示”灯呈绿色闪烁，但打印机不打印。	打印机正在处理信息。	请稍候片刻，等候打印机完成信息处理。
“开启 / 提示”指示灯呈红色闪烁。	打印机需要关注。	请尝试下列操作： <ul style="list-style-type: none"> • 查看打印机的 LCD 屏幕和计算机显示器上的说明。 • 如果打印机上连有数码相机，请查看相机 LCD 屏幕上的说明。 • 如果这样无效，则关闭打印机。拔掉打印机的电源线，等候一分钟，然后再将其插入。开启打印机。

问题	可能的原因	解决方案
“开启 / 提示” 指示灯呈黄色闪烁。	出现不可恢复的错误。	<p>请尝试下列操作：</p> <ul style="list-style-type: none"> 关闭打印机。拔掉打印机的电源线，等候一分钟，然后再将其插入。开启打印机。 如果这样做无效，请访问 www.hp.com/support 或与 HP 支持部门联系。

打印问题

“HP Photosmart 打印机帮助” 的疑难排除部分提供了详细的解决方案。有关查看打印机帮助的信息，请参见第 2 页的[查看 hp photosmart 打印机帮助](#)。

联系 HP 支持前，请先阅读本节中的疑难排除技巧，或访问 www.hp.com/support 以获得在线支持服务。

注意： 存在高电磁场时，打印出的文档和照片可能略微变形。

问题	可能的原因	解决方案
打印机无法打印出无边框照片。	您需要选择合适的纸张尺寸。	有关设置无边框照片纸张尺寸的详细说明，请参见第 19 页的 设置无边框打印 和第 39 页的 从计算机打印 。
打印速度很慢。 (接下页。)	计算机可能未满足建议的系统要求。	检查 RAM (系统内存) 的大小以及计算机的处理器速度。有关系统要求的详细信息，请参见“HP Photosmart 打印机帮助”。
	可能同时运行过多的软件程序。	关闭所有不必要的软件程序。
	可能已经将“使用扩展颜色”打开。	使用打印机的 菜单 按钮禁用此选项。有关详细信息，请参见“HP Photosmart 打印机帮助”。
	您使用的打印机软件版本可能很旧。	更新您正在使用的打印机软件。有关详细信息，请参见“HP Photosmart 打印机帮助”。

问题	可能的原因	解决方案
打印速度非常慢。 (接上页。)	可能已经选择最高 dpi (Windows) 或 High Resolution (高分辨率, Macintosh)。	请参见“HP Photosmart 打印机帮助”的疑难排除部分以了解如何取消选择 Maximum dpi (最高 dpi, Windows) 或 High Resolution (高分辨率, Macintosh) 的详细说明。
	您可能在“墨水备份打印模式”下打印。当缺少其中一个或两个打印墨盒时,打印机进入“墨水备份打印模式”。	请用新的打印墨盒更换缺失的那个墨盒。有关详细信息,请参见第 13 页的 安装或更换打印墨盒 。
打印机无法打印存储卡上的新照片。	存储卡上没有新照片,或照片已通过打印机的控制面板打印。	选择并打印所需的照片。有关详细信息,请参见第 23 页的 从存储卡打印 。有关打印新照片的详细信息,请参见“HP Photosmart 打印机帮助”。
照片纸未正确送入打印机。	如果正在 4 x 6 英寸 (10 x 15 厘米) 纸、Hagaki 卡或 L 尺寸卡上打印,照片纸盘可能没有装上。	向打印机推动照片纸盘滑轨直至其停止,装上照片纸盘。
	可能没有正确调整纸张导板。	确保照片纸宽度导板和照片纸长度导板紧靠纸的边缘,同时使纸保持平展。
	您的打印机所处的环境可能过于潮湿或过于干燥。	请尝试下列操作: <ul style="list-style-type: none"> • 将照片纸尽可能深地插入照片纸盘。 • 一次装入一张照片纸。
	照片纸可能卷曲。	如果照片纸卷曲,将纸张放在塑料袋中并轻轻地朝卷曲的相反方向弯曲,直到纸张恢复平展。如果问题仍然存在,请使用不卷曲的照片纸。

问题	可能的原因	解决方案
纸张未正确地送入打印机。 - 或 - 普通纸未正确地从打印机中出来。	进纸盘中可能装入了太多的纸。	从进纸盘中取出一些纸，然后再次尝试打印。有关装入纸张的说明，请参见第 9 页的 在进纸盘中装入纸张 。
	可能没有正确调整纸张导板。	确保纸张宽度导板和纸张长度导板紧靠纸的边缘，同时使纸保持平展。
	两张或多张纸粘在一起了。	从纸盘中取出纸张并快速翻动纸叠，以便纸张分开，然后重新装入纸张并再次打印。有关装入纸张的说明，请参见第 8 页的 纸张信息 。
照片未正确从 Windows PC 打印。	您可能已经使用软件应用程序的 Page Setup （页面设置）对话框选择了打印机不支持的纸张尺寸或类型。	使用打印属性对话框来选择纸张尺寸或类型。有关详细信息，请参见“HP Photosmart 打印机帮助”。
打印机不出纸。	打印时纸张被卡住。	<ol style="list-style-type: none"> 1 关闭打印机，然后拔下电源插头。 2 取下后入口盖并除去卡纸。 3 确保纸张装入正确。 参见“HP Photosmart 打印机帮助”的疑难排除部分以了解清除卡纸的详细说明。
	打印机可能需要关注。	请阅读打印机 LCD 屏幕上的说明。
打印出的文档是斜的或者不居中。	纸张可能没有正确装入。	正确装入纸张。有关装入纸张的说明，请参见第 9 页的 在进纸盘中装入纸张 。
	打印墨盒可能未正确校准。	参见“HP Photosmart 打印机帮助”的“保养和维护”部分以了解校准打印墨盒的详细说明。

问题	可能的原因	解决方案
打印质量很差。	您可能在“墨水备份打印模式”下打印。当缺少其中一个或两个打印墨盒时，打印机进入“墨水备份打印模式”。	请用新的打印墨盒更换缺少的那个墨盒。有关详细信息，请参见第 13 页的 安装或更换打印墨盒 。
	照片可能放大过度。	请尝试下列操作： <ul style="list-style-type: none"> 按打印机控制面板上的缩放 - 按钮一次或多次以减小放大级别。 确保要打印文件的分辨率足够高，以按需要的尺寸打印照片。有关详细信息，请参见第 33 页的从存储卡打印照片。 请勿在计算机或打印机上放大或缩小并剪裁照片。
	您使用的纸张类型对于输出可能不是最合适的。	装入适用于打印的最佳纸张类型并在打印属性对话框中选择正确的设置。有关详细信息，请参见第 53 页的 建议使用的纸张 。
	您可能在错误的纸张面打印。	确保打印面朝下将纸张装入。
	您可能在数码相机上选择了低分辨率设置。	选择了较小的照片打印尺寸并尝试再次打印。为了以后的打印效果更好，请将数码相机设为较高照片分辨率。有关详细信息，请参见第 18 页的 设置照片尺寸 。
	您可能在打印机软件中选择了错误的纸张类型。	从软件应用程序的 Print（打印）对话框选择正确的纸张类型。
	您可能需要清洁打印墨盒。	从打印机控制面板清洁打印墨盒。有关详细信息，请参见“HP Photosmart 打印机帮助”。

错误信息

“HP Photosmart 打印机帮助”的疑难排除部分提供了错误信息的详细解决方案。有关查看打印机帮助的信息，请参见第 2 页的**查看 hp photosmart 打印机帮助**。

联系 HP 支持前，请先阅读本节中的疑难排除技巧，或访问 www.hp.com/support 以获得在线支持服务。

信息	问题	解决方案
卡纸。清除卡纸，然后按 OK。	打印时纸张被卡住。	<ol style="list-style-type: none"> 1 关闭打印机，然后拔下电源插头。 2 取下后入口盖并除去卡纸。 参见“HP Photosmart 打印机帮助”的疑难排除部分以了解清除卡纸的详细说明。
不支持的介质尺寸。已取消作业。按 OK。	打印机不支持所提供的纸张尺寸。	按 OK 按钮，然后装入支持的纸张尺寸。有关可支持尺寸的详细信息，请参见第 53 页的 技术规格 。
纸张尺寸不匹配。装入正确尺寸的纸张。	在打印作业过程中更改了纸张尺寸。	在照片纸盘中装入正确尺寸的纸张并按 OK 按钮。有关装入纸张的说明，请参见第 10 页的 在照片纸盘中装入纸张 。
自动纸张检测器失效。	自动纸张检测器出现故障或损坏。	按 OK 按钮，并再次尝试打印。如果这样做无效，请访问 www.hp.com/support 或与 HP 支持部门联系。
一个或多个打印墨盒故障。请取出所有墨盒。重新一次插入一个，每次关闭主盖，查看哪个墨盒有故障。	打印墨盒 #57、打印墨盒 #58 或两者均过旧或损坏。	测试两个打印墨盒以检查是一个还是两个打印墨盒有故障。有关测试的详细说明，请参见“HP Photosmart 打印机帮助”有关更换打印墨盒的信息，请参见第 13 页的 安装或更换打印墨盒 。
墨盒支架被卡住。	墨盒支架通路被障碍物卡住。	清除障碍物并按 OK 按钮以继续。

信息	问题	解决方案
打印墨盒底座被卡住。清除卡滞，然后按 OK。	打印墨盒底座被卡住。	清除墨盒底座通路上的所有障碍物，然后按 OK 按钮以继续。
存储卡插反。黑色的一面应当朝上。	存储卡方向错误。	取出存储卡并将其重新插入，金色触点朝下。有关详细信息，请参见第 24 页的 插入存储卡 。
访问卡时出错，已取消作业。有关详细信息，请参见计算机。按 OK。 - 或 - 文件目录结构已损坏。 - 或 - 卡可能已损坏，已取消作业。有关详细信息，请参见计算机。按 OK。	打印机无法读取存储卡上的数据，无法完成当前的任何打印作业或保存作业。数据可能损坏或存储卡可能存在物理问题。	请尝试下列操作： • 将文件保存至计算机，并从计算机访问。有关详细信息，请参见“HP Photosmart 打印机帮助”。如果这样做无效，请使用新存储卡或使用相机将存储卡重新格式化。重新格式化后存储卡上的任何照片都将丢失。 • 如果这样做无效，照片文件可能已损坏或者无法读取。在联系 HP 支持部门前，尝试另一张存储卡，确定打印机或存储卡是否有故障。
无法打印照片。	超过 10 张指定要打印的照片可能损坏、缺失或为不支持的文件类型。	将文件保存到计算机并从计算机上进行打印。有关详细信息，请参见“HP Photosmart 打印机帮助”。
无法读取校样。已取消扫描。请打印新校样。按 OK。	校样有墨迹或杂乱痕迹。	打印新校样。有关详细信息，请参见第 30 页的 打印校样 。
无法检测到校样。已取消扫描。请重新插入并扫描。按 OK。	您可能已将校样打印面朝上加载。	1 请将校样打印面朝下插入进纸盘中。 2 重新尝试扫描。有关详细信息，请参见第 31 页的 扫描校样 。

信息	问题	解决方案
未收到数据，请检查计算机连接。按 OK 以继续。 - 或 - 计算机无响应。	打印机未接收到来自计算机的数据。	请尝试下列操作： <ul style="list-style-type: none">• 确保 USB 电缆牢固地连接在计算机上和打印机后面的 USB 端口上。• 确认使用的是高质量的 USB 电缆，长度不超过 10 英尺（3 米）。

7

技术规格

本章列出了建议打印机使用的纸张，并提供了打印机的部分技术规格。

注意： 要得到完整的打印机技术规格和系统要求的列表，请参见“HP Photosmart 打印机帮助”。有关查看打印机帮助的信息，请参见第 2 页的 **查看 hp photosmart 打印机帮助**。

建议使用的纸张

要获得可用的 HP 设计的喷墨打印纸的列表，或是要购买耗材，请访问：

- www.hpshopping.com（美国）
- www.hp-go-supplies.com（欧洲）
- www.hp.com/paper（亚太地区）
- www.jp.hp.com/supply/inkjet（日本）

注意： 您也可以在大部分计算机和办公耗材商店里购买 HP 设计的喷墨打印纸。

HP 照片纸	适宜用途	尺寸
HP 超高级照片纸	<ul style="list-style-type: none"> • 4 x 6 英寸（10 x 15 厘米）无边框照片 • 高价值照片 • 重要照片 • 来自扫描仪或数码相机的高分辨率图像 • 照片放大或重复打印以制成镜框或作为礼物送人 	Letter (8.5 x 11 英寸, 216 x 280 毫米) A4 纸 (8.27 x 11.7 英寸, 210 x 297 毫米) 4 x 6 英寸, 带 0.5 英寸裁边 (10 x 15 厘米, 带 1.25 厘米裁边) 4 x 6 英寸 (10 x 15 厘米)
HP 高级照片纸	<ul style="list-style-type: none"> • 制作并与朋友和家人分享照片 • 来自扫描仪和数码相机的中到高分辨率的图像 • 来自聚会、集体活动或庆祝活动的中等价值的照片 	Letter (8.5 x 11 英寸, 216 x 280 毫米) A4 纸 (8.27 x 11.7 英寸, 210 x 297 毫米) 4 x 6 英寸, 带 0.5 英寸裁边 (10 x 15 厘米, 带 1.25 厘米裁边)
HP 常用照片纸	<ul style="list-style-type: none"> • 常用照片、短期或一次性应用 • 电子邮件发送或在网络或冰箱上张贴的照片 • 小孩照片 • 测试和校样 	Letter (8.5 x 11 英寸, 216 x 280 毫米) A4 纸 (8.27 x 11.7 英寸, 210 x 297 毫米)

打印机技术规格

USB 支持	<p>USB: 前端口和后端口</p> <p>Windows 98、2000 专业版、ME、XP 家庭版和 XP 专业版</p> <p>Mac OS 9 v9.1 或更高, OS X v10.1 到 10.2</p> <p>HP 建议 USB 电缆长度不超过 10 英尺 (3 米)</p>
出纸盘容量	<p>20 张照片纸</p> <p>50 张普通纸</p> <p>10 张卡片</p> <p>10 个信封</p> <p>20 张投影胶片</p> <p>20 张条幅纸</p> <p>25 张标签纸</p> <p>25 张烫印转印纸</p>
存储卡	<p>CompactFlash I 型和 II 型</p> <p>IBM Microdrive</p> <p>MultiMediaCard</p> <p>Secure Digital</p> <p>SmartMedia</p> <p>Sony Memory Sticks</p> <p>xD-Picture Card</p>
存储卡支持的文件格式	<p>打印: 可支持的图像和视频文件格式</p> <p>保存: 所有文件格式</p>
打印墨盒	<p>1 个黑色墨盒 HP #56 (C6656A)</p> <p>1 个三色墨盒 HP #57 (C6657A)</p> <p>1 个彩色照片墨盒 HP #58 (C6656A)</p> <p>1 个照片灰色墨盒 HP #59 (C9359A)</p>
介质尺寸	<p>照片纸 (4 x 6 英寸, 10 x 15 厘米)</p> <p>带裁边的照片纸 (4 x 6 英寸带 0.5 英寸裁边, 10 x 15 厘米带 1.25 厘米裁边)</p> <p>索引卡 (4 x 6 英寸, 10 x 15 厘米)</p> <p>Hagaki 卡 (3.94 x 5.83 英寸, 100 x 148 mm 毫米)</p> <p>A6 卡 (4.13 x 5.85 英寸, 105 x 148.5 毫米)</p> <p>L 尺寸卡 (3.5 x 5 英寸, 90 x 127 毫米)</p> <p>带裁边的 L 尺寸卡 (3.5 x 5 英寸带 0.5 英寸裁边, 90 x 127 毫米带 12.5 毫米裁边)</p> <p>条幅纸 (8.5 x 234 英寸、216 x 5969 毫米)</p>

介质尺寸, 标准**照片纸**

3 x 3 英寸至 8.5 x 14 英寸 (76 x 76 毫米至 216 x 356 毫米)

普通纸

Letter, 8.5 x 11 英寸 (216 x 280 毫米)

Legal, 8.5 x 14 英寸 (216 x 356 毫米)

Executive, 7.5 x 10 英寸 (190 x 254 毫米)

A4 纸, 8.27 x 11.7 英寸 (210 x 297 毫米)

A5, 5.8 x 8.3 英寸 (148 x 210 毫米)

B5, 6.9 x 9.8 英寸 (176 x 250 毫米)

卡

Hagaki 卡, 3.94 x 5.83 英寸 (100 x 148 毫米)

L 尺寸卡, 3.5 x 5 英寸 (90 x 127 毫米)

带裁边的 L 尺寸卡, 3.5 x 5 英寸带 0.5 英寸裁边 (90 x 127 毫米带 12.5 毫米裁边)

索引页, 3 x 5 英寸、4 x 6 英寸和 5 x 8 英寸 (76 x 127 毫米、10 x 15 厘米和 127 x 203 毫米)

A6 卡, 4.13 x 5.85 英寸 (105 x 148.5 毫米)

信封

9 号信封, 3.875 x 8.875 英寸 (98.4 x 225.4 毫米)

10 号信封, 4.125 x 9.5 英寸 (105 x 240 毫米)

A2 Invitation 信封, 4.375 x 5.75 英寸 (110 x 146 毫米)

DL 信封, 4.33 x 8.66 英寸 (110 x 220 毫米)

C6 信封, 4.5 x 6.4 英寸 (114 x 162 毫米)

自定义

3 x 5 英寸至 8.5 x 14 英寸 (76 x 127 毫米至 216 x 356 毫米)

投影胶片

Letter, 8.5 x 11 英寸 (216 x 280 毫米)

A4 纸, 8.27 x 11.7 英寸 (210 x 297 毫米)

标签纸

Letter, 8.5 x 11 英寸 (216 x 280 毫米)

A4 纸, 8.27 x 11.7 英寸 (210 x 297 毫米)

条幅纸

8.5 x 234 英寸 (216 x 5969 毫米)

介质规格, 最大

建议的最大长度: 14 英寸 (356 毫米)

建议的最大宽度: 8.5 英寸 (216 毫米)

建议的最大厚度: 每页 11.5 密耳 (292 微米)

介质类型	纸张（普通纸、喷墨纸、照片纸和条幅纸） 信封 投影胶片 标签纸 卡（索引卡、贺卡、Hagaki 卡、A6、L 尺寸） 烫印转印纸
进纸盘容量	25 张照片纸 100 张普通纸 20 - 40 张卡片（视厚度而定） 15 个信封 20 张条幅纸 20 张标签纸 25 张投影胶片 25 张烫印转印纸
连接，标准	USB：前端口和后端口 Windows 98、2000 专业版、ME、XP 家庭版和 XP 专业版 Mac [®] OS 9 v9.1 或更高版本、OS X v10.1 至 v10.2
连接，最大	HP JetDirect External 打印服务器：175x、310x、380x
视频文件格式	Motion JPEG AVI Motion JPEG Quicktime MPEG -1
图像文件格式	JPEG 基线 TIFF 24 位 RGB 未压缩隔行扫描 TIFF 24 位 YCbCr 未压缩隔行扫描 TIFF 24 位 RGB packbits 隔行扫描 TIFF 8 位灰色未压缩 /packbits TIFF 8 位彩色未压缩 /packbits TIFF 1 位未压缩 /packbits/1D Huffman
照片纸盘容量	15 张照片纸
纸盘	一个 letter 尺寸的纸盘 一个 4 x 6 英寸（10 x 15 厘米）的照片纸盘

B

- 保存按钮, 5
- 保存打印墨盒, 16

C

菜单

- 按钮, 5
- DPOF, 21
- 打印后, 17
- 打印质量, 22
- 份数, 18
- 国家 / 地区, 21
- 恢复默认值, 21
- 结构, 7
- 无边框打印, 19
- 语言, 21
- 照片尺寸, 18
- 纸张检测, 20

查看 hp photosmart 打印机帮助, 2

查看照片

- 从 LCD 屏幕, 28
- 使用最多查看 9 张模式, 28

尺寸

- 按钮, 5
- 照片, 18

出厂默认设置, 21

存储卡

- 插槽, 6
- 插入, 24
- 取出, 27
- 图标, 42
- 支持的存储卡, 23
- 支持的文件格式, 23

错误信息, 50

D

- 打开盖按钮, 5
- DPOF, 21
- 打印相机选定的照片, 34

打印

- 按钮, 5
- 从 Macintosh, 43
- 从 Windows PC, 39
- hp photosmart 打印机帮助, 2
- 墨水备份打印模式, 15
- 问题, 45, 46, 50
- 相机选定的照片, 34

- 校样, 30
- 新照片按钮, 5
- 照片索引页, 29
- 质量, 22

打印机

- 技术规格, 54
- 图标, 41

打印机部件

- 存储卡插槽, 6
- 后部, 4
- 控制面板, 5
- 前部, 4
- 指示灯, 6

打印墨盒

- 安装, 13
- 保存, 16
- 更换, 13
- 可支持, 12

- 打印首选项, 17
- 电子邮件按钮, 5

F

- 份数, 18
- 按钮, 5
- 设置份数, 18

G

- 更换打印墨盒, 13
- 国家 / 地区
- 设置, 21

H

- hp photosmart 打印机帮助
- 查看, 2
- 打印, 2

J

- 技术规格
- 打印机, 54
- 检测, 20
- 校样
- 打印, 30
- 扫描, 31
- 建议使用的纸张, 53

K

- 开启按钮, 5
- 控制面板, 5

L

LCD 屏幕

- 查看照片, 28
- 语言, 21

M

- 墨盒, 12
- 默认设置, 21
- 墨水备份打印模式, 15

O

OK 按钮, 5

Q

- 取出存储卡, 27
- 取消按钮, 5
- 取消相机选定照片的标记, 21

S

设置

- 出厂默认设置, 21
- 打印首选项, 17
- 打印质量, 22
- 份数, 18
- 国家 / 地区, 21
- LCD 屏幕语言, 21
- 取消相机选定照片的标记, 21
- 无边框打印, 19
- 照片尺寸, 18
- 纸张检测, 20

缩放按钮, 5

T

图标

- 存储卡, 42
- 打印机, 41

W

问题

- 打印, 45, 46, 50
- 打印缓慢, 46
- 送入纸张, 47
- 无边框打印, 46
- 硬件, 45

无边框打印

- 从计算机, 39
- 从控制面板, 19
- 问题, 46

X

- 相机选定的照片
 - 打印, 34
 - 取消标记, 21
- 选择照片按钮, 5
- 旋转按钮, 5

Y

- 疑难排除
 - 错误信息, 50
 - 打印缓慢, 46
 - 打印问题, 45, 46, 50
 - 送纸问题, 47
 - 无边框打印问题, 46
 - 硬件问题, 45

- 硬件问题, 45
- 语言, 21

Z

- 照片
 - 尺寸, 18
 - 打印照片索引页, 29
 - 设置照片尺寸, 18
 - 索引页, 29
 - 无边框打印, 19
- 照片纸
 - 保持质量, 11
 - 保存, 11
 - 保养, 11
 - 处理, 11

- 指示灯, 6
- 纸张, 20
 - 保持质量, 11
 - 保存, 11
 - 保养, 11
 - 处理, 11
 - 打印质量, 22
 - 建议, 53
 - 卡纸, 47
 - 设置纸张检测, 20
 - 送纸问题, 47
 - 信息, 8
 - 装入进纸盘, 9
 - 装入照片纸盘, 10



用再生纸印刷

2003年7月，新加坡印刷



ENERGY STAR[®]是在美国注册的商标。
作为 ENERGY STAR[®] 的合作伙伴，
Hewlett-Packard Company 已确定此产品符合
ENERGY STAR[®] 的能效规范。

www.hp.com

© 2003 Hewlett-Packard Company



i n v e n t



Q3020-90173

v1.0.2