

hp photosmart  
7900 series



# 基本操作指南



© Copyright 2003 Hewlett-Packard Company

保留所有權利。本文件之任何部份，未經 Hewlett-Packard 公司的事先書面同意，皆嚴禁影印、複製或翻譯成其他語言。本文件中包含的資訊如有變更恕不另行通知。倘若資料有誤，或因提供、執行、使用本資料而導致任何意外或毀損，Hewlett-Packard 恕不負責。

HP、HP 標誌與 Photosmart 為 Hewlett-Packard 公司之財產。

IBM 為 International Business Machines Corporation 的註冊商標。

Secure Digital 標誌為 SD Association 的商標。

Microsoft 與 Windows 為 Microsoft Corporation 的註冊商標。

CompactFlash、CF 與 CF 標誌為 CompactFlash Association (CFA) 的商標。

Sony Memory Stick 為 Sony Corporation 的註冊商標。

MultiMediaCard 為 Infineon Technologies AG of Germany 的商標，並授權予 MMCA (MultiMediaCard Association)。

SmartMedia 為 Toshiba Corporation 的商標。

xD-Picture Card 是 Fuji Photo Film Co., Ltd.、Toshiba Corporation 與 Olympus Optical Co., Ltd. 的商標。

Mac、Mac 標誌與 Macintosh 為 Apple Computer, Inc. 的註冊商標。

Pentium 為 Intel Corporation 的註冊商標。

其他品牌與其產品為其各自持有者之商標或註冊商標。

印表機中的內嵌軟體有一部份是以 Independent JPEG Group 工作成果為基礎。

本文件所含相片之版權由其原始擁有者所有。

#### 管理機型辨識號碼

為了管理辨識的目的，您的產品會被指派一個「管理機型號碼」。您產品的管理機型號碼是 SDGOA-0379。請不要將此管理號碼與銷售名稱 (hp photosmart 7900 series 印表機) 或產品號碼 (Q3020A) 混淆。

## 安全資訊

使用本產品時請時刻遵守基本安全預防措施，以減少火災或電擊導致的人身傷害。

**警告！** 為防止火災或電擊傷害，請勿將本產品曝露在雨中或潮濕的環境中。

**警告！** 潛在的電擊傷害。

- 請閱讀並理解《HP Photosmart 安裝指南》中的所有指示。
- 將裝置連接到電源時，請僅使用接地良好的電源插座。如果您不知道插座是否已接地，請洽詢合格的電工。
- 請遵照產品上標示的所有警告與指示。
- 在清潔之前請從牆上插座中拔下本產品的電源線。
- 請勿在水源附近或身體潮濕時使用或安裝本產品。
- 請在平穩的表面上穩固地安裝本產品。
- 請在安全的地方安裝本產品，確定不會有人踩到電源線，或被電源線絆倒，還應確保電源線不會受損。
- 如果本產品運作不正常，請參閱「HP Photosmart 印表機說明」中的疑難排解資訊。
- 印表機內無使用者可維修的零件。請讓合格的維修人員進行維修。
- 請在通風良好的環境中使用本產品。

# 目錄

<b>1</b>	<b>快速入門</b>	<b>1</b>
	歡迎	1
	尋找資訊	2
	檢視 hp photosmart 印表機說明	2
	列印 hp photosmart 印表機說明	2
	包裝箱的內容	3
	印表機零件	4
	正面	4
	背面	4
	控制台	5
	指示燈	6
	輸入插槽	6
	LCD 功能表結構	7
	紙張資訊	8
	將紙張裝入進紙匣	9
	將紙張裝入相片匣中	10
	維護相紙的品質	11
	列印墨匣資訊	12
	支援的列印墨匣	12
	安裝或更換列印墨匣	13
	備用墨水列印模式	15
	儲存列印墨匣	16
<b>2</b>	<b>設定印表機的預設值</b>	<b>17</b>
	列印後保留或丟棄列印設定	17
	設定份數	18
	設定相片尺寸	18
	設定無框列印	19
	設定紙張偵測	20
	取消相機選定相片的標記	21
	回復至出廠預設設定	21
	設定 LCD 螢幕語言和國家 / 地區	21
	設定列印品質	22
<b>3</b>	<b>從記憶卡列印</b>	<b>23</b>
	支援的記憶卡	23
	支援的檔案格式	23
	插入記憶卡	24
	取出記憶卡	27
	決定哪些相片要列印或透過電子郵件傳送	28
	從 LCD 螢幕檢視相片	28
	使用最多 9 張相片的檢視模式	28
	列印相片索引頁	29

列印校樣頁.....	30
掃描校樣頁.....	31
選擇相片.....	32
取消選擇相片.....	32
從記憶卡列印相片.....	33
列印記憶卡上未標記的相片.....	33
列印相機選定的相片.....	34
<b>4 從直接列印埠列印.....</b>	<b>35</b>
將 hp 數位相機連線至直接列印埠.....	35
調整列印設定值.....	36
將筆記型電腦連接到直接列印埠.....	37
<b>5 從電腦列印.....</b>	<b>39</b>
從 Windows PC 列印.....	39
從軟體應用程式列印.....	39
從 Windows PC 列印無框相片.....	40
使用 Windows PC 工作列圖示.....	41
從 Macintosh 列印.....	43
從軟體應用程式列印 (OS X 或 OS 9).....	43
<b>6 疑難排解.....</b>	<b>45</b>
硬體問題.....	45
列印問題.....	46
錯誤訊息.....	50
<b>7 規格.....</b>	<b>53</b>
推薦使用的紙張.....	53
印表機規格.....	54
<b>索引.....</b>	<b>57</b>



# 快速入門

## 歡迎

非常感謝您購買 HP Photosmart 7900 Series 印表機！使用此新相片印表機，您可以列印精美的相片、儲存相片到電腦以及製作簡易有趣的專案。

如需關於下列主題的資訊：

- 列印儲存在您記憶卡上的相片，請參閱第 23 頁的**從記憶卡列印**。
- 列印儲存於記憶卡上相機選定的相片，請參閱第 34 頁的**列印相機選定的相片**。
- 將 HP 直接列印數位相機連線到印表機以列印相機選定的相片，請參閱第 35 頁的**從直接列印埠列印**。
- 從 Windows® PC 列印無框相片，請參閱第 40 頁的**從 Windows PC 列印無框相片**。
- 從 Macintosh® 列印無框相片，請參閱第 43 頁的**從軟體應用程式列印 (OS X 或 OS 9)**。
- 儲存相片到電腦、透過電子郵件將相片傳送給朋友和家人、新增邊框、變更相片色彩效果、裁剪相片以及其他創意功能，請參閱「HP Photosmart 印表機說明」。如需關於檢視印表機說明的更詳細資訊，請參閱第 2 頁的**檢視 hp photosmart 印表機說明**。

## 尋找資訊

您的新印表機隨附有下列說明文件，可協助您開始使用並充分利用印表機的所有功能：

- **安裝指南** — 《HP Photosmart 安裝指南》包含便捷、簡明的指示，可幫助您設定印表機及安裝印表機軟體。
- **基本操作指南** — 《HP Photosmart 7900 Series 基本操作指南》就是您正在閱讀的手冊。本手冊描述印表機的基本功能，並包含硬體及列印疑難排解資訊。
- **安裝與支援參考指南** — 《HP Photosmart 安裝與支援參考指南》說明如何安裝及設定印表機隨附的軟體。其中包含有軟體疑難排解資訊，描述如何從 [www.hp.com/support](http://www.hp.com/support) 獲得支援，並提供聯絡 HP 支援的資訊。
- **HP Photosmart 印表機說明** — 「HP Photosmart 印表機說明」詳細描述如何使用新印表機的進階功能。該說明還包括關於愛護與維護印表機、進階疑難排解與錯誤訊息的資訊。

您在電腦上安裝好 HP Photosmart 印表機軟體後，便可以檢視和列印「HP Photosmart 印表機說明」。如需更詳細的資訊，請參閱下節。

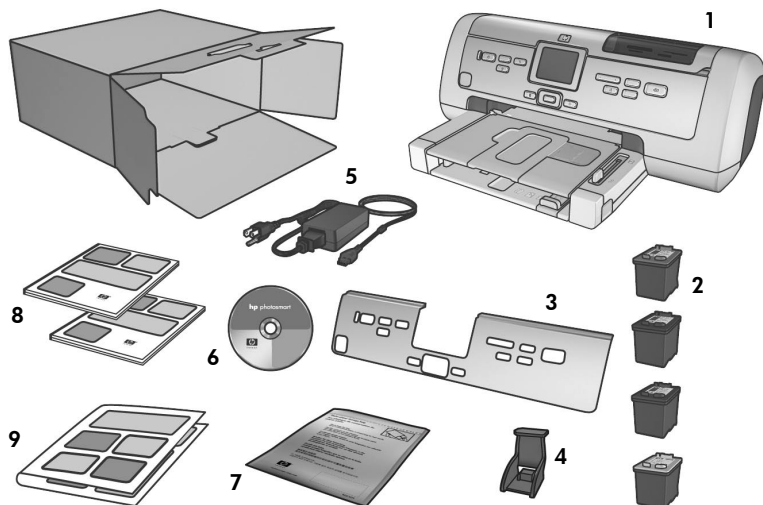
### 檢視 hp photosmart 印表機說明

- **Windows PC**：從開始功能表，選擇程式集（在 Windows XP 中，選擇所有程式）、**Hewlett-Packard**、**Photosmart 140, 240, 7200, 7600, 7700, 7900 Series**、相片和影像管理員。在相片和影像管理員中，按一下說明。
- **Macintosh**：插入 HP Photosmart 光碟。在 **User Docs**（使用者文件）資料夾中，選取您的語言，然後連按兩下 **photosmart 7960.html** 檔案。

### 列印 hp photosmart 印表機說明

- **Windows PC**：按一下「HP Photosmart 印表機說明」視窗頂部導覽列中的列印。
- **Macintosh**：按一下您要列印的畫面。從 **File**（檔案）功能表中選取 **Print**（列印），或按一下瀏覽器頂部導覽列中的 **Print**（列印）。

## 包裝箱的內容



印表機包裝箱包含下列物品：

- 1 HP Photosmart 7900 Series 印表機
- 2 HP #56 黑色列印墨匣、HP #57 三色列印墨匣、HP #58 相片列印墨匣和 HP #59 相片灰色列印墨匣
- 3 面板
- 4 列印墨匣護套
- 5 電源（電源的外觀可能有所不同或帶有附加的電源線）
- 6 HP Photosmart 7900 Series 印表機軟體光碟
- 7 相紙儲存袋
- 8 《HP Photosmart 7900 Series 基本操作指南》和《HP Photosmart 安裝與支援參考指南》
- 9 HP Photosmart 7900 Series 安裝指南

註：裝箱物品可能依國家和地區不同而有所不同。

# 印表機零件

## 正面

### 出紙匣

取下此匣可以裝入小型材質並清除卡紙

### 頂蓋

提起此蓋可以接觸輸入插槽、列印墨匣儲存區域和直接列印埠

### LCD 螢幕

使用此螢幕檢視相片和功能表選項

### 接紙器

提起此匣可以裝入紙張

### 輸入插槽

提起頂蓋可接觸輸入插槽。如需更詳細的資訊，請參閱第 6 頁的輸入插槽

### 接紙器延伸板

翻開此導板可以接住印好的紙張

### 主門

按**打開機門**按鈕（位在控制台上）可以打開此門以更換列印墨匣。如需更詳細的資訊，請參閱第 5 頁的**控制台**

### 紙張寬度導板

調整此導板使其緊靠進紙匣中紙疊的邊緣

### 相片匣

提起接紙器可以在相片匣中裝入相紙

### 進紙匣

將紙張或信封放入此紙匣中以供列印

### 紙張長度導板

調整此導板使其緊靠進紙匣中紙疊的邊緣

### 相片匣滑軌

移動此滑軌可以銜接或脫開相片匣

## 背面

### 電源線連接

使用此接頭連接印表機附帶的電源線

### USB 埠

使用此連接埠可將印表機連接至電腦

### 後方機門

卸下此門可清除卡紙



## 控制台

**列印新相片**

按此按鈕可以自動列印記憶卡上最近拍攝但尚未列印過的相片

**電子郵件**

按此按鈕可以透過電子郵件傳送記憶卡上儲存的相片

**選取相片 ◀ ▶**

使用這些箭頭可以檢視記憶卡上的所有相片，或者在已經縮放的相片上移動選擇框

**縮放 +/ 縮放 -**

按縮放 + 按鈕進入縮放模式，或按縮放 - 按鈕以在印表機 LCD 螢幕上一次檢視 9 張相片

**開啓**

按此按鈕可開啟印表機或將其置入省電模式

**儲存**

按此按鈕將記憶卡中的相片儲存到電腦中

**打開機門**

按此按鈕可以打開主門

**功能表**

按此按鈕可以檢視印表機功能表

**OK**

按此按鈕選擇目前的相片、回答 LCD 螢幕上的問題或者選擇功能表選項

**選取相片 ▲ ▼**

使用這些箭頭可以檢視記憶卡上已選取的相片、在已經縮放的相片上移動選擇框或檢視功能表選項

**取消**

按此按鈕可以取消選取相片、結束功能表或者停止您已要求的操作

**大小**

按此按鈕可以選擇相片的列印尺寸

**列印**

按此按鈕列印記憶卡中選定的相片

**份數**

按此按鈕選擇要列印的份數

**旋轉**

按此按鈕可以旋轉目前顯示的相片

**訣竅：** 按住某個按鈕可以快速變更其值。例如，按住**選取相片 ▶** 按鈕可以快速導覽記憶卡上的相片。

## 指示燈

**開啟 / 警示指示燈  
亮起 (綠色)**  
電源開啟  
**關閉**  
印表機處於省電模  
式  
**閃爍 (綠色)**  
印表機忙碌  
**閃爍 (紅色)**  
需要檢查印表機



**記憶卡指示燈  
開啟**  
記憶卡正確插入  
**關閉**  
未插入記憶卡或是記  
憶卡插入不正確  
**閃爍**  
記憶卡與印表機或電  
腦之間正在傳輸資訊

## 輸入插槽

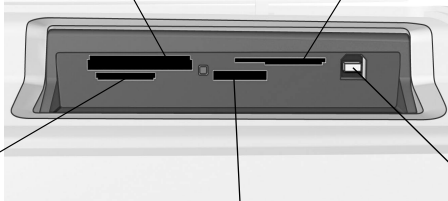
可以使用此插槽插入記憶卡，或將 HP 直接列印數位相機或筆記型電腦連接至直接列印埠

### CompactFlash™/IBM® Microdrive 記 憶卡插槽

您可以將 CompactFlash 或 IBM  
Microdrive 記憶卡插入到此插槽中

### SmartMedia™/xD-Picture Card™ 記 憶卡插槽

您可以在此插槽的上部插入  
SmartMedia 記憶卡，或在此插槽的右  
下部插入 xD-Picture Card 記憶卡



**MultiMediaCard™/Secure  
Digital™ 記憶卡插槽**  
您可以將 MultiMediaCard  
或 Secure Digital 記憶卡插  
入到此插槽中

**Sony® Memory Stick 記憶卡  
插槽**  
您可以將受支援的 Sony  
Memory Stick 記憶卡插入到  
此槽中

**直接列印埠**  
使用此連接埠可將筆記型  
電腦或 HP 直接列印數位相  
機連線至印表機

## LCD 功能表結構

您可以使用本節查閱印表機 LCD 螢幕主功能表上的可用選項。若要存取功能表選項，請按印表機控制台上的**功能表**按鈕。

如需關於子功能表的更詳細資訊，請參閱「HP Photosmart 印表機說明」。如需關於檢視印表機說明的更詳細資訊，請參閱第 2 頁的**檢視 hp photosmart 印表機說明**。

功能表選項	選項
特殊列印	全部列印 建立相簿 列印範圍 列印索引頁 列印校樣頁 掃描校樣頁
增強影像	消除紅眼 相片亮度 增加外框 增加色彩效果
工具	幻燈放映 列印品質 列印樣本頁 列印測試頁 清潔墨匣 校準印表機
偏好值	列印後 份數 相片尺寸 錄影列印 增加日期 / 時間 無框 Exif 列印功能 加強對比 擴展色彩 色彩空間 紙張偵測 相機選擇 還原預設值 語言

## 紙張資訊

您可以在各種類型和尺寸的紙張上列印，從索引卡和相紙到信封和投影片皆可。為了獲得最佳效果，請使用專為您的專案而設計的紙張。例如，如果要列印相片，請務必要列印在 HP 超特級相紙上，以獲得最佳的相片品質。

**註：** 如果您從電腦列印並使用 HP 特殊紙，請在設定列印設定時選擇紙張類型。如需更詳細的資訊，請參閱第 39 頁的**從電腦列印**。

如需可用 HP 噴墨紙的清單，或是要購買耗材，請蒞臨：

- [www.hpshopping.com](http://www.hpshopping.com) ( 美國 )
- [www.hp-go-supplies.com](http://www.hp-go-supplies.com) ( 歐洲 )
- [www.hp.com/paper](http://www.hp.com/paper) ( 亞太地區 )
- [www.jpn.hp.com/supply/inkjet](http://www.jpn.hp.com/supply/inkjet) ( 日本 )

印表機 LCD 螢幕上可用的紙張尺寸依國家和地區不同而有所不同。若要變更國家和地區設定，請參閱第 21 頁的**設定 LCD 螢幕語言和國家 / 地區**。

您的印表機支援可以單獨購買的紙匣配件：

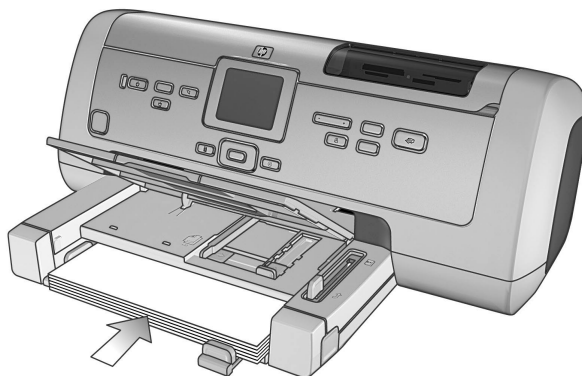
- 自動雙面列印配件 (HP C8955A)，專用於雙面列印
- 250 張一般紙張紙匣 (HP Q3447A)，可容納半令一般紙張

## 將紙張裝入進紙匣

您可以使用進紙匣中各種類型的紙張列印，包括一般紙張、HP 相紙和 HP 高級噴墨投影片。如需關於可支援的紙張類型和尺寸的更詳細資訊，請參閱第 53 頁的**規格**。

### 將紙張裝入進紙匣：

- 1 提起接紙器。
- 2 將進紙匣上的紙張長度導板拉出，並將紙張寬度導板儘量向左滑動。



- 3 在進紙匣中放入一疊紙。
  - 列印面朝下裝入紙張。印好的文件在接紙器中正面向上。
  - 裝紙時一定要依縱向方向裝入，亦即將較短的一邊朝向您自己。
  - 請注意不要裝入太多或太少的紙張。如果進紙匣中只有一兩張紙時，印表機將很難撿取紙張。請檢查紙疊是否有多張紙，但未超過紙張長度導板的上端。如需關於裝入進紙匣紙張數量的更詳細資訊，請參閱第 53 頁的**規格**。
  - 請一次僅使用一種類型及尺寸的紙張。請勿在進紙匣中混用類型或大小不同的紙張。
- 4 調整紙張寬度導板和紙張長度導板，使其緊靠紙張邊緣，同時保持紙張平整。這些導板有助於紙張平直地送入印表機。
- 5 放下接紙器。
- 6 將相片匣滑軌拉出，直到停止為止。此舉可脫開相片匣，讓印表機使用進紙匣中的紙張。

## 將紙張裝入相片匣中

在 4 x 6 英吋 (10 x 15 公分) 相紙或 L 尺寸卡 (3.5 x 5 英吋, 90 x 127 公釐) 或者 Hagaki 卡 (3.94 x 5.83 英吋, 100 x 148 公釐) 上列印時, 請使用相片匣。

**註:** 如需關於儲存和拿取相紙的資訊, 請參閱第 11 頁的**維護相紙的品質**。

**訣竅:** 如果您要列印 4 x 6 英吋 (10 x 15 公分) 的無框相片, 請確定使用含 0.5 英吋 (1.25 公分) 標籤的 4 x 6 英吋 (10 x 15 公分), HP 超特級光面相紙。HP 建議不要在一般紙張上進行無框列印。如需關於推薦使用的紙張的更詳細資訊, 請參閱第 53 頁的**推薦使用的紙張**。如果您從控制台列印, 請檢查以確定將印表機設定為列印無框相片。如果從軟體應用程式列印, 請從「Print」(列印) 對話方塊中選擇適用的無框紙張尺寸。

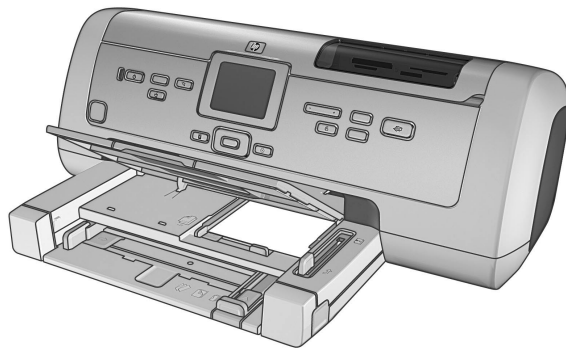
使用相片匣時, 可以將紙張留在進紙匣中。如果相片匣中的相紙用完, 印表機將使用進紙匣中的紙繼續列印。

**訣竅:** 若要一次列印多張相片, 請在進紙匣中再裝入一些相紙。

### 將紙張裝入相片匣:

- 1 將相片匣滑軌拉出, 直到停止為止。此舉可脫開相片匣。
- 2 提起接紙器。
- 3 將相片匣上的紙張長度導板拉出, 並將紙張寬度導板儘量向左滑動。
- 4 列印面朝下, 在相片匣中裝入大約 15 張相紙。如果使用含標籤的紙, 插入紙張時請將標籤最後送入。列印好的相片在接紙器中正面向上。

**註:** 如果您在相片匣中裝入過多的紙張, 印表機可能會無法檢取相紙或者一次檢取多張相紙。



- 5 調整相片匣紙張寬度導板和長度導板，使其緊靠紙疊邊緣而不使紙張彎曲。這些導板有助於紙張平直地送入印表機。
- 6 放下接紙器。
- 7 向前推動相片匣滑軌，直到停止為止。此時，從相片匣視窗看過去，看不見相片匣。此舉可銜接相片匣。

## 維護相紙的品質

為確保高品質的列印，維持相紙的品質是相當重要的。本節提供關於儲存和處理相紙的資訊。

### 儲存相紙

請將未使用的相紙保留在印表機隨附的可重複密封的相紙儲存袋中。在乾燥、涼爽的平整表面儲存封裝好的相紙。

準備好列印時，僅取出要立即使用的相紙。完成列印後，將未使用的相紙放回相紙儲存袋中並封好袋口。

**註：**請勿將未使用的相紙留在印表機的相片匣或進紙匣中。紙張可能開始捲曲，這樣會降低相片的列印品質。列印前相紙應保持平整。如需關於撫平捲曲相紙的更詳細資訊，請參閱下一節。

### 處理相紙

拿取相紙時務必只碰觸相紙邊緣。相紙上的指紋會降低列印品質。

如果相紙邊角捲曲，請將相紙放入可重複密封塑膠袋中，然後輕輕向捲曲相反的方向折彎，直到紙張平整。

## 列印墨匣資訊

您的印表機可進行彩色和黑白列印。HP 提供多種列印墨匣可讓您選取適合您專案的最佳列印墨匣。

### 支援的列印墨匣

您的印表機支援以下列印墨匣。安裝沒有列在此表中的列印墨匣可能會使印表機的保固失效。

要列印 ...	使用這些列印墨匣 ...
文件和相片	<b>HP #58 (C6658A)</b> — 相片列印墨匣 和 <b>HP #57 (C6657A)</b> — 三色列印墨匣 和 <b>HP #56 (C6656A)</b> — 黑色列印墨匣
最高品質的彩色或黑白相片	<b>HP #58 (C6658A)</b> — 相片列印墨匣 和 <b>HP #57 (C6657A)</b> — 三色列印墨匣 和 <b>HP #59 (C9359A)</b> — 相片灰色列印墨匣

安裝列印墨匣時，請核對列印墨匣與列印墨匣門鎖上的編號是否相符。印表機可同時安裝三個列印墨匣。

**注意！** 請檢查您是否使用正確的列印墨匣。此外，請注意，HP 建議不要修改或重新填充 HP 列印墨匣。HP 印表機保固範圍不包含因修改或重新填充 HP 列印墨匣所造成的損壞。

請依照下列指示將列印墨匣插入印表機：

- 左列印墨匣托架 — HP #58 (C6658A)，相片列印墨匣
- 中列印墨匣托架 — HP #57 (C6657A)，三色列印墨匣
- 右列印墨匣托架 — HP #56 (C6656A)，黑色列印墨匣，或 HP #59 (C9359A)，相片灰色列印墨匣



## 安裝或更換列印墨匣

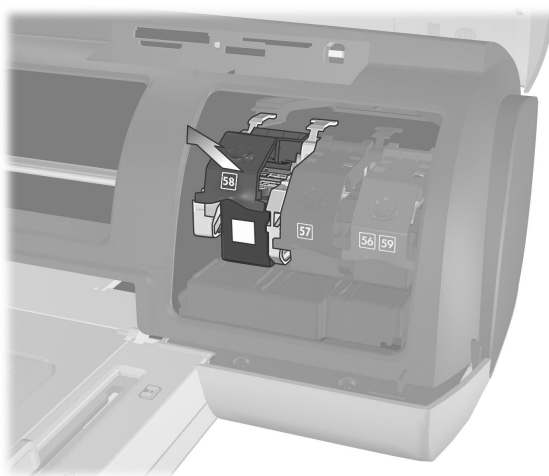
為了能讓您的印表機發揮最佳效能，請僅使用真品 HP 原廠填充的列印墨匣。

為了使列印墨匣發揮最大功效，請在不使用時關閉印表機。當您不再使用印表機時將其關閉，可讓印表機正確儲存列印墨匣。

**注意！** 在開啟 / 警示指示燈熄滅之前，請勿拔出印表機插頭或關閉電源 (例如插線板)。

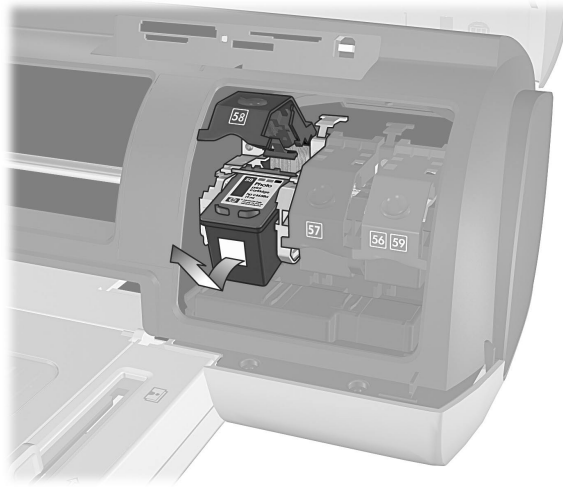
### 安裝或更換列印墨匣：

- 1 如果印表機已關閉，請按印表機控制台上的**開啓**按鈕來開啟印表機。
- 2 在進紙匣中裝入一般紙張，以便在安裝列印墨匣後印表機能列印校準頁。
- 3 按**打開機門**按鈕來打開主門。
- 4 推壓列印墨匣門鎖，然後向前拉。列印墨匣門鎖將會跳開。

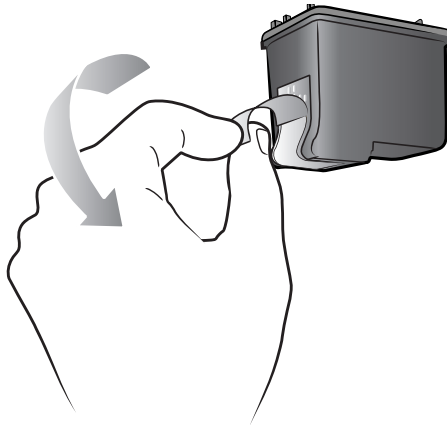


- 5 如果您要更換列印墨匣，請將舊的列印墨匣滑出，然後將它儲存、回收或丟棄。

註：如需關於回收列印墨匣的更詳細資訊，請蒞臨 [www.hp.com/recycle](http://www.hp.com/recycle)。

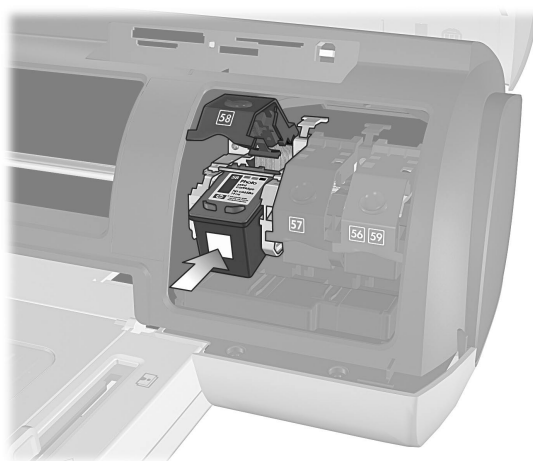


- 6 如果要安裝新的列印墨匣，請將它從包裝盒中取出。如果您要重新裝上儲存的墨匣，請將它從列印墨匣護套中取出。
- 7 如果您要安裝新的列印墨匣，抓住粉紅色的小片，輕輕地撕掉透明塑膠膠帶。請確定您只撕掉了塑膠膠帶。務必在撕下膠帶後立即安裝列印墨匣；墨水噴嘴暴露在空氣中超過一分鐘就可能乾掉，並在稍後造成列印問題。揭下膠帶後，請勿嘗試再貼上它。



**注意！** 請勿碰觸列印墨匣的墨水噴嘴或銅接點。碰觸這些零件可能會使列印墨匣發生故障。

- 8 插入列印墨匣：
- 手持列印墨匣，讓銅接點先進入印表機。將列印墨匣頂端左右兩側的凸起與列印墨匣托架內的凹槽對齊。
  - 小心地將列印墨匣滑入金屬桿下的托架，然後穩固地推入墨匣直到無法推動為止。



- 向下推壓列印墨匣門鎖，直到鎖住為止。

- 9 關閉墨匣頂蓋並按 **OK** 按鈕。印表機將列印校準頁。

印表機和列印墨匣已校準，可以提供最佳的列印效果。您可以丟棄校準頁。

### 備用墨水列印模式

使用「備用墨水列印模式」，即使在其中一個列印墨匣出現故障、墨水用完的情況下仍能持續列印。若您在印表機的 LCD 或電腦螢幕上看到列印墨匣出錯的訊息，請取出列印墨匣，然後合上頂蓋以進入「備用墨水列印模式」。您將會看到提醒您正處於「備用墨水列印模式」的訊息。

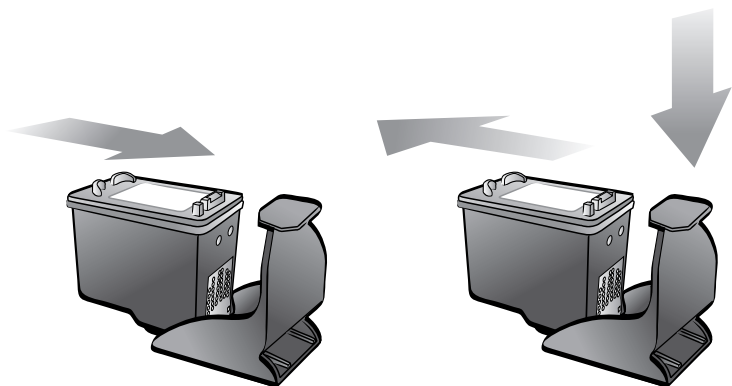
在「備用墨水列印模式」下列印時，印表機的字印速度會降低，並影響字印品質。所有的列印工作都會使用「備用墨水列印模式」，直到裝上缺少的列印墨匣為止。如需關於更換列印墨匣的更詳細資訊，請參閱第 13 頁的**安裝或更換列印墨匣**。

## 儲存列印墨匣

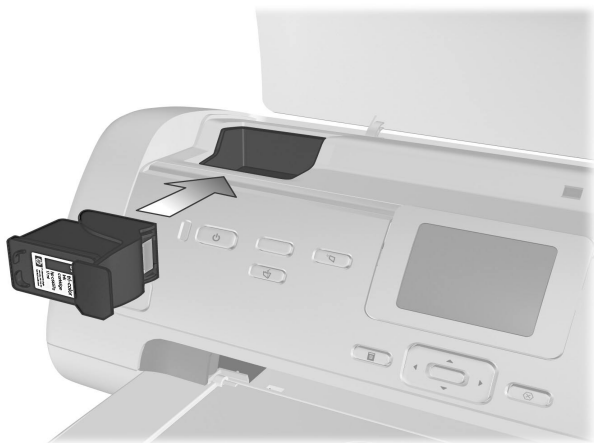
列印墨匣護套用來在列印墨匣不使用時保持列印墨匣濕潤。每次您將墨水尚未用盡的列印墨匣取出後，均應將其儲存在印表機隨附的列印墨匣護套中。

**註：**如果列印墨匣未安裝在印表機中，請務必將它放入列印墨匣護套中，否則會造成列印墨匣故障。

- 若要將列印墨匣插入列印墨匣護套中，請稍微傾斜將列印墨匣滑入列印墨匣護套，直到其穩固地卡住。
- 若要從列印墨匣護套中取出列印墨匣，請向下並向後按住列印墨匣護套的頂端以鬆開列印墨匣，然後將列印墨匣滑出列印墨匣護套。



將列印墨匣放入列印墨匣護套後，可在印表機內的列印墨匣儲存區中儲存列印墨匣。



# 2

## 設定印表機的預設值

您印表機的有些功能具有預設值，例如：列印份數、相片尺寸、LCD 螢幕的語言設定以及其他設定。您可以使用印表機的控制台將這些設定變更為您的偏好值。

**註：**當您從電腦列印時，不會套用印表機的控制台設定。電腦上的軟體將取代您用印表機控制台設定的預設設定。

如需關於控制台上可用設定選項的更詳細資訊，請參閱「HP Photosmart 印表機說明」。如需關於檢視印表機說明的更詳細資訊，請參閱第 2 頁的**檢視 hp photosmart 印表機說明**。

### 列印後保留或丟棄列印設定

您可選擇在每次列印工作完成後自動選擇保留或丟棄目前的列印設定和相片選擇。印表機的預設設定是每次列印後詢問您是否要保留列印設定。

- 1 在印表機控制台上，按**功能表**按鈕。
- 2 按**選取相片** ▾ 按鈕，直到**偏好值**在 LCD 螢幕上反白顯示，然後按 **OK** 按鈕。
- 3 按**選取相片** ▾ 按鈕，直到**列印後**在 LCD 螢幕上反白顯示，然後按 **OK** 按鈕。
- 4 從以下選項中選擇：
  - **總是**：如果您希望列印工作結束後，印表機一直保留目前的設定，請選擇此選項
  - **從不**：如果您希望列印工作結束後，將所有列印設定重設為預設值，請選擇此選項
  - **詢問**：如果您希望每次列印工作結束後，印表機都會詢問是否保留目前的列印設定，請選擇此選項
- 5 當您的選擇在 LCD 螢幕上反白顯示時，按 **OK** 按鈕。

## 設定份數

當您選取要列印的相片時，預設的列印份數為 1 份。藉由變更份數設定，您可以改變預設的份數。您可以設定印表機每張相片至多列印 99 份。

只要您選擇相片並按 **OK** 按鈕列印後，便會套用此設定。您可以在列印前按 **份數** 按鈕並變更份數，取代目前顯示相片的設定。此設定僅取代目前顯示相片的設定，所有其他的相片仍會使用在 **偏好值** 功能表中設定的份數。

### 設定列印份數：

- 1 在印表機控制台上，按 **功能表** 按鈕。
- 2 按 **選取相片** ▼ 按鈕，直到 **偏好值** 在 LCD 螢幕上反白顯示，然後按 **OK** 按鈕。
- 3 按 **選取相片** ▼ 按鈕，直到 **份數** 在 LCD 螢幕上反白顯示，然後按 **OK** 按鈕。
- 4 按 **選取相片** ▲ 或 ▼ 按鈕，增加或減少預設份數，然後按 **OK** 按鈕。

## 設定相片尺寸

您可以將記憶卡中的相片以各種尺寸印出，可以從下列尺寸中選擇預設的相片尺寸：

國家 / 地區	相片尺寸
美國 / 加拿大 (英吋)	4 x 6
	2 1/2 x 3 1/4
	3 x 4
	3 1/2 x 5
	5 x 7
	8 x 10
	8 1/2 x 11
	組合
歐洲 (公分)	6 x 8
	9 x 13
	10 x 15
	13 x 18
	15 x 21
	18 x 24
	20 x 25
	21 x 30

國家 / 地區	相片尺寸
亞太地區 / 澳洲 (英吋)	4 x 6 5 x 7 6 x 8 8 x 10 A4 (或 8 1/2 x 11) 2 1/2 x 3 1/4 3 1/2 x 5 組合

註：「組合」可以在一張紙上列印五張相片：兩張 4 x 6 英吋 (10 x 15 公分) 和三張 2.5 x 3.25 英吋 (6 x 8 公分) 的相片。

當您選擇相片並按 **OK** 按鈕列印時，即會套用此預設尺寸。您可以在列印前按 **大小** 按鈕並變更尺寸，取代目前所顯示相片的預設值。

#### 設定印表機的相片尺寸：

- 1 在印表機控制台上，按 **功能表** 按鈕。
- 2 按 **選擇相片** ▾ 按鈕，直到 **偏好值** 在 LCD 螢幕上反白顯示，然後按 **OK** 按鈕。
- 3 按 **選擇相片** ▾ 按鈕，直到 **相片尺寸** 在 LCD 螢幕上反白顯示，然後按 **OK** 按鈕。
- 4 按 **選擇相片** ▲ 或 ▾ 按鈕，直到您要的相片尺寸在 LCD 螢幕上反白顯示，然後按 **OK** 按鈕。

註：如果您在印表機的 LCD 螢幕上無法找到相片或紙張尺寸，可能需要變更國家 / 地區設定。不同國家和地區的紙張和相片尺寸不同。例如，歐洲使用 8.27 x 11.7 英吋 (210 x 297 公釐) 的紙張，而美國則使用 8.5 x 11 英吋 (216 x 280 公釐) 的紙張。若要變更印表機 LCD 螢幕上可用的紙張尺寸和相片尺寸，您必須變更印表機的語言和國家 / 地區設定。如需更詳細的資訊，請參閱第 21 頁的 **設定 LCD 螢幕語言和國家 / 地區**。

## 設定無框列印

依預設，當您使用印表機控制台列印相片時，印表機會列印出無框的相片，因此會將相片列印至相紙的邊緣，但是您也可以設定印表機列印有白框的相片。當無框列印功能**開啟**時，印表機會在支援的紙張尺寸上印出無框相片。當此功能**關閉**時，所有列印的相片將帶有邊框。

支援在 4 x 6 英吋 (10 x 15 公分)-8.5 x 11 英吋 (216 x 280 公釐) 以及 8.27 x 11.7 英吋 (210 x 297 公釐) 的紙張上進行無框列印。對於其他尺寸的紙張，即使無框列印功能已經開啟，印出的相片也會帶有邊框。這是由印表機處理紙張的方式所引起，並非錯誤。

如果您在不含標籤的 4 x 6 英吋 (10 x 15 公分) 相紙上列印，相片所有的邊都會無框。在 4 x 6 英吋含 0.5 英吋標籤 (10 x 15 公分，含 1.25 公分標籤) 的相紙上列印時，三面無框，相片列印件底部會有一條很小的邊框。

**註：** HP 建議不要在一般紙張上進行無框列印。如需關於推薦紙張類型的更詳細資訊，請參閱第 53 頁的**推薦使用的紙張**。

#### 從控制台設定無框列印：

- 1 在印表機控制台上，按**功能表**按鈕。
- 2 按**選取相片** ▾ 按鈕，直到**偏好值**在 LCD 螢幕上反白顯示，然後按 **OK** 按鈕。
- 3 按**選取相片** ▾ 按鈕，直到**無框**在 LCD 螢幕上反白顯示，然後按 **OK** 按鈕。
- 4 按**選取相片** ▾ 按鈕，反白顯示**開啟**或**關閉**，然後按 **OK** 按鈕。

## 設定紙張偵測

印表機會掃描進紙匣或相片匣中的紙張，進而自動偵測紙張尺寸和類型。可以透過關閉紙張偵測感應器，將印表機設定為每次進行列印時都要求您設定紙張尺寸和類型。依預設，此選項設定為**開啟**。

**註：** 如果您選擇的相片尺寸可以列印無框相片，無框列印功能開啟時，印表機不會自動偵測紙張類型和尺寸。如需更詳細的資訊，請參閱第 19 頁的**設定無框列印**。

**註：** **紙張偵測**設定適用於經由印表機控制台開始的列印工作。如果您從電腦開始列印工作，想要讓印表機使用其自動偵測器，請在列印內容對話方塊中選擇**自動**作為紙張類型。

#### 設定紙張偵測感應器：

- 1 在印表機控制台上，按**功能表**按鈕。
- 2 按**選取相片** ▾ 按鈕，直到**偏好值**在 LCD 螢幕上反白顯示，然後按 **OK** 按鈕。
- 3 按**選取相片** ▾ 按鈕，直到**紙張偵測**在 LCD 螢幕上反白顯示，然後按 **OK** 按鈕。
- 4 按**選取相片** ▾ 按鈕，反白顯示**開啟**或**關閉**，然後按 **OK** 按鈕。



## 取消相機選定相片的標記

從印表機列印相機選定的相片後，LCD 螢幕上會出現訊息詢問您是否要取消指定相片。您可以變更此設定，讓印表機自動取消指定相片、永遠不取消指定相片，或者詢問是否取消指定相片。

- 1 在印表機控制台上，按**功能表**按鈕。
- 2 按**選取相片** ▾ 按鈕，直到**偏好值**在 LCD 螢幕上反白顯示，然後按 **OK** 按鈕。
- 3 按**選取相片** ▾ 按鈕，直到**相機選擇**在 LCD 螢幕上反白顯示，然後按 **OK** 按鈕。
- 4 從以下選項中選擇：
  - **總是**：如果您希望印表機在列印後取消相機選定相片的標記，請選擇此選項
  - **從不**：如果您希望印表機在列印後保留印表機選定相片的標記，請選擇此選項
  - **詢問**：如果您希望每次列印相機選定的相片後讓印表機詢問，請選擇此選項
- 5 當您的選擇在 LCD 螢幕上反白顯示時，按 **OK** 按鈕。

## 回復至出廠預設設定

調整預設設定之後，您可以隨時將印表機重設為最初的出廠設定。若要回復至出廠預設設定，請按照下列步驟進行。

**註：**如果您回復至出廠預設設定，所選的語言和國家 / 地區設定不會變更。

### 回復至出廠預設設定：

- 1 在印表機控制台上，按**功能表**按鈕。
- 2 按**選取相片** ▾ 按鈕，直到**偏好值**在 LCD 螢幕上反白顯示，然後按 **OK** 按鈕。
- 3 按**選取相片** ▾ 按鈕，直到**還原預設值**在 LCD 螢幕上反白顯示，然後按 **OK** 按鈕。
- 4 按**選取相片** ▾ 按鈕，反白顯示**是**或**否**，然後按 **OK** 按鈕。

## 設定 LCD 螢幕語言和國家 / 地區

使用「語言」選項來變更印表機 LCD 螢幕上提示訊息的語言。設定國家 / 地區亦決定印表機的 LCD 螢幕上會顯示的相片和紙張尺寸。若要變更印表機的語言及國家 / 地區設定，請按照下列步驟進行。

**註：**如果您回復至出廠預設設定，語言和國家 / 地區設定不會變更。您只能按照本節中的步驟變更語言及國家 / 地區設定。

### 設定在 LCD 螢幕上顯示的語言和國家 / 地區：

- 1 在印表機控制台上，按**功能表**按鈕。
- 2 按**選取相片** ▾ 按鈕，直到**偏好值**在 LCD 螢幕上反白顯示，然後按 **OK** 按鈕。
- 3 按**選取相片** ▾ 按鈕，直到**語言**在 LCD 螢幕上反白顯示，然後按 **OK** 按鈕。
- 4 語言清單會顯示在 LCD 螢幕上。按**選取相片** ▾ 按鈕，直到所要的語言在 LCD 螢幕上反白顯示，然後按 **OK** 按鈕。
- 5 按**選取相片** ▾ 按鈕，反白顯示是以確認您的語言選擇，然後按 **OK** 按鈕。
- 6 國家和地區清單會顯示在 LCD 螢幕上。按**選取相片** ▾ 按鈕，直到所要的國家或地區在 LCD 螢幕上反白顯示，然後按 **OK** 按鈕。

印表機的 LCD 螢幕上的提示和選項會以所選擇的語言顯示。

## 設定列印品質

列印相片時，您可以從控制台變更列印品質。最佳品質是預設的列印品質，可產生品質最佳的列印件。一般品質可節省墨水，並更快列印。若要變更列印品質，請按照下列步驟進行。

**註：**「一般」列印品質的設定只會套用到下次列印工作。當列印工作完成或取消後，列印品質將被重設為「最佳」。

### 設定列印品質：

- 1 在印表機控制台上，按**功能表**按鈕。
- 2 按**選取相片** ▾ 按鈕，直到**工具**在 LCD 螢幕上反白顯示，然後按 **OK** 按鈕。
- 3 按**選取相片** ▾ 按鈕，直到**列印品質**在 LCD 螢幕上反白顯示，然後按 **OK** 按鈕。
- 4 從以下選項中選擇：
  - **最佳：**可印出品質最好的相片
  - **一般：**可印出品質一般的相片
- 5 當您的選擇在 LCD 螢幕上反白顯示時，按 **OK** 按鈕。

# 3

## 從記憶卡列印

為您自己、家人和朋友列印高品質相片是件輕鬆的事情。如果您的數位相機使用記憶卡儲存相片，可以將記憶卡插入印表機來列印相片。印表機 LCD 螢幕上的訊息會指導您完成該過程，不必開啟電腦，甚至不必將印表機連線到電腦！

**註：** 也可以使用電腦列印相片。如需更詳細的資訊，請參閱第 39 頁的**從電腦列印**。

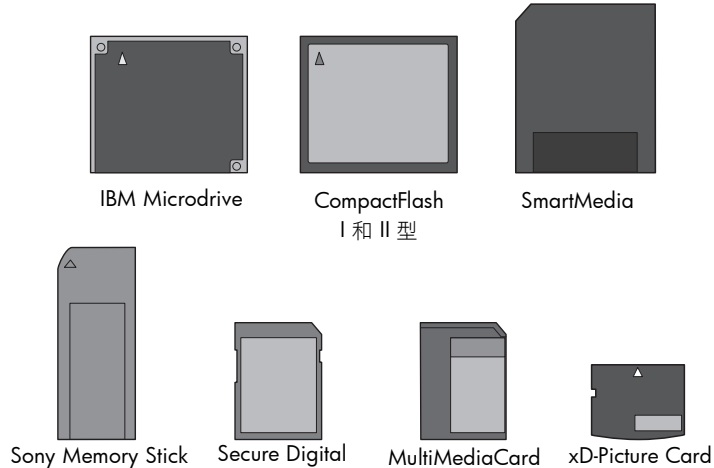
### 支援的記憶卡

您的 HP Photosmart 印表機可以讀取下列記憶卡：

CompactFlash Association (CFA) 認證的 I 和 II 型、IBM Microdrive、MultiMediaCard、Secure Digital、SmartMedia、Sony Memory Stick、xD-Picture Card

這些記憶卡由數家廠商製造，具有各種儲存容量。您可以在購買數位相機處或大多數電腦耗材商店裡買到記憶卡。

**注意！** 使用其他任何類型的記憶卡可能會損壞記憶卡和印表機。



### 支援的檔案格式

您可以直接從記憶卡上列印特定的檔案格式。若印表機不支援數位相機支援的檔案格式，必須先將相片儲存到電腦中，然後再藉由軟體應用程式列印。

如需關於支援的影像檔和視訊檔之檔案格式的更詳細資訊，請參閱第 54 頁的**印表機規格**。

如需關於將檔案儲存至電腦的更詳細資訊，請參閱「HP Photosmart 印表機說明」。如需關於檢視印表機說明的更詳細資訊，請參閱第 2 頁的**檢視 hp photosmart 印表機說明**。

## 插入記憶卡

在使用數位相機拍照後，從相機中取出記憶卡，然後將其插入印表機以檢視相片。可以立即列印相片或將相片儲存至電腦。

正確插入記憶卡後，記憶卡指示燈會閃爍，然後停止閃爍。

**注意！** 切勿在記憶卡指示燈閃爍時取出記憶卡。在存取記憶卡時取出記憶卡可能損壞印表機或記憶卡，或者破壞記憶卡上的資訊。如需更詳細的資訊，請參閱第 27 頁的**取出記憶卡**。

### 插入記憶卡：

1 提起頂蓋。

2 取出所有已插在任何記憶卡插槽內的記憶卡。

**注意！** 切勿在記憶卡指示燈閃爍時取出記憶卡。如需更詳細的資訊，請參閱第 27 頁的**取出記憶卡**。

3 手持記憶卡，使正確的面朝上。若要判定記憶卡的正確方向，請參閱這些步驟之後的表格。

如果您使用 **Sony Memory Stick Duo** 記憶卡，在將記憶卡插入印表機的記憶卡插槽之前，請先連接記憶卡隨附的配接器。

4 將記憶卡插入適合的記憶卡插槽。必須將有金屬接點或針眼的一端先插入印表機。

**注意！** 使用任何其他方法插入記憶卡可能損壞記憶卡或印表機。

**注意！** 請勿在記憶卡插槽一次插入一張以上的記憶卡。

5 將記憶卡輕輕推入印表機，直到停止移動。


**注意！** 記憶卡不會完全插入印表機。強行將記憶卡插入印表機過深可能會損壞記憶卡或印表機。

如果您將 **SmartMedia** 記憶卡上下顛倒插入，開啟 / 警示指示燈將開始呈紅色閃爍。取出記憶卡並重新正確地插入。

註：若您在記憶卡上有儲存相機選定的相片，LCD 螢幕上會出現一則訊息，詢問您是否要列印相機選定的相片。如需更詳細的資訊，請參閱第 34 頁的**列印相機選定的相片**和第 21 頁的**取消相機選定相片的標記**。

記憶卡	記憶卡插槽	如何拿取和插入記憶卡
CompactFlash I 或 II 型	左上插槽	<ul style="list-style-type: none"> <li>• 正面標籤朝上，如果標籤有箭頭，該箭頭應指向印表機</li> <li>• 將有針眼的一端先插入印表機</li> </ul> 
IBM Microdrive	左上插槽	<ul style="list-style-type: none"> <li>• 正面標籤朝上，如果標籤有箭頭，該箭頭應指向印表機</li> <li>• 將有針眼的一端先插入印表機</li> </ul> 
MultiMediaCard	左下插槽	<ul style="list-style-type: none"> <li>• 標籤面朝上，缺角在右邊，箭頭指向印表機</li> <li>• 金屬接點面朝下</li> </ul> 

記憶卡	記憶卡插槽	如何拿取和插入記憶卡
Secure Digital	左下插槽	<ul style="list-style-type: none"> <li>• 標籤面朝上，缺角在右邊</li> <li>• 金屬接點面朝下</li> </ul> 
SmartMedia	右上雙插槽的上方部份	<ul style="list-style-type: none"> <li>• 缺角在左邊，如果標籤有箭頭，該箭頭應指向印表機</li> <li>• 金屬接點面朝下</li> </ul> 
Sony Memory Stick	右下插槽	<ul style="list-style-type: none"> <li>• 缺角在左邊，箭頭指向印表機</li> <li>• 金屬接點面朝下</li> </ul> 

記憶卡	記憶卡插槽	如何拿取和插入記憶卡
xD-Picture Card	右上雙插槽的右下部份	<ul style="list-style-type: none"> <li>標籤面朝上，箭頭指向印表機</li> <li>金屬接點面朝下</li> </ul> 

## 取出記憶卡

使用本節的程序從印表機記憶卡插槽中安全地取出記憶卡。

**注意！** 切勿在記憶卡指示燈閃爍時取出記憶卡。指示燈閃爍表示印表機正在從記憶卡讀取資訊，請等到記憶卡指示燈停止閃爍後再行取出。在記憶卡被存取時取出記憶卡可能損壞印表機和記憶卡，或破壞記憶卡上的資訊。

### 當印表機未連線到電腦時取出記憶卡

記憶卡指示燈停止閃爍之後，可以輕輕地從印表機的記憶卡插槽中拔出記憶卡。

### 當印表機連線到 Windows PC 時取出記憶卡：

- 1 如果記憶卡指示燈在閃爍，請等到它停止。
- 2 記憶卡還插在印表機中時，在 Windows 工作列中的記憶卡圖示上按一下滑鼠右鍵。
- 3 出現功能表時，選擇**準備取出卡**。
- 4 電腦螢幕上出現提示時，按一下**確定**。  
這時可以安全地從印表機中取出記憶卡。
- 5 將記憶卡從印表機的記憶卡插槽中拔出。

### 當印表機連線到 Macintosh 電腦時取出記憶卡：

- 1 記憶卡還插在印表機中時，將出現在桌面上的記憶卡圖示拖入資源回收筒。
- 2 等到記憶卡指示燈停止閃爍後，從印表機的記憶卡插槽中取出記憶卡。

## 決定哪些相片要列印或透過電子郵件傳送

透過在印表機的 LCD 上檢視相片、列印索引頁或校樣頁，您可以決定哪些相片要列印或透過電子郵件傳送。

您可以在印表機的 LCD 螢幕上檢視相片、列印相片索引頁，或列印校樣頁以決定哪些相片要列印。相片索引頁顯示記憶卡上相片的縮圖檢視和索引編號。校樣頁顯示所有儲存在記憶卡上的相片之縮圖檢視，並提供空白處供您選擇要列印的相片、指定列印份數以及選擇相片尺寸和版面。

如需關於從記憶卡列印相片的更詳細資訊，請參閱第 33 頁的**從記憶卡列印相片**。

您可以在印表機的 LCD 螢幕上檢視相片或列印索引頁以決定要用電子郵件傳送哪些相片。如需關於透過電子郵件傳送相片的更詳細資訊，請參閱「HP Photosmart 印表機說明」。如需關於檢視印表機說明的更詳細資訊，請參閱第 2 頁的**檢視 hp photosmart 印表機說明**。

### 從 LCD 螢幕檢視相片

如果想要在透過電子郵件傳送或列印之前選取相片並變更設定，您可以在 LCD 螢幕上一次檢視 1 張相片。

您可以使用印表機的 LCD 螢幕檢視記憶卡中的前 2000 張相片。如果記憶卡上的相片超過 2000 張，請將相片儲存到電腦中，並從電腦存取。

如需關於將相片儲存至電腦的更詳細資訊，請參閱「HP Photosmart 印表機說明」。如需關於檢視印表機說明的更詳細資訊，請參閱第 2 頁的**檢視 hp photosmart 印表機說明**。

#### 在 LCD 螢幕上一次檢視 1 張相片：

- 1 將記憶卡插入印表機。
- 2 按**選取相片** ◀ 或 ▶ 按鈕，快速逐一檢視相片。按住按鈕可快速檢視相片。向前捲動或向後捲動到達最後一張相片時，印表機循環到第一張或最後一張相片並繼續顯示。
- 3 按 **OK** 按鈕可選取目前顯示的相片以供列印。

若要在 LCD 螢幕上一次檢視 9 張相片，請參閱下一節。

### 使用最多 9 張相片的檢視模式

將記憶卡插入印表機並按**縮小** - 按鈕，您可以在 LCD 螢幕上一次檢視 9 張相片。

使用最多 9 張相片檢視模式選定的相片會使用在「偏好值」功能表中選定的預設設定來列印。按**縮小** - 按鈕可結束最多 9 張相片的檢視模式，並回到一般檢視模式以變更選定相片的設定。如需更詳細的資訊，請參閱第 17 頁的**設定印表機的預設值**和「HP Photosmart 印表機說明」。



### 在 LCD 螢幕上同時檢視 9 張相片：

- 1 將記憶卡插入印表機的記憶卡插槽中，等待卡中儲存的第一張相片出現在 LCD 螢幕上。
- 2 在印表機的控制台上，按 **縮放 -** 按鈕，在 LCD 螢幕上同時檢視 9 張相片。
- 3 使用 **選取相片** 按鈕上的箭頭捲動儲存在記憶卡上的相片。
- 4 按 **縮放 +** 在一般檢視模式下檢視反白顯示的相片。

**註：**此時，您可以對 LCD 螢幕上顯示的相片進行增強、旋轉或變更其預設設定。如需更詳細的資訊，請參閱「HP Photosmart 印表機說明」。如需關於檢視印表機說明的更詳細資訊，請參閱第 2 頁的**檢視 hp photosmart 印表機說明**。

- 5 在列印前，完成檢視或對相片進行變更之後，透過按 **縮放 -** 按鈕，您可以返回到一次檢視 9 張相片的模式。
- 6 按 **OK** 按鈕選擇反白顯示的相片。選定相片的右下角會顯示印表機圖示。

**註：**您可以使用印表機的 LCD 螢幕檢視記憶卡中的前 2000 張相片。如果記憶卡上的相片超過 2000 張，請將相片儲存到電腦，並從電腦存取。如需關於將相片儲存到電腦的更詳細資訊，請參閱「HP Photosmart 印表機說明」。如需關於檢視印表機說明的更詳細資訊，請參閱第 2 頁的**檢視 hp photosmart 印表機說明**。

### 列印相片索引頁

如果您要同時檢視所有的相片，可以列印索引頁。相片索引頁顯示記憶卡中所有相片的縮圖檢視及索引編號。相片按照記憶卡中的儲存順序顯示。依記憶卡中儲存的相片數量而定，索引頁可能會長達數頁。為了在每張相片索引頁上容納最多數量的相片，印表機會變更相片的的方向。

索引編號顯示在每個縮圖的左下角。可以使用索引編號確定要列印的相片。如果使用數位相機或電腦從記憶卡中新增或刪除相片，請重新列印相片索引頁以檢視新的索引編號。

**註：**相片索引頁上的索引編號可能會與數位相機中相片的索引編號不同。

### 列印相片索引頁：

- 1 將記憶卡插入印表機的記憶卡插槽中，等待卡中儲存的第一張相片出現在 LCD 螢幕上。
- 2 在印表機的進紙匣中裝入幾張一般紙張，然後拉出相片匣滑軌。
- 3 在印表機控制台上，按**功能表**按鈕。
- 4 按**選取相片** ▾ 按鈕，直到**特殊列印**在印表機的 LCD 螢幕上反白顯示，然後按 **OK** 按鈕。
- 5 按**選取相片** ▾ 按鈕，直到**列印索引頁**在印表機的 LCD 螢幕上反白顯示，然後按 **OK** 按鈕。

索引頁上會印出所有儲存在記憶卡的相片。

### 列印校樣頁

校樣頁可能會長達數頁，展示儲存於記憶卡中所有相片的縮圖檢視。由於校樣頁可讓您選取要列印的相片、指定列印份數以及選取相片尺寸和版面，因此它不同於索引頁。直接從記憶卡上排列和列印相片是一個簡單便捷的方法。

您可以使用校樣頁上的相片編號來選取要列印的相片。校樣頁上的相片編號可能與數位相機中與相片關聯的編號不同。若您向記憶卡中加入或從中刪除相片，請重新列印校樣頁以查閱新的相片編號。

### 列印校樣頁：

- 1 將記憶卡插入印表機的記憶卡插槽中，等待卡中儲存的第一張相片出現在印表機的 LCD 螢幕上。
- 2 在印表機的進紙匣中裝入幾張一般紙張，然後拉出相片匣滑軌。
- 3 在印表機控制台上，按**功能表**按鈕。
- 4 按**選取相片** ▾ 按鈕，直到**特殊列印**在印表機的 LCD 螢幕上反白顯示，然後按 **OK** 按鈕。
- 5 按**選取相片** ▾ 按鈕，直到**列印校樣頁**在印表機的 LCD 螢幕上反白顯示，然後按 **OK** 按鈕。
- 6 按**選取相片** ▾ 按鈕，選擇下列其中一項：
  - **新相片**：如果您希望列印所有先前未曾從控制台印過的相片之校樣頁。按 **OK** 按鈕。
  - **所有相片**：如果您希望列印記憶卡上所有相片的校樣頁。按 **OK** 按鈕。
- 7 按 **OK** 按鈕列印校樣頁。



列印校樣頁之後，您可以在校樣頁上標記要列印的相片、相片尺寸以及要列印的份數。然後可以將校樣頁插入到印表機中以供掃描，印表機會依照您提供的規格列印選定的相片。如需關於如何在校樣頁上選取相片並將校樣頁掃描到印表機的更詳細資訊，請參閱下一節。

## 掃描校樣頁

列印出校樣頁之後，您可用它來列印記憶卡中特定的相片。

- 1 用黑筆填實相片下方的圓圈來選擇要列印的相片。
- 2 在份數及版面區域只能單選。

確認您在份數與版面區域分別僅填實了一個選項。如果您在上述任何一個區域中選擇超過一項，LCD 螢幕上會出現錯誤，然後您需要列印新的校樣頁並從頭來過。

- 3 確定記憶卡已插入印表機控制台上的記憶卡插槽。
- 4 在印表機控制台上，按**功能表**按鈕。
- 5 按**選取相片** ▾ 按鈕，直到**特殊列印**在印表機的 LCD 螢幕上反白顯示，然後按**OK** 按鈕。
- 6 按**選取相片** ▾ 按鈕，直到**掃描校樣頁**在印表機的 LCD 螢幕上反白顯示，然後按**OK** 按鈕。

顯示在 LCD 螢幕上的訊息會指導您如何插入校樣頁。

- 7 在進紙匣中裝入校樣頁，讓列印面朝下且頁面頂端朝向印表機。
- 8 按 **OK** 開始掃描。

掃描校樣頁之後，在 LCD 螢幕上會出現訊息，提醒您裝入適合列印工作的正確紙張。

- 9 在進紙匣或相片匣中裝入列印相片的正確紙張，然後按 **OK** 按鈕列印您選定的相片。

**註：**印表機一次只能掃描 1 張校樣頁。重複步驟 1 – 9 處理您要掃描的每張校樣頁。

## 選擇相片

決定要列印記憶卡上的哪些相片後，就可以透過印表機控制台選擇這些相片來列印。如需更詳細的資訊，請參閱第 33 頁的**從記憶卡列印相片**。

- 1 將記憶卡插入印表機的記憶卡插槽中，等待卡中儲存的第一張相片出現在印表機的 LCD 螢幕上。
- 2 按**選取相片** ◀ 或 ▶ 按鈕，在記憶卡中導覽相片。
- 3 當您要列印的相片出現在印表機 LCD 螢幕上時，按 **OK** 按鈕。列印設定和印表機圖示出現在 LCD 螢幕上，表示相片已被選定。

若要選取其他相片，請重複步驟 2 和 3。完成相片選取之後，您可以列印它們。如需更詳細的資訊，請參閱第 33 頁的**從記憶卡列印相片**。

## 取消選擇相片

您可以使用印表機的控制台來取消選擇不想列印的相片。

- 1 按**選取相片** ◀ 或 ▶ 按鈕，在記憶卡中導覽相片。
- 2 您想要取消選擇的相片出現在 LCD 螢幕上時，按**取消**按鈕。印表機會取消選擇目前顯示的相片，並將相片的列印設定還原為預設設定。

若要取消選擇所有選定的相片，請按兩次**取消**按鈕。會顯示一則訊息，詢問您是否要取消選擇所有相片。選擇**是**，然後按 **OK** 按鈕。所有選定的相片會被取消選擇。

## 從記憶卡列印相片

印表機可以列印儲存在記憶卡上的數位相片。數位相片可以是未標記或相機選定的相片。如需關於支援的數位相片檔案類型之清單，請參閱第 53 頁的規格。

若要確定您的檔案是否有足夠高的解析度來列印所要的相片尺寸，請參閱下表中的建議值。

註：依相機的不同，建議的解析度和列印尺寸也有所不同。

相片尺寸 (以像素為單位)	最大列印尺寸
640 x 480	僅供網路和電子郵件傳送之用
800 x 600	僅供網路和電子郵件傳送之用
1154 x 852	4 x 6 英吋 (10 x 15 公分)
1600 x 1200	5 x 7 英吋 (12.7 x 17.78 公分)
2048 x 1536	8 x 10 英吋 (20.32 x 25.4 公分)
2384 x 1734	11 x 17 英吋 (27.94 x 43.18 公分)
2560 x 1920	11 x 17 英吋 (27.94 x 43.18 公分)，裁剪、數位縮放

開始列印之前，確定您已在適當的紙匣中裝入紙張。如需更詳細的資訊，請參閱第 8 頁的紙張資訊。

如需關於從記憶卡列印相片的更詳細資訊，請參閱「HP Photosmart 印表機說明」。如需關於檢視印表機說明的更詳細資訊，請參閱第 2 頁的檢視 hp photosmart 印表機說明。

### 列印記憶卡上未標記的相片

未標記的數位相片是儲存在記憶卡上，但尚未標記列印的標準數位相片。並非所有的數位相機都會讓您標記相片來列印。

- 1 將記憶卡插入印表機的記憶卡插槽。
- 2 按**選取相片** ◀ 或 ▶ 按鈕，在記憶卡中導覽全部相片。
- 3 當您要列印的相片出現在印表機 LCD 螢幕上時，按 **OK** 按鈕。

註：這時候您可以列印多份所選相片，也可以變更所選相片的尺寸。如需更詳細的資訊，請參閱「HP Photosmart 印表機說明」。如需關於檢視印表機說明的更詳細資訊，請參閱第 2 頁的檢視 hp photosmart 印表機說明。

若要列印多張相片，請重複步驟 2 和 3，直到選取所有要列印的相片。

- 4 按**列印**按鈕開始列印選定的相片。

## 列印相機選定的相片

相機選定的相片是指您使用數位相機標記為要列印的相片。並非所有的數位相機都會讓您標記相片來列印。當您使用相機選擇相片時，該相機會建立數位列印順序格式 (DPOF) 檔案，可標記哪些相片被選定列印。

您的印表機能夠從記憶卡中讀取 DPOF 檔案，因此，不需要重新選取要列印的相片。請查閱您數位相機的隨附說明文件，以了解它是否支援相機選擇相片。您的印表機支援 DPOF 檔案格式 1.1。

- 1 使用數位相機選取您要列印的相片。如需更詳細的資訊，請參閱相機隨附的說明文件。
- 2 將記憶卡插入印表機的記憶卡插槽。
- 3 印表機將自動辨識記憶卡上相機選定的相片並詢問是否要列印。按 **選取相片** ▼ 按鈕，反白顯示 **是**，然後按 **OK** 按鈕。
- 4 印表機的 LCD 螢幕上出現一則訊息，詢問是否使用 4 x 6 英吋 (10 x 15 公分) 的相紙。如果您使用此相紙尺寸，請按 **選取相片** ▼ 按鈕，反白顯示 **是**，然後按 **OK** 按鈕。

如果您未使用 4 x 6 英吋 (10 x 15 公分) 的紙張，請按 **選取相片** ▼ 按鈕，反白顯示 **否**，然後按 **OK** 按鈕。印表機會自動判定裝入紙張的尺寸。

印表機將會列印相機選定的相片。

如需更詳細的資訊，請參閱以下主題：

- 第 21 頁的 **取消相機選定相片的標記**
- 第 35 頁的 **將 hp 數位相機連線至直接列印埠**

# 4

## 從直接列印埠列印

若要快速簡便地列印，可將 HP 直接列印數位相機或筆記型電腦連線至印表機正面的直接列印埠。

若要使用直接列印埠進行列印，首先必須使用印表機背面的 USB 埠在您的筆記型電腦上安裝 HP Photosmart 印表機軟體。首次將筆記型電腦連接至直接列印埠時，作業系統會自動重新設定軟體，以便您可以使用該埠。如需關於在筆記型電腦上安裝軟體的資訊，請參閱印表機隨附的《HP Photosmart 安裝指南》。

**註：**直接列印埠僅可用於列印；您不能使用 **儲存** 按鈕存取記憶卡或將相片儲存到電腦。

**註：**如果您的直接列印數位相機有基座，則可以將基座連線到印表機的直接列印埠。如需更詳細的資訊，請參閱基座隨附的說明文件。

## 將 hp 數位相機連線至直接列印埠

您的印表機能夠讓您不需要使用電腦，即可從 HP 直接列印數位相機列印出精美的相片。

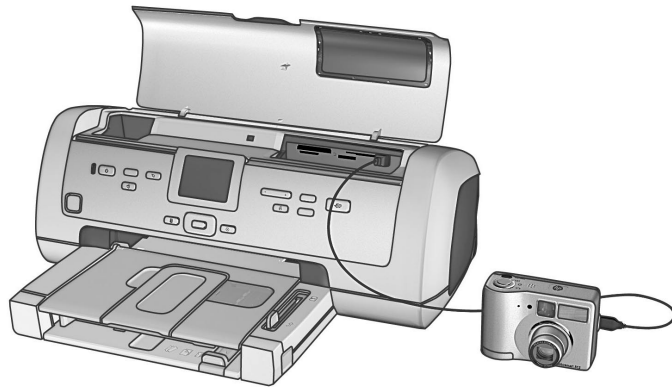
若要查看可與印表機配合使用的 HP 直接列印數位相機之清單，請蒞臨 [www.hp.com/support](http://www.hp.com/support)，選取您的國家或地區，並在搜尋視窗中鍵入**直接列印數位相機**。

**註：**如果您的直接列印數位相機有基座，則可以將基座連線到印表機的直接列印埠。如需更詳細的資訊，請參閱基座隨附的說明文件。

在您使用 HP 直接列印數位相機選擇要列印的相片之後，透過將相機連線到直接列印埠，可以列印相片。

### 將 hp 直接列印數位相機連線到印表機列印：

- 1 開啟 HP 直接列印數位相機，使用「Share」（分享）功能表選取您要列印的相片。如需更詳細的資訊，請參閱相機隨附的說明文件。
- 2 使用相機隨附的 USB 纜線，將數位相機連線至印表機正面的直接列印埠。直接列印埠位在頂蓋之下，記憶卡插槽的右方。



- 3 將數位相機連線至印表機後，「Print Setup」(列印設定)功能表便會出現在相機的 LCD 螢幕上。使用此功能表可以：
  - 變更您選擇要列印的相片
  - 選擇紙張類型
  - 選擇紙張尺寸
- 4 當您準備好要列印時，請依照相機 LCD 螢幕上的指示進行。

**註：**如需關於使用相機選定相片的更詳細資訊，請參閱數位相機隨附的說明文件。

### 調整列印設定值

直接從 HP 直接列印數位相機列印時，印表機將使用相機選定的列印設定值。您不能從印表機調整列印設定值。

如果您想要使用您的數位相機未提供的功能調整列印設定值，可以使用下列方法：

- 將相片儲存到 Windows PC，然後使用相片和影像軟體來進行調整。如需更詳細的資訊，請參閱 HP 相片和影像軟體說明。
- 使用「相片儲存器」將相片儲存到 Macintosh，然後用相片編輯軟體進行調整。如需關於如何將相片儲存到 Macintosh 的更詳細資訊，請參閱「HP Photosmart 印表機說明」。如需關於檢視印表機說明的更詳細資訊，請參閱第 2 頁的**檢視 hp photosmart 印表機說明**。
- 從相機上取下記憶卡，插入印表機，然後從印表機的控制台調整列印設定值。如需更詳細的資訊，請參閱第 23 頁的**從記憶卡列印和「HP Photosmart 印表機說明」**。

如需關於列印相機選定相片的更詳細資訊，請參閱第 34 頁的**列印相機選定的相片**。



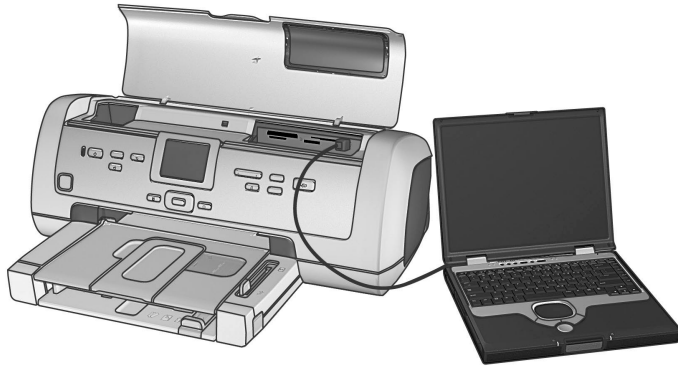
## 將筆記型電腦連接到直接列印埠

若要快速簡便地列印，可將筆記型電腦連線至印表機正面的直接列印埠。

**註：** 若要使用筆記型電腦進行列印，您必須首先使用印表機背面的 USB 埠在筆記型電腦上安裝 HP Photosmart 印表機軟體。首次將筆記型電腦連接到直接列印埠時，作業系統會自動重新設定軟體，以便您可以使用該埠。如需關於在筆記型電腦上安裝軟體的資訊，請參閱印表機隨附的《HP Photosmart 安裝指南》。

### 從筆記型電腦列印：

- 1 將 USB 纜線的一端連線到筆記型電腦，然後將另一端連線到位於印表機正面的直接列印埠。直接列印埠位在頂蓋之下，記憶卡插槽的右方。



- 2 使用軟體應用程式開啟您要列印的檔案。
- 3 依照適合您作業系統的步驟執行：

#### 如果您使用的是 Windows PC：

- a. 在軟體應用程式的 **File** (檔案) 功能表中選擇 **Print** (列印)。
- b. 若要存取高階設定，請按一下視窗頂部的各個標籤。如果沒有標籤，請按一下 **Properties** (內容) (在某些作業系統中可能名為 **Preferences** [偏好值])。
- c. 選取適合您專案的設定值，再按一下 **確定**。

#### 如果您使用的是 Macintosh：

- a. 從軟體應用程式的 **File** (檔案) 功能表中選取 **Page Setup** (版面設定)。
- b. 在 **Format for** (格式) 快顯功能表中，選取 **photosmart 7900 series**。
- c. 選取頁面屬性 (紙張尺寸、無框或有框相片、方向和縮放比例)。

若您使用 OS 9，則無框選項會以核取方塊的形式出現。若您使用 OS X，則無框選項會在 **Paper Size** (紙張尺寸) 快顯功能表中出現。

- d. 按一下 **OK** (確定)。
- e. 在軟體應用程式的 **File** (檔案) 功能表中，選擇 **Print** (列印)。
- f. 選取適合您專案的列印設定。使用快顯功能表開啟其他面板。
- g. 在 OS X 中按一下 **Print** (列印) 或在 OS 9 中按一下 **OK** (確定) 開始列印。

# 5

## 從電腦列印

從電腦進行列印時，不會套用印表機控制台上的設定，此時電腦上的軟體將覆寫印表機的列印設定。

### 從 Windows PC 列印

開始列印之前，請確定印表機已連線到您的電腦並開啟，印表機軟體安裝完畢並且印表機內已裝入紙張。

#### 從軟體應用程式列印

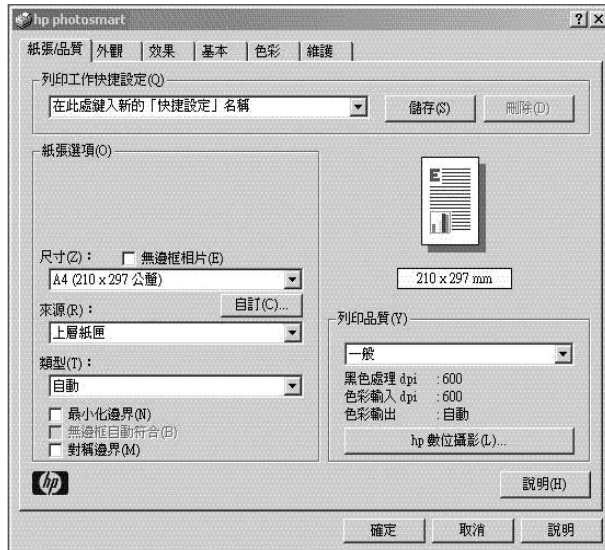
- 1 在軟體應用程式的 **File** (檔案) 功能表中，選擇 **Print** (列印)。

依據您電腦上正在執行的軟體應用程式和作業系統，可能會出現「Print」(列印)對話方塊，或者會出現「HP Photosmart Series 內容」或「Printing Preferences」(列印偏好值)對話方塊。

- 2 選取您要列印的頁數及份數。



- 若要存取列印內容的各個標籤，必須要按一下 **Properties** (內容) 或 **Preferences** (偏好值)。如需關於 HP Photosmart Series 列印內容的資訊，請參閱「HP Photosmart 印表機說明」。



註：若要了解關於可用設定的更詳細資訊，請按一下說明。

- 選取適合您專案的其他列印設定。如果您透過按一下 **Properties** (內容) 或 **Preferences** (偏好值) 來檢視各個標籤，則按一下 **確定** 可關閉視窗。
- 按一下 **OK** (確定) 或 **Print** (列印) 以開始列印。

## 從 Windows PC 列印無框相片

支援在 4 x 6 英吋 (100 x 150 公釐) 相紙、8.5 x 11 英吋 (216 x 280 公釐) 紙張、L 尺寸紙張 (3.5 x 5 英吋, 90 x 127 公釐) 和 Hagaki 卡 (3.94 x 5.83 英吋, 100 x 148 公釐) 上進行無框列印。

註：若要從電腦列印無框相片，您必須從支援無框列印的軟體應用程式中進行列印。HP 建議使用和印表機一同安裝的 HP 相片和影像軟體來達成真正的無框效果。如果使用其他影像軟體列印，您可能必須調整相片的縮放比例以達成無框的效果。

- 在軟體應用程式中開啟相片。
- 從 **File** (檔案) 功能表中選擇 **Print** (列印)。  
會出現「Print」(列印) 對話方塊。
- 在「Print」(列印) 對話方塊中，按一下 **Properties** (內容) 或 **Preferences** (偏好值) 以存取 HP Photosmart Series 列印內容。如果您使用的軟體應用程式的「Print」(列印) 對話方塊中沒有 **Properties** (內容) 或 **Preferences** (偏好值) 按鈕，請轉至下一步。如需更詳細的資訊，請參閱第 39 頁的從軟體應用程式列印。
- 在「Print」(列印) 對話方塊中選擇的紙張 / 品質標籤。

- 5 按一下**無邊框相片**核取方塊。
- 6 從**尺寸**清單中，選取無框紙張尺寸。無框紙張尺寸在清單中清楚標示著**無框**。  
 註：在**尺寸**清單中捲動，查看所有可用的無框紙張尺寸。
- 7 選取適合您專案的其他列印設定。如果您透過按一下 **Properties** (內容) 或 **Preferences** (偏好值) 來檢視各個標籤，則按一下**確定**可關閉視窗。
- 8 按一下 **OK** (確定) 或 **Print** (列印) 以開始列印。

## 使用 Windows PC 工作列圖示

安裝完印表機軟體之後，Windows 工作列上會出現兩個圖示。這些圖示可幫助您執行多種工作。



印表機圖示

記憶卡圖示

### hp photosmart 印表機圖示




使用 Windows 工作列中的 HP Photosmart 印表機圖示可以開啟「HP Photosmart Series 內容」對話方塊、選擇預設印表機，或開啟「HP Photosmart Series 工具箱」。

- 按一下印表機圖示，會出現列印內容對話方塊。您可在此對話方塊中變更預設列印設定。
- 在印表機圖示上按一下滑鼠右鍵，會出現一個功能表。從下列功能表項目中選擇：
  - **變更預設列印設定** — 按一下以開啟列印內容對話方塊。
  - **開啟「HP Photosmart Series 工具箱」** — 按一下以開啟「HP Photosmart Series 工具箱」。
  - **HP Photosmart Series** — 從已安裝的印表機清單中選擇您想使用的 HP Photosmart Series 印表機。核取記號指示目前選取的印表機。
  - **離開** — 按一下以關閉功能表，並且從工作列中移除印表機圖示。重新啟動電腦，這個圖示會重新出現。若想只關閉功能表而不將印表機圖示由工作列中移除，請按一下功能表以外的任何地方。

## hp photosmart 記憶卡圖示

使用 HP Photosmart 記憶卡圖示可判定印表機狀態、存取儲存於記憶卡上的檔案，以及在電腦螢幕上顯示連線訊息。

圖示的外觀可指示印表機狀態：

	若記憶卡圖示是綠色的，表示記憶卡正插在印表機中，且印表機已準備好要存取儲存於記憶卡中的檔案。
	若記憶卡圖示是灰色的，表示記憶卡未插在印表機中。
	若記憶卡圖示上出現一個紅色「x」，則表示印表機和電腦之間的連線已中斷。您必須重新建立通訊才能從電腦列印。如需關於重新建立通訊的資訊，請參閱「HP Photosmart 印表機說明」。

在記憶卡圖示上按一下滑鼠右鍵，會出現一個功能表。從下列功能表項目中選擇：

- **開啟 F: HP Photosmart Series** — 按一下以開啟「Windows 檔案總管」，在此您可以移動、複製、刪除或開啟檔案。也可以在記憶卡圖示上連按兩下來開啟「Windows 檔案總管」。請注意「F:」可能不是您電腦所指派的磁碟機代號。
- **準備取出卡** — 按一下以準備從印表機中安全地取出記憶卡。
- **顯示斷線警告** — 如果您希望在印表機與電腦通訊中斷或嘗試重新獲得通訊時出現警告訊息，請按一下。核取記號表示會顯示連線訊息。
- **顯示「取出卡是安全的」訊息** — 若您希望在可以安全地從印表機中取出記憶卡時獲得通知，請按一下。核取記號表示會顯示訊息。
- **關於 ...** — 按一下可以開啟一個視窗，其中顯示關於印表機和軟體的資訊。

## 從 Macintosh 列印

開始列印之前，請確定印表機已連線到您的電腦，印表機軟體安裝完畢並且印表機內已裝入紙張。

若要從電腦列印無框相片，您必須從支援無框列印的軟體應用程式中進行列印。如果您使用 OS X，HP 建議使用作業系統隨附的 iPhoto 應用程式。

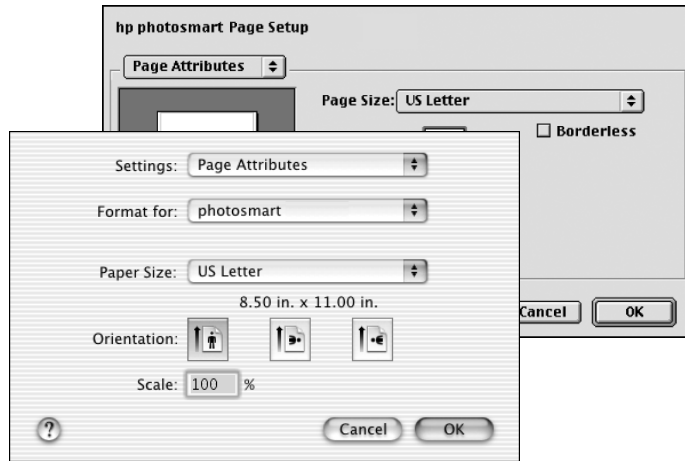
### 從軟體應用程式列印 (OS X 或 OS 9)

以下步驟適用於 OS X。對於 OS 9，這些步驟可能略有不同。確定您的 HP Photosmart 7900 Series 印表機出現在 Print Center ( 列印中心 ) 的印表機清單中 (OS X)，或者在開始列印之前已在 Chooser ( 選擇器 ) 中選擇了此印表機 (OS 9)。

如需更詳細的資訊，請參閱印表機隨附的參考指南。

- 1 從軟體應用程式的 **File** ( 檔案 ) 功能表中，選取 **Page Setup** ( 版面設定 )。會出現「Page Setup」( 版面設定 ) 對話方塊。
- 2 在 **Format for** ( 格式 ) 快顯功能表中，選取 **photosmart 7900 series** ( 僅限 OS X )。

註：在 OS 9 中，在「Chooser」( 選擇器 ) 中選擇 **photosmart 7900 series**。

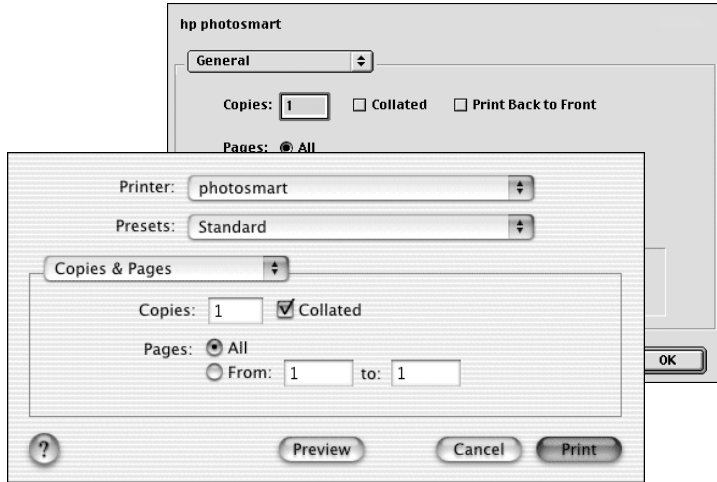


- 3 選擇頁面屬性：
  - 選取紙張尺寸。
  - 選取您要列印無框相片還是有框相片。

若您使用 OS 9，則無框選項會以核取方塊的形式出現。若您使用 OS X，則無框選項會在 **Paper Size** ( 紙張尺寸 ) 快顯功能表中出現。

- 選取方向。
  - 輸入縮放比例。
- 4 按一下 **OK** ( 確定 )。

- 5 在軟體應用程式的 **File** (檔案) 功能表中，選擇 **Print** (列印)。  
會出現「Print」(列印)對話方塊。
- 註：若您使用的是 OS X，則會開啟「Copies & Pages」(份數及頁數) 面板。若您使用的是 OS 9，則會開啟「General」(一般) 面板。
- 6 確定您的 HP Photosmart 7900 Series 印表機出現在 Print Center (列印中心) 的印表機清單中 (OS X)，或者在開始列印之前已在 Chooser (選擇器) 中選擇了此印表機 (OS 9)。
- 7 選取適合您專案的列印設定。使用快顯功能表開啟其他面板。



若要了解關於設定的更詳細內容，請按一下對話方塊左下角的？(僅限於 OS X)。

註：您的 HP Photosmart 印表機不是 PostScript 印表機。

- 8 在 OS X 中按一下 **Print** (列印) 或在 OS 9 中按一下 **OK** (確定) 開始列印。



您的 HP Photosmart 印表機性能可靠，易於使用。本章回答常見問題並包含有關下列主題的資訊：

- 第 45 頁的**硬體問題**
- 第 46 頁的**列印問題**
- 第 50 頁的**錯誤訊息**

如需更多關於軟體安裝的疑難排解資訊，請參閱印表機隨附的參考指南。如需進階的疑難排解資訊，請參閱「HP Photosmart 印表機說明」。如需關於檢視印表機說明的資訊，請參閱第 2 頁的**檢視 hp photosmart 印表機說明**。

## 硬體問題

「HP Photosmart 印表機說明」的疑難排解章節包含更詳細的解決方案。如需關於檢視印表機說明的資訊，請參閱第 2 頁的**檢視 hp photosmart 印表機說明**。

在聯絡 HP 支援之前，請先閱讀本節以獲取疑難排解訣竅，或蒞臨 [www.hp.com/support](http://www.hp.com/support) 網站獲取線上支援服務。

**註：**HP 建議 USB 纜線不要長於 10 英尺 (3 公尺) 以將由於潛在的高電磁場而引起的注入雜訊降至最低。

問題	可能原因	解決方案
開啟 / 警示指示燈呈綠色閃爍，但印表機並不作任何列印。	印表機正在處理資訊。	請等候以便印表機完成資訊的處理。
開啟 / 警示指示燈呈紅色閃爍。	需要檢查印表機。	請嘗試下列方法： <ul style="list-style-type: none"> <li>• 檢查印表機的 LCD 螢幕和電腦顯示器以獲取相關指示。</li> <li>• 若您的印表機連接有數位相機，請檢查相機的 LCD 螢幕以獲取相關指示。</li> <li>• 若此方法無效，請關閉印表機。拔下印表機的電源線，等 1 分鐘，然後再插回電源線。開啟印表機的電源。</li> </ul>

問題	可能原因	解決方案
開啟 / 警示指示燈呈黃色閃爍。	出現不可恢復的錯誤。	請嘗試下列方法： <ul style="list-style-type: none"> <li>關閉印表機。拔下印表機的電源線，等 1 分鐘，然後再插回電源線。開啟印表機的電源。</li> <li>若此方法無效，請蒞臨 <a href="http://www.hp.com/support">www.hp.com/support</a> 或聯絡 HP 支援。</li> </ul>

## 列印問題

「HP Photosmart 印表機說明」的疑難排解章節包含更詳細的解決方案。如需關於檢視印表機說明的資訊，請參閱第 2 頁的**檢視 hp photosmart 印表機說明**。

在聯絡 HP 支援之前，請先閱讀本節以獲取疑難排解訣竅，或蒞臨 [www.hp.com/support](http://www.hp.com/support) 網站獲取線上支援服務。

註：在高電磁場的環境中列印時，輸出可能有一點輕微的變形。

問題	可能原因	解決方案
印表機未產生無框的相片輸出。	您需要選擇正確的紙張尺寸。	如需關於設定無框相片所用紙張尺寸的指示，請參閱第 19 頁的 <b>設定無框列印</b> 與第 39 頁的 <b>從電腦列印</b> 。
列印速度非常慢。 ( 接下頁 )	您的電腦可能低於所建議的系統需求。	請檢查電腦的 RAM ( 系統記憶體 ) 數量與處理器速度。如需關於系統需求的資訊，請參閱「HP Photosmart 印表機說明」。
	同時執行的軟體程式太多。	請關閉所有不需要的軟體程式。
	您可能已經開啟「擴展色彩」功能。	請使用印表機的 <b>功能表</b> 按鈕關閉該選項。如需更詳細的資訊，請參閱「HP Photosmart 印表機說明」。
	您可能使用舊版的印表機軟體。	更新您使用的印表機軟體之版本。如需更詳細的資訊，請參閱「HP Photosmart 印表機說明」。

問題	可能原因	解決方案
列印速度非常慢。 (接上頁)	您可能選擇了「最大 dpi」(Windows) 或「High Resolution」(高解析度)(Macintosh)。	請參閱「HP Photosmart 印表機說明」的疑難排解章節，以獲取有關如何取消選取 <b>最大 dpi</b> (Windows) 或 <b>High Resolution</b> (高解析度) (Macintosh) 的指示。
	您可能在「備用墨水列印模式」下列印。缺少一個或二個墨匣時，印表機會進入「備用墨水列印模式」。	裝上新墨匣以替換缺少的列印墨匣。如需更詳細的資訊，請參閱第 13 頁的 <b>安裝或更換列印墨匣</b> 。
印表機沒有列印記憶卡上的新相片。	記憶卡上沒有新相片，或者已經從印表機的控制台列印了相片。	請選擇並列印所要的相片。如需更詳細的資訊，請參閱第 23 頁的 <b>從記憶卡列印</b> 。如需關於列印新相片的更詳細資訊，請參閱「HP Photosmart 印表機說明」。
相紙未正確送入印表機。	如果您嘗試在 4 x 6 英吋 (10 x 15 公分) 紙張、Hagaki 卡或 L 尺寸卡上進行列印，可能是相片匣沒有銜接上。	向印表機輕推相片匣滑軌直到它停止，以銜接相片匣。
	相紙導板的調整可能不正確。	確定相紙寬度導板與相紙長度導板已靠緊紙張的邊緣且不會使紙張彎曲。
	印表機可能處於濕度極高或極低的環境中。	請嘗試下列方法： <ul style="list-style-type: none"> <li>將相紙儘量往內插入相片匣內。</li> <li>一次只裝入一張相紙。</li> </ul>
	相紙可能捲曲。	如果相紙捲曲，請將相紙放入塑膠袋中，然後輕輕向捲曲相反的方向折彎，直到紙張平整。如果問題仍然存在，請改用不捲曲的相紙。

問題	可能原因	解決方案
紙張未正確地送入印表機。 - 或者 - 印表機未正確地送出一般紙張。	進紙匣中可能裝入太多紙張。	從進紙匣中取出一些紙，然後嘗試再印一次。如需紙張裝入的指示，請參閱第 9 頁的 <b>將紙張裝入進紙匣</b> 。
	紙張導板的調整可能不正確。	確定紙張寬度導板與紙張長度導板已靠緊紙張的邊緣且不會使紙張彎曲。
	兩張或多張紙黏在一起。	從紙匣中取出紙張，翻動整疊紙，讓紙張不會黏在一起，然後再重新裝入紙張並嘗試再次列印。如需紙張裝入的指示，請參閱第 8 頁的 <b>紙張資訊</b> 。
從 Windows PC 列印時，相片列印不正確。	您可能使用應用程式的「Page Setup」(版面設定)對話方塊選擇了印表機不支援的紙張尺寸或類型。	請使用列印內容對話方塊選取紙張尺寸或類型。如需更詳細的資訊，請參閱「HP Photosmart 印表機說明」。
印表機沒有出紙。	列印中發生卡紙。	<ol style="list-style-type: none"> <li>關閉印表機，然後從電源插座中拔下印表機的的電源線。</li> <li>卸下後方機門並清除卡紙。</li> <li>確定已正確地裝入紙張。</li> </ol> 請參閱「HP Photosmart 印表機說明」，以獲取關於清除卡紙的指示。
	需要檢查印表機。	讀取印表機的 LCD 螢幕以獲取指示。
文件以某個角度列印，或沒有位於紙張的中央。	可能沒有正確地裝入紙張。	請正確裝入紙張。如需紙張裝入的指示，請參閱第 9 頁的 <b>將紙張裝入進紙匣</b> 。
	列印墨匣可能未正確校準。	請參閱「HP Photosmart 印表機說明」的「愛護於維護」一章，以獲取關於校準列印墨匣的指示。

問題	可能原因	解決方案
列印品質不佳。	您可能在「備用墨水列印模式」下列印。缺少一個或二個墨匣時，印表機會進入「備用墨水列印模式」。	裝上新墨匣以替換缺少的列印墨匣。如需更詳細的資訊，請參閱第 13 頁的 <b>安裝或更換列印墨匣</b> 。
	您或許將相片放大太高的倍數。	請嘗試下列方法： <ul style="list-style-type: none"> <li>在印表機的控制台上按一次或數次<b>縮放</b> - 按鈕以降低放大倍數。</li> <li>確定您有足夠高的解析度檔案來列印需要的相片尺寸。如需更詳細的資訊，請參閱第 33 頁的<b>從記憶卡列印相片</b>。</li> <li>請勿在電腦或印表機上放大或裁剪相片。</li> </ul>
	您可能未使用適用於您的輸出之最佳紙張類型。	請裝入適用於您輸出的最佳紙張類型，並在列印內容對話方塊中選取正確的設定值。如需更詳細的資訊，請參閱第 53 頁的 <b>推薦使用的紙張</b> 。
	您可能列印在紙張的錯誤面上。	確定列印面朝下裝入紙張。
	您可能在數位相機上選擇了低解析度設定。	選取較小的相片尺寸來列印，並嘗試再次列印。若要在日後獲得較好的效果，請將數位相機設定為較高的相片解析度。如需更詳細的資訊，請參閱第 18 頁的 <b>設定相片尺寸</b> 。
	您可能在印表機軟體中選擇了錯誤的紙張類型。	從軟體應用程式的「Print」(列印)對話方塊中選取正確的紙張類型。
	您可能需要清潔列印墨匣。	從印表機的控制台清潔列印墨匣。如需更詳細的資訊，請參閱「HP Photosmart 印表機說明」。

## 錯誤訊息

「HP Photosmart 印表機說明」的疑難排解章節包含關於錯誤訊息的更詳細解決方案。如需關於檢視印表機說明的資訊，請參閱第 2 頁的**檢視 hp photosmart 印表機說明**。

在聯絡 HP 支援之前，請先閱讀本節以獲取疑難排解訣竅，或蒞臨 [www.hp.com/support](http://www.hp.com/support) 網站獲取線上支援服務。

訊息	問題	解決方案
卡紙。清除卡紙然後按下「OK」。	列印中發生卡紙。	<ol style="list-style-type: none"> <li>關閉印表機，然後從電源插座中拔下印表機的電源線。</li> <li>卸下後方機門並清除卡紙。請參閱「HP Photosmart 印表機說明」，以獲取關於清除卡紙的指示。</li> </ol>
不支援的材質尺寸。工作被取消。按下「OK」。	您的印表機不支援所提供的紙張尺寸。	按 <b>OK</b> 按鈕，然後裝入支援的紙張尺寸。如需關於支援的尺寸之更詳細資訊，請參閱第 53 頁的 <b>規格</b> 。
紙張尺寸不相符。裝入正確尺寸的紙張。	在列印過程中變更了紙張尺寸。	在相片匣中裝入正確尺寸的紙張，然後按 <b>OK</b> 按鈕。如需紙張裝入的指示，請參閱第 10 頁的 <b>將紙張裝入相片匣中</b> 。
自動紙張感應器失效。	自動紙張感應器阻塞或損壞。	按 <b>OK</b> 按鈕並嘗試再次列印。若此方法無效，請蒞臨 <a href="http://www.hp.com/support">www.hp.com/support</a> 或聯絡 HP 支援。
一或多個墨匣已失效。請取出所有墨匣。每次重新插入其中一個墨匣，並關閉主門，以查看哪一個墨匣已經失效。	列印墨匣 #57、列印墨匣 #58 或二者均老舊或已經損壞。	測試二個列印墨匣以查看其中一個或全部二個是否已失效。如需關於測試的指示，請參閱「HP Photosmart 印表機說明」。如需關於更換列印墨匣的資訊，請參閱第 13 頁的 <b>安裝或更換列印墨匣</b> 。
墨匣支架被卡住。	有阻塞物卡住墨匣支架的通路。	清除所有阻塞物，然後按 <b>OK</b> 按鈕繼續。

訊息	問題	解決方案
列印墨匣托架被卡住。清除卡紙然後按下「OK」。	列印墨匣托架被塞住。	清除列印墨匣托架通路上的所有阻塞物，然後按 <b>OK</b> 按鈕繼續。
記憶卡裝反了。黑色面應朝上。	記憶卡的插入方向錯誤。	取出記憶卡並重新插入，讓金色接點朝下。如需更詳細的資訊，請參閱第 24 頁的 <b>插入記憶卡</b> 。
記憶卡存取錯誤。工作被取消。參考電腦以獲取詳細資料。按下「OK」。 - 或者 - 檔案目錄結構受損。 - 或者 - 記憶卡可能受損。工作被取消。參考電腦以獲取詳細資料。按下「OK」。	印表機無法讀取記憶卡上的資料，並且無法完成目前的列印或儲存工作。資料已損毀或記憶卡存在物理問題。	請嘗試下列方法： <ul style="list-style-type: none"> <li>將檔案儲存至電腦，並從電腦存取。如需更詳細的資訊，請參閱「HP Photosmart 印表機說明」。若此方法無效，請使用新記憶卡或者使用相機重新給記憶卡製作格式。重新製作格式後，記憶卡上的所有相片都將丟失。</li> <li>若此方法無效，則相片檔案或許已損毀或無法讀取。在聯絡 HP 支援之前，請嘗試使用其他記憶卡來判定是印表機還是記憶卡發生故障。</li> </ul>
無法列印相片。	列印工作指定的相片有超過 10 張以上可能已損壞、遺失或是屬於不支援的檔案類型。	將檔案儲存至電腦，並從電腦列印。如需更詳細的資訊，請參閱「HP Photosmart 印表機說明」。
無法讀取校樣頁。掃描已取消。請列印新的校樣頁。按「OK」。	校樣頁上出現暈開的情形或有散落的斑點。	列印新的校樣頁。如需更詳細的資訊，請參閱第 30 頁的 <b>列印校樣頁</b> 。
無法偵測到校樣頁。掃描已取消。請重新插入並重新掃描校樣頁。按「OK」。	您可能將校樣頁的列印面朝上裝入。	<ol style="list-style-type: none"> <li>請將校樣頁列印面朝下插入進紙匣中。</li> <li>嘗試再次掃描。如需更詳細的資訊，請參閱第 31 頁的<b>掃描校樣頁</b>。</li> </ol>

訊息	問題	解決方案
沒有收到資料。檢查電腦連線。按下「OK」以繼續。 - 或者 - 電腦沒有回應。	印表機未收到電腦傳送的資料。	請嘗試下列方法： <ul style="list-style-type: none"><li>• 確定 USB 纜線已穩固地連接至電腦與印表機背面的 USB 埠上。</li><li>• 確認您使用高品質的 USB 纜線，且纜線長度未超過 10 英尺 (3 公尺)。</li></ul>



# 7

## 規格

本章列出推薦您印表機使用的紙張，並提供您選取的印表機的規格。

**註：**如需印表機規格及系統需求的完整清單，請參閱「HP Photosmart 印表機說明」。如需關於檢視印表機說明的更詳細資訊，請參閱第 2 頁的**檢視 hp photosmart 印表機說明**。

### 推薦使用的紙張

如需可用 HP 噴墨紙的清單，或是要購買耗材，請蒞臨：

- [www.hpshopping.com](http://www.hpshopping.com) (美國)
- [www.hp-go-supplies.com](http://www.hp-go-supplies.com) (歐洲)
- [www.hp.com/paper](http://www.hp.com/paper) (亞太地區)
- [www.jp.hp.com/supply/inkjet](http://www.jp.hp.com/supply/inkjet) (日本)

**註：**您也可以在大部份電腦和辦公耗材商店裡買到 HP 噴墨紙。

HP 相紙	最適合於	大小
HP 超特級相紙	<ul style="list-style-type: none"> <li>• 4 x 6 英吋 (10 x 15 公分) 無框列印</li> <li>• 高品質的列印件</li> <li>• 重要的相片</li> <li>• 從掃描器或數位相機取得的高解析度影像</li> <li>• 要加框或作為饋贈禮品而放大或重新列印的相片</li> </ul>	Letter (8.5 x 11 英吋, 216 x 280 公釐) A4 (8.27 x 11.7 英吋, 210 x 297 公釐) 4 x 6 英吋含 0.5 英吋標籤 (10 x 15 公分含 1.25 公分標籤) 4 x 6 英吋 (10 x 15 公分)
HP 高級相紙	<ul style="list-style-type: none"> <li>• 製作並與親友分享相片</li> <li>• 從掃描器或數位相機取得的中到高解析度影像</li> <li>• 聚會、團隊活動或慶祝會的中等品質相片</li> </ul>	Letter (8.5 x 11 英吋, 216 x 280 公釐) A4 (8.27 x 11.7 英吋, 210 x 297 公釐) 4 x 6 英吋含 0.5 英吋標籤 (10 x 15 公分含 1.25 公分標籤)
HP 普通相紙	<ul style="list-style-type: none"> <li>• 日常生活相片、短期或一次性使用</li> <li>• 貼放在公告欄或冰箱上的電子郵件或網際網路相片</li> <li>• 孩童相片</li> <li>• 測試頁和校樣頁</li> </ul>	Letter (8.5 x 11 英吋, 216 x 280 公釐) A4 (8.27 x 11.7 英吋, 210 x 297 公釐)

## 印表機規格

<b>USB 支援</b>	USB：正面及背面連接埠 Windows 98、2000 Professional、ME、XP Home 與 XP Professional Mac OS 9 v9.1 或更高版本，OS X v10.1 到 v10.2 HP 建議 USB 纜線不要長於 10 英尺 (3 公尺)。
<b>出紙匣容量</b>	20 張相紙 50 張一般紙張 10 張卡片 10 個信封 20 張投影片 20 張長條紙 25 張標籤紙 25 張轉印紙
<b>列印墨匣</b>	1 個 HP #56 黑色墨匣 (C6656A) 1 個 HP #57 三色墨匣 (C6657A) 1 個 HP #58 彩色相片墨匣 (C6658A) 1 個 HP #59 相片灰色墨匣 (C9359A)

<b>材質大小，標準</b>	<b>相紙</b>	3 x 3 英吋到 8.5 x 14 英吋 (76 x 76 公釐到 216 x 356 公釐)	
	<b>一般紙張</b>	Letter, 8.5 x 11 英吋 (216 x 280 公釐) Legal, 8.5 x 14 英吋 (216 x 356 公釐) Executive, 7.5 x 10 英吋 (190 x 254 公釐) A4, 8.27 x 11.7 英吋 (210 x 297 公釐) A5, 5.8 x 8.3 英吋 (148 x 210 公釐) B5, 6.9 x 9.8 英吋 (176 x 250 公釐)	
	<b>卡片</b>	Hagaki 卡, 3.94 x 5.83 英吋 (100 x 148 公釐) L 尺寸卡, 3.5 x 5 英吋 (90 x 127 公釐) 含標籤的 L 尺寸卡, 3.5 x 5 英吋含 0.5 英吋標籤 (90 x 127 公釐含 12.5 公釐標籤) 索引卡, 3 x 5 英吋、4 x 6 英吋和 5 x 8 英吋 (76 x 127 公釐、10 x 15 公分以及 127 x 203 公釐) A6 卡, 4.13 x 5.85 英吋 (105 x 148.5 公釐)	
	<b>信封</b>	9 號信封, 3.875 x 8.875 英吋 (98.4 x 225.4 公釐) 10 號信封, 4.125 x 9.5 英吋 (105 x 240 公釐) A2 Invitation, 4.375 x 5.75 英吋 (110 x 146 公釐) DL, 4.33 x 8.66 英吋 (110 x 220 公釐) C6, 4.5 x 6.4 英吋 (114 x 162 公釐)	
	<b>自訂</b>	3 x 5 英吋到 8.5 x 14 英吋 (76 x 127 公釐到 216 x 356 公釐)	
	<b>投影片</b>	Letter, 8.5 x 11 英吋 (216 x 280 公釐) A4, 8.27 x 11.7 英吋 (210 x 297 公釐)	
	<b>標籤紙</b>	Letter, 8.5 x 11 英吋 (216 x 280 公釐) A4, 8.27 x 11.7 英吋 (210 x 297 公釐)	
	<b>長條紙</b>	8.5 x 234 英吋 (216 x 5969 公釐)	
	<b>材質尺寸</b>	<b>相紙</b>	(4 x 6 英吋, 10 x 15 公分)
		<b>含標籤的相紙</b>	(4 x 6 英吋含 0.5 英吋標籤, 10 x 15 公分含 1.25 公分標籤)
		<b>索引卡</b>	(4 x 6 英吋, 10 x 15 公分)
		<b>Hagaki 卡</b>	(3.94 x 5.83 英吋, 100 x 148 公釐)
		<b>A6 卡</b>	(4.13 x 5.85 英吋, 105 x 148.5 公釐)
		<b>L 尺寸卡</b>	(3.5 x 5 英吋, 90 x 127 公釐)
		<b>含標籤的 L 尺寸卡</b>	(3.5 x 5 英吋含 0.5 英吋標籤, 90 x 127 公釐含 12.5 公釐標籤)
		<b>長條紙</b>	(8.5 x 234 英吋, 216 x 5969 公釐)

<b>材質規格，最大值</b>	建議的最大長度：14 英吋 (356 公釐) 建議的最大寬度：8.5 英吋 (216 公釐) 建議的最大厚度：每張紙千分之 11.5 英吋 (292 微米)
<b>材質類型</b>	紙張 (一般紙張、噴墨紙、相紙以及長條紙) 信封 投影片 標籤紙 卡片 (索引卡、賀卡、Hagaki 卡、A6 卡以及 L 尺寸卡) 轉印紙
<b>相片匣容量</b>	15 張相紙
<b>紙匣</b>	1 個 Letter 尺寸的紙匣 1 個 4 x 6 英吋 (10 x 15 公分) 的相片匣
<b>記憶卡</b>	CompactFlash I 和 II 型 IBM Microdrive MultiMediaCard Secure Digital SmartMedia Sony Memory Stick xD-Picture Card
<b>記憶卡支援的檔案格式</b>	列印：支援的影像與視訊檔案格式 儲存：所有檔案格式
<b>連線，最大值</b>	HP JetDirect 外接式列印伺服器：175x、310x、380x
<b>連線，標準</b>	USB：正面及背面連接埠 Windows 98、2000 Professional、ME、XP Home 與 XP Professional Mac <sup>®</sup> OS 9 v9.1 或更高版本，OS X v10.1 到 v10.2
<b>視訊檔案格式</b>	Motion JPEG AVI Motion JPEG Quicktime MPEG-1
<b>進紙匣容量</b>	25 張相紙 100 張一般紙張 20 – 40 張卡片 (取決於卡片的厚度) 15 個信封 20 張長條紙 20 張標籤紙 25 張投影片 25 張轉印紙
<b>影像檔案格式</b>	JPEG 基準 TIFF 24 位元 RGB 未壓縮的交換格式 TIFF 24 位元 YCbCr 未壓縮的交換格式 TIFF 24 位元 RGB 封包位元交換格式 TIFF 8 位元灰階未壓縮 / 封包位元 TIFF 8 位元調色盤彩色、未壓縮 / 封包位元 TIFF 1 位元未壓縮 / 封包位元 / 1D Huffman

**D**

DPOF, 21

列印相機選定的相片, 34

**H**

hp photosmart 印表機說明

列印, 2

檢視, 2

**L**

LCD 螢幕

語言, 21

檢視相片, 28

**O**

OK 按鈕, 5

**三劃**

大小

按鈕, 5

**四劃**

尺寸

相片, 18

**五劃**

出廠預設設定, 21

功能表

DPOF, 21

份數, 18

列印品質, 22

列印後, 17

按鈕, 5

相片尺寸, 18

紙張偵測, 20

國家 / 地區, 21

無框列印, 19

結構, 7

語言, 21

還原預設值, 21

打開機門按鈕, 5

**六劃**

份數, 18

按鈕, 5

設定數目, 18

列印

hp photosmart 印表機

說明, 2

品質, 22

按鈕, 5

相片索引頁, 29

相機選定的相片, 34

校樣頁, 30

問題, 45, 46, 50

從 Macintosh, 43

從 Windows PC, 39

備用墨水列印模式, 15

新相片按鈕, 5

列印偏好值, 17

列印墨匣

支援的, 12

安裝, 13

更換, 13

儲存, 16

印表機

規格, 54

圖示, 41

印表機零件

正面, 4

指示燈, 6

背面, 4

記憶卡插槽, 6

控制台, 5

**七劃**

更換列印墨匣, 13

**八劃**

取出記憶卡, 27

取消按鈕, 5

取消相機選定相片的標記, 21

**九劃**

指示燈, 6

相片

尺寸, 18

列印相片索引頁, 29

索引頁, 29

設定相片尺寸, 18

無框列印, 19

相紙

處理, 11

愛護, 11

維護品質, 11

儲存, 11

相機選定的相片

列印, 34

取消指定, 21

**十劃**

校樣頁

列印, 30

掃描, 31

紙張, 20

卡紙, 47

列印品質, 22

送紙問題, 47

推薦, 53

處理, 11

設定紙張偵測, 20

愛護, 11

裝入相片匣, 10

裝入進紙匣, 9

資訊, 8

維護品質, 11

儲存, 11

記憶卡

支援的卡, 23

支援的檔案格式, 23

取出, 27

插入, 24

插槽, 6

圖示, 42

**十一劃**

偵測, 20

問題

列印, 45, 46, 50

列印速度緩慢, 46

送紙, 47

無框列印, 46

硬體, 45

國家 / 地區

設定, 21

控制台, 5

推薦使用的紙張, 53

旋轉按鈕, 5

規格

印表機, 54

設定

LCD 螢幕語言, 21

出廠預設設定, 21

份數, 18

列印品質, 22

列印偏好值, 17

取消相機選定相片的

標記, 21

- 相片尺寸, 18
- 紙張偵測, 20
- 國家 / 地區, 21
- 無框列印, 19

## 十二劃

- 備用墨水列印模式, 15
- 無框列印
  - 問題, 46
  - 從控制面板, 19
  - 從電腦, 39
- 硬體問題, 45
- 開啟按鈕, 5

## 十三劃

- 電子郵件按鈕, 5
- 預設設定, 21

## 十四劃

### 圖示

- 印表機, 41
- 記憶卡, 42

### 疑難排解

- 列印問題, 45, 46, 50
- 列印速度緩慢, 46
- 送紙問題, 47
- 無框列印問題, 46
- 硬體問題, 45
- 錯誤訊息, 50

- 語言, 21

## 十五劃

- 墨匣, 12

## 十六劃

- 選取相片按鈕, 5
- 錯誤訊息, 50

## 十七劃

- 儲存列印墨匣, 16
- 儲存按鈕, 5
- 檢視 hp photosmart 印表機說明, 2
- 檢視相片
  - 使用最多 9 張相片的檢視模式, 28
  - 從 LCD 螢幕, 28
- 縮放按鈕, 5



以再生紙印製  
新加坡印製，2003 年 7 月



ENERGY STAR<sup>®</sup> 為在美國的註冊商標。  
作為 ENERGY STAR<sup>®</sup> 的合作夥伴，惠普科技公司確保此產品符合 ENERGY STAR<sup>®</sup> 的能源效率指導方針。

[www.hp.com](http://www.hp.com)

©2003 Hewlett-Packard Company



i n v e n t



Q3020-90183

v1.0.2