

المحتويات:

- ✓ الحصول على المساعدة
- ✓ معلومات عن الضمان والترخيص
- ✓ بيان المطابقة
- ✓ مواصفات التشغيل
- ✓ معلومات عن الأمان والتنظيم

hp pavilion home pc

دليل الضمان والدعم

قبل الاتصال بمركز دعم عملاء HP، يجب أن تتوفر لديك المعلومات التالية. الرجاء تدوين بيانات المنتج الخاص بك للرجوع إليها في المستقبل.

اسم المنتج: _____

رقم الطراز: _____

رقم المسلسل: _____

تاريخ الشراء: _____



i n v e n t

الحصول على المساعدة

اتبع الخطوات التالية إذا كنت في حاجة إلى مساعدة من شركة HP:

١- راجع لوحة الإعداد ودليل المستخدم (User's Guide) للحصول على تعليمات إعداد واستخدام جهاز الكمبيوتر الشخصي.

٢- استخدم قائمة Help "التعليمات" الموجودة في جهاز الكمبيوتر الشخصي للحصول على تعليمات حول الأجهزة والبرامج. انقر Start "بدء التشغيل"، ثم انقر Help and Support "التعليمات والدعم".

٣- للحصول على تعليمات مباشرة، انتقل إلى موقع مركز رعاية العملاء لشركة HP على شبكة الإنترنت على العنوان التالي:

<http://www.hp.com/cposupport/loc/regional.html>

٤- إذا لم يتم حل المشكلة، يمكنك، كخطوة أولى، الاتصال بالجهة التي قمت بشراء جهاز الكمبيوتر الشخصي منها أو يمكن، كخطوة ثانية، الاتصال بمركز رعاية العملاء لشركة HP.

Egypt : 02-532-5222

Kuwait : +971-4-883-8454

United Arab Emirates : +971-4-883-8454

Saudi Arabia : 800-897-1444

موقع دعم HP على شبكة الإنترنت

<http://www.hp.com/cposupport/loc/regional.html>

شروط ترخيص البرامج لشركة Hewlett-Packard

يخضع استخدامك للبرنامج المرفق لشروط الترخيص التالية ما لم
تقم بالتوقيع على اتفاقية منفصلة مع شركة HP.

منح الترخيص

تمنحك شركة HP ترخيصا لاستخدام نسخة واحدة فقط من
البرنامج. والمقصود بـ "الاستخدام" هو تخزين البرنامج أو تحميله
أو تثبيته أو تشغيله أو عرضه. ويجوز لك استخدام البرنامج على
جهاز كمبيوتر واحد أو معالج واحد في أي فترة ما. لا يجوز لك
تعديل البرنامج أو تعطيل أي ميزة من ميزات الترخيص أو التحكم
في البرنامج. في حالة ترخيص البرنامج بغرض "الاستخدام
المتزامن"، لا يجوز لك السماح لأكثر من الحد الأقصى لعدد
المستخدمين المصرح لهم باستخدام هذا البرنامج بشكل متزامن.

الملكية

تعود ملكية وحقوق طبع ونسخ هذا البرنامج لشركة HP أو
الشركات التابعة لها أو موردي الطرف الثالث. لا يمنحك هذا
الترخيص أي حق في البرنامج أو ملكية له كما أن هذا الترخيص لا
يعد بيعا لأي حق من الحقوق في هذا البرنامج. ويجوز لموردي
الطرف الثالث التابعين لشركة HP حماية حقوقهم في حالة حدوث
أي انتهاك لأي شرط من شروط هذه الاتفاقية.

النسخ والتعديل

لا يجوز نسخ أو تعديل البرنامج إلا لأغراض الحفظ والأرشفة أو
عندما يكون النسخ أو التعديل خطوة لا غنى عنها لاستخدام البرنامج
المصرح به. يجب إعادة تضمين كافة إشعارات حقوق الطبع والنشر
الموجودة في البرنامج الأصلي في كافة النسخ والتعديلات. لا يجوز
نسخ الوثائق المرفقة بالبرامج، وحتى جزء منها، بدون موافقة كتابية
من شركة HP. لا يجوز نسخ البرنامج أو الوثائق على أي موقع من
مواقع الشبكات العامة.

عدم تفكيك أو حل شفرة البرنامج

لا يجوز تفكيك أو حل شفرة البرنامج ما لم يكن قد تم الحصول على
موافقة كتابية مسبقة من شركة HP. وفي بعض أنظمة التشريع، قد
لا تكون موافقة شركة HP مطلوبة لعمليات محدودة بتفكيك وحل
شفرة البرنامج. وسوف تقوم، عند الطلب، بتزويد شركة HP
بمعلومات تفصيلية معقولة بشأن أي عملية تفكيك أو حل شفرة
البرنامج. لا يجوز حل شفرة البرنامج إلا إذا كان حل الشفرة يشكل
جزءا ضروريا من عملية تشغيل البرنامج.

التنازل

يترتب على أي تنازل عن البرنامج بنقل ملكيته، إنهاء الترخيص
الخاص بك تلقائيا. وبمجرد التنازل، يجب تسليم البرنامج متضمنا
أي نسخ أو وثائق ذات صلة إلى المتنازل إليه. ويجب على المتنازل
إليه قبول شروط هذا الترخيص كشرط لإتمام عملية التنازل.

إنهاء الترخيص

يجوز لشركة HP إنهاء ترخيصك بمجرد إشعارك بذلك لعدم
الترامك بأي شرط من شروط هذا الترخيص. وبمجرد إنهاء
الترخيص، يجب التخلص من البرنامج على الفور وكذلك كافة النسخ
والتعديلات والأجزاء المدمجة فيه بأي شكل من الأشكال.

متطلبات التصدير

لا يجوز تصدير أو إعادة تصدير البرنامج أو أي نسخة أو تعديل له
على نحو فيه انتهاك لأي من القوانين أو التشريعات المطبقة.

الحقوق المقيدة

تم تطوير البرنامج وأي وثائق مرفقة به بالكامل على نفقة جهة
خاصة. وقد تم طرح البرنامج والوثائق المرفقة به وترخيصه
باعتباره "برنامج كمبيوتر تجاري" على النحو المحدد في قانون
DFARS 252.227-7013 (أكتوبر 1988) أو قانون
DFARS 252.211-7015 (مايو 1991) أو قانون
DFARS 252.227-7014 (يونيو 1995) أو باعتباره "منتج
تجاري" كما هو محدد في قانون FAR 2.101 (a) أو باعتباره
"برنامج كمبيوتر مقيد" على النحو المحدد في قانون
FAR 52.227-19 (يونيو 1987) (أو أي مادة معادلة بقانون
لإحدى الوكالات أو أي بند مساو في عقد)، أي منها قابل للتطبيق.
يمكنك فقط ممارسة تلك الحقوق المنصوص عليها لهذا البرنامج وأي
وثائق مرفقة، طبقا لبنود كل من قانون FAR أو DFARS المعمول
بها أو بموجب اتفاقية البرامج القياسية لشركة HP للمنتج المعني.
الرجاء مراجعة الوثائق المرفقة بجهاز الكمبيوتر الشخصي الخاص
بك للإطلاع على شروط الضمان الخاصة بجهازك.
(Rev. 090502)

شهادة الضمان المحدود لشركة Hewlett-Packard

مدة الضمان المحدود: سنة واحدة

تضمن شركة HP للعملاء من المستخدمين النهائيين أن تكون أجهزة
HP ومستلزماتها وملحقاتها خالية من العيوب سواء في المواد أو
الصناعة. يسري هذا الضمان من تاريخ الشراء ويستمر طوال المدة
المحددة أعلاه.

كما تضمن شركة HP للعملاء من المستخدمين النهائيين عدم إخفاق
البرنامج في تنفيذ التعليمات البرمجية نتيجة لعيوب في المواد أو
الصناعة وذلك في حالة تثبيت واستخدام هذه البرامج بشكل صحيح.
لا تضمن شركة HP تشغيل البرنامج مع توليفات من الأجهزة
والبرامج من اختيار المستخدم كما لا تضمن الشركة أن يلائم هذا
البرنامج تلك المتطلبات المحددة بواسطة المستخدم.

إذا تم تثبيت بطاقة شبكة الاتصال (NIC) مسبقاً في المصنع بواسطة شركة HP في جهاز HP Pavilion، تضمن شركة HP أنه قد تم تثبيت برامج التشغيل الصحيحة كما تضمن أن يتعرف HP Pavilion على بطاقة شبكة الاتصال (NIC). مع ذلك، لا يشمل ضمان شركة HP حالات الاتصال غير المدعومة. يمكن أن تحتوي منتجات شركة HP على أجزاء معاد تصنيعها تماثل الأجزاء الجديدة في الأداء أو يمكن أن تكون تلك الأجزاء قد تم استخدامها بشكل عرضي.

إذا تلقت شركة HP إخطاراً بوجود عيب في المنتجات أثناء فترة الضمان، ستقوم شركة HP، حسب اختيار الشركة، بإصلاح العيب أو استبدال المنتجات التي تحتوي على هذا العيب. إذا كان البرنامج يحتوي على عيب، ستقوم شركة HP باستبدال وسائط البرنامج التي لا تقوم بتنفيذ التعليمات البرمجية نتيجة لهذا العيب. وسوف تكون الأجزاء أو الوحدات المستبدلة جديدة أو مماثلة للجديدة في مستوى الأداء.

إذا تعذر على شركة HP، في خلال فترة زمنية معقولة، إصلاح أو استبدال أي منتج بحيث يصبح في حالة ما كالمشمولة بالضمان، يحق لك استرداد مبلغ الشراء على أساس التناسب عند إعادة المنتج بشكل سريع. يتم رد مبلغ الشراء خلال الثلاثة شهور الأولى للملكية بنسبة ١٠٠% من سعر الشراء. ويتم رد مبلغ الشراء خلال الفترة من ٣ - ٦ شهور من الملكية بنسبة ٨٥% من سعر الشراء. ويتم رد مبلغ الشراء خلال الفترة من ٦ - ٩ شهور من الملكية بنسبة ٥٥% من سعر الشراء. ويتم رد مبلغ الشراء خلال الفترة من ٩ - ١٢ شهر من الملكية بنسبة ٣٥% من سعر الشراء.

يسري الضمان المحدود لشركة HP في أية بلد/منطقة أو مركز تدعم فيها شركة HP هذا المنتج وتقوم بتسويقه. قد يختلف مستوى خدمة الضمان التي تحصل عليها وفقاً للمقاييس المحلية. لن تقوم شركة HP بتغيير شكل أو دور أو وظيفة المنتج ليتم تشغيله في بلد/منطقة لم يكن من المخطط أن يتم استخدامه فيها لأسباب قانونية أو تشريعية.

لا تضمن شركة HP عدم توقف تشغيل المنتجات أو خلوها من الأخطاء. لا يشمل ضمان HP العيوب الناتجة عن (أ) الصيانة أو المعالجة غير الملائمة أو (ب) البرامج أو أجزاء الواجهة أو المستلزمات التي لم يتم توفيرها بواسطة شركة HP أو (ج) التعديل غير المعتمد أو سوء الاستخدام أو (د) تشغيل المنتج خارج المواصفات البيئية المنصوص عليها أو (هـ) تجهيز موقع غير مناسب أو (و) الصيانة أو الإصلاح غير المعتمد أو (س) سوء الاستعمال أو الإهمال أو الحوادث أو فقدان أو التلف الناتج عن النقل.

وفقاً لما تسمح به القوانين المحلية، تعد الضمانات أعلاه التعويضات الوحيدة والحصرية للعميل ولا تقدم الشركة أية ضمانات أو تعهدات أخرى صريحة أو ضمنية سواء كانت كتابية أو شفوية. ووفقاً لما تسمح به القوانين المحلية، تكون أية ضمانات أو تعهدات ضمنية بالمستوى المرضي للجودة وبملاءمة المنتج لغرض بعينه، محدودة بمدة الضمان الصريح المحددة أعلاه. لا تسمح بعض البلدان/المناطق أو الولايات أو المقاطعات بتحديد المسؤولية خلال فترة ضمان ضمني، وبناء على ذلك قد لا ينطبق تحديد المسؤولية أو الاستثناء أعلاه على المنتج الخاص بك. يمنحك هذا الضمان حقوق قانونية معينة وقد يكون لك أيضاً حقوق أخرى تتباين من بلد/منطقة إلى أخرى أو من ولاية إلى أخرى أو مقاطعة إلى أخرى.

قد يكون لك حقوق قانونية إضافية عند البائع على أساس اتفاقية الشراء التي أبرمتها معه. لا تتأثر تلك الحقوق بأي شكل من الأشكال بواسطة الضمان المحدود لشركة HP.

مسؤوليات العميل

قد يطلب من العميل تشغيل البرامج التشخيصية التي تم توفيرها بواسطة شركة HP قبل تحديد موعد إصلاح الأجهزة أو إرسال الجزء الذي سيتم استبداله. إذا لم يتم اكتشاف عيب في الأجهزة بعد إتمام عملية استكشاف الأخطاء وإصلاحها، تتحمل شركة HP مصاريف هذه الخدمة وفقاً للأسعار القياسية للشركة.

يتحمل العميل مسؤولية حماية وسلامة الملكية والمعلومات السرية الخاصة به كما يتحمل مسؤولية الاحتفاظ بإجراء خارجي على المنتجات لإعادة بناء الملفات أو البيانات أو البرامج المفقودة أو التي تم تغييرها.

يجب الاحتفاظ بنسخ احتياطية من كافة البيانات الخاصة بنظام الجهاز قبل الاتصال بمركز رعاية العملاء لشركة HP لإصلاح الجهاز. يجب إزالة كل الملحقات التي تمت إضافتها إلى الجهاز في حالة إحضاره إلى مركز الإصلاح لشركة HP، وتعبئة الوحدة المعيبة في صندوقها الأصلي.

الحصول على خدمة إصلاح الأجهزة بالضمان

خلال مدة ضمان الأجهزة، تشمل خدمة إصلاح الأجهزة، خدمة الأجزاء القابلة للاستبدال بواسطة العميل وخدمة إصلاح الأجهزة التي يتم إحضارها للمركز بواسطة العميل، كما هو موضح أدناه. للحصول على خدمة ضمان الأجهزة، يجب الاتصال بأحد المسؤولين على أحد أرقام الهواتف المدرجة أعلاه بهذا الدليل أو إحضار جهاز HP Pavilion لأحد موفري الخدمة المعتمدين. يجب تقديم فاتورة شراء المنتج عند الطلب.

خدمة الأجزاء القابلة للاستبدال بواسطة العميل

يمكن أن يتم تقديم خدمة الأجزاء القابلة للاستبدال بواسطة العميل عن طريق الشحن السريع لهذه الأجزاء، إذا كانت هذه الخدمة متوفرة في منطقتك. وسوف تقوم شركة HP بإرسال الجزء الذي سيتم استبداله مرفقاً به تعليمات كتابية حول كيفية استبدال الجزء المعيب. وعند الضرورة، سوف تقوم شركة HP بتزويدك بمساعدة عبر الهاتف. يجب أن يتم إعادة الأجزاء والوحدات المعيبة إلى الشركة خلال ٣٠ يوماً. قد تطلب الشركة بطاقة ائتمان كضمان للأجزاء غالبية الثمن (على سبيل المثال الشاشات) وسوف تقوم الشركة بتحميل العميل ثمن الأجزاء أو الوحدات المعيبة التي لم يتم إرسالها إلى الشركة خلال ٣٠ يوماً.

خدمات الأجهزة التي تتم إعادتها لمركز الإصلاح

يمكن الحصول على خدمة إصلاح الأجهزة أثناء فترة الضمان عن طريق إعادة جهاز الكمبيوتر الشخصي إلى موفر خدمة معتمد لأجهزة HP Pavilion PC.

تنبيه: يخضع استخدام البرنامج لشروط ترخيص برامج شركة HP المذكورة في الصفحة الأولى. ويدل استخدام البرنامج على قبولك لشروط الترخيص. أما في حالة عدم قبولك لهذه الشروط، يمكن إعادة البرنامج لاسترداد قيمته النقدية بالكامل. إذا كانت تلك البرامج مرفقة مع منتج آخر، يمكن إعادة المنتج غير المستخدم بأسره واستعادة المبلغ بالكامل. سوف تخضع كافة البرامج المقدمة لك لاتفاقية ترخيص منتجات برامج شركة HP باستثناء برامج شركة Microsoft®. تم ترخيص برامج شركة Microsoft لك بموجب اتفاقية ترخيص للمستخدم النهائي (EULA) المتضمنة في وثائق شركة Microsoft المتاحة مباشرة على شبكة الإنترنت.

بيان المطابقة

وفقا لدليل ISO/IEC ٢٢ و EN 45014

الاتصالات
السلكية
اللاسلكية:
TBR 21:1998, EG201 121:1998

اسم الشركة المصنعة: شركة Hewlett-Packard
عنوان الشركة المصنعة: 10500 Ridgeview Ct.
Cupertino, CA 95015-4010
USA

معلومات إضافية:

تعلم الشركة أن المنتج

يتوافق المنتج المرفق بهذا المستند مع متطلبات التوجيهات التالية ويحمل علامة CE وفقا لذلك.

— توجيهات 1999/5/EC R&TTE

اسم المنتج: HP Pavilion Multimedia Personal Computer System

اسم المنتج:

رقم الطراز: 300 series و 100 series
500 series و 400 series و
700 series و 600 series و
1000 series و a000 series و
m000 series و

خيارات المنتج: الك

مطابق لمواصفات المنتج التالية:

الأمان:

IEC 60950:1991 + A1, A2, A3, A4
EN 60950:1992 + A1, A2, A3, A4, A11
IEC 60825-1:1993 + A1/E 60825-1:1994 + A11 Class 1 (Laser/LED)
CISPR 22:1997/EN 55022:1998 Class B¹)
CISPR 24:1997/EN 55024:1998
IEC 61000-3-2:1995/EN61000-3-2:1995 + A14 — Harmonics
IEC 61000-3-3:1994/EN61000-3-3:1995 — Flicker
FCC Title 47 CFR, Part 15 Class B²/)
ICES-003, Issue 2
AS/NZS 3548:1995 + A1 + A2:1997/
CISPR 22:1993
+ A1 + A2:1996 Class B¹)

التوافق

الكهرومغناطيسي:

(١) تم اختبار هذا المنتج في تكوين نموذجي مع Hewlett-Packard Personal Computer والأجهزة الطرفية.

(٢) يتوافق هذا الجهاز مع القسم ١٥ من قواعد FCC. كما يخضع تشغيل الجهاز للشرطين التاليين: (١) لا يمكن لهذا الجهاز أن يسبب تداخلا ضارا و (٢) يجب أن يقبل هذا الجهاز أي تداخل يتم تلقيه بما في ذلك التداخل الذي قد يسبب عملية غير مرغوب فيها.

مدير هندسة جودة الأجهزة في كوبرتينو، كاليفورنيا، الولايات المتحدة الأمريكية. يوليو ٢٠٠٣

للحصول على معلومات عن التوافق التنظيمي فقط، اتصل بـ:

جهة الاتصال في أوروبا:
Packard GmbH-Hewlett HQ-TRE
Herrenberger Straße 140
D-71034 Böblingen, Germany

(فاكس رقم: + ٤٩-٧٠٣١-١٤-٣١٤٣)

مواصفات التشغيل

التصنيفات الكهربائية:

النماذج: 300 series و 100 series
و 500 series و 400 series
و 700 series و 600 series
و a000 series
و 1000 series m000 series
و ١٠٠ - ١٢٧ فولت؟/٢٠٠ - ٢٤٠ فولت؟

و ٢/٤ أمبير و ٦٠/٥٠ هرتز

من ٥ إلى ٣٥ درجة مئوية

(درجة حرارة التشغيل للنماذج ذات

محركات الأقراص هي DVD+RW/+R هي

من ٥ إلى ٣٠ درجة مئوية)

من ٤٠ - إلى ٧٠ درجة مئوية

من ١٥ إلى ٨٠% في درجة حرارة ٢٦

مئوية

٩٠% عند درجة حرارة ٦٥ مئوية (بدون

تكثيف)

من ٠ إلى ٢٢٨٦ متر

من ٠ إلى ٤٥٧٢ متر

درجة حرارة التشغيل:

درجة حرارة التخزين:

نسبة رطوبة التشغيل:

نسبة رطوبة التخزين:

ارتفاع التشغيل:

ارتفاع التخزين:

Batteries are delivered with this product. When empty, do not throw them away but collect as small chemical waste. Bij dit produkt zijn batterijen geleverd. Wanneer deze leeg zijn, moet u ze niet weggooien maar inleveren als KCA.



معلومات عن الأمان والتنظيم

تحذير: جهاز HP Pavilion ثقيل الوزن لذا يجب التأكد من استخدام إجراءات الرفع الصحيحة بشكل مريح عند تحريك جهاز الكمبيوتر.



تحذير: يمكن أن يتسبب اختبار تفريغ الكهرباء الساكنة (ESD) في تلف محركات الأقراص وبطاقات الوظائف الإضافية والمكونات الأخرى. إذا لم تكن محطة اختبار تفريغ الكهرباء الساكنة متاحة، قم بارتداء شريط معصمي متصل بجزء معدني في جهاز الكمبيوتر. ضع البطاقات فوق قاعدة موصلة من الرغوة المصنعة أو داخل المغلف الموصل الذي تم إحضار البطاقات به، وتأكد من عدم وضع البطاقات فوق هذا المغلف.



تحذير: لا تقم بتشغيل الجهاز أثناء إزالة الغطاء. تأكد دائما من وضع الغطاء قبل تشغيل الجهاز.



تحذير: الرجاء قراءة "معلومات إضافية عن الأمان" الواردة لاحقا في هذا المستند قبل تثبيت أو توصيل الجهاز بنظام الطاقة الكهربائي.



تحذير: يؤدي استخدام نوع خاطئ من الوحدة النمطية للذاكرة إلى تلف الجهاز.



تحذير: لا تقم بسحب الوحدة النمطية للذاكرة خارج المقبس. استخدم المشابك المثبتة لإخراج الوحدة النمطية.



تحذير: لا تقم بتحميل الجهاز بحمل زائد عن طريق تركيب بطاقات الوظائف الإضافية التي تستخدم تيار كهربائي زائدا عن الحد المسموح به. تم تصميم الجهاز بحيث يوفر ٢ أمبير (متوسط) + طاقة ٥ فولت لكل لوحة/بطاقة في جهاز الكمبيوتر. يجب ألا يتجاوز الإجمالي + ٥ فولت تيار كهربائي يتم سحبه في الجهاز الذي تم تحميله بالكامل (أي إذا تم ملء كافة فتحات بطاقات الوظائف الإضافية) حاصل ضرب إجمالي عدد الفتحات في ٢ أمبير.



تحذير: رجاء مراعاة الحذر عند التعامل مع الأطراف الحادة الموجودة في غطاء فتحة التوسيع.



تحذير: يمكن أن يؤدي استبدال البطارية بطريقة غير صحيحة إلى خطر حدوث انفجار. استبدل البطارية بنفس نوع البطاريات فقط أو بنوع مساو له. تخلص من البطاريات المستخدمة وفقا لتعليمات الشركة المصنعة.



توافق ENERGY STAR

أجهزة Hewlett-Packard Pavilion PC وشاشات HP التي تحمل شعار ENERGY STAR على صندوق التغليف، تتقيد بإرشادات وكالة حماية البيئة الأمريكية لـ ENERGY STAR بشأن كفاءة وفعالية الطاقة.



تم تصميم المنتجات التي تحمل شعار ENERGY STAR لاستخدام طاقة أقل ومساعدتك على توفير مبالغ فواتير المرافق العامة والمساعدة في حماية البيئة.

ENERGY STAR هي علامة تجارية مسجلة مملوكة لحكومة الولايات المتحدة الأمريكية.

بيان التداخل الكهرومغناطيسي (EMI) (خاص بالاتحاد الأوروبي فقط)

هذا المنتج من الفئة ب. قد يتسبب هذا المنتج في التداخل اللاسلكي في البيئة المحلية، ولذا يجب على المستخدم في هذه الحالة اتخاذ الإجراءات المناسبة.

إعلان شبكة الاتصالات الهاتفية الأوروبية (خاص بالاتحاد الأوروبي فقط)

يتوافق المنتج المرفق بهذا المستند مع متطلبات وثيقة توجيه 1999/5/EC R&TTE (الملحق الثاني) ويحمل المنتج علامة CE وفقا لذلك. مع ذلك ونتيجة لوجود اختلافات بين شبكات الاتصالات الهاتفية العامة (PSTN) الموجودة في البلدان/المناطق المختلفة، لا يمنح هذا الاعتماد بهذه الصيغة أي تأكيد غير مشروط لنجاح تشغيل المنتج عند كل نقطة نهاية تغطية لشبكة الاتصالات الهاتفية العامة (PSTN). يجب الاتصال بمورد المعدات والأجهزة عند حدوث أية مشاكل.

إعلانات توافق شبكة الاتصال الأوروبية (خاص بالاتحاد الأوروبي فقط)

تم تصميم هذه المعدات للعمل بالتوافق مع شبكات الاتصال التمثيلي متعددة الترددات (DTMF) (بالتوافق مع TBR-21).

قد يحدث لهذه المعدات مشكلات في العمل على شبكة الإنترنت في شبكات الاتصالات الهاتفية العامة (PSTN) التي تدعم نظام الطلب بالنمط (Pulse) فقط. للحصول على المزيد من المعلومات، رجاء مراجعة مشغل شبكة الاتصال.

معلومات عن التوافق للمملكة المتحدة

تم اعتماد هذا المودم من قبل وزير التجارة والصناعة للاتصال بخط تحويل فردي خاص بشبكة الاتصال الهاتفية العامة الذي يتم تشغيله بواسطة مشغلات أو أنظمة اتصالات سلكية ولاسلكية عامة مرخصة متصلة به. (خطوط التحويل المباشرة فقط، وليس الخدمة المشتركة أو أنظمة الحامل 1-1).

وهذا المودم مناسب أيضا للتوصيل بخطوط التحويل الفرعية التلقائية الخاصة (PABXs) والتي تعيد إشارة متابعة الاتصال التلقائية.

إذا تم استخدام هذا المودم مع خط تحويل فرعي خاص (PBX) والذي يعيد إشارة متابعة الاتصال التلقائية، يجب ألا يكون هناك أكثر من مرتين للتوقف المؤقت بحيث لا تتجاوز مدة كل منهما أربع ثوان وذلك بين رقم الوصول لشبكة الاتصالات الهاتفية العامة (PSTN) الأولي والرقم الذي سيتم طلبه. وهذا لتجنب التداخل مع شبكة PTO.

إذا تم استخدام هذا المودم مع خط تحويل فرعي خاص (PBX) به شبكة أسلاك ملحقة مملوكة لشركة الاتصالات الهاتفية البريطانية (BT)، في هذه الحالة يمكن توصيل المودم بخط تحويل فرعي خاص بواسطة شركة الاتصالات الهاتفية البريطانية (BT) أو بواسطة مركز صيانة معتمد لخط تحويل فرعي خاص ما لم يكن قد تم إرسال إخطار كتابي إلى مركز الصيانة المعتمد قبلها بـ 14 يوما يفيد بأنه سيتم تنفيذ الاتصال بواسطة شخص آخر وانتهاء مدة الإخطار.

هذا المودم مناسب للاستخدام فقط مع خطوط الهاتف التي يتوفر فيها خاصية قطع الاتصال المتكرر أو خاصية الطلب متعدد الترددات.

ونحيط مستخدمنا هذا المودم علما بأن الاعتماد مخصص لتوصيل المودم بشبكة الاتصالات الهاتفية العامة (PSTN) عبر وحدة خط الهاتف المقدمة مع المودم. سوف يترتب على توصيل المودم بشبكة الاتصالات الهاتفية العامة عبر أي وسيلة أخرى، عدم سريان هذا الاعتماد.

لا يوجد ضمان لعمل الجهاز بشكل صحيح في كل الظروف. عند حدوث أي مشكلات، يجب الرجوع إلى المورد.

يتطلب بعض مشغلي شبكات الاتصال من مستخدمي الشبكة الخاصة بهم الحصول على إذن لتوصيل وتنصيب المقبس المناسب.

خدمة الرقم الموحد

خدمة الرقم الموحد (يشار إليها برمز REN) لهذا المودم هي 1. تمثل هذه الخدمة إرشادات لأقصى عدد من الأجهزة يمكن توصيله في وقت واحد بخط هاتف واحد. يتم جمع قيمة REN لكل جهاز ولا يجب أن تتجاوز هذه القيمة 4. يتم افتراض وجود قيمة REN 1 لأي هاتف ما لم يتم الإشارة إلى خلاف ذلك.

الاستخدام المعتمد

تم اعتماد المودم فقط للاستخدامات التالية:

- تخزين أرقام الهاتف لاستعادتها بواسطة رمز محدد مسبقا
- اكتشاف إشارة متابعة الاتصال الأولية
- الاتصال التلقائي/الرد التلقائي
- كشف الطنين (Tone)
- العمل أثناء التغييب كإشارة متابعة الاتصال التلقائية
- خاصية التحدث عن بعد

لا يعتبر هذا المودم مناسباً للاستخدام كملحق لهاتف عمومي.

لم يتم اعتماد المودم للاتصال بخدمات نطاق التخاطب الخاصة في المملكة المتحدة.

كما لا يدعم المودم وظيفة إعادة الاتصال تلقائياً.

سوف يترتب على أي استخدام آخر للمودم وقف سريان الاعتماد في حالة، كنتيجة لهذا الاستخدام، أصبح المودم بعده غير متوافق مع المقاييس التي تم مقابلها منح الاعتماد.

يتم إلغاء سريان اعتماد هذا المودم إذا تعرض الجهاز لتعديل بأي شكل مادي بدون تحويل من مجلس الاعتمادات البريطاني للاتصالات (BAPT) أو إذا تم استخدام المودم أو توصيله ببرنامج خارجي لم يتم اعتماده رسمياً من قبل مجلس الاعتمادات البريطاني للاتصالات (BAPT).

تخزين الأرقام

نوصي بالتحقق من أرقام الهواتف التي تم تخزينها في المودم فور إتمام البرمجة.

لنفاذي التوجيه الخاطئ لتداخل الفئدة وشبكة الاتصال، الرجاء التأكد من صحة إدخال كل أرقام الهواتف التي تمت برمجتها يدوياً.

يمكن أن يحتوي رقم الهاتف الذي تقوم بطلبه على خاصية إيقاف مؤقت (PAUSE) (على سبيل المثال فاصلة) للسماح لهذا المودم بالعمل مع خطوط التحويل الفرعية التلقائية الخاصة (PABX) وذلك بشكل اختياري. توفر كل فاصلة تأخير لمدة ثانيتين.

تحذير: تم تزويد الجهاز بمفتاح تحويل اختيار الجهد لاستخدامه في اختيار نظام طاقة التيار المتردد ١١٥ فولت أو ٢٣٠ فولت. تم إعداد مفتاح تحويل اختيار الجهد مسبقاً على إعدادات الجهد الصحيحة لاستخدام الجهاز في البلد/المنطقة المحددة التي من المخطط بيع الجهاز بها. يمكن أن يؤدي تغيير مفتاح تحويل اختيار الجهد إلى الوضع غير الصحيح إلى تلف جهاز الكمبيوتر الشخصي وإبطال سريان أي ضمان ضمني.



تحذير: لتجنب احتمال الإصابة بصدمات كهربائية من شبكة اتصال الهاتف، قم بتوصيل جهاز الكمبيوتر بأخذ تيار متردد قبل توصيل الجهاز بخط الهاتف. كما يجب فصل خط الهاتف قبل فصل جهاز الكمبيوتر من مأخذ التيار المتردد.



تحذير: قم دائماً بفصل سلك المودم من نظام الهاتف قبل تركيب أو إزالة غطاء جهاز الكمبيوتر.



تحذير: لا تقم بتشغيل جهاز الكمبيوتر أثناء إزالة الغطاء.



تحذير: لا يعد مشغل الطاقة من المعدات القابلة للصيانة بواسطة المستخدم. لتجنب تلف مشغل الطاقة، اطلب شخص مؤهل لإصلاح مشغل الطاقة أو استبداله. تعد كافة المكونات الأخرى معدات قابلة للصيانة بواسطة المستخدم.



تحذير: لسلامتك، قم دائماً بفصل النظام من مصدر الطاقة ومن أية أنظمة اتصالات (على سبيل المثال خطوط الهاتف) والشبكات وأجهزة المودم قبل تنفيذ أي إجراء من الإجراءات الموضحة في هذا الدليل. قد يؤدي عدم الالتزام بهذه التعليمات إلى الإصابة الشخصية أو تلف المعدات. لاحظ أن مستويات جهد خطرة موجودة داخل مورد الطاقة والمودم الخاص بهذا المنتج.



تنبيه بطارية الليثيوم

تحذير: يستخدم جهاز الكمبيوتر الشخصي بطارية ليثيوم من نوع CR2032. يمكن أن يؤدي استبدال البطارية بطريقة غير صحيحة إلى خطر حدوث انفجار. استبدل البطارية فقط بنفس نوع البطاريات أو بنوع مساو له توصي به الشركة المصنعة. تخلص من البطاريات المستخدمة وفقاً لإرشادات الشركة المصنعة.



تحذير: يجب دائماً اتباع تحذيرات الأمان الأساسية عند استخدام هذا الجهاز لتقليل خطر الحريق والصدمات الكهربائية وإصابات الأشخاص، تتضمن التحذيرات ما يلي:



• لا تستخدم هذا المنتج بجانب مصدر للمياه، على سبيل المثال، لا تستخدم المنتج بجانب حوض الاستحمام أو حوض الغسل أو حوض المطبخ أو حوض غسل الملابس أو على أرضية مبللة أو بجانب حمام السباحة.

• تجنب استخدام المنتج أثناء العواصف الرعدية. حيث يمكن أن يكون هناك خطر الإصابة بصدمة كهربائية من البرق.

• لا تستخدم هذا المنتج في الإبلاغ عن تسرب الغاز في منطقة التسرب.

• تأكد دائماً من فصل كابل المودم قبل فتح المودم من الداخل أو لمس كابل مودم غير معزول أو مقبس أو أي من المكونات الداخلية.

• إذا لم يتم توفير سلك خط هاتف مع هذا المنتج، استخدم فقط سلك من نوع 26 AWG أو سلك خط اتصالات أكبر لتجنب خطر الحريق.

• لا تقم بتوصيل المودم أو كابل الهاتف بمقبس بطاقة شبكة الاتصال (NIC).

احفظ هذه التعليمات

معلومات إضافية عن الأمان

لم يتم تقييم اتصال هذا المنتج بنظام الطاقة "IT" (وهو نظام توزيع للتيار المتردد بدون اتصال مباشر بخط أرضي وفقاً لتوصيات لجنة IEC 60950).

تحذير أمان طاقة التيار المتردد

اتصال كهربائي مناسب (خاص بالنرويج والسويد فقط)



Advarsel: Apparatet må kun tilkoples jordet stikkontakt.

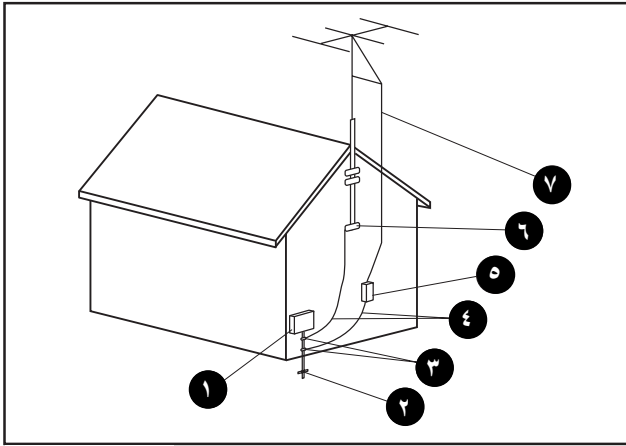
Varning! Apparaten skall anslutas till jordat uttag när den ansluts till ett nätverk.

تحذير: قم بتركيب جهاز الكمبيوتر بجانب مأخذ تيار متردد. يعد سلك طاقة التيار المتردد هو سلك فصل التيار المتردد الرئيسي عن جهاز HP Pavilion، لذا يجب مراعاة أن يكون الوصول إليه سهلاً في كل الأوقات. تم تزويد سلك الطاقة الذي تم توفيره مع النظام بقابس أرضي لمزيد من الأمان. استخدم دائماً سلك الطاقة في مأخذ تيار أرضي مناسب، لتجنب خطر الإصابة بالصدمات الكهربائية.



بيان أمان أشعة الليزر Class 1 LED Product

يحتوي محرك الأقراص المضغوطة ومحرك DVD على نظام يعمل بأشعة الليزر وقد تم تصنيف هذه الوحدات على أنها "Class 1 Laser Product" طبقاً لإدارة الخدمات الصحية والبشرية في الولايات المتحدة (DHHS) لمعايير الإشعاع وفقاً لقانون التحكم في الإشعاع للصحة والأمان لعام ١٩٦٨. إذا كانت هذه الوحدات في حاجة إلى صيانة، اتصل بمركز خدمات معتمد.



موصلات الهوائي الأرضية
موصلات الهوائي الأرضية

الرقم	مكونات الموصلات الأرضية
١	معدات الصيانة الكهربائية
٢	نظام الإلكترود الأرضي للإمداد بالطاقة (NEC Art 250, Part H)
٣	مشابك أرضية
٤	موصلات أرضية (NEC Section 810-21)
٥	وحدة تفريغ الهوائي (NEC Section 810-20)
٦	مشبك أرضي
٧	سلك توصيل الهوائي

خطوط الطاقة

يجب عدم وضع نظام الهوائي الخارجي بجوار خطوط طاقة علوية أو أسواء كهربائية أخرى أو دوائر طاقة أو حيث يمكن أن تقع في مجال خطوط الطاقة أو الدوائر.

تحذير: عند تثبيت نظام هوائي خارجي، يجب توخي الحذر الشديد لتجنب لمس خطوط الطاقة أو الدوائر الكهربائية حيث يمكن أن يؤدي هذا التلامس إلى خطر الموت.



تحذير: قد يؤدي استخدام إجراءات تحكم أو ضبط أو تنفيذ غير تلك المحددة في دليل المستخدم إلى التعرض إلى خطر الإشعاعات. لتجنب خطر التعرض المباشر لأشعة الليزر، لا تحاول فتح محرك الأقراص المضغوطة أو محرك DVD من الداخل.



علامة المنتجات التي تعمل بأشعة الليزر

يتم وضع العلامة التالية أو أية علامة مماثلة لها على سطح منتجات HP التي تعمل بأشعة الليزر:



تدل هذه العلامة أنه قد تم تصنيف هذا المنتج على أنه من منتجات CLASS 1 LASER PRODUCT. تظهر هذه العلامة على الجهاز الذي يعمل بالليزر في المنتج الخاص بك.

حماية موصلات هوائي التلفاز

تثبيت هوائي التلفاز الخارجي

إذا تم توصيل هوائي خارجي أو مجموعة كابلات بهذا المنتج، تأكد أن الهوائي ومجموعة الكابلات قد تم توصيلها كهربائياً بالأرض وذلك لتوفير بعض الحماية ضد التغيرات المفاجئة في الجهد وترسيب الشحنات الساكنة. يوفر البند رقم ٨٠ من وثيقة رمز الطاقة الكهربائية الوطني، ANSI/NFPA ٧٠ معلومات حول توصيل العمود وبنية الدعم توصيلاً جيداً بالأرض وكذلك توصيل بداية الأسلاك بوحدة تفريغ الهوائي، كما يوفر معلومات حول حجم الموصلات الأرضية وموقع وحدة تفريغ الهوائي والتوصيل بالإلكترودات الأرضية ومتطلبات الإلكترود الأرضي.

الحماية ضد البرق

لمزيد من الحماية لمنتجات شركة Hewlett-Packard أثناء العواصف الرعدية، أو عندما تكون غير مستخدمة لمدة طويلة، افصل المنتج من مأخذ التيار الحائطي وافصل الهوائي أو نظام الكابل. يؤدي هذا إلى حماية المنتج من التلف الناتج عن البرق وتغييرات الجهد المفاجئة في خط الطاقة.

© 2003 Hewlett-Packard Development Company, L.P.
All rights reserved.

© 2003 Hewlett-Packard Development Company, L.P.
All rights reserved.

**Laser Safety Statement
Class 1 LED Product**

The CD-ROM and DVD-ROM drives contain a laser system and are classified as a "Class 1 Laser Product" under a U.S. Department of Health and Human Services (DHHS) Radiation Performance standard according to the Radiation Control for Health and Safety Act of 1968.

Should the unit ever require maintenance, contact an authorized service location.



WARNING: Use of controls, adjustments, or performance procedures other than those specified in the User's Guide may result in hazardous radiation exposure. To prevent direct exposure to laser beam, do not try to open the enclosure of the CD-ROM or DVD-ROM.

Laser Product Label

The following label or equivalent is located on the surface of HP laser products:



This label indicates that the product is classified as a CLASS 1 LASER PRODUCT. This label appears on a laser device installed in your product.

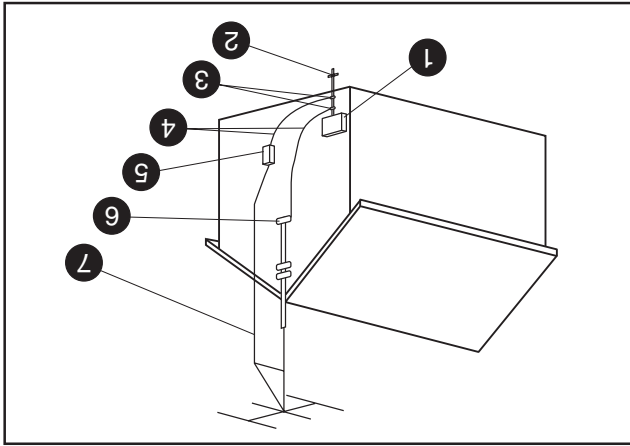
TV Antenna Connectors Protection

External Television Antenna Grounding

If an outside antenna or cable system is connected to the product, be sure the antenna or cable system is electrically grounded so as to provide some protection against voltage surges and built-up static charges. Article 810 of the National Electrical Code, ANSI/NFPA 70, provides information with regard to proper electrical grounding of the mast and supporting structure, grounding of the lead-in wire to an antenna-discharge unit, size of grounding conductors, location of antenna-discharge unit, connection to grounding electrodes, and requirements for the grounding electrode.

Lightning Protection

For added protection of any Hewlett-Packard product during a lightning storm, or when it is left unattended and unused for long periods of time, unplugging the product from the wall outlet and disconnect the antenna or cable system. This will prevent damage to the product from lightning and power line surges.



Antenna Grounding

Reference	Grounding Component
1	Electric Service Equipment
2	Power Service Grounding Electrode System (NEC Art 250, Part H)
3	Ground Clamps
4	Grounding Conductors (NEC Section 810-21)
5	Antenna Discharge Unit (NEC Section 810-20)
6	Ground Clamp
7	Antenna Lead in Wire

Power Lines

An outside antenna system should not be located in the vicinity of overhead power lines or other electric light or power circuits, or where it can fall into such power lines or circuits.



WARNING: When installing an outside antenna system, extreme care should be taken to keep from touching such power lines or circuits as contact with them could be fatal.

WARNING: Your system is provided with a voltage select switch for use in a 115 or 230 VAC power system. The voltage select switch has been pre-set to the correct voltage setting for use in the particular country/region where it was initially sold. Changing the voltage select switch to the incorrect position can damage your PC and void any implied warranty.



WARNING: To reduce the possibility of an electric shock from the telephone network, plug your computer into the AC outlet before connecting it to the telephone line. Also, disconnect the telephone line before unplugging your computer from the AC power outlet.



WARNING: Do not operate the computer with the cover removed.



WARNING: The power supply is not user-serviceable. To prevent damage to the power supply, have a qualified person repair or replace it. All other components are user-serviceable.



WARNING: For your safety, always unplug the system from its power source and from any telecommunications systems (such as phone lines), networks, or modems before performing any of the procedures described in this guide. Failure to do so may result in personal injury or equipment damage. Hazardous voltage levels are inside the power supply and modem of this product.



Lithium Battery Caution

WARNING: The PC uses a lithium battery, type CR2032. There is danger of an explosion if the battery is incorrectly replaced. Replace only with the same, or equivalent, type recommended by the manufacturer. Dispose of used batteries according to the manufacturer's instructions.



WARNING: When using this device, basic safety precautions should always be followed to reduce the risk of fire, electric shock, and injury to persons, including the following:



- Do not use this product near water, for example, near a bathtub, wash bowl, kitchen sink or laundry tub, in a wet basement or near a swimming pool.
- Avoid using this product during an electrical storm. There may be a remote risk of electric shock from lightning.
- Do not use this product to report a gas leak in the vicinity of the leak.
- Always disconnect the modem cable before opening the equipment enclosure or touching an uninsulated modem cable, jack or internal components.
- If this product was not provided with a telephone line cord, use only No. 26 AWG or larger telecommunication line cord in order to reduce the risk of fire.
- Do not plug a modem or telephone cable into the Network Interface Card (NIC) receptacle.

SAVE THESE INSTRUCTIONS

Additional Safety Information

This product has not been evaluated for connection to an "IT" power system (an AC distribution system with no direct connection to earth, according to IEC 60950).

AC Power Safety Warning

Proper Electrical Connection
(Norway and Sweden only)
Advarsel: Apparatet må kun tilkoples jorder sikkekontakt.



Varning! Apparatet skall anslutas till jorder uttag när den ansluts till ett nätverk.

WARNING: Install the computer near an AC outlet. The AC power cord is your HP Pavilion's main AC disconnecting device and must be easily accessible at all times. For your safety, the power cord provided with your system has a grounded plug. Always use the power cord with a properly grounded wall outlet, to avoid the risk of electrical shock.



UK Compliance Information

This modem is approved by the Secretary of State at the Department of Trade and Industry for connection to a single exchange line of the public switch telephone network run by certain licensed public telecommunication operators or systems connected thereto. (Direct exchange lines only, not shared service or 1-1 carrier systems.) This modem is also suitable for connection to Private Automatic Branch Exchanges (PABXs) which return secondary proceed indication.

If this modem is to be used with a PBX which returns secondary proceed indication, no more than two pauses of four seconds duration each should be inserted between the initial PSTN access digit and the number to be dialed. This is to avoid interference to the PTO network.

If this modem is to be used with a PBX which has extension wiring owned by BT, connection of the modem to the PBX can only be carried out by BT, or, by the authorized maintainer of the PBX unless the authorized maintainer has been given 14 days written notice that the connection is to be made by another person, and that period of notice has expired.

This modem is suitable for use only on telephone lines provided with Loop-Disconnect or Multi-Frequency Dialing facilities.

Users of this modem are advised that the approval is for connection to the PSTN via the telephone line interface supplied with it. Connection of a modem to the PSTN by any other means will invalidate the approval.

There is no guarantee of correct working in all circumstances. Any difficulties should be referred to your supplier.

Some network operators require that intended users of their network request permission to connect and for the installation of an appropriate socket.

Ringier Equivalence Number

The ringier equivalence number (REN) of this modem is 1. REN is a guide to the maximum number of apparatuses that can be simultaneously connected to one telephone line. The REN value of each apparatus is added together, and should not exceed 4. Unless otherwise marked, a telephone can be assumed to have a REN value of 1.

Approved Usage

This modem is approved only for the following:

- Storage of telephone numbers for retrieval by a predetermined code
- Detection of initial proceed indication
- Automatic calling/Automatic answering
- Tone detection
- Operation in the absence as a secondary proceed indication
- Loudspeaking facility

This modem is NOT suitable for use as an extension to a payphone.

This modem is not approved for connection to UK private speechband services.

This modem does not support the automatic redial function.

Any other usage will invalidate the approval of your modem, if, as a result, it then ceases to conform to the standards against which approval was granted.

The approval of this modem is INVALIDATED if the apparatus is subject to modification in any material way not authorized by the BAPT or if it is used with or connected to external software that has not been formally accepted by BAPT.


Storage of Numbers


It is advisable to check the telephone numbers stored in your modem immediately after programming.


In order to prevent the misdirection of class and network interference, please ensure that all manually programmed telephone numbers are correctly entered.


The number you enter to dial may optionally contain a FALSE character (a comma) to allow this modem to operate with a PABX. Each comma gives a two-second delay.

Regulatory and Safety Information


 **WARNING:** The HP Pavilion is heavy; be sure to use ergonomically correct lifting procedures when moving the computer.


 **WARNING:** Electrostatic discharge (ESD) can damage disk drives, add-in cards, and other components. If an ESD station is not available, wear a wrist strap attached to a metal part of the computer. Place cards on a conductive foam pad or inside the conductive wrapper they came in; do not place the cards on top of the wrapper.


 **WARNING:** Do not operate the system with the cover removed. Always replace the cover before turning on the system.


 **WARNING:** Please read the "Additional Safety Information" located later in this document before installing and connecting your system to the electrical power system.

 **WARNING:** Using the wrong type of memory module could damage the system.

 **WARNING:** Do not pull the memory module out of the socket. Use the retaining clips to eject the module.

 **WARNING:** Do not overload the system by installing add-in cards that draw excessive current. The system is designed to provide 2 amps (average) of +5 V power for each board/card in the computer. The total +5 V current draw in a fully loaded system (one with all add-in card slots filled) must not exceed the total number of slots multiplied by 2 amps.

 **WARNING:** Be careful of the sharp edges on the expansion slot cover.

 **WARNING:** There is danger of an explosion if the battery is incorrectly replaced. Replace only with the same, or equivalent, type of battery. Discard used batteries according to the manufacturer's instructions.

ENERGY STAR Compliance

Hewlett-Packard Pavilion PCs and Monitors marked with the ENERGY STAR® logo on the packaging box qualify with the U.S. Environmental Protection Agency's ENERGY STAR guidelines for energy efficiency.

Products with the ENERGY STAR label are designed to use less energy, help you save money on utility bills, and help protect the environment.

ENERGY STAR® is a registered trademark owned by the U.S. government.

EMI Statement

This is a class B product. In a domestic environment, this product may cause radio interference in which case the user may be required to take adequate measures.

European Telephone Network

The product herewith complies with the requirements of the R&TTE Directive 1999/5/EC (Annex II) and carries the CE marking accordingly. However, due to differences between the individual PSTNs provided in different countries/regions, the approval does not, of itself, give an unconditional assurance of successful operation on every PSTN network termination point. In the event of problems, you should contact your equipment supplier in the first instance.

European Network

Compatibility Declarations

This equipment has been designed to work with analogue DTMF Networks (TBR-21 compliant).

This equipment may have interworking difficulties in PSTN networks that only support Pulse Dialing. Please consult with your network operator for further assistance.



Declaration of Conformity

According to ISO/IEC Guide 22 and EN 45014

Manufacturer's Name: Hewlett-Packard Company
Manufacturer's Address: 10500 Ridgeway Ct.
 Cupertino, CA 95015-4010
 USA

declares that the product

Product Name: HP Pavilion Multimedia Personal

Computer System

Model Number(s): 100 series, 300 series, 400 series,
 500 series, 600 series, 700 series,
 a000 series, t000 series,
 m000 series

Product Options: All

conforms to the following **Product Specifications:**

Safety: IEC 60950:1991 + A1, A2, A3, A4
 EN 60950:1992 + A1, A2, A3, A4, A11
 IEC 60825-1:1993 + A1/E 60825-1:1994 +

A11 Class 1 (Laser/LBD)

CISPR 22:1997/EN 55022:1998 Class B¹⁾

CISPR 24:1997/EN 55024:1998

IEC 61000-3-2:1995/EN61000-3-2:1995 +

A14 — Harmonics

IEC 61000-3-3:1994/EN61000-3-3:1995 —

Flicker

FCC Title 47 CFR, Part 15 Class B²⁾/

ICES-003, Issue 2

AS/NZS 3548:1995 + A1 + A2:1997/

CISPR 22:1993

+ A1 + A2:1996 Class B¹⁾

Operating Specifications

Electrical ratings:

Models: 100 series, 300 series, 400
 series, 500 series, 600 series, 700
 series, a000 series, t000 series,
 and m000 series

100–127 V \sim /200–240 V \sim ,

4/2 A, 50/60 Hz

Operating temperature: 5° to 35° C

(On models with DVD+RW/+R
 drives, the operating temperature
 is 5° to 30° C)

Storage temperature:

–40° to 70° C

Operating humidity:

15 to 80% @ 26° C

90% @ 65° C (non-condensing)

Operating altitude:

0–2286 m

Storage altitude:

0–4572 m

Batteries are delivered with this product. When empty, do not throw them away but collect as small chemical waste. Bij dit product zijn batterijen geleverd. Wanneer deze leeg zijn, moet u ze niet weggooiden maar inleveren als KCA.



Telecom: TBR 21:1998, EG201 121:1998

Supplementary Information:

The product herewith complies with the requirements of the following Directives and carries the CE marking accordingly.

— the R&TTE Directive 1999/5/EC

1) The Product was tested in a typical configuration

with Hewlett-Packard Personal Computer and

peripherals.

2) This Device complies with Part 15 of the FCC Rules.

Operation is subject to the following two conditions:

(1) this device may not cause harmful interference,

and (2) this device must accept any interference

received, including interference that may cause

undesired operation.

Hardware Quality Engineering Manager

Cupertino, CA, USA July, 2003

For Regulatory Compliance Information ONLY, contact:

Hewlett-Packard GmbH, HQ-TRE

Herrenberger Straße 140

D-71034 Böblingen, Germany

(FAX: + 49-7031-14-3143)

Customer-replaceable Parts Service

If available in your area, some customer-replaceable parts may be serviced through expedited part shipment. HP will send you the relevant part along with written instructions on how to replace the defective component. If necessary, HP will provide you with telephone assistance. Defective parts and units must be returned to HP within 30 days. HP may ask for a credit card as collateral for the more expensive parts (such as monitors) and will charge you for the retail price of the part if the defective part or unit is not returned within 30 days.

Carry-in Services

Hardware service during the hardware warranty period can be obtained in returning your PC to a HP Pavilion PC authorized service provider.

ATTENTION: USE OF THE SOFTWARE IS SUBJECT TO THE HP SOFTWARE LICENSE TERMS SET FORTH ON THE FIRST PAGE; USING THE SOFTWARE INDICATES YOUR ACCEPTANCE OF THESE LICENSE TERMS. IF YOU DO NOT ACCEPT THESE LICENSE TERMS, YOU MAY RETURN THE SOFTWARE FOR A FULL REFUND. IF THE SOFTWARE IS BUNDLED WITH ANOTHER PRODUCT, YOU MAY RETURN THE ENTIRE UNUSED PRODUCT FOR A FULL REFUND. The HP Software Product License Agreement will govern all Software that is provided to you with the exception of Microsoft® software. Microsoft products are licensed to you under the Microsoft End User License Agreement (EULA) contained in the Microsoft documentation online.

TO THE EXTENT ALLOWED BY LOCAL LAW, THE ABOVE WARRANTIES ARE YOUR SOLE AND EXCLUSIVE REMEDIES, AND NO OTHER WARRANTY OR CONDITION, WHETHER WRITTEN OR ORAL, IS EXPRESSED OR IMPLIED. TO THE EXTENT ALLOWED BY LOCAL LAW, ANY IMPLIED WARRANTY OR CONDITION OF SATISFACTORY QUALITY, AND FITNESS FOR A PARTICULAR PURPOSE IS LIMITED TO THE DURATION OF THE EXPRESS WARRANTY SET FORTH ABOVE. Some countries/regions, states, or provinces do not allow limitations on the duration of an implied warranty, so the above limitation or exclusion might not apply to you. This warranty gives you specific legal rights, and you might also have other rights that vary from country/region to country/region, state to state, or province to province.

You may have additional statutory rights against the seller based on your purchase agreement. Those rights are not in any way affected by this HP Limited Warranty.

Customer Responsibilities

You may be required to run HP-supplied diagnostic programmes before a Hardware repair is scheduled or a replacement part is dispatched. After the troubleshooting, if no Hardware defect is detected, the service will be charged at HP's standard rates.

You are responsible for the security of your own proprietary and confidential information and for maintaining a procedure external to the products for reconstruction of lost or altered files, data, or programmes. You should back up all data on your system before calling the HP Customer Care Centre for repair. In case of pickup for HP Repair Centre, you must remove all added accessories and package the defective unit in the original box.

Obtaining Hardware Warranty Repair Service

For the duration of the hardware warranty, hardware repair service includes Customer-replaceable parts and Carry-in services, as described below. To obtain hardware warranty service, you need to call one of the referrals at one of the telephone numbers listed earlier in this guide, or take your HP Pavilion to an authorised service provider. You must be prepared to supply proof of purchase.

Where a network interface card (NIC) has been factory preinstalled by HP in the HP Pavilion, HP warrants that the correct drivers are installed, and that the HP Pavilion will recognise the NIC. However, HP's warranty does NOT cover connectivity issues, which are NOT supported. HP products may contain remanufactured parts equivalent to new in performance or may have been subject to incidental use.

If HP receives notice of such defects during the warranty period, HP will, at its option, either repair or replace the affected products that prove to be defective. In case of defective software, HP will replace software media that does not execute its programming instructions due to such defect. Replacement parts or units will be either new or equivalent to new in performance.

If HP is unable, within a reasonable time, to repair or replace any product to a condition as warranted, you will be entitled to a refund of the purchase price on a pro-rated basis upon prompt return of the product. Refunds within the first 3 months of ownership will be refunded at 100% of purchase price. Refunds within 3–6 months of ownership will be refunded at 85% of purchase price. Refunds within 6–9 months of ownership will be refunded at 55% of purchase price. Refunds within 9–12 months will be refunded at 35% of purchase price.

HP's limited warranty is valid in any country/region or locality where HP has a support presence for this product and where HP has marketed this product. The level of warranty service you receive may vary according to local standards. HP will not alter form, fit, or function of the product to make it operate in a country/region for which it was never intended to function for legal or regulatory reasons.

HP does not warrant that the operation of the products will be uninterrupted or error-free. HP's warranty does not apply to defects resulting from (a) improper or inadequate maintenance or calibration, (b) software, interfacing, parts, or supplies not supplied by HP, (c) unauthorised modification or misuse, (d) operation outside of the published environmental specifications for the product, (e) improper site preparation, (f) unauthorised maintenance or repair, or (g) abuse, negligence, accident, loss or damage in transit.

Hewlett-Packard Software License Terms

The following License Terms govern your use of the accompanying Software unless you have a separate signed agreement with HP.

License Grant

HP grants you a license to use one copy of the Software.

"Use" means storing, loading, installing, executing or

displaying the Software. You may use the Software only

on one computer or processor at any one time. You may

not modify the Software, or disable any licensing or

control features of the Software. If the Software is licensed

for "concurrent use," you may not allow more than the

maximum number of authorized users to use the Software

concurrently.

Ownership

The Software is owned and copyrighted by HP, its

subsidiaries or its third-party suppliers. Your license

confers no title to, or ownership in, the Software, and is

not a sale of any rights in the Software. HP's third-party

suppliers may protect their rights in the event of any

violation of these License Terms.

Copies and Adaptions

You may only make copies or adaptations of the Software

for archival purposes, or when copying or adaptation is an

essential step in the authorized Use of the Software. You

must reproduce all copyright notices in the original

Software on all copies or adaptations. You may not copy

the accompanying documentation, even in part, without

HP's prior written consent. You may not copy the Software

or documentation onto any public network.

No Disassembly or Decryption

You may not disassemble or decompile the Software

unless HP's prior written consent is obtained. In some

jurisdictions, HP's consent may not be required for limited

disassembly or decompilation. Upon request, you will

provide HP with reasonably detailed information

regarding any disassembly or decompilation. You may not

decrypt the Software unless decryption is a necessary part

of the operation of the Software.

Transfer

Your license will automatically terminate upon any transfer

of the Software. Upon transfer, you must deliver the

Software, including any copies and related documentation,

to the transferee. The transferee must accept these License

Terms as a condition to the transfer.

Termination

HP may terminate your license upon notice for failure to

comply with any of these License Terms. Upon

termination, you must immediately destroy the Software,

together with all copies, adaptations and merged portions

in any form.

Export Requirements

You may not export or re-export the Software or any copy

or adaptations in violation of any applicable laws or

Restricted Rights

The Software and any accompanying documentation have

been developed entirely at private expense. They are

delivered and licensed as "commercial computer

software" as defined in DFARS 252.227-7013 (Oct 1988),

DFARS 252.211-7015 (May 1991), or DFARS 252.227-7014

(Jun 1995), as a "commercial item" as defined in FAR

2.101(a), or as "Restricted computer software" as defined

in FAR 52.227-19 (Jun 1987) (or any equivalent agency

regulation or contract clause), whichever is applicable. You

have only those rights provided for such Software and any

accompanying documentation by the applicable FAR or

DFARS clause or the HP standard software agreement for

the product involved. Please check the documentation

which came with your PC for the warranty terms for

your PC.

(Rev. 090502)

Hewlett-Packard Limited Warranty

Statement

DURATION OF LIMITED WARRANTY: 1 year

HP warrants to you, the end-user customer, that HP

hardware, accessories, and supplies are free from defects

in materials and workmanship. This warranty begins on

the date of purchase and continues for the period specified

above.

HP warrants to you, the end-user customer, that the

software will not fail to execute its programming

instructions due to defects in material and workmanship

when properly installed and used. HP does not warrant

that software will operate in hardware and software

combinations selected by you or meet requirements

specified by you.

Where to Get Help

Follow these steps when you need help from HP:

1 Check the setup poster and the *User's Guide* for help with setting up and using your PC.

2 Use Help on your PC to get help with your hardware and software. Click **Start**, and then click **Help and Support**.

3 For help online, go to the HP Customer Care Center Web site at

<http://www.hp.com/cposupport/loc/regional.html>

4 If you have not solved the problem, first, call your PC retailer or, second, call the HP Customer Care Center.

Egypt : 02-532-5222

Kuwait : +971-4-883-8454

United Arab Emirates : +971-4-883-8454

Saudi Arabia : 800-897-1444

HP Support Web site

<http://www.hp.com/cposupport/loc/regional.html>



hp pavilion home pc

warranty and support guide

- ✓ what's inside:
- ✓ where to get help
- ✓ warranty and license information
- ✓ declaration of conformity
- ✓ operating specifications
- ✓ regulatory and safety information

Before contacting HP Customer Support Center, it's important to have the following information handy. Please take a moment to write down your product information for future reference.

Product Name: _____

Model #: _____

Serial #: _____

Purchase Date: _____