

# Benutzerhandbuch

Wählen Sie eines der nachstehenden Themen aus, um Antworten auf Ihre Fragen zu erhalten:

- [Hinweise](#)
- [Leistungsmerkmale](#)
- [Erste Schritte](#)
- [Anschlüsse](#)
- [Drucken](#)
- [Wartung](#)
- [Fehlerbehebung](#)
- [Spezifikationen](#)

# Hinweise

- [Hinweise und Warenzeichen](#)
- [Begriffe und Konventionen](#)

# Hinweise und Warenzeichen

## Hinweise von Hewlett-Packard

Die in diesem Handbuch enthaltenen Informationen können ohne vorherige Ankündigung geändert werden.

Hewlett-Packard (HP) gibt keinerlei Gewährleistungen hinsichtlich dieses Informationsmaterials, einschließlich aber nicht beschränkt auf stillschweigende Gewährleistungen bezüglich der Marktgängigkeit oder der Eignung für einen bestimmten Zweck.

Hewlett-Packard übernimmt ferner keine Haftung für Fehler oder für zufällige oder Folgeschäden im Zusammenhang mit der Bereitstellung, Leistung oder Verwendung dieser Unterlagen.

Alle Rechte vorbehalten. Die Vervielfältigung, Überarbeitung oder Übersetzung dieser Unterlagen ist nur im Rahmen des Urheberrechtsgesetzes oder mit vorheriger schriftlicher Genehmigung von Hewlett-Packard zulässig.

## Warenzeichen

Microsoft, MS, MS-DOS und Windows sind eingetragene Warenzeichen der Microsoft Corporation.

TrueType ist ein in den USA eingetragenes Warenzeichen von Apple Computer, Inc.

Adobe und Acrobat sind Warenzeichen von Adobe Systems Incorporated.

Copyright 2003 Hewlett-Packard Company

# Begriffe und Konventionen

In diesem *Benutzerhandbuch* werden folgende Begriffe und Konventionen verwendet.

## Begriffe

Der HP DeskJet-Drucker wird u. U. auch als **HP Drucker** oder **Drucker** bezeichnet.

## Symbole

Das Symbol > gibt an, dass mehrere Softwareoptionen nacheinander ausgewählt werden müssen. Beispiel:

Klicken Sie auf [Datei](#) > [Drucken](#).

## Warnhinweise

Mit **Achtung** werden Sie auf mögliche Beschädigungen des HP DeskJet-Druckers oder eines anderen Geräts aufmerksam gemacht. Beispiel:

**Achtung!** Berühren Sie nicht die Düsen oder die Kupferkontakte der Tintenpatrone. Das Berühren dieser Teile kann zum Verstopfen der Düsen, Versagen der Tintenpatrone oder zu verminderter Leitfähigkeit der elektrischen Kontakte führen.

Mit **Warnung** werden Sie vor einer möglichen Gesundheitsgefährdung für Sie oder andere gewarnt. Beispiel:



**Warnung!** Bewahren Sie neue und gebrauchte Tintenpatronen außerhalb der Reichweite von Kindern auf!

## Symbole

Ein **Hinweis**-Symbol verweist auf zusätzliche Informationen. Beispiel:



Die besten Ergebnisse erzielen Sie mit HP Produkten.

Ein **Maus**-Symbol verweist auf zusätzliche Informationen über die **Direkthilfe**-Funktion. Beispiel:



Wenn Sie weitere Informationen zu den Optionen auf den einzelnen Registerkarten erhalten möchten, klicken Sie mit der rechten Maustaste auf die betreffende Option. Daraufhin wird das Dialogfeld **Direkthilfe** angezeigt. Klicken Sie auf **Direkthilfe**, um sich Informationen zu der ausgewählten Option anzeigen zu lassen.

Durch ein **Stoppsymbol** wird angegeben, dass eine bestimmte Aktion nicht empfohlen wird.



Reinigen Sie **nicht** das Innere des Druckers.

# Leistungsmerkmale

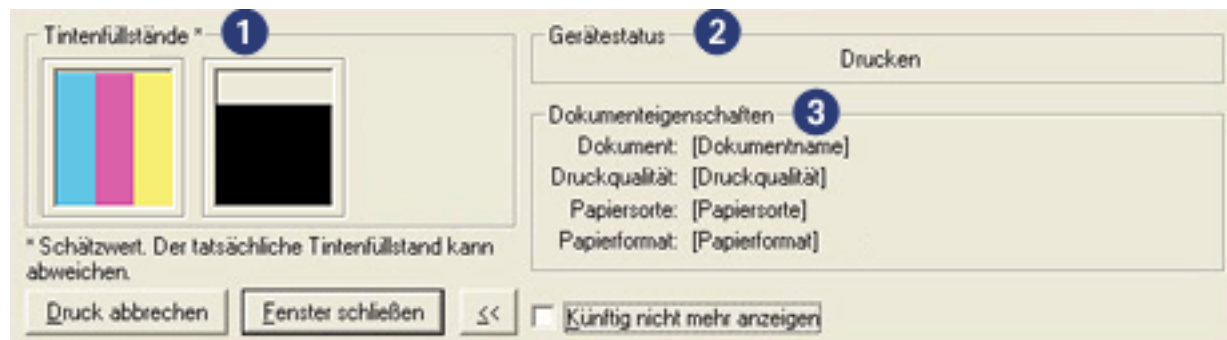
Herzlichen Glückwunsch! Sie haben einen mit einer Vielzahl praktischer Funktionen ausgestatteten HP DeskJet-Drucker erworben:

- **Benutzerfreundlich:** Leichte Installation und Bedienung.
- **Ausdrucke in Fotoqualität:** Leuchtende Farben und echter schwarzer Text mit einer Auflösung von bis zu 2400 x 1200 dpi auf Fotopapier.
- **Druckvorgang abbrechen:** Mit der Schaltfläche [Abbrechen](#) können Sie Druckaufträge schnell und einfach abbrechen und somit Papier und Tinte sparen.
- **Tintenstandsanzeige:** Die [Tintenstandsanzeige](#) auf dem Bildschirm informiert Sie jederzeit über den Füllstand der einzelnen Tintenpatronen.
- **Kompaktes Design:** Klein, kompakt, einfache Einrichtung und Lagerung, leicht zu transportieren.
- **Qualität:** Es werden die bestmöglichen Ergebnisse für Ihre Druckanforderungen erzielt.



# Statusfeld 'Gerätestatus'

Das [Gerätestatusfenster](#) wird bei jedem Druckvorgang angezeigt.



Es enthält folgende Informationen:

1. **Tintenstand:** Der ungefähre Tintenfüllstand jeder Tintenpatrone.
2. **Gerätestatus:** Der Status des Druckers. Mögliche Angaben sind beispielsweise [Spooling](#) und [Drucken](#).
3. **Dokumenteigenschaften:** Über den aktuellen Druckauftrag werden folgende Informationen angezeigt.
  - o **Dokument:** Name des Dokuments, das momentan gedruckt wird.
  - o **Druckqualität:** Verwendete Druckqualitätseinstellung.
  - o **Papiersorte:** Verwendete Papiersorte.
  - o **Papierformat:** Verwendetes Papierformat.

Klicken Sie zum Abbrechen eines Druckauftrags auf [Druck abbrechen](#).

Klicken Sie zum Schließen des [Gerätestatusfensters](#) auf [Fenster schließen](#).

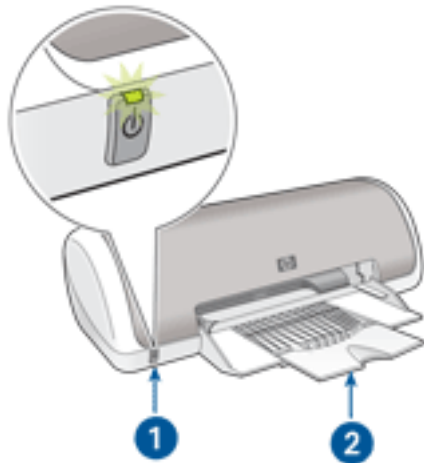
# Erste Schritte

- [Druckerfunktionen](#)
- [Netztaste und Netz-LED](#)
- [Papierfach](#)
- [Tintenpatronen](#)
- [Tintenbackupmodus](#)

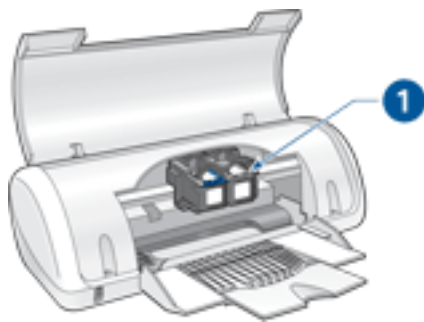


# Druckerfunktionen

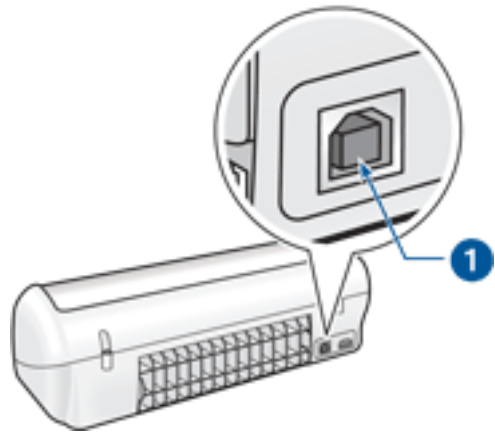
Der Drucker verfügt über zahlreiche Funktionen, mit deren Hilfe Druckvorgänge auf einfachere und effizientere Weise ausgeführt werden können.



1. [Taste und Leuchtanzeige](#)
2. [Papierfach](#)



1. [Tintenpatronen](#)



1. USB-Anschluss

## Netztaste und Netz-LED

Mit der Netztaste können Sie den Drucker ein- und ausschalten. Nach dem Drücken der Netztaste dauert es einige Sekunden, bis der Drucker funktionsbereit ist. Die LED an der Netztaste blinkt, wenn der Drucker einen Auftrag verarbeitet.



### 1. Netztaste und Netz-LED

**Achtung!** Schalten Sie den Drucker grundsätzlich mit der Netztaste ein bzw. aus. Wenn Sie zum Ein- und Ausschalten eine Steckerleiste, einen Überspannungsschutz oder einen Steckdosenschalter verwenden, kann der Drucker beschädigt werden.

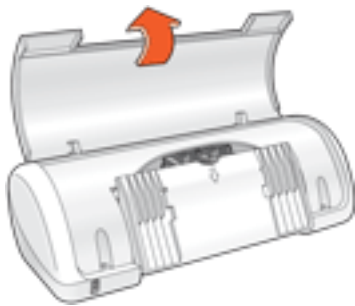
# Papierfach

In das aufklappbare Papierfach werden Papier und andere Druckmedien eingelegt. Klappen Sie vor dem Drucken das Papierfach nach unten.

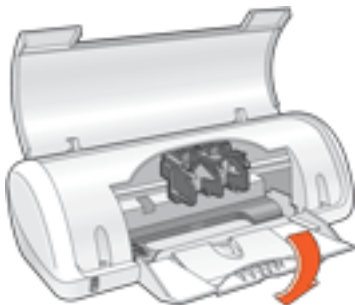
## Aufklappen des Papierfachs

Gehen Sie folgendermaßen vor, um das Papierfach aufzuklappen:

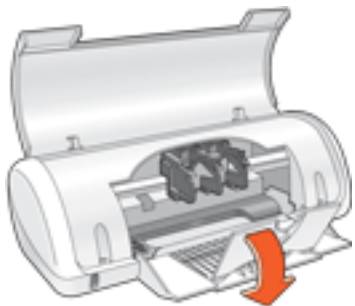
1. Heben Sie die Abdeckung des Druckers an.



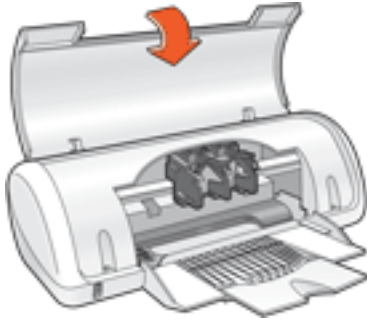
2. Klappen Sie das Papierfach auf.



3. Klappen Sie die Verlängerung des Fachs auf.



4. Senken Sie die Abdeckung des Druckers.



## Verwenden des Papierfachs

Sie können unterschiedliche Medienformate drucken, indem Sie die Papierführung nach links bzw. rechts verschieben. Gedruckte Seiten werden oberhalb des Papierfachs ausgegeben und auf dem Papierfach abgelegt.



Die [Tintenpatronen](#) müssen eingesetzt sein, bevor gedruckt werden kann.

# Tintenpatronen

Mit dem Drucker können zwei Tintenpatronen verwendet werden.

- Schwarze Tintenpatrone
- Dreifarbige Tintenpatrone



1. Schwarze Tintenpatrone 2. Dreifarbige Tintenpatrone

Möglicherweise sind nicht alle genannten Tintenpatronen im Lieferumfang des Druckers enthalten.

## Tintenpatronenauswahl

Druckermodell	Tintenpatrone	Auswahlnummer	Produktnummer
<b>HP Deskjet 3500 Series</b>	Schwarz	<b>27</b>	c8727
	Dreifarbig	<b>28</b>	c8728

Wenn Sie Anweisungen zum Einsetzen anzeigen möchten, klicken Sie [hier](#).

Wenn Sie Anweisungen zur Lagerung anzeigen möchten, klicken Sie [hier](#).

Wenn Sie Anweisungen zum Recycling anzeigen möchten, klicken Sie [hier](#).



Informationen zur Tintenkapazität finden Sie in der Verpackungsbeilage zu der jeweiligen Tintenpatrone.

Wenn Sie Druckausgaben mit optimaler Druckqualität erzielen möchten, verwenden Sie nur im Werk abgefüllte HP Originalpatronen.

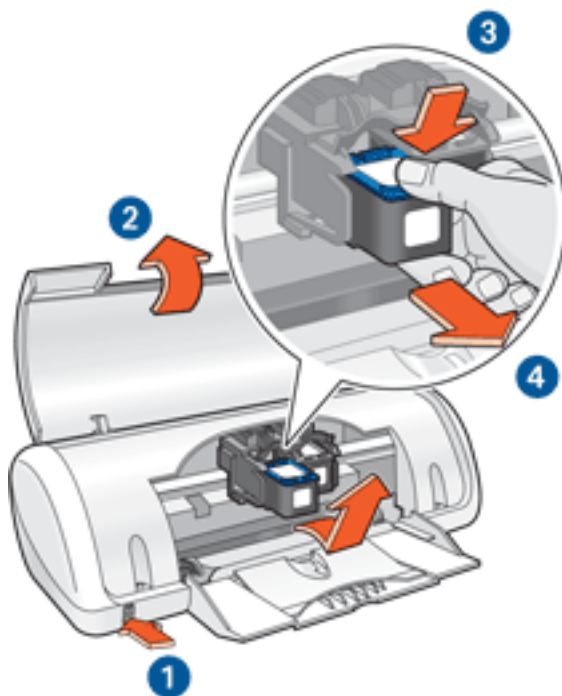
**Achtung!** Schäden, die aufgrund von Änderungen an sowie dem Nachfüllen von HP Tintenpatronen entstehen, sind ausdrücklich von der HP Gewährleistung für den Drucker ausgeschlossen.

# Auswechseln von Tintenpatronen

Achten Sie beim Kauf von Ersatzpatronen auf die richtigen [Teilenummern](#).

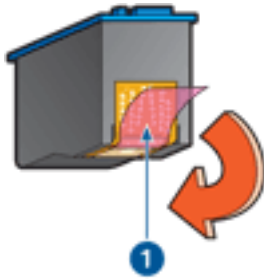
So wechseln Sie eine Tintenpatrone aus:

1. Drücken Sie zum Einschalten des Druckers die [Netztaste](#).
2. Öffnen Sie die Abdeckung des Druckers.  
Die Patronenhalterung bewegt sich zur Mitte des Druckers.
3. Drücken Sie die Tintenpatrone nach unten, und ziehen Sie sie aus der Patronenhalterung.



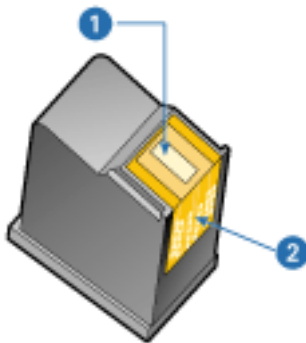
1. Netztaste drücken 2. Druckerabdeckung öffnen 3. Tintenpatrone nach unten drücken 4. Tintenpatrone aus der Halterung ziehen

4. Nehmen Sie die Ersatzpatrone aus der Verpackung, und ziehen Sie vorsichtig die Schutzfolie ab. Halten Sie die Patrone so, dass der Kupferstreifen nach unten und zum Drucker zeigt.



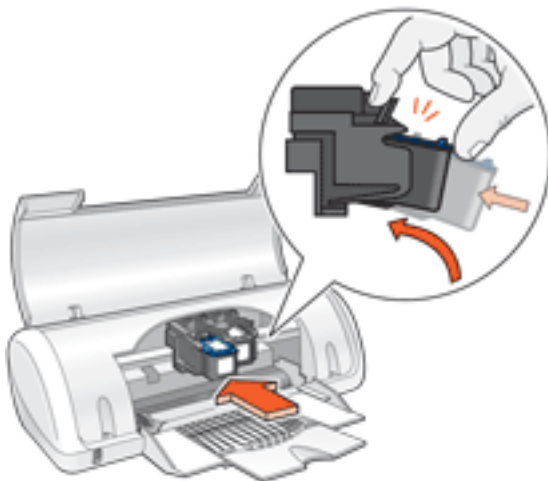
1. Schutzfolie abziehen

**Achtung!** Berühren Sie nicht die Düsen oder die Kupferkontakte der Tintenpatrone. Das Berühren dieser Teile kann zum Verstopfen der Düsen, Versagen der Tintenpatrone oder zu verminderter Leitfähigkeit der elektrischen Kontakte führen. Ziehen Sie nicht die Kupferstreifen ab. Sie dienen als elektrische Kontakte.



1. Tintendüsen 2. Kupferkontakte

5. Schieben Sie die Patrone leicht angewinkelt in die Halterung, bis Sie einen Widerstand spüren.



6. Drücken Sie die Patrone in die Halterung.



Wenn die Tintenpatrone in die Halterung einrastet, hören Sie ein Klicken.

7. Schließen Sie die Druckerabdeckung.
8. [Kalibrieren](#) Sie den Drucker, damit mit einer optimalen Druckqualität gedruckt werden kann.

Klicken Sie [hier](#), um Informationen zum Recycling von leeren Tintenpatronen aufzurufen.



**Warnung!** Bewahren Sie neue und gebrauchte Tintenpatronen außerhalb der Reichweite von Kindern auf!

# Kalibrieren der Tintenpatronen

Kalibrieren Sie Tintenpatronen, nachdem Sie sie in den Drucker eingesetzt haben. Dadurch wird eine optimale Druckqualität gewährleistet.

So kalibrieren Sie Tintenpatronen:

1. Legen Sie einen Stapel weißes Normalpapier in das Zufuhrfach.
2. Wechseln Sie zu Druckerwartung.
3. Klicken Sie auf [Drucker kalibrieren](#).
4. Klicken Sie auf [Kalibrieren](#), und befolgen Sie dann die eingeblendeten Anweisungen.

# Tintenpatronen-Recycling

Kunden, die HP Tintenpatronen recyceln möchten, können das Wiederverwertungsprogramm für leere HP Tintenpatronen nutzen. HP bietet dieses Programm in mehr Ländern/Regionen der Welt an als jeder andere Hersteller von Tintenpatronen. Dieses Programm steht Kunden von HP als umweltfreundliche und umweltbewusste Lösung für den Umgang mit diesen Produkten zur Verfügung. Es ist nicht in allen Ländern/Regionen erhältlich.

Fordern Sie über das Internet unter **[www.hp.com/recycle](http://www.hp.com/recycle)** frankierte Umschläge oder Sammelkartons an.

Da die Recycling-Verfahren bei HP auf bestimmte Materialien zugeschnitten sind, können Patronen von Drittanbietern nicht zurückgenommen werden. Da die Endprodukte dieser Verfahren zur Herstellung neuer Produkte verwendet werden, muss HP die Konsistenz der Materialzusammensetzung gewährleisten. Daher werden für das Recycling nur HP Originalpatronen verwendet. Nachgefüllte Patronen werden von diesem Programm nicht berücksichtigt.

Die zurückgegebenen Patronen werden so aufbereitet, dass sie zur Herstellung neuer Produkte verwendet werden können. Beispiele hierfür sind Teile für die Automobilindustrie und die Schaltungsherstellung, Kupferdrähte, Stahlbleche sowie in der Elektroindustrie verwendete Werkstoffe. Je nach Modell kann HP bis zu 65 % des Gewichts einer Tintenpatrone recyceln. Die verbleibenden, nicht recycelbaren Teile (Tinte, Schaumstoff- und zusammengesetzte Teile) werden umweltverträglich entsorgt.

# Wartung der Tintenpatronen

Die folgenden Tipps helfen Ihnen bei der Wartung der HP Tintenpatronen und garantieren eine einheitliche Druckqualität:

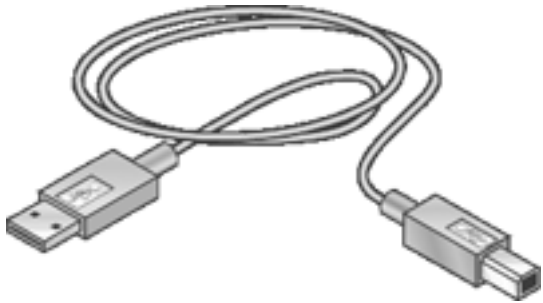
- Nehmen Sie die Tintenpatronen erst aus ihrer Verpackung, wenn Sie sie benötigen. Bewahren Sie die Tintenpatronen bei Zimmertemperatur auf (15 bis 25 °C).
- Entfernen Sie die Schutzfolie erst von den Tintendüsen, wenn Sie bereit zum Einsetzen der Tintenpatrone sind. Wenn die Schutzfolie von der Tintenpatrone entfernt wurde, versuchen Sie nicht, sie wieder zu befestigen. Beim erneuten Befestigen der Schutzfolie wird die Tintenpatrone beschädigt.

## Aufbewahren der Tintenpatronen

- Falls die Tintenpatronen aus dem versiegelten Behälter entnommen wurden, bewahren Sie sie in einem luftdichten Plastikbehälter auf. Stellen Sie sicher, dass die Tintendüsen nach unten zeigen, aber den Behälter nicht berühren.
- Belassen Sie eingesetzte Tintenpatronen in ihrer Halterung im Drucker, es sei denn, Sie möchten sie manuell reinigen. So verhindern Sie das Austrocknen oder Verkleben der Patronen.

## USB

Der Anschluss des Druckers an den Computer erfolgt über ein USB-Kabel (Universal Serial Bus). Voraussetzung für die Verwendung eines USB-Kabels ist die Verwendung des Betriebssystems Windows 98 oder höher.



Anweisungen zum Anschließen des Druckers über ein USB-Kabel finden Sie im *Installationsposter*, das im Lieferumfang des Druckers enthalten ist.

# Tintenbackupmodus

Im Tintenbackupmodus kann der Drucker mit nur einer Tintenpatrone drucken. Der Modus wird gestartet, sobald eine Tintenpatrone aus der Halterung entfernt wird.

Wenn Sie Anweisungen zum Entfernen einer Tintenpatrone anzeigen möchten, klicken Sie [hier](#).

## Ausgabe im Tintenbackupmodus

Das Drucken im Tintenbackupmodus verlangsamt den Druckvorgang und beeinträchtigt die Qualität des Druckergebnisses.

Eingesetzte Tintenpatrone	Ergebnis
Schwarze Tintenpatrone	Farben werden als Graustufen gedruckt.
Dreifarbige Tintenpatrone	Farben werden gedruckt, Schwarz wird jedoch als Grauton wiedergegeben.

## Beenden des Tintenbackupmodus

Um den Tintenbackupmodus zu beenden, müssen Sie zwei Tintenpatronen in den Drucker einsetzen.

Wenn Sie Anweisungen zum Einsetzen einer Tintenpatrone anzeigen möchten, klicken Sie [hier](#).

# Anschlüsse

- [USB](#)

# Drucken

Klicken Sie nachstehend auf das gewünschte Thema, um Erläuterungen zur Druckersoftware anzuzeigen:

- [Druckeinstellungen](#)
- [Statusfeld 'Gerätstatus'](#)

Klicken Sie nachstehend auf das gewünschte Thema, um Anweisungen zu den Druckfunktionen anzuzeigen:

- [Drucken von Dokumenten](#)
- [Ändern der Standardeinstellungen](#)
- [Druckaufgaben-Schnelleinstellungen](#)
- [Festlegen eines benutzerdefinierten Papierformats](#)
- [In Graustufen drucken](#)

Klicken Sie nachstehend auf das gewünschte Thema, um Anweisungen zum Drucken anzuzeigen:

- [Normalpapier](#)
- [Umschläge](#)
- [Transparentfolien](#)
- [Etiketten](#)
- [Karteikarten und andere kleinformatige Druckmedien](#)
- [Hagaki-Karten](#)
- [Grußkarten](#)
- [Fotos](#)



# Druckeinstellungen

Der Drucker wird durch Software gesteuert, die auf dem Computer installiert ist. Über die Druckersoftware, den so genannten *Druckertreiber*, können Sie die Druckeinstellungen für ein Dokument ändern.

Öffnen Sie zum Ändern der Druckeinstellungen das Dialogfeld für die [Druckereigenschaften](#).

## Anzeigen des Dialogfelds für die Druckereigenschaften

Gehen Sie folgendermaßen vor, um das Dialogfeld für die [Druckereigenschaften](#) aufzurufen:

1. Öffnen Sie die zu druckende Datei.
2. Klicken Sie auf [Datei](#) > [Drucken](#), und wählen Sie dann [Eigenschaften](#) aus. Das Dialogfeld für die [Druckereigenschaften](#) wird angezeigt.



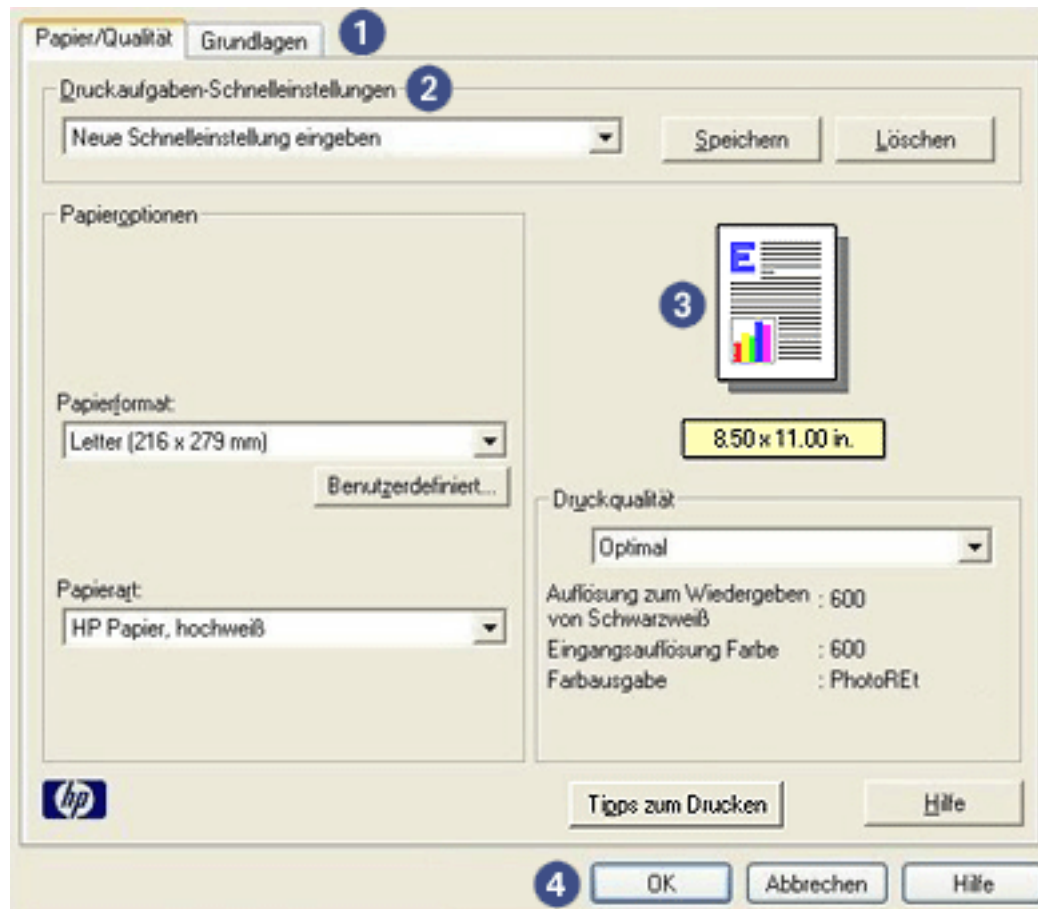
Die Schritte zum Aufrufen des Dialogfelds für die [Druckereigenschaften](#) können je nach Softwareprogramm variieren.

## Verwenden des Dialogfelds für die Druckereigenschaften

Im Dialogfeld für die [Druckereigenschaften](#) finden Sie verschiedene Tools, die dessen Verwendung erleichtern.

### Schaltflächen und Menüs

Das Dialogfeld für die [Druckereigenschaften](#) verfügt über folgende Steuerelemente:



1. **Registerkarten:** Klicken Sie auf eine Registerkarte, um deren Inhalt anzuzeigen.
2. **Druckaufgaben-Schnelleinstellungen:** Siehe [Druckaufgaben-Schnelleinstellungen](#).
3. **Vorschau:** Zeigt an, wie sich Änderungen an den Druckeinstellungen auf die Druckausgabe auswirken.
4. **Schaltflächen:**
  - **OK:** Speichert und übernimmt die Änderungen.
  - **Abbrechen:** Schließt das Dialogfeld, ohne die neuen Einstellungen zu speichern.
  - **Hilfe:** Stellt Anweisungen zur Verwendung der [Direkthilfe](#) bereit.

Unter Umständen wird auch die Schaltfläche [Übernehmen](#) angezeigt. Wenn Sie auf die Schaltfläche [Übernehmen](#) klicken, werden die Änderungen an den Einstellungen übernommen, ohne dass das Dialogfeld geschlossen wird.



Wenn Sie weitere Informationen zu den Optionen auf den einzelnen Registerkarten erhalten möchten, klicken Sie mit der rechten Maustaste auf die betreffende Option. Daraufhin wird das Dialogfeld [Direkthilfe](#) angezeigt. Klicken Sie auf [Direkthilfe](#), um sich Informationen zu der ausgewählten Option anzeigen zu lassen.

## Registerkarten

- [Registerkarte 'Papier/Qualität'](#)
- [Registerkarte 'Grundlagen'](#)



Die Druckerfunktionen und Anweisungen zu ihrer Verwendungsweise können geändert werden. Dieses Dokument wurde für die Veröffentlichung freigegeben, bevor alle Druckerfunktionen endgültig festgelegt wurden.

# Druckaufgaben-Schnelleinstellungen

Bestimmte Druckeinstellungen, die Sie häufig verwenden, können Sie als Schnelleinstellungen speichern.

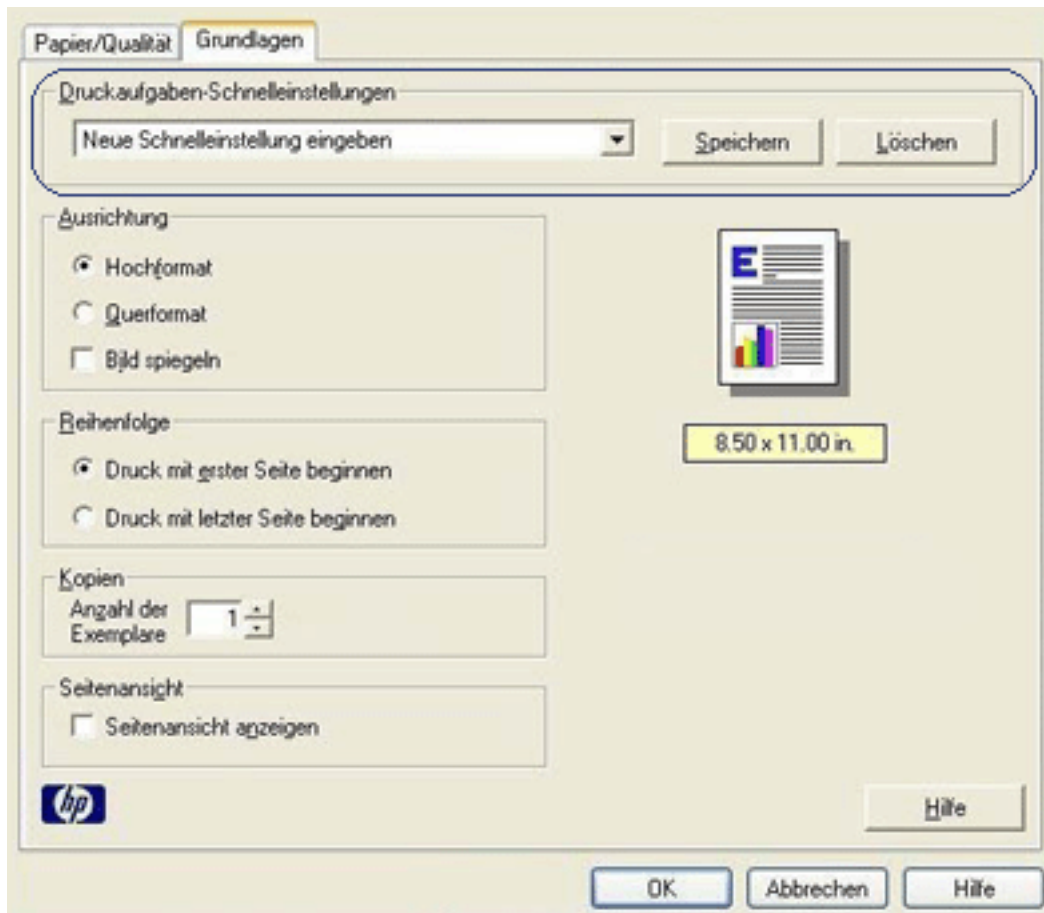
Wenn Sie beispielsweise häufig Umschläge bedrucken, können Sie eine Druckaufgabe erstellen, in der das Papierformat, die Druckqualität und die Ausrichtungseinstellungen definiert sind, die Sie normalerweise für Umschläge verwenden. Somit brauchen Sie beim Bedrucken von Umschlägen nur noch diese Druckaufgabe auszuwählen und müssen nicht mehr jede Druckeinstellung separat vornehmen.

Sie können eigene Druckaufgaben erstellen oder aus der Dropdownliste [Druckaufgaben-Schnelleinstellungen](#) eine der vordefinierten Druckaufgaben auswählen.

## Verwenden einer Druckaufgaben-Schnelleinstellung

Gehen Sie folgendermaßen vor, um eine Druckaufgaben-Schnelleinstellung zu verwenden:

1. Öffnen Sie das Dialogfeld für die [Druckereigenschaften](#).
2. Wählen Sie die gewünschte Druckaufgabe aus der Dropdownliste aus.



3. Klicken Sie auf **OK**.

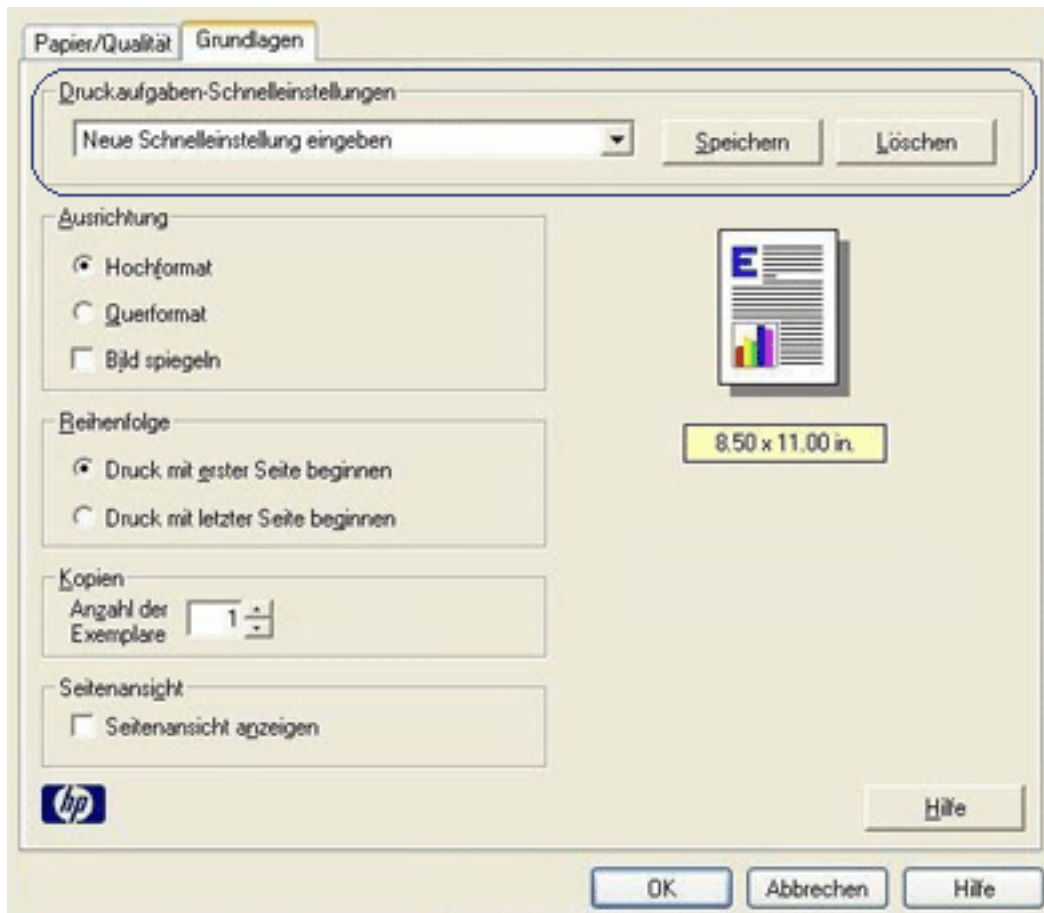


Wenn Sie die Standard-Druckeinstellungen wiederherstellen möchten, wählen Sie in der Dropdownliste **Druckaufgaben-Schnelleinstellungen** die Option **Standard-Druckeinstellungen**, und klicken Sie auf **OK**.

## Erstellen einer Druckaufgaben-Schnelleinstellung

Gehen Sie folgendermaßen vor, um eine Druckaufgaben-Schnelleinstellung zu erstellen:

1. Öffnen Sie das Dialogfeld für die [Druckereigenschaften](#).



2. Wählen Sie die Optionen aus, die Sie in die neue Druckaufgabe einbeziehen möchten.
3. Geben Sie in der Dropdownliste **Druckaufgaben-Schnelleinstellungen** einen Namen für die neue Druckaufgabe ein, und klicken Sie auf **Speichern**.  
Die neue Schnelleinstellung wird der Dropdownliste hinzugefügt.



Wenn Sie die Druckaufgabe um weitere Optionen ergänzen möchten, müssen Sie die Druckaufgabe umbenennen und anschließend auf **OK** klicken.

## Löschen einer Druckaufgaben-Schnelleinstellung

Gehen Sie folgendermaßen vor, um eine Druckaufgaben-Schnelleinstellung zu löschen:

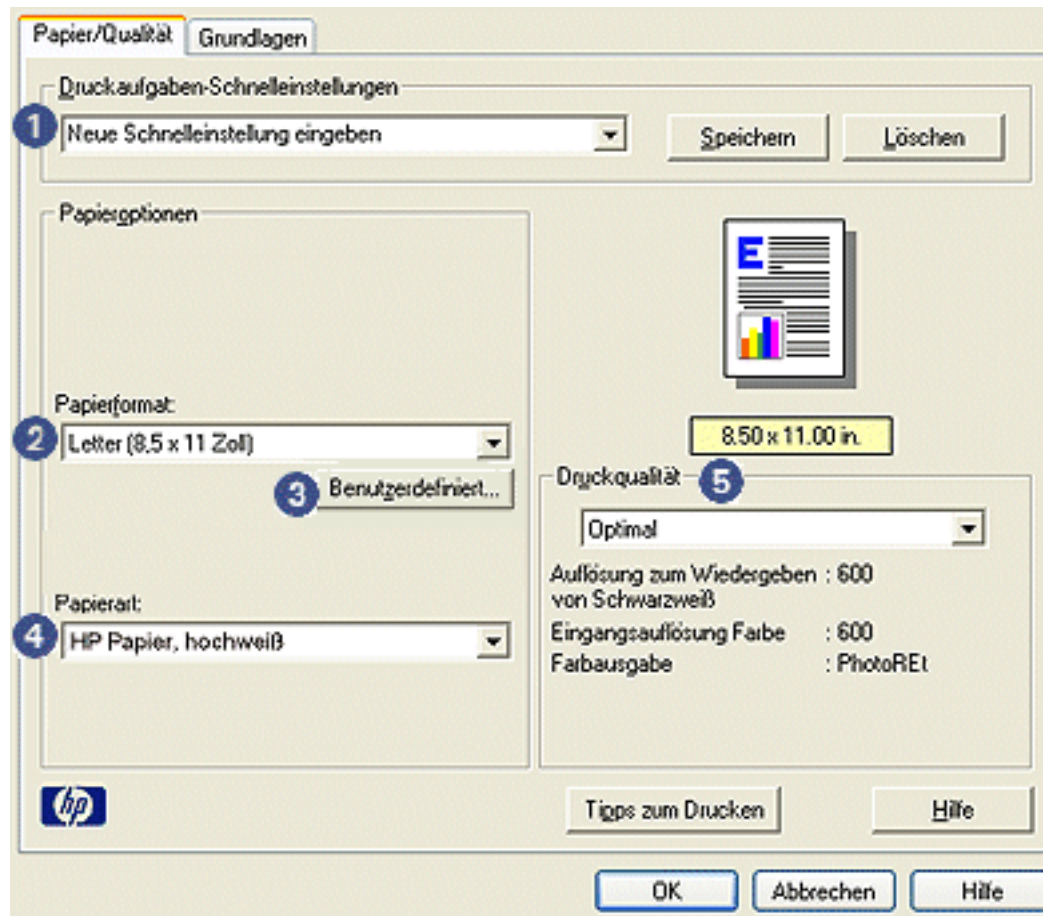
1. Öffnen Sie das Dialogfeld für die **Druckereigenschaften**.
2. Wählen Sie die zu löschende Druckaufgabe aus der Dropdownliste aus, und klicken Sie auf **Löschen**.



Beachten Sie, dass einige Druckaufgaben-Schnelleinstellungen nicht gelöscht werden können.

# Registerkarte 'Papier/Qualität'

Auf der Registerkarte **Papier/Qualität** können Sie folgende Optionen festlegen:



1. **Druckaufgaben-Schnelleinstellungen:** Siehe [Druckaufgaben-Schnelleinstellungen](#).
2. **Papierformat:** Verwendetes Papierformat.
3. **Benutzerdefiniert:** Siehe [Festlegen eines benutzerdefinierten Papierformats](#).
4. **Papierart:** Verwendete Papiersorte.
5. **Druckqualität:** Für die Druckqualität stehen fünf Optionen zur Auswahl: [Entwurf \(schnell\)](#), [Normal \(schnell\)](#), [Normal](#), [Optimal](#) und [Maximale Auflösung](#). Während die Druckqualität von [Entwurf \(schnell\)](#) zu [Maximale Auflösung](#) zunimmt, nimmt die Druckgeschwindigkeit in gleichem Maße ab. Im Modus [Entwurf \(schnell\)](#) wird die geringste Tintenmenge verbraucht. Im Modus [Maximale Auflösung](#) wird am meisten Tinte verbraucht und sehr viel Festplattenspeicher benötigt.



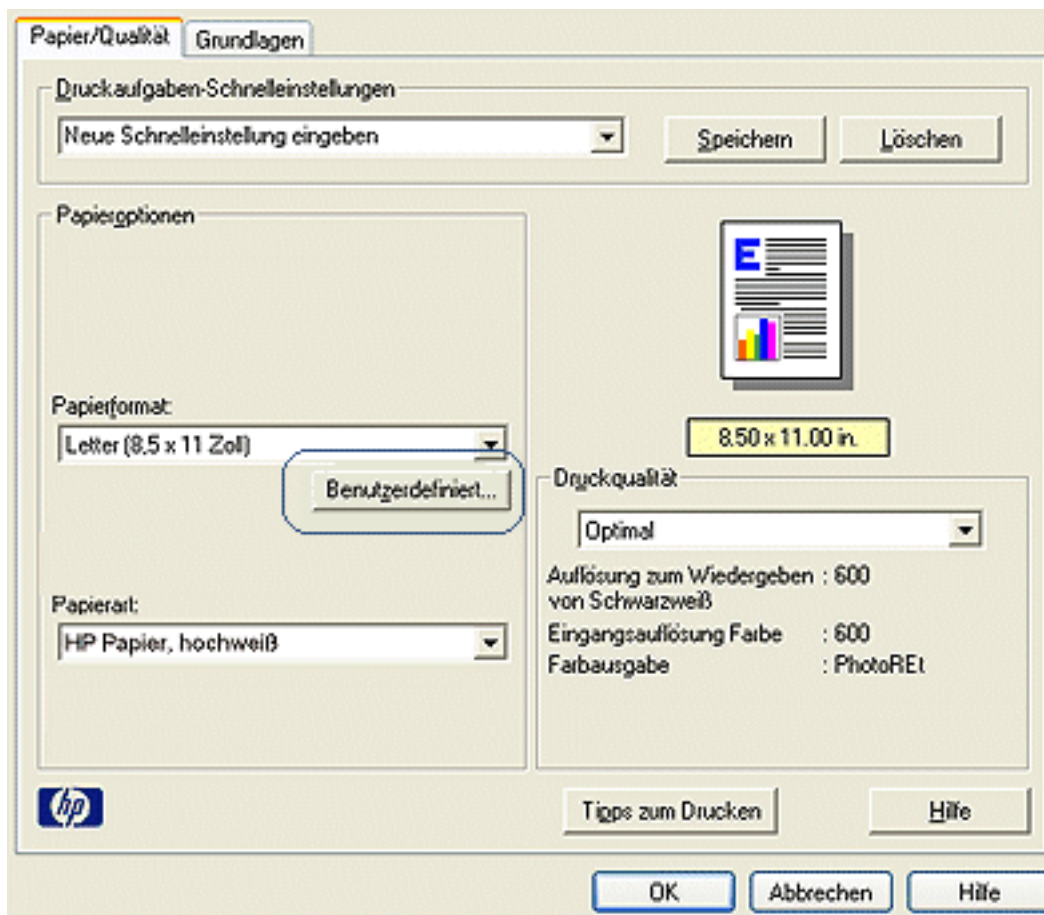
# Festlegen eines benutzerdefinierten Papierformats

Im Dialogfeld **Benutzerdefiniertes Papierformat** können Sie für den Ausdruck ein benutzerdefiniertes Papierformat festlegen.

## Definieren eines benutzerdefinierten Papierformats

Gehen Sie folgendermaßen vor, um ein benutzerdefiniertes Papierformat zu definieren:

1. Öffnen Sie das Dialogfeld für die [Druckereigenschaften](#).
2. Klicken Sie auf die Registerkarte [Papier/Qualität](#).



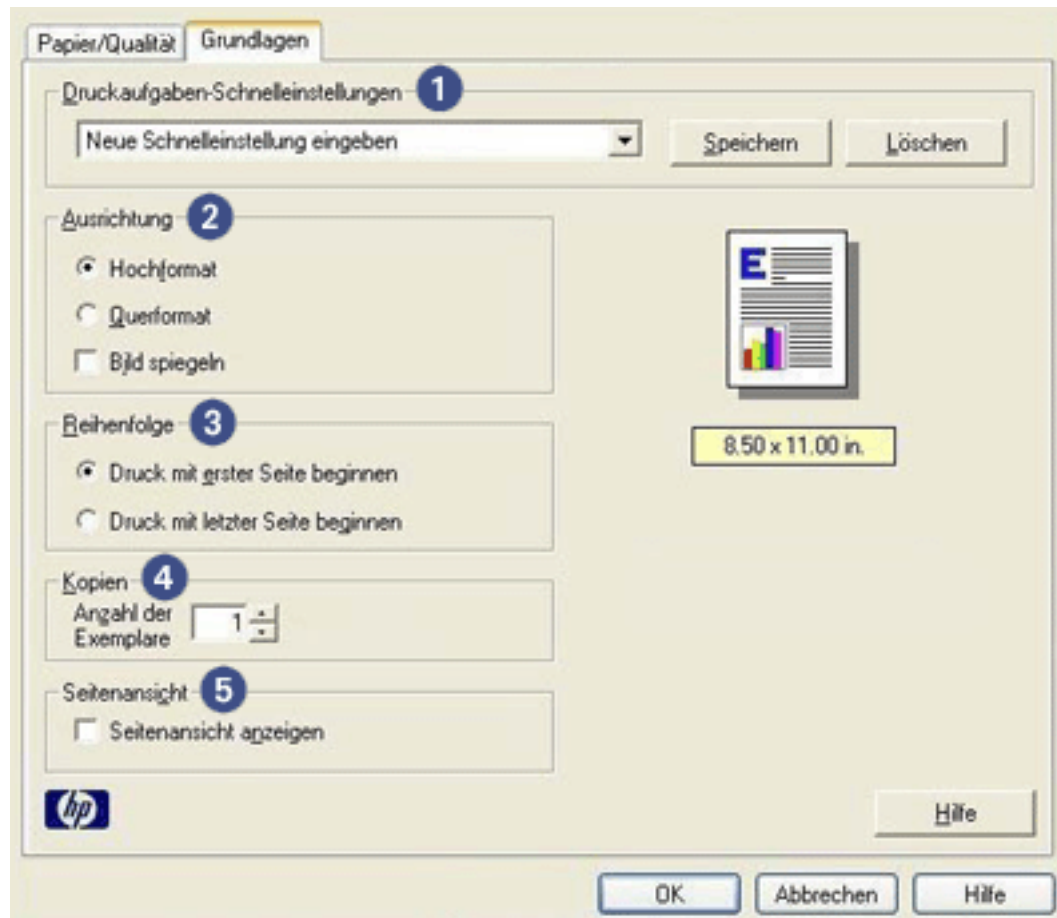
3. Klicken Sie auf die Schaltfläche **Benutzerdefiniert**.  
Das Dialogfeld **Benutzerdefiniertes Papierformat** wird angezeigt.

The image shows a dialog box for defining a custom paper format. It has a 'Name' field with a dropdown menu showing 'Benutzerdefiniert 1' and a 'Speichern' button. Below this are two sections: 'Papierformat' with 'Breite' (8,5) and 'Länge' (11,0) input fields, and 'Maßeinheit' with radio buttons for 'Zoll' (selected) and 'Millimeter'. At the bottom are 'OK' and 'Abbrechen' buttons.

4. Wählen Sie ein benutzerdefiniertes Papierformat aus dem Dropdown-Listefeld **Name** aus.
5. Geben Sie in den Feldern **Breite** und **Länge** die gewünschten Abmessungen ein. Unterhalb der Felder werden jeweils die Minimal- und Maximalabmessungen angezeigt.
6. Wählen Sie die Maßeinheit aus: **Zoll** oder **Millimeter**.
7. Klicken Sie auf **Speichern**, um das benutzerdefinierte Papierformat zu speichern.  
Sie können bis zu fünf benutzerdefinierte Papierformate speichern.
8. Klicken Sie auf **OK**, um das Dialogfeld **Benutzerdefiniertes Papierformat** zu schließen.

# Registerkarte 'Grundlagen'

Auf der Registerkarte **Grundlagen** können Sie folgende Optionen festlegen:



1. **Druckaufgaben-Schnelleinstellungen:** Siehe [Druckaufgaben-Schnelleinstellungen](#).
2. **Ausrichtung:** Geben Sie die Ausrichtung des Ausdrucks an:
  - **Hochformat:** Die gedruckte Seite ist länger als breit.
  - **Querformat:** Die gedruckte Seite ist breiter als lang.
  - **Bild spiegeln:** Spiegelt das gedruckte Bild von links nach rechts.
3. **Reihenfolge:** Wählen Sie eine der folgenden Optionen aus:
  - **Druck mit erster Seite beginnen:** Nach dem Druck des Dokuments befindet sich die erste Seite ganz oben.
  - **Druck mit letzter Seite beginnen:** Nach dem Druck des Dokuments befindet sich die letzte Seite ganz oben.
4. **Kopien:** Anzahl der gedruckten Kopien.

5. **Seitenansicht anzeigen:** Mit dieser Option können Sie das Layout eines Dokuments vor der eigentlichen Druckausgabe noch einmal überprüfen.

# Drucken von Dokumenten

## Allgemeine Anweisungen zum Drucken

Gehen Sie folgendermaßen vor, um ein Dokument zu drucken:

1. Öffnen Sie die zu druckende Datei.
2. Klicken Sie auf [Datei](#) > [Drucken](#).
3. Klicken Sie auf [OK](#), um den Druckvorgang mit den Standard-Druckeinstellungen auszuführen.

## Festlegen der Druckoptionen

Gehen Sie folgendermaßen vor, um die Druckoptionen zu ändern:

1. Öffnen Sie die zu druckende Datei.
2. Klicken Sie auf [Datei](#) > [Drucken](#), und wählen Sie dann [Eigenschaften](#) aus.

Das Dialogfeld für die [Druckereigenschaften](#) wird angezeigt.

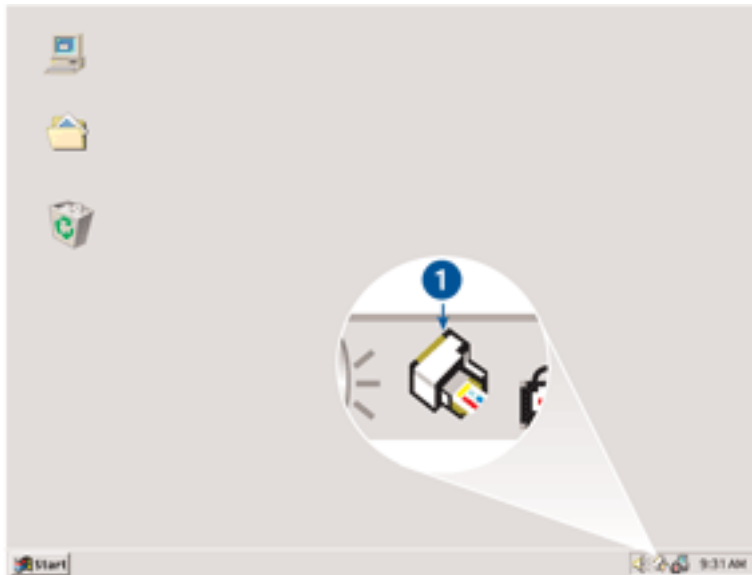


Die Schritte zum Aufrufen des Dialogfelds für die [Druckereigenschaften](#) können je nach Softwareprogramm variieren.

3. Legen Sie die nachstehend angegebenen Druckeinstellungen fest:
  - Wählen Sie die Registerkarte [Papier/Qualität](#) aus, um die Papieroptionen und die Druckqualität festzulegen.
  - Wenn Sie vordefinierte Druckeinstellungen nutzen möchten, wählen Sie eine [Druckaufgaben-Schnelleinstellung](#) aus.
  - Wählen Sie die Registerkarte [Grundlagen](#), um die Einstellungen für die Ausrichtung und Druckreihenfolge festzulegen, anzugeben, wie viele Exemplare gedruckt werden sollen, und um die [Seitenansicht](#) zu aktivieren.
4. Klicken Sie auf [OK](#), und folgen Sie den Anweisungen in der jeweiligen Anwendung, um das Dokument zu drucken.

# Ändern der Standardeinstellungen

Über das Symbol in der Taskleiste können Sie die Standard-Druckeinstellungen des Druckers ändern. Die Standard-Druckeinstellungen gelten für alle Dokumente, die auf dem Drucker ausgegeben werden.



1. Taskleisten-Symbol

## Verwenden des Kontextmenüs für das Taskleisten-Symbol

Gehen Sie folgendermaßen vor, um die Standardeinstellungen des Druckers zu ändern:

1. Klicken Sie auf das Taskleisten-Symbol.  
Das Dialogfeld für die [Druckereigenschaften](#) wird angezeigt.
2. Wählen Sie die Optionen aus, die als Standardeinstellungen verwendet werden sollen.
3. Klicken Sie auf [OK](#).  
Das daraufhin angezeigte Dialogfeld weist darauf hin, dass die neuen Einstellungen bei allen folgenden Druckvorgängen verwendet werden. Wenn dieses Dialogfeld nicht mehr angezeigt werden soll, wählen Sie [Diese Meldung zukünftig nicht mehr anzeigen](#).
4. Klicken Sie auf [OK](#), um die neuen Standard-Druckeinstellungen zu speichern.

## In Graustufen drucken

Für den Graustufendruck muss eine schwarze Tintenpatrone im Drucker installiert sein. Wenn eine dreifarbige Tintenpatrone installiert ist, nehmen Sie sie heraus, sodass nur die schwarze Tintenpatrone in der Patronenhalterung verbleibt.



Bewahren Sie die dreifarbige Tintenpatrone sorgfältig auf. Hinweise zum Lagern der Patronen finden Sie unter [Wartung der Tintenpatronen](#).

Gehen Sie folgendermaßen vor, um ein Dokument in Graustufen zu drucken:

1. Öffnen Sie die zu druckende Datei.
2. Stellen Sie sicher, dass *nur* die schwarze Tintenpatrone in der Patronenhalterung eingesetzt ist.
3. Klicken Sie auf **Datei > Drucken**, und führen Sie einen der folgenden Schritte aus:
  - Klicken Sie auf **OK**, um den Druckvorgang mit den Standarddruckeinstellungen auszuführen.
  - Zum Drucken mit benutzerdefinierten Druckeinstellungen wählen Sie die gewünschten [Druckeinstellungen](#) aus, und klicken Sie auf **OK**.

# Normalpapier

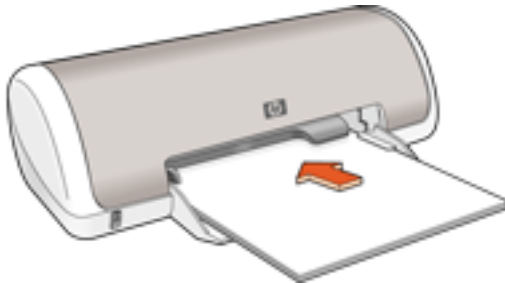
## Richtlinien

Kapazität des Zufuhrfachs: bis zu 100 Blatt

## Druckvorbereitung

1. Schieben Sie die Papierführung nach links.
2. Legen Sie das Papier in das Zufuhrfach ein, und schieben Sie es bis zum Anschlag in den Drucker.

Das Papier ragt über die Kante des Papierfachs hinaus.



3. Schieben Sie die Papierführung *bündig* gegen die Kanten des Stapels.

## Drucken

1. Öffnen Sie das Dialogfeld für die [Druckereigenschaften](#), und wählen Sie anschließend folgende Einstellungen aus:

Registerkarte	Einstellung
<b>Papier/ Qualität</b>	<b>Papierart:</b> <a href="#">Normalpapier</a>

2. Wählen Sie bei Bedarf weitere [Druckeinstellungen](#) aus, und klicken Sie auf **OK**.



# Umschläge

## Richtlinien

- Verwenden Sie keine Umschläge mit Klammern oder Sichtfenstern, mit dicken, ungleichmäßigen oder gewellten Rändern, mit glänzender oder geprägter Oberfläche sowie keine zerknitterten, eingerissenen oder anderweitig beschädigten Umschläge.
- Richten Sie die Umschlagkanten vor dem Einlegen in das Zufuhrfach so aus, dass sie genau übereinander liegen.
- Kapazität des Zufuhrfachs: bis zu 10 Umschläge

## Druckvorbereitung

1. Schieben Sie die Papierführung nach links.
2. Legen Sie die Umschläge mit der bedruckbaren Seite nach unten (Umschlagklappe befindet sich links) rechts in das Zufuhrfach ein. Schieben Sie die Umschläge bis zum Anschlag in den Drucker.



3. Schieben Sie die Papierführung *bündig* gegen die Umschlagkanten.

## Drucken

1. Öffnen Sie das Dialogfeld für die [Druckereigenschaften](#), und wählen Sie anschließend folgende Einstellungen aus:

Registerkarte	Einstellung
<b>Papier/ Qualität</b>	<b>Papierformat:</b> Geeignetes Umschlagformat <b>Papierart:</b> <a href="#">Normalpapier</a>

2. Wählen Sie bei Bedarf weitere [Druckeinstellungen](#) aus, und klicken Sie auf **OK**.

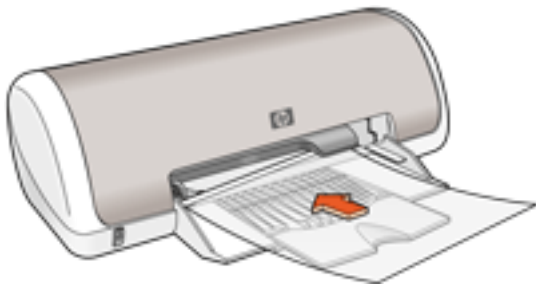
# Transparentfolien

## Richtlinien

- Die besten Ergebnisse werden mit HP Premium Inkjet-Transparentfolien erzielt.
- Kapazität des Zufuhrfachs: bis zu 30 Folien

## Druckvorbereitung

1. Schieben Sie die Papierführung nach links.
2. Legen Sie die Transparentfolien mit der bedruckbaren Seite nach unten und der Schutzfolie zum Drucker in das Zufuhrfach ein. Drücken Sie die Transparentfolien vorsichtig bis zum Anschlag in den Drucker, und achten Sie darauf, dass sich die Klebestreifen nicht berühren.



3. Schieben Sie die Papierführung *bündig* gegen die Folienkanten.

## Drucken

1. Öffnen Sie das Dialogfeld für die [Druckereigenschaften](#), und wählen Sie anschließend folgende Einstellungen aus:

Registerkarte	Einstellung
<b>Papier/ Qualität</b>	<b>Papierart:</b> Geeignete Transparentfolie.

2. Wählen Sie bei Bedarf weitere [Druckeinstellungen](#) aus, und klicken Sie auf **OK**.

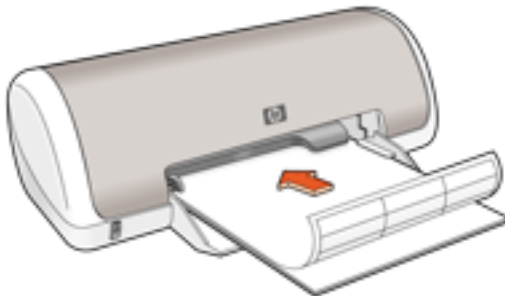
# Etiketten

## Richtlinien

- Verwenden Sie nur Papieretiketten, die speziell für Tintenstrahldrucker entwickelt wurden.
- Verwenden Sie nur vollständige Etikettenbögen.
- Die Bögen dürfen nicht zusammenkleben oder verknittert sein, und die Etiketten dürfen sich nicht von der Schutzfolie ablösen.
- Verwenden Sie keine Etiketten aus Kunststoff oder durchsichtige Etiketten. Auf diesen Etiketten trocknet die Tinte nicht.
- Kapazität des Zufuhrfachs: bis zu 20 Etikettenbögen (verwenden Sie nur Bögen im Format Letter oder A4)

## Druckvorbereitung

1. Schieben Sie die Papierführung nach links.
2. Fächern Sie die Etikettenbögen auf, um sie voneinander zu trennen, und richten Sie dann die Kanten so aus, dass sie genau übereinander liegen.
3. Legen Sie die Etikettenbögen mit der Etikettenseite nach unten in das Zufuhrfach ein, und schieben Sie die Bögen dann bis zum Anschlag in den Drucker.



4. Schieben Sie die Papierführung *bündig* gegen die Kanten der Blätter.

## Drucken

1. Öffnen Sie das Dialogfeld für die [Druckereigenschaften](#), und wählen Sie anschließend folgende Einstellungen aus:

<b>Registerkarte</b>	<b>Einstellung</b>
----------------------	--------------------

<b>Papier/ Qualität</b>	<b>Papierformat:</b> <a href="#">Letter</a> oder <a href="#">A4</a> <b>Papierart:</b> <a href="#">Normalpapier</a>
-----------------------------	---

2. Wählen Sie bei Bedarf weitere [Druckeinstellungen](#) aus, und klicken Sie auf [OK](#).

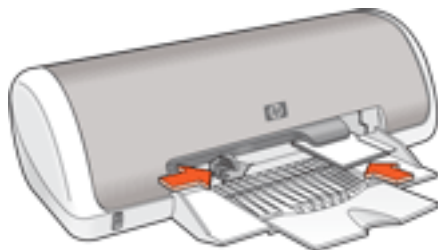
# Karteikarten und andere kleinformatische Druckmedien

## Richtlinien

- Verwenden Sie nur Karteikarten und andere kleinformatische Druckmedien, die mit den Spezifikationen der Papierformate für diesen Drucker übereinstimmen. Entsprechende Spezifikationen finden Sie im *Referenzhandbuch*, das Sie mit dem Drucker erhalten haben.
- Kapazität des Zufuhrfachs: bis zu 30 Karten

## Druckvorbereitung

1. Schieben Sie die Papierführung nach links.
2. Legen Sie die Karten mit der bedruckbaren Seite nach unten und der kürzeren Seite nach vorn rechts in das Zufuhrfach ein. Schieben Sie die Karten bis zum Anschlag in den Drucker.



3. Schieben Sie die Papierführung *bündig* gegen die Kanten des Stapels.

## Drucken

1. Öffnen Sie das Dialogfeld für die [Druckereigenschaften](#), und wählen Sie anschließend folgende Einstellungen aus:

Registerkarte	Einstellung
<b>Papier/ Qualität</b>	<b>Papierformat:</b> Geeignetes Kartenformat <b>Papierart:</b> <a href="#">Normalpapier</a>

2. Wählen Sie bei Bedarf weitere [Druckeinstellungen](#) aus, und klicken Sie auf **OK**. Wenn die Meldung 'Kein Papier mehr' angezeigt wird, klicken Sie [hier](#).

# Fehlermeldungen

## Meldung 'Kein Papier mehr'

Wenn Papier im Papierfach eingelegt ist

1. Überprüfen Sie Folgendes:
  - Es befindet sich genügend Papier im Papierfach (mindestens 10 Blätter).
  - Das Papierfach ist nicht übermäßig voll.
  - Der Papierstapel berührt die Rückseite des Papierfachs.
2. Schieben Sie die Papierführung *bündig* gegen die Kanten des Papiers.

Wenn das Papierfach leer ist

1. Legen Sie Papier in das Papierfach ein.
2. Schieben Sie das Papier bis zum Anschlag nach vorn.
3. Schieben Sie die Papierführung *bündig* gegen die Kanten des Papiers.

## Eine Fehlermeldung wird angezeigt, während die Netz-LED blinkt

Lesen Sie die Fehlermeldung, in der das Problem und die entsprechende Lösung angegeben ist.

Weitere Informationen finden Sie unter [Netz-LED blinkt](#).

## Die Fehlermeldung 'Fehler beim Schreiben auf USB-Anschluss' wird angezeigt.

Der Drucker empfängt möglicherweise keine richtigen Daten von einem anderen USB-Gerät oder dem USB-Hub. Schließen Sie den Drucker direkt an den USB-Anschluss des Computers an.

## Die Fehlermeldung 'Fehler beim Schreiben auf LPT1' wird angezeigt

Wenn Drucker und Computer mit einem USB-Kabel miteinander verbunden sind, wurde das Kabel möglicherweise vor der Installation der Software nicht richtig angeschlossen.

Deinstallieren Sie die Software, und installieren Sie sie erneut.

Um die Software zu deinstallieren, klicken Sie hier.

## Die Fehlermeldung 'Bidirektionale Kommunikation nicht möglich' oder 'Drucker reagiert nicht' wird angezeigt

Wenn das verwendete USB-Kabel zu lang ist, kann der Drucker möglicherweise nicht

mit dem Computer kommunizieren.

Wenn diese Fehlermeldung angezeigt wird, stellen Sie sicher, dass das USB-Kabel nicht mehr als 5 m lang ist.

## Netz-LED blinkt

- Wenn die Netz-LED **leuchtet**, druckt der Drucker entweder gerade, oder er ist druckbereit.
- Wenn die Netz-LED **nicht leuchtet**, ist der Drucker ausgeschaltet.
- Wenn die Netz-LED **blinkt**, lesen Sie unten weiter.



1. Netz-LED

### Bedeutung des Blinkens

Für das Blinken der Netz-LED können verschiedene Gründe vorliegen:

- Die Druckerabdeckung ist offen.
- Es ist kein Papier eingelegt.
- Es liegt ein Problem mit dem Drucker (z. B. [Papierstau](#)) oder einer Tintenpatrone vor.

### Wenn eine Fehlermeldung angezeigt wird

Lesen Sie die Fehlermeldung, in der das Problem und die entsprechende Lösung angegeben ist.

### Wenn keine Fehlermeldung angezeigt wird

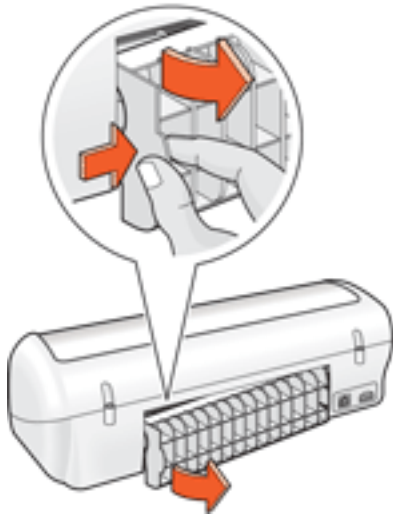
1. Wechseln Sie zu Wartung.
2. Klicken Sie auf eine der vier Hauptschaltflächen.  
Auf diese Weise wird eine Überprüfung des Druckerstatus durch die Software veranlasst.
3. Lesen Sie die Fehlermeldung, in der das Problem und die entsprechende Lösung angegeben sind.



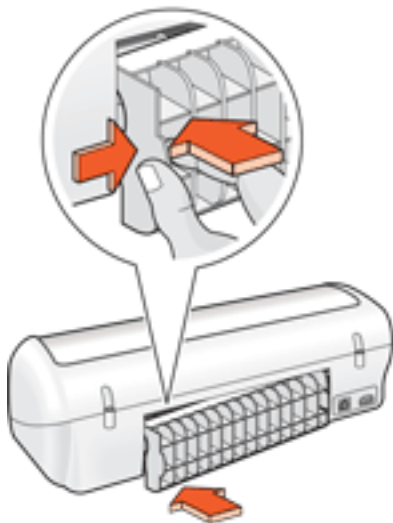
# Papierstau

Gehen Sie folgendermaßen vor, um den Papierstau zu beheben.

1. Entnehmen Sie das Papier aus dem Papierfach.
2. Stellen Sie beim Drucken von Etiketten sicher, dass sich kein Etikett vom Etikettenbogen gelöst hat.
3. Nehmen Sie die hintere Druckerabdeckung ab. Drücken Sie den Hebel nach rechts, und ziehen Sie die Abdeckung ab.



4. Beseitigen Sie den Papierstau aus dem hinteren Teil des Druckers, und bringen Sie die hintere Abdeckung wieder an.



5. Legen Sie erneut Papier in das Papierfach ein.

6. Drucken Sie das Dokument erneut.

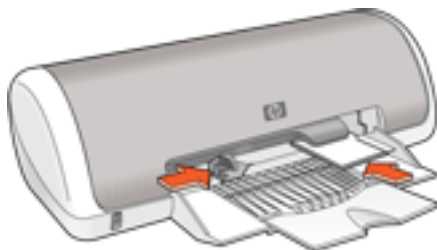
# Hagaki-Karten

## Richtlinien

- Verwenden Sie nur Karteikarten und andere kleinformatige Druckmedien, die mit den Spezifikationen der Papierformate für diesen Drucker übereinstimmen. Entsprechende Spezifikationen finden Sie im *Referenzhandbuch*, das Sie mit dem Drucker erhalten haben.
- Kapazität des Zufuhrfachs: bis zu 30 Karten

## Druckvorbereitung

1. Schieben Sie die Papierführung nach links.
2. Legen Sie die Karten mit der bedruckbaren Seite nach unten und der kürzeren Seite nach vorn rechts in das Zufuhrfach ein. Schieben Sie die Karten bis zum Anschlag in den Drucker.



3. Schieben Sie die Papierführung *bündig* gegen die Kanten des Stapels.

## Drucken

1. Öffnen Sie das Dialogfeld für die [Druckereigenschaften](#), und wählen Sie anschließend folgende Einstellungen aus:

Registerkarte	Einstellung
<b>Papier/ Qualität</b>	<b>Papierformat:</b> Geeignetes Kartenformat <b>Papierart:</b> <a href="#">Normalpapier</a>

2. Wählen Sie bei Bedarf weitere [Druckeinstellungen](#) aus, und klicken Sie auf **OK**. Wenn die Meldung 'Kein Papier mehr' angezeigt wird, klicken Sie [hier](#).

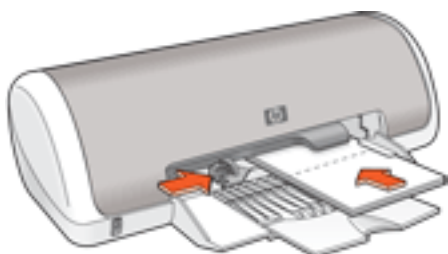
# Grußkarten

## Richtlinien

- Klappen Sie vorgefaltete Karten auf, bevor Sie sie in das Zufuhrfach legen.
- Im Interesse optimaler Ergebnisse empfiehlt sich die Verwendung von HP Grußkartenpapier.
- Kapazität des Zufuhrfachs: bis zu 20 Karten

## Druckvorbereitung

1. Schieben Sie die Papierführung nach links.
2. Fächern Sie die Grußkarten auf, um sie voneinander zu trennen, und richten Sie dann die Kanten so aus, dass sie genau übereinander liegen.
3. Legen Sie die Grußkarten mit der bedruckbaren Seite nach unten in das Zufuhrfach ein. Schieben Sie die Karten bis zum Anschlag in den Drucker.



4. Schieben Sie die Papierführung *bündig* gegen die Kanten des Stapels.

## Drucken

1. Öffnen Sie das Dialogfeld für die [Druckereigenschaften](#), und wählen Sie anschließend folgende Einstellungen aus:

Registerkarte	Einstellung
<b>Papier/ Qualität</b>	<b>Papierformat:</b> Geeignetes Kartenformat <b>Papierart:</b> Geeigneter Kartentyp
<b>Grundlagen</b>	<b>Ausrichtung:</b> Entsprechende Ausrichtung

2. Wählen Sie bei Bedarf weitere [Druckeinstellungen](#) aus, und klicken Sie auf **OK**. Wenn die Meldung 'Kein Papier mehr' angezeigt wird, klicken Sie [hier](#).

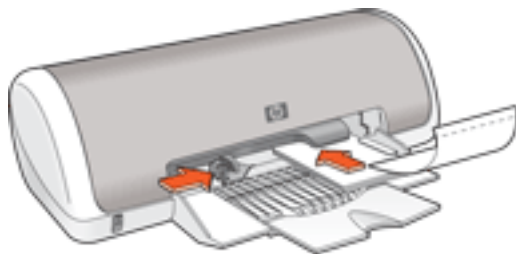
# Fotos

## Richtlinien

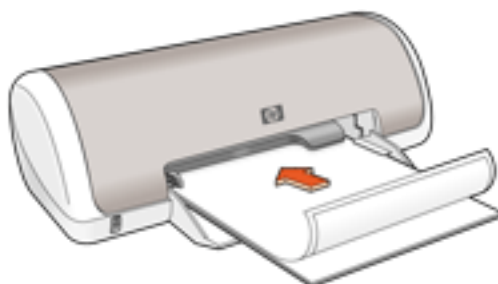
- Das Foto muss in einem elektronischen (digitalen) Format vorliegen, bevor es gedruckt werden kann. Sie können ein digitales Foto verwenden, ein Foto scannen oder von einem Fotogeschäft eine Dateiversion eines Fotos anfertigen lassen.
- Die besten Ergebnisse werden mit Fotopapier von HP erzielt.
- Kapazität des Zufuhrfachs: bis zu 30 Blatt

## Druckvorbereitung

1. Schieben Sie die Papierführung nach links.
2. Fächern Sie das Fotopapier auf, um die Blätter voneinander zu trennen, und richten Sie dann die Kanten so aus, dass sie genau übereinander liegen.
3. Führen Sie einen der folgenden Schritte aus:
  - **Kleine Fotos:** Legen Sie das Fotopapier mit der bedruckbaren Seite nach unten so in das Zufuhrfach ein, dass der Abreißstreifen vom Drucker wegzeigt. Schieben Sie die Blätter bis zum Anschlag in den Drucker.



- **Große Fotos:** Legen Sie das Fotopapier mit der bedruckbaren Seite nach unten in das Zufuhrfach ein. Schieben Sie die Blätter bis zum Anschlag in den Drucker.



4. Schieben Sie die Papierführung *bündig* gegen die Kanten des Stapels.

## Drucken von Fotos



Wenn in der verwendeten Anwendung eine Option zum Drucken von Fotos verfügbar ist, sollten Sie die diesbezüglichen Anweisungen in der Anwendung befolgen. Befolgen Sie andernfalls die folgenden Anweisungen.

1. Öffnen Sie das Dialogfeld für die [Druckereigenschaften](#), und wählen Sie anschließend folgende Einstellungen aus:

Registerkarte	Einstellung
<b>Papier/ Qualität</b>	<b>Papierformat:</b> Entsprechendes Fotopapierformat <b>Papierart:</b> Geeignete Fotopapierart <b>Druckqualität:</b> <a href="#">Normal</a> , <a href="#">Optimal</a> oder <a href="#">Maximale Auflösung</a>

2. Wählen Sie bei Bedarf weitere [Druckeinstellungen](#) aus, und klicken Sie auf **OK**.  
Wenn die Meldung 'Kein Papier mehr' angezeigt wird, klicken Sie [hier](#).

## Drucken von Exif Print-optimierten Fotos

Exif Print (Exchangeable Image File Format 2.2) ist ein internationaler digitaler Bildverarbeitungsstandard, der die digitale Fotografie vereinfacht und die Qualität gedruckter Fotos erhöht. Wenn ein Foto mit einer Exif Print-kompatiblen Digitalkamera aufgenommen wird, erfasst Exif Print Informationen, wie z. B. Belichtungszeit, Blitztyp und Farbsättigung, und speichert diese in der Bilddatei. Die HP Deskjet-Druckersoftware verwendet diese Informationen für die automatische Anwendung bildspezifischer Verbesserungen, durch die exzellente Fotos entstehen.

Für das Drucken von durch Exif Print optimierten Bildern bestehen folgende Voraussetzungen:

- Eine Digitalkamera, die Exif Print unterstützt
- Exif Print-fähige Fotosoftware
- HP Deskjet-Druckersoftware, die Exif Print unterstützt
- Windows 98, 2000, Me oder XP

Gehen Sie folgendermaßen vor, um Exif Print-optimierte Fotos zu drucken:

1. Öffnen Sie die zu druckende Datei in einem Exif Print-fähigen Softwareprogramm.

2. Öffnen Sie das Dialogfeld für die [Druckereigenschaften](#), und wählen Sie anschließend folgende Einstellungen aus:

Registerkarte	Einstellung
<b>Papier/ Qualität</b>	<b>Papierart:</b> Geeignete Fotopapierart <b>Druckqualität:</b> <a href="#">Optimal</a> oder <a href="#">Normal</a>

3. Wählen Sie bei Bedarf weitere [Druckeinstellungen](#) aus, und klicken Sie auf [OK](#).

Die Druckersoftware optimiert das zu druckende Bild automatisch.

## PhotoREt-Druck

Die PhotoREt-Funktion bietet die bestmögliche Kombination aus Druckgeschwindigkeit und Qualität für Ihr Bild.

Gehen Sie folgendermaßen vor, um mit der PhotoREt-Technologie zu drucken:

1. Öffnen Sie das Dialogfeld für die [Druckereigenschaften](#), und wählen Sie anschließend folgende Einstellungen aus:

Registerkarte	Einstellung
<b>Papier/ Qualität</b>	<b>Druckqualität:</b> <a href="#">Optimal</a>

2. Wählen Sie bei Bedarf weitere [Druckeinstellungen](#) aus, und klicken Sie auf [OK](#).

# Wartung

- [Auswechseln von Tintenpatronen](#)
- [Kalibrieren der Tintenpatronen](#)
- [Automatisches Reinigen der Tintenpatronen](#)
- [Manuelles Reinigen der Tintenpatronen](#)
- [Wartung der Tintenpatronen](#)
- [Reinigen des Druckergehäuses](#)
- [Entfernen von Tinte von der Haut oder der Kleidung](#)
- [Druckertools](#)



# Automatisches Reinigen der Tintenpatronen

Wenn Linien oder Punkte auf den gedruckten Seiten fehlen oder der Ausdruck Streifen enthält, befindet sich möglicherweise wenig Tinte in den Tintenpatronen oder die Tintenpatronen müssen gereinigt werden.

Klicken Sie hier, um den Füllstand der Tintenpatronen anzuzeigen.

Wenn noch genügend Tinte in den Tintenpatronen enthalten ist, führen Sie die folgenden Schritte aus, um die Tintenpatronen automatisch zu reinigen:

1. Wechseln Sie zu Druckerwartung.
2. Klicken Sie auf [Patronen reinigen](#).
3. Klicken Sie auf [Reinigen](#), und befolgen Sie dann die eingeblendeten Anweisungen.

Wenn nach der Reinigung immer noch Linien und Punkte im Ausdruck fehlen, [ersetzen](#) Sie die Tintenpatronen.

**Achtung!** Reinigen Sie die Tintenpatronen nur, wenn es nötig ist, da hierbei viel Tinte verbraucht und die Lebensdauer der Patronen verkürzt wird.

# Manuelles Reinigen der Tintenpatronen

Wenn der Drucker in einer staubigen Umgebung eingesetzt wird, können sich feine Schmutzpartikel innerhalb des Gehäuses festsetzen. Dabei kann es sich um Staub, Haare, Stoff- oder Teppichfasern handeln. Wenn solche Ablagerungen auf Tintenpatronen oder auf die Tintenpatronenhalterung gelangen, können auf den gedruckten Seiten Streifen oder Flecken entstehen. Dieses Problem kann durch manuelles Reinigen der Patronen und der Halterung leicht behoben werden.

## Erforderliche Reinigungsmaterialien

Für die Reinigung der Tintenpatronen und der Halterung benötigen Sie Folgendes:

- Destilliertes Wasser
- Wattestäbchen oder andere weiche, fusselfreie Materialien, die nicht an den Patronen haften

Achten Sie darauf, dass die [Tinte beim Reinigen nicht auf Hände oder Kleidung](#) geraten darf.

## Reinigungsvorbereitung

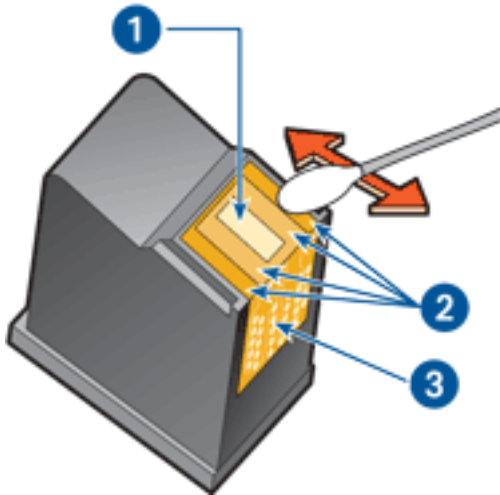
1. Drücken Sie die [Netztaste](#), um den Drucker einzuschalten, und öffnen Sie dann die obere Abdeckung.  
Die Patronenhalterung bewegt sich zur Mitte des Druckers.
2. Ziehen Sie das Netzkabel aus der Buchse an der Rückseite des Druckers.
3. Nehmen Sie die Tintenpatronen heraus, und legen Sie sie mit der Düsenplatte nach oben auf ein Stück Papier.

**Achtung!** Bewahren Sie die Patronen nicht länger als 30 Minuten außerhalb des Druckers auf.

## Reinigen der Tintenpatronen und der Patronenhalterung

1. Befeuchten Sie ein Wattestäbchen mit destilliertem Wasser.
2. Reinigen Sie dann die Vorderseite und die Kanten der Tintenpatrone mit dem Wattestäbchen (siehe folgende Abbildung).

Wischen Sie die Düsenplatte **nicht** ab.

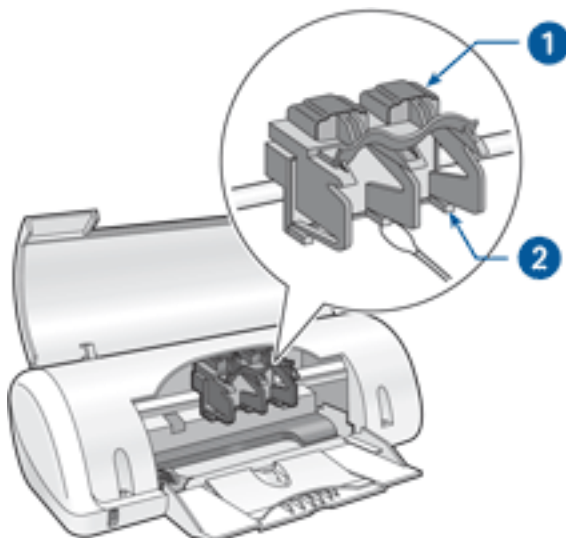


1. Düsenplatte und Tintenstrahldüsen 2. Vorderseite und Kanten der Tintenpatrone 3. Kupferkontakte

**Achtung!** Berühren Sie nicht die Düsen oder die Kupferkontakte der Tintenpatrone. Das Berühren dieser Teile kann zum Verstopfen der Düsen, Versagen der Tintenpatrone oder zu verminderter Leitfähigkeit der elektrischen Kontakte führen.

3. Untersuchen Sie die Vorderseite und die Kanten der Tintenpatrone auf Fasern. Wenn weiterhin Fasern sichtbar sind, wiederholen Sie die Schritte 1 und 2.
4. Wiederholen Sie zum Reinigen der anderen Tintenpatrone die Schritte 1 bis 3.
5. Wischen Sie die Unterseite der Tintenpatronenführung mit einem sauberen, feuchten Wattestäbchen ab.

Wiederholen Sie diesen Vorgang, bis auf dem Wattestäbchen keine Tintenrückstände mehr zu sehen sind.



1. Tintenpatronenhalterung 2. Patronenführung

6. Setzen Sie die Tintenpatronen wieder ein, und schließen Sie die obere Abdeckung des Druckers.
7. Stecken Sie das Netzkabel wieder in die Buchse an der Rückseite des Druckers.
8. Drücken Sie zum Einschalten des Druckers die **Netztaste**.
9. Kalibrieren Sie die Tintenpatronen.

Wiederholen Sie den Reinigungsvorgang, wenn gedruckte Seiten weiterhin Tintenstreifen aufweisen.

# Entfernen von Tinte von der Haut oder der Kleidung

Führen Sie die folgenden Schritte aus, um Tinte von der Haut oder der Kleidung zu entfernen.

Tintenflecke	Vorgehensweise
Auf der Haut	Reinigen Sie die entsprechenden Stellen mit einer grobkörnigen Seife.
Auf weißen Textilien	Waschen Sie die Textilien mit <b>kaltem</b> Wasser und Chlorbleiche.
Auf farbigen Textilien	Waschen Sie die Textilien mit <b>kaltem</b> Wasser und einem ammoniakhaltigen Reinigungsmittel.

**Achtung!** Verwenden Sie stets kaltes Wasser, um Tinte aus Textilien zu entfernen. Warmes oder heißes Wasser kann dazu führen, dass sich die Tinte im Stoff festsetzt.

## Reinigen des Druckergehäuses

Da der Drucker die Tinte als feinen Nebel auf das Papier sprüht, werden nach einiger Zeit auf dem Druckergehäuse und anderen in der Nähe befindlichen Flächen Tintenablagerungen sichtbar. Zum Abwischen von Flecken und/oder Tintenresten vom Gehäuse des Druckers sollten Sie ein weiches, angefeuchtetes Tuch verwenden.

Beachten Sie beim Reinigen des Druckers folgende Hinweise:



- Reinigen Sie **nicht** das Innere des Druckers. Halten Sie alle Flüssigkeiten vom Druckerinneren fern.
- Verwenden Sie **keine** Haushaltsreiniger oder andere Reinigungsmittel. Sollte der Drucker mit einem Haushaltsreiniger oder Reinigungsmittel in Berührung gekommen sein, wischen Sie das Gehäuse außen mit einem weichen, angefeuchteten Tuch ab.
- Die Schiene, auf der die Patronenhalterung vor und zurück bewegt wird, darf **nicht** geschmiert werden. Die Geräusche bei den Bewegungen der Patronenhalterung sind normal.

## Druckertools

Die Druckersoftware verfügt über eine Reihe nützlicher Hilfsmittel, mit denen die Druckerleistung gesteigert werden kann.

Die Hilfsmittel unterstützen Sie bei folgenden Aufgaben:

- Anzeigen des Tintenfüllstands.
- Reinigen der Tintenpatronen.
- Kalibrieren des Druckers.
- Drucken einer Testseite.
- Bei Bedarf lassen sich auch andere Funktionen ausführen.

Zum Zugriff auf die Hilfsmittel klicken Sie [hier](#).

# Fehlerbehebung

- [Drucker druckt nicht](#)
- [Papierstau](#)
- [Probleme mit dem Papier](#)
- [Die Druckqualität ist schlecht](#)
- [Druckprobleme](#)
- [Fotos werden nicht ordnungsgemäß gedruckt](#)
- [Fehlermeldungen](#)
- [Netz-LED blinkt](#)
- [Drucker druckt langsam](#)
- [Wenn weiterhin Probleme auftreten](#)



# Drucker druckt nicht

## Überprüfen Sie Folgendes:

- Der Drucker ist an die Stromversorgung angeschlossen.
- Alle Kabelverbindungen sind sicher.
- Der Drucker ist eingeschaltet.
- Die Tintenpatronen sind [richtig eingesetzt](#).
- Papier oder ein anderes Druckmedium ist richtig in das Papierfach eingelegt.
- Die Druckerabdeckung ist geschlossen.
- Die hintere Abdeckung ist angebracht.

## Überprüfen Sie die Netz-LED

Wenn die Netz-LED blinkt, ist möglicherweise ein Fehler aufgetreten.

Weitere Informationen finden Sie unter [Netz-LED blinkt](#).

## Überprüfen Sie die Kabelverbindungen des Druckers

Wenn das Druckerkabel mit einem USB-Hub verbunden ist, liegt eventuell ein Druckkonflikt vor. Der Druckkonflikt kann auf zwei Arten gelöst werden:

- Schließen Sie das USB-Kabel des Druckers direkt an den Computer an, oder
- Verwenden Sie beim Drucken keine anderen USB-Geräte, die an den Hub angeschlossen sind.

## Drucker lässt sich nicht einschalten

Möglicherweise liegt eine Stromüberlastung des Druckers vor.

1. Ziehen Sie das Netzkabel aus der Steckdose.
2. Warten Sie ca. 10 Sekunden.
3. Schließen Sie das Netzkabel wieder an.
4. Drücken Sie zum Einschalten des Druckers die [Netztaste](#).

Wenn sich der Drucker immer noch nicht einschalten lässt:

- Schließen Sie den Drucker an einer anderen Steckdose an, oder
- Schließen Sie den Drucker direkt an einer Steckdose und nicht an einem Überspannungsschutz an.

## Drucker druckt immer noch nicht

Wählen Sie nachstehend das Thema aus, das das Problem am besten beschreibt:

- [Papierstau](#)
- Meldung [Kein Papier mehr](#)
- [Fehlermeldung](#) auf dem Bildschirm

# Probleme mit dem Papier

## Es werden mehrere Seiten gleichzeitig bedruckt

### Papiergewicht

Es werden möglicherweise mehrere Seiten gleichzeitig bedruckt, wenn das Gewicht des verwendeten Papiers geringer als das empfohlene Papiergewicht ist. Verwenden Sie Papier mit dem empfohlenen Papiergewicht. Angaben zum zulässigen Papiergewicht finden Sie im *Referenzhandbuch*, das Sie mit dem Drucker erhalten haben.

### Falsch eingelegtes Papier

Es werden möglicherweise mehrere Seiten gleichzeitig bedruckt, wenn das verwendete Papier im Drucker zu weit nach hinten geschoben wurde. Legen Sie das Papier erneut in das Papierfach ein, und schieben Sie es vorsichtig nach hinten, bis Sie Widerstand spüren.

## Andere Probleme mit dem Papier

- Wenn Sie Informationen zum Entfernen eines Papierstaus anzeigen möchten, klicken Sie [hier](#).
- Wenn die Meldung 'Kein Papier mehr' angezeigt wird, klicken Sie [hier](#).

# Die Druckqualität ist schlecht

## Streifen und fehlende Linien

Wenn Linien oder Punkte auf den gedruckten Seiten fehlen oder der Ausdruck Streifen enthält, befindet sich möglicherweise wenig Tinte in den Tintenpatronen oder die Tintenpatronen müssen [gereinigt](#) werden.

## Ausdruck ist blass

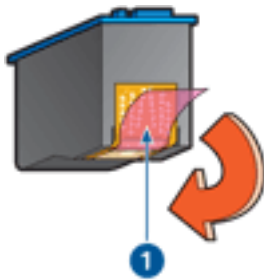
- Prüfen Sie, ob eine schwarze Tintenpatrone eingesetzt ist.

Wenn in Ihren Ausdrucken Text und Bilder in Schwarzweiß blass erscheinen, drucken Sie möglicherweise nur mit der dreifarbigem Tintenpatrone. Setzen Sie für optimalen Schwarzdruck zusätzlich eine schwarze Tintenpatrone ein.

- Vergewissern Sie sich, dass beide Tintenpatronen noch genügend Tinte enthalten.

Wenn eine Tintenpatrone nur noch sehr wenig Tinte enthält, muss sie möglicherweise ausgetauscht werden. Hinweise zu den betreffenden Teilenummern finden Sie unter [Tintenpatronen](#).

- Stellen Sie sicher, dass die Schutzfolie von den Tintenpatronen abgezogen wurde.



1. Schutzfolie

- Wählen Sie eine höhere Einstellung für die Druckqualität.

## Es werden leere Seiten gedruckt

- Möglicherweise befindet sich die Schutzfolie noch auf den Tintenpatronen. Stellen Sie sicher, dass die Schutzfolie von den Tintenpatronen abgezogen wurde.
- Möglicherweise sind die Tintenpatronen leer. Wechseln Sie eine oder die beiden leeren Tintenpatronen aus.

# Druckprobleme

## Text und Bilder sind falsch ausgerichtet

Wenn in Ihren Ausdrucken Text und Bilder falsch ausgerichtet sind, [kalibrieren](#) Sie den Drucker.

## Das Dokument wird schräg oder nicht zentriert gedruckt

1. Überprüfen Sie, ob das Papier richtig in das Papierfach eingelegt wurde.
2. Stellen Sie sicher, dass die Papierführung *bündig* am Papier anliegt.
3. Drucken Sie das Dokument erneut.

## Umschlag wird schräg gedruckt

1. Stecken Sie die Umschlagklappe in den Umschlag, bevor Sie ihn in das Papierfach einlegen.
2. Stellen Sie sicher, dass die Papierführung *bündig* am Umschlag anliegt.
3. Drucken Sie den Umschlag erneut.

## Teile des Dokuments fehlen oder sind falsch platziert

Befolgen Sie die [allgemeinen Druckanweisungen](#), und überprüfen Sie folgende Optionen:

Registerkarte	Einstellung
<b>Grundlagen</b>	<b>Ausrichtung:</b> Überprüfen Sie die Ausrichtung.
<b>Papier/ Qualität</b>	<b>Papierformat:</b> Überprüfen Sie das Papierformat.

## Die neuen Druckeinstellungen wurden im Ausdruck nicht übernommen

Die Standardeinstellungen des Druckers entsprechen möglicherweise nicht den Druckeinstellungen der Anwendung. Wählen Sie die gewünschten Einstellungen in der jeweiligen Anwendung aus.

# Fotos werden nicht ordnungsgemäß gedruckt

## Überprüfen des Papierfachs

1. Stellen Sie sicher, dass das Fotopapier mit der zu bedruckenden Seite nach unten in das Papierfach eingelegt ist.
2. Schieben Sie das Papier bis zum Anschlag nach vorn.
3. Schieben Sie die Papierführung *fest* gegen das Papier.

## Überprüfen der Druckereigenschaften

Öffnen Sie das Dialogfeld für die [Druckereigenschaften](#), und überprüfen Sie die folgenden Einstellungen:

Registerkarte	Einstellung
<b>Papier/ Qualität</b>	<b>Papierformat:</b> Geeignete Größe <b>Papierart:</b> <a href="#">Fotopapier</a> <b>Druckqualität:</b> <a href="#">Optimal</a>

## Drucker druckt langsam

Die Druckerleistung kann von zahlreichen Variablen negativ beeinflusst werden.

### Mehrere Anwendungen sind geöffnet

Der Computer enthält nicht genügend Ressourcen, damit der Drucker mit optimaler Geschwindigkeit drucken kann.

Um die Druckgeschwindigkeit zu erhöhen, sollten Sie für den Druckvorgang alle nicht benötigten Anwendungen schließen.

### Drucken von komplexen Dokumenten, Grafiken oder Fotos

Das Drucken von Dokumenten mit Grafiken oder Fotos dauert länger als das Drucken von Textdokumenten.

### Druckertreiber ist veraltet

Möglicherweise ist ein veralteter Treiber installiert.

Wenn Sie Informationen zum Aktualisieren des Druckertreibers anzeigen möchten, klicken Sie [hier](#).

### Computer entspricht nicht den Systemanforderungen

Wenn der Computer nicht über genügend Arbeitsspeicher verfügt oder auf der Festplatte nur wenig Speicherplatz verfügbar ist, nimmt die Verarbeitung der Daten für den Druckvorgang mehr Zeit in Anspruch.

1. Überprüfen Sie, ob der Arbeitsspeicher und der Festplattenspeicher des Computers sowie die Geschwindigkeit des Prozessors den [Systemanforderungen](#) entsprechen.
2. Geben Sie Speicherplatz auf der Festplatte frei.

### Drucker druckt im Tintenbackupmodus

Beim Drucken im [Tintenbackupmodus](#) arbeitet der Drucker möglicherweise langsamer. Zur Erhöhung der Druckgeschwindigkeit sollten Sie daher zwei Tintenpatronen einsetzen.

# Mindestsystemanforderungen

Für den Computer gelten folgende Mindestsystemanforderungen:

## **Microsoft Windows XP**

Mindest-Prozessorgeschwindigkeit: Pentium 233 MHz

Erforderlicher Arbeitsspeicher (RAM): 128 MB

Erforderlicher freier Festplattenspeicher: 40 MB\*

## **Microsoft Windows 98, Me**

Mindest-Prozessorgeschwindigkeit: Pentium 150 MHz

Erforderlicher Arbeitsspeicher (RAM): 32 MB

Erforderlicher freier Festplattenspeicher: 40 MB\*

## **Microsoft Windows 2000 Professional**

Mindest-Prozessorgeschwindigkeit: Pentium 133 MHz

Erforderlicher Arbeitsspeicher (RAM): 64 MB

Erforderlicher freier Festplattenspeicher: 40 MB\*

\* Zum Drucken von Fotos oder Dokumenten mit einer sehr hohen Auflösung (2400 x 1200 dpi optimiert) benötigen Sie mindestens 400 MB temporären Festplattenspeicher.



## Wenn weiterhin Probleme auftreten

Wenn immer noch Probleme auftreten, nachdem Sie die Themen zur Fehlerbehebung abgearbeitet haben, fahren Sie den Computer herunter, und starten Sie ihn neu.

Wenn auch nach dem Neustart Probleme auftreten, wenden Sie sich an die HP Kundenbetreuung unter **[www.hp.com/support](http://www.hp.com/support)**.

# Spezifikationen

- [Mindestsystemanforderungen](#)
- [Umweltverträglichkeitserklärung](#)
- [Tintenpatronen-Recycling](#)

# Umweltverträglichkeitserklärung

Hewlett-Packard verbessert fortlaufend die Entwicklungsverfahren für HP DeskJet-Drucker, um die Umweltbelastungen bei der Herstellung, beim Versand und beim Einsatz der Drucker so gering wie möglich zu halten.

## Rohstoffeinsparung und Verzicht auf umweltschädliche Stoffe

**Papierverbrauch:** Dieser Drucker ist für die Verwendung von Recyclingpapier nach DIN 19 309 geeignet.

**Recyclingpapier:** Alle Unterlagen für diesen Drucker wurden auf Recyclingpapier gedruckt.

**Ozon:** Hewlett-Packard verzichtet bei der Herstellung aller Produkte auf ozonschädigende Chemikalien (z. B. FCKW).

## Recycling

Der Drucker kann recycelt werden. Die Anzahl der verwendeten Materialien wurde auf ein Minimum reduziert, ohne die Funktionalität und Zuverlässigkeit des Druckers einzuschränken. Verbundstoffe wurden so entwickelt, dass sie einfach zu trennen sind. Die Befestigungs- und Verbindungsteile sind gut sichtbar und leicht zugänglich und können mit regulären Werkzeugen abmontiert werden. Wichtige Komponenten wurden so entwickelt, dass bei Demontage- und Reparaturarbeiten leicht darauf zugegriffen werden kann.

**Druckerverpackung:** Die Verpackungsmaterialien für diesen Drucker wurden speziell ausgewählt, um den besten Versandschutz bei möglichst geringen Kosten zu bieten, mögliche Umweltbelastungen auf ein Minimum zu reduzieren und das Recycling zu erleichtern. Das robuste Design der HP DeskJet-Drucker trägt dazu bei, dass der Verpackungsaufwand und mögliche Schäden reduziert werden können.

**Kunststoffteile:** Alle größeren Kunststoffteile wurden den internationalen Normen entsprechend gekennzeichnet. Alle für das Gehäuse und die Bodenplatte verwendeten Kunststoffteile sind technisch für das Recycling geeignet und bestehen aus nur einer Polymersorte.

**Produkt Haltbarkeit:** Hewlett-Packard bietet die folgenden Serviceleistungen, damit Sie den HP DeskJet-Drucker möglichst lange verwenden können:

- **Erweiterte Gewährleistung:** Ausführliche Informationen finden Sie im *Referenzhandbuch*, das Sie mit Ihrem Drucker erhalten haben.
- **Ersatzteile und Verbrauchsmaterial** sind nach der Einstellung der Produktion noch drei (3) Jahre lang verfügbar.
- **Produkt Rücknahme:** Informationen zur Rücknahme und Entsorgung des

Produkts finden Sie im Internet unter [www.hp.com/recycle](http://www.hp.com/recycle). Informationen zum Zurücksenden leerer Tintenpatronen an HP erhalten Sie unter [Tintenpatronen-Recycling](#).



Die erweiterte Gewährleistung und die Optionen zur Produktrückgabe sind nicht in allen Ländern/Regionen verfügbar.

## Energieverbrauch

Dieser Drucker wurde im Hinblick auf sparsamen Energieverbrauch konzipiert. Dadurch werden nicht nur Rohstoffe eingespart, sondern auch die Kosten für den Einsatz des Druckers gesenkt, ohne dass die Leistungsfähigkeit des Druckers eingeschränkt wird.

Dieses Produkt erfüllt die Voraussetzungen des ENERGY STAR(r) Programms. ENERGY STAR ist ein freiwilliges Programm zur Entwicklung energiesparender Büroprodukte.



ENERGY STAR ist eine in den USA eingetragene Dienstleistungsmarke der US-Umweltschutzbehörde EPA (Environmental Protection Agency). Als Partnerunternehmen im Rahmen des ENERGY STAR-Programms hat Hewlett-Packard ermittelt, dass dieses Produkt im Hinblick auf seinen Energieverbrauch die ENERGY STAR-Richtlinien erfüllt.

**Energieverbrauch im Standbymodus:** Technische Daten zum Energieverbrauch finden Sie im *Referenzhandbuch*.

**Energieverbrauch im ausgeschalteten Zustand:** Der Drucker verbraucht auch im ausgeschalteten Zustand noch eine geringe Menge Strom. Der Energieverbrauch kann völlig unterbunden werden, indem Sie den Drucker ausschalten und anschließend das Netzkabel aus der Steckdose ziehen.