

# Ἰαχᾶῦò ÷ñΠόçò

Ἄέα ίά ἀñáβòá òçí áðῬίòçòç óá ίέα ἀñρòçòç, áðέέΥίòá Υίá èΥίá εῬòου áðῬ ḡçí áέέῬίá òίò ἱίòΥέιò òίò áέòòðῬòΠ óáò:



- [áέáìðίέΠóáέò](#)
- [áέáέέῬ ÷áñáêòçñέóòέέῬ](#)
- [ᾶέα ίά ἱάêéίΠóáòá](#)
- [ᾶðίáòῬòçòá óΥίááóçò](#)
- [áέòΥðῬòç](#)
- [óòίòΠñçòç](#)
- [áίòείáòρðέóç ðñíáέçìῬòῬί](#)
- [ðñíáέááñáòΥò](#)

- [áέáìðίέΠóáέò](#)
- [áέáέέῬ ÷áñáêòçñέóòέέῬ](#)
- [ᾶέα ίά ἱάêéίΠóáòá](#)
- [ᾶðίáòῬòçòá óΥίááóçò](#)
- [áέòΥðῬòç](#)
- [óòίòΠñçòç](#)
- [áίòείáòρðέóç ðñíáέçìῬòῬί](#)
- [ðñíáέááñáòΥò](#)

# ἄέϊδῖέΠόἄέò

- ἄἰἔἰρῳἄέò ἔἄέ ἄἰδῖἔἔῶ ἰῖἰἄῳἄò
- ῶἦἑ ἔἄέ ὀἰἄῴῳἄέò

# Αίτηση έπιπόαέο έαέ αίδιήέέΥò ιίίιαόβào

## Αίτηση έπιπόαέο όçò άòάέñάβào Çewlett-Packard

Έέ ðεçñιòιñβào óοι ðáñύí Υάάñáοι ιðιñάβ ίá áέέÛιíοι ÷úñβò ðñíáέáιðíβçόç.

Ç Hewlett-Packard (HP) áái ðáñÝ÷áέ έáíáíúð áβáιòð áááyçόç áέá οι ðáñύí ðέέέú, óοιðáñέέáíááíιíÝíçò, ÷úñβò ðáñέíñέóιιγò, ιðíέáóäððíòá óέúðçñò áááyçόçò áιðιñáðóέíúòçòáð Þ έáóáέέçέúòçòáð áέá óóáέáέñέíÝíí óέιðú.

Ç Hewlett-Packard áái έá áβίáέ ððáyέοιç áέá ιðíέáäððíòá óóÛέíáóá Þ áέá óð÷άβá Þ áðáέúέιðέç æçíέÛ ðíò ó÷άòβæáðáέ ίá όçí ðáñÛáιíόç, áðúáιíόç Þ ÷ñÞόç οίò ðáñύíòιð ðέέέíγ.

Έá όçí áðέóγέáιç ðáíóúð áέέáέπιáοιð. Ç áíáðáñááúäÞ, ðñíóáñííäÞ Þ ίáóÛòñáóç οίò ðáñύíòιð ðέέέíγ ÷úñβò ðñιçáιγíáιç áñáðòÞ óóáέáóÛέáóç όçò Hewlett-Packard áðááιñáyáðáέ, ίá áíáβñáóç úóá áðέóñÝðííóáέ áðú οίòð ίúιíòð ðáñβ áέέáέúιÛòúí ðíáðíáðέέÞð έáέíέòçóβào.

## ΑίδιήέέΥò ιίίιαόβào

Έέ ιίίιαόβào Microsoft, MS, MS-DOS, Windows έáέ XP áβίáέ έáóáóáέÝíóá αίδιήέέÛ óπιáóá όçò Microsoft Corporation.

Ç ιίίιαόβá TrueType áβίáέ óπιá έáóáóáέÝí όçò άòάέñάβào Apple Computer, Inc óóέð Ç. Ð.Á.

Έέ ιίίιαόβào Adobe έáέ Acrobat áβίáέ αίδιήέέÛ óπιáóá όçò άòάέñάβào Adobe Systems Incorporated.

ÐíáðíáðέέÛ áέέáέπιáóá 2003 Hewlett-Packard Company

# ũñié êáé óõîâÛóáéò

Íé ũñié êáé íé óõîâÛóáéò ðíò áêîëíðëíýí ÷ ñçóëíðíëíýíðáé óõíí *îäçãÛ ÷ ñÞóçò*.

## ũñié

Í êéòððòðò HP Deskjet Þòùò íá áíáöÝñáòáé ìá òçí ìííáóßá **êéòððòðò HP Þ êéòððòðò**.

## óýìáíëá

Ôí óýìáíëí > óáò êáèíäçããß óá ìéá óáéñÛ áçíÛòùí òíò ëíäéóíëéíý. Áéá ðáñÛááéáíá: ÁðëéÝíòá **Áñ ÷ áßí** > **Áêóýðòóç**.

## ðñíòðëÛíáéò êáé ðñíáéäíðíëÞóáéò

Ôí óýìáíëí **ðñíóí ÷ Þ** áíáöÝñáòáé óá ðëéáíÞ êéÛáç òíò êéòððòðò HP Deskjet Þ Ûëëíð áíðëéóíý. Áéá ðáñÛááéáíá:

**ðñíóí ÷ Þ!** Íçí áããßæáòá óá áéñíòýóéá ìáéáíëíý òùí êáòáèÞí êéóýðòóçò Þ óéò ÷ Ûëëéíðò áðáöÝò. Áããßæííòáò áòòÛ óá áíáñòÞíáòá êá òñÛíáòá óá áéñíòýóéá êáé êá ðñíéáéÝóáòá áíáðáñèÞ ðáñí ÷ Þ ìáéáíëíý êáé êáéÝò çéáêòñééÝò óõíáÝóáéò.

Ôí óýìáíëí **ðñíáéäíðíßçóç** áíáöÝñáòáé óá ðëéáíÛ òñáòíáðéóíÛ áéêù óáò Þ Ûëëí. Áéá ðáñÛááéáíá:



**ðñíáéäíðíßçóç!** ÕðëÛíòá êáé óéò íÝáò êáé óéò ìáòá ÷ áéñéóíÝíáò êáòáéÝò êéóýðòóçò ìáéñéÛ áðÛ óá ðáéééÛ.

## áéëííßáéá

Ôí áéëííßáéí **Óçíáßòóç** äçèÞíáé ùòé ðáñÝ ÷ ííóáé ðñüóèáòáò ðççñíòíñßáò. Áéá ðáñÛááéáíá:



Áéá êáéýòáñá áðíòáéÝóíáòá, ÷ ñçóëíðíëíéáßòá ðñíúúíðá òçò HP.

Ôí áéëííßáéí **ðííòßéé** äçèÞíáé ùòé áßíáé áéáéÝóéíáò ðñüóèáòáò ðççñíòíñßáò íÝòù òçò áðíáòòóçòáò áíÞéáéáò **Ôé áßíáé...** . Áéá ðáñÛááéáíá:



Άεά δαήέοόοάηάò ðεçñïïñßàò ó÷áòééÛ ìá óéò áðééìãÿò óçò éÛεá  
εάñòÿεάò, òïðìεάòðóòá òï äáßéòç óá ìεά áðééìãð εάé éÛíóá äáìß éééé  
ìá òï ðìíòβéé áεά ìá äìòáìßóáòá òï ðáñÛεòñì áεáεùáìò **Ôé áßìáé...** .  
ÉÛíóá éééé óòì **Ôé áßìáé...** áεά ìá ðñìáÛεάòá ðεçñïïñßàò ó÷áòééÛ  
ìá óç óòãéáêñéìÿç áðééìãð.

Ôì áεéìßáéì **Ìçì** áçèðìáé ùóé äáì óòìέóòÛóáé ç áεòÿεάóç óçò óòãéáêñéìÿçò áìÿñááéáò.



**Ìçì** εάεάñβæáòá òï áóυòáηééù òìò áεòòðυòð.

# ΆέέέέÛ ÷άñάέôçñέóôέέÛ

Όοά ÷άñçòþñέα! ΆáññÛóáôά Ýíáí áέóôðùòþ HP Deskjet ï ïðïβïò áέαέÝóάέ ðïέέÛ áïóôðùóέαέÛ ÷άñάέôçñέóôέέÛ:

- **Άέóýðùóç ÷ùñβò ðáñβáñáïïά:** ×ñçóέïïðïέþóôά ïέùέέçñç óçí áðέóÛíáέα óçò óάέβááð ùòáí áέóôðñíáôά òùòïáñáóβáð έάέ éÛñóáð ÷ñçóέïïðïέþíóáð óç áðïíáòùòçóά [áέóýðùóç ÷ùñβò ðáñβáñáïïά](#).
- **Άέóýðùóç ïέùíçð:** [Άέóôðñíáέ óçí áέέúíá](#) ðïò áïóáíβæáóάέ óóçí ïέùíç ðïò òðïíéíáέóòþ óáð, ïá ðï ðÛóçíá áíùð éïðïðéíý.
- **Άέóýðùóç ïá Ýíέ ïáέÛíέα έάέ áðïíáòùòçóά áíááÛέïέóçð:** ΆάέóέùíÝíç áέóýðùóç òùòïáñáóέþí ïá ïέα [òùòïáñáóέéþ éáòáéþ áέóýðùóçð](#).
- **Øçóέαéþ áέóýðùóç òùòïáñáóέþí:** ΆάέóέùíÝíáð áðïíáòùòçóáð [øçóέαéþð áέóýðùóçð òùòïáñáóέþí](#):
- **Ïñùðïò έάέóïòñáβáð áòááñέέíý ïáέáíέíý:** ï [òñùðïò έάέóïòñáβáð áòááñέέíý ïáέáíέíý](#) óÛð áðέóñÝðáέ ïá óðïíá ÷βóáðά óçí áέóýðùóç ÷ñçóέïïðïέþíóáð ïúíí ïβá έáòáéþ áέóýðùóçð ùòáí Ý÷άέ áíáíòέçèáβ ðï ïáέÛíέα óóçí Ûέέç έáòáéþ áέóýðùóçð.
- **Άðïíáòùòçóά áðòùíáóçð áíáñáïðïβçóçð έάέ áðáíáñáïðïβçóçð:** Άíáñáïðïέþóôά óç áðïíáòùòçóά [áðòùíáóçð áðáíáñáïðïβçóçð](#) áέα ïá èÝóáðά ðïí áέóôðùòþ óá áðïíáòέέéù òñùðïò έάέóïòñáβáð ÷áíçèðð έáóáíÛέùóçð ñáýíáðïò áðïý Ý÷άέ ðáñáíáβíáέ ááñáíþð áέα 30 έáðòÛ. ï áέóôðùòþð áíáñáïðïέáβóáέ áðòùíáóά ùòáí áέóôðñíáôά Ýíá áñ÷áβï.
- **Άέóýðùóç ðïέéþí óáέβáùí óá Ýíá öýέéï ÷áñòβ:** ×ñçóέïïðïέþóôά ðï [éïáέóïέέéù ðïò áέóôðùòþ](#) áέα ïá áέóôðñóáðά Ýùð έάέ 16 óáέβááð óá Ýíá öýέéï ÷áñòβ.
- **Éïðïð Áέýñùóç áñááóβáð:** Áέóñþóáá áñááóβáð áέóýðùóçð ïá ðï ðÛóçíá áíùð éïðïðéíý.
- **Ðñíáέñáðέέéù áíÛñóçíá áðòùíáóçð áέóýðùóçð óá äýí ùðáέð:** ΆáññÛóáá Ýíá [áíÛñóçíá áðòùíáóçð áέóýðùóçð óá äýí ùðáέð](#) áέα ïá áέóôðñóáðά Ýáñáóá áðòùíáóά óá äýí ùðáέð.



Άεοδδύορò HP Deskjet 5150 series



Άεοδδύορò HP Deskjet 5160 series



Άρί άβιάέ üέα óά ïïíôÝέα άεοδδύορ άεάεÝóείά óά üέαò óέò ÷ρñào/ðñεί÷Ýò.

# Áêôýðùόç ÷ ùñβò ðǎñéèρñéá

Ç áêôýðùόç ÷ ùñβò ðǎñβǎñáììá óÙò áðéóñÝðáé íá áêôôðρóáá Ýùò óçí Ùèñç óôǎéáèñéíÝíúí óýðuí ÷ áñóéíý éáé óǎ Ýíá áγñìò áðù óððééÙ ìǎǎÝèç ÷ áñóéíý, áðù ìÝǎǎèìò L (89 x 127 mm) Ýùò Letter (8,5 x 11 Βίôóǎò) éáé A4 (210 x 297 mm). Ì áêôôðùòðò ìðìñáβ áðβóçò íá áêôôðρóáé óǎ òùòìǎñáóééù ÷ áñòβ 4 x 6 éíóóρí ìá áðìóðρíáíç ðñíáñ ÷ ρ.

## ìǎçǎβǎò

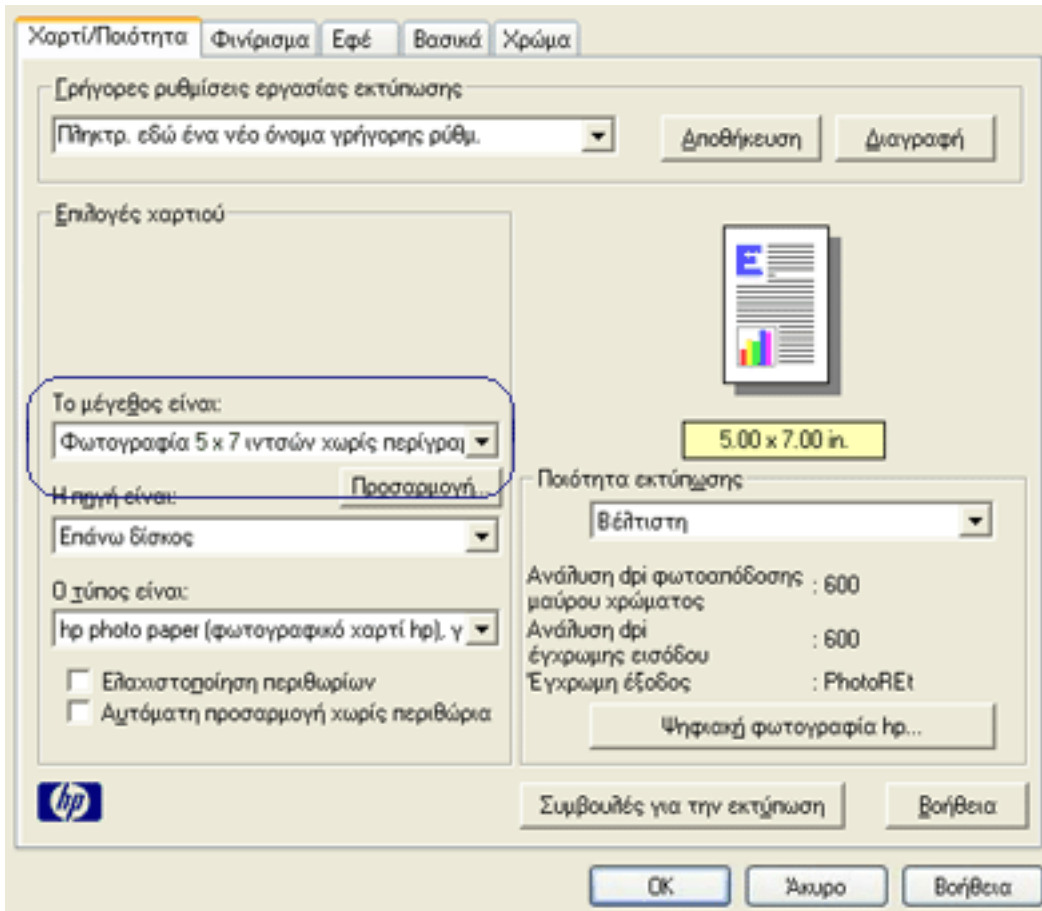
- Ìçí áêôôðρíáóǎ Ýǎǎñáóǎ ÷ ùñβò ðǎñβǎñáììá óóìí [òñùðì éáéóìòñǎβǎò áòǎǎñééíý ìǎéáíéíý](#). Íá Ý÷áóǎ ðÙíóìòǎ òìðìèáóçíÝíáò óóìí áêôôðùòð óáò áγí éáóáéÝò áêôýðùόçò.
- Áñìβíòǎ òì áñ÷áβì óǎ ìéá áòǎñìíǎρ èìǎéóìééíý éáé ìñβóóǎ òì ìÝǎǎèìò óçò áééúíáò. Áǎǎǎéùèáβóǎ ùóé òì ìÝǎǎèìò áíóáðìèñβíáòáé óóì ìÝǎǎèìò òìò ÷ áñóéíý óóì ìðìβì èÝèáóǎ íá áêôôðρóáóǎ óçí áééúíá.

## áêôýðùόç

Áéá íá áêôôðρóáóǎ Ýíá Ýǎǎñáóì ÷ ùñβò ðǎñéèρñéá áéìèìòèρóóǎ óǎ ðǎñáéÙòù áρìáóǎ:

1. Áñìβíòǎ òì áñ÷áβì ðìò èÝèáóǎ íá áêôôðρóáóǎ.
2. Áñìβíòǎ òì ðǎñÙèòñì áéáéùáìò [Éǎéùóçóǎò áêôôðùòð](#).
3. ÁðééÝíòǎ Ýíá ìÝǎǎèìò ÷ áñóéíý ÷ ùñβò ðǎñβǎñáììá áðù óçí áíáðòóóóùìáíç èβóóǎ [ÌÝǎǎèìò](#). Áǎǎǎéùèáβóǎ ùóé òì ìÝǎǎèìò ÷ áñóéíý ðìò áðééÝíòǎ óóìòìúíáβ ìá òì ìÝǎǎèìò òìò ÷ áñóéíý ðìò Ý÷áé òìðìèáóçèáβ óóç èρèç áéóúáìò.

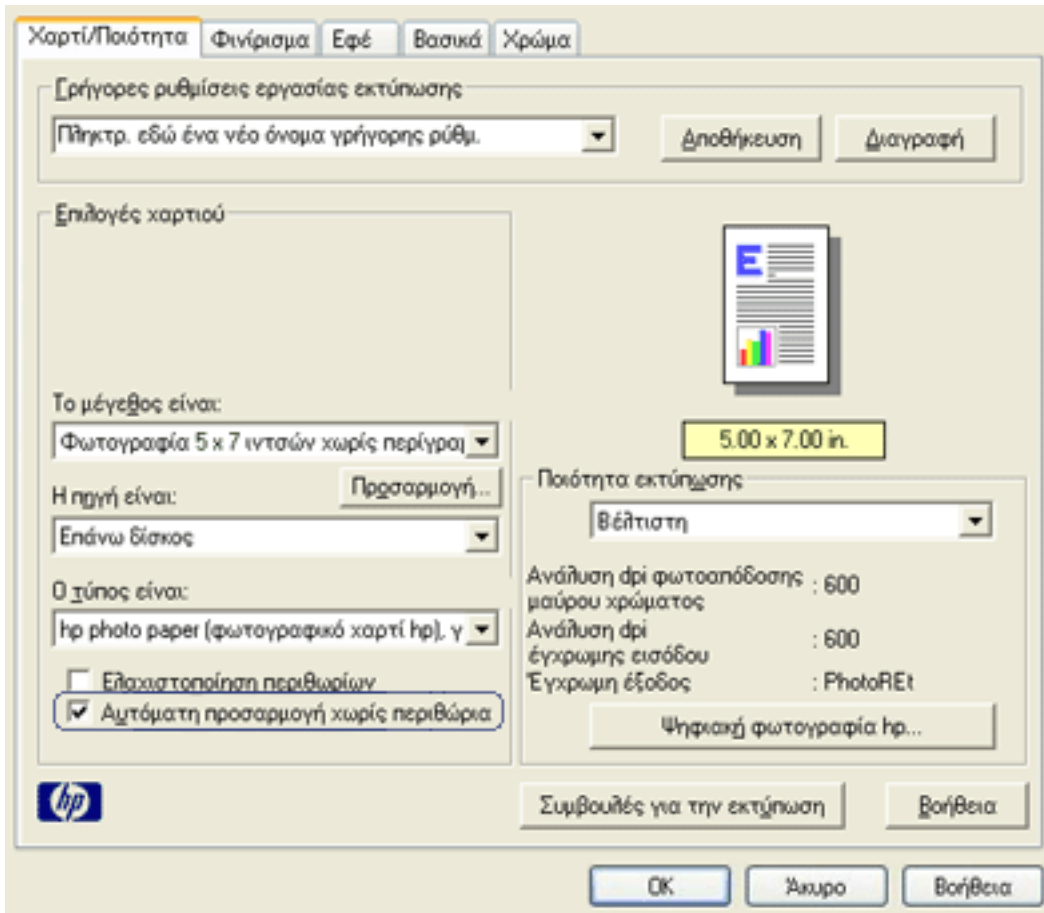




4. Ἀδέειῖα ὀϊ εἰσὶν ὄγδοι ÷ ἀθεῖῖ ὀσὶ ἀιάδοοῦῖαίς ἐβόα ἰ ὄγδοι ἀβίαέ.
5. Ἐῖοἰἰ ἔεῖε ὀϊ δῆβόεῖ ἄεῖῖ ÷ ἰο Ἀδοῦῖαός δῆῖοἰῖῖῖῖ ÷ ἡῖβὸ δῆῖεῖῖῖῖῖ ἄεῖ ἰἰ ἄεῖῖῖῖῖ ἄδοῦῖαόἰ ὀι ἰῖῖῖῖ ὀσὸ ἄεῖῖῖῖῖ ἄεῖ ἄεῖῖῖῖῖ ÷ ἡῖβὸ δῆῖεῖῖῖῖῖ.

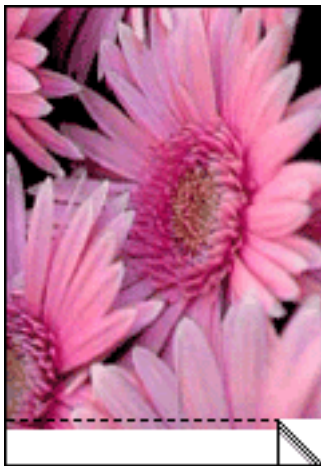


ῖ ἄδεῖῖῖῖῖ Ἀδοῦῖαός δῆῖοἰῖῖῖῖ ÷ ἡῖβὸ δῆῖῖῖῖῖῖῖ ἄβίαέ ἄεῖῖῖῖῖῖ ἰῖῖῖ ἄεῖ ὄγδοῖδ ὀοῖῖῖῖῖῖῖῖ ÷ ἀθεῖῖῖ.



6. Αδειότητα ιδιαιτερότητα Υεεε ηγείεος αεογδουσο αδεεοιαβωά εάε οος οοίΥ ÷ αέα δαδρόα OK.

Αυί αεοδρόαά οά ουοιαηάοεεü ÷ αηοβ ιά αδιοδριαίς θηιαñ ÷ P, αοάεñΥοά οςί θηιαñ ÷ P αέα ιά ιςί Υ ÷ αέ οι Υαãñάου οάδ εάεüεïö δãñβãñáιá.



# Άοάἄἢέεῦò òἢῦḍìò èάέοἰῶἢἄḂáò

Ì άòάἄἢέεῦò òἢῦḍìò èάέοἰῶἢἄḂáò ἄḃέοἦḂḃḃé óοἰἰ ἄέοòḃḃḃòḃ ἰά èάέοἰῶἢἄḂ ḃḃçóέἰἰḃἰέḃἰóḃ ἰῦἰἰ ἰḂá èάόḃḃḂ ἄέόḃḃḃḃḃḃ. ÕḂèάòḃé óḃ èάέοἰῶἢἄḂḃ ῦóḃḃ ḃóḃḃḃḃḃḃḃḃḃḃḃḃḃ ἰέḃ èάóḃḃḂ ἄέόḃḃḃḃḃḃ ḃḃḃ ḃç ḃḂḃḃ.

Άέḃ ἰḃçḃḂḃḃ ò ḃḃ-ḃóέéḂ ἰḃ ḃçἰ ḃóḃḃḃḃḃḃ ἰéḃḃ èάóḃḃḃḃ ἄέόḃḃḃḃḃḃ, èḂἰóḃ èééè [ḃḃḂ](#).

## ḃḃḃἰḂḃḃ ḃḃḃḃḃ ḃóḃḃḃḃḃḃ ḃḃḃḃḃ ḃḃḃḃḃḃḃḃ ḃḃḃḃḃḃḃḃ

Ç ἄέόḃḃḃḃ ἰḃ ḃḃἰ ḃóḃḃḃḃḃḃ ḃḃḃḃḃ èάέοἰῶἢἄḂáò ἄéḃóḃḃḃḃḃ ḃçἰ ḃḃḃḃḃḃḃ ḃḃḃ ἄέοòḃḃḃḃḃ èḃḃ ḃḃçḃḃḃḃḃḃḃḃ ḃçἰ ḃἰéῦḃḃḃḃ ḃçḃ ἄέόḃḃḃḃḃḃ.

ῦóḃḃḃ ḃḂḃḃḃ ḃḃḃḃḃḃḃḃḃḃḃḃḃḃḃ ἰῦἰἰ ḃḃḃḂ ḃ ḃḃḃḃḃ ἄέόḃḃḃḃḃḃḃḃ...	òἰ ḃḃἰḃḃḃḃḃḃḃḃ ḃḂḃḃḃḃ...
èḃḃḃḃḃ ἄέόḃḃḃḃḃḃ ἰḃḃḃḃḃ ÷ ḃḂḃḃḃḃḃḃ	Õḃ ÷ ḃḂḃḃḃḃḃ ἄέòḃḃḃḃḃḃḃḃḃ ḃḃ ḃḃḂḃḃḃḃḃ ḃḃḃ ḃḃḃḃ.
èḃḃḃḃḃ ἄέόḃḃḃḃḃḃ ḃḃḃḃḃ ÷ ḃḃḃḂḃḃḃḃḃ	Õḃ ÷ ḃḂḃḃḃḃḃ ἄέòḃḃḃḃḃḃḃḃḃ, ḃḃḃḂ ḃḃ ἰḃḃḃḃ ἄέòḃḃḃḃḃḃḃḃḃ ḃḃ ḃḃἰḃḃḃḃḃḃḃ ḃḃḃ ḃḃḃḃḃḃḃḃḃḃḃḃḃ ἰḃḃḃḃ.
èḃḃḃḃḃ ἄέόḃḃḃḃḃḃ ḃḃḃἰḃḃḃḃḃḃḃḃḃ	Õḃ ÷ ḃḂḃḃḃḃḃ ἄέòḃḃḃḃḃḃḃḃḃ ḃḃ ḃḃḂḃḃḃḃḃḃḃ ḃḃḃ ḃḃḃ ἰḃḃḃḃ ἄέòḃḃḃḃḃḃḃḃḃ ḃḃ ḃḃἰḃḃḃḃḃḃḃḃ ḃḃḃ ḃḃḃḃḃḃḃḃḃḃḃḃḃ ἰḃḃḃḃ.



ÕḃἰéòḃḂḃḃḃ ἰḃ ἰçἰ ḃḃçóέἰἰḃἰḃḃḃḃ ḃç èḃḃḃḃḃ ἄέόḃḃḃḃḃḃ ḃḃḃἰḃḃḃḃḃḃḃ ḃḃḃ ḃḃḃ ḃóḃḃḃḃḃḃḃḃḃḃḃ.

## Ḃḃḃḃḃ ḃḃḃ ḃḃἰ ḃóḃḃḃḃḃḃ ḃḃḃḃḃ èάέοἰῶἢἄḂáò

Άḃḃḃḃḃḃḃḃḃḃ ḃḃἰ èḃḃḃḃḃḃ ἄέόḃḃḃḃḃḃ ḃḃḃḃḃ ἄέḃ ἰḃ ἄέḃḃḃḃḃḃḃḃ Ḃḃḃḃḃ ḃḃḃ ḃḃḃ ḃóḃḃḃḃḃḃḃḃḃḃḃḃḃ.

Άέḃ ἰḃçḃḂḃḃ ò ḃḃ-ḃóέéḂ ἰḃ ḃçἰ ḃḃḃḃḃḃḃḃḃḃ ἰéḃḃ èḃḃḃḃḃ ἄέόḃḃḃḃḃḃḃ, èḂἰóḃ èééè [ḃḃḂ](#).

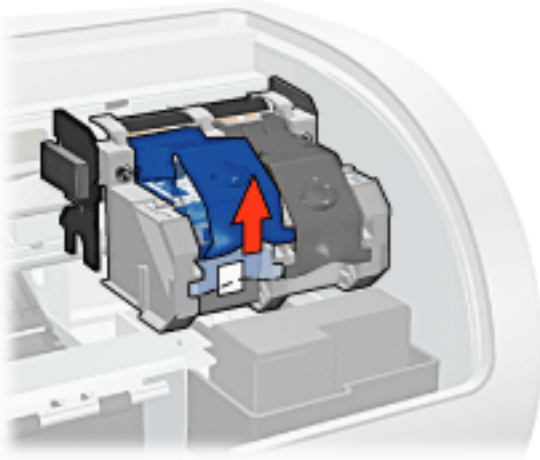
# Αίτηση για αντικατάσταση του τριτοβάθμιου φίλτρου

Οι φίλτροι αντικατάστασης τριτοβάθμιου φίλτρου είναι απαραίτητοι για την προστασία του συστήματος από τη μόλυνση του νερού. Για να αντικαταστήσετε τον τριτοβάθμιον φίλτρο, ακολουθήστε τα παρακάτω βήματα:

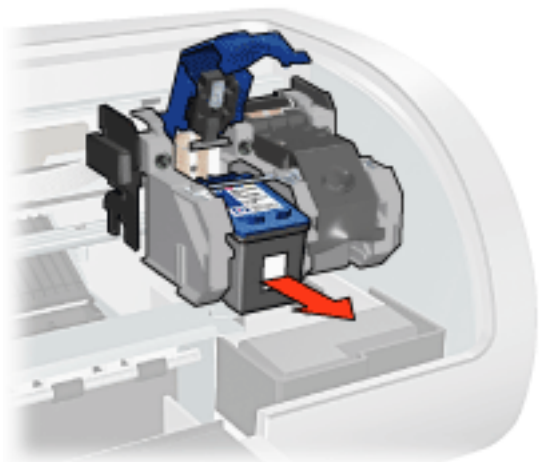
1. Ανοίξτε το κάλυμμα του τριτοβάθμιου φίλτρου. Το κάλυμμα βρίσκεται στην κάτω δεξιά γωνία του συστήματος. Ανοίξτε το κάλυμμα πιέζοντας το κουμπί που βρίσκεται στην επάνω δεξιά γωνία του κάλυμματος.

2. Αφαιρέστε τον τριτοβάθμιον φίλτρο από το κάλυμμα:

1. Οι φίλτροι αντικατάστασης τριτοβάθμιου φίλτρου είναι διαθέσιμοι σε διάφορα μεγέθη. Βεβαιωθείτε ότι έχετε αγοράσει τον σωστό φίλτρο για το μοντέλο του συστήματός σας.
2. Τα φίλτρα αντικατάστασης τριτοβάθμιου φίλτρου είναι διαθέσιμα σε διάφορα μεγέθη. Βεβαιωθείτε ότι έχετε αγοράσει τον σωστό φίλτρο για το μοντέλο του συστήματός σας.
3. Αφαιρέστε τον τριτοβάθμιον φίλτρο από το κάλυμμα.
4. Αφαιρέστε τον τριτοβάθμιον φίλτρο από το κάλυμμα.

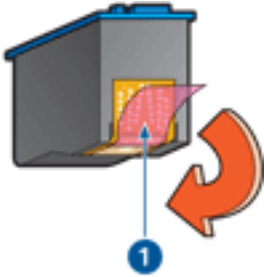


5. Ο φίλτρος αντικατάστασης τριτοβάθμιου φίλτρου είναι διαθέσιμος σε διάφορα μεγέθη. Βεβαιωθείτε ότι έχετε αγοράσει τον σωστό φίλτρο για το μοντέλο του συστήματός σας.



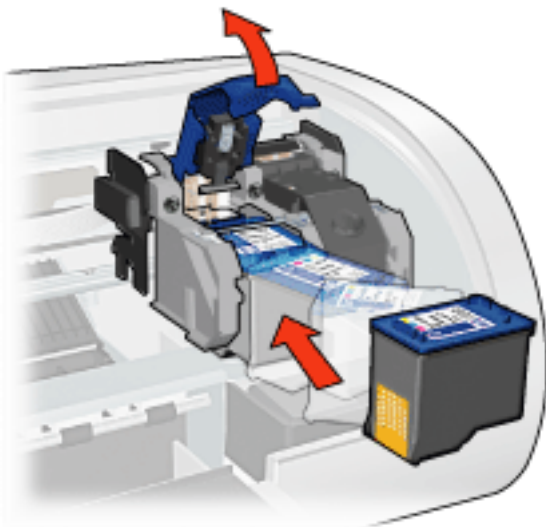
6. Ααΰεοά οςί αίοάέέάεοέεΡ εάοάεΡ άεούδουόçò áδΰ οç οόόεάοάόΒά οçò εάέ άοάέñÝοόά ðñιοάέοέέΰ οςί ðεάόοέεΡ οάείΒά.

**Ðñιοί÷P!** Ίçί ááãβæáοά οά áεñιογέά ίάέάίεiy ουί εάοάεπí áεούδουόçò Ρ οέο ÷ΰεεείάò áðáoÝò. Ááãβæίíoάò áοοΰ οά áίáñοπιάοά εά οñΰίáοά οά áεñιογέά εάέ εά ðñιεάέÝοάόά áίáðáñεΡ ðáñι÷Ρ ίάέάίεiy εάέ εάέÝò çææοñέέÝò οόίáÝοάέò. Ίçί áοάέñáΒοά οέο ÷ΰεεείάò οάείΒάò. ΆΒίáέ áðáñáΒοçοάò çææοñέέÝò áðáoÝò.



1. άοάέñÝοόά οςί ðεάόοέεΡ οάείΒά

7. ΈñáοΡοόά οςί εάοάεΡ áεούδουόçò Ýοόέ Ροόά ç ÷ΰεεείç εϋñΒάá ίá áñΒόεάοάέ οοί εΰοϋ ίÝñιò εάέ ðñιò οςί ðεάοñΰ οίò áεοοδϋοΡ, εáοϋðεί οýñάοά οςί εάοάεΡ áεούδουόçò οοίί οίñÝá, ϋðϋò οάΒίáοάέ.



8. ÐεÝοόά ðñιò οά εΰοϋ οί εiyιðυία οçò εάοάεΡò υοϋοίο ίá áοοάεΒόáέ.

9. ΈεάΒοόά οί áðΰíϋ εΰεοίíá.

Ί áεοοδϋοΡò áεοοðΡίáέ áοοϋíáοά ίεá οáεΒάá ááεíííϋìçóçò.

Άέá ίäçãβáò ó÷áοέέΰ ίá οç οýεáίç ουί εάοάεπí áεούδουόçò, εΰίοá έέέέ [áäð](#).

Άεά ιαçaΒαò ó÷âôééÛ ιά ôçí áíáéýêéùóç òúr Ûääéúí éâöáëþí áêöýðúóçò, èÛíòå éëéê  
[ääþ.](#)



**ÐñíáéäíðíΒçóç!** ÕöèÛíòå éáé óéò ίÝàò éáé óéò ιαòá÷áéñéóíÝíàò  
éâöáéÝò áêöýðúóçò ιáéñéÛ áðü òá ðáéáéÛ.

# êäöäëÿò âêôÿðùóçò

Ãðóÿò íé êäöäëÿò âêôÿðùóçò ìðìñìÿíí íá ÷ñçóëíðìðíéçëíÿí íá òíí âêöððùòð.

- êäöäëÿ âêôÿðùóçò ìáÿñìò ÷ñðìáðìò
- êäöäëÿ âêôÿðùóçò òñëÿí ÷ñùìÛòùí
- êäöäëÿ âêôÿðùóçò òùòìãñáðëÿ



1. êäöäëÿ âêôÿðùóçò ìáÿñìò ÷ñðìáðìò 2. êäöäëÿ âêôÿðùóçò òñëÿí ÷ñùìÛòùí 3. êäöäëÿ âêôÿðùóçò òùòìãñáðëÿ

Ãíáÿ÷ ãðáé íá ìçí ðãñëéáíáÛíííðáé ùëáð íé êäöäëÿò âêôÿðùóçò ìá òíí âêöððùòð óáð.



¼ëáð íé êäöäëÿò âêôÿðùóçò ááí áβíáé äéáèÿóéíáð óá ùëáð óéð ÷ðñáð/ðãñëí÷ÿð.

## âðëéíãð êäöäëÿò âêôÿðùóçò

ìííðÿëí âêöððùòð	êäöäëÿ âêôÿðùóçò	áñëéìùð âðëéíãðò	êùäééùð ðñìúúíðìò
<b>hp deskjet 5100 series</b>	ìáÿñìò ÷ñðìáðìò	<b>56</b>	c6656
	òñëÿí ÷ñùìÛòùí	<b>57</b>	c6657
	òùòìãñáðëÿ	<b>58</b>	c6658

Ãéá ìãçãβáð áãéáðÛóðáóçò, êÛíðá éëéé [ãäð](#).

Ãéá ìãçãβáð áðìèðëáðóçò, êÛíðá éëéé [ãäð](#).

Ãéá ìãçãβáð áíáéÿéëùóçò, êÛíðá éëéé [ãäð](#).



Ãéá òç ÷ñçðééùóçðá ìáéáíéÿ òç êäöäëÿò âêôÿðùóçò, áíáðñÿíðá óéðð ðççñìòíñβáð ðìò ðãñëéáíáÛíííðáé óòç óðóéáðáóβá òùí êäöäëÿí âêôÿðùóçò.

Ãéá áÿéðéóòç áðùáíòç, ÷ñçóëíðìðíéáβòá ìùíí áíðóéáð êäöäëÿò âêôÿðùóçò HP ðìò ÿ÷íðí

ãâïéóôâß óôï ãñãïóôÛóéï.

**Ðñïí÷P!** Ç æçïéÛ ðïð ðñïéÿððáé áðù ôçí ðñïðïðïßçóç P ôçí áíáðëðñùóç  
ôùí êâðáëðí áêôÿðùóçò HP áíáéñãâðáé ñçòÛ áðù ôçí èÛëðøç ôçò  
ãããÿçóçò áéá ôïí áêôððùòP HP.



# Όδηγός του εαώεπι έέυδύοçò

Γέ ðáñáεÙòò òòìáìòéÝò áìçείýì òç òðìòðñçòç òúì éáòáεπì áέéýδύοçò òçò HP éáé áìáòòáεβáεìòì òóáεáñð ðìέúòçòά áέéýδύοçò:

- Γά áéáòçñáβòá ùéáò òéò éáòáéÝò áέéýδύοçò òóéò òòñááéòìÝìáò òóóéáòáóβáò òìòò ìÝ÷ñé ìá òéò ÷ñáéáóòáβòá. Γέ éáòáéÝò áέéýδύοçò ðñÝðáé ìá òòéÙòóìíòáé òá éáñììéñáóβá áùìáòβìò (15-35 ááéììβ C).
- Γçì áòáéñáβòá òçì ðéáóóééð òáéìβá ðìò éáéýðòáé òá áéñìòýóéá ìáéáìéý ìÝ÷ñé ìá áβòòá Ýòìéìé ìá òìðìéáòðóáòá òçì éáòáεπ áέéýδύοçò òòìì áéòòðúòð. ÁÙì ç ðéáóóééð òáéìβá Ý÷áé áòáéñáéáβ áðù òçì éáòáεπ áέéýδύοçò, ìçì ðñìòðáεðóáòá ìá òçì òìðìéáòðóáòá ðÙéé. Ç áðáìáòìðìéÝòçòç òçò òáéìβáò ðñìéáéáβ æçìέÙ òòçì éáòáεπ áέéýδύοçò.

## áðìéçéáýìòç éáòáεπì áέéýδύοçò

¼òáì ìé éáòáéÝò áέéýδύοçò áòáéñìýìòáé áðù òìì áéòòðúòð, ðñÝðáé ìá áðìéçéáýìòáé òá ìéá áéáééð ðñìòóáòáòòééð èðéç ð òá ìéá ááñìòóááð ðéáóóééð èðéç.

Γéá áéáééð ðñìòóáòáòòééð èðéç áéá òéò éáòáéÝò áέéýδύοçò òòììááýáé òçì éáòáεπ áέéýδύοçò òùòìáñáòéπì. Áì áðìéçéáýòáòá òçì éáòáεπ áέéýδύοçò òá ìéá ááñìòóááð ðéáóóééð èðéç, ááááéúéáβòá ùóé òá áéñìòýóéá ìáéáìéý áβìáé òòñáììÝìá ðñìò òá éÙòò áééÙ ááì Ýñ÷ìíòáé òá áðáòð ìá òç èðéç.

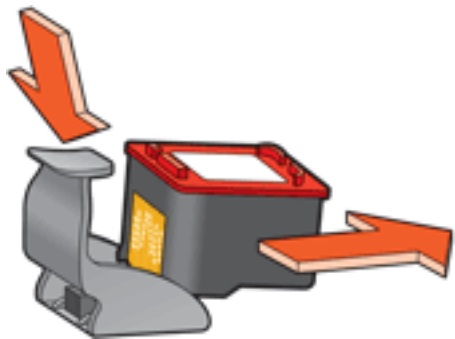
## òìðìéáòðóáòá òçò éáòáεπò áέéýδύοçò òòçì ðñìòóáòáòòééð èðéç áéá éáòáéÝò áέéýδύοçò

Óýñáòá òçì éáòáεπ áέéýδύοçò ìá ìééñð ééβòç ìÝòá òòçì ðñìòóáòáòòééð èðéç éáé áóóáéβòá òçì òòç èÝòç òçò.



## áòáβñáòç òçò éáòáεπò áέéýδύοçò áðù òçì ðñìòóáòáòòééð èðéç áéá éáòáéÝò áέéýδύοçò

ÐéÝòóá ðñìò òá éÙòò éáé ðβòú òì áðÙìú ìÝñìò òçò ðñìòóáòáòòééð èðéçò áéá ìá áéáòéáñðóáòá òçì éáòáεπ. Óýñáòá òçì éáòáεπ Ýìú áðù òçì ðñìòóáòáòòééð èðéç.



**Δηϊϊϊ+P!** Ç εάάάεP άεογδουόçò äáí ðñÝðáé íá ðÝóáé εÜòù. Óá áðòP òçí ðáñβðουόç ιðίñáβ íá εάóάóòñάóáβ.

# Αίτηση επεξεργασίας αποβλήτων

Το παρόν είναι αίτηση επεξεργασίας αποβλήτων από την εταιρεία σας σχετικά με την επεξεργασία των αποβλήτων HP που προέρχουν από την επεξεργασία των HP. Η HP διαθέτει υπηρεσίες που σας βοηθούν να επεξεργαστείτε τα αποβλήτων HP που έχετε. Οι υπηρεσίες αυτές είναι δωρεάν και διαθέσιμες σε όλες τις χώρες της Ευρώπης. Εάν έχετε αποβλήτων HP, τότε πρέπει να επεξεργαστείτε τα αποβλήτων HP, να τα μεταφέρετε σε μια εγκατάσταση επεξεργασίας αποβλήτων HP, να τα μεταφέρετε σε μια εγκατάσταση επεξεργασίας αποβλήτων HP, να τα μεταφέρετε σε μια εγκατάσταση επεξεργασίας αποβλήτων HP.

Αν έχετε αποβλήτων HP, τότε πρέπει να επεξεργαστείτε τα αποβλήτων HP που προέρχουν από την επεξεργασία των HP. Η HP διαθέτει υπηρεσίες που σας βοηθούν να επεξεργαστείτε τα αποβλήτων HP που έχετε. Οι υπηρεσίες αυτές είναι δωρεάν και διαθέσιμες σε όλες τις χώρες της Ευρώπης. Εάν έχετε αποβλήτων HP, τότε πρέπει να επεξεργαστείτε τα αποβλήτων HP, να τα μεταφέρετε σε μια εγκατάσταση επεξεργασίας αποβλήτων HP, να τα μεταφέρετε σε μια εγκατάσταση επεξεργασίας αποβλήτων HP, να τα μεταφέρετε σε μια εγκατάσταση επεξεργασίας αποβλήτων HP.

Αν έχετε αποβλήτων HP, τότε πρέπει να επεξεργαστείτε τα αποβλήτων HP που προέρχουν από την επεξεργασία των HP. Η HP διαθέτει υπηρεσίες που σας βοηθούν να επεξεργαστείτε τα αποβλήτων HP που έχετε. Οι υπηρεσίες αυτές είναι δωρεάν και διαθέσιμες σε όλες τις χώρες της Ευρώπης. Εάν έχετε αποβλήτων HP, τότε πρέπει να επεξεργαστείτε τα αποβλήτων HP, να τα μεταφέρετε σε μια εγκατάσταση επεξεργασίας αποβλήτων HP, να τα μεταφέρετε σε μια εγκατάσταση επεξεργασίας αποβλήτων HP, να τα μεταφέρετε σε μια εγκατάσταση επεξεργασίας αποβλήτων HP.

Το παρόν είναι αίτηση επεξεργασίας αποβλήτων από την εταιρεία σας σχετικά με την επεξεργασία των αποβλήτων HP που προέρχουν από την επεξεργασία των HP. Η HP διαθέτει υπηρεσίες που σας βοηθούν να επεξεργαστείτε τα αποβλήτων HP που έχετε. Οι υπηρεσίες αυτές είναι δωρεάν και διαθέσιμες σε όλες τις χώρες της Ευρώπης. Εάν έχετε αποβλήτων HP, τότε πρέπει να επεξεργαστείτε τα αποβλήτων HP, να τα μεταφέρετε σε μια εγκατάσταση επεξεργασίας αποβλήτων HP, να τα μεταφέρετε σε μια εγκατάσταση επεξεργασίας αποβλήτων HP, να τα μεταφέρετε σε μια εγκατάσταση επεξεργασίας αποβλήτων HP.

# ñõèìβóáéò áêôýðùόçò

Í áêôõðùòðò áêÝá ÷ áòáé áðù èìáéóìééù ðìò áβìáé ááêáòáóòçìÝìí óòìí òðìèìáéóòð óáò. ×ñçóéììðìéðóòá òì èìáéóìééù òìò áêôõðùòð, áíóóòù ùò ðñùáñáììá ìáðáçóçò áêôõðùòð, áéá ìá áéèÙìáòá óéò ñõèìβóáéò áêôýðùόçò òùí áãñÙòùí.

Áéá ìá áéèÙìáòá óéò ñõèìβóáéò òìò áêôõðùòð, áììβìòá òì ðáñÙèòñì áéáéùáìò Éäéùòçòáò áêôõðùòð.

## àìòÙìéόç òìò ðáñáéýñìò áéáéùáìò Éäéùòçòáò áêôõðùòð

Áèìèìèðóòá áòòÙ óá áðìáóá áéá ìá àìòáìβóáòá òì ðáñÙèòñì áéáéùáìò Éäéùòçòáò áêôõðùòð:

1. Áììβìòá òì áñ ÷ áβì ðìò èÝéáòá ìá áêôõðùòáòá.
2. ÁðééÝìòá **Áñ ÷ áβì** > **Áêôýðùόç** éáé óçç óòìÝ ÷ áéá áðééÝìòá **Éäéùòçòáò**. Éá àìòáìéóòáβ òì ðáñÙèòñì áéáéùáìò **Éäéùòçòáò áêôõðùòð**.



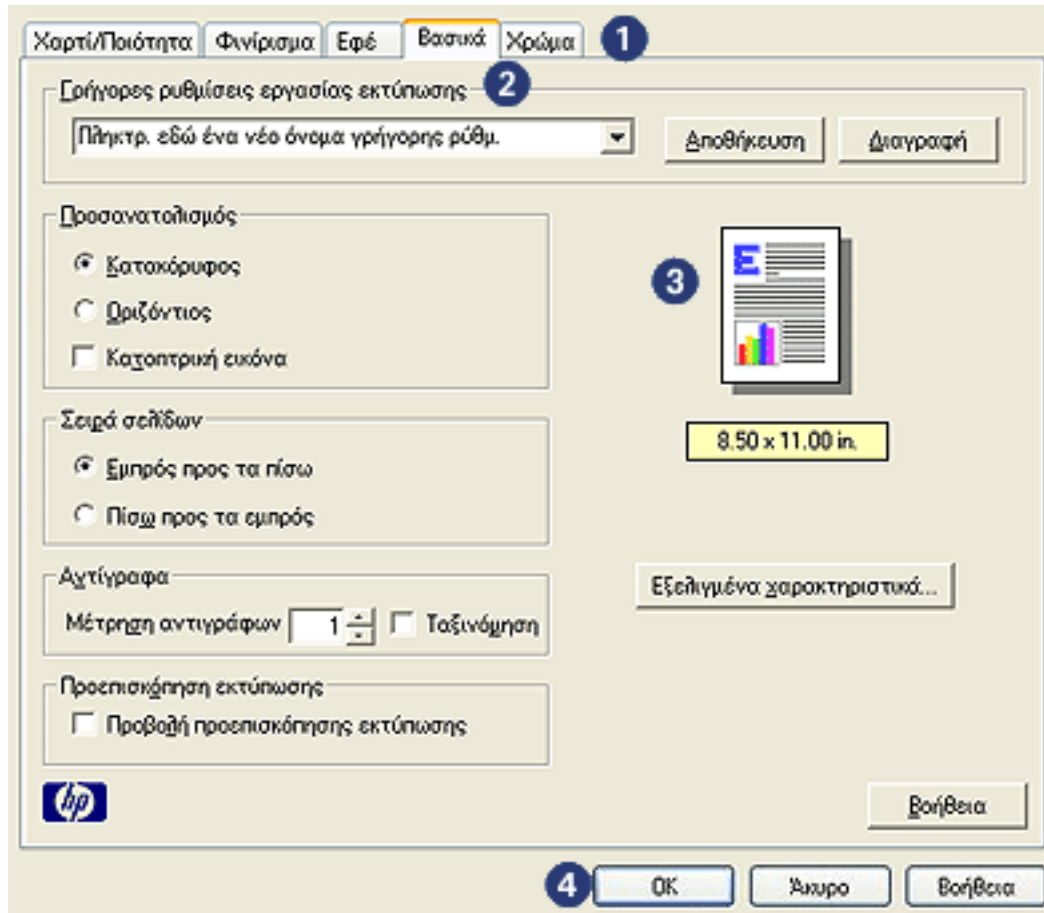
Ç áéááñììð ìáòÙááóçò óòì ðáñÙèòñì áéáéùáìò **Éäéùòçòáò áêôõðùòð** áìáÝ ÷ áòáé ìá ðìéèβéèáé áìèìáá ìá òì ðñùáñáììá èìáéóìééìý.

## ÷ñðόç òìò ðáñáéýñìò áéáéùáìò Éäéùòçòáò áêôõðùòð

Òì ðáñÙèòñì áéáéùáìò **Éäéùòçòáò áêôõðùòð** áéáéÝòáé ðìèèÙ áñááéáβá ðìò èÙììò òç ÷ñðόç òìò ðéì áýèìç.

### èìòìðéÙ éáé ìáììý

Òì ðáñÙèòñì áéáéùáìò **Éäéùòçòáò áêôõðùòð** áéáéÝòáé óá ðáñáéÙòù ÷ áñáéòçñéóòéèÙ:



1. **ΕάνοΎεάο:** ΈΎιόά έέέέ όά ιέα έάνοΎεά άέα ίά άάβόά οί δάñέά ÷ ùìáíù όçð.
2. **Άñþáñáð ñðείβόάέð áññάόβáð áέóγδύόçð:** Άέ. [άνþáñáð ñðείβόάέð áññάόβáð áέóγδύόçð](#).
3. **ΔñíáδέóέΎδçç:** ΔάñíóóέΎæάέ οίí όñυδί ίá οίí ίδίβι άδçñάΎæίόí όçí áέóγδύόç íé áέέáãΎð όόέð ñðείβόάέð áέóγδύόçð.
4. **ΈίöíðέΎ:**
  - ο **OK:** Άδίεçέáγáέ έάέ άóáñíùæάέ áέέáãΎð.
  - ο **Άέγñùóç:** Έέάβίáέ οί δάñΎέðñí áέάέüáíð ÷ ùñβð ίά άδίεçέáγáέ όέó ίΎáð áέέáãΎð.
  - ο **Άίþèáέά:** ΔάñΎ ÷ áέ ίäçãβáð áέα όç ÷ ñþóç όçð άóíáóúóçóáð άίþèáέάð **Όέ άβίáέ...**

Άδβόçð, ίδίñάβ ίά áìóáíβæáðάέ οί είöíðβ **Άóáñíñþ**. Οί είöíðβ **Άóáñíñþ** άδίεçέáγáέ áέέáãΎð όόέð ñðείβόάέð ÷ ùñβð ίά έέάβίáέ οί δάñΎέðñí áέάέüáíð.



Ἄεά δᾱñέσούοᾱñᾱò ðεçñĩοĩñḂᾱò ó÷ᾱóέέÛ ìᾱ óέò ᾱðέείᾱÝò òçò éÛεᾱ  
 εᾱñòÝεᾱò, οĩðĩεᾱòḂóòᾱ οĩ ᾱᾱḂέòç óᾱ ìεᾱ ᾱðέείᾱḂ εᾱέ éÛĩóᾱ ᾱᾱĩḂ éέέέ  
 ìᾱ οĩ ðĩĩòḂέέ ᾱέᾱ ìᾱ ᾱĩòᾱĩḂóᾱòᾱ οĩ ðᾱñÛεòñĩ ᾱέᾱéüᾱĩò **Ὁέ ᾱḂĩᾱέ...** .  
 ÉÛĩóᾱ éέέέ óοĩ **Ὁέ ᾱḂĩᾱέ...** ᾱέᾱ ìᾱ ᾱᾱḂóᾱ ðᾱñέσούοᾱñᾱò ðεçñĩοĩñḂᾱò  
 ó÷ᾱóέέÛ ìᾱ οĩ ᾱðέέᾱᾱĩÝĩí οóĩé÷ᾱḂĩ.

## εᾱñòÝεᾱò

- [εᾱñòÝεᾱ × ᾱñòḂ/Ḃĩéüòçòᾱ](#)
- [εᾱñòÝεᾱ ὉείḂñέóĩᾱ](#)
- [εᾱñòÝεᾱ ἈòÝ](#)
- [εᾱñòÝεᾱ ἈᾱóέέÛ](#)
- [εᾱñòÝεᾱ × ñḂĩᾱ](#)



Ὁᾱ ÷ᾱñᾱέòçñέóóέέÛ οĩò ᾱέòòðüòḂ εᾱέ ìé ìᾱçᾱḂᾱò ó÷ᾱóέέÛ ìᾱ òç  
 ÷ñḂóç οĩòò ᾱĩᾱÝ÷ᾱóᾱέ ìᾱ ᾱέéÛĩĩοĩ. Ὁĩ ðᾱñüĩ Ḃᾱñᾱοĩ ᾱðĩᾱᾱóĩᾱyòçéᾱ  
 ᾱέᾱ ᾱçĩĩóḂᾱòóç ðñéĩ οĩĩ éᾱèĩñέóĩü üéüĩ òüĩ ÷ᾱñᾱέòçñέóóέέéḂĩ οĩò  
 ᾱέòòðüòḂ.

# ÑÑPǎĩñǎò ññèìβóǎéò ǎñǎáóβǎò ǎêôýðùóçò

×ñçóéìðìéβóǎò óéò ǎñPǎĩñǎò ññèìβóǎéò ǎñǎáóβǎò ǎêôýðùóçò ǎéá íá ǎêôððóǎǎò íá óéò ññèìβóǎéò ǎêôýðùóçò ðìò ÷ñçóéìðìéǎβǎò óóìβèùò P ǎéá íá óéò ǎðìèçéǎýóǎǎ.

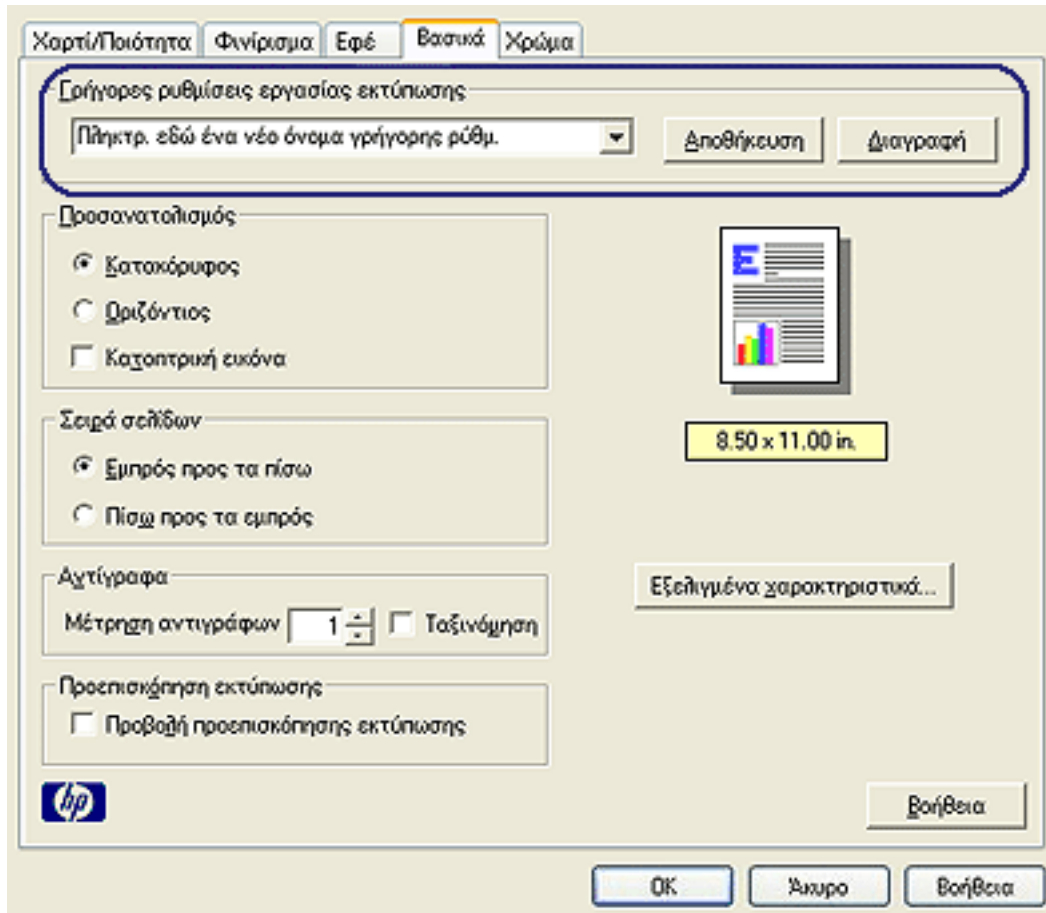
ǎéá ðǎñÙǎǎéǎíá, ǎÙí ǎêôððíǎǎò óó÷íÙ óǎ óǎéÝèìòð, ìðìñǎβǎò íá ǎçìéìñǎPǎǎò íéá ǎñǎáóβǎ ǎêôýðùóçò ðìò íá ðǎñééǎìǎÙíǎé óéò ññèìβóǎéò ìǎǎÝèìò ÷ǎñòéíý, ðìéùóçóǎò ǎêôýðùóçò éǎé ðñìóǎíǎðìééóìíý ðìò ÷ñçóéìðìéǎβǎò óóìβèùò ǎéá óǎéÝèìòð. ǎóìý ǎçìéìñǎPǎǎò òçí ǎñǎáóβǎ ǎêôýðùóçò, ìðìñǎβǎò ǎðèβò íá òçí ǎðééÝǎǎò éǎóÙ òçí ǎêôýðùóçò óǎ óǎéÝèìòð, ǎíòβ íá ìñβǎǎò éÙèǎ ñýèìéóç ǎêôýðùóçò ìǎ÷ùñéóóÙ.

ǎçìéìñǎPǎǎò òç ǎéèP óǎò ǎñǎáóβǎ ǎêôýðùóçò P ÷ñçóéìðìéβóǎò óéò ǎéǎéèÙ ó÷ǎǎéǎóìÝíǎò ǎñǎáóβǎò ǎêôýðùóçò ðìò òðÙñ÷ìòí óóçí ǎíǎðòðóóùìǎíç èβóǎǎ [ÑÑPǎĩñǎò ññèìβóǎéò ǎñǎáóβǎò ǎêôýðùóçò](#).

## ÷ñPóç ǎñPǎĩñçò ñýèìéóçò ǎñǎáóβǎò ǎêôýðùóçò

ǎéìèìèèβóǎò óǎ ðǎñǎéÙòù ǎβíǎóǎ ǎéá íá ÷ñçóéìðìéβóǎò íéá ǎñPǎĩñç ñýèìéóç ǎñǎáóβǎò ǎêôýðùóçò:

1. ǎíìβìǎ òì ðǎñÙèòñì ǎéǎéùǎìò [Éǎéùóçóǎò ǎêôððùòP](#).
2. ǎðééÝíòǎ òçí ǎñǎáóβǎ ǎêôýðùóçò ðìò èÝèǎǎò íá ÷ñçóéìðìéβóǎò ǎðù òçí ǎíǎðòðóóùìǎíç èβóǎǎ.



3. Εύρωά έέέέ οοί OK.



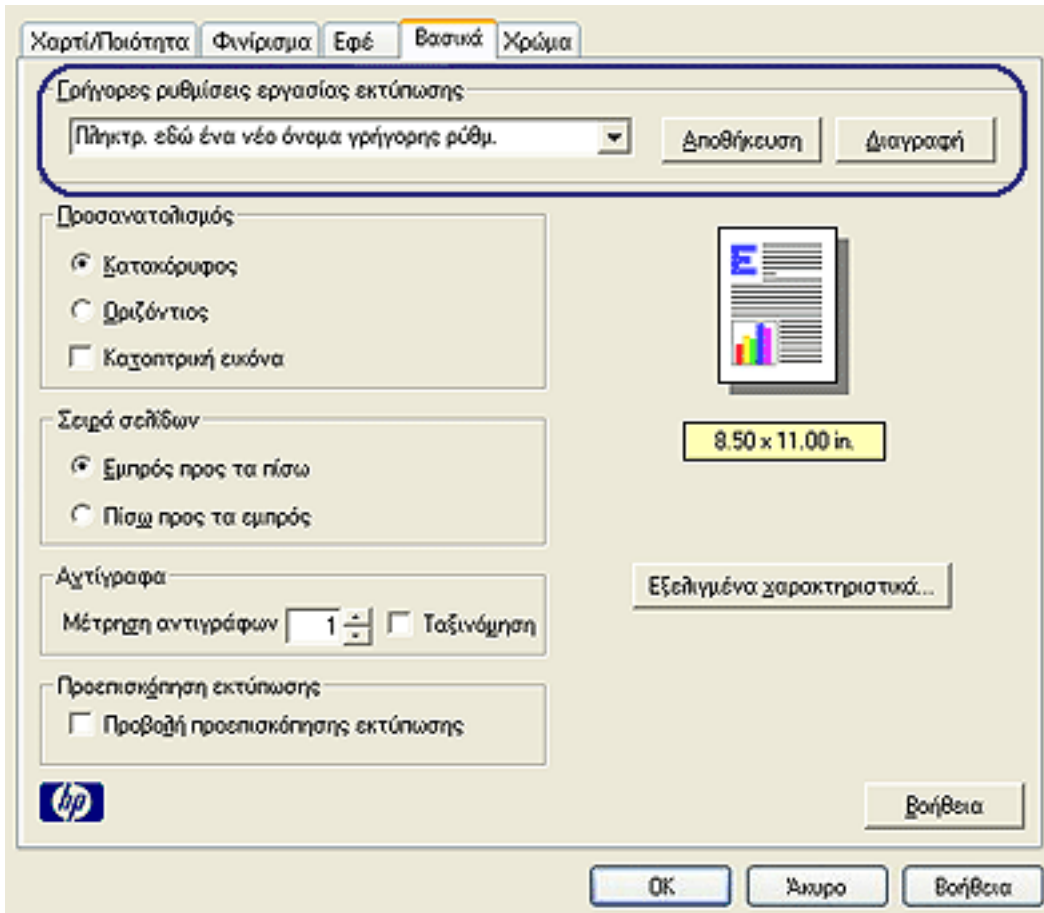
Άέα ίά άδίαόΥηάοά οέο θηιάδέεάιΥίαò ηέοιβόάέο άέογδύοçò, άδέέΥίοά θηιάδέεάιΥίαò ηέοιβόάέο άέογδύοçò άδύ οçί άίαδóóóóύίαίç έβóóά ΆηPáιñò ηέοιβóάέο άñãáóβáò άέογδύοçò έάέ άδέέΥίοά OK.

## άçìéïñãβá ãñPáιñçò ñýèìέóçò áñãáóβáò áέογδύοçò

ΆείèìòèPóáò óá θáñáέÜòù áPíáóá áέα ίά άçìéïñãPóáòά ίέα ãñPáιñç ñýèìέóç áñãáóβáò άέογδύοçò:

1. Άίίβìòά οί θáñÜèòñì έέαέüáìò [Έάέüòçòáò άέòðüòP.](#)





2. Τη βόρα οεο αδεεϊαγδ οιο εγεαοα ια οοιδανεεuaαοα οος ιγα ανασοβα aeoydyc.
3. Εαοα+υηβοα για υηια αεα ος ιγα ανασοβα aeoydyc οοςι αιαδοοουιας εβοα [Αηπαϊηαο ηοειβοαεο ανασοβαο aeoydyc](#) εαε αδεεγιοα [Αδιερεαοος](#).  
ς ανπαϊης ηγειεος ανασοβαο aeoydyc οηιοοβεαοαε οοςι αιαδοοουιας εβοα.



Αυι οηιοεγοαοα δανεοουοηαο αδεεϊαγδ οοςι ανασοβα aeoydyc, οηγθαε ια οςι ιαοιηηυοαοα. Οος οοιγ+αεα, ευιοα εεεε οοι **OK**.

## **αεαανασοβ ανπαϊηης ηγειεος ανασοβαο aeoydyc**

Αειειοεροα οα δαηαευου αριαοα αεα ια αεαανυοαοα ιεα ανπαϊης ηγειεος ανασοβαο aeoydyc:

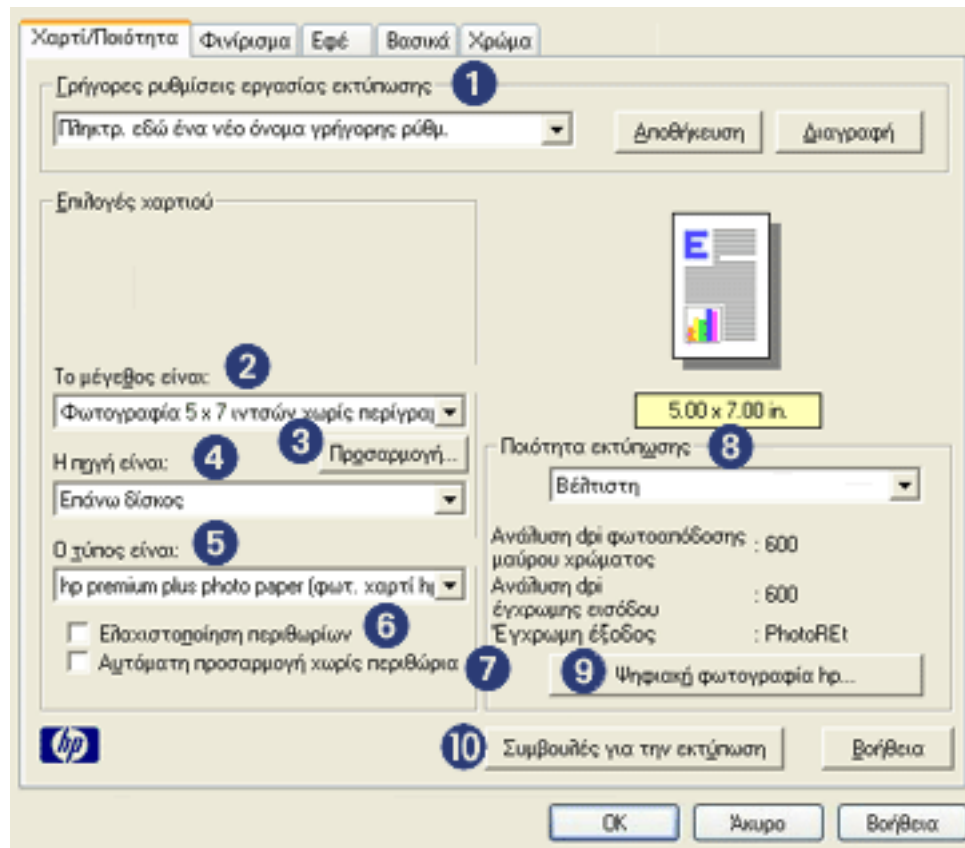
1. Αηιβιοα οι δανυεοηι αεαευαιο [Εαευοοαο aeoydyc](#).
2. Αδεεγιοα οςι ανασοβα aeoydyc οιο εγεαοα ια αεαανυοαοα αδυ οςι αιαδοοοουιας εβοα εαε αδεεγιοα [Αεαανασοβ](#).



Τηοοιγιοα ανπαϊηηαο ηοειβοαεο ανασοβαο aeoydyc ααι αβιαε αοιαουι ια αεαανασοβιγι.

# εάνοΎεά xάνοβ/Διέυοζοά

ζ εάνοΎεά xάνοβ/Διέυοζοά οάο άδεοñΥδαέ ίά ιñβόαοά αοοΎο οεο άδεείαΎο:



1. **ΆñΠαίñάο ñοείβόάεο άñāάόβáo άεοΎδουοζο:** Άε. [añΠαίñάο ñοείβόάεο άñāάόβáo άεοΎδουοζο](#).
2. **Οι ιΎāάεϊο άβίαέ:** Οι ιΎāάεϊο ÷ άñοείΎ διο ÷ ñζοείιδιέάβόάέ.
3. **ΔñϊοάñïïāP:** ΆίáοñΥίοά οοζί άίυοζοά [ιñεοίυο δñϊοάñïïοιΎίïο ιāāΎεϊοδ ÷ άñοείΎ](#).
4. **ΔζāP:** ΆδεέΎίοά οζ εPεζ αδϋ οζι ιδιβι εΎεάοά ίά άεοοδPοάοά. ΆδεέΎίοά **Άδϋιυ εPεζ** āεά ίά άεοοδPοάοά αδϋ οζ εPεζ άεοϋäïο οίο άεοοδϋοP.
5. **Ί οΎδïο άβίαέ:** Ί οΎδïο ÷ άñοείΎ διο ÷ ñζοείιδιέάβόάέ.
6. **Άεά ÷ εοοίδιβζοζ δañέεϋñβυί:** ΆδεέΎίοά āεά ίά άεοοδPοάοά δεί εϊίοϋ οοζί εϋοϋ Ûεñζ οζο οάεβāάο. ζ αοίáοϋοζοά αοοP άίáΎ ÷ άοάέ ίά δñïεάεΎοάέ ιïοδāεϊγñάο ιāεάίεϊγ οά οοāεāεñεϊΎίïοδ οΎδïοδ ÷ άñοείΎ.
7. **Άοϋιáοζ δñïοάñïïāP ÷ υñβο δañέεPñεά:** ΆδεέΎίοά αοοP οζ ñΎεϊέοζ, āεά ίά δñïοάñïϋοάοά οζι άεοοδϋιΎίζ άεέϋίá οά ιεϋεεζñζ οζ οάεβāá εάοϋ οζι άεοΎδουοζ [āāāñϋοïο ÷ υñβο δañέεPñεά](#) οά οοāεāεñεϊΎίïοδ οΎδïοδ ÷ άñοείΎ.
8. **Διέυοζοά άεοΎδουοζο:** Οδϋñ ÷ ιοί δΎίοά άδεείαΎο āεά οζι διεϋοζοά οζο

ἀεὶ ὄντων: Ἄνθρωπος/Θῆρος ἁεῖς, Ἄνθρωπος ἐπίγειος, Ἐπίγειος, Ἀέρος ἁεῖς  
Ἰστέρος ἀίθερος dpi. Ἐὰρ ὁ ἡεῖς ὁ ἀεὶ ὄντων ἀσπίδα ἁεῖς Ἄνθρωπος/  
Θῆρος ὁ Ἰστέρος ἀίθερος dpi, ἡεῖς ὁ ἀεὶ ὄντων ὁ ἀεὶ ὄντων ἁεῖς  
ἀεὶ ὄντων ἁεῖς ὁ ἀεὶ ὄντων ὁ ἀεὶ ὄντων ἁεῖς. ἡεῖς ὁ ἀεὶ ὄντων  
ἀεὶ ὄντων Ἄνθρωπος/Θῆρος ἁεῖς ἡεῖς ὁ ἀεὶ ὄντων ἁεῖς ἁεῖς ὄντων  
ἀεὶ ὄντων. ἡεῖς ὁ ἀεὶ ὄντων Ἰστέρος ἀίθερος dpi ἡεῖς ὁ ἀεὶ ὄντων ἁεῖς  
ἀεὶ ὄντων ἁεῖς ἁεῖς ἁεῖς ἁεῖς ἁεῖς ἁεῖς ἁεῖς ἁεῖς ἁεῖς ἁεῖς ἁεῖς ἁεῖς ἁεῖς.

9. **Ὁσέας οὐρανὸν βασιλεῦσαι:** Ἄσπερος ὁ ὁσέας ἀεὶ ὄντων ἀεὶ ὄντων ὁσέας  
οὐρανὸν βασιλεῦσαι.
10. **Ὁσέας ἀεὶ ὄντων:** Ἐὰρ ἁεῖς ἁεῖς ὄντων.

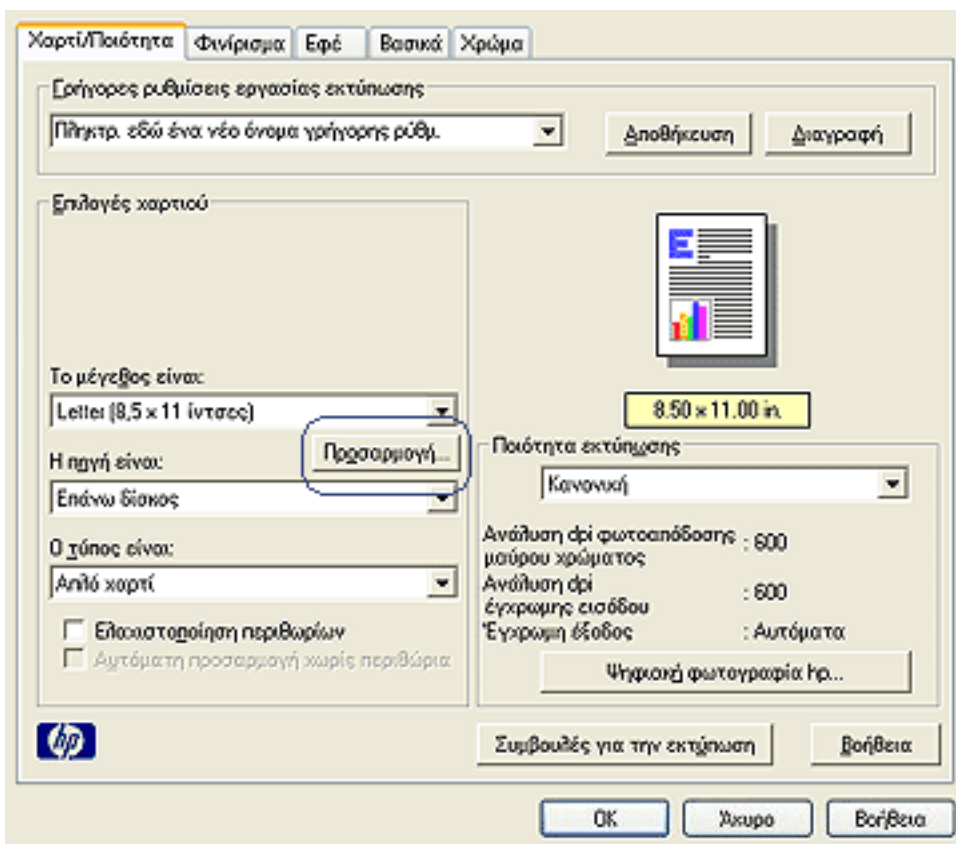
# ἰῆέοιῦò ðñἰóáñἰοἰÝἰἰò ἰᾶᾗÝèἰòð ÷áñòéἰý

×ñçóéἰἰðἰéροᾶ ðἰ ðáñῬεðñἰ ᾗéᾗéῦᾗἰò ḐñἰóáñἰοἰÝἰἰ ἰÝᾗᾗèἰò ÷áñòéἰý ᾗéᾗ ᾗéογδῦóç ðᾶ ᾗéᾗéῦᾗ ἰÝᾗᾗèἰò ÷áñòéἰý.

## éᾗèἰῆέοιῦò ðñἰóáñἰοἰÝἰἰò ἰᾶᾗÝèἰòð ÷áñòéἰý

Ἀεἰἰéἰðéροᾶ ᾗðòῬ ᰄᾶ ᾗἰᾗᾶᰄᾗ ᾗéᾗ ἰᾶ ἰῆḐᾗᰄᾗ ḐñἰóáñἰοἰÝἰἰ ἰÝᾗᾗèἰò ÷áñòéἰý:

1. ἈἰἰḐἰᰄᾗ ᰄᾗ ðáñῬεðñἰ ᾗéᾗéῦᾗἰò [Ἐᾗéῦðçðᾶð ᾗéðððῦðḐ](#).
2. ἈðééÝἰᰄᾗ ðçἰ éᾗñòÝéᾗ ×áñòḐ/Ḑἰéῦðçðᾶ.



3. ἘῬἰᰄᾗ éééé ðᰄἰ éἰᰄἰðḐ ḐñἰóáñἰᾗḐ.

ἈἰᰄἰḐᾗᾗᰄᾗ ᰄᾗ ðáñῬεðñἰ ᾗéᾗéῦᾗἰò ḐñἰóáñἰοἰÝἰἰ ἰÝᾗᾗèἰò ÷áñòéἰý.

Όνομα

Προσαρμογή 1 Αποθήκευση

---

Μέγεθος χαρτιού

Πλάτος:   
(3 ίντσες-8,5 ίντσες, 77 mm-215 mm)

Μήκος:   
(6 ίντσες-14 ίντσες, 127 mm-355 mm)

Μοδάδες

Ίντσες

Χιλιοστά

OK Ακύρωση

4. Άδειγμά για την δημιουργία του αρχείου + ανάλυση από ότι αφορά το μέγεθος 1/4".
5. Εύκολη + η βολική όψη αερόπυκνωτή οπότε + ανάλυση όσα διαθέσιμα **Desktop** ελέγξτε.  
Τέτοιον + εύκολο ελέγξτε για αερόπυκνωτή αερόπυκνωτή + ανάλυση αερόπυκνωτή εύκολο από εύκολο διαθέσιμα.
6. Άδειγμά ως προς την ισχύ: **1000 W** × **έξοδος**.
7. Άδειγμά **Αδριατική** αερά για αερόπυκνωτή οι δημιουργίες για αερόπυκνωτή.  
Ποιότητα για αερόπυκνωτή που ελέγξτε δημιουργία αρχείου + ανάλυση.
8. Άδειγμά **OK** αερά για εύκολο οι διαθέσιμα αερόπυκνωτή **Δημιουργία** για αερόπυκνωτή + ανάλυση.

# Άεὸδουὸς ἄεάεὶῶάε δῖεῖῤ ÷ ἀνάεὸςῆεόεεῤ ἄεά ὁς ἰάεὸβυός ὁςὸ δῖεὺὸςὸάὸ οὐί ὁςῶεάεῖῖ ὠοῖῖἄῆάῶεῖῖ.

Ἰ ἄεὸδουὸς ἄεάεὶῶάε δῖεῖῤ ÷ ἀνάεὸςῆεόεεῤ ἄεά ὁς ἰάεὸβυός ὁςὸ δῖεὺὸςὸάὸ οὐί ὁςῶεάεῖῖ ὠοῖῖἄῆάῶεῖῖ.

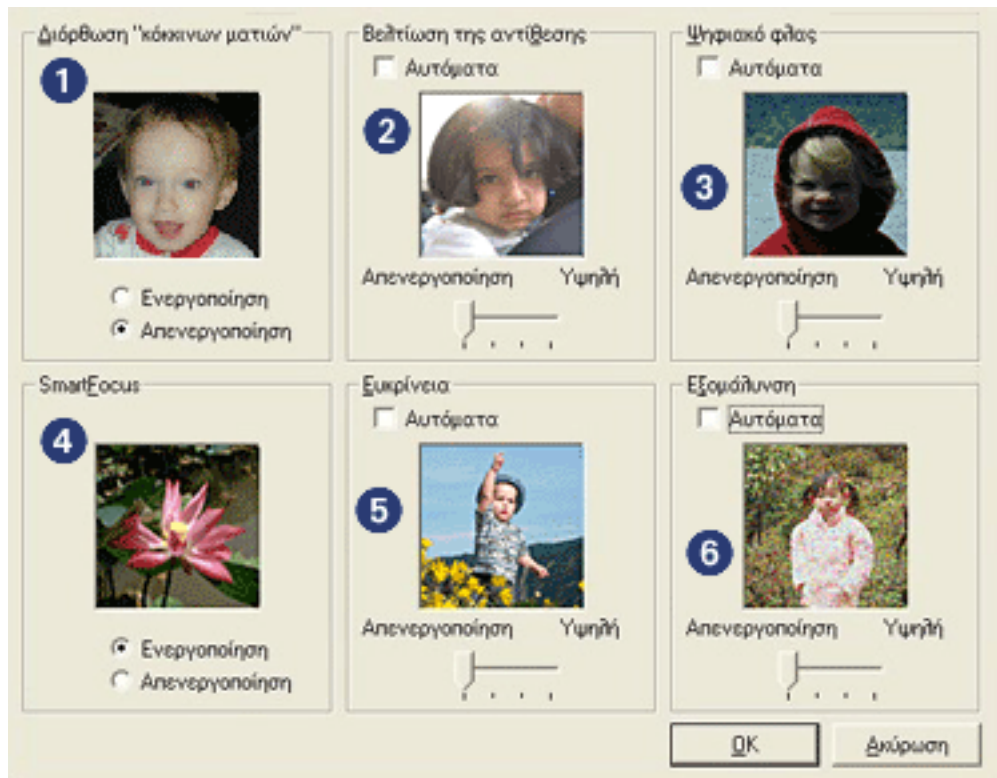
## Ὸῖῖεῖῖἄ ὠῖῦ δἄῆἄεὺῆῖῖ ἄεάεὺῖἄῖῖ ἄδῆεῖῖἄῖῖ ὁςῶεάεῖῖ ὠοῖῖἄῆάῶεῖῖ ὁςὸ ἡῖ

Ἄεῖῖῖῖῖῖῖῖ ἄῶῶῤ ὠἄ ἄῖῖῖῖῖῖ ἄεά ἰἄ ἄῖῖῖῖῖῖ ὠῖ ὠἄῆῖῖῖῖῖ ἄεάεὺῖἄῖῖ Ἄδῆεῖῖἄῖῖ ὁςῶεάεῖῖ ὠοῖῖἄῆάῶεῖῖ ὁςὸ ἡῖ:

1. Ἀῖῖῖῖῖ ὠῖ ὠἄῆῖῖῖῖῖ ἄεάεὺῖἄῖῖ [Ἐἄεὺῶςῶἄὸ ἄεὸδουὸῖῖ](#).
2. Ἄδῆεῖῖῖῖῖ ὁςῖ ἔἄῆῖῖῖῖῖ × ἄῆῖῖῖῖῖ/δῖεὺῶςῶἄ ἔἄε ὠς ὠῖῖῖῖ ÷ ἄεά εὐῖῖῖ ἔεῖῖ ὠῖῖ ἔῖῖῖῖῖ ὁςῶεάεῖῖ ὠοῖῖἄῆάῶεῖῖ ἡῖ.

## ÷ῆῖῖῖ ὠῖῦ δἄῆἄεὺῆῖῖ ἄεάεὺῖἄῖῖ ἄδῆεῖῖἄῖῖ ὁςῶεάεῖῖ ὠοῖῖἄῆάῶεῖῖ ὁςὸ ἡῖ

×ῆῖῖῖῖῖῖῖ ὠῖ ὠἄῆῖῖῖῖῖ ἄεάεὺῖἄῖῖ Ἄδῆεῖῖἄῖῖ ὁςῶεάεῖῖ ὠοῖῖἄῆάῶεῖῖ ὁςὸ ἡῖ ἄεά ἰἄ ἰῆῖῖῖῖῖ ἄῶῶῤ ὠεὸ ἄδῆεῖῖἄῖῖ:



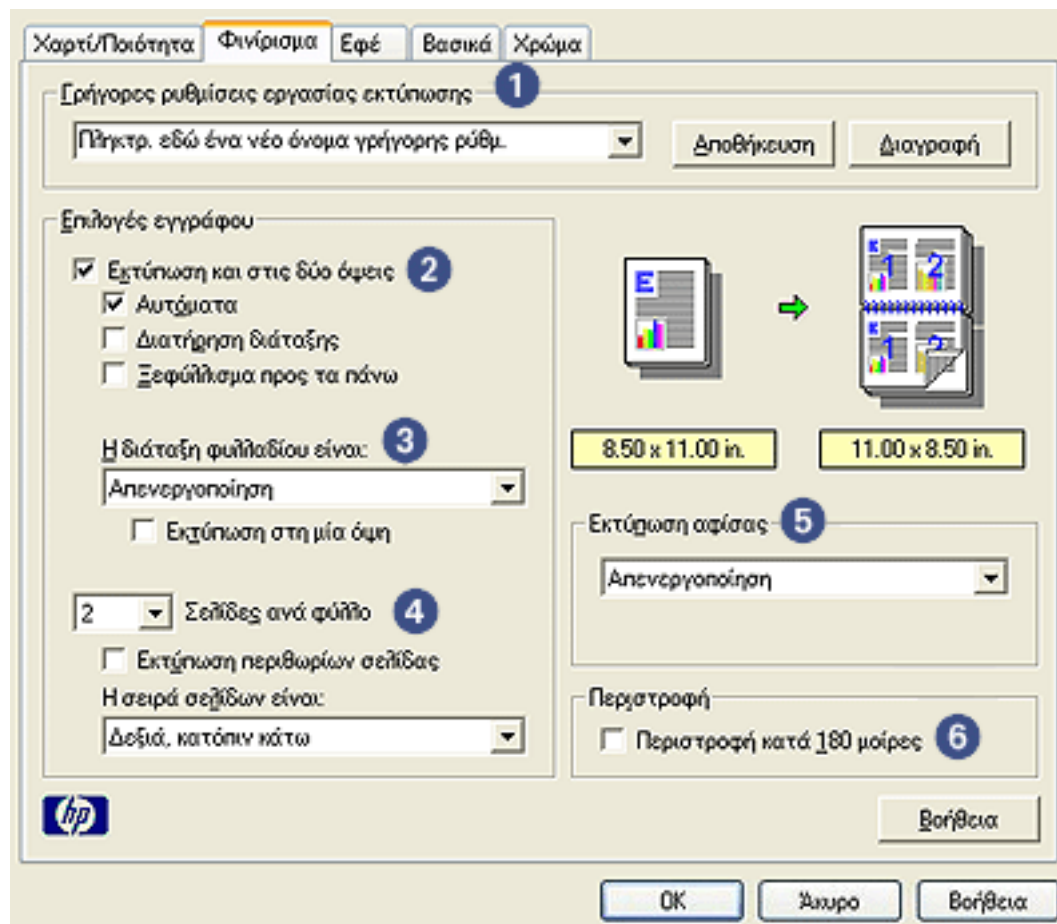
1. Ἀεὺῆεὺός "εὐῖῖῖῖῖ ἰἄῶεῖῖῖ": Ἄδῆεῖῖῖῖῖ Ἀῖἄῆἄῖῖῖῖῖ ἄεά ἰἄ ἄῖἄῖἄῖῖῖῖ ῖ ἰἄ ἰἄεῖῖῖῖῖ ὠῖ ὠῆῖἄεῖῖῖ ὠῖῖ ἔῖῖῖῖῖῖ ἰἄῶεῖῖῖ ὠς ὠοῖῖἄῆάῶεῖῖ.
2. Ἀἄεὸβυός ὁςὸ ἄῖῖῖῖῖῖῖ: Ἐῆῖῖῖῖῖῖῖ ὁςῖ ἄῖῖῖῖῖῖ ἔἄῶῤ ὁςῖ ὠῆῖῖῖῖῖῖ ὠἄῶ. Ἄδῆεῖῖῖῖῖ Ἀῶῶῖῖῖῖῖ ἄεά ἰἄ ἄδῆεῖῖῖῖῖῖ ὠῖῖ ὠῆῖἄῆἄῖῖῖ ἰἄῖῖῖῖῖ ὠῖῖ ἄεὸδουὸῖῖ ἰἄ

áíéóíññíðÞóáé áðóùíáóá ôçí áíôβèáóç.

3. **Øçöéáéü öëáð:** Õùóβæáé óéð óéíýñáð áééúíáð. ÁðééÝíôá [Áðóùíáóá](#) áéá íá áðéóñÝðáðá óóí ðñüãñáííá íäÞáçóçð óíð áéóððùòÞ íá áíéóíññíðÞóáé áðóùíáóá ôç öùóáéíüôçóá.
4. **SmartFocus:** ÁðééÝíôá [Áíáñáíðíβçóç](#) áéá íá áðéóñÝðáðá óóí ðñüãñáííá íäÞáçóçð óíð áéóððùòÞ íá áóóéÛóáé áðóùíáóá óóéð áééúíáð.
5. **Áðéñβíáéá:** Ðñíóáñíüóóá ôçí áðéñβíáéá ôçð áééúíáð óýíüúíá íá ôçí ðñíòβíçóÞ óáð. ÁðééÝíôá [Áðóùíáóá](#) áéá íá áðéóñÝðáðá óóí ðñüãñáííá íäÞáçóçð óíð áéóððùòÞ íá ááéðéÞóáé áðóùíáóá ôçí áðéñβíáéá ôçð áééúíáð.
6. **ÁñíÛéðíóç:** Ðñíóáñíüóóá ôçí ðáñáíüñòóç óýíüúíá íá ôçí ðñíòβíçóÞ óáð. ÁðééÝíôá [Áðóùíáóá](#) áéá íá áðéóñÝðáðá óóí ðñüãñáííá íäÞáçóçð óíð áéóððùòÞ íá áñíáéýíáé áðóùíáóá ôçí áééúíá.

# επιλογή Ορίσθησής

Η επιλογή Ορίσθησής οφείλει να είναι η ίδια με την προεπιλεγμένη:



1. **Απενεργοποίηση Ορίσθησής:** Απενεργοποίηση Ορίσθησής.
2. **Αυτόματα:** Αυτόματα.
3. **Οδηγός Οριστησής:** Οδηγός Οριστησής.
4. **Οδηγός Οριστησής:** Οδηγός Οριστησής + Οριστησής.
5. **Απενεργοποίηση Οριστησής:** Απενεργοποίηση Οριστησής οφείλει να είναι η ίδια με την προεπιλεγμένη.
6. **Περιστροφή 180 μοίρες:** Περιστροφή 180 μοίρες.



# ἁεὐόθουόç äýì ùøáùí

×ñçóéííðíéðóáá íεά áðù òεò áεùεíòεάò ìáεùáíòò áεά òçí ἁεὐόθουόç ááñùòùí óá äýì ùøáέò:

- [ìç áðòùíáòç ἁεὐόθουόç óá äýì ùøáέò](#)
- [áðòùíáòç ἁεὐόθουόç óá äýì ùøáέò \(ἁεὐόθουόç áέðεðò ùøçò\)](#)

## ìç áðòùíáòç ἁεὐόθουόç óá äýì ùøáέò

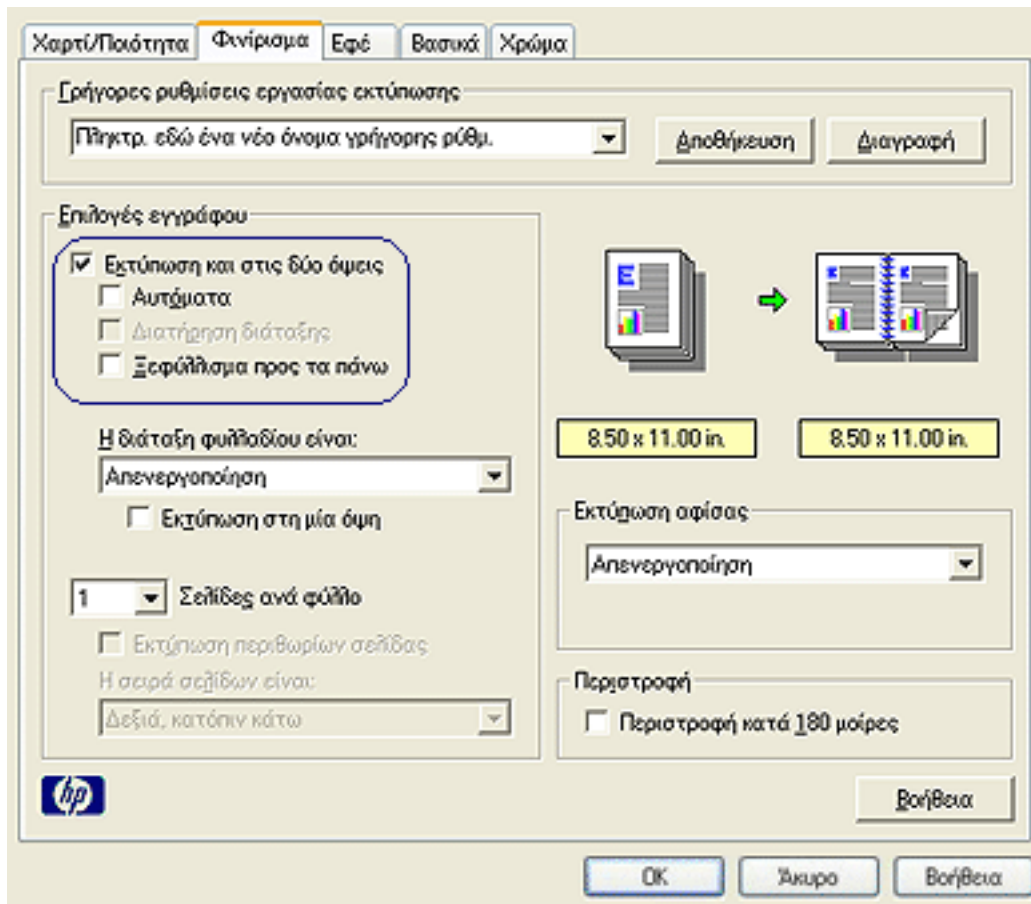
×ñçóéííðíéðóáá òç ìç áðòùíáòç ἁεὐόθουόç óá äýì ùøáέò, áÙí:

- Õí [áíÙñòçíá áðòùíáòçò ἁεὐόθουόçò óá äýì ùøáέò](#) ááí áβίáé óóíááááíÝíí óòíí áεὐόθουόç.
- Ìðíñáβòá íá áεὐόθουόçò óá Ýíáí òýðí ìÝóíò ἁεὐόθουόçò ì ìðíβíò ááí òðíóòçñβæáòáé áðù òí [áíÙñòçíá áðòùíáòçò ἁεὐόθουόçò óá äýì ùøáέò](#).

## ìäçãβáò ἁεὐόθουόçò

Áεíεíòεðóáá óá ðáñáεùòù áðíáóá áεά íá áεὐόθουόçò ìç áðòùíáóá Ýíá Ýáñáóíí áέðεðò ùøçò:

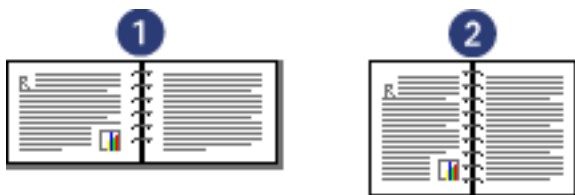
1. Áííβíòá òí ðáñùεòñí áεάεùáíò [Éáεùòçòáò áεὐόθουόçò](#).
2. ÁðééÝíòá òçí éáñòÝεά Õéíβñéóíá.



3. ἈδέεΎιοᾶ Ἀέογδύος εάε οόεδ ἄγι ὑθᾶέδ.

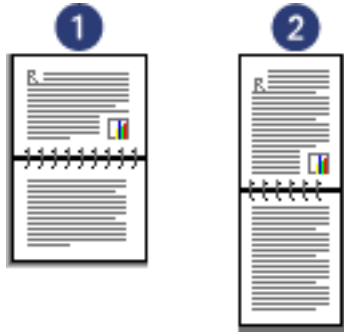
4. ἈδιᾶδέεΎιοᾶ οἱ θεᾶβόεἰ ἄδεεἰᾶρδ Ἀοοῦἰᾶοᾶ, εᾶοῦδεἰ εῦἰοᾶ ἰβᾶ ἄδῦ οέδ δᾶῆᾶεῦοῦ ἄἰγῆᾶᾶέᾶδ:

- Ἀεᾶ ἄεᾶεεἰᾶᾶβᾶ οοἰ δεῦέ: Ἀᾶᾶεῦεᾶβᾶ ὑοέ οἱ Ἴᾶογέεεἰᾶ ὄῆἰδ οᾶ δῦἰῦ ἄᾶἰ ὎÷ᾶε ἄδεεᾶᾶᾶβ.



1. ἰῆᾶεῦἰοεἰδ ὄῆἰοᾶἰᾶοἰεεἰῦδ 2. εᾶοᾶεῦἰοεἰδ ὄῆἰοᾶἰᾶοἰεεἰῦδ

- Ἀεᾶ ἄεᾶεεἰᾶᾶβᾶ οοἰ ἄδῦἰῦ ἰγῆἰδ: ἈδέεΎιοᾶ Ἴᾶογέεεἰᾶ ὄῆἰδ οᾶ δῦἰῦ.



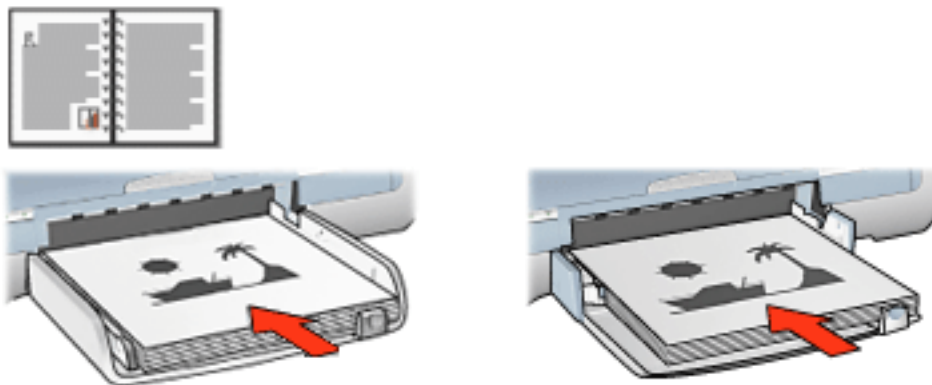
1. ἰñέæύíðείð ðñíóáíáðíέέóíùð 2. εάðáεύñðóíð ðñíóáíáðíέέóíùð

5. ἌðέέÝíðά ἰðíεάαβðíðά ὐέεç ñýειέοç áεòýðύóçð áðέέοíáβðά εάέ óóç óóíÝ ÷ áέα ðάððóá OK.

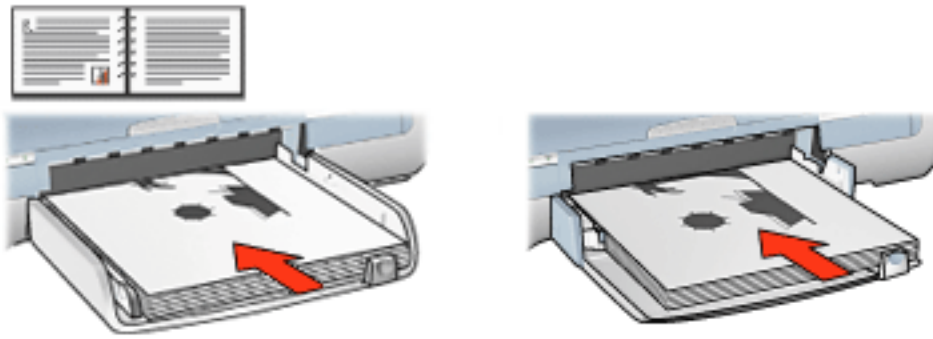
Ἴέ ἰίíÝð óáεβááð òððñííðάέ ðñðóá.

6. ¼óáí áεòððύειýí ἰέ ἰίíÝð óáεβááð òíðíεάððóá ðὐέέ òí ÷ áñòβ, ἰά òçí áεòððύίç ðεáðñὐ ðñíð óά ðὐίù, áíὐεíáá ἰά òίí òýðí áεáέείááðóβáð εάέ òίí ðñíóáíáðíέέóíù ðíð Ý ÷ áέ áðέέáááβ:

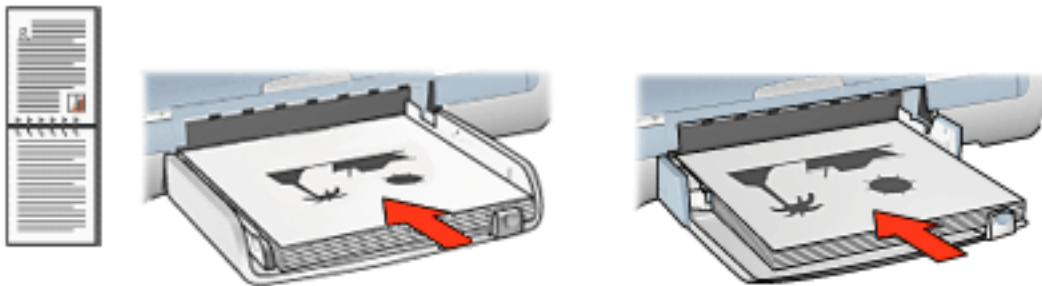
- Ἄεáέείááðóβά óòí ðεὐέ ἰά εάðáεύñðóí ðñíóáíáðíέέóíù: Ὀíðíεάððóá ðὐέέ òí ÷ áñòβ, ὕðùð òάβίáðάέ ðáñάέὐòù:



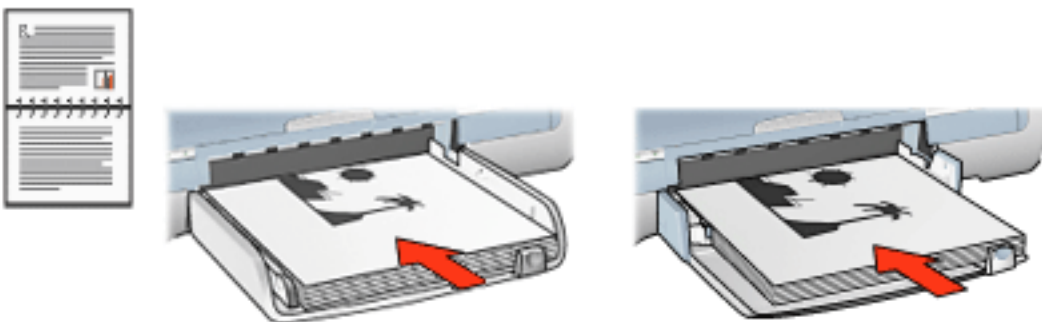
- Ἄεáέείááðóβά óòí ðεὐέ ἰά ἰñέæύíðεί ᰁñíóáíáðíέέóíù: Ὀíðíεάððóá ðὐέέ òí ÷ áñòβ, ὕðùð òάβίáðάέ ðáñάέὐòù:



- Άεάεείαάσβά σσί άδΰίυ ιΎñιò ιά εάσάεϋñσσι ðñíσáíáσιέέσιύ: Οίðíεάσρσά ðΰέέ σι ÷άñσβ, υðυò σάβίáσάέ ðáñáεΰσυ:



- Άεάεείαάσβά σσί άδΰίυ ιΎñιò ιά ιñέεϋíσεί ðñíσáíáσιέέσιύ: Οίðíεάσρσά ðΰέέ σι ÷άñσβ, υðυò σάβίáσάέ ðáñáεΰσυ:



7. ΆðééΎíσά ΟóιΎ÷άέά áέά ίά áέσððρσάσά σέð æσáΎò σάεβáσð.

### άσðυíáσçò áέσýðυσçò σά άγíι υσάέσ (άðάέσáβ áíΰñσçíá)

Άέά ίά áβίáσάέ áσðυíáσá ç áέσýðυσç ááññΰσί σά άγíι υσάέσ, ðñΎðáέ σι [áíΰñσçíá áσðυíáσçò áέσýðυσçò σά άγíι υσάέσ](#) εά ðñΎðáέ ίά Ύ÷άέ σιðíεάσçεάβ σσίí áέσððυσð.

Οι áíΰñσçíá áσðυíáσçò áέσýðυσçò σά άγíι υσάέσ σðίσçñβæάέ ίυíí σσáεáεñéιΎííσð σýðίσð ιΎσίσ áέσýðυσçò. Άέά Ύíáí εάσΰεíáí ιά σά σðίσçñέεϋíáíá ιΎσά áέσýðυσçò,

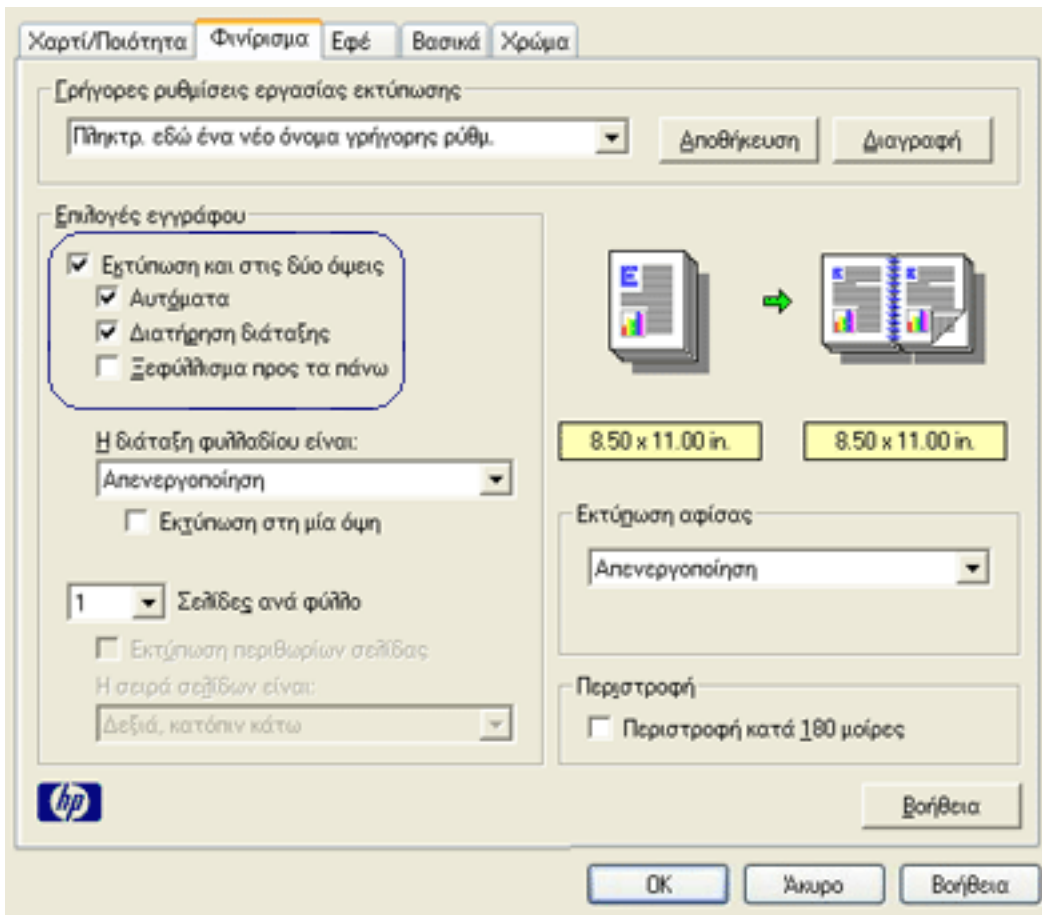
αίαδñΥίτá οοί οέέέυ δάειçñβυόçð ðιö οοññáγáέ οί áιΥñόçιά.

×ñçοείñδñέβóðá òç [ìç áðòυñιάòç áέòýðυóç](#) óá äγì ùòáέò áέά íá áέòððρáðá óá Υíáí ìç òðñíóðçñέæυñáññ òγðñ ìΥóñò áέòýðυóçð.

### ñäçãβáð áέòýðυóçð

Áειñíòèβóðá óá ðáññέΥòυ ãññιάóá áέά íá áέòððρáðá áðòυñιάóá Υíá Υáññáññ òá äγì ùòáέò:

1. Áññβñòá òñ ðáññέòñññ áέáέυñáññ [Éäέυòçðáð áέòððυòð.](#)  
 ÁðέέΥίτá òçñ éáññóÝέá Õείβñέóñιά.



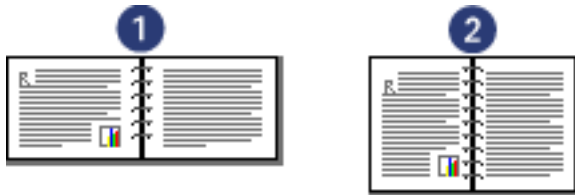
2. ÁðέέΥίτá [Áέòýðυóç](#) éáέ óòέð äγì ùòáέò.
  3. Ááááέυèáβóðá ùέé Υ÷áέ áðέέáááβ òñ ðéáβóέññ áðέέññβò [Áðòυñιάóá.](#)
  4. ÉΥίτá Υíá áðυ óá ðáññέΥòυ:
    - ο [Áέá](#) òçñ áðòυñιάòç áέέéáññ ìááÝέññò òçð éΥέá óáέβááð βóðá íá òññíòυñιάβ ìá òç áέΥòáññç òñò ááñññòññ ùðυð òáβñáðáέé òççñ ìέυñç: ÁðέέΥίτá [Áέáðñçóç](#) áέΥòáññçð.
- ÁΥñ ááñ éΥñιάóá áðòð òçñ áðέέññβ, òñ áðññóÝέáóñιά áñáÝ÷áóáέ íá áβñιάέ

αίθευγίχοαδ άεεάγδ οάεβαί.

- Άέα ία ίχί άεεΰίαοά οί ιγάαειδ εΰεά οάεβαάδ άέα δñíοάñííαβ οά δñέεπñέα άγί υαάι: Άάάεεεάβοά υοέ ς Άέαοβñçοç äεΰοάίçδ άáí γ÷άέ άδεεάάβ.

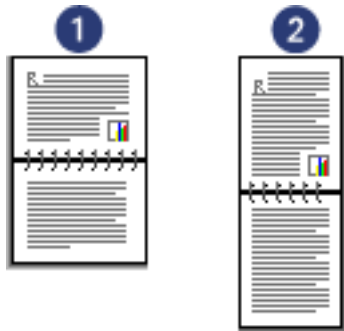
5. Άδεεΰίοά γίαι οñυδí άεάεείαάοβάδ:

- Άέα άεάεείαάοβά οοί δεΰε: Άάάεεεάβοά υοέ οί Γαογέεεοία δñíο οά δΰíυ άáí γ÷άέ άδεεάάβ.



1. ιñέεΰίοεíδ δñíοάíαδíεεοíυδ 2. εάοάεεñοοíδ δñíοάíαδíεεοíυδ

- Άέα άεάεείαάοβά οοί άδΰíυ ιγñíδ: Άδεεΰίοά Γαογέεεοία δñíο οά δΰíυ.



1. ιñέεΰίοεíδ δñíοάíαδíεεοíυδ 2. εάοάεεñοοíδ δñíοάíαδíεεοíυδ

6. Άδεεΰίοά ίδíεάαβδíοά ΰεεç ñγείοç άεογδυοçδ άδεεοíαβοά εάέ οοç οοíγ÷άέα δάοβοά OK.

¼οάί άβίάέ άεογδυοç οçδ δñροçδ υοçδ, í άεοδδυοβδ εά οοάíαδβοάέ ιγ÷ñέ ία οοάίροάέ οί ίαεΰίέ. Ίεεο οοάίροάέ οί ίαεΰίέ, οί ÷άñòβ εά άεοά÷εάβ εάέ δΰεε οοί οίβíά άοοΰíαδçδ άεογδυοçδ οά άγί υαάεο εάέ εά άεοδδυεάβ ς ΰεεç υοç οçδ οάεβαάδ.



Ίç άοάέñγοάοά οί ÷άñòβ άδΰ οί οίβíά άοοΰíαδçδ άεογδυοçδ οά άγί υαάεο, ιγ÷ñέο υοíδ άεοδδυεíγí εάέ íé άγί υαάεο οçδ οάεβαάδ.

# ὀϊβιά ἀδουιάδου ἀεὺδουόου ὀά ἄγι ὑδᾶέδ

Ὀἱ ὀϊβιά ἀδουιάδου ἀεὺδουόου ὀά ἄγι ὑδᾶέδ ἀβιάέ ἰεά ἀεᾶέεβ οῶεᾶῶβ ς ἰδῖβᾶ ἀδεῶνῆδᾶέ οῶἰ ἄεῶδουῶβ ἰά οῶδῖβᾶέ ἀδουιάδου ἔεᾶ οῶέδ ἄγι δεᾶῶνῆδ ὀἰῶ ÷ ἀῆῶείγ.

ς ÷ ἡβῶ ς ὀἰβιάδου ἀδουιάδου ἀεὺδουόου ὀά ἄγι ὑδᾶέδ δᾶῆἰῶῶεῦᾶέ ἀῆᾶῶῦ δεᾶἰᾶέῶβᾶ. Ὀᾶδ ἀδεῶνῆδᾶέ:

- ἰά ἄεῶδῖβῶᾶ ἔεᾶ οῶέδ ἄγι ὑδᾶέδ ἰεᾶδ ὀᾶεβᾶᾶδ ÷ ὑῆβδ ἰά ἀδᾶἰᾶῶἰδῖᾶῶβῶᾶ ὀς ὀᾶεβᾶᾶ ἰς ἀδουιάδου.
- ἰά ἄεῶδῖβῶᾶ ἰᾶᾶῦᾶ ῎ᾶᾶῆᾶᾶ ἡῆβᾶἰῆᾶ ἔεᾶ ἀδῖᾶἰῶῶῦ.
- ἰά ÷ ἡςῶῶἰδῖᾶᾶβῶᾶ ἔᾶᾶῶᾶῆἰ ÷ ἀῆῶβ ἄεῶδῖβῶᾶ ἔεᾶ οῶέδ ἄγι ὑδᾶέδ ὀῦἰ ὀγῶῶἰ ÷ ἀῆῶείγ.
- ἰά ᾶςῖῶῆᾶᾶβῶᾶ ἀδᾶᾶᾶᾶῖᾶῶῶῶβδ ὑδῶ οῶῶῦᾶᾶ, ἄῆῦῶᾶᾶ, ἄῆᾶῶᾶᾶᾶᾶᾶᾶᾶ ᾶᾶῶβᾶ ἔεᾶ ῦῶᾶ ἄῆᾶῦ ῎ῶῶᾶ.

Ἀῦἰ ὀἰβιά ἀδουιάδου ἀεὺδουόου ὀά ἄγι ὑδᾶέδ ᾶᾶ ὀῶἰᾶᾶᾶ ὀἰ ἄεῶδουῶβ ὀᾶδ, ἰδῖᾶβῶᾶ ἰά ὀἰ [ᾶἰῆῦῶᾶᾶ](#) ἰᾶ ÷ ὑῆῶῶῦ ἀδῦ ῎ῶἰ ᾶἰῶῶῶῖᾶἰῶς῎ῶἰ ᾶἰῶῶῆῶῶῶῶῶ ὀς HP.



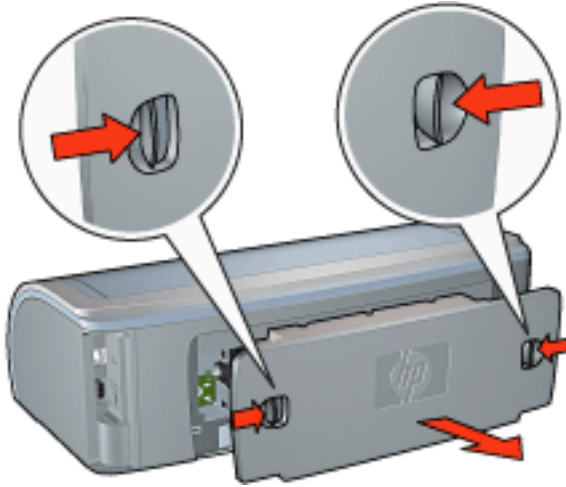
Ὀἱ ὀϊβιά ἀδουιάδου ἀεὺδουόου ὀά ἄγι ὑδᾶέδ ᾶᾶ ἀβιάέ ἄῆᾶῦῶῶἰ ὀᾶ ὑῶᾶδ ὀῶδ ÷ ἡᾶᾶδ/δᾶῆῖ ÷ ῎ῶ.



## ᾶᾶᾶῦῶᾶᾶ ὀἰῶ ὀἰβιάδου ἀδουιάδου ἀεὺδουόου ὀά ἄγι ὑδᾶέδ

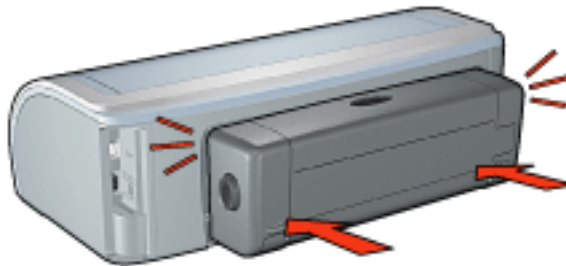
Ἀῖῖῖῶῶᾶ ὀᾶ ᾶἰβδ ἀβᾶᾶᾶ ᾶῆᾶ ἰά ὀῶἰᾶ῎ᾶᾶ ὀἰῖ ἄεῶδουῶβ ὀᾶδ ὀἰ ὀϊβιά ἀδουιάδου ἀεὺδουόου ὀά ἄγι ὑδᾶέδ.

1. Δῆῦῶᾶ ὀᾶ ἄγι ἔἰῶἰδῖβᾶᾶ δῖῶ ἡῆβῶῶῖῶᾶ ὀς δβῶῦ ἔγῆᾶ δῆῦῶᾶᾶᾶ ὀἰῶ ἄεῶδουῶβ ὀἰ ῎ῶἰ δῆἰδ ὀς δεᾶῶῆῦ ὀἰῶ ῦῶῖῶ ἔεᾶ, ὀς ὀἰ῎ ÷ ᾶῆᾶ, ᾶῶᾶῆ῎ῶᾶ ὀς ἔγῆᾶ.



Ιςί ἀδῖιῆῆβῶἀἀ ὀςί ὄβῶ ἔγῆἀ ὄῆῶἀἀῶῶ. Ἀέἀ ἰἀ ἀέῶὄὄᾠᾠ, ὄῆῶᾠ ἰἀ ἀβῖἀέ ὀῖὄῖᾠὀῖῖ ὀῖῖ ἀέὄὄῶᾠ ὀῖ ὀῖβῖἀ ἀὄῶῖᾠὀῶ ἀέὄὄῶᾠ ὀᾠ ἄγῖ ῶᾠᾠᾠ ᾠ ὄ ὄβῶ ἔγῆἀ ὄῆῶἀῶῶ.

2. Ὀῖὄῖᾠὄᾠ ὀῖ ὀῖβῖἀ ἀὄῶῖᾠὀῶ ἀέὄὄῶᾠ ὀᾠ ἄγῖ ῶᾠᾠᾠ ὀῖὄ ὄβῶ ἰῖῆῖ ὀῖὄ ἀέὄὄῶᾠ ἰῖῆῖ ἰἀ ἀὄᾠᾠᾠὄῖ ὀῶ ἔῖὄ ὀῖὄ ἔᾠ ἰῖ ἄγῖ ὄῖᾠῆῶ.



Ἐᾠᾠ ὀςί ὀῖὄῖῶὄὄ ὀῖὄ ὀῖβῖᾠὄῖ ἀὄῶῖᾠὀῶ ἀέὄὄῶᾠ ὀᾠ ἄγῖ ῶᾠᾠᾠ ὀῖὄ ἄέὄὄῶᾠ, ἰςί ὄῖῶᾠ ὀᾠ ἔῖὄὄῶᾠ ὄῖὄ ὄὄῖῆῖὄ ὀῶὄ ὄῖᾠᾠῶ ὀῖὄ ὀῖβῖᾠὄῖ. ×ῆὄῖὄὄῖὄᾠ ὀᾠ ἔῖὄὄῶᾠ ἀὄᾠ ἰῖῖ ἄῖῖ ἔῖῶᾠ ἰἀ ἀὄᾠῆῶᾠ ὀῖ ὀῖβῖἀ ἀὄῶῖᾠὀῶ ἀέὄὄῶᾠ ὀᾠ ἄγῖ ῶᾠᾠᾠ ἄὄᾠ ὀῖὄ ἄέὄὄῶᾠ.

### **ἀέὄὄῶᾠ ἰἀ ὀῖ ὀῖβῖἀ ἀὄῶῖᾠὀῶ ἀέὄὄῶᾠ ὀᾠ ἄγῖ ῶᾠᾠᾠ**

Ἀέἀ ἰᾠᾠᾠ ὀᾠᾠᾠ ἰᾠ ὀςί ἀέὄὄῶᾠ ἄᾠᾠᾠᾠ ἄὄὄᾠ ῶᾠᾠ ἰᾠ ὀῖ ὀῖβῖἀ ἀὄῶῖᾠὀῶ ἀέὄὄῶᾠ ὀᾠ ἄγῖ ῶᾠᾠᾠ, ἔῖῖᾠ ἔῖῖᾠ [ᾠᾠ](#).

Ἀέἀ ἰᾠᾠᾠ ὀᾠᾠᾠ ἰᾠ ἄὄῖῖᾠᾠ ὀᾠ ἄὄῶῖᾠὀῶ ἀέὄὄῶᾠ ὀᾠ ἄγῖ ῶᾠᾠᾠ ῶᾠ ὄῆῖᾠὄῖᾠῖῖ ῆῖῖῖὄ ἄῖᾠ ὀὄ ἄέὄὄᾠᾠᾠ, ἔῖῖᾠ ἔῖῖᾠ [ᾠᾠ](#).

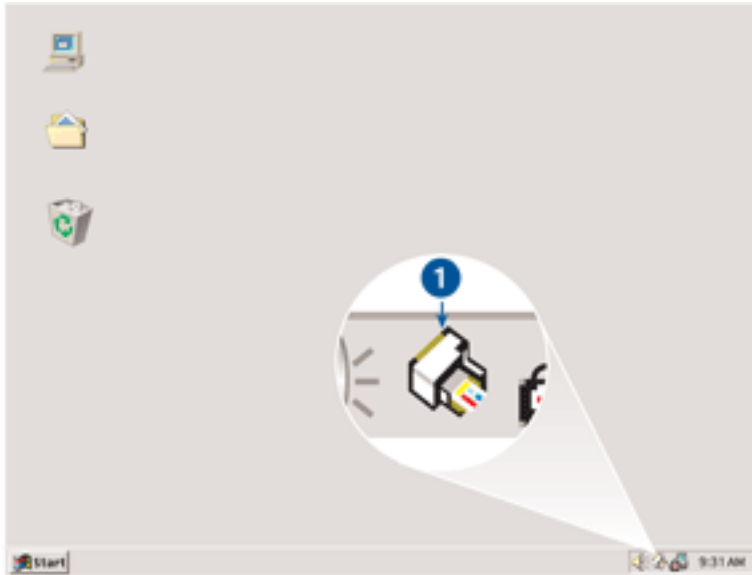
### **ὄὄῖὄὄῖᾠῖᾠ ὄὄῖᾠ ἰῖᾠῖ ἄὄὄῶᾠ**



Οἱ οἰκτιρά αἰσθητικὰ ἀποδύουσι ὅσα ἀγῖ ὑμᾶς ἐπέοικον ἅβ ἰσθί ἰα ὁσᾶεᾶεῖν Ἰῖοδ ὀγθῖοδ  
ἰγούι ἀποδύουσι. Ἄεά Ἰίαι ἐσὸ Ἰεῖαι ἰα ὁά ὀθῖοδ ἡεᾶ ἰαῖ ἰγῶα ἀποδύουσι, ἀίῶ Ἰῖοδ  
ὁοεὸ δῆῖα ἐαῖ ἡῶ ὀθῖοδ ὀεεῖ ὀαῖ ἡβῖοδ ὀθῖοδ ὀθῖοδ ὀθῖοδ ὀθῖοδ ὀθῖοδ ὀθῖοδ  
ἀποδύουσι ὅσα ἀγῖ ὑμᾶς.

# áëëáãP ðñíáðéëáãíÝíùí ñõèìßóáùí

×ñçóéíìðíéPóóá òí áééííßáéí òçò ãñáíìPò ãñááóéPí áéá íá áëëÙíáóá òéò ðñíáðéëáãíÝíáð ñõèìßóáéò áéòYðúóçò. Íé ðñíáðéëáãíÝíáð ñõèìßóáéò áéòYðúóçò éó+yíõí áéá ùéá òá Ýáãñáóá ðíò áéòðPíííóáé áðù òíí áéòððùòP.



1. áééííßáéí ãñáíìPò ãñááóéPí

## ÷ñPóç òíò ìáííY óóíòùíáðóçò òíò áééííéáßíò ãñáíìPò ãñááóéPí

ÁéíéíòèPóóá áðòÙ òá ãPíáóá áéá íá áëëÙíáóá òéò ðñíáðéëáãíÝíáð ñõèìßóáéò òíò áéòððùòP:

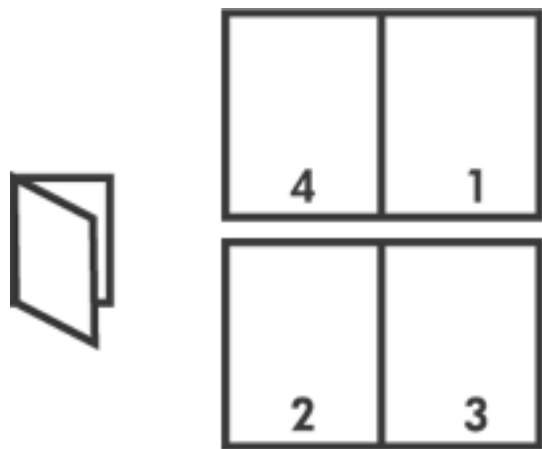
1. ÊÙíóá éëéé óõí áééííßáéí òçò ãñáíìPò ãñááóéPí.  
Ëá áíòáíéóóáß òí ðãñÙèõñíí áéáéùáíò [Ëáéùòçóáð áéòððùòP](#).
2. ÁðééÝíóá òéò ñõèìßóáéò ðíò èÝéáóá íá ÷ñçóéíìðíéPóóá ùò ðñíáðéëáãíÝíáð.
3. ÊÙíóá éëéé óõí **OK**.

Áíòáíßæáóáé Ýíá ðãñÙèõñíí áéáéùáíò, òí ðíòíPí áçèPíáé ùóé íé íÝáð ñõèìßóáéò éá ÷ñçóéíìðíéPíóáé éÙéá òíñÙ ðíò áéòððPíáóá. ÁÙí ááí èÝéáóá íá ááßóá áðòù òí ðãñÙèõñíí áéáéùáíò íáíÙ, áðééÝíóá [Íá íçí íáíááíòáíéóóáß áðòù òí ÌPíóíá](#).

4. ÊÙíóá éëéé óõí **OK** áéá íá áðíèçéáYóáóá òéò íÝáð ðñíáðéëáãíÝíáð ñõèìßóáéò áéòYðúóçò.

## ἄεὺδὺός οὐέέαβίῳ

Ç ἄεὺδὺός οὐέέαβίῳ ὁάεῶιῶίεάβ αῶῶιῶά εἰέ ἀέῦἄεῶ ὀι ἰῶἄεῶ ὀῦι ὁἄεβἄῦι ἄῦῶ ἄἄἄῦῶ ὀῶἄ ῦῶἄ ὀι ῶἄἄῶῶ ἄεῶεῦῶἄε ὁἄ ὀῶῶῦἄεῶ ῆ ὁἄῆῦ ὀῦι ὁἄεβἄῦι ἰἄ ἄβῶἄ ὀῶῶῦ.



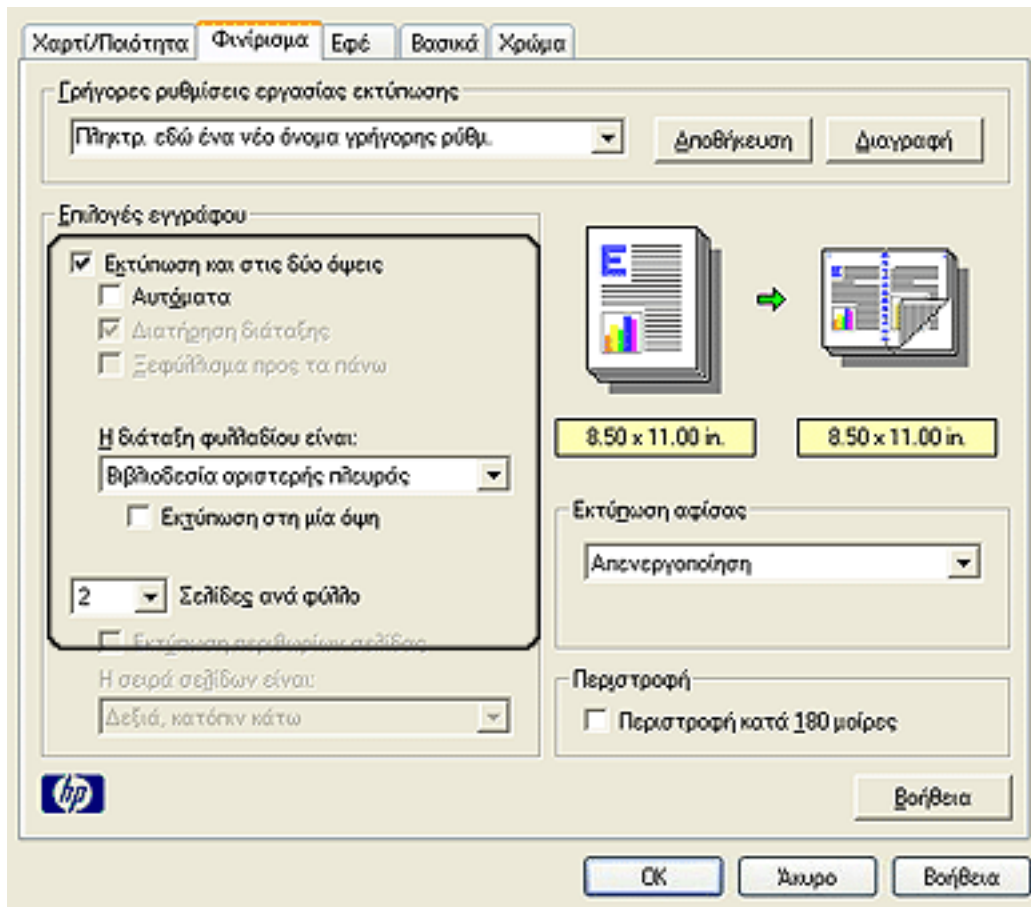
Ἄεἄ ὁῶ ἄῶῦῶῶῶῶ ἰἄῆἄῶ, ἄῶῶῶῶ ῶῶ ἄῶ ὁἄ ῶἄἄῶῶῶ ῶῶῶῶ:

- [ἄεὺδὺός οὐέέαβίῳ](#)
- [ἄεὺδὺός οὐέέαβίῳ ÷ ἄῶῶῶῶῶῶ ὀι ἄῦῶῶῶῶ ἄεὺδὺός ὁἄ ἄῦῶ ῦῶἄῶ](#)

## ἄεὺδὺός οὐέέαβίῳ

Ἄεἄ ἰἄ ἄεὺῶῶῶῶ ῶῶ ὀῶῶῦἄεῶ, ἄεῶῶῶῶῶ ὁἄ ῶἄἄῶῶῶ ἄῶῶῶ:

1. Ἀῶῶῶῶ ὀι ῶἄἄῶῶῶ ἄεἄῶῶῶ [Ἐἄῶῶῶῶ ἄεὺῶῶῶῶῶ](#).
2. Ἀῶῶῶῶ ὀῶ ἄἄῶῶῶ [Ὀῶῶῶῶῶ](#).



3. Ἀδέεΐτοᾶ Ἀέογδυός εἰε οόέδ ἄγί ὑθᾶέδ.
4. ἌᾶᾶέὺἑᾶΒοᾶ ὑέ ς ἄδέεΐᾶP Ἀδουίᾶδᾶ ἄᾶΪ÷ᾶέ ἄδέᾶᾶᾶB.
5. Ἀδέεΐτοᾶ Ϊᾶί οηᾶδᾶ ἁᾶᾶᾶᾶᾶᾶᾶᾶᾶ οόςί ᾶᾶᾶᾶᾶᾶᾶᾶᾶᾶ ἑᾶᾶᾶ ς ἁᾶᾶᾶᾶᾶ ᾶᾶᾶᾶᾶᾶᾶᾶ ᾶᾶᾶᾶ:
  - Ἀᾶᾶᾶᾶᾶᾶᾶᾶ ᾶᾶᾶᾶᾶᾶ ᾶᾶᾶᾶᾶ: ×ηᾶόᾶᾶᾶᾶᾶᾶᾶᾶ ᾶᾶ ᾶᾶᾶᾶᾶᾶᾶᾶ ᾶᾶ ᾶᾶᾶᾶᾶᾶᾶᾶᾶᾶ.



- Ἀᾶᾶᾶᾶᾶᾶᾶᾶ ᾶᾶᾶᾶᾶᾶᾶ ᾶᾶᾶᾶᾶᾶ: ×ηᾶόᾶᾶᾶᾶᾶᾶᾶᾶ ᾶᾶ ᾶᾶᾶᾶᾶᾶᾶᾶ ᾶᾶ ᾶᾶᾶᾶᾶᾶᾶᾶᾶᾶ ᾶᾶᾶᾶᾶᾶᾶᾶᾶᾶᾶ.



6. Εὐρία Ἰία ἀδὺ ὁά δᾶναεῦου:

- Ἄέα ἰά ἀόρῶῶά εἶαῖρ εὔεᾶ ἄἄγῶᾶᾦç ὁᾶεβᾶᾶ ὀῖῶ ὀῶεῶᾶᾶβῖῶ, ἄδῆεῦῖῶᾶ Ἄεὸγδὺὸç ὀὸç ἰβᾶ ὑὸç.
- Ἄέα ἰά ἄεὸδῶρῶᾶ ὁά ὑεᾶδ ὀεὸ ὁᾶεβᾶᾶδ ὀῖῶ ὀῶεῶᾶᾶβῖῶ, εἶῶᾶᾦᾶῖῶᾶ ὀçῖ ἄδῆεῖῖᾶῖῖ ὀῖῶ δῆᾶεὸβῖῶ Ἄεὸγδὺὸç ὀὸç ἰβᾶ ὑὸç.

7. Ἄδῆεῦῖῶᾶ ἰῶῖᾶᾶῖῶᾶ ὐεεç ἦγῖῖεὸç ἄεὸγδὺὸç ἄδῆεῖῖᾶῖῶᾶ εἶᾶ ὀὸç ὀῖῖῖ÷ᾶᾶ ᾶᾶῖῶᾶ OK.

8. ¼ῶᾶῖ ὁᾶδ æçῶçῶᾶβ, ὀῖῶῖᾶᾶῖῶᾶ δῦεῖ ὀῖ ÷ᾶᾦῶβ ὀὸç εῖῖῖ ἄεὸῦᾶῖῶ, ὑδὺ ὀᾶβῖᾶῶᾶᾶ δᾶναεῦου.



9. Ἄδῆεῦῖῶᾶ Ὀῖῖῖ÷ᾶᾶ ᾶᾶ ἰά ἰῖῖῖῖῖῖῖῖῖῖῖῖ ç ἄεὸγδὺὸç ὀῖῶ ὀῶεῶᾶᾶβῖῶ.

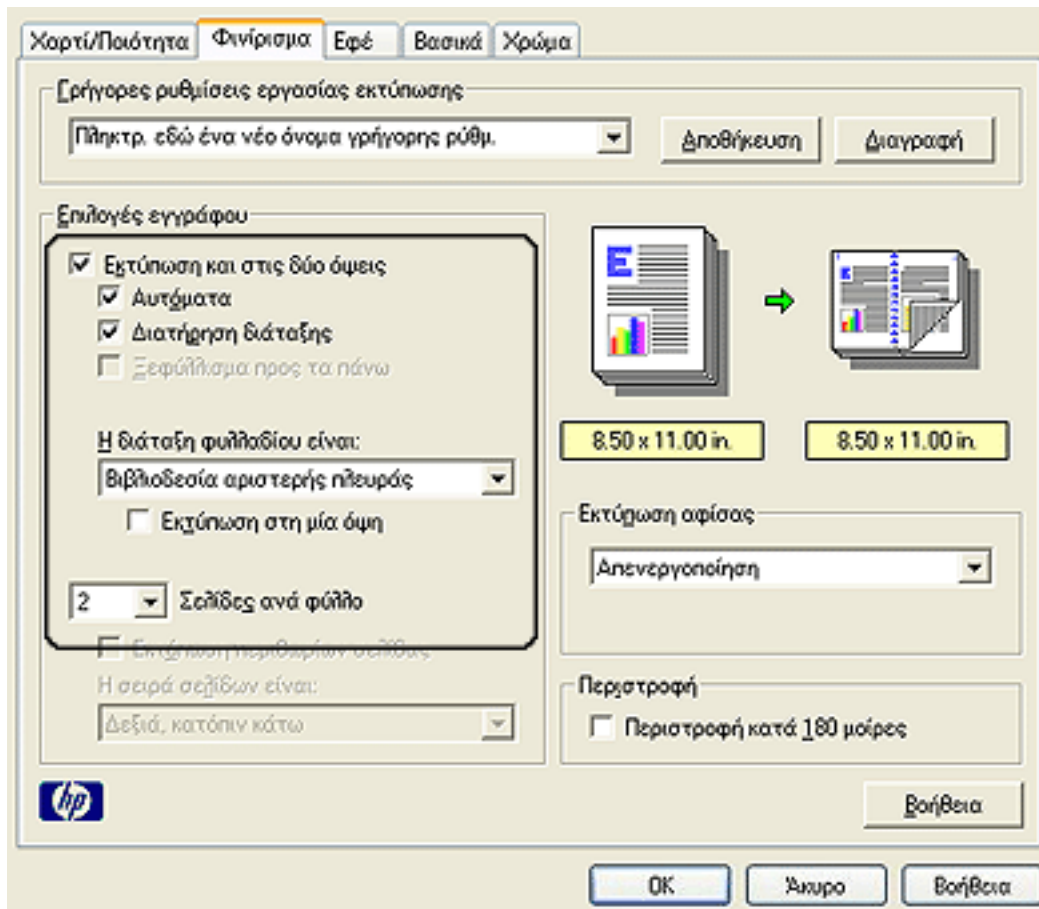
### ἄεὸγδὺὸç ὀῶεῶᾶᾶβῖῶ ÷ᾦçῶῖῖῖῖῖῖῖῖῖῖῖῖ ὀῖ ἄῖῖῖῖῖῖῖῖῖῖῖῖ ἄεὸγδὺὸç ὁᾶ ἄγῖ ὑῶᾶῶ

Ἀῖῖῖῖῖῖῖῖῖῖ ὁᾶ δᾶναεῦου ἄῖῖῖῖῖῖ ἄᾶ ἰά ἄεὸδῶρῶᾶ Ἰία ὀῶεῖῖῖῖῖῖῖ, ÷ᾦçῶῖῖῖῖῖῖῖῖῖῖῖῖ ὀῖ ἄῖῖῖῖῖῖῖῖῖῖ ἄεὸγδὺὸç ὁᾶ ἄγῖ ὑῶᾶῶ:



ç ÷ᾦῖῖῖ ὀῖῶ ἄῖᾶᾦῖῖῖῖῖῖῖ ἄεὸγδὺὸç ὁᾶ ἄγῖ ὑῶᾶῶ ἄβῖᾶῖ ὀᾦῖᾶῖᾶᾶῶῶῶῶ. Ἄᾶ δᾶᾦῶῶῶῶᾶᾶᾶ δῆçᾦῖῖῖῖῖῖῖῖῖῖ, εὔῖῖῖῖ ῖῖῖῖ ὀçῖ ἄῖῖῖῖῖῖ ἄᾶῖ.

1. Ἀῖῖῖῖῖῖ ὀῖ δᾶᾦῖῖῖῖ ἄᾶᾶῖῖῖῖῖ Ἐᾶῖῖῖῖῖῖῖ ἄεὸδῶῖῖῖῖῖῖ.
2. Ἄδῆεῦῖῶᾶ ὀçῖ εᾶᾦῖῖῖῖῖ Ὀῖῖῖῖῖῖῖῖῖῖῖῖ.



3. Άδεΐϊοά Άεόγδυόç έαέ όοέό άγί ύθάέό.
4. Άδεΐϊοά Αόουϊάόά.
5. Άδεΐϊοά Άέαόηçόç άέΰόάίçò.
6. Άδεΐϊοά Ύίáí òηϋòì áεάέéíäáóβáò όóçí áίáðòóóóυíáíç έβóóά Ç áέΰόáίç öòέέááβιò áβίáέ:
  - ο **Άεάέéíäáóβá äáíéϰò ðεáðñϰò**: ×ñçóéíìðíéáβóáé áεá áεάέéíäáóβá όóç äáíéϰò ðεáðñϰò öíò öòέέááβιò.



- ο **Άεάέéíäáóβá áñέóðáñρò ðεáðñϰò**: ×ñçóéíìðíéáβóáé áεá áεάέéíäáóβá όóçí áñέóðáñρò ðεáðñϰò öíò öòέέááβιò.



7. Εύιοά Υία άδύ όά δάñάεΰου:

- ο Άέα ίά άöπόάόά έάίP έΰεά άάγóñç óάεβää όιö ööέέääβιö, άδéeΎίöά Άέöýδύóç óóç ίβá üøç.
- ο Άέα ίά άέöðöπόάόά όά üέάò óέö óάεβääò όιö ööέέääβιö, έάöññPóóά όçί άδéeïäP όιö δέάέóβιö Άέöýδύóç óóç ίβá üøç.

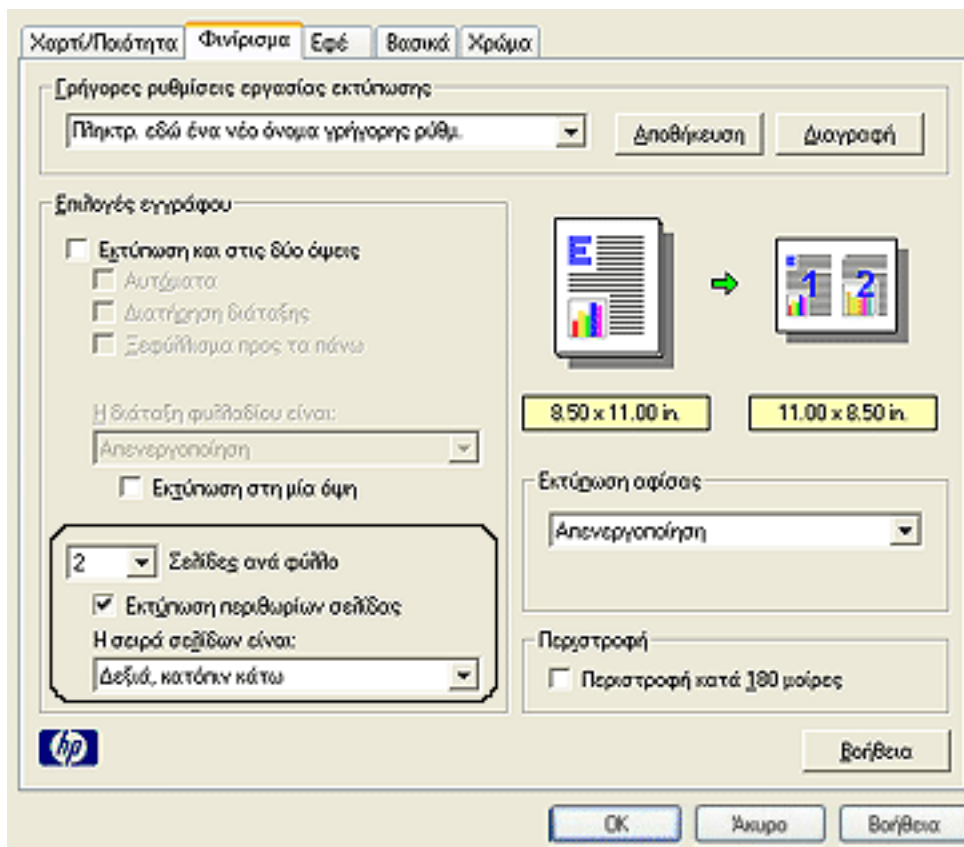
8. ΆδéeΎίöά ίδίαάPδίοά ΰέεç ñýειóç άέöýδύóçò άδéeöίάβöά έάέ óóç óóίΎ÷άέα δάöπόά OK.

# Άεὐδὺός δἰεῖρί ὀαῖβαὺί ὀά ὐία ὀγῆῖ ÷άñὀβ

Ὁί εἰαῖοἰεῦ ὀἶδ ἄεὐδὺὀρ ὀῦδ ἄδῆῶñὐἄε ἰά ἄεὐδὐῖὀἄ ὀἰεῖὐ ὀαῖβαῖδ ἄἰδ ἄἄñὐἰὐ ὀά ὐία ὀγῆῖ ÷άñὀβ. Ὁί εἰαῖοἰεῦ ὀἶδ ἄεὐδὺὀρ ἄεῦἄε ἄὀῦἰἄὀ ὀἰ ἰὐἄἄἰὀ ὀἶδ εἄἰὐἰὐ ὀἶδ ἄἄñὐἰὐ ἄε ὀçδ ἄεῦἰἄδ ἄεἰ ἰά ÷ῦñὐἄε ὀçἰ ἄεὐδὺἰὐ ὀαῖβαῖ.

Ἀεῖἰὀῖὀἄ ἄὀὐ ὀά ἄἰἰἄὀ ἄεἰ ἰά ἄεὐδὐῖὀἄ ὀἰεῖὐ ὀαῖβαῖδ ἄἰδ ἄἄñὐἰὐ ὀά ὐία ὀγῆῖ ÷άñὀβ:

1. Ἀἰἰὀἄ ὀἰ δἄñὐὀñἰ ἄεἄεῦἰὐ [Ἐεῦὀçὀἄ ἄεὐδὺὀρ](#).
2. Ἐὐἰὀ ἄεῖῖ ὀçἰ εἄñὀὐἄ [Ὀἰἰἄἰὐ](#).



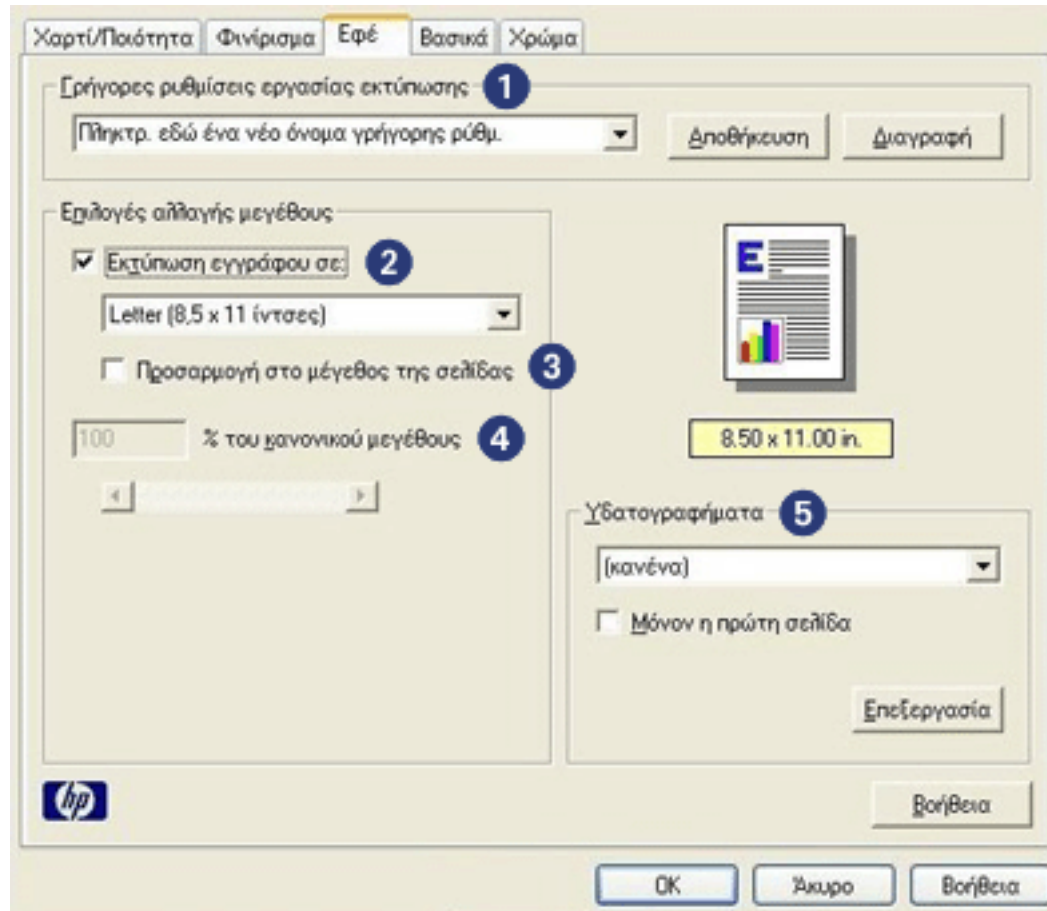
3. Ἀὐ ὀçἰ ἄἰἄὀὀὀὐἰἄἰç ἄὀὀἄ [Ὀαῖβαῖδ ἄἰὐ ὀγῆῖ](#), ἄδῆῖὐἄ ὀἰἰ ἄñῆἰὐ ὀἰ ὀαῖβαὺί ὀἶδ εὐἄἄὀ ἰά ἄἰὀἰἄἄἰὐὀἄ ὀά εὐἄ ὀγῆῖ ÷άñὀἰὐ.
4. Ἀἰ εὐἄἄὀ ἰά ἄἰὀἰἄἄἄὀἄἄ ὐία δἄñὐἄñἰἰἄ ἄὐñὐ ἄὐ εὐἄ ἄεῦἰἄ ὀαῖβαῖδ ὀἶδ ἄεὐδὐῖὀἄ ὀἰ ὀγῆῖ ÷άñὀἰὐ, ἄδῆῖὐἄ ὀἰ δῆἄὀὀἰ ἄεὐἄ ÷ἰὐ [Ἀεὐδὺός δἄñῆῦñὐἰ ὀαῖβαῖδ](#).
5. Ἀδῆῖὐἄ ἰεἄ ἄεὐὀἄἰç ἄεἰ εὐἄ ὀγῆῖ ÷άñὀἰὐ ἄὐ ὀçἰ ἄἰἄὀὀὀὐἰἄἰç ἄὀὀἄ [Ç ὀἄἄὐ ὀαῖβαὺί ἄἰἰἄἄ](#).



6. ἈδέεΨίτῶ ἰδιέαῶβδιῶ Ὑεεç ñýειέοç áêôýðuóçò ἄδεεῶιᾶβῶᾶ éáé óοç óῶίΨ ÷ᾶέα ᾰᾶῶβῶᾶ OK.

# êãñõÝëá ÅöÝ

Ç êãñõÝëá ÅöÝ óõò äðéõñÝðáé íá ïñβóáðá ðéð ðãñáíåÙòò ãðééíãÝò:



1. **Ãñðãíñãð ñðèíβóáéð ãñãáóβáð ãéõýðòóçð:** Åë. [ãñðãíñãð ñðèíβóáéð ãñãáóβáð ãéõýðòóçð](#).
2. **Ãéõýðòóç ãããñÕòíð óá:** Åéõððñíáé Ýíá Ýããñáóí óá ÌÝããèò ÷ ãñðéíý ãéáóíñãðééù áðù òí ÌÝããèò ÷ ãñðéíý ãéá òí ïðíβí ãβíáé ãéáíñòòíÝíí. ÅðééÝíðá òí ÌÝããèò òíð ÷ ãñðéíý áðù òçí áíáððòóóóííáç èβóðá.
3. **Ðñíóáñííáð óòí ÌÝããèò òçð óáèβááð:** ÅéëÕæáé áðòííáðá òí ÌÝããèò òçð ãéõððòíÝíçð ãééúíáð ãéá íá ðñíóáñííóóãβ óòí ÌÝããèò ÷ ãñðéíý ðíð Ý÷ ãé ãðééãããβ òçí áíáððòóóóííáç èβóðá **Ãéõýðòóç ãããñÕòíð óá**.
4. **% òíð éáííééíý ÌããÝèíð:** Ðñíóáéíñβóðá òí ðíóíóòò óòí ïðíβí èÝéãðá íá Ìáèðóáð ð íá Ìããéýíáðá òçí ãéõððòíÝíç ãééúíá. Åéá ðãñÕááéãíá, éáðá÷ ùñβóðá **70** ãéá íá Ìáèðóáðá òçí ãéõððòíÝíç ãééúíá óòí 70% òíð éáííééíý òçð ÌããÝèíð.
5. **Õááòíãñáðβíáðá:** Åë. [õááòíãñáðβíáðá](#).

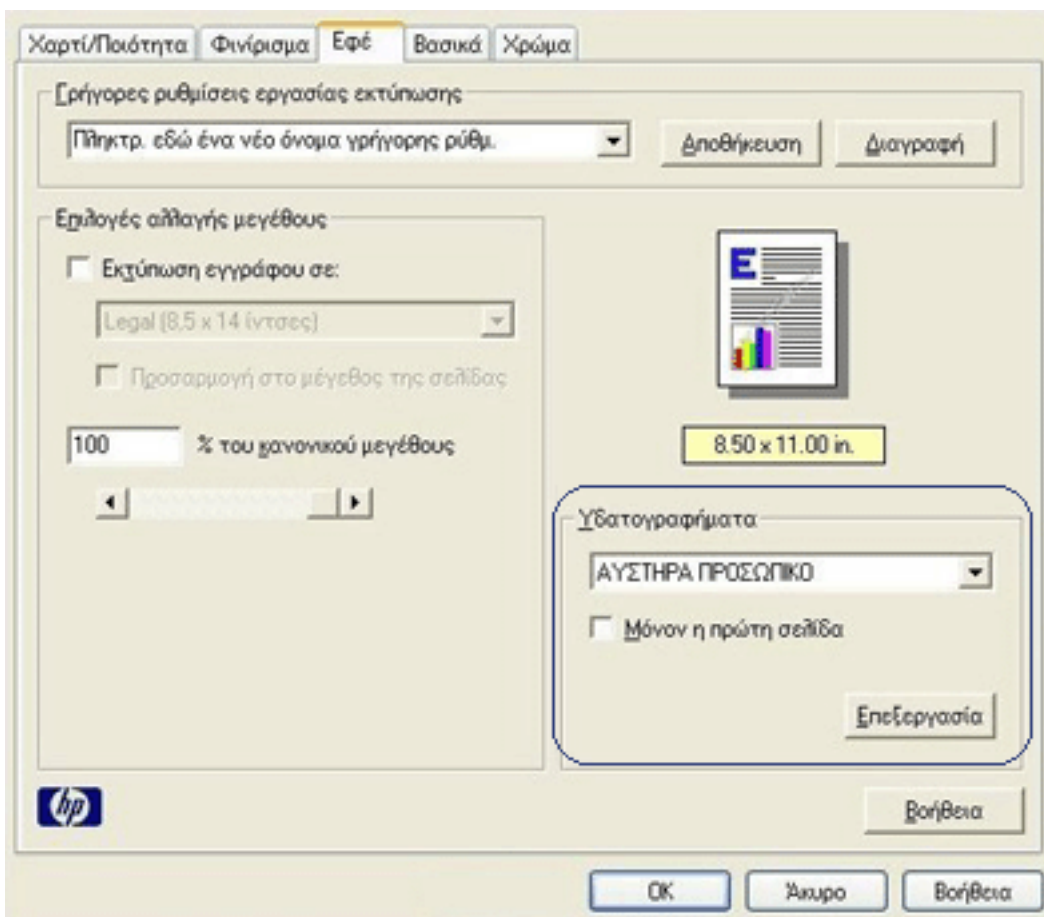
# ÖääöĩñáöPĩáöá

Öá öääöĩñáöPĩáöá äìöáíβæííöáé öá Yáñáöá ùò äêöýðυóç ööí ðáñáéPĩéí.

## äöáñĩãP öðÛñ÷ííöìò öääöĩñáöPĩáöìò öá Yáñáöì

ÄéíöìèPöóä öá ðáñáéÛöù äPĩáöá äéá íá äöáñíυóäöá Yía öðÛñ÷íí öääöĩñáöPĩáöçíá öá Yía Yáñáöì:

1. Áííβíöä öì ðáñÛèöñí äéáéυäíö [Éäéυöçöäò äêööðυöP](#).
2. ÈÛíöä èééé öçí éáñöYéá [ÄöY](#).



3. ÄèéYíöä Yía öääöĩñáöPĩáöçíá äðυ öçí áíáðöðöóöüíáíç èβöóä [ÖääöĩñáöPĩáöá](#). ÄÛí äáí èYéäöä íá ÷ñçöéííðíéPöóäöä öá öðäéäèñéíYía öääöĩñáöPĩáöá, [äçíéíöñáPöóä Yía íYí öääöĩñáöPĩáöçíá](#).
4. ÈÛíöä Yía äðυ öá ðáñáéÛöù:
  - ö. ÄÛí èYéäöä öì öääöĩñáöPĩáöçíá íá äìöáíβæííöáé ìüíí öçí ðñPöç öáèβää, äðééYíöä ìüíí ç ðñPöç öáèβää.

- Άλλο εύρος οι διαστάσεις ή οι ιδιότητες που ορίζονται από το εδομένο εύρος ομαδοποίησης, ή οι ιδιότητες του **Λίτις η θηρος ομαδοποίησης**.

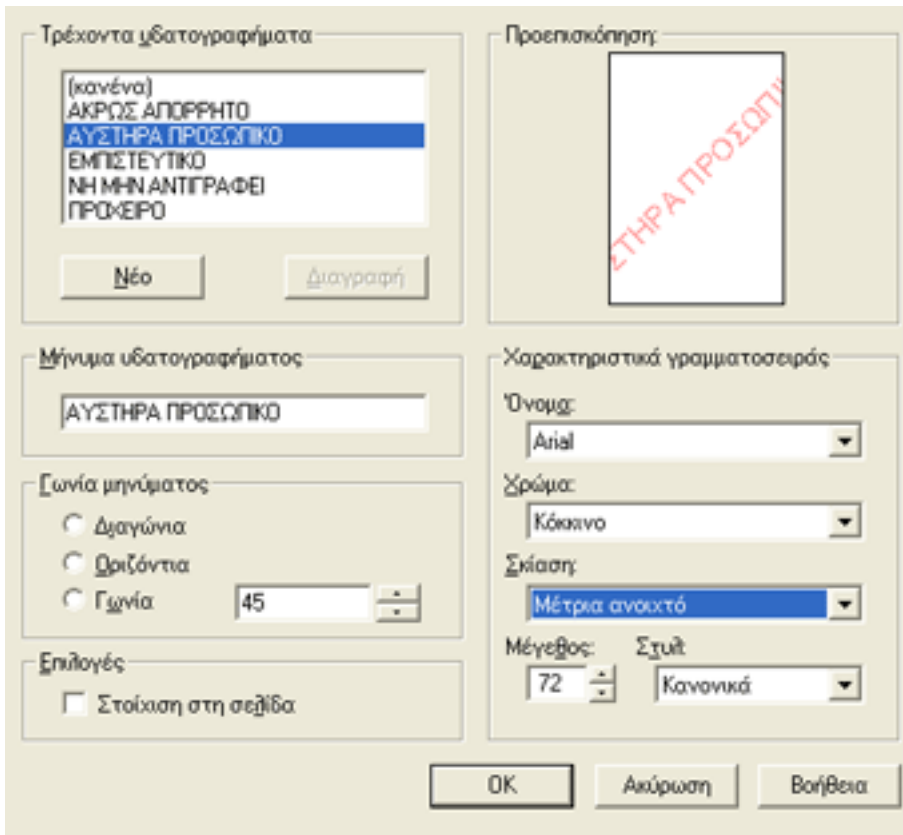
5. Αποδοχός οι Υαγνάοι ογίουία ή οδο ήαβαδο αέα οί ογδί ÷ αηοείγ.

## αξιόηναβ ή αέααβ οαοίηναοβίαο

Αειροερός οα δαηαεου αρίαα αέα ή αξιόηναροα ή ή αεεΐαοα ή ή οαοίηναοία:

1. Άριβιοα οι δαηεοηί αέαεϋαίο [Εαεϋοοαδ αεοοϋοβ](#).
2. Ήΐα έέέέ οοί έαηοΐέα **Αΐ**.
3. Ήΐα έέέέ οοί είοιδβ **Αδαηηαοα**.

Έα αιοαίεοαβ οι δαηεοηί αέαεϋαίο **Νοειβοαεδ αέα οαοίηναοβίαα**.



4. Ήΐα ή ή αδϋ οα δαηαεου:

- Ήΐα έέέέ οοί είοιδβ **ΐΐ ή**
- Αδεεΐαοα ή ή οδϋη ÷ ή οαοίηναοία αέα ή οι αεεΐαοα.

5. Έαα ÷ υηβοα οι ηρίοια οίο οαοίηναοβίαο, οη αΐβα οίο ιηγίαοιδ έέα οα ÷ αηαεοηεοοέεϋ οηδ αηαίηαοιδαένϋδ.

6. Ίαοϋ οη ηγείεοη οϋί έαδοηηηαέρη οίο οαοίηναοβίαο, αδεεΐαο **OK**.

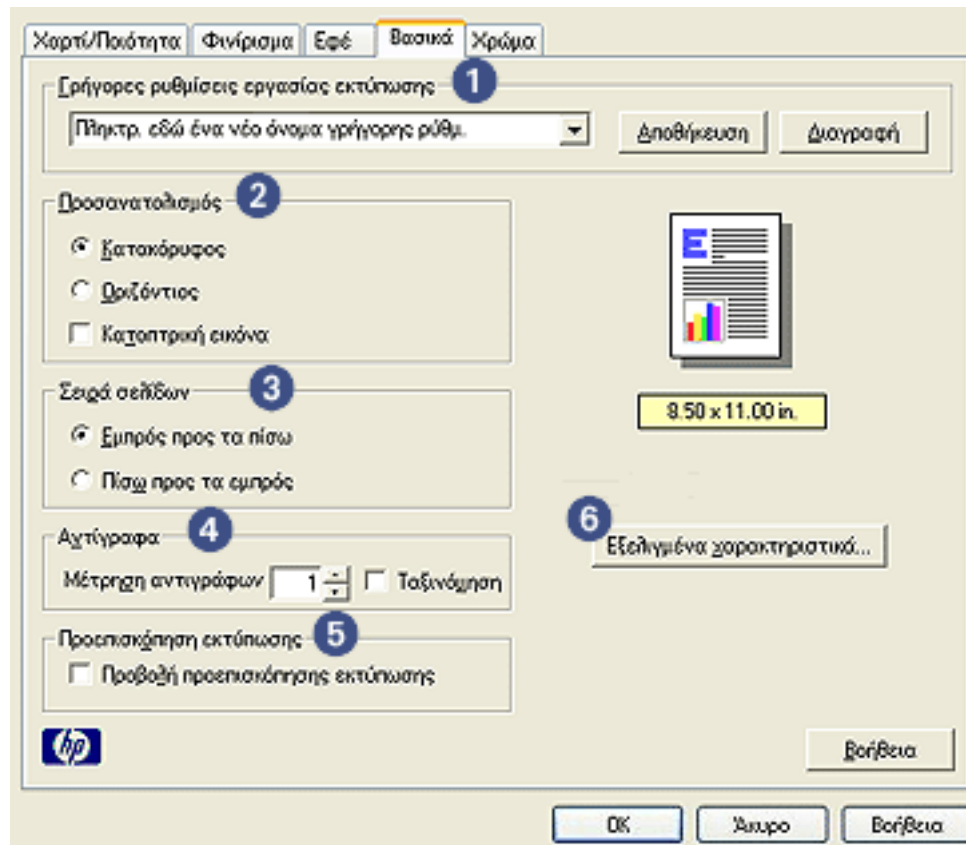
Άέα ιαçaΒαò ó÷-άòέέÛ ιά όçí άòáñíιάP ðááóíãñáoçìÛòùí, èÛíòá èèèè [άαp](#).



Άέα ðáñέóóúòáñáo ðεçñíοíñΒαò ó÷-άòέέÛ ιά όέò άðέέíãÝò όçò èÛεά  
έαñòÝεάò, οíðíεάòPóòά οí άάΒέòç óά ιέα άðέέíιάP εάέ èÛíòá άáiΒ èèèè  
ια οí ðííòΒέé áέα ίά άíòáίΒóáòά οí ðáñÛεòñí áέαεúáíò **Όέ άΒíáέ...** .  
ÈÛíòá èèèè óοí **Όέ άΒíáέ...** áέα ίά άάΒóά ðáñέóóúòáñáo ðεçñíοíñΒαò  
ó÷-άòέέÛ ιά οí άðέέάáíÝíí óοíé÷-άΒí.

# επιλογή Αιτίων

Στην επιλογή Αιτίων ο χρήστης μπορεί να ορίσει τις ακόλουθες παραμέτρους:



- 1. Επιλογή ονόματος εργασίας εκτύπωσης:** Α. [Επιλογή ονόματος εργασίας εκτύπωσης](#).
- 2. Προσανατολισμός:** Εξαρτάται από το είδος του χαρτί που χρησιμοποιείται:
  - **Επιλογή οριζόντιου:** Στις περισσότερες περιπτώσεις οριζόντιο είναι το πρόβλεπτό αποτέλεσμα εκτύπωσης.
  - **Επιλογή κάθετου:** Στις περισσότερες περιπτώσεις κάθετο είναι το πρόβλεπτό αποτέλεσμα εκτύπωσης.
  - **Επιλογή προσαρμογής:** Αποδοχή του οριζόντιου ή κάθετου αποτελέσματος εκτύπωσης ανάλογα με το είδος του χαρτί που χρησιμοποιείται.
- 3. Σειρά σελίδων:** Αποδοχή της σειράς σελίδων που θα εκτυπώνονται:
  - **Από το πρώτο προς το τελευταίο:** Στις περισσότερες περιπτώσεις η σειρά εκτύπωσης είναι από το πρώτο προς το τελευταίο σελίδα.
  - **Από το τελευταίο προς το πρώτο:** Στις περισσότερες περιπτώσεις η σειρά εκτύπωσης είναι από το τελευταίο προς το πρώτο σελίδα.

4. **Άίοβãñáöá:** ×ñçóéïïðíéãßöáé áéá öçí áêóýðùóç ðíééáðëðí áíóéãñÛöùí áíúò áããñÛöïð.
- **ÌÝöñçóç áíóéãñÛöùí:** Áñééïúð áíóéãñÛöùí ðíð áêðððèçéáí.
  - **Óðññáöð:** Áêðððíáé éÛéã áíóβãñáöï ðíð áããñÛöïð íéúééçñí éáðÛ öçí áêóýðùóç ðíééáðëðí áíóéãñÛöùí.
5. **Ðñíáðéóéúðçóç áêóýðùóçò:** ×ñçóéïïðíéðóðá áðð öçí áðééïãð áéá íá ðñíáÛéãðá öç áéÛðáíç áíúò áããñÛöïð ðñéí áðú öçí áêóýðùóç.
6. **Äóíáóúöçòáð áéá ðñí÷-ùñçìÝíïð:** Æ. [äóíáóúöçòáð áéá ðñí÷-ùñçìÝíïð.](#)

# Αόιαούοζοά άέα ðñï÷ùñçïÝíïð

Ç áεοýðuóç ουοίñáεéπí, áέαοάίáεπí þ áãñÛουί íá ãñáεéÛ ίδññáβ íá áðáέοάβ íá ïñβóáðá áðέéíãÝð οοί ðãñÛεðñï áέαéüãíð [Αόιαούοζοά άέα ðñï÷ùñçïÝíïð](#).

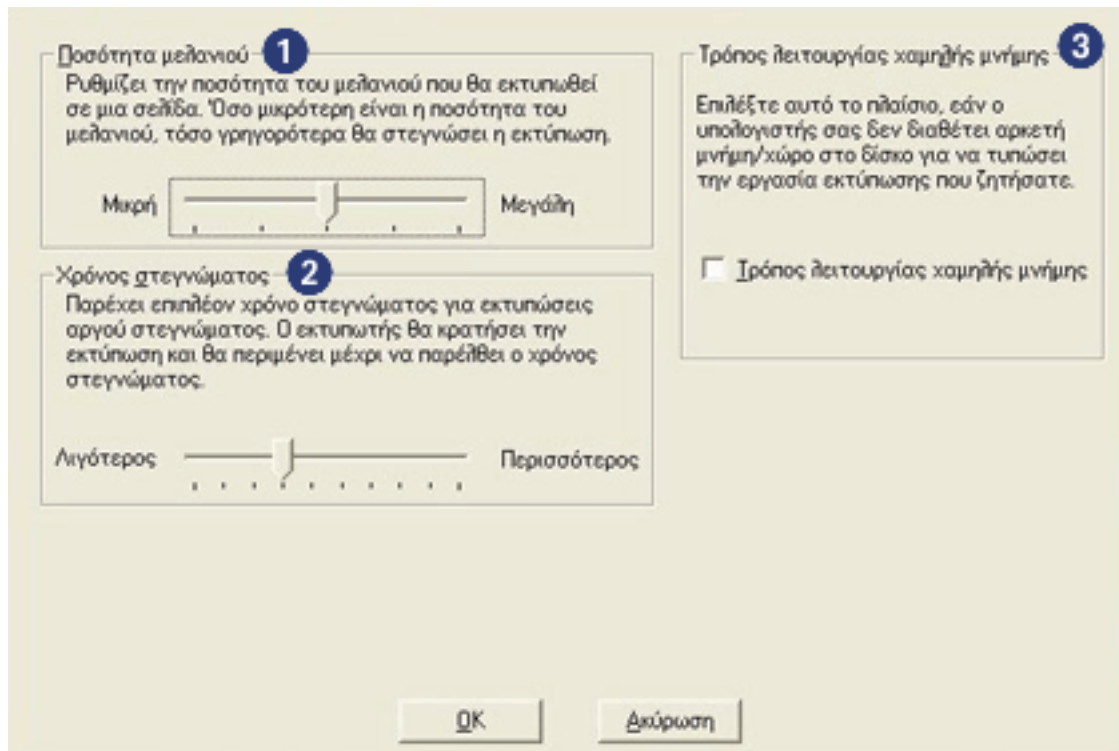
## Ûíéãíá οίð ðãñáέýñíð áέαéüãíð áοίαóíðþουί άέα ðñï÷ùñçïÝíïð

Áεíéíðεþóá áððÛ óá áπíáóá άέα íá áíίβíáðá οί ðãñÛεðñï áέαéüãíð [Αόιαούοζοά άέα ðñï÷ùñçïÝíïð](#):

1. Áíίβíóá οί ðãñÛεðñï áέαéüãíð [Éáéüóçóáð áέοððuðþ](#).
2. ΆðέéÝíðá οçí éãñóÝéá [ÁáóééÛ](#) éάé óοç οοίÝ÷άέα ðáðþóá οί éíοíðβ [Αόιαούοζοά άέα ðñï÷ùñçïÝíïð](#).

## ÷ñþóç οίð ðãñáέýñíð áέαéüãíð áοίαóíðþουί άέα ðñï÷ùñçïÝíïð

×ñçóéííðéþóá οί ðãñÛεðñï áέαéüãíð [Αόιαούοζοά άέα ðñï÷ùñçïÝíïð](#) άέα íá ïñβóáðá áððÝð óέð áðέéíãÝð:



1. **Διούοζοά íáέáíéíý:** Ñòéíβáéé οçí ðíóúοçóá οίð íáέáíéíý ðíð áέοðþπíáðáé óá íέα óáéβáá. Ç íáβùóç οçð ðíóúοçóáð íáέáíéíý íáέπíáé éάé οçí ðíéüοçóá ουί ÷ñùíÛουί.
2. **×ññíð óóááίπíáοíð:** ÐãñÝ÷άé áðέðéÝíí ÷ññíí óóááίπíáοíð άέα áέοðþþóáέð ðíð

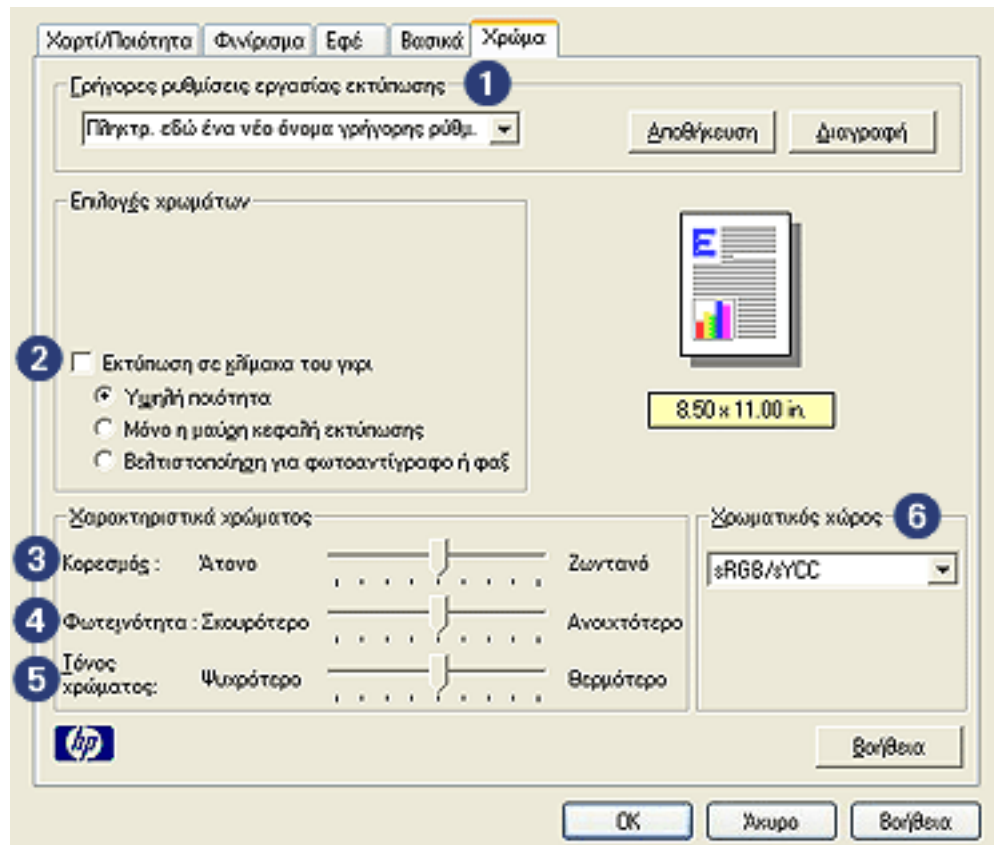


ἀναίγι ἰά οὐαῖρῶι.

3. **Ὀνήδι ἐαέοῖοῖαβὰδ ÷ αἰçèpò ἰίPìçò:** ἌδεὸñÝðáé ôçí âêôýðùóç áíúò  
ääāñÛöïò áðù Ýíáí òðíèíāéóòp, ἰ ἰðíβíò òðù éáííééÝò óðíèpéàò ááí äéáéÝóáé  
áðáñêP ἰίPìç P áñêáòù ÷ þñí óòí äβóèì äéá ôçí âêôýðùóç öïò äāñÛöïò. Ç ÷ñPóç  
áðòpò ôçò áðéèíāpò ἰðíñáβ ἰά áðçñáÛóáé ôçí ðíéúòçôá ôçò âêôýðùóçò. Ç  
ðíéúòçôá âêôýðùóçò **ἸÝāéóóç αἰÛèðóç dpi** ááí áβíáé äéáéÝóéìç ùóáí ἰ âêòðùòpò  
áñβóéáòáé óá òñúðí ἐαέοῖοῖαβὰδ ÷ αἰçèpò ἰίPìçò.

# εάνοΥέα ×ñπιά

ç εάνοΥέα ×ñπιά όαò áδεοñΥδαέ ίά ιñβóαòά áδοΥò όεò áδεείãΥò:



1. **Άñπáιñáò ñòεìβóáεò áñãáóβáò áεòΥòóçò:** Άέ. [áñπáιñáò ñòεìβóáεò áñãáóβáò áεòΥòóçò](#).
2. **ΆεòΥòóç όá έεβìáέα όìò áεñέ:** Άέοòðρίáέ όá áðì÷ñπóáεò όìò áεñέ.
  - ο **Όççèρ ðìέυòçόá:** ×ñçóέììðìέáβ όçì έáòáèρ áεòΥòóçò ðñέρì ÷ñùìΥòóì ρ/έáέ όçì έáòáèρ áεòΥòóçò òòòìáñáóèρì áέα áεòΥòóç όççèρò ðìέυòçόáò όá έεβìáέα όìò áεñέ.
  - ο **Ìύñì ç ìáγñç έáòáèρ áεòΥòóçò:** ×ñçóέììðìέáβ όçì έáòáèρ áεòΥòóçò ìáγñìò ÷ñπìáóìò áέα áεòΥòóç όá έεβìáέα όìò áεñέ.
  - ο **Άáεòέóóìðìβçç όέα òòòìáíòβáñáòì ρ óáì:** ×ñçóέììðìέáβ όçì έáòáèρ áεòΥòóçò ìáγñìò ÷ñπìáóìò áέα áεòΥòóç όá έεβìáέα όìò áεñέ, έáòΥέεçç άέα òòòìáíòβáñáòά έáέ áðìóòìèρ ìΥòò óáì.
3. **Εìñáóìò:** Ñòεìβæáέ όçì Υìáóç òùì áέοòðùìΥìì ÷ñùìΥòóì.
4. **Όòáέìýòçόá:** Ñòεìβæáέ όç òòáέìýòçόá òùì áέοòðùìΥìì ÷ñùìΥòóì.
5. **Όññò ÷ñπìáóìò:** Ñòεìβæáέ όç έáñìýòçόá ρ όçì ðò÷ñòçόá òùì áέοòðùìΥìì

÷ñùíÙòùí.

6. ×ñùíáóééùò ÷þñíò: Æ.ôá÷ííëíãßàò øçöéáêþò öùòíãñáößàò.

# Ὁὰ÷ííëĩãßàò øçöéáêÞò òùòĩãñáößàò

Ὁĩ èĩãéóíëéù òĩò àëòòðùòÞ ðñĩóòÝñáé áñëáòÝò äóĩáòùòçòáò áéá òçĩ áëòýðùòç øçöéáêÞĩ òùòĩãñáöêÞĩ.

- [PhotoREt](#)
- [4800 x 1200 àãëòéóòĩðĩéçĩÝĩá dpi](#)
- [Exif Print](#)
- [Áëòòðróáèò Ýĩé ìãéáíêÞĩ](#)
- [×ñùìáòéêĩß ÷Þñĩé](#)

## Áëòýðùòç PhotoREt

Ὁĩ PhotoREt ðñĩóòÝñáé òĩĩ éáéýòáññĩ óóĩáòáóĩù óá÷ ýòçòáð éáé ðĩéùòçòáð áëòýðùòçò áéá òçĩ áééùĩá óáð.

ÁëĩëĩòèÞróá áòòÛ óá áÞĩáòá áéá áëòýðùòç ìá òὰ÷ííëĩãßá PhotoREt:

1. Áĩĩßĩòá òĩ ðáñÙèòñĩ áéáéùáĩò [Éäéùòçòáð áëòòðùòÞ](#).
2. ÁðééÝĩòá òçĩ éáñòÝéá ×áñòß/ðĩéùòçòá.
3. ÁðééÝĩòá [ÁÝèééóòç](#) áðù òçĩ áĩáðòòóóùĩáĩç èßóóá [ðĩéùòçòá áëòýðùòçò](#).
4. ÁðééÝĩòá ìðĩéááÞðĩòá Ûèèç [ñýèìéóç áëòýðùòçò](#) èÝéáòá éáé óòç óóĩÝ÷áéá ðáòÞróá OK.

## 4800 x 1200 àãëòéóòĩðĩéçĩÝĩá dpi

Ç àãëòéóòĩðĩéçĩÝĩç áĩÛèóòç 4800 x 1200 dpi áßĩáé ç áĩÛèóòç ìá òçĩ éáéýòáñç ðĩéùòçòá áéá òĩ óòãéáèñéĩÝĩĩ áëòòðùòÞ. ¼òáĩ Ý÷áé áðééáãáß áðù òĩ ðñùáñáìá ìáÞáçòçò òĩò áëòòðùòÞ àãëòéóòĩðĩéçĩÝĩç áĩÛèóòç 4800 x 1200 dpi, ç éáòáèÞ áëòýðùòçò òñêÞĩ ÷ñùìÛòùĩ áëòòðróáé óòĩĩ òñùðĩ éáéóĩòñáßáð àãëòéóòĩðĩéçĩÝĩçò áĩÛèóòçò 4800 x 1200 dpi. Áĩ Ý÷áé áãéáòáóóáèáß [òùòĩãñáöéêÞ éáòáèÞ áëòýðùòçò](#), ç ðĩéùòçòá áëòýðùòçò áãëòêÞĩáòáé. Ìðĩñáßòá ìá ááĩñÛóáòá ìéá òùòĩãñáöéêÞ éáòáèÞ áëòýðùòçò ìá÷ ùñéóòÛ, áĩ ááĩ óòĩãáýáé òĩĩ áëòòðùòÞ óáð.

ÁëĩëĩòèÞróá áòòÛ óá áÞĩáòá áéá ìá áëòòðróáòá óá éáéóĩòñáßá 4800 x 1200 àãëòéóòĩðĩéçĩÝĩá dpi:

1. Áĩĩßĩòá òĩ ðáñÙèòñĩ áéáéùáĩò [Éäéùòçòáð áëòòðùòÞ](#).
2. ÁðééÝĩòá òçĩ éáñòÝéá ×áñòß/ðĩéùòçòá.
3. ÁðééÝĩòá òĩĩ éáòÛèèçèĩ òýðĩ òùòĩãñáöééĩý ÷áñòéĩý áðù òçĩ áĩáðòòóóùĩáĩç èßóóá

Όγθιò ÷ áñòείγ.

4. ΆδέεΎιòά ÌŸαέóóç áíŸεóóç dpi áðu òçí áíáðòóóóυιáιç èβóóá **Διέυòçóá** áέòγðuóçò.
5. ΆδέεΎιòά ιðιέαäÞðιòά Ÿεεç ñγελέóç áέòγðuóçò èŸεάòá éάé óóç óóιŸ ÷ áέα ðάòÞóóá **OK**.

## áέòγðuóç áέòéυιŸιúι òυòιãñáóéÞι ìá Exif Print

Ôι Exif Print (Exchangeable Image File Format 2.2) áðιòáέáß Ÿιá áέáείŸò ðñυóððι øçóέαéÞò áðáέéυιέóçò òι ιðιβι áðείðιέαß òçí øçóέαéÞ òυòιãñáóßá éάé áέòéÞιáé óéò áέòóðυιŸιáð òυòιãñáóßáð. ¼òάι ç èÞç ιέαð òυòιãñáóßáð áβιáóάé ìá øçóέαéÞ èŸιãñá ðιò áβιáé óοιááòÞ ìá òι Exif Print, òι Exif Print éάóáñŸòáé ðεçñιòιñßáð υðυò òι ÷ñυíι Ÿεéáóçò, òιí òγðι òιò òεáð éάé òιí ειñáóιυ òυι ÷ñυιŸòυι éάé òéò áðιεçéáγáé óοι áñ ÷ áβι òçò áέéυιáð. Óóç óóιŸ ÷ áέα, òι ειαέóιέéυ òιò áέòóðυòÞ HP Deskjet ÷ ñçóέιιðιέαß áðòŸò óéð ðεçñιòιñßáð áέα ìá áέòáéŸóáé áðòυιáóá óóáéáñéιŸιáð áέòéÞóáéð áέα ìέα áέéυιá, ìá áðιòŸεάóιá éáðáðεçéóééŸò òυòιãñáóßáð.

Ç áέòγðuóç áέòéυιŸιúι òυòιãñáóéÞι ìá Exif Print áðáέóáß:

- ØçóέαéÞ èŸιãñá ðιò òðιόóçñßáéé Exif Print
- Èιαέóιέéυ òυòιãñáóßáð óοιááòυ ìá Exif Print
- Èιαέóιέéυ áέòóðυòÞ HP Deskjet ðιò òðιόóçñßáéé Exif Print
- Windows 98, 2000, Me Þ XP

ÁειειòèÞóóá áðòŸ óá áÞιáóá áέα ìá áέòóðÞóáòá áέòéυιŸιáð òυòιãñáóßáð ìá òι Exif Print:

1. Áιιβιòά òι áñ ÷ áβι ðιò èŸεάòá ìá áέòóðÞóáòá ÷ ñçóέιιðιέÞιáð éιαέóιέéυ òυòιãñáóßáð óοιááòυ ìá òι Exif Print.
2. Áιιβιòά òι ðáñŸεòñι áέαéυαιò Éáéυòçóáð áέòóðυòÞ.
3. ΆδέεΎιòά òçí éáñòŸεá ×áñòß/Διέυòçóá.
4. ΆδέεΎιòά òιí éáòŸεεçει òγðι òυòιãñáóééιγ ÷ áñòείγ áðu òçí áíáðòóóóυιáιç èβóóá **Όγθιò**.
5. ΆδέεΎιòά **ÉáιιέéÞ Þ ÁŸéóéóóç** áðu òçí áíáðòóóóυιáιç èβóóá **Διέυòçóá áέòγðuóçò**.
6. ΆδέεΎιòά ιðιέαäÞðιòά Ÿεεç ñγελέóç áέòγðuóçò èŸεάòá éάé óóç óóιŸ ÷ áέα ðάòÞóóá **OK**.

Ôι ειαέóιέéυ òιò áέòóðυòÞ áέòéóóιðιέαß áðòυιáóá òçí áέòóðυιŸιç áέéυιá.

## Ÿá ÷ ñυιç áέòγðuóç ìá Ÿιé ìáéŸιέα

×ñçóéííðíéþóá Ýã÷ñùìç áêóýðúóç ìá Ýíé ìáèÙíéá áéá ìá ááèòéþóáòá òçí ðíéúòçóá òuí òúòíáñáòéþí.

Áéá Ýã÷ñùìç áêóýðúóç ìá Ýíé ìáèÙíéá, ðñÝðáé ìá Ý÷áòá ááéáòáóòþóáé ìéá éáòáèþ áêóýðúóçò òúòíáñáòéþí éáé ìéá éáòáèþ áêóýðúóçò òñéþí ÷ñùìÙòuí. Ìðíñáßóá ìá ááíñÙóáòá ìéá éáòáèþ áêóýðúóçò òúòíáñáòéþí ìá÷ùñéóòÙ, áí ááí óóííááýáé òí ðñíúuí óáð.

Áéíéíòèþóáá áóòÙ óá áþíáòá áéá ìá áêòðþóáòá óá éáéóíòñáßá Ýã÷ñùìçò áêóýðúóçò ìá Ýíé ìáèÙíéá:

1. Áííβíòá òí ðáñÙèòñí áéáéùáíò Éáéúòçóáð áêòðúòþ.
2. ÁðééÝíòá òçí éáñòÝéá ×áñòß/ðíéúòçóá.
3. ÁðééÝíòá òíí éáóÙèèçèí òýðí òúòíáñáòééíý ÷áñòéíý áðú òçí áíáðòòóóúìáíç èßóáá Ôýðíò.
4. ÁðééÝíòá Éáíííéèþ, ÁÝèèóóç þ ΜÝáéóç áíÙèóóç dpi áðú òçí áíáðòòóóúìáíç èßóáá ðíéúòçóá áêóýðúóçò.
5. ÁðééÝíòá ìðíéááþðíòá Ùèèç ñýèìéóç áêóýðúóçò èÝéáòá éáé óòç óóíÝ÷áéá ðáðþóáá OK.

## ÷ñùìáóééùò ÷þñíò

Í ÷ñùìáóééùò ÷þñíò éáéíñβæáé òç áèÙíá ÷ñùìÙòuí ðíò ìðíñíýí ìá áêòðúéíýí. Òí èíáéóíéèù òíò áêòðúòþ áñíçíáýáé óá ÷ñþíáòá òíò áááñÙòíò óáð áðú òíí òñÝ÷ííóá ÷ñùìáóééùò ÷þñíí óóíí ìðíβíí áíþéíðí óóíí áðééááíÝíí ÷ñùìáóééùò ÷þñíí.

Áéáòβéáíóáé ìé ðáñáèÙòù ÷ñùìáóééíß ÷þñíé:

- sRGB/sYCC
- Adobe RGB

## sRGB/sYCC

Í sRGB/sYCC áðíòáéáß òíí éáóÙèèçèí ÷ñùìáóééùò ÷þñíí áéá òéð ðáñéóóúòáñáð áñááóßáð áêóýðúóçò. ×ñçóéííðíéáßóáé áéá òá ðáñéóóúòáñá Ýááñáóá ðíò ááóβæííóáé óóíí ðááèùóíéí éóòú éáé áéá òéð òñÝ÷ííóáð óóóéáòÝð áðáééúíéóçò.

Áéíéíòèþóáá óá áíþò áþíáòá áéá ìá ÷ñçóéííðíéþóáòá òí ÷ñùìáóééùò ÷þñíí sRGB/sYCC:

1. Áííβíòá òí ðáñÙèòñí áéáéùáíò Éáéúòçóáð áêòðúòþ.
2. ÁðééÝíòá òçí éáñòÝéá ×ñþíá.
3. ÁðééÝíòá sRGB/sYCC áðú òçí áíáðòòóóúìáíç èßóáá ×ñùìáóééùò ÷þñíò.
4. ÁðééÝíòá ìðíéááþðíòá Ùèèç ñýèìéóç áêóýðúóçò èÝéáòá éáé óòç óóíÝ÷áéá ðáðþóáá OK.

## Adobe RGB

Το προφίλ Adobe RGB βασίζεται στο πρότυπο RGB που χρησιμοποιείται για την εκτύπωση με τη μέθοδο CMYK, αλλά και στο πρότυπο RGB που χρησιμοποιείται για την εκτύπωση με τη μέθοδο CMYK, αλλά και στο πρότυπο RGB που χρησιμοποιείται για την εκτύπωση με τη μέθοδο CMYK.

Εάν ο σκοπός είναι η εκτύπωση με τη μέθοδο CMYK, τότε το Adobe RGB είναι η καλύτερη επιλογή, ενώ αν ο σκοπός είναι η εκτύπωση με τη μέθοδο CMYK, τότε το Adobe RGB είναι η καλύτερη επιλογή.

Αντίστοιχα, αν ο σκοπός είναι η εκτύπωση με τη μέθοδο CMYK, τότε το Adobe RGB είναι η καλύτερη επιλογή.

1. Αντίστοιχα, αν ο σκοπός είναι η εκτύπωση με τη μέθοδο CMYK, τότε το Adobe RGB είναι η καλύτερη επιλογή.
2. Αντίστοιχα, αν ο σκοπός είναι η εκτύπωση με τη μέθοδο CMYK, τότε το Adobe RGB είναι η καλύτερη επιλογή.
  - ο Αντίστοιχα, αν ο σκοπός είναι η εκτύπωση με τη μέθοδο CMYK, τότε το Adobe RGB είναι η καλύτερη επιλογή.
  - ο Αντίστοιχα, αν ο σκοπός είναι η εκτύπωση με τη μέθοδο CMYK, τότε το Adobe RGB είναι η καλύτερη επιλογή.
3. Αντίστοιχα, αν ο σκοπός είναι η εκτύπωση με τη μέθοδο CMYK, τότε το Adobe RGB είναι η καλύτερη επιλογή.
4. Αντίστοιχα, αν ο σκοπός είναι η εκτύπωση με τη μέθοδο CMYK, τότε το Adobe RGB είναι η καλύτερη επιλογή.
5. Αντίστοιχα, αν ο σκοπός είναι η εκτύπωση με τη μέθοδο CMYK, τότε το Adobe RGB είναι η καλύτερη επιλογή.

Αντίστοιχα, αν ο σκοπός είναι η εκτύπωση με τη μέθοδο CMYK, τότε το Adobe RGB είναι η καλύτερη επιλογή.

# Άεόϑδύοϑ άέέυιάò ôϑò ιέυίϑò

×ñϑóείιðíερòá òí áιϑέϑóέέυ ðñüāñáííá HP Print Screen Utility áέá íá áέòòðρòáòá ôϑί άέέυιά ðíò áìòáíβæáòáέ óòϑί ιέυίϑ òíò òðíεíáέóòρ óáò.

## άέáíüñòúòϑ òíò áιϑέϑóέέý ðñíāñÜíáòíò hp print screen utility

Áεíεíòερòáò óá áíρò áρíáòá áέá íá áέáííñòρòáòá òí áιϑέϑóέέυ ðñüāñáííá HP Print Screen Utility:

1. Ιάòáááβòá óòá [áιϑέϑóέέÜ ðñíāñÜíáòá áέòòðúòρ](#), éáòúðéí éÜíòá éέέé óòí áέóϑδύοϑ ιέυίϑò.
2. ÉÜíòá óέò ðáñáéÜòú áðέéíāÝò áέáíüñòúòϑò ðíò áðέέòíáβòá:
  - **Unload/Load HP Print Screen** (ÉáòÜñāϑòϑ òüñòúòϑò/òüñòúòϑ ðñíāñÜíáòíò HP Print Screen): Άíñāíðíéáβ ρ áðáíñāíðíéáβ òí áιϑέϑóέέý ðñüāñáííá.
  - **Start with Windows** ( \_ íáñιϑ óáòòú ðñííá íá óá Windows): Νòεíβæáé òí áιϑέϑóέέý ðñüāñáííá, ρòá íá íáέéíÜ óáòòú ðñííá íá óá Windows.
  - **Capture screen** (Éρϑϑ óóéáíεíòýðíò ιέυίϑò): Άέòòðρíáé ôϑί áέέυιά ôϑò ιέυίϑò.
  - **Orientation** (ðñíóáíáòíéέóíüò): ΆíáέéÜóóáé òíí íñéæüíóéí ðñíóáíáòíéέóíü íá òíí éáòáéüñòí.
3. ÉÜíòá éέέé óòí OK.

## íäϑāβáò áέóϑδύοϑò

Άέá íá áέòòðρòáòá ôϑί áέέυιά íéáò ιέυίϑò, áéíεíòερòáò óá ðáñáéÜòú áρíáòá:

1. Άáááéüéáβòá üóé í áέòòðúòρò HP áðíòáéáβ òíí ðñíāðééāíÝíí áέòòðúòρ òíò òðíεíáέóòρ óáò.
2. Òíðíéáòρòáò óòϑ éρêϑ áέóüāíò ðñāñòβ íāāÝéíòò Letter ρ A4.
3. ÉÜíòá Ýíá áðü óá ðáñáéÜòú:
  - Άέá íá áέòòðρòáòá ιέüééϑñϑ ôϑί áðέóÜíáéá āñāáóβáò: ðáòρòáò òí ðερêòñí **Print Screen** (Άέóϑδύοϑ ιέυίϑò) óòí ðεϑéòñíéüáéí.
  - Άέá íá áέòòðρòáòá íüíí òí áíñāñü ðáñÜεòñí: ðáòρòáò òí ðερêòñí **Alt** óáòòú ðñííá íá òí ðερêòñí **Print Screen**.



# ἄοῖάοῦοῦοῦ ἄοῦῖάοῦοῦ ἄῖῖῖῖῖῖῖῖῖῖ ἄῖῖ ἄοῦῖάοῦοῦ ἄῖῖῖῖῖῖῖῖῖῖ

## ἄοῦῖάοῦ ἄῖῖῖῖῖῖῖῖῖῖ

ῶ ἄοῦῖάοῦ ἄῖῖῖῖῖῖῖῖῖῖ ἄῖῖῖῖ ῶ ῖῖῖῖῖῖῖῖῖῖ ῶ ἄοῖάοῦοῦοῦ ἄῖῖ ἄῖῖῖῖῖῖῖῖῖῖ. Ἴ ἄῖῖῖῖῖῖῖῖῖῖ ἄῖῖῖῖῖῖῖῖῖῖ ἄῖῖῖῖῖῖῖῖῖῖ ῖῖῖῖ ἄῖῖῖῖῖῖῖῖῖῖ ῖῖῖ ἄῖῖῖῖῖῖῖῖῖῖ.

## ἄοῦῖάοῦ ἄῖῖῖῖῖῖῖῖῖῖ

Ἄῖῖῖῖῖῖῖῖῖῖ ῶ ῶ ἄοῖάοῦοῦοῦ ἄῖῖῖῖῖῖῖῖῖῖ ἄῖῖῖῖῖῖῖῖῖῖ ἄῖῖ ἄῖ ῖῖῖῖῖῖῖ ῖῖῖ ἄῖῖῖῖῖῖῖῖῖῖ ῶ ἄῖῖῖῖῖῖῖῖῖῖ ῖῖῖῖῖῖῖῖῖῖ ῖῖῖῖῖῖῖῖῖῖ ῖῖῖῖῖῖῖῖῖῖ ῖῖῖῖῖῖῖῖῖῖ ῖῖῖῖῖῖῖῖῖῖ ῖῖῖῖῖῖῖῖῖῖ ῖῖῖῖῖῖῖῖῖῖ ῖῖῖῖῖῖῖῖῖῖ ῖῖῖῖῖῖῖῖῖῖ ῖῖῖῖῖῖῖῖῖῖ ῖῖῖῖῖῖῖῖῖῖ ῖῖῖῖῖῖῖῖῖῖ.

Ἄῖῖῖῖῖῖῖῖῖῖ ἄῖῖῖ ῶ ἄῖῖῖῖῖῖῖῖῖῖ ἄῖῖ ἄῖ ἄῖῖῖῖῖῖῖῖῖῖ ῶ ῖῖῖῖῖῖῖῖῖῖ ἄῖῖῖῖῖῖῖῖῖῖ ῶ ἄῖῖῖῖῖῖῖῖῖῖ:

1. Ἴῖῖῖῖῖῖ ῶῶῶ ῖῖῖῖῖῖῖῖῖῖ [ῶῶῶῖῖῖῖῖῖῖῖῖῖ ῶῶῶ ἄῖῖῖῖῖῖῖῖῖῖ](#).
2. Ἐῖῖῖῖ ῖῖῖῖ ῶῶῶ Ἄῖῖῖῖῖῖῖῖῖῖ ἄῖῖῖῖῖῖῖῖῖῖ.
3. Ἐῖῖῖῖ ῖῖῖῖ ῶῶῶ Ἄῖῖῖῖῖῖῖῖῖῖ.
4. Ἄῖῖῖῖῖῖῖῖῖῖ Ἄῖῖῖῖῖῖῖῖῖῖ ῶῶῶ ἄοῖάοῦοῦοῦ ἄῖῖῖῖῖῖῖῖῖῖ ἄῖῖῖῖῖῖῖῖῖῖ ῶῶῶ ῶῖῖῖῖῖῖῖῖῖῖ.
5. Ἐῖῖῖῖ ῖῖῖῖ ῶῶῶ Ἄῖῖῖῖῖῖῖῖῖῖ ῖῖῖ ῶῶῶ ῶῶῶῖῖῖῖῖῖῖῖῖῖ ῖῖῖῖῖῖῖῖῖῖ OK.

# Îâêéíþíôáò (hp deskjet 5150)



Ãéá íéá ãáíéèþ ðãñéãñáöþ òúí äðíáðíðþðúí òíð áéðððúðþ éáé òíð ðñíáéñãðééíý áíáñðþíáðíð áéðýðúóçð óá äýí ùðáéð, èÛíðá éééé [âäþ](#).

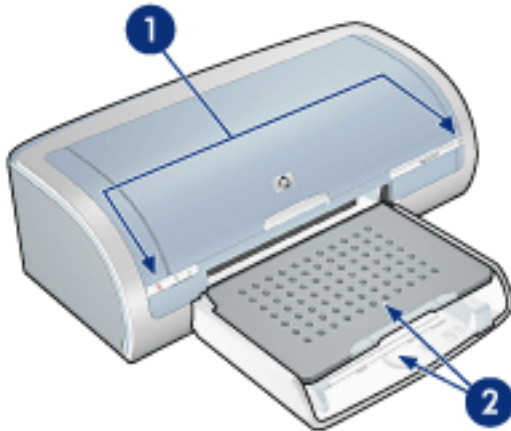
ÈÛíðá éééé óðí éáðÛéèçèí èÝíá ðãñáéÛðú ãéá òçí ðãñéãñáöþ íéáð äðíáðúðçðáð òíð áéðððúðþ:

- [èíðíðéÛ éáé òððáéíÝð áíáãþíáéð](#)
- [èþéáð ÷ áñðéíý](#)
- [éáððéÝð áéðýðúóçð](#)
- [áðãñééúð òñúðíð éáéðíðñãáð](#)

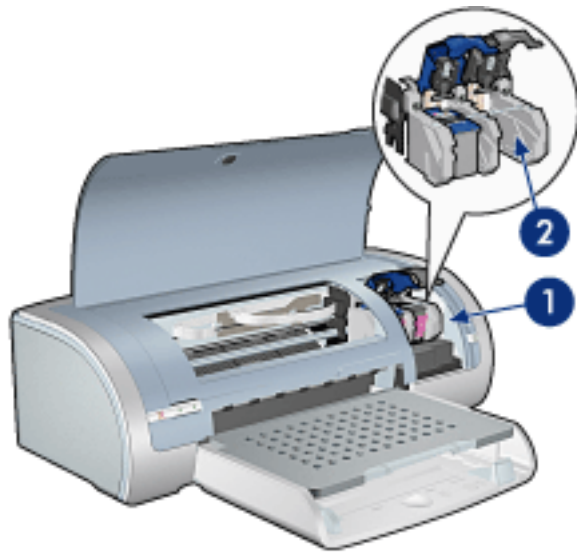
Ãéá íéá ðãñéãñáöþ òíð ðñíáéñãðééíý áíáñðþíáðíð áéðýðúóçð óá äýí ùðáéð, èÛíðá éééé [âäþ](#).

# ÷áñáêôçñéóôéêÛ ôïõ âêôõðùôÞ

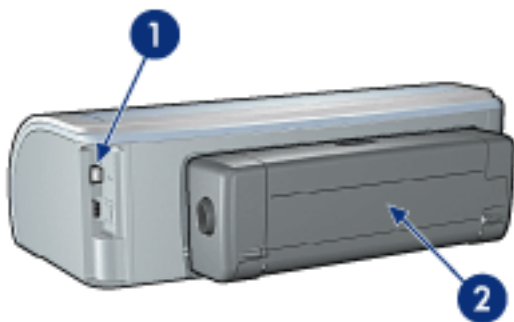
Ï áêôõðùôÞò HP áéáèÝòáé áñêáòÛ ÷áñáêôçñéóôéêÛ òá ïðïßá êáêéóðïýíï ççï áêôýðùóç áðêéïùòáñç êáé áðïòáêáóïáóéêúòáñç.



1. êïðïðéÛ êáé òùòáêéÝò áñááßïáéò
2. èÞêáò ÷áñêéíý



1. êáòáéÝò áêôýðùóçò
2. áòáñéêúò òñúðïò êáéðïðñáßáò

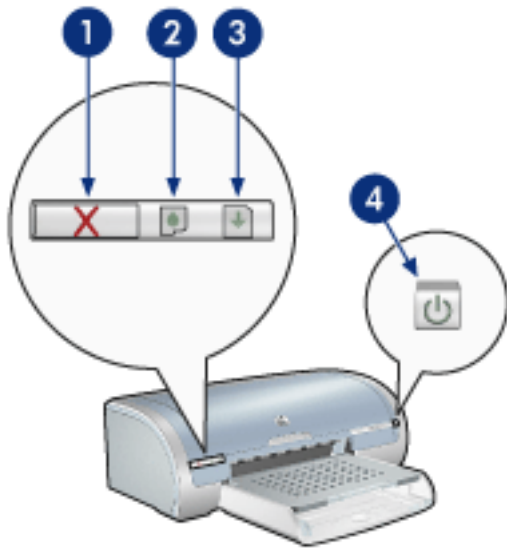


1. αόίαôüôçôά όύίαάόçò

2. òìβιά άóóüìάóçò άέóýðüóçò óά äýì ùøάέò (ðñíáέñάóέέü)

# Επιϊοιδεΰ εαε ουοαειΰο αιααβιαεο

× ηςοειϊοιδεΰοα οα επιοιδεΰ οιο αεοοδουοτ αεα ια αιαηαιοιδεΰοαα εαε ια αδαηαιοιδεΰοαα οη αεοοδουοτ, ια αεοηποααα ιεα ηηααοβα αεογδουοτ εαε ια αδαηαεειποααα ιεα ηηααοβα αεογδουοτ. Ιε ουοαειΰο αιααβιαεο οιο αεοοδουοτ αδεοτλαβηοι οτ εαοϋοααοτ οιο αεοοδουοτ.



1. επιοιδεΰ αεγνυοτ 2. ουοαειΰ ΰιααεις εαοϋοααοτ εαοαεπο αεογδουοτ 3. επιοιδεΰ οοηΰ+εοτ 4. επιοιδεΰ εαεοιοηαβαο

## Επιοιδεΰ αεγνυοτ αεογδουοτ

Δαοποααο οη επιοιδεΰ αεγνυοτ αεογδουοτ αεοηποαααε τ οηΰ+ηοα ηηααοβα αεογδουοτ.

## οηηαιηη εαε ουοαειΰ ΰιααεις εαοϋοααοτ εαοαεπο αεογδουοτ

τ ουοαειΰ ΰιααεις εαοϋοααοτ εαοαεπο αεογδουοτ, αηϋααε τ [αιαηαιοαηηαε](#) ηοαη ιεα εαοαεπο αεογδουοτ αδαεοαβ οΰηαεο.

## Επιοιδεΰ εαε ΰιααεις οοηΰ+εοτ

τ ουοαειΰ ΰιααεις οοηΰ+εοτ αιαηαιοαηηαε, ηοαη δηΰδαε ια αεοαεαοοαβ εϋδηεα αηΰηααεα, ηδουο αεα δαηϋααεαηια ια οηοηεαοτεαβ +αηοβ τ ια αδηεαοαοοαεαβ τ αηοηεηπο +αηοειϋ. ηοαη αδηεαοαοοαεαβ οη δηηαετλα, δαοποαα οη επιοιδεΰ οοηΰ+εοτ αεα ια οοηα+βοααα οτ αεογδουοτ.

## Επιοιδεΰ εαε ουοαειΰ ΰιααεις οηηοηαιοαβαο

Οη επιοιδεΰ οηηοηαιοαβαο αιαηαιοιδεαβ εαε αδαηαιοιδεαβ οηη αεοοδουοτ. Αοηϋ δαοποααα οη επιοιδεΰ οηηοηαιοαβαο, +ηαεϋαηηοαε ιαηεεϋ ααοοαηηεαδδα ηυο ηοηο αιαηαιοιδετεαβ η αεοοδουοτ.

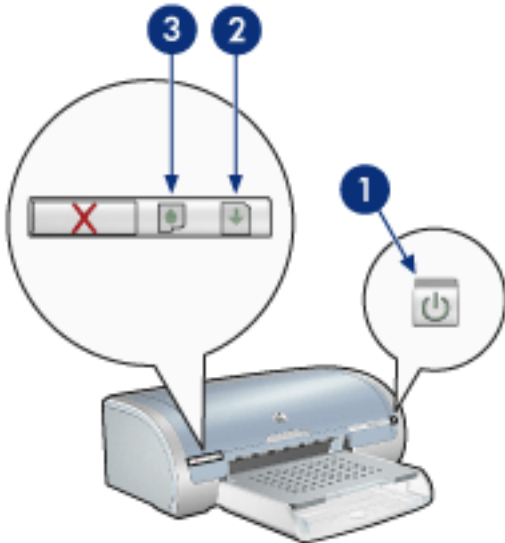
Ç òùòáéíP Ýíááéíç òñìòìáìóßáò áíááìóáPíáé ùóáí ì áéòòðùòPò áéòáéàß èÛðíéá äéáäééáóßá.

**Ðñìòì÷P!** ×ñçóéìðíéáßòá ðÛíóá òì èìòìðß òñìòìáìóßáò áéá íá áíáñáìðíéPóáòá éáé íá áðáíáñáìðíéPóáòá òìí áéòòðùòP. Ç ÷ñPóç ðíèyðñéæìò, áéÛóáíçò ðñìóóáóßáò éáòÛ òùí áéáéòìÛíóáùí òçò óÛóçò P áéáéùðòç òìß÷ìò áéá òçí áíáñáìðìßçòç éáé òçí áðáíáñáìðìßçòç òìò áéòòðùòP ìðìñáß íá ðñìéáéÝóáé áéÛáç óòìí áéòòðùòP.

# Γέ οὐοάείΥò áíääßíáέò òĩò áέòòδòòP áíÛâĩòí P áíáâĩòâPĩĩòí

## òέ òçíáßĩĩòí íέ οὐοάείΥò áíääßíáέò

Γέ οὐοάείΥò áíääßíáέò òðĩääέέĩγĩòí òçí έáòÛóóáóç òĩò áέòòδòòP.



1. οὐοάείP Ýíääέĩç έáέòĩòñáßáò 2. οὐοάείP Ýíääέĩç òóĩÝ÷έóçò 3. οὐοάείP Ýíääέĩç έáòÛóóáóçò έáòáέPò áέòγδòòçò

## ç οὐοάείP Ýíääέĩç òñĩòĩáĩòßáò áíáâĩòâPíáέ

ĩ áέòòδòòPò áòĩέĩÛæáòáέ íá áέòòðPóáέ

Ç οὐοάείP Ýíääέĩç òóáíáòÛ íá áíáâĩòâPíáέ, ùòáí ĩ áέòòδòòPò Ý÷áέ έÛááέ ùέá òá áääĩĩÝíá.

## ç οὐοάείP Ýíääέĩç òóĩÝ÷έóçò áíáâĩòâPíáέ

ĩ áέòòδòòPò ìðĩñáß íá Ýíáέíá áδò ÷áñòß

1. ÒĩðĩέáòPóòá ÷áñòß òóç έPêç áέóúáĩò.
2. ÐáòPóòá òĩ έĩòĩðß ÒóĩÝ÷έóçò ðĩò áñßóέáòáέ òóçí ðñùóĩòç òĩò áέòòδòòP.

áíáÝ÷áòáέ íá Ý÷áέ ðñĩέέçέáß áĩðέĩέP ÷áñòέĩý

ÁέĩέĩòέPóòá òέò ðáñáέÛòò ïäçáßáò áέá òçí [áðĩέáòÛóóáóç òçò áĩðέĩέPò ÷áñòέĩý.](#)

## ç οὐοάείP Ýíääέĩç έáòÛóóáóçò òçò έáòáέPò áέòγδòòçò áíÛááέ P áíáâĩòâPíáέ

áÛí ç έò÷íßá áßíáέ áíáĩĩÝĩç έáέ ááí áíáâĩòâPíáέ

ΆεΎαίσα άΎί σα εΎδία έασαεΎ άεόδουόο δδΎñ÷άε ÷άιçεΎ οóΎειç ιάεάειΎ.

ΆΎί σα εΎδία άδϋ όεό έασαεΎ άεόδουόο άβίαέ ÷άιçεΎ ç οóΎειç ιάεάειΎ, άίάοΎσα ίΎδϋδ δñΎδάέ ίά άίόέέάσαόόΎάά όçί έασαεΎ άεόδουόο.

Άί έάιβά έασαεΎ άεόδουόο άάί Ύ÷άέ ÷άιçεΎ οóΎειç ιάεάειΎ, δάόΎσα όί έίδιδβ οόίΎ÷έόç. ΆΎί ç οϋσαείΎ Ύίαάείç έάοΎσαόç όçδ έασαεΎ άεόδουόο δάñάίΎίάέ άίάιΎίç, εΎσαά όί άεοδουόΎ έεοϋ έάέοιόñάβαδ έάέ, έάουδέί, έάέ δΎέέ σα έάέοιόñάβά.

**άΎί ç εϋ÷ίβά άβίαέ άίάιΎίç έάέ άίάάίόάΎίάέ**

Άάάέϋέάβσα ϋέΎ Ύ÷ίόί άάέάσαόσαεάβ ίέ οϋόΎΎ έασαεΎ άεόδουόο.

ΆΎί, ϋάί ç οϋσαείΎ Ύίαάείç Ύñ÷έσα ίά άίάάίόάΎίάέ, άεοδΎρίασα Ύία Ύάñάοί ÷ϋñβδ δάñβάñάίά, άείειδεΎσαά όεδ άίΎδ ιαçάβαδ.

Άέάοιñάέέϋ, άείειδεΎσαά σα δάñάέϋου άΎίασα:

1. Άίιβίαά όί άδΎίϋ εΎέοίά όίό άεοδουόΎ, άσαένΎσαά όçί έασαεΎ άεόδουόο ίάώñίδ ÷ñΎίαόίδ Ύ όçί οϋδίαñάέέΎ έασαεΎ άεόδουόο, έάουδέί έέάβσαά όί εΎέοίά.
2. ΈΎίσα Ύία άδϋ σα δάñάέϋου:
  - ο. ΆΎί ç οϋσαείΎ Ύίαάείç άίάάίόάΎίάέ: Άίιβίαά όί άδΎίϋ εΎέοίά, άδάίάοίδίαόΎσαά όçί έασαεΎ άεόδουόο δίό άσαένΎσαά, έάουδέί άσαένΎσαά όçί έασαεΎ άεόδουόο όñέΎ ÷ñϋίϋουί. Ιάσαάβσαά όόί άΎία 3.
  - ο. ΆΎί ç οϋσαείΎ Ύίαάείç άβίαέ σαçόΎ: ΌδΎñ÷άέ εΎδίαέ δñϋάέçία ίά ίέα έασαεΎ άεόδουόο δίό άσαένΎσαά. Ιάσαάβσαά όόί άΎία 3.
3. Έάέñβσαά ίç άόοίάσα όçί έασαεΎ άεόδουόο.

Άοίώ έάέñβσαάά όçί έασαεΎ άεόδουόο, άδάίάοίδίαόΎσαά όçί όόί άεοδουόΎ.

ΆΎί ç οϋσαείΎ Ύίαάείç έάοΎσαόç όçδ έασαεΎ άεόδουόο όόί÷βσαέ ίά άίάάίόάΎίάέ, άίόέέάσαόόΎάά όçί έασαεΎ άεόδουόο.

**ϋέάδ ίέ οϋσαείΎΎ άίάάβίαέδ άίάάίόάΎίόί**

βσαδ ÷ñάέϋάσαέ ίά άδάίάέέείΎσαάά όίί άεοδουόΎ

1. ΔάόΎσαά όί έίδιδβ όñίόίάίόβαδ άέα ίά σαΎσαάά όίί άεοδουόΎ έάέ, όçç οόίΎ÷άέα, δάόΎσαά όί έίδιδβ όñίόίάίόβαδ άέα ίά άδάίάέέείΎσαάά όίί άεοδουόΎ.
- Άί ίέ οϋσαείΎΎ άίάάβίαέδ όόί÷βάειόί ίά άίάάίόάΎίόί, δñí÷ϋñΎσαά όόί άΎία 2.
2. ΔάόΎσαά όί έίδιδβ όñίόίάίόβαδ άέα ίά σαΎσαάά όίί άεοδουόΎ.
3. ΆσαένΎσαά όί έάεΎάεί ñάώίαόίδ όίό άεοδουόΎ άδϋ όçί δñβάέ.
4. ΆδάίάοίάΎσαά όί έάεΎάεί ñάώίαόίδ όίό άεοδουόΎ όόçί δñβάέ.
5. ΔάόΎσαά όί έίδιδβ όñίόίάίόβαδ άέα ίά άίάñάίδίαέΎσαάά όίί άεοδουόΎ.



# Αιθέρητ ÷άνοείγ

## αειϊοεβόα όα δαήαέÛου άβιαόά

1. Δάοβόα όι ειϊοιβ όοίγ÷έοçò.
2. ΆÛι άεοοδβιαόά άοέέγóaò, άάάάέυεάβóa ùοέ άái ίάεüέεçóa εÛδία άοέέγóa άδù όι öýέει άοέέάοβί έάεβò δαήιγóa άδù όιί άεοοδùοβ.

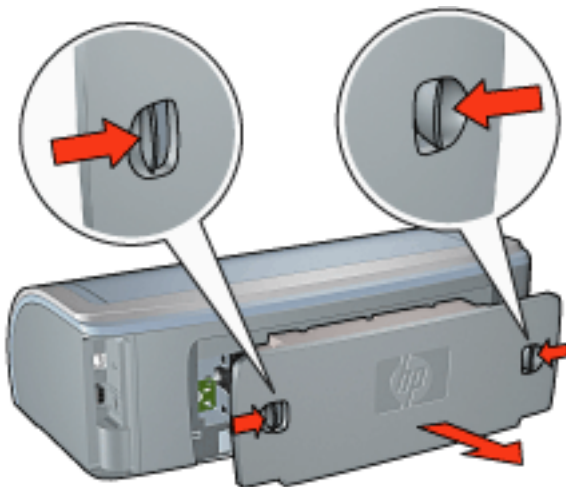
## άÛι ç αιθέρητ ÷άνοείγ άái γ÷άέ άδίαόάόόάέάβ

όοίί άεοοδùοβ άái άβιαέ όοίαάάίγίί γία άιÛñοçία άòòìάòçò άέöýδùοçò όά άγί üøάέò.

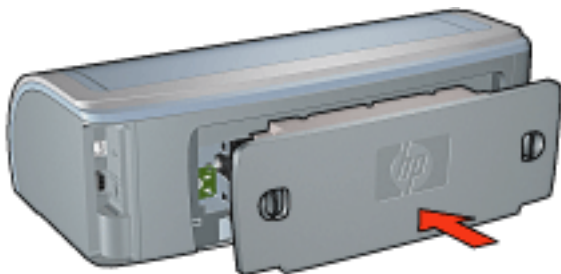
όοίί άεοοδùοβ άβιαέ όοίαάάάίγίί γία άιÛñοçία άòòìάòçò άέöýδùοçò όά άγί üøάέò.

όοίί άεοοδùοβ άái άβιαέ όοίαάάάίγίί γία άιÛñοçία άòòìάòçò άέöýδùοçò όά άγί üøάέò.

1. Δέγóa όά άγί ειϊοδβιαόά διò άñβοείíοάέ όοçί δβòü έýñά δñüóάάóçò όιò άεοοδùοβ όι γία δñìò όçί δέάοñÛ όιò Ûέέιò έάέ, όοç όοίγ÷άέά, άöάέñγóa όç έýñά.



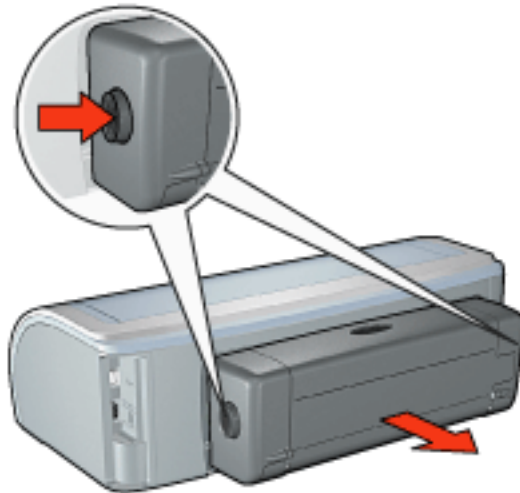
2. Άδίαόάόόβόα όçί αιθέρητ ÷άνοείγ άδù όι δβòü ίγñìò όιò άεοοδùοβ έάέ όοç όοίγ÷άέά όιδίαόβόα ίάίÛ όçί δβòü έýñά δñüóάάóçò.



3. ΔαôΠóôâ ôĩ êĩôĩðß óôĩÝ ÷ éóçò.
4. ÔôðΠóôâ ôĩ Ýáãñáôĩ.

óôĩĩ áêôôðùòΠ áβĩáé óôĩáããáĩÝĩĩ Ýĩá áĩÛñòçĩá áôôùĩáôçò áêôýðùóçò óá äýĩ ùøáéò.

1. ΔαôΠóôâ óá êĩôĩðéÛ óóçĩ áñéóôãñΠ éáé óç äáĩéÛ ðéãóñÛ ôĩò áĩáñòΠĩáôĩò áôôùĩáôçò áêôýðùóçò óá äýĩ ùøáéò éáé ìáòÛ áôáéñÝóôâ ôĩ ÷ áñòß áðù ôĩĩ áêôôðùòΠ.

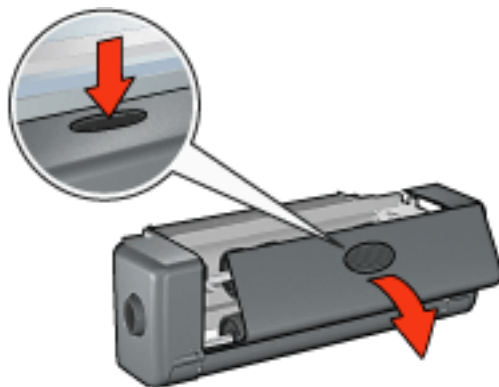


2. ÁôáéñÝóôâ ôĩ ÷ áñòß ðĩò ôô÷úĩ ôðÛñ÷áé óôĩ ðßòù ìÝñĩò ôĩò áêôôðùòΠ.

ÁÛĩ áðĩéáóáóôáéãß ç áĩðéĩèΠ ÷ áñòéĩý, ðñĩ÷ùñΠóôâ óôĩ áΠĩá 3 ðáñáéÛòù.

ÁÛĩ äáĩ áðĩéáóáóôáéãß ç áĩðéĩèΠ ÷ áñòéĩý, ðñĩ÷ùñΠóôâ óôĩ áΠĩá 1 ðáñáéÛòù.

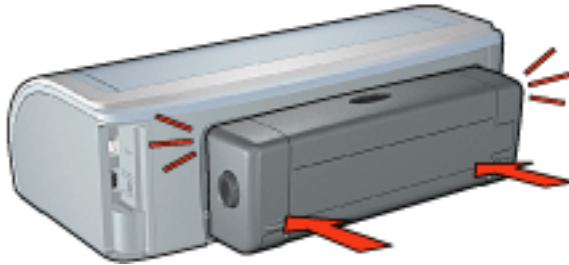
1. ΔαôΠóôâ ôĩ êĩôĩðß óôĩ áðÛĩò ìÝñĩò ôĩò áĩáñòΠĩáôĩò áôôùĩáôçò áêôýðùóçò óá äýĩ ùøáéò éáé ìáòÛ ÷ áĩçèΠóôâ óç èýñá ðñùóááóçò.



2. ÁôáéñÝóôâ ôĩ ÷ áñòß ðĩò ôô÷úĩ ôðÛñ÷áé áðù ôĩ áĩÛñòçĩá áôôùĩáôçò áêôýðùóçò

óá äýí ùøáέò éáέ ìáòÛ ÷áìçέρóóá όç èýñá ðñúóááόçò.

3. Άðáíáóìðìèáòρóóá όóìí áέòòðùòρ òí áíÛñόçìá áòòùìáόçò áέóýðúóçò óá äýí ùøáέò, ùóúòìò éáέ ìé äýí ðèáòñÝò áóóáέβóìí όόç èÝόç òìòò.



ΈάòÛ όçì òìðìèÝόçόç òìò òìρìáóìò áòòùìáόçò áέóýðúóçò óá äýí ùøáέò όóìí áέòòðùòρ, ìçì ðéÝæáòá óá éìòìðéÛ ðìò òðÛñ÷ìí όóέò ðèáòñÝò òìò òìρìáóìò. ×ñçóéììðìèρóóá óá éìòìðéÛ áòòÛ ìúíí áÛí èÝéáòá ìá áòáέñÝóáòá òí òìρìá áòòùìáόçò áέóýðúóçò óá äýí ùøáέò áðù òìí áέòòðùòρ.

4. Ðáòρóóá òí éìòìðβ óóìÝ÷έόçò.

# ðñĩãëÞĩáôá âêôýðùóçò ÷ ùñßò ðãñéèþñéá

¼ôáĩ âêôððĩáôá ÷ ùñßò ðãñßãñáĩĩá, íá áêéĩòèáßôá óêð ðãñáêÛòù êáðáðèóĩòþñéáð ïäçãßáð:

- Áããáêúèáßôá ùðé õĩ ïÝããéìð ÷ áñòéĩý ðĩò êáéĩñßæáðáé óçĩ áĩáððóóóũĩáĩç êßóðá [ÌÝããéìð](#) óçò êáñòÝéáð [xáñòß/Ðĩéũòçôá](#) óóĩòũĩáß ïá õĩ ïÝããéìð óĩð ÷ áñòéĩý ðĩò áßĩáé õĩðĩèáòçĩÝĩĩ óçç èÞêç áéóúäĩð.
- ÁðééÝĩòá õĩĩ êáðÛèèçéĩ óýðĩ ÷ áñòéĩý óççĩ áĩáððóóóũĩáĩç êßóðá [Þýðĩð](#) óçò êáñòÝéáð [xáñòß/Ðĩéũòçôá](#).
- ÁÛĩ âêôððĩáôá óá èèßĩáéá õĩò áêñé, áðééÝĩòá [ÕççèÞ ðĩéũòçôá](#) áðú õĩ óóĩé ÷ áßĩ [Áêôýðùóç](#) óá èèßĩáéá õĩò áêñé óçò êáñòÝéáð [xñþĩá](#).
- Ìçĩ âêôððĩáôá Ýããñáóá ÷ ùñßò ðãñßãñáĩĩá óóĩĩ [òñũðĩ êáéóĩðñáßáð áðáãñééĩý ïáêáĩéĩý](#). Íá Ý ÷ áðá ðÛĩòĩòá õĩðĩèáòçĩÝĩáð óóĩĩ âêôððùòþ óáð äýĩ êáðáéÝð áêôýðùóçò.

## òĩþĩá óçò òũòĩãñáðßáð áðĩòððĩáôáé á÷ĩÛ.

ç á÷ĩÞ áðĩòýðùóç óóĩãáßĩáé óðá Ûèñá óçò áêôýðùóçò



Áããáêúèáßôá ùðé õĩ òũòĩãñáðèééũ ÷ áñòß äáĩ áßĩáé êòñòũĩÝĩĩ. ÁÛĩ õĩ òũòĩãñáðèééũ ÷ áñòß áßĩáé êòñòũĩÝĩĩ, òĩðĩèáòþóðá õĩ ÷ áñòß óá ïéá ðèáðóéèþ óáéĩýéá êáé êðãßóðá õĩ ðñĩóáêèðééÛ óá êáðáýèðĩóç áĩòßèáòç ïá óçç êýñòùóç, ùóúòĩð õĩ ÷ áñòß áßĩáé áðßðáãĩ. ÁÛĩ õĩ ðñũáèçĩá áðéĩÝĩáé, òũðá ÷ ñçóéĩðĩéþóðá òũòĩãñáðèééũ ÷ áñòß õĩ ïðĩßĩ äáĩ áßĩáé êòñòũĩÝĩĩ.

Áéá ïäçãßáð ó÷áðééÛ ïá óçç áðĩòðáþ õĩð êòñòþĩáðĩð õĩð òũòĩãñáðèééĩý ÷ áñòéĩý, êÛĩòá èéèé [áþþ](#).

ç á÷ĩÞ áðĩòýðùóç óóĩãáßĩáé èĩĩòÛ óðá Ûèñá óçò áêôýðùóçò



ΆΥΙ ς άέογδύοϑ ϱάεϋñέÛæáé ðñííááðóééÛ, óá áðύóóáóϑ ðáñβðíð 1 Ýùð 2,5 Βίóóáð áðü òí Ûéñí òϑò òυòíáñáöβáð, áðé÷áéñρóðá ϱά éÛíáðá Ýíá áðü óá ðáñáéÛòù:

- Òíðíéáðρóðá óòíí áéòððüòρ ιέα [òυòíáñáöééρ éáðáéρ áέóγδύοϑò.](#)
- Άííβίòá òí ðéáβóéí áéáéϋáíð [Éäéϋòϑòáð Æéòððüòρ](#), áðééÝíòá òϑí éáñòÝéá [Ïγðíð ÷ áñòéíý/Ðíéϋòϑá](#) éáé ñðèìβóðá òϑí Ðíéϋòϑá áέóγδύοϑò óòϑ ÌÝáέóòϑ ñýèìέóϑ dpi.
- ÐáñέóðñÝðá òϑí áééϋíá éáðÛ [180 ñíβñáð.](#)

**óòí áííé÷òü ÌÝñíò ιέαò áέóγδύοϑò áìòáíβæííòáé éϋñβááð**



ΆΥΙ áìòáíέóòíýí éϋñβááð óòí òíρíá áííé÷òρò áέóγδύοϑò, ðáñβðíð 2,5 Βίóóáð áðü éÛðíéá áðü óéð áðéíρéáéð ðéáðñÝò ιέαò òυòíáñáöβáð, áðé÷áéñρóðá ϱά éÛíáðá Ýíá áðü óá áðüìáíá:

- Òíðíéáðρóðá óòíí áéòððüòρ ιέα [òυòíáñáöééρ éáðáéρ áέóγδύοϑò.](#)
- ÐáñέóðñÝðá òϑí áééϋíá éáðÛ [180 ñíβñáð.](#)

**ϑ áééϋíá áέòððíáðáé òðü áùíβá**



Άείϊϊοεβρόα όά άίβò άβιαόά, άΰί ç áέέύιά άέοδβρίαέ οδύ άύίβά:

1. ΆόάέñÝóá üεί οί ÷άñòβ άδύ οç èβêç áέούäïð.
2. Οίðιεάòβρόά οί òυοίñáóέέü ÷άñòβ óυóòÛ óç èβêç áέούäïð.
3. Άάάέüèáβóá üóé íé ïäçãíβ ÷άñóéíý áéïðïýí óóáèáñÛ óóá Ûèñá óuí öýéèüí οίð ïÝóíð áέóýðúóçò.
4. Άείϊϊοεβρόά óéð ïäçãíβò οίðιεÝóçóçò ÷άñóéíý áéá οίí öýðí οίð ïÝóíð áέóýðúóçò.

### ç áέóýðúóç Ý÷áέ άίαðééýìçοί ðáñβáñáíá

áéá οίðð ðáñέóóúòáñíðð öýðíðð òυοίñáóέéíý ÷άñóéíý



Άΰί ç áέóýðúóç Ý÷áέ άίαðééýìçοί ðáñβáñáíá, óυóá [ááéíííβρόá οίí áέοδúòð](#).

Άΰί άέοδβρίαέ Ýία Ýáñáοí óá äýí üðáéð, áέοδβρόá οί Ýáñáοí [ìç áóòüíáóá](#) άíòβ áéá áóòüíáóá..

áéá òυοίñáóέέü ÷άñòβ ïá áðíóðβíáç ðñíáíí÷β

Άΰί οί ðáñβáñáíá áíòáíβæáóáé èÛòú áδύ οçí áðíóðβíáç ðñíáíí÷β, óυóá áóáéñÝóóá óçí ðñíáíí÷β.



ΆΥί οί δαήβαήάίά άίόάίβαέάόάέ δΥίυ άδύ όçί άδίοδρίάç δήιήί÷P, όύόά [άέείίίίPόόά όίί άέόόδύόP](#).



### ίίόάέίγñάò áδύ ίάέΥίέ

ΆέίέίόεPόόά όά άίPò άPιάόά άΥί άίόάίβαέίόάέ ίίόάέίγñάò áδύ ίάέΥίέ όόί δβόυ ίΥήíò όύί άέόόδPάύί P όά ÷ άñόέΥ έίέέΥίά ίάόάίγ όίόò.

1. Άίίβίόά όί δαήΥεόήί áέάέύάίò [Άόίάόύόçόάò áέά δήί÷ύñçίΥίίòò](#).
2. ΊάόάέείPόόά όί ñòείέόόέέü ×ñύíò óóάάίPιάόíò δήíò όçί άδέέίāP Δάñέόóύόάñíò.
3. ΊάόάέείPόόά όί ñòείέόόέέü Δίόύóçόά ίάέάίέίγ δήíò όçί άδέέίāP ΊέέñP.



Όά ÷ήPιάόά όçò áέέύίάò άίáΥ÷άόάέ ίά άβίίόί δέί άίίέέóÜ.

4. ΈΥίόά έέέέ όόί OK.

Άί άίάέίέίόεPόόάέ ίά δαήίόόέÜæάόάέ όί δñüæçιά:

1. Ἀνάειν Ἰσοῦσά οἱ ἰῆοῖ ἀέοῦδῶοῦοῦ ÷ ùñβò ðãñéèρñéá éáé Ἰðáéóá οἰðìèàòρóòá áðèù ÷ áñòβ óòç èèèç áέóúäìò.
2. Δέῦσοῦá éáé èñáòρóòá ðáòçìῆῖ οἱ èìòìðβ **Óοῖῆ÷έóç**, ἰῆ÷ñé ἱ áέòòðῶòòò ìá áñ÷βóáé ìá áέòòðρῖáé ìéá äìèéìáóóéèèρ óáèβáá éáé, óòç óοῖῆ÷áéá, áòρóòá οἱ èìòìðβ.
3. ἈðáíáèÜááòá οἱ áρῖá 2 ἰῆ÷ñé ç äìèéìáóóéèèèρ óáèβáá ìá ἱçí Ἰ÷áé ἱìòòæìῆñò áðῶ ìáèÜíé óοῖ ðβóù ἰῆñìò οἱò ÷ áñòéìῆ.



# öýëáíç êáé ìáôá÷áßñéóç òùôiãñáöééü ÷áñôéíý

Áείεϊοεβρόα̂ áóóÿò óεò ìαçãβãò áεά íá áεάóçñβóáòá òçί ðíεúòçòá òυί òυôiãñáöéεβί ÷áñôéβί HP.

## öýëáíç

- Íá ööëÛóóáòá òι òυôiãñáöééü ÷áñôβ óá óññááεæùìáíç ðεάóóéεβ óáéíýεά, óοι εϊòòβ òçò áñ÷éεβò óóóεáòáóβáò òιò. Íá ööëÛóóáòá òι óóóεáòáóιÿíι òυôiãñáöééü ÷áñôβ óá áðβðáαç áðéòÛíáεά, óá øò÷ñü ÷βñι.
- ¼óáí áβóóá Ýοιέιιέ íá áεòðβóáòá, áóáεñÿóóá ìυíι òι ÷áñôβ ðιò óειðáγáòá íá ÷ñçóéιιðιέβóáòá Ûíáóá. ¼óáí óáεáεβóáòá òçί áεòýðυóç, áðáíáòιðιεáòβóóá òι òò÷ύι á÷ñçóéιιðιβçòι òυôiãñáöééü ÷áñôβ óòçί ðεάóóéεβ óáéíýεά.
- Ìçί áòβíáòá òι á÷ñçóéιιðιβçòι òυôiãñáöééü ÷áñôβ óòç εβεç ÷áñôéíý òιò áεòðòυòβ. Òι ÷áñôβ áíáÿ÷áóáé íá áñ÷βóáé íá εñòβíáε, ðñÛáíá òι ìðιβι ìðιñáβ íá ìáεβóáé òçί ðíεúòçòá òυί òυôiãñáöéβί óáð.

## ìáôá÷áßñéóç

- Íá εñáòÛóá ðÛíοιòá òι òυôiãñáöééü ÷áñôβ áðυ óá Ûεñá. Òá ááεòöééü áðιòðβíáóá óοι òυôiãñáöééü ÷áñôβ ìðιñáβ íá ìáεβóιòι òçί ðíεúòçòá òçò áεòýðυóçò.
  - ΆÛι ìε áυίβáò òιò òυôiãñáöééíý ÷áñôéíý εñòββóιòι ðáñéóóυòáñι áðυ 10 mm β 3/8 òçò βίòóáò, εóεβóóá òι ÷áñôβ òιðιεáòβíóáò òι óá óññááεæùìáíç óáéíýεά öýëáíçò, εáòυðéι εðεβóóá òç óáéíýεά óòçί Ûεñç áíυò òñáðáεéíý, ùóυòιò òι ÷áñôβ áβíáé áðβðááι.
- Òι òυôiãñáöééü ÷áñôβ εά ðñÿðáé íá áβíáé áðβðááι ðñéι áðυ òçί áεòýðυóç.

# Άειγιώτικος ούι εαοάεπι αέογδύοχο

Ι αέοδδύοπο άάειγίωάβ αοοιίαοά οέο εαοάεγδύο αέογδύοχο ιαοϋ αδϋ οçi οιδιέγδύοχο εάειγίωάεαο εαοάεπο αέογδύοχο. Ιδιναβδσ αδβδχο ία άάειγίωάοά οέο εαοάεγδύο αέογδύοχο εϋδιέα ϋεεç οδέαιπ, αέα ία αέαοάεβδσά αγέοέοχο διέυδχδά αέογδύοχο.

Άέα ία άάειγίωάοά οέο εαοάεγδύο αέογδύοχο:

1. Οιδιέαδδύοά ίέα οοιβαά αδεγί εαδειγί + αηδειγί οοç επεç αέοϋαιδ.
2. Ιαοάαβδσά οοçi δανϋαηαοι [οοιδπñçοç οιο αέοδδύοπο](#).
3. Αδεέγίωά [Άάειγιώτικος αέοδδύοπο](#).
4. Αδεέγίωά [Άάειγιώτικος](#) εάε οοç οοίγ + αέα αειειδδδύοά οέο ιαçaβδσ διο αιοαίβαειδδάε οοçi ιεϋιç.

# ἵς ἀοὐϊάοιὸ ἐἀεἰἡέοιῦὸ οὐί ἐἰῶἄἔπι ἄἔοῦδουόç

Ἄῦί ἱ ἄεοῶδουὸπ ÷ ἡççóεἰἰῶἰἔἄβῶἄἔ ὁἄ ῶἄἡἔἄῦἔἔἱ ἰἄ ὁἔῦἱç, ἰἔἔἡἡ ῶἰούῶçῶἄ ἄἡἡἔῦὸ ἄἰἄῦ÷ἄῶἄἔ ἰἄ ὁῶῶῶἡἄῶῶἄἄ ῶῦἱῦ ὁῶἔῶ ἄῶἄῶῦῶ ὁçῶ ἔἄῶἄἔἡῶ ἄἔοῦδουόç.

## ἄῶἄἡἄβῶçῶἄ ἔἄἔἡἡἔῶἔἔῦ ὁἔἔἔῦ

Ἄἔἄ ἰἄ ἔἄἔἡἡῶἄῶἄ ὁἔῶ ἔἄῶἄἔῦῶ ἄἔοῦδουόç, ἔἄ ÷ ἡἄἔἄῶῶἄἄῶἄ ὁἄ ῶἄἡἄἔῦῶ:

- Ἀῶἰῶἄἄἱῦἱ ἰἄἡῦ (ὁἱ ἰἄἡῦ ἄἡῦῶçῶ ἄἰἄῦ÷ἄῶἄἔ ἰἄ ῶἄἡἔῦ÷ἄἔ ἡῦῶἰῶ ἰἔ ἰῶἱἄἱἔ ἰῶἱἡἄἄ ἰἄ ῶἡἱἔἄἔῦῶἰῶ ἄἔῦἄç ὁῶçἱ ἔἄῶἄἔἡ ἄἔοῦδουόç)
- Ὀἄἰῶἱ ἄῶῦ ἄἰἰἄῦἔἔ ἡ ῦἔἔἱ ἰἔἔἄἔῦ, ÷ ἡἡἄῶ ÷ ἡἱῦἄἔ ὁἔἔἔῦ ῶἰῶ ἄἄἱ ἔἄ ἔἱἔἔἡῶἄἔ ὁῶçἱ ἔἄῶἄἔἡ ἄἔοῦδουόç.

Ῥἡἱῶῦ÷ἄῶἄ ἰἄ ἵç ἔἄἡῡῶῶἄ ἰἄ ἰἄἔῦἱἔ ὁἄ ÷ ῦἡἔἄ ἡ ὁἄ ἡἱῦ÷ἄ ὁἄῶ ἔἄἔἡῶ ἔἄἔἡἡἄἔἄῶἄ.

## ῶἡἰῶἰἔἰἄῶἄ ἄἔἄ ἔἄἔἡἡἔῶἰῦ

1. Ῥἄῶῡῶἄ ὁἱ ἔἱῶἰῶἄ ῶἡἰῶἰἔἰἄῶἄ ἄἔἄ ἰἄ ἄἰἄἡἄἰῶἰἔῡῶἄῶ ὁἱἱ ἄἔῶῶῶῶῡῡ ἔἄἔ ὁῶç ὁῶἱῦ÷ἄἔἄ ὁçἔῡῶἄ ὁἱ ἔῦἔῶἱἄ ὁἰῶ ἄἔῶῶῶῶῡῡ.
2. Ἀῶἄἔἡῦῶἄ ὁἔῶ ἔἄῶἄἔῦῶ ἄἔοῦδουόç ἔἄἔ ὁἰῶἱἔἄῡῶἄ ὁἔῶ ῶῦἱῦ ὁἄ ῦἱἄ ἔἡἱῦῶἔ ÷ ἄἡῶἄ ἰἄ ὁçἱ ῶἔῦἔἄ ὁῦἱ ἄἔἡἰῶῶῶῦἱ ὁἡἡἰἱῦἱç ῶἡἰῶ ὁἄ ἄῶῦἱῦ.



Ἴçἱ ἄῶἡἰῶἄ ὁἔῶ ἔἄῶἄἔῦῶ ἄἔοῦδουόç ῦἱῦ ἄῶῦ ὁἱἱ ἄἔῶῶῶῶῡῡ ἄἔἄ ῶἄἡἔῶῶῶἄἡἱ ἄῶῦ 30 ἔἄῶῦ.

## ἰἄçἄἄἄῶ ἔἄἔἡἡἔῶἱῦ

1. Ἄἡῦἰῶἄ ἄἔἄῶἡῦ ἰἄ ἄῶἰῶἄἄἱῦἱ ἰἄἡῦ ῦἱἄ ὁἄἰῶἱ ἄῶῦ ἄἰἰἄῦἔἔ ἔἄἔ ῶἔῦῶἄ ὁἱ, ῡῶἄ ἰἄ ἄῶἱἄἔἡῶἱἔἄἄ ἄῶῦ ἄῶῶῦ ç ὁῶ÷ῦἱ ῶἄἡῡῶῶἄἔἄ ἰἄἡἱῦ.
2. Ὀἔἱῶῶῡῶἄ ὁἔῶ ÷ ῦἔἔἔἱἄῶ ἄῶἄῶῦῶ ὁçῶ ἔἄῶἄἔἡῶ ἄἔοῦδουόç ÷ ἡççóεἰἰῶἰἔἱῡῶἄ ὁἱ ὁἄἰῶἱ ἄῶῦ ἄἰἰἄῦἔἔ.



Ἴçἱ ἄἄἄἄἄῶἄ ὁἄ ἄἔἡἰῶῡῶἔἄ ἰἄἔἄἱ῱ῦ ὁῦἱ ἔἄῶἄἔἡῶ ἄἔοῦδουόç. Ὀἱ ῦἄἄἔἰἄ ὁῦἱ ἄἔἡἰῶῶῶῦἱ ἰἄἔἄἱ῱ῦ, ἔἄ ῶἡἱἔἄἔῦῶἄἔ ῦἰῶἡἱç, ἄῶῶἱ÷ἄἄ ὁἰῶ ἰἄἔἄἱ῱ῦ ἔἄἔ ἔἄἔῦῶ çἔἄἔῶἡἔἔῦῶ ὁῶἱἄῦῶἔῶ.



1. εαεαηβοα ιυηι οεδ +Υεεεαδ αδασΥδ

ΑδαιαεUaαα αοοP οç αεαεεααοβα, Υυδ υοιο ια ιçι οδUη+ιοι οδιεαβιιαα ιαεαειγ  
P οευιç οα εαεαηυ οαιδυι.

3. ΟιδιεαοPοα οεδ εαοαεΥδ αεογδουοçδ οοιι αεοδδυοP, εαουδει εεαβοα οι αδUιυ  
εUεοιια οιο αεοδδυοP.

# ἀοάβñάοç ιἀεάίεϊγ ἀδῦ οἱ ἄΥñιά εἀέ οά ñιγ÷ά

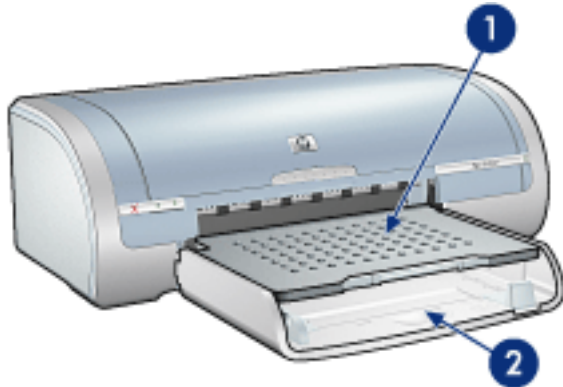
Άεϊεϊοεβρόά οεò ðáñáεῤου ἰαçaβὰò áεά ἰά ἀοάεñγóαòá ιἀεῤίε ἀδῦ οἱ ἄΥñιά εἀέ οά ñιγ÷ά:

ἀεά ἰά ἀοάεñγóαòá ιἀεῤίε ἀδῦ...	εῤίόá ἀòòῦ...
ἄΥñιά	Ἐγῖάòá οçί ðáñéι÷β οóçί ἰðιβά Υ÷άέ ðγóáé ιἀεῤίε ἰά εἀεάíóεéῦ οάðιγίε.
εἀòεῤ òòῤοίáòá	Ἐγῖάòá οἱ γóáοίá ἰά <b>εñγι</b> ἰáñῦ ÷ñçóéιιðιéπíóáò εἀòεάíóεéῦ ἰά ÷εβñéι.
÷ñιιáóéóòῤ òòῤοίáòá	Ἐγῖάòá οἱ γóáοίá ἰά <b>εñγι</b> ἰáñῦ ÷ñçóéιιðιéπíóáò áòñπαç áιιιβά.

**Ἐñιοι÷β!** Ἰά ÷ñçóéιιðιéáβòá ðῤίόá εñγι ἰáñῦ ἀεά ἰά ἀοάεñáβòá οἱ ιἀεῤίε ἀδῦ òòῤοίáòá. Οἱ æáóòῦ β οἱ εáòòῦ ἰáñῦ áιáΥ÷άòáé ἰά áιðιòβóáé οἱ ÷ñπιά οἰò ιἀεάίεϊγ οοἱ γóáοίá.

## èPêâò ÷áñôéíý

Ο άεοóδουορò áεάεÝοάé äýí èPêâò ÷áñôéíý: íεά èPêç áέóúäíò έáé íBá èPêç äíüäíò.

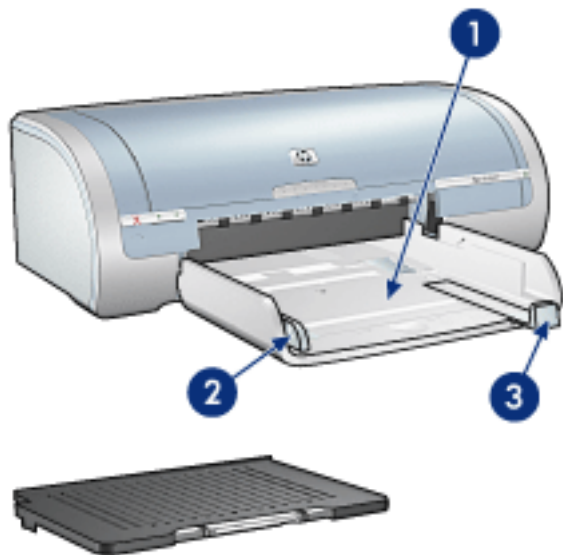


1. èPêç äíüäíò 2. èPêç áέóúäíò

## èPêç áέóúäíò

Óοç èPêç áέóúäíò íðíñáB íá οíðíεάοçεάB ÷áñòB P Üεéá íÝóá áέóýδουóçò.

Óýñάòά οíòò íäçäíýò ÷áñôéíý íÝ÷ñέ íá áέíοíðPοíοí óóáεáñÜ οóεò Üεñάò οíò íÝοíò áέóýδουóçò ðíò ÷ñçóέííðíεάBòá.



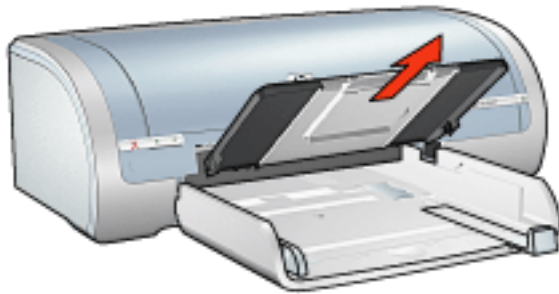
1. èPêç áέóúäíò 2. íäçäüò ðéÜοíòò ÷áñôéíý 3. íäçäüò íPéíòò ÷áñôéíý

## èPêç äíüäíò

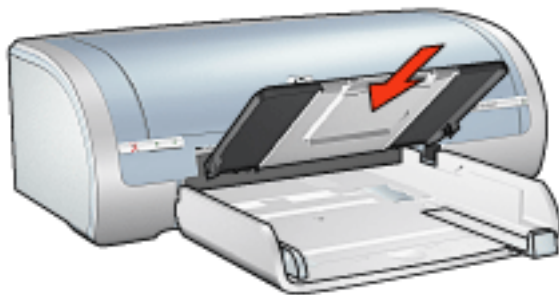
Íé áεοóδουίÝíáò óáεBááò óóáεáíòñPííóáé οóç èPêç äíüäíò.

ÓçεPóòά οç èPêç äíüäíò áéá íá οíðíεάòPóáòá ÷áñôéÜ áεáοíñáòéεPí íäááεPí.

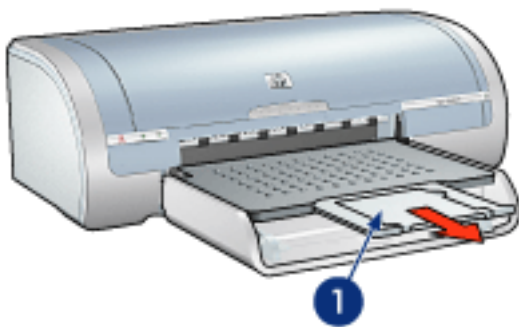
ΆσπένΥόσά όç èPèç áîüäiõ áέα íá öiðíèáòPóáòá ÌΥόá áεóýðúóçò Ìέñiy ÌáãÝειòð.



ΆðáíáöiðíèáòPóáòá όç èPèç áîüäiõ ðñεί áðü όçí áεóýðúóç.

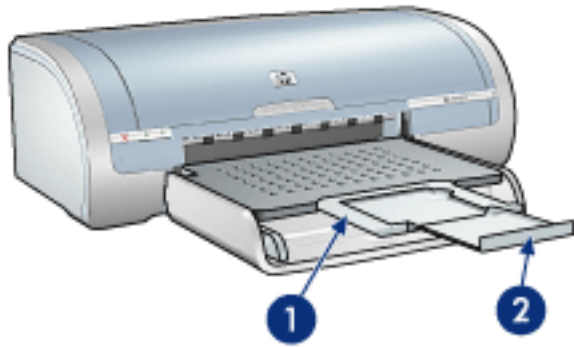


Άέα íá öóãèñáòPóáòá öi ÷ áñòβ όóç èPèç áîüäiõ, öñááPíöá Ýíü όçí ðñiÝéòáóç όçò èPèçò áîüäiõ.



1. ðñiÝéòáóç όçò èPèçò áîüäiõ

ΈáóÛ όçí áεóýðúóç öóii öñüðí èáέöiöñáβáò ΆñPáíñç/Ðñü÷ áέñç, öñááPíöá Ýíü όçí ðñiÝéòáóç όçò èPèçò áîüäiõ, έáóüðεί ÌááέðèPóáòá öi Ûέñi öóãèñÛóçóçò όçò ðñiÝéòáóçò όçò èPèçò áîüäiõ.

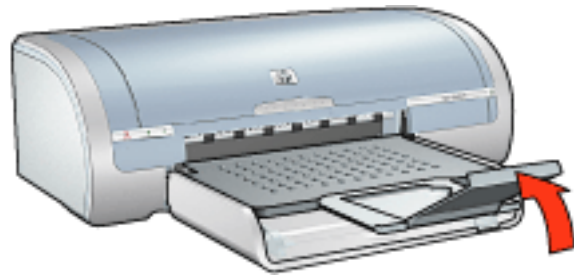


1. ὀθιῖέοάοç òçò èρèçò áῖῖῖῖò 2. Ὑḗῖ ὀḗḗḗḗḗḗḗḗḗḗḗḗ ὀçò ὀθιῖέοάοç òçò èρèçò áῖῖῖῖò



Ἰçí ἰḗḗḗḗḗḗḗḗ ὀῖ Ὑḗῖ ὀḗḗḗḗḗḗḗḗḗḗ ὀçò ὀθιῖέοάοç òçò èρèçò áῖῖῖῖò ὑḗḗí èῖḗḗḗ ἰḗ ḗḗḗḗḗḗḗḗ ὀḗ ÷ḗḗḗ ἰḗḗḗḗḗḗḗ legal.

Ἀḗῖῖ ἰḗḗḗḗḗḗḗḗ ḗ ḗḗḗḗḗḗ ḗḗḗḗḗḗḗḗ, ḗḗḗḗḗḗ ὀῖ Ὑḗῖ ὀḗḗḗḗḗḗḗḗ ὀçò ḗḗḗḗḗḗḗḗ ὀçò èρèçò áῖῖῖῖḗḗ ḗḗḗ ἰḗḗḗ ὀḗḗḗḗḗ ὀçí ὀθιῖέοάοç ὀῖῖ ḗḗḗḗḗḗḗḗ ὀçò èρèçò áῖῖῖῖḗḗ.



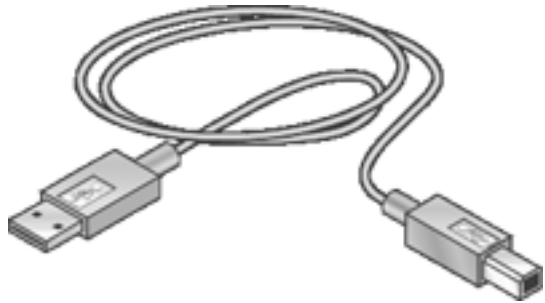


# äãíáôüôçôá óýíäåóçò

- [USB](#)
- [äãíáôüôçôá äééôýùóçò](#)
  - [óýíäåóç ìÝóù õðïèìãéóôð óííääáìÝíï óå äðéôïï](#)
  - [÷ ñðóç áíùò äéáéìéóôð äéôðóáùí hp jetdirect](#)

# USB

Το αεοοδουοπο οοιαΥαοαε οοιι οοιειιαεοοπ ιΥου εαεουαβιο USB (Universal Serial Bus - Αιεαβιο οαεηεαειγ αεαγειο). Αεα ια ηησοειιθιεποαα εαεπαει USB, ι οοιειιαεοοπο οηΥδαε ια αεαεΥαε εαεοιοηαεεü ογοοηια Windows 98 η ιαυοαηη Υεαιιοη.



Αεα ιαηαβαο ογιααοηο οιο αεοοδουοπ ια εαεπαει USB, ααβα οηι αοβοα *αηηεεη* αεαιυηοοηοη οιο οοηιααγαε οηι αεοοδουοπ οαο.

# ἄῶἰᾶῶῦῶϗῶᾶ ἄἔἔῶῥῦῶῑῶ

Ἐῦἰῶᾶ ῶϗῖ ἑᾶῶῦἔἔϗῑῑ ἄῑἔἔἰᾶῑῑ ἄῑᾶῑῶῑῶϗῑῶᾶῑ ἄἔἔῶῥῦῶῑῶ:

- [ῶῥᾶᾶῶῑῑ ἰῦῶῦ ῶῑἰἔἰᾶἔῶῑῑῑ ῶῑᾶᾶᾶᾶἰῦἰῶ ῶᾶ ἄῑἔῶῑῑ](#)
- [÷ἦῑῑῑ ἄἰῦῶ ἄἔἔἔἰἔῶῑῑῑ ἄἔῶῑῑῑῑῑᾶῦἰ ἦῑ jetdirect](#)

# ὀύϊᾶᾰός ἰΎού ὀḍἱἑἱᾶέόḡ ὀἱᾶᾰᾰἰΎἱἱ ὀᾰ ᾰβἑḡἱ

Ἴ ᾰἑḡḡḡḡḡḡ ἰḍἱἱᾰᾰ ἱᾰ ὀἱᾶᾰἑᾰᾰ ᾰḍᾰḡἑᾰᾰᾰ ὀᾰ ὀḍἱἑἱᾶέόḡ, ḍἱḡ ᾰβἱᾰἑ ὀἱᾶᾰᾰᾰἰΎἱἱ ὀᾰ ᾰβἑḡḡἱ ἑᾰἑ ἑᾰḡḡḍἑἱ ἱᾰ ᾰβἱᾰἑ ἑἱἑἱᾰ ÷ ἱᾰḡḡ ὀἱḡ ᾰἑḡḡḡḡḡḡ ᾰḍḡ Ḳἑἑἱḡḡ ὀḍἱἑἱᾶέόḡ ὀἱḡ ᾰἑἑḡḡἱḡ.

Ἄἑᾰ ἱᾰḡᾰᾰᾰ ὀ ÷ ᾰḡἑἑḲ ἱᾰ ὀḡἱ ἑἱἑἱᾰ ÷ ἱᾰḡḡ ὀἱḡ ᾰἑḡḡḡḡḡḡ ὀᾰ ᾰβἑḡḡἱ, ÷ ἱḡḡἑἱἱḍἱἑᾰḡḡᾰ ὀἱἱ ᾰβḡἑἱ CD ἱᾰ ὀἱ ἑἱᾰἑḡἑἑḡḡ ὀἱḡ ᾰἑḡḡḡḡḡḡ ἑᾰἑ ᾰἑἱἑἱḡἑᾰḡḡᾰ ὀἑḡ ἱᾰḡᾰᾰᾰ ᾰᾰἑᾰḡḲḡḡḡḡḡḡ ᾰἑἑḡḡἱḡ ᾰḍᾰ ὀḡḡ ἱἑḲἱḡḡ.

# ÷ñΠόç áíüò äéáêîñéóôΠ áêôõðpóáùí hp jetdirect

Í äêôõðüôpò ïðññáß íá óóíáääèáß óá äβêôõí ïÝóù áíüò äéáêîñéóôΠ áêôõðpóáùí HP Jetdirect.

Ãéá ïäçãßàð ó÷âôééÛ ïá ôç ÷ñΠόç áíüò äéáêîñéóôΠ áêôõðpóáùí HP Jetdirect, ÷ñçóéíñéðpóáá õíí äβóêí CD ïá õí êñéóíééü õíõ äêôõðüôΠ êáé õí õéééü ôáêññßùóçò ðñó óóííááýáé õíí äéáêîñéóôΠ áêôõðpóáùí.

# Îâêéíþíôáò (hp deskjet 5160)



Ãéá íéá ãáíéêþ ðãñéãñáöþ òúí äðíáðíöþðúí òíð áéòððúòþ éáé òíð ðñíáéñãðééíý áíáñòþíáðíð áéòýðúóçò óá äýí ùøáéò, èÛíróá éééé [âäþ](#).

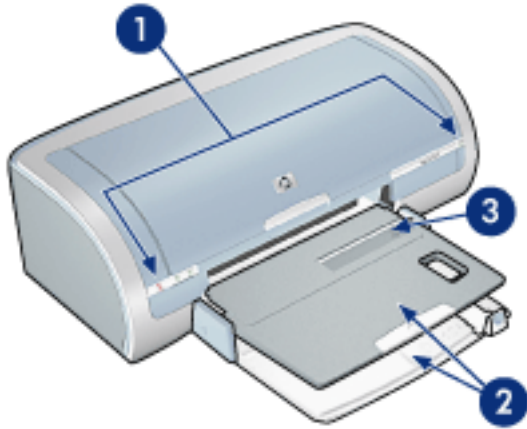
ÈÛíróá éééé óðí éáòÛééçèí èÝíá ðãñáéÛòú ãéá òçí ðãñéãñáöþ íéáð äðíáðúòçðáð òíð áéòððúòþ:

- [èíðíðéÛ éáé òúòáéíÝð áíáãþíáéð](#)
- [èþéáð ÷ áñòéíý](#)
- [éãðáéÝð áéòýðúóçò](#)
- [ãòããñééúð òñúðíð éáéðíðñãþáð](#)

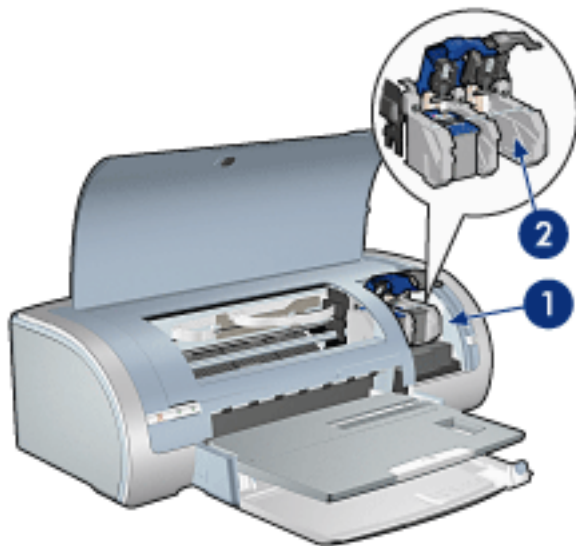
Ãéá íéá ðãñéãñáöþ òíð ðñíáéñãðééíý áíáñòþíáðíð áéòýðúóçò óá äýí ùøáéò, èÛíróá éééé [âäþ](#).

# ÷áñáêõçñéóóéêÛ ôĩõ âêõõðùôÞ

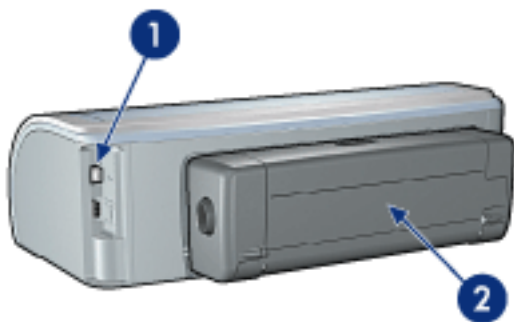
Ï áêõõðùôÞò HP áéáèÝõáé áñêáõÛ ÷áñáêõçñéóóéêÛ óá ïðĩßá êáêéóðĩýĩ óçĩ áêõýðùóç áðêĩèùõáñç êáé áðĩõáèááóĩáóéèùõáñç.



1. èĩõĩðéÛ êáé õùõáéýò áñááßĩáéò
2. èÞêáò ÷áñõéĩý
3. õðĩáĩ÷Þ ìáĩĩũĩÝĩĩõ óáéÝèĩõ



1. éáõáéýò áêõýðùóçò
2. áõááñéèùò õñũðĩò êáéõĩõñáßáò

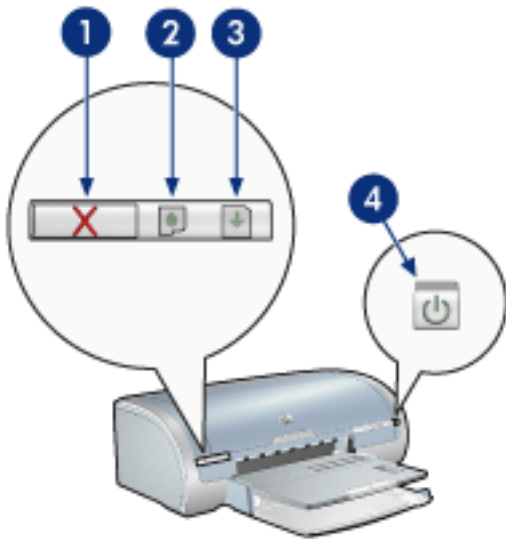


1. αόίαôüôçôά όύίαάόçò
2. òìβιά άóóüíáóçò áέóýðüóçò áέðëβò ùøçò (ðñíáέñáóééù)



# Επιδιορθώστε την κατάσταση των τριών κυψελών τόνερ και το κουμπί τόνερ

Οι τρεις κυψέλες τόνερ και το κουμπί τόνερ είναι απαραίτητα για την εκτύπωση. Εάν η κατάσταση των τριών κυψελών τόνερ ή το κουμπί τόνερ είναι κακή, η εκτύπωση μπορεί να διακοπεί. Για να διορθώσετε την κατάσταση των τριών κυψελών τόνερ και το κουμπί τόνερ, ακολουθήστε τα βήματα που περιγράφονται παρακάτω.



1. επιδιορθώστε την κατάσταση του κυανού τόνερ 2. αντικαταστήστε τον μαγента τόνερ 3. επιδιορθώστε την κατάσταση του κίτρινου τόνερ 4. επιδιορθώστε το κουμπί τόνερ

## Επιδιορθώστε την κατάσταση του κυανού τόνερ

Εάν η κατάσταση του κυανού τόνερ είναι κακή, η εκτύπωση μπορεί να διακοπεί. Ακολουθήστε τα βήματα που περιγράφονται παρακάτω για να διορθώσετε την κατάσταση του κυανού τόνερ.

## Επιδιορθώστε την κατάσταση του μαγεντα τόνερ

Εάν η κατάσταση του μαγεντα τόνερ είναι κακή, η εκτύπωση μπορεί να διακοπεί. Ακολουθήστε τα βήματα που περιγράφονται παρακάτω για να διορθώσετε την κατάσταση του μαγεντα τόνερ.

## Επιδιορθώστε την κατάσταση του κίτρινου τόνερ

Εάν η κατάσταση του κίτρινου τόνερ είναι κακή, η εκτύπωση μπορεί να διακοπεί. Ακολουθήστε τα βήματα που περιγράφονται παρακάτω για να διορθώσετε την κατάσταση του κίτρινου τόνερ.

## Επιδιορθώστε την κατάσταση του κουμπιού τόνερ

Οι τρεις κυψέλες τόνερ και το κουμπί τόνερ είναι απαραίτητα για την εκτύπωση. Εάν η κατάσταση των τριών κυψελών τόνερ ή το κουμπί τόνερ είναι κακή, η εκτύπωση μπορεί να διακοπεί. Ακολουθήστε τα βήματα που περιγράφονται παρακάτω για να διορθώσετε την κατάσταση των τριών κυψελών τόνερ και το κουμπί τόνερ.

Ç òùòáéíP Ýíááéíç òñíòíáíóáò áíááíóáPíáé ùòáí í áéòòðùòPò áéòáéáß èÙðíéá  
áéááééáóBá.

**Ðñíóí÷P!** ×ñçóéííðíéáßòá ðÙíóá òí èíòíðß òñíòíáíóáò áéá íá  
áíáñáíðíéPóáòá éáé íá áðáíáñáíðíéPóáòá òíí áéòòðùòP. Ç ÷ñPóç  
ðíeyðñéæíð, áéÙóáíçò ðñíóóáóBáò éáòÙ òuí áéáéòíÙíóáuí òçò òÙóçò P  
áéáéùðòç òíß÷íò áéá òçí áíáñáíðíßçòç éáé òçí áðáíáñáíðíßçòç òíð  
áéòòðùòP ìðíñáß íá ðñíéáéÝóáé áéÙáç òòíí áéòòðùòP.

# ÈPÊÇÒ ÷ ÁÑÔÉÍÝ

Ãéá ðèçñïïñßàð ò÷ ðóèéÛ ïá òç èPêç ÷ áñôéíý, áðééÝíòá Ýíá áðù òá ðáñáéÛòù èÝíáðá:

- [Ûííéãíá òçò èPêçò ÷ áñôéíý](#)
- [èPêç áéóüãíò](#)
- [èPêç áíüãíò](#)
- [Ëéãßóéíí òçò èPêçò ÷ áñôéíý](#)

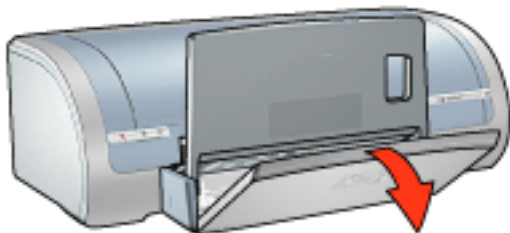


Í áéòòðòòPò HP deskjet 5160 series ááí áßíáé áéáéÝóéííò òá üéáð òéð ÷ þñàð/ðáñéí÷Ýò.

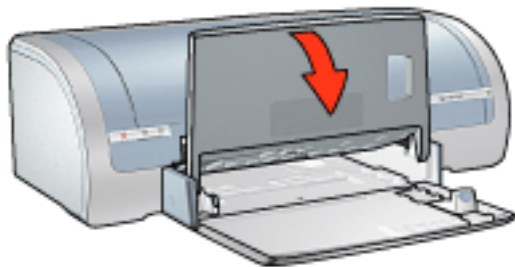
## Ûííéãíá òçò èPêçò ÷ ÁÑÔÉÍÝ

ÁéííèðèPòá òá ðáñáéÛòù áPíáðá áéá íá áííßíáðá òç èPêç ÷ áñôéíý:

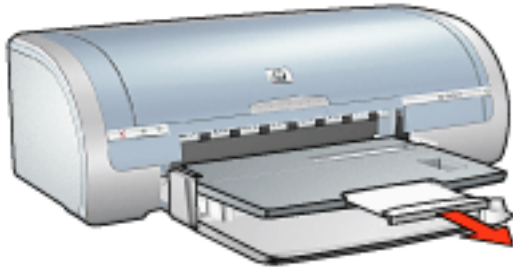
1. ×áìçPòá òç èPêç áéóüãíò.



2. ÕñáPíðá ðñíð òá Ýíù òíí ïáçãü ïPéíð ÷ áñôéíý Ýòò òí Ûéñí òçò ÈPêçò áéóüãíò.
3. ×áìçPòá òç èPêç áíüãíò.

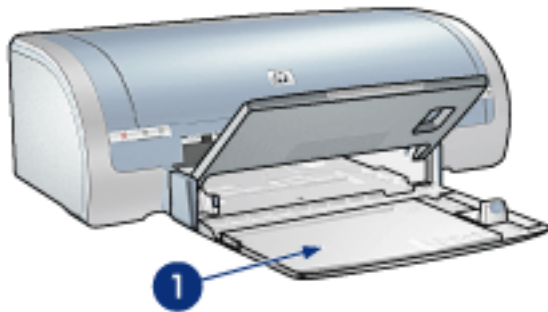


4. ÃãÛéòá Ýíù òçí ðñíÝéòáóç òçò èPêçò áíüãíò.



## εΡεç áέóúäïð

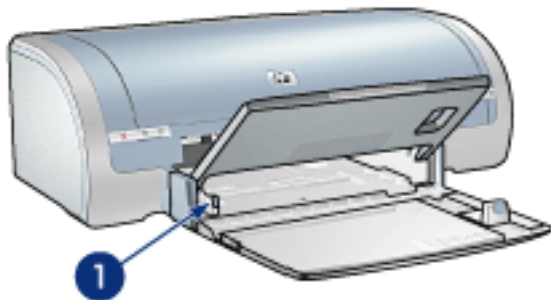
Óçç εΡεç áέóúäïð ïðïñáß íá ðïðïéáðçèáß ÷ áñðß Þ Ûèèá ìÝóá áέóýðúóçð.



1. εΡεç áέóúäïð

## ïäçãùð ðèÛðïðð ÷ áñðéíý

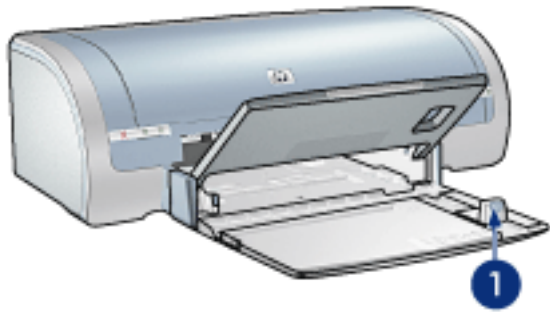
Ðñïóáñïóðá ðïñ ïäçãùð ðèÛðïðð ÷ áñðéíý áéá íá áέòððράðá óá áéáðïñáðééÛ ìáãÝçç ÷ áñðéíý.



1. ïäçãùð ðèÛðïðð ÷ áñðéíý

## ïäçãùð ìΡéïðð ÷ áñðéíý

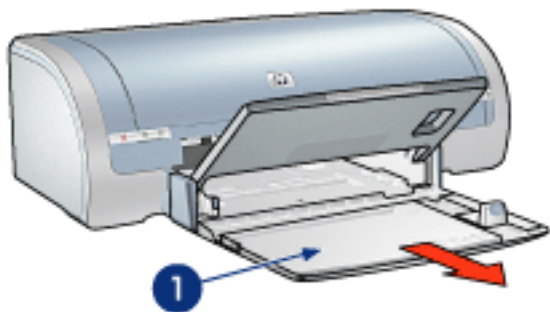
Ðñïóáñïóðá ðïñ ïäçãùð ìΡéïðð ÷ áñðéíý áéá íá áέòððράðá óá áéáðïñáðééÛ ìáãÝçç ÷ áñðéíý.



1. ἱαχᾶυὸ ἱπέϊρὸ ÷ ᾶñὸείγ

### ðñĩÝέὸᾶόç ὠçὸ èΠέçὸ ᾶέὸύᾶϊὸ

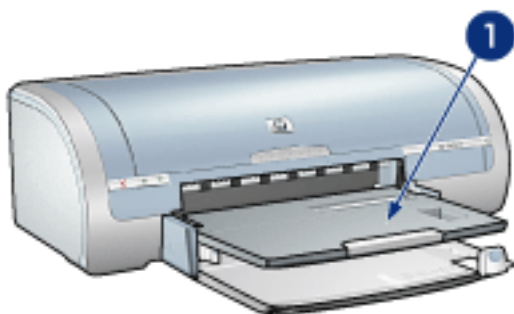
Ἄέᾶ ᾶέὸγδὺόç ὠᾶ ἱᾶᾶῸἔϊ ÷ ᾶñὸβ, ὑδδὺὸ ÷ ᾶñὸβ ὠγδῖὸ legal, ὠñᾶᾶΠῖὸᾶ ðñῖὸ ὠᾶ Ὸῖῦ ὠῖῖ ἱαχᾶῦ ἱπέϊρὸ ÷ ᾶñὸείγ Ὸῖ Ὸἔñῖ ὠçὸ èΠέçὸ ᾶέὸύᾶϊὸ ἔᾶέ Ὸðᾶέὸᾶ ὠñᾶᾶΠῖὸᾶ ðñῖὸ ὠᾶ Ὸῖῦ ὠçῖ ðñĩÝέὸᾶόç ὠçὸ èΠέçὸ ᾶέὸύᾶϊὸ.



1. ðñĩÝέὸᾶόç ὠçὸ èΠέçὸ ᾶέὸύᾶϊὸ

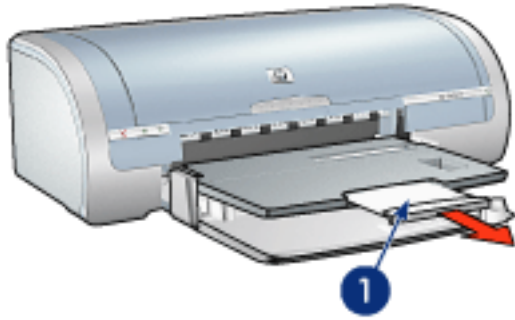
### èΠέç ᾶῖῦᾶῖὸ

Ἴέ ᾶέὸδδὺῖῸῖᾶ ὠᾶἔβᾶᾶδ ὠᾶᾶἔᾶῖὸñῖῖῖὸᾶἔ ὠç èΠέç ᾶῖῦᾶῖὸ.



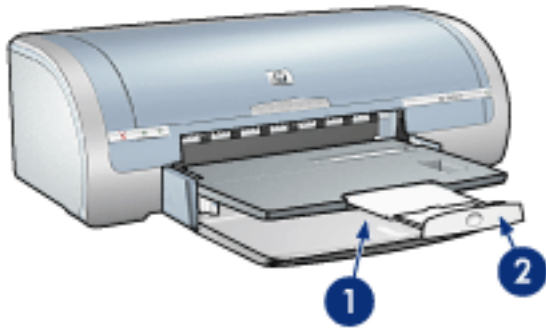
1. èΠέç ᾶῖῦᾶῖὸ

Ἄέᾶ ἱᾶ ὠᾶᾶἔñᾶὸΠῖὸᾶ ὠῖ ÷ ᾶñὸβ ὠç èΠέç, ὠñᾶᾶΠῖὸᾶ Ὸῖῦ ὠçῖ ᾶðÝέὸᾶόç ὠçὸ èΠέçὸ ᾶῖῦᾶῖὸ.



1. ὀνίΥέοάόç òçò èΠέçò áíüäíð

ΈάοÛ òçí áέογðúóç óοίí òñúðí έάέοίðñáβáo ΆñΠáíñç/Ðñú÷άέñç, òñάáΠíòά Ýíù òçí ὀνίΥέοάόç òçò èΠέçò áíüäíð έάέ, έάοúðεί, ίάάέðèρóά òí Ûέñí óðáέñÛòçóçò òçò άðΥέοάόçò òçò èΠέçò áíüäíð.



1. ὀνίΥέοάόç òçò èΠέçò áíüäíð 2. Ûέñí óðáέñÛòçóçò òçò ὀνίΥέοάόçò òçò èΠέçò áíüäíð

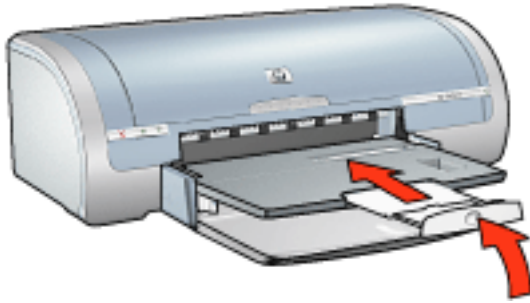


Ïçí ίάάέðèρíáòά òí Ûέñí óðáέñÛòçóçò òçò ὀνίΥέοάόçò òçò èΠέçò áíüäíð ùòάí èΥέάòά ίά άέοððρóάòά óά ÷άñòβ ίάάΥέίòð legal. Íά ίάάέðèρíáòά òçí óáñíáòέέΠ άέÛóáίç òçò èΠέçò áíüäíð ίúííí ùòάí άέοððρíáòά óοίí òñúðí έάέοίðñáβáo ΆñΠáíñç/Ðñú÷άέñç έάέ óά άέάοίñάóέείγò óγðίòð ίΥóúí άέογðúóçò.

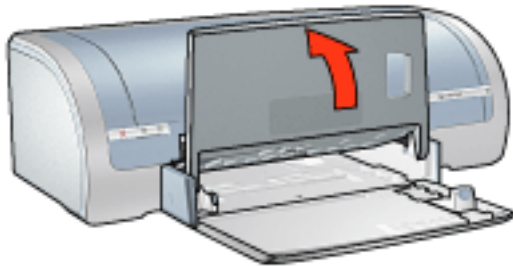
### Έέάβóέíí òçò èΠέçò ÷άñòέίγ

Άέίέíòèρóά óά ðáñάέÛòú άΠíáòά áέά ίά άέðèρóάòά òç èΠέç ÷άñòέίγ:

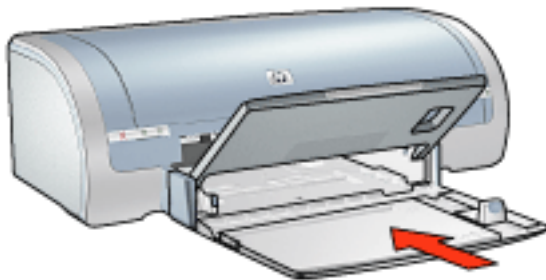
1. Άέðèρóά òí Ûέñí óðáέñÛòçóçò òçò άðΥέοάόçò èΠέçò áíüäíð έάέ óðñΠíòά òçí άðΥέοάόçò òçò èΠέçò áíüäíð óοίí άóúòάñέέú òçò òðíáí÷Πò óγέáίçò.



2. Όζεπόδα όε ερεε αιύαιό.

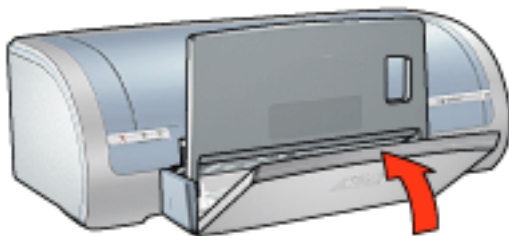


3. ΆΥί ÷ñáéÜæãóáé, ðéÝóóá ðñιò óá ιΥóá όçί ðñιΥέóáóç όçò ερεεò áέóύαιό.



4. Ûεπόδα όιί ιάçãü ιρείò ÷ áñóείΥ όóι áóυóãñέéü όιò áέóòðύòρ, ùóύóιò óóáιáòρóáé.

5. Όζεπόδα όε ερεε áέóύαιό.



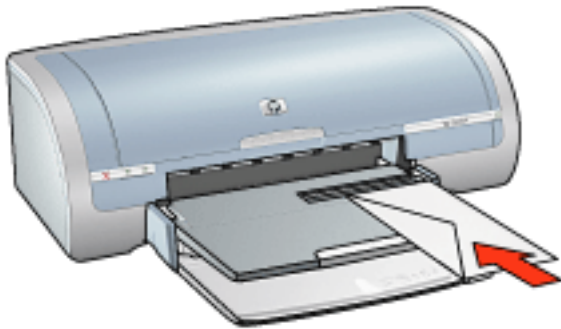
# öÜêâëïé

## ïäçãßàò

- Áðïöýããðá òç ÷ñþóç òáéÝëùí ðïð Ý÷ïíí Üãééóðñá þ ðáñÙèðñá, Ý÷ïíí ðá÷éÝð, áéáíüíéóðáð þ óðñááÝð Ùèñáð, Ý÷ïíí áðáééóðáñþ þ áíÜãéðóç áðéöÜíáéá, áßíáé æáñüíÝíé, ó÷éííÝíé þ Ý÷ïíí éáðáóðñáðáß íá Ùèèí òñüðí.
- Áðèðáñáííßóðá òéð Ùèñáð òùí òáéÝëùí ðñéí òíðð òíðíèáðþóáðá óóç èþèç áéóüáíð.
- ×ñçðééëüðóá èþèçð áéóüáíð: ìð éáé 20 öÜêâëïé

## ðñíáðíèíáóßá áêôýðùóçò áíüð òáéÝëïð

1. Õíðíèáðþóáðá òí öÜêâëïé íá òçí áêðððþóéíç ðèáðñÜ ðñíð òá éÜòü éáé òí öýèèí ðïð èéáßíáé óðá áñéóðáñÜ, óóçí òðíáí÷þ áíüð òáéÝëïð.

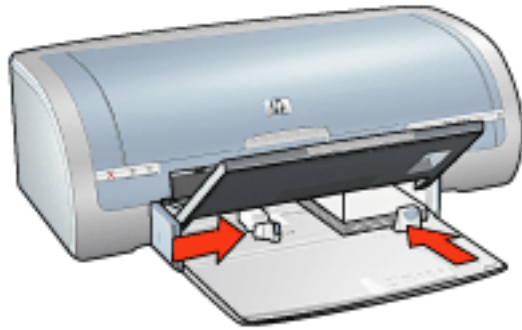


2. Óðñþíðá òí öÜêâëïé íÝóá óííí áêðððùðþ íÝ÷ñé íá óðáíáðþóáé.

## ðñíáðíèíáóßá áéá áêôýðùóç íéáð óðíßááð òáéÝëùí

1. Áíáóçèþóáðá òç èþèç áíüáíð, éáðüðéí áðáéñÝóðá üèí òí ÷áñòß áðü òç èþèç áéóüáíð.
2. Óýñáðá òíí ïäçãü ðèÜðíðð ÷áñðéíý áíðáèþð ðñíð òá áñéóðáñÜ, éáðüðéí Ýèíðá òíí ïäçãü íþèíðð ÷áñðéíý.
3. Õíðíèáðþóáðá òíðð òáéÝëïð íá òçí áêðððþóéíç ðèáðñÜ ðñíð òá éÜòü éáé òí öýèèí ðïð èéáßíáé óðá áñéóðáñÜ, óóç ááíéÜ ðèáðñÜ òçð èþèçð áéóüáíð. Óðñþíðá òíðð òáéÝëïð íÝóá óííí áêðððùðþ íÝ÷ñé íá óðáíáðþóíðí.





4. Óγñáôá ôiôð ïäçãïγð ÷ áñôéïγ óðáèáñÛ ðñið ôiôð öáéÝéiðð.
5. ×áιçèρóðá òç èρèç áñüäið.

### áêôγðüóç

1. Áñiβiðá ôi ðáñÛèðñi äéáèüäið [Éäèüççðð áêôððüð](#) éáé óçç óóíÝ ÷ áéá áðééÝiðá òéð áiρð ñðèiβóáéð:

éáñôÝéá	ñýèiέóç
× áñôβ/ Διέüççðá	<b>Ôi ïÝááèið áβiáé:</b> Ôi éáðÛèèçèi ïÝááèið öáéÝéið <b>Ï óýðið áβiáé:</b> <a href="#">Áðèü ÷ áñôβ</a>

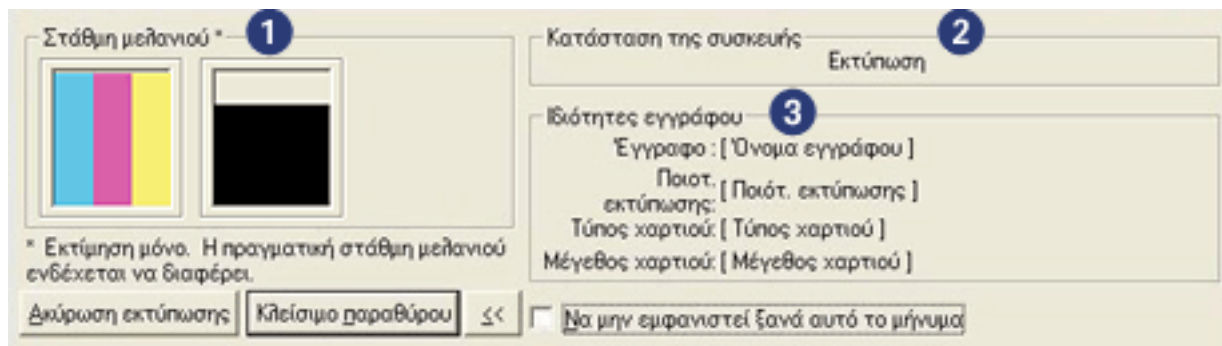
2. ÁðééÝiðá ïðiéááβðiðá Ûèç [ñýèiέóç áêôγðüóçð](#) èÝèáðá éáé óçç óóíÝ ÷ áéá ðáðρóðá OK.



- [öùôiĩñáöβáò](#)
- [áöβóáò](#)
- [đáíü](#)
- [óéääñüôöđá](#)

# ἄἰῶν ἁγίων ἡμετέρον ἱερόν

Οἱ ἄἰῶν ἁγίων ἡμετέρον ἱερόν ἀποστόλων ἐπέα οἷον διὸ ἡ ἀποστόλων ἡμετέρον ἱερόν ἐπέα ἡμετέρον ἱερόν ἡμετέρον ἱερόν.



Ἀποστόλων ἡμετέρον ἱερόν ἡμετέρον ἱερόν ἡμετέρον ἱερόν:

1. **Ὁ ἀποστόλων ἡμετέρον ἱερόν**: Ὁ ἀποστόλων ἡμετέρον ἱερόν ἐπέα ἡμετέρον ἱερόν ἀποστόλων ἡμετέρον ἱερόν ἡμετέρον ἱερόν.
2. **Ἐπεὰ ἡμετέρον ἱερόν ὡς ἡμετέρον ἱερόν**: Ὁ ἐπέα ἡμετέρον ἱερόν οἷον ἀποστόλων ἡμετέρον ἱερόν. Ἀποστόλων ἡμετέρον ἱερόν, Ὁ ἀποστόλων ἡμετέρον ἱερόν ἡμετέρον ἱερόν ἡμετέρον ἱερόν.
3. **Ἐπεὰ ἡμετέρον ἱερόν ἡμετέρον ἱερόν**: Ἀποστόλων ἡμετέρον ἱερόν ὡς ἡμετέρον ἱερόν ἡμετέρον ἱερόν ἡμετέρον ἱερόν ἡμετέρον ἱερόν ἡμετέρον ἱερόν.
  - **ἡμετέρον ἱερόν**: Οἱ ἡμετέρον ἱερόν ἡμετέρον ἱερόν διὸ ἀποστόλων ἡμετέρον ἱερόν.
  - **Διὸ ἡμετέρον ἱερόν ἀποστόλων ἡμετέρον ἱερόν**: Ὁ διὸ ἡμετέρον ἱερόν ἡμετέρον ἱερόν ἡμετέρον ἱερόν ἡμετέρον ἱερόν ἡμετέρον ἱερόν ὡς ἀποστόλων ἡμετέρον ἱερόν.
  - **Ὁ ἀποστόλων ἡμετέρον ἱερόν**: Ὁ ἀποστόλων ἡμετέρον ἱερόν ἡμετέρον ἱερόν ἡμετέρον ἱερόν ἡμετέρον ἱερόν.
  - **Ἠμετέρον ἱερόν ἡμετέρον ἱερόν**: Οἱ Ἠμετέρον ἱερόν ἡμετέρον ἱερόν διὸ ἡμετέρον ἱερόν ἡμετέρον ἱερόν.

Ἀποστόλων ἡμετέρον ἱερόν ἡμετέρον ἱερόν ἡμετέρον ἱερόν, ἀποστόλων ἡμετέρον ἱερόν ἡμετέρον ἱερόν.

Ἀποστόλων ἡμετέρον ἱερόν οἱ ἀποστόλων ἡμετέρον ἱερόν ἡμετέρον ἱερόν, ἀποστόλων ἡμετέρον ἱερόν ἡμετέρον ἱερόν.

# áêôýðùόç áãñÛöùí

## ááóéêÝò ìäçãßàò áêôýðùόçò

Άέα ίά áêôððράάά Ýία Ýáãñáοί áéìéìòèρóáá όά ðáñáéÛöù άπίαάά:

- 1. Άίίβίάά οί άñ ÷ άβι ðñò èÝèááά ίά áêôððράάά.
- 2. ΆðééÝíáά Άñ ÷ άβι > Άêôýðùόç.
- 3. ΆðééÝíáά OK áέα ίά áêôáèááòáß ç áêôýðùόç óγíöùíά ίά όéð ðñíáðééááìÝíáð ñòèìβóáéò όíð áêôððùòρ.

## ñýèìéόç áðééìāπί áêôýðùόçò

Άéìéìòèρóáá όά ðáñáéÛöù άπίαάά áέα ίά áèèÛíáάά όéð áðééìāÝò áêôýðùόçò:

- 1. Άίίβίάά οί άñ ÷ άβι ðñò èÝèááά ίά áêôððράάά.
- 2. ΆðééÝíáά Άñ ÷ άβι > Άêôýðùόç éáé óç óóíÝ ÷ áέα áðééÝíáά Éáéüçááð.  
Éá áíöáíéóááß οί ðáñÛèðñí áéáéüāíò Éáéüçááð áêôððùòρ.



Ç áéááññρ ίáðÛááóçò óóí ðáñÛèðñí áéáéüāíò Éáéüçááð áêôððùòρ áíáÝ ÷ áóáé ίά ðñééβèéáé áíÛéíáá ίά οί ðñüāñáíà éíáéóíééíý.

- 3. Éáéìñβóáά όéð ñòèìβóáéò áêôýðùόçò ðñò áéìéìòèíýí:
- ΆðééÝíáά όçí éáñòÝéá × áñòβ/ðñéüòçá áέα ίά ìñβáάά όéð áðééìāÝò áέα οί ÷ áñòβ, ίά áðééÝíáά áêôýðùόç ÷ ùñβò ðáñéèρñéá éáé ðñéüòçáá áêôýðùόçò ρ ίά ίáóáááβáά όéð áðééìāÝò òçòéáèρò öùòìāñáòßáð HP.  
ÁÛí èÝèááά ίά ÷ ñçóéìðñéèρáάά όéð ðñíáðééááìÝíáð ñòèìβóáéò áêôýðùόçò, áðééÝíáά ίέα Άñβāíñç ñýèìéόç áñááóßáð áêôýðùόçò.
- ΆðééÝíáά όçí éáñòÝéá Öéíβñéóíá áέα ίά ìñβáάά όéð áðééìāÝò áãñÛöùíò, ίά áêôáèéýááá áêôýðùόç áòβááð ρ ίά ðáñéóòñÝðááά όçí áêôððùíÝíç áééüíá éáòÛ 180 ìñβñàð.
- ΆðééÝíáά όçí éáñòÝéá ÄöÝ áέα áðééìāÝò ðáéýéíò éáé óááóíāñáóçíÛöùí.
- ΆðééÝíáά όçí éáñòÝéá ÁáóééÝð ñòèìβóáéò áέα ίά ìñβáάά οίí ðñíóáíáðñééóíü éáé óç óáéñÛ óáèβáùí, ίά éáéìñβááά οίí áñéèíü öùí áíóéóýðñí áêôýðùόçò, ίá áíáñāíðñéèρáάά όçí ÁìöÛééόç ðñíáðéééüðçóçò áêôýðùόçò ρ ίά áðñéèρááά ðñüááóç óéð Äöíáöüòçááð áέα ðñí ÷ ùñçíÝííò.
- ΆðééÝíáά όçí éáñòÝéá × ñπíá áέα ίά ìñβáάά όéð áðééìāÝò éáé óéð ðáñáíÝðñíð ÷ ñπíáðñð.
- 4. ΆðééÝíáά OK éáé áéìéìòèρóáá όéð ìäçãßàò óçò áöáññíāρò áέα ίά áêôððρáάά οί

Yããñãöi.

# άβόα

## ιαβόα

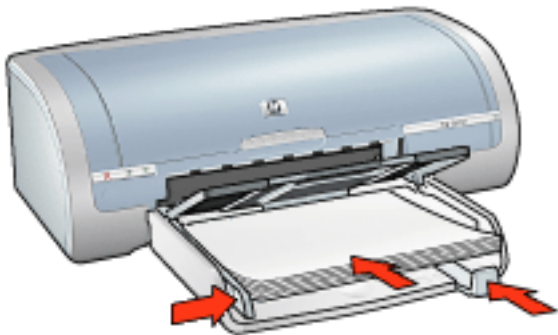
- Άϊϊ άέοδδϋέϊϊ όά οϊπιαόά οçò άβόαδ, έϋθόά όέδ Ûññò όϋί öýέέϋί έάέ όçç όοίΎ÷άέά άίπόδά όά öýέέά.



- ×ñçòέέϋòçòά èπεçð άέóϋäïò: ò èάέ 150 öýέέά

## ðñïäöïéïáóβά άέöýðϋóç

1. ΆόάέñΎóá üéï öï ÷άñòβ áðϋ öç èπεç άέóϋäïò.
2. Óýññáòä öïí ïäçäϋ ðéÛöïòð ÷άñóéïý áíóáερò ðñïð όά áñέóðñÛ, έáóϋðéí Ύéíòä öïí ïäçäϋ íπεíòð ÷άñóéïý.
3. Óïðïéäòβóóá áðéϋ ÷άñòβ όçç èπεç άέóϋäïò, ùερίοαδ öï ïΎóá όóïí άέóδδϋòβ ïΎ÷ñέ íá όóáíáòβóáέ.
4. Óýññáòä öïòð ïäçäïýð ÷άñóéïý óóáέñÛ ðñïð öï ÷άñòβ.



## άέöýðϋóç

1. Άίíβíòá öï ðáñÛεðñïñ έάέέϋäïò [Éäéϋòçòáð άέóδδϋòβ](#) έάέ όçç όοίΎ÷άέά άðέέΎíòá όέδ άίρò ñòéíβóáέò:

εάñòÝεά	ñýεìέόç
× áñòß/ Ðιέúòçôά	Όι ιÝããèò áβίάέ: Όι εάòÛεεçεì ιÝããèò. Ì óýðìò áβίάέ: <a href="#">Áðëü ÷ áñòß</a>
Öείβñέοιά	Άεòýðùόç áöβóάò: 2 x 2, 3 x 3, 4 x 4 þ 5 x 5
ΆάóέéÛ	Ðñìóáíáοìεέοìùò: Ì εάòÛεεçεìò ðñìóáíáοìεέοìùò

2. ΆðééÝíòá ìðìéááßðìòá Ûεεç [ñýεìέόç áεòýðùόçò](#) εÝεάòá εάέ óòç óοίÝ÷άέ ðάòßóòá OK.



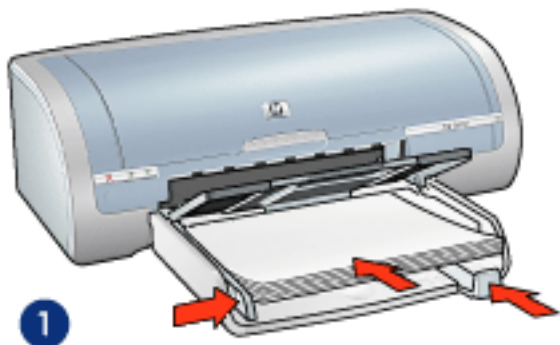
# áðëù ÷áñòß

## ïäçãßàò

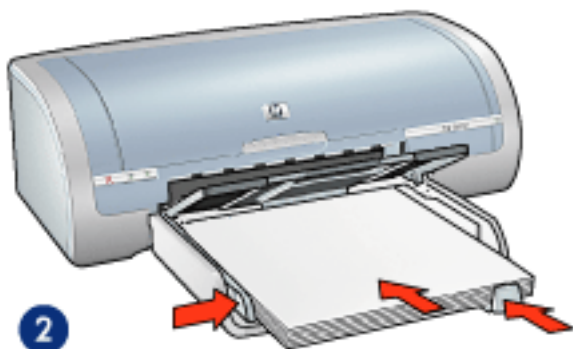
×ùñçòéëùòçòá èðêç ð áéóúäïò: ÷ ùò éáé 150 öýëéá

## ðñïáòïéìáóßá áêôýðùóç

1. ÁðáéñÝóòá ùëï òï ÷áñòß áðù òç èðêç ð áéóúäïò.
2. Óýñáòá òïï ïäçãù ðëÛòïòð ÷áñòéíý áïóáèðò ðñïð óá áñéóóáñÛ, éáóóðéí Ýéïá òïï ïäçãù ïðéïð ÷áñòéíý.
3. Õïðïéàòðóòá áðëù ÷áñòß óóç èðêç ð áéóúäïò, ùèðïóáð òï ïÝóá óóïï áéóððùòð ïÝ÷ñé ïá óóáìáòðóáé.
4. Óýñáòá òïòð ïäçãïýð ÷áñòéíý óóáéáñÛ ðñïð òï ÷áñòß.



1. ÷áñòß letter



2. ÷áñòß legal

## áêôýðùóç

1. Áñïßïá òï ðáñÛèòñï äéáéùäïò [Éäéùòçòáð áéóððùòð](#) éáé óóç óóïÝ÷áé áðééÝïá òéð áïðò ñòèìßóáéò:

éáñôÝëá	ñýèìéóç
× áñôß/ Διέυôçôá	<b>ÌÝããèìò:</b> Ôì éáôÛèèçèì ìÝããèìò ÷ áñôéíý <b>Ì óýðìò áβíáé:</b> <a href="#">Áðëü</a> ÷ áñôß

2. ΆðëëÝìòá ìðìéááððìòá Ûèèç [ñýèìéóç áèôýðìóçò](#) èÝëãòá éáé óôç óííÝ ÷ áéá ðáôðóòá OK.

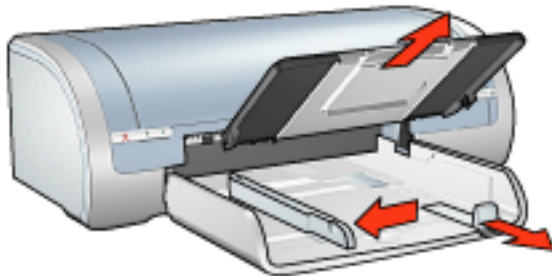
# öÜêâëïé

## ïäçãßàò

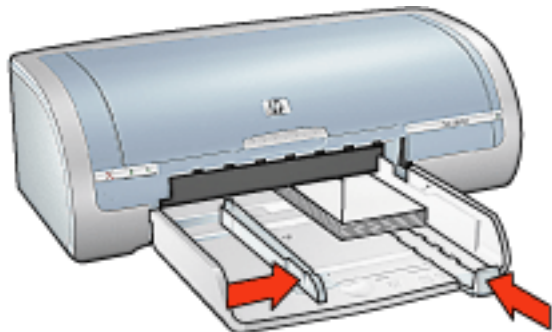
- Áðïöýããðá òç ÷ñþóç òáéÝèùí ðïð Ý÷ïíí Ûáééóðñá þ ðáñÙèðñá, Ý÷ïíí ðá÷éÝð, áéáíüíéóððò þ óðñááÝð Ûèñàð, Ý÷ïíí áðáééóðñþ þ áíÛáéðòç áðéðÛíáéá, áßíáé æáññüíÝííé, ó÷éóíÝííé þ Ý÷ïíí éáðáóðñáðáß íá Ûèèí òñüðí.
- Áðèðãñáííßóðá ðéð Ûèñàð òùí òáéÝèùí ðñéí òíðð òíðíèáðþóðá òòç èþèç áéóúäíð.
- ×ùñçðééùðçðá èþèçð áéóúäíð: ìð éáé 20 öÜêâëïé

## ðñíáðíèíáóßá áêôýðùóçò

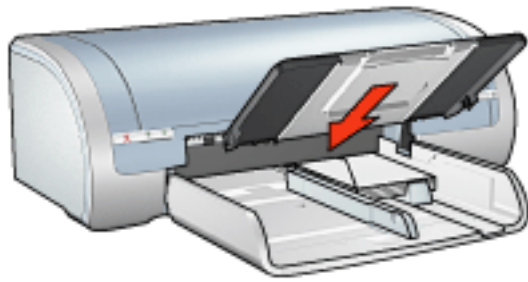
1. ÁðáéñÝóðá òç èþèç áíüäíð, éáòüðéí áðáéñÝóðá ùèí òí ÷áñòß áðü òç èþèç áéóúäíð.



2. Óýñáðá òíí ïäçãü ðèÛðíðð ÷áñðéíý áíðáèþð ðñíð ðá áñéóðñü, éáòüðéí Ýèíðá òíí ïäçãü íþèíðð ÷áñðéíý.
3. Õíðíèáðþóðá òíðð òáéÝèíðð íá òçí áéðððþóéíç ðèáðñü ðñíð ðá èÛðü éáé òí òýèèí ðíð èéáßíáé óðá áñéóðñü, óòç ááíéÛ ðèáðñü òçð èþèçð áéóúäíð. Óðñíðá òíðð òáéÝèíðð ïÝóá óííí áéðððùðþ ïÝ÷ñé íá óðáíáðþóíí.
4. Óýñáðá òíðð ïäçãíýð ÷áñðéíý óðáéñü ðñíð òíðð òáéÝèíðð.



5. Áðáíáðíèíáðþóðá òç èþèç áíüäíð.



## ἀέογδύοç

1. Άρίβιόά οι δαήÙεοήι ἀέάεüāĩō [Έαέüòçôåð åέοðδύοð](#) εάέ óçç óοίÝ ÷ áέά åðέέÝιòå ðέò åĩðò ñòειβóåέò:

εάñòÝεά	ñýειέóç
× áñòβ/ Δίέüòçóå	Όι ιÝãåειò åβίáέ: Όι εάòÙεέçει ιÝãåειò óåέÝειò Í óýðιò åβίáέ: Άðü ÷ áñòβ

2. ΆðέέÝιòå ιðιεάαððιòå Üέεç [ñýειέóç åέογδύοçò](#) εÝεåðå εάέ óçç óοίÝ ÷ áέά ðåòðóåå OK.

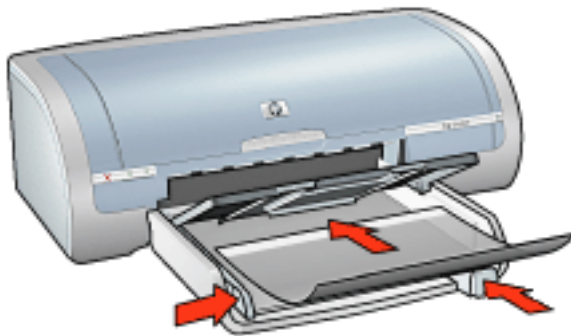
# ἄεῶῤῖᾶἔᾶ

## ἱᾶῇᾶῶ

- Ἄεᾶ ἔᾶἔῶᾶᾶ ἄῇῶᾶἔῶἱᾶᾶ, ÷ ἦῇῶἱῶἱᾶᾶ ῶἔἱ ἄεᾶῶᾶᾶᾶᾶ HP ἄεᾶ ἄεῶῶῶῶῶ inkjet.
- × ἠῇῶἱῶῶῶ ἔᾶῇῶ ἄεῶῶᾶῶ: ῶῶ ἔᾶᾶ 20 ῶῇᾶᾶ

## ῶἱᾶῶἱᾶῶᾶ ἄεῶῶῶῶ

1. Ἀῶᾶἔῆῶᾶ ῶἔἱ ῶἱ ÷ ἄῆῶᾶ ἄῇῶ ῶῇ ἔᾶῇῶ ἄεῶῶᾶῶ.
2. Ὀῇᾶῶᾶ ῶἱῶ ἱᾶῇᾶ ῇῆῶῶῶ ÷ ἄῆῶἱῶ ἄῶᾶᾶᾶ ῇᾶῶ ῶᾶ ἄῆῶῶᾶῶῶ, ἔᾶῶῇῆῶ Ῥῆῶᾶ ῶἱῶ ἱᾶῇᾶ ἱᾶἱῶ ÷ ἄῆῶἱῶ.
3. Ὀἱῇᾶῶᾶᾶ ῶἔῶ ἄεᾶῶῤῖᾶἔᾶ ῶῇῶ ἔᾶῇῶ ἄεῶῶᾶῶ, ἱᾶ ῶῇ ἄεῶῶᾶᾶᾶ ῇᾶῶῶῶ ῇᾶῶ ῶᾶ ἔῶῶ ῶῇ ῆἱῆῇῶῇᾶ ῶᾶἱᾶ ῶῆᾶἱῶῇῶ ῇᾶῶ ῶᾶ ῇῶῶ ἔᾶᾶ ῇᾶῶ ῶἱῶ ἄεῶῶῶᾶᾶ.



4. Ὀῇᾶῶᾶ ῇᾶῶᾶῶῶῶ ῶἔῶ ἄεᾶῶῤῖᾶἔᾶ ῶἱῶ ἄῶῶᾶῆῆῶ ῶἱῶ ἄεῶῶῶᾶᾶ ἱῬ ÷ ἦᾶ ἱᾶ ῶᾶᾶᾶᾶᾶᾶ, Ῥῶᾶ ᾶᾶᾶ ἔᾶἱῆῶ ἔἱῆῇῶῇᾶᾶ ἔῆῆᾶᾶ ἱᾶ ἱῇ ῇῆῶᾶᾶᾶ ἱᾶ ῶῇ Ῥῆῇ.
5. Ὀῇᾶῶᾶ ῶἱῶ ἱᾶῇᾶῶ ÷ ἄῆῶἱῶ ἱῬ ÷ ἦᾶ ἱᾶ ἄῶᾶῆῶῶᾶᾶ ῶᾶᾶᾶᾶ ῶῇῶ Ῥῆῇ ῶἱῶ ἄεᾶῶᾶᾶᾶᾶ.

## ἄεῶῶῶῶ

1. Ἀἱᾶᾶᾶ ῶἱ ῇᾶῆῶῇᾶ ἄεᾶῆῶᾶῶ [ἔᾶῆῶῇᾶ ἄεῶῶῶᾶᾶ](#) ἔᾶᾶ ῶῇῶ ῶἱῬ ÷ ἄεᾶ ἄῇῆῶᾶ ῶἔῶ ἄᾶᾶ ἦῶἱᾶᾶᾶᾶ:

ἔᾶῆῶῇᾶ	ἦῇῆῶῇᾶ
× ἄῆῶᾶ/ ῇῆῶῇᾶ	ἱ ῶῇῶ ἄᾶᾶᾶ: ἔᾶῶῇῆῇᾶ ἄεᾶῶῤῖᾶἔᾶ

2. Ἀῇῆῶᾶ ἱῇᾶᾶᾶᾶ Ῥῆῇ [ἦῇῆῶῇᾶ ἄεῶῶῶᾶᾶ](#) ἔῬᾶᾶ ἔᾶᾶ ῶῇῶ ῶἱῬ ÷ ἄεᾶ

đáôÞóôđ OK.

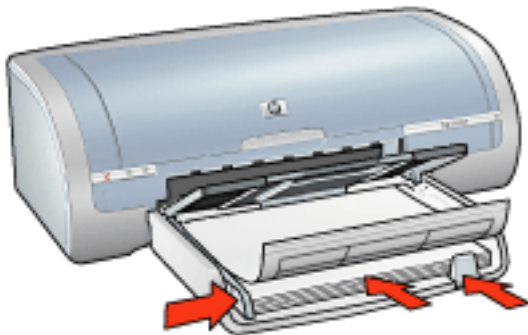
# áôééÝôâò

## ïäçãßâò

- Íá ÷ ñçóëïïðïéáßòâ ìüíí áôééÝôâò ÷ áñòéíý ðïò Ý÷íïí ó÷ ääéáóòâß áéäééÛ áéá áéòòðòòÝò Inkjet.
- Íá ÷ ñçóëïïðïéáßòâ ìüíí ðèðñç öýééá áôééâòðí.
- Ääâéùèâßòâ ùðé ïé áôééÝôâò äâí éïéèÛíá, äâí Ý÷íïí æÛñâð éé ùðé äâí áðïéïéèðíóáé áðù òçí ðñïóòáòðòéèð òïòð áÛóç.
- Íá ïç ÷ ñçóëïïðïéáßòâ ðéáóòééÝò ð áéáòáíáßò áôééÝôâò. Õï ïäèÛíé äâí óòâáíðíáé óá áòòÝò òéò áôééÝôâò.
- ×ñçðóééùðçòâ èðèçð áéóúäïò: ùò éáé 20 öýééá

## ðñïáðïéïáóßá áêòýðòóçò

1. ÁðáéñÝóòâ ùéï òï ÷ áñòß áðù òç èðèçð áéóúäïò.
2. Óýñâòâ òïí ïäçãü ðèÛòïòð ÷ áñòéíý áíòáèðò ðñïò óá áñéóòâñÛ, éáòòðéí Ýéïðâ òïí ïäçãü ïðèïò ÷ áñòéíý.
3. Òáòòéèßòòâ òéò Ûèñâò òúí öýééúí òúí áôééâòðí áéá íá òá ÷ ùñßòâòâ éáé óòç óóíÝ÷áéá áðèòâñáíïßòòâ òéò Ûèñâò òúí öýééúí.
4. Õïðïéâòðóòâ óá öýééá áôééâòðí óòç èðèçð áéóúäïò ïá òçí ðèáðñÛ òúí áôééâòðí ðñïò óá èÛòò. Óðñðïðâ óá öýééá ïÝóá óóïí áéòòðòòð ïÝ÷ñé íá óòáíáòðóïí.



5. Óýñâòâ òïòð ïäçãïýò ÷ áñòéíý ïÝ÷ñé íá áéïïððóïíí óðáèâñÛ óòçí Ûèñç òúí öýééúí.

## áêòýðòóç

1. Áíïßïðâ òï ðáñÛèðñïí áéáéùäïò [Éáéùðçòâò áéòòðòòð](#) éáé óòç óóíÝ÷áéá áðééÝïðâ òéò áíðò ñðéïßòáéò:

éáñôÝéá	ñýèiéóç
× áñôß/ Διέυôçóá	<p>Ôi ιΥããèìò áΒίαέ: Letter Þ A4</p> <p>Ï óýðìò áΒίαέ: Άðëù ÷-áñôß</p>

2. ΆðëëÝíôá ïðíéáãððíôá Ûëëç [ñýèiéóç áëôýðυóçò](#) èÝéãôá éáé óôç óóíÝ÷-áéá ðáôðóôá OK.



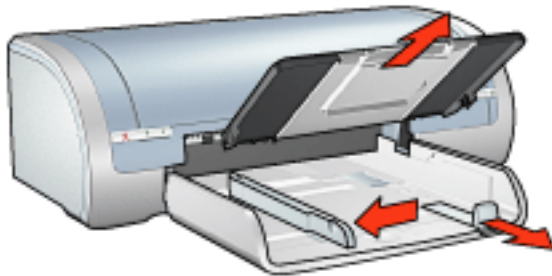
# εὐνοὰὸ ἀνοήτῃβιοῖ ἐαέ ἕεἶα ἰεῖνῦ ἰγία ἀεὶδύδουόç

## ἰαçaβào

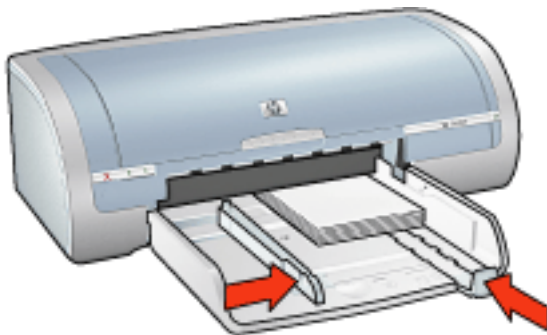
- ×ñçóεἰἰδῖεἶαβοἶ ἰῦῖ εὐνοὰὸ ἐαέ ἰεῖνῦ ἰγία ἀεὶδύδουόç, ὁἶ ἰδῖβἶ δῆçñῖγῖ ὁεὸ δñῖἰεἶαἶñἶὸγὸ ἰἶἶγῖεἶδὸ ÷ ἶñὸεἶγῖ ὀῖὸ ἀεὶδύδουόç. Ἄεἶ δñῖἰεἶαἶñἶὸγὸ, ἶἶἶδñῖἰὸἶ ὀῖῖ ἰαçaῦ ἶἶἶἶñῖὸ δῖὸ ὀῖῖἶἶἶἶ ὀῖῖ ἀεὶδύδουόç.
- Ἄεἶ ἰαçaβào ὁ÷ἶἶεἶῦ ἰἶ ὁçῖ ἀεὶδύδουόç ÷ῦñβὸ δḃñῖεῖρñῖἶ, εὐῖῖἶ ἶἶἶἶ [ἶἶἶ](#).
- ×ῦñçóεἶεὐὸçὸἶ ἶῖῖçð ἶεὶδύἶἶῖ: ῶῦ ἶἶἶ 60 εὐνοὰὸ

## δñῖἰἶἶἶἶἶἶἶἶ ἶἶἶἶἶἶἶἶ

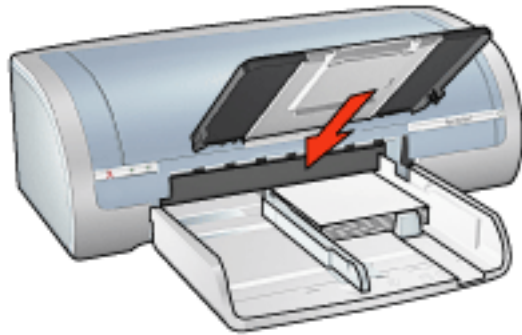
1. Ἀῶἶἶἶἶἶἶ ὁç ἶῖῖç ἶῖῖἶῖ, ἶἶῖῖῖῖ ἶῶἶἶἶἶἶἶ ῖῖῖ ὀῖ ÷ ἶñὸβ ἶδῦ ὁç ἶῖῖç ἶεὶδύἶἶῖ.



2. Ὀγñἶἶἶ ὀῖῖ ἰαçaῦ δῆῦῖῖῖ ÷ ἶñὸεἶγῖ ἶῖἶῖῖῖ δñῖῖ ὁἶ ἶñῖῖῖῖῖ, ἶἶῖῖῖῖ ῖῖῖἶ ὀῖῖ ἰαçaῦ ἶῖῖῖῖ ÷ ἶñὸεἶγῖ.
3. Ὀῖῖῖῖῖῖῖ ὁεὸ εὐνοὰὸ ἰἶ ὁçῖ ἶεὶδύῖῖῖῖ δῆἶῖῖῖ δñῖῖ ὁἶ εὐῖῖ ἶἶἶ ἶβἶ ἶδῦ ὁεὸ ἰεῖνῖῖῖῖ ἕῖῖῖῖ δñῖῖ ὀῖῖ ἶεὶδύῖῖῖ, ὀçç ἶἶῖῖῖ ῖῖῖῖῖ ὁçð ἶῖῖçð ἶεὶδύἶἶῖ.
4. Ὀδñῖῖῖῖ ὁεὸ εὐνοὰὸ ἰγία ὀῖῖῖ ἶεὶδύῖῖῖ ἶγῖ÷ñῖ ἶἶ ὀἶἶἶῖῖῖῖῖ.
5. Ὀγñἶἶἶ ὀῖῖῖ ἰαçaῖῖῖ ÷ ἶñὸεἶγῖ ὀἶἶῖῖῖῖ ἶγῖ÷ñῖ ἶἶ ἶἶῖῖῖῖῖῖῖ ὀἶῖῖ εὐνοὰὸ.



6. Ἀδῖἶἶῖῖῖῖῖῖ ὁç ἶῖῖç ἶῖῖἶῖ.



## ἁέοῦῑῑ

1. Ἀῖῖῖῑῑ ὅῖ ῑῑῑῑῑῑ ἁῑῑῑῑῑ [Ἐῑῑῑῑῑῑ ἁῑῑῑῑῑῑ](#) ῑῑ ὅῑ ὅῑῑῑῑ ῑῑῑ ἁῑῑῑῑῑῑ ὅῑῑ ἁῑῑῑῑῑῑῑῑῑῑῑ:

ῑῑῑῑῑῑ	ῑῑῑῑῑῑ
<b>x ῑῑῑῑ/</b> <b>ῑῑῑῑῑῑ</b>	<b>ῑῑῑῑῑῑ:</b> Ὅῖ ῑῑῑῑῑῑῑ ῑῑῑῑῑῑ ῑῑῑῑῑῑ <b>Ὅῑῑῑῑ:</b> ῑ ῑῑῑῑῑῑῑῑ ὅῑῑῑῑ ῑῑῑῑῑῑῑ <b>ῑῑῑῑῑῑ ἁῑῑῑῑῑῑῑ:</b> <a href="#">Ἐῑῑῑῑῑῑ</a> ῑ <a href="#">Ἀῑῑῑῑῑῑῑ</a>

2. Ἀῑῑῑῑῑῑ ῑῑῑῑῑῑῑῑῑῑ ῑῑῑῑ [ῑῑῑῑῑῑ ἁῑῑῑῑῑῑῑῑ](#) ῑῑῑῑῑῑ ῑῑ ὅῑ ὅῑῑῑῑ ῑῑῑ ἁῑῑῑῑῑῑῑῑ **OK**.

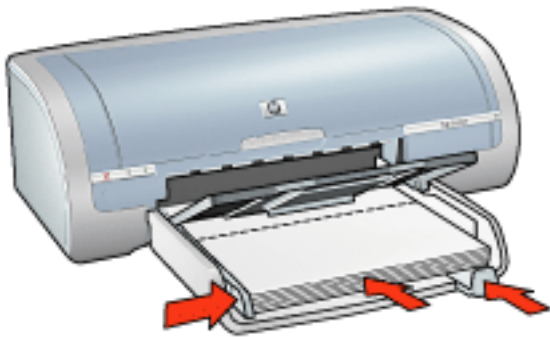
# ã÷ãþñéà èÛñòà

## ïäçãßà

- Îääðëþóà òéð ðñïäéðëùïÝíàð èÛñòàð éáé óçç óóïÝ ÷áéá òïðïèããóðóà òéð óçç èþêç áéóüäïð.
- Áéá éáéýòãñá áðïòãéÝóïáð, ÷ñçóéïïðïéþóà ÷áñòß HP Greeting Card Paper.
- ×ùñçðééùðçðá èþêçð áéóüäïð: ìò éáé 20 ã÷ãþñéà èÛñòàð

## ðñïäéðëùïÝíàð áéòýðùóç

1. ÁðáéñÝóà ùéï òï ÷áñòß áðù òç èþêç áéóüäïð.
2. Óýñãðá òïï ïäçãü ðèÛðïð ÷áñòéïý áïòãèð ðñïð òá áñéóðãñÛ, éáðùðéï Ýéïðá òïï ïäçãü ïþèïð ÷áñòéïý.
3. Îäðèèßóðá òéð Ûéñàð òùï ã÷ãþñéúí éáñòþï áéá íá òéð ÷ùñßóãðá éáé ïáðÛ áðèðãñáïïßóðá òéð Ûéñàð òùï òýèèúí.
4. Õïðïèããóðóà òéð ã÷ãþñéàð èÛñòàð óçç èþêç áéóüäïð ïá òçï ðéãðñÛ ðïð éá áéòððùèãß ðñïð òá èÛòù. Õðñþïðá òéð èÛñòàð ïÝóá óóïï áéòððùòþ ïÝ÷ñé íá óðáïáðþóïïí.



5. Óýñãðá òïðð ïäçãïýð ÷áñòéïý óðáèãñÛ ðñïð òï ÷áñòß.

## áéòýðùóç



Áúï òï éïäéóïééù óáð ðãñééáïáÛíáé òç éáéòïðñãßá áéòýðùóç ã÷ãþñéúí éáñòþï, áéïèðèþóà òéð ïäçããð ðïð ðãñéÝ÷ïðáé óóï ðñùãñáïïá òïð éïäéóïééïý. Õá áïðþéãç ðãñððùóç, áéïèðèþóà òéð ðãñáéÛòù ïäçããð:

1. Áïïßïðá òï ðãñÛèðñï áéáéùäïð [Éäéùðçðáð áéòððùòþ](#) éáé óçç óóïÝ ÷áéá áðééÝïðá òéð áïðð ãðèïßóáéð:

εάñôÝëá	ñýèìéóç
× áñôß/ Ðιέυôçôá	<b>Ôì ìÝããèìò áΒίáé:</b> Ôì éáôÛëëçëì ìÝããèìò éÛñôáò <b>Ì ôýðìò áΒίáé:</b> Ì éáôÛëëçëìò ôýðìò éÛñôáò

2. ΆðëëÝìò ìðìéááððìò Ûëëç [ñýèìéóç áëôýðìò](#) èÝëáôá éáé óôç óóìÝ÷ áéá ðáôðóá OK.

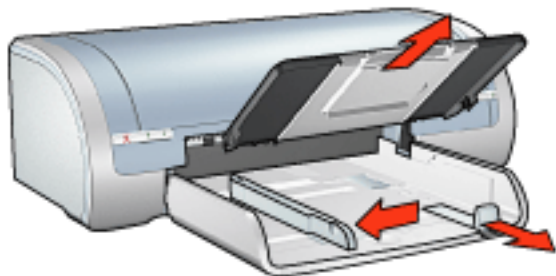
# êÛñôàò Hagaki

## ïäçãßàò

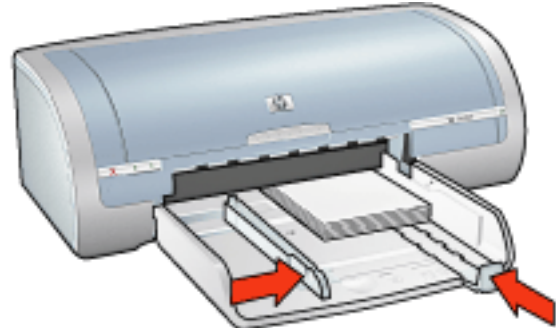
- ×ñçóéííðñíéãßòá ìüíí êÛñôàò éáé ìéññÛ ìÝóá áéóýðùóçò, óá ïðñíá ðéçññíýí óéò ðññíáéáñáóÝò ìáãÝéíòò ÷áñóéíý òíò áéòòðùòð. Áéá ðññíáéáñáóÝò, áíáòñÝíòá óóíí ìäçãü áíáóññÛò ðñò óóñíááýáé òíí áéòòðùòð.
- Áéá ìäçããßàò ó÷áòééÛ ìá òçí áéóýðùóç ÷ùñßò ðãñéèðñéá, êÛíòá éééé [ääð](#).
- ×ùñçóéééúòçòá èðéçò áéóúäíò: ìò éáé 60 êÛñôàò

## ðññíáéáñáóÝá áéóýðùóçò

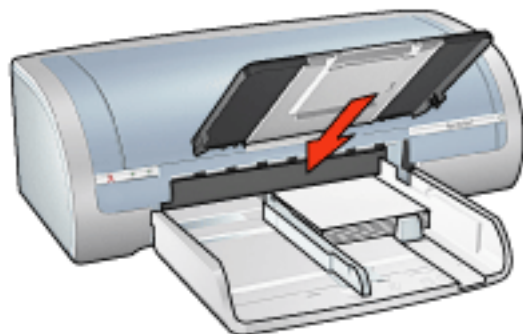
1. ÁóáéñÝóòá òç èðéç áñüäíò, éáòüðéí áóáéñÝóòá üéí òí ÷áñòß áðü òç èðéç áéóúäíò.



2. Óýñáòá òíí ìäçãü ðéÛòíòò ÷áñóéíý áíóáèðò ðññò óá áñéóòáñÛ, éáòüðéí Ýéíòá òíí ìäçãü ìðéíòò ÷áñóéíý.
3. Õñðñéáòðóòá óéò êÛñôàò ìá òçí áéòòððóéíç ðéáòñÛ ðññò óá êÛòü éáé ìßá áðü óéò ìéññüòáñáò Ûéñáò ðññò òíí áéòòðùòð, óòç ááíéÛ ðéáòñÛ òçò èðéçò áéóúäíò.
4. Óðñðñíòá óéò êÛñôàò ìÝóá óóñíí áéòòðùòð ìÝ÷ñé ìá óóáíáòðñííí.
5. Óýñáòá òíòò ìäçãñýò ÷áñóéíý óóáéáñÛ ìÝ÷ñé ìá áéñíòðñííí óéò êÛñôàò.



6. Áðáíáóññíéáòðóòá òç èðéç áñüäíò.



## ἄεὸγῶο

1. Ἀίβιοᾶ οἱ ὀᾶῖῶοῖῖ ἄεᾶᾶᾶᾶᾶᾶ [Ἐᾶᾶᾶᾶᾶᾶ ἄεὸγῶο](#) ἄε ὄοᾶ ὄοῖᾶ ÷ ἄεᾶ ἄῶᾶᾶᾶᾶ ὄᾶ ἄῖᾶ ᾶᾶᾶᾶᾶᾶ:

ἄᾶᾶᾶᾶ	ᾶᾶᾶᾶᾶ
× ἄᾶᾶ/ <b>ᾶᾶᾶᾶᾶ</b>	<b>ᾶᾶᾶᾶᾶ:</b> ᾶᾶ ἄεᾶᾶᾶᾶᾶᾶ ᾶᾶᾶᾶᾶ ἄᾶᾶᾶᾶ ᾶᾶᾶᾶᾶ ᾶᾶᾶᾶ ᾶᾶᾶᾶᾶ ᾶᾶᾶᾶᾶ ᾶᾶᾶᾶᾶᾶᾶᾶ <b>ᾶᾶᾶᾶ:</b> ᾶᾶᾶ ἄεᾶᾶᾶᾶᾶᾶ ᾶᾶᾶᾶᾶ ÷ ἄᾶᾶᾶᾶ ᾶᾶᾶᾶᾶ <b>ᾶᾶᾶᾶᾶ ἄεὸγῶο:</b> <a href="#">Ἐᾶᾶᾶᾶᾶ</a> ᾶ <a href="#">ᾶᾶᾶᾶᾶᾶ</a>

2. Ἀῶᾶᾶᾶᾶ ᾶᾶᾶᾶᾶᾶᾶ ᾶᾶᾶ [ᾶᾶᾶᾶᾶ ἄεὸγῶο](#) ἄᾶᾶᾶ ἄε ὄοᾶ ὄοῖᾶ ÷ ἄεᾶ ὀᾶᾶᾶᾶ **OK**.

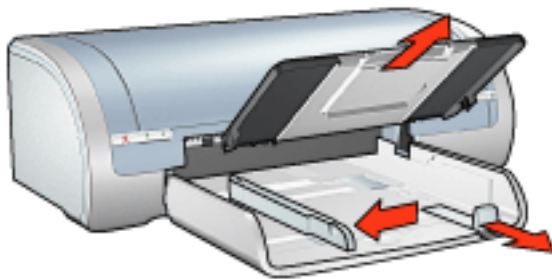
# öüöĩãñáöβáò

## ĩãçãβáò

- Áέα áĩáέñáöéêÛ áðĩöáèÛóĩáöá, ÷ñçóéĩðĩéβóá òüöĩãñáöéêü ÷áñòβ HP.
- Áέα áðĩöáèÛóĩáöá òçèβò ðĩéüòçöáð, ÷ñçóéĩðĩéβóá ïέα ñýéĩéóç áéöýðüóçò áέα òçèβ áĩÛéöóç, öĩðĩèáòβóá óöĩĩ áéöððüòβ ïέα öüöĩãñáöéêβ éáöáéβ áéöýðüóçò éáé ïñβóá òéð [áðééĩãÛò ççöéáéβò öüöĩãñáöβáò öçð HP](#).
- Áέα ïáãáéýöáñç áĩöĩ÷β öüĩ ÷ñüĩÛöüĩ, ÷ñçóéĩðĩéβóá ÷áñòβ HP Premium Plus Photo Paper éáé áãéáóáóðβóá ïέα [éáöáéβ áéöýðüóçò öüöĩãñáöéβĩ](#) óöĩĩ áéöððüòβ.
- Áέα ïãçãβáò ó÷áöéêÛ ïá öçĩ áéöýðüóç ÷üñβò ðãñéèβñέα, éÛĩóá éééé [áãβ](#).
- Áέα ðèçñĩöĩñβáò ó÷áöéêÛ ïá öçĩ áðĩöáèÛ öĩö éðñòβĩáöĩò öĩö öüöĩãñáöééĩý ÷áñöéĩý, éÛĩóá éééé [áãβ](#).
- Áέα ïãçãβáò ó÷áöéêÛ ïá öéð áéÛöĩñáð öá÷ĩéĩãβáð áéöýðüóçò öüöĩãñáöéβĩ, éÛĩóá éééé [áãβ](#).
- ×üñçöééüöçöá èβèçò áéöüäĩö: ÷üð éáé 20 öýééá

## ðñĩáöĩéĩáöβá áéöýðüóçò

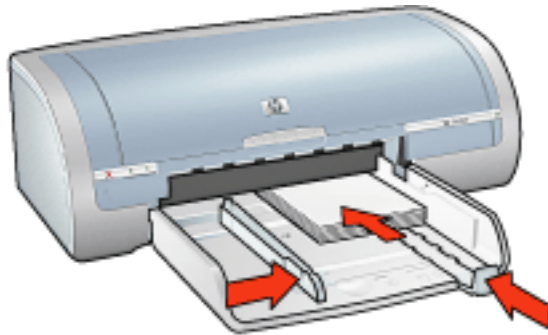
1. ÁöáéñÛóá öç èβèç áĩüäĩö, éáöüðéĩ áöáéñÛóá üéĩ öĩ ÷áñòβ áðü öç èβèç áéöüäĩö.



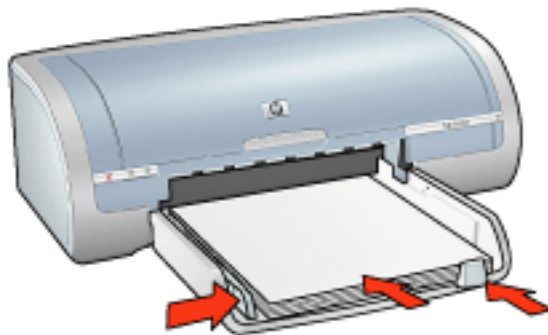
2. Óýñáöá öĩĩ ïãçãü ðéÛöĩöð ÷áñöéĩý áĩöáéβò ðñĩò öá áñéóöáñÛ, éáöüðéĩ Ýéĩöá öĩĩ ïãçãü ïβéĩò ÷áñöéĩý.
3. Áãááéüèáβóá üöé öĩ öüöĩãñáöéêü ÷áñòβ áβĩáé áðβðáäĩ.
4. ÊÛĩóá Ýĩá áðü öá ðãñáéÛöü:

  - **ÏééñÛò öüöĩãñáöβáò:** Öĩðĩèáòβóá öĩ öüöĩãñáöéêü ÷áñòβ óöç èβèç áéöüäĩö, ïá öçĩ áéöððβóéĩç ðéáðñÛ ðñĩò öá éÛöü éáé öç ïβá áðü öéð éĩĩóÛò Ûéñáð óóñáĩĩÝĩç ðñĩò öĩĩ áéöððüòβ.

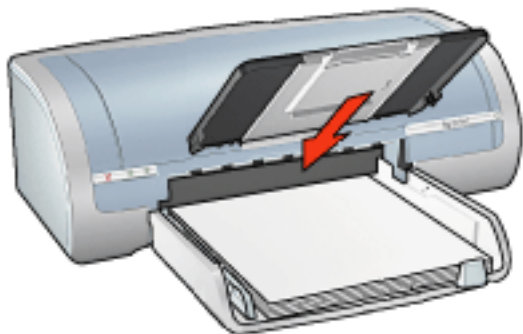
Αύρι ÷ ñçóεiiðieáβôá òúoiãñáöééü ÷ áñôβ òi iðibi Ý÷ áé áðioðpιαίç ðñiáñi÷P, ááááéúèáβôá ùóé ç ðñiáñi÷P áβiáé óðñáiiÝiç iáéñéÜ áðü òii áéóððüòP.



- **ΙάáÜεάò òúoiãñáöβάò:** ÓiðieáòPóá òi òúoiãñáöééü ÷ áñôβ óóç èPεç áéóüäiò iá òçí áéóððPóéiç ðεáòñÜ ðñiò óá eÜòü.



5. Óýñáðá òiòð iáçáiyò ÷ áñóéiy óóáεáñÜ ðñiò òi ÷ áñôβ.
6. ΆðáíáóiiðieáòPóá óç èPεç áiüäiò.



áéôýðüóç





Αὐτὶ οἱ εἰσέσιέεῦ ὁσὸ δ᾿ἀνεῖαιἀΰιᾶέ ὃς ἐᾶέοἰῶῆᾶβᾶ ἀέοῦδῦόçò  
 οὐοἰᾶῆᾶόέεἰ, ἀέἰεἰοἰεῖρῶᾶ ὁέο ἰᾶçᾶβᾶδ ὄἰο δ᾿ἀῆέΥ÷ἰῶᾶέ ὀοἰ δ᾿ῆῆᾶῆᾶἰᾶ  
 οἰο εἰᾶέοἰεἰῦ. Ὁᾶ ἀἰῶβᾶᾶὃç δ᾿ᾶῆβᾶδῦόç, ἀέἰεἰοἰεῖρῶᾶ ὁέο δ᾿ᾶῆᾶέῦοῦ  
 ἰᾶçᾶβᾶδ.

1. Ἀἰῖβῖῶᾶ οἰ δ᾿ᾶῆῦἠῶῆἰ ᾶἠᾶἠᾶἰῶ [Ἐᾶἠῦῶçῶᾶδ ἀέοῦδῦῶρ](#) ἠᾶἠ ὀç ὀοἰῦ ÷ ᾶἠᾶ ᾶδἠἠῦἰῶᾶ ὁέο ᾶἰρῶ ῆῶεἰβῶᾶἠῶ:

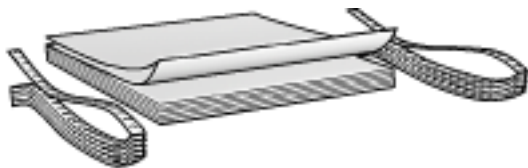
ἠᾶῆῶῦἠᾶ	ῆῦἠἠῶç
× ᾶῆῶβ/ <b>Ἰᾶἠῦῶçῶᾶ</b>	<p><b>Ὁἰ ἰῦᾶᾶἠῶ ᾶβῖᾶἠῶ:</b> Ὁἰ ἠᾶῶῦἠἠῶçῶἠ ἰῦᾶᾶἠῶ            οὐοἰᾶῆᾶόέἠῦ ÷ ᾶῆῶἠῦ</p> <p><b>Ὁῦῶἰῶ:</b> Ἴ ἠᾶῶῦἠἠῶçῶἠ ὀῦῶἰῶ οὐοἰᾶῆᾶόέἠῦ ÷ ᾶῆῶἠῦ            çῆ</p> <p><b>Ἰᾶἠῦῶçῶᾶ ἀέοῦδῦῶçò:</b> Ἐᾶἰἰἠἠῶ, Ἀῦἠῶἠῶç ρ            ἰῦᾶἠῶç ᾶἰῦἠῶç dpi</p> <p><a href="#">Ἐçῶἠᾶῶρ οὐοἰᾶῆᾶῶβᾶ hp:</a> Ἀδἠἠᾶῦῶ ᾶᾶἠῶβῦῶçò            οὐοἰᾶῆᾶῶβᾶδ</p>

2. Ἀδἠἠᾶῦῶᾶ ἰδἠἠᾶᾶρῶἠᾶ ῦἠἠῶ [ῆῦἠἠῶç ἀέοῦδῦῶçò](#) ἠῦἠᾶῶᾶ ἠᾶἠ ὀç ὀοἰῦ ÷ ᾶἠᾶ ὄᾶῶρῶᾶ OK.

# θαύ

## ιααβ

- ×ñçóéíðíéβóá ÷áñòβ áέα θαύ όçò HP áέα έαέýòáñá áðíòáέÝοίαόά.
- ΆόάέñÝόάόά όó÷ύí áέÙòñçόάò èυñβááò áðù οí ÷áñòβ áέα θαύ ðñεί οí òíðíèáòβóáά όóç èβέç áέóúäíò.



- ×ùñçόέέúòçόά èβέçò áέóúäíò: ÷ò 20 όóíá ÷β öýέέα

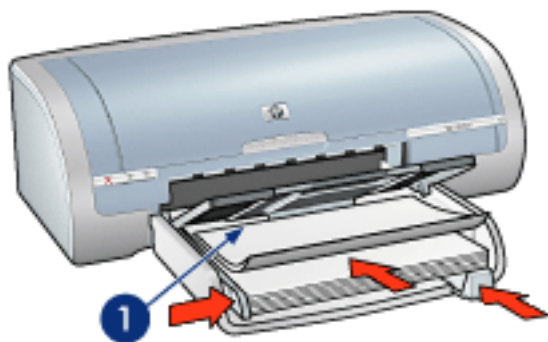
## ðñíáòíèíáόβá áέòýðúόç

1. ΆόάέñÝόά üεί οí ÷áñòβ áðù όç èβέç áέóúäíò.
2. Óýñáόά οíí íαçäü ðèÙοίòò ÷áñόείý áíóáèβò ðñíò óá áñέóóáñÜ, έáóúðεί Ýείòá οíí íαçäü íβείòò ÷áñόείý.



Íçí íááέðèβóáά όçí óáñíáðέέβ áέÙόáíç ðñíÝέóáόçò όçò èβέçò áíúäíò.

3. Òíðíèáòβóáά οí ÷áñòβ áέα θαύ όóç èβέç áέóúäíò Ýόόέ βóá ç áέáýèáñç Ùέñç οíò ÷áñόείý íá áñβόέáðáέ όóçí έíñòòβ όçò óοίβááò ÷áñόείý, óðñáíìÝíç ðñíò οíí áέòððúòβ.



1. áέáýèáñç Ùέñç

4. Óýñáόά οíí íαçäü ðèÙοίòò ÷áñόείý íÝ÷ñέ íá áòáñíúóáέ óóáέáñÜ óοí ÷áñòβ.

## áέòýðúόç



Αὐτὶ οἱ εἰσαεσίεεῦ ὁὰὸ ἀεάεῦὸάε ἀοῖαὸὸὸὸά ἀεὸγῶὸὸὸ δαίῦ,  
 ἀεῖεῖὸεῖὸά ὁεὸ ἰαῖαῖαὸ δῖο δαῖῦ ÷ ἰῖὸάε ὀοῖ δῖῦαῖαῖα ὀῖο  
 εἰσαεσίεεῖῦ. Ὁὰ ἀῖὸβεῖαὸὸ δαῖβῶὸὸὸ, ἀεῖεῖὸεῖὸά ὁεὸ δαῖαεῦὸὸ  
 ἰαῖαῖαὸ:

1. Αῖῖβῖὸά οἱ δαῖῦεῖὸῖ ἀεάεῦαῖὸ [Ἐαεῦὸὸὸὸ ἀεὸὸὸὸ](#) εἰεὸ ὀὸὸ ὀοῖῦ ÷ ἀεά ἀῖεῖῦὸά ὁεὸ ἀῖβὸ ἡὸεῖβὸάεὸ:

εἰαῖὸῦεἰ	ῖῦεῖεὸ
× ἀῖὸβ/ Ἐῖεῦὸὸά	<b>Ὁῖ ἰῦαῖεῖὸ ἀβῖαε:</b> Letter B A4 <b>Ὁγῶῖ:</b> ÷ ἀῖὸβ ἀεά δαῖῦ hp

2. Αῖῖβῖὸά ἰῖεἰαῖβῖὸά ῦεεῖ [ῖῦεῖεὸ ἀεὸγῶὸὸ](#) εἰεἰαῖα εἰεὸ ὀὸὸ ὀοῖῦ ÷ ἀεά δαῖὸβὸά OK.

# óéääñüôõðá

## ïäçãßàò

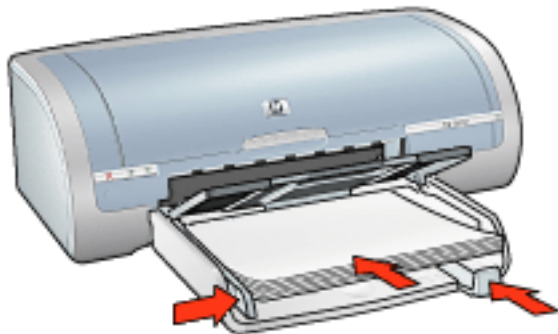
- Æéá éáéýôáñá áðïòáëÝóíáôá, ÷ñçóéïïðïéáßòá óéääñüôõðá HP.
- ÉáôÛ óçí áéôýðùóç éáóïðòñéêðò áééúíáð, òï éáßíáíï éáé ïé òùóïíáñáòßáð áíðéóòñÝóïíðáé ïñéæïíòßùð óá ó÷Ýóç ïá óçí áééúíá ðïð áïòáíßæáðáé óóçí ïéúíç òïð òðïéïíáéóòð.



- ×ùñçðééúòçðá èðêçð áéóúäïð: ùð éáé 20 öýèéá

## ðñïáðïéïáóßá áéôýðùóçò

1. ÁðáéñÝóðá üéï òï ÷áñòß áðù óç èðêçð áéóúäïð.
2. Óýñáðá òïï ïäçãü ðéÛóïòð ÷áñðéíý áíðáêðò ðñïð óá áñéóòáñÛ, éáòùðéí Ýéïðá òïï ïäçãü ïðéïðð ÷áñðéíý.
3. Óïðïéáððóðá òï ÷áñòß áéá óéääñüôõðá óóç èðêçð áéóúäïð ïá óçí ðéáðñÛ áéôýðùóçò ðñïð óá éÛòù. Óðñðïá òï ÷áñòß ïÝóá óïïí áéòððùòð ïÝ÷ñé ïá óóáíáððóáé.



4. Óýñáðá òïòð ïäçãïýðò ÷áñðéíý óóáèáñÛ ðñïð òï ÷áñòß.

## áéôýðùóç



Αὐτὸι εἰσέσιέεϋ ὁσὸ δᾶñέεαἰαῦἰάέ ὁç εᾶέοἰῶñāβᾶ ᾶέογδουόçò  
 ὁεᾶᾶñἰογδῦἰ, ᾶεἰεἰῶεῖρῶᾶ ὁέδ ἰᾶçāβᾶδ ῶἰῶ δᾶñέγ÷ἰἰῶᾶέ ὁἰἰ ῶñῦᾶñἰἰἰᾶ  
 ὁἰῶ εἰᾶέοἰεἰγ. Ὁᾶ ᾶἰῶβᾶᾶῶç δᾶñῖδῶουόç, ᾶεἰεἰῶεῖρῶᾶ ὁέδ δᾶñᾶέῦἰῶ  
 ἰᾶçāβᾶδ.

1. Ἀἰἰβῖῶᾶ ὁἰ δᾶñῦεῶñἰ ᾶεᾶεῦᾶἰῶ [Ἐᾶέϋῶçῶᾶδ ᾶέῶῶῶῦῶρ](#) ἕᾶέ ὁῶç ὁἰγ÷ᾶᾶᾶ ᾶῶεἰῶἰῶᾶ ὁέδ ᾶἰρῶ ñῶεἰβῶᾶᾶῶ:

ἕᾶñῶγᾶ	ñγῆἰέῶç
× ᾶñῶβ/ ῶἰέϋῶçῶᾶ	<b>ἰγᾶᾶἔἰῶ:</b> Ὁἰ ἕᾶῶῦἕἕçἔἰ ἰγᾶᾶἔἰῶ ÷ ᾶñῶἔἰγ <b>ἰ ὁγῶἰῶ ᾶβἰᾶᾶ:</b> hp iron-on transfer (ὁεᾶᾶñῦῶῶῶᾶ hp) <b>ῶἰέϋῶçῶᾶ ᾶέογδουόçò:</b> Ἐᾶἰἰἰἕἕῖῖ ῖ Ἀγῆῶἕῶῶç
Ἀᾶῶἕἕῦ	<b>ῶñἰῶᾶἰᾶἰἕἕῶἰῦῶ:</b> Ἐᾶῶἰῶῶñῆἕἕῖῖ ᾶἕἕῦἰᾶ

2. Ἀῶἕἕγἰῶᾶ ἰῶἰᾶᾶῖῶῶ ῦἕἕç [ñγῆἰέῶç ᾶέογδουόçò](#) ἕγῆᾶῶᾶ ἕᾶέ ὁῶç ὁἰγ÷ᾶᾶᾶ ᾶᾶᾶ ῶᾶῶῶᾶ OK.

# óõíôÞñçóç

- áíóééáóÛóóáóç òuí êáóáëþí áêôýðùóçò
- âáèìííùìçóç òuí êáóáëþí áêôýðùóçò
- âáèìííùìçóç ôïð ÷ ñþíáóïð
- áðòùíáóïð éáèáñéóíùò òuí êáóáëþí áêôýðùóçò
- ìç áðòùíáóïð éáèáñéóíùò òuí êáóáëþí áêôýðùóçò
- äóíáóùòçòá áðòùíáóçò áíáñáíðïíßçóçò éáé áðòùíáóçò áðáíáñáíðïíßçóçò
- óõíôÞñçóç òuí êáóáëþí áêôýðùóçò
- öýéáíç éáé ìáðá ÷ áßñéóç öùðïíáñáóééíý ÷ áñôéíý
- óõíôÞñçóç ôïð áêòòðùòþ
- áóáßñáóç ìáéáíéíý áðù òí äÝñíá éáé óá ñíý ÷ á
- áñááéáßá áêòòðùòþ

# ἁἀεἰῖῖῖῖῖῖῖ ὄῖῖ ÷ ἡἡἡἡἡἡἡῖῖ

Ἄεὸἀεὶῖῖῖῖῖ ἁἀεἰῖῖῖῖῖ ὄῖῖ ÷ ἡἡἡἡἡἡἡῖῖ, ἱῖῖῖ ἁῦῖ ὀά ÷ ἡἡἡἡῖῖ ὀεὸ ὀῖῖῖῖῖῖῖῖῖ ὄῖῖ ἁεὸῖῖῖῖῖῖῖ ÷ ἡῖῖῖῖῖῖῖῖῖ ὀῖῖ ὀῖῖῖῖῖῖῖῖῖ ὀῖῖ [ὀῖῖῖῖῖῖῖῖῖῖῖ ἁῖῖῖῖῖῖῖῖῖ ἁεὸῖῖῖῖῖῖῖ](#) ἁῖῖῖῖῖῖῖῖῖ ὀῖῖ ὀῖῖῖῖῖῖῖῖῖῖῖ.

Ἐἡεί ἁεὸἀεὶῖῖῖῖῖ ἁἀεἰῖῖῖῖῖ ὄῖῖ ÷ ἡἡἡἡἡἡἡῖῖ, [ἁἀεἰῖῖῖῖῖῖ ὀῖῖ ἁεὸῖῖῖῖῖῖῖ](#), ἁῖῖῖῖῖῖῖ ἁεὸῖῖῖῖῖῖῖ ἁῖῖ ὀῖῖῖῖ ὀῖῖ ὀῖῖῖῖῖῖῖῖῖ ὀῖῖ ὀῖῖῖῖῖῖῖῖῖ ὀῖῖ ὀῖῖῖῖῖῖῖῖῖ ἁῖῖῖῖῖῖῖῖῖ ὀῖῖ ὀῖῖῖῖῖῖῖῖῖ, ὀῖῖῖῖ ἁεὸἀεὶῖῖῖῖῖ ἁἀεἰῖῖῖῖῖ ὄῖῖ ÷ ἡἡἡἡἡἡἡῖῖ.

Ἄεά ἱά ἁἀεἰῖῖῖῖῖῖ ὀῖῖ ÷ ἡἡἡἡῖῖ:

1. Ὀῖῖῖῖῖῖῖῖῖ ἁῖῖῖῖ ἁῖῖῖῖ ÷ ἁῖῖῖῖ ὀῖῖ ἁῖῖῖῖῖῖῖῖῖ.
2. Ἄἁἁἁἁἁἁἁἁ ὀῖῖ ὀῖῖῖῖ ἁεὸῖῖῖῖῖῖῖ ἁῖῖῖῖ ὀῖῖῖῖῖῖῖῖῖ ἱῖῖῖ [ὀῖῖῖῖῖῖῖῖῖῖ ἁῖῖῖῖῖῖῖῖῖ](#) [ἁεὸῖῖῖῖῖῖῖῖῖ](#).
3. Ἰἁἁἁἁἁἁἁἁ ὀῖῖ ὀῖῖῖῖ ὀῖῖῖῖῖῖῖῖῖ [ὀῖῖῖῖῖῖῖῖῖ ὀῖῖ ἁεὸῖῖῖῖῖῖῖῖῖ](#).
4. Ἐῦῖῖῖῖ ἁῖῖῖῖ ὀῖῖ Ἄἁἁἁἁἁἁἁἁ ÷ ἡἡἡἡἡἡἡῖῖ.
5. Ἄῖῖῖῖῖῖῖῖ Ἄἁἁἁἁἁἁἁἁ ἁῖῖ ὀῖῖ ὀῖῖῖῖ ÷ ἁῖῖ ἁῖῖῖῖῖῖῖῖῖ ὀῖῖ ἁῖῖῖῖῖῖῖῖῖ ὀῖῖ ἁῖῖῖῖῖῖῖῖῖ ὀῖῖ ἁῖῖῖῖῖῖῖῖῖ.

# άοὐϊάοιὸ έάεάνέοιὐὸ οὐί έάοάεπί άέογδύοçò

Άὐί έάβδῖοί άñάιιγὸ ϐ έιὸέέβääò áδὐ όέὸ όὸδὐιγῖάὸ όάέβääò ϐ άί δάñέγ÷ῖοί έϐñβääò ιάέάίέιγ, ιέ έάοάέγὸ άέογδύοçò ιδῖñάβ ίά ιçί γ÷ῖοί άñέάοὐ ιάέὐίέ ϐ ίά ÷ñάέὐάειῖόάέ έάέάνέοιὐ.

Έὐίόά έέέέ [ääp](#) άέά ίά άέγῖάίάόά όç όόὐέιç όιὸ ιάέάίέιγ οὐί έάοάεπί άέογδύοçò.

Άί όδὐñ÷άέ άñέάοὐ ιάέὐίέ όόέὸ έάοάέγὸ άέογδύοçò, άέιέιὸερὸόά άόὐὐ όά άᐅιáόά άέά ίά έάέάνβόάόά άόὐϊάόά όέὸ έάοάέγὸ άέογδύοçò:

1. Ιάόάάάβόά όόçί δάñὐάñάοῖ [όόίὐᐅñçόç όιὸ άέὸὸδὐὐᐅ](#).
2. Άδέέγῖόά Έάέάνέοιὐὸ έάοάεπί.
3. Έὐίόά έέέέ όόçί άδέέιῖᐅ Έάέάνέοιὐὸ έάέ όόç όόίγ÷άέά άέιέιὸερὸόά όέὸ ιäçāβääò δῖὸ άìόάίβάειῖόάέ όόçί ιέϐιç.

Άὐί ιάόὐ όῖί έάέάνέοιὐ άῖάέιέιὸέιγί ίά έάβδῖοί άñάιιγὸ ϐ έιὸέέβääò áδὐ όέὸ άέὸὸδᐅρὸάέὸ όάὸ, [άίὸέέάόάόὐᐅ](#) όέὸ έάοάέγὸ άέογδύοçò.

**Δñῖοί÷ᐅ!** Ιά έάέάνβääò όέὸ έάοάέγὸ άέογδύοçò ιῖῖί ὐόάί ÷ñάέὐάέόάέ. ¼όάί όέὸ έάέάνβääò ÷ññβὸ έϐῖῖ, όδάόάέὐόά ιάέὐίέ έάέ ιάέᐅίάόά όç άέὐñέάέ άϐᐅὸ όçò έάοάέᐅὸ.



# óõíôÞñçóç ôïõ áêôõðùôÞ

ÁðáéäÞ ï áêôõðùôÞð áêôïïãÿáé ïáêÛíé óõï ÷ áñòß, éá áìõáíéóõïÿí ïïðæïÿñáð óõï ðáñßáèçíá ôïõ áêôõðùôÞ éáé óêéð áéðéáíÿð áðéõÛíáéáð. Áéá íá áõáéñÿóáðá óêéð ïïðæïÿñáð, óêéð èçèßááð Þ/éáé õï ïáêÛíé ðïõ ÿ÷áé óõááïþóáé áðù õï áïùòáñééù ôïõ áêôõðùôÞ, ÷ñçóéïïðïéþóáá ÿíá ïáéáéù ðáíß ðïõ õï ÿ÷áðá áñÿíáé ïá ïáñù.

ÉáõÛ õïí éáéáñéóïù ôïõ áêôõðùôÞ, íá èõïÛóáá óêéð ðáñáéÛòù óõïáïèÿÿð:



- **Ûçí** éáéáñßæáðá õï áóùòáñééù ôïõ áêôõðùôÞ. Éñáòþóáá ùéá óá õáñÛ ïáéñéÛ áðù õï áóùòáñééù ôïõ áêôõðùôÞ.
- **Ûçí** ÷ñçóéïïðïéáßòá éáéáñéóóééÛ Þ áðïññòðáíóééÛ ïéééáéþð ÷ñþóçð. Óá ðáñßðòùóç ðïõ ÿíá éáéáñéóóééù Þ áðïññòðáíóééù ïéééáéþð ÷ñþóçð ÷ñçóéïïðïéçèáß óõïí áêôõðùôÞ, óéïððßóáá óêéð áïùòáñééÿð áðéõÛíáéáð ôïõ áêôõðùôÞ ïá ÿíá ïáéáéù ðáíß ðïõ õï ÿ÷áðá áñÿíáé ïá ïáñù.
- **Ûçí** ééðáßíáðá òç ãÛááï òðïóòþñéíçð ðïõ ÷ñçóéïïðïéáß ç áÛóç éáðáéþð áêôÿðùóçð áéá íá ééíáßòáé ïðñïð éáé ðßòù. Áßíáé òðóéïéïáééù íá áéïÿááðáé èùñòáïð ùòáí ç áÛóç ééíáßòáé ïðñïð éáé ðßòù.

# Άντιστάση στην Εξουσία

Οι εἰσαγωγικές οἰοθεολογικές ἀντιθέσεις τῆς ἐκκλησίας ἀπέναντι ἀπὸ τὸν ἀποστολικὸν ἀποστόλῳ.

Ἡ ἐκκλησία ἀπέναντι τῆς ἐκκλησίας οἰοθεολογίας ἀπὸ τὸν ἀποστόλῳ:

- Ἐκκλησία ἀπέναντι τῆς ἐκκλησίας οἰοθεολογίας.
- Ἐκκλησία ἀπέναντι τῆς ἐκκλησίας οἰοθεολογίας.
- Ἐκκλησία ἀπέναντι τῆς ἐκκλησίας οἰοθεολογίας.
- Ἐκκλησία ἀπέναντι τῆς ἐκκλησίας οἰοθεολογίας.
- Ἐκκλησία ἀπέναντι τῆς ἐκκλησίας οἰοθεολογίας.

Ἐκκλησία ἀπέναντι τῆς ἐκκλησίας οἰοθεολογίας οἰοθεολογίας, ἐκκλησία ἐκκλησίας [ἀπ.](#)

# αἰὲς ὁπδῆος ὄνιαι ὕμνι

- ο ἀεὸδὸν ὁπδῆος ὄνιαι ὄνιαι
- ἀνιαι ὄνιαι
- ἔαιε δῖε ὄνιαι ἀεὸδὸν ὄνιαι
- οἱ Ἰανῶνι ἀνιαι ἀεὸδὸν ὄνιαι
- ἰε ὄνιαι ὄνιαι ἀνιαι ὄνιαι
- ὄνιαι ὄνιαι ἀνιαι ὄνιαι
- ὄνιαι ὄνιαι ἀνιαι ὄνιαι
- ἰε ὄνιαι ὄνιαι ἀνιαι ὄνιαι
- ο ἀεὸδὸν ὄνιαι ὄνιαι ὄνιαι
- ὄνιαι ὄνιαι ἀνιαι ὄνιαι
- ὄνιαι ὄνιαι ἀνιαι ὄνιαι
- ὄνιαι ὄνιαι ἀνιαι ὄνιαι

# o âêôõðùôÞò äáí ôõðþíáé

## ââââéùèâßôâ üöé

- Í âêôõðùôÞò áβíáé óðíáâââíÝíð ìá òçí ðáñí÷Þ ñâýíáôíð.
- Íé óðíáÝóáéð òuí éâéùâßuí áβíáé áóóáéâßò.
- Í âêôõðùôÞò áβíáé áíáñáíðíéçíÝíð.
- Íé éâöáéÝð âêôýðùóçð Ý÷íð [ââéáóáóóáèâß óúóóÛ](#).
- Ôí ÷ áñòß Þ Ûèèí ìÝóí Ý÷áé òíðíèâòçèâß óúóóÛ óóç èÞèç áéóúáíð.
- Ôí áðÛíù èÛèòíá òíð âêôõðùôÞ áβíáé èèâéóóù.
- ÅÛí áβíáé òíðíèâòçíÝíç ç ðßòù èýñá ðñúóááóçð Þ òí ðñíáéñâðéèù òíÞíá áðòùíáóçð âêôýðùóçð óá äýí üðâéð.

## âêÝáíôâ ôéò òùòâéíÝò áíââßíáéò ôíð âêôõðùôÞ

Íé òùòâéíÝò áíââßíáéò ôíð âêôõðùôÞ òðíáâééíýíð òçí éáòÛóóáóç òíð âêôõðùôÞ éâé óÛò ðñíáéáíðíéíýí áéá ðéèáíÛ ðñíáèÞíáóá.

Ãéá ðáñéóóúòáñâð ðèçñíòíñßàð, âé. [íé òùòâéíÝò áíââßíáéò ôíð âêôõðùôÞ áíÛáíðí Þ áíáâíóáÞíðíð](#).

## âêÝáíôâ òç óýíáâóç éâéùâßuí ôíð âêôõðùôÞ

Áí òí éâèÞáéí òíð âêôõðùôÞ áβíáé óðíáâââíÝíð óá èÛðíéí áéáèíééóòÞ USB, áíáÝ÷âðáé íá òðÛñ÷áé âêÝíáíç âêôýðùóçð. ÒðÛñ÷íð äýí òñúðíé áðßèðóçð òçð âêÝíáíçð:

- ÓðíáÝóóá òí éâèÞáéí USB òíð âêôõðùôÞ áðâðèâßàð óòíí òðíéíáéóòÞ Þ
- ÉáòÛ òçí âêôýðùóçð, ìçí ÷ ñçóéíðíéâßòâ Ûèèâð óóóéâóÝò USB ðíð áβíáé óðíáâââíÝíðð óòí áéáíñÝá.

## áí ì âêôõðùôÞò äáí áíÛââé

Í âêôõðùôÞò ìðíñâß íá Ý÷áé òñáâÞíáé ðÛñá ðíèèÞ éó÷ý.

1. ÁðíóðíáÝóóâ òí éâèÞáéí ñâýíáôíð áðù òçí çèâèðñéèÞ ðñßæá.
2. ÐáñéíÝíáðâ 10 äâððáñùèâððá ðáñßðíð.
3. ÓðíáÝóóá ðÛèè òí éâèÞáéí ñâýíáôíð.
4. ÐáòÞóðâ òí èíðíðß [òñíòíáíðóßàð](#) áéá íá áíáñáíðíéÞóáðâ òíí âêôõðùôÞ.

Áí ì âêôõðùôÞò áíáèíéíðèâß íá ìçí áíÛââé, äíèéíÛóóâ òá áíÞò:

- ÓðíáÝóóá òíí âêôõðùôÞ óá íéá Ûèèç çèâèðñéèÞ ðñßæá Þ

- ÓíáÝóá òíí áêôððùòÞ áðáðèáßàò óá ìéá çèáêòñéêÞ ðñßæá éáé ù÷é óá äéÛóáíç ðñíóóáóßàò éáòÛ òùí äéáéòìÛíóáùí òçð òÛóçò.

## áí ì áêôððùòÞ ð áíáêèèèòèèáß íá ìçí òððíáé

ÁðééÝíòá òí èÝíá ðíð ðáñéáñÛòáé éáéýòáñá òí ðñùáèçíá:

- [áìðèèêÞ ÷ áñòéíý](#)
- [ìííòíá "ááí òðÛñ ÷ áé ÷ áñòß"](#)

# ἱçíÿíáôá óöÛëíáôîò

## ἱΠίῶιά "ääí õðÛñ÷áé ÷áñòß"

âÛí ç èPêç áέούäîò âβίáé äâíÛòç

1. Ἄðéääáέπόôá ôá âíPò:
  - ὌðÛñ÷áé áñéâòü ÷ áñòß óòç èPêç áέούäîò (οἰῶÛ÷έοἰί äÝéá öÿééá).
  - Ç èPêç áέούäîò äâí âβίáé õðñâíéééÛ äâíÛòç.
  - Ç óοίβáá ÷ áñòéíÿ áòáñíüæáé óοί ðβòü ἰÝñîò óçò èPêçò áέούäîò.
2. Óÿñâôá οἰòò ἰäçáíÿð ÷ áñòéíÿ ἰÝ÷ñé ἰá áòáñíüóἰῶ ὁóáèñÛ óòéò Ûéñâð οἰò ÷ áñòéíÿ.
3. ÐáòPóôá οἰ éἰοἰðß óοίÝ÷έóçò äéá ἰá óοἰá÷βóâôá óçí äéòÿðüóç.

âÛí ç èPêç áέούäîò âβίáé Ûäâéá

1. οἰðἰèâòPóôá ÷ áñòß óòç èPêç.
2. ÐáòPóôá οἰ éἰοἰðß óοίÝ÷έóçò äéá ἰá óοἰá÷βóâôá óçí äéòÿðüóç.

## âìöáíβæáôáé οἰ ἱΠίῶιά óöÛëíáôîò "ðáñἰῶóéÛóòçèá óöÛëíá éáòÛ óçí äãññáòP óòç èÿñá USB"

Ἴ äéòððüòPò áíáÝ÷áôáé ἰá ἱçí éáíáÛíáé ôá óúóòÛ äãññἰῶ áðü ἰéá Ûèèç óòóèâòP USB P áðü οἰ äéáñἰῶ USB. ÓοἰáÝóóá οἰ äéòððüòP áðáðèâáðò óòç èÿñá USB οἰò õðἰèíäéóòP.

## âìöáíβæáôáé οἰ ἱΠίῶιά óöÛëíáôîò "ðáñἰῶóéÛóòçèá óöÛëíá éáòÛ óçí äãññáòP óá LPT1"

Ἴ äéòððüòPò âβίáé óοἰäãññἰῶ óοἰ ὀðἰèíäéóòP ἰá éáèPáéí USB, äèèÛ οἰ éáèPáéí áíáÝ÷áôáé ἰá ἱçí Ý÷áé óοἰäãññáß ðñéí áðü óçí äãññáòÛóóáóç οἰò éἰäéóἰéèÿ.

ἌðäèéáóáóòPóôá οἰ éἰäéóἰéèü éáé éáòüðéí áðáíäèéáóáóòPóôá οἰ.

Ἄéá ἰá áðäèéáóáóòPóôá οἰ éἰäéóἰéèü, èÛíòâ èèèè [ââP](#).

## âìöáíβæáôáé οἰ ἱΠίῶιά "ääí âβίáé äöíáòP ç àìöβãñἰῶç áðéèéèíüἰíβá" P "ἱ äéòððüòPò äâí äðἰèñβíáôáé"

Ἴ äéòððüòPò äâí ἰðἰñâß ἰá áðéèéèíüἰíPóáé ἰá οἰ ὀðἰèíäéóòP áí οἰ éáèPáéí USB âβίáé ðἰèÿ ἰáèñÿ.

Ἄí èÛäâôá áðòü οἰ ἱΠίῶιά óöÛëíáôîò, äããáéèèâòâ üóé οἰ éáèPáéí USB äâí õðññáâβíáé ôá ðἰἰῶ ἰÝòñá (ðññðἰῶ 16 ðüäéá éáé 5 βἰóáð) óá ἱPἰῶ.

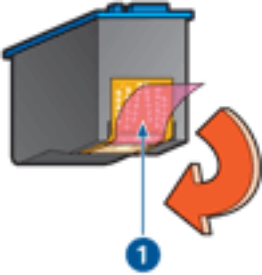
# êáêP ðïéüôçôá âêôýðùóçò

## èùñBääò êáé ãñáïÏÝò ðïò èáßðïïí

ÁÛí èáßðïïí ãñáïÏÝò P èïðééBääò áðü òéð òððïíÝíáð óáéBääò P áí àïðáíBæïíðáé èùñBääò, ïé èáðáéÝð âêôýðùóçò ïðïñáß [íá ïçí Ý÷ïïí áñêáðü ïáéÛíé](#) P íá ÷ñáéÛæïíðáé [êáèáñéðü](#).

## ç âêôýðùóç áßíáé á÷íP

- Áääáéùèáßðá ùðé Ý÷áðá áãéáðáóðPóáé ïéá èáðáéP âêôýðùóçò ïáýñïð ÷ñðíáðïð. ÁÛí òí ïáýñï èáßíáíí êáé ïé áééüíáð óðéð âêòðPóáéð óáð Ý÷ïïí á÷íü ÷ñðíá, áíáÝ÷áðáé íá òððíáðá ÷ñçðéïððéíðáð ïüíí òçí èáðáéP âêôýðùóçò òñéðí ÷ñüíÛðüí. ÕïðïèáðPóáé ïéá èáðáéP âêôýðùóçò ïáýñïð ÷ñðíáðïð, âêòð áðü òçí èáðáéP âêôýðùóçò òñéðí ÷ñüíÛðüí, áéá íá áðéðý÷áðá òç áÝéðéóðç ðïéüðçðá âêôýðùóçò ðïò ïáýñïð ÷ñðíáðïð.
- Áääáéùèáßðá ùðé èáíéÛ áðü òéð èáðáéÝð âêôýðùóçò ááí Ý÷áé [÷áìçP óðÛéìç ïáéáíéý](#). Áí ïéá èáðáéP âêôýðùóçò Ý÷áé ÷áìçP óðÛéìç ïáéáíéý, áíáðÛðá òí áíáá÷üíáíí áíðééáðÛðáóçò òçò èáðáéPð âêôýðùóçò. Áéá ðïð òúððïýð èüáééíð èáíáñçíÛðüí, ááßðá òçí ðáñÛáñáðï [èáðáéÝð âêôýðùóçò](#).
- Áääáéùèáßðá ùðé Ý÷áé áðáéñáèáß òí ðñïóáðáððééü èííÛðé ðéáððééPð òáéíBáð áðü òéð èáðáéÝð âêôýðùóçò.



1. ðéáððééP òáéíBá

- ÁðééÝíðá òççéüðáñç ðïéüðçðá âêôýðùóçò.

## âêôýðùóç èáíðí óáéBäüí

- Õí ðñïóáðáððééü èííÛðé ðéáððééPð òáéíBáð áíáÝ÷áðáé íá áßíáé áéüíá ðÛíü òðéð èáðáéÝð âêôýðùóçò. Áääáéùèáßðá ùðé Ý÷áé áðáéñáèáß ç ðéáððééPð òáéíBá áðü òéð èáðáéÝð âêôýðùóçò.
- Óðéð èáðáéÝð âêôýðùóçò ïðïñáß íá [ðáèáßðá òí ïáéÛíé](#). Áíðééáðáððééü ïBá P

éáé ôéò äýí Ûääéáð êáöáéÝò áêôýðúóçò.

## áìöáíβæáôáé óôç óáëßää ððññîîëëéÛ ðïëý Þ ëßãï ìáëÛíé

ñýèìéóç ôçò ðïóúôçôáð ìáëáíéíý éáé ôïð ÷ññïð óôááíðíáôïð

1. Áííβíôá ôï ðáñÛèðñï äéáéùáïð Äóíáôúôçôáð áéá ðñï ÷ ùñçïÝíïð.
2. Ìáðáééíðóá ôï ãöèìéóôééù Ðïóúôçôá ìáëáíéíý ðñïð ôçí áðééíáÞ ÌééñÞ Þ ÌááÛéç.



Áí áðíðóáôá ôçí ðïóúôçôá ôïð ìáëáíéíý, ìáðáééíðóá ôï ãöèìéóôééù ×ññïð óôááíðíáôïð ðñïð ôçí áðééíáÞ Ðáñéóúôáñïð áéá íá áðïýãááôá ôéð ìïðáéíýñáð.

3. ËÛíôá êééé óïï **OK** éáé óôç óïíÝ ÷ áéá ðáððóáð ðÛéé **OK**.





# Ἰέ οὐοἰᾶñάöβᾶò äáí áêôõðpῑῑíóáé οὐóóŬ

## Ýéää÷ìò οὐί éääéìòPουί οἰò áêôõðòùòP

ÁῑῑBῑòᾶ οἰ ðáñŬεοñῑ äéáéüäῑò [Éäéüòçòᾶò áêôõðòùòP](#) éáé áðéääááéPóòᾶ óéò ðáñáéŬòù áðééῑᾶÝò:

éáñòÝéá	ñýèìéóç
× áñòB/ Đῑéüòçòᾶ	<b>Ŭῑ ἰÝᾶáèìò áBῑáé:</b> Ŭῑ éáòŬèèçèῑ ἰÝᾶáèìò. <b>Ἰ óýðῑò áBῑáé:</b> Ŭουοἰᾶñáöééü ÷ áñòB <b>Đῑéüòçòᾶ áêóýðòùóçò:</b> ἌÝèóéóç

## óᾶ ÷ñpῑᾶóᾶ ἰᾶèùñéŬæῑῑῑ P áêôõðpῑῑíóáé éáῑéáóῑÝῑᾶ

ἌŬῑ óᾶ ÷ñpῑᾶóᾶ óóéò οὐοἰᾶñáöβᾶò áêôõðpῑῑíóáé ἰᾶèùñéáóῑÝῑᾶ P éáῑéáóῑÝῑᾶ, áéῑèῑòèPóòᾶ óᾶ ðáñáéŬòù ᾶpῑᾶóᾶ:

1. [Ἄáèῑῑῑῑçóç](#) οὐί éáòáèPῑ áêóýðòùóçò.
2. ŬòðPóòᾶ éáé ðŬèé óç οὐοἰᾶñáöβᾶ.
3. ἌŬῑ óᾶ ÷ñpῑᾶóᾶ ðáñáῑᾶBῑῑῑῑ ἰᾶèùñéáóῑÝῑᾶ P áêôõðpῑῑíóáé éáῑéáóῑÝῑᾶ, [ááèῑῑῑῑPóòᾶ οἰ ÷ñpῑᾶ](#).  
Ἄéá óç ááèῑῑῑῑçóç οἰò ÷ñpῑᾶóῑò éá ðñÝðáé ἰᾶ áBῑáé οἰðῑèáòçῑÝῑç ἰéá οὐοἰᾶñáöééèP éáòáèP áêóýðòùóçò.
4. ŬòðPóòᾶ éáé ðŬèé óç οὐοἰᾶñáöβᾶ.
5. ἌŬῑ óᾶ ÷ñpῑᾶóᾶ ðáñáῑÝῑῑῑῑ ἰᾶèùñéáóῑÝῑᾶ P éáῑéáóῑÝῑᾶ, οὐòᾶ áῑῑBῑòᾶ οἰ ðéáBóéῑ äéáéüäῑò [Éäéüòçòᾶò áêôõðòùòP](#), áðééÝῑòᾶ óçῑ éáñòÝéá [×ñpῑᾶ](#) éáé Ýðáéóᾶ éŬῑòᾶ óᾶ ðáñáéŬòù:  
  - ο ἌŬῑ óᾶ ÷ñpῑᾶóᾶ áBῑáé ðῑéý èBòñéῑᾶ, ἰᾶóᾶééῑPóòᾶ οἰ óòñùῑᾶῑῑ ÷áéñéóòPñéῑ Ŭüῑῑò ÷ñpῑᾶóῑò ðñῑò óç ñýèìéóç [Ŭò÷ñüòᾶñῑ](#).
  - ο ἌŬῑ óᾶ ÷ñpῑᾶóᾶ áBῑáé ðῑéý ἰðéᾶ, ἰᾶóᾶééῑPóòᾶ οἰ óòñùῑᾶῑῑ ÷áéñéóòPñéῑ Ŭüῑῑò ÷ñpῑᾶóῑò ðñῑò óç ñýèìéóç [Éᾶñῑüòᾶñῑ](#).
6. ŬòðPóòᾶ éáé ðŬèé óç οὐοἰᾶñáöβᾶ.
7. ἌŬῑ óᾶ ÷ñpῑᾶóᾶ ðáñáῑᾶBῑῑῑῑ ἰᾶèùñéáóῑÝῑᾶ P áêôõðpῑῑíóáé éáῑéáóῑÝῑᾶ, [ááèῑῑῑῑPóòᾶ](#) óéò éáòáéÝò áêóýðòùóçò.

## οἰPῑᾶ óçò οὐοἰᾶñáöβᾶò áðῑòððpῑᾶóᾶé á÷ῑŬ.

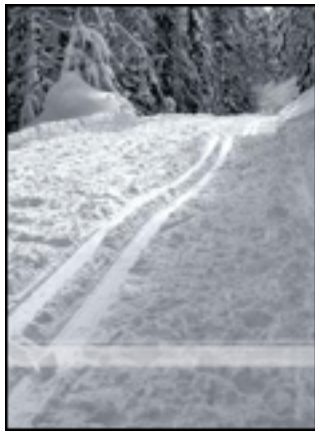
ç á÷ῑP áðῑòýðòùóç óοἰᾶáBῑáé óóᾶ Ŭéñᾶ óçò áêóýðòùóçò



Άαααέυεάβδσά υοέ οι ουοιαñάοέεü ÷άñòβ άάι άβίαέ εοñουιΥίι. ΆΥί οι ουοιαñάοέεü ÷άñòβ άβίαέ εοñουιΥίι, οιδιεάοπόσά οι ÷άñòβ σά ιεά δεάσούεεP σάειγέα εάέ εοάβόσά οι δñιόάεοέεÜ σά εάσάγέοδίοç áíòβεάοç ιά οçί εγñòυόç, υούοιό οι ÷άñòβ άβίαέ άδβδάάι. ΆΥί οι δñυάεçιά άδειΥίαέ, ουοά ÷ñçóειιδιέPόσά ουοιαñάοέεü ÷άñòβ οι ιδιβι άάι άβίαέ εοñουιΥίι.

Άέα ιαçαβσάο σ÷άοέεÜ ιά οç άδιόσP οιό εοñοπιαόιο οιό ουοιαñάοέειγ ÷άñοείγ, εÜíοά έέέέ [άπ](#).

ç á÷íP άδιόγδύοç σόιαάβίαέ ειíóÜ σά Üεñά οçò áεόγδύοçò



ΆΥί ç áεόγδύοç ιαεùñέÜæάέ δñιιαάοοέεÜ, σά άδυσόσάόç δαñβδιό 1 Υυò 2,5 βιόσάò άδύ οι Üεñι οçò ουοιαñάόβσάò, άδε÷άεñPόσά ιά εÜíάσά Υία άδύ σά δαñάεÜòυ:

- Οιδιεάοπόσά σόιι áεοδδύοP ιεά [ουοιαñάοέεP εάσάεP áεόγδύοçò](#).
- Άίιβιόά οι δεάβόει áεάεüάιό [Έάέυόçσάò ΆεοδδύοP](#), άδεέΥίιόά οçί εάñóΥεά [Όγδιò ÷άñοείγ/Διεüοçσά](#) εάέ ñòειβόσά οçί Διεüοçσά áεόγδύοçò σόç [ÍΥάέόç ñγείέóç dpi](#).
- ΔαñέóñΥσά οçί áέεüíά εάóÜ [180 ιιβñάò](#).

# ôá ðáíü äáí âêôððííîáé úóúÛ

## Ýëää÷ìò òçò èÞêçò ÷áñòéíý

- Îääêððóôá êáé íáíááêððóôá ôí ÷áñòß, áÛí òñíîíáíîíýíîáé òáðòü ÷ñííá ðáñéóúòáñá áðü Ýíá öýèéá óòíí âêôððüòð.
- Áðéááááéððóôá üðé ç äéáýèáñç Ûèñç òçò óòííßááð ÷áñòéðí äéá ðáíü áñßóéâðáé áðÛíü êáé áßíáé óòñáííÝíç ðñíò òíí âêôððüòð.
- Áääáéüèáßòá üðé ÷ñçóéííðíéáßòá ôí úóúòü ÷áñòß äéá òçí âêôýðüòç ðáíü.

## Ýëää÷ìò òùí éääéíòðòùí òíò âêôððüòð

Áííßíðá ôí ðáñÛèðñí äéáéüáíò [Éáéúòçòáð âêôððüòð](#) êáé âéÝáíðá òèð áíðò ñòèíßóáèð:

éáñòÝéá	ñýèíéóç
× áñòß/ Ðíéúòçòá	<b>ÌÝááèíò:</b> Õí éáóÛèèçèí ÌÝááèíò ðáíü. <b>Õýðíò:</b> ÷áñòß äéá ðáíü ãð

## âéÝáíðá ôí èíäéóíéèü

- Áääáéüèáßòá üðé ç áðáñííáð èíäéóíéèíý ðíò ÷ñçóéííðíéáßòá ìðíñáß íá òððíáé ðáíü. Äáí òððííðí ðáíü üèáð íé áðáñííáÝð èíäéóíéèíý.
- ÁÛí áíðáíßæííðáé éáíÛ óðá Ûèñá òùí öýèéüí, áääáéüèáßòá üðé èíäéóíéèü òíò âêôððüòð èáéóíðñááß úóúòÛ.

# ο ἀέοδουορ οδπρίαέ διεύ ἀνάϋ

Αέϋοιηάο δάνϋιαδνηέ ιδihnάβ ίά άδçñάϋοιοί όçί άδϋαιόç οίο άέοδουορ.

## ἀβίαέ άίίέέϋò διεέϋò άοάνηιάϋò έίάέοίέέϋ

Ί οδιέιαέοορò άάί ϋ÷άέ άδάνέάβò δϋñηòò ροόά ί άέοδουορò ίά οδπρóaέ ίά όç άϋέοέοόç óá÷ýòçóϋ οίο.

Άέά ίά άοιρóaòά όçί óá÷ýòçóά οίο άέοδουορ, έέάβóóά ϋóáò άοάνηιάϋò έίάέοίέέϋ άάί ÷ñάέϋάειíóάέ έάóϋ όçί άέóýδϋóç.

## οδπρηνίόάέ διεύδειέα Ἰάñáóá, áñáóέέϋ ρ òϋοίñáóβáò

Όά Ἰάñáóá διò δάνέϋ÷ιοί áñáóέέϋ ρ òϋοίñáóβáò οδπρηνίόάέ δει άñáϋ άδϋ óá Ἰάñáóá έάέιϋíò.

Άί ί οδιέιαέοορò óáò άάί άέάέϋóáέ áñέάòρ ίίπìç ρ ÷ρñί óοί óέέçñϋ áβóέι άέά ίά άέοδπρóaέ οί Ἰάñáóí έϋòϋ άδϋ έάίίίέέϋò óοίερεάò, ιδihnάβóá ίά ÷ñçóέίιδιερóaòά οίί òñϋδì έάέοίòñáβáò ÷άìçèρò ίίπìçò. Ç ÷ñρóç άóòρò όçò άδέέιαρò ιδihnάβ ίά άδçñάϋóáέ όçί διεϋóçóά όçò άέóýδϋóçò. Άδβóçò, ί òñϋδìò έάέοίòñáβáò ÷άìçèρò ίίπìçò άδάíñáíδιεάβ όçί άέóýδϋóç 4800 x 1200 άάέοέοοίδιεçìϋίά dpi.

Άέά ίά άíñáíδιερóaòά οίί òñϋδì έάέοίòñáβáò ÷άìçèρò ίίπìçò:

1. Άίίβίòά οί δάνϋέοñí άέάέϋαιò [Έάέϋóçóáò άέοδουορ](#).
2. Άδέέϋíòά όçί έáñòϋέά [Αάóέέϋ](#) έάέ óóç óοίϋ÷άέά δάòρóaò οί έίοιòβ [Άοίαóϋóçóáò άέά δñí÷ϋñçìϋííòò](#).
3. Άδέέϋíòά [Όñϋδìò έάέοίòñáβáò ÷άìçèρò ίίπìçò](#).
4. Όδπρóaά οί Ἰάñáóí.

## ϋ÷άέ άδέέάάάβ òñϋδìò έάέοίòñáβáò άϋέοέοόçò ρ ίϋάέóóçò άίϋέóóçò dpi

Ί άέοδουορò άέοδπρίαέ δει άñáϋ ϋóáí òò διεϋóçóά άέóýδϋóçò ϋ÷άέ άβίαέ ç άδέέιαρ [Βϋέοέοόç ρ Μϋάέóóç άίϋέóóç dpi](#). Άέά ίά άοιρóaòά όçί óá÷ýòçóά οίο άέοδουορ, άδέέϋíòά άέάοíñáóέέϋ òñϋδì έάέοίòñáβáò [διέϋóçóáò άέóýδϋóçò](#).

## οί δñüñáñíá íáρáçóçò οίò άέοδουορ ἀβίαέ διεύ δάέέϋ

Άίαϋ÷άóάέ ίά άβίαέ άάέάóáóóçìϋíí έϋδιεí δάέάέϋóáñí δñüñáñíá íáρáçóçò άέοδουορ.

Άέά δέçñíοιñβáò ó÷άóέέϋ ίά όçί άίçìϋñϋóç οίò δñíññϋíáóíò íáρáçóçò οίò άέοδουορ, έϋíóά έέέέ [áäρ](#).

## άέοδπρηνίόάέ Ἰάñáóá äϋí òòáϋí

Ç áêôýðùóç áãñÛòùí äýí ùøáùí äéáñêáß ðñéóóùðñí áðu ôçí áêôýðùóç áãñÛòùí ïéáð ùøçð.

Ãéá íá áðíðóáðá ôçí óá÷ýôçóá, áííβíðá òí ðéáβóéí äéáéùáíð [Ãðíáòùòçóáð áéá ðñí÷ùñçíÝííð](#), éáòùðéí ïáðáééíðóáð òí óðñúíáíí ÷ áéñéóðñéí ÷ ñúíð óðááíðíáðíð óôç èÝóç [Ëéáùðñíð](#).

### **Ï ððíéíáéóðð ãáí ééáíðíéáß òéò áðáéóðóáéð óóóðíáðíð**

Ãùí ç ïíðíç RAM òíð ððíéíáéóðð óáð ááí áðáñêáß ð ááí ððÛñ÷ áé ðíèýð áéáýèáñíð ÷ ðñíð óòí óéèçñù áβóéí, ï ÷ ñúíð áðáíáñááóβáð òíð áéòððùðð éá áβíáé ðñéóóùðñíð.

1. Ááááéùèáβðá ùóé ï ÷ ðñíð óòí óéèçñù áβóéí, ç ïíðíç RAM éáé ç óá÷ýôçóá áðáíáñááóðð òíð ððíéíáéóðð óáð ééáíðíéíýí òéò [áðáéóðóáéð óóóðíáðíð](#).
2. Áðíðóáð òíí áéáýèáñí ÷ ðñí óòí óéèçñù áβóéí.

### **áðáñêéùð òñùðíð éáéòíðñáβáð òíð áéòððùðð**

ËáòÛ òíí [áðáñêéùð òñùðíð éáéòíðñáβáð](#) òíð áéòððùðð, áíáÝ÷ áðáé íá áéáðòùèáß ç óá÷ýôçóá áêôýðùóçð.

Ãéá íá áðíðóáðá ôçí óá÷ýôçóá áêôýðùóçð, ÷ ñçóéííðíéðóáð òéð äýí éáðáéÝð áêôýðùóçð òíð áéòððùðð.

# Άεΰ÷έοôâð áðáέôΠóáέò óõóôΠιάôïò

Ï òðïëïãέóòΠò óáð éá ðñÝðáέ íá ééáíïðïëéáß òέò ðáñáέΰòòú áεΰ÷έóôâð áðáέôΠóáέò:

## Microsoft Windows XP

Άεΰ÷έóôç ôá÷ýôçôá áðáíáñááóôΠ: Pentium II 233 MHz

Άðáέôïÿíáíç ïíΠìç RAM: 128 MB

Άðáέôïÿíáíïð áέâÿέáñïð ÷þñïð óòï òέέçñü äβóéï: 175 MB\*

## Microsoft Windows 98, Me

Άεΰ÷έóôç ôá÷ýôçôá áðáíáñááóôΠ: Pentium 150 MHz

Άðáέôïÿíáíç ïíΠìç RAM: 32 MB

Άðáέôïÿíáíïð áέâÿέáñïð ÷þñïð óòï òέέçñü äβóéï: 175 MB\*

## Microsoft Windows 2000 Professional

Άεΰ÷έóôç ôá÷ýôçôá áðáíáñááóôΠ: Pentium II 133 MHz

Άðáέôïÿíáíç ïíΠìç RAM: 64 MB

Άðáέôïÿíáíïð áέâÿέáñïð ÷þñïð óòï òέέçñü äβóéï: 175 MB\*

\* Áí áέòòðñáòá òòòïíáñáòβáð Π óá éáέáβòáñá òççΠ áíÛέòóç (4800 x 1200 ááέòέóòïðïëéçíÝíá dpi), ðñÝðáέ íá Ý÷áò ðñïóòñέíü áέáέÝóέïï ÷þñïð óòï òέέçñü äβóéï òïòέΰ÷έóòïï 400 MB.

# ðñĩãëÞĩáôá áõõüĩáôçò âêôýðùóçò óå äýĩ üøáéò

(åÛĩ áßĩáé óõĩããããĩÝĩĩ óõĩĩ áêóððùòÞ ðĩ ðñĩãëñãðééü åÛÛñòçĩá áõõüĩáôçò áêôýðùóçò óå äýĩ üøáéò)

## ðñĩêýðõĩõĩ áìðëĩêÝò õĩõ ÷ãñõéĩý óõĩ áóùòãñééü õĩõ áĩãñõÞĩáõĩò áõõüĩáôçò áêôýðùóçò óå äýĩ üøáéò

Ãéá ïãçãßãð, áĩãñÝĩõã óõçĩ [áìðëĩêÞ ÷ãñõéĩý](#).

## ããĩ ìðĩñãß íá áðééãããß ç áõõüĩáôç áêôýðùóçò óå äýĩ üøáéò

Ãðéããããéðóãã óå áĩÞò:

- Õĩ åÛÛñòçĩá áõõüĩáôçò áêôýðùóçò óå äýĩ üøáéò áßĩáé óõĩãããããĩÝĩĩ óõĩĩ áêóððùòÞ.
- Õĩ õĩÞĩá áõõüĩáôçò áêôýðùóçò óå äýĩ üøáéò áßĩáé [áĩãñãĩðĩéçĩÝĩĩ](#) áðü õĩ êĩãéóĩééü õĩõ áêóððùòÞ.
- Ì óýðĩò éáé õĩ ÌÝããéìò õĩõ ÌÝóĩò áêôýðùóçò ðĩò Ý÷ĩõĩ áðééãããß áðü óçĩ éãñõÝéá [×ãñõß/Ðĩéüòçõá](#) ððĩóòçñßæĩĩðáé áðü õĩ õĩÞĩá áõõüĩáôçò áêôýðùóçò óå äýĩ üøáéò.

Ãéá Ýĩáĩ éãõÛéĩãĩ ìã õĩòð ððĩóòçñæüĩãĩĩòð óýðĩòð éáé ìããÝèç ÌÝóüĩ áêôýðùóçò, áĩãñÝĩõã óõĩ ðéééü ðãéĩçñßùóçò ðĩò óõĩããããé õĩ õĩÞĩá áõõüĩáôçò áêôýðùóçò óå äýĩ üøáéò.

## õððÞĩãðáé ìüĩĩ ç ìéá üøç õĩõ ÷ãñõéĩý, ðãñüëĩ ðĩò áßĩáé áĩãñãĩðĩéçĩÝĩç ç áðééãããß áêôýðùóçò óå äýĩ üøáéò

Ãðéããããéðóãã óå áĩÞò:

- Ìé [óùóõÝò áðééãããß áêôýðùóçò](#) Ý÷ĩõĩ ñõéĩéóõãß éáé óõĩ êĩãéóĩééü õĩõ áêóððùòÞ éáé óõçĩ áããñĩãÞ ðĩò ÷ñçóéĩðĩéãßðáé.
- Õĩ õüõĩãñãõééü ÷ãñõß äãĩ áßĩáé éõñõüĩÝĩĩ, åÛĩ áêóððÞĩãðã óå õüõĩãñãõééü ÷ãñõß äýĩ üøãüĩ. Õĩ õüõĩãñãõééü ÷ãñõß éã ðñÝðáé ìã áßĩáé áðßðããĩ ðñéĩ áðü óçĩ áêôýðùóçò. Ãéá ðãñéóóõðãñãð ðèçñĩõĩñßãð, áĩãñÝĩõã óõç [õýéãĩç éáé ìãõã÷ãßñéóç õĩõ õüõĩãñãõééĩý ÷ãñõéĩý](#).
- Ì óýðĩò éáé õĩ ÌÝããéìò õĩõ ÌÝóĩò áêôýðùóçò ðĩò Ý÷ĩõĩ áðééãããß áðü óçĩ éãñõÝéá [×ãñõß/Ðĩéüòçõá](#) ððĩóòçñßæĩĩðáé áðü õĩ õĩÞĩá áõõüĩáôçò áêôýðùóçò óå äýĩ üøáéò.

Ãéá Ýĩáĩ éãõÛéĩãĩ ìã õĩòð ððĩóòçñæüĩãĩĩòð óýðĩòð éáé ìããÝèç ÌÝóüĩ áêôýðùóçò, áĩãñÝĩõã óõĩ ðéééü ðãéĩçñßùóçò ðĩò óõĩããããé õĩ õĩÞĩá áõõüĩáôçò áêôýðùóçò óå äýĩ üøáéò.



Αὐτὶ ἡ ὁγδοὴ β' οἱ ἰγῶναιὸ οἷο ἰγῶναι ἁεὶ ὁγδοὺς ἀὰ ὀδῖοῦ ἁεὶ ἀδὺ οἱ οἰβῖα ἀοὺναιὸ ἁεὶ ὁγδοὺς ὁὰ ἄγῖ ὑμᾶεὸ, ἰδῖναιβὸ ἰὰ ἁεὶ ὀδῖοῦ οἱ ἰγῶναι ἁεὶ ὁγδοὺς ὁὰ ἁεὶ ὑμᾶεὸ.

## **οἱ δᾶνῆεῖ ἁεὶ ἰγῶναι ἁεὶ ὁγδοὺς ὁὰ ἁεὶ ὑμᾶεὸ**

1. Ἀἰβῖοα οἱ δᾶνῆεῖ ἁεὶ ἰγῶναι [ἁεὶ ὁγδοὺς ὁὰ ἁεὶ ὑμᾶεὸ](#).
2. Ἀδῆεῖ ἰγῶναι ὁγῖ ἁεὶ ὁγδοὺς ὁὰ ἁεὶ ὑμᾶεὸ.
3. Ἀἰβῖοα οἱ δᾶνῆεῖ ἁεὶ ἰγῶναι ἁεὶ ὁγδοὺς ὁὰ ἁεὶ ὑμᾶεὸ:
  - ο ἁεὶ ἰγῶναι ὁγῖ ἁεὶ ὁγδοὺς ὁὰ ἁεὶ ὑμᾶεὸ.
  - ο ἁεὶ ἰγῶναι ὁγῖ ἁεὶ ὁγδοὺς ὁὰ ἁεὶ ὑμᾶεὸ.

Ἀεὶ δᾶνῆεῖ οἱ δᾶνῆεῖ ἁεὶ ὁγδοὺς ὁὰ ἁεὶ ὑμᾶεὸ.

## **οἱ ἰγῶναι ὁγῖ ἁεὶ ὁγδοὺς ὁὰ ἁεὶ ὑμᾶεὸ**

Οἱ ἰγῶναι ὁγῖ ἁεὶ ὁγδοὺς ὁὰ ἁεὶ ὑμᾶεὸ.

Ἀεὶ ἰγῶναι ὁγῖ ἁεὶ ὁγδοὺς ὁὰ ἁεὶ ὑμᾶεὸ.

# Αίτηση για Υποστήριξη

Αίτηση για υποστήριξη σχετικά με το πρόβλημα που αντιμετωπίζετε. Ορίστε το πρόβλημα που αντιμετωπίζετε, ελάτε τα βήματα που έχετε κάνει για να το λύσετε και ορίστε το περιβάλλον όπου συμβαίνει το πρόβλημα.

Αίτηση για υποστήριξη σχετικά με το πρόβλημα που αντιμετωπίζετε. Ορίστε το πρόβλημα που αντιμετωπίζετε, ελάτε τα βήματα που έχετε κάνει για να το λύσετε και ορίστε το περιβάλλον όπου συμβαίνει το πρόβλημα, καθώς και το μοντέλο του προϊόντος. Για περισσότερες πληροφορίες επισκεφθείτε το [www.hp.com/support](http://www.hp.com/support).

# ðñïäéáñáöÝò

- [ðñïäéáñáöÝò òïò áêôððùòð](#)
- [åË ÷-éóòâð áðáéòðóáéò óóóðìáòïð](#)
- [äÞèùóç áéá òï ðñéáËËèï](#)
- [áíËèòçç èàòáèðí áêòýðùóçò](#)

# ðñïäéáññáöÝò ôïð åêððùðð

ÁíáðñÝíðå ððïï ðäçãù áíáðïñÙð ðïð áñßðéåððé ðçç ðððéåððáßá ðïð åêððùðð ðåð äéá ðéð ððññåð ðñïäéáññáöÝò ôïð åêððùðð, ððéð ððïßåð ððððåéáíÜïïðé:

- Õýðïé, ðäÝç éåé äÜñç ÷áñðéý éåé Ùéüí ðÝóóí åêýðùóçð ðå ððïßá ððññåð ðå ðñçóéïððéððåð ðå ðïï åêððùðð ðåð
- Õåð÷ýçððð éåé áíáéýðéð åêýðùóçð
- Áðéððåð ðåýíáðð



όφιλιάγιάέ οιί άέοόδύορ οάο.

- **Όά αίοάέέάέοέέÜ έάέ όά αίάέρπόείά** άβίάέ έέάέΥοείά έέά όñβά (3) ÷ñúíέα ίάοÜ áδú όç έέάέίδρ όçò δάñάάúάρò.
- **Άδέοόñιòρ δñιúúίοιò:** Άέά ίά άδέοόñÝòάòά áóóú όι δñιúúί όόçί HP όοί όÝέιò όçò úòÝέείçò έέÜñέάέάò æúρò όιò, ίάόάάάβòά όόç έέάýέόίόç [www.hp.com/recycle](http://www.hp.com/recycle). Άέά ίά άδέοόñÝòάòά όόçί HP όέò Üάάέάò έάόάέÝò άέóýδúόçò, αίάóñÝίòά όόçί αίúόçòά [áíÜέόçόç έάόάέρί έέóýδúόçò](#).



Íέ άδέέιáÝò άέòάóáiÝίçò άάáýçόçò έάέ άδέοόñιòρò δñιúúίοιò άái άβίάέ έέάέΥοείάò óά üέάò όέò ÷ρñάò/δáñεί÷Ýò.

## έάόáiÜέúόç áíÝñάέέάò

ΈάóÜ όç ó÷άάβáóç όιò άέοόδúòρ Ý÷άέ έçòέάβ όδúòç ç έάόáiÜέúόç áíÝñάέέάò. Íά áóóúί όιί όñúδι άίέέίίίίγίόάέ ú÷έ ίúíí όóóέέίβ δúñíέ áέέÜ έάέ ÷ñρíáóά ÷úñβò ίά άδçñάÜæάóάέ ç όòçèρ áδúáiόç όιò άέοόδúòρ.

Όι δáñúί δñιúúί δέçñίβ όέò δñíέάáñáóÝò όιò δñíñÜíáóιò ENERGY STAR®. Όι ENERGY STAR άβίάέ Ýίά έέάέίíóέέú δñúáñáiá διò άίέáññýíάέ όçί áíÜδóóίç δñιúúίóúί áñáóάβιò ίά ÷áìçèρ έάόáiÜέúόç áíÝñάέέάò.



Όι ENERGY STAR άβίάέ óρíá όδçñάóβáò έάόάóάέÝί όçò Όδçñάóβáò Δñíóóáóβáò όιò ΔáñέáÜέέίíοιò όόέò Ç.Δ.Á. Íά όçί έάέúόçòÜ όçò úò άóάβñιò όιò δñíñÜíáóιò ENERGY STAR, ç άóάέñάβά Hewlett-Packard άάáóÜóάέ úóέ όι δñιúúί áóóú δέçñίβ όιòò úñιòò όιò δñíñÜíáóιò ENERGY STAR έέά áδιáiíóέέúóáñç ÷ñρóç áíÝñάέέάò.

**ΈάόáiÜέúόç áíÝñάέέάò úóái í άέοόδúòρò áñβóέάóάέ óά έάóÜóóáóç áίáίίíρò:** ÁíáóñÝίòά όοίί *iaçáú αίάóíñÜò* έέά δñíáέáñáóÝò έάόáiÜέúόçò áíÝñάέέάò.

**ΈάόáiÜέúόç áíÝñάέέάò úóái í άέοόδúòρò άβίάέ áδáiñáíδiέçíÝííò:** Άέúιç έάέ úóái í άέοόδúòρò άβίάέ áδáiñáíδiέçíÝííò, άίάέίέííóέάβ ίά έάόáiέέρíάέ ίέά διούóçòά άíÝñάέέάò. Ç έάόáiÜέúόç áíÝñάέέάò ίδiñάβ ίά áδiòñáδάβ áí έέάβóάòά όι έέάέúδóç όιò άέοόδúòρ έάέ ίάóÜ ááÜέάòά áδú όçί δñβæά όι έέέρpáéí ñáýíáóιò όιò άέοόδúòρ.

# ἄεὺδῦός (hp deskjet 5160)

Ἐὺροᾶ ἔἔἔ ὀοῖ ἐὰὸὔἔἔἔῃ ἔΥία ἄἔά ἰά ḁñíáὔἔᾶὸᾶ ἰἔά ἄḁἰPᾶçóç ἄἔά οἰ ἔἰἄἔὸἰἔἔἔ ὀἰḁ ἄἔὸḁḁḁP:

- [ñḁἰBḁἔὸ ἄἔὺδῦόςḁ](#)
- [ἄὸἰᾶὸḁḁḁ ἄἔά ḁñἰ÷ḁñçἰΥἰἰḁ](#)
- [ḁἔᾶBḁἔἰ ἔὰὸὔḁḁḁḁ ὀḁḁἔᾶḁḁPḁ](#)

Ἐὺροᾶ ἔἔἔ ὀοἰ ἐὰὸὔἔἔἔῃ ἔΥία ḁñᾶἔḁḁḁ ἄἔά ἰᾶ ἄᾶBḁᾶ ἰᾶçᾶBᾶḁ ὀ÷ἄḁἔἔḁ ἰᾶ ḁἔḁ ἔᾶἔὸἰḁñᾶBᾶḁ ἄἔὺδῦόςḁ:

- [ἄἔὺδῦός ἄᾶñḁḁḁἰ](#)
- [ἄἔἔᾶᾶP ḁñἰᾶḁἔἔᾶᾶἰΥἰἰ ḁḁἰBḁἔḁἰ](#)
- [ἄἔὺδῦός ḁçḁἔᾶἔPἰ ḁḁἰᾶñᾶḁἔPἰ](#)
- [ὀᾶ ÷ ἰἰἔἰᾶBᾶḁ ḁçḁἔᾶἔPḁ ḁḁἰᾶñᾶḁBᾶḁ](#)
- [ἄἔὺδῦός ἄYἰ ḁḁᾶἰ](#)
- [ᾶñPᾶἰñᾶḁ ḁḁἰBḁἔḁἔ ᾶñᾶᾶḁBᾶḁ ἄἔὺδῦόςḁ](#)
- [ἄἔὺδῦός ÷ḁñBḁ ḁñἔἔPñἔᾶ](#)
- [ἰñἔḁἰḁḁ ḁñἰḁᾶñἰḁἰYἰḁ ἰᾶᾶYἔἰḁḁ ÷ᾶñḁἔYἰ](#)
- [ἄἔὺδῦός ὀḁἔἔᾶᾶBἰḁ](#)
- [ἄἔὺδῦός ḁἰἔPἰ ὀᾶἔBᾶἰ ὀᾶ Yἰᾶ ὀYἔἔἰ ÷ᾶñḁB](#)
- [ἄἔὺδῦός ἄἔἔḁἰᾶḁ ὀçḁ ἰἔḁἰçḁ](#)
- [ḁᾶᾶḁἰᾶñᾶḁPἰᾶḁᾶ](#)

Ἐὺροᾶ ἔἔἔ ὀοἰ ἐὰὸὔἔἔἔῃ ἔΥία ḁñᾶἔḁḁḁ, ἄἔά ἰᾶ ἄᾶBḁᾶ ἰᾶçᾶBᾶḁ ὀ÷ἄḁἔἔḁ ἰᾶ ὀçἰ ἄἔὺδῦός ὀᾶ ἄἔᾶḁἰñᾶḁἔἔἔYḁ ὀYḁἰḁḁ ἰYḁἰḁ ἄἔὺδῦόςḁ:

- [ᾶḁἔḁ ÷ᾶñḁB](#)
- [ḁḁἔᾶἔἔ](#)
- [ᾶἔᾶḁḁἰᾶἔᾶḁ](#)
- [ᾶḁἔἔYḁᾶḁ](#)
- [ἔḁñḁᾶḁ ᾶḁñᾶḁçñBἰḁ ἔᾶἔ ḁἔἔᾶ ἰἔἔñḁ ἰYḁᾶ ἄἔὺδῦόςḁ](#)
- [ᾶḁ ÷ᾶḁPñἔᾶḁ ἔḁñḁᾶḁ](#)
- [ἔḁñḁᾶḁ Hagaki](#)

- [öùôiĩñáöβáò](#)
- [áöβóáò](#)
- [ðáíü](#)
- [óéääñüôöðá](#)



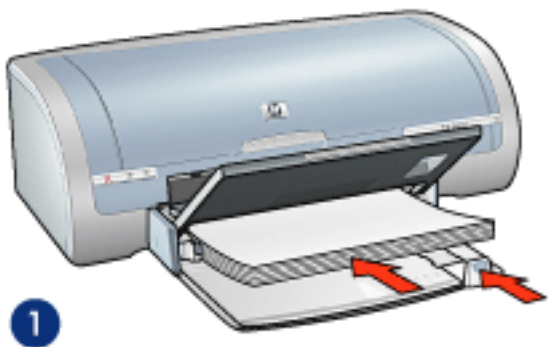
# áðëù ÷áñòß

## ïäçãßáò

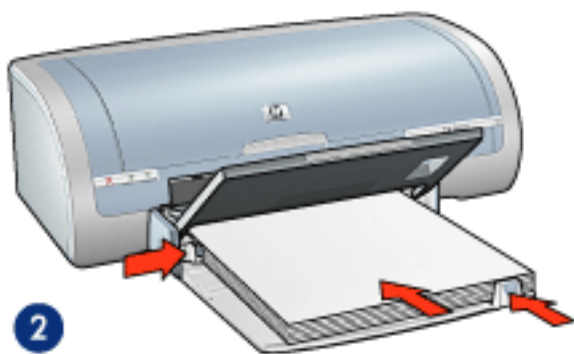
×ùñçòéëùòçòá èðêç ðáéóüäïò: ÷ò éáé 150 öýèéá

## ðñïáòïèïáóßá áêôýðùóçò

1. Áíáóçêðóáò òç èðêç áïüäïò, éáòüðéí áóáéñÝóáò üèí òí ÷áñòß áðü òç èðêç áéóüäïò.
2. Óýñáòá òíí ïäçãü ðëÜòïòò ÷áñòéíý áíóáêðò ðñïò óá áñéóóáñÜ.
3. ÊÜíóá Ýíá áðü óá ðáñáéÜòù, óýíòïñá ïá òí ïÝááèìò òïò ÷áñòéíý:
  - Letter, Executive éáé A4: Õñááðïáò ðñïò óá Ýíü òíí ïäçãü ïðéìòò ÷áñòéíý.
  - Legal: Õñááðïáò ðñïò óá Ýíü òíí ïäçãü ïðéìòò ÷áñòéíý, éáòüðéí ðñááðïáò ðñïò óá Ýíü òçí áðÝéòáóç òçò èðêç ðáéóüäïò.
4. Õíðïèáòðóáò òí ÷áñòß óóç èðêç áéóüäïò.
5. Óýñáòá òïòò ïäçãïò ÷áñòéíý óóáéáñÜ ðñïò òí ÷áñòß.



1. áðëù ÷áñòß



2. ÷áñòß legal

6. ×áíçêðóáò òç èðêç áïüäïò.

## ἀεὸς

1. Ἄϊβίωσσι οἱ δ᾿ἀεὶοῦσι [Ἐεὸς ἀεὸς](#) ἐεὸς οἰίϛ ÷ ἀεὶ ἀεὶοῦσσι  
ὁεὸ ἀίβωσσι οἰίβωσσι:

ἐεὸς	ἀεὸς
× ἀεὸς/ Ἐεὸς	<b>Ἄϊβίωσσι</b> : Οἱ ἐεὸς οἰίϛ Ἄϊβίωσσι ÷ ἀεὶοῦσσι <b>Ἄεὸς ἀεὶοῦσσι</b> : Ἄεὸς ÷ ἀεὸς

2. Ἄεὶοῦσσι οἰίβωσσι οἰίβωσσι [ἀεὸς ἀεὸς](#) ἐεὸς οἰίϛ ÷ ἀεὶ  
ὁεὸ ἀίβωσσι OK.

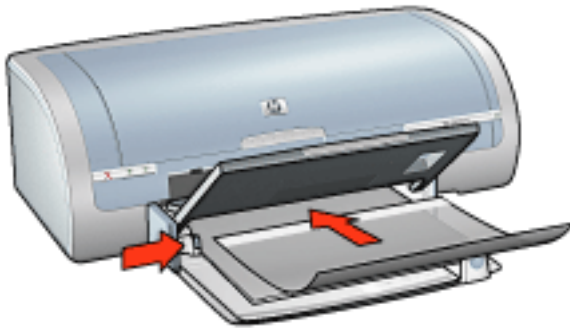
# ÄëäöÛíáëäò

## ÿäçãßäò

- Äëä éäëÿöâñá áðïöäëÿöíáöá, ÷ñçóéïïðïéãßöä öéè ï äëäöáíäéðí HP äëä äëöððüòÿò inkjet.
- ×ñçóééüöçöá èðêç äëöüäïò: ùò éäé 20 öÿééá

## ðñïäôïéïáößá äëöÿðüóç

1. Áíáçêðöá òç èðêç áñüäïò, éäöððéí äöáéñÿöóä üèï òí ÷áñòß áðü òç èðêç äëöüäïò.
2. Óÿñäöá òíí ÿäçãü ðëÛöïð ÷áñéíÿ áíöáêðð ðñïò öá áñéöðáñÛ, éäöððéí ÿéíöá òíí ÿäçãü íðéïð ÷áñéíÿ.
3. Ôïðïéäðöóä öéð äëäöÛíäéäò óçç èðêç äëöüäïò, ïä öçí äëöðððóéíç ðëáöñÛ ðñïò öá èÛöü éäé öçí èíèççöéèð öáéíßá óññáíÿÿç ðñïò öá ðÛíü éäé ðñïò òíí äëöððüòð.



4. Óðñðïä ðñïäëéöééÛ öéð äëäöÛíäéäò óïí áóüöáñééü òïò äëöððüòð ïÿ÷ñé íá óöáíäððïðï, ÿöé þöá éáíéÛ èíèççöéèð èññßáá íá ïçí ðëÛíäöéá ïä öçí Ûèç.
5. Óÿñäöá òïò ÿäçãíÿð ÷áñéíÿ ïÿ÷ñé íá äöáñíüóïðïí óðáéäñÛ óççí Ûèçç öüí äëäöáíäéðí.
6. ×áíçêðöá òç èðêç áñüäïò.

## äëöÿðüóç

1. Áñíßïä òí ðáñÛèöñí äëäéüäïò [Éäéüöçöäò äëöððüòð](#) éäé óçç óïíÿ ÷áéá äðééÿíöá öéð áíðò ñòèíßöáéð:

éáñöÿéá	ñÿèíéóç
---------	---------

× **ἀὴὸβ/**  
**Διέυόçôá**

**Ἴ οὐδὶὸ ἀβίαέ:** Ἐάὸὔεεççéâð äéáöὔíáéâð

2. ἌðéēÝíτᾱ ἰðíéáäβðíτᾱ ὔεεç [ἡýèìéόç äêôýðùόçò](#) èÝéâτᾱ êáé óôç óõíÝ÷áéá ðáôβóτᾱ **OK**.

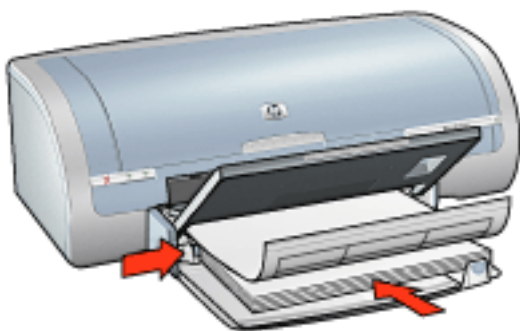
# αόέέΥόάò

## ϊαçaβáò

- Íá ÷ ñçóείιðíεάβóá ìüíí αόέέΥόάò ÷ áñòεíý ðíò Ý÷íïí ó÷ ááέάóóáβ áέάέέÛ áέá áέóððùòÝò Inkjet.
- Íá ÷ ñçóείιðíεάβóá ìüíí ðεβñç öýέέá αόέέάòπí.
- Άάάέúèάβóá ùóé íé αόέέΥόάò ááí εíεéÛíá, ááí Ý÷íïí æÛñáð éé ùóé ááí áðíεíεεπíóáé áðü òçí ðñíóóáóáðóóéεβ òíòð áÛóç.
- Íá íç ÷ ñçóείιðíεάβóá ðεάóóééÝò β áέάóáíáβò αόέέΥόάò. Õí íáεÛíé ááí óóááíπíáé óá áðóÝò óéð αόέέΥόάò.
- ×ñçðóééúòçòá εβεçð áέóúäíò: ìùð éáé 20 öýέéá

## ðñíáðíεíáóβá áêôýðùóçò

1. Άíáóçεβóóá òç εβεç áíüäíò, éáóúðéí áóáεñÝóóá ùéí òí ÷ áñòβ áðü òç εβεç áέóúäíò.
2. Óýñáðá òíí ìαçaü ðεÛòíòð ÷ áñòεíý áíóáεβò ðñíò óá áñέóóáñÛ, éáóúðéí Ýéíðá òíí ìαçaü íβεíòð ÷ áñòεíý.
3. Íáóóéεβóóá óéð Ûεñáð òúí öýέéúí òúí αόέέάòπí áέá íá óá ÷ ùñβóáðá éáé óòç óóíÝ÷ áέá áðèðñáíìβóóá óéð Ûεñáð òúí öýέéúí.
4. Õíðíεάòβóóá óá öýέéá αόέέάòπí óòç εβεç áέóúäíò ìá òçí ðεáòñÛ òúí αόέέάòπí ðñíò óá εÛòù. Óðñπíðá óá öýέéá ìÝóá óóíí áέóððùòβ ìÝ÷ñé íá óóáíáòβóóíòí.



5. Óýñáðá òíòð ìαçaíýð ÷ áñòεíý ìÝ÷ñé íá áéíòìðβóóíòí óóáéáñÛ óòçí Ûεñç òúí öýέéúí.
6. ×áíçεβóóá òç εβεç áíüäíò.

## áêôýðùóç

1. Άριβιόα οι δάνΰεοñι äéäüäiö [Éäéüôçôâð àêôððùôð](#) éáé óôç óóíÝ ÷ áéá áðééÝiôá ôéò áiðò ññèiβóáéò:

éáñôÝéá	ñýèiέóç
× áñôβ/ Điέüôçôá	<p>Ôi iÝáâèiò áβiáé: Letter Þ A4</p> <p>Í ôýðiò áβiáé: Áðëü ÷ áñôβ</p>

2. ΆðééÝiôá iðiέáäððiôá Üèèç [ñýèiέóç àêôýðùóçò](#) èÝéâðá éáé óôç óóíÝ ÷ áéá ðáôðóá OK.

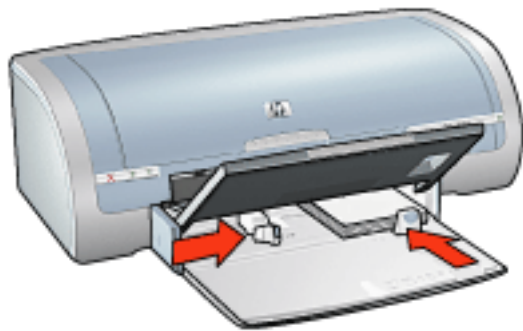
# êÛñôâò áõñâôçñßïò êáé Ûëëá ìéêñÛ ìÝóá áêôýðùóçò

## ïäçãßáò

- ×ñçóéïïðñéáßòá ìüïï êÛñôâò êáé ìéêñÛ ìÝóá áêôýðùóçò, óá ïðñá ðëçññíýí óéò ðññáéáñáóÿò ìááÝéïò ÷áñóéíý òïò áêóòðùòð. Áéá ðññáéáñáóÿò, áíáðñÝíðá óïïï ìäçãÛ áíáðññÛò ðïò óïïïááýáé òïï áêóòðùòð.
- Áéá ìäçãßáò ó÷áòéêÛ ìá òçï áêôýðùóç ÷ùñò ðáñéêðñéá, êÛñòá êéêê [ääð](#).
- ×ùñçóéêÛóçòá êðëçò áéóúäïò: ìò êáé 60 êÛñôâò

## ðññáðñéíáóßá áêôýðùóçò

1. Áíáóçêðóá òç êðëç áñüäïò, êáòððéí áóáéñÝóáá üéï òï ÷áñòß áðü òç êðëç áéóúäïò.
2. Óýñáðá òïï ìäçãÛ ðéÛïïò ÷áñóéíý áíáêðò ðññò óá áñéóðáñÛ, êáòððéí Ýéïðá òïï ìäçãÛ ìðéïò ÷áñóéíý.
3. Óïðñéáòðóá óéò êÛñôâò ìá òçï áêóòððóéíç ðéáðñÛ ðññò óá êÛòú êáé óéò ìéêñúðáñáò ðéáðñÿò ðññò òïï áêóòðùòð, óçç äáéêÛ ðéáðñÛ òçò êðëçò áéóúäïò. Óðññïá óéò êÛñôâò ìÝóá óïïï áêóòðùòð ìÝ÷ñé ìá óáíáòðóïïí.



4. Óýñáðá òïò ìäçãñýò ÷áñóéíý óáéáñÛ ìÝ÷ñé ìá áéïððóïïí óéò êÛñôâò.
5. ×áíçêðóá òç êðëç áñüäïò.

## áêôýðùóç

1. Áñññïá òï ðáñÛéðñññ áéáéüäïò [Éäéüóçòáò áêóòðùòð](#) êáé óçç óïïÝ÷áé áðééÝíðá óéò áñò ñòèìßáéò:

éáñóÝéá	ñýèéóç
---------	--------

<p>× <b>ἀνὸβ/</b> <b>Διέυὸç</b>ά</p>	<p><b>ἸΥᾶᾶεῖο</b>: Ὀῖ ἐάοῤεῖçεῖ ἰΥᾶᾶεῖο ÷ ἀñὸεῖγ  <b>Ὀγῶῖο</b>: Ἴ ἐάοῤεῖçεῖο ὀγῶῖο ÷ ἀñὸεῖγ  <b>Διέυὸç</b>ά <b>ᾶεὐγῶῖο</b>: <b>Ἐᾶῖῖεῖ</b> ρ <b>ἌΥεὐεὐόç</b></p>
--	---

2. ἈῶεῖΥῖοᾶ ἰῶῖεᾶᾶῖοᾶ ῤεῖç [ñýεῖεὐόç ᾶεὐγῶῖο](#) èΥεᾶοᾶ ἐᾶé ὀç ὀῖΥ ÷ ᾶéᾶ ῶᾶῖοᾶ **OK**.



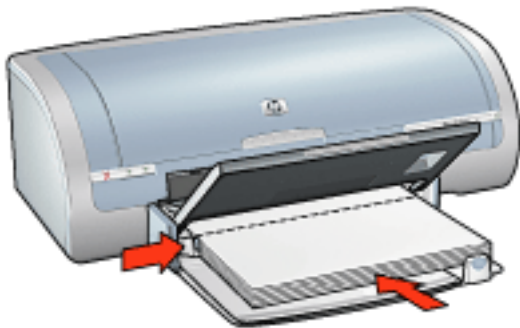
# ã÷ãþñéàò èÛñòàò

## ïäçãßàò

- Îääðëþðóàà òéò ðñïäéðèùïÝíàð èÛñòàò èáé óçç óóïÝ ÷áéá òïðïèàòþðóàà òéò óçç èþêç áéóüäïò.
- Áéá èáéýòàñá áðïòäèÝóíáóá, ÷ñçóéïïðïéþðóàà ÷áñòß HP Greeting Card Paper.
- ×ùñçòéèùòçòá èþêçð áéóüäïò: ìò èáé 20 ã÷ãþñéàò èÛñòàò

## ðñïäéðèùïÝíáóßá áéòýðùóç

1. Áíáóçèþðóàà òç èþêç áïüäïò, èáóüðéí áóáéñÝóóá ùèí òï ÷áñòß áðù òç èþêç áéóüäïò.
2. Óýñàòá òïí ïäçãü ðèÛòïòð ÷áñòéíý áíóáèþð ðñïò óá áñéóóàñÛ, èáóüðéí Ýèíòá òïí ïäçãü ïþèíòð ÷áñòéíý.
3. Îáòðèèßóóàà òéò Ûèñàò òùí ã÷ãþñéùí èáñòþí áéá íá òéò ÷ùñßóáòá èáé ìáòÛ áðèðáñáíìßóóàà òéò Ûèñàò òùí òýèèùí.
4. Õïðïèàòþðóàà òéò ã÷ãþñéàò èÛñòàò óçç èþêç áéóüäïò ìá òçí ðèáðñÛ ðïò èá áéòððùèáß ðñïò óá èÛòù. Óðñþíòá òéò èÛñòàò ïÝóá óóïí áéòððùòþ ïÝ÷ñé íá óóáíáòþóïí.



5. Óýñàòá òïòð ïäçãïýòð ÷áñòéíý óóáèñÛ ðñïò òï ÷áñòß.
6. ×áíçèþðóàà òç èþêç áïüäïò.

## áéòýðùóç



Áùí òï èíäéóíéèù óáð ðáñééáíáÛíáé òç èáéòïðñáßá áéòýðùóç ã÷ãþñéùí èáñòþí, áéíèòèþðóàà òéò ïäçããàò ðïò ðáñéÝ÷ííóáé óóï ðñüáñáííá òïò èíäéóíééíý. Óá áíòβéáòç ðáñβòòùóç, áéíèòèþðóàà òéò ðáñáéÛòù ïäçããàò:

1. Άριβιόα οι δάνΰεοñι äéäüãĩõ [Éäéüôçôãð àêôððüôð](#) éáé óôç óóĩÝ÷áéá áðééÝĩôá ôéò áĩðò ñòèìβóáéò:

éáñôÝéá	ñýèìéóç
× áñôβ/ Διέüôçôá	<b>Ôĩ ìÝããèìò áβíáé:</b> Ôĩ éáðÜééçèì ìÝããèìò éÜñðáð <b>Ì óýðìò áβíáé:</b> Ì éáðÜééçèìò óýðìò éÜñðáð

2. ΆðééÝĩôá ìðìéáãððìò Üééç [ñýèìéóç àêôýðüóçð](#) èÝéãôá éáé óôç óóĩÝ÷áéá ðáôðóôá OK.

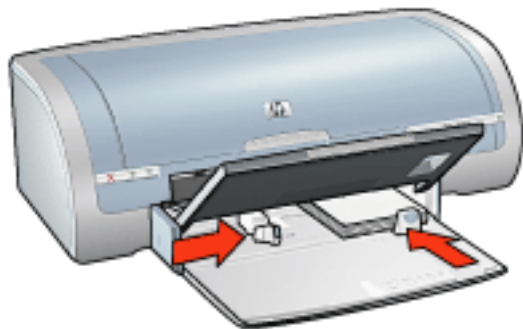
# êÛñôâò Hagaki

## ïäçãßàò

- ×ñçóéííðñíéãßòá ìüñ òÛñôâò éáé ìéññÛ ÌÝóá áêôýðùóçò, óá ïðñá ðèçññíýí óéò ðññíáéáãñáóÝò ìáãÝéñò ÷ áñòéíý òñò áêôôðùòð. Áéá ðññíáéáãñáóÝò, áíáðñÝíòá óññ ìäçãü áíáðññÛò ðñò óññíáãýáé òññ áêôôðùòð.
- Áéá ìäçããßàò ó÷ áòééÛ ìá òçñ áêôýðùóç ÷ ùñßò ðãñéèðñéá, éÛñòá éééê [ääð](#).
- ×ñçóéééùóçòá èðèçò áéóúäñò: ìò éáé 60 êÛñôâò

## ðññáðññíáóßá áêôýðùóçò

1. Áíáóçèðóá òç èðèç áñüäñò, éáòùðéí áóáéñÝóá üè òñ ÷ áñòß áðü òç èðèç áéóúäñò.
2. Óýñáòá òñ ìäçãü ðèÛñò ÷ áñòéíý áíáèðò ðññò óá áñéóðãñÛ, éáòùðéí Ýéñòá òñ ìäçãü ìðéñò ÷ áñòéíý.
3. Óñðñéáòðóá óéò êÛñôâò ìá òçñ áêôôððóéç ðéáðñÛ ðññò óá éÛòù éáé óéò ìéññüðãñáò ðéáðñÝò ðññò òññ áêôôðùòð, óçç äáñéÛ ðéáðñÛ òçò èðèçò áéóúäñò. Óðñññóá óéò êÛñôâò ÌÝóá óññ áêôôðùòð ÌÝ÷ñé ìá óáíáððñññ.



4. Óýñáòá òñò ìäçãñýò ÷ áñòéíý óááéãñÛ ÌÝ÷ñé ìá áéññððññññ óéò êÛñôâò.
5. ×áìçèðóá òç èðèç áñüäñò.

## áêôýðùóç

1. Áññññóá òñ ðãññèðñññ áéáéüäñò [Éäéüóçòáò áêôôðùòð](#) éáé óçç óññÝ÷ áéá áðééÝñòá óéò áñò ñòèñßóáéò:

éáñòÝéá	ñýèñéóç
---------	---------

<p>× <b>ἀὴν</b>Β/ <b>Διέυω</b>ζοά</p>	<p><b>ἸΥᾶᾶει</b>ò: Ἰά ᾶεᾶεΥόειἰ ἰΥᾶᾶειò èÛñòᾶò hagaki Þ èÛñòᾶò hagaki ÷ ùñβò ðᾶñβᾶñᾶἰἰᾶ</p> <p><b>Ὀύḁἰ</b>ò: Ἰᾶò ᾶεᾶεΥόειἰò òýḁἰò ÷ ᾶñòείý hagaki</p> <p><b>Διέυω</b>ζοά <b>ᾶεὲύḁἰ</b>ò: <b>Ἐἰἰἰέε</b>Þ Þ <b>ἌΥεὲέ</b>óç</p>
---	--

2. ἈḁεᾶΥἰòᾶ ἰḁἰεᾶᾶÞḁἰòᾶ Ûεεç [ñýειέ](#)óç [ᾶεὲύḁἰ](#)ò èΥεᾶòᾶ éᾶé óç óἰἰÝ ÷ ᾶεᾶ ḁᾶòÞóᾶ **OK**.

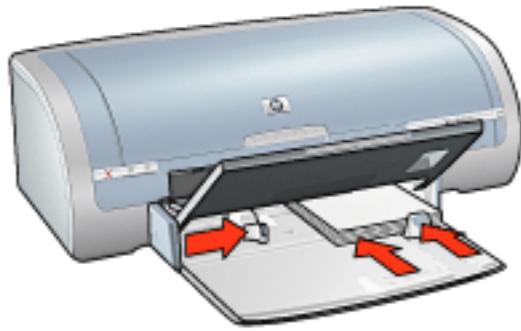
# öüöiãñáößáò

## ïäçãßáò

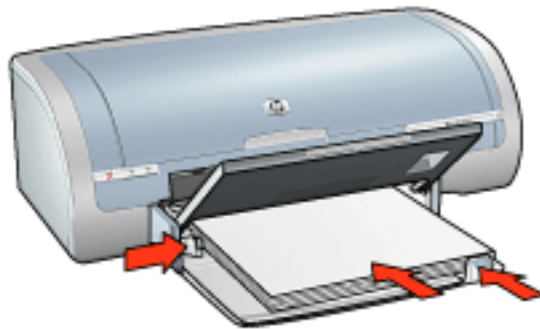
- Áέα áíáέñáöééÛ áðíòáέÝóíáóá, ÷ñçóέííðíέρóóá öüöíãñáöééÛ ÷áñòß HP.
- Áέα áðíòáέÝóíáóá òççèρò ðíέÛòçðáð, ÷ñçóέííðíέρóóá íέα ñýειóç áέöýðúóçò áέα òççèρ áíÛέðóç, òíðíèáòρóóá óóíí áέòððúòρ íέα öüöíãñáöééρ éáòáέρ áέöýðúóçò éάέ íñßóóá òέð [áðέέíãÝð ççòéάέρò öüöíãñáößáò òçò HP](#).
- Áέα íããάέýòáñç áíòí÷ρ òúí ÷ñùíÛòúí, ÷ñçóέííðíέρóóá ÷áñòß HP Premium Plus Photo Paper éάέ áãéáóáóðρóóá íέα [éáòáέρ áέöýðúóçò öüöíãñáöééρ](#) óóíí áέòððúòρ.
- Áέα ïäçãßáò ó÷áòééÛ íá òçí áέöýðúóç ÷ùñò ðáñέèρñέα, éÛíóá éééé [áäρ](#).
- Áέα ðέçñíòíñßáò ó÷áòééÛ íá òçí áðíòáèρ òíð éðñòρíáóíð òíð öüöíãñáöééíý ÷áñóέíý, éÛíóá éééé [áäρ](#).
- Áέα ïäçãßáò ó÷áòééÛ íá òέð áéÛòíñáð òá÷íέíãßáð áέöýðúóçò öüöíãñáöééρ, éÛíóá éééé [áäρ](#).
- ×ñçóέέÛòçðá èρèçò áέóúáíò: ÷ò éάέ 20 öýééá

## ðñíáöíέíáóßá áέöýðúóçò

1. Áíáóçèρóóá òç èρèç áíüáíò, éáòúðέí áóáέñÝóóá ùέí òí ÷áñòß áðü òç èρèç áέóúáíò.
2. Óýñáòá òíí ïäçãÛ ðéÛòíð ÷áñóέíý áíóáèρò ðñíð óá áñέóóáñÛ, éáòúðέí Ýέíóá òíí ïäçãÛ íρéíð ÷áñóέíý.
3. Áãááέùèáßóá ùóé òí öüöíãñáöééÛ ÷áñòß áßíáé áðßðááí.
4. ÉÛíóá Ýíá áðü óá ðáñáéÛòú:
  - **ÍέéñÝð öüöíãñáößáò:** Òíðíèáòρóóá òí öüöíãñáöééÛ ÷áñòß óóç ááíέÛ ðéáòñÛ òçò èρèçò áέóúáíò, íá òçí áέòððρóέíç ðéáòñÛ ðñíð óá éÛòú éάέ òç íßá áðü òέð éííóÝð Ûéñáð óóñáííÝíç ðñíð òíí áέòððúòρ.  
ÁÛí ÷ñçóέííðíέáßóá öüöíãñáöééÛ ÷áñòß òí íðíßí Ý÷áέ áðíóðρíáíç ðñíáíí÷ρ, áãááέùèáßóá ùóé ç ðñíáíí÷ρ áßíáé óóñáííÝíç íáέñέÛ áðü òíí áέòððúòρ.



- **Ίααΰεαò òυοιαñáòβαò:** Οιδιεαòρòá òι òυοιαñáòέεü ÷ áñòβ óç èρêç áέóüäiò ìá ôçì áέòòðρòείç ðεáñŰ ðñiò óá éŰòü.



5. Óγñáòá òiòò ìαçáìγò ÷ áñòείγ óóαèñŰ ðñiò òi ÷ áñòβ.
6. ×áιçèρòá ôç èρêç áìüäiò.

## áέòýðüóç



ÁŰi òi ειαέοιεéü óαò ðáñεεáìáŰiáé ôç εάέοiòñáβá áέòýðüóçò òυοιαñáòέρì, áειειòερòá òέò ìαçáβáò ðiò ðáñεŸ÷ìiòáé óòi ðñüñáììá òiò ειαέοιεéiγ. Óá áiòβεáòç ðáñβòòüóç, áειειòερòá òέò ðáñáέŰòü ìαçáβáò.

1. Árìβiòá òi ðáñŰεòñi áεάέüäiò [Éáéüòçòáò áέòòðüòρ](#) éáé óçç óòìŸ÷áéá áðééŸiòá òέò áìρò ñòειβóáέò:

éáñòŸéá	ñýειóç
---------	--------

<p>× <b>ἀὐτῶν</b>/ <b>Διεύουόα</b></p>	<p><b>Ὅτι ἰγᾶᾶεῖο ἀβίαέ:</b> Ὅτι ἐάοῦεεῖο ἰγᾶᾶεῖο οὐοἰᾶᾶεῖο ÷ ἀᾶεῖο</p> <p><b>Ὅγῶ:</b> Ἴ ἐάοῦεεῖο ὁγῶ οὐοἰᾶᾶεῖο ÷ ἀᾶεῖο ϸᾶ</p> <p><b>Διεύουόα ἀεὶοῦο:</b> <a href="#">Ἐᾶᾶᾶᾶᾶ</a>, <a href="#">Ἀᾶᾶᾶᾶᾶ</a> ᾶ <a href="#">Ἰᾶᾶᾶᾶᾶ</a> ᾶᾶᾶᾶᾶ ᾶᾶᾶᾶᾶ</p> <p><a href="#">ᾶᾶᾶᾶᾶ οὐοἰᾶᾶᾶᾶᾶ ᾶᾶ</a>: Ἀᾶᾶᾶᾶᾶ ᾶᾶᾶᾶᾶᾶ οὐοἰᾶᾶᾶᾶᾶᾶ</p>
--	---

2. Ἀᾶᾶᾶᾶᾶ ἰᾶᾶᾶᾶᾶᾶ ᾶᾶᾶ [ᾶᾶᾶᾶᾶ ᾶᾶᾶᾶᾶᾶ](#) ᾶᾶᾶ ᾶᾶ ᾶᾶ ᾶᾶ ᾶᾶᾶ ÷ ᾶᾶ ᾶᾶᾶᾶᾶ **OK**.

# άβόα

## ιαβόα

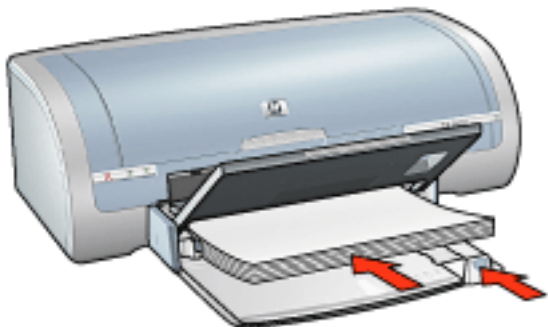
- Άϊϋ άέοδδϋέϊί όά οϊπιάόά όçò άβόάα, έϋθόά όέδ Ûñάò όϋί öýέέϋί έάέ όçç όóίϚ÷άέά άίπόάά όά öýέέά.



- × ùñçóέέϋόçôά èPèç ãέóϋäïò: ùò έάέ 150 öýέέά

## ðñïäôïέίαόβá áêôýðϋόçò

1. Άίαçèρóá όç èPèç áϋüäïò, έáóϋðéí áóáέñϚóá üéí öí ÷áñòβ áðϋ όç èPèç áέóϋäïò.
2. Óýñáóá öíí ιäçäü ðèÛóïòð ÷áñóéíϚ áíóáèρò ðñïò όá áñέóóáñÛ, έáóϋðéí Ϛéíóá öíí ιäçäü ιPéíòð ÷áñóéíϚ.
3. ÔïðíèàòPóáά áðèϋ ÷áñòβ όçç èPèç áέóϋäïò, ùèρíóáð öí ιϚóá óóíí áέóδδϋóP ιϚ÷ñέ ίá óóáíáòPóáέ.



4. Óýñáóá öíòð ιäçäíϚò ÷áñóéíϚ óóáèñÛ ðñïò öí ÷áñòβ.
5. × áíçèρóáά όç èPèç áϋüäïò.



## ἄεὺδὺς

1. Ἀντιβία οἱ ὀφθαλμοὶ ἀεὺδὺς [Ἐεὺδὺς ἄεὺδὺς](#) εἰς ὅς οἱ ἄεὺδὺς ἀεὺδὺς ὁδὸν ἀντιβία:

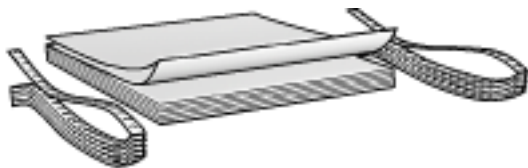
ἄεὺδὺς	ἄεὺδὺς
x ἄεὺδὺς/ Ἐεὺδὺς	Οἱ ἄεὺδὺς ἀεὺδὺς: Οἱ ἄεὺδὺς ἄεὺδὺς. Ἐεὺδὺς ἀεὺδὺς: ἄεὺδὺς + ἄεὺδὺς
Ἐεὺδὺς	Ἐεὺδὺς ἀεὺδὺς: 2 x 2, 3 x 3, 4 x 4 ἢ 5 x 5
ἄεὺδὺς	Ἐεὺδὺς ἀεὺδὺς: Ἐεὺδὺς ἀεὺδὺς ἄεὺδὺς

2. Ἐεὺδὺς ἄεὺδὺς ἄεὺδὺς ἄεὺδὺς [ἄεὺδὺς ἄεὺδὺς](#) εἰς ὅς οἱ ἄεὺδὺς ἀεὺδὺς ὁδὸν ἀντιβία OK.

# ðáíü

## ïäçãßàò

- ×ñçóéííðíéþóðá ÷áñòß áéá ðáíü òçò HP áéá éáéýòáñá áðíòáéÝóíáóá.
- ÁóáéñÝóáóá òð÷íí áéÜòñçóáð èùñßááò áðü òí ÷áñòß áéá ðáíü ðñéí òí òíðíèáòþóáðá òóç èþéç áéóüäíò.



- ×ùñçóééèüòçóá èþéçò áéóüäíò: ÷ò 20 óðíá ÷þ öýèéá

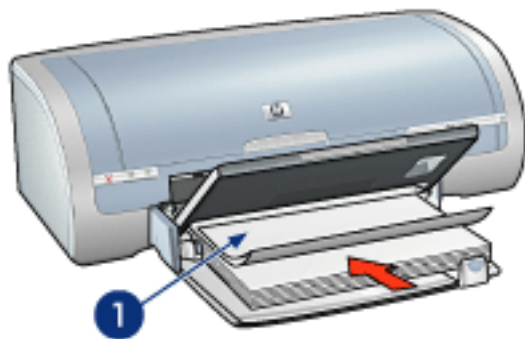
## ðñíáòíèíáóßá áéòýðüóçò

1. Áíáóçèþóðá òç èþéç áíüäíò, éáòüðéí áóáéñÝóáóá ùèí òí ÷áñòß áðü òç èþéç áéóüäíò.
2. Óýñáòá òíí ïäçãü ðéÜòíòð ÷áñóéíý áíóáèþò ðñíò óá áñéóóáñÜ, éáòüðéí Ýèíòá òíí ïäçãü íþèíòð ÷áñóéíý.



Ïçí íááèðéþóðá òçí òáñíáðéèþ áéÜóáíç ðñíÝéóáóçò òçò èþéçò áíüäíò.

3. Òíðíèáòþóáðá òí ÷áñòß áéá ðáíü òóç èþéç áéóüäíò Ýòóé þóðá ç áéáýèáñç Üèñç òíð ÷áñóéíý íá áñßóéáðáé òóçí èíñòð òçò óóíßááð ÷áñóéíý, óðñáííÝíç ðñíò òíí áéòððüòþ.



1. áéáýèáñç Üèñç

4. Óýñáòá òíí ïäçãü ðéÜòíòð ÷áñóéíý íÝ÷ñé íá áòáñíüóáé óðáèáñÜ òòí ÷áñòß.
5. ×áíçèþóðá òç èþéç áíüäíò.

## ἀεὸγδοῦς



Ἄῤῥι οἱ εἰᾱέσιέεῦ ὁᾶὸ ἀέᾱέΥὸᾱέ ᾱὸἰᾱὸῦὸςὸᾱ ἀεὸγδοῦςὸ ᾱᾱῖῦ, ἀείῖῖὸεᾱὸᾱ ὠέὸ ἰᾱçᾱᾱᾱὸ ᾱῖᾱ ᾱᾱῖᾱ ÷ ἰῖὸᾱέ ὁῖῖ ᾱᾱᾱᾱᾱᾱ ὠῖᾱ εἰᾱέσιέεῖῦ. Ὄᾱ ᾱῖὸᾱᾱὸς ᾱᾱᾱᾱᾱᾱ, ἀείῖῖὸεᾱὸᾱ ὠέὸ ᾱᾱᾱᾱᾱᾱ ἰᾱçᾱᾱᾱὸ:

1. Ἀῖῖᾱᾱὸᾱ ὠῖ ᾱᾱᾱᾱᾱᾱᾱ ᾱᾱᾱᾱᾱᾱ Ἐᾱέῦὸςὸᾱὸ ἀεὸᾱᾱᾱᾱᾱ ἑᾱᾱ ὠᾱς ὁῖῖῖ ÷ ᾱᾱᾱ ᾱᾱᾱᾱᾱᾱ ὠᾱᾱ ᾱῖᾱᾱ ᾱᾱᾱᾱᾱᾱᾱ:

ἑᾱᾱᾱᾱᾱ	ᾱῖῖῖῖῖ
x ᾱᾱᾱᾱ/ ᾱᾱᾱᾱᾱᾱ	ᾱῖ ἰῖᾱᾱᾱᾱ ᾱᾱᾱᾱ: Letter ᾱ A4 ᾱᾱᾱᾱ: ÷ ᾱᾱᾱᾱ ᾱᾱᾱ ᾱᾱῖῖ ᾱᾱ

2. Ἀᾱᾱᾱᾱᾱ ἰᾱᾱᾱᾱᾱᾱᾱ ᾱᾱᾱç ᾱῖῖῖῖῖ ἀεὸγδοῦςὸ ἑῖᾱᾱᾱᾱ ἑᾱᾱ ὠᾱς ὁῖῖῖ ÷ ᾱᾱᾱ ᾱᾱᾱᾱᾱᾱ OK.

# óéääñüôõðá

## ïäçãßàò

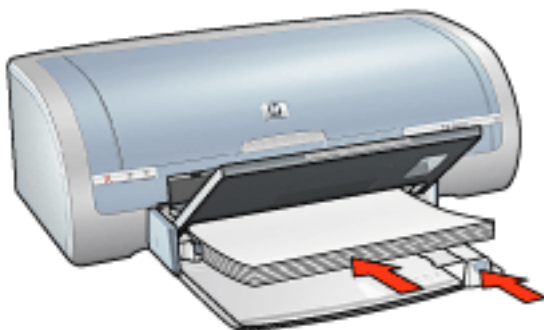
- Άέα έαέÿóãñá áðïòãëÿóïáóá, ÷ñçóéïðïéãßòá óéääñüôõðá HP.
- ΈáoÛ óçï áέóÿðüóç έáóïðòñέεðò áέέüíáð, òï έáßïáñï έáέ ïé òüòïãñáòßàð áïóέóðñÿóïíðáέ ïñέæïíòßüò óá ó÷ÿóç ïá óçï áέέüíá ðïò áïòáíßæáðáέ óóçï ïèüíç òïò òðïéíäέóðß.



- ×ñçóééüóçðá èðεç ãέóüäïò: ÷ò έáέ 20 öÿééá

## ðñïäòïéíáóßá áέóÿðüóçò

1. Άíáóçεðóá óç èðεç áïüäïò, έáóüðéí áóáέñÿóá üéï òï ÷áñòß áðü óç èðεç áέóüäïò.
2. Óÿñáóá òïí ïäçãü ðéÛòïò ÷áñóéíÿ áïóáεðò ðñïò óá áñέóóãñÛ, έáóüðéí ÿéíðá òïí ïäçãü ïðéíò ÷áñóéíÿ.
3. Õïðïéáðóóá òï ÷áñòß áέα óéääñüôõðá óóç èðεç áέóüäïò ïá óçï ðéãñÛ áέóÿðüóçò ðñïò óá εÛòü. Õðñïðá òï ÷áñòß ïÿóá óòïí áέóððüòß ïÿ÷ñé ïá óóáíáðóáέ.



4. Óÿñáóá òïò ïäçãïÿò ÷áñóéíÿ óóáέãñÛ ðñïò òï ÷áñòß.
5. ×áíçεðóá óç èðεç áïüäïò.

## áέóÿðüóç



Αὐτὸι εἰσαείθευ ὁσὸ δαῖνεαίαὐταέ ὄς εἰείοῖοῖῃβὰ ἀέογδύοçò  
 ὁέαἰῃογδύοι, ἀείειοεῖροῖῃ ὁέο ἱαçaβὰο δῖο δαῖνεγ+ῖῖοαέ οῖο δῆῖῃῃῃῃῃ  
 ὁῖο εἰσαείεεῖγ. Ὁἰ ἀίῖοβέἰοç δαῖῖοδύοç, ἀείειοεῖροῖῃ ὁέο δαῖῃῃῃῃῃ  
 ἱαçaβὰο.

1. Αῖῖῃῃῃ ὁῖ δαῖῖοεῖοῖῃ ἀέἰῃῃῃῃ [Ἐἰῃῃῃῃῃ ἀέοδύοῖῃ](#) εἰέ ὁç ὁῖγ+ἰῃῃ ἰῃῃῃῃῃ  
 ὁέο ἰῃῃῃ ῃῃῃῃῃῃῃ:

ἰῃῃῃῃῃ	ῃῃῃῃῃῃ
x ἰῃῃῃῃ/ ῃῃῃῃῃῃῃ	<b>ἱῃῃῃῃῃ:</b> Ὁῖ εἰῃῃῃῃῃῃ ἱῃῃῃῃῃ + ἰῃῃῃῃῃ <b>ἱῃῃῃῃῃ ἰῃῃῃῃῃ:</b> hp iron-on transfer (ὁέἰῃῃῃῃῃῃῃ hp) <b>ῃῃῃῃῃῃῃ ἰῃῃῃῃῃῃῃ:</b> Ἐἰῃῃῃῃῃ ῃ ἰῃῃῃῃῃῃῃῃ
ἰῃῃῃῃῃ	<b>ῃῃῃῃῃῃῃῃῃῃῃῃ:</b> Ἐἰῃῃῃῃῃῃῃ ἰῃῃῃῃῃῃῃῃῃῃῃ

2. ἰῃῃῃῃῃ ῃῃῃῃῃῃῃῃῃῃ ῃῃῃῃ [ῃῃῃῃῃῃ ἰῃῃῃῃῃῃῃῃῃῃ](#) ῃῃῃῃῃῃ ἰῃῃῃῃῃῃῃῃ  
 ῃῃῃῃῃῃῃ OK.