

gebruikershandleiding

Selecteer een onderwerp onder de afbeelding van uw printermodel voor een antwoord op een vraag.



- [kennisgevingen](#)
- [speciale functies](#)
- [aan de slag](#)
- [aansluitingen](#)
- [afdrukken](#)
- [onderhoud](#)
- [problemen oplossen](#)
- [specificaties](#)



- [kennisgevingen](#)
- [speciale functies](#)
- [aan de slag](#)
- [aansluitingen](#)
- [afdrukken](#)
- [onderhoud](#)
- [problemen oplossen](#)
- [specificaties](#)

kennisgevingen

- [kennisgevingen en handelsmerken](#)
- [termen en conventies](#)

kennisgevingen en handelsmerken

kennisgeving van hewlett-packard company

De informatie in dit document kan zonder voorafgaande kennisgeving worden gewijzigd.

Hewlett-Packard (HP) biedt ten aanzien van dit materiaal geen enkele garantie, met inbegrip van, maar niet beperkt tot, de geïmpliceerde garanties van verkoopbaarheid en geschiktheid voor een bepaald doel.

Hewlett-Packard is niet aansprakelijk voor directe, indirecte, incidentele of gevolgschade die zou voortkomen uit het verstrekken of het gebruiken van deze informatie.

Alle rechten voorbehouden. Vermenigvuldiging, bewerking of vertaling van dit materiaal is verboden zonder voorafgaande schriftelijke toestemming van Hewlett-Packard, tenzij dit is toegestaan krachtens de wetten op het auteursrecht.

kennisgevingen

Microsoft, MS, MS-DOS, Windows en XP zijn gedeponeerde handelsmerken van Microsoft Corporation.

TrueType is een handelsmerk in de VS van Apple Computer, Inc.

Adobe en Acrobat zijn handelsmerken van Adobe Systems Incorporated.

Copyright 2003 Hewlett-Packard Company

termen en conventies

De volgende termen en conventies worden gebruikt in de *gebruikershandleiding*.

termen

Met de term **printer** of **HP printer** wordt verwezen naar HP Deskjet printers.

symbolen

Het symbool > leidt u door een aantal softwarestappen. Bijvoorbeeld:

Klik op [Bestand](#) > [Afdrukken](#).

Let op en Waarschuwing

Let op geeft aan dat het risico bestaat dat de HP Deskjet printer of andere apparatuur beschadigd kan raken. Bijvoorbeeld:

Let op! Raak de inksproeiers of de koperen contactpunten van de inktpatroon niet aan. Als u deze onderdelen aanraakt, kunnen de sproeiers verstopt raken, kunnen problemen met de inkt optreden of kunnen zich problemen met de elektrische verbindingen voordoen.

Waarschuwing geeft aan dat er gevaar voor uzelf of anderen bestaat. Bijvoorbeeld:



Waarschuwing! Houd nieuwe en gebruikte inktpatronen buiten het bereik van kinderen.

pictogrammen

Een pictogram voor een **Opmerking** geeft aan dat er aanvullende informatie beschikbaar is. Bijvoorbeeld:



De beste resultaten verkrijgt u met producten van HP.

Een pictogram van een **Muis** geeft aan dat er aanvullende informatie beschikbaar is via de Help-functie **Wat is dit?** Bijvoorbeeld:



Meer informatie over de opties op elk tabblad vindt u door een optie aan te wijzen en met de rechtermuisknop te klikken. Hierna verschijnt het dialoogvenster **Wat is dit?** Klik op **Wat is dit?** om meer informatie over de geselecteerde optie weer te geven.

Het pictogram **Niet doen** geeft aan dat een bepaalde actie wordt afgeraden.



Reinig de binnenkant van de printer **niet**.

speciale functies

Gefeliciteerd! U hebt een HP Deskjet printer aangeschaft die beschikt over verschillende indrukwekkende functies:

- **Afdrukken zonder rand:** gebruik de volledige pagina tijdens het afdrukken van foto's en kaarten met behulp van de functie [Afdrukken zonder rand](#).
- **Schermafdrucken:** [druk de afbeelding](#) af die op het beeldscherm van de computer wordt weergegeven door de knop in te drukken.
- **Uitbreidingsmogelijkheid voor afdrukken met zes inkten:** zorg voor nog beter afdrukken van foto's met een [fotopatroom](#).
- **digitale fotoafdrukken:** verbeterde mogelijkheden voor [digitale fotoafdrukken](#).
- **modus Inktreserve:** [modus Inktreserve](#) geeft de mogelijkheid om door te gaan met afdrukken als de andere inktpatroon leeg is.
- **automatisch in- en uitschakelen:** schakel de functie [automatisch uitschakelen](#) in om de printer in een modus te schakelen met een laag stroomverbruik en energiebesparend nadat deze niet-actief is geweest gedurende 30 minuten. De printer wordt automatisch ingeschakeld zodra u een bestand afdrukt.
- **Meerdere pagina's afdrukken op één vel papier:** gebruik de [printersoftware](#) om max. 16 pagina's op één vel papier af te drukken.
- **knop voor Afdrukken annuleren :** annuleer de afdruktaken door de knop één keer in te drukken.
- **Optionele module voor dubbelzijdig afdrukken:** schaf een [module voor dubbelzijdig afdrukken](#) aan om documenten automatisch dubbelzijdig af te drukken.



[HP Deskjet 5150 serie printer](#)



[HP Deskjet 5160 serie printer](#)



Niet alle printermodellen zijn in alle landen/regio's verkrijgbaar.

afdrukken zonder rand

Met Afdrukken zonder rand kunt u tot aan de randen van bepaalde papiersoorten en een reeks van standaard papierformaten zoals L-formaat (89 x 127 mm) tot Letter (216 x 279) en A4 (210 x 297 mm) afdrukken. De printer kan ook op fotopapier van 10 x 15 mm met afscheurrand afdrukken.

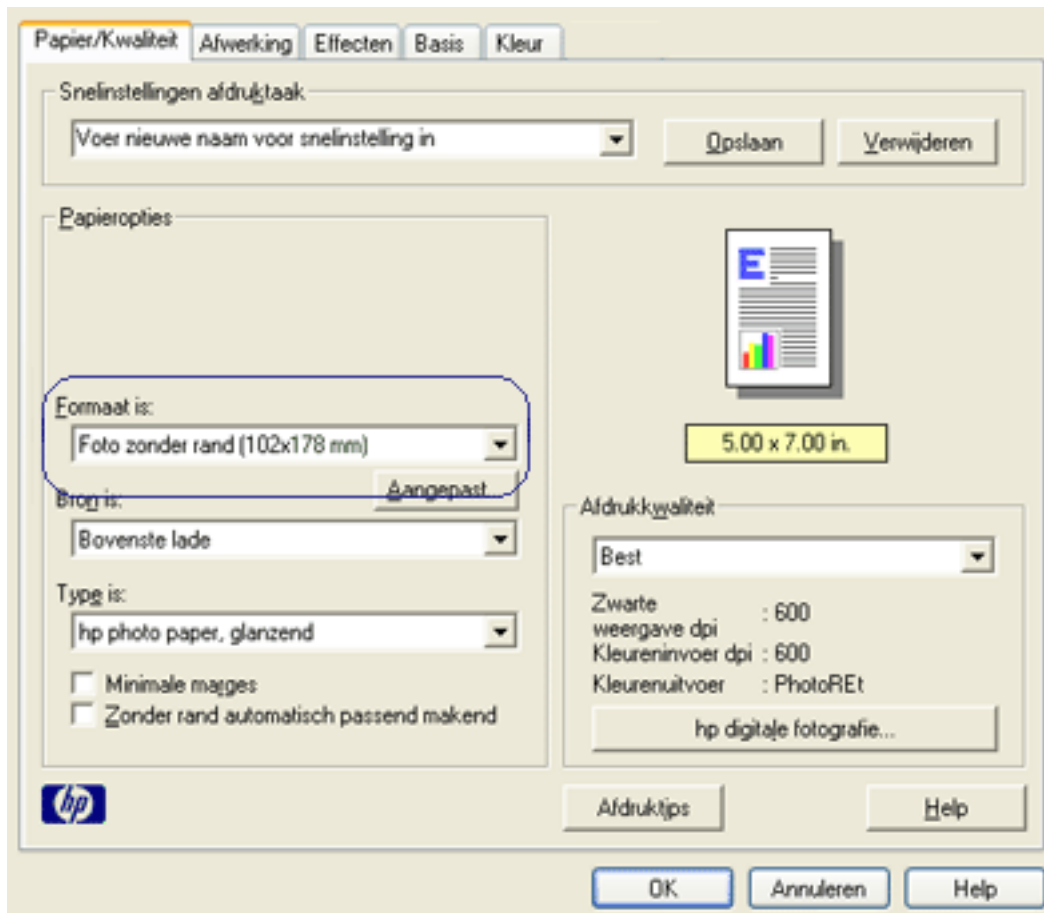
richtlijnen

- Druk geen documenten zonder rand af in de [modus inktreserve](#). Er moeten altijd twee inktpatronen in de printer zijn geïnstalleerd.
- Open het bestand in een softwaretoepassing en wijs de gewenste beeldgrootte toe. Zorg dat deze grootte overeenkomt met het formaat van het papier waarop u het beeld wilt afdrukken.

afdrukken

Voer de volgende stappen uit om een document zonder rand af te drukken:

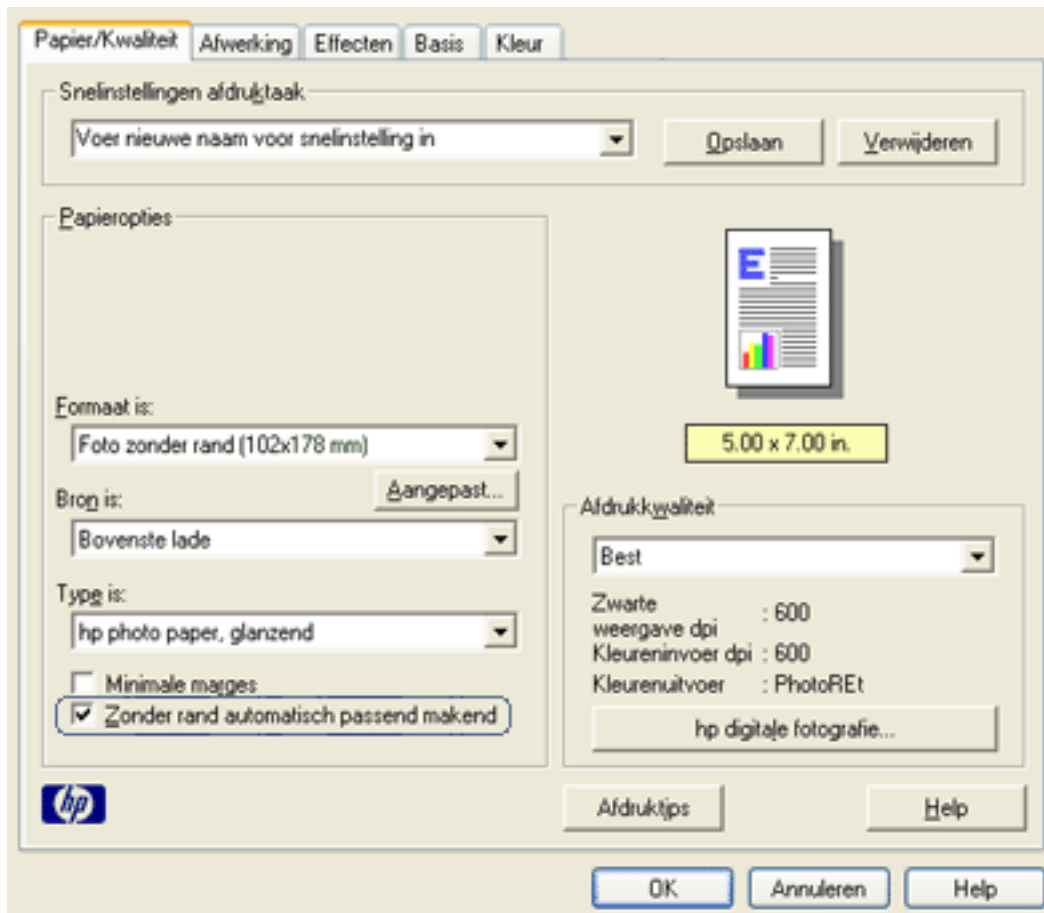
1. Open het bestand dat u wilt afdrukken.
2. Open het dialoogvenster [Eigenschappen voor printer](#).
3. Selecteer een van de randloze papierformaten in de vervolgkeuzelijst **Formaat is**. Controleer of het geselecteerde papierformaat overeenkomt met het formaat dat u in de invoerlade hebt.



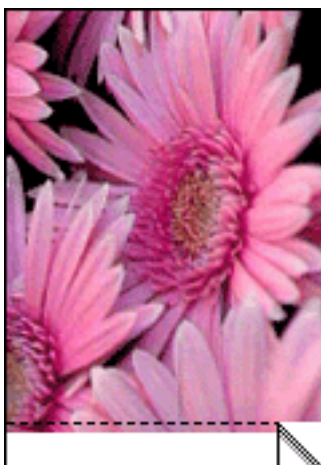
4. Selecteer het juiste papiertype in de vervolgkeuzelijst **Type is**.
5. Klik op het selectievakje **Zonder rand automatisch passend maken** om de grootte van het beeld automatisch zo aan te passen dat er geen rand wordt afgedrukt.



De optie **Automatisch zonder randen** is alleen beschikbaar voor fotopapiersoorten.



6. Selecteer eventueel andere gewenste afdrুকinstellingen en klik op **OK**.
Als u wilt afdrucken op fotopapier met een afscheurrand, moet u de rand verwijderen om het document volledig randloos te maken.



modus Inktreserve

In de modus Inktreserve kan de printer werken terwijl er maar één inktpatroon in gebruik is. Deze modus wordt ingeschakeld wanneer een inktpatroon uit de houder wordt verwijderd.

Klik [hier](#) voor instructies over het verwijderen van een inktpatroon.

uitvoer in modus Inktreserve

Als u afdrukt in de modus Inktreserve, werkt de printer langzamer en gaat de kwaliteit van de afdrukken achteruit.

wanneer alleen deze inktpatroon is geïnstalleerd...	is het resultaat...
zwarte inktpatroon	Kleuren worden als grijswaarden afgedrukt.
driekleurenpatroon	Kleuren worden wel afgedrukt, maar zwart wordt als grijs tint weergegeven en is niet echt zwart.
foto-inktpatroon	Kleuren worden als grijswaarden afgedrukt, maar zwart wordt als grijs tint weergegeven en is niet echt zwart.



Aangeraden wordt niet de foto-inktpatroon te gebruiken voor de modus Inktreserve.

de modus Inktreserve afsluiten

Installeer twee inktpatronen in de printer om de modus Inktreserve af te sluiten.

Klik [hier](#) voor instructies over het installeren van een inktpatroon.

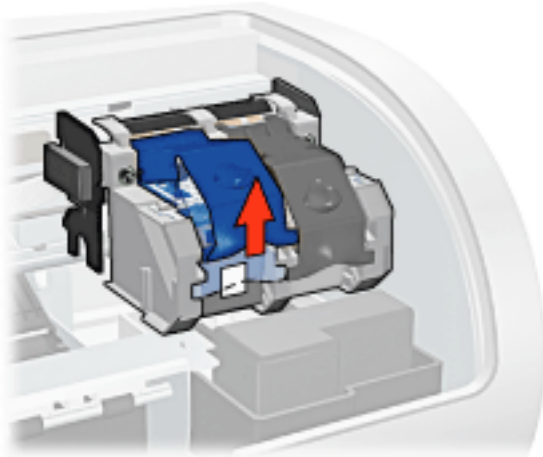
inktpatronen vervangen

Controleer de [artikelnummers](#) voordat u nieuwe inktpatronen koopt.

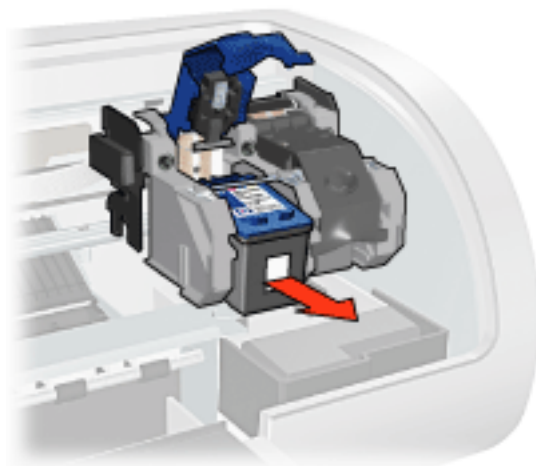
De printer kan werken met slechts één geïnstalleerde inktpatroon. Klik [hier](#) voor meer informatie.

Ga als volgt te werk om een inktpatroon te vervangen:

1. laad een stapel gewoon wit papier in de invoerlade.
2. Druk op de [Aan/uit](#)-knop om de printer aan te zetten.
3. Open de printerkap.
4. Duw de vergrendeling van de inktpatroon in de positie open.



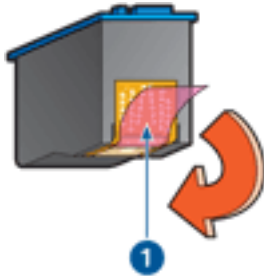
5. Schuif de inktpatroon uit de houder.



6. Haal de vervangende inktpatroon uit de verpakking en verwijder voorzichtig de

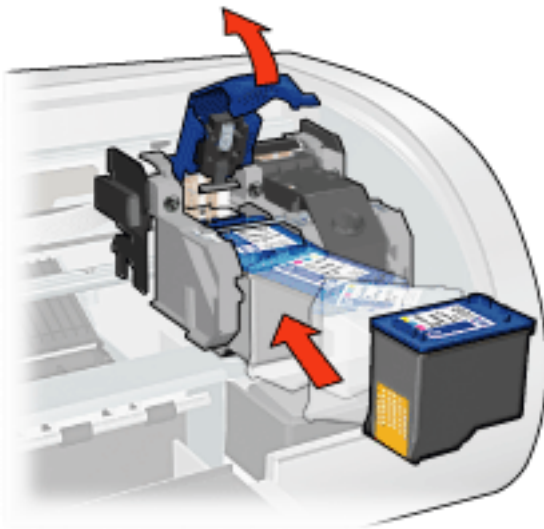
kunststof tape.

Let op! Raak de inksproeiers of de koperen contactpunten van de inktpatroon niet aan. Als u deze onderdelen aanraakt, kunnen de sproeiers verstopt raken, kunnen problemen met de inkt optreden of kunnen zich problemen met de elektrische verbindingen voordoen. Verwijder de koperen strips niet. Dit zijn vereiste elektrische contactpunten.



1. Verwijder het beschermende plakband

7. Houd de inktpatroon zo dat de koperen strip aan de onderzijde richting de printer wijst en schuif de inktpatroon in de houder zoals is weergegeven.



8. Duw de vergrendeling van de inktpatroon omlaag totdat deze vastklikt.
9. Sluit de bovenkap.

De printer drukt automatisch een kalibratiepagina af.

Klik [hier](#) voor informatie over het bewaren van inktpatronen.

Klik [hier](#) voor informatie over het recyclen van lege inktpatronen.



Waarschuwing! Houd nieuwe en gebruikte inktpatronen buiten het bereik van kinderen.

inktpatronen

U kunt deze inkt patronen in de printer gebruiken.

- zwarte inkt patroon
- driekleuren patroon
- foto-inktpatroon



1. zwarte inkt patroon 2. driekleuren patroon 3. foto-inktpatroon

Mogelijk worden niet al deze inkt patronen bij uw printer geleverd.



Niet alle inkt patronen zijn in alle landen/regio's verkrijgbaar.

inktpatroon selecteren

printermodel	inktpatroon	selectienummer	productnummer
hp deskjet 5100 series	zwart	56	c6656
	drie kleuren	57	c6657
	foto	58	c6658

Klik [hier](#) voor installatie-instructies.

Klik [hier](#) voor opslaginstructies.

Klik [hier](#) voor recyclinginstructies.



Raadpleeg de informatie op de verpakking van de inkt patroon als u wilt weten wat de inktcapaciteit van de inkt patroon is.

Voor optimale prestaties gebruikt u uitsluitend originele, in de fabriek gevulde inkt patronen van HP.

Let op! Schade die rechtstreeks voortkomt uit het wijzigen of

navullen van HP inktpatronen valt uitdrukkelijk buiten de garantie van de HP printer.

inkpatronen onderhouden

De volgende tips helpen u bij het onderhoud van de HP inktpatronen en bieden u een consistente afdrukkwaliteit:

- Bewaar alle inktpatronen in de verzegelde verpakking totdat u deze nodig hebt. Inktpatronen moeten op kamertemperatuur worden bewaard (15-35 °C).
- Verwijder de kunststof tape op de inktspoeiers pas als u gereed bent om de inktpatroon te installeren in de printer. Als de beschermende tape van de inktpatroon is verwijderd, moet u deze niet meer terugplaatsen. Wanneer u de tape opnieuw bevestigt, beschadigt u de inktpatroon.

inkpatronen opslaan

Als u inktpatronen uit de printer verwijdert, moet u ze in een inktpatroonbeschermer of een luchtdichte plastic verpakking bewaren.

Bij de foto-inktpatroon wordt een inktpatroonbeschermer geleverd. Als u de inktpatroon in een luchtdichte plastic verpakking bewaart, moeten de inktspoeiers met de koppen naar beneden toe worden bewaard zonder dat ze met de verpakking in contact komen.

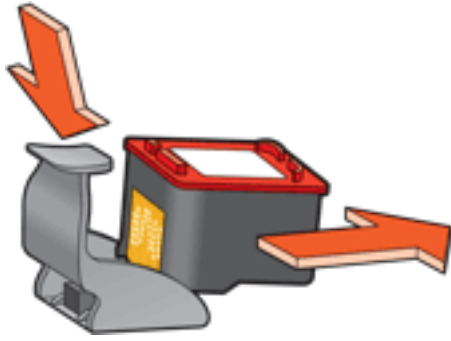
de inktpatroon in de inktpatroonbeschermer plaatsen

Schuif de inktpatroon onder een lichte hoek in de beschermer en klik deze stevig vast.



de inktpatroon uit de inktpatroonbeschermer verwijderen

Druk de beschermer omlaag en naar achteren om de inktpatroon los te maken. Schuif de inktpatroon uit de beschermer.



Let op! Laat de inktpatroon niet vallen. Hierdoor kan de inktpatroon beschadigd raken.

inktpatronen recycelen

Klanten die hun HP inktpatronen willen recycelen, kunnen deelnemen aan het recyclingprogramma voor lege inktpatronen van HP. HP biedt dit programma in meer landen/regio's aan dan enig andere producent van printerpatronen in de wereld. Dit programma wordt aangeboden als een gratis service voor HP klanten en is een milieuvriendelijke oplossing voor deze producten aan het einde van de levenscyclus. Dit programma is niet beschikbaar in alle landen/regio's.

Als u hieraan wilt deelnemen, vraagt u eenvoudig via het web een portvrije envelop of bulkverpakking aan op **www.hp.com/recycle**.

Omdat de unieke recyclingprocessen van HP zeer gevoelig zijn voor onjuiste materialen, kunnen wij geen inktpatronen van andere fabrikanten inzamelen en recycelen. De eindproducten van het recyclingproces worden gebruikt bij de fabricage van nieuwe producten en HP moet garanderen dat het materiaal een constante samenstelling heeft. Daarom recycelen wij alleen originele HP inktpatronen. Dit programma geldt niet voor opnieuw gevulde patronen.

Teruggezonden inktpatronen worden gescheiden in ruwe materialen zodat deze kunnen worden gezuiverd en worden gebruikt in andere bedrijfstakken voor de fabricage van nieuwe producten. Voorbeelden van producten die zijn gemaakt van gerecyclede materialen van HP inktpatronen, zijn auto-onderdelen, platen die worden gebruikt in de fabricage van microchips, koperdraad, stalen platen en edele materialen die in elektronische producten worden gebruikt. Afhankelijk van het model kan HP maximaal 65% van het gewicht van een inktpatroon recycelen. De resterende delen die niet kunnen worden hergebruikt (inkt, schuim en samengestelde materialen), worden op milieuvriendelijke wijze verwijderd.

afdrukinstellingen

De printer wordt aangestuurd door op de computer geïnstalleerde software. Gebruik de printersoftware (dat wil zeggen het *printerstuurprogramma*) om de afdrukinstellingen voor een document te wijzigen.

Open het dialoogvenster [Eigenschappen voor printer](#) om de printerinstellingen te wijzigen.

het dialoogvenster Eigenschappen voor printer openen

Voer de volgende stappen uit om het dialoogvenster [Eigenschappen voor printer](#) te openen:

1. Open het bestand dat u wilt afdrukken.
2. Klik op [Bestand](#) > [Afdrukken](#) en selecteer [Eigenschappen](#). Het dialoogvenster [Eigenschappen voor printer](#) verschijnt.



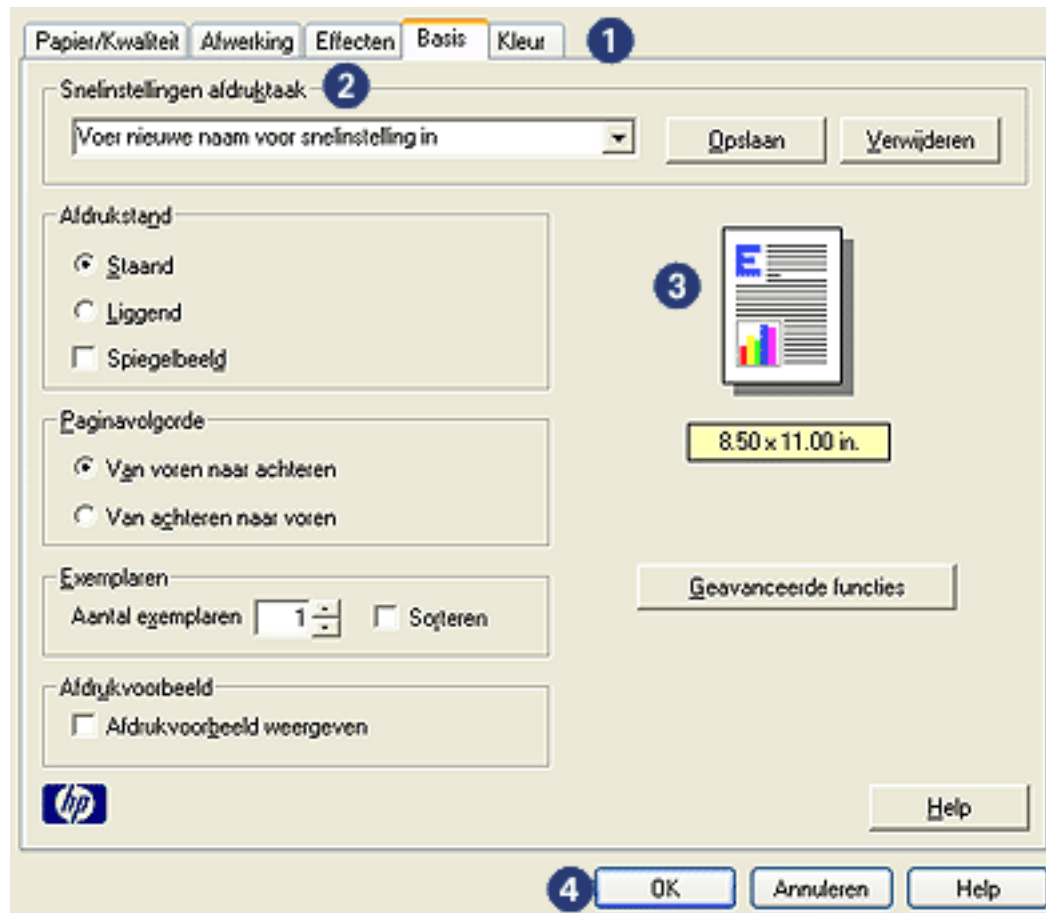
Het is mogelijk dat de wijze waarop u het dialoogvenster [Eigenschappen voor printer](#) opent van programma tot programma verschilt.

het dialoogvenster Eigenschappen voor printer gebruiken

Het dialoogvenster [Eigenschappen voor printer](#) bevat verschillende hulpmiddelen waardoor het eenvoudig te gebruiken is.

knoppen en menu's

Het dialoogvenster [Eigenschappen voor printer](#) bevat de volgende functies:



1. **Tabbladen:** klik op een tabblad om de inhoud ervan weer te geven.
2. **Snelinstellingen afdruktaak:** zie [snelinstellingen afdruktaak](#).
3. **Afdrukvoorbeeld:** geeft aan wat voor gevolgen wijzigingen in de printerinstellingen op de afdruk hebben.
4. **Knoppen:**
 - o **OK:** als u hierop klikt, worden wijzigingen opgeslagen en toegepast.
 - o **Annuleren:** als u hierop klikt, wordt het dialoogvenster gesloten zonder dat de nieuwe instellingen worden opgeslagen.
 - o **Help:** als u hierop klikt, verschijnen instructies voor het gebruik van de Help-functie [Wat is dit?](#).

Het is mogelijk dat ook de knop [Toepassen](#) verschijnt. Als u op de knop [Toepassen](#) klikt, worden de instellingen opgeslagen zonder dat het dialoogvenster wordt gesloten.



Meer informatie over de opties op elk tabblad vindt u door een optie aan te wijzen en met de rechtermuisknop te klikken. Hierna verschijnt het dialoogvenster [Wat is dit?](#) Klik op [Wat is dit?](#) om meer informatie over de geselecteerde optie weer te geven.

tabbladen

- [tabblad Papier/Kwaliteit](#)
- [tabblad Afwerking](#)
- [tabblad Effecten](#)
- [tabblad Basis](#)
- [tabblad Kleur](#)



De printerfuncties en instructies voor het gebruik ervan kunnen worden gewijzigd. Dit document werd gepubliceerd voordat alle printerfuncties waren vastgesteld.

snelinstellingen afdruktaak

Gebruik snelinstellingen voor afdruktaken als u wilt afdrukken met instellingen die u regelmatig gebruikt of als u deze wilt opslaan.

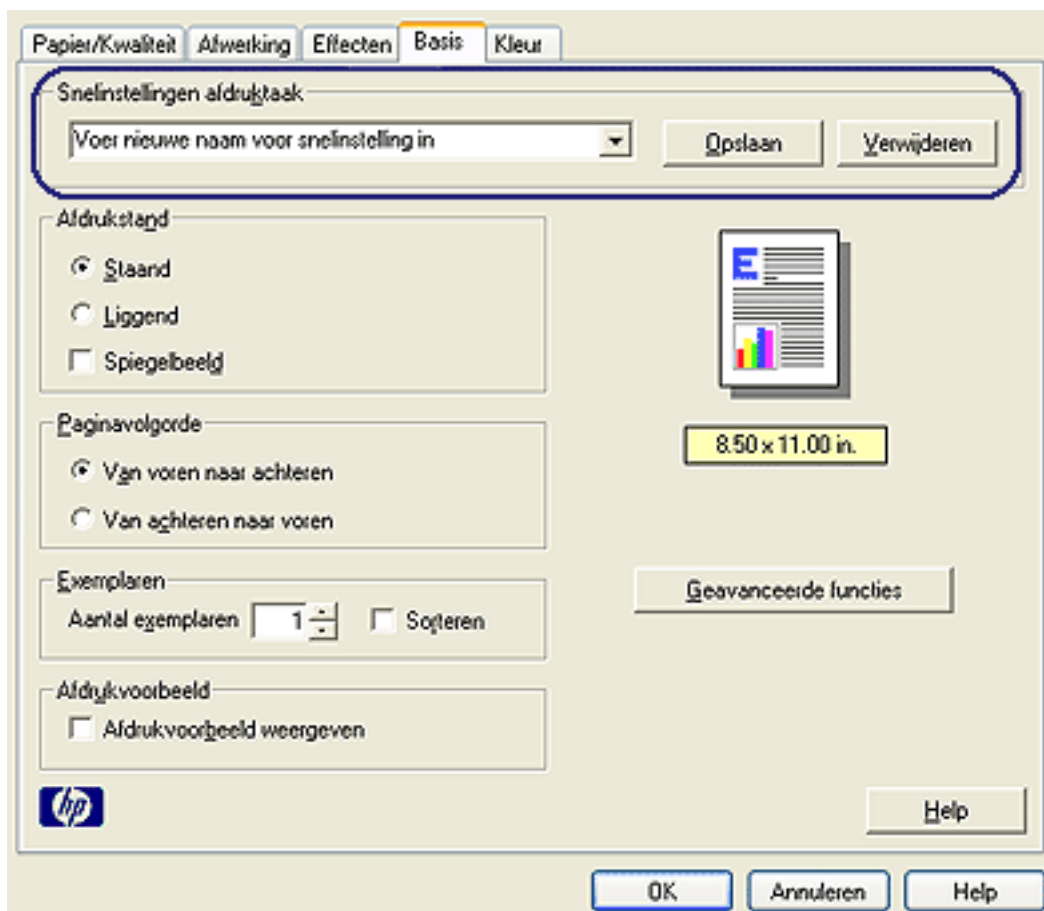
Als u bijvoorbeeld vaak enveloppen afdrukt, kunt u een afdruktaak maken met de instellingen voor het papierformaat, de afdrukkwaliteit en de afdrukstand die u normaal gezien gebruikt voor enveloppen. Nadat u de afdruktaak eenmaal hebt gemaakt, kunt u deze gewoon selecteren wanneer u enveloppen afdrukt. U hoeft de afdrুকinstellingen dan niet meer allemaal op te geven.

Maak uw eigen afdruktaak of gebruik de speciaal ontworpen afdruktaken die u in de vervolgkeuzelijst [Snelinstellingen afdruktaak](#) vindt.

snelinstellingen voor afdruktaken gebruiken

Voer de volgende stappen uit om snelinstellingen voor een afdruktaak te gebruiken:

1. Open het dialoogvenster [Eigenschappen voor printer](#).
2. Selecteer de afdruktaak die u wilt gebruiken in de vervolgkeuzelijst.



3. Klik op OK.

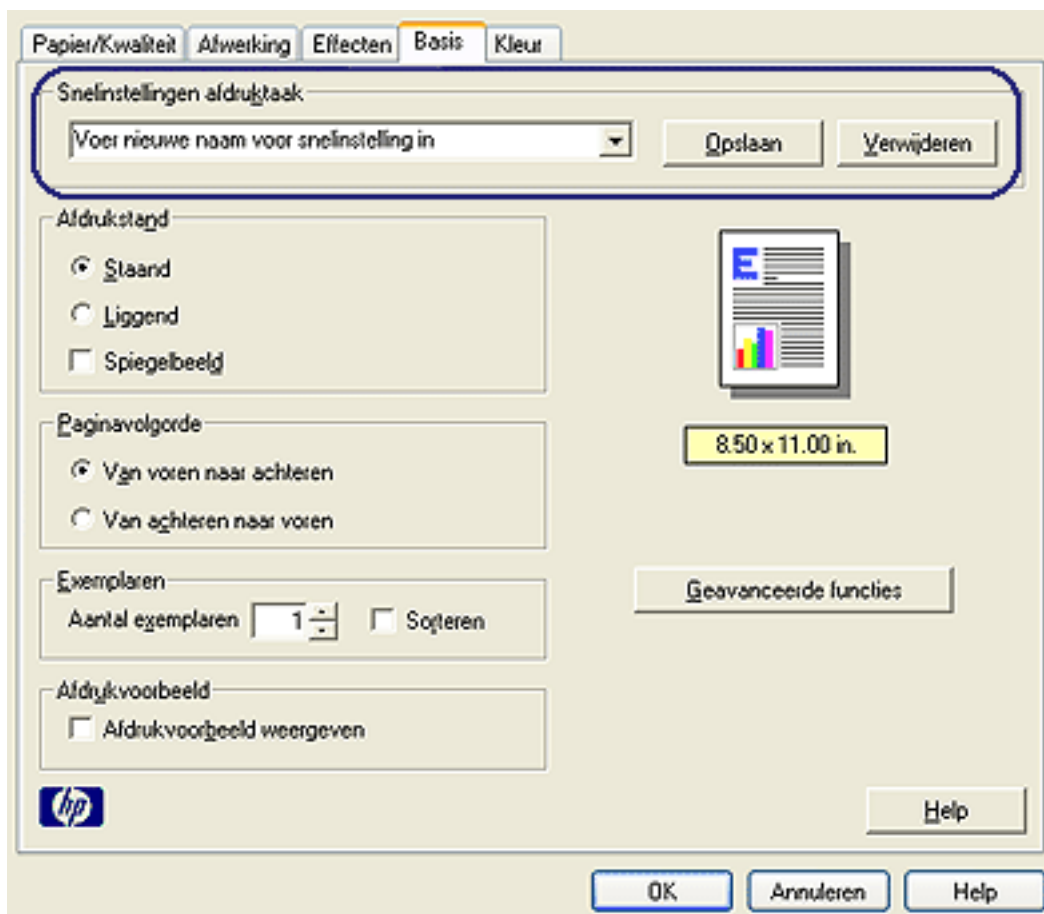


Als u de standaardprinterinstellingen wilt herstellen, selecteert u [Standaard afdrukinstellingen](#) in de vervolgkeuzelijst [Snelinstellingen afdruktaak](#) en klikt u op OK.

snelinstellingen voor een afdruktaak maken

Voer de volgende stappen uit om snelinstellingen voor afdruktaken te maken:

1. Open het dialoogvenster [Eigenschappen voor printer](#).



2. Selecteer de opties die u in de nieuwe afdruktaak wilt opnemen.

3. Voer in de vervolgkeuzelijst [Snelinstellingen afdruktaak](#) een naam voor de nieuwe afdruktaak in en klik op [Opslaan](#).

De snelinstellingen voor de afdruktaak wordt aan de vervolgkeuzelijst toegevoegd.



Als u meer opties aan de afdruktaak toevoegt, moet u de naam van de afdruktaak wijzigen en op **OK** klikken.

snelinstellingen voor afdruktaken verwijderen

Voer de volgende stappen uit om snelinstellingen voor een afdruktaak te verwijderen:

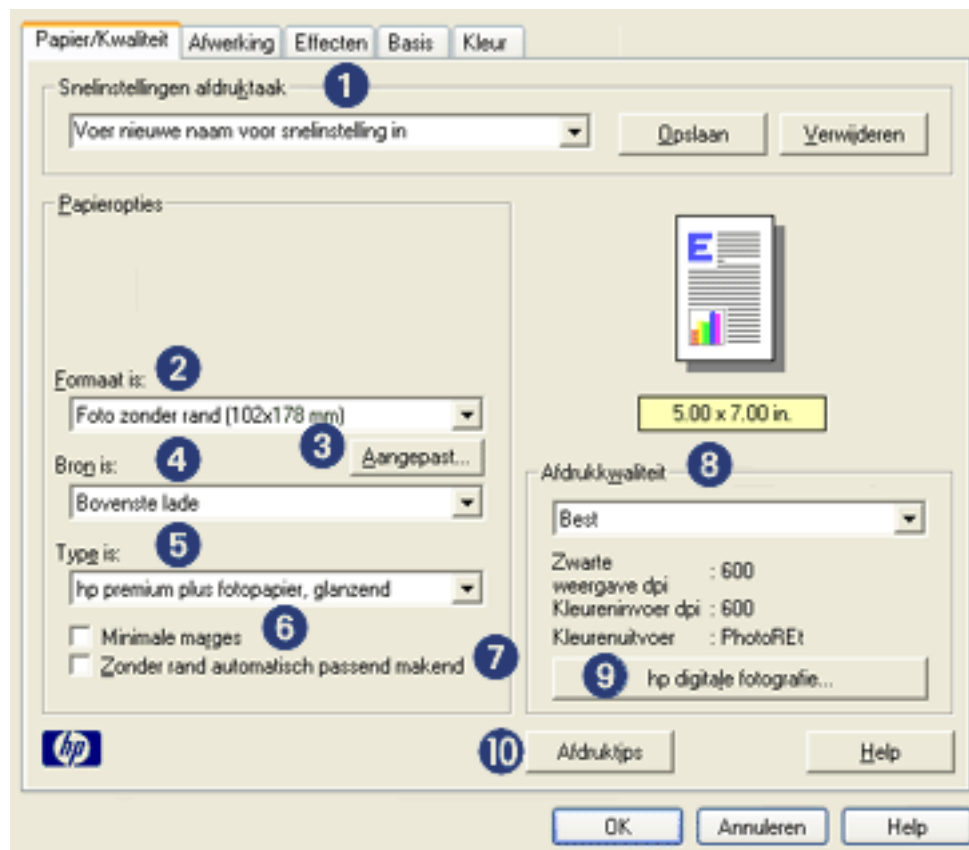
1. Open het dialoogvenster [Eigenschappen voor printer](#).
2. Selecteer de afdruktaak die u uit de vervolgkeuzelijst wilt verwijderen en klik op [Verwijderen](#).



Een aantal snelinstellingen voor afdruktaken kunt u niet verwijderen.

tabblad Papier/Kwaliteit

Op het tabblad [Papier/Kwaliteit](#) kunt u de volgende opties instellen:



1. **Snelinstellingen afdruktaak:** zie [snelinstellingen afdruktaak](#).
2. **Formaat is:** formaat van het gebruikte papier.
3. **Aangepast:** zie [een aangepast papierformaat instellen](#).
4. **Bron is:** Selecteer de lade waaruit u wilt afdrucken. Selecteer [Bovenste lade](#) om af te drukken vanuit de invoerlade van de printer.
5. **Type is:** de papiersoort die wordt gebruikt.
6. **Minimale marges:** selecteer deze optie om dichter langs de onderste rand van de pagina af te drukken. Deze functie kan op bepaalde papiersoorten inktvegen veroorzaken.
7. **Zonder rand automatisch passend maken:** selecteer deze optie wanneer u een [randloos document](#) op een bepaald papiertype afdrukt en u het beeld over de volledige pagina wilt afdrucken.
8. **Afdrukkwaliteit:** Er zijn vijf opties voor de afdrukkwaliteit: [Snel concept](#), [Snel normaal](#), [Normaal](#), [Best](#) en [Maximum dpi](#). Naarmate de afdrukkwaliteit

toeneemt van [Snel concept](#) naar [Maximum dpi](#) wordt de kwaliteit van het gedrukte beeld beter en neemt de afdruksnelheid af. Voor [Snel concept](#) wordt de minste hoeveelheid inkt gebruikt. Voor [Maximum dpi](#) wordt de meeste inkt gebruikt en is veel schijfruimte vereist.

9. **hp digitale fotografie:** zie [digitale foto's afdrukken](#).
10. **Afdruktips:** afdrukideeën.

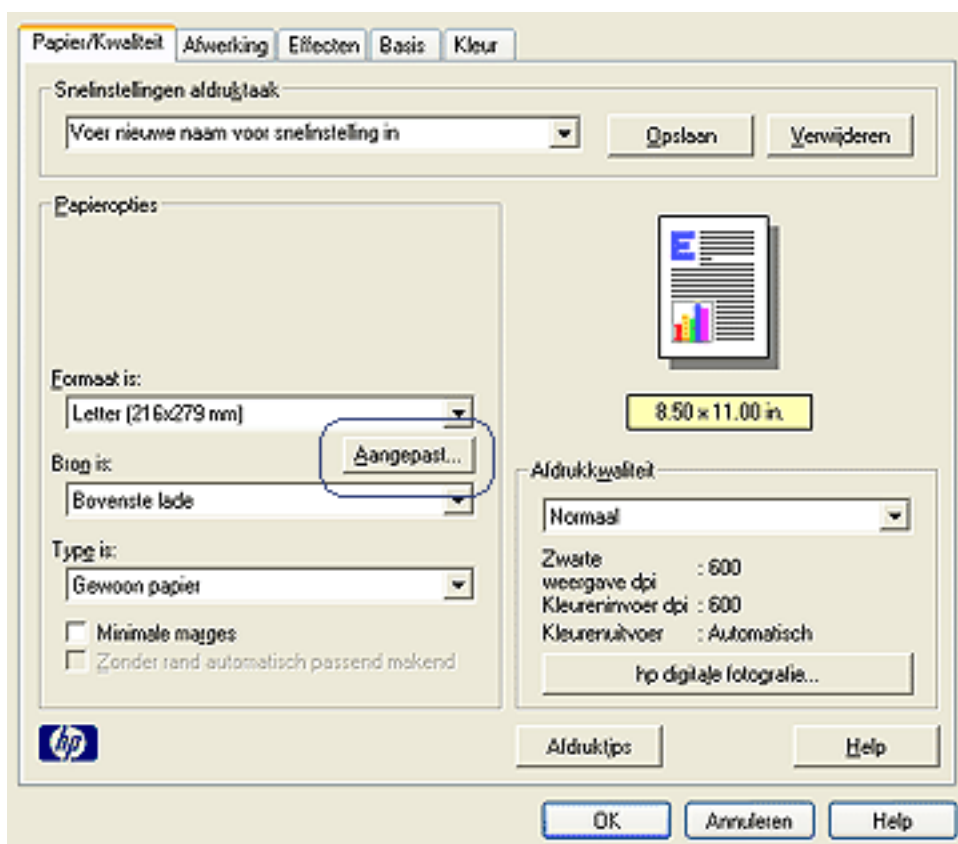
een aangepast papierformaat instellen

Gebruik het dialoogvenster [Aangepast papierformaat](#) als u wilt afdrukken op een speciaal papierformaat.

een aangepast papierformaat definiëren

Voer de volgende stappen uit om een aangepast papierformaat te definiëren:

1. Open het dialoogvenster [Eigenschappen voor printer](#).
2. Klik op het tabblad [Papier/Kwaliteit](#).



3. Klik op de knop [Aangepast](#).
Het dialoogvenster [Aangepast papierformaat](#) wordt weergegeven.

Naam
Aangepast 1 Opslaan

Papierformaat
Breedte: 215
(77 mm-215 mm)
Lengte: 355
(127 mm-355 mm)

Eenheden
 Inch
 Millimeters

OK Annuleren

4. Selecteer een aangepast papierformaat in de vervolgkeuzelijst **Naam**.
5. Voer de afmetingen van het papier in de vakken **Breedte** en **Lengte** in.
Onder elk vak staan de minimale en maximale papierafmetingen.
6. Selecteer de maateenheid: **Inch** of **Millimeters**.
7. Klik op **Opslaan** om het aangepaste papierformaat op te slaan.
U kunt maximaal vijf aangepaste papierformaten opslaan.
8. Klik op **OK** om het dialoogvenster **Aangepast papierformaat** af te sluiten.

digitale foto's afdrukken

De printer biedt een aantal functies waarmee u de kwaliteit van digitale foto's kunt verbeteren.

het dialoogvenster HP opties voor digitale fotografie openen

Voer de volgende stappen uit om het dialoogvenster [HP opties voor digitale fotografie](#) te openen:

1. Open het dialoogvenster [Eigenschappen voor printer](#).
2. Klik op het tabblad [Papier/Kwaliteit](#) en vervolgens op de knop [HP opties voor digitale fotografie](#).

het dialoogvenster HP opties voor digitale fotografie gebruiken

Gebruik het dialoogvenster [HP opties voor digitale fotografie](#) om de volgende opties in te stellen:



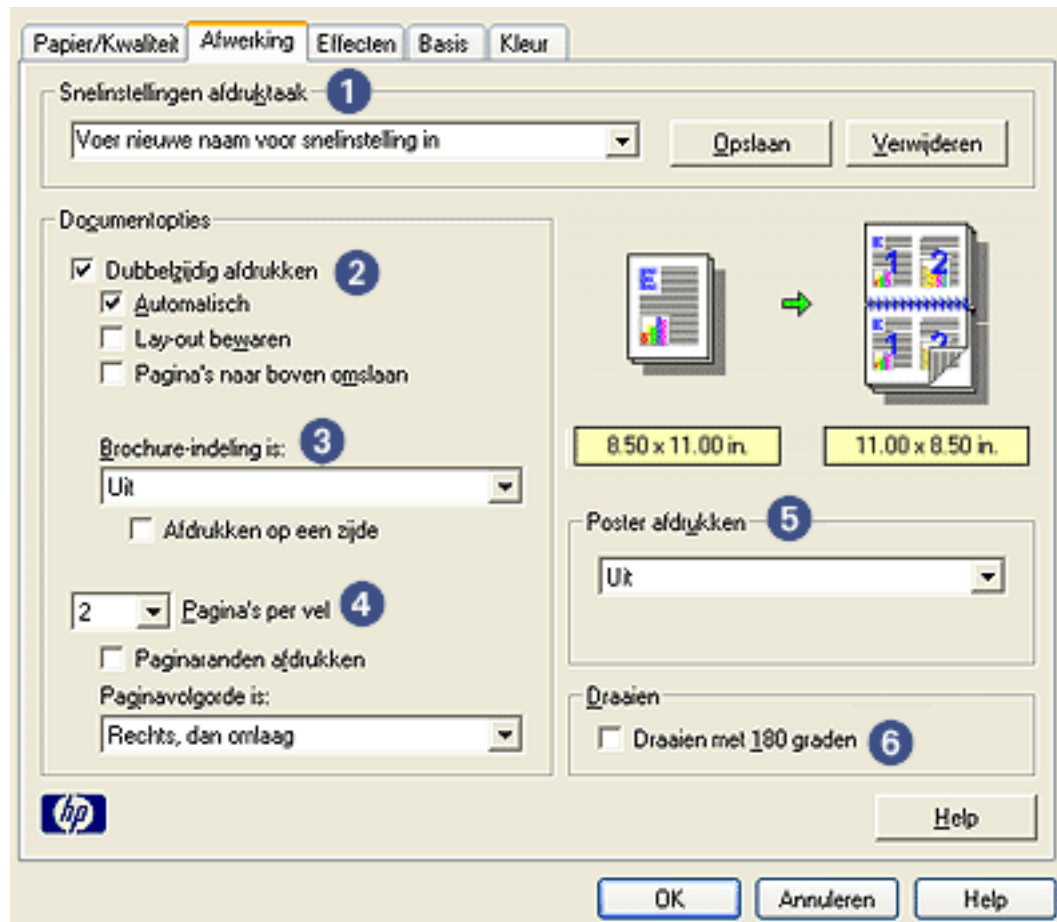
1. **Rode ogen verwijderen:** Klik op [Aan](#) als u het rode-ogeneffect in de foto wilt verwijderen of verminderen.
2. **Contrastverbetering:** Stel het gewenste contrast in. Klik op [Automatisch](#) als u het contrast automatisch door het stuurprogramma van de printer wilt laten

uitbalanceren.

3. **Digitale flitser:** Hiermee maakt u donkere beelden lichter. Klik op [Automatisch](#) als u licht en donker automatisch door het stuurprogramma van de printer wilt laten uitbalanceren.
4. **SmartFocus:** Als u op [Aan](#) klikt, worden beelden automatisch door het stuurprogramma van de printer scherpgesteld.
5. **Scherpte:** Hiermee stelt u de scherpte van beelden naar wens in. Klik op [Automatisch](#) als u de scherpte automatisch door het stuurprogramma wilt laten bepalen.
6. **Vloeiend maken:** Hiermee kunt u vervormingen naar wens aanpassen. Klik op [Automatisch](#) als u wilt dat het beeld automatisch door het stuurprogramma vloeiend wordt gemaakt.

tabblad Afwerking

Op het tabblad [Afwerking](#) kunt u de volgende opties instellen:



1. **Snelinstellingen afdruktaak:** zie [snelinstellingen afdruktaak](#).
2. **Dubbelzijdig afdrukken.** zie [dubbelzijdig afdrukken](#).
3. **Brochure-indeling is:** zie [een brochure afdrukken](#).
4. **Pagina's per vel:** zie [meerdere pagina's afdrukken op één vel papier](#).
5. **Poster afdrukken:** selecteer het aantal pagina's dat u als poster naast elkaar wilt laten afdrukken om het formaat van uw poster te bepalen.
6. **draaien met 180 graden:** hiermee draait u het afgedrukte beeld 180 graden.

dubbelzijdig afdrukken

Gebruik een van de volgende methoden om documenten dubbelzijdig af te drukken:

- [handmatig dubbelzijdig afdrukken](#)
- [automatisch dubbelzijdig afdrukken \(duplex-afdrukken\)](#)

handmatig dubbelzijdig afdrukken

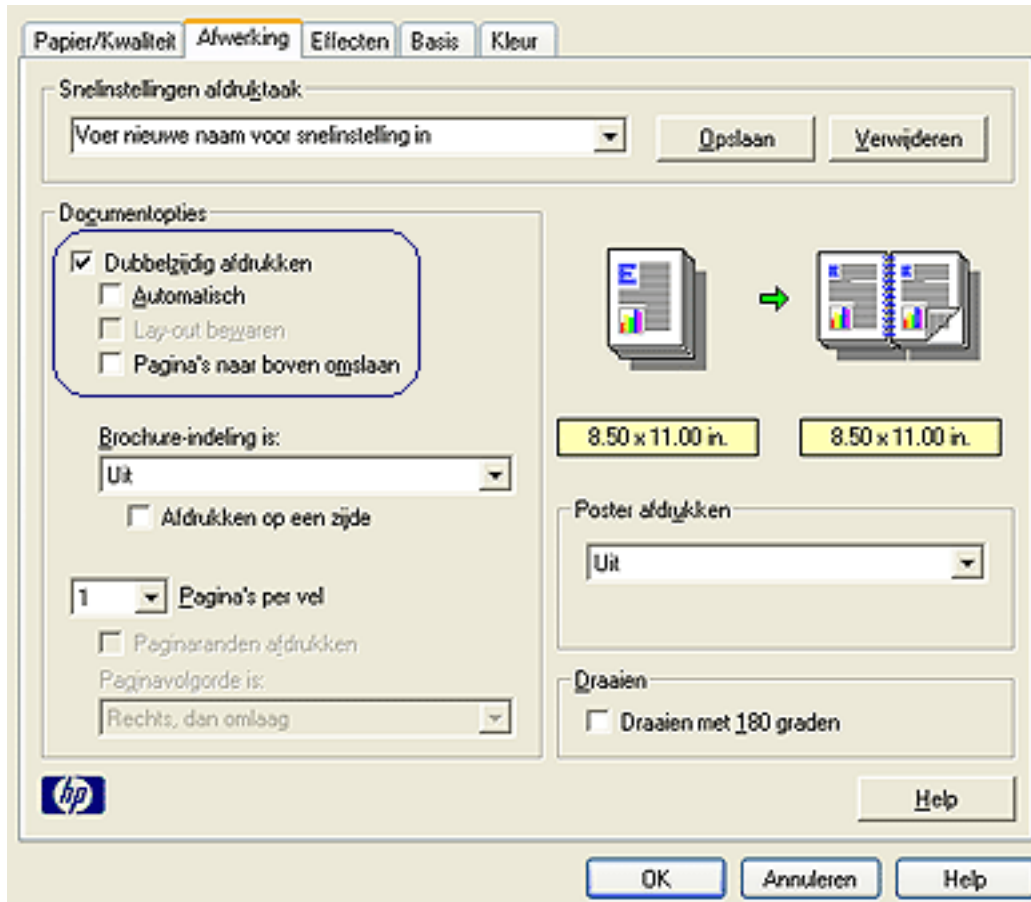
Gebruik handmatig dubbelzijdig afdrukken als:

- de [module voor dubbelzijdig afdrukken](#) niet op de printer is bevestigd.
- u op een soort afdruk materiaal wilt afdrukken dat niet door de [module voor dubbelzijdig afdrukken](#) wordt ondersteund.

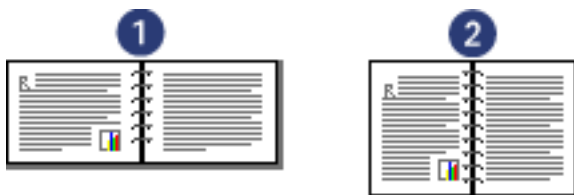
afdruk instructies

Voer de volgende stappen uit om een dubbelzijdig document handmatig af te drukken:

1. Open het dialoogvenster [Eigenschappen voor printer](#).
2. Selecteer het tabblad [Afwerking](#).

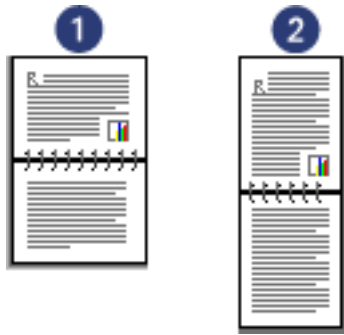


3. Selecteer **Dubbelzijdig afdrukken**.
4. Schakel het vakje **Automatisch** uit en voer een van de volgende handelingen uit:
 - o Voor binden als een boek: zorg dat **Pagina's naar boven omslaan** *niet* is geselecteerd.



1. liggend 2. staand

- o Voor binden als een schrijfblok: selecteer **Pagina's naar boven omslaan**.



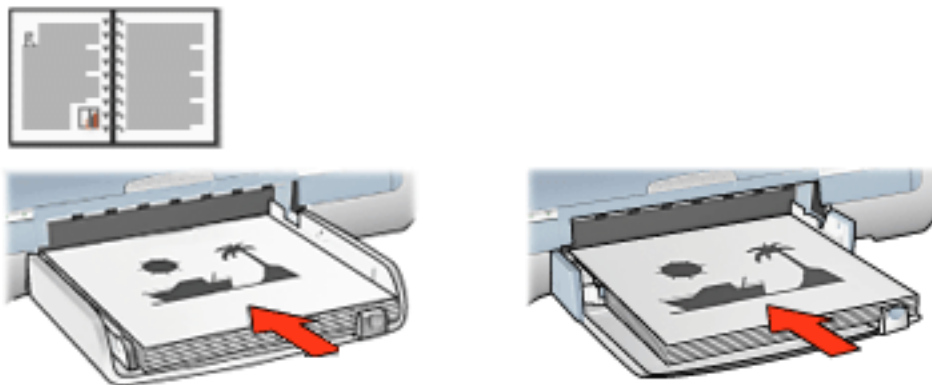
1. liggend 2. staand

5. Selecteer eventueel andere gewenste afdrুকinstellingen en klik op **OK**.

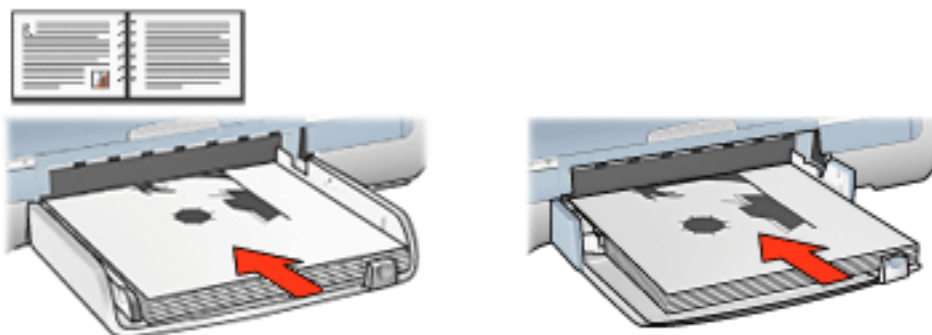
De oneven genummerde pagina's worden het eerst afgedrukt.

6. Nadat de oneven genummerde pagina's zijn afgedrukt, laadt u het papier opnieuw, nu met de afdrুকzijde omhoog, op basis van de geselecteerde bindsoort en afdrुकstand.

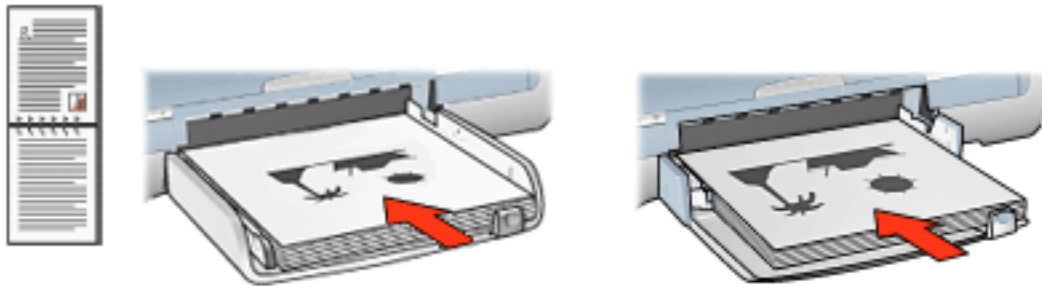
- o Binden als boek met afdrुकstand staand: laad het papier als volgt:



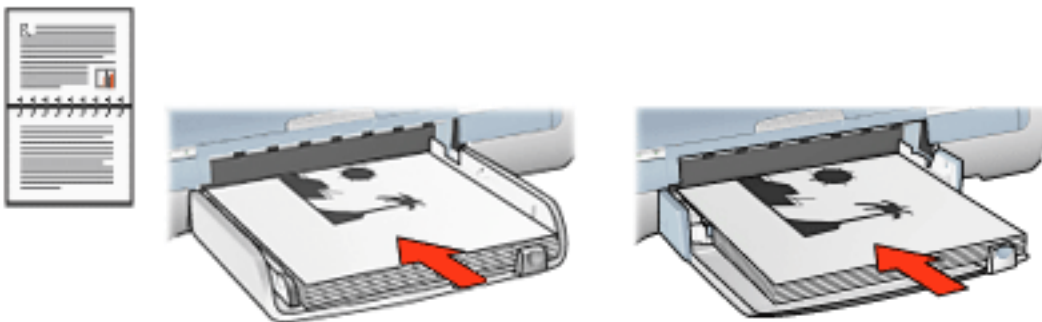
- o Binden als boek met afdrुकstand liggend: laad het papier als volgt:



- Binden als schrijfblok met afdrukstand staand: laad het papier als volgt:



- Binden als schrijfblok met afdrukstand liggend: laad het papier als volgt:



7. Klik op [Doorgaan](#) om de even genummerde pagina's af te drukken.

automatisch dubbelzijdig afdrukken (module vereist)

Om documenten automatisch dubbelzijdig af te drukken, moet de [module voor dubbelzijdig afdrukken](#) (duplexeenheid) op de printer zijn bevestigd.

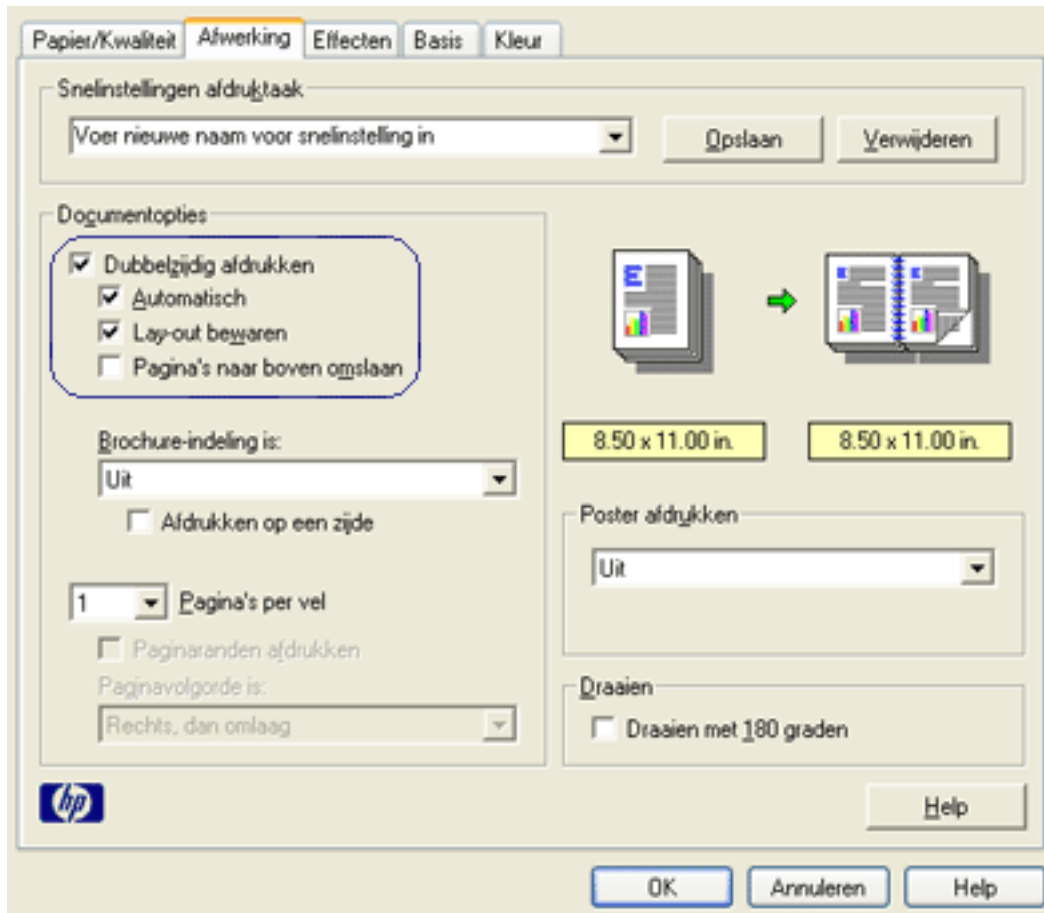
De module voor dubbelzijdig afdrukken (duplexeenheid) ondersteunt slechts bepaalde soorten afdruk materiaal. Zie de documentatie die bij de module is geleverd voor een lijst met ondersteunde soorten afdruk materialen.

Gebruik [handmatig dubbelzijdig afdrukken](#) om op niet-ondersteund afdruk materiaal af te drukken.

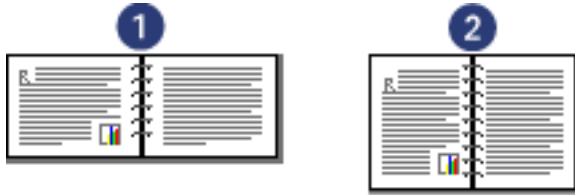
afdruk instructies

Voer de volgende stappen uit om een dubbelzijdig document automatisch af te drukken:

1. Open het dialoogvenster [Eigenschappen voor printer](#).
Selecteer het tabblad [Afwerking](#).

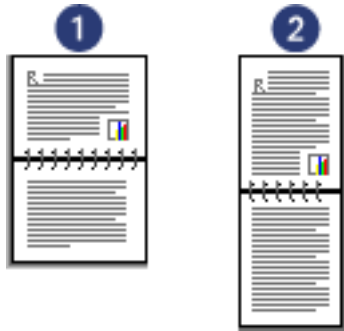


2. Selecteer **Dubbelzijdig afdrukken**.
3. Zorg dat **Automatisch** is geselecteerd.
4. Voer een van de volgende handelingen uit:
 - Automatisch het formaat van elke pagina aanpassen aan de documentlay-out op het scherm: Selecteer **Lay-out bewaren**.
Wanneer deze optie is uitgeschakeld, kan dit resulteren in ongewenste pagina-einden.
 - U gaat als volgt te werk om het formaat van elke pagina niet aan te passen aan de marges aan beide zijden: Zorg dat **Lay-out bewaren** *niet* is geselecteerd.
5. Selecteer een bindoptie:
 - Voor binden als een boek: zorg dat **Pagina's naar boven omslaan** *niet* is geselecteerd.



1. liggend 2. staand

- o Voor binden als een schrijfblok: selecteer [Pagina's naar boven omslaan](#).



1. liggend 2. staand

6. Selecteer eventueel andere gewenste afdrুকinstellingen en klik op [OK](#).

Nadat de eerste zijde van de pagina is afgedrukt, pauzeert de printer terwijl de inkt opdroogt. Zodra de inkt droog is, wordt het papier terug in de duplexeenheid gevoerd en wordt de andere zijde van de pagina afgedrukt.



Verwijder het papier niet eerder uit de duplexeenheid voordat beide zijden van de pagina zijn afgedrukt.

accessoire voor dubbelzijdig afdrukken (duplexeenheid)

De duplexeenheid is speciale hardware waarmee de printer automatisch beide zijden van een pagina kan bedrukken.

Het heeft meerdere voordelen om een duplexeenheid met uw printer te gebruiken. U kunt dan:

- Dubbelzijdig afdrukken zonder de pagina handmatig opnieuw te laden.
- Lange documenten snel en efficiënt afdrukken.
- Minder papier gebruiken door dubbelzijdig af te drukken.
- Professioneel-uitziende brochures, rapporten, nieuwsbrieven en overige speciale items maken.

Als de duplexeenheid niet bij uw printer is geleverd, kan deze afzonderlijk via een geautoriseerde HP-dealer worden aangeschaft.



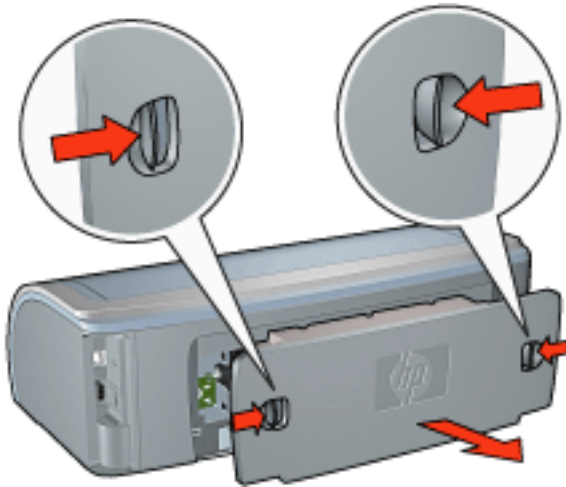
De duplexeenheid is niet beschikbaar in alle landen/regio's.



de duplexeenheid installeren

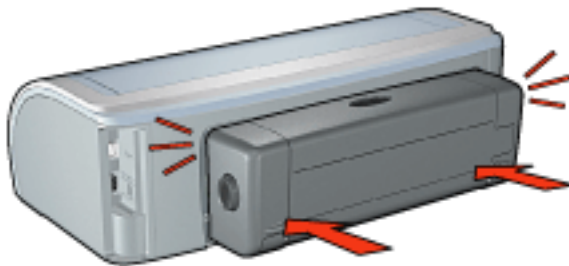
Volg deze stappen om de duplexeenheid op uw printer aan te sluiten:

1. Druk de twee klemgrepen op de achterklep van de printer naar elkaar toe en verwijder de klep.



Doe de achterklep niet weg. Om te kunnen afdrucken, moet de duplexeenheid of de achterklep op de printer bevestigd zijn.

2. Schuif de duplexeenheid achter in de printer tot beide zijden op hun plaats vastklikken.



Druk niet op de knoppen aan de zijkanten van de duplexeenheid terwijl u deze op de printer bevestigt. Gebruik de knoppen alleen wanneer u de duplexeenheid uit de printer haalt.

afdrucken met de duplexeenheid

Klik [hier](#) voor instructies over het dubbelzijdig afdrucken van een document met de duplexeenheid.

Klik [hier](#) voor instructies om automatisch dubbelzijdig afdrucken de standaardinstelling van uw printer te maken.

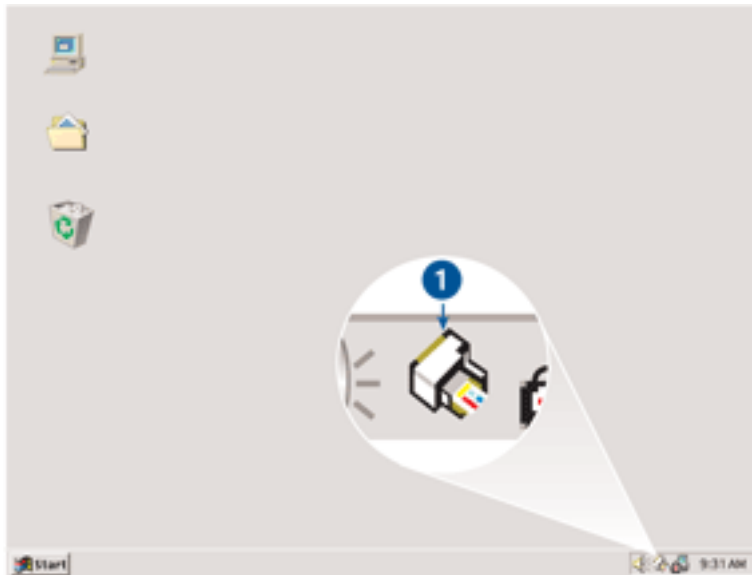
ondersteunde soorten afdrukmateriaal

De duplexeenheid werkt alleen met bepaalde soorten afdrukmateriaal. Zie de specificaties in de documentatie die bij de duplexeenheid is geleverd voor een lijst

met ondersteunde afdrukmaterialen.

standaardinstellingen wijzigen

Gebruik het pictogram op de taakbalk als u de standaardinstellingen van de printer wilt wijzigen. De standaardafdrukinstellingen zijn van toepassing op alle documenten die op de printer worden afgedrukt.



1. taakbalkpictogram

het snelmenu van het taakbalkpictogram gebruiken

Voer de volgende stappen uit om de standaardinstellingen van de printer te wijzigen:

1. Klik op het taakbalkpictogram.

Het dialoogvenster [Eigenschappen voor printer](#) verschijnt.

2. Selecteer de opties die u als standaardinstellingen wilt gebruiken.

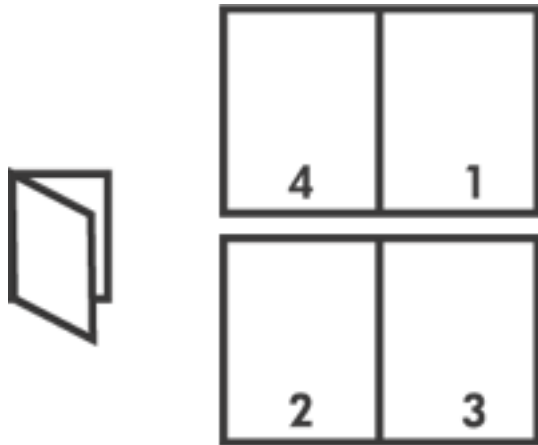
3. Klik op [OK](#).

Er verschijnt een dialoogvenster met het bericht dat de nieuwe instellingen zullen worden gebruikt, telkens wanneer u afdrukt. Als u dit dialoogvenster niet meer wilt zien, selecteert u [Dit bericht niet meer weergeven](#).

4. Klik op [OK](#) om de nieuwe afdrukinstellingen op te slaan.

een brochure afdrukken

Bij het afdrukken van brochures worden de pagina's van een document automatisch zo gerangschikt en vergroot of verkleind dat wanneer het document tot een brochure wordt gevouwen, de paginavolgorde correct is.



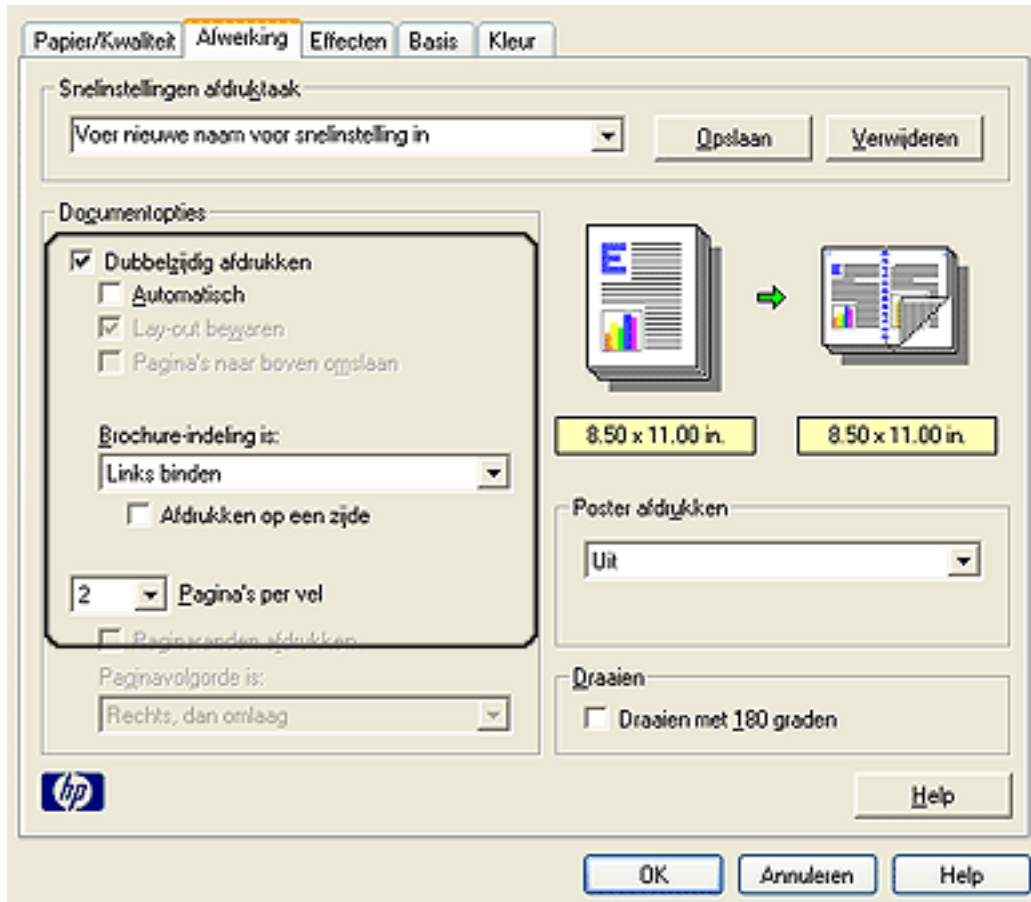
Selecteer een van de volgende opties voor de gewenste instructies:

- [een brochure afdrukken](#)
- [een brochure afdrukken met gebruik van de module voor dubbelzijdig afdrukken](#)

een brochure afdrukken

Voer de volgende stappen uit om een brochure af te drukken:

1. Open het dialoogvenster [Eigenschappen voor printer](#).
2. Selecteer het tabblad [Afwerking](#).



3. Selecteer **Dubbelzijdig afdrukken**.
4. Zorg dat **Automatisch** *niet* is geselecteerd.
5. Selecteer een bindoptie in de vervolgkeuzelijst **Brochure-indeling is**:
 - o **Rechts binden**: zorgt ervoor dat het binden aan de rechterzijde van de brochure plaatsvindt.



- o **Links binden**: zorgt ervoor dat het binden aan de linkerzijde van de brochure plaatsvindt.



6. Voer een van de volgende handelingen uit:

- o Als u elke tweede pagina van de brochure leeg wilt laten, selecteert u [Afdrukken op een zijde](#).
 - o Als u op alle pagina's van de brochure wilt afdrukken, zorgt u dat [Afdrukken op een zijde](#) niet is geselecteerd.
7. Selecteer eventueel andere gewenste afdrukinstellingen en klik op [OK](#).
 8. Laad op de hieronder getoonde wijze papier in de invoerlade wanneer u daarom wordt gevraagd.



9. Klik op [Doorgaan](#) om het afdrukken van de brochure te voltooien.

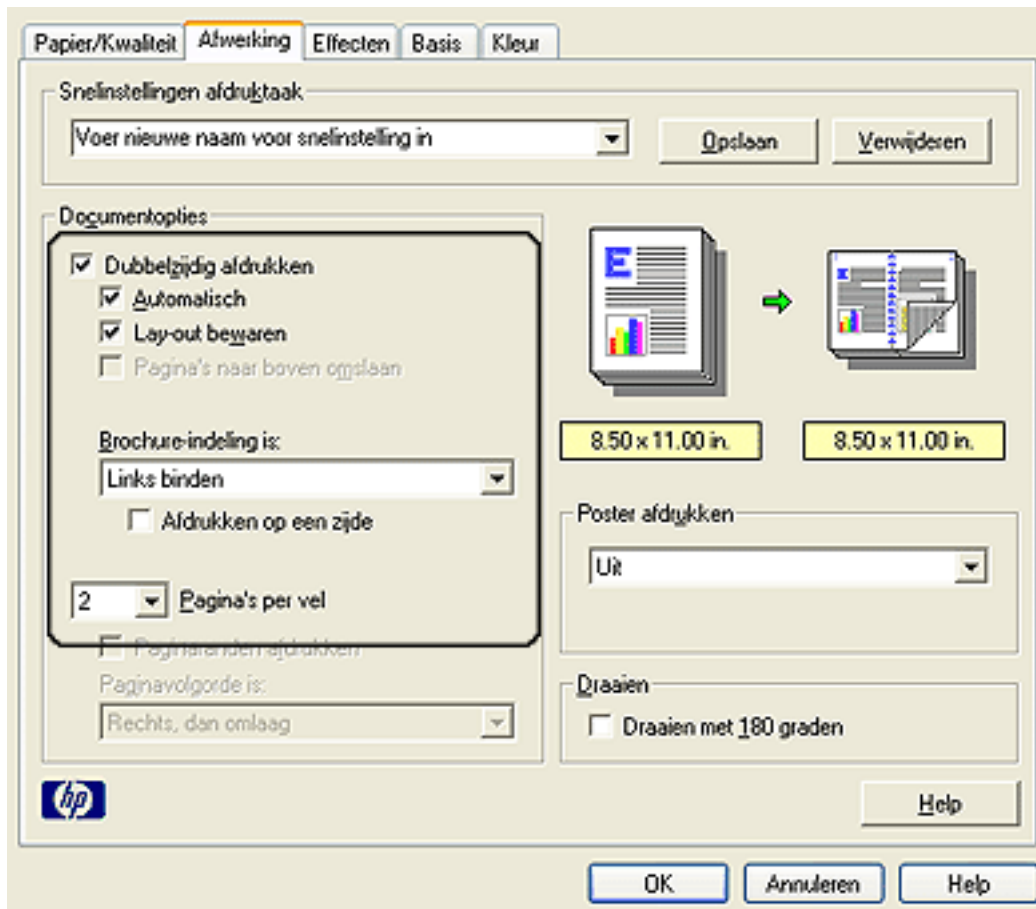
een brochure afdrukken met gebruik van de module voor dubbelzijdig afdrukken

Voer de volgende stappen uit om een brochure af te drukken met de module voor dubbelzijdig afdrukken:



De module voor dubbelzijdig afdrukken is optioneel. Klik [hier](#) voor meer informatie.

1. Open het dialoogvenster [Eigenschappen voor printer](#).
2. Selecteer het tabblad [Afwerking](#).



3. Selecteer **Dubbelzijdig afdrukken**.
4. Selecteer **Automatisch**.
5. Selecteer **lay-out bewaren**.
6. Selecteer een bindoptie in de vervolgkeuzelijst **Brochure-indeling is**:
 - o **Rechts binden**: zorgt ervoor dat het binden aan de rechterzijde van de brochure plaatsvindt.



- o **Links binden**: zorgt ervoor dat het binden aan de linkerzijde van de brochure plaatsvindt.



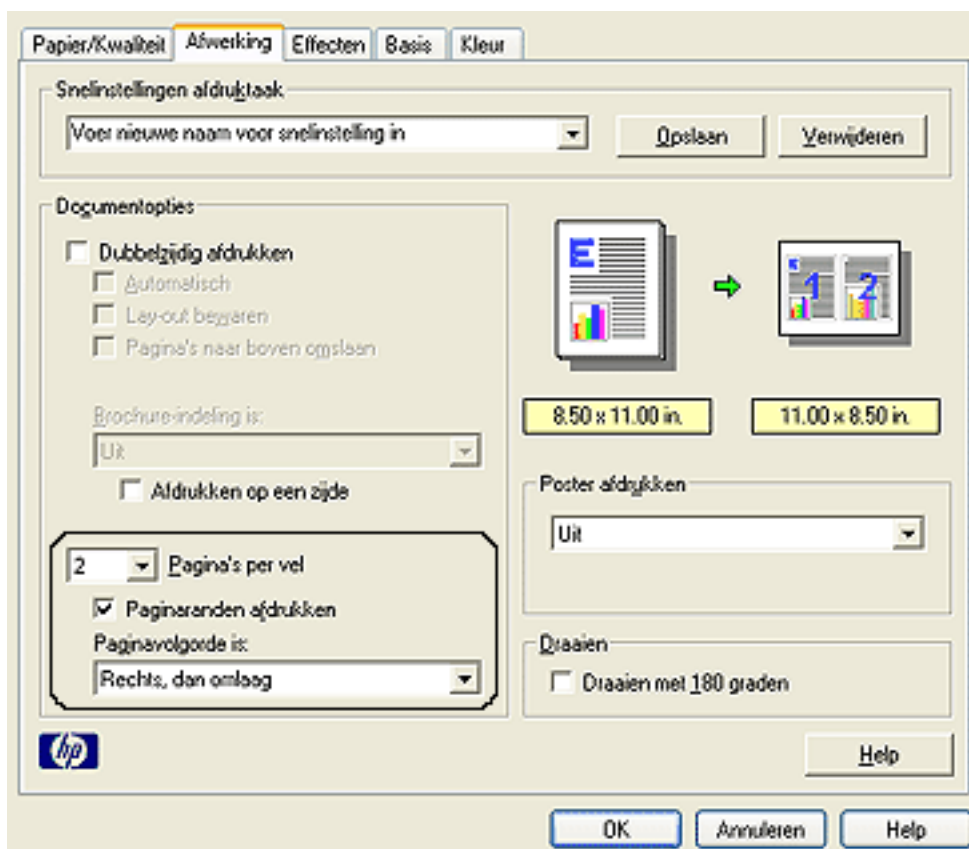
7. Voer een van de volgende handelingen uit:
 - Als u elke tweede pagina van de brochure leeg wilt laten, selecteert u [Afdrukken op een zijde](#).
 - Als u op alle pagina's van de brochure wilt afdrukken, zorgt u dat [Afdrukken op een zijde](#) niet is geselecteerd.
8. Selecteer eventueel andere gewenste afdrukinstellingen en klik op [OK](#).

meerdere pagina's afdrukken op één vel papier.

De printersoftware biedt u de mogelijkheid verschillende pagina's van een document op één vel papier af te drukken. De printersoftware vergroot/verkleint de documenttekst en -afbeeldingen automatisch zodat deze op de afgedrukte pagina passen.

Voer de volgende stappen uit om verschillende pagina's van een document op één vel papier af te drukken:

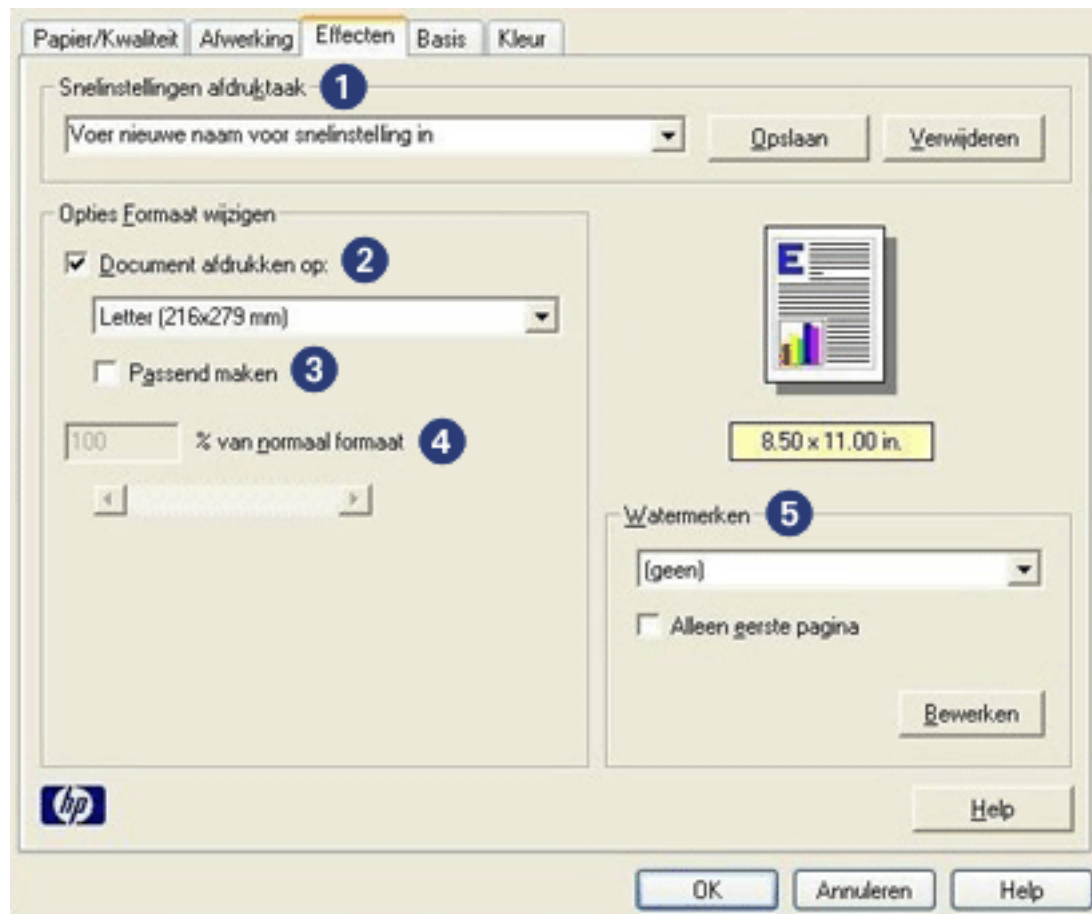
1. Open het dialoogvenster [Eigenschappen voor printer](#).
2. Klik op het tabblad [Afwerking](#).



3. Selecteer in de vervolgkeuzelijst [Pagina's per vel](#) het aantal pagina's dat u op elk vel papier wilt laten verschijnen.
4. Als u wilt dat rond elk paginabeeld dat op het vel papier wordt afgedrukt een rand wordt weergegeven, klikt u op het selectievakje [Paginaranden afdrukken](#).
5. Selecteer een lay-out voor elk vel papier in de vervolgkeuzelijst [Paginavolgorde is](#).
6. Selecteer eventueel andere gewenste afdrুকinstellingen en klik op [OK](#).

tabblad Effecten

Op het tabblad [Effecten](#) kunt u de volgende opties instellen:



1. **Snelinstellingen afdruktaak:** zie [snelinstellingen afdruktaak](#).
2. **Document afdrukken op:** als u deze optie selecteert, kunt u het document op een ander papierformaat afdrukken dan het papierformaat waarvoor het document is opgemaakt. Selecteer het doelpapierformaat in de vervolgkeuzelijst.
3. **Passend maken:** als u deze optie selecteert, wordt het formaat van het afgedrukte beeld automatisch aangepast aan het papierformaat dat u hebt geselecteerd in de vervolgkeuzelijst [Document afdrukken op](#).
4. **% van normaal formaat:** geef het vergrotings- of verkleiningspercentage voor het afgedrukte beeld op. Geef bijvoorbeeld **70** op als u het afgedrukte beeld tot 70 procent van de normale grootte wilt verkleinen.
5. **Watermerken:** zie [watermerken](#).

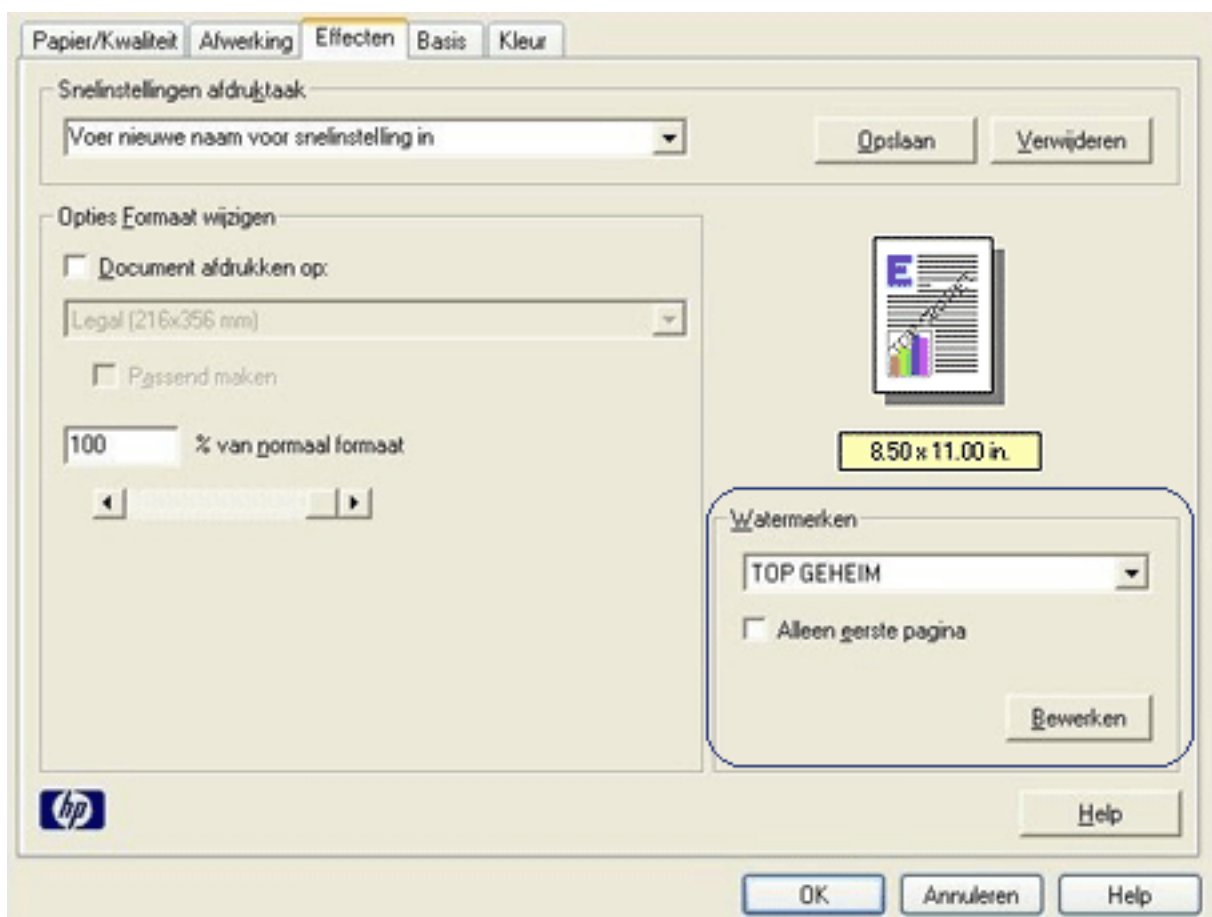
watermerken

Watermerken worden als achtergrond op documenten afgedrukt.

een bestaand watermerk op een document toepassen

Voer de volgende stappen uit om een bestaand watermerk op een document toe te passen:

1. Open het dialoogvenster [Eigenschappen voor printer](#).
2. Klik op het tabblad [Effecten](#).



3. Selecteer een watermerk in de vervolgkeuzelijst [Watermerken](#).
Als u niet een van de weergegeven watermerken wilt gebruiken, [maakt u een nieuw watermerk](#).
4. Voer een van de volgende handelingen uit:
 - o Als u wilt dat het watermerk alleen op de eerste pagina wordt weergegeven, selecteert u [Alleen eerste pagina](#).

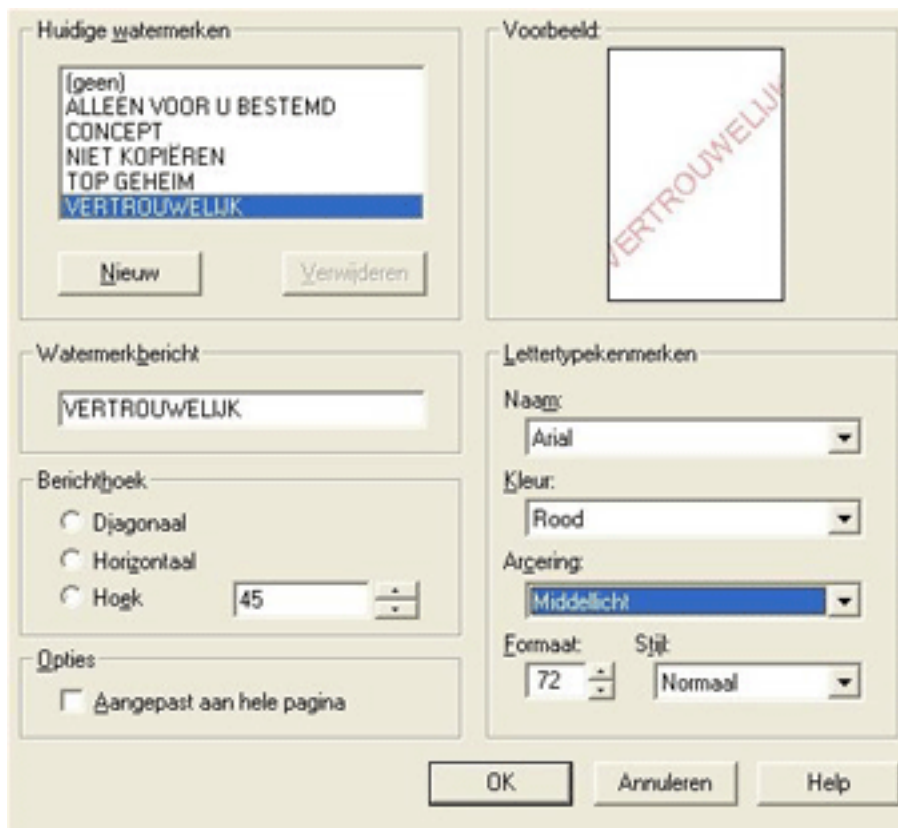
- o Als u wilt dat het watermerk alleen op alle afgedrukte pagina's wordt weergegeven, zorgt u dat **Alleen eerste pagina** niet is geselecteerd.
5. Druk het document af op basis van de instructies voor de papiersoort.

een watermerk maken of wijzigen

Voer de volgende stappen uit om een watermerk te maken of wijzigen:

1. Open het dialoogvenster [Eigenschappen voor printer](#).
2. Klik op het tabblad **Effecten**.
3. Klik op de knop **Bewerken**.

Het dialoogvenster [Watermerkgegevens](#) verschijnt.



4. Voer een van de volgende handelingen uit:
 - o Klik op de knop **Nieuw** of
 - o selecteer het watermerk dat u wilt wijzigen.
5. Voer het watermerkbericht, de berichthoek en de lettertypekenmerken in.
6. Nadat u de watermerkgegevens hebt ingesteld, klikt u op **OK**.

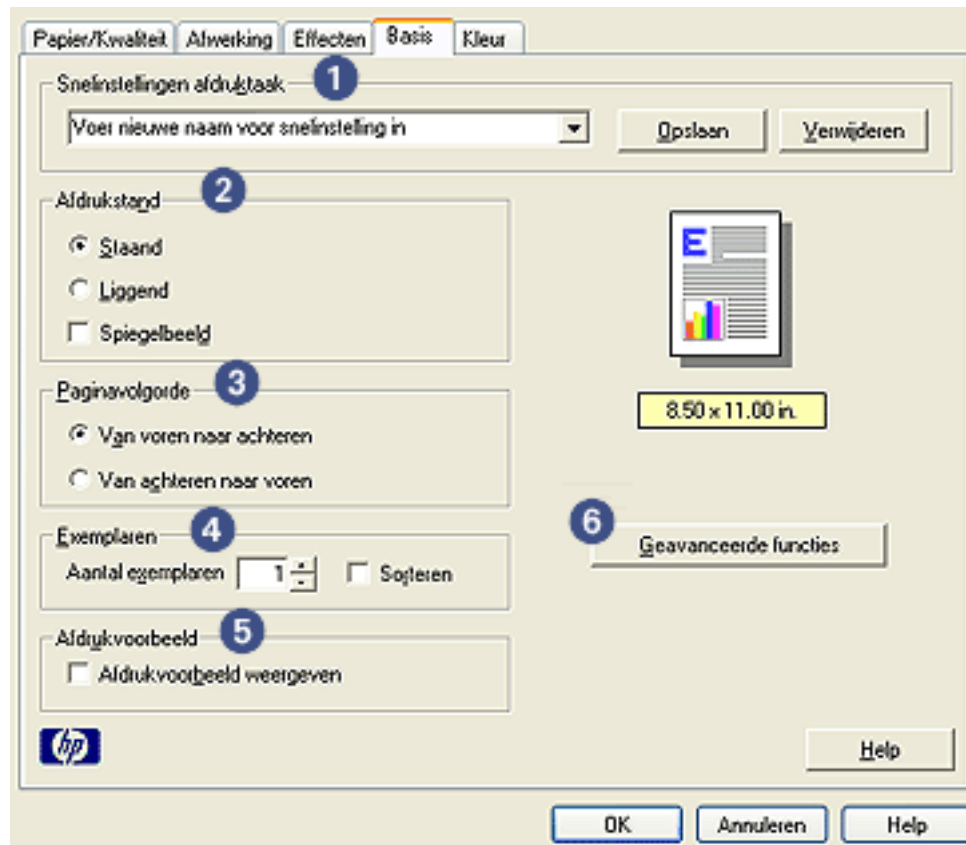
Klik [hier](#) voor instructies over het toepassen van watermerken.



Meer informatie over de opties op elk tabblad vindt u door een optie aan te wijzen en met de rechtermuisknop te klikken. Hierna verschijnt het dialoogvenster [Wat is dit?](#) Klik op [Wat is dit?](#) om meer informatie over de geselecteerde optie weer te geven.

tabblad Basis

Op het tabblad **Basis** kunt u de volgende opties instellen:



1. **Snelinstellingen afdruktaak:** zie [snelinstellingen afdruktaak](#).
2. **Afdrukstand:** geef de pagina-indeling op:
 - o **Staande afdrukrichting:** de lengte van de afgedrukte pagina is groter dan de breedte.
 - o **Liggende afdrukrichting:** de breedte van de afgedrukte pagina is groter dan de lengte.
 - o **Spiegelbeeld:** hiermee draait u het afgedrukte beeld van links naar rechts om.
3. **Paginavolgorde:** Selecteer een van de volgende opties:
 - o **Van voren naar achteren:** na het afdrukken van het volledige document ligt de eerste pagina bovenop.
 - o **Van achteren naar voren:** na het afdrukken van het volledige document ligt de laatste pagina bovenop.

4. **Exemplaren:** gebruik deze optie als u meerdere exemplaren van een document wilt afdrukken.
 - o **Aantal exemplaren:** aantal af te drukken exemplaren.
 - o **Sorteren:** bij het afdrukken van meerdere exemplaren van een document wordt elk exemplaar in zijn geheel afgedrukt voordat een nieuw exemplaar wordt afgedrukt.
5. **Afdrukvoorbeeld:** selecteer deze optie als u de lay-out van een document wilt weergeven voordat het wordt afgedrukt.
6. **Geavanceerde functies:** zie [geavanceerde functies](#).

geavanceerde functies

Voor het afdrukken van foto's, transparanten of documenten met illustraties moet u mogelijk in het dialoogvenster [Geavanceerde functies](#) opties instellen.

het dialoogvenster Geavanceerde functies openen

Voer de volgende stappen uit om het dialoogvenster [Geavanceerde functies](#) te openen:

1. Open het dialoogvenster [Eigenschappen voor printer](#).
2. Klik op het tabblad [Basis](#) en vervolgens op de knop [Geavanceerde functies](#).

het dialoogvenster Geavanceerde functies gebruiken

Gebruik het dialoogvenster [Geavanceerde functies](#) om deze opties in te stellen:

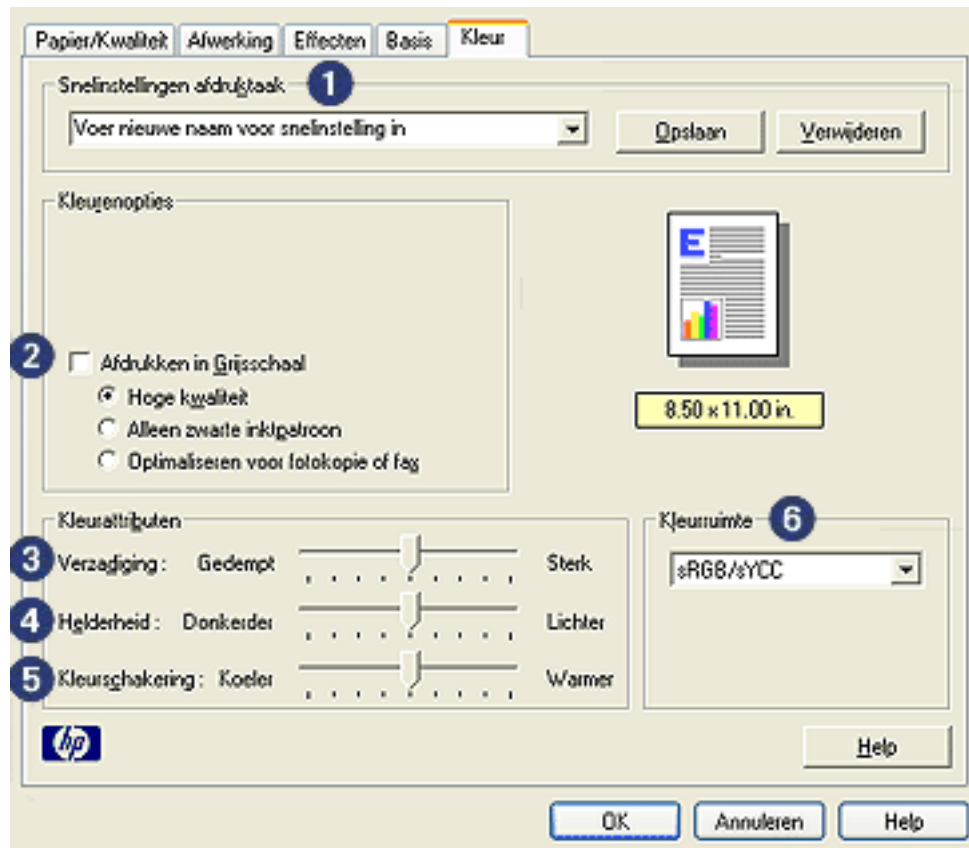


1. **Inktvolume:** hiermee past u de hoeveelheid inkt aan die op een pagina wordt gedrukt. Wanneer u de hoeveelheid inkt reduceert, heeft dit een nadelige invloed op de kleurkwaliteit.
2. **Droogtijd:** hiermee stelt u extra droogtijd voor langzaam drogende afdrukken in.
3. **Modus weinig geheugen:** deze optie stelt u in staat een document af te

drukken vanaf een computer die over onvoldoende geheugen of schijfruimte beschikt om het document onder normale omstandigheden af te drukken. De kwaliteit van de afdruk kan wel achteruitgaan als u deze optie inschakelt. De kwaliteitsmodus **Maximum dpi** is niet beschikbaar wanneer de printer in de Modus weinig geheugen staat.

tabblad Kleur

Op het tabblad **Kleur** kunt u de volgende opties instellen:



1. **Snelinstellingen afdruktaak:** zie [snelinstellingen afdruktaak](#).
2. **Afdrukken in Grijsschaal:** als u deze optie selecteert, wordt met grijstinten afgedrukt.
 - o **Hoge kwaliteit:** als u deze optie selecteert, wordt de driekleureninktpatroon en/of de foto-inktpatroon gebruikt voor het afdrukken van hoogwaardige grijswaarden.
 - o **Alleen zwarte inktpatroon:** als u deze optie selecteert, wordt de zwarte inktpatroon gebruikt voor het afdrukken van grijswaarden.
 - o **Optimaliseren voor fotokopie of fax:** als u deze optie selecteert, wordt de zwarte inktpatroon gebruikt om grijswaarden af te drukken die geschikt zijn voor fotokopiëren en faxen.
3. **Verzadiging:** hiermee past u de intensiteit van afgedrukte kleuren aan.
4. **Helderheid:** hiermee past u de licht- of donkerheid van afgedrukte kleuren aan.

5. **Kleurschakering:** hiermee geeft u aan of afgedrukte kleuren warm of koel zijn.
6. **Kleuruimte:** Zie [digitale fotografie-technologie](#).

Digitale fotografie-technologie

De printersoftware biedt meerdere technische functies voor het afdrucken van digitale foto's.

- [PhotoREt](#)
- [4800 x 1200-dpi geoptimaliseerd](#)
- [Exif Print](#)
- [Afdrukken met zes-inkten](#)
- [Kleurruimten](#)

Afdrukken met PhotoREt

PhotoREt biedt de optimale combinatie van afdruksnelheid en afdrukkwaliteit voor uw beeld.

Voer de volgende stappen uit om af te drukken met PhotoREt-technologie:

1. Open het dialoogvenster [Eigenschappen voor printer](#).
2. Selecteer het tabblad [Papier/kwaliteit](#).
3. Selecteer [Best](#) uit de vervolgkeuzelijst [Afdrukkwaliteit](#).
4. Selecteer eventueel andere gewenste [afdrukinstellingen](#) en klik op [OK](#).

4800 x 1200-dpi geoptimaliseerd

4800 x 1200 geoptimaliseerde dpi is de hoogste resolutiekwaliteit die voor deze printer beschikbaar is. Als u 4800 x 1200 geoptimaliseerde dpi hebt geselecteerd in de printerdriver, dan zal de driekleurenpatroon afdrucken in modus 4800 x 1200 geoptimaliseerde dpi. Als er ook een [fotopatroun](#) is geïnstalleerd, wordt de afdrukkwaliteit nog verder verbeterd. U kunt fotopatrounen apart kopen als deze niet bij de printer zijn geleverd.

Voer de volgende stappen uit om in de modus 4800 x 1200-dpi geoptimaliseerd af te drukken:

1. Open het dialoogvenster [Eigenschappen voor printer](#).
2. Selecteer het tabblad [Papier/kwaliteit](#).
3. Selecteer de juiste papiersoort in de vervolgkeuzelijst [Papiersoort](#).
4. Selecteer [Maximale dpi](#) uit de vervolgkeuzelijst [Afdrukkwaliteit](#).

5. Selecteer eventueel andere gewenste [afdrukinstellingen](#) en klik op **OK**.

Exif Print-enhanced foto's afdrukken

Exif Print (Exchangeable Image File Format 2.2) is een internationale standaard voor digitale beelden met als doel het vereenvoudigen van digitale fotografie en het verbeteren van afgedrukte foto's. Wanneer een foto wordt gemaakt met een digitale camera die compatibel is met Exif Print, worden gegevens als de belichtingstijd, type flits en kleurverzadiging met de foto opgeslagen. Met behulp van deze informatie kan de software van de HP Deskjet printer automatisch beeldspecifieke verbeteringen uitvoeren, wat resulteert in foto's van uitstekende kwaliteit.

Voor het afdrukken van Exif Print-enhanced foto's is het volgende vereist:

- Een digitale camera die Exif Print ondersteunt
- Exif Print-compatibele fotosoftware
- HP Deskjet printersoftware die Exif Print ondersteunt
- Windows 98, 2000, Me of XP

Voer de volgende stappen uit om Exif Print-enhanced foto's af te drukken:

1. Open het bestand dat u met Exif Print-compatibele fotosoftware wilt afdrukken.
2. Open het dialoogvenster [Eigenschappen voor printer](#).
3. Selecteer het tabblad [Papier/kwaliteit](#).
4. Selecteer de juiste fotopapiersoort in de vervolgkeuzelijst [Soort is](#).
5. Selecteer [Normaal](#) of [Best](#) uit de vervolgkeuzelijst [Afdrukkwaliteit](#).
6. Selecteer eventueel andere gewenste [afdrukinstellingen](#) en klik op **OK**.

Het afgedrukte beeld wordt automatisch door de printersoftware geoptimaliseerd.

afdrukken in kleur met zes inkten

U kunt de kwaliteit van foto's verbeteren met de optie voor het afdrukken in kleur met zes inkten.

Als u met zes inkten in kleur wilt afdrukken, moet zowel een foto- als een driekleureninktpatroon zijn geïnstalleerd. U kunt [foto-inktpatronen](#) apart kopen als deze niet bij de printer zijn geleverd.

Voer de volgende stappen uit om met zes inkten in kleur af te drukken:

1. Open het dialoogvenster [Eigenschappen voor printer](#).
2. Selecteer het tabblad [Papier/kwaliteit](#).

3. Selecteer de juiste fotopapiersoort in de vervolgkeuzelijst [Soort is](#).
4. Selecteer [Normaal](#) of [Best](#) of [Maximale dpi](#) uit de vervolgkeuzelijst [Afdrukkwaliteit](#).
5. Selecteer eventueel andere gewenste [afdrukinstellingen](#) en klik op [OK](#).

Kleurruimte

Kleurruimte definieert het kleurenbereik waarin kan worden afgedrukt. De printersoftware vertaalt de kleuren van uw document vanuit de huidige kleurruimte naar de geselecteerde kleurruimte.

De volgende kleurruimten zijn beschikbaar:

- sRGB/sYCC
- Adobe RGB

sRGB/sYCC

sRGB/sYCC is een geschikte kleurruimte voor de meeste afdruktaken. Het wordt gebruikt voor de meest web-gebaseerde documenten en de huidige beeldapparatuur.

Volg deze stappen om de sRGB/sYCC-kleurruimte te gebruiken:

1. Open het dialoogvenster [Eigenschappen voor printer](#).
2. Selecteer het tabblad [Kleur](#).
3. Selecteer [sRGB/sYCC](#) uit de vervolgkeuzelijst [Kleurruimte](#).
4. Selecteer eventueel andere gewenste [afdrukinstellingen](#) en klik op [OK](#).

Adobe RGB

Adobe RGB is een nieuwe kleurruimte die meer kleuren biedt dan sRGB/sYCC maar alleen geschikt is voor afbeeldingen.

Als u vanuit een professionele softwaretoepassing Adobe RGB gebruikt, moet u het kleurbeheer in de toepassing uitschakelen en de printersoftware de kleurruimte laten beheren.

Volg deze stappen om de Adobe RGB-kleurruimte te gebruiken:

1. Open het dialoogvenster [Eigenschappen voor printer](#).
2. Selecteer het tabblad [Papier/kwaliteit](#), en selecteer het volgende:
 - Selecteer HP-fotopapier in de vervolgkeuzelijst [Soort is](#).
 - [Best](#) of [Maximale dpi](#) in de vervolgkeuzelijst [Afdrukkwaliteit](#).
3. Selecteer het tabblad [Kleur](#).

4. Selecteer [Adobe RGB](#) uit de vervolgkeuzelijst [Kleurruimte](#).
5. Selecteer eventueel andere gewenste [afdrukinstellingen](#) en klik op [OK](#).

Als de Adobe RGB-kleurruimte wordt gebruikt voor een afbeelding die in een andere kleurruimte is gemaakt, dan worden de afgedrukte kleuren levendiger.

een schermafdruck afdrukken

Gebruik het [hulpprogramma HP Schermafdrucken](#) om de afbeelding op het beeldscherm van uw computer af te drukken.

het hulpprogramma hp schermafdrucken configureren

Volg deze stappen voor het configureren van het [hulpprogramma HP Schermafdrucken](#):

1. Ga naar printer hulpprogramma's en klik vervolgens op [scherm afdrukken](#).
2. Selecteer de volgende gewenste configuratie-opties:
 - **Open/Sluit HP Scherm afdrukken:** activeert of deactiveert het hulpprogramma.
 - **Start met Windows:** het hulpprogramma wordt zodanig ingesteld dat dit start zodra Windows wordt gestart.
 - **Schermafdrucken:** drukt de afbeelding op het scherm af.
 - **Afdrukrichting:** modus schakelt tussen liggend en staand.
3. Klik op [OK](#).

afdrukinstructies

Voer de volgende stappen uit om een schermafbeelding af te drukken:

1. Controleer of de HP printer op uw computer de standaard printer is.
2. Laad of Letter- of A4-papier in de invoerlade.
3. Voer een van de volgende handelingen uit:
 - Het hele bureaublad afdrukken: Druk op de knop [Print screen \(Schermafdrucken\)](#) op het toetsenbord.
 - Alleen het actieve venster afdrukken: Druk gelijktijdig op de [Alt-toets](#) en de knop [Print screen](#).

functie voor automatisch in- en uitschakelen

autom. inschakelen

Autom. inschakelen is een standaardfunctie van de printer. De printer wordt automatisch ingeschakeld zodra u een bestand afdrukt.

automatisch inschakelen

Schakel de functie automatisch inschakelen in om de printer in een modus te schakelen met een laag stroomverbruik en energiebesparend nadat deze niet-actief is geweest gedurende 30 minuten.

Volg deze stappen om de functie automatisch inschakelen te activeren:

1. Ga naar printeronderhoud.
2. Klik op [De printer configureren](#).
3. Klik op [Configureren](#).
4. Selecteer [Activeer de functie Hardware automatisch uitschakelen](#).
5. Klik op [Toepassen](#), en klik vervolgens op [OK](#).

aan de slag (hp deskjet 5150)



Klik [hier](#) voor een overzicht van de printerfuncties en de optionele module voor dubbelzijdig afdrukken.

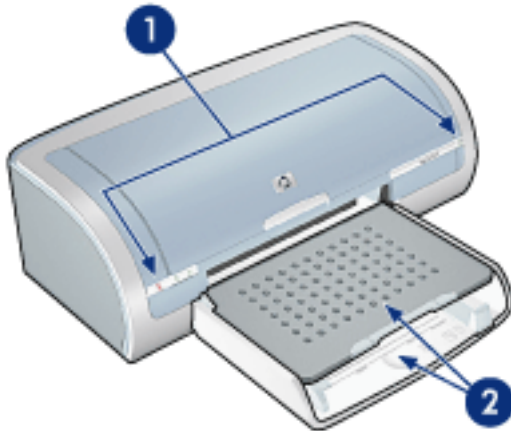
Klik op het gewenste onderdeel hieronder voor een beschrijving van een printerfunctie:

- [knoppen en lampjes](#)
- [papierladen](#)
- [inktpatronen](#)
- [modus Inktreserve](#)

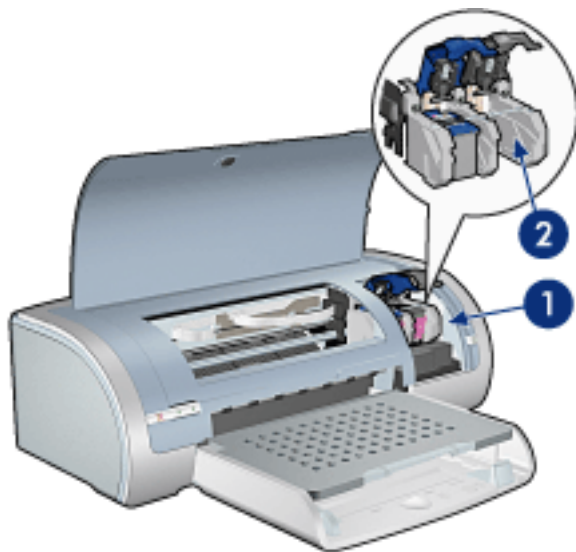
Klik [hier](#) voor een omschrijving van de optionele module voor dubbelzijdig afdrukken.

printerfuncties

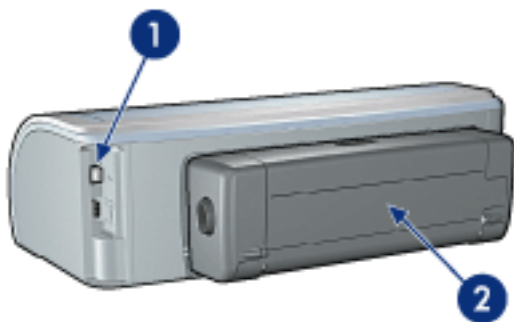
De HP printer beschikt over verschillende functies die het afdrukken eenvoudiger en efficiënter maken.



1. [knoppen en lampjes](#)
2. [papierladen](#)



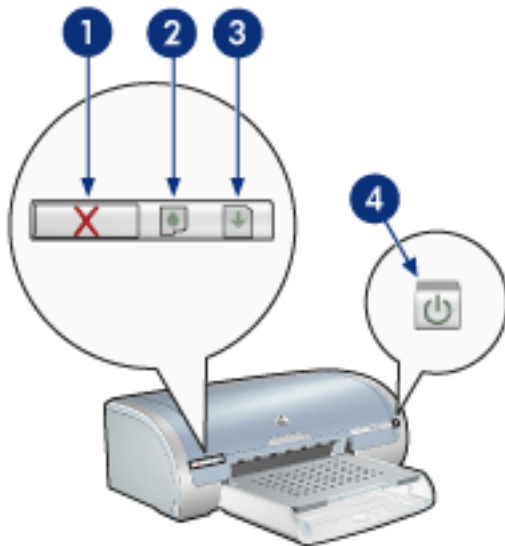
1. [inktpatronen](#)
2. [modus Inktreserve](#)



1. [aansluitingen](#)
2. [module voor dubbelzijdig afdrucken](#) (optioneel)

knoppen en lampjes

Gebruik de knoppen van de printer om de printer aan en uit te zetten, om afdruktaken te annuleren en een taak opnieuw te starten. De printerlampjes geven een indicatie over de status van de printer.



1. knop Afdrukken annuleren 2. inktpatroonstatus-lampje 3. knop Doorgaan 4. Aan/uit-knop

knop Afdrukken annuleren

Als u op de knop Afdrukken annuleren drukt, wordt de huidige afdruktaak geannuleerd.

symbool en lampje inktpatroonstatus

Het inktpatroonstatus-lampje gaat branden of [knipperen](#) als een inktpatroon service nodig heeft.

knop en lampje Doorgaan

Het Doorgaan-lampje knippert als u iets moet doen, bijvoorbeeld papier plaatsen of een papierstoring verhelpen. Als het probleem is opgelost, drukt u op de knop Doorgaan om verder te gaan met afdrukken.

Aan/uit-knop en -lichtje

Druk op de Aan/uit-knop om de printer in en uit te schakelen. Het kan ongeveer vijf seconden duren voordat de printer aan staat nadat u op de Aan/uit-knop hebt gedrukt.

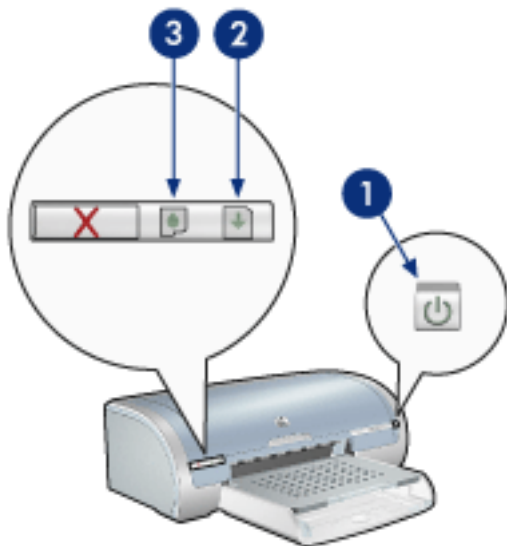
Het aan/uit-lampje knippert als de printer bezig is.

Let op! Gebruik altijd de Aan/uit-knop om de printer in en uit te schakelen. Het gebruik van een stekkerdoos, stroomstootbeveiliging of muurschakelaar om de printer aan en uit te zetten kan storingen veroorzaken.

printerlampjes branden of knipperen

betekenis van de lampjes

De printerlampjes geven de printerstatus weer.



1. aan/uit-lampje 2. doorgaan-lampje 3. inktpatroonstatus-lampje

het aan/uit-lichtje knippert

de printer maakt zich klaar om af te drukken

Het lampje stopt met knipperen als de printer alle gegevens heeft ontvangen.

doorgaan-lampje knippert

het papier in de printer is wellicht op

1. Plaats papier in de invoerlade.
2. Druk op de knop **Doorgaan** aan de voorzijde van de printer.

er kan een papierstoring zijn

Volg deze instructies voor het [oplossen van de papierstoring](#).

inktpatroonstatus-lampje brandt of knippert

als het lampje brandt en niet knippert

Controleer of de inktpatroon bijna leeg is.

Als een inktpatroon bijna leeg is, overweeg dan [de inktpatroon te vervangen](#).

Als geen van beide inktpatronen bijna leeg is, druk dan op de knop [Doorgaan](#). Als het inktpatroonstatus-lampje blijft branden, schakelt u de printer uit en weer aan.

als het lampje brandt en knippert

Controleer of de [juiste inktpatronen](#) zijn geïnstalleerd.

Volg deze [richtlijnen](#) als het lampje gaat knipperen terwijl u een document zonder randen aan het afdrukken bent.

Volg anders de deze stappen:

1. Open de bovenklep van de printer, verwijder de zwarte inktpatroon of de fotopatroon en sluit de klep weer.
2. Voer een van de volgende handelingen uit:
 - o *als het lampje knippert*: Open de bovenklep, vervang de inktpatroon die u hebt verwijderd en verwijder de driekleurenpatroon. Ga naar stap 3.
 - o *als het lampje uit is*: Er is een probleem met de inktpatroon die u hebt verwijderd. Ga naar stap 3.
3. De inktpatronen [handmatig reinigen](#).

Na het reinigen van de inktpatroon plaatst u deze terug in de printer.

Als het inktpatroonstatus-lampje blijft knipperen, moet u [de inktpatroon vervangen](#).

alle lampjes knipperen

de printer moet wellicht opnieuw worden opgestart

1. Druk op de [Aan/uit](#)-knop om de printer uit te schakelen en druk nogmaals op de [Aan/uit](#)-knop om de printer opnieuw te starten.
Ga naar stap 2 als de lampjes blijven knipperen.
2. Druk op de [Aan/uit](#)-knop om de printer uit te zetten.
3. Verwijder het netsnoer van de printer uit het stopcontact.
4. Steek het netsnoer van de printer opnieuw in het stopcontact.
5. Druk op de [Aan/uit](#)-knop om de printer aan te zetten.

papierstoring

volg deze stappen

1. Druk op de knop [Doorgaan](#).
2. Als u etiketten afdrukt, controleert u of er geen etiket is losgeraakt van het etikettenvel terwijl het vel door de printer werd gevoerd.

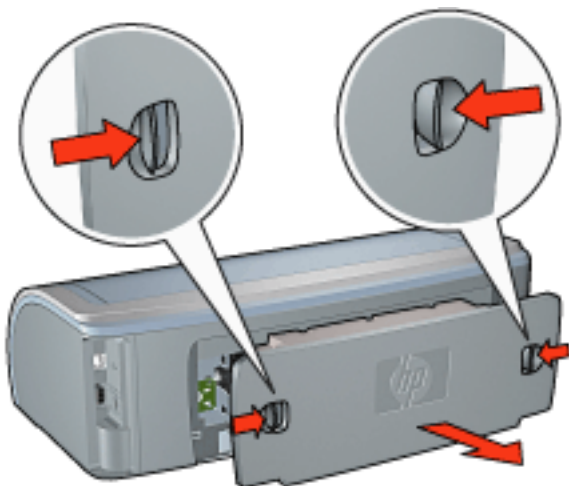
als de papierstoring niet verholpen is

[printer heeft geen module voor dubbelzijdig afdrucken aangesloten](#)

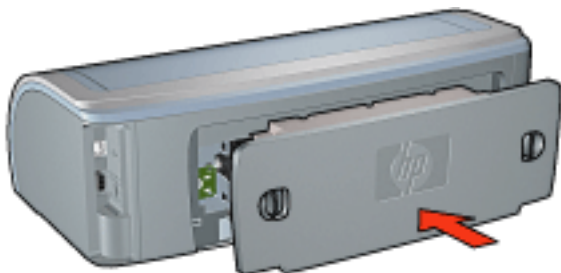
[printer heeft een module voor dubbelzijdig afdrucken aangesloten](#)

printer heeft geen module voor dubbelzijdig afdrucken aangesloten

1. Druk de twee klemgrepen op de achterklep van de printer naar elkaar toe en verwijder de klep.



2. Verwijder de papierstoring via de achterzijde van de printer en plaats de achterklep terug.

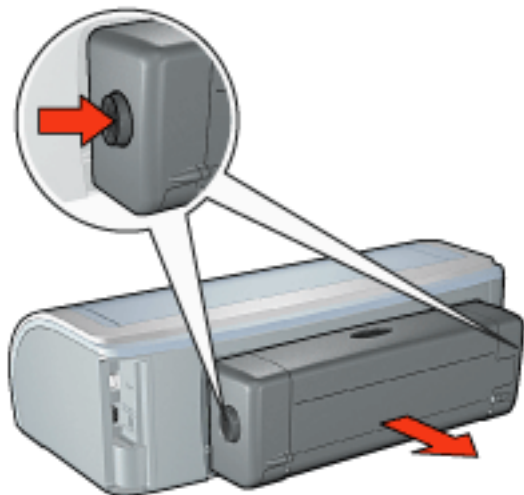


3. Druk op de knop [Doorgaan](#).

4. Druk het document af.

printer heeft een module voor dubbelzijdig afdrucken aangesloten

1. Druk de knoppen aan de linker- en rechterkant van de module voor dubbelzijdig afdrucken in en haal deze van de printer.

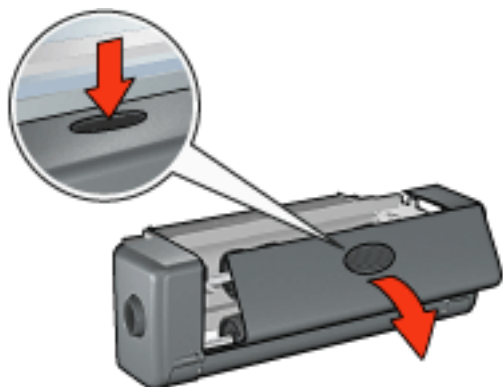


2. Haal eventueel aanwezig papier uit de achterzijde van de printer.

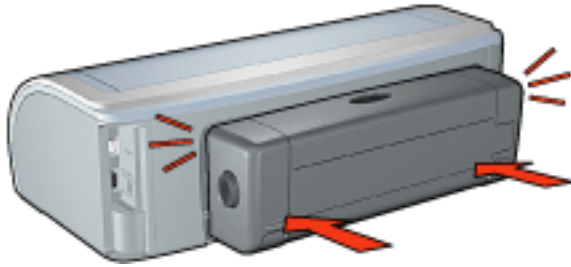
Als de papierstoring is verholpen, gaat u verder met stap 3 hieronder.

Als de papierstoring niet is verholpen, gaat u verder met stap 1 hieronder.

1. Druk op de knop boven op de module voor dubbelzijdig afdrucken en duw de toegangsklep omlaag.



2. Verwijder het papier uit de module voor dubbelzijdig afdrucken en sluit de toegangsklep.
3. Plaats de module voor dubbelzijdig afdrucken in de printer totdat beide zijden vastklikken.



Druk niet op de knoppen aan de zijkanten van de duplexeenheid terwijl u deze op de printer bevestigt. Gebruik de knoppen alleen wanneer u de duplexeenheid uit de printer haalt.

4. Druk op de knop [Doorgaan](#).

problemen met afdrukken zonder rand

Volg de volgende richtlijnen voor het afdrukken zonder randen:

- Controleer of het gespecificeerde papierformaat in de vervolgkeuzelijst **Formaat is** op het tabblad [Papier/Kwaliteit](#) overeenkomt met het papierformaat dat in de invoerlade is geladen.
- Selecteer de juiste papiersoort in de vervolgkeuzelijst **Soort is** op het tabblad [Papier/Kwaliteit](#).
- Als u afdrukt in grijstinten, selecteert u **Hoge kwaliteit** onder **Afdrukken in grijstinten** op het tabblad [Kleur](#).
- Druk geen documenten zonder rand af in de [modus inktreserve](#). Er moeten altijd twee inktpatronen in de printer zijn geïnstalleerd.

deel van de foto is vaag

vervaging treedt op aan de randen van een afdruk



Controleer of het fotopapier is gekruld. Als het fotopapier is gekruld, plaatst u het papier in een plastic tas en buigt u het papier voorzichtig in de tegengestelde richting van de krul totdat het papier weer vlak ligt. Als het probleem blijft, moet u fotopapier gebruiken dat niet gekruld is.

Klik [hier](#) voor instructies over het voorkomen van fotopapier dat gaat krullen.

vervaging treedt op bij de randen van een afdruk



Als op ongeveer 2,5 tot 6,5 cm vanaf de rand van een foto vervaging optreedt, kunt u het volgende proberen:

- Installeer een [fotopatroom](#) in de printer.
- Open het dialoogvenster [Printereigenschappen](#), selecteer de tab [Papier/Kwaliteit](#) en stel vervolgens de [Afdrukkwaliteit](#) in op [Maximale dpi](#).
- Draai de afbeelding [180 graden](#).

er verschijnen strepen in een lichter gedeelte van de afdruk



Als in een licht gedeelte op ongeveer 6,5 cm vanaf de lange zijde van een foto strepen voorkomen, kunt u het volgende proberen:

- Installeer een [fotopatroom](#) in de printer.
- Draai de afbeelding [180 graden](#).

het beeld wordt onder een hoek afgedrukt



Volg deze stappen als de afbeelding onder een hoek wordt afgedrukt :

1. Verwijder het papier uit de invoerlade.
2. Laad het fotopapier correct in de invoerlade.
3. Controleer of de papiergeleiders *stevig* tegen het afdrukmetaal geschoven zijn.
4. Volg de laadinstructies voor het soort afdrukmetaal.

afdruk heeft een ongewenste rand

voor de meeste fotopapiersoorten



Als de afdruk een ongewenste rand heeft, moet u [de printer kalibreren](#).

Als u een dubbelzijdig document afdrukt, kunt u beter het document [handmatig](#) in plaats van automatisch afdrucken.

voor fotopapier met een afscheurrand

Als de rand onder de afscheurrand verschijnt, moet u de afscheurrand verwijderen.



Als de rand boven de afscheurrand verschijnt, moet u [de printer kalibreren](#).



inktvegen

Volg deze stappen als de achterkant van een afdruk inktvegen bevat of het papier aan elkaar vastplakt.

1. Open het dialoogvenster [Geavanceerde functies](#).
2. Sleep de schuifknop [Droogtijd](#) in de richting van [Meer](#).
3. Sleep de schuifknop [Inktvolume](#) in de richting van [Licht](#).



De kleuren in het beeld kunnen lichter worden.

4. Klik op [OK](#).

Als het probleem blijft bestaan:

1. Verwijder het afdruk materiaal voor het afdrukken zonder rand en laad gewoon papier in de invoerlade.

2. Druk op de knop [Doorgaan](#) en houd deze ingedrukt tot de printer een zelftestpagina afdrukt. Laat vervolgens de knop los.
3. Herhaal stap 2 tot de achterkant van het papier geen inktvegen meer heeft.

opslag en verwerking van fotopapier

Volg deze instructies om de kwaliteit van uw HP-fotopapier te behouden.

opslag

- Houd ongebruikt fotopapier in een hersluitbare plastic tas in de doos waarin het papier oorspronkelijk is geleverd. Bewaar het verpakte fotopapier op een vlak oppervlak in een koele ruimte.
- Als u wilt gaan afdrukken, moet u alleen het papier pakken dat u direct van plan bent te gebruiken. Als u klaar bent afdrukken, moet u het ongebruikte fotopapier terug in de plastic tas doen.
- Laat geen ongebruikt fotopapier in de papierlade van de printer liggen. Het papier kan gaan krullen waardoor de kwaliteit van uw foto's slechter kan worden.

verwerking

- Houd het fotopapier altijd vast bij de randen. Vingerafdrukken op fotopapier kunnen de afdrukkwaliteit verslechteren.
- Als de hoeken van het fotopapier meer dan 10 mm omkrullen, moet u het papier plat maken door het in de hersluitbare plastic tas te plaatsen en de tas tegen de punt van een tafel rollen om het papier weer vlak te maken.
Fotopapier moet vlak zijn voordat u gaat afdrukken.

inktpatronen kalibreren

De printer kalibreert automatisch de inktpatronen zodra een nieuwe inktpatroon wordt geïnstalleerd. U kunt de inktpatronen ook kalibreren op andere momenten om zo een optimale afdrukkwaliteit te garanderen.

Ga als volgt te werk om inktpatronen te kalibreren:

1. laad een stapel gewoon wit papier in de invoerlade.
2. Ga naar printeronderhoud.
3. Klik op [Printer kalibreren](#).
4. Klik op [Kalibreren](#) en volg de instructies op het scherm op.

de inktpatronen handmatig reinigen

Als de printer in een stoffige omgeving wordt gebruikt, kan er zich enig vuil ophopen op de contactpunten van de inktpatronen.

reinigingsmiddelen verkrijgen

U hebt het volgende nodig als u de inktpatronen wilt reinigen.

- Gedistilleerd water (leidingwater kan verontreinigende stoffen bevatten die de inktpatroon kan beschadigen)
- Wattenstaafjes of ander zacht, pluisvrij materiaal dat niet aan de inktpatronen blijft kleven

Let op dat u geen [inkt op uw handen of kleding](#) krijgt tijdens het reinigen.

reiniging voorbereiden

1. Druk op de [Aan/uit](#)-knop om de printer aan te zetten en open de kap.
2. Verwijder de inktpatronen en plaats deze op een vel papier met de sproeikop naar boven.



Laat de inktpatronen niet langer dan een half uur buiten de printer liggen.

reinigingsinstructies

1. Bevochtig een wattenstaafje met gedistilleerd water en knijp het overtollige water eruit.
2. Veeg de koperen contactpunten van de inktpatroon schoon met het wattenstaafje.



Raak niet de sproeikop van de inktpatroon aan. Als u de sproeikop aanraakt, kunnen de sproeiërs verstopt raken, kunnen problemen met de inkt optreden of kunnen zich problemen met de elektrische verbindingen voordoen.



1. reinig alleen de koperen contactpunten

Herhaal dit proces totdat er geen inktresten of stof meer op een schoon wattenstaafje verschijnen.

3. Plaats de inktpatronen in de printer en sluit de printerkap.

inkt van de huid en van kleding verwijderen

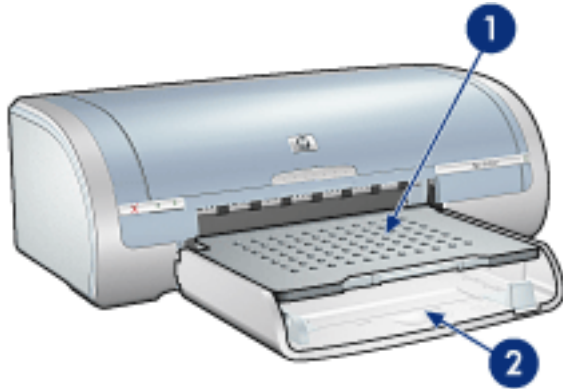
Volg deze instructies op om inkt van de huid en van kleding te verwijderen:

inkt verwijderen van	methode
huid	Was de huid op de desbetreffende plaats met een zeep met schuurmiddel.
witte stof	Was de stof in koud water met bleekmiddel.
gekleurde stof	Was de stof in koud water met schuimende ammonia.

Let op! Gebruik altijd koud water om de inkt uit stof te verwijderen. Door lauw of heet water kan de inktkleur zich aan de stof hechten.

papierladen

De printer heeft twee papierladen: een invoerlade en een uitvoerlade.

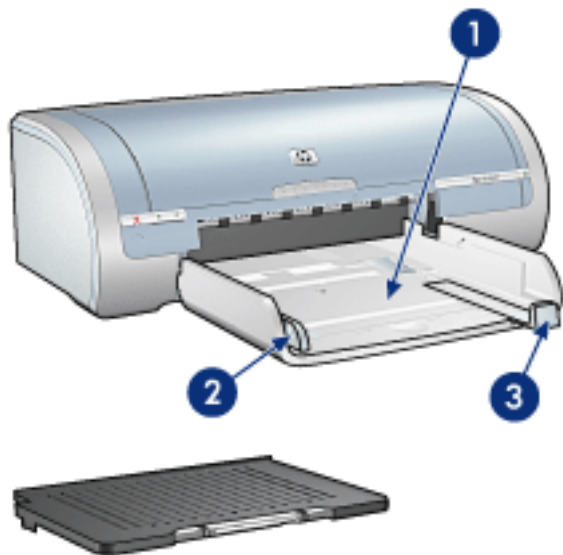


1. uitvoerlade 2. invoerlade

invoerlade

De invoerlade bevat papier of ander afdrukmateriaal dat moet worden bedrukt.

Schuif de papiergeleiders *stevig* tegen de randen van het afdrukmateriaal waarop u wilt afdrukken.



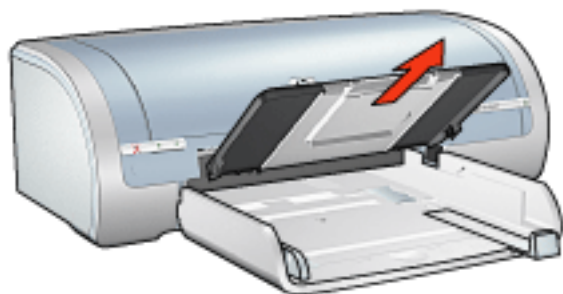
1. invoerlade 2. papierbreedtegeleider 3. papierlengtegeleider

uitvoerlade

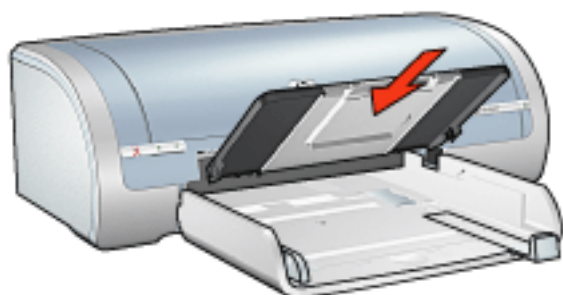
Afgedrukte pagina's worden in de uitvoerlade geplaatst.

Klap de uitvoerlade omhoog om papier te laden (de meeste papierformaten zijn

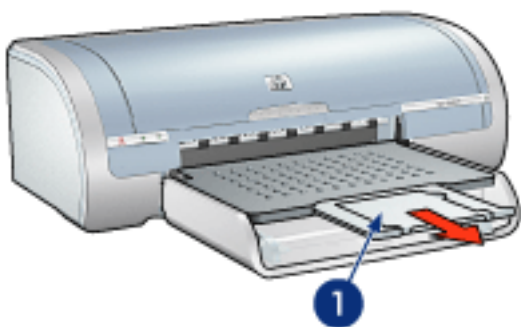
hiervoor geschikt). Verwijder de uitvoerlade als u klein afdruk materiaal wilt laden.



Plaats de uitvoerlade terug voordat u gaat afdrukken.

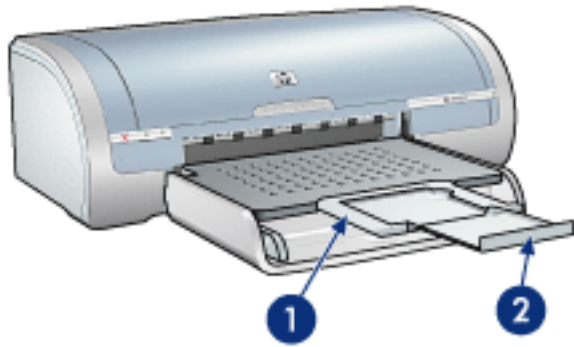


Om te voorkomen dat het papier uit de uitvoerlade valt, moet u het verlengstuk van de uitvoerlade uittrekken.



1. verlengstuk van uitvoerlade

Trek tijdens het afdrukken in de modus Snel concept het verlengstuk van de uitvoerlade uit en vouw de verlengstukstop van de uitvoerlade open.

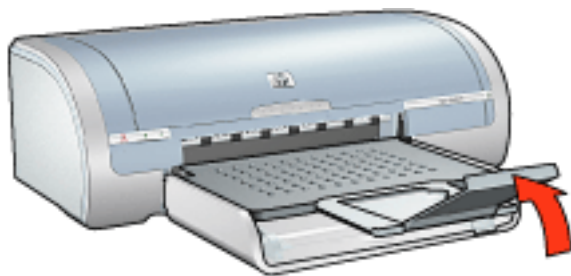


1. verlengstuk van de uitvoerlade 2. verlengstukstop van de uitvoerlade



Vouw de verlengstukstop van de uitvoerlade niet uit tijdens het afdrukken op legal-papier.

Vouw de verlengstukstop van de uitvoerlade dicht als de afdruktaak voltooid is en druk het verlengstuk van de uitvoerlade in de uitvoerlade.

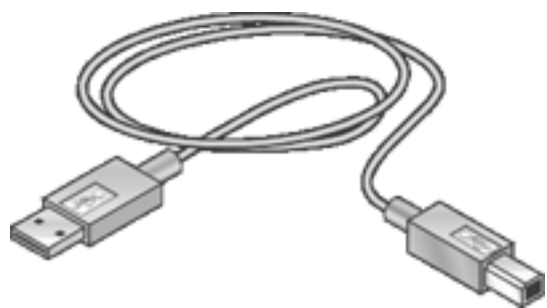


aansluitingen

- USB
- netwerkmogelijkheden
 - verbinden via een netwerkcomputer
 - een hp jetdirect printserver gebruiken

USB

De printer wordt met een USB-kabel (Universal Serial Bus) aangesloten op de computer. Op de computer moet Windows 98 of hoger staan als u een USB-kabel wilt gebruiken.



Zie de *Installatieposter* die bij de printer wordt geleverd voor instructies over het aansluiten van de printer met een USB-kabel.

netwerkmogelijkheden

Selecteer de gewenste netwerkoptie:

- [verbinden via een netwerkcomputer](#)
- [een hp jetdirect printserver gebruiken](#)

verbinden via een netwerkcomputer

De printer kan rechtstreeks op een computer op een netwerk worden aangesloten en worden gedeeld met andere computers op het netwerk.

Raadpleeg de instructies op de cd-rom met printersoftware en volg de aanwijzingen voor *netwerkinstallatie op het scherm* als u de printer wilt delen op een netwerk.

een hp jetdirect printserver gebruiken

De printer kan worden aangesloten op een netwerk met een HP Jetdirect printserver.

Raadpleeg de instructies op de cd-rom met printersoftware en de documentatie die bij de printserver is geleverd over het gebruik van een HP Jetdirect printserver.

aan de slag (hp deskjet 5160)



Klik [hier](#) voor een overzicht van de printerfuncties en de optionele module voor dubbelzijdig afdrucken.

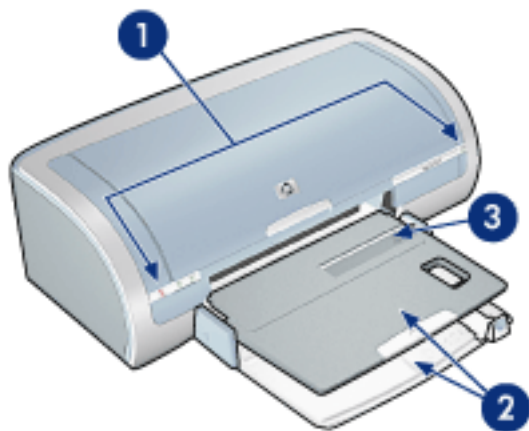
Klik op het gewenste onderdeel hieronder voor een beschrijving van een printerfunctie:

- [knoppen en lampjes](#)
- [papierladen](#)
- [inktpatronen](#)
- [modus Inktreserve](#)

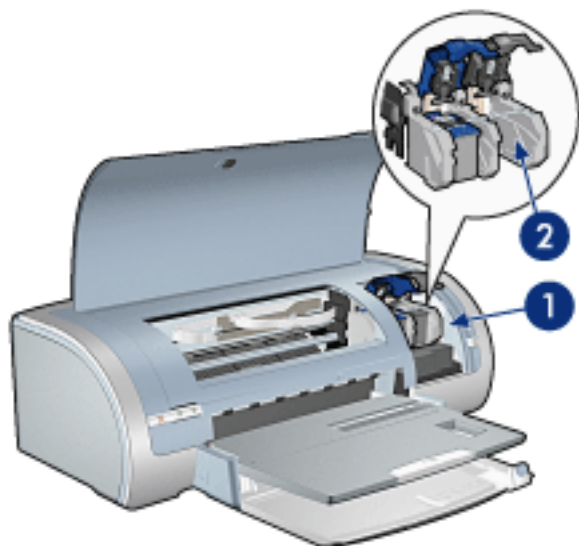
Klik [hier](#) voor een omschrijving van de optionele module voor dubbelzijdig afdrucken.

printerfuncties

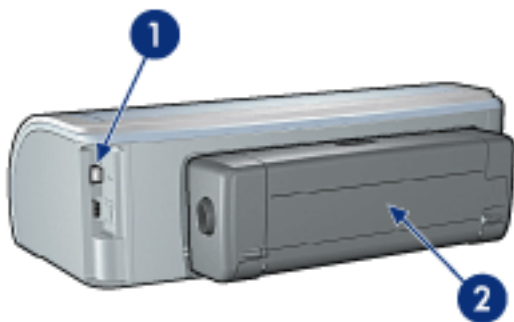
De HP printer beschikt over verschillende functies die het afdrucken eenvoudiger en efficiënter maken.



1. [knoppen en lampjes](#)
2. [papierladen](#)
3. [enkele envelopsleuf](#)



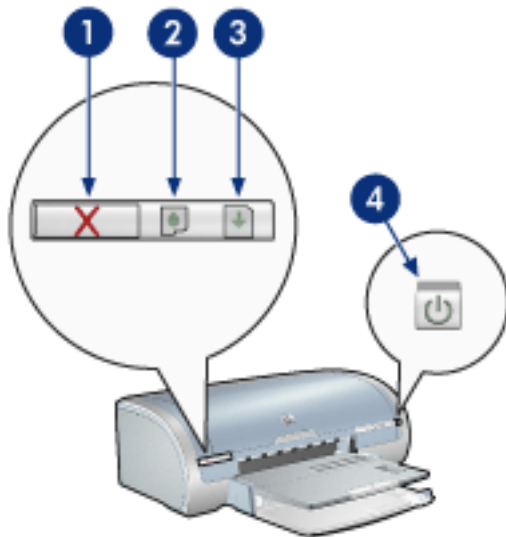
1. [inktpatronen](#)
2. [modus Inktreserve](#)



1. [aansluitingen](#)
2. [duplexeenheid](#) (optioneel)

knoppen en lampjes

Gebruik de knoppen van de printer om de printer aan en uit te zetten, om afdruktaken te annuleren en een taak opnieuw te starten. De printerlampjes geven een indicatie over de status van de printer.



1. knop Afdrukken annuleren 2. inktpatroonstatus-lampje 3. knop Doorgaan 4. Aan/uit-knop

knop Afdrukken annuleren

Als u op de knop Afdrukken annuleren drukt, wordt de huidige afdruktaak geannuleerd.

symbool en lampje inktpatroonstatus

Het inktpatroonstatus-lampje gaat branden of [knipperen](#) als een inktpatroon service nodig heeft.

knop en lampje Doorgaan

Het Doorgaan-lampje knippert als u iets moet doen, bijvoorbeeld papier plaatsen of een papierstoring verhelpen. Als het probleem is opgelost, drukt u op de knop Doorgaan om verder te gaan met afdrukken.

Aan/uit-knop en -lichtje

Druk op de Aan/uit-knop om de printer in en uit te schakelen. Het kan ongeveer vijf seconden duren voordat de printer aan staat nadat u op de Aan/uit-knop hebt gedrukt.

Het aan/uit-lampje knippert als de printer bezig is.

Let op! Gebruik altijd de Aan/uit-knop om de printer in en uit te schakelen. Het gebruik van een stekkerdoos, stroomstootbeveiliging of muurschakelaar om de printer aan en uit te zetten kan storingen veroorzaken.

papierladen

Selecteer een van de volgende onderwerpen voor informatie over de papierlade:

- [de papierlade openvouwen](#)
- [invoerlade](#)
- [uitvoerlade](#)
- [de papierlade open- en dichtvouwen](#)

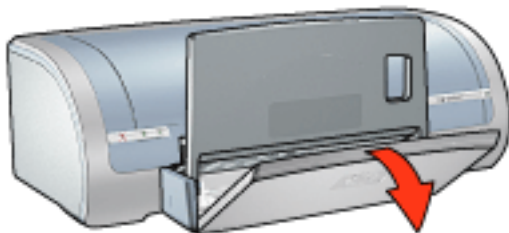


De HP deskjet 5160 serie printer is niet in alle landen/regio's beschikbaar.

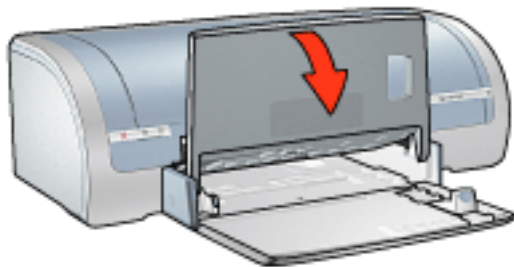
de papierlade openvouwen

Voer de volgende stappen uit om de papierlade open te vouwen:

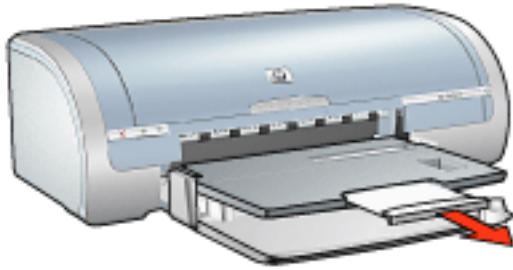
1. Druk de invoerlade naar beneden.



2. Trek de papierlengtegeleider naar buiten naar de rand van de invoerlade.
3. Druk de uitvoerlade naar beneden.

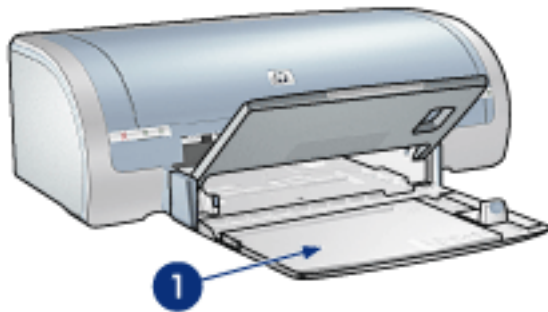


4. Klap het verlengstuk van de lade uit.



invoerlade

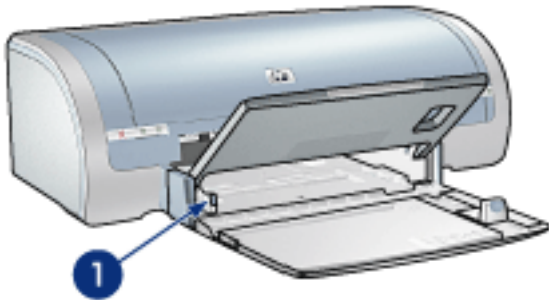
De invoerlade bevat papier en ander te bedrukken afdrukmetaal.



1. invoerlade

papierbreedtegeleider

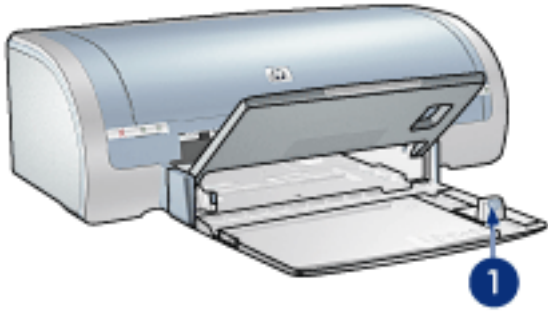
De papierbreedtegeleider aanpassen om af te drukken op verschillende papierformaten.



1. papierbreedtegeleider

papierlengtegeleider

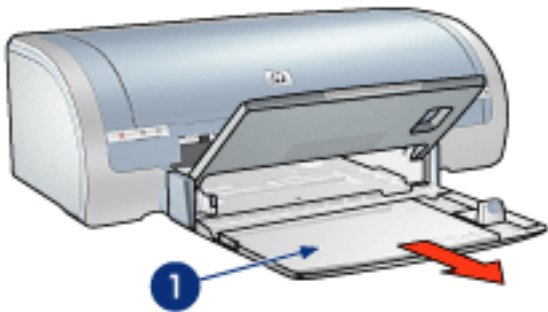
De papierlengtegeleider aanpassen om af te drukken op verschillende papierformaten.



1. papierlengtegeleider

verlengstuk van de invoerlade

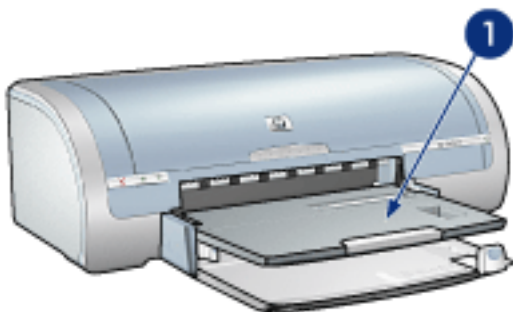
Als u wilt afdrukken op groot papier zoals legal-papier, trekt u de papierlengtegeleider naar buiten tot aan de rand van de invoerlade en trekt u vervolgens het verlengstuk van de invoerlade naar buiten.



1. verlengstuk van de invoerlade

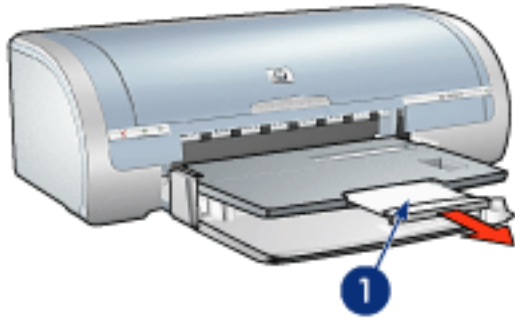
uitvoerlade

Afgedrukte pagina's worden in de uitvoerlade geplaatst.



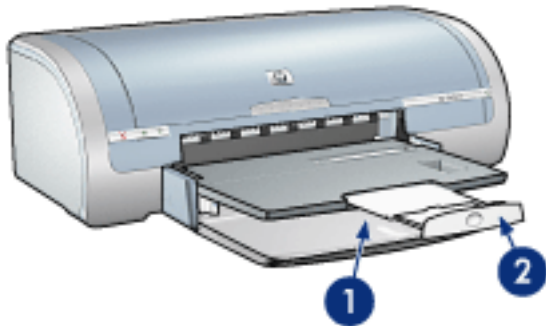
1. uitvoerlade

Om te voorkomen dat het papier uit de uitvoerlade valt, moet u het verlengstuk van de uitvoerlade uittrekken.



1. verlengstuk van uitvoerlade

Tijdens het afdrukken in de modus Snel concept trekt u het verlengstuk van de uitvoerlade naar buiten, schuift u het verlengstuk van de uitvoerlade uit en vouwt u de verlengstukstop van de uitvoerlade open.



1. verlengstuk van de uitvoerlade 2. verlengstukstop van de uitvoerlade

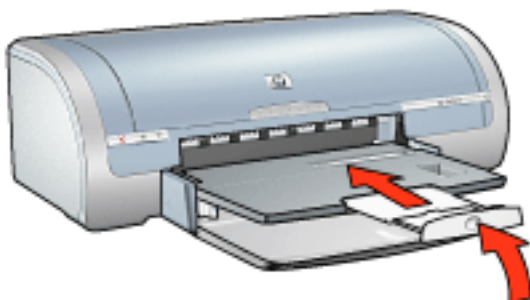


Vouw de verlengstukstop van de uitvoerlade niet uit tijdens het afdrukken op legal-papier. Vouw de verlengstukstop alleen uit tijdens het afdrukken in de modus Snel concept op andere soorten afdruk materiaal.

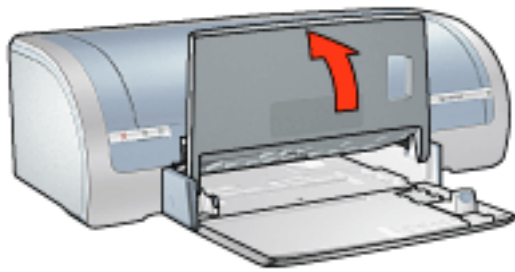
de papierlade open- en dichtvouwen

Voer de volgende stappen uit om de papierlade dicht te vouwen:

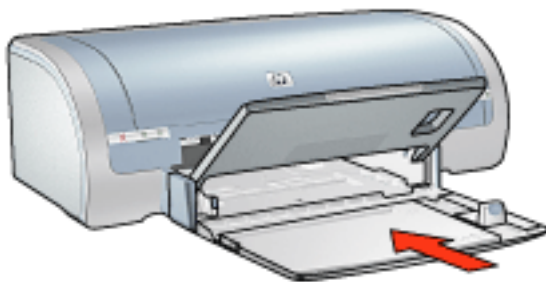
1. Vouw de verlengstukstop van de uitvoerlade dicht, schuif het verlengstuk van de uitvoerlade in en duw het verlengstuk van de uitvoerlade weer naar binnen.



2. Trek de uitvoerlade naar boven.

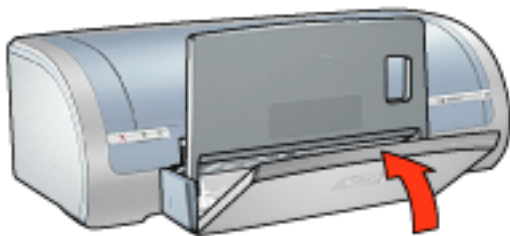


3. Indien noodzakelijk duwt u het verlengstuk van de invoerlade naar binnen.



4. Duw de papierlengtegeleider naar binnen totdat deze stopt.

5. Trek de invoerlade naar boven.



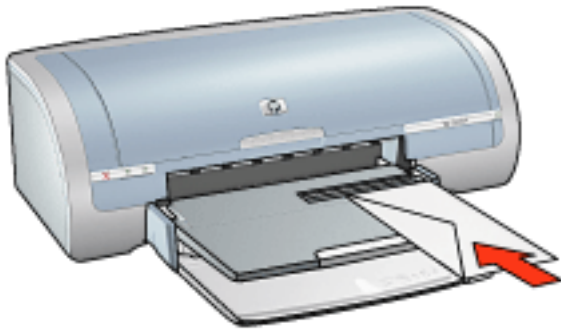
enveloppen

richtlijnen

- Gebruik geen enveloppen die: klemmetjes of vensters bevatten; dikke, onregelmatige of gekrulde randen hebben; glanzen of reliëf hebben; gekreukeld, gescheurd of anderszins beschadigd zijn.
- Lijn de randen van de envelop uit voordat u deze in de invoerlade plaatst.
- capaciteit invoerlade: maximaal 20 enveloppen

één envelop afdrukken

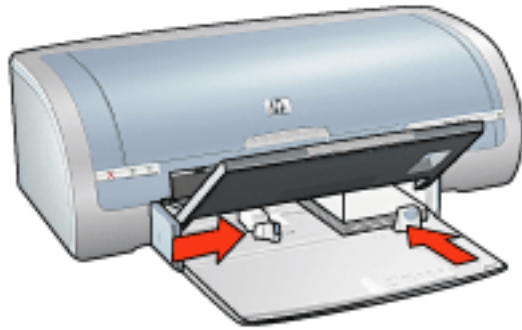
1. Plaats de envelop met de afdrukzijde omlaag en de flap naar links in de envelopinvoer voor één envelop.



2. Schuif de envelop zo ver mogelijk in de printer.

een stapel enveloppen afdrukken

1. Klap de uitvoerlade omhoog en verwijder vervolgens al het papier uit de invoerlade.
2. Schuif de papierbreedtegeleider helemaal naar links en trek de papierlengtegeleider naar voren.
3. Plaats de enveloppen met de afdrukzijde omlaag en de flap naar links aan de rechterkant van de invoerlade. Schuif de enveloppen zo ver mogelijk in de printer.



4. Schuif de papiergeleiders *stevig* tegen de enveloppen.
5. Druk de uitvoerlade naar beneden.

afdrukken

1. Open het dialoogvenster [Eigenschappen voor printer](#) en selecteer de volgende instellingen:

tabblad	instelling
Papier/ Kwaliteit	Formaat is: gewenst envelopformaat Type is: gewoon papier

2. Selecteer eventueel andere gewenste [afdrukinstellingen](#) en klik op OK.

afdrukken (hp deskjet 5150)

Klik hieronder op het juiste onderwerp voor uitleg over de printersoftware:

- [afdrukinstellingen](#)
- [geavanceerde functies](#)
- [venster Apparaatstatus](#)

Klik hieronder op het gewenste onderwerp om instructies voor de afdrukfuncties weer te geven:

- [een document afdrukken](#)
- [standaardinstellingen wijzigen](#)
- [digitale foto's afdrukken](#)
- [Digitale fotografie-technologie](#)
- [dubbelzijdig afdrukken](#)
- [snelinstellingen afdruktaak](#)
- [afdrukken zonder rand](#)
- [een aangepast papierformaat instellen](#)
- [een brochure afdrukken](#)
- [meerdere pagina's afdrukken op één vel papier.](#)
- [een schermafdruck afdrukken](#)
- [watermerken](#)

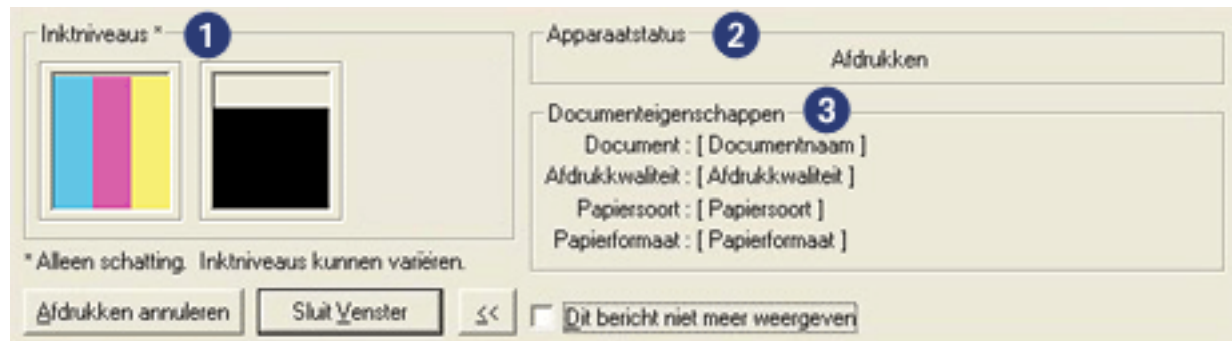
Klik hieronder op het gewenste onderwerp om afdrukinstructies weer te geven:

- [gewoon papier](#)
- [enveloppen](#)
- [transparanten](#)
- [etiketten](#)
- [indexkaarten en ander klein afdruk materiaal](#)
- [wenskaarten](#)
- [hagaki-kaarten](#)
- [foto's](#)

- [posters](#)
- [banieren](#)
- [iron-on transfers](#)

venster Apparaatstatus

Het venster [Apparaatstatus](#) verschijnt elke keer dat een bestand wordt afgedrukt.



De volgende items worden weergegeven:

1. **Inktniveaus:** geschat inktniveau van elke inktpatroon.
2. **Apparaatstatus:** de status van de printer. Bijvoorbeeld [Bezig met spoolen](#) of [Bezig met afdrukken](#).
3. **Documenteigenschappen:** de volgende informatie wordt over de huidige afdraktaak weergegeven.
 - o **Document:** naam van het document dat op dat moment wordt afgedrukt.
 - o **Afdrukkwaliteit:** de afdrukkwaliteitinstelling die wordt gebruikt.
 - o **Papiertype:** de papiersoort die wordt gebruikt.
 - o **Papierformaat:** formaat van het gebruikte papier.

Klik op [Afdrukken annuleren](#) om een afdraktaak te annuleren.

Klik op [Venster sluiten](#) om het [venster Apparaatstatus](#) te sluiten.

een document afdrukken

basisafdruk-instructies

Voer de volgende stappen uit om een document af te drukken:

1. Open het bestand dat u wilt afdrukken.
2. Klik op [Bestand](#) > [Afdrukken](#).
3. Klik op [OK](#) als u wilt afdrukken met de standaardinstellingen van de printer.

afdrukopties instellen

Voer de volgende stappen uit om afdrukopties te wijzigen:

1. Open het bestand dat u wilt afdrukken.
2. Klik op [Bestand](#) > [Afdrukken](#) en selecteer [Eigenschappen](#).

Het dialoogvenster [Printereigenschappen](#) verschijnt.



Het is mogelijk dat de wijze waarop u het dialoogvenster [Eigenschappen voor printer](#) opent van programma tot programma verschilt.

3. Geef de hieronder weergegeven afdrukinstellingen op:
 - o Selecteer het [tabblad Papier/Kwaliteit](#) als u papieropties, [afdrukken zonder rand](#) en de afdrukkwaliteit wilt instellen, of als u de [HP opties voor digitale fotografie](#) wilt weergeven.
Als u al gedefinieerde afdrukinstellingen wilt gebruiken, kiest u [Snelinstellingen afdruktaak](#).
 - o Selecteer het [tabblad Afwerking](#) om documentopties te kiezen, [posters af te drukken](#) of het afgedrukte beeld 180 graden te draaien.
 - o Selecteer het [tabblad Effecten](#) als u opties voor vergroten/verkleinen en [watermerken](#) wilt selecteren.
 - o Selecteer het [tabblad Basisinstellingen](#) als u opties voor afdrukrichting en paginavolgorde wilt selecteren, het aantal af te drukken exemplaren wilt opgeven, [Afdrukvoorbeeld weergeven](#) wilt inschakelen of toegang wilt tot de [Geavanceerde functies](#).
 - o Selecteer het [tabblad Kleur](#) als u kleuropties en kleurkenmerken wilt selecteren.
4. Klik op [OK](#) en volg de instructies van de toepassing om het document af te drukken.

posters

richtlijnen

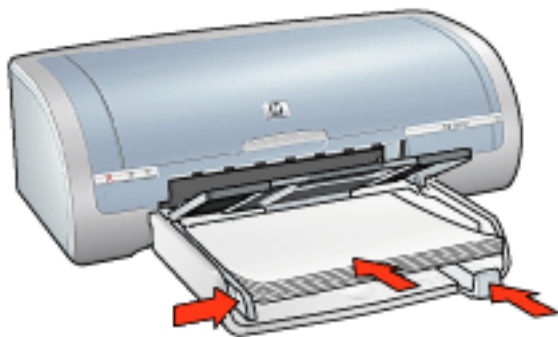
- Nadat de onderdelen van een poster zijn afgedrukt, snijdt u de randen van de vellen af en plakt u de vellen aan elkaar.



- capaciteit invoerlade: maximaal 150 vellen

voorbereiding voor het afdrukken

1. Verwijder het papier uit de invoerlade.
2. Schuif de papierbreedtegeleider helemaal naar links en trek de papierlengtegeleider naar voren.
3. Plaats het gewone papier in de invoerlade en druk het zover mogelijk in de printer.
4. Schuif de papiergeleiders *stevig* tegen het papier.



afdrukken

1. Open het dialoogvenster [Eigenschappen voor printer](#) en selecteer de volgende instellingen:

tabblad	instelling
Papier/ Kwaliteit	Formaat is: gewenst formaat Type is: gewoon papier
Afwerking	Posters afdrukken: 2 x 2 , 3 x 3 , 4 x 4 , of 5 x 5
Basis	Afdrukstand: de gewenste afdrukstand

2. Selecteer eventueel andere gewenste [afdrukinstellingen](#) en klik op **OK**.

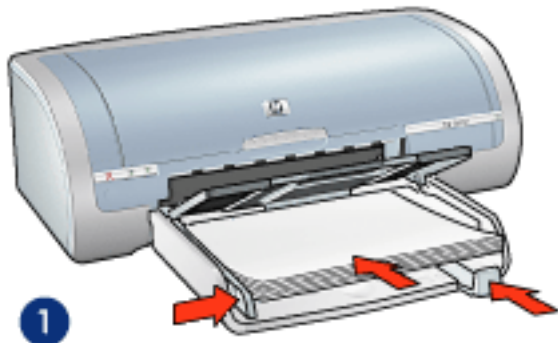
gewoon papier

richtlijnen

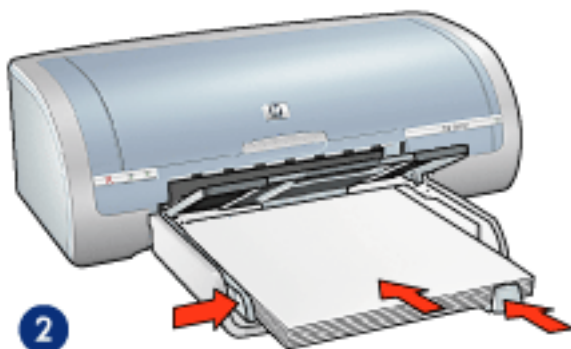
capaciteit invoerlade: maximaal 150 vellen

voorbereiding voor het afdrukken

1. Verwijder het papier uit de invoerlade.
2. Schuif de papierbreedtegeleider helemaal naar links en trek de papierlengtegeleider naar voren.
3. Plaats het gewone papier in de invoerlade en druk het zover mogelijk in de printer.
4. Schuif de papiergeleiders *stevig* tegen het papier.



1. letter-papier



2. legal-papier

afdrukken

1. Open het dialoogvenster [Eigenschappen voor printer](#) en selecteer de volgende instellingen:

tabblad	instelling
Papier/ Kwaliteit	Formaat is: gewenst papierformaat Type is: gewoon papier

2. Selecteer eventueel andere gewenste [afdrukinstellingen](#) en klik op OK.

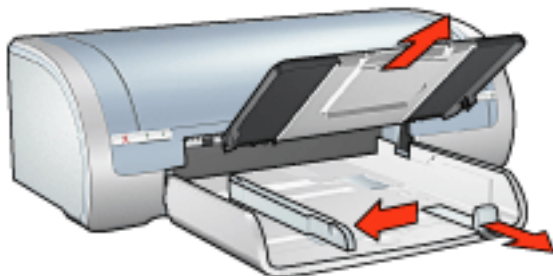
enveloppen

richtlijnen

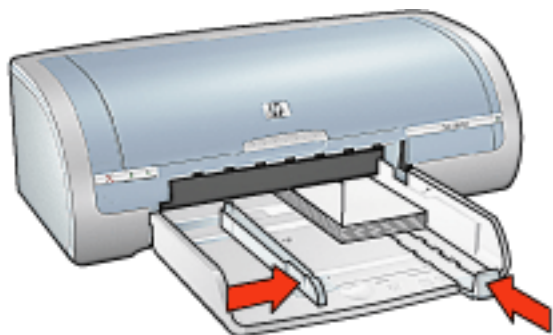
- Gebruik geen enveloppen die: klemmetjes of vensters bevatten; dikke, onregelmatige of gekrulde randen hebben; glanzen of reliëf hebben; gekreukeld, gescheurd of anderszins beschadigd zijn.
- Lijn de randen van de envelop uit voordat u deze in de invoerlade plaatst.
- capaciteit invoerlade: maximaal 20 enveloppen

voorbereiding voor het afdrukken

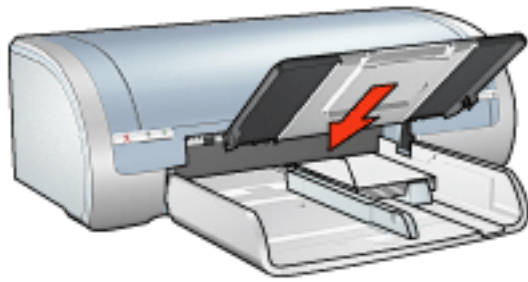
1. Verwijder de uitvoerlade en verwijder vervolgens al het papier uit de invoerlade.



2. Schuif de papierbreedtegeleider helemaal naar links en trek de papierlengtegeleider naar voren.
3. Plaats de enveloppen met de afdrukszijde omlaag en de flap naar links aan de rechterkant van de invoerlade. Schuif de enveloppen zo ver mogelijk in de printer.
4. Schuif de papiergeleiders *stevig* tegen de enveloppen.



5. Plaats de uitvoerlade terug.



afdrukken

1. Open het dialoogvenster [Eigenschappen voor printer](#) en selecteer de volgende instellingen:

tabblad	instelling
Papier/ Kwaliteit	Formaat is: gewenst envelopformaat Type is: gewoon papier

2. Selecteer eventueel andere gewenste [afdrukinstellingen](#) en klik op **OK**.

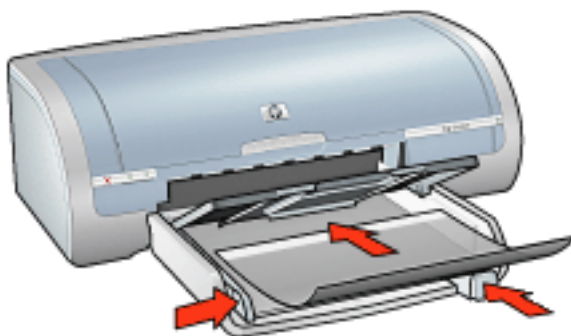
transparanten

richtlijnen

- Gebruik inkjet transparanten van het merk HP.
- capaciteit invoerlade: maximaal 20 vellen

voorbereiding voor het afdrukken

1. Verwijder het papier uit de invoerlade.
2. Schuif de papierbreedtegeleider helemaal naar links en trek de papierlengtegeleider naar voren.
3. Plaats de transparanten met de afdrukszijde omlaag en de plakstrook omhoog naar de printer gericht in de invoerlade.



4. Druk de transparanten voorzichtig in de printer totdat deze niet verder kunnen zodat de plakstroken niet aan elkaar kleven.
5. Schuif de papiergeleiders *stevig* tegen de rand van de transparanten.

afdrukken

1. Open het dialoogvenster [Eigenschappen voor printer](#) en selecteer de volgende instellingen:

tabblad	instelling
Papier/ Kwaliteit	Type is: geschikte transparant

2. Selecteer eventueel andere gewenste [afdrukinstellingen](#) en klik op **OK**.

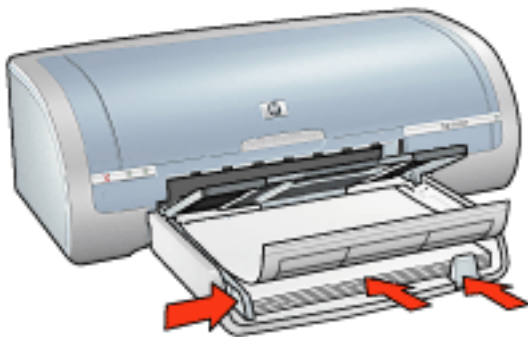
etiketten

richtlijnen

- Gebruik alleen etiketten die speciaal voor inkjetprinters zijn ontworpen.
- Gebruik alleen volledige vellen met etiketten.
- De etiketten mogen niet plakkerig of gekreukeld zijn en mogen niet van de vellen loskomen.
- Gebruik geen kunststof etiketten of doorschijnende etiketten. De inkt droogt niet op deze etiketten.
- capaciteit invoerlade: maximaal 20 vellen

voorbereiding voor het afdrukken

1. Verwijder het papier uit de invoerlade.
2. Schuif de papierbreedtegeleider helemaal naar links en trek de papierlengtegeleider naar voren.
3. Waaier de randen van de etiketenvellen uit om te voorkomen dat deze aan elkaar plakken en maak er een nette stapel van.
4. Plaats de etiketten in de invoerlade met de etiketzijde omlaag. Schuif het papier zo ver mogelijk in de printer.



5. Schuif de papiergeleiders *stevig* tegen de rand van het papier.

afdrukken

1. Open het dialoogvenster [Eigenschappen voor printer](#) en selecteer de volgende instellingen:

tabblad	instelling
---------	------------

Papier/ Kwaliteit	Formaat is: Letter of A4 Type is: gewoon papier
------------------------------	---

2. Selecteer eventueel andere gewenste [afdrukinstellingen](#) en klik op **OK**.

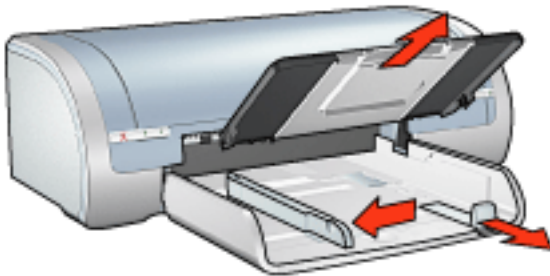
indexkaarten en ander klein afdrukmetaal

richtlijnen

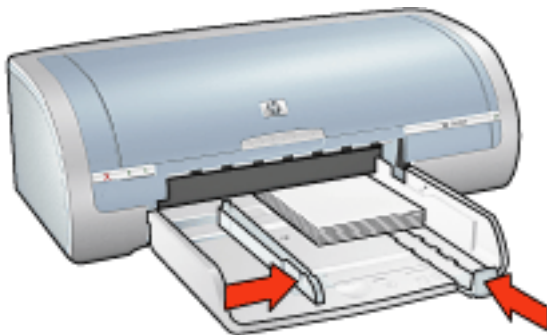
- Gebruik alleen kaarten en ander klein afdrukmetaal die voldoen aan de papierformaatpecificaties van de printer. Zie de *naslaghandleiding* die bij de printer werd geleverd voor specificaties.
- Klik [hier](#) voor instructies over het afdrukken van randloze foto's.
- capaciteit invoerlade: maximaal 60 kaarten

voorbereiding voor het afdrukken

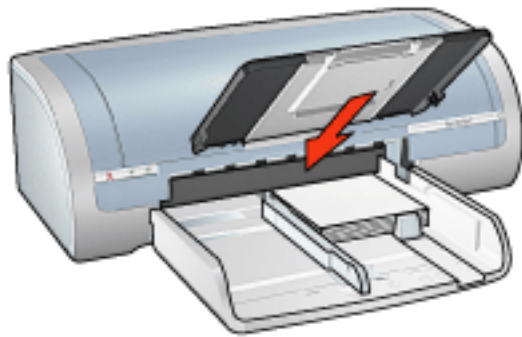
1. Verwijder de uitvoerlade en verwijder vervolgens al het papier uit de invoerlade.



2. Schuif de papierbreedtegeleider helemaal naar links en trek de papierlengtegeleider naar voren.
3. Plaats de kaarten met de afdrukzijde omlaag en de korte rand naar de printer gericht aan de rechterkant van de invoerlade.
4. Schuif de kaarten zo ver mogelijk in de printer.
5. Schuif de papiergeleiders *stevig* tegen de kaarten.



6. Plaats de uitvoerlade terug.



afdrukken

1. Open het dialoogvenster [Eigenschappen voor printer](#) en selecteer de volgende instellingen:

tabblad	instelling
Papier/ Kwaliteit	Formaat is: gewenst papierformaat Soort is: gewenst papiersoort Afdrukkwaliteit: Normaal of Best

2. Selecteer eventueel andere gewenste [afdrukinstellingen](#) en klik op **OK**.

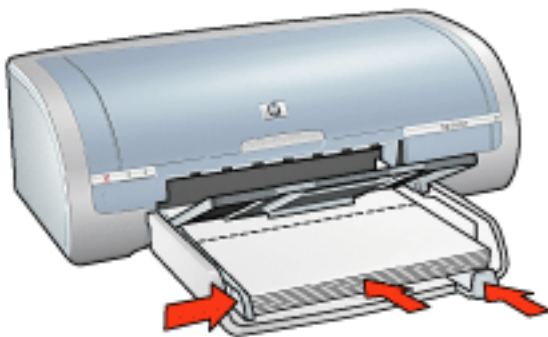
wenskaarten

richtlijnen

- Vouw voorgevouwen kaarten uit en plaats deze vervolgens in de invoerlade.
- Gebruik HP wenskaarten voor de beste resultaten.
- capaciteit invoerlade: maximaal 20 kaarten

voorbereiding voor het afdrukken

1. Verwijder het papier uit de invoerlade.
2. Schuif de papierbreedtegeleider helemaal naar links en trek de papierlengtegeleider naar voren.
3. Waaier de randen van de wenskaarten uit om te voorkomen dat deze aan elkaar plakken en maak er een nette stapel van.
4. Plaats de wenskaarten in de invoerlade met de afdrukzijde omlaag. Schuif de kaarten zo ver mogelijk in de printer.



5. Schuif de papiergeleiders *stevig* tegen het papier.

afdrukken



Als uw toepassing beschikt over een functie voor het afdrukken van wenskaarten, volgt u de instructies van het programma. Volg de onderstaande instructies op als dit niet het geval is.

1. Open het dialoogvenster [Eigenschappen voor printer](#) en selecteer de volgende instellingen:

tabblad	instelling
---------	------------

Papier/ Kwaliteit	Formaat is: het gewenste kaartformaat Type is: het gewenste kaarttype
------------------------------	--

2. Selecteer eventueel andere gewenste [afdrukinstellingen](#) en klik op **OK**.

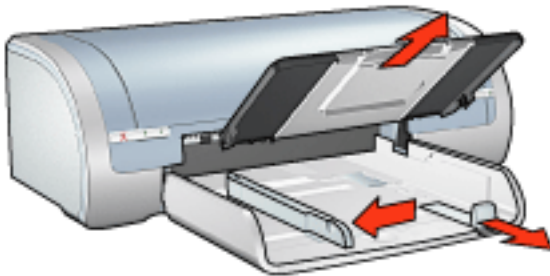
hagaki-kaarten

richtlijnen

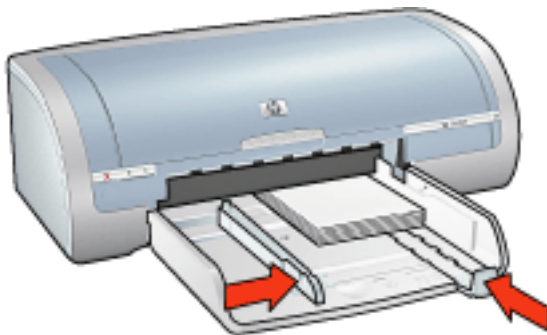
- Gebruik alleen kaarten en ander klein afdrukmetaal die voldoen aan de papierformaatpecificaties van de printer. Zie de *naslaghandleiding* die bij de printer werd geleverd voor specificaties.
- Klik [hier](#) voor instructies over het afdrukken van randloze foto's.
- capaciteit invoerlade: maximaal 60 kaarten

voorbereiding voor het afdrukken

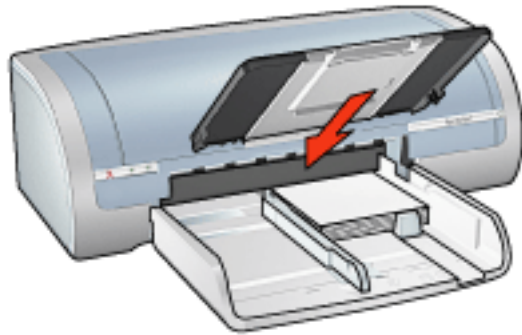
1. Verwijder de uitvoerlade en verwijder vervolgens al het papier uit de invoerlade.



2. Schuif de papierbreedtegeleider helemaal naar links en trek de papierlengtegeleider naar voren.
3. Plaats de kaarten met de afdrukzijde omlaag en de korte rand naar de printer gericht aan de rechterkant van de invoerlade.
4. Schuif de kaarten zo ver mogelijk in de printer.
5. Schuif de papiergeleiders *stevig* tegen de kaarten.



6. Plaats de uitvoerlade terug.



afdrukken

1. Open het dialoogvenster [Eigenschappen voor printer](#) en selecteer de volgende instellingen:

tabblad	instelling
Papier/ Kwaliteit	Formaat is: Een beschikbaar formaat hagaki of hagaki-kaart zonder rand Soort is: Een beschikbaar soort hagaki-papier Afdrukkwaliteit: Normaal of Best

2. Selecteer eventueel andere gewenste [afdrukinstellingen](#) en klik op **OK**.

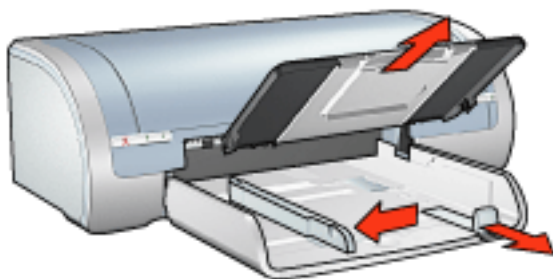
foto's

richtlijnen

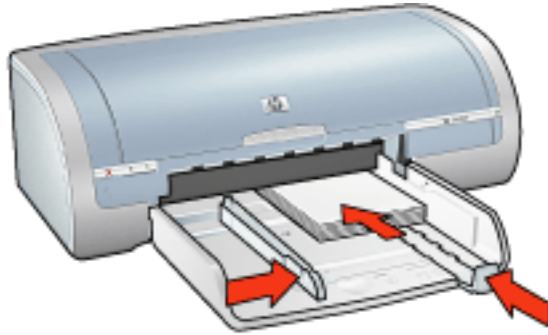
- Gebruik voor goede resultaten HP-fotopapier.
- Gebruik voor een hoge afdrukkwaliteit een afdrukinstelling met een hoge resolutie, installeer een fotopatroom in de printer en stel de [HP opties voor digitale fotografie](#) in.
- Gebruik HP Premium Plus Fotopapier en installeer een [foto-inktpatroon](#) in de printer om ervoor te zorgen dat de foto zo min mogelijk vervaagt.
- Klik [hier](#) voor instructies over het afdrukken van randloze foto's.
- Klik [hier](#) voor instructies om te voorkomen dat het fotopapier gaat krullen.
- Klik [hier](#) voor informatie over verschillende foto-afdruktechnologieën.
- capaciteit invoerlade: maximaal 20 vellen

voorbereiding voor het afdrukken

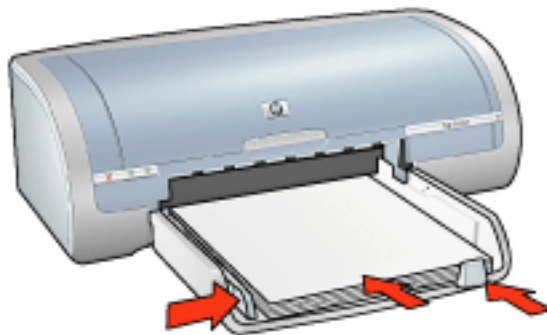
1. Verwijder de uitvoerlade en verwijder vervolgens al het papier uit de invoerlade.



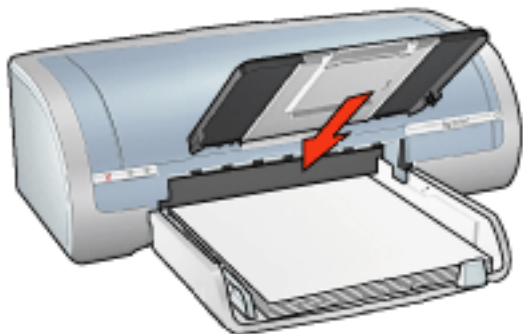
2. Schuif de papierbreedtegeleider helemaal naar links en trek de papierlengtegeleider naar voren.
3. Controleer of het fotopapier vlak ligt.
4. Voer een van de volgende handelingen uit:
 - **Kleine foto's:** Plaats het fotopapier met de afdrukzijde omlaag en de korte rand naar de printer gericht in de invoerlade.
Controleer als u fotopapier gebruikt met een afscheurrand of de afscheurrand richting de printer wijst.



- o **Grote foto's:** plaats het fotopapier met de afdrukzijde omlaag in de invoerlade.



5. Schuif de papiergeleiders *stevig* tegen het papier.
6. Plaats de uitvoerlade terug.



afdrukken



Als het softwareprogramma beschikt over een functie voor het afdrukken van foto's, volgt u de instructies van het softwareprogramma. Volg de onderstaande instructies op als dit niet het geval is.

1. Open het dialoogvenster [Eigenschappen voor printer](#) en selecteer de volgende instellingen:

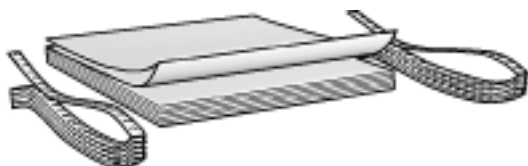
tabblad	instelling
Papier/ Kwaliteit	Formaat is: gewenst formaat voor fotopapier Soort is: Gewenst soort HP-fotopapier Afdrukkwaliteit: Normaal , Best of Maximum dpi . hp digitale fotografie : gewenste fotoverbeteringsopties

2. Selecteer eventueel andere gewenste [afdrukinstellingen](#) en klik op **OK**.

banieren

richtlijnen

- Gebruik hp banierpapier voor de beste resultaten.
- Verwijder de geperforeerde stroken van het banierpapier voordat u deze in de invoerlade plaatst.



- capaciteit invoerlade: maximaal 20 kettingvellen

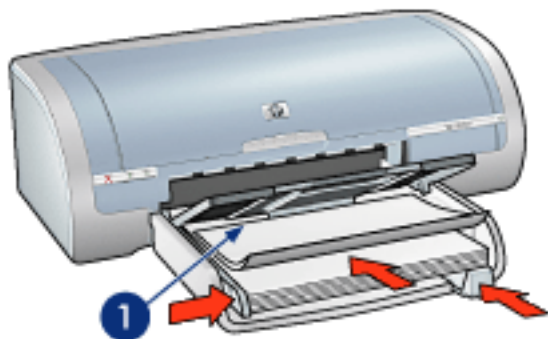
voorbereiding voor het afdrukken

1. Verwijder het papier uit de invoerlade.
2. Schuif de papierbreedtegeleider helemaal naar links en trek de papierlengtegeleider naar voren.



Vouw niet de verlengstukstop van de uitvoerlade open.

3. Plaats het banierpapier in de invoerlade zodat de losse rand aan de bovenzijde van de stapel papier richting de printer wijst.



1. losse rand

4. Schuif de papierbreedtegeleider *stevig* tegen het papier.

afdrukken



Als uw toepassing beschikt over een functie voor het afdrucken van banieren, volgt u de instructies van het programma. Volg de onderstaande instructies op als dit niet het geval is.

1. Open het dialoogvenster [Eigenschappen voor printer](#) en selecteer de volgende instellingen:

tabblad	instelling
Papier/ Kwaliteit	Formaat is: Letter of A4 Soort is: hp banierpapier

2. Selecteer eventueel andere gewenste [afdrukinstellingen](#) en klik op **OK**.

iron-on transfers

richtlijnen

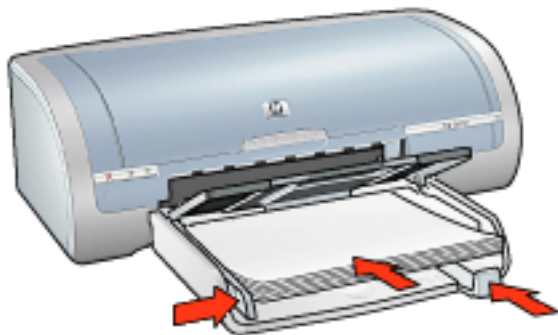
- Gebruik HP iron-on transfers voor goede resultaten.
- Wanneer u in spiegelbeeld afdrukt, worden de tekst en afbeeldingen horizontaal gedraaid ten opzichte van wat op het computerscherm verschijnt.



- capaciteit invoerlade: maximaal 20 vellen

voorbereiding voor het afdrukken

1. Verwijder het papier uit de invoerlade.
2. Schuif de papierbreedtegeleider helemaal naar links en trek de papierlengtegeleider naar voren.
3. Leg het opstrijkpatroonpapier in de invoerlade met de afdrukzijde omlaag. Schuif het papier zo ver mogelijk in de printer.



4. Schuif de papiergeleiders *stevig* tegen het papier.

afdrukken



Als het softwareprogramma beschikt over een functie voor het afdrukken van opstrijkpatronen, volgt u de instructies van het softwareprogramma. Volg de onderstaande instructies op als dit niet het geval is.

1. Open het dialoogvenster [Eigenschappen voor printer](#) en selecteer de volgende instellingen:

tabblad	instelling
Papier/ Kwaliteit	Formaat is: gewenst papierformaat Type is: hp iron-on transfer Afdrukkwaliteit: Normaal of Best
Basis	Afdrukstand: Spiegelbeeld

2. Selecteer eventueel andere gewenste [afdrukinstellingen](#) en klik op **OK**.

onderhoud

- [inktpatronen vervangen](#)
- [inktpatronen kalibreren](#)
- [kleur kalibreren](#)
- [inktpatronen automatisch reinigen](#)
- [de inktpatronen handmatig reinigen](#)
- [functie voor automatisch in- en uitschakelen](#)
- [inktpatronen onderhouden](#)
- [opslag en verwerking van fotopapier](#)
- [printerbehuizing onderhouden](#)
- [inkt van de huid en van kleding verwijderen](#)
- [printerhulpmiddelen](#)

kleur kalibreren

Voer alleen een kleurcalibratie uit als de fotokleuren die zijn afgedrukt met de [fotopatroom](#) zichtbaar anders zijn.

Voor het uitvoeren van een kleurkalibratie moet u [de printer kalibreren](#) en vervolgens uw foto opnieuw afdrukken. Als de kleur nog steeds zichtbaar anders is, moet u een kleurkalibratie uitvoeren.

Kleur kalibreren:

1. Laad het witte papier in de invoerlade.
2. Controleer of een [fotopatroom](#) in de printer is geïnstalleerd.
3. Ga naar printeronderhoud.
4. Klik op [Kleur kalibreren](#).
5. Klik op [Kalibreren](#) en volg de instructies op het scherm op.

inktpatronen automatisch reinigen

Als er in uw afdrucken lijnen of stippen ontbreken of inktstrepen voorkomen, zijn de inktpatronen mogelijk bijna leeg of moet u deze reinigen.

Klik hier als u het inktniveau van de inktpatronen wilt controleren.

Als de inktpatronen voldoende inkt bevatten, volgt u deze stappen op om de inktpatronen automatisch te reinigen:

1. Ga naar printeronderhoud.
2. Klik op [Inktpatronen reinigen](#).
3. Klik op [Reinigen](#) en volg de instructies op het scherm op.

Als er na het reinigen nog steeds lijnen of stippen in de afdrucken ontbreken, [vervangt](#) u de inktpatronen.

Let op! Reinig de inktpatronen alleen als het nodig is. Wanneer u de inktpatronen onnodig vaak reinigt, verspilt u inkt en verkort u de levensduur van de patronen.

printerbehuizing onderhouden

Aangezien de printer in een fijne waas op het papier spuit, zullen er uiteindelijk inktvlekken op de printerbehuizing en de aangrenzende oppervlakken verschijnen. Als u strepen, vlekken en/of opgedroogde inkt van de buitenkant van de printer wilt verwijderen, gebruikt u een zachte doek die met water vochtig is gemaakt.

Denk aan de volgende tips wanneer u de printer reinigt:



- Reinig de binnenkant van de printer **niet**. Houd alle vloeistoffen bij de binnenkant vandaan.
- Gebruik **geen** huishoudelijke schoonmaakmiddelen of wasmiddelen. Als een huishoudreinigingsmiddel of -oplosmiddel voor de printer wordt gebruikt, veegt u buitenoppervlakken van de printer schoon met een zachte doek die met water vochtig is gemaakt.
- Smeer de ondersteuningsstaaf waarop de inktpatroonhouder heen en weer schuift **niet**. Lawaai is normaal wanneer de houder heen en weer beweegt.

printerhulpmiddelen

De printersoftware bevat een aantal handige hulpmiddelen om de prestaties van de printer te verbeteren.

Gebruik de printerhulpmiddelen om:

- een schatting van het inkniveau weer te geven.
- de inktpatronen te reinigen.
- de printer te kalibreren.
- een testpagina af te drukken.
- andere benodigde functies uit te voeren.

Klik hier om toegang te krijgen tot deze hulpmiddelen.

problemen oplossen

- printer drukt niet af
- papierstoring
- afdrukkwaliteit is slecht
- het document is verkeerd afgedrukt
- foto's worden niet goed afgedrukt
- problemen met afdrukken zonder rand
- banieren worden niet goed afgedrukt
- foutberichten
- printerlampjes branden of knipperen
- printer is traag
- problemen met automatisch dubbelzijdig afdrukken
- als zich problemen blijven voordoen

printer drukt niet af

Controleer het volgende:

- Is de printer aangesloten op een stopcontact?
- Zijn de kabels goed aangesloten?
- Staat de printer aan?
- Zijn de inktpatronen [correct geïnstalleerd](#)?
- Is papier of ander afdruk materiaal correct in de invoerlade geladen?
- Is de printerkap van de printer gesloten?
- Is de optionele duplexeenheid of de achterklep aanwezig?

de printerlampjes controleren

De printerlampjes geven de printerstatus weer en waarschuwen u voor een eventueel probleem.

Zie [printerlampjes branden of knippen](#) voor meer informatie.

controleer de printerkabelaansluiting

Als de printerkabel is aangesloten op een USB-hub, kan er een afdrukconflict zijn. Er zijn twee methoden om het conflict op te lossen:

- Sluit de USB-kabel van de printer rechtstreeks op de computer aan of
- Gebruik tijdens het afdrukken geen andere USB-apparaten die op de hub zijn aangesloten.

als de printer niet aan gaat

De printer heeft mogelijk te veel stroom ontvangen.

1. Verwijder het netsnoer uit de wandcontactdoos.
2. Wacht ongeveer 10 seconden.
3. Sluit het netsnoer weer aan.
4. Druk op de [Aan/uit](#)-knop om de printer aan te zetten.

Als de printer nu nog niet aan gaat, probeert u het volgende:

- Sluit de printer aan op een andere wandcontactdoos of
- Sluit de printer direct aan op een wandcontactdoos in plaats van op een

stroomstootbeveiliging.

als de printer nog steeds niet afdrukt

Selecteer het onderwerp dat het beste overeenkomt met het probleem:

- [papierstoring](#)
- [bericht dat het papier op is](#)

foutberichten

bericht dat het papier op is

als de invoerlade is geladen

1. Controleer het volgende:
 - o De invoerlade bevat voldoende papier (ten minste tien vellen).
 - o De invoerlade is niet te vol.
 - o De papierstapel raakt de achterkant van de invoerlade.
2. Schuif de papiergeleiders *stevig* tegen de randen van het papier.
3. Druk op de knop [Doorgaan](#) om door te gaan met afdrukken.

als de invoerlade leeg is

1. Plaats papier in de lade.
2. Druk op de knop [Doorgaan](#) om door te gaan met afdrukken.

het foutbericht 'fout bij schrijven naar USB-poort' verschijnt

De printer ontvangt mogelijk geen correcte gegevens van een ander USB-apparaat of een USB-hub. Sluit de printer direct op de USB-poort van de computer aan.

het foutbericht 'fout bij schrijven naar LPT1' verschijnt

De printer is via een USB-kabel aangesloten op de computer, maar de kabel is mogelijk niet aangesloten voordat de software werd geïnstalleerd.

Verwijder de software en installeer deze opnieuw.

Klik hier wanneer u de software wilt verwijderen.

het foutbericht 'er kan geen tweerichtingscommunicatie tot stand worden gebracht' of 'printer reageert niet' verschijnt

De printer kan mogelijk niet met de computer communiceren als de USB-kabel te lang is.

Als u dit foutbericht ontvangt, dient u ervoor te zorgen dat de USB-kabel niet langer is dan vijf meter.

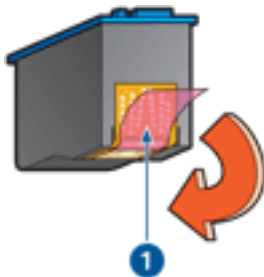
afdrukkwaliteit is slecht

strepen en ontbrekende lijnen

Als er in uw afdrucken lijnen of stippen ontbreken of inktstrepen voorkomen, zijn de inktpatronen mogelijk bijna leeg of moet u deze [reinigen](#).

de afdruk is vaag

- Controleer of er een zwarte inktpatroon is geïnstalleerd.
Als de zwarte tekst en afbeeldingen op uw afdrucken vaag zijn, drukt u mogelijk alleen met de driekleurenpatroon af. Installeer een zwarte inktpatroon naast de driekleurenpatroon om een optimale zwarte afdrukkwaliteit te verkrijgen.
- Controleer of beide inktpatronen niet bijna leeg zijn.
Als een inktpatroon bijna leeg is, is het misschien raadzaam deze te vervangen. Zie [inktpatronen](#) als u de juiste artikelnummers wilt opzoeken.
- Controleer of de beschermende kunststof tape van de inktpatronen is verwijderd.



1. kunststof tape

- Selecteer een hogere afdrukkwaliteit.

er worden lege pagina's afgedrukt

- De kunststof tape is mogelijk nog niet van de inktpatronen verwijderd. Controleer of de kunststof tape van de inktpatronen is verwijderd.
- De inktpatronen kunnen leeg zijn. Vervang een of beide lege inktpatronen.

er wordt te veel of te weinig inkt op de pagina gedrukt

pas het inktvolume en de droogtijd aan

1. Open het dialoogvenster [Geavanceerde functies](#).

2. Sleep de schuifknop **Inktvolume** in de richting van **Licht** of **Zwaar**.



Als u het inktvolume verhoogt, moet u de schuifknop **Droogtijd** richting **Meer** verplaatsen om inktvegen te voorkomen.

3. Klik op **OK** en vervolgens nogmaals op **OK**.

het document is verkeerd afgedrukt

tekst en afbeeldingen zijn niet goed uitgelijnd

Als de tekst en afbeeldingen op uw afdrukken niet goed zijn uitgelijnd, moet u de printer [kalibreren](#).

het afgedrukte document staat scheef of staat niet helemaal in het midden van het papier

1. Controleer of het papier goed in de invoerlade is geplaatst.
2. Controleer of de papiergeleiders *stevig* tegen het papier zijn geschoven.
3. Druk het document opnieuw af.

sommige gedeelten van het document ontbreken of worden op een onjuiste plaats afgedrukt

Open het dialoogvenster [Eigenschappen voor printer](#) en zorg dat de volgende opties correct zijn ingesteld:

tabblad	instelling
Basis	Afdrukstand: controleer of de afdrukstand juist is.
Papier/ Kwaliteit	Formaat is: controleer of het formaat van het papier juist is.
Effecten	Passend maken: selecteer deze optie om tekst en afbeeldingen groter of kleiner af te beelden zodat ze op de pagina passen.
Afwerking	Poster afdrukken: zorg dat Uit is geselecteerd.

envelop wordt onder een hoek afgedrukt

1. Schuif de flap in de envelop voordat u de envelop in de printer plaatst.
2. Controleer of de papiergeleiders *stevig* tegen de envelop zijn geschoven.
3. Druk de envelop opnieuw af.

nieuwe afdrukinstellingen zijn niet zichtbaar in de afdrukken

De standaardprinterinstellingen kunnen verschillen van de afdrukinstellingen in het

toepassingsprogramma. Selecteer de juiste afdrukinstellingen in de softwaretoepassing.

foto's worden niet goed afgedrukt

de printereigenschappen controleren

Open het dialoogvenster [Eigenschappen voor printer](#) en controleer de volgende opties:

tabblad	instelling
Papier/ Kwaliteit	Formaat is: gewenst formaat Type is: fotopapier Afdrukkwaliteit: Best

kleuren zijn niet goed

Als de kleuren in foto's niet goed zijn, voert u deze stappen uit:

1. [Kalibreer](#) de inktpatronen.
2. Druk de foto opnieuw af.
3. Als de kleuren nog steeds niet goed zijn, moet u [de kleur kalibreren](#).
Er moet een fotopatroon worden geïnstalleerd voor kleurkalibratie.
4. Druk de foto opnieuw af.
5. Als de kleuren nog steeds niet goed zijn, opent u het dialoogvenster [Printereigenschappen](#), selecteert u de tab [Kleur](#) en doet u het volgende:
 - o Als de kleuren te geel zijn, verplaatst u de schuifregelaar [Kleurschakering](#) naar [Koeler](#).
 - o Als de kleuren te blauw zijn, verplaatst u de schuifregelaar [Kleurschakering](#) naar [Warmer](#).
6. Druk de foto opnieuw af.
7. Als de kleuren nog steeds niet goed zijn, moet u de inktpatronen [kalibreren](#).

deel van de foto is vaag

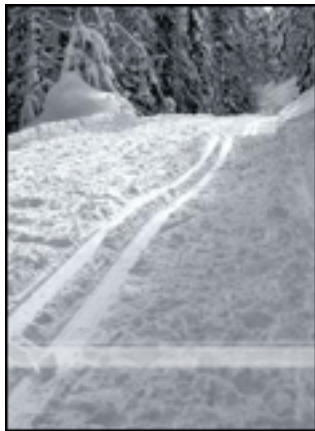
vervaging treedt op aan de randen van een afdruk



Controleer of het fotopapier is gekruld. Als het fotopapier is gekruld, plaatst u het papier in een plastic tas en buigt u het papier voorzichtig in de tegengestelde richting van de krul totdat het papier weer vlak ligt. Als het probleem blijft, moet u fotopapier gebruiken dat niet gekruld is.

Klik [hier](#) voor instructies over het voorkomen van fotopapier dat gaat krullen.

vervaging treedt op bij de randen van een afdruk



Als op ongeveer 2,5 tot 6,5 cm vanaf de rand van een foto vervaging optreedt, kunt u het volgende proberen:

- Installeer een [fotopatroom](#) in de printer.
- Open het dialoogvenster [Printereigenschappen](#), selecteer de tab [Papier/Kwaliteit](#) en stel vervolgens de [Afdrukkwaliteit](#) in op [Maximale dpi](#).
- Draai de afbeelding [180 graden](#).

banieren worden niet goed afgedrukt

de papierlade controleren

- Vouw het papier open en weer dicht als er meerdere vellen tegelijk door de printer worden gevoerd.
- Controleer of de losse rand van de stapel banieren bovenaan ligt en naar de printer is gericht.
- Controleer of het juiste papier wordt gebruikt voor het afdrukken van banieren.

de printereigenschappen controleren

Open het dialoogvenster [Printereigenschappen](#) en controleer de volgende instellingen:

tabblad	instelling
Papier/ Kwaliteit	Formaat is: Gewenst banierformaat Soort is: hp banierpapier

de software controleren

- Controleer of de softwaretoepassing die u gebruikt het afdrukken van banieren ondersteunt. Niet alle softwaretoepassingen ondersteunen het afdrukken op banieren.
- Controleer of de printersoftware goed functioneert als er bij het afdrukken openingen te zien zijn aan het einde van de vellen.

printer is traag

De prestaties van de printer kunnen door verschillende variabelen negatief worden beïnvloed.

er zijn meerdere softwaretoepassingen geopend

De computer heeft niet voldoende bronnen om de printer op optimale snelheid te kunnen laten werken.

Als u de snelheid van de printer wilt verhogen, sluit u alle overbodige softwaretoepassingen af, wanneer u gaat afdrukken.

er worden complexe documenten, afbeeldingen of foto's afgedrukt

Documenten die afbeeldingen of foto's bevatten, worden langzamer afgedrukt dan tekstdocumenten.

Wanneer de computer niet voldoende geheugen of schijfruimte heeft om het document onder normale omstandigheden af te drukken, gebruikt u de Modus weinig geheugen. De kwaliteit van de afdruk kan wel achteruitgaan als u deze optie inschakelt. Door het inschakelen van de Modus weinig geheugen, wordt ook het afdrukken in de modus 4800 x 1200-dpi geoptimaliseerd uitgeschakeld.

U gaat als volgt te werk om de Modus weinig geheugen te activeren:

1. Open het dialoogvenster [Eigenschappen voor printer](#).
2. Klik op het tabblad [Basis](#) en vervolgens op de knop [Geavanceerde functies](#).
3. Selecteer [Modus weinig geheugen](#).
4. Druk het document af.

afdrukmodus best of maximale dpi is geselecteerd

De printer drukt langzamer af als [Best](#) of [Maximale dpi](#) als afdrukkwaliteit is geselecteerd. Om de afdruksnelheid te vergroten, moet u een andere modus [afdrukkwaliteit](#) kiezen.

printerstuurprogramma is verouderd

Er is mogelijk een verouderd printerstuurprogramma geïnstalleerd.

Klik hier voor informatie over het bijwerken van het printerstuurprogramma.

er worden dubbelzijdige documenten afgedrukt

Het afdrukken van dubbelzijdige documenten neemt meer tijd in beslag dan het

afdrukken van enkelzijdige documenten.

Om de snelheid te verhogen, opent u het dialoogvenster [Geavanceerde functies](#), en vervolgens schuift u de regelaar [Droogtijd](#) naar [Korter](#).

computer voldoet niet aan de systeemvereisten

Als uw computer onvoldoende RAM of onvoldoende vrije ruimte op de harde schijf heeft, neemt de verwerking door de printer meer tijd in beslag.

1. Controleer of de ruimte op de harde schijf, de RAM en de processorsnelheid overeenkomen met de [systeemvereisten](#).
2. Maak ruimte vrij op de harde schijf.

de printer bevindt zich in de modus Inktreserve

Het is mogelijk dat de printer langzamer afdrukt als deze zich in de [modus Inktreserve](#) bevindt.

Als u de afdruksnelheid wilt verhogen, gebruikt u twee inktpatronen in de printer.

minimale systeemvereisten

Uw computer moet aan de volgende minimale vereisten voldoen:

Microsoft Windows XP

Minimale processorsnelheid: Pentium II 233 MHz

Vereist RAM-geheugen: 128 MB

Vereiste vrije ruimte op harde schijf: 175 MB*

Microsoft Windows 98, Me

Minimale processorsnelheid: Pentium 150 MHz

Vereist RAM-geheugen: 32 MB

Vereiste vrije ruimte op harde schijf: 175 MB*

Microsoft Windows 2000 Professional

Minimale processorsnelheid: Pentium II 133 MHz

Vereist RAM-geheugen: 64 MB

Vereiste vrije ruimte op harde schijf: 175 MB*

* Als u foto's of op een zeer hoge resolutie (4800 x 1200-dpi geoptimaliseerd) afdrukt, moet u ten minste 400 MB tijdelijke schijfruimte beschikbaar hebben.

problemen met automatisch dubbelzijdig afdrukken

(als de optionele module voor dubbelzijdig afdrukken op de printer is bevestigd).

er is een papierstoring in de module voor dubbelzijdig afdrukken opgetreden

Zie [papierstoring](#) voor instructies.

optie voor dubbelzijdig afdrukken kan niet worden geselecteerd

Controleer het volgende:

- De module voor dubbelzijdig afdrukken (duplexeenheid) is op de printer bevestigd.
- De duplexeenheid is in de printersoftware [ingeschakeld](#).
- De geselecteerde soort afdruk materiaal en het formaat op het tabblad [Papier/Kwaliteit](#) worden door de duplexeenheid ondersteund.

Zie de documentatie die bij de duplexeenheid is geleverd voor een lijst met ondersteunde soorten en formaten afdrukmaterialen.

als de optie voor dubbelzijdig afdrukken is ingeschakeld, wordt slechts één zijde van de pagina afgedrukt

Controleer het volgende:

- De [juiste afdrukopties](#) worden ingesteld in zowel de printersoftware als in de softwaretoepassing die u gebruikt.
- Het fotopapier krult niet als u op dubbelzijdig fotopapier afdrukt. Fotopapier moet vlak zijn voordat u gaat afdrukken. Zie voor meer informatie [opslag en verwerking van fotopapier](#).
- De geselecteerde soort afdruk materiaal en het formaat op het tabblad [Papier/Kwaliteit](#) worden door de duplexeenheid ondersteund.

Zie de documentatie die bij de duplexeenheid is geleverd voor een lijst met ondersteunde soorten en formaten afdrukmaterialen.

Als de soort of het formaat afdruk materiaal niet door de duplexeenheid wordt ondersteund, kunt u het document afdrukken met de [functie handmatig dubbelzijdig afdrukken](#).

bindmarge bevindt zich op de verkeerde plaats

1. Open het dialoogvenster [Eigenschappen voor printer](#).

2. Selecteer het tabblad [Afwerking](#).

3. Controleer of:

- [Pagina's naar boven omslaan](#) is geselecteerd voor binden aan de bovenzijde (schrijfblok binden).
- [Pagina's naar boven omslaan](#) wordt *niet* geselecteerd voor binden aan de zijkant (boek binden).

Zie voor meer informatie [dubbelzijdig afdrukken](#).

papierformaat wijzigt zodra de optie voor dubbelzijdig afdrukken is geselecteerd

Het papierformaat wordt niet door de duplexeenheid ondersteund.

Zie de documentatie die bij de duplexeenheid is geleverd voor een lijst met ondersteunde papierformaten.

als zich problemen blijven voordoen

Als zich problemen blijven voordoen, nadat u de probleemoplossingsonderwerpen hebt doorgenomen, schakelt u de computer uit en start u deze vervolgens opnieuw op.

Als u ook met het opnieuw opstarten van de computer de problemen niet kunt oplossen, gaat u naar HP Klantenondersteuning op www.hp.com/support.

specificaties

- [printerspecificaties](#)
- [minimale systeemvereisten](#)
- [milieuverklaring](#)
- [inktpatronen recyclen](#)

printerspecificaties

Zie de *naslaggids* die bij uw printer is geleverd voor de volledige printerspecificaties, inclusief:

- soorten, formaten en gewicht van het papier en overige afdruk materiaal dat met uw printer gebruikt kan worden.
- afdruksnelheid en resoluties
- stroomvereisten

milieuverklaring

Hewlett-Packard streeft voortdurend naar een verbetering van de ontwerpprocessen van haar Deskjet printers om zodoende de negatieve effecten te verminderen op de kantooromgeving en op de omgevingen waar printers worden geproduceerd, verzonden en gebruikt.

reductie and eliminatie

Papiergebruik: Doordat de printer dubbelzijdig afdrukt, wordt het papiergebruik en daardoor ook de belasting van het milieu teruggebracht. Deze printer is geschikt voor het gebruik van gerecyclede papiersorten volgens DIN 19 309.

Gerecycled papier: alle gedrukte documentatie bij deze printer is afgedrukt op chloorvrij gerecycled papier.

Ozon: er worden geen ozonafbrekende chemicaliën (bijvoorbeeld cfk's) meer in de fabricageprocessen van Hewlett-Packard gebruikt.

recyclen

Deze printer is ontworpen met het oog op recycling. Het aantal materialen is tot een minimum beperkt, zonder dat dit ten koste gaat van de functionaliteit en de betrouwbaarheid. De verschillende materialen zijn ontworpen om eenvoudig te kunnen worden gescheiden. Bevestigingen en andere aansluitingen zijn eenvoudig te vinden, te bereiken en te verwijderen met normale gereedschappen. Belangrijke onderdelen zijn zo ontworpen dat deze eenvoudig zijn te bereiken waardoor demontage en reparatie efficiënter worden.

Printerverpakking: De verpakkingsmaterialen van deze printer zijn zodanig gekozen dat deze tegen een minimale kostprijs maximale bescherming bieden, het milieu zo min mogelijk vervuilen en de recycling vereenvoudigen. Het solide ontwerp van de HP Deskjet printer draagt ertoe bij het gebruik van verpakkingsmateriaal te beperken en beschadigingen te voorkomen.

Kunststof onderdelen: Alle belangrijke kunststoffen en onderdelen van kunststof zijn gemarkeerd in overeenstemming met internationale normen. Het is technisch mogelijk alle kunststof onderdelen die in de behuizing en het chassis van de printer zijn gebruikt te recyclen. Deze bestaan alle uit één polymeer.

Levensduur van het product: HP biedt het volgende waarmee de levensduur van uw HP Deskjet printer kan worden verlengd:

- **Garantieverlenging:** meer informatie vindt u in de *naslaggids* die bij de printer is geleverd.
- **Vervangende onderdelen en verbruiksartikelen** zijn beschikbaar tot drie

(3) jaar nadat de fabricage is stopgezet.

- **Inname van het product:** als u dit product aan het einde van de nuttige levensduur aan HP wilt retourneren, gaat u naar www.hp.com/recycle. Zie [inktpatronen recyclen](#) als u lege inktpatronen bij HP wilt inleveren.



De mogelijkheid tot garantieverlenging en inname van het product is niet beschikbaar in alle landen/regio's.

energieverbruik

Deze printer is ontworpen met het oog op energiebesparing. Hiermee wordt niet alleen het milieu gespaard, maar bespaart u ook geld, zonder dat de prestaties van de printer hieronder leiden.

Dit product voldoet aan de vereisten van het ENERGY STAR® programma. ENERGY STAR is een vrijwillig programma dat is opgericht om de ontwikkeling van energiezuinige kantoorproducten te stimuleren.



ENERGY STAR is een in de Verenigde Staten gedeponeerd dienstenmerk van de Amerikaanse Environmental Protection Agency (Milieubeschermingsorganisatie). Als partner van ENERGY STAR, heeft Hewlett-Packard Company vastgesteld dat dit product voldoet aan de richtlijnen van ENERGY STAR voor efficiënt energieverbruik.

Energieverbruik in de stand-bystand: zie de *naslaggids* voor energieverbruikspecificaties.

Energieverbruik in de uitgeschakelde stand: Als de printer uit staat, wordt nog steeds een minimale hoeveelheid energie verbruikt. Energieverbruik kan worden voorkomen door de printer uit te zetten en vervolgens de stekker uit het stopcontact te verwijderen.

afdrukken (hp deskjet 5160)

Klik hieronder op het juiste onderwerp voor uitleg over de printersoftware:

- [afdrukinstellingen](#)
- [geavanceerde functies](#)
- [venster Apparaatstatus](#)

Klik hieronder op het gewenste onderwerp om instructies voor de afdrukfuncties weer te geven:

- [een document afdrukken](#)
- [standaardinstellingen wijzigen](#)
- [digitale foto's afdrukken](#)
- [Digitale fotografie-technologie](#)
- [dubbelzijdig afdrukken](#)
- [snelinstellingen afdruktaak](#)
- [afdrukken zonder rand](#)
- [een aangepast papierformaat instellen](#)
- [een brochure afdrukken](#)
- [meerdere pagina's afdrukken op één vel papier.](#)
- [een schermafdruck afdrukken](#)
- [watermerken](#)

Klik hieronder op het gewenste onderwerp voor instructies voor afdrukken op verschillende soorten afdruk materiaal:

- [gewoon papier](#)
- [enveloppen](#)
- [transparanten](#)
- [etiketten](#)
- [indexkaarten en ander klein afdruk materiaal](#)
- [wenskaarten](#)
- [hagaki-kaarten](#)

- [foto's](#)
- [posters](#)
- [banieren](#)
- [iron-on transfers](#)

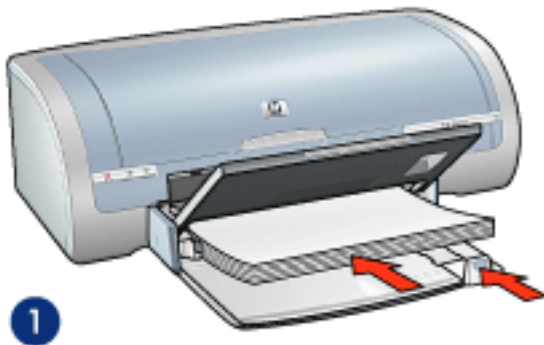
gewoon papier

richtlijnen

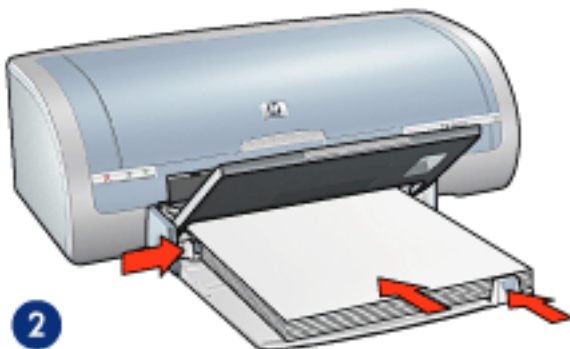
capaciteit invoerlade: maximaal 150 vellen

voorbereiding voor het afdrukken

1. Klap de uitvoerlade omhoog en verwijder vervolgens al het papier uit de invoerlade.
2. Schuif de papierbreedtegeleider naar links.
3. Voer het volgende uit voor het papierformaat:
 - o Letter, Executive en A4: trek de papierlengtegeleider helemaal naar voren.
 - o Legal: Trek de papierlengtegeleider naar voren en vouw het verlengstuk van de invoerlade uit.
4. Plaats het papier in de invoerlade.
5. Schuif de papiergeleiders *stevig* tegen het papier.



1. gewoon papier



2. legal-papier

6. Druk de uitvoerlade naar beneden.

afdrukken

1. Open het dialoogvenster [Eigenschappen voor printer](#) en selecteer de volgende instellingen:

tabblad	instelling
Papier/ Kwaliteit	Formaat is: gewenst papierformaat Type is: gewoon papier

2. Selecteer eventueel andere gewenste [afdrukinstellingen](#) en klik op **OK**.

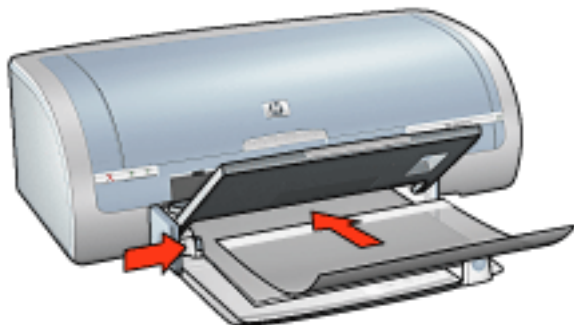
transparanten

richtlijnen

- Gebruik inkjet transparanten van het merk HP.
- capaciteit invoerlade: maximaal 20 vellen

voorbereiding voor het afdrukken

1. Klap de uitvoerlade omhoog en verwijder vervolgens al het papier uit de invoerlade.
2. Schuif de papierbreedtegeleider helemaal naar links en trek de papierlengtegeleider naar voren.
3. Plaats de transparanten met de afdrukszijde omlaag en de plakstrook omhoog naar de printer gericht in de invoerlade.



4. Druk de transparanten voorzichtig in de printer totdat deze niet verder kunnen zodat de plakstroken niet aan elkaar kleven.
5. Schuif de papiergeleiders *stevig* tegen de rand van de transparanten.
6. Druk de uitvoerlade naar beneden.

afdrukken

1. Open het dialoogvenster [Eigenschappen voor printer](#) en selecteer de volgende instellingen:

tabblad	instelling
Papier/ Kwaliteit	Type is: geschikte transparant

2. Selecteer eventueel andere gewenste [afdrukinstellingen](#) en klik op **OK**.

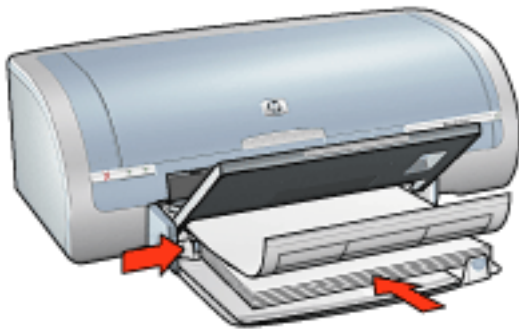
etiketten

richtlijnen

- Gebruik alleen etiketten die speciaal voor inkjetprinters zijn ontworpen.
- Gebruik alleen volledige vellen met etiketten.
- De etiketten mogen niet plakkerig of gekreukeld zijn en mogen niet van de vellen loskomen.
- Gebruik geen kunststof etiketten of doorschijnende etiketten. De inkt droogt niet op deze etiketten.
- capaciteit invoerlade: maximaal 20 vellen

voorbereiding voor het afdrukken

1. Klap de uitvoerlade omhoog en verwijder vervolgens al het papier uit de invoerlade.
2. Schuif de papierbreedtegeleider helemaal naar links en trek de papierlengtegeleider naar voren.
3. Waaier de randen van de etiketenvellen uit om te voorkomen dat deze aan elkaar plakken en maak er een nette stapel van.
4. Plaats de etiketten in de invoerlade met de etiketzijde omlaag. Schuif het papier zo ver mogelijk in de printer.



5. Schuif de papiergeleiders *stevig* tegen de rand van het papier.
6. Druk de uitvoerlade naar beneden.

afdrukken

1. Open het dialoogvenster [Eigenschappen voor printer](#) en selecteer de volgende instellingen:

tabblad	instelling
Papier/ Kwaliteit	Formaat is: Letter of A4 Type is: gewoon papier

2. Selecteer eventueel andere gewenste [afdrukinstellingen](#) en klik op **OK**.

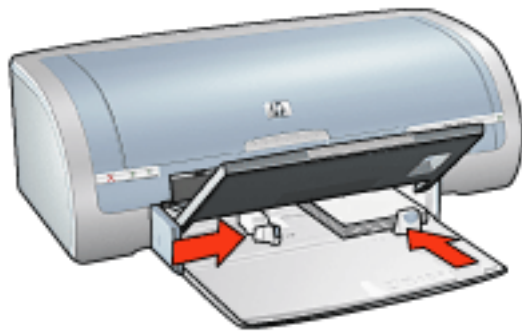
indexkaarten en ander klein afdrukmetaal

richtlijnen

- Gebruik alleen kaarten en ander klein afdrukmetaal die voldoen aan de papierformaatpecificaties van de printer. Zie de *naslaghandleiding* die bij de printer werd geleverd voor specificaties.
- Klik [hier](#) voor instructies over het afdrukken van randloze foto's.
- capaciteit invoerlade: maximaal 60 kaarten

voorbereiding voor het afdrukken

1. Klap de uitvoerlade omhoog en verwijder vervolgens al het papier uit de invoerlade.
2. Schuif de papierbreedtegeleider helemaal naar links en trek de papierlengtegeleider naar voren.
3. Plaats de kaarten met de afdrukzijde omlaag en de korte rand naar de printer gericht aan de rechterkant van de invoerlade. Schuif de kaarten zo ver mogelijk in de printer.



4. Schuif de papiergeleiders *stevig* tegen de kaarten.
5. Druk de uitvoerlade naar beneden.

afdrukken

1. Open het dialoogvenster [Eigenschappen voor printer](#) en selecteer de volgende instellingen:

tabblad	instelling
---------	------------

Papier/ Kwaliteit	Formaat is: gewenst papierformaat Soort is: gewenst papiersoort Afdrukkwaliteit: Normaal of Best
------------------------------	---

2. Selecteer eventueel andere gewenste [afdrukinstellingen](#) en klik op **OK**.

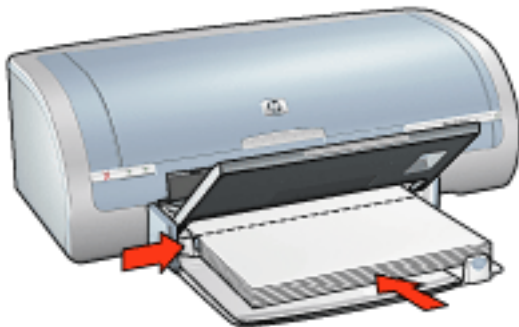
wenskaarten

richtlijnen

- Vouw voorgevouwen kaarten uit en plaats deze vervolgens in de invoerlade.
- Gebruik HP wenskaarten voor de beste resultaten.
- capaciteit invoerlade: maximaal 20 kaarten

voorbereiding voor het afdrukken

1. Klap de uitvoerlade omhoog en verwijder vervolgens al het papier uit de invoerlade.
2. Schuif de papierbreedtegeleider helemaal naar links en trek de papierlengtegeleider naar voren.
3. Waaier de randen van de wenskaarten uit om te voorkomen dat deze aan elkaar plakken en maak er een nette stapel van.
4. Plaats de wenskaarten in de invoerlade met de afdrukzijde omlaag. Schuif de kaarten zo ver mogelijk in de printer.



5. Schuif de papiergeleiders *stevig* tegen het papier.
6. Druk de uitvoerlade naar beneden.

afdrukken



Als uw toepassing beschikt over een functie voor het afdrukken van wenskaarten, volgt u de instructies van het programma. Volg de onderstaande instructies op als dit niet het geval is.

1. Open het dialoogvenster [Eigenschappen voor printer](#) en selecteer de volgende instellingen:

tabblad	instelling
Papier/ Kwaliteit	Formaat is: het gewenste kaartformaat Type is: het gewenste kaarttype

2. Selecteer eventueel andere gewenste [afdrukinstellingen](#) en klik op **OK**.

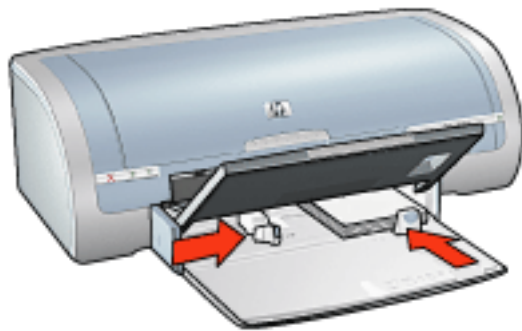
hagaki-kaarten

richtlijnen

- Gebruik alleen kaarten en ander klein afdrukmetaal die voldoen aan de papierformaatpecificaties van de printer. Zie de *naslaghandleiding* die bij de printer werd geleverd voor specificaties.
- Klik [hier](#) voor instructies over het afdrukken van randloze foto's.
- capaciteit invoerlade: maximaal 60 kaarten

voorbereiding voor het afdrukken

1. Klap de uitvoerlade omhoog en verwijder vervolgens al het papier uit de invoerlade.
2. Schuif de papierbreedtegeleider helemaal naar links en trek de papierlengtegeleider naar voren.
3. Plaats de kaarten met de afdrukzijde omlaag en de korte rand naar de printer gericht aan de rechterkant van de invoerlade. Schuif de kaarten zo ver mogelijk in de printer.



4. Schuif de papiergeleiders *stevig* tegen de kaarten.
5. Druk de uitvoerlade naar beneden.

afdrukken

1. Open het dialoogvenster [Eigenschappen voor printer](#) en selecteer de volgende instellingen:

tabblad	instelling
---------	------------

Papier/ Kwaliteit	Formaat is: Een beschikbaar formaat hagaki of hagaki-kaart zonder rand Soort is: Een beschikbaar soort hagaki-papier Afdrukkwaliteit: Normaal of Best
------------------------------	--

2. Selecteer eventueel andere gewenste [afdrukinstellingen](#) en klik op **OK**.

foto's

richtlijnen

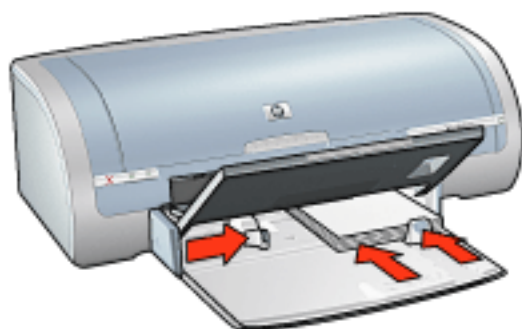
- Gebruik voor goede resultaten HP-fotopapier.
- Gebruik voor een hoge afdrukkwaliteit een afdrukinstelling met een hoge resolutie, installeer een fotopatroom in de printer en stel de [HP opties voor digitale fotografie](#) in.
- Gebruik HP Premium Plus Fotopapier en installeer een [foto-inktpatroon](#) in de printer om ervoor te zorgen dat de foto zo min mogelijk vervaagt.
- Klik [hier](#) voor instructies over het afdrukken van randloze foto's.
- Klik [hier](#) voor instructies om te voorkomen dat het fotopapier gaat krullen.
- Klik [hier](#) voor informatie over verschillende foto-afdruktechnologieën.
- capaciteit invoerlade: maximaal 20 vellen

voorbereiding voor het afdrukken

1. Klap de uitvoerlade omhoog en verwijder vervolgens al het papier uit de invoerlade.
2. Schuif de papierbreedtegeleider helemaal naar links en trek de papierlengtegeleider naar voren.
3. Controleer of het fotopapier vlak ligt.
4. Voer een van de volgende handelingen uit:

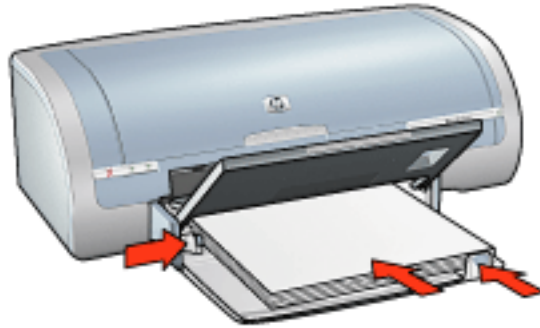
- **Kleine foto's:** Plaats het fotopapier rechts in de invoerlade met de afdrukzijde omlaag en de korte rand naar de printer gericht.

Controleer als u fotopapier gebruikt met een afscheurrand of de afscheurrand richting de printer wijst.



- **Grote foto's:** plaats het fotopapier met de afdrukzijde omlaag in de

invoerlade.



5. Schuif de papiergeleiders *stevig* tegen het papier.
6. Druk de uitvoerlade naar beneden.

afdrukken



Als het softwareprogramma beschikt over een functie voor het afdrukken van foto's, volgt u de instructies van het softwareprogramma. Volg de onderstaande instructies op als dit niet het geval is.

1. Open het dialoogvenster [Eigenschappen voor printer](#) en selecteer de volgende instellingen:

tabblad	instelling
Papier/ Kwaliteit	Formaat is: gewenst formaat voor fotopapier Soort is: Gewenst soort HP-fotopapier Afdrukkwaliteit: Normaal , Best of Maximum dpi . hp digitale fotografie : gewenste fotoverbeteringsopties

2. Selecteer eventueel andere gewenste [afdrukinstellingen](#) en klik op **OK**.

posters

richtlijnen

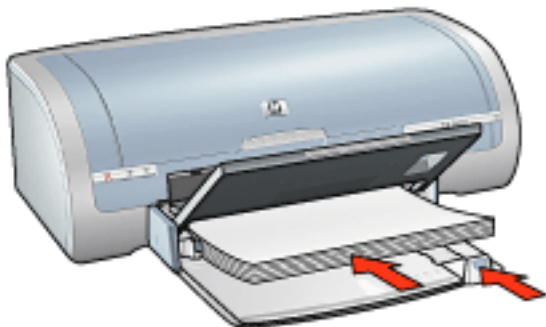
- Nadat de onderdelen van een poster zijn afgedrukt, snijdt u de randen van de vellen af en plakt u de vellen aan elkaar.



- capaciteit invoerlade: maximaal 150 vellen

voorbereiding voor het afdrukken

1. Klap de uitvoerlade omhoog en verwijder vervolgens al het papier uit de invoerlade.
2. Schuif de papierbreedtegeleider helemaal naar links en trek de papierlengtegeleider naar voren.
3. Plaats het gewone papier in de invoerlade en druk het zover mogelijk in de printer.



4. Schuif de papiergeleiders *stevig* tegen het papier.
5. Druk de uitvoerlade naar beneden.

afdrukken

1. Open het dialoogvenster [Eigenschappen voor printer](#) en selecteer de volgende instellingen:

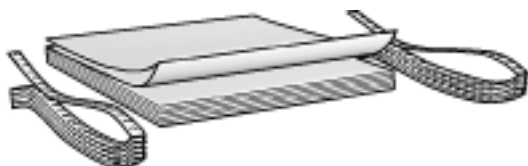
tabblad	instelling
Papier/ Kwaliteit	Formaat is: gewenst formaat Type is: gewoon papier
Afwerking	Posters afdrukken: 2 x 2 , 3 x 3 , 4 x 4 , of 5 x 5
Basis	Afdrukstand: de gewenste afdrukstand

2. Selecteer eventueel andere gewenste [afdrukinstellingen](#) en klik op **OK**.

banieren

richtlijnen

- Gebruik hp banierpapier voor de beste resultaten.
- Verwijder de geperforeerde stroken van het banierpapier voordat u deze in de invoerlade plaatst.



- capaciteit invoerlade: maximaal 20 kettingvellen

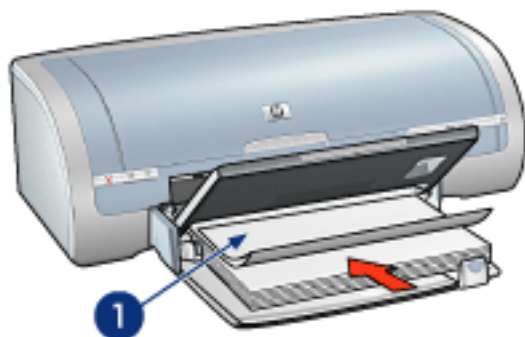
voorbereiding voor het afdrukken

1. Klap de uitvoerlade omhoog en verwijder vervolgens al het papier uit de invoerlade.
2. Schuif de papierbreedtegeleider helemaal naar links en trek de papierlengtegeleider naar voren.



Vouw niet de verlengstukstop van de uitvoerlade open.

3. Plaats het banierpapier in de invoerlade zodat de losse rand aan de bovenzijde van de stapel papier en richting de printer wijst.



1. losse rand

4. Schuif de papierbreedtegeleider *stevig* tegen het papier.
5. Druk de uitvoerlade naar beneden.

afdrukken



Als uw toepassing beschikt over een functie voor het afdrukken van banieren, volgt u de instructies van het programma. Volg de onderstaande instructies op als dit niet het geval is.

1. Open het dialoogvenster [Eigenschappen voor printer](#) en selecteer de volgende instellingen:

tabblad	instelling
Papier/ Kwaliteit	Formaat is: Letter of A4 Soort is: hp banierpapier

2. Selecteer eventueel andere gewenste [afdrukinstellingen](#) en klik op **OK**.

iron-on transfers

richtlijnen

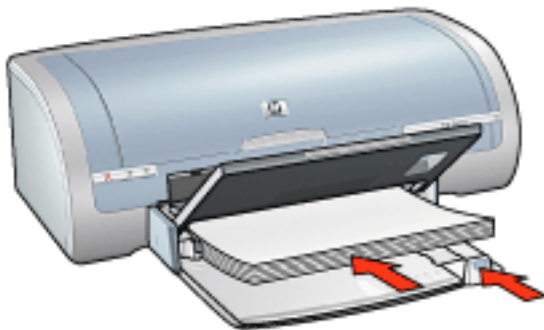
- Gebruik HP iron-on transfers voor goede resultaten.
- Wanneer u in spiegelbeeld afdrukt, worden de tekst en afbeeldingen horizontaal gedraaid ten opzichte van wat op het computerscherm verschijnt.



- capaciteit invoerlade: maximaal 20 vellen

voorbereiding voor het afdrukken

1. Klap de uitvoerlade omhoog en verwijder vervolgens al het papier uit de invoerlade.
2. Schuif de papierbreedtegeleider helemaal naar links en trek de papierlengtegeleider naar voren.
3. Leg het opstrijkpatroonpapier in de invoerlade met de afdrukzijde omlaag. Schuif het papier zo ver mogelijk in de printer.



4. Schuif de papiergeleiders *stevig* tegen het papier.
5. Druk de uitvoerlade naar beneden.

afdrukken



Als het softwareprogramma beschikt over een functie voor het afdrukken van opstrijkpatronen, volgt u de instructies van het softwareprogramma. Volg de onderstaande instructies op als dit niet het geval is.

1. Open het dialoogvenster [Eigenschappen voor printer](#) en selecteer de volgende instellingen:

tabblad	instelling
Papier/ Kwaliteit	Formaat is: gewenst papierformaat Type is: hp iron-on transfer Afdrukkwaliteit: Normaal of Best
Basis	Afdrukstand: Spiegelbeeld

2. Selecteer eventueel andere gewenste [afdrukinstellingen](#) en klik op **OK**.