

Руководство пользователя

Для получения ответа на интересующий вопрос выберите тему под рисунком необходимой модели принтера:



- [Уведомления](#)
- [Специальные функции](#)
- [Начало работы](#)
- [Соединение](#)
- [Печать](#)
- [Техническое обслуживание](#)
- [Устранение неполадок](#)
- [Технические характеристики](#)



- [Уведомления](#)
- [Специальные функции](#)
- [Начало работы](#)
- [Соединение](#)
- [Печать](#)
- [Техническое обслуживание](#)
- [Устранение неполадок](#)
- [Технические характеристики](#)

Уведомления

- [Уведомления и подтверждение прав собственности](#)
- [Термины и обозначения](#)

Уведомления и подтверждение прав собственности

Уведомления компании Hewlett-Packard

Сведения, содержащиеся в настоящем документе, могут быть изменены без уведомления.

Hewlett-Packard (HP) не дает никаких гарантий в отношении содержания настоящей документации, включая (но не ограничиваясь этим) подразумеваемые гарантии коммерческой пригодности и соответствия определенной цели.

Компания Hewlett-Packard не несет ответственности ни за какие ошибки, а также за случайные или косвенные убытки, возникшие в связи с поставкой, эксплуатацией или использованием настоящей документации.

Все права защищены. Воспроизведение, адаптация и перевод настоящей документации без предварительного письменного разрешения компании Hewlett Packard запрещены, за исключением случаев, допускаемых законодательством об авторском праве.

Права собственности

Microsoft, MS, MS-DOS, Windows и XP являются зарегистрированными торговыми марками корпорации Microsoft.

TrueType является торговой маркой США корпорации Apple Computer.

Adobe и Acrobat являются торговыми марками корпорации Adobe Systems Incorporated.

(c) Компания Hewlett-Packard, 2003 г.

Термины и обозначения

В данном *руководстве пользователя* используются следующие термины и условные обозначения.

Термины

Для обозначения принтера HP Deskjet используется термин **принтер HP** или просто **принтер**.

Символы

Символ > указывает на последовательность программных действий. Например:

Откройте меню **Файл > Печать**.

Предостережения и предупреждения

Внимание указывает на возможную опасность повреждения принтера HP Deskjet или другого оборудования. Например:

Внимание! Не прикасайтесь к чернильным соплам и к медным контактам печатающего картриджа. Прикосновение к этим деталям может привести к их засорению, неполадкам с подачей чернил и электрическими контактами.

Предупреждение указывает на опасность получения травм. Например:



Предупреждение! Новые и использованные картриджи следует хранить в недоступном для детей месте.

Значки

Значок **Примечание** указывает на наличие дополнительной информации. Например:



Для достижения наилучших результатов используйте изделия HP.

Значок **Мышь** указывает на то, что дополнительную информацию можно получить с помощью справочной функции **Что это такое?** Например:



Для получения дополнительных сведений об элементах вкладок подведите курсор мыши к требуемому элементу и щелкните правой кнопкой мыши для отображения диалогового поля **Что это такое?** Щелкните на поле **Что это такое?** для просмотра информации о выбранном элементе.

Значок **Запрещается** указывает на категорический запрет данной операции.



Запрещается чистить внутренние детали принтера.

Специальные функции

Поздравляем! Вы приобрели принтер HP Deskjet с отличными функциональными возможностями.

- **Печать без полей.** В режиме [печати без полей](#) при печати фотографий и открыток используется вся поверхность страницы.
- **Печать экрана.** [Печать изображений](#), отображенных на мониторе компьютера.
- **Шестицветная печать с возможностью обновления.** Улучшенная фотопечать с использованием [фотокартриджа](#).
- **Печать цифровой фотографии.** Расширенные возможности [печати цифровых фотографий](#).
- **Резервный режим печати с одним картриджем.** [Резервный режим печати с одним картриджем](#) позволяет выполнять печать с одним картриджем, если в другом закончились чернила.
- **Автовыключение и автовыключение.** Функция [автовыключения](#) позволяет переключить принтер в режим малого потребления энергии после 30 минут бездействия. При печати файла принтер автоматически включается.
- **Печать нескольких страниц на одном листе бумаги.** С помощью [программного обеспечения принтера](#) можно распечатать до 16 страниц на одном листе бумаги.
- **Клавиша отмены печати.** При нажатии на клавишу отменяется выполнение задания печати.
- **Дополнительный модуль двусторонней печати.** Для выполнения автоматической двусторонней печати документов приобретите [дополнительный модуль двусторонней печати](#).



[Принтер серии HP deskjet 5150](#)



[Принтер серии HP deskjet 5160](#)



Все модели принтеров распространяются не во всех странах/регионах.

Печать без полей

Печать без полей позволяет выполнять печать в край определенного типа бумаги, а также бумаги стандартного формата от формата L (89 на 127 мм) до Letter (8,5 на 11 д.) и A4 (210 на 297 мм). Принтер также может выполнять печать на фотобумаге формата 102 на 152 мм с отрывным ярлыком.

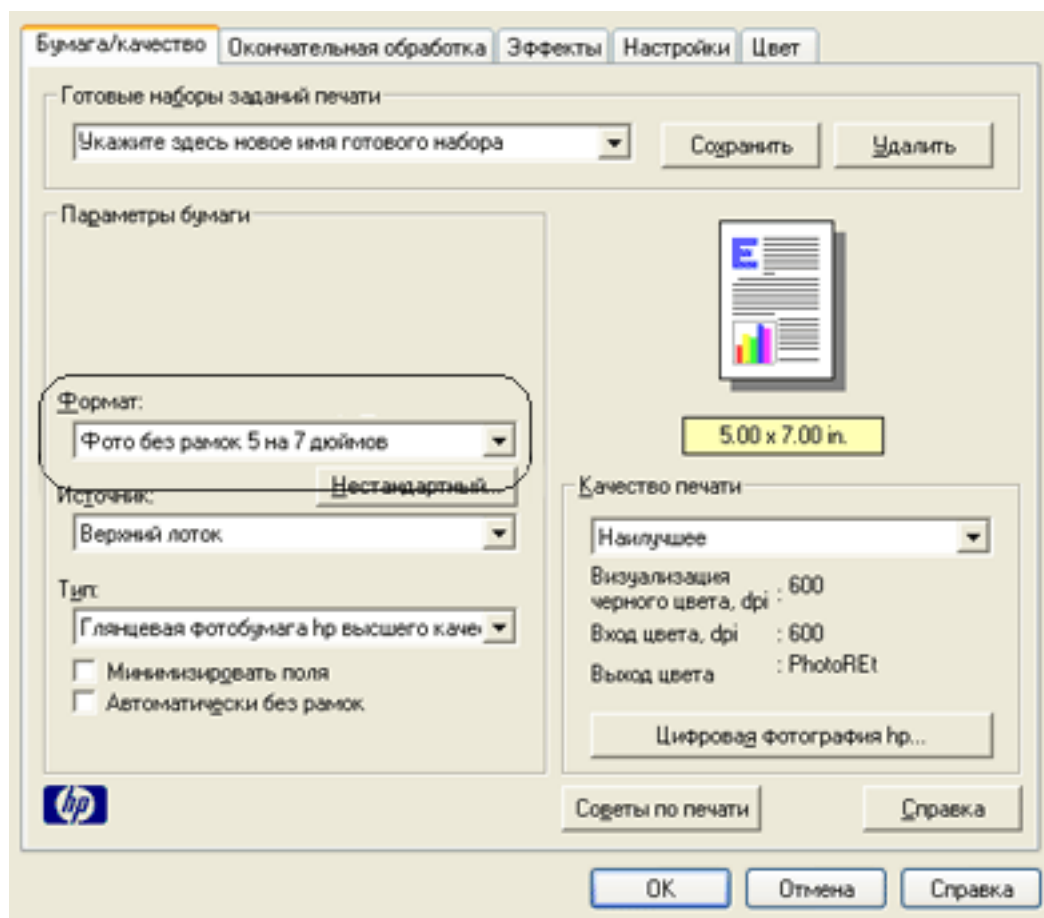
Общие рекомендации

- Не выполняйте печать без полей в [резервном режиме печати с одним картриджем](#). Всегда проверяйте, чтобы в принтере было установлено два картриджа.
- Откройте в прикладной программе требуемый файл и укажите размеры изображения. Убедитесь в том, что указанные размеры соответствуют формату бумаги, на которой будет выполняться печать этого изображения.

Печать

Для печати документа без полей выполните следующие действия.

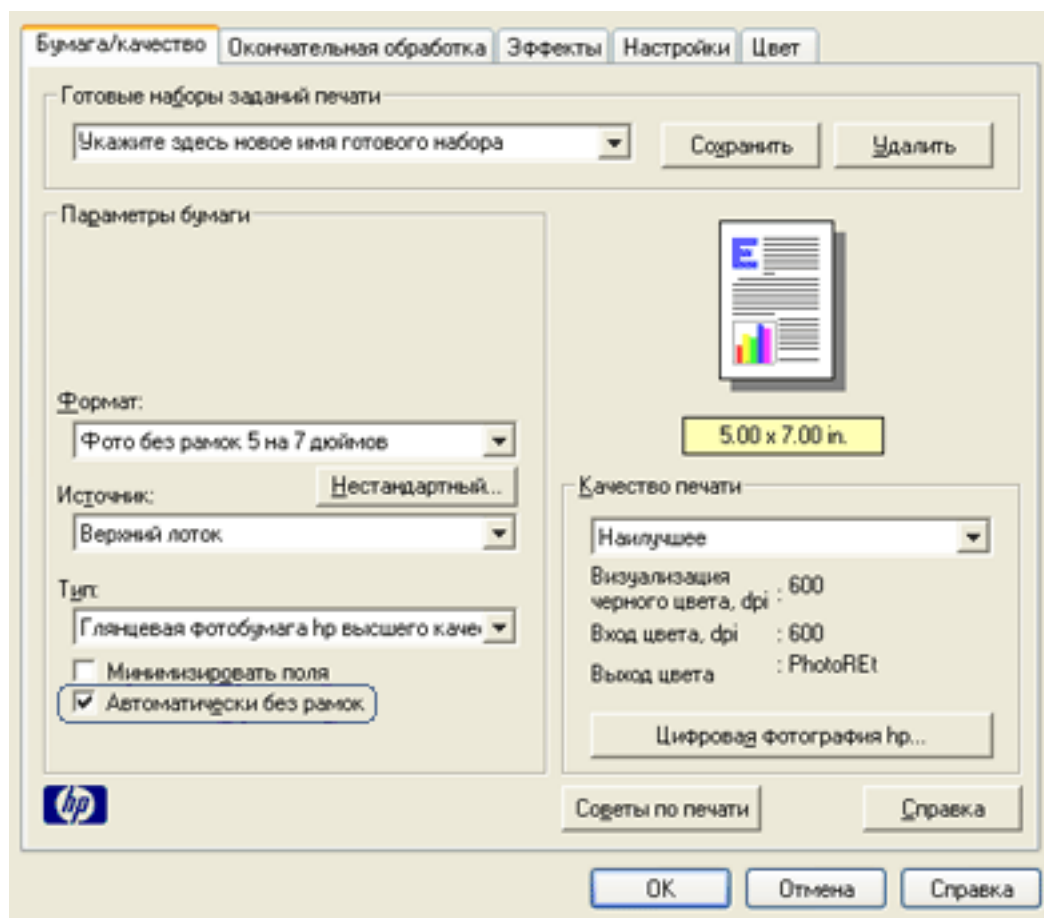
1. Откройте файл, который требуется распечатать.
2. Откройте диалоговое окно [Свойства принтера](#).
3. В ниспадающем списке **Формат** выберите один из форматов бумаги без полей. Проверьте, чтобы выбранный формат бумаги соответствовал формату загруженной во входной лоток бумаги.



4. В ниспадающем списке **Тип** выберите соответствующий тип бумаги.
5. Отметьте флажок **Автоматически без рамок** для автоматического масштабирования изображения при выполнении печати без полей.

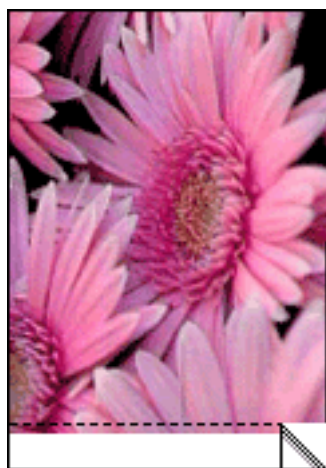


Функция **Автоматически без рамок** предусмотрена только для фотобумаги.



6. Задайте требуемые значения остальных параметров и нажмите **OK**.

Если печать выполняется на фотобумаге с отрывным ярлыком, оторвите ярлык, чтобы документ действительно остался без полей.



Резервный режим печати с одним картриджем

Резервный режим печати предусматривает работу принтера с использованием только одного картриджа. Этот режим включается при извлечении картриджа из каретки.

Для просмотра инструкций по извлечению картриджа из каретки щелкните [здесь](#).

Печать в резервном режиме с одним картриджем

Печать в резервном режиме с одним картриджем замедляет работу принтера и снижает качество печати.

При установке только этого картриджа...	печать выполняется следующим образом...
черный картридж	Цвета передаются оттенками серого.
трехцветный картридж	Цвета передаются как обычно, кроме черного, который имеет сероватый оттенок и фактически не является черным.
фотокартридж	Цвета передаются оттенками серого, черный цвет имеет сероватый оттенок и фактически не является черным.



Не рекомендуется использовать фотокартридж для печати в резервном режиме с одним картриджем.

Выход из резервного режима печати с одним картриджем

Для выхода из резервного режима печати следует установить в принтер два картриджа.

Для просмотра инструкций по установке картриджа щелкните [здесь](#).

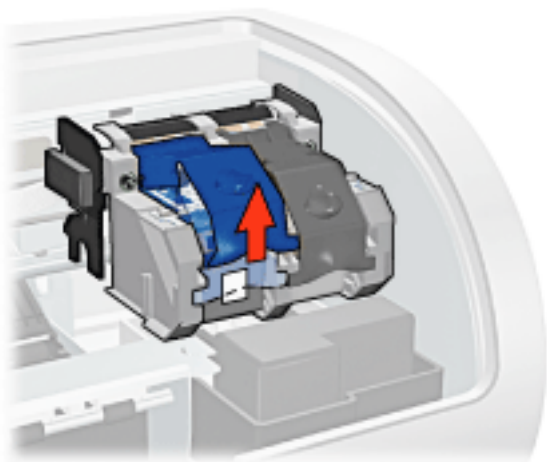
Замена картриджей

Перед покупкой картриджа для замены уточните соответствующие [номера изделий](#).

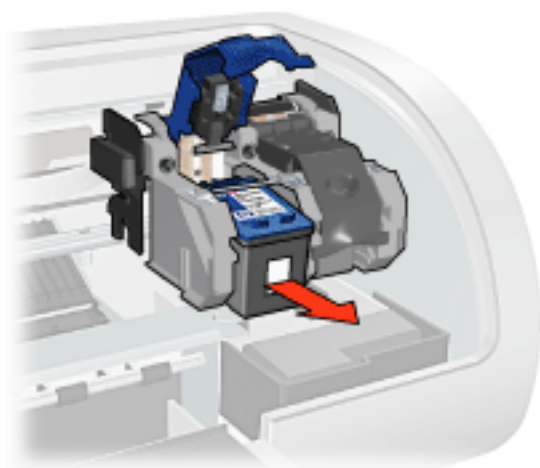
Принтер может работать только с одним установленным картриджем. Для получения дополнительной информации щелкните [здесь](#).

Для замены картриджа

1. Загрузите пачку обычной белой бумаги во входной лоток.
2. Нажмите клавишу **Питание** для включения принтера.
3. Откройте крышку принтера.
4. Поднимите защелку картриджа в позицию "открыто".



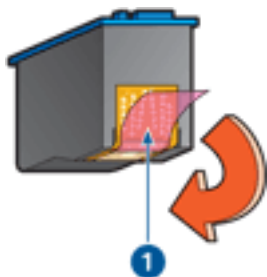
5. Вытащите картридж из каретки.



6. Извлеките новый картридж из упаковки и осторожно удалите защитную пластиковую пленку.

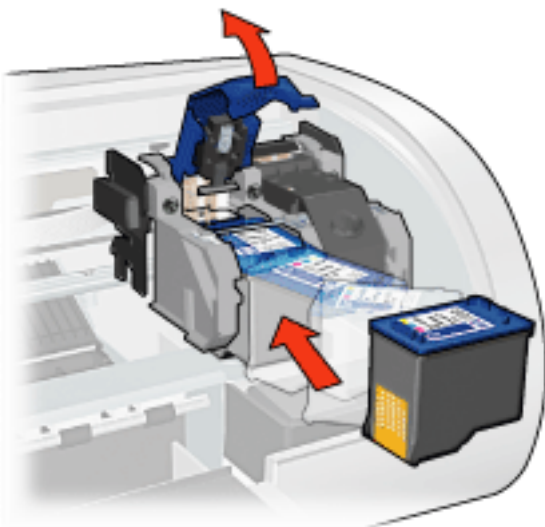
Внимание! Не прикасайтесь к чернильным соплам и к медным контактам печатающего картриджа. Прикосновение к этим деталям может привести к

их засорению, неполадкам с подачей чернил и электрическими контактами. Не удаляйте медные полосы. Это необходимые для работы электрические контакты.



1. Удалите пластиковую пленку.

7. Возьмите картридж таким образом, чтобы медная полоска оказалась снизу и была обращена к принтеру, а затем вставьте картридж в каретку, как показано на рисунке.



8. Надавите на защелку картриджа, чтобы она защелкнулась.
9. Закройте верхнюю крышку.

Принтер автоматически распечатает страницу калибровки.

Для получения дополнительной информации о хранении картриджей щелкните [здесь](#).

Для получения информации об утилизации пустых картриджей щелкните [здесь](#).



Предупреждение! Новые и использованные картриджи следует хранить в недоступном для детей месте.

Картриджи

Для данного принтера предусмотрены эти картриджи.

- черный картридж
- трехцветный картридж
- фотокартридж



1. Черный картридж 2. Трехцветный картридж 3. Фотокартридж

В комплект поставки принтера, возможно, входят не все картриджи.



Все картриджи распространяются не во всех странах/регионах.

Выбор картриджа

Модель принтера	Картридж	Номер комплектующих	Номер изделия
hp deskjet 5100 series	черный	56	c6656
	трехцветный	57	c6657
	фото	58	c6658

Для просмотра инструкций по установке щелкните [здесь](#).

Для просмотра инструкций по хранению щелкните [здесь](#).

Для просмотра инструкций по утилизации щелкните [здесь](#).



Сведения о емкости картриджа указаны в прилагаемой к нему листовке.

Для обеспечения оптимальной работы принтера HP следует пользоваться только фирменными картриджами компании HP с заводской заправкой.

Внимание! В гарантийном обязательстве на принтер HP специально оговорено, что действие гарантии не распространяется на повреждения, вызванные изменением конструкции или повторной заправкой картриджами HP.

Обслуживание картриджей

Приведенные ниже советы помогут правильно обращаться с картриджами HP для поддержания надлежащего качества печати.

- Храните все печатающие картриджи в герметичных упаковках до тех пор, пока они не потребуются. Картриджи следует хранить при комнатной температуре (от 15 до 35 градусов).
- Не удаляйте пластиковую пленку, закрывающую сопла, до момента установки картриджа в принтер. Если пластиковая пленка уже снята с картриджа, не пытайтесь прикрепить ее обратно. Повторное прикрепление пленки может повредить картридж.

Хранение картриджей

Извлеченные из принтера картриджи следует хранить в защитном футляре или в герметичном пластиковом контейнере.

Защитный футляр поставляется вместе с фотокартриджем. При хранении в герметичном пластиковом контейнере картридж следует располагать соплами вниз таким образом, чтобы поверхность с соплами не соприкасалась с контейнером.

Установка картриджа в защитный футляр

Вставьте картридж под небольшим углом в защитный футляр, затем защелкните его в фиксаторах.



Извлечение картриджа из защитного футляра

Для извлечения картриджа нажмите на верхнюю поверхность защитного футляра в направлении вниз и назад. Вытащите картридж из футляра.



Внимание! Не роняйте картридж. Падение может привести к повреждению картриджа.

Восстановление картриджей

Пользователи, заинтересованные в утилизации печатающих картриджей производства компании HP, могут принять участие в программе утилизации отходов и возврата пустых картриджей HP. Компания HP проводит эту программу в максимальном количестве стран/регионов по сравнению другими изготовителями печатающих картриджей по всему миру. Данная программа предусматривает предоставление бесплатных услуг клиентам HP и обеспечивает экологически целесообразное решение проблемы утилизации подобных изделий по окончании срока службы. Действие программы распространяется не на все страны/регионы.

Для участия в программе оформите заявку на получение почтовых конвертов или коробок с заранее оплаченной обратной доставкой на Web-узле компании по адресу **www.hp.com/recycle**.

При утилизации отходов компанией HP используются уникальные технологии и выставляются очень серьезные требования к утилизируемым и перерабатываемым материалам, поэтому картриджи других изготовителей на переработку не принимаются. Конечные продукты процесса утилизации используются для производства новых изделий, поэтому компания HP должна быть уверена в однородности состава материалов. В связи с этим мы утилизируем только фирменные картриджи HP. Данная программа не распространяется на повторно заправленные картриджи.

Возвращенные картриджи сортируются для переработки и используются в других отраслях промышленности в качестве сырья для производства новых изделий. Среди изделий, изготовленных из вторсырья на основе печатающих картриджей HP, можно отметить детали для автомобилей, поддоны, используемые при производстве микросхем, медную проволоку, стальные пластины и драгоценные металлы, используемые в электронике. В зависимости от модели картриджа переработке поддается до 65% веса картриджа компании HP. Остальные компоненты, не подлежащие переработке (чернила, пенопласт и композитные детали), уничтожаются в соответствии с требованиями и нормами экологической безопасности.

Параметры печати

Управление принтером осуществляется с помощью установленного на компьютере программного обеспечения. Программное обеспечение принтера, называемое *драйвером принтера*, используется для изменения параметров печати документа.

Для изменения параметров печати откройте диалоговое окно [Свойства принтера](#).

Вызов диалогового окна свойств принтера

Для вызова диалогового окна [Свойства принтера](#) выполните следующие действия.

1. Откройте файл, который требуется распечатать.
2. Откройте меню **Файл** > **Печать** и выберите [Свойства](#). Отображается диалоговое окно [Свойства принтера](#).



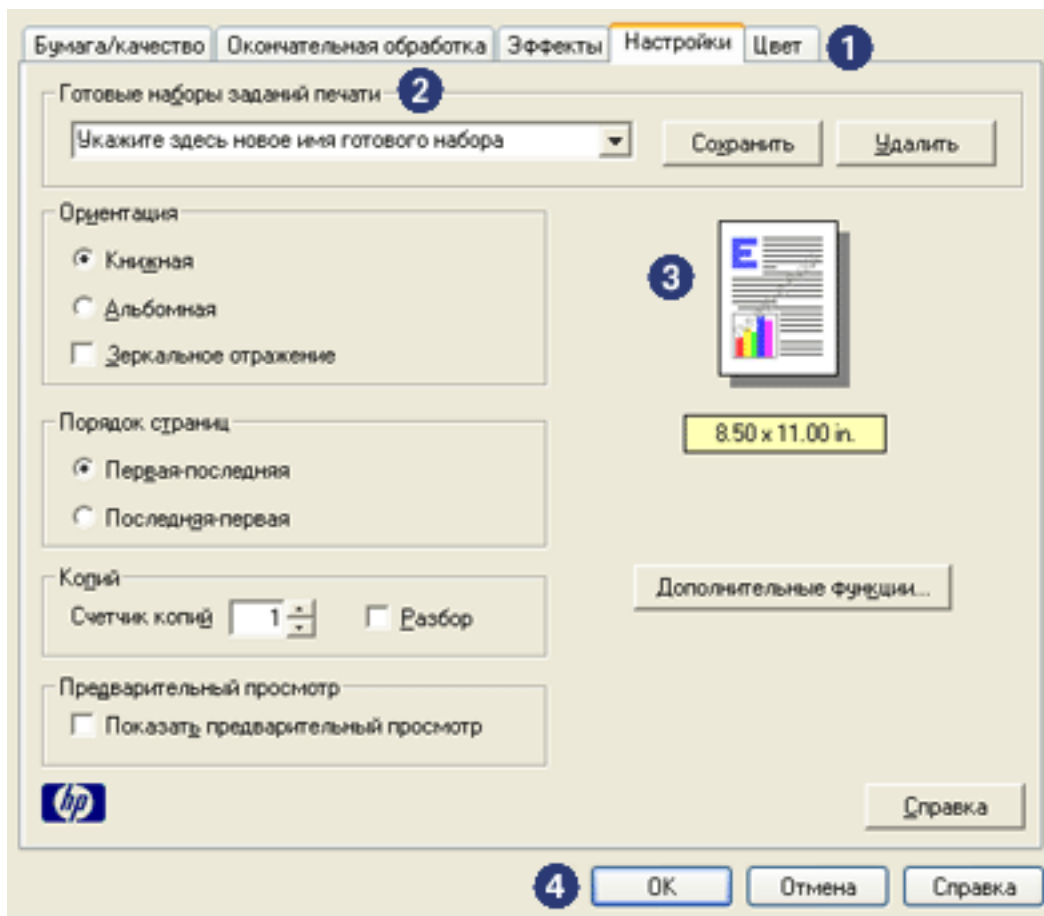
Путь к диалоговому окну [Свойства принтера](#) может различаться в разных прикладных программах.

Использование диалогового окна свойств принтера

В диалоговом окне [Свойства принтера](#) предусмотрены инструменты, упрощающие работу пользователя.

Кнопки и меню

Диалоговое окно [Свойства принтера](#) содержит следующие элементы.



1. **Вкладки.** Щелкните на вкладке для просмотра ее содержимого.
2. **Готовые наборы заданий печати.** См. [готовые наборы параметров печати](#).
3. **Макет страницы.** Показывает, как изменяется вид распечатываемого документа при изменении параметров печати.
4. **Кнопки.**
 - **ОК.** Служит для сохранения и применения внесенных изменений.
 - **Отмена.** Служит для закрытия данного диалогового окна без сохранения новых значений параметров.
 - **Справка.** Объясняет, как пользоваться справочной функцией [Что это такое?](#)

Возможно также наличие кнопки **Применить**. Кнопка **Применить** служит для сохранения измененных значений параметров без закрытия данного диалогового окна.



Для получения дополнительных сведений об элементах вкладок подведите курсор мыши к требуемому элементу и щелкните правой кнопкой мыши для отображения диалогового поля **Что это такое?** Щелкните на поле **Что это такое?** для просмотра информации о выбранном элементе.

Вкладки

- [Вкладка "Бумага/качество"](#)
- [Вкладка "Окончательная обработка"](#)
- [Вкладка "Эффекты"](#)
- [Вкладка "Общие"](#)
- [Вкладка "Цвет"](#)



Функции принтера и инструкции по их использованию могут быть изменены.
Данный документ был подготовлен к печати еще до утверждения полного набора функций принтера.

Готовые наборы параметров печати

Наборы параметров печати используются для сохранения значений часто используемых параметров и для печати с применением этих параметров.

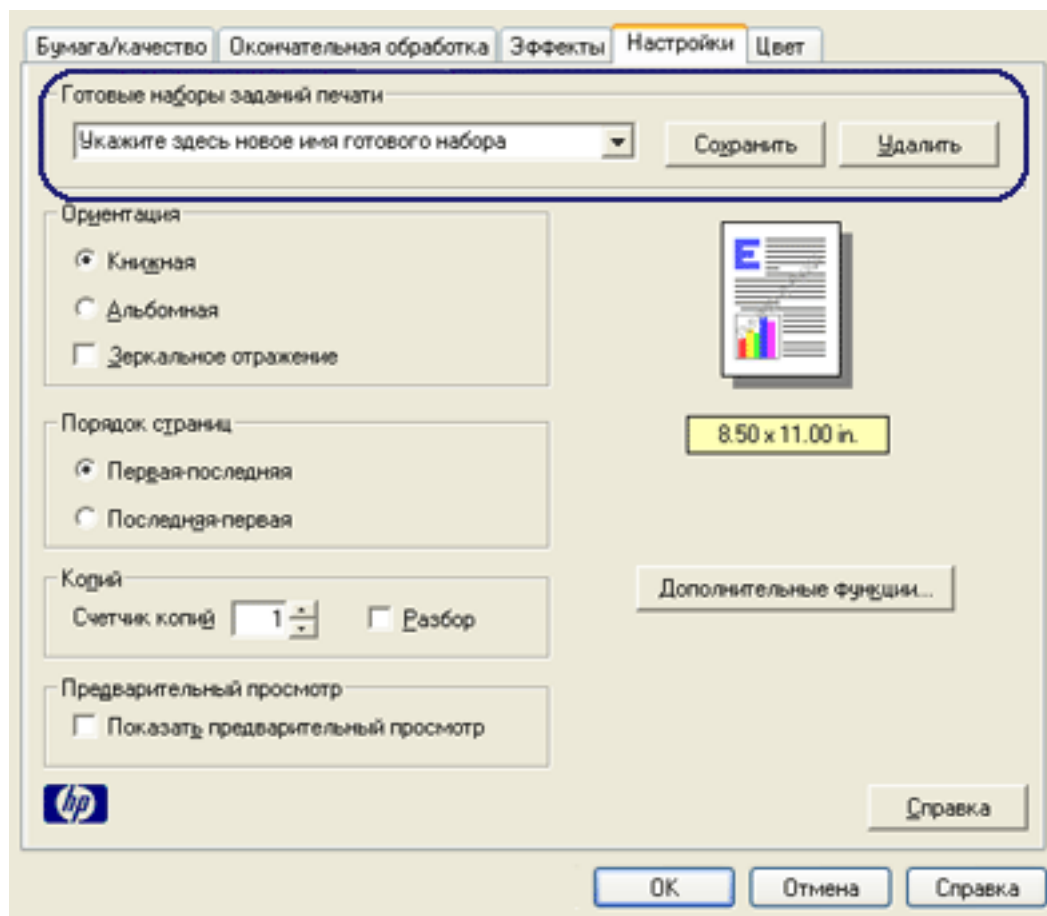
Например, при частом выполнении печати на конвертах можно создать набор, который будет содержать формат бумаги, качество печати и ориентацию, используемые обычно при печати на конвертах. Создав такой набор, остается только выбрать его перед выполнением печати на конвертах, а не задавать значения для каждого параметра печати отдельно.

Можно создать собственный набор или использовать специально созданные стандартные наборы из ниспадающего списка [Готовые наборы заданий печати](#).

Использование готового набора параметров печати

Для применения готового набора параметров печати выполните следующие действия.

1. Откройте диалоговое окно [Свойства принтера](#).
2. Выберите требуемый готовый набор в ниспадающем списке.



3. Нажмите **OK**.

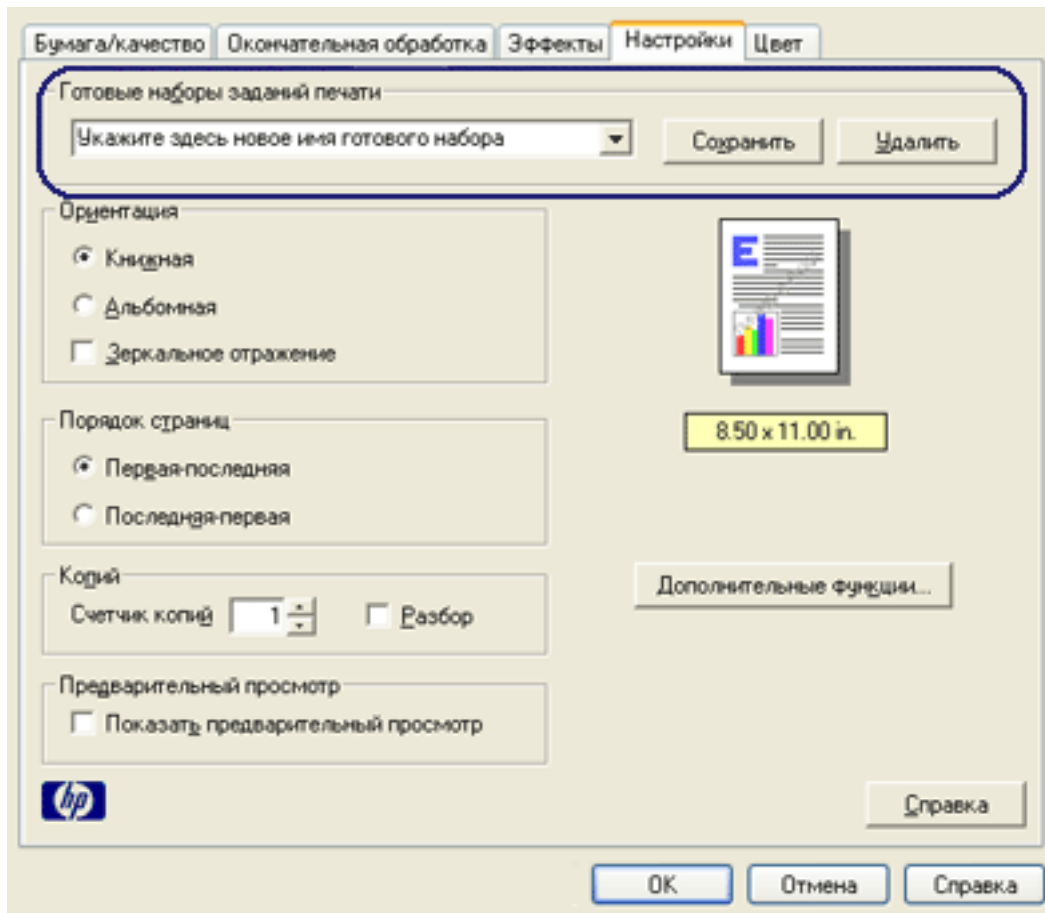


Для восстановления значений параметров печати по умолчанию выберите [Параметры печати по умолчанию](#) в выпадающем списке [Готовые наборы заданий печати](#) и нажмите [ОК](#).

Создание набора параметров печати

Для создания набора параметров печати выполните следующие действия.

1. Откройте диалоговое окно [Свойства принтера](#).



2. Задайте параметры, которые требуется включить в новый набор.
3. Введите имя для создаваемого набора в поле выпадающего списка [Готовые наборы заданий печати](#) и нажмите кнопку [Сохранить](#).

Созданный набор параметров печати добавляется в выпадающий список.



При добавлении в набор дополнительных параметров его необходимо переименовать и затем нажать кнопку [ОК](#).

Удаление готового набора параметров печати

Для удаления готового набора параметров печати выполните следующие действия.

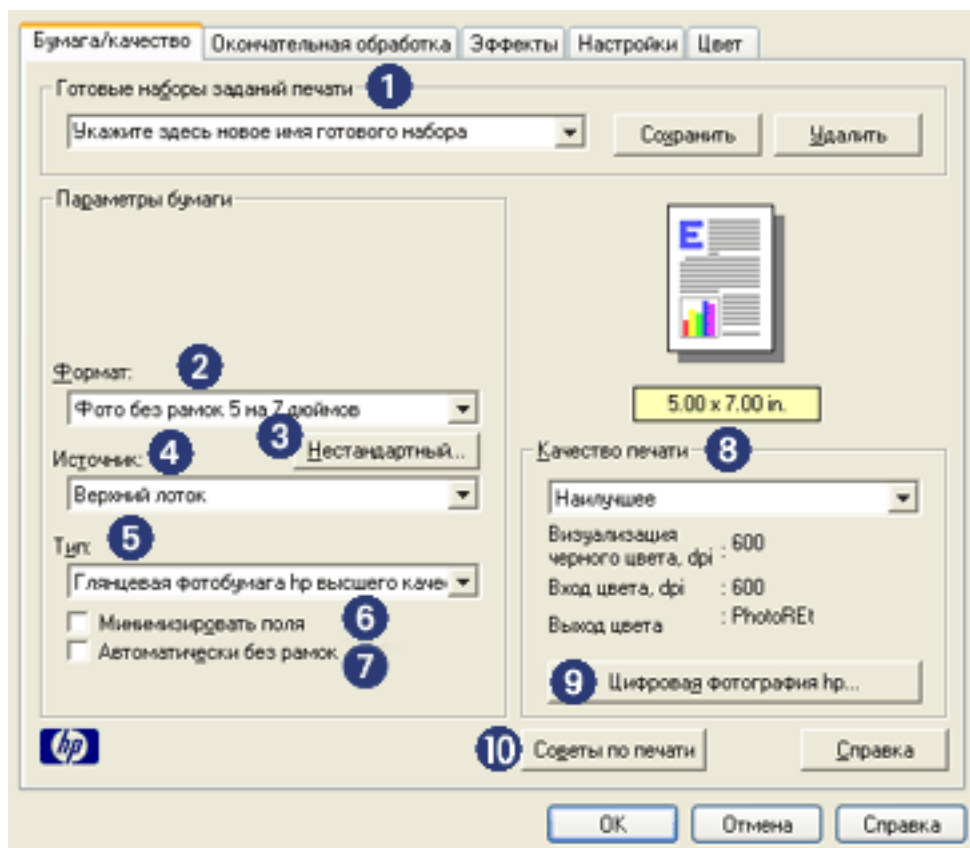
1. Откройте диалоговое окно [Свойства принтера](#).
2. Выберите в ниспадающем списке готовый набор, который требуется удалить, и нажмите кнопку [Удалить](#).



Некоторые готовые наборы параметров печати удалить невозможно.

Вкладка "Бумага/качество"

Вкладка **Бумага/качество** служит для установки следующих параметров.



1. **Готовые наборы заданий печати.** См. [готовые наборы параметров печати](#).
2. **Формат.** Формат используемой бумаги.
3. **Нестандартный.** См. [установка нестандартного формата бумаги](#).
4. **Источник.** Выберите лоток, из которого будет забираться бумага. Выберите **Верхний лоток** для печати из входного лотка принтера.
5. **Тип.** Тип используемой бумаги.
6. **Минимизировать поля.** Выберите печать ближе к нижнему краю страницы. При этом на определенных типах бумаги могут появиться чернильные пятна.
7. **Автоматически без рамок.** Служит для масштабирования распечатываемого изображения до полного формата страницы при печати [документа без полей](#) на бумаге некоторых типов.
8. **Качество печати.** Для параметра качества печати предусмотрено пять значений: **Быстрое черновое**, **Быстрое обычное**, **Обычное**, **Наилучшее** и **Максимум dpi**. При переходе от значения **Быстрое черновое** к значению **Максимум dpi** качество распечатанного изображения улучшается, а скорость печати уменьшается. Значение **Быстрое черновое** предусматривает минимальный расход чернил. Режим **Максимум dpi** характеризуется максимальным расходом чернил и требует максимума свободного места на жестком диске.

9. **Цифровая фотография hr.** См. [печать цифровых фотографий](#).
10. **Советы по печати.** Рекомендации по выполнению печати.

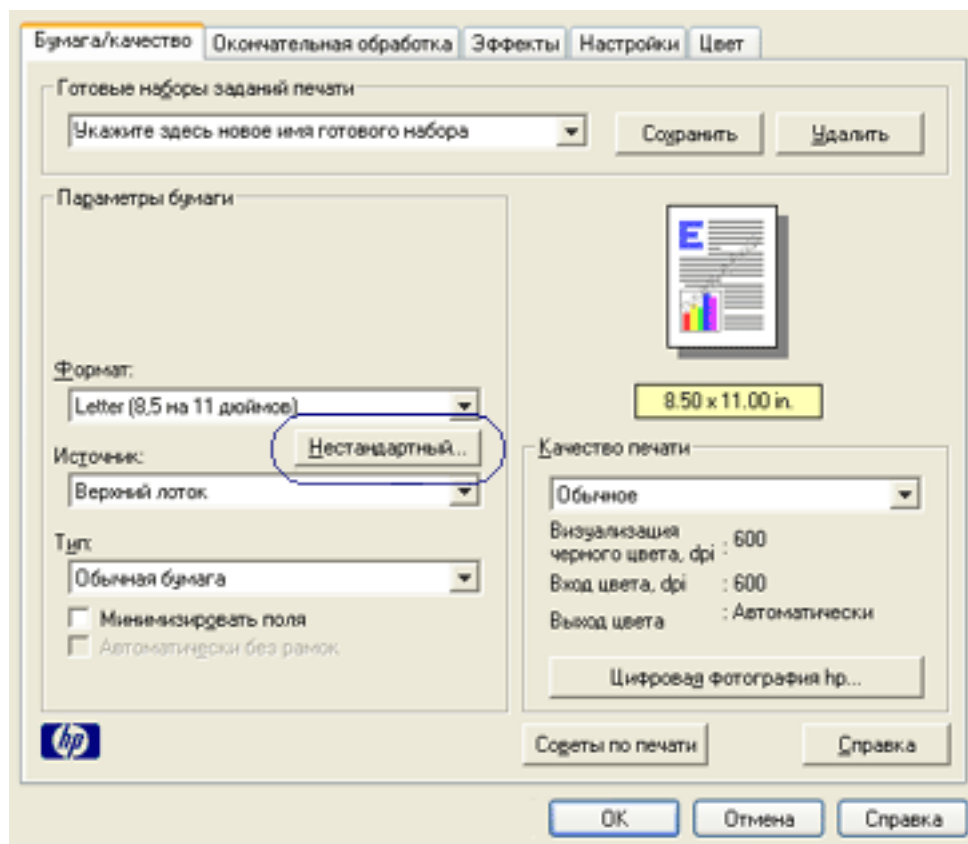
Установка нестандартного формата бумаги

Для выполнения печати на бумаге нестандартного формата используется диалоговое окно [Нестандартный формат бумаги](#).

Определение нестандартного формата бумаги

Для определения нестандартного формата бумаги выполните следующие действия.

1. Откройте диалоговое окно [Свойства принтера](#).
2. Перейдите на вкладку [Бумага/качество](#).



3. Нажмите кнопку [Нестандартный](#).

Отображается диалоговое окно [Нестандартный формат бумаги](#).

Имя
Нестандартный 1 Сохранить

Формат бумаги
Ширина: 8.50
(3.00 - 8.50)
Длина: 14.00
(5.00 - 14.00)

Мера
 Дюймы
 Миллиметры

ОК Отмена

4. В ниспадающем списке **Имя** выберите имя нестандартного формата бумаги.
5. Введите соответствующие размеры бумаги в поля **Ширина** и **Длина**.
Минимальные и максимальные размеры бумаги указаны под каждым из окон.
6. Укажите требуемые единицы измерения: **Дюймы** или **Миллиметры**.
7. Нажмите кнопку **Сохранить** для сохранения указанного нестандартного формата бумаги.
Предусмотрена возможность сохранения до пяти нестандартных форматов бумаги.
8. Нажмите **ОК** для выхода из диалогового окна **Нестандартный формат бумаги**.

Печать цифровых фотографий

В принтере предусмотрено несколько функций для улучшения качества цифровых фотографий.

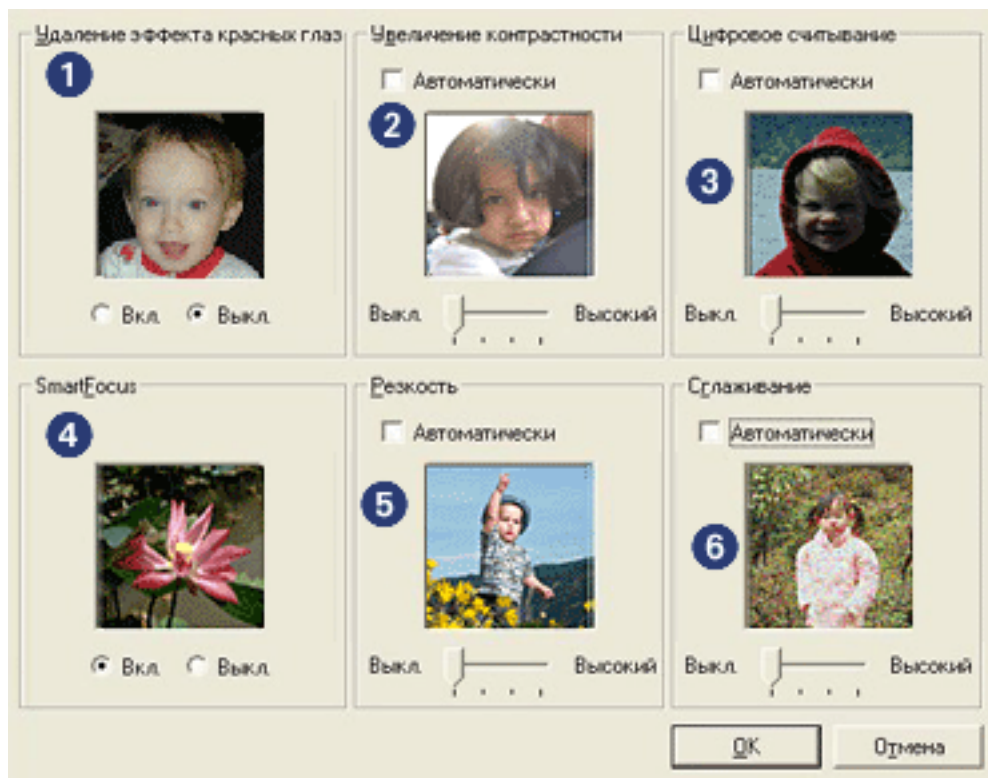
Открытие диалогового окна функций для цифровых фотографий hp

Для открытия диалогового окна **Параметры цифровой фотографии hp** выполните следующие действия.

1. Откройте диалоговое окно [Свойства принтера](#).
2. Откройте вкладку **Бумага/качество** и нажмите кнопку **Цифровая фотография hp**.

Использование диалогового окна функций для цифровых фотографий hp

Диалоговое окно **Параметры цифровой фотографии hp** позволяет применить следующие функции:



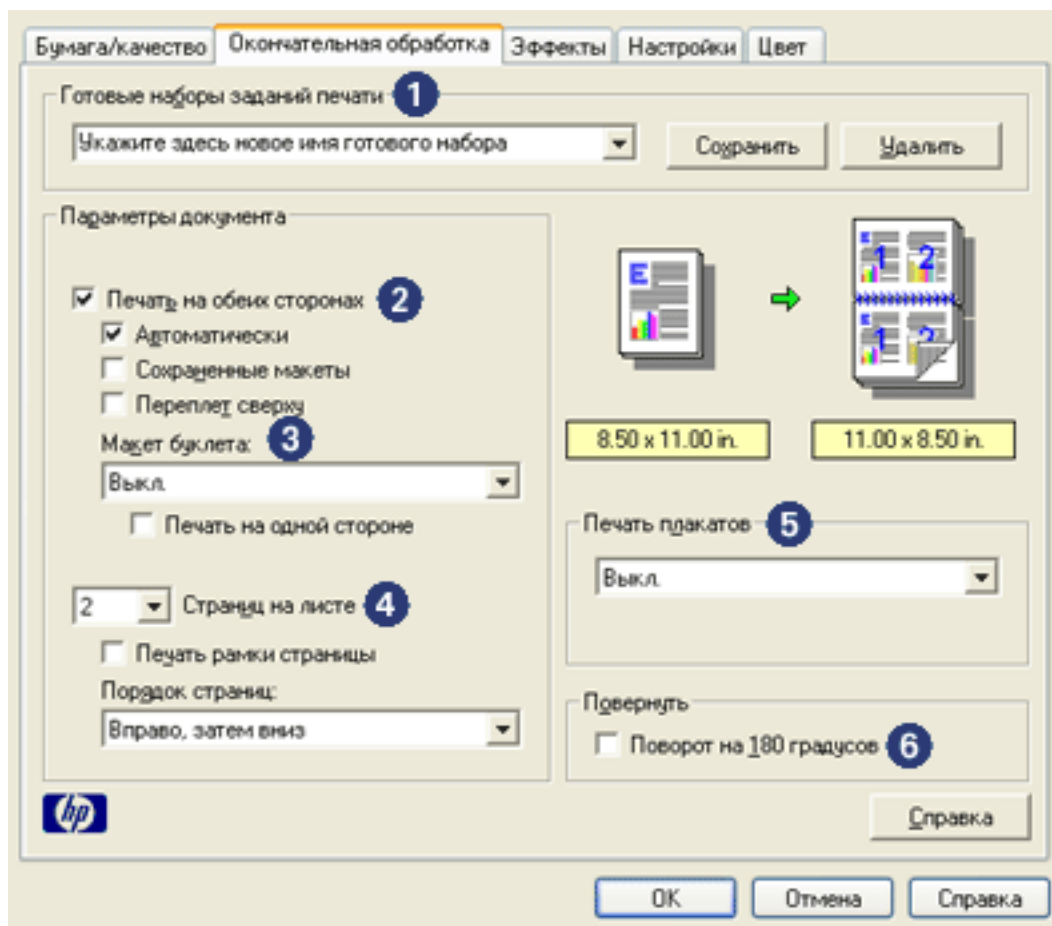
1. **Удаление эффекта красных глаз.** Нажмите **Вкл.** для устранения или уменьшения эффекта "красных глаз" на фотографии.
2. **Настройка контрастности.** Служит для установки требуемого уровня контрастности. При выборе параметра **Автоматически** драйвер принтера выполняет настройку контрастности автоматически.
3. **Цифровая вспышка.** Служит для осветления темных изображений. При выборе параметра **Автоматически** драйвер принтера автоматически оптимизирует изображение, делая его более светлым или более темным.
4. **SmartFocus.** Нажмите **Вкл.** для выполнения автоматической фокусировки изображений

драйвером принтера.

5. **Резкость.** Служит для настройки требуемой резкости изображения. При выборе параметра **Автоматически** драйвер принтера выполняет настройку резкости автоматически.
6. **Сглаживание.** Служит для установки требуемого уровня сглаживания искажений. При выборе параметра **Автоматически** драйвер принтера выполняет сглаживание изображения автоматически.

Вкладка "Окончательная обработка"

Вкладка **Окончательная обработка** служит для установки следующих параметров.



1. **Готовые наборы заданий печати.** См. [готовые наборы параметров печати](#).
2. **Печать на обеих сторонах.** См. [двусторонняя печать](#).
3. **Макет буклета.** См. [печать буклета](#).
4. **Страниц на листе.** См. [печать нескольких страниц на одном листе бумаги](#).
5. **Печать плакатов.** Для определения размеров плаката укажите число страниц, используемых для печати данного плаката.
6. **Поворот на 180 градусов.** Служит для поворота изображения на 180 градусов при печати.

Двусторонняя печать

Для печати двухсторонних документов используйте один из следующих способов:

- [Двухсторонняя печать вручную](#)
- [Автоматическая двухсторонняя печать \(дуплекс\)](#)

Двухсторонняя печать вручную

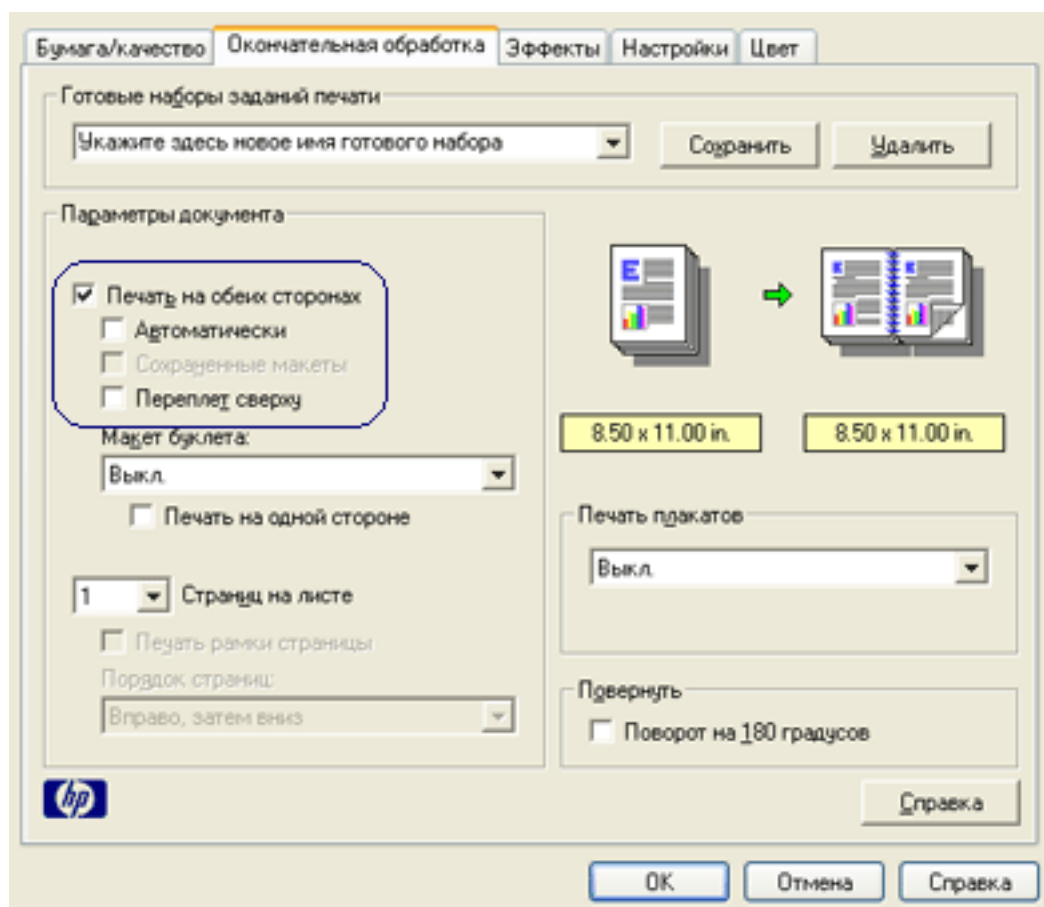
Функцию двусторонней печати вручную можно использовать в следующих случаях:

- [Модуль двусторонней печати](#) не подключен к принтеру.
- Необходимо выполнить печать на носителе неподдерживаемого [модулем двусторонней печати](#) типа.

Инструкции по печати

Выполните следующие действия для печати двустороннего документа вручную.

1. Откройте диалоговое окно [Свойства принтера](#).
2. Откройте вкладку [Окончательная обработка](#).



3. Выберите **Печать на обеих сторонах**.

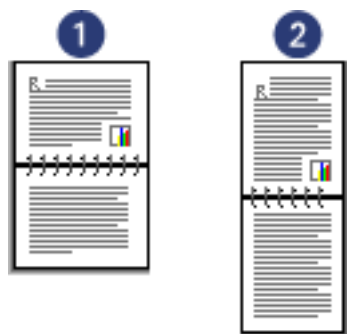
4. Снимите флажок **Автоматически** и выполните одно из следующих действий.

- Для переплета в виде книги убедитесь в том, что флажок **Переплет сверху** *не* отмечен.



1. альбомная ориентация 2. книжная ориентация

- Для переплета в виде блокнота отметьте флажок **Переплет сверху**.



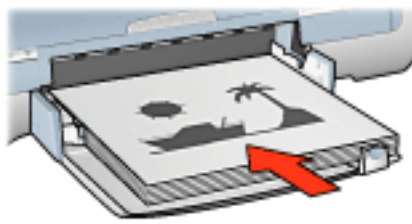
1. альбомная ориентация 2. книжная ориентация

5. Задайте требуемые значения остальных параметров и нажмите **ОК**.

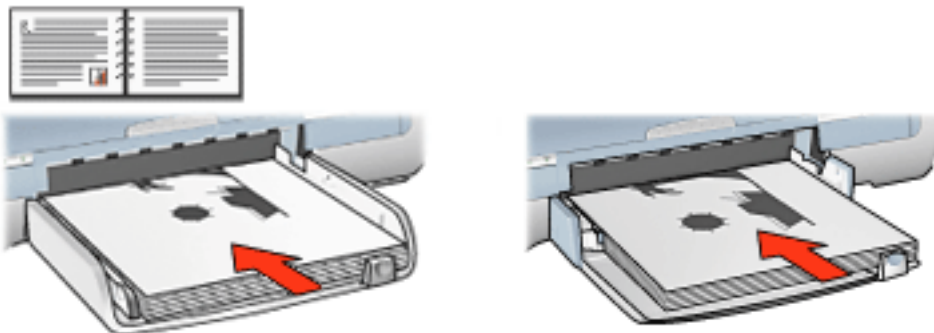
Сначала принтер распечатывает нечетные страницы.

6. После распечатки нечетных страниц перезагрузите листы распечатанной стороной вверх в соответствии с выбранным типом переплета и вариантом ориентации страниц.

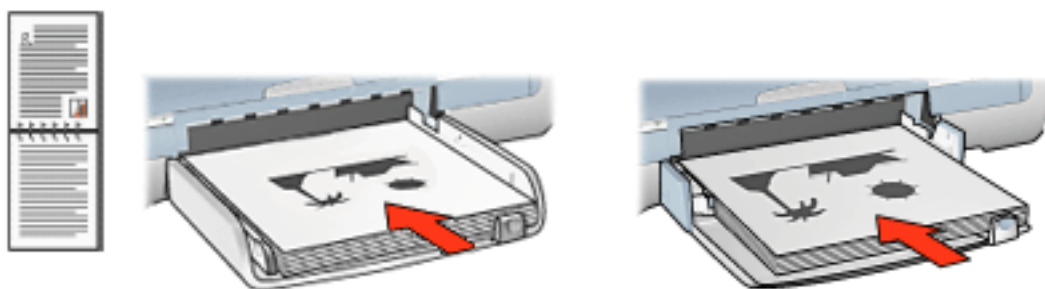
- Переплет в виде книги с книжной ориентацией. Загрузите бумагу как показано на рисунке ниже.



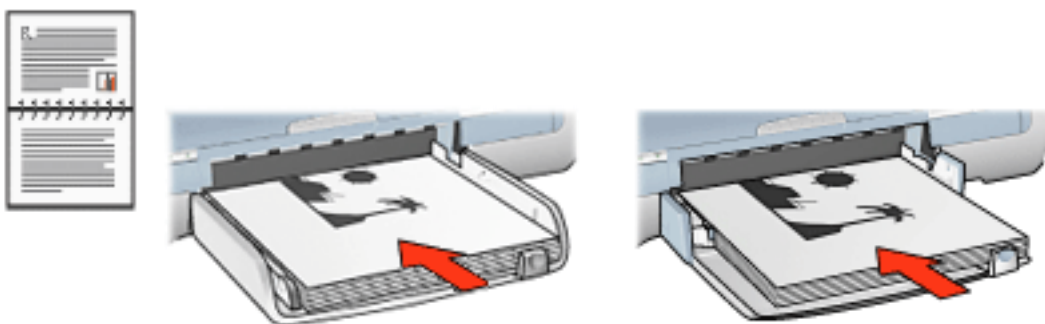
- Переплет в виде книги с альбомной ориентацией. Загрузите бумагу как показано на рисунке ниже.



- Переплет в виде блокнота с книжной ориентацией. Загрузите бумагу как показано на рисунке ниже.



- Переплет в виде блокнота с альбомной ориентацией. Загрузите бумагу как показано на рисунке ниже.



7. Нажмите кнопку [Продолжить](#) для выполнения печати четных страниц.

Модуль автоматической двусторонней печати (необходимые дополнительные принадлежности)

Для автоматической двусторонней печати документов к принтеру необходимо подключить [модуль](#)

[двусторонней печати](#) (дуплексер).

Дополнительный модуль двусторонней печати (дуплексер) поддерживает только некоторые типы носителя. Для получения списка поддерживаемых типов носителей см. в документации, поставляемой с дополнительным модулем.

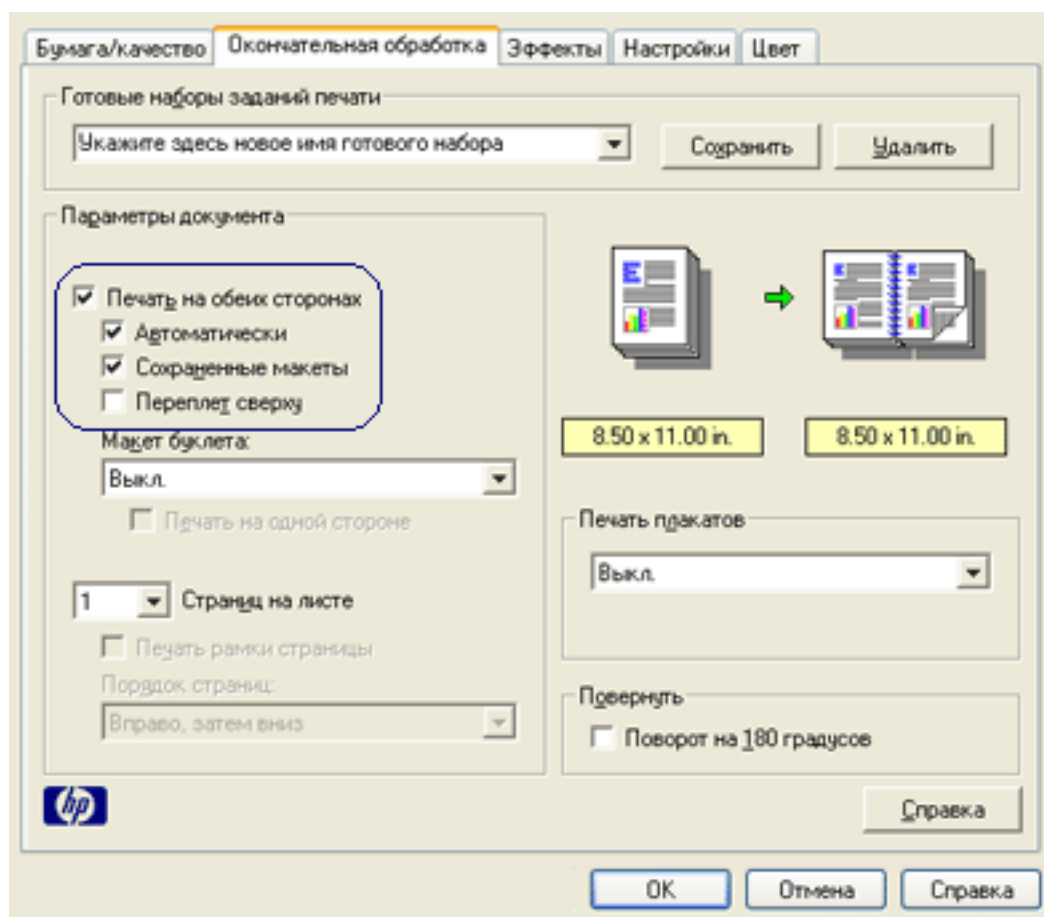
Для печати на неподдерживаемых носителях используйте [двустороннюю печать вручную](#).

Инструкции по печати

Для выполнения двусторонней печати документа следуйте приведенным ниже инструкциям.

1. Откройте диалоговое окно [Свойства принтера](#).

Откройте вкладку [Окончательная обработка](#).



2. Выберите [Печать на обеих сторонах](#).

3. Проверьте, установлен ли флажок [Автоматически](#).

4. Выполните одно из следующих действий:

- Следуйте приведенным ниже инструкциям, чтобы установить автоматическое масштабирование документов для соответствия макету на экране. Отметьте флажок [Сохраненные макеты](#).

При отсутствии этого флажка возможно появление при печати непредусмотренных

переходов на новую страницу.

- Следуйте следующим инструкциям, чтобы отменить автоматическое масштабирование каждой страницы для сохранения полей при двусторонней печати. Проверьте, что флажок **Сохраненные макеты** *не* отмечен.

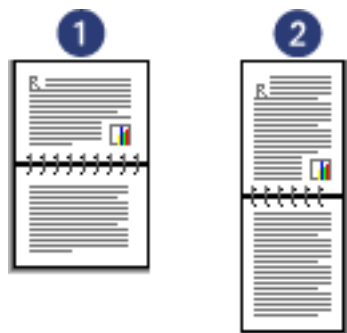
5. Выберите вариант переплета.

- Для переплета в виде книги убедитесь в том, что флажок **Переплет сверху** *не* отмечен.



1. альбомная ориентация 2. книжная ориентация

- Для переплета в виде блокнота отметьте флажок **Переплет сверху**.



1. альбомная ориентация 2. книжная ориентация

6. Задайте требуемые значения остальных параметров и нажмите **ОК**.

После печати первой стороны принтер приостанавливает работу в ожидании высыхания чернил. После высыхания чернил бумага забирается назад в дуплексер и выполняется печать на второй стороне этого листа.



Не извлекайте бумагу из дуплексера, пока не выполнится печать на обеих сторонах листа.

Дополнительный модуль двухсторонней печати (дуплексер)

Дуплексер представляет собой специальное устройство, позволяющее принтеру автоматически печатать на обеих сторонах листа.

С помощью дуплексера принтер приобретает несколько дополнительных функций. Ниже описаны эти дополнительные функции.

- Печать на обеих сторонах бумаги без необходимости переключать страницы.
- Быстрая и эффективная печать больших документов.
- При печати на обеих сторонах листов достигается экономия бумаги.
- Создание профессиональных брошюр, отчетов, газет и других специальных публикаций.

Если дуплексер не входит в комплект поставки, его можно приобрести отдельно у авторизованного дилера HP.



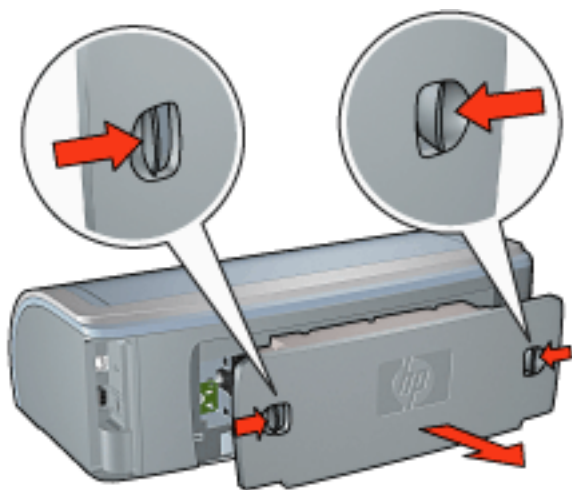
Дуплексер распространяется не во всех странах/регионах.



Установка дуплексера

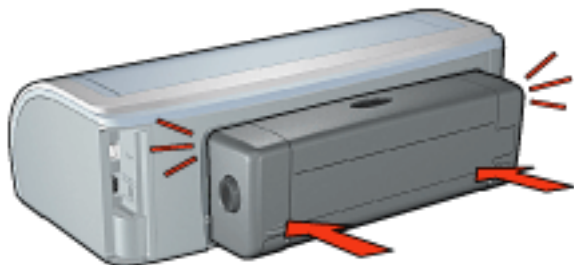
Для подключения дуплексера к принтеру следуйте приведенным ниже инструкциям.

1. Поверните две защелки задней дверцы принтера по направлению друг к другу и снимите дверцу.



Не выбрасывайте заднюю дверцу. Для выполнения печати к принтеру должен быть подключен дуплексер или установлена задняя дверца.

2. Вставьте дуплексер в принтер сзади до щелчков с обеих сторон.



Во время установки дуплексера не нажимайте кнопки на любой из сторон дуплексера. Используйте эти кнопки только для извлечения дуплексера из принтера.

Печать с использованием дуплексера

Для получения инструкций по печати двусторонних документов с помощью дуплексера щелкните [здесь](#).

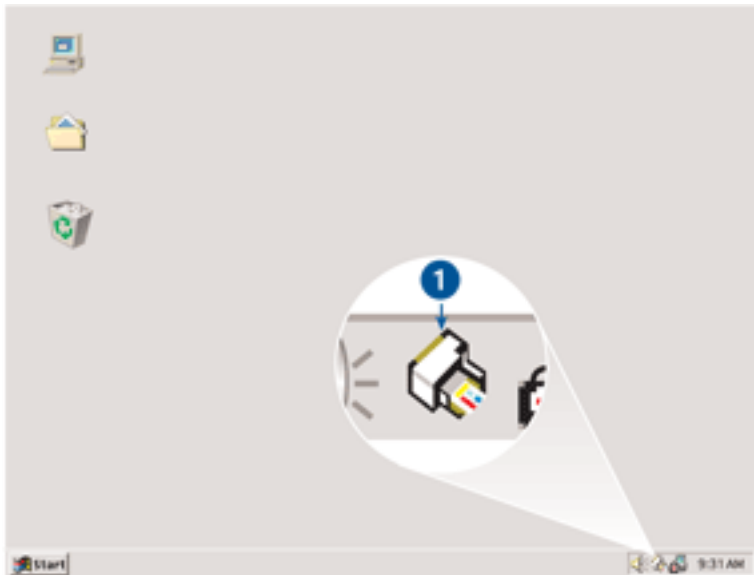
Для получения инструкций о назначении автоматической двусторонней печати в качестве функции по умолчанию щелкните [здесь](#).

Поддерживаемые типы носителя

Дуплексер работает только с определенными типами носителей. Для получения списка поддерживаемых носителей см. характеристики в документации, поставляемой вместе с дуплексером.

Изменение параметров по умолчанию

Для изменения используемых по умолчанию параметров принтера служит соответствующий значок на панели задач. Параметры по умолчанию применяются при печати всех передаваемых на принтер документов.



1. Значок на панели задач

Использование контекстного меню значка принтера на панели задач

Для изменения используемых по умолчанию параметров принтера выполните следующие действия.

1. Щелкните на значке принтера на панели задач.

Отображается диалоговое окно [Свойства принтера](#).

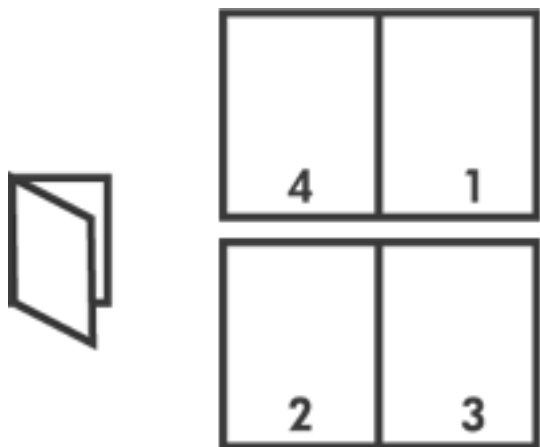
2. Задайте значения параметров, которые требуется использовать по умолчанию.
3. Нажмите [ОК](#).

При этом отображается диалоговое окно с сообщением о том, что новые значения параметров будут использоваться каждый раз при выполнении печати. Если отображение этого диалогового окна больше не требуется, отметьте флажок [Не отображать это сообщение снова](#).

4. Нажмите [ОК](#) для сохранения новых параметров печати по умолчанию.

Печать буклета

В режиме печати буклета страницы документа автоматически масштабируются и упорядочиваются таким образом, чтобы обеспечить верный порядок страниц в буклете после сгиба.



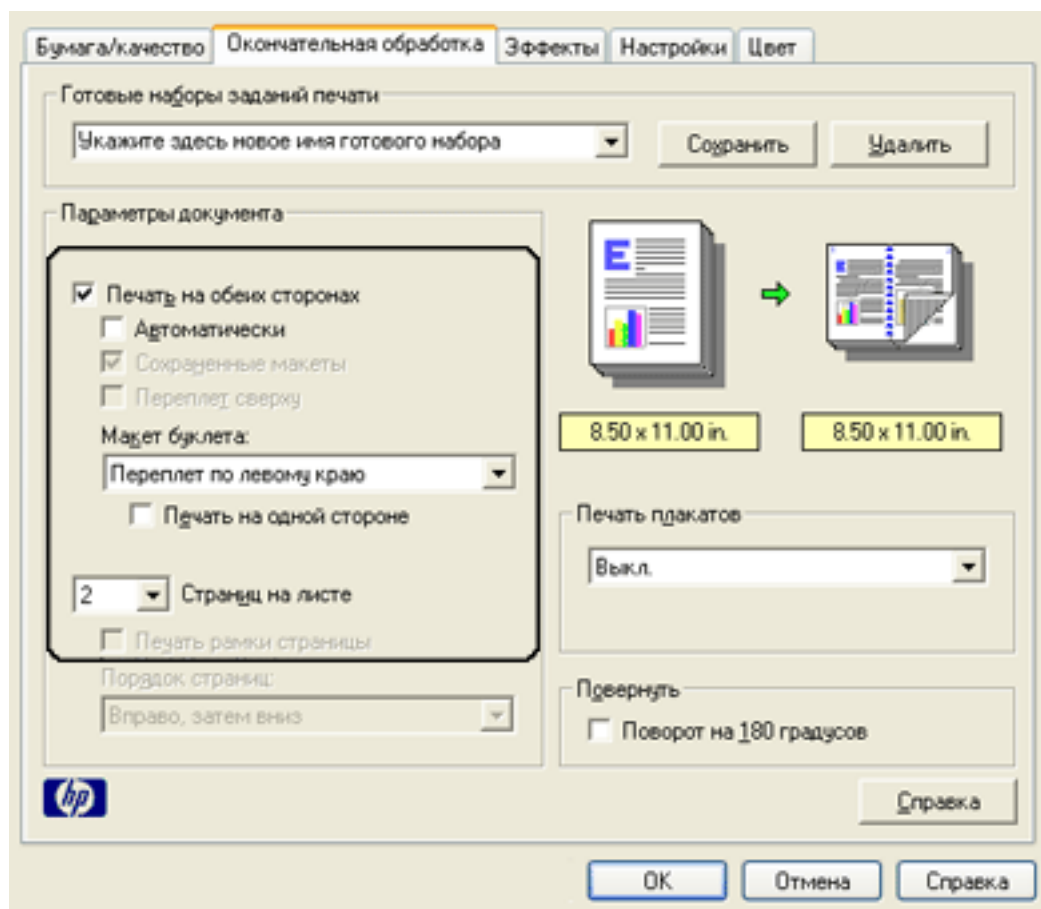
Для получения инструкций выберите один из следующих разделов.

- [Печать буклета](#)
- [Печать буклетов с помощью модуля двусторонней печати](#)

Печать буклета

Для печати буклета следуйте приведенным ниже инструкциям.

1. Откройте диалоговое окно [Свойства принтера](#).
2. Откройте вкладку [Окончательная обработка](#).



3. Выберите **Печать на обеих сторонах**.
4. Проверьте, что флажок **Автоматически** *не* отмечен.
5. В ниспадающем списке **Макет буклета** выберите требуемый вариант переплета.
 - **Переплет по правому краю**. Переплет располагается вдоль правой стороны буклета.



- **Переплет по левому краю**. Переплет располагается вдоль левой стороны буклета.



6. Выполните одно из следующих действий:
 - Для того, чтобы одна сторона листа в буклете оставалась пустой, отметьте флажок **Печать на одной стороне**.
 - Для печати на всех страницах буклета не отмечайте флажок **Печать на одной стороне**.

7. Задайте требуемые значения остальных параметров и нажмите **ОК**.
8. При появлении соответствующего запроса загрузите бумагу во входной лоток, как показано на рисунке ниже.



9. Нажмите кнопку **Продолжить** для завершения печати буклета.

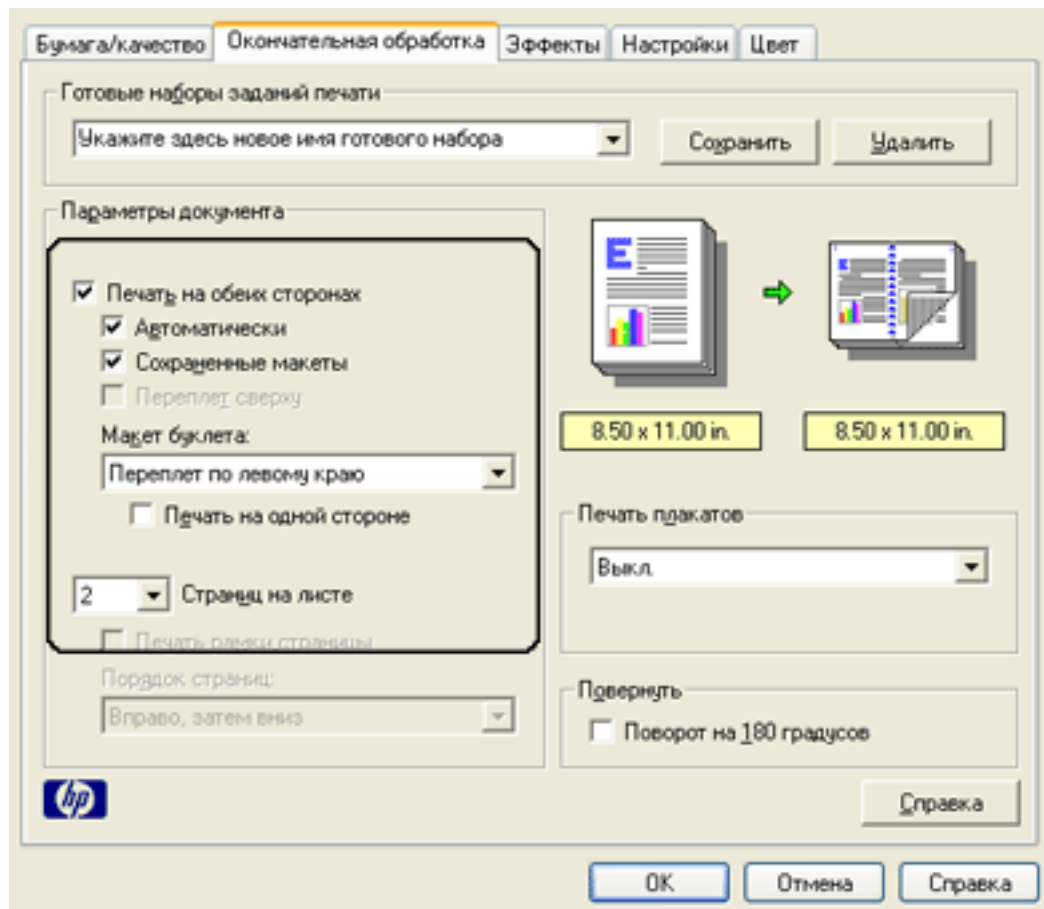
Печать буклетов с помощью модуля двусторонней печати

Для печати буклета с помощью дополнительного устройства двусторонней печати следуйте приведенным ниже инструкциям.



Дополнительное устройство двусторонней печати является необязательным. Для получения дополнительной информации щелкните [здесь](#).

1. Откройте диалоговое окно **Свойства принтера**.
2. Откройте вкладку **Окончательная обработка**.



3. Выберите [Печать на обеих сторонах](#).
4. Выберите [Автоматически](#).
5. Отметьте флажок [Сохраненные макеты](#).
6. В ниспадающем списке [Макет буклета](#) выберите требуемый вариант переплета.
 - **Переплет по правому краю.** Переплет располагается вдоль правой стороны буклета.



- **Переплет по левому краю.** Переплет располагается вдоль левой стороны буклета.



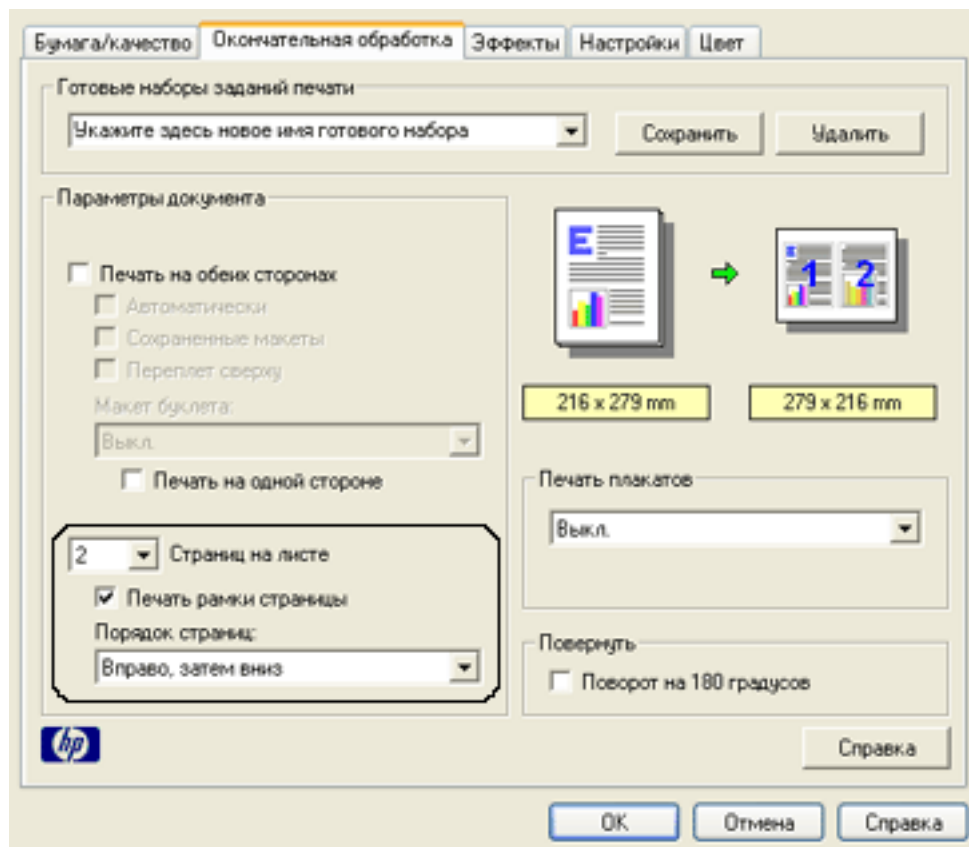
7. Выполните одно из следующих действий:
 - Для того, чтобы одна сторона листа в буклете оставалась пустой, отметьте флажок [Печать на одной стороне](#).
 - Для печати на всех страницах буклета не отмечайте флажок [Печать на одной стороне](#).
8. Задайте требуемые значения остальных параметров и нажмите [ОК](#).

Печать нескольких страниц на одном листе бумаги

Программное обеспечение принтера предусматривает возможность печати нескольких страниц документа на одном листе бумаги. При этом текст документа и изображения автоматически масштабируются для размещения на странице при печати.

Для печати нескольких страниц документа на одном листе бумаги выполните следующие действия.

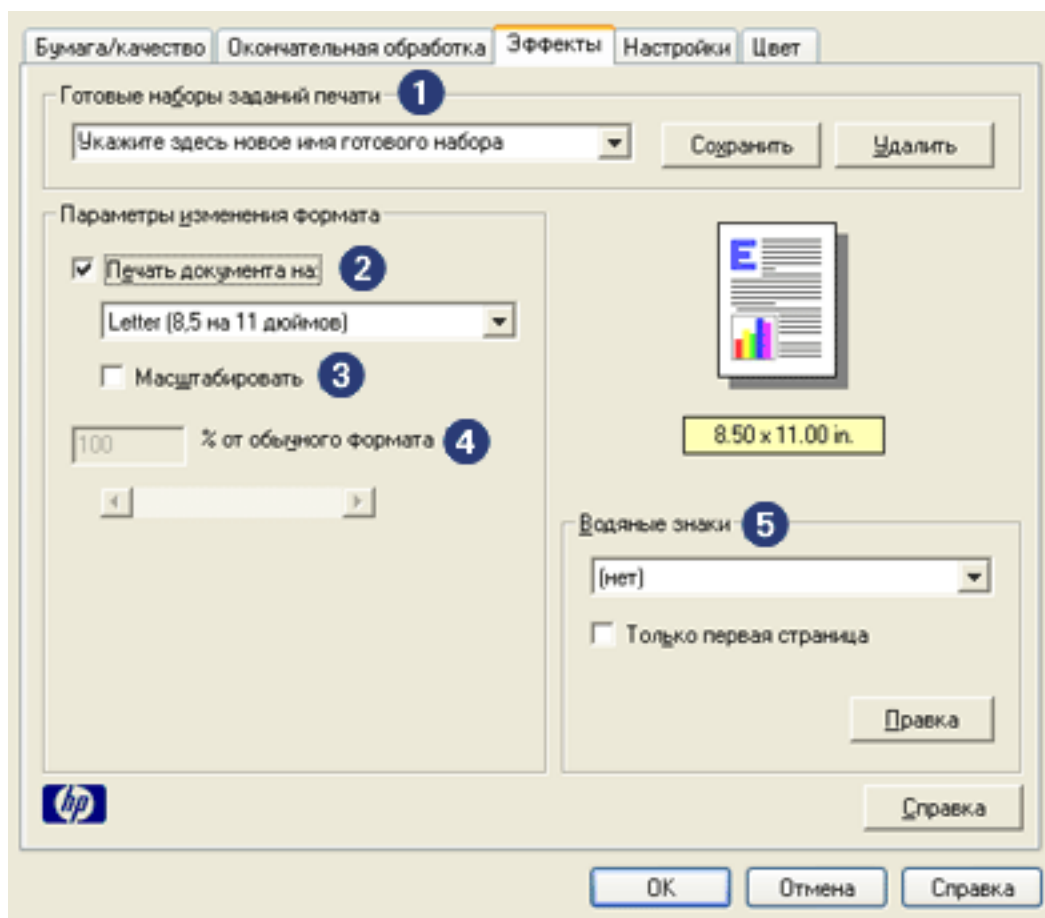
1. Откройте диалоговое окно [Свойства принтера](#).
2. Откройте вкладку [Окончательная обработка](#).



3. В выпадающем списке [Страниц на лист](#) выберите число страниц, предназначенных для печати на одном листе бумаги.
4. Если требуется печатать рамки вокруг изображений страниц, распечатываемых на одном листе, отметьте флажок [Печать рамки страницы](#).
5. В выпадающем списке [Порядок страниц](#) выберите требуемый макет для каждого листа бумаги.
6. Задайте требуемые значения остальных параметров и нажмите [OK](#).

Вкладка "Эффекты"

Вкладка **Эффекты** позволяет задать значения следующих параметров.



1. **Готовые наборы заданий печати.** См. [готовые наборы параметров печати](#).
2. **Печать документа на.** Служит для выполнения печати документа на бумаге, формат которой отличается от формата, заданного для данного документа. Выберите требуемый для печати формат бумаги в ниспадающем списке.
3. **Масштабировать.** Служит для автоматического масштабирования распечатываемого изображения в соответствии с форматом бумаги, выбранным в ниспадающем списке [Печать документа на](#).
4. **% от обычного формата.** Служит для указания требуемого уменьшения или увеличения распечатываемого изображения в процентах. Например, для уменьшения изображения до 70 процентов от его исходного размера следует ввести значение **70**.
5. **Водяные знаки.** См. [водяные знаки](#).

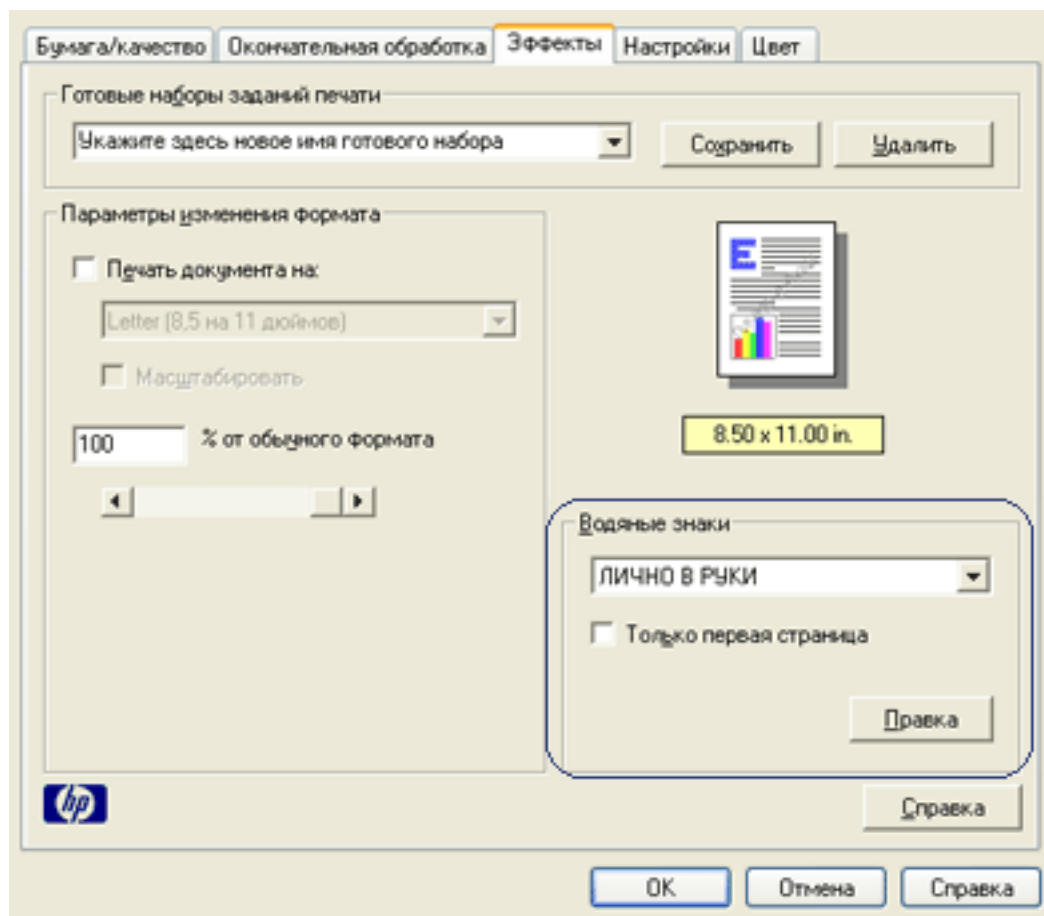
Водяные знаки

Водяные знаки распечатываются в качестве фона документов.

Применение существующего водяного знака к документу

Для применения к документу существующего водяного знака выполните следующие действия.

1. Откройте диалоговое окно [Свойства принтера](#).
2. Откройте вкладку [Эффекты](#).



3. Выберите требуемый водяной знак в ниспадающем списке [Водяные знаки](#).

Если ни один из представленных в списке водяных знаков не подходит, [создайте новый водяной знак](#).

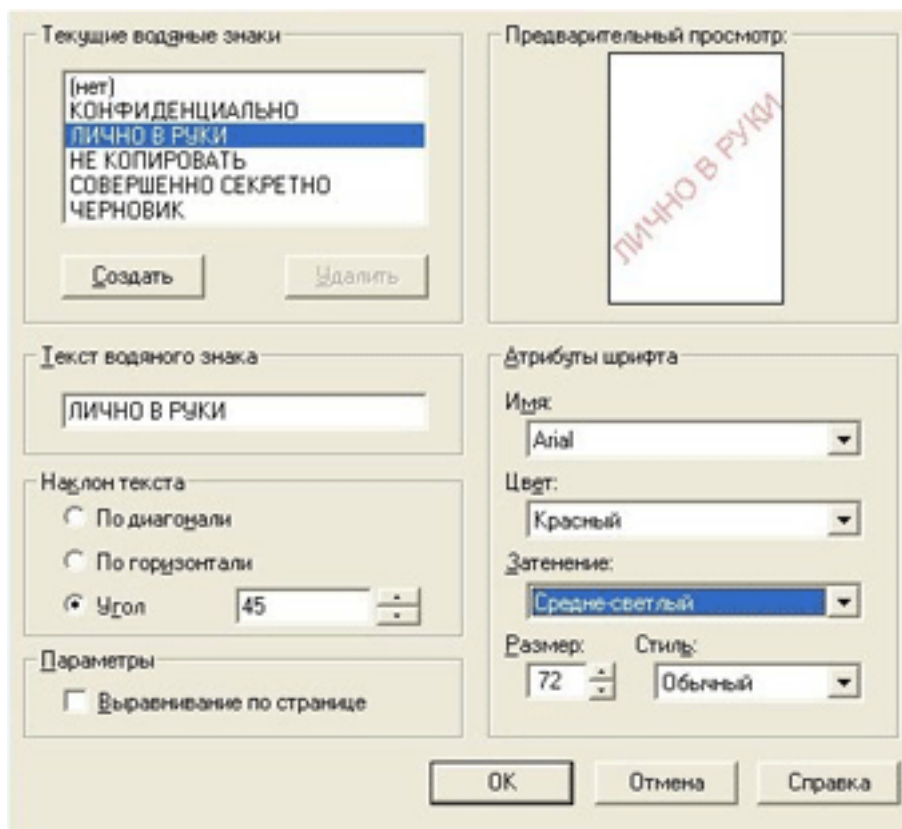
4. Выполните одно из следующих действий:
 - Если требуется печатать водяной знак только на первой странице, отметьте флажок [Только первая страница](#).
 - Если требуется печатать водяной знак на всех страницах, не отмечайте флажок [Только первая страница](#).
5. Распечатайте документ в соответствии с инструкциями для используемого типа бумаги.

Создание и изменение водяных знаков

Для создания или изменения водяного знака выполните следующие действия.

1. Откройте диалоговое окно [Свойства принтера](#).
2. Откройте вкладку [Эффекты](#).
3. Нажмите кнопку [Правка](#).

Отображается диалоговое окно [Водяные знаки, сведения](#).



4. Выполните одно из следующих действий:
 - Нажмите кнопку [Создать](#) или
 - Выберите существующий водяной знак, который требуется изменить.
5. Введите текст водяного знака, укажите вариант расположения текста и параметры шрифта.
6. После установки всех параметров нажмите [ОК](#).

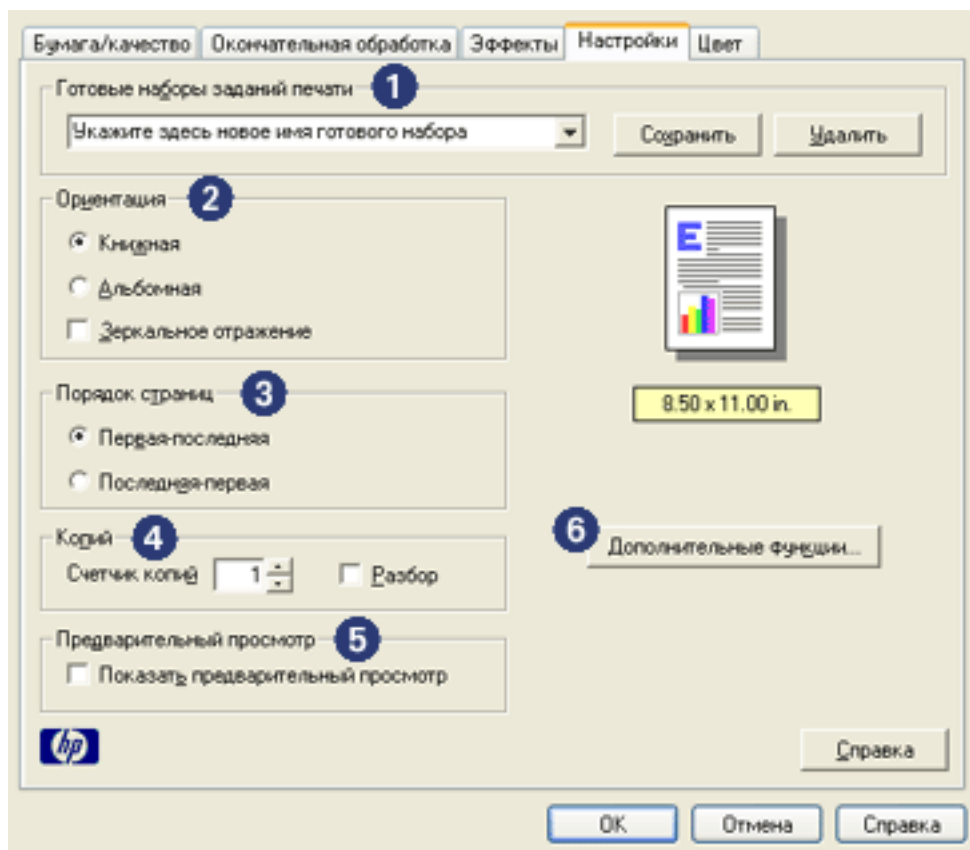
Для просмотра инструкций по применению водяных знаков щелкните [здесь](#).



Для получения дополнительных сведений об элементах вкладок подведите курсор мыши к требуемому элементу и щелкните правой кнопкой мыши для отображения диалогового поля [Что это такое?](#) Щелкните на поле [Что это такое?](#) для просмотра информации о выбранном элементе.

Вкладка "Общие"

Вкладка **Общие** позволяет задать значения следующих параметров:



1. **Готовые наборы заданий печати.** См. [готовые наборы параметров печати](#).
2. **Ориентация.** Служит для указания ориентации страницы.
 - **Книжная.** Высота печатной страницы больше ширины.
 - **Альбомная.** Ширина печатной страницы больше высоты.
 - **Зеркальное отражение.** При печати изображение отображается слева направо.
3. **Порядок страниц.** Предусматривает выбор одного из следующих вариантов.
 - **Первая-последняя.** По завершении печати документа первая страница будет находиться сверху.
 - **Последняя-первая.** По завершении печати документа сверху будет находиться последняя страница.
4. **Копий.** Служит для распечатки нескольких экземпляров документа.
 - **Счетчик копий.** Число требуемых для печати копий.
 - **Разбор.** При печати нескольких экземпляров документа сначала распечатывается первая копия всего документа, затем вторая и т.д.

5. **Предварительный просмотр.** Служит для просмотра макета документа перед печатью.
6. **Дополнительные функции.** См. [дополнительные функции](#).

Дополнительные функции

Для печати фотографий и документов с графикой, а также для печати на диапозитивных пленках может потребоваться установка параметров в диалоговом окне [Дополнительные функции](#).

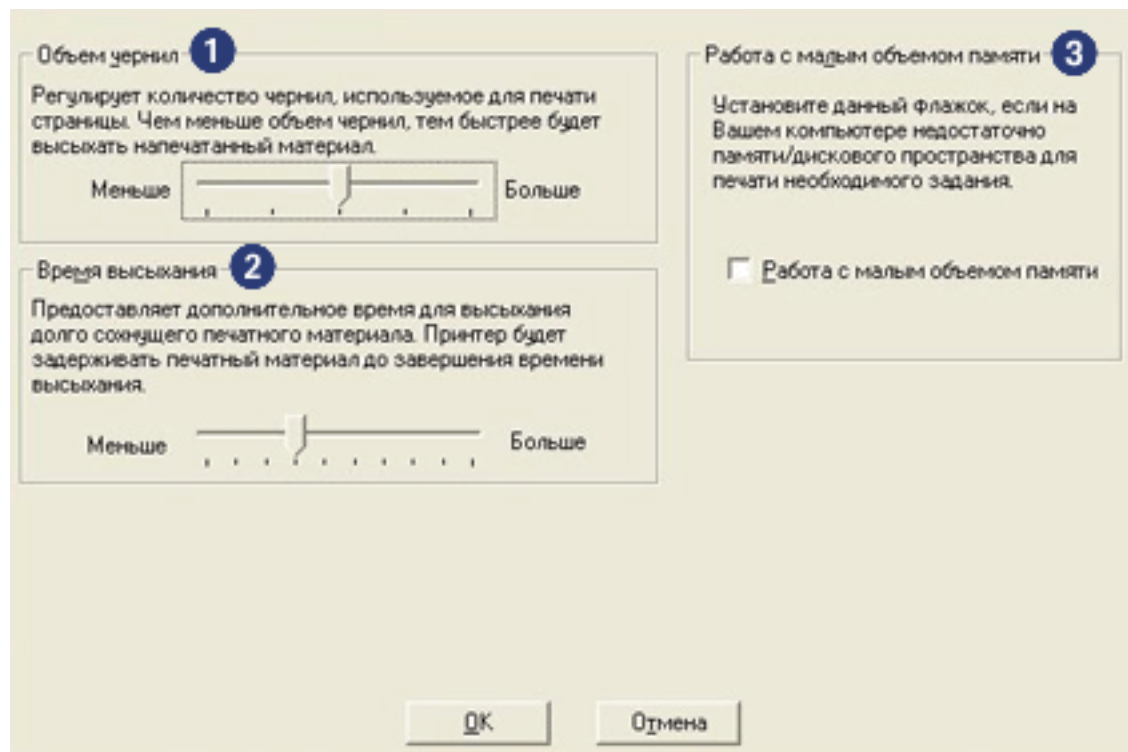
Открытие диалогового окна дополнительных функций

Для открытия диалогового окна [Дополнительные функции](#) выполните следующие действия.

1. Откройте диалоговое окно [Свойства принтера](#).
2. Перейдите на вкладку [Общие](#) и нажмите кнопку [Дополнительные функции](#).

Назначение диалогового окна дополнительных функций

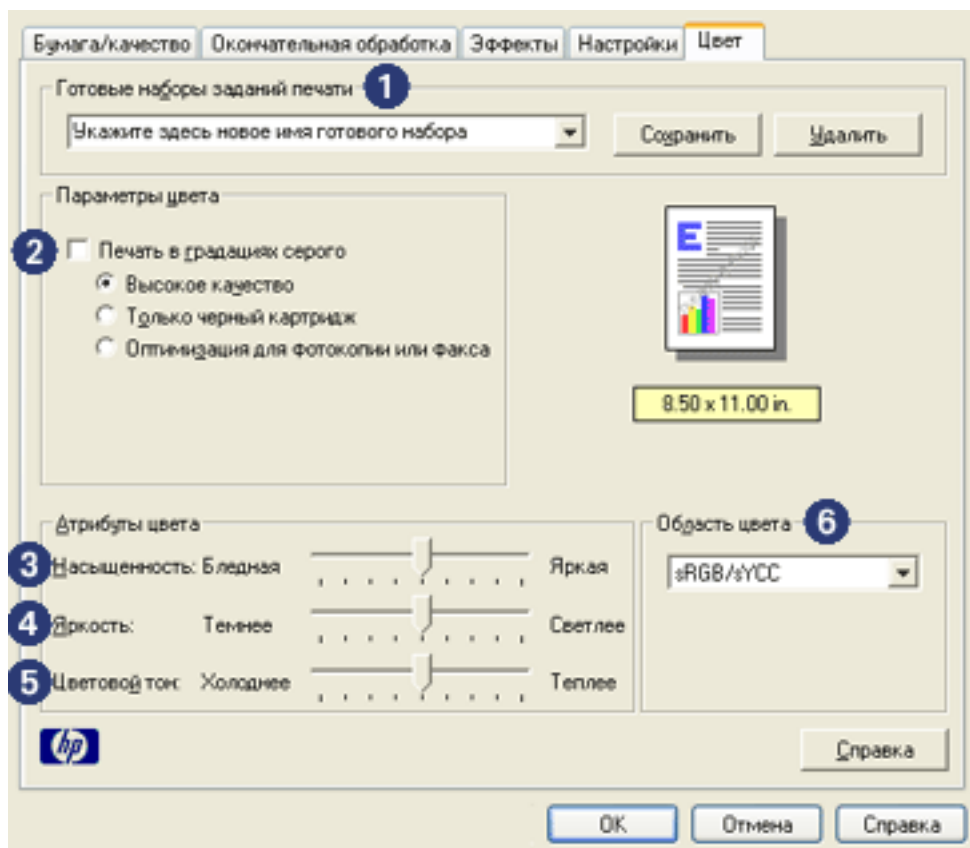
Диалоговое окно [Дополнительные функции](#) позволяет задать следующие параметры:



1. **Объем чернил.** Служит для регулировки количества чернил, расходуемых на одну страницу. При уменьшении расхода чернил снижается качество цветной печати.
2. **Время на высыхание.** Обеспечивает дополнительное время на высыхание медленно сохнущих распечаток.
3. **Работа с малым объемом памяти.** Позволяет выполнить печать документа с компьютера, объем памяти или жесткого диска которого не достаточен для печати этого документа в обычном режиме. Использование этого режима может привести к снижению качества печати. Режим качества печати [Максимум dpi](#) не доступен при работе принтера в режиме экономии памяти.

Вкладка "Цвет"

Вкладка **Цвет** служит для установки следующих параметров.



1. **Готовые наборы заданий печати.** См. [готовые наборы параметров печати](#).
2. **Печать в градациях серого.** Служит для печати с оттенками серого.
 - **Высокое качество.** Для печати высококачественных изображений с оттенками серого используется трехцветный картридж и/или фотокартридж.
 - **Только черный картридж.** Для печати изображений с оттенками серого используется черный печатающий картридж.
 - **Оптимизация для фотокопии или факса.** Для печати изображений с оттенками серого, оптимальных для ксерокопирования и отправки по факсу, используется черный картридж принтера.
3. **Насыщенность.** Служит для регулировки насыщенности цветов при печати.
4. **Яркость.** Служит для получения более светлых или более темных цветов при печати.
5. **Цветовой тон.** Служит для получения более теплых или холодных оттенков цветов при печати.
6. **Область цвета.** См. [Технологии цифровых фотографий](#).

Технологии цифровых фотографий

Программное обеспечение принтера предлагает несколько технических функций для печати цифровых фотографий.

- [PhotoREt](#)
- [4800 x 1200 точек на дюйм с оптимизацией](#)
- [Exif Print](#)
- [Печать шестичетными чернилами](#)
- [Цветовые пространства](#)

Печать PhotoREt

Технология PhotoREt обеспечивает оптимальное сочетание скорости и качества печати изображений.

Для печати с применением технологии PhotoREt выполните следующие действия.

1. Откройте диалоговое окно [Свойства принтера](#).
2. Выберите вкладку [Бумага/Качество](#).
3. Выберите [Наилучшее](#) из списка [Качество печати](#).
4. Задайте требуемые значения для остальных [параметров печати](#) и нажмите [ОК](#).

4800 x 1200 точек на дюйм с оптимизацией

4800 x 1200 точек на дюйм с оптимизацией - это режим максимального разрешения для данного принтера. При выборе параметра 4800 на 1200 dpi с оптимизацией в драйвере принтера печать выполняется с разрешением 4800 на 1200 точек на дюйм с оптимизацией и с использованием трехцветного картриджа. Если при этом в принтере установлен также [фотокартридж](#), качество печати повышается. Если фотокартридж не поставляется вместе с принтером, его можно приобрести отдельно.

Для печати в режиме 4800 x 1200 точек на дюйм с оптимизацией выполните следующие действия.

1. Откройте диалоговое окно [Свойства принтера](#).
2. Выберите вкладку [Бумага/Качество](#).
3. Из списка [Тип бумаги](#) выберите соответствующий тип фотобумаги.
4. Выберите [Максимум dpi](#) из списка [Качество печати](#).
5. Задайте требуемые значения для остальных [параметров печати](#) и нажмите [ОК](#).

Печать фотографий формата Exif Print

Exif Print (формат совместимых файлов изображений версии 2.2) - это международный стандарт цифровых изображений, который упрощает процесс создания цифровых фотографий и повышает качество печати. Если фотография сделана с помощью цифровой камеры, поддерживающей стандарт Exif Print, применение технологии Exif Print обеспечивает фиксацию таких данных, как время экспозиции, параметры вспышки и насыщенность цвета, а также сохранение этой информации в файле изображения. Программное обеспечение принтера HP Deskjet использует затем эти данные для автоматической оптимизации конкретного изображения, обеспечивая таким образом исключительное качество фотографий.

Для печати фотографий формата Exif Print необходимы следующие компоненты:

- Цифровая камера с поддержкой стандарта Exif Print
- Прикладная программа обработки фотографий, обеспечивающая поддержку формата Exif Print
- Программное обеспечение принтера HP Deskjet с поддержкой формата Exif Print
- ОС Windows 98, 2000, Me или XP

Для печати фотографий формата Exif Print выполните следующие действия.

1. Откройте требуемый для печати файл в прикладной программе печати фотографий, обеспечивающей поддержку формата Exif Print.
2. Откройте диалоговое окно [Свойства принтера](#).
3. Выберите вкладку [Бумага/Качество](#).
4. Из списка [Тип](#) выберите соответствующий тип фотобумаги.
5. Выберите [Обычное](#) или [Наилучшее](#) из списка [Качество печати](#).
6. Задайте требуемые значения для остальных [параметров печати](#) и нажмите [ОК](#).

Программное обеспечение принтера автоматически оптимизирует распечатываемое изображение.

Шестицветная печать

Режим шестицветной печати служит для повышения качества фотографий.

Для шестицветной печати необходимо установить в принтер фотокартридж и трехцветный картридж. Если [фотокартридж](#) не поставляется вместе с принтером, его можно приобрести отдельно.

Для установки режима шестицветной печати выполните следующие действия.

1. Откройте диалоговое окно [Свойства принтера](#).
2. Выберите вкладку [Бумага/Качество](#).
3. Из списка [Тип](#) выберите соответствующий тип фотобумаги.
4. Выберите [Обычное](#), [Наилучшее](#) или [Максимум dpi](#) из списка [Качество печати](#).
5. Задайте требуемые значения для остальных [параметров печати](#) и нажмите [ОК](#).

Цветовое пространство

Цветовое пространство определяет диапазон печатаемого цвета. Программное обеспечение принтера преобразует цвета документа из их цветового пространства в выбранное цветовое пространство.

Возможны следующие цветовые пространства:

- sRGB/sYCC
- Adobe RGB

sRGB/sYCC

sRGB/sYCC - это соответствующее цветовое пространство для большинства печатаемых заданий. Оно используется для большинства Web-документов и современных устройств обработки изображений.

Для использования цветового пространства sRGB/sYCC следуйте нижеприведенным инструкциям.

1. Откройте диалоговое окно [Свойства принтера](#).
2. Выберите вкладку [Цвет](#).
3. Выберите [sRGB/sYCC](#) из списка [Цветовое пространство](#).
4. Задайте требуемые значения для остальных [параметров печати](#) и нажмите [ОК](#).

Adobe RGB

Adobe RGB - это выходное цветовое пространство, предлагающее большее количество цветов, чем sRGB/sYCC, но работающее только с изображениями.

При печати из профессиональных приложений с помощью Adobe RGB отключите управление цветом в приложении и включите управление цветовым пространством в программном обеспечении принтера.

Для использования цветового пространства Adobe RGB следуйте приведенным ниже инструкциям.

1. Откройте диалоговое окно [Свойства принтера](#).
2. Выберите вкладку [Бумага/Качество](#), а затем выполните следующие действия:
 - Из списка [Тип](#) выберите фотобумагу HP.
 - Выберите [Наилучшее](#) или [Максимум dpi](#) из списка [Качество печати](#).
3. Выберите вкладку [Цвет](#).
4. Выберите [Adobe RGB](#) из списка [Цветовое пространство](#).
5. Задайте требуемые значения для остальных [параметров печати](#) и нажмите [ОК](#).

Если цветовое пространство Adobe RGB используется при печати изображений, созданных в другом цветовом пространстве, получаемые цвета могут быть более яркими.

Печать образа экрана

Утилита печати экрана [HP Print Screen Utility](#) позволяет вывести на печать образ экрана, отображаемый на мониторе компьютера.

Конфигурирование утилиты печати экрана hp

Чтобы сконфигурировать утилиту печати экрана [HP Print Screen Utility](#) следуйте приведенным ниже инструкциям.

1. Перейдите в раздел Утилиты принтера и выберите [Печать экрана](#).
2. По желанию выберите следующие параметры конфигурации:
 - **Выгрузить/Загрузить HP Print Screen:** Активация и деактивация утилиты.
 - **Запуск при загрузке:** Утилита запускается при загрузке Windows.
 - **Запись экрана:** Печать образа экрана
 - **Ориентация:** Переключение между режимом альбомной и книжной ориентации.
3. Нажмите [OK](#).

Инструкции по печати

Для печати образа экрана следуйте приведенным ниже инструкциям.

1. Проверьте, чтобы принтер HP был установлен на компьютере как принтер по умолчанию.
2. Загрузите во входной лоток бумагу формата Letter или A4.
3. Выполните одно из следующих действий:
 - Печать целого экрана. Нажмите на клавишу [Print Screen](#) на клавиатуре.
 - Печать только активного окна. Одновременно нажмите клавиши [Alt](#) и [Print Screen](#).

Функции автовключения и автовыключения

Автовключение

Автовключение - это функция принтера по умолчанию. При печати файла принтер автоматически включается.

Автовыключение

Функция автовыключения позволяет переключить принтер в режим малого потребления энергии после 30 минут бездействия.

Для активизирования функции автовыключения следуйте приведенным ниже инструкциям.

1. Перейдите к разделу [Обслуживание принтера](#).
2. Нажмите на [Конфигурация принтера](#).
3. Нажмите на [Конфигурация](#).
4. Выберите [Активировать аппаратную функцию автовыключения](#).
5. Нажмите на [Применить](#), а затем на [ОК](#).

Начало работы (hp deskjet 5150)



Для обзора функций принтера и дополнительного модуля двусторонней печати щелкните [здесь](#).

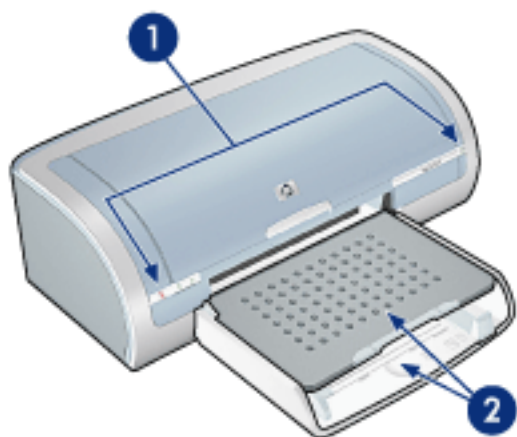
Для получения описания функции принтера щелкните на соответствующей ссылке.

- [Клавиши и индикаторы](#)
- [Лотки для бумаги](#)
- [Картриджи](#)
- [Резервный режим печати с одним картриджем](#)

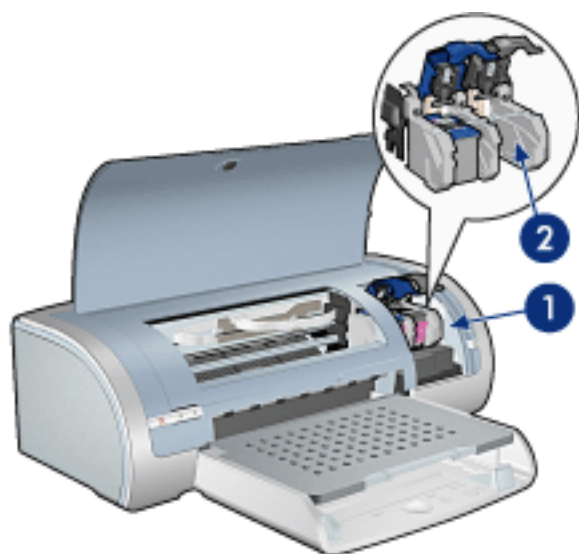
Для получения описания модуля двусторонней печати щелкните [здесь](#).

Устройство принтера

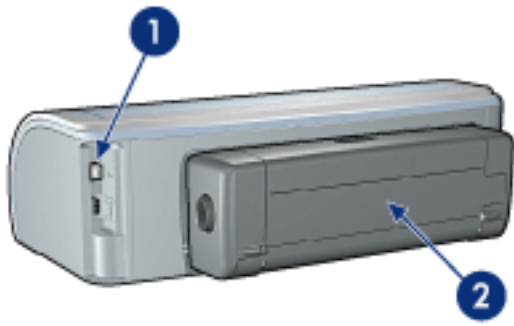
Принтер HP обладает некоторыми возможностями, с помощью которых можно выполнять печать проще и эффективней.



1. [Клавиши и индикаторы](#)
2. [Лотки для бумаги](#)



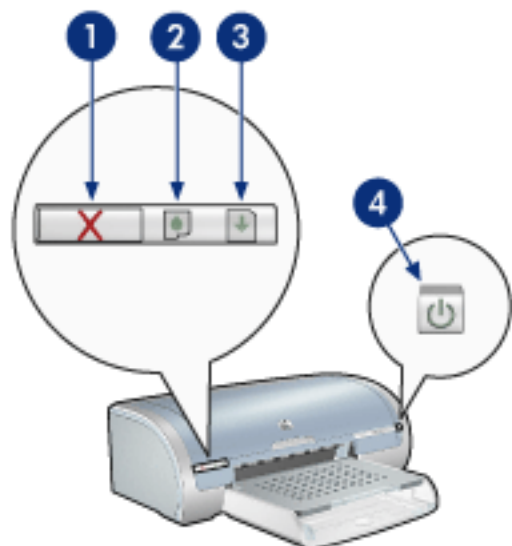
1. [Картриджи](#)
2. [Резервный режим печати с одним картриджем](#)



1. [Соединение](#)
2. [Модуль двусторонней печати](#) (дополнительно)

Клавиши и индикаторы

Клавиши на принтере предназначены для включения и выключения принтера, отмены печати задания и повторного его запуска. Индикаторы визуально сигнализируют о состоянии принтера.



1. Клавиша отмены. 2. Индикатор состояния картриджей. 3. Клавиша возобновления печати. 4. Клавиша питания.

Клавиша отмены печати

Клавиша отмены печати служит для отмены печати текущего задания.

Индикатор и символ состояния картриджей

Индикатор состояния картриджа загорается или [мигает](#) в том случае, если необходимо обслуживание картриджа.

Клавиша и индикатор возобновления печати

Индикатор возобновления печати мигает в том случае, если требуется выполнение какой-либо операции, например, загрузки бумаги или извлечения замятой бумаги. После того, как проблема будет решена, нажмите клавишу возобновления печати.

Клавиша питания со световым индикатором

Клавиша питания предназначена для включения и выключения принтера. После нажатия клавиши питания включение принтера занимает несколько секунд.

Если зеленый индикатор рядом с клавишей питания мигает, это означает, что принтер выполняет печать.

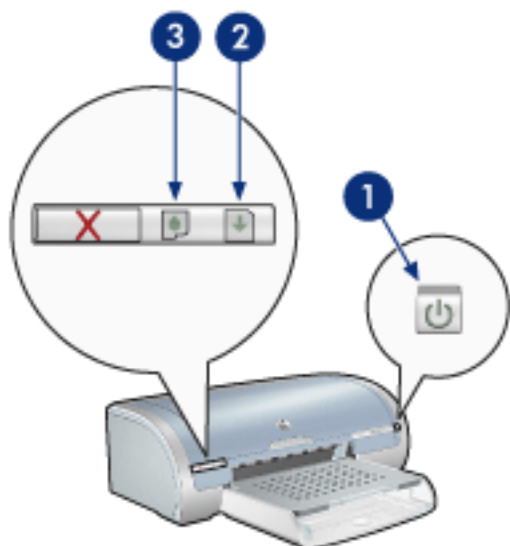
Внимание! Включение и выключение принтера обязательно выполняйте с помощью клавиши питания. Включение и выключение принтера при помощи разветвителя,

сетевого фильтра или настенного выключателя может привести к повреждению принтера.

Индикаторы принтера включены или мигают

На что указывают индикаторы

Индикаторы указывают на состояние принтера.



1. Индикатор питания. 2. Индикатор возобновления печати. 3. Индикатор состояния картриджа.

Мигает индикатор питания

Принтер готовится к печати

При получении принтером всех данных индикатор прекращает мигать.

Индикатор возобновления печати мигает

Возможно, в принтере закончилась бумага

1. Поместите бумагу во входной лоток.
2. Нажмите клавишу [возобновления печати](#) на передней панели принтера.

Возможно, замята бумага

Следуйте этим инструкциям [для извлечения замятой бумаги](#).

Индикатор состояния картриджей горит или мигает

Если индикатор горит и не мигает

Проверьте картридж, не закончились ли в нем чернила.

Если в картридже заканчиваются чернила, попробуйте [заменить печатающий картридж](#).

Если в картридже достаточно чернил нажмите на клавишу [возобновления печати](#). Если индикатор состояния картриджа остался гореть, выключите и включите принтер.

Если индикатор горит и мигает

Проверьте, что установлены [правильные картриджи](#).

Если индикатор начал мигать при печати документа без полей, следуйте данным [инструкциям](#).

В противном случае следуйте указаниям ниже.

1. Откройте верхнюю крышку принтера, извлеките черный или фотокартридж, а затем закройте крышку.
2. Выполните одно из следующих действий:
 - *Если индикатор мигает.* Откройте верхнюю крышку, снова установите извлеченной картридж, а затем извлеките трехцветный картридж. Перейдите к действию 3.
 - *Если индикатор погас.* Проблема с извлеченным картриджем. Перейдите к действию 3.
3. [Очистка картриджей вручную](#)

После очистки картриджа снова установите его в принтер.

Если индикатор состояния картриджа продолжает мигать, [замените картридж](#).

Мигают все индикаторы

Возможно, принтер нуждается в перезапуске

1. Нажмите клавишу **питания**, чтобы выключить принтер, затем снова нажмите клавишу **питания** для перезапуска принтера.
Если индикаторы продолжают мигать, перейдите к действию 2.
2. Нажмите клавишу **питания**, чтобы выключить принтер.
3. Отсоедините шнур питания от электрической розетки.
4. Снова подключите шнур питания к электрической розетке.
5. Нажмите клавишу **Питание** для включения принтера.

Замятие бумаги

Следуйте этим инструкциям

1. Нажмите на клавишу **возобновления печати**.
2. При печати этикеток проверьте, не отклеилась ли этикетка от листа во время прохождения через механизмы принтера.

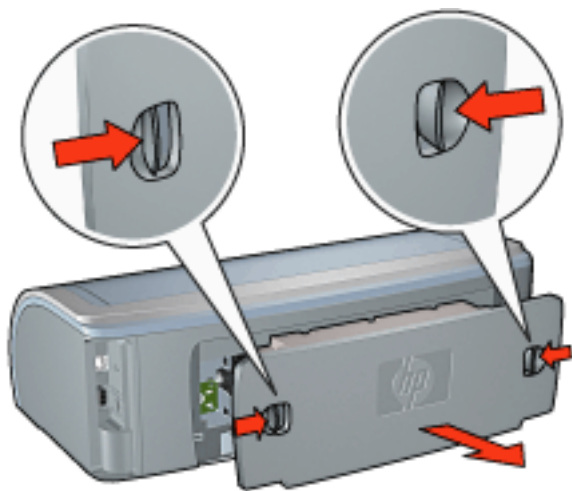
Если замятие бумаги не устранено

[К принтеру не подключен дополнительный модуль двусторонней печати](#)

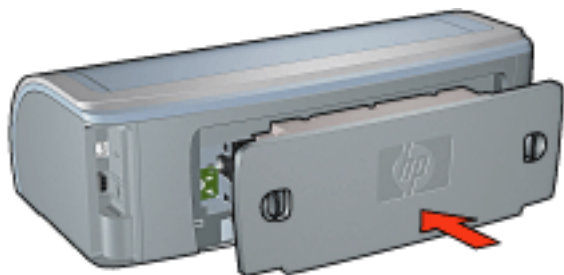
[К принтеру подключен дополнительный модуль двусторонней печати](#)

К принтеру не подключен дополнительный модуль двусторонней печати

1. Поверните две защелки задней дверцы принтера по направлению друг к другу и снимите дверцу.



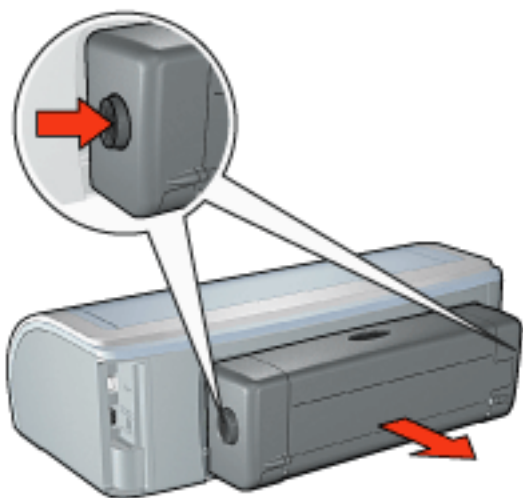
2. Извлеките замятую бумагу из задней части принтера и установите на место заднюю дверцу.



3. Нажмите на клавишу **возобновления печати**.
4. Распечатайте документ.

[К принтеру подключен дополнительный модуль двусторонней печати](#)

1. Нажмите на клавиши с левой и с правой сторон дополнительного модуля двусторонней печати, а затем отсоедините модуль от принтера.

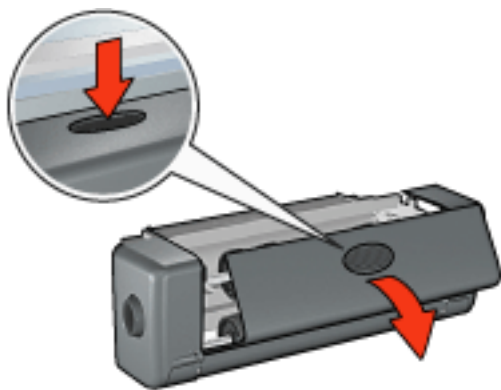


2. Извлеките сзади принтера всю бумагу.

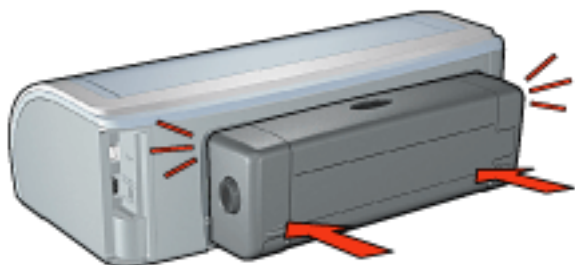
Если замятие бумаги устранено, перейдите к действию 3.

Если устранить замятие бумаги не удалось, перейдите к действию 1.

1. Нажмите на клавишу на верхней части дополнительного модуля двусторонней печати, а затем опустите дверцу.



2. Извлеките бумагу из дополнительного модуля двусторонней печати и закройте дверцу.
3. Вставьте дополнительный модуль двусторонней печати в принтер до упора.





Во время установки дуплексера не нажимайте кнопки на любой из сторон дуплексера. Используйте эти кнопки только для извлечения дуплексера из принтера.

4. Нажмите на клавишу **возобновления печати**.

Неполадки при печати без полей

При выполнении печати без полей следуйте приведенным ниже инструкциям.

- Проверьте, чтобы формат бумаги, выбранный в списке **Формат** на вкладке [Бумага/Качество](#), соответствовал формату бумаги, загруженной во входной лоток.
- В списке **Тип** на вкладке [Бумага/Качество](#) выберите соответствующий тип бумаги.
- Если печать выполняется в тонах серого, выберите **Высокое качество** под **Печать в тонах серого** на вкладке [Цвет](#).
- Не выполняйте печать без полей в [резервном режиме печати с одним картриджем](#). Всегда проверяйте, чтобы в принтере было установлено два картриджа.

Часть фотографии блеклая

Блеклая печать появляется по краям печатного материала



Проверьте, чтобы фотобумага не скручивалась. Если фотобумага скручена, поместите ее в пластиковый пакет и осторожно разгибайте ее в противоположную сторону, пока бумага снова не станет плоской. Если разогнуть бумагу не удастся, возьмите неповрежденную фотобумагу.

Для получения инструкций по предотвращению скручивания фотобумаги щелкните [здесь](#).

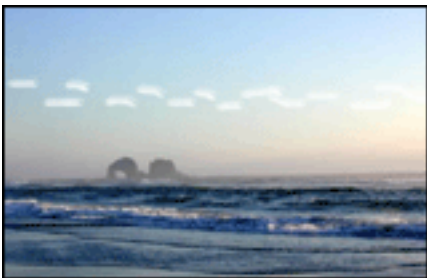
Блеклая печать появляется близко к краям печатного материала



Если на расстоянии примерно от 2,5 до 6 см от края фотографии появляются блеклые пятна, попробуйте выполнить следующие действия:

- Установите в принтер [фотокартридж](#).
- Откройте диалоговое окно [Свойства принтера](#), выберите вкладку [Бумага/Качество](#), а затем установите для параметра [Качество печати](#) значение [Максимум dpi](#).
- Поверните изображение [на 180 градусов](#).

В светлой части печатного материала появляются полосы



Если в светлой части фотографии на расстоянии примерно 6 см от одного из длинных краев появляются полосы, попробуйте выполнить следующие действия:

- Установите в принтер [фотокартридж](#).
- Поверните изображение [на 180 градусов](#).

Изображение распечатано с перекосом



Если изображение печатается со смещением к углу, следуйте приведенным ниже инструкциям.

1. Извлеките всю бумагу из входного лотка.
2. Загрузите фотобумагу во входной лоток.
3. Проверьте, что регуляторы бумаги *плотно* прилегают к носителю.
4. Следуйте инструкциям по загрузке данного типа бумаги.

На печатном материале появились поля

Для большинства типов фотобумаги



Если на отпечатанном материале появились нежелательные поля, необходимо выполнить [калибровку принтера](#).

При печати двустороннего документа распечатывайте его [вручную](#), а не автоматически.

Для фотобумаги с отрывным ярлыком

Если поле появилось под отрывным ярлыком, оторвите его.



Если поле появилось над отрывным ярлыком, выполните [калибровку принтера](#).



Размазываются чернила

Если сзади отпечатанного материала появились чернильные или листы бумаги слипаются, следуйте приведенным ниже инструкциям.

1. Откройте диалоговое окно [Дополнительные функции](#).
2. Переместите ползунок [Время на высыхание](#) в сторону значения [Больше](#).
3. Переместите ползунок [Объем чернил](#) в сторону значения [Меньше](#).



При этом цвета изображения могут стать светлее.

4. Нажмите [ОК](#).

Если не удастся устранить неполадку

1. Извлеките материал для печати без полей и загрузите во входной лоток обычную бумагу.
2. Нажмите клавишу [возобновления печати](#) и удерживайте ее нажатой до тех пор, пока принтер не начнет печать контрольной страницы, затем отпустите эту клавишу.

-
-
3. Повторите операции пункта 2 несколько раз до исчезновения чернильных пятен на обратной стороне контрольного листа.

Хранение и обращение с фотобумагой

Для обеспечения качества фотобумаги HP следуйте нижеприведенным инструкциям.

Хранение

- Храните неиспользованную фотобумагу в запечатываемом пластиковом пакете в оригинальной упаковке. Поместите эту упаковку с фотобумагой на ровную поверхность в прохладном месте.
- При печати извлеките ровно столько бумаги, сколько нужно для печати. По завершении печати положите неиспользованную фотобумагу обратно в пакет.
- Не оставляйте неиспользованную фотобумагу в лотке принтера. Бумага может начать скручиваться, что может привести к снижению качества фотографий.

Обращение

- Всегда берите фотобумагу за ее края. Следы от пальцев могут повлиять на качество печати.
- Если углы на фотобумаге закрутились более чем на 10 мм, распрямите бумагу, поместив ее в пластиковый пакет, а затем разгладив пакет по краю стола, пока бумага снова не станет плоской.

Фотобумагу необходимо распрямить перед печатью.

Калибровка картриджей

После замены картриджа принтер автоматически выполняет калибровку картриджей. Калибровку картриджей можно также выполнять в любое другое время для достижения оптимального качества печати.

Для калибровки картриджей выполните следующие действия:

1. Загрузите пачку обычной белой бумаги во входной лоток.
2. Перейдите к разделу [Обслуживание принтера](#).
3. Нажмите кнопку [Калибровка принтера](#).
4. Нажмите кнопку [Калибровка](#) и следуйте инструкциям на экране.

Очистка картриджей вручную

Если принтер находится в запыленном помещении, посторонние частицы могут накапливаться внутри корпуса и оседать на контактах картриджей.

Расходные материалы для чистки принтера

Для очистки картриджей и каретки требуются перечисленные ниже средства.

- Дистиллированная вода (обычная вода может содержать частицы, которые могут явиться причиной повреждения картриджа).
- Хлопчатобумажные тампоны или другой мягкий материал, не оставляющий волокон, прилипающих к картриджам.

Выполняя чистку, избегайте [попадания чернил на руки и на одежду](#).

Подготовка к чистке

1. Нажмите клавишу **Питание** для включения принтера, затем поднимите крышку принтера.
2. Извлеките картриджи и положите их на лист бумаги пластиной с соплами вверх.



Не оставляйте картриджи вне принтера более чем на 30 минут.

Инструкции по очистке

1. Слегка смочите водой хлопчатобумажный тампон и отожмите его.
2. Протрите тампоном медные контакты картриджа.



Не касайтесь чернильных сопел картриджа. Прикосновение к ним может привести к засорению, прекращению подачи чернил и ухудшению электрических контактов.



1. Очистите только медные контакты.

Повторяйте этот процесс до тех пор, пока на чистом тампоне не перестанут оставаться следы чернил или пыли.

3. Установите картриджи в принтер и закройте крышку принтера.

Удаление чернил с кожи и одежды

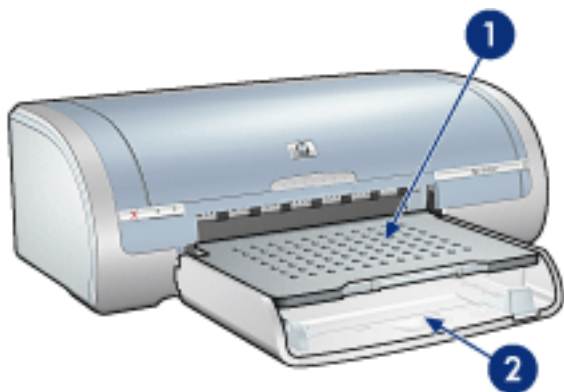
Для удаления чернильных пятен с кожи и одежды выполните следующие действия.

Для удаления чернил...	необходимо...
с кожи	Вымыть загрязненное место абразивным мылом.
с белой ткани	Постирать ткань в холодной воде с хлорным отбеливателем.
с цветной ткани	Постирать ткань в холодной воде с мыльным аммиаком.

Внимание! Для удаления чернил с ткани всегда пользуйтесь только холодной водой. При использовании теплой или горячей воды на ткани могут образоваться чернильные пятна.

Лотки для бумаги

В принтере имеется два лотка для бумаги: входной и выходной.

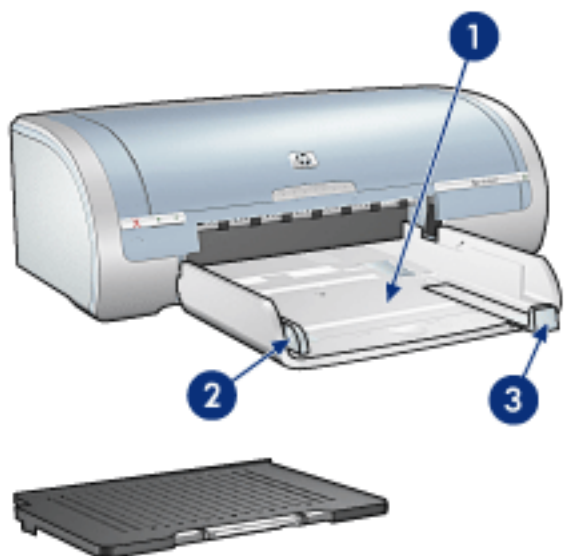


1. Выходной лоток. 2. Входной лоток.

Входной лоток

Во входном лотке находится бумага или другой носитель, на котором должна выполняться печать.

Подвиньте направляющие бумаги *вплотную* к краям носителя для печати.

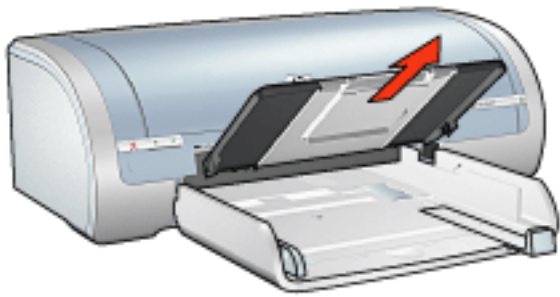


1. Входной лоток. 2. Направляющая ширины бумаги. 3. Направляющая длины бумаги.

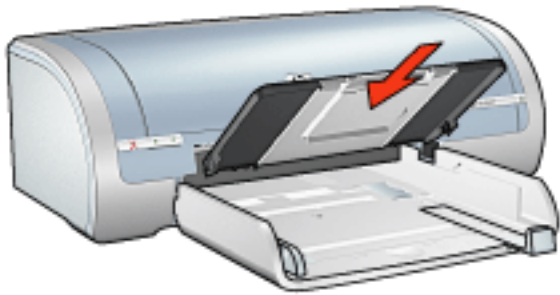
Выходной лоток

Распечатанные листы укладываются в выходной лоток.

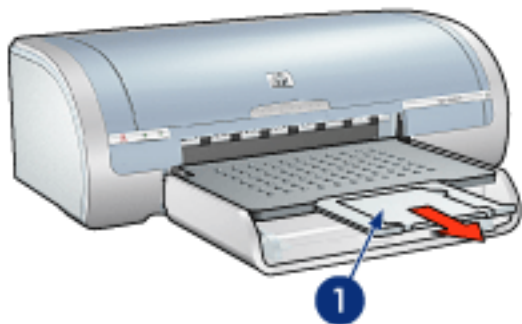
Для загрузки бумаги большинства форматов поднимите выходной лоток. Для загрузки малоформатного носителя извлеките выходной лоток.



До печати установите выходной лоток обратно.

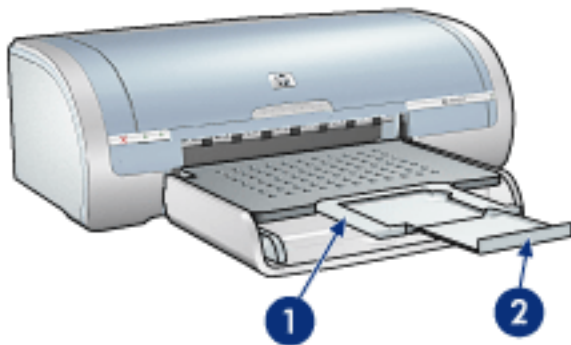


Чтобы бумага не выпадала из выходного лотка, вытяните его расширитель.



1. Расширитель выходного лотка.

При печати в режиме "Черновое" вытяните расширитель выходного лотка и поднимите его фиксатор.

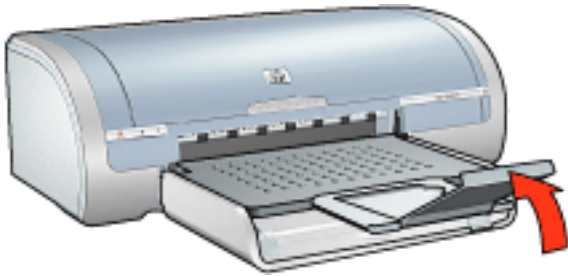


1. Расширитель выходного лотка. 2. Фиксатор расширителя выходного лотка.



Не поднимайте фиксатор удлинителя выходного лотка при печати на бумаге формата legal.

По завершении печати опустите фиксатор расширителя выходного лотка и задвиньте расширитель в выходной лоток.

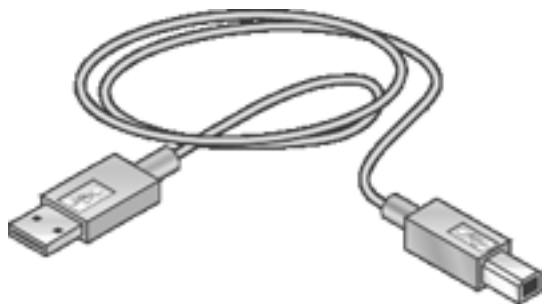


Соединение

- [USB](#)
- [Сеть](#)
 - [Подключение через сетевой компьютер](#)
 - [Использование сервера печати hp jetdirect](#)

USB

Принтер подключается к компьютеру с помощью кабеля USB. Для подключения с помощью кабеля USB на компьютере должна быть установлена ОС Windows 98 или выше.



Инструкции по подключению принтера с помощью кабеля USB приведены на схеме *установки*, которая поставляется вместе с принтером.

Сеть

Выберите соответствующий параметр сетевого взаимодействия.

- [Подключение через сетевой компьютер](#)
- [Использование сервера печати hp jetdirect](#)

Подключение через сетевой компьютер

Принтер можно подключить непосредственно к сетевому компьютеру и использовать его как общий ресурс в сети.

Для получения инструкций по подключению принтера к сети воспользуйтесь компакт-диском с ПО принтера и следуйте инструкциям *на экране по настройке сети*.

Использование сервера печати hp jetdirect

Принтер можно подключить к сети с помощью сервера печати HP Jetdirect.

Для получения инструкций по работе с сервером печати HP Jetdirect воспользуйтесь компакт-диском с ПО принтера, поставляемым вместе с сервером печати.

Начало работы (hp deskjet 5160)



Для обзора функций принтера и дополнительного модуля двусторонней печати щелкните [здесь](#).

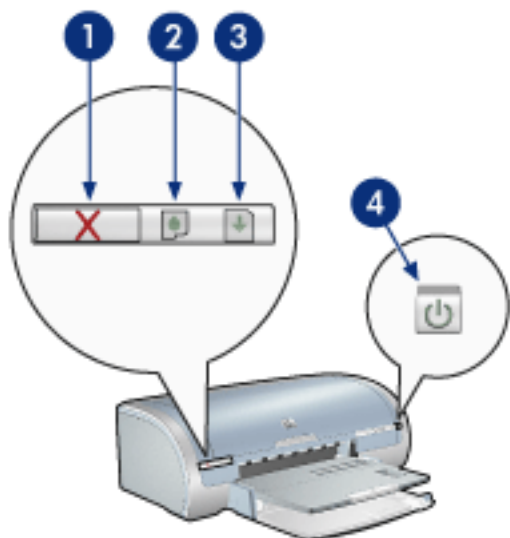
Для получения описания функции принтера щелкните на соответствующей ссылке.

- [Клавиши и индикаторы](#)
- [Лотки для бумаги](#)
- [Картриджи](#)
- [Резервный режим печати с одним картриджем](#)

Для получения описания модуля двусторонней печати щелкните [здесь](#).

Клавиши и индикаторы

Клавиши на принтере предназначены для включения и выключения принтера, отмены печати задания и повторного его запуска. Индикаторы визуально сигнализируют о состоянии принтера.



1. Клавиша отмены. 2. Индикатор состояния картриджей. 3. Клавиша возобновления печати. 4. Клавиша питания.

Клавиша отмены печати

Клавиша отмены печати служит для отмены печати текущего задания.

Индикатор и символ состояния картриджей

Индикатор состояния картриджа загорается или [мигает](#) в том случае, если необходимо обслуживание картриджа.

Клавиша и индикатор возобновления печати

Индикатор возобновления печати мигает в том случае, если требуется выполнение какой-либо операции, например, загрузки бумаги или извлечения замятой бумаги. После того, как проблема будет решена, нажмите клавишу возобновления печати.

Клавиша питания со световым индикатором

Клавиша питания предназначена для включения и выключения принтера. После нажатия клавиши питания включение принтера занимает несколько секунд.

Если зеленый индикатор рядом с клавишей питания мигает, это означает, что принтер выполняет печать.

Внимание! Включение и выключение принтера обязательно выполняйте с помощью клавиши питания. Включение и выключение принтера при помощи разветвителя,

сетевого фильтра или настенного выключателя может привести к повреждению принтера.

Лотки для бумаги

Для получения информации о лотке для бумаги выберите один из разделов в списке ниже.

- [Раскладывание лотка для бумаги](#)
- [Входной лоток](#)
- [Выходной лоток](#)
- [Складывание лотка для бумаги](#)

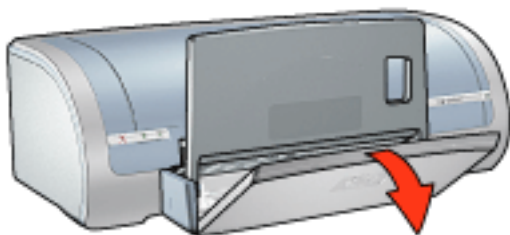


Принтер HP deskjet 5160 series распространяется не во всех странах/регионах.

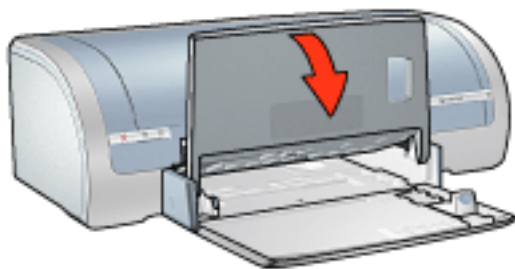
Раскладывание лотка для бумаги

Для раскладывания лотка для бумаги выполните следующие действия.

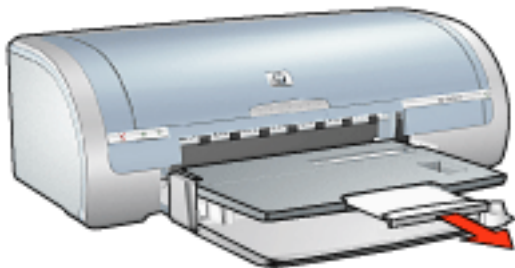
1. Опустите входной лоток.



2. Вытяните направляющую длины бумаги с краю входного лотка.
3. Опустите выходной лоток.

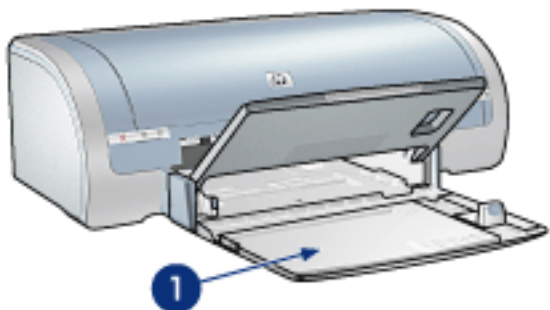


4. Вытяните расширитель выходного лотка.



Входной лоток

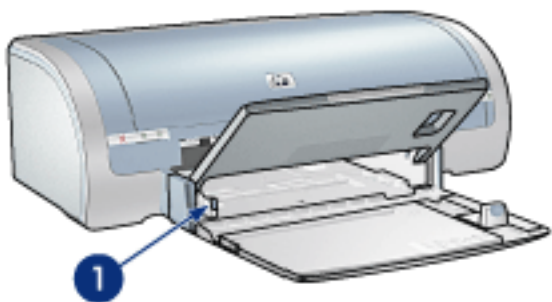
Входной лоток предназначен для загрузки бумаги и других материалов для печати.



1. Входной лоток

Направляющая ширины бумаги

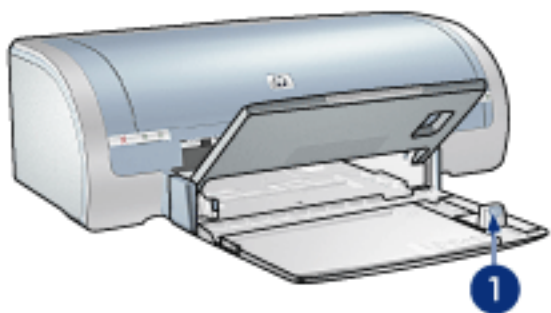
Установите направляющую ширины бумаги для печати на бумаге другого формата.



1. Направляющая ширины бумаги

Направляющая длины бумаги

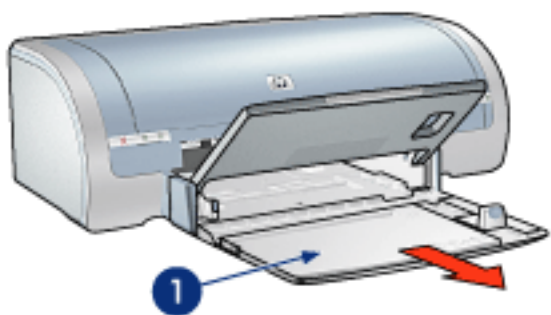
Установите направляющую длины бумаги для печати на бумаге другого формата.



1. Направляющая длины бумаги

Расширитель входного лотка

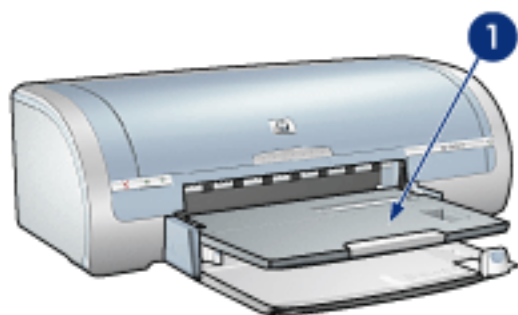
Для печати на бумаге большого формата, например, на бумаге формата legal, вытяните направляющую длины бумаги с краю входного лотка, а затем вытяните расширитель входного лотка.



1. Расширитель входного лотка

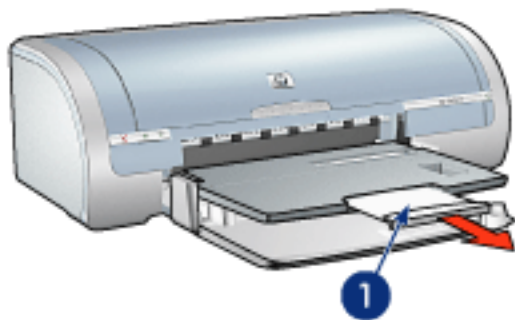
Выходной лоток

Распечатанные листы укладываются в выходной лоток.



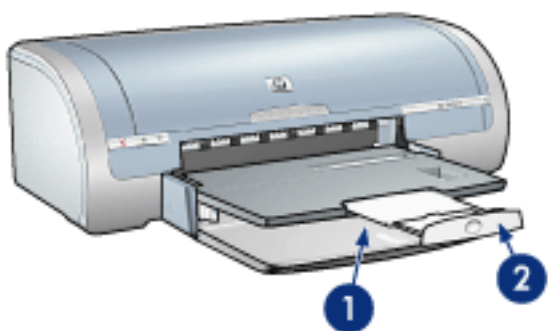
1. Выходной лоток

Чтобы бумага не выпадала из выходного лотка, вытяните его расширитель.



1. Расширитель выходного лотка.

При печати в режиме чернового качества вытяните расширитель выходного лотка, разверните его, а затем поднимите фиксатор расширителя.



1. Расширитель выходного лотка. 2. Фиксатор расширителя выходного лотка.

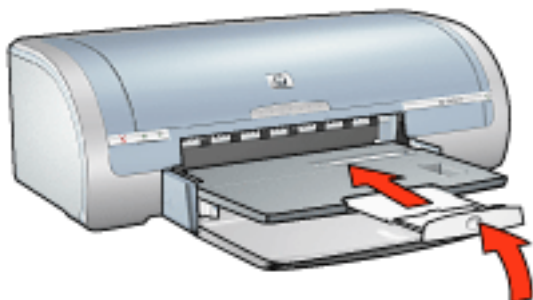


Не поднимайте фиксатор удлинителя выходного лотка при печати на бумаге формата legal. Только поднимите фиксатор расширителя выходного лотка при печати в режиме "Черновое" на других типах носителей.

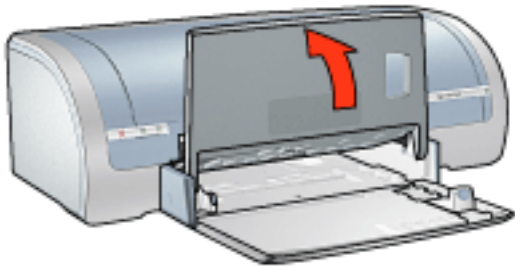
Складывание лотка для бумаги

Для складывания лотка для бумаги выполните следующие действия.

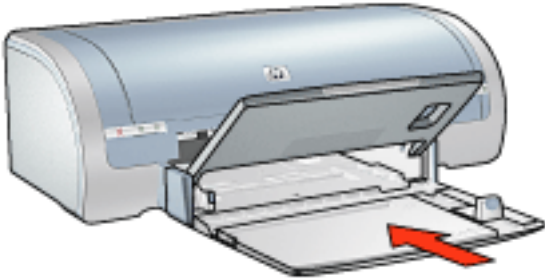
1. Опустите фиксатор расширителя выходного лотка, сверните расширитель выходного лотка, а затем задвиньте его в щель.



2. Поднимите выходной лоток.

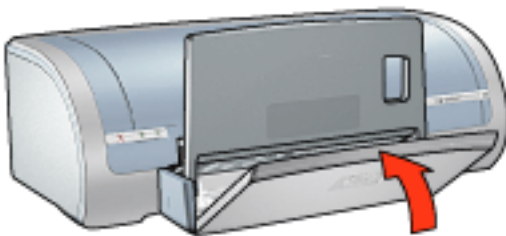


3. Если необходимо, задвиньте расширитель входного лотка.



4. Задвиньте направляющую длины бумаги внутрь принтера, пока она не остановится.

5. Поднимите входной лоток.



Печать (hp deskjet 5150)

Щелкните на представленном в списке разделе для просмотра пояснений о программном обеспечении принтера:

- [Параметры печати](#)
- [Дополнительные функции](#)
- [Окно состояния устройства](#)

Щелкните на представленном в списке разделе для просмотра инструкций по функциям печати:

- [Печать документа](#)
- [Изменение параметров по умолчанию](#)
- [Печать цифровых фотографий](#)
- [Технологии цифровых фотографий](#)
- [Двусторонняя печать](#)
- [Готовые наборы параметров печати](#)
- [Печать без полей](#)
- [Установка нестандартного формата бумаги](#)
- [Печать буклета](#)
- [Печать нескольких страниц на одном листе бумаги](#)
- [Печать образа экрана](#)
- [Водяные знаки](#)

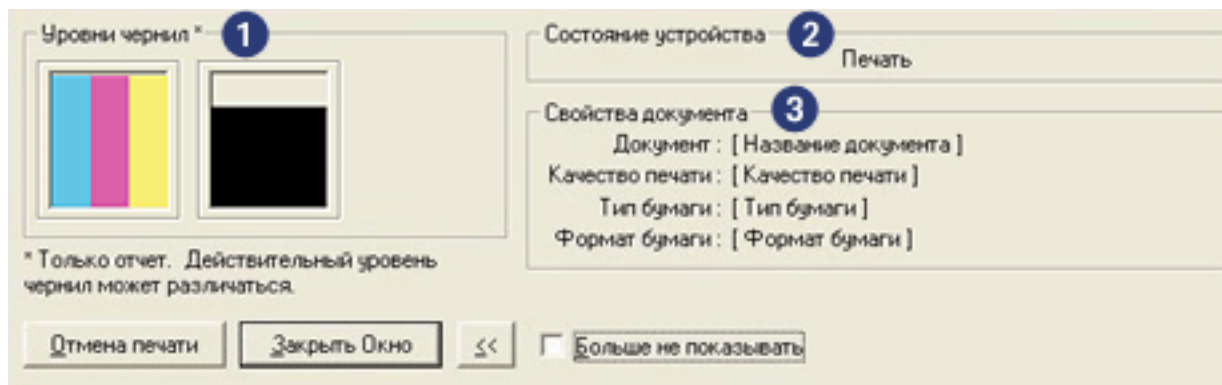
Щелкните на представленном в списке разделе для просмотра инструкций по печати:

- [Обычная бумага](#)
- [Конверты](#)
- [Диапозитивные пленки](#)
- [Этикетки](#)
- [Карточки для каталогов и другие малоформатные материалы](#)
- [Поздравительные открытки](#)
- [Карточки Hagaki](#)
- [Фотографии](#)
- [Плакаты](#)

- [Транспаранты](#)
- [Термоперенос изображений](#)

Окно состояния устройства

Окно состояния устройства появляется на экране при выполнении принтером печати документа.



Отображаются следующие данные:

- 1. Уровни чернил.** Приблизительный уровень чернил в каждом картридже.
- 2. Состояние устройства.** Сведения о состоянии принтера. Например, [Спулинг](#) или [Печать](#).
- 3. Свойства документа.** Отображаются следующие сведения о текущем задании на печать.
 - **Документ.** Имя распечатываемого в данный момент документа.
 - **Качество печати.** Используемое значение параметра качества печати.
 - **Тип бумаги.** Тип используемой бумаги.
 - **Формат бумаги.** Формат используемой бумаги.

Для отмены печати задания нажмите кнопку [Отмена печати](#).

[Окно состояния устройства](#) закрывается с помощью кнопки [Закреть окно](#).

Печать документа

Основные инструкции по печати

Для распечатки документа выполните следующие действия.

1. Откройте файл, который требуется распечатать.
2. Откройте меню **Файл > Печать**.
3. Нажмите **ОК** для выполнения печати с использованием параметров печати по умолчанию.

Установка параметров печати

Для изменения параметров печати выполните следующие действия.

1. Откройте файл, который требуется распечатать.
2. Откройте меню **Файл > Печать** и выберите **Свойства**.

Отображается диалоговое окно [Свойства принтера](#).



Путь к диалоговому окну [Свойства принтера](#) может различаться в разных прикладных программах.

3. Задайте значения для перечисленных ниже параметров печати.
 - [Вкладка "Бумага/качество"](#) позволяет задать параметры бумаги, [режим печати без полей](#) и качество печати, а также функции, применяемые при печати [цифровых фотографий HP](#).
Для использования заранее заданных параметров печати выберите [Готовый набор заданий печати](#).
 - [Вкладка "Окончательная обработка"](#) позволяет задать параметры документа, [печать плакатов](#) или поворот распечатываемого изображения на 180 градусов.
 - Выберите вкладку [Эффекты](#) для выбора параметров изменения формата и [фоновых изображений](#).
 - Для выбора параметров ориентации бумаги и порядка страниц, для определения количества копий, включения режима [Просмотр перед печатью](#) или для доступа к [дополнительным функциям](#) выберите вкладку [Основные установки](#).
 - [Вкладка "Цвет"](#) служит для выбора режимов и параметров цветопередачи.
4. Нажмите **ОК** и следуйте инструкциям используемой прикладной программы для выполнения печати документа.

Плакаты

Общие рекомендации

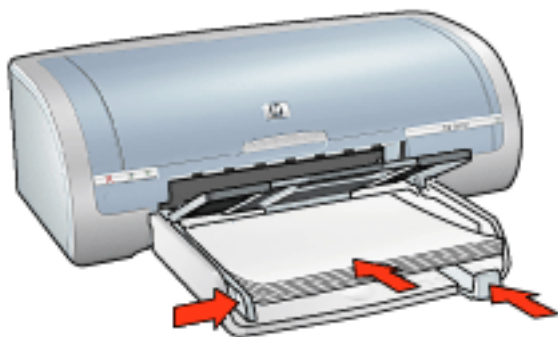
- После распечатки составных частей плаката обрежьте края листов и соедините листы клейкой лентой.



- Вместимость входного лотка: до 150 листов

Подготовка к печати

1. Извлеките всю бумагу из входного лотка.
2. Сдвиньте направляющую ширины бумаги влево по всей длине, а затем выдвиньте направляющую длины бумаги.
3. Поместите обычную бумагу во входной лоток и продвиньте ее в принтер до упора.
4. Подвиньте направляющие бумаги *вплотную* к бумаге.



Печать

1. Откройте диалоговое окно [Свойства принтера](#) и задайте значения следующих параметров:

Вкладка	Параметр
---------	----------

Бумага/качество	Формат. Соответствующий формат Тип. Обычная бумага
Окончательная обработка	Печать плакатов. 2 x 2, 3 x 3, 4 x 4 или 5 x 5
Общие	Ориентация. Требуемая ориентация

2. Задайте требуемые значения для остальных [параметров печати](#) и нажмите **ОК**.

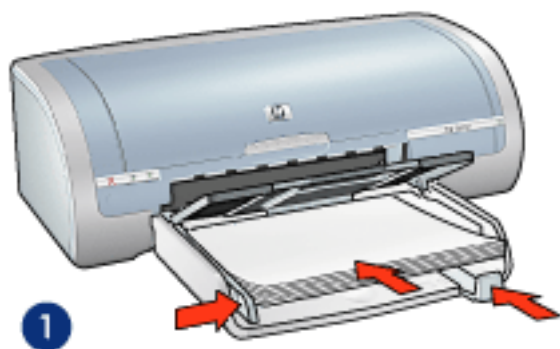
Обычная бумага

Общие рекомендации

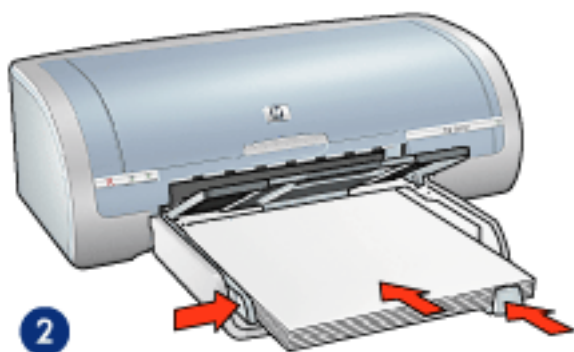
Вместимость входного лотка: до 150 листов

Подготовка к печати

1. Извлеките всю бумагу из входного лотка.
2. Сдвиньте направляющую ширины бумаги влево по всей длине, а затем выдвиньте направляющую длины бумаги.
3. Поместите обычную бумагу во входной лоток и продвиньте ее в принтер до упора.
4. Подвиньте направляющие бумаги *вплотную* к бумаге.



1. Бумага формата Letter.



2. Бумага формата Legal.

Печать

1. Откройте диалоговое окно [Свойства принтера](#) и задайте значения следующих параметров:

Вкладка	Параметр
---------	----------

Бумага/качество	Формат. Соответствующий формат бумаги. Тип. Обычная бумага
------------------------	---

2. Задайте требуемые значения для остальных [параметров печати](#) и нажмите **ОК**.

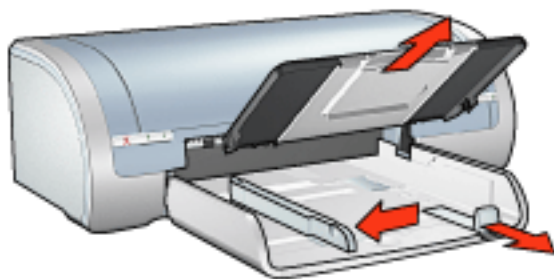
Конверты

Общие рекомендации

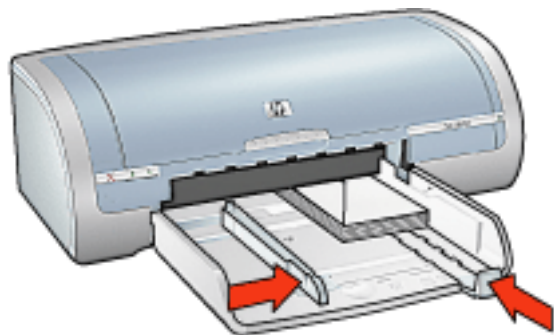
- Не используйте конверты с застёжками и окнами, с толстыми, неровными или загнутыми краями, конверты с глянцевой поверхностью и тиснением, а также измятые, порванные или иным образом поврежденные конверты.
- Выровняйте края пачки перед загрузкой конвертов во входной лоток.
- Вместимость входного лотка: до 20 конвертов

Подготовка к печати

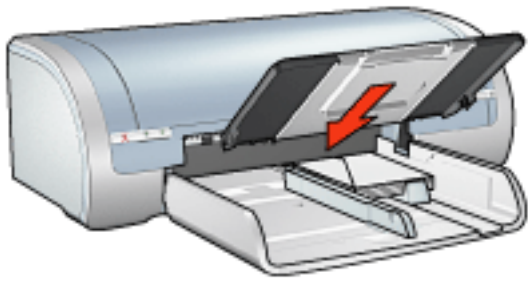
1. Извлеките выходной лоток, а затем извлеките всю бумагу из входного лотка.



2. Сдвиньте направляющую ширины бумаги влево по всей длине, а затем выдвиньте направляющую длины бумаги.
3. Положите конверты предназначенной для печати стороной вниз с правой стороны входного лотка так, чтобы клапаны находились слева. Продвиньте конверты в принтер до упора.
4. Подвиньте направляющие бумаги *вплотную* к конвертам.



5. Установите выходной лоток.



Печать

1. Откройте диалоговое окно [Свойства принтера](#) и задайте значения следующих параметров:

Вкладка	Параметр
Бумага/качество	Формат. Соответствующий формат конверта Тип. Обычная бумага

2. Задайте требуемые значения для остальных [параметров печати](#) и нажмите **ОК**.

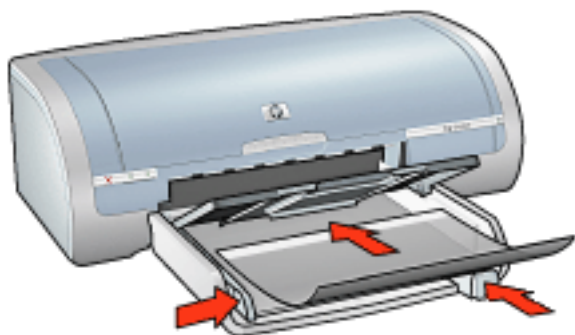
Диапозитивные пленки

Общие рекомендации

- Для получения оптимальных результатов используйте фирменную диапозитивную пленку HP для струйной печати.
- Вместимость входного лотка: до 20 листов

Подготовка к печати

1. Извлеките всю бумагу из входного лотка.
2. Сдвиньте направляющую ширины бумаги влево по всей длине, а затем выдвиньте направляющую длины бумаги.
3. Положите диапозитивные пленки во входной лоток предназначенной для печати стороной вниз и клейкой полосой к принтеру.



4. Аккуратно продвиньте диапозитивные пленки в принтер до упора таким образом, чтобы клейкие полоски не зацеплялись друг за друга.
5. Придвиньте направляющие бумаги *вплотную* к краю диапозитивной пленки.

Печать

1. Откройте диалоговое окно [Свойства принтера](#) и задайте значения следующих параметров:

Вкладка	Параметр
Бумага/качество	Тип. Соответствующий тип диапозитивной пленки

2. Задайте требуемые значения для остальных [параметров печати](#) и нажмите **ОК**.

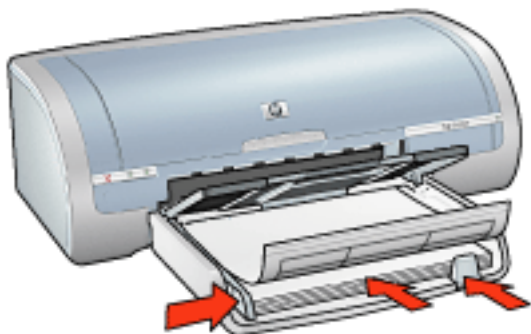
Этикетки

Общие рекомендации

- Используйте только бумажные этикетки, предназначенные специально для струйных принтеров.
- Используйте только полные листы с этикетками.
- Проверьте, чтобы этикетки не были липкими, мятыми или без защитных подложек.
- Не используйте пластиковые или прозрачные этикетки. Чернила на таких этикетках не будут высыхать.
- Вместимость входного лотка: до 20 листов

Подготовка к печати

1. Извлеките всю бумагу из входного лотка.
2. Сдвиньте направляющую ширины бумаги влево по всей длине, а затем выдвиньте направляющую длины бумаги.
3. Пролистайте листы с этикетками, чтобы они не слипались, а затем выровняйте края.
4. Положите листы с этикетками во входной лоток этикетками вниз. Продвиньте листы в принтер до упора.



5. Придвиньте направляющие бумаги *вплотную* к краю листов.

Печать

1. Откройте диалоговое окно [Свойства принтера](#) и задайте значения следующих параметров:

Вкладка	Параметр
Бумага/качество	Формат. Letter или A4 Тип. Обычная бумага

2. Задайте требуемые значения для остальных [параметров печати](#) и нажмите **ОК**.

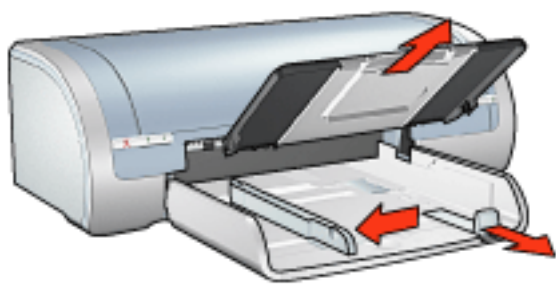
Карточки для каталогов и другие малоформатные материалы

Общие рекомендации

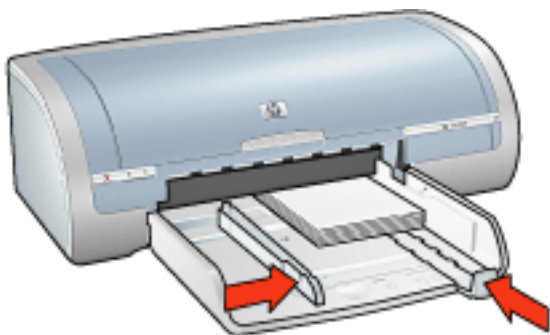
- Используйте только карточки и малоформатные материалы рекомендованных для данного принтера форматов. Конкретные характеристики см. в *справочном руководстве*, которое входит в комплект поставки принтера.
- Для просмотра инструкций по выполнению печати без полей щелкните [здесь](#).
- Вместимость входного лотка: до 60 карточек

Подготовка к печати

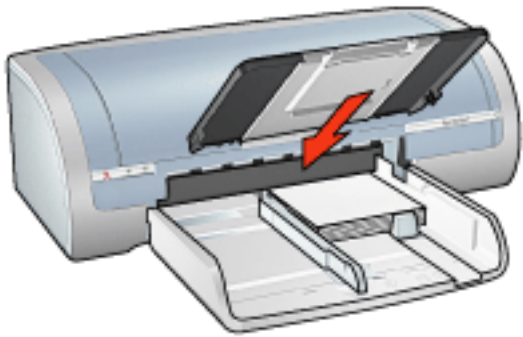
1. Извлеките выходной лоток, а затем извлеките всю бумагу из входного лотка.



2. Сдвиньте направляющую ширины бумаги влево по всей длине, а затем выдвиньте направляющую длины бумаги.
3. С правой стороны входного лотка одним из коротких краев по направлению к принтеру положите карточки предназначенной для печати стороной вниз.
4. Продвиньте карточки в принтер до упора.
5. Подвиньте направляющие бумаги *вплотную* к карточкам.



6. Установите выходной лоток.



Печать

1. Откройте диалоговое окно [Свойства принтера](#) и задайте значения следующих параметров:

Вкладка	Параметр
Бумага/качество	Формат. Соответствующий формат бумаги. Тип. Соответствующий тип бумаги. Качество печати. Обычное или Наилучшее

2. Задайте требуемые значения для остальных [параметров печати](#) и нажмите **ОК**.

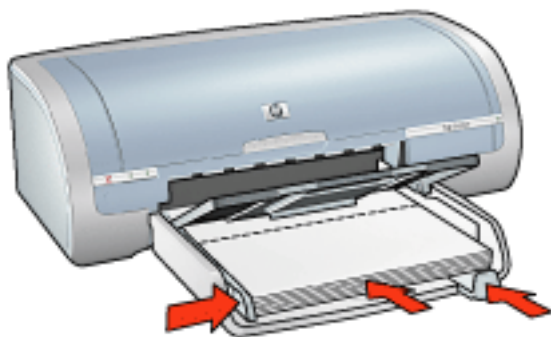
Поздравительные открытки

Общие рекомендации

- Разверните готовые сложенные открытки и поместите их во входной лоток.
- Для достижения оптимальных результатов используйте бумагу hp для поздравительных открыток.
- Вместимость входного лотка: до 20 поздравительных открыток.

Подготовка к печати

1. Извлеките всю бумагу из входного лотка.
2. Сдвиньте направляющую ширины бумаги влево по всей длине, а затем выдвиньте направляющую длины бумаги.
3. Пролистайте стопку поздравительных открыток, чтобы исключить их слипание, а затем выровняйте края стопки.
4. Положите во входной лоток поздравительные открытки предназначенной для печати стороной вниз. Продвиньте карточки в принтер до упора.



5. Подвиньте направляющие бумаги *вплотную* к бумаге.

Печать



Если Ваше программное обеспечение поддерживает печать открыток, следуйте рекомендациям, содержащимся в этом ПО. Иначе следуйте указаниям, описанным ниже.

1. Откройте диалоговое окно [Свойства принтера](#) и задайте значения следующих параметров:

Вкладка	Параметр
Бумага/качество	Формат. Соответствующий формат открыток Тип. Соответствующий тип открыток

2. Задайте требуемые значения для остальных [параметров печати](#) и нажмите **ОК**.

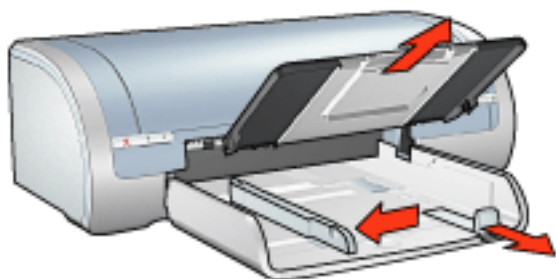
Карточки Nagaki

Общие рекомендации

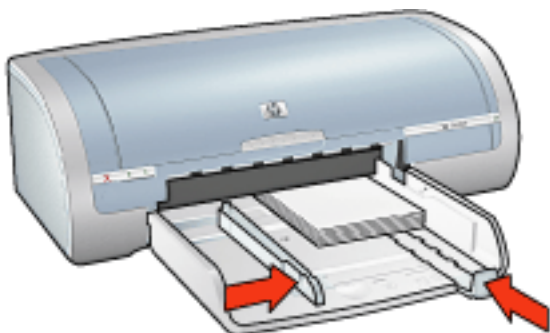
- Используйте только карточки и малоформатные материалы рекомендованных для данного принтера форматов. Конкретные характеристики см. в *справочном руководстве*, которое входит в комплект поставки принтера.
- Для просмотра инструкций по выполнению печати без полей щелкните [здесь](#).
- Вместимость входного лотка: до 60 карточек

Подготовка к печати

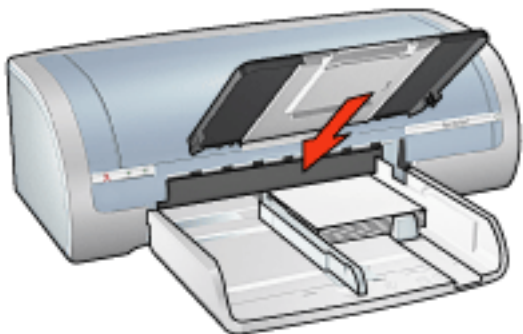
1. Извлеките выходной лоток, а затем извлеките всю бумагу из входного лотка.



2. Сдвиньте направляющую ширины бумаги влево по всей длине, а затем выдвиньте направляющую длины бумаги.
3. С правой стороны входного лотка одним из коротких краев по направлению к принтеру положите карточки предназначенной для печати стороной вниз.
4. Продвиньте карточки в принтер до упора.
5. Подвиньте направляющие бумаги *вплотную* к карточкам.



6. Установите выходной лоток.



Печать

1. Откройте диалоговое окно [Свойства принтера](#) и задайте значения следующих параметров:

Вкладка	Параметр
Бумага/качество	Формат. Формат Хагаки или Хагаки без полей. Тип. Тип бумаги Хагаки. Качество печати. Обычное или Наилучшее

2. Задайте требуемые значения для остальных [параметров печати](#) и нажмите **ОК**.

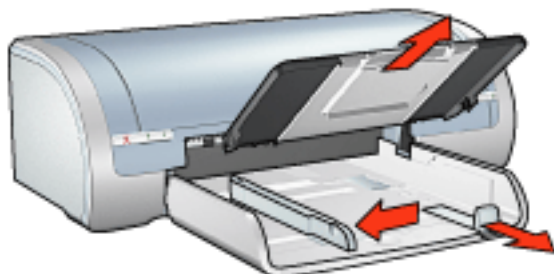
Фотографии

Общие рекомендации

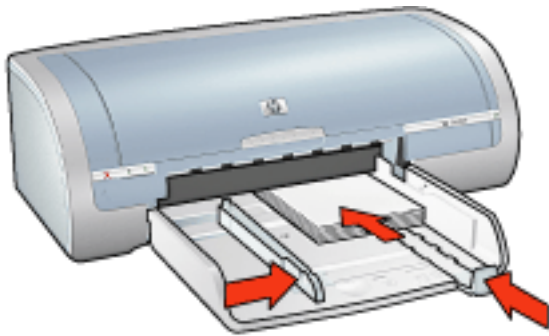
- Для достижения оптимальных результатов используйте фотобумагу HP.
- Для достижения наилучшего качества печати используйте режим печати с высоким разрешением, установите в принтер фотокартридж и установите параметры [цифровых фотографий HP](#).
- Для максимальной защиты от выцветания используйте фотобумагу наивысшего качества HP Premium Plus и установите в принтер [фотокартридж](#).
- Для просмотра инструкций по выполнению печати без полей щелкните [здесь](#).
- Для получения информации по предотвращению скручивания фотобумаги щелкните [здесь](#).
- Для получения информации о различных технологиях фотопечати щелкните [здесь](#).
- Вместимость входного лотка: до 20 листов

Подготовка к печати

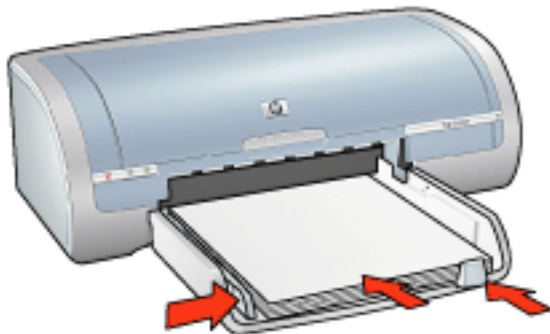
1. Извлеките выходной лоток, а затем извлеките всю бумагу из входного лотка.



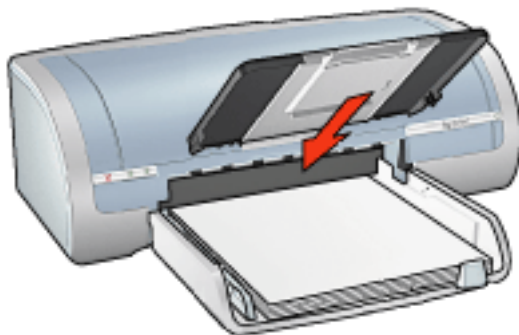
2. Сдвиньте направляющую ширины бумаги влево по всей длине, а затем выдвиньте направляющую длины бумаги.
3. Убедитесь, что фотобумага ровная.
4. Выполните одно из следующих действий:
 - **Маленькие фотографии.** Поместите фотобумагу во входной лоток предназначенной для печати стороной вниз таким образом, чтобы короткий край был направлен к принтеру.
При использовании бумаги с отрывным ярлыком этот ярлык должен быть направлен от принтера.



- **Большие фотографии.** Поместите фотобумагу во входной лоток предназначенной для печати стороной вниз.



5. Подвиньте направляющие бумаги *вплотную* к бумаге.
6. Установите выходной лоток.



Печать



Если используемая прикладная программа поддерживает печать фотографий, следуйте инструкциям, которые прилагаются к этой программе. В противном случае следуйте указаниям ниже.

1. Откройте диалоговое окно [Свойства принтера](#) и задайте значения следующих параметров:

Вкладка	Параметр
---------	----------

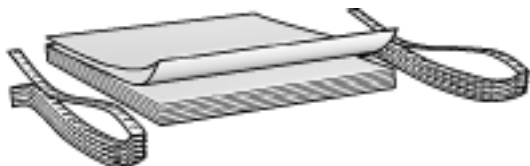
Бумага/качество	Формат. Соответствующий формат фотобумаги Тип. Соответствующий тип фотобумаги HP. Качество печати. Обычное, Наилучшее или Максимум dpi <u>Цифровая фотография hp</u> . Требуемые функции оптимизации качества фотографии
------------------------	--

2. Задайте требуемые значения для остальных [параметров печати](#) и нажмите **OK**.

Транспаранты

Общие рекомендации

- Для достижения оптимальных результатов используйте бумагу для транспарантов hp.
- Перед загрузкой бумаги для транспарантов во входной лоток оторвите перфорированные полосы.



- Вместимость входного лотка: до 20 складываемых листов

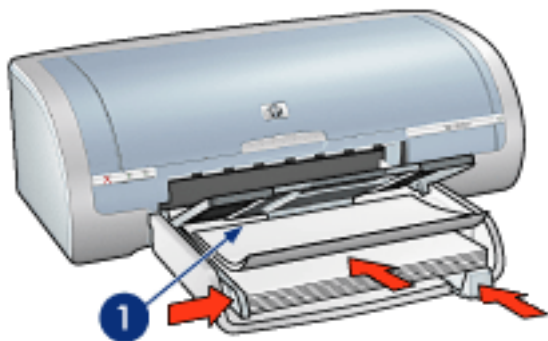
Подготовка к печати

1. Извлеките всю бумагу из входного лотка.
2. Сдвиньте направляющую ширины бумаги влево по всей длине, а затем выдвиньте направляющую длины бумаги.



Не выдвигайте стопор удлинителя выходного лотка.

3. Поместите бумагу для транспарантов во входной лоток так, чтобы ее незакрепленный край находился сверху стопки бумаги и был обращен к принтеру.



1. Незакрепленный край

4. Придвиньте направляющую ширины *вплотную* к бумаге.

Печать



Если Ваше программное обеспечение поддерживает печать транспарантов, следуйте рекомендациям, содержащимся в этом ПО. Иначе следуйте указаниям, описанным ниже.

1. Откройте диалоговое окно [Свойства принтера](#) и задайте значения следующих параметров:

Вкладка	Параметр
Бумага/качество	Формат. Letter или A4 Тип. Бумага для транспарантов

2. Задайте требуемые значения для остальных [параметров печати](#) и нажмите **ОК**.

Термоперенос изображений

Общие рекомендации

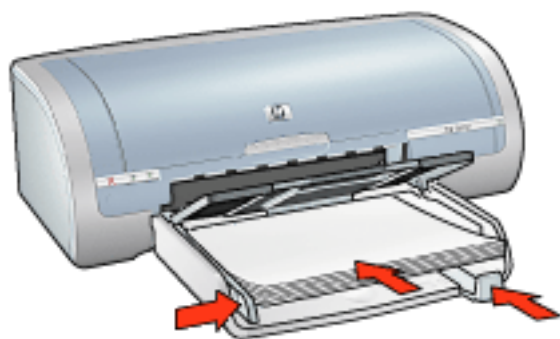
- Для достижения оптимальных результатов используйте бумагу для термопереноса изображений HP.
- При печати зеркального изображения текст и картинки будут зеркально отображены слева направо по сравнению с изображением на экране компьютера.



- Вместимость входного лотка: до 20 листов

Подготовка к печати

1. Извлеките всю бумагу из входного лотка.
2. Сдвиньте направляющую ширины бумаги влево по всей длине, а затем выдвиньте направляющую длины бумаги.
3. Поместите во входной лоток бумагу для термопереводных картинок печатной стороной вниз. Продвиньте бумагу в принтер до упора.



4. Подвиньте направляющие бумаги *вплотную* к бумаге.

Печать



Если используемая прикладная программа поддерживает функцию печати изображений для термопереноса, следуйте инструкциям, прилагаемым к этой программе. В противном случае следуйте указаниям ниже.

1. Откройте диалоговое окно [Свойства принтера](#) и задайте значения следующих параметров:

Вкладка	Параметр
Бумага/качество	Формат. Соответствующий формат бумаги. Тип. Бумага для термопечати hp Качество печати. Обычное или Наилучшее
Общие	Ориентация. Зеркальное отражение

2. Задайте требуемые значения для остальных [параметров печати](#) и нажмите **ОК**.

Техническое обслуживание

- [Замена картриджей](#)
- [Калибровка картриджей](#)
- [Калибровка цвета](#)
- [Автоматическая чистка картриджей](#)
- [Очистка картриджей вручную](#)
- [Функции автовключения и автовыключения](#)
- [Обслуживание картриджей](#)
- [Хранение и обращение с фотобумагой](#)
- [Уход за корпусом принтера](#)
- [Удаление чернил с кожи и одежды](#)
- [Инструменты принтера](#)

Калибровка цвета

Калибровку цвета нужно выполнять только в том случае, если при печати фотографий с помощью [фотокартриджа](#) печать получается бледной.

Перед выполнением калибровки цвета необходимо выполнить [калибровку принтера](#), а затем повторно распечатать фотографию. Если цвет все равно получается бледный, выполните калибровку цвета.

Выполнение калибровки цвета.

1. Загрузите обычную белую бумагу во входной лоток.
2. Проверьте, чтобы в принтере был установлен [фотокартридж](#).
3. Перейдите к разделу Обслуживание принтера.
4. Нажмите кнопку [Калибровка цвета](#).
5. Нажмите кнопку [Калибровка](#) и следуйте инструкциям на экране.

Автоматическая чистка картриджей

Если на распечатанных страницах наблюдаются пропуски строк или точек или появляются чернильные полосы, это означает, что в печатающих картриджах, возможно, заканчиваются чернила, либо необходимо выполнить чистку картриджей.

Для проверки уровня чернил в печатающих картриджах щелкните [здесь](#).

Если чернил в картриджах достаточно, выполните следующие действия для автоматической чистки печатающих картриджей.

1. Перейдите к разделу [Обслуживание принтера](#).
2. Нажмите кнопку [Чистка картриджей](#).
3. Нажмите кнопку [Чистка](#) и следуйте инструкциям на экране.

Если после чистки на распечатанных листах по-прежнему наблюдаются пропуски строк или точек, [замените](#) печатающие картриджи.

Внимание! Чистку картриджей следует выполнять только при необходимости. Чистка без необходимости ведет к излишнему расходу чернил и сокращает срок службы картриджа.

Уход за корпусом принтера

Принтер наносит чернила на бумагу в виде мелких капелек, поэтому со временем на корпусе принтера и на близлежащих поверхностях появляются чернильные пятна. Для удаления клякс, пятен и/или засохших чернил с корпуса принтера пользуйтесь мягкой тканью, смоченной водой.

При чистке принтера придерживайтесь следующих правил.



- **Запрещается** чистить внутренние детали принтера. Не допускайте попадания жидкостей внутрь принтера.
- **Запрещается** использовать бытовые чистящие и моющие средства. В случае попадания на принтер бытового чистящего или моющего средства протрите корпус принтера смоченной в воде мягкой тканью.
- **Запрещается** смазывать опорную штангу, по которой перемещается каретка с картриджем. Шум при перемещении каретки является нормальным явлением.

Инструменты принтера

Программное обеспечение принтера предусматривает целый ряд инструментов для улучшения работы принтера.

С помощью этих инструментов можно:

- Проверить приблизительный уровень чернил в картриджах.
- Почистить картриджи принтера.
- Выполнить калибровку принтера.
- Распечатать контрольную страницу.
- Выполнить другие требуемые функции.

Для доступа к инструментам щелкните [здесь](#).

Устранение неполадок

- [Принтер не печатает](#)
- [Замятие бумаги](#)
- [Ухудшение качества печати](#)
- [Неполадки при печати документа](#)
- [Неполадки при печати фотографий](#)
- [Неполадки при печати без полей](#)
- [Транспаранты печатаются неправильно](#)
- [Сообщения об ошибках](#)
- [Индикаторы принтера включены или мигают](#)
- [Принтер работает медленно](#)
- [Проблемы с автоматической двухсторонней печатью](#)
- [Если не удастся устранить неполадки](#)

Принтер не печатает

Убедитесь в том, что:

- принтер подключен к электросети;
- кабели подсоединены надежно;
- принтер включен;
- печатающие картриджи [установлены правильно](#);
- бумага (или другой материал для печати) правильно загружена во входной лоток;
- верхняя крышка принтера закрыта;
- задняя дверца или дуплексер присоединены.

Проверка индикаторов принтера

Индикаторы принтера указывают на состояние принтера и предупреждают о потенциальных проблемах.

Для получения дополнительной информации см. [Индикаторы принтера горят или мигают](#).

Уточните схему подключения кабеля принтера

Если кабель принтера подключен к концентратору USB, возможно возникновение конфликта при печати. Такой конфликт можно разрешить двумя способами.

- Подсоедините кабель USB принтера непосредственно к компьютеру или
- Во время печати не используйте других устройств USB, подключенных к концентратору.

Если принтер не включается

Возможно, принтер потребляет слишком большую мощность.

1. Отсоедините шнур питания от розетки электросети.
2. Подождите приблизительно 10 секунд.
3. Снова подключите шнур питания.
4. Нажмите клавишу [Питание](#) для включения принтера.

Если принтер по-прежнему не включается, выполните следующие операции.

- Подключите принтер к другой розетке электросети или
- Подключите принтер непосредственно к розетке электросети без использования сетевого фильтра.

Если принтер по-прежнему не печатает

Выберите раздел, который наиболее точно описывает возникшую неполадку:

- [Замятие бумаги](#)
- [Сообщение об отсутствии бумаги](#)

Сообщения об ошибках

Сообщение об отсутствии бумаги

При наличии бумаги во входном лотке

1. Убедитесь в том, что:
 - во входном лотке достаточно бумаги (как минимум десять листов);
 - входной лоток не перегружен бумагой;
 - пачка бумаги соприкасается с задней стенкой входного лотка.
2. Придвиньте направляющие бумаги *вплотную* к краям бумаги.
3. Для продолжения печати нажмите на клавишу [возобновления печати](#).

При отсутствии бумаги во входном лотке

1. Загрузите бумагу в лоток.
2. Для продолжения печати нажмите на клавишу [возобновления печати](#).

Сообщение "Ошибка при записи в порт USB"

Возможно, принтер получает неверные данные от другого устройства USB или от концентратора USB. Подключите принтер непосредственно к порту USB компьютера.

Сообщение "Ошибка при записи в LPT1"

Принтер подключен к компьютеру с помощью кабеля USB, но, возможно, кабель не был подключен до установки программного обеспечения.

Удалите из системы программное обеспечение принтера и установите его снова.

Для удаления программного обеспечения принтера из системы щелкните [здесь](#).

Сообщение "Ошибка при установлении двунаправленной связи" или "Принтер не отвечает"

Возможно, принтер не может установить связь с компьютером из-за слишком большой длины кабеля USB.

При получении такого сообщения об ошибке используйте кабель USB длиной не более пяти метров.

Ухудшение качества печати

Полосы и пропуски линий

Если на распечатанных страницах наблюдаются пропуски строк или точек или появляются чернильные полосы, это означает, что в печатающих картриджах заканчиваются чернила либо необходимо выполнить [чистку](#) картриджей.

Бледная печать

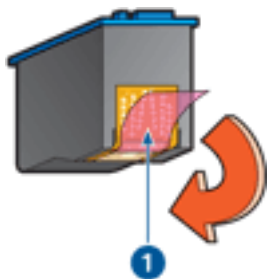
- Убедитесь в том, что черный картридж установлен.

Если черный текст и изображения распечатываются бледно, возможно, печать выполняется с использованием только трехцветного картриджа. Вставьте черный картридж в дополнение к трехцветному картриджу для получения оптимального качества печати черного цвета.

- Убедитесь в том, что ни в одном из картриджей не заканчиваются чернила.

Если в картридже заканчиваются чернила, его следует заменить. Для уточнения номеров изделий см. [картриджи](#).

- Проверьте, удалена ли с картриджа защитная пластиковая пленка.



1. Пластиковая пленка

- Попробуйте применить режим печати более высокого качества.

Печатаются пустые страницы

- Возможно, с картриджа не удалена защитная пленка. Убедитесь в том, что защитная пластиковая пленка удалена с картриджа.
- Возможно, в картриджах закончились чернила. Замените один или оба пустых картриджа.

На странице слишком много или слишком мало чернил

Отрегулируйте расход чернил и время на высыхание

1. Откройте диалоговое окно [Дополнительные функции](#).
2. Переместите ползунок **Объем чернил** соответственно в сторону значения **Меньше** или **Больше**.



Увеличив расход чернил, переместите ползунок **Время на высыхание** в сторону значения **Больше**, чтобы чернила не размазывались.

3. Нажмите **OK**, затем нажмите **OK** еще раз.

Неполадки при печати документа

Смещение текста и изображений

Если на отпечатанном документе наблюдается смещение текста по отношению к изображениям, необходимо выполнить [калибровку](#) принтера.

Документ печатается со смещением от центра или с перекосом

1. Проверьте правильность загрузки бумаги во входном лотке.
2. Убедитесь в том, что направляющая для бумаги *вплотную* прилегает к стопке.
3. Распечатайте документ еще раз.

Части документа отсутствуют или напечатаны не в том месте

Откройте окно [Свойства принтера](#) и проверьте значения следующих параметров.

Вкладка	Параметр
Общие	Ориентация. Убедитесь в правильности выбора ориентации.
Бумага/качество	Формат. Проверьте соответствие формата бумаги.
Эффекты	Масштабировать. Отметьте флажок масштабирования текста и графики в соответствии с форматом бумаги.
Окончательная обработка	Печать плакатов. Убедитесь в том, что выбран параметр Выкл.

Печать на конверте выполняется с перекосом

1. Перед загрузкой конверта в принтер заправьте клапан внутрь конверта.
2. Проверьте, что направляющие бумаги *плотно* прилегают к конверту.
3. Повторите печать на конверте.

В распечатке не учитываются новые параметры печати

Возможно, заданные для принтера параметры по умолчанию отличаются от значений, установленных в прикладной программе. Выберите соответствующие параметры печати в прикладной программе.

Неполадки при печати фотографий

Проверка параметров принтера

Откройте диалоговое окно [Свойства принтера](#) и проверьте значения следующих параметров.

Вкладка	Параметр
Бумага/качество	Формат. Соответствующий формат Тип. Фотобумага Качество печати. Наилучшее

Цвета бледные или неправильные

Если цвета на фотографии бледные или неправильные, следуйте приведенным ниже инструкциям.

1. Выполните [калибровку](#) печатающих картриджей.
2. Перепечатайте фотографию.
3. Если цвета опять получаются бледными или неправильными, выполните [калибровку цвета](#).
Для калибровки цвета должен быть установлен фотокартридж.
4. Перепечатайте фотографию.
5. Если цвета опять получаются бледными или неправильными, откройте диалоговое окно [Свойства принтера](#), выберите вкладку [Цвет](#), а затем выполните следующие действия:
 - Если цвета слишком насыщены желтым, переместите бегунок [Цветовой тон](#) в сторону [Холоднее](#).
 - Если цвета слишком насыщены синим, переместите бегунок [Цветовой тон](#) в сторону [Теплее](#).
6. Перепечатайте фотографию.
7. Если цвета на фотографиях все равно получаются бледными или неправильными, выполните [калибровку](#) картриджей.

Часть фотографии блеклая

Блеклая печать появляется по краям печатного материала



Проверьте, чтобы фотобумага не скручивалась. Если фотобумага скручена, поместите ее в пластиковый пакет и осторожно разгибайте ее в противоположную сторону, пока бумага снова не станет плоской. Если разогнуть бумагу не удастся, возьмите неповрежденную фотобумагу.

Для получения инструкций по предотвращению скручивания фотобумаги щелкните [здесь](#).

Блеклая печать появляется близко к краям печатного материала



Если на расстоянии примерно от 2,5 до 6 см от края фотографии появляются блеклые пятна, попробуйте выполнить следующие действия:

- Установите в принтер [фотокартридж](#).
- Откройте диалоговое окно [Свойства принтера](#), выберите вкладку [Бумага/Качество](#), а затем установите для параметра [Качество печати](#) значение [Максимум dpi](#).
- Поверните изображение [на 180 градусов](#).

Транспаранты печатаются неправильно

Проверка лотка для бумаги

- Разверните и повторно сверните бумагу при одновременной автоподаче в принтер нескольких листов.
- Убедитесь, что незакрепленная сторона пачки бумаги для печати транспарантов повернута в сторону принтера.
- Убедитесь, что для печати транспаранта используется соответствующий вид бумаги.

Проверка параметров принтера

Откройте диалоговое окно [Свойства принтера](#) и проверьте значения следующих параметров:

Вкладка	Параметр
Бумага/качество	Формат. Соответствующий формат транспаранта Тип. Бумага для транспарантов

Проверка программного обеспечения

- Проверьте программное обеспечение, используемое для печати транспарантов. Не все программное обеспечение позволяет печатать транспаранты.
- Если на краях листов появляются пропуски, проверьте, правильно ли настроено программное обеспечение.

Принтер работает медленно

Снижение производительности принтера может быть вызвано несколькими факторами.

Открыто несколько приложений

Ресурсы компьютера не поддерживают оптимальную скорость печати.

Для повышения производительности принтера закройте неиспользуемые приложения при выполнении печати.

Печатаются сложные документы, графика или фотографии

Документы, содержащие графику или фотографии, печатаются медленнее, чем текстовые документы.

Если в компьютере недостаточно памяти или пространства на жестком диске для печати конкретного документа в обычном режиме, можно применить режим экономии памяти. Использование этого режима может привести к снижению качества печати. Режим экономии памяти исключает также возможность печати с разрешением 4800 x 1200 точек на дюйм с оптимизацией.

Для включения режима экономии памяти

1. Откройте диалоговое окно [Свойства принтера](#).
2. Перейдите на вкладку [Общие](#) и нажмите кнопку [Дополнительные функции](#).
3. Отметьте флажок [Работа с малым объемом памяти](#).
4. Распечатайте документ.

Выбран наилучший режим или режим максимума dpi

Если установлено [Наилучшее](#) качество печати или режим [Максимум dpi](#), принтер выполняет печать медленно. Для увеличения скорости печати выберите другое [качество печати](#).

Драйвер принтера устарел

Возможно, установлен устаревший драйвер принтера.

Для просмотра информации об обновлении драйвера принтера щелкните [здесь](#).

Двухсторонняя печать документов

Печать документов с двух сторон требует больше времени, чем печать документа с одной стороны.

Для увеличения скорости печати откройте диалоговое окно [Дополнительные функции](#) и переместите бегунок [Время высыхания](#) в сторону [Меньше](#).

Компьютер не отвечает требованиям к системе

При недостаточном объеме ОЗУ компьютера или недостатке свободного места на жестком диске время, необходимое принтеру для обработки заданий, увеличивается.

1. Проверьте, соответствуют ли параметры жесткого диска, ОЗУ и процессора компьютера [системным требованиям](#).
2. Освободите место на жестком диске.

Принтер работает в резервном режиме печати с одним картриджем

Замедление печати может быть вызвано работой принтера в [резервном режиме с одним картриджем](#).

Для увеличения скорости печати установите в принтер второй картридж.

Минимальные системные требования

Ваш компьютер должен соответствовать следующим минимальным требованиям:

Microsoft Windows XP

Минимальная частота процессора: Pentium II 233 МГц

Требуемое ОЗУ: 128 Мбайт

Требуемое свободное место на жестком диске: 175 Мбайт*

Microsoft Windows 98, Me

Минимальная частота процессора: Pentium 150 МГц

Требуемое ОЗУ: 32 Мбайт

Требуемое свободное место на жестком диске: 175 Мбайт*

Microsoft Windows 2000 Professional

Минимальная частота процессора: Pentium II 133 МГц

Требуемое ОЗУ: 64 Мбайт

Требуемое свободное место на жестком диске: 175 Мбайт*

* Для печати фотографий и для печати с очень высоким разрешением (4800 x 1200 точек на дюйм с оптимизацией) необходимо наличие как минимум 400 Мбайт на жестком диске для временного хранения данных.

Проблемы с автоматической двухсторонней печатью

(Если к принтеру подключен дополнительный модуль двусторонней печати)

Внутри модуля двусторонней печати возникло замятие бумаги

См. инструкции по устранению [замятия бумаги](#).

Не выбирается параметр двусторонней печати

Убедитесь в том, что:

- Модуль двусторонней печати (дуплексер) подключен к принтеру.
- Дуплексер [включен](#) в программном обеспечении принтера.
- Тип и формат носителя, указанный на вкладке [Бумага/Качество](#) поддерживается дуплексером.

Для получения списка поддерживаемых типов и форматов носителей обратитесь к документации, поставляемой с дуплексером.

Печатается только одна сторона при выбранной двусторонней печати

Убедитесь в том, что:

- Необходимо установить [правильные параметры печати](#) в программном обеспечении принтера и в приложении.
- При выполнении двусторонней печати на двусторонней фотобумаге не должно быть скручивания бумаги. Фотобумагу необходимо распрямить перед печатью. Для получения дополнительной информации см. [Хранение и обращение с фотобумагой](#).
- Тип и формат носителя, указанный на вкладке [Бумага/Качество](#) поддерживается дуплексером.

Для получения списка поддерживаемых типов и форматов носителей обратитесь к документации, поставляемой с дуплексером.

Если тип или формат носителя не поддерживается дуплексером, двустороннюю печать документа можно выполнить с помощью функции [двусторонней печати вручную](#).

Поле для переплета находится не в том месте

1. Откройте диалоговое окно [Свойства принтера](#).
2. Откройте вкладку [Окончательная обработка](#).
3. Проверьте нижеследующее.
 - Для переплета вдоль верхней стороны (блокнотный переплет) необходимо выбрать параметр [Переплет сверху](#).

- Для переплета вдоль боковой стороны (книжный переплет) необходимо *отменить* параметр [Переплет сверху](#).

Для получения дополнительной информации см. [Двусторонняя печать](#).

При выборе параметра двусторонней печати меняется формат бумаги

Формат бумаги не поддерживается дуплексером.

Для получения списка поддерживаемых форматов носителей обратитесь к документации, поставляемой с дуплексером.

Если не удастся устранить неполадки

Если рекомендуемые меры по устранению неполадок не помогают, выключите компьютер и включите его снова.

Если после перезагрузки компьютера по-прежнему возникают неполадки, обратитесь в службу поддержки клиентов HP по адресу www.hp.com/support.

Технические характеристики

- [Технические характеристики принтера](#)
- [Минимальные системные требования](#)
- [Охрана окружающей среды](#)
- [Восстановление картриджей](#)

Технические характеристики принтера

Для получения полной информации о характеристиках принтера, включая описанные ниже параметры, обратитесь к *справочному руководству*.

- Типы, форматы и плотности бумаги, а также другие носители для печати, которые можно использовать с принтером.
- Скорость печати и разрешение
- Требования к питанию

Охрана окружающей среды

Компания Hewlett-Packard постоянно совершенствует технологии изготовления настольных струйных принтеров с целью снижения негативного воздействия на окружающую среду в рабочих помещениях и в местах производства, транспортировки и эксплуатации принтеров.

Уменьшение потребления природных ресурсов и устранение негативного воздействия на окружающую среду

Расход бумаги. Предусмотренные в принтере средства двусторонней печати уменьшают расход бумаги, сокращая таким образом потребление природных ресурсов. Данный принтер предусматривает печать на бумаге из вторсырья согласно DIN 19 309.

Бумага из вторсырья. Вся документация по принтеру напечатана на бумаге из вторсырья.

Озон. Все химические вещества, отрицательно воздействующие на озоновый слой (например, хлорфторуглероды), исключены из производственных процессов компании Hewlett-Packard.

Переработка

Конструкция принтера предусматривает возможность его переработки. Количество используемых материалов сведено до минимума при сохранении надлежащей работоспособности и надежности. Конструкция обеспечивает удобство сортировки разнородных материалов. Крепления и другие соединения легкодоступны и удаляются с помощью обычных инструментов. Предусмотрен быстрый доступ к важнейшим деталям принтера для эффективной разборки и ремонта.

Упаковка принтера. Упаковочные материалы для этого принтера выбирались в расчете на максимальную защиту при минимально возможной стоимости с одновременным сведением к минимуму воздействия на окружающую среду и упрощением переработки. Прочная конструкция принтера HP Deskjet способствует минимальному использованию упаковочных материалов при минимальной вероятности повреждения.

Пластмассовые детали. Все крупные пластиковые и пластмассовые детали промаркированы в соответствии с международными стандартами. Все пластиковые детали корпуса и шасси принтера допускают промышленную переработку, и для их изготовления использован только один полимер.

Долговечность изделия. Для обеспечения длительного срока службы принтера HP Deskjet компанией HP предоставляется:

- **Расширенная гарантия.** Подробные сведения приведены в *справочном руководстве*, которое входит в комплект поставки принтера.
- **Запасные части и расходные принадлежности** выпускаются в течение трех (3) лет после снятия изделия с производства.
- **Возврат изделия.** Для возврата данного изделия компании HP по окончании его срока службы обращайтесь по адресу в Интернет www.hp.com/recycle. Для возврата пустых картриджей принтера компании HP см. [восстановление картриджей](#).



Расширенная гарантия и возможность возврата изделия предусмотрены только в некоторых странах/регионах.

Энергопотребление

Разработка данного принтера осуществлялась с учетом требований к экономии электроэнергии. Это не только сохраняет природные ресурсы, но и уменьшает затраты, не снижая высоких показателей работы принтера.

Данное изделие соответствует требованиям программы ENERGY STAR®. ENERGY STAR - это добровольная программа, целью которой является содействие в разработке энергосберегающей оргтехники.



ENERGY STAR является зарегистрированной в США сервисной маркой Агентства США по охране окружающей среды. Являясь партнером программы ENERGY STAR, компания Hewlett-Packard установила, что данное изделие соответствует директивам ENERGY STAR по эффективности энергопотребления.

Энергопотребление в режиме ожидания. Параметры энергопотребления приведены в *справочном руководстве*.

Энергопотребление в выключенном режиме. При выключении принтера он продолжает потреблять некоторое количество электроэнергии. Для полного прекращения потребления энергии следует выключить принтер, а затем отсоединить шнур питания принтера от электросети.

Печать (hp deskjet 5160)

Щелкните на представленном в списке разделе для просмотра пояснений о программном обеспечении принтера:

- [Параметры печати](#)
- [Дополнительные функции](#)
- [Окно состояния устройства](#)

Щелкните на представленном в списке разделе для просмотра инструкций по функциям печати:

- [Печать документа](#)
- [Изменение параметров по умолчанию](#)
- [Печать цифровых фотографий](#)
- [Технологии цифровых фотографий](#)
- [Двусторонняя печать](#)
- [Готовые наборы параметров печати](#)
- [Печать без полей](#)
- [Установка нестандартного формата бумаги](#)
- [Печать буклета](#)
- [Печать нескольких страниц на одном листе бумаги](#)
- [Печать образа экрана](#)
- [Водяные знаки](#)

Для просмотра инструкций по печати на различных типах бумаги выберите соответствующую ссылку.

- [Обычная бумага](#)
- [Конверты](#)
- [Диапозитивные пленки](#)
- [Этикетки](#)
- [Карточки для каталогов и другие малоформатные материалы](#)
- [Поздравительные открытки](#)
- [Карточки Hagaki](#)
- [Фотографии](#)
- [Плакаты](#)

- [Транспаранты](#)
- [Термоперенос изображений](#)

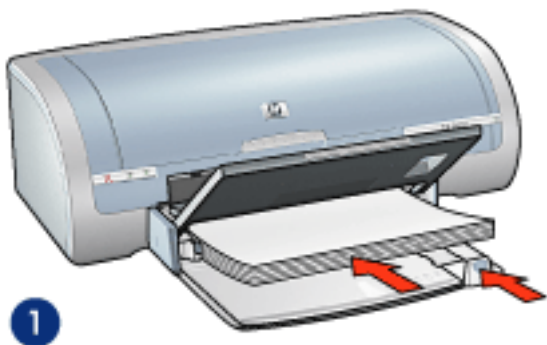
Обычная бумага

Общие рекомендации

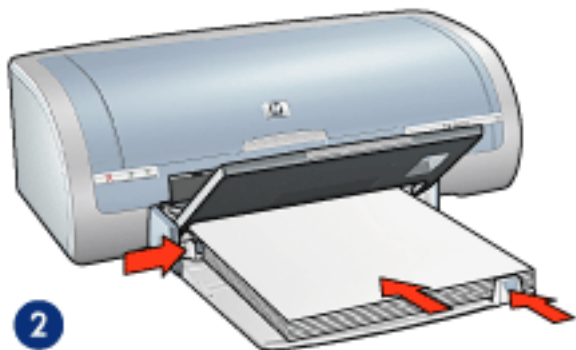
Вместимость входного лотка: до 150 листов

Подготовка к печати

1. Поднимите выходной лоток, а затем извлеките всю бумагу из входного лотка.
2. Сдвиньте направляющую ширины бумаги влево по всей длине.
3. Выполните одно из следующих действий в соответствии с форматом бумаги:
 - Letter, Executive и A4: Вытяните направляющую длины бумаги.
 - Legal: Вытяните направляющую длины бумаги, а затем расширитель входного лотка.
4. Заправьте бумагу во входной лоток.
5. Подвиньте направляющие бумаги *вплотную* к бумаге.



1. Обычная бумага



2. Бумага формата Legal.

6. Опустите выходной лоток.

Печать

1. Откройте диалоговое окно [Свойства принтера](#) и задайте значения следующих параметров:

Вкладка	Параметр
Бумага/качество	Формат. Соответствующий формат бумаги. Тип. Обычная бумага

2. Задайте требуемые значения для остальных [параметров печати](#) и нажмите **ОК**.

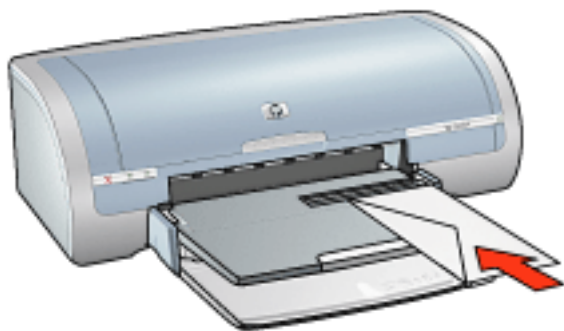
Конверты

Общие рекомендации

- Не используйте конверты с застёжками и окнами, с толстыми, неровными или загнутыми краями, конверты с глянцевой поверхностью и тиснением, а также измятые, порванные или иным образом поврежденные конверты.
- Выровняйте края пачки перед загрузкой конвертов во входной лоток.
- Вместимость входного лотка: до 20 конвертов

Подготовка к печати на одном конверте

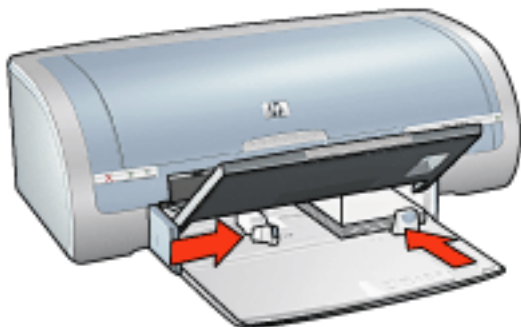
1. Положите конверт в щель для конвертов предназначенной для печати стороной вниз, чтобы клапан находился слева.



2. Продвиньте конверт в принтер до упора.

Подготовка к печати стопки конвертов

1. Поднимите выходной лоток, а затем извлеките всю бумагу из входного лотка.
2. Сдвиньте направляющую ширины бумаги влево по всей длине, а затем выдвиньте направляющую длины бумаги.
3. Положите конверты предназначенной для печати стороной вниз с правой стороны входного лотка так, чтобы клапаны находились слева. Продвиньте конверты в принтер до упора.



4. Подвиньте направляющие бумаги *вплотную* к конвертам.
5. Опустите выходной лоток.

Печать

1. Откройте диалоговое окно [Свойства принтера](#) и задайте значения следующих параметров:

Вкладка	Параметр
Бумага/качество	Формат. Соответствующий формат конверта Тип. Обычная бумага

2. Задайте требуемые значения для остальных [параметров печати](#) и нажмите **ОК**.

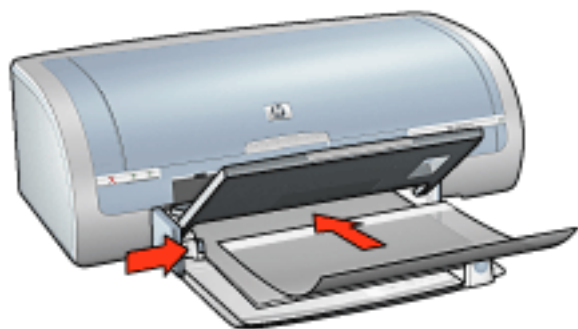
Диапозитивные пленки

Общие рекомендации

- Для получения оптимальных результатов используйте фирменную диапозитивную пленку HP для струйной печати.
- Вместимость входного лотка: до 20 листов

Подготовка к печати

1. Поднимите выходной лоток, а затем извлеките всю бумагу из входного лотка.
2. Сдвиньте направляющую ширины бумаги влево по всей длине, а затем выдвиньте направляющую длины бумаги.
3. Положите диапозитивные пленки во входной лоток предназначенной для печати стороной вниз и клейкой полосой к принтеру.



4. Аккуратно продвиньте диапозитивные пленки в принтер до упора таким образом, чтобы клейкие полоски не зацеплялись друг за друга.
5. Придвиньте направляющие бумаги *вплотную* к краю диапозитивной пленки.
6. Опустите выходной лоток.

Печать

1. Откройте диалоговое окно [Свойства принтера](#) и задайте значения следующих параметров:

Вкладка	Параметр
Бумага/качество	Тип. Соответствующий тип диапозитивной пленки

2. Задайте требуемые значения для остальных [параметров печати](#) и нажмите **ОК**.

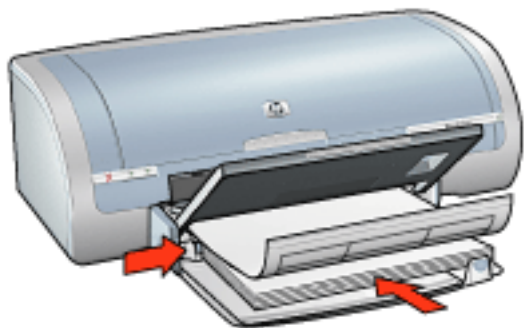
Этикетки

Общие рекомендации

- Используйте только бумажные этикетки, предназначенные специально для струйных принтеров.
- Используйте только полные листы с этикетками.
- Проверьте, чтобы этикетки не были липкими, мятыми или без защитных подложек.
- Не используйте пластиковые или прозрачные этикетки. Чернила на таких этикетках не будут высыхать.
- Вместимость входного лотка: до 20 листов

Подготовка к печати

1. Поднимите выходной лоток, а затем извлеките всю бумагу из входного лотка.
2. Сдвиньте направляющую ширины бумаги влево по всей длине, а затем выдвиньте направляющую длины бумаги.
3. Пролистайте листы с этикетками, чтобы они не слипались, а затем выровняйте края.
4. Положите листы с этикетками во входной лоток этикетками вниз. Продвиньте листы в принтер до упора.



5. Придвиньте направляющие бумаги *вплотную* к краю листов.
6. Опустите выходной лоток.

Печать

1. Откройте диалоговое окно [Свойства принтера](#) и задайте значения следующих параметров:

Вкладка	Параметр
Бумага/качество	Формат. Letter или A4 Тип. Обычная бумага

2. Задайте требуемые значения для остальных [параметров печати](#) и нажмите **ОК**.

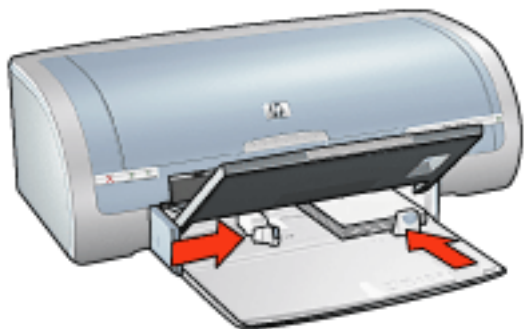
Карточки для каталогов и другие малоформатные материалы

Общие рекомендации

- Используйте только карточки и малоформатные материалы рекомендованных для данного принтера форматов. Конкретные характеристики см. в *справочном руководстве*, которое входит в комплект поставки принтера.
- Для просмотра инструкций по выполнению печати без полей щелкните [здесь](#).
- Вместимость входного лотка: до 60 карточек

Подготовка к печати

1. Поднимите выходной лоток, а затем извлеките всю бумагу из входного лотка.
2. Сдвиньте направляющую ширины бумаги влево по всей длине, а затем выдвиньте направляющую длины бумаги.
3. Положите карточки предназначенной для печати стороной вниз с правой стороны входного лотка коротким краем к принтеру. Продвиньте карточки в принтер до упора.



4. Подвиньте направляющие бумаги *вплотную* к карточкам.
5. Опустите выходной лоток.

Печать

1. Откройте диалоговое окно [Свойства принтера](#) и задайте значения следующих параметров:

Вкладка	Параметр
Бумага/качество	Формат. Соответствующий формат бумаги. Тип. Соответствующий тип бумаги. Качество печати. Обычное или Наилучшее

2. Задайте требуемые значения для остальных [параметров печати](#) и нажмите **ОК**.

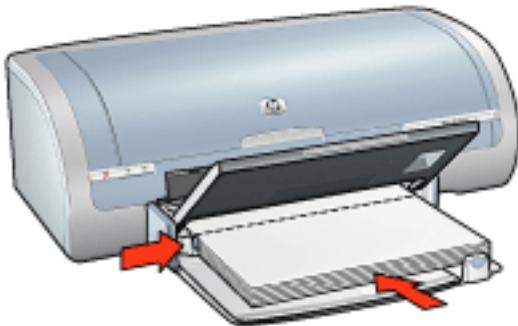
Поздравительные открытки

Общие рекомендации

- Разверните готовые сложенные открытки и поместите их во входной лоток.
- Для достижения оптимальных результатов используйте бумагу hp для поздравительных открыток.
- Вместимость входного лотка: до 20 поздравительных открыток.

Подготовка к печати

1. Поднимите выходной лоток, а затем извлеките всю бумагу из входного лотка.
2. Сдвиньте направляющую ширины бумаги влево по всей длине, а затем выдвиньте направляющую длины бумаги.
3. Пролистайте стопку поздравительных открыток, чтобы исключить их слипание, а затем выровняйте края стопки.
4. Положите во входной лоток поздравительные открытки предназначенной для печати стороной вниз. Продвиньте карточки в принтер до упора.



5. Подвиньте направляющие бумаги *вплотную* к бумаге.
6. Опустите выходной лоток.

Печать



Если Ваше программное обеспечение поддерживает печать открыток, следуйте рекомендациям, содержащимся в этом ПО. Иначе следуйте указаниям, описанным ниже.

1. Откройте диалоговое окно [Свойства принтера](#) и задайте значения следующих параметров:

Вкладка	Параметр
---------	----------

Бумага/качество

Формат. Соответствующий формат открыток

Тип. Соответствующий тип открыток

2. Задайте требуемые значения для остальных [параметров печати](#) и нажмите **ОК**.

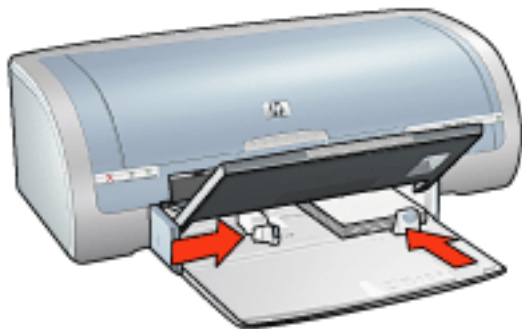
Карточки Hagaki

Общие рекомендации

- Используйте только карточки и малоформатные материалы рекомендованных для данного принтера форматов. Конкретные характеристики см. в *справочном руководстве*, которое входит в комплект поставки принтера.
- Для просмотра инструкций по выполнению печати без полей щелкните [здесь](#).
- Вместимость входного лотка: до 60 карточек

Подготовка к печати

1. Поднимите выходной лоток, а затем извлеките всю бумагу из входного лотка.
2. Сдвиньте направляющую ширины бумаги влево по всей длине, а затем выдвиньте направляющую длины бумаги.
3. Положите карточки предназначенной для печати стороной вниз с правой стороны входного лотка коротким краем к принтеру. Продвиньте карточки в принтер до упора.



4. Подвиньте направляющие бумаги *вплотную* к карточкам.
5. Опустите выходной лоток.

Печать

1. Откройте диалоговое окно [Свойства принтера](#) и задайте значения следующих параметров:

Вкладка	Параметр
Бумага/качество	Формат. Формат Хагаки или Хагаки без полей. Тип. Тип бумаги Хагаки. Качество печати. Обычное или Наилучшее

2. Задайте требуемые значения для остальных [параметров печати](#) и нажмите **ОК**.

Фотографии

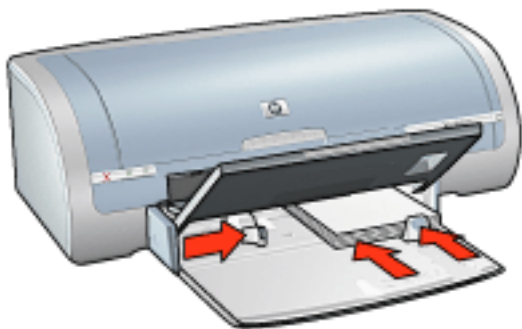
Общие рекомендации

- Для достижения оптимальных результатов используйте фотобумагу HP.
- Для достижения наилучшего качества печати используйте режим печати с высоким разрешением, установите в принтер фотокартридж и установите параметры [цифровых фотографий HP](#).
- Для максимальной защиты от выцветания используйте фотобумагу наивысшего качества HP Premium Plus и установите в принтер [фотокартридж](#).
- Для просмотра инструкций по выполнению печати без полей щелкните [здесь](#).
- Для получения информации по предотвращению скручивания фотобумаги щелкните [здесь](#).
- Для получения информации о различных технологиях фотопечати щелкните [здесь](#).
- Вместимость входного лотка: до 20 листов

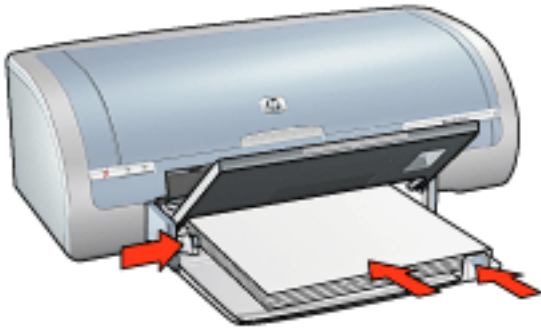
Подготовка к печати

1. Поднимите выходной лоток, а затем извлеките всю бумагу из входного лотка.
2. Сдвиньте направляющую ширины бумаги влево по всей длине, а затем выдвиньте направляющую длины бумаги.
3. Убедитесь, что фотобумага ровная.
4. Выполните одно из следующих действий:
 - **Маленькие фотографии.** Поместите фотобумагу к правой стороне входного лотка предназначенной для печати стороной вниз таким образом, чтобы один из коротких краев был направлен к принтеру.

При использовании бумаги с отрывным ярлыком этот ярлык должен быть направлен от принтера.



- **Большие фотографии.** Поместите фотобумагу во входной лоток предназначенной для печати стороной вниз.



5. Подвиньте направляющие бумаги *вплотную* к бумаге.
6. Опустите выходной лоток.

Печать



Если используемая прикладная программа поддерживает печать фотографий, следуйте инструкциям, которые прилагаются к этой программе. В противном случае следуйте указаниям ниже.

1. Откройте диалоговое окно [Свойства принтера](#) и задайте значения следующих параметров:

Вкладка	Параметр
Бумага/качество	Формат. Соответствующий формат фотобумаги Тип. Соответствующий тип фотобумаги HP. Качество печати. Обычное , Наилучшее или Максимум dpi Цифровая фотография hp . Требуемые функции оптимизации качества фотографии

2. Задайте требуемые значения для остальных [параметров печати](#) и нажмите **ОК**.

Плакаты

Общие рекомендации

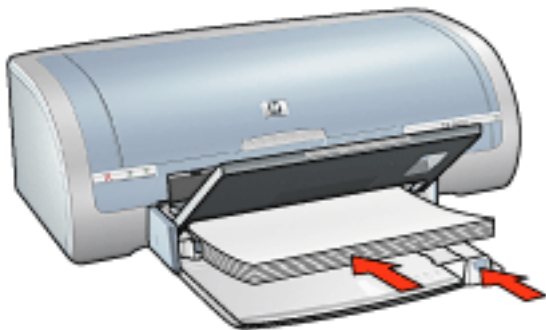
- После распечатки составных частей плаката обрежьте края листов и соедините листы клейкой лентой.



- Вместимость входного лотка: до 150 листов

Подготовка к печати

1. Поднимите выходной лоток, а затем извлеките всю бумагу из входного лотка.
2. Сдвиньте направляющую ширины бумаги влево по всей длине, а затем выдвиньте направляющую длины бумаги.
3. Поместите обычную бумагу во входной лоток и продвиньте ее в принтер до упора.



4. Подвиньте направляющие бумаги *вплотную* к бумаге.
5. Опустите выходной лоток.

Печать

1. Откройте диалоговое окно [Свойства принтера](#) и задайте значения следующих параметров:

Вкладка	Параметр
---------	----------

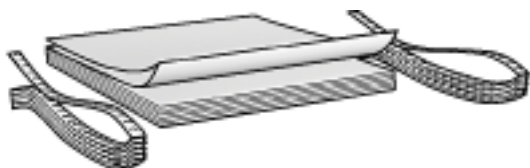
Бумага/качество	Формат. Соответствующий формат Тип. Обычная бумага
Окончательная обработка	Печать плакатов. 2 x 2, 3 x 3, 4 x 4 или 5 x 5
Общие	Ориентация. Требуемая ориентация

2. Задайте требуемые значения для остальных [параметров печати](#) и нажмите **ОК**.

Транспаранты

Общие рекомендации

- Для достижения оптимальных результатов используйте бумагу для транспарантов hp.
- Перед загрузкой бумаги для транспарантов во входной лоток оторвите перфорированные полосы.



- Вместимость входного лотка: до 20 складываемых листов

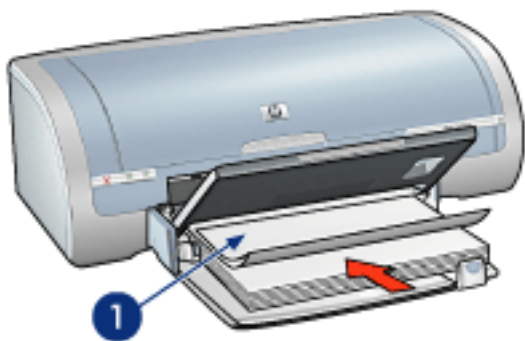
Подготовка к печати

1. Поднимите выходной лоток, а затем извлеките всю бумагу из входного лотка.
2. Сдвиньте направляющую ширины бумаги влево по всей длине, а затем выдвиньте направляющую длины бумаги.



Не выдвигайте стопор удлинителя выходного лотка.

3. Поместите бумагу для транспарантов во входной лоток так, чтобы ее незакрепленный край находился сверху стопки бумаги и был обращен к принтеру.



1. Незакрепленный край

4. Придвиньте направляющую ширины *вплотную* к бумаге.
5. Опустите выходной лоток.

Печать



Если Ваше программное обеспечение поддерживает печать транспарантов, следуйте рекомендациям, содержащимся в этом ПО. Иначе следуйте указаниям, описанным ниже.

1. Откройте диалоговое окно [Свойства принтера](#) и задайте значения следующих параметров:

Вкладка	Параметр
Бумага/качество	Формат. Letter или A4 Тип. Бумага для транспарантов

2. Задайте требуемые значения для остальных [параметров печати](#) и нажмите **ОК**.

Термоперенос изображений

Общие рекомендации

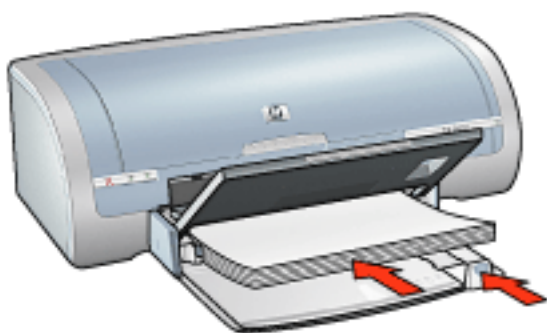
- Для достижения оптимальных результатов используйте бумагу для термопереноса изображений HP.
- При печати зеркального изображения текст и картинки будут зеркально отображены слева направо по сравнению с изображением на экране компьютера.



- Вместимость входного лотка: до 20 листов

Подготовка к печати

1. Поднимите выходной лоток, а затем извлеките всю бумагу из входного лотка.
2. Сдвиньте направляющую ширины бумаги влево по всей длине, а затем выдвиньте направляющую длины бумаги.
3. Поместите во входной лоток бумагу для термопереводных картинок печатной стороной вниз. Продвиньте бумагу в принтер до упора.



4. Подвиньте направляющие бумаги *вплотную* к бумаге.
5. Опустите выходной лоток.

Печать



Если используемая прикладная программа поддерживает функцию печати изображений для термопереноса, следуйте инструкциям, прилагаемым к этой программе. В противном случае следуйте указаниям ниже.

1. Откройте диалоговое окно [Свойства принтера](#) и задайте значения следующих параметров:

Вкладка	Параметр
Бумага/качество	Формат. Соответствующий формат бумаги. Тип. Бумага для термопечати hp Качество печати. Обычное или Наилучшее
Общие	Ориентация. Зеркальное отражение

2. Задайте требуемые значения для остальных [параметров печати](#) и нажмите **ОК**.