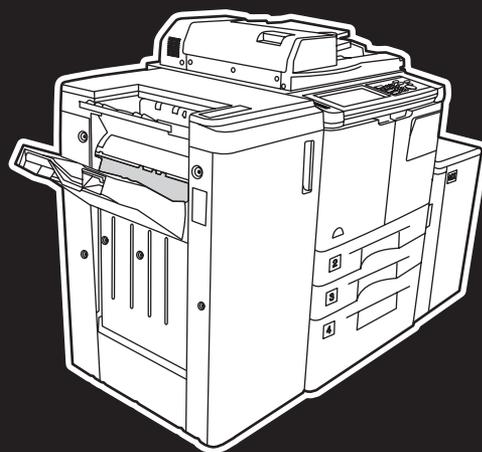




i n v e n t



hp LaserJet 9055 mfp
hp LaserJet 9065 mfp



快速参考指南

hp LaserJet 9055mfp 和 9065mfp

快速参考指南

版权信息

版权所有 © 2003 Hewlett-Packard Development Company, LP

未经事先书面许可，严禁复制、改编或翻译本指南，除非版权法另有规定。

本用户指南相关 Hewlett-Packard 打印机的用户获准可进行以下活动：a) 出于个人、内部或公司使用的目的打印此用户指南的硬拷贝，并遵守不销售、转售或分发硬拷贝的限制；b) 在访问对象仅限于此用户指南相关 Hewlett-Packard 打印机的个人、内部用户的前提下，于网络服务器上放置此用户指南的电子副本。

本文档中所包含的信息如有更改，恕不另行通知。

部件编号：Q3643-90918

第 1 版：11/2003

FCC A 类声明

经测试证实，本设备符合 FCC 规则第 15 部分中对 A 类数字设备的限制。这些限制旨在为商用环境下运行的设备提供合理的抗有害干扰保护。本设备产生、使用并可能发射无线射频能量。如果未按照说明手册进行安装和使用，可能会对无线电通信造成有害干扰。在住宅区域使用本设备可能引起有害干扰，此时需要用户自费进行解决。本产品的最终用户应该明确，未经 Hewlett-Packard 同意而变更或改动本设备可能导致产品不符合 A 类限制，此时 FCC 可以剥夺用户对本设备的操作权。

商标声明

文档中提及的所有产品可能是各自公司的商标。

目录

1 使用入门

MFP 部件	2
MFP	2
控制面板	3
触摸屏	4
打开和关闭 MFP	5
帮助模式	5

2 复印

使用扫描玻璃	8
使用 ADF	9
选择一种纸张尺寸	10
方向	10
缩小和放大	10
双面打印（双面复印）	10
使用可选装订器功能	11
装订	11
打孔	11
中心对折	11
折三折	12
插入封页	12
制作小册子	12
装订功能纸张尺寸	13

3 打印

访问打印屏幕	16
访问配置页	16

4 在纸盒中装纸

纸盒 1	18
装纸	18
装入帐单纸	18
纸盒 2 和 3	19
装纸	19
装入帐单纸	20
纸盒 4	21
装纸	21
装入帐单纸	22
可选纸盒 5	23
装纸	23
装入帐单纸	24
纸盒支持的纸张尺寸	25

5 添加碳粉

添加碳粉	28
------------	----

6 清空打孔机废料箱

清空打孔机废料箱.....32

7 清除卡纸

清除卡纸.....34

附录 A 纸张尺寸

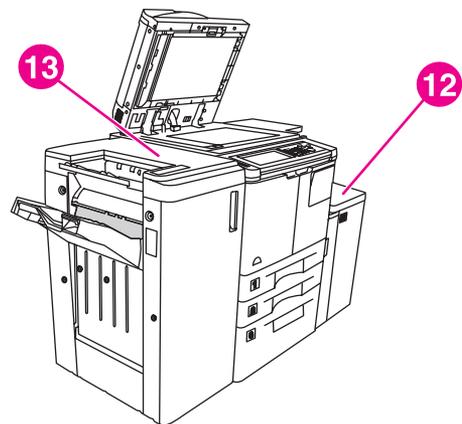
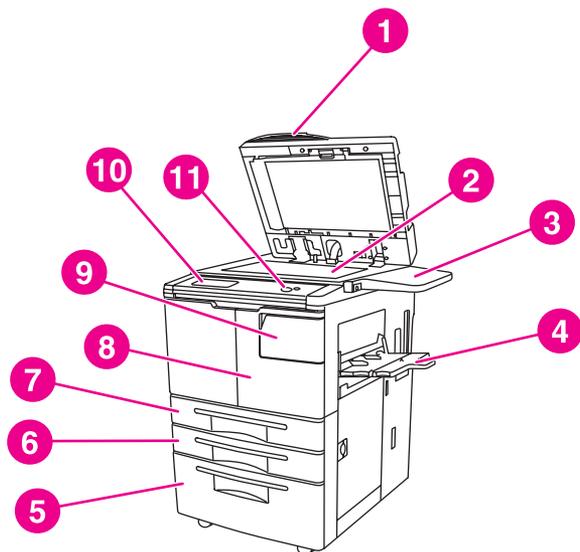
附录 B 保修和管制信息

Hewlett-Packard 有限保修声明37

1 使用入门

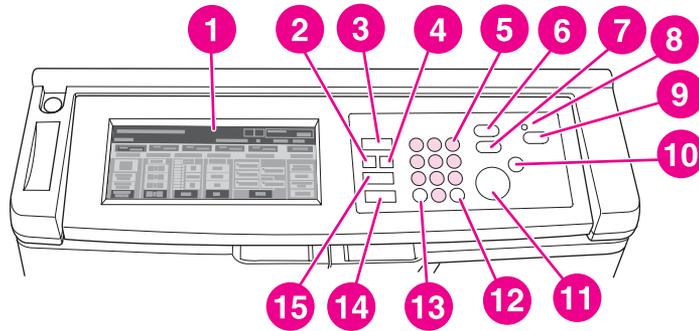
MFP 部件

MFP



- 1 自动文档送入器 (ADF)
- 2 扫描玻璃
- 3 搁板
- 4 纸盒 1
- 5 纸盒 4
- 6 纸盒 3
- 7 纸盒 2
- 8 前门
- 9 碳粉装料门
- 10 触摸屏
- 11 控制面板
- 12 可选纸盒 5 (大容量进纸设备)
- 13 可选装订器 (出纸设备)

控制面板



- | | |
|----------|--------------|
| 1) 触摸屏 | 9) 睡眠模式开 / 关 |
| 2) 检查 | 10) 停止 |
| 3) 模式选择键 | 11) 开始 |
| 4) 帮助 | 12) 清除数量 |
| 5) 数字键盘 | 13) 计数器 |
| 6) 中断 | 14) 复位 |
| 7) 草稿 | 15) 工作内存 |
| 8) 计时器 | |

可通过控制面板访问以下功能:

- **检查 (2)** 显示的屏幕概要列出为当前作业选择的所有设置。
- **模式选择键 (3)** 将设备操作模式切换到复印、扫描 / 传真或打印。
- **帮助 (4)** 显示当前选定功能的帮助屏幕，或者访问“按键操作员模式”屏幕。并非每个功能都有相应的帮助屏幕。
- **数字键盘 (5)** 提供用于输入数值的键。
- **中断 (6)** 停止正在进行的复印，以便从扫描玻璃进行复印。
- **草稿 (7)** 输出一组复印件以确认当前选定的设置是否正确。
- 在激活“每周计时器”功能时，**计时器 (8)** 就会发光。通过使用该功能，MFP 可以在特定一段时间后自动关闭电源（最多不超过一周时间）。
- **睡眠模式开 / 关 (9)** 在 MFP 处于不活动状态时激活节能模式，或者在每周计时器功能处于活动状态时激活计时器中断模式。
- **停止 (10)** 停止复印并删除存储的内存。
- **开始 (11)** 激活复印或扫描。
- **清除数量 (12)** 用于复位复印份数。
- **计数器 (13)** 显示计数器屏幕或访问用于设置特殊功能的编程模式。
- **复位 (14)** 将 MFP 恢复到自动模式设置或按键操作员设置。
- **工作内存 (15)** 显示用于选择作业存储 / 作业恢复功能的屏幕。

触摸屏

小心

不要在触摸屏玻璃上放置重物或用力压触摸屏玻璃，否则可能会损坏玻璃。

触摸屏是用于显示交互屏幕的 LCD，并包含用于选择作业的按键。当按某些作业时，就会高亮度显示选择的作业。在 MFP 完全预热后，触摸屏才会处于活动状态。

请使用初始屏幕访问装订器、双面打印、对比度、缩放比例、纸张和高级选项。

在装订器下，请选择选项，可以在其中选择有关出纸槽、装订、订书钉、出纸和硬盘存储的选项。也可以选择订书钉和排序。订书钉用于打开和关闭装订功能。排序用于打开和关闭排序功能。

在双面打印下，请选择用于单面或双面打印原件的双面打印选项。

在对比度下，请选择复位或自动。可使用这些设置调亮或调暗复印件的对比度。

在缩放比例下，请选择自动、缩放或预设。可通过该选项缩小或放大文档。可以使用预设选择一个预设的比例，或者使用缩放手动调整比例。自动将比例恢复为 1:1。

在纸张下，请选择复印使用的纸盒。此时显示纸张的尺寸。相应的图标显示每个纸盒还剩多少纸张。

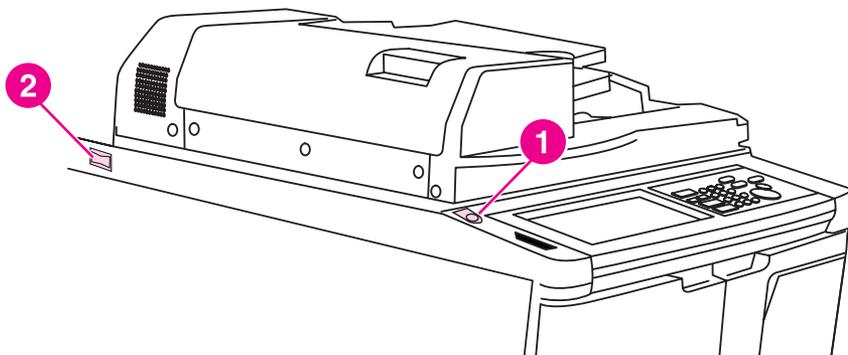
在高级下，请选择原件、出纸、旋转关闭或存储。可通过设置原件，让 MFP 知道复印的是哪种原始原件（混合尺寸的原件或帐单纸原件）。出纸用于选择复印选项，如封页插入、透明胶片交替插入、重复某个图象，或者添加印记 / 贴面。在选择并高亮度显示旋转关闭时，就会停用自动模式；在自动模式下，可根据复印页面的方向将原始图象旋转 90 度以免丢失数据。例如，在选择旋转关闭时，在纵向复印纸上打印之前不会旋转横向图象。如果要在纵向纸张上打印横向文档（或者在横向纸张上打印纵向文档）前先旋转图象，则应该激活自动模式（旋转关闭没有高亮度显示）。存储用于扫描文档并将其保存在 MFP 中以便以后再进行打印。

打开和关闭 MFP

要打开 MFP，请按主电源开关 (2)，然后按辅电源开关 (1)。

小心

要关闭 MFP，应始终先按辅电源开关 (1)，然后按主电源开关 (2)。



1 辅电源开关

2 主电源开关

帮助模式

大多数功能均提供一个帮助选项。要显示帮助，请在控制面板上按 **? 帮助**。

可以使用 **? 帮助**选项了解当前屏幕模式的信息以及如何选择作业。

在选择 **? 帮助**选项时，屏幕就会显示所有 MFP 功能的列表。在按某个功能时，帮助屏幕就会显示该功能的特定信息。要使用帮助，请执行以下步骤：

- 1 按下 **? 帮助**。
- 2 按订书钉耗材、打孔机、ADF、碳粉耗材、纸张耗材、帮助菜单或获取帮助以显示特定的帮助信息。选择所需的主题。
- 3 有关操作帮助，请按屏幕中心的帮助菜单。
- 4 按退出以返回到按 **? 帮助**选项之前显示的屏幕。

2 复印



使用扫描玻璃

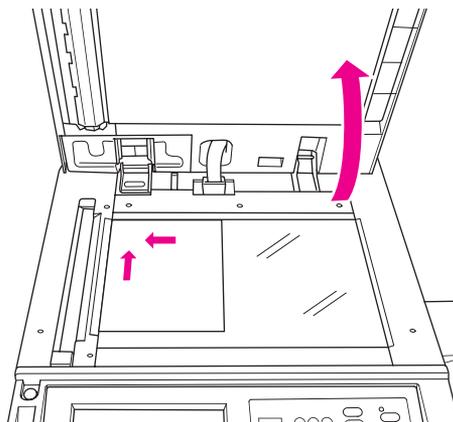
如果原件不适用于自动文档送入器（例如，原件尺寸不合适、原件折叠、装订、撕裂或破损），请使用扫描玻璃。

使用扫描玻璃最多不超过以下规格：

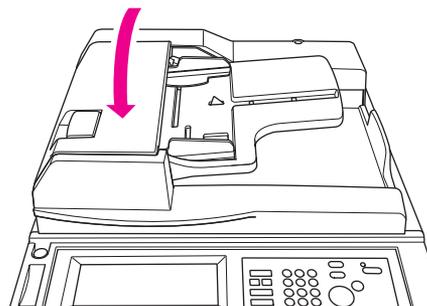
- 280 × 432 毫米（11 × 17 英寸）纸张或书籍
- 6.8 公斤（15 磅）书籍重量
- 30 毫米（1.2 英寸）厚度

使用扫描玻璃

- 1 将原始文档面朝下放在扫描玻璃的左后角上。



- 2 盖上文档盖板以防原始文档在扫描玻璃上移动。



- 3 选择任何选项，并按**开始**。

使用 ADF

自动文档送入器 (ADF) 最多自动送入 100 个在纸盒中面朝上放置的原件。ADF 应该仅使用未装订、未折叠、光滑和平整的原始文档。有关各种不同的纸张尺寸，请参阅[纸张尺寸](#)。可以在 ADF 中使用以下尺寸：

- A3
- A4
- A4R
- A5
- A5R
- B4
- B5
- B5R
- B6R
- 5.5x8.5
- 5.5x8.5R+
- Letter
- LetterR
- Legal
- Tabloid/Ledger

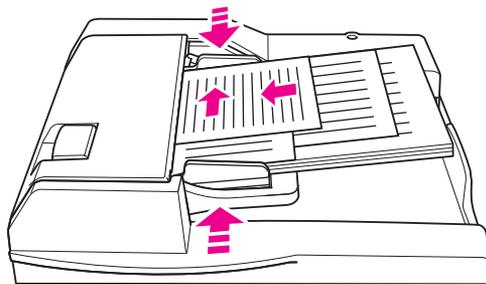
不要给 ADF 提供以下原始文档：

- 卷曲、折痕或折叠
- 拼凑或剪切
- 书籍
- 光面纸、投影透明胶片、预打印表格或玻璃纸
- 折叠、打孔或装订的原件
- 很薄或很厚的原件（薄纸为 49 – 57 g/m²（13 – 15 磅）、厚纸为 90 – 200 g/m²（25 – 110 磅））。

使用 ADF

MFP 根据 ADF 上的纸张导架调整来确定使用的正确纸张尺寸。

- 1 将原始文档面朝上放在 ADF 纸盒中。确保 ADF 已完全关闭。
- 2 将纸张导架调整到通过 ADF 送入的文档的尺寸。



- 3 使用数字键盘输入所需的份数。
- 4 按**开始**。

ADF 使用混合原件

可以使用两种“自动”模式之一，从 ADF 中复印包含多种纸张尺寸的原始文档。在纸张下面的“自动”模式中，根据原件输出混合纸张尺寸的复印件。在缩放比例下面的“自动”模式中，使用选定的一种通用纸张尺寸输出复印件。将自动选择一种适当的放大比例。

- 1 将原始文档面朝上依次放入 ADF 纸盒中，并将其与纸盒左后部对齐。任何大于 A4 纸（210 × 297 毫米（8.3 × 11.7 英寸））的文档应短边先入。
- 2 将纸张导架调整到最大原件页面。
- 3 按**开始**。

选择一种纸张尺寸

方向

可以使用“缩放比例”或“纸张”下面的“自动”模式复印以下原件：送入复印机的纸张与原始文档的尺寸不同。例如，如果送入 ADF 的原始文档短边先入，并且装入的仅有纸张尺寸相同，但方向是长边先入，则 MFP 自动旋转图象以确保输出正确的复印件。

“缩放比例”下面的“自动”模式旋转图象，并根据所选纸张缩小或放大原始图象。

“纸张”下面的“自动”模式仅旋转图象，它选择的纸张尺寸与原件相同。

关闭自动旋转

自动旋转的默认设置为**打开**（高亮度显示旋转关闭）。可通过按触摸屏上的旋转关闭将自动旋转关闭。

缩小和放大

使用“缩放”模式缩小或放大复印的原始图象（幅度为 1%）。

- 1 在触摸屏上，按缩放。
- 2 使用弹出菜单上的数字或箭头来设置所需比例。
- 3 按确定。
- 4 将原始文档放入 ADF 或扫描玻璃上。
- 5 按**开始**。

垂直 / 水平缩放（删除）

可以使用“垂直 / 水平缩放”模式缩小或放大垂直和水平尺寸。

- 1 在触摸屏上，按缩放。
- 2 按垂直选择一个垂直比例，或按水平选择一个水平比例。
- 3 使用弹出菜单上的数字或箭头来设置所需比例。
- 4 按确定。
- 5 选择所需的复印尺寸。
- 6 将原始文档放入 ADF 纸盒或扫描玻璃上。
- 7 按**开始**。

双面打印（双面复印）

如果要将单面打印的多页原始文档或双面打印的原始文档复印为双面复印件，请使用双面打印。

双面打印

- 1 如果原始文档为单面打印，并且要进行双面打印，请按 1 ▶ 2。
如果原始文档为双面打印，并且要进行双面打印，请按 2 ▶ 2。
- 2 将原始文档放入 ADF 纸盒或扫描玻璃上。
- 3 按**开始**。

使用可选装订器功能

装订

可以使用装订功能装订复印件。可以选择在一个角上订一个订书钉，或者在纸边上订两个订书钉。有关特定的纸张尺寸，请参阅[装订功能纸张尺寸](#)。

- 1 按选项。
- 2 在订书钉菜单下，选择相应的订书钉位置和装订模式（如有必要）。
- 3 按确定。
- 4 按原件。
- 5 选择相应的原始件方向，然后按确定。
- 6 选择任何其它的复印功能（包括份数）。
- 7 将原始文档放入 ADF 纸盒中。
- 8 按**开始**。

打孔

有关特定的纸张尺寸，请参阅[装订功能纸张尺寸](#)。

注

不要在特殊纸张（例如，标签、帐单纸或透明胶片）上打孔。

- 1 按选项。
- 2 按打孔机。
- 3 选择相应的打孔机位置。
- 4 按确定。
- 5 按原件。
- 6 选择相应的原件方向，然后按确定。
- 7 选择任何其它的复印功能（包括份数）。
- 8 将原始文档放入 ADF 纸盒中。
- 9 按**开始**。

中心对折

在不使用装订功能的情况下，最多可以折叠三张纸。有关特定的纸张尺寸，请参阅[装订功能纸张尺寸](#)。

- 1 盖好文档盖板，然后按**复位**清除以前的设置。
- 2 按选项。
- 3 按折叠。
- 4 按确定。
- 5 选择任何其它的复印功能（包括份数）。
- 6 将原始文档放入 ADF 纸盒中。
- 7 按**开始**。

折三折

此装订器选项用于小册子或信函，它使用 A4 或 letter 尺寸的纸张并将它折三折。有关特定的纸张尺寸，请参阅[装订功能纸张尺寸](#)。

- 1 按选项。
- 2 按三折。
- 3 按确定。
- 4 选择任何其它的复印功能（包括份数）。
- 5 将原始文档放入 ADF 纸盒中。
- 6 按**开始**。

插入封页

有关可选后插入套件使用的特定纸张尺寸，请参阅[装订功能纸张尺寸](#)。

- 1 盖好文档盖板，然后按**复位**清除以前的设置。
- 2 按选项。
- 3 按封页。
- 4 选择相应的封面和封底选项。选择要用于每个封页的纸盒。
- 5 按两下确定。
- 6 选择任何其它的复印功能（包括份数）。
- 7 将封页装入后插入纸盒。
- 8 将原始文档放入 ADF 纸盒中。
- 9 按**开始**。

制作小册子

- 1 盖好文档盖板，然后按**复位**清除以前的设置。
- 2 按选项。
- 3 按装订和折叠。
- 4 按确定。
- 5 如果要插入封页，请按封页，然后按“小册子”。选择相应的选项。
- 6 选择任何其它的复印功能（包括份数）。
- 7 将原始文档放入 ADF 纸盒中。
- 8 按**开始**。

装订功能纸张尺寸

下表显示可用于装订、打孔、中心对折、三折和封页插入的标准纸张尺寸。

尺寸	装订	打孔	中心对折	三折	插入封页	
					上纸盒	下纸盒
A3	✓	✓	✓			
A4	✓	✓			✓	
A4R	✓		✓	✓	✓	
A5	✓				✓	
B4	✓	✓	✓			
B5	✓	✓			✓	
B5R	✓				✓	
5.5 x 8.5					✓	✓
5.5 x 8.5R+	✓					
Folio (F4)R	✓					
Letter	✓	✓			✓	✓
LetterR	✓			✓	✓	✓
Legal	✓		✓			
Tabloid/Ledger	✓	✓	✓			✓

注

支持某些宽纸张尺寸。有关更多信息，请参阅《系统管理员指南》。

3 打印



访问打印屏幕

可以使用 MFP 存储从计算机发送的作业。要随后访问这些作业，请执行以下步骤：

- 1 按 **↻ 模式选择键** 两次。
- 2 要打印作业，请选择存储作业的名称。
- 3 按**开始**。

访问配置页

要访问配置页，请执行以下步骤：

- 1 按 **↻ 模式选择键** 两次。
- 2 按**信息**。
- 3 按**配置页**。
- 4 按**开始**。

4 在纸盒中装纸



纸盒 1

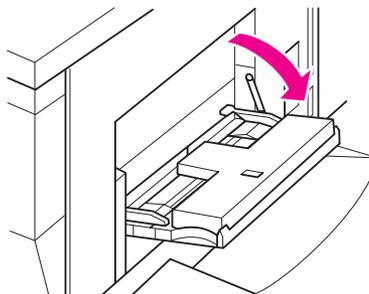
纸盒 1 最多可装 100 张 75 g/m² (20 磅) 纸。可以使用介于 100 × 148 毫米 (5.5 × 8.26 英寸) 和 314 × 459 毫米 (12.36 × 18.07 英寸) 之间的任何尺寸。有关特定的纸张尺寸, 请参阅[纸盒支持的纸张尺寸](#)。

装纸

注

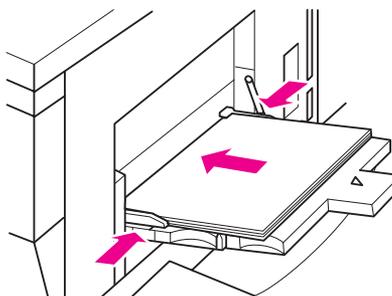
一次装入一张投影透明胶片。

- 1 打开纸盒 1。纸盒 1 位于 MFP 的右侧。



- 2 打开纸盒延伸板。

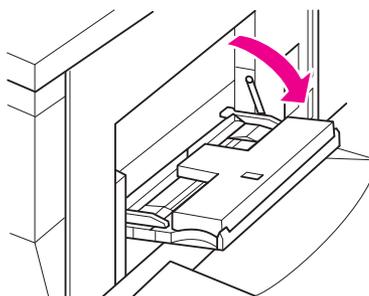
- 3 将纸张放在纸盒中, 并将纸张导架调整到适当的尺寸。



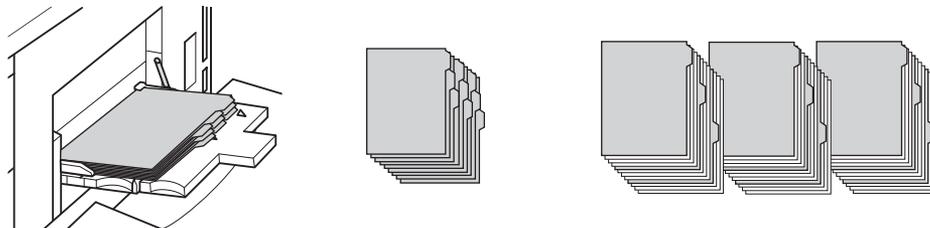
装入帐单纸

最上面一张应面朝下并作为装订后的第一个帐单。后面的偏移帐单纸按顺序装入。

- 1 打开纸盒 1 并打开纸盒延伸板。



- 2 装入偏移的帐单纸，使帐单延伸部分在纸盒的右后部分。帐单延伸部分的宽度应为 12.5 毫米（0.5 英寸）或更少。



纸盒 2 和 3

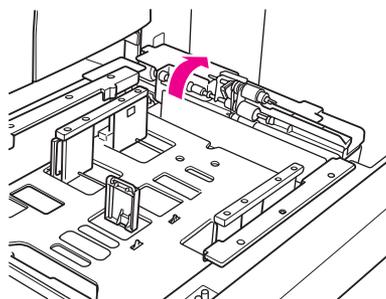
纸盒 2 和 3 最多可装 500 张 75 g/m²（20 磅）纸。可以使用介于 210 × 140 毫米（8.26 × 5.51 英寸）和 314 × 459 毫米（12.36 × 18.07 英寸）之间的任何尺寸。有关特定的纸张尺寸，请参阅[纸盒支持的纸张尺寸](#)。

装纸

注

当触摸屏的纸盒指示灯上显示纸张类型时，请装入指定的纸张。

- 1 拉出纸盒 2 或 3，并打开送纸滚筒。

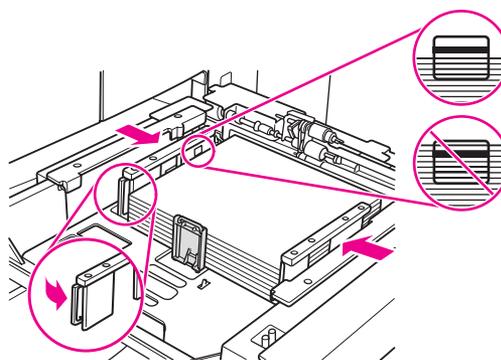


- 2 将纸张放在纸盒中，并在必要时根据纸张调整侧导架。

注

不要将纸张堆叠到粗红线之上。

- 3 将后纸张导架的绿色导杆移到纸张边缘。

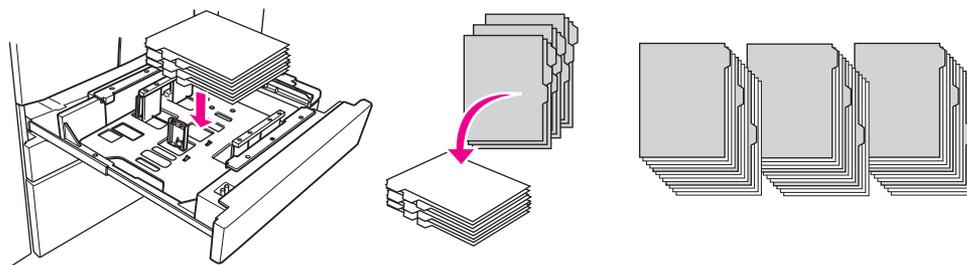


- 4 关外送纸滚筒。
- 5 关上纸盒。

装入帐单纸

最上面一张应面朝下并作为装订后的第一个帐单。后面的偏移帐单纸按顺序装入。

- 1 装入偏移的帐单纸，使帐单延伸部分在纸盒的左后部分。帐单延伸部分的宽度应为 12.5 毫米（0.5 英寸）或更少。



- 2 在按键操作员模式下，将纸张类型指定为帐单。

纸盒 4

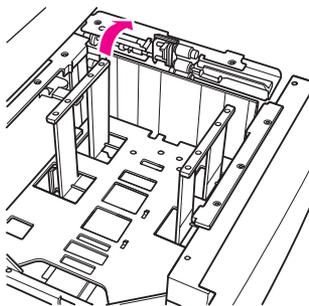
纸盒 4 最多可装 1,500 张 75 g/m² (20 磅) 纸。可以使用介于 210 × 140 毫米 (8.26 × 5.51 英寸) 和 314 × 459 毫米 (12.36 × 18.07 英寸) 之间的任何尺寸。有关特定的纸张尺寸, 请参阅[纸盒支持的纸张尺寸](#)。

装纸

注

当触摸屏的纸盒键上显示纸张类型时, 请装入指定的纸张。

- 1 拉出纸盒 4, 并打开送纸滚筒。

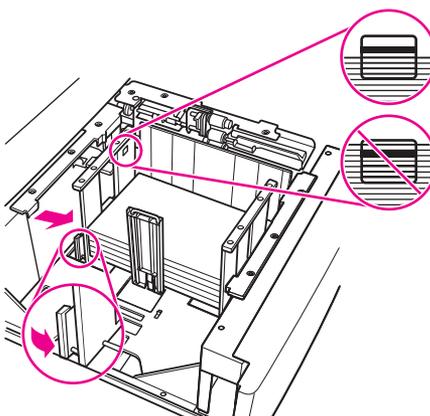


- 2 将纸张放在纸盒中。

注

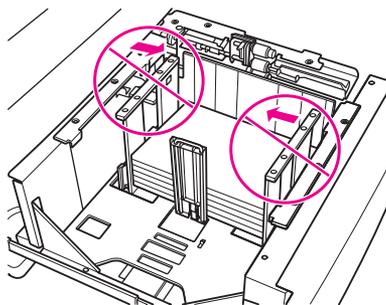
不要将纸张堆叠到粗红线之上。

- 3 将后纸张导架的绿色导杆移到纸张边缘。



注

移动前和后纸张导架时必须使用绿色导杆。



- 4 关外送纸滚筒，并在必要时根据纸张调整侧导架。
- 5 关上纸盒。

装入帐单纸

请参阅[纸盒 2 和 3](#)一节中的[装入帐单纸](#)。

可选纸盒 5

纸盒 5 最多可装 4,000 张 75 g/m² (20 磅) 纸。此 MFP 包含以下两个纸盒 5 版本。

- hp 4000 张大容量进纸器 (A4/Letter): 此可选纸盒是在安装过程中为 A4 或 Letter 配置的。
- hp 4000 张大容量进纸器 (A3/Ledger): 此可选纸盒是在安装过程中为 A3 或 Ledger 配置的。

注

A4/Letter 版本是在安装过程中为 A4 或 Letter 配置的；而 A3/Ledger 版本则是在安装过程中为 A3 或 Ledger 配置的。要为其它纸张尺寸配置纸盒 5，请与您的服务提供商联系。

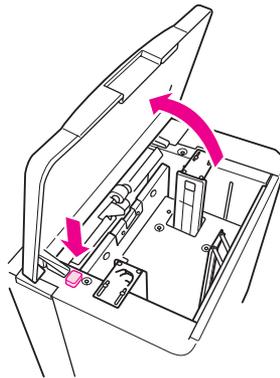
有关特定的纸张尺寸，请参阅[纸盒支持的纸张尺寸](#)。

装纸

注

当触摸屏的纸盒键上显示纸张类型时，请装入指定的纸张。

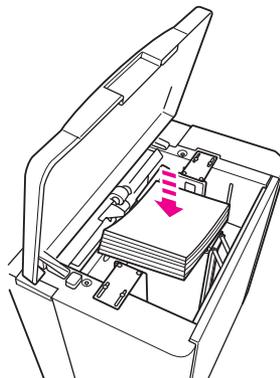
- 1 打开纸盒 5 顶门。
- 2 按装纸按钮以降低底板。



注

不要将纸张堆叠到红线之上。

- 3 将纸张放在纸盒中。

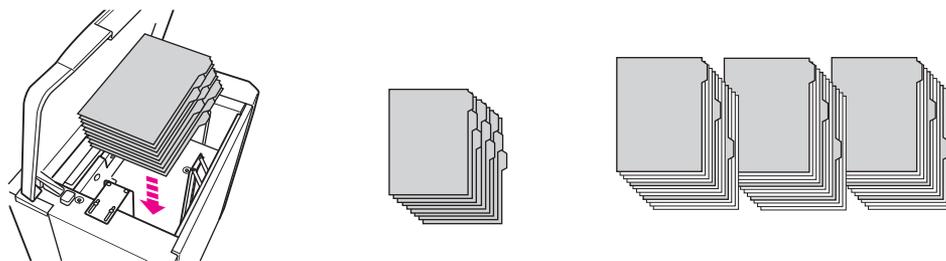


- 4 关闭顶门。

装入帐单纸

最上面一张应面朝下并作为装订后的第一个帐单。后面的偏移帐单纸按顺序装入。

- 1 装入偏移的帐单纸，使帐单延伸部分在纸盒的右后部分。帐单延伸部分的宽度应为 12.5 毫米（0.5 英寸）或更少。



- 2 在按键操作员模式下，将纸张类型指定为帐单。

纸盒支持的纸张尺寸

下表显示每个纸盒的标准纸张尺寸。

尺寸	纸盒 1	纸盒 2	纸盒 3	纸盒 4	纸盒 5	
					A4/Letter	A3/Ledger
A3	✓	✓	✓	✓		✓ ³
A4	✓	✓	✓	✓	✓ ²	✓ ³
A4R	✓	✓	✓	✓		✓ ³
A5	✓	✓	✓	✓		
B4	✓	✓	✓	✓		✓ ³
B5	✓	✓	✓	✓	✓ ²	
B5R	✓	✓	✓	✓		
5.5 x 8.5	✓ ¹	✓ ¹	✓ ¹	✓ ¹		
Folio (F4)	✓	✓	✓	✓		✓ ³
Letter	✓	✓	✓	✓	✓ ²	✓ ³
LetterR	✓ ¹	✓ ¹	✓ ¹	✓ ¹		✓ ³
Legal	✓	✓	✓	✓		✓ ³
Tabloid/ledger	✓	✓	✓	✓		✓ ³

¹ 在“按键操作员”模式下需要使用“特殊尺寸设置”。请参阅《系统管理员指南》。

² 纸盒 5 是在安装过程中为 A4 或 Letter 配置的。其它纸张尺寸要求更换纸盒。请与您的服务提供商联系。

³ 纸盒 5 是在安装过程中为 A3 或 Ledger 配置的。其它纸张尺寸要求更换纸盒。请与您的服务提供商联系。

注

支持某些宽纸张尺寸。有关更多信息，请参阅《系统管理员指南》。

5 添加碳粉



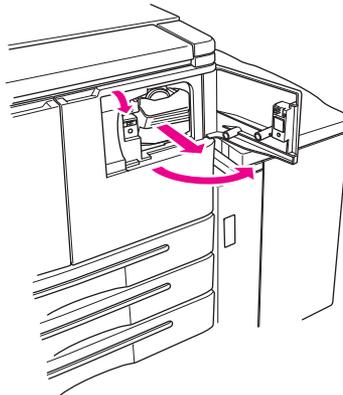
添加碳粉

可以在使用 MFP 的过程中更换碳粉。

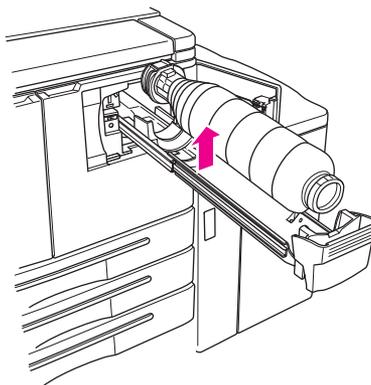
警告!

如果皮肤或衣物上沾有碳粉，请用凉水冲洗。热水反而会导致碳粉凝固。

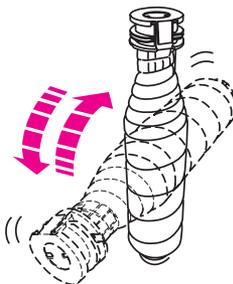
- 1 打开碳粉耗材门。



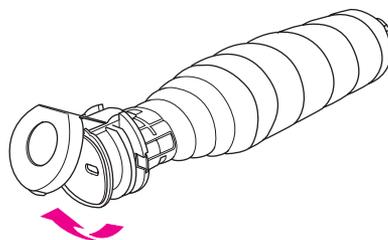
- 2 将碳粉瓶耗材单元朝自己的方向拉出。
- 3 取下空的碳粉瓶。



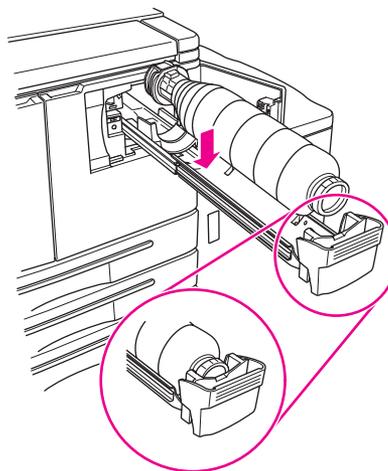
- 4 垂直握住新的碳粉瓶，并上下轻微摇动。



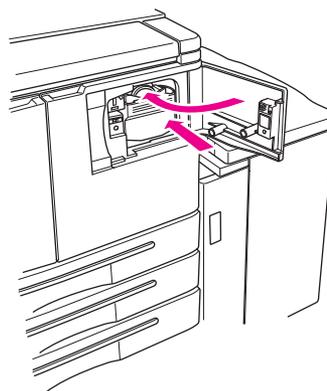
5 取下碳粉瓶盖。



6 水平放置碳粉瓶，将碳粉瓶上圆环的位置对准碳粉耗材单元的凹槽。



7 推入碳粉耗材单元，并关上碳粉耗材门。



8 请根据当地的要求回收或妥善处理空的碳粉瓶。

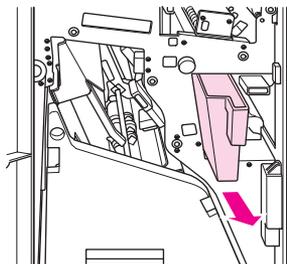
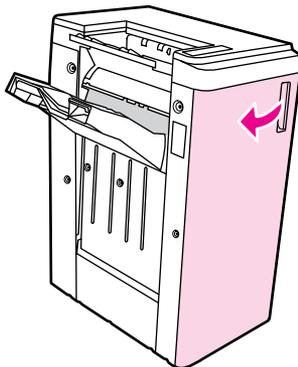
6 清空打孔机废料箱



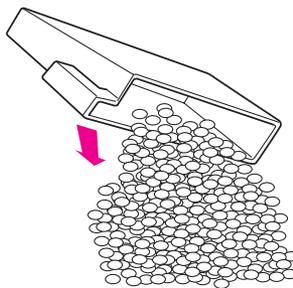
清空打孔机废料箱

如果安装了可选打孔机套件，在触摸屏上就会显示一条消息，说明应该何时清空打孔机废料箱。

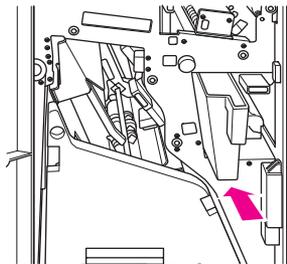
- 1 打开装订器门，并拉出打孔机废料箱。



- 2 清空打孔机废料箱。



- 3 将打孔机废料箱推回到其原始位置，然后关上装订器门。



7 清除卡纸



清除卡纸

警告!

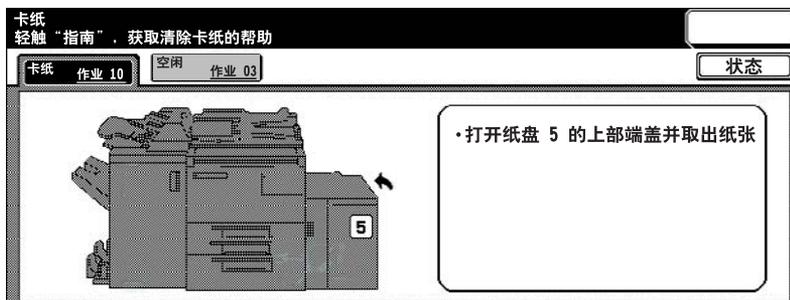
了解以下信息以免造成可能的伤害:

- 自动双面打印单元 (ADU) 的右后区域产生较高的电压。在 MFP 通电后, 不要触摸该区域。
- 热熔器很烫。在撤回 ADU 或取出卡纸时, 不要触摸热熔器。
- ADU 很重。请小心将其轻轻拉出。
- 不要将手放在 MFP 机架和 ADU 之间。
- 在取出小册子时, 不要将手放在可选装订器上的小册子纸盒内; 其中的滚筒驱动单元可能会对您造成伤害。

小心

在清除卡纸时, 确保从 MFP 中取出所有卡住的纸张。避免触摸或以任何方式划损成像鼓。将所有金属和磁性物体远离成像鼓区域, 如手表和首饰等。

在发生送纸错误时, MFP 停止复印或打印, 并且在屏幕上显示卡纸代码以指示卡纸。闪烁的代码指示应该先清除的区域。要查看帮助屏幕说明, 请在显示闪烁的纸张误操作代码时按插图解释。从每个闪烁的位置取出纸张, 直到消除了所有位置时为止。以下插图就是在屏幕上如何给出卡纸显示的示例。



下表显示发生卡纸的 MFP 位置的各种代码。

卡纸代码

代码	位置	代码	位置	代码	位置
1	纸盒 2	8	在纸盒 5 和 MFP 之间	14	ADF
2	纸盒 3	9	右上角	15	ADF
3	纸盒 4	10	上部中心	16	上装订器
5	纸盒 5	11	左上角	17	后插入
6	纸盒 1	12	中部中心	18	小册子纸盒
7	MFP 右门	13	ADU 或中部中心		

A 纸张尺寸

下表提供常用的纸张尺寸。

尺寸	英制 (英寸)	公制 (毫米)
A3	11.69 × 16.54	297 × 420
A4	8.27 × 11.70	210 × 297
A4R	11.70 × 8.27	297 × 210
A5	5.83 × 8.27	148 × 210
A5R	8.27 × 5.83	210 × 148
B4	10.12 × 14.33	257 × 364
B4R	14.33 × 10.12	364 × 257
B5	7.17 × 10.12	182 × 257
B5R	10.12 × 7.17	257 × 182
B6R	5.02 × 7.17	128 × 182
5.5 × 8.5	5.5 × 8.5	140 × 216
5.5 × 8.5R+	8.5 × 5.5	216 × 140
Letter	8.5 × 11.0	215.9 × 279.4
LetterR	11.0 × 8.5	279.4 × 215.9
Legal	8.5 × 14	215.9 × 355.6
Tabloid/Ledger	11.0 × 17.0	279.4 × 431.8

B 保修和管制信息

Hewlett-Packard 有限保修声明

- 1 HP 不给客户提供有关此 MFP 的产品保修；有关产品服务维护合同的信息，请与授权 HP 经销商联系。消耗品保修如下所示。
- 2 HP 产品可能包含在性能方面与新产品相当的再造部件，这些产品也可能曾被偶尔使用过。
- 3 在当地法律允许的范围内，上述保证（如有）具有排他性。HP 不以书面或口头的形式提供任何其它明示或暗示的保证或条件。HP 公司特此否认对任何特殊用途的可销售性、满意质量和适用性的暗示保证或条件。有些国家 / 地区、州或省不允许限制暗示保证的期限，因此以上限制或例外可能不适用于您。本保修赋予您特定的法定权利，您可能还拥有其它权利，这些权利因您所在的国家 / 地区、州或省的不同而不同。
- 4 在当地法律允许的范围内，本保修声明中的赔偿是您获得的唯一赔偿。除上述规定外，在任何情况下，对于数据丢失或直接的、特殊的、偶然的、继发的损失（包括利润损失或数据丢失）或其它损失，无论是基于合同、民事侵权行为或其它情况，HP 或其供应商概不负责。有些国家 / 地区、州或省不允许排除或限制偶然性或继发性损失，因此以上限制或例外情况可能不适用于您。
- 5 除非法律允许，本声明包含的保修条款不排除、限制或修改因向您销售本产品而使您具有的强制性法定权利，保修条款是对这些权利的补充。

索引

数字

- 2 孔打孔机 11
- 3 孔打孔机 11

A

- ADF 9

B

- 帮助 5
- 帮助模式 5
- 部件编号 ii
- 不同尺寸的原始件 9

C

- 插入封页 12
 - 纸张尺寸 13
- 尺寸
 - 纸张尺寸 35
- 垂直缩放 10

D

- 打开 5
- 打孔 11
 - 纸张尺寸 13
- 打印 16
- 打印屏幕 16
- 代码, 卡纸 34
- 订书钉 11

F

- 放大 10
- 方向 10
- 封页, 添加 12

G

- 更换碳粉 28
- 关闭 5

H

- 混合尺寸的原始件 9

J

- 较大的图象 10
- 较小的图象 10

K

- 卡纸 34
- 卡纸代码 34
- 孔打孔机 11
- 控制面板 3

Q

- 清除卡纸 34
- 清空打孔机废料箱 32

S

- 三折 12
- 扫描玻璃 8
- 双面打印 10
- 双面复印 10
- 水平缩放 10
- 缩小 10

T

- 添加碳粉 28

X

- 小册子折叠 11, 12
- 小册子, 制作 12
- 信函折叠 12

Y

- 压板玻璃 8

Z

- 在纸盒 1 中装纸 18
- 在纸盒 2 中装纸 19
- 在纸盒 3 中装纸 19
- 在纸盒 4 中装纸 21
- 在纸盒 5 中装纸 23
- 在纸盒中装纸
 - 纸张尺寸 25
- 折叠
 - 纸张尺寸 13
- 折叠纸张 11
- 纸盒
 - 支持的纸张尺寸 25
- 纸盒 1 18
- 纸盒 2 19
- 纸盒 3 19
- 纸盒 4 21

纸盒 5 23
纸张尺寸
 插入封页 13
 常用 35
 打孔 13
 在纸盒中装纸 25
 折叠 13
 装订 13
制作小册子 12
中心对折 11
装订 11
 纸张尺寸 13
装订功能纸张尺寸 13
自动文档送入器 9



i n v e n t

©2003 Copyright Hewlett-Packard Development Company, L.P.

www.hp.com



Q3643-90918