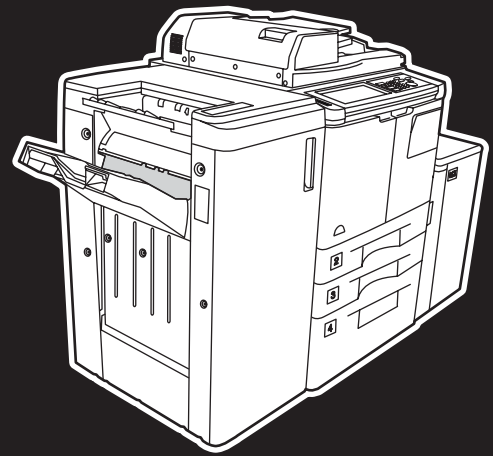




i n v e n t



hp LaserJet 9055 mfp
hp LaserJet 9065 mfp



시스템 관리자 설명서

hp LaserJet 9055mfp/9065mfp

시스템 관리자 설명서

저작권 정보

© 2003 Copyright Hewlett-Packard
Development Company, LP

저작권법에 의해 허용되는 경우를 제외하고는,
사전 서면 허가 없이 복사, 수정 또는 번역하는
것을 금합니다.

이 문서에 있는 내용은 사전 예고 없이 변경될
수 있습니다.

제품과 서비스에 대한 보증은 오직 제품 및 서
비스와 함께 제공되는 명백한 보증서만을 근거
로 합니다. 이 문서의 어떤 내용도 추가적인
보증을 구성하는 내용으로 해석되어서는 안됩
니다. HP는 이 문서에 포함된 기술이나 편집
오류 또는 누락에 대해 어떠한 책임도 지지 않
습니다.

제품 제조 번호: Q3631-90927
Edition 1, 11/2003

상표 정보

Energy Star®는 미국 등록 상표입니다.

여기에서 인용된 모든 제품은 해당 회사의 상
표일 수 있습니다.

목차

1 소개

키 작동 기능	2
MFP 서비스, 수리 및 공급	2
도움말 모드	2
제품 개요	2
기능	2
MFP 기능	2

2 안전 정보

사용자 지침	6
MFP 안전 레이블	6
환경 제품 책임 프로그램	9
환경 보호	9
형식 승인	11
전기 사양	12
음향 방출	12
규정	13
설치 및 전원 요건	14
취급 및 주의 사항	15
일반 안정성	16

3 MFP 구성

외장형 MFP	20
외장형 MFP 설명선	20
내장형 MFP	22
내장형 MFP 설명선	22
선택적 장치	23
선택적 장치 정보	24
사이트 요건	28
MFP 무게	29
제어판 레이아웃	30
터치 스크린	31
기본 화면	32

4 용지 정보

용지 크기 변환 차트	36
스캐너 유리에서 원본 위치 조정	36
사양	37
자동 문서 공급기 (ADF) 사용	37
1▶1, 1▶2, 2▶2, 2▶1 복사 사양	37
혼합 원본 모드 사용 *	37
부적합한 ADF 원본	38
원본 위치 조정	38
혼합 원본 위치 조정	38
MFP 용지함의 용지	39
Q3637A 대용량 공급 장치의 용지 (옵션)	40
Q3638A 대용량 공급 장치의 용지 (옵션)	40
자동 듀플렉서의 용지	41
용지함 1의 용지	41

Q3633A 스테이플러 / 스택커 및 Q3634A 다기능 피니셔의 용지 (옵션)	41
Q3633A 스테이플러 / 스택커 및 Q3634A 다기능 피니셔 주 (기본) 용지함	42
Q3633A 스테이플러 / 스택커 및 Q3634A 다기능 피니셔 보조 용지함	42
Q3634A 다기능 피니셔 소책자 용지함	43
Q3636A 포스트 삽입기의 용지 (옵션)	44
천공 키트의 용지	44
Q3689A 천공 키트의 용지 (옵션)	44
Q3635A 천공 키트의 용지 (옵션)	45
Q3690A 천공 키트의 용지 (옵션)	45
Q3691A 천공 키트의 용지 (옵션)	45
용지 무게 호환성 차트	47

5 MFP 관리

전력 관리	50
절전 모드	50
자동 저전력 (절전 1)	50
자동 종료 (절전 2)	50
수동 종료	50
액세스 관리	51
사용량 관리	52

6 기본 작동

기본 화면	54
이전 작업 설정 재호출	55
양면 인쇄 모드	56
용지함 1 사용	57
명암대비	57
자동 노출	57
수동 모드 (더 밝게, 보통, 더 어둡게)	58
농도 이동	58
렌즈 모드	58
용지 자동 선택	58
자동 배율	59
용지 크기	62
제본 모드	64
보존	65
저장 모드	67
일시 중단 모드	68
회전	69
회전 및 용지 자동 선택	70
회전 및 자동 배율	70
자동 회전을 해제하려면	70
자동 회전을 재개하려면	70
점검 및 초안 복사	70
설정 변경 / 해제	71
도움말 모드	71

7 피니셔 모드

Q3633A 스테이플러 / 스택커 및 Q3634A 다기능 피니셔 사양	74
피니셔 종류	74
주 용지함	74
보조 용지함	75
소책자 용지함 (다기능 피니셔 전용)	75
포스트 삽입기	75
천공 키트	75
주 용지함을 사용하는 분류 안 함 모드	76

주 용지함을 사용하는 분류 모드	77
주 용지함을 사용하는 스테이플 분류 모드	77
주 용지함을 사용하는 그룹 모드	78
보조 용지함을 사용하는 출력 모드	79
접기 모드와 스테이플링 및 접기 모드	80
천공 모드	81
3 중 접기 모드	82
포스트 삽입기	83
수동 완료	85
피니셔 없는 MFP 출력 모드	87
인쇄면 아래로 출력	88
인쇄면 위로 출력	89

8 원본

원본 방향	92
텍스트 / 사진 향상	92
텍스트 모드	92
사진 모드	92
명암대비 증가 모드	93
원본	94
혼합 원본	94
Z 접힘 원본	95
원본 형태	95

9 출력 기능

출력 기능 메뉴	98
용지 / 표지 삽입	99
삽입 모드	99
앞 표지 모드	99
뒤 표지 모드	99
장	101
모아찍기	103
모아찍기 규격	103
소책자	104
투명 필름 간지	105
이미지 삽입	106
책 복사	108
작업 프로그래밍	109
비이미지영역 삭제	110
이미지 반전	112
이미지 반복	112
수직 / 수평 너비 설정 모드	112
자동 감지 모드	113
반복 모드	113
프레임 / 접기 삭제	115
자동 레이아웃	116
모든 이미지 영역	117
이미지 이동	117
복사 이미지 위치를 조정하려면	117
복사 이미지를 축소 및 이동하려면	119
스탬프	120
중첩	123
중첩 메모리	124
하드 디스크에 저장된 이미지를 중첩하려면	125

10 소프트웨어

MFP 소프트웨어	128
소프트웨어 기능	128
프린터 드라이버	128
Macintosh 컴퓨터용 소프트웨어	130
인쇄 시스템 소프트웨어 설치	130
소프트웨어 제거	133
네트워크용 소프트웨어	134
유틸리티	134
내부 페이지를 인쇄하려면	136
Embedded Web server 사용	136
Embedded Web server 를 액세스하려면	136
HP 도구 상자 사용	138
지원되는 운영 체제	138
지원되는 브라우저	138
hp 도구 상자를 보려면	138
HP 도구 상자 섹션	138
상태 탭	139
알림 탭	139
HP 도구 상자 링크	139
네트워크 구성	139
병렬 구성	139
확장 I/O(EIO) 구성	140
HP Jetdirect 프린트 서버	140
사용 가능한 확장 I/O 인터페이스	140
NetWare 네트워크	140
Windows 및 Windows NT 네트워크	141
AppleTalk 네트워크	141
UNIX/Linux 네트워크	141
디지털 전송	141

11 작업 메모리

작업 저장	144
작업 호출	145
작업 메모리 형식	145

12 Tandem 모드

Tandem 모드 작업	148
스캔 / 인쇄를 정지하려면	150
보조 MFP 에서만 작업을 취소하려면	150
문제 해결	150

13 바로 가기

보존 작업 설정	154
스캐너 유리에서 스캔한 원본 저장	154
문서 공급기에서 스캔한 원본 저장	154
스테이플링 및 접기, 접기	154
혼합 원본	155
용지 / 표지 삽입	155
장	155
모아찍기 : 1 장에 2 페이지, 4 페이지 또는 8 페이지의 원본 복사	156
소책자	156
투명 필름 간지	156
이미지 삽입	157
책 복사	157

작업 프로그래밍	157
비이미지영역 삭제	158
이미지 반전	158
이미지 반복	158
프레임 / 접기 삭제	159
자동 레이아웃	159
모든 이미지 영역	159
이미지 이동 / 축소 및 이동	159
스탬프 / 중첩	160
용지 넣기	160
MFP 사용자 조정 가능 용지함 : 용지함 2(500), 용지함 3(500) 및 용지함 4(1,500)	160
HCI(대용량 공급 장치 : Q3637A/Q3638A) 서비스 담당자 조정 가능 용지함 5(4,000)	161
토너 추가	161

14 키 작동 모드

키 작동자	164
키 작동 모드에 액세스하는 방법	164

15 유지보수 및 소모품

용지 넣기	190
용지 표시등	190
용지 없음 표시등	190
도움말 버튼 사용	190
용지함 2 및 3 에 용지 넣기	190
용지함 4 에 용지 넣기	191
HCI(Q3637A/Q3638A) 에 용지 넣기	191
용지함 2, 3 또는 4 에 탭 용지 넣기	192
HCI(Q3637A/Q3638A) 에 탭 용지 넣기	193
토너 추가	194
스테이플러 / 스택커 및 다기능 피니셔에 새 스테이플 카트리지를 삽입	195
천공 키트의 천공 휴지통 비우기	196
예방 유지보수	196
ADF 유리 청소	196
문서 유리 및 덮개 청소	197
서비스, 수리 및 소모품	197
서비스	197
수리	197
소모품	198

16 문제 해결

서비스 호출	200
MFP 의 제한된 사용	200
메모리 용량 초과	200
전원 꺼짐 / 켜짐 화면	201
용지 걸림 제거	201
문제 해결 힌트	202

17 MFP 사양

색인

1 소개

키 작동 기능	2
MFP 서비스, 수리 및 공급	2
도움말 모드	2
제품 개요	2
기능	2
MFP 기능	2

HP LaserJet 9055mfp/9065mfp입니다. 다음 항목은 일반 제품 정보와 관련이 있으며 이 설명서의 사용에 관한 팁을 제공합니다.

키 작동 기능

키 작동자나 MFP를 담당하는 모든 사용자가 맞춤 설정을 구성할 수 있습니다. 키 작동 모드에 액세스하려면 키 작동 암호가 필요합니다. 자세한 내용은 163페이지의 "키 작동 모드"를 참조하십시오.

MFP 서비스, 수리 및 공급

MFP 서비스 및 수리는 공인된 HP 서비스 담당자만 수행해야 합니다. 사용자의 안전을 유지하고 MFP 손상을 방지하려면 어떠한 이유로든 MFP를 분해하지 마십시오. 최적의 복사 품질을 보장하려면 HP에서 권장하는 공급품만 사용하십시오. 편의를 위해 197페이지의 "서비스, 수리 및 소모품"을 참조하여 모든 서비스, 수리 및 공급 연락처 정보를 기록해 두십시오.

도움말 모드

제어판의 도움말 버튼을 눌러 화면에 표시되는 모든 기능 또는 모드에 대한 도움말을 볼 수 있습니다.

제품 개요

MFP를 독립 실행형 디지털 복사기 또는 고속 네트워크 프린터(선택적 HP 인쇄 제어 장치에 연결된 경우)로 사용할 수 있습니다.

HP 디지털 기술을 사용하여 다음 작업을 수행할 수 있습니다.

- 원본을 한 번만 공급하여 여러 복사본 만들기
- 메모리에 이미지 저장
- 장 및 소책자 만들기
- 표지 및 이미지 삽입
- 사진 및 이미지 향상, 텍스트 이미지 품질 향상
- 스캔 원본에 스탬프, 워터마크 또는 스캔 이미지 중첩
- 토너 소비 감소 및 깨끗한 복사본 생성
- 소책자 형식으로 이미지 구성
- 유리에서 스캔한 이미지를 자동 문서 공급기에서 스캔한 세트에 삽입
- 여러 복사 세트를 만들기 전에 복사 상태를 확인하고 초안 복사본 생성
- 현재 MFP 상태 확인
- 선택적 스테이플러/스태커 및 다기능 피니셔(Q3633A/Q3634A)를 사용하여 여러 분류, 그룹, 스테이플 및 접힘 모드 선택
- 보존 작업을 설정하여 연속적으로 여러 가지 유형의 복사본 만들기
- 나중에 인쇄할 수 있도록 하드 디스크에 이미지 데이터 저장(옵션)

기능

MFP 기능

표준 장치

- 네 개의 용지함(100/500/500/1,500장)이 있는 MFP
- 자동 문서 공급기(ADF)
- 자동 듀플렉서(ADU)

선택적 장치

- 두 개의 출력 용지함이 장착된 스테이플러/스테커(Q3633A)
 - 보조 용지함: 피니셔 모드를 선택하십시오. 메뉴에서 네 가지 출력 유형을 지정할 수 있습니다.
 - 인쇄면 아래로 분류 안 함 출력
 - 인쇄면 위로 분류 안 함 출력
 - 인쇄면 아래로 그룹 출력
 - 인쇄면 위로 그룹 출력
 - 주 용지함은 네 가지 출력 유형을 지원합니다.
 - 분류 출력
 - 스테이플 분류 출력
 - 분류 안 함 출력
 - 그룹 출력
- 다기능 피니셔(Q3634A)에는 세 가지 출력 용지함이 장착되어 있습니다.
 - 보조 용지함은 네 가지 출력 유형을 지원합니다.
 - 인쇄면 아래로 분류 안 함 출력
 - 인쇄면 위로 분류 안 함 출력
 - 인쇄면 아래로 그룹 출력
 - 인쇄면 위로 그룹 출력
 - 주 용지함은 네 가지 출력 유형을 지원합니다.
 - 분류 출력
 - 스테이플 분류 출력
 - 분류 안 함 출력
 - 그룹 출력
 - 소책자 용지함: 스테이플이 찍히고 접힌 소책자 또는 접히기만 한 소책자는 이 용지함으로 보내 집니다.
- 천공 키트는 출력 복사본에 2공(Q3689A), 4공 스웨덴어(Q3691A), 3공(Q3635A) 및 4공(Q3690A) 천공을 만듭니다.
- 포스트 삽입기(Q3636A)
- 대용량 공급(HCI) 용지함(Q3637A)(4,000장 letter/A4)
- 대용량 공급(HCI) 용지함(Q3638A)(4,000장 ledger/A3)
- 인쇄 키트(Q3639A)
- 복사 제어 장치 하드 드라이브(Q3642A)

2 안전 정보

사용자 지침	6
MFP 안전 레이블	6
환경 제품 책임 프로그램	9
환경 보호	9
형식 승인	11
전기 사양	12
음향 방출	12
규정	13
설치 및 전원 요건	14
취급 및 주의 사항	15
일반 안정성	16

사용자 지침

다음 페이지에는 MFP를 작동하기 전에 읽고 알아 두어야 할 중요한 안전 정보가 포함되어 있습니다. 안전 관련 문제는 서비스 담당자에게 문의하십시오.

MFP 안전 레이블

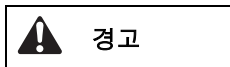
MFP 안전 레이블은 MFP 안쪽에 부착되어 있습니다. 안전 레이블은 발생할 수 있는 위험한 상황이나 상태를 사용자에게 알리기 위한 것입니다. 모든 안전 레이블 정보를 확인하십시오. 안전 레이블이 제거되었거나 더럽혀져 읽을 수 없는 등의 경우 서비스 담당자에게 문의하여 교체하십시오.

부상을 방지하려면 경고 또는 주의 레이블이 있는 MFP의 부품을 만지지 **마십시오**.

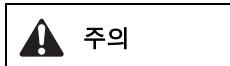
경고 또는 주의 레이블을 제거하지 마십시오. 레이블이 제거된 경우 서비스 담당자에게 문의하여 교체하십시오.

읽기 쉽도록 레이블을 깨끗하게 유지하십시오. 청소를 해도 레이블을 읽을 수 없는 경우 서비스 담당자에게 문의하여 레이블을 교체하십시오.

제품 레이블에 일반적으로 사용되는 표준 안전 범주는 다음과 같습니다.



경고는 방지하지 않을 경우 사망이나 심각한 부상을 입을 수 있는 위험한 상황을 나타냅니다.



주의는 방지하지 않을 경우 중경상을 입을 수 있는 위험한 상황을 나타냅니다.

이 설명서에는 다음과 같은 표준 설명선이 사용됩니다.

경고!

경고 메시지는 제대로 따르지 않을 경우 부상을 입거나 데이터 또는 장치에 심각한 손상을 가져올 수 있는 특정 절차나 작동에 대해 알려 줍니다.

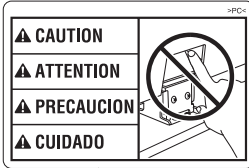
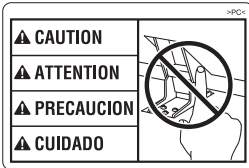
주의

주의 메시지는 준수하지 않을 경우 데이터 손실이나 장비 손상이 발생할 수 있는 절차를 수행하기 이전에 표시 됩니다.

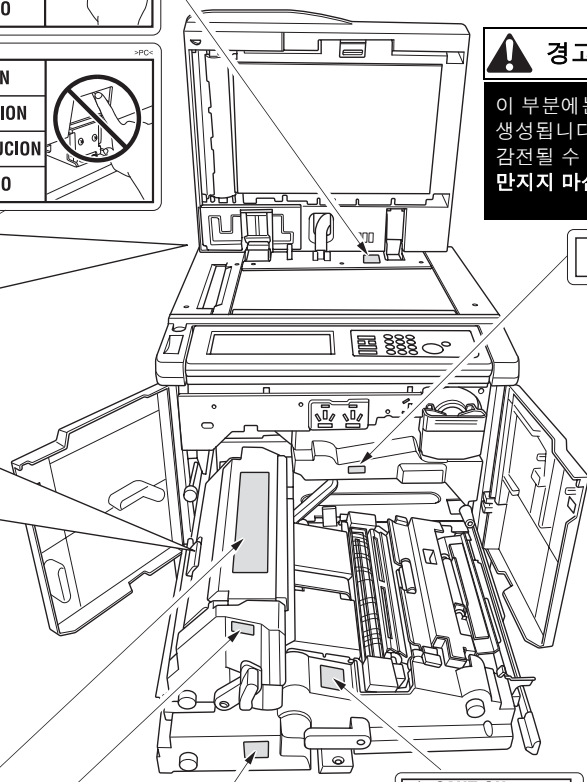
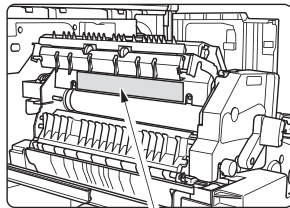
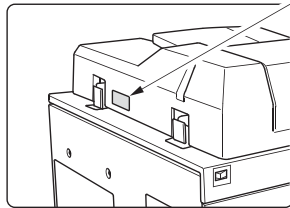
주

주에는 중요한 정보가 표시됩니다.

주의
 두 RADF 경첩 부분에
 손가락을 넣지
 마십시오. 그렇지
 않으면 부상을 입을 수
 있습니다.



경고
 이 부분에는 고전압이
 생성됩니다. 만질 경우
 감전될 수 있습니다.
 만지지 마십시오.



CAUTION
 High temperature!
 Do not touch.
 Use care when clear-
 ing paper.

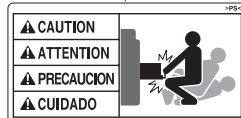
ATTENTION
 Température élevée!
 Risque de brûlure.
 Soyez prudent en
 retirant le feuille
 coincée.

PRECAUCION
 Temperatura alta!
 No tocar.
 Tener cuidado al
 remover el papel.

CUIDADO
 Alta temperatura!
 Não toque!
 Tenha cuidado ao
 remover o papel.



주의
 퓨저 유닛은
 매우 뜨겁습니다.
 화상을 입지 않으려면
 만지지 마십시오.

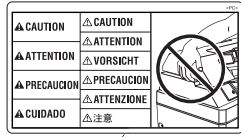


주의
 이송 퓨저 유닛은
 무겁습니다. 조심해서
 살짝 밖으로빼내십시오.
 그렇지 않으면 부상을
 입을 수 있습니다.



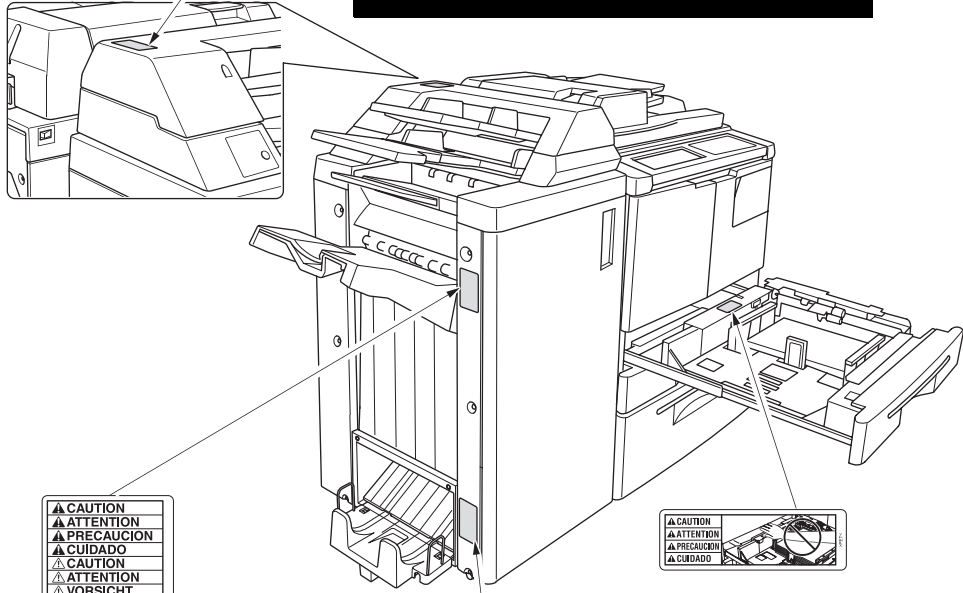
주의

기본 본체와 현상 퓨저 유닛
 사이에 손을 넣지 마십시오.
 그렇지 않으면 부상을 입을 수
 있습니다.



주의

공급기를 원래 위치에 놓을 때 공급기 상단 부분의 아래쪽에 손가락을 넣지 **마십시오**. 그렇지 않으면 부상을 입을 수 있습니다.



주의

용지 출구 콘센트를 연 후에는 조심해서 사용하십시오. 안으로 손을 넣지 **마십시오**. 그렇지 않으면 부상을 입을 수 있습니다.



주의

기본 본체와 용지함 사이에 손을 넣지 **마십시오**. 그렇지 않으면 부상을 입을 수 있습니다.



주의

하단 용지 출구 콘센트 내부에는 롤러 드라이브 장치가 있습니다. 안으로 손을 넣지 **마십시오**. 그렇지 않으면 부상을 입을 수 있습니다.

환경 제품 책임 프로그램

환경 보호

Hewlett-Packard Company는 환경에 무해한 방식으로 우수 제품을 제공하기 위해 최선을 다하고 있습니다. 본 제품은 환경에 미치는 영향을 최소화하기 위한 다양한 특징을 갖추도록 설계되었습니다.

오존 생성 배제

본 제품에는 실내 공기 보호를 위한 오존 필터가 포함되어 있습니다. 오존 필터는 예방 유지보수 중에 25만 페이지마다 교체해야 합니다.

전력 소비

절전 모드를 사용하면 에너지 사용량이 크게 감소합니다. 본 프린터의 뛰어난 성능을 그대로 유지하면서 천연자원을 보존하고 비용을 절약할 수 있습니다. 본 제품은 에너지 효율 사무용 제품의 개발을 촉진하는 자발 프로그램인 ENERGY STAR®(버전 1.0)의 자격이 있습니다.



ENERGY STAR®는 미국 등록 상표입니다. ENERGY STAR 파트너인 Hewlett-Packard Company는 본 제품이 에너지 효율성에 대한 ENERGY STAR(버전 1.0) 지침을 준수함을 보증합니다. 자세한 내용은 <http://www.energystar.gov>를 참조하십시오.

용지 사용

제품의 자동 양면 인쇄 기능은 용지 사용량을 줄여 천연자원을 절약해 줍니다.

플라스틱

국제 표준에 따라 25g을 초과하는 플라스틱 부품에는 해당 마크를 표시하여 제품의 수명이 다했을 때 플라스틱을 식별하기 쉽게 하여 재활용도를 높였습니다.

용지

본 제품은 *Print Media Guide*의 기준에 부합하는 경우 재활용지를 사용할 수 있습니다. EN 12281:2000에 의거하여 본 제품은 재활용지의 사용에 적합한 제품입니다.

재료의 제한

이 HP 제품에는 수명이 다했을 때 특별한 처리가 요구되는 LCD(액정 디스플레이) 제어판의 형광등에 수은이 포함되어 있습니다.

이 HP 제품에는 수명이 다했을 때 특별한 처리가 요구되는 도선이 포함되어 있습니다.

이 HP 제품에는 수명이 다했을 때 특별한 처리가 요구되는 메모리 보드의 리튬 배터리가 포함되어 있습니다.



재활용 정보는 <http://www.hp.com/go/recycle>을 참조하거나 해당 당국에 문의하십시오. 또는 미국의 전자 산업 연합 웹사이트 <http://www.eiae.org>를 참조해 주십시오.

재료 안전 데이터 목록

재료 안전 데이터 목록(MSDS)은 HP LaserJet 프린터 소모품 웹 사이트 <http://www.hp.com/go/msds>에서 구할 수 있습니다.

자세한 내용

이러한 환경 항목에 대한 자세한 내용은 다음을 참조하십시오.

- 본 제품 및 여러 가지 관련 HP 제품에 대한 제품 환경 프로필 시트
- 환경에 대한 노력
- 환경 관리 시스템
- 수명이 다한 제품 회수 및 재생 프로그램
- MSDS

<http://www.hp.com/go/environment> 또는 <http://www.hp.com/hpinfo/community/environment>를 방문하십시오.

형식 승인	
ISO/IEC 지침 22 및 EN 45014에 준함	
제조업체 이름:	Hewlett-Packard Company
제조업체 주소:	11311 Chinden Boulevard Boise, ID, 83714-1021, USA
제품 승인	
제품 이름:	HP LaserJet 9055mfp / 9065mfp
제품 번호:	Q3631A, Q3632A
제품 선택사항:	모두
다음 제품 규격에 부합됨을 선언합니다.	
안전성:	IEC 60950:1999 / EN60950:2000 IEC 60825-1:1993 +A1/ EN 60825-1+A11 (Class 1 Laser/LED Product) GB4943-1995
EMC:	CISPR 22:1997 / EN 55022:1998-Class A EN 61000-3-2:1995 / A14 EN 61000-3-3:1995 EN 55024:1998
	FCC Title 47 CFR, Part 15 Class A / ICES-003, Issue 3 / GB9254-1998 AS / NZS 3548:1995+A1+A2
부록 정보:	
여기에 나온 제품은 EMC Directive 89/336/EEC 및 Low Voltage Directive 73/23/EEC의 요건을 준수하며 그에 따라 CE 마크가 표시되어 있습니다.	
<ol style="list-style-type: none"> 1 본 제품은 일반적인 구성으로 Hewlett-Packard Personal Computer Systems에서 테스트 되었습니다. 2 본 장치는 FCC 규정 제 15항을 준수합니다. 작동 시 다음 두 조건을 만족해야 합니다. (1) 본 장치는 유해한 간섭을 일으키지 않으며 (2) 원치 않는 작동을 유발시킬 수 있는 간섭을 포함하여 어떤 간섭을 받더라도 이를 견딜 수 있어야 합니다. 	
Boise, Idaho USA	
2003년 6월 12일	
규정 관련 문의 전용:	
호주 문의처: Product Regulations Manager, Hewlett-Packard Australia Ltd., 31-41 Joseph Street, Blackburn, Victoria 3130, Australia.	
유럽 문의처: 해당 Hewlett-Packard 영업 및 서비스 사무소 또는 Hewlett-Packard GmbH, Department HQ-TRE / Standards Europe, Herrenberger Straße 130, D-71034 Böblingen(팩스: +49-7031-14-3143)	
미국 문의처: Product Regulations Manager, Hewlett-Packard Company, PO Box 15, Mail Stop 160, Boise, Idaho 83707-0015, 전화: 208-396-6000)	

전기 사양

경고!

전원 요건은 MFP가 판매되는 국가/지역에 따라 결정됩니다. 작동 전압은 변경하지 마십시오. 변경하는 경우 MFP가 손상될 수 있습니다.

	110볼트 모델	220볼트 모델
전원 요건	100-127V(+/-10%) 50/60Hz(+/- 2Hz)	220-240V(+/-10%) 50/60Hz(+/- 2Hz)
일반 제품의 최소 권장 회로 용량	20A	10A

제품 모델	평균 소비 전력 와트					
	인쇄	복사	유휴/ 준비	저전력 (절전1)	자동 꺼짐 (절전 2)	꺼짐
hp LaserJet 9055mfp	1035W(55PPM)	1155W(55PPM)	280W	240W	18W	< 1W
hp LaserJet 9065mfp	1225W(65PPM)	1265W(65PPM)	280W	240W	18W	< 1W

- 자동 꺼짐(절전 2) 전원은 방습 히터 꺼짐 기능이 있는 기본 복사기입니다.
- 자동 꺼짐(절전 2) 기본 활성 시간은 90분입니다. 저전력(절전 1) 기본 활성 시간은 15분입니다.
- 인쇄 전력 소비는 연속 단면 인쇄로 인쇄하는 HP 인쇄 키트 옵션을 사용합니다. 복사 전력 소비는 ADF에서의 연속 단면 인쇄에 해당합니다.
- 해당 값은 변경될 수 있습니다. 최신 정보를 보려면 <http://www.hp.com/support/lj9055mfp> 또는 <http://www.hp.com/support/lj9065mfp>를 방문하십시오.

음향 방출

소리 전원 레벨	ISO 9296 및 ISO 7779 승인됨
hp LaserJet 9055mfp 복사/인쇄(55PPM) 유휴	LWAd = 7.6Bels(A) LWAd = 5.7Bels(A)
hp LaserJet 9065mfp 복사/인쇄(65PPM) 유휴	LWAd = 7.7Bels(A) LWAd = 5.8Bels(A)
소리 압력 레벨 바이스탠더 위치	ISO 9296 및 ISO 7779 승인됨
hp LaserJet 9055mfp 복사/인쇄(55PPM) 유휴	LpAm = 59dB(A) LpAm = 39dB(A)
hp LaserJet 9065mfp 복사/인쇄(65PPM) 유휴	LpAm = 60dB(A) LpAm = 39dB(A)

- 테스트된 구성: 표준 용지함 3을 사용하는 기본 장치, letter 용지, ADF 복사/인쇄 모드를 사용하는 단면 인쇄, 수동 출력 용지함으로 원본 당 1장
- 해당 값은 변경될 수 있습니다. 최신 정보를 보려면 <http://www.hp.com/support/lj9055mfp> 또는 <http://www.hp.com/support/lj9065mfp>로 이동하십시오.

FCC 클래스 A 명시문

본 장치는 테스트를 거쳤으며 FCC 규정 15조에 준하여 클래스 A 디지털 장치의 규격을 준수함이 확인되었습니다. 이러한 규격은 장치를 상업적 환경에서 사용할 때 발생할 수 있는 유해 간섭으로부터 적절하게 보호하기 위해 고안되었습니다. 본 장치는 무선 주파수 에너지를 생성, 사용 및 방사할 수 있으며, 설명서에 따라 설치 및 사용하지 않는 경우 무선 통신에 유해한 간섭을 일으킬 수 있습니다. 본 장치를 주택 지구에서 사용하면 유해한 간섭이 발생할 수 있으며, 이럴 경우에는 사용자가 직접 비용을 부담하여 간섭 문제를 해결해야 합니다. 본 제품의 최종 사용자가 Hewlett-Packard의 승인 없이 본 장치를 변경 또는 수정할 경우 제품이 클래스 A 규격에 맞지 않게 될 수 있으며, 이 경우 FCC는 사용자의 장치 사용 권한을 취소할 수 있습니다.

캐나다 DOC 규정

캐나다 EMC Class A 요건을 준수합니다.

"Conforme à la classe A des normes canadiennes de compatibilité électromagnétique "CEM"."

FDA 규정

본 MFP는 1968년 미국보건복지부(DHHS)의 건강과 안전을 위한 방사선 조절 운동에 의한 방사능 기준(RPS)에 관한 법령에서 "Class 1" 레이저 제품으로 판정된 제품입니다. 본 MFP에서 방출되는 방사선은 보호막 및 외부 덮개에 의해 누출이 방지되기 때문에 레이저 광선은 정상적인 작동 중에는 외부로 방출될 수 없습니다.

레이저 안전

미국 식의약품 관리청의 장치, 방사선 건강 센터(CDRH)에서는 1976년 8월 1부터 제조된 레이저 제품에 대한 규정을 시행하고 있습니다. 미국에서 판매되는 모든 제품은 이 규정을 준수해야만 합니다. MFP는 1968년 미국보건복지부(DHHS)의 건강과 안전을 위한 방사선 조절 운동에 의한 방사능 기준(RPS)에 관한 법령에서 "Class 1" 레이저 제품으로 판정된 제품입니다. 본 MFP에서 방출되는 방사선은 보호막 및 외부 덮개에 의해 누출이 방지되기 때문에 레이저 광선은 정상적인 작동 중에는 외부로 방출될 수 없습니다.

경고!

사용 설명서에 나와 있지 않은 제어 기능을 사용하거나 조정 작업 및 기타 절차를 실행하면 위험한 방사능에 노출될 수 있습니다.

핀란드 레이저 규정

Luokan 1 laserlaite

Klass 1 Laser Apparat

HP LaserJet 9055 mfp/9065 mfp laserkirjoitin on käyttäjän kannalta turvallinen luokan 1 laserlaite. Normaalisessa käytössä kirjoittimen suojakotelointi estää lasersäteen pääsyn laitteen ulkopuolelle. Laitteen turvallisuusluokka on määritetty standardin EN 60825-1 (1994) mukaisesti.

VAROITUS!

Laitteen käyttäminen muulla kuin käyttöohjeessa mainitulla tavalla saattaa altistaa käyttäjän turvallisuusluokan 1 ylittävälle näkymättömälle lasersäteilylle.

VARNING!

Om apparaten används på annat sätt än i bruksanvisning specificerats, kan användaren utsättas för osynlig laserstrålning, som överskrider gränsen för laserklass 1.

HUOLTO

HP LaserJet 9055mfp, 9065mfp -kirjoittimen sisällä ei ole käyttäjän huollettavissa olevia kohteita. Laitteen saa avata ja huoltaa ainoastaan sen huoltamiseen koulutettu henkilö. Tällaiseksi huoltotoimenpiteeksi ei katsota väriainekasetin vaihtamista, paperiradan puhdistusta tai muita käyttäjän käsikirjassa lueteltuja, käyttäjän tehtäväksi tarkoitettuja ylläpitotoimia, jotka voidaan suorittaa ilman erikoistyökaluja.

VARO!

Mikäli kirjoittimen suojakotelo avataan, olet alttiina näkymättömälle lasersäteilylle laitteen ollessa toiminnassa. Älä katso säteeseen.

VARNING!

Om laserprinterns skyddshölje öppnas då apparaten är i funktion, utsätts användaren för osynlig laserstrålning. Betrakta ej strålen. Tiedot laitteessa käytettävän laserdiodin säteilyominaisuuksista: Aallonpituus 775-795 nm

Teho 5 m W

Luokan 3B laser

EMI 규정(한국)

사용자 안내문 :A 급 기기

이 기기는 업무용으로 전자파적합등록을 받은 기기이오니, 판매자 또는 사용자는 이 점을 주의하시기 바라며, 만약 잘못 구입 하셨을 때에는 구입한 곳에서 비업무용으로 교환하시기 바랍니다.

대만 클래스 A 규정

警告使用者：

這是甲類的資訊產品，在居住的環境中使用時，可能會造成射頻干擾，在這種情況下，使用者會被要求採取某些適當的對策。

설치 및 전원 요건

경고!

다음 주의 사항을 유의하지 않으면 신체적인 부상을 입거나 MFP가 손상될 수 있습니다.

온도 및 습도

직사광선, 발열 장치(난로, 히터), 냉각 장치(에어컨) 등에서 거리가 떨어진 곳에 MFP를 설치하십시오. 온도가 10° - 30°(50° - 86°F)이고 습도가 10 - 80 %인 환경에서만 사용하십시오.

통풍

먼지, 암모니아, 가스 또는 인쇄액이나 세정액의 연기 등이 MFP에 묻지 않게 하십시오. 통풍이 잘되는 벽 쪽에 MFP를 설치하십시오.

진동

MFP가 계속해서 진동하거나 흔들릴 경우 문제가 발생할 수 있습니다. 진동이 없는 편평한 바닥에 MFP를 설치하십시오.

공간 배치

모든 작업을 수행하고, 공급품을 교체하고, 예방 유지보수를 수행하기에 충분한 공간이 있는 장소에 MFP를 설치하십시오. 28페이지의 "사이트 요건"을 참조하십시오.

이동 및 운반

MFP를 이동하거나 운반할 경우 서비스 담당자에게 문의하십시오.

경고!

다음 주의 사항을 유의하지 않으면 MFP 손상, 과열, 감전 및/또는 부상의 위험이 있습니다.

전기 콘센트

플러그 소켓에는 용량 제한이 있습니다. MFP가 과열되거나 그을리지 않도록 전용 회로를 사용하십시오. MFP의 총 전력 소비와 모든 주변 장치의 전력 소비를 더한 값이 기본 전원 공급 장치의 용량을 초과하지 않아야 합니다.

콘센트는 쉽게 이용할 수 있도록 장치 가까이에 있어야 합니다.

플러그 및 코드(도선)

전원 플러그를 전기 콘센트에 단단히 연결하지 않으면 과열되거나 그을음이 발생할 수 있습니다. MFP 전원 스위치를 켜기 전에 전원 코드 플러그를 전기 콘센트에 단단히 연결하십시오. 꽂은 플러그가 전원 콘센트에 느슨하게 연결되면 플러그를 빼고 전기 기사에게 요청하여 수리하십시오. 그럴 경우 MFP를 작동하지 마십시오.

전기 콘센트는 쉽게 이용할 수 있도록 장치 가까이에 있어야 합니다.

손상된 전원 코드를 사용하면 과열되거나, 단선되거나, 화재가 발생할 수 있습니다. 코드를 구부리거나, 누르거나, 뒤틀거나, 발로 차거나, 다른 물체로 두드리지 마십시오. 코드를 감지 마십시오. MFP 전원 코드가 구부러지거나 손상되면 서비스 담당자에게 즉시 연락하십시오. 직접 수리하려고 시도하지 말고, MFP 작동을 중지하지 마십시오.

어댑터 및 다중 로드

어댑터를 사용하지 마시고 소켓이 하나인 콘센트에 다중 로드 또는 분기 소켓을 연결하지 마십시오. 과열되거나 화재가 발생할 수 있습니다.

확장 코드(도선)

확장 코드 또는 도선에는 용량 제한이 있습니다. 코드 또는 도선의 용량이 적절하지 않으면 그을음이 생기거나 과열될 수 있습니다. 그을음이 생기거나 과열될 경우 MFP를 끄고 전기 기사에게 즉시 문의하십시오. 전원 요건, 전력 소비, 확장 코드, 어댑터, 커넥터 등에 대한 자세한 내용은 서비스 담당자 또는 전기 기사에게 문의하십시오.

취급 및 주의 사항

경고!

다음 경고를 유의하지 않으면 사망 또는 중상을 입거나 MFP가 손상될 수 있습니다.

MFP 접촉

- 경고 레이블이 표시된 내부의 고전압 부분을 만지지 마십시오.
- 드럼 표면을 만지지 마십시오.
- 용지 걸림을 제거할 때 현상 장치에 손을 넣지 마십시오.

자세한 내용은 6페이지의 "MFP 안전 레이블"을 참조하십시오.

경고!

다음 주의 사항을 유의하지 않으면 MFP 손상, 과열 및/또는 부상의 위험이 있습니다.

MFP 접촉

- 주의 레이블이 표시된 내부의 고온 부분 또는 자성이 있는 부분을 만지지 마십시오.
- 용지 걸림을 제거하거나 토너를 추가할 때를 제외하고는 어떠한 경우에도 MFP의 내부를 만지지 마십시오.
- ADU를 빼낼 경우 주의하십시오.

자세한 내용은 6페이지의 "MFP 안전 레이블"을 참조하십시오.

MFP 주의 사항

MFP 내부에 용지 클립, 스테이플, 소형 금속 물체를 떨어뜨리거나 액체를 흘리지 마십시오.

MFP 위에 꽃병, 책 등을 올려두지 마십시오. 이러한 물품이 작업 공간에 있으면 MFP 또는 원본 문서가 손상될 수 있습니다.

비정상적인 상태

MFP에서 비정상적인 소리, 냄새 또는 연기가 날 경우 즉시 MFP의 사용을 중지하고, 기본 전원 스위치를 끄고, 플러그를 뽑은 다음 서비스 담당자에게 문의하십시오.

회로 차단기가 내려오거나 퓨즈가 끊어지면 MFP 사용을 중지하고 전기 기사에게 연락하십시오. 이 MFP의 전원 또는 전력 소비에 대한 자세한 내용은 서비스 담당자에게 문의하십시오.

수정

어떠한 방식으로든 MFP를 수정하거나 부품 또는 나사를 제거하지 마십시오. 이 설명서에 명확하게 설명되지 않은 유지보수 기능은 수행하지 마십시오. 명시되지 않은 옵션을 사용하여 MFP를 연결하지 마십시오.

일반 안정성

경고!

다음 주의 사항을 유의하지 않으면 MFP 손상, 과열 및/또는 부상의 위험이 있습니다.

정기적인 점검

전원 플러그의 느슨한 연결 또는 과열, 전원 코드 및/또는 플러그의 손상(구겨지거나, 닳거나, 굽히거나, 잘려짐 등)을 점검합니다. 플러그를 단단히 꽂고 접지선을 제대로 연결해야 합니다. 이상이 발생하면 MFP의 작동을 중지하십시오.

서비스 메시지

서비스 메시지가 표시되면 서비스 담당자에게 해당 상태를 보고하십시오.

토너

토너는 어린이의 손이 닿지 않는 곳에 보관하십시오. 실수로 토너 가루가 누출된 경우 흡입하거나, 눈에 들어가거나, 피부에 닿지 않도록 주의하십시오. 토너 안전에 대한 자세한 내용은 재료 안전 데이터 목록을 참조하십시오. 전문적인 용도로 사용할 수 있는 재료 안전 데이터 목록은 <http://www.hp.com/go/msds>에서 참조할 수 있습니다.

용지

용지가 35페이지의 "용지 정보"에 설명된 사양에 맞는지 확인하십시오.

세제

MFP에는 HP에서 권장하는 종류의 세제를 사용해야 합니다. 필요한 경우 서비스 담당자에게 문의하십시오. 세제는 청소 이외의 다른 용도로 사용하지 마십시오. 모든 세제는 어린이나 안전하게 취급할 수 없는 사람의 손이 닿지 않는 곳에 보관하십시오.

절전 모드

MFP를 단기간 사용하지 않을 경우 절전 모드를 사용합니다. MFP를 장시간 사용하지 않을 경우에는 주간 타이머 기능이 작동하지 않는 동안 기본 전원 스위치를 끄십시오.

MFP 폐기

Hewlett-Packard는 특정 국가/지역에서 폐기 상태의 HP 제품 반환 프로그램을 제공합니다. 해당 국가/지역에서 이 HP 프로그램을 사용할 수 있는지 확인하려면 HP의 재활용 웹 사이트 <http://www.hp.com/go/recycle>을 참조하거나 가까운 HP 판매 사무소에 문의하십시오.

롤러 드라이브 장치

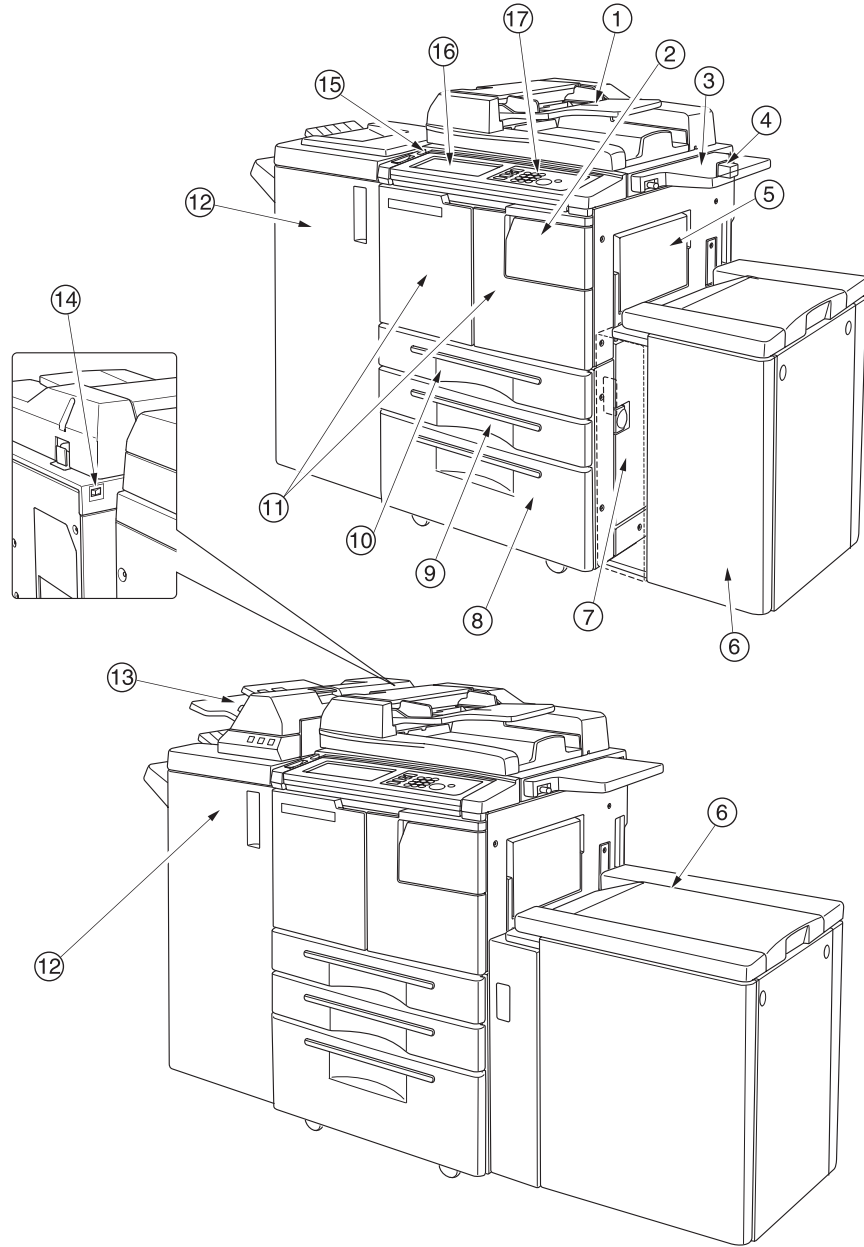
롤러 드라이브 장치는 소책자 모드 콘센트 내부에 있습니다. 접혔거나 스테이플이 찍히고 접힌 용지를 제거할 때 콘센트 안에 손을 넣지 마십시오. 그렇지 않으면 부상을 입을 수 있습니다.

대형 복사본에 스테이플을 찍을 때 부상을 방지하려면 열린 용지 출력 콘센트에 손을 넣지 마십시오.

3 MFP 구성

외장형 MFP	20
외장형 MFP 설명선	20
내장형 MFP	22
내장형 MFP 설명선	22
선택적 장치	23
선택적 장치 정보	24
사이트 요건	28
MFP 무게	29
제어판 레이아웃	30
터치 스크린	31
기본 화면	32

외장형 MFP



외장형 MFP 설명선

- 1 자동 문서 공급기(ADF)는 복사용 ADF 유리에 여러 원본을 한 번에 한 장씩 자동으로 공급합니다.
- 2 토너 액세스 도어를 열어 토너를 보충할 수 있습니다.
- 3 선반은 복사 공간 앞뒤로 문서를 놓을 수 있는 편리한 작업 공간입니다.
- 4 FIH(Foreign Interface Harness) 부속 장치에는 타사 장치를 사용할 수 있습니다.
- 5 용지함 1은 일반 용지 또는 특수 용지로 적은 매수를 복사하는 데 사용합니다.
- 6 HCI(High Capacity Input) 용지함 Q3637A/Q3638A(옵션)에는 4,000장의 용지를 넣을 수 있습니다. Q3637A 대용량 입력 용지함(옵션)(Letter/A4)(상단 그림) 또는 Q3638A 대용량 입력 용지함(옵션)(Ledger/A3)(하단 그림)
- 7 오른쪽 도어를 열면 용지 걸림을 제거할 수 있습니다.

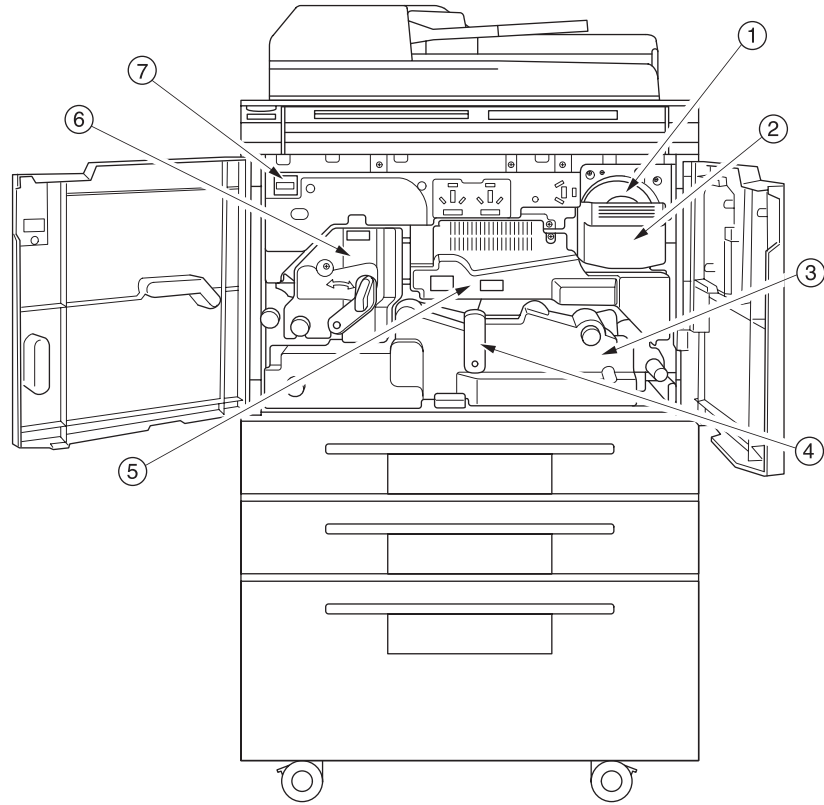
- 8 용지함 4(범용 용지함)는 사용자가 조정할 수 있으며 1,500장의 용지를 넣을 수 있습니다.
- 9 용지함 3(범용 용지함)는 사용자가 조정할 수 있으며 500장의 용지를 넣을 수 있습니다.
- 10 용지함 2(범용 용지함)는 사용자가 조정할 수 있으며 500장의 용지를 넣을 수 있습니다.

주

용지함 2, 3, 4 및 5에는 위에서 지정한 다양한 종류의 표준 크기 용지를 넣을 수 있습니다.

- 11 전면 도어를 열면 내장형 MFP에서 용지 걸림을 제거할 수 있습니다.
- 12 피니셔(옵션)는 마무리된 세트로 분류, 스테이플 분류 및 그룹화합니다.
천공 키트(옵션)를 설치하여 출력 용지에 2공, 3공 또는 4공 천공을 만들 수 있습니다. Q3634A는 용지를 소책자 스타일 세트로 접거나, 스테이플을 찍고 접으며, 3중 접기 모드에서도 접습니다.
- 13 포스트 삽입기(옵션)는 표지 용지를 삽입하며 수동으로 완료할 수 있게 합니다.
- 14 주 전원 스위치를 누르면 MFP 전원이 켜지거나 꺼집니다.
- 15 보조 전원 스위치는 복사기, 스캐너, 서버 또는 프린터로 작동하도록 MFP 전원을 켜거나 끕니다.
- 16 터치 스크린은 대화형 작업 화면을 표시합니다.
- 17 제어판은 MFP 작업을 제어합니다.

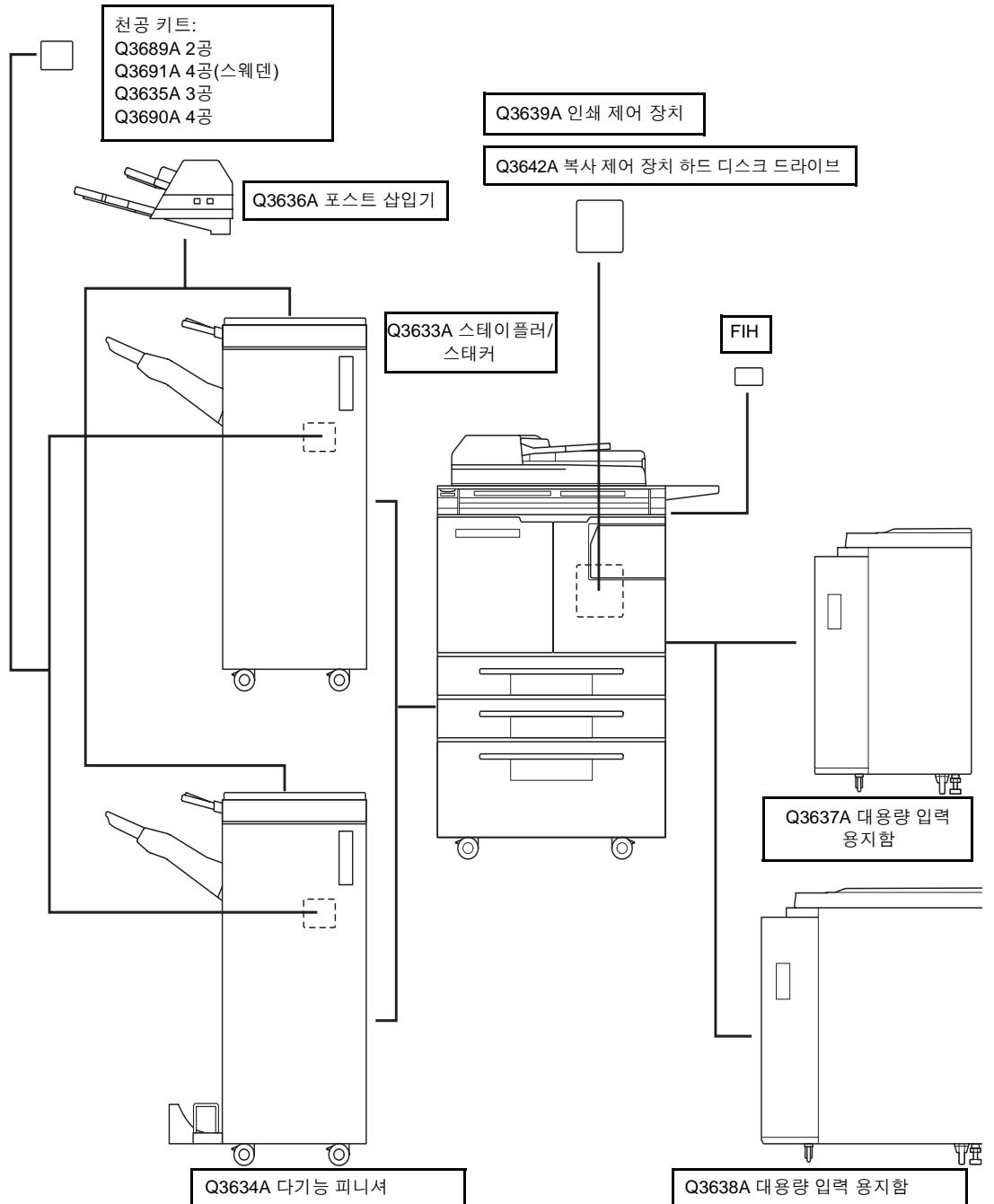
내장형 MFP



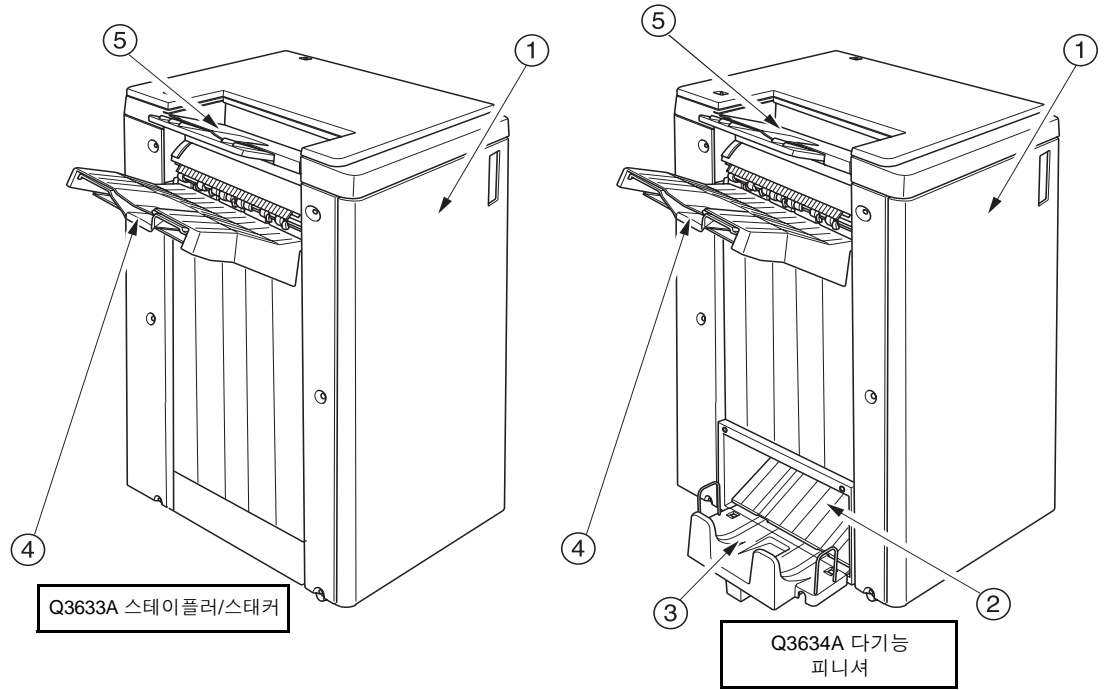
내장형 MFP 설명서

- 1 토너병은 공급되는 토너를 넣어 둡니다.
- 2 토너병 핸들을 앞으로 당겨 토너병 홀더를 제거하면 토너병을 교체할 수 있습니다.
- 3 ADU는 드럼 유닛을 통해 용지를 전달하고 복사 용지에 토너를 용화시킵니다. 또한 ADU를 빼내서 용지 걸림을 제거할 수 있습니다.
- 4 ADU 레버 A를 옮겨서 ADU를 빼내고 용지 걸림을 제거할 수 있습니다.
- 5 드럼 유닛은 이미지를 만듭니다.
- 6 퓨저는 용지에 토너를 용화시킵니다.
- 7 카운터는 총 복사 및 인쇄 배수를 나타냅니다.

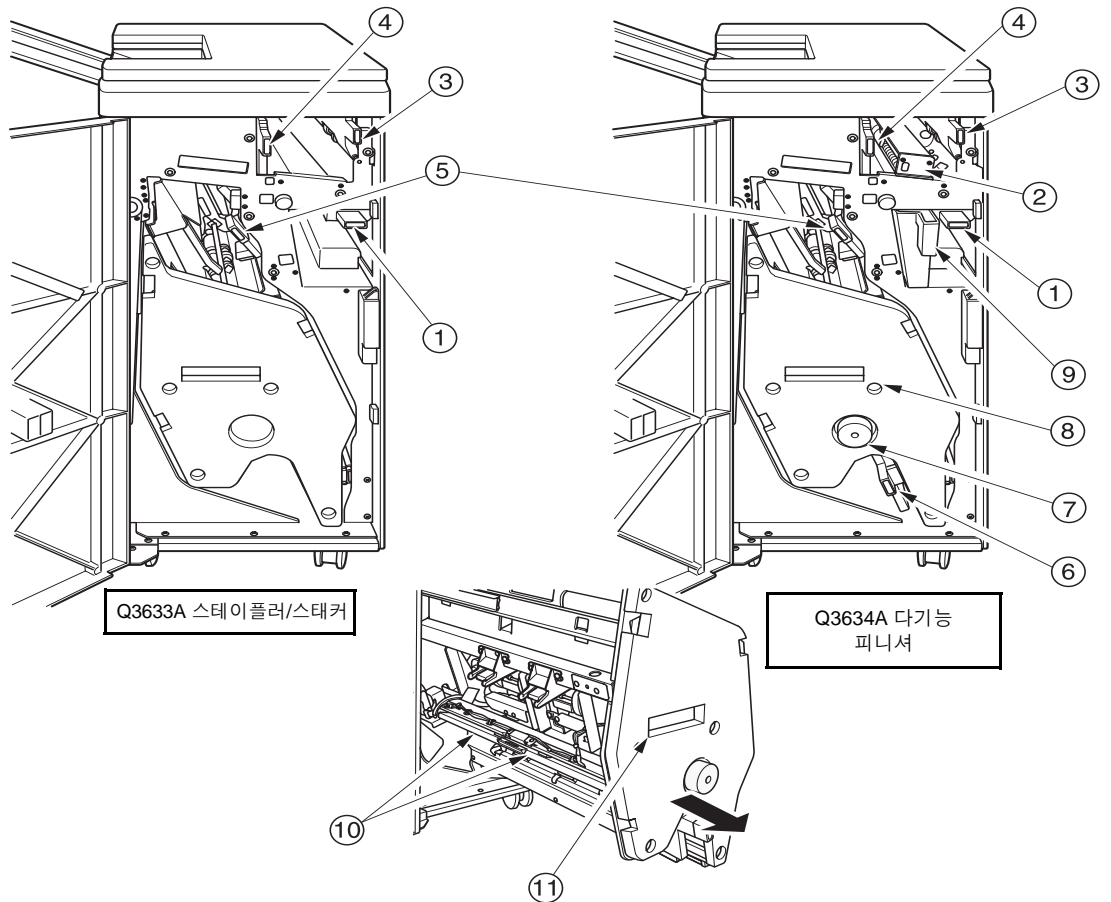
선택적 장치



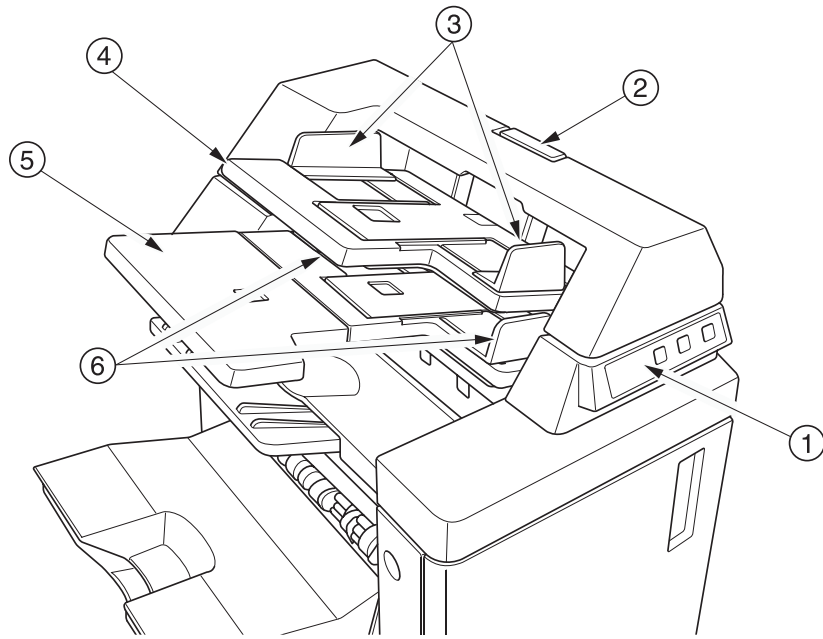
선택적 장치 정보



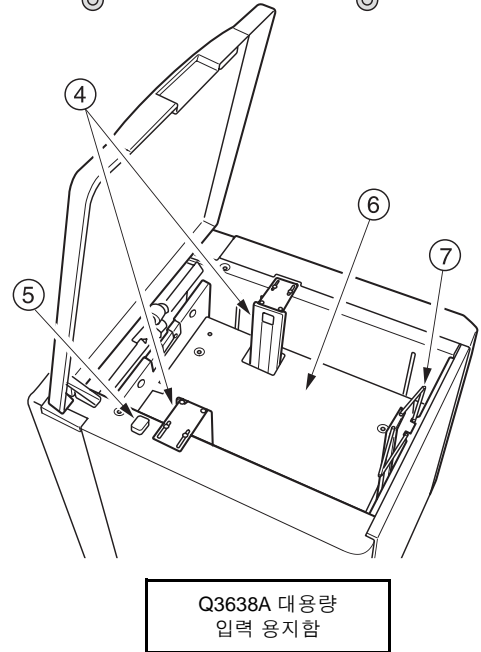
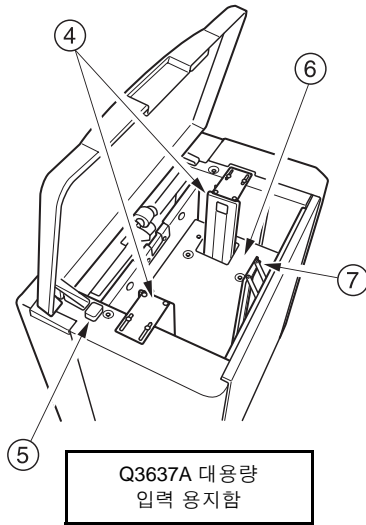
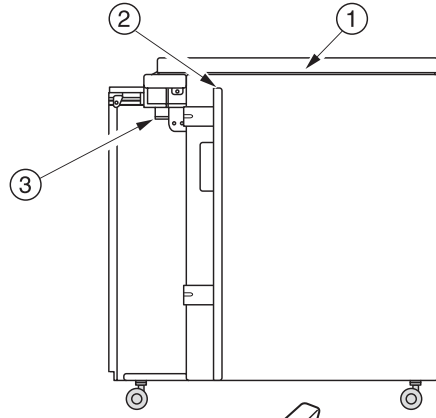
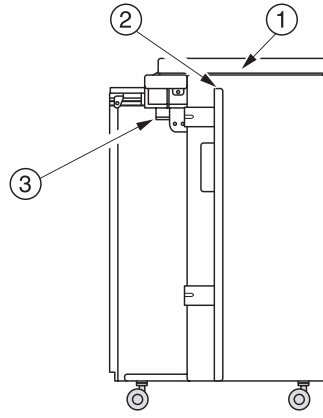
- 1 **피니셔 도어**를 열어 내장형 피니셔에서 용지 걸림을 제거하고, 스테이플을 보충하고, 천공 휴지통을 비울 수 있습니다.
- 2 **소책자 모드 콘센트**(Q3634A 다기능 피니셔 전용)는 접기 모드, 스테이플링 및 접기 모드 또는 3중 접기 모드를 선택한 경우 복사되고 마무리된 세트를 배출합니다.
- 3 **소책자 용지함**(Q3634A 다기능 피니셔 전용)에는 접기 모드, 스테이플링 및 접기 모드 또는 3중 접기 모드에서 배출된 세트가 있습니다.
- 4 **주 용지함**에는 분류 안 함 모드, 분류 모드(오프셋), 스테이플 분류 모드 또는 그룹 모드(오프셋)에서 배출된 세트가 있습니다.
- 5 **보조 용지함**에는 인쇄면 아래로/위로 모드를 사용하여 분류 안 함 모드 또는 그룹 모드에서 배출된 세트가 있습니다.



- 1 입구 레버를 아래로 열어 용지 걸림을 제거할 수 있습니다.
- 2 천공 키트(옵션)는 출력 복사본에 2공, 4공(스웨덴), 3공 또는 4공 천공을 만들 수 있습니다.
- 3 포스트 삽입기 이송 레버를 열어 용지 걸림을 제거할 수 있습니다.
- 4 용지 출력 용지함 이송 레버를 열어 용지 걸림을 제거할 수 있습니다.
- 5 스택커 이송 레버를 열어 용지 걸림을 제거할 수 있습니다.
- 6 하단 레버를 열어 용지 걸림을 제거할 수 있습니다.
- 7 스택커 유니트 손잡이(다기능 피니셔 전용)를 돌려 스택커 유니트에서 용지 걸림을 쉽게 제거할 수 있습니다.
- 8 스택커 유니트에서는 용지를 넣고 스테이플링할 수 있습니다. 또한 Q3634A 다기능 피니셔에서 접기 작업에 사용할 수도 있습니다.
- 9 천공 휴지통에는 천공을 만들고 버린 용지가 들어 있습니다.
- 10 카트리지 하우징에는 스테이플 카트리지가 들어 있으며 스테이플 공급 시 교체할 수 있습니다.
- 11 스택커 유니트 핸들을 사용하여 스택커를 빼내서 용지 걸림을 제거하고 스테이플 카트리지를 교체할 수 있습니다.

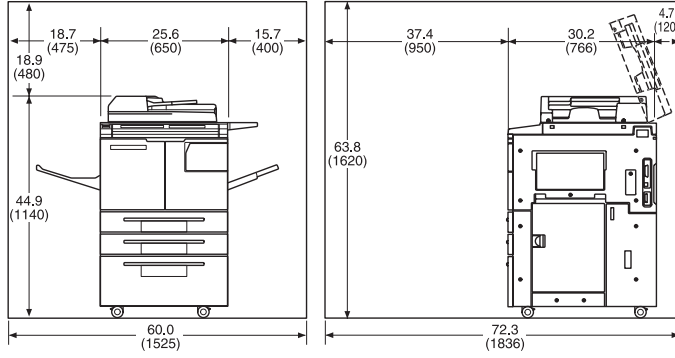


- 1 제어판에서 포스트 삽입기 작업을 제어할 수 있습니다.
- 2 해제 레버를 옮겨 포스트 삽입기의 위쪽 부분을 밀고 용지 걸림을 제거할 수 있습니다.
- 3 상단 용지함 조정대는 용지를 받치고 위치를 고정시킵니다.
- 4 상단 용지함에는 표지 피니셔 모드에 사용할 용지를 넣습니다.
- 5 하단 용지함에는 표지 피니셔 모드에 사용할 용지 또는 수동 스테이플링/천공/3중 접기 모드로 복사된 세트를 넣습니다.
- 6 하단 용지함 조정대는 용지를 받치고 위치를 고정시킵니다.

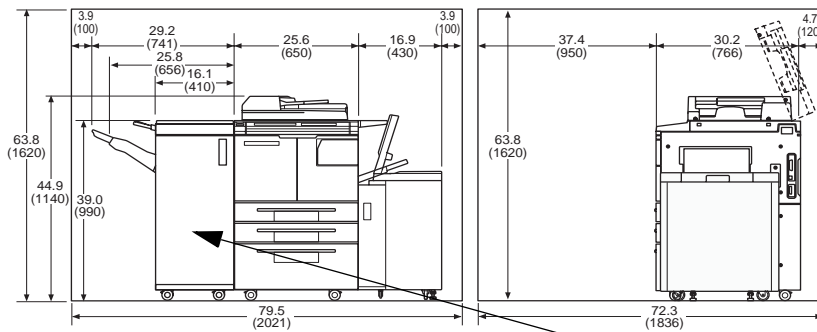


- 1 대용량 입력 용지함 상단 덮개를 열어 용지를 넣을 수 있습니다.
- 2 대용량 공급 도어 용지함을 열어 용지 걸림을 제거할 수 있습니다.
- 3 대용량 입력 용지함 용지 걸림 액세스 레버를 아래로 내려 용지 걸림을 쉽게 제거할 수 있습니다.
- 4 대용량 입력 용지함 용지 조정대는 용지를 받치고 위치를 고정시킵니다.
- 5 용지 넣기 버튼을 누르면 맨 아래 판을 낮추어 용지를 넣을 수 있습니다.
- 6 대용량 입력 용지함 아래 판은 용지 공급이 줄어들면 자동으로 올라가고 용지 넣기 버튼을 누르면 내려갑니다.
- 7 후면 스톱퍼는 용지의 뒤쪽 끝을 고정시킵니다.

사이트 요건

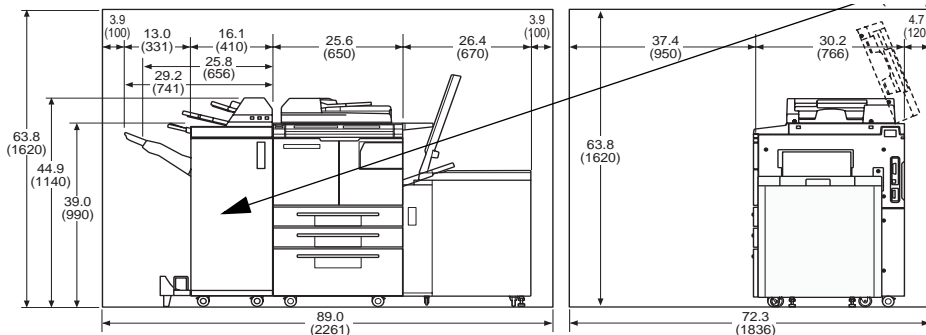


hp 9055mfp/9065mfp + 100장 출력 용지함



hp 9055mfp/9065mfp + Q3633A 피니셔 + Q3637A HCI 입력 용지함

"주"를 참조하십시오.



hp 9055mfp/9065mfp + Q3634A 피니셔 + Q3636A 포스트 삽입기 + Q3638A HCI 입력 용지함

주

Q3633A 스테이플러/스태커 및 Q3634A 다기능 피니셔의 인쇄면 아래로 출력 용지함은 용지가 출력되면 점점 아래로 내려갑니다. 피니셔의 왼쪽에 있는 용지함 작업에 방해가 되는 물체를 두지 마십시오. 피니셔가 손상될 수 있습니다.

MFP 무게

418.5lb(190kg)

+29lb(13kg) w/ADF

+121lb(55kg) w/Q3633A 스테이플러/스태커

+143lb(65kg) w/Q3634A 다기능 피니셔

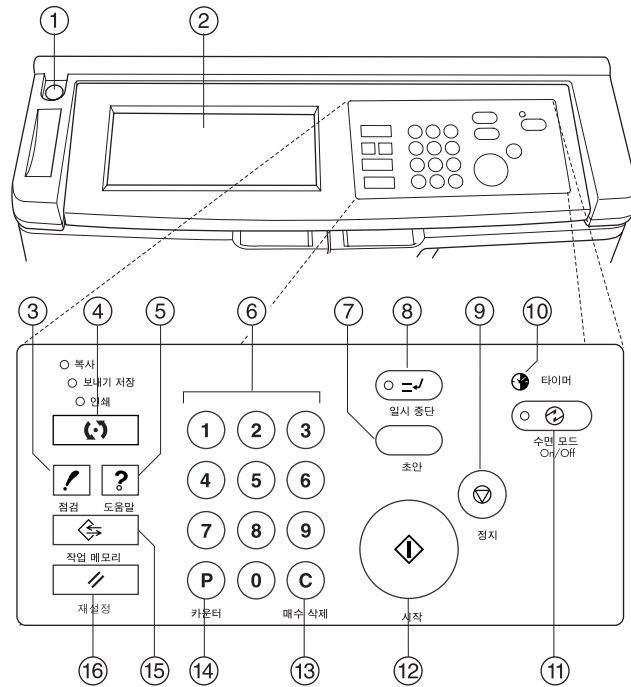
+23lb(10.5kg) w/Q3636A 포스트 삽입기

+4.4lb(2kg) w/Q3635A 천공 키트

+66lb(30kg) w/HCI(Q3637A)

+93lb(42kg) w/HCI(Q3638A)

제어판 레이아웃



- 1 전원 스위치를 누르면 MFP 전원이 켜지거나 꺼집니다.
- 2 터치 스크린에는 모든 기능을 선택할 수 있는 상태, 도움말 정보, 대화형 화면 및 터치 키가 표시됩니다.
- 3 점검은 현재 작업에 적용된 모든 설정을 보여주는 화면을 표시합니다.
- 4 모드는 MFP 작업 모드를 복사, 보내기/저장 또는 인쇄로 전환합니다.
- 5 도움말은 현재 선택된 기능에 대한 도움말이 있는 화면을 표시하거나 키 작동 모드를 액세스합니다.
- 6 키패드를 사용하여 숫자 값을 입력합니다.
- 7 초안은 한 장의 용지를 출력하여 현재 설정이 올바른지 확인할 수 있게 합니다.
- 8 일시 중단은 스캐너 유리에서 복사할 수 있도록 현재 진행을 정지합니다.
- 9 정지는 현재 순서를 정지하고 저장된 메모리를 삭제합니다.
- 10 타이머는 타이머 기능을 설정하면 표시됩니다.
- 11 수면 모드 On/Off는 MFP가 작동하지 않는 시간에는 절전 모드를 활성화하고 주간 타이머 기능이 작동하면 타이머 일시 중단 모드를 활성화합니다.
- 12 시작은 복사 또는 스캔을 활성화합니다.
- 13 매수 삭제를 사용하여 인쇄 매수를 재설정할 수 있습니다.
- 14 P를 사용하여 카운터 화면을 표시하거나 특수 기능을 설정하기 위한 프로그래밍 모드에 액세스할 수 있습니다.
- 15 작업 메모리는 작업 저장/작업 취소 기능을 선택할 수 있는 화면을 표시합니다.
- 16 재설정은 MFP를 자동 모드 설정 또는 키 작동 설정으로 복원합니다.

터치 스크린

터치 스크린은 복사 작업 옵션을 선택할 수 있는 터치 키가 있는 대화형 화면을 표시하는 접촉에 민감한 LCD입니다. 터치 키를 누르면 선택 항목이 강조 표시됩니다. 또한 화면은 일반적인 제어판 버튼으로도 작동됩니다.

주의

터치 스크린에는 유리 덮개가 있습니다. 유리 위에 무거운 물건을 놓거나, 떨어뜨리거나, 과도한 힘으로 누르지 마십시오. 유리가 파손되거나 긁힐 수 있습니다.

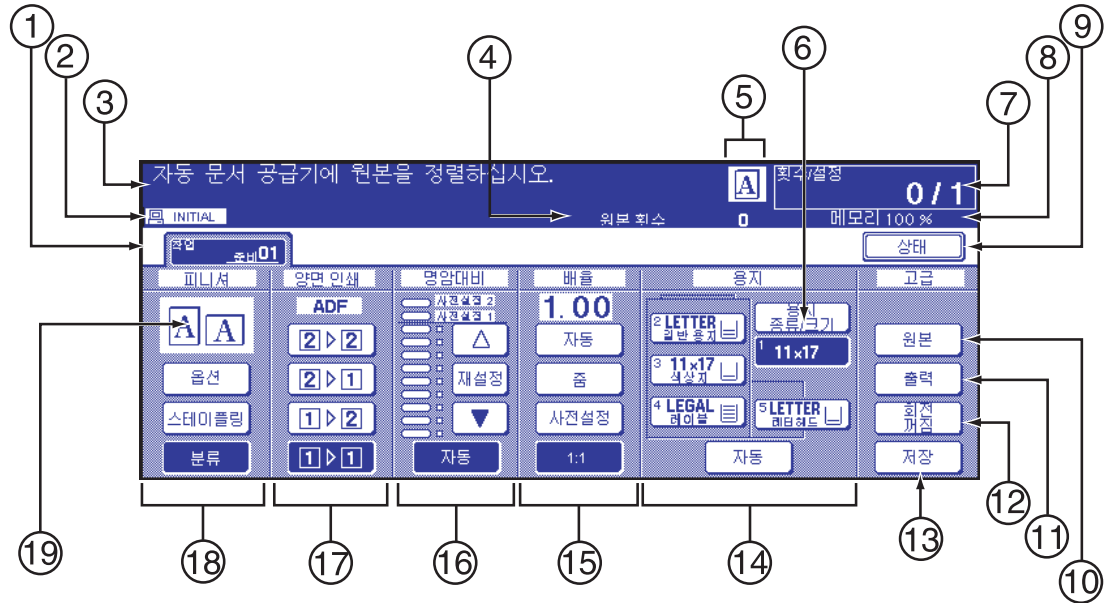
보조 전원 스위치를 켜면 초기 MFP 설정이 지정될 때까지 HP 로고가 10초 정도 표시됩니다. 그런 다음 퓨저가 작동 온도에 도달할 때까지 예열 화면이 5 - 6분 동안 표시됩니다.

기본 화면이 표시되면 터치 스크린이 대화형 상태로 됩니다. 대화형 상태에서 화면에 표시되는 키를 눌러 MFP 시스템과 통신할 수 있습니다. 화면에 MFP의 상태가 자동으로 표시됩니다. 언제든지 추가 도움말을 사용할 수 있습니다. 작업 메모리 또는 키 작동 모드 화면을 제외한 모든 화면에서 도움말 버튼을 누를 수 있습니다.

기본 화면

MFP가 예열되고 초기 설정이 로드된 후 기본 화면이 표시됩니다. 복사 매수를 제외한 모든 초기 설정은 키 작동자만 변경할 수 있습니다.

기본 화면에서는 다음 모드를 액세스할 수 있습니다: 피니셔, 양면 인쇄, 명암대비, 배율, 용지, 용지 및 고급



- 1 폴더 키
- 2 알림 아이콘
- 3 메시지 영역
- 4 원본 횟수
- 5 마스터/보조/HDD/회전 원본 방향 아이콘
- 6 용지 종류/크기 키
- 7 횟수/설정 표시기
- 8 메모리 표시기
- 9 상태 키
- 10 원본
- 11 출력 키
- 12 회전 꺼짐 키
- 13 저장 키
- 14 용지 크기 영역
- 15 렌즈 모드 영역
- 16 복사 농도 영역
- 17 복사 모드 영역
- 18 출력 모드 키
- 19 출력 아이콘 영역

초기 설정

초기 설정은 전원을 켜는 경우, 복사 모니터 암호를 설정하는 경우, 재설정 모드를 수동으로 또는 자동으로 복원하는 경우의 초기 상태를 나타냅니다.

- 인쇄 매수: 1
- 피니셔: 주 출력 용지함에서 분류 안 함
- 양면 인쇄: 1▶1
- 명암대비: 자동
- 배율: 1:1
- 용지 선택: 자동

재설정 모드

키 작동자는 재설정 기능을 사용하여 꺼짐, 30초에서 5분 사이의 값, 30초 간격 등으로 설정할 수 있습니다. 초기에 이 모드는 MFP 비활성 시간이 1분으로 설정됩니다. 키 작동자가 설정을 변경하지 않는 경우 재설정 버튼을 누르면 기본 화면이 다시 표시됩니다. 168페이지의 "시스템 초기 설정 1"을 참조하십시오.

용지 자동 선택

터치 스크린의 용지 섹션의 자동이 강조 표시되면 해당 용지 크기가 자동으로 선택됩니다. 스캐너 유리 또는 자동 문서 공급기에서 복사하는 경우 용지 자동 선택은 표준 크기를 감지합니다. 용지 자동 선택에 대한 키 작동 설정은 180페이지의 "용지함 자동 선택 설정 11"을 참조하십시오.

자동 배율

용지 크기와 선택한 원본 크기의 관계에 따라 적절한 배율이 자동으로 선택됩니다.

자동 명암대비

터치 스크린의 명암대비 열의 자동이 강조 표시되면 해당 명암대비 레벨이 자동으로 선택되어 원본의 명암 대비와 일치시킵니다. 수동 명암대비 조정이 자동 명암대비보다 우선합니다.

용지함 자동 전환

인쇄 중에 선택한 용지함에 용지가 떨어지면 용지함 자동 전환 기능이 다른 용지함에 동일한 크기의 용지가 있는지 감지하여 인쇄 작업이 중단되지 않고 계속되게 합니다(키 작동자가 설정한 경우). 용지함 1은 용지함 전환에 포함되지 않습니다.

앞 가장자리 삭제

ADF를 사용하는 경우 복사 품질 및 복사 신뢰도를 제어할 수 있도록 이미지의 앞 가장자리에서 몇 밀리미터가 삭제됩니다. 이 기능은 키 작동자가 비활성화할 수 있습니다. 175페이지의 "용지 종류/특수 크기 설정 6"을 참조하십시오.

서비스 설정

공인 HP 서비스 담당자는 다음과 같은 기능을 변경할 수 있습니다.

피니셔 용지 용량

기본 상태에서 이 제품은 용지 매수를 제한하지 않습니다. 필요한 경우 서비스 담당자는 지정한 수에 도달할 경우 출력을 중지하도록 MFP를 설정할 수 있습니다.

스테이플이 있는 용지 용량

스테이플이 있는 용지는 서비스 담당자가 변경할 수 있으며 50, 45, 40 또는 35로 설정할 수 있습니다.

4 용지 정보

용지 크기 변환 차트	36
스캐너 유리에서 원본 위치 조정	36
사양	37
자동 문서 공급기(ADF) 사용	37
1▶1, 1▶2, 2▶2, 2▶1 복사 사양	37
혼합 원본 모드 사용*	37
부적합한 ADF 원본	38
원본 위치 조정	38
혼합 원본 위치 조정	38
MFP 용지함의 용지	39
Q3637A 대용량 공급 장치의 용지(옵션)	40
Q3638A 대용량 공급 장치의 용지(옵션)	40
자동 듀플렉서의 용지	41
용지함 1의 용지	41
Q3633A 스테이플러/스태커 및 Q3634A 다기능 피니셔의 용지(옵션)	41
Q3633A 스테이플러/스태커 및 Q3634A 다기능 피니셔 주(기본) 용지함	42
Q3633A 스테이플러/스태커 및 Q3634A 다기능 피니셔 보조 용지함	42
Q3634A 다기능 피니셔 소책자 용지함	43
Q3636A 포스트 삽입기의 용지(옵션)	44
천공 키트의 용지	44
Q3689A 천공 키트의 용지(옵션)	44
Q3635A 천공 키트의 용지(옵션)	45
Q3690A 천공 키트의 용지(옵션)	45
Q3691A 천공 키트의 용지(옵션)	45
용지 무게 호환성 차트	47

용지 크기 변환 차트

다음 표는 이 설명서에 나오는 용지 크기에 대한 치수를 보여 줍니다.

크기	영국식(인치)	미터법(밀리미터)
A3	11.69 x 16.54	297 x 420
A4	8.27 x 11.70	210 x 297
A4-R	11.70 x 8.27	297 x 210
A5	5.83 x 8.27	148 x 210
A5-R	8.27 x 5.83	210 x 148
A6-R	148.5 x 105	5.85 x 4.14
B4 *	10.12 x 14.33	257 x 364
B4-R *	14.33 x 10.12	364 x 257
B5 *	7.17 x 10.12	182 x 257
B5-R *	10.12 x 7.17	257 x 182
B6-R *	5.02 x 7.17	128 x 182
Exec(JIS)	8.5 x 13	215.9 x 330
Executive	7.25 x 10.50	184.2 x 266.7
5.5 x 8.5(아래의 주 참조)	5.5 x 8.5	140 x 216
5.5 x 8.5R+(아래의 주 참조)	5.5 x 8.5	216 x 140
Letter	8.5 x 11	215.9 x 279.4
Letter-R	11.0 x 8.5	279.4 x 215.9
Legal	8.5 x 14	215.9 x 355.6
Ledger/Tabloid	11.0 x 17.0	279.4 x 431.8

* B 크기는 JIS입니다.

주

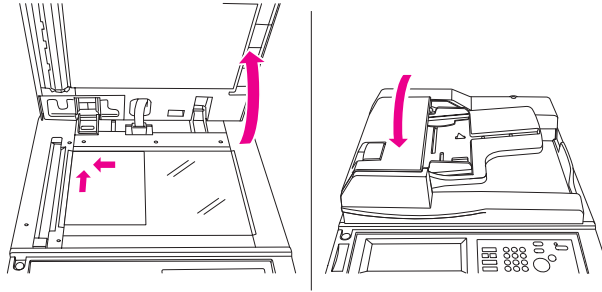
지역화 고려 사항에 따라 5.5 x 8.5를 드라이버의 "규정"이라고도 합니다.

스캐너 유리에서 원본 위치 조정

원본을 문서 공급기에서 사용할 수 없는 경우 스캐너 유리를 사용합니다. 예를 들어, 크기가 호환되지 않거나 원본이 접히거나, 스테이플이 찍혀 있거나, 찢어졌거나, 전반적으로 상태가 좋지 않은 경우를 들 수 있습니다.

- 1 문서 덮개를 올립니다.
- 2 왼쪽 후면 모서리에 원본을 인쇄면이 아래로 향하게 놓고 왼쪽 및 후면 정렬 조정대로 가장자리를 정렬합니다.

- 3 조심해서 문서 덮개를 닫아 원본이 유리에서 움직이지 않도록 합니다.



주 선택한 인쇄 매수가 최대 용량을 초과하는 경우 용지가 출력되는 중에 인쇄된 용지를 제거하여 용지 걸림을 방지하십시오.

책 복사 모드를 선택하지 않고 책을 복사하는 경우 가장자리의 검정색 복사 기호를 제거하려면 출력 모드에서 프레임/접기 삭제 또는 비이미지영역 삭제를 누르십시오.

사양

- 최대 원본 크기: Ledger/A3(용지 또는 책)
- 최대 책 무게/두께: 6.8kg(15lb)/30mm(1.2")
- 원본 위치: 왼쪽 후면 모서리에서 인쇄면이 아래로

자동 문서 공급기(ADF) 사용

1▶1, 1▶2, 2▶2, 2▶1 복사 사양

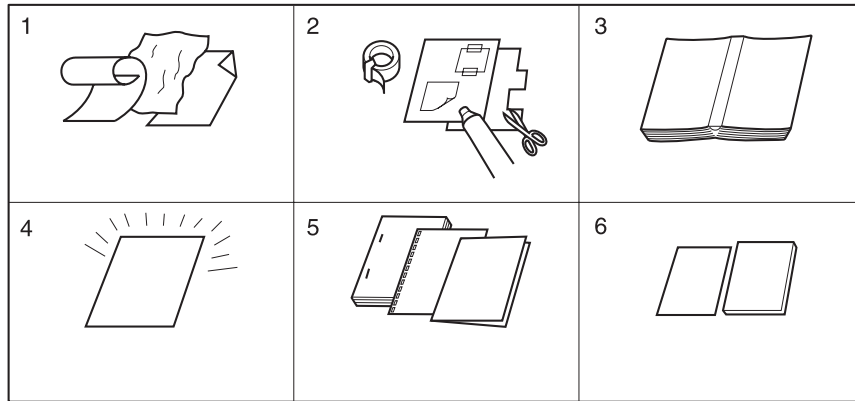
- 원본 크기: 표준 크기 자동 검색
- 원본 무게: 13lb - 34lb
- 공급기 최대 용량: 원본 100장(20lb 본드지)
- 원본 출력 용지함 최대 용량: 원본 100장(20lb 본드지)
- 원본 위치: 인쇄면이 위로, 용지함의 용지와 동일한 방향
- 말림 공차: 10mm 이하

혼합 원본 모드 사용*

- 원본 크기: Ledger, Legal, Letter, Letter-R, 5.5 x 8.5-R+ 혼합 (5.5 x 8.5 원본은 세로 방향 공급에만 사용 가능)
- 혼합 공급기 용량: 원본 100장(20lb 본드지)

*혼합 원본 모드에 대한 자세한 내용은 94페이지의 "혼합 원본"을 참조하십시오.

부적합한 ADF 원본



- 1 말리거나 구겨지거나 접힌 원본
- 2 풀칠이 되거나 잘린 원본
- 3 책
- 4 광택 용지 또는 투명(OHP) 필름, 아트지, 셀로판지
- 5 접히거나, 천공 구멍이 뚫리거나, 스테이플이 찍힌 원본
- 6 얇거나 두꺼운 원본

원본 위치 조정

ADF는 맨 위 용지에서부터 시작하여 최대 100장의 원본을 ADF 유리에 직접 자동으로 공급합니다. ADF는 스테이플이 없고, 접히지 않고, 매끄럽고, 구겨지지 않은 원본에만 사용해야 합니다.

- 원본 크기를 감지하려면 용지 조정대를 정확하게 조정해야 합니다.
- 용지 자동 선택 기능은 표준 크기를 검색합니다.
- 크기, 무게 및 용량은 다음 페이지의 모든 복사 모드에 대해 지정됩니다.

용지함에 원본을 놓기 전에 문서 공급기가 완전히 닫혔는지 확인합니다.

- 1 문서 공급기 용지함에 원본을 인쇄면이 위로 향하게 놓습니다.
1페이지의 인쇄면이 위로 향하게 양면 원본을 놓습니다.
- 2 용지 조정대를 조정합니다.

혼합 원본 위치 조정

ADF에서 용지 자동 선택 모드 또는 자동 배울 모드로 크기가 혼합된 원본을 함께 복사할 수 있습니다. 용지 자동 선택 모드에서는 복사본이 원본과 일치하도록 혼합 용지 크기로 출력됩니다. 자동 배울 모드에서는 선택하는 하나의 일반 용지 크기로 복사본이 출력됩니다. 이 때 적절한 자동 배울이 자동으로 선택됩니다. 혼합 원본 모드를 사용하려면 94페이지의 "혼합 원본"을 참조하십시오.

- 혼합 원본 크기: Ledger, Legal, Letter, Letter-R, 5.5 x 8.5R+ 및 5.5 x 8.5 혼합(5.5 x 8.5 원본은 세로 방향 공급에만 사용 가능)(13lb - 34lb)
- 자동 문서 공급기 용량 최대 100장(20lb 본드지)
- 복사 매수: 최대 9,999장
- 호환하지 않는 기본 복사 상태: 회전 출력, 용지 자동 선택으로 스테이플 분류, 접기, 용지 자동 선택의 스테이플링 및 접기, 3중 접힘
- 호환되지 않는 특수 원본: 맞춤 크기, Z 접힘 원본, 탭 용지
- 호환하지 않는 출력: 용지/표지 삽입, 장, 모아찍기, 소책자, OHT 간지, 이미지 삽입, 책 복사, 프로그램 램 작업, 비이미지영역 삭제, 반복, 자동 레이아웃, 중첩, 중첩 메모리에 이미지 저장

혼합 원본 모드를 사용하려면 문서 공급기가 완전히 닫혔는지 확인합니다.

- 1 아래에 설명한 대로 원본을 순서대로 정렬하여 넣습니다.
 - a 문서 공급기에 **ledger/legal** 원본을 인쇄면이 위로 향하게 또는 1면이 위로 향하게 가로 방향(즉, 짧은 쪽으로 공급)으로 넣습니다.
 - b **letter** 크기는 세로 또는 가로 방향으로 넣습니다.
 - c **5.5 x 8.5** 크기는 세로 방향으로만 넣습니다.
- 2 혼합 원본은 인쇄면이 위로 향하게 넣고 **ADF** 용지함의 왼쪽 후면에 맞춥니다.
- 3 용지 조정대를 가장 큰 원본에 맞게 조정합니다.

MFP 용지함의 용지

용지 크기	표준 용지 크기	Ledger, Exec(JIS), Legal, Letter, Letter-R, 5.5 x 8.5, A3, B4, A4, A4-R, B5, B5-R
	표준 크기(사양)	Letter-R 대신 A4-R 지정, 5.5 x 8.5 대신 A5 지정
	맞춤 크기	최소 210mm x 140mm에서 최대 314mm x 459mm 사이의 용지 크기 입력
	광폭 용지	Ledger+, Letter+, Letter-R+, 5.5 x 8.5+, A3+, B4+, A4+, A4-R+, B5+, A5+
해당 용지 크기	Exec(JIS)	203mm x 330mm(8.5" x 13")
	A3	297mm x 420mm(11.7" x 16.5")
	B4	257mm x 364mm(10.1" x 14.3")
	A4	210mm x 297mm (8.3" x 11.7")
	B5	182mm x 257mm(7.2" x 10.1")
	A5	148mm x 210mm(5.9" x 8.3")
용지 무게	일반 용지함	16 - 24lb
	두꺼운 용지에서 지정된 용지함	200g/m ² 두꺼운 용지(25lb - 110lb)
	얇은 용지에서 지정된 용지함	13lb - 15lb(1▶1 또는 2▶1 모드 전용)
	탭 용지에서 지정된 용지함	25lb - 45lb(1▶1 또는 2▶1 모드 전용)
용지 용량	용지함 2 및 3	500장 20lb/사용자 조정 가능 용지(Ledger+, 5.5 x 8.5-R에서 표준/광폭 크기)
	용지함 4	1,500장 20lb/사용자 조정 가능 용지(Ledger+, 5.5 x 8.5-R에서 표준/광폭 크기)
	총 용량	2,600장(용지함 1의 100장 포함)

주

A5 용지는 세로 방향으로만 넣을 수 있습니다.

Legal-W 용지는 사용할 수 없습니다.

키 작동 모드에서 각 용지함에 대한 표준 크기(사양)/맞춤 크기/광폭 용지 설정을 구성할 수 있습니다. 175 페이지의 "용지 종류/특수 크기 설정 6"을 참조하십시오.

키 작동 모드에서 각 용지함에 대한 용지 종류 설정을 구성할 수 있습니다. 175 페이지의 "용지 종류/특수 크기 설정 6"을 참조하십시오.

모든 특수 용지에 대한 안전성과 복사 품질을 보장하지는 않습니다. HP에서 권장하는 용지만 사용하십시오.

국가/지역화 전환 설정

엔진의 국가/지역화 전환 설정에 따라 Executive 및 Executive-R 또는 8K, 16K 및 16K-R 등의 용지 크기를 사용할 수 있습니다. Executive 및 Executive-R은 미국 모델에서 사용 가능하고 8K, 16K 및 16K-R은 대만 모델에서 사용 가능합니다.

Q3637A 대용량 공급 장치의 용지(옵션)

용지 크기	표준 크기	Letter, A4(서비스 담당자 조정 가능), B5, 16K(대만), Executive(미국) (40페이지의 "국가/지역화 전환 설정" 참조)
	표준 크기(사양)	지정할 수 없음
	맞춤 크기	최소 257mm x 182mm에서 최대 314mm x 223mm 사이의 용지 크기 입력
	광폭 용지	Letter, A4+(서비스 담당자 조정 가능), B5+
용지 무게	표준 무게	16lb - 24lb
	두꺼운 용지로 지정된 HCI	200g/m ² 두꺼운 용지(25lb - 110lb)
	얇은 용지로 지정된 HCI	13lb - 15lb(1▶1 또는 2▶1 모드 전용)
	랩 용지로 지정된 HCI	25lb - 45lb(1▶1 또는 2▶1 모드 전용)
용지 용량	4,000장	20lb/표준 크기에 맞춤/광폭 크기 LETTER+ 또는 A4+
	6,600장	3 MFP 용지함 및 100장 용지함 1 포함

주 키 작동 모드에서 HCI에 대한 용지 종류 설정을 구성할 수 있습니다. 175페이지의 "용지 종류/특수 크기 설정 6"을 참조하십시오.

Q3638A 대용량 공급 장치의 용지(옵션)

용지 크기	표준 크기	Ledger, Exec(JIS), Legal, Letter, Letter-R+, A3, B4, A4, A4-R(서비스 담당자 조정 가능), 8K 및 16K(대만)(40페이지의 "국가/지역화 전환 설정" 참조)
	표준 크기(사양)	지정할 수 없음
	맞춤 크기	최소 210 mm x 195 mm에서 최대 314mm x 459mm 사이의 용지 크기 입력
	광폭 용지	광폭 용지: Ledger, Letter+, Letter-R+, A3+, B4+, A4+, A4-R+(서비스 담당자 조정 가능)
용지 무게	표준 무게	16lb - 24lb
	두꺼운 용지로 지정된 HCI	200g/m ² 두꺼운 용지(25lb - 110lb)
	얇은 용지로 지정된 HCI	13lb - 15lb(1▶1 또는 2▶1 모드 전용)
	랩 용지로 지정된 HCI	25lb - 45lb(1▶1 또는 2▶1 모드 전용)
용지 용량	4,000장	20lb/표준에 맞춤/광폭 크기
	6,600장	3 MFP 용지함 및 100장 용지함 1 포함

주 키 작동 모드에서 HCI에 대한 용지 종류 설정을 구성할 수 있습니다. 175페이지의 "용지 종류/특수 크기 설정 6"을 참조하십시오.

모든 특수 용지에 대한 안전성과 복사 품질을 보장하지는 않습니다. HP에서 권장하는 용지만 사용하십시오.

자동 듀플렉서의 용지

용지 크기	표준 크기	A3, B4, A4, A4-R, B5, B5-R, A5, Ledger, Legal, Letter, Letter-R, 5.5 x 8.5, Exec(JIS), 8K, 16K, 16K-R(대만) 및 Executive, Executive-R(미국) (40페이지의 "국가/지역화 전환 설정" 참조)
	표준 크기(사양)	해당 없음
	광폭 용지	Ledger+, Letter+, Letter-R+, A3+, B4+, A4+, A4-R+, B5+, B5-R+, A5+, 5.5 x 8.5+
용지 무게	표준 무게	200g/m ² 두꺼운 용지(16lb - 110lb)

용지함 1의 용지

용지 크기	표준 크기	Ledger, Legal, Letter, Letter-R, 5.5 x 8.5, 5.5 x 8.5-R, A3, B4, A4, B5, B5-R, A6-R 8K, 16K, 16K-R(대만) 및 Executive, Executive-R(미국) (40페이지의 "국가/지역화 전환 설정" 참조)
	표준 크기(사양)	Exec(JIS), A4-R, A5, A5-R, B6-R
	맞춤 크기	최소 100mm x 148mm에서 최대 314mm x 459mm 사이의 용지 크기 입력
	광폭 용지	Ledger+, Letter+, 8.5 x 11R+, 5.5 x 8.5+, 5.5 x 8.5-R+, A3+, B4+, A4+, A4-R+, B5+, B5-R+, A5+, A5+R
용지 무게	일반 모드	16lb - 24lb
	두꺼운 모드	25lb - 110lb(200g/m ² 두꺼운 용지)
	얇은 모드	13lb - 15lb
	탭 용지 모드	25lb - 45lb
	기타	OHT 투명 용지, 님마 펄프 용지를 넣을 수 있음
용지 용량	100장	20lb 넣음: 단일 공급 특수 용지

주 모든 특수 용지에 대한 안전성과 복사 품질을 보장하지는 않습니다. HP에서 권장하는 용지만 사용하십시오.

Q3633A 스테이플러/스태커 및 Q3634A 다기능 피니셔의 용지(옵션)

선택적 피니셔 부속품에는 Ledger, Legal 및 8.5 x 11R+ 표준/광폭 용지 크기(분류 안 함, 분류 또는 그룹 모드의 5.5 x 8.5-R/W)를 사용할 수 있습니다.

Q3633A 스테이플러/스태커 및 Q3634A 다기능 피니셔 주(기본) 용지함

주

Q3633A 스테이플러/스태커 및 Q3634A 다기능 피니셔(특별한 지침이 없는 경우 20lb의 용량)

분류 안 함/분류/그룹	500장	A3, B4, A4, A4-R, B5, B5-R, A5, A5-R, B6-R, A6-R, PC, Ledger, Legal, Letter, Letter-R, 5.5 x 8.5, 5.5 x 8.5-R, Exec(JIS) A3+, B4+, A4+, A4-R+, B5+, B5-R+, A5+, A5-R+, Ledger+, Letter+, Letter-R+, 5.5 x 8.5+, 5.5 x 8.5-R+, 맞춤 8K, 16K, 16K-R(대만), Executive 및 Executive-R(미국)(40페이지의 "국가/지역화 전환 설정" 참조)
	2,500장, 3,000장 용지함	A3, B4, A4, A4-R, B5, B5-R, A5, A5-R, B6-R, A6-R, PC, Ledger, Legal, Letter, Letter-R, 5.5 x 8.5, 5.5 x 8.5-R, Exec(JIS) A3+, B4+, A4+, A4-R+, B5+, B5-R+, A5+, A5-R+, Ledger+, Letter+, Letter-R+, 5.5 x 8.5+, 5.5 x 8.5-R+, 8K, 16K, 16K-R(대만), Executive 및 ExecutiveR(미국)(40페이지의 "국가/지역화 전환 설정" 참조)
스테이플 분류 모드	1,000장	Ledger/Ledger-W, Legal, Letter/Letter-W, Letter-R/Letter-WR, 스테이플을 찍을 페이지 수에 따라 다양합니다. 다음 표를 참조하십시오.

	Ledger/Ledger-W(A3/A3+)		Legal, Letter/Letter+, 8.5 x 11R+/8.5 x 11R+(B4/B4R, A4/A4+, A4R/A4-R+, B5/B5+, A5/A5+)	
복사 매수	2 스테이플	1 스테이플	2 스테이플	1 스테이플
2 - 9	50 세트	50 세트	100 세트	100 세트
10 - 20	50	50	50	50
21 - 30	30	30	30	30
31 - 40	25	25	25	25
41 - 50	20	20	20	20

서비스 담당자는 복사 매수가 위의 용량에 도달할 경우 복사를 중지하도록 MFP를 설정할 수 있습니다.

Q3633A 스테이플러/스태커 및 Q3634A 다기능 피니셔 보조 용지함

주

Q3633A 스테이플러/스태커 및 Q3634A 다기능 피니셔(특별한 지침이 없는 경우 20lb의 용량)

200장, 최대 314mm X 459mm(12.36" x 18.08"), 최소 100mm x 148mm(3.94" x 5.83").

주의

선택한 매수가 피니셔 용량을 초과할 경우 용지가 출력되는 중에 완료된 세트를 제거하십시오. 그렇지 않으면 용지 걸림이 발생할 수 있습니다.

Q3634A 다기능 피니셔 소책자 용지함

접기 모드	표준 용지 크기	Ledger, Legal, Letter-R, A3, B4, A4R, 8K(대만)(40페이지의 "국가/지역화 전환 설정" 참조)
	광폭 용지 크기	Ledger+, Letter-R+, A3+, B4+, A4-R+
	용지 무게	16 lb - 110lb(200 g/m ² 두꺼운 용지)
	접힌 용지 수	최대 3장
	소책자 용지함 용량	약 최대 100장 (Ledger, Legal, A3, B4) 3장 접힘 소책자 최대 3 세트 (33 x 3 = 99장) 2장 접힘 소책자 최대 50 세트 (50 x 2 = 100장) 약 최대 75 세트(Letter-R, A4R) 3장 접힘 소책자 최대 3 세트 (25 x 3 = 75장) 2장 접힘 소책자 최대 37 세트 (37 x 2 = 74장)
스테이플링 및 접기 모드	표준 용지 크기	Ledger, Legal, Letter-R, A3, B4, A4R, 8K(대만)(40페이지의 "국가/지역화 전환 설정" 참조)
	광폭 용지 크기	Ledger+, Letter-R+, A3+, B4+, A4-R+
	용지 무게	200g/m ² 두꺼운 용지(16lb - 110lb)
	접힌 용지 수	최대 20장(20lb 용지만 사용) 최대 19장(두꺼운 표지 용지 포함)
	소책자 용지함 용량	약 100장(최대값)(Ledger, Legal, A3, B4) 5장 접힘 소책자 최대 20 세트 (20 x 5 = 100장) 10장 접힘 소책자 최대 10 세트 (10 x 10 = 100장) 20장 접힘 소책자 최대 5 세트 (5 x 20 = 100장) 약 최대 75 세트(Letter-R, A4R) 5장 접힘 소책자 최대 15 세트 (15 x 5 = 75장) 10장 접힘 소책자 최대 7 세트 (7 x 10 = 70장) 20장 접힘 소책자 최대 3 세트 (3 x 20 = 60장)
3중 접힘 모드	용지 크기	Letter-R, A4-R
	용지 무게	20lb
	접힌 용지 수	최대 3장
	소책자 용지함 용량	약 최대 50장(3중 접힘인 경우)

경고!

소책자 모드에서 콘센트는 롤러 드라이브 장치입니다. 접히거나 스테이플이 찍히고 접힌 용지를 제거할 때 롤러 드라이브 장치에 손을 넣지 마십시오. 그렇지 않으면 부상을 입을 수 있습니다.

Q3636A 포스트 삽입기의 용지(옵션)

주

5.5 x 8.5R+ 및 A5+ 용지는 세로 방향으로만 넣을 수 있습니다.

용지 크기	상단 용지합	A4, A4-R, Letter, Letter-R, B5, B5-R, A5, 5.5 x 8.5, 16K, 16K-R(대만) 및 Executive, Executive-R(미국)(40페이지의 "국가/지역화 전환 설정" 참조) A4+, A4-R+, B5+, B5-R+, A5+, Letter+, Letter-R+, 5.5 x 8.5+
	하단 용지합	A3, B4, A4, A4-R, B5, B5-R, Letter, Letter-R, A5, 5.5 x 8.5, Ledger, Legal, Exec(JIS), 8K, 16K, 16K-R(대만)(40페이지의 "국가/지역화 전환 설정" 참조) A3+, B4+, A4+, A4-R+, B5+, B5-R+, A5+, Ledger+, Letter+, Letter-R+, 5.5 x 8.5+
용지 무게	표준	200g/m ² 두꺼운 용지(13 - 110lb)
	수동 스테이플링	200g/m ² 두꺼운 용지(13lb - 110lb)
	수동 천공	13lb - 45lb
	수동 스테이플링 및 접기	200g/m ² 두꺼운 용지(16lb - 110lb)
	수동 3중 접힘	200g/m ² 두꺼운 용지(16lb - 110lb)

주

일부 45lb 용지의 경우 천공 구멍이 쉽게 찢리지 않을 수 있습니다.

특수 용지(자체 접착 용지 등)에 천공 구멍을 뚫는 경우 MFP에 문제가 발생할 수 있습니다.

천공 키트의 용지

Q3689A 천공 키트의 용지(옵션)

용지 크기	45페이지의 "천공 표" 참조
용지 무게	13 - 45lb
천공 구멍 수	2
구멍 직경	8.0mm ± 0.5mm(0.315" ± 0.020")
구멍 간격	108mm ± 0.5mm(4.253" ± 0.020")

주

일부 45lb 용지의 경우 천공 구멍이 쉽게 찢리지 않을 수 있습니다.

특수 용지(투명 필름, 레이블, 탭 용지)는 천공 구멍을 뚫을 수 없습니다. 특수 용지를 사용하면 천공 키트가 손상됩니다.

Q3635A 천공 키트의 용지(옵션)

용지 크기	45페이지의 "천공 표" 참조
용지 무게	13 - 45lb
천공 구멍 수	3
구멍 직경	8.0mm ± 0.5mm(0.315" ± 0.020")
구멍 간격	108mm ± 0.5mm(4.253" ± 0.020")

주

일부 45lb 용지의 경우 천공 구멍이 쉽게 찢어지지 않을 수 있습니다.

특수 용지(투명 필름, 레이블, 탭 용지)는 천공 구멍을 뚫을 수 없습니다. 특수 용지를 사용하면 천공 키트가 손상됩니다.

Q3690A 천공 키트의 용지(옵션)

용지 크기	45페이지의 "천공 표" 참조
용지 무게	13 - 45lb
천공 구멍 수	4
구멍 직경	8.0mm ± 0.5mm(0.315" ± 0.020")
구멍 간격	108mm ± 0.5mm(4.253" ± 0.020")

주

일부 45lb 용지의 경우 천공 구멍이 쉽게 찢어지지 않을 수 있습니다.

특수 용지(투명 필름, 레이블, 탭 용지)는 천공 구멍을 뚫을 수 없습니다. 특수 용지를 사용하면 천공 키트가 손상됩니다.

Q3691A 천공 키트의 용지(옵션)

용지 크기	45페이지의 "천공 표" 참조
용지 무게	13 - 45lb
천공 구멍 수	4(스웨덴)
구멍 직경	8.0mm ± 0.5mm(0.315" ± 0.020")
구멍 간격	108mm ± 0.5mm(4.253" ± 0.020")

주

일부 45lb 용지의 경우 천공 구멍이 쉽게 찢어지지 않을 수 있습니다.

특수 용지(투명 필름, 레이블, 탭 용지)는 천공 구멍을 뚫을 수 없습니다. 특수 용지를 사용하면 천공 키트가 손상됩니다.

천공 표

용지 크기	2공	3공	4공	4공 (스웨덴)
A6-R	천공: 아니오 스태이플로 천공: 아니오	천공: 아니오 스태이플로 천공: 아니오	천공: 아니오 스태이플로 천공: 아니오	천공: 아니오 스태이플로 천공: 아니오
B6-R	천공: 아니오 스태이플로 천공: 아니오	천공: 아니오 스태이플로 천공: 아니오	천공: 아니오 스태이플로 천공: 아니오	천공: 아니오 스태이플로 천공: 아니오

용지 크기	2공	3공	4공	4공 (스웨덴)
Letter+	천공: 아니오 스태플로 천공: 아니오	천공: 아니오 스태플로 천공: 아니오	천공: 아니오 스태플로 천공: 아니오	천공: 아니오 스태플로 천공: 아니오
Ledger+	천공: 아니오 스태플로 천공: 아니오	천공: 아니오 스태플로 천공: 아니오	천공: 아니오 스태플로 천공: 아니오	천공: 아니오 스태플로 천공: 아니오
맞춤 크기	천공: 아니오 스태플로 천공: 아니오	천공: 아니오 스태플로 천공: 아니오	천공: 아니오 스태플로 천공: 아니오	천공: 아니오 스태플로 천공: 아니오

용지 무게 호환성 차트

자동 문서 공급기	13 - 34lb
MFP 용지함	모든 용지함: 16 - 24lb 두꺼운 모드: 200g/m ² 두꺼운 용지(25 - 110lb) 얇은 모드: 13 - 15lb 탭 용지 모드: 25 - 45lb(1▶1 또는 2▶1 모드 전용)
대용량 입력 용지함	16 - 24lb 두꺼운 모드: 200g/m ² 두꺼운 용지(25 - 110lb) 얇은 모드: 13 - 15lb 탭 용지 모드: 25 - 45lb(1▶1 또는 2▶1 모드 전용)
자동 듀플렉서	200g/m ² 두꺼운 용지(16 - 110lb)
용지함 1	200g/m ² 두꺼운 용지(13 - 110lb)
Q3633A 스테이플러/스태커 및 Q3634A 다기능 피니셔	200g/m ² 두꺼운 용지(13 - 110lb)
Q3636A 포스트 삽입기	200g/m ² 두꺼운 용지(13 - 110lb)
Q3635A 천공 키트	13 - 45lb*

*일부 45lb 용지의 경우 천공 구멍이 쉽게 뚫리지 않을 수 있습니다.

주 모든 특수 용지에 대한 안전성과 복사 품질을 보장하지는 않습니다. HP에서 권장하는 용지만 사용하십시오.

5 MFP 관리

전력 관리	50
절전 모드	50
자동 저전력(절전 1)	50
자동 종료(절전 2)	50
수동 종료	50
액세스 관리	51
사용량 관리	52

절전 모드

두 가지 절전 모드는 다음과 같습니다.

- 저전력 모드에서는 MFP가 비활성화된 동안 퓨저 온도를 낮게 유지하여 에너지를 절약할 수 있습니다.
- 꺼짐 모드는 전원을 부분적으로 꺼두는 방법으로 에너지를 좀 더 절약합니다.

자동 저전력(절전 1)

이 기능은 지정된 기간 이후에도 MFP 비활성 상태가 계속되면 자동으로 전력을 줄입니다. 자동 저전력 기능은 5분, 10분, 15분, 30분, 60분, 90분, 120분 또는 240분으로 설정할 수 있습니다. 처음에 이 모드는 MFP 비활성 상태가 15분 이상 계속되면 작동하도록 설정되어 있습니다. 키 작동 설정은 180페이지의 "절전 설정 12"를 참조하십시오.

자동 저전력 해제

제어판의 아무 버튼이나 누릅니다. 자동 저전력이 해제되고 터치 스크린이 보통 밝기로 돌아옵니다.

자동 종료(절전 2)

이 기능은 지정된 기간 이후에도 MFP 비활성 상태가 계속되면 기본 전원을 자동으로 끕니다. 자동 종료는 30분, 60분, 90분, 120분 또는 240분으로 설정할 수 있습니다. 처음에 자동 종료는 MFP 비활성 상태가 90분 이상 계속되면 작동하도록 설정되어 있습니다. 키 작동 설정은 180페이지의 "절전 설정 12"를 참조하십시오.

자동 종료 해제

수면 모드 On/Off를 누릅니다. 예열 시간이 5분 정도 지난 후에 MFP를 사용할 수 있습니다.

수동 종료

1초 이상 수면 모드 On/Off를 눌렀다가 놓습니다. 꺼짐 모드가 활성화됩니다.

주 수동 종료 설정은 키 작동에서 선택할 수 있습니다. 키 작동 설정은 180페이지의 "절전 설정 12"를 참조하십시오. 수동 종료 설정을 선택할 경우 수동 저전력 설정은 해제됩니다.

수면 모드 On/Off LED가 켜지고 다른 모든 LED와 터치 스크린은 꺼집니다.

주 수면 모드 On/Off를 1초 이상 눌러야 합니다. 그렇지 않으면 다음과 같은 메시지가 표시되고 꺼짐 모드가 활성화되지 않습니다.

절전을 1초 이상 누른 다음 때면 꺼짐 모드가 됩니다.

수동 종료 해제

수면 모드 On/Off를 누릅니다. 예열 시간이 5분 정도 지난 후에 수동 종료가 해제되며 수면 모드 On/Off LED가 꺼지고 터치 스크린이 표시됩니다.

복사 모니터 암호 입력

복사 모니터 기능이 활성화되고, 사용자 암호가 지정되고, 터치 스크린에 복사 모니터 암호를 입력하십시오. 메시지가 표시되는 경우에만 복사 모니터 암호가 필요합니다.

- 1 키패드를 사용하여 8자리 복사 모니터 암호를 입력합니다. 복사 모니터 암호가 유효하지 않으면 MFP는 초기 모드로 재설정됩니다. 이러한 경우 정확한 암호를 입력하거나 키 작동자에게 문의하십시오.

주

일부 국가/지역에서는 8자리 미만의 복사 모니터 암호를 사용할 수 있습니다.

- 2 시작을 한 번 눌러 현재 복사 횟수 및 복사 한도를 3초 동안 표시합니다.
현재 횟수/한도 018888/025000
복사 준비 완료
복사 횟수가 복사 한도에 도달하면 다음 메시지가 표시됩니다.
복사 한도에 도달함 / 025001/025000
이러한 경우 키 작동자에게 문의하여 복사 한도를 재설정합니다.
- 3 복사 선택 항목을 설정하고 필요한 매수를 입력합니다.
- 4 모든 설정이 올바르게 구성된 경우 시작을 누릅니다.

주간 타이머 기능

MFP가 주간 타이머 기능을 사용할 경우 제어판 오른쪽의 타이머 표시등이 켜집니다.

주

타이머 표시등이 켜지면 MFP는 자동으로 꺼집니다. 전원 스위치를 눌러 끄지 마십시오.

타이머 일시 중단

타이머 표시등이 켜지고 다른 표시등이 꺼지면 주간 타이머 기능 때문에 MFP를 사용할 수 없습니다. 그러나 다음 절차를 수행하면 MFP를 사용할 수 있습니다.

- 1 수면 모드 On/Off를 누릅니다. 기본 화면이 다음 메시지와 함께 표시됩니다.
잠시 기다리십시오.
MFP가 예열 중입니다.
타이머 일시 중단 모드
암호를 입력하십시오.

주

타이머 일시 중단 암호는 초기에 설정되어 있지 않으므로 키 작동자가 입력해야 합니다. 암호 설정 방법은 179페이지의 "타이머 일시 중단 암호 설정 5"를 참조하십시오.

키 작동자가 타이머 일시 중단 암호를 입력하지 않은 경우 3단계의 메시지가 대신 표시됩니다.

- 2 제어판의 키패드를 사용하여 4자리의 타이머 일시 중단 암호를 입력합니다.
유효하지 않은 암호를 입력한 경우에는 유효한 4자리 암호를 입력합니다.
타이머 일시 중단 모드
암호를 입력하십시오. *****
- 3 시작을 누릅니다.
입력 복사 시간
0시간 05분
- 4 제어판의 키패드를 사용하여 1자리 시간 값(예: 3시간인 경우 3)을 입력합니다(0 - 9).

- 5 시작을 누릅니다.
입력 복사 시간은
3시간 05분입니다.
- 6 제어판의 키패드를 사용하여 2자리 분 값(예: 7분인 경우 07)을 입력합니다 (05 - 60).
입력 복사 시간은
3시간 07분입니다.
- 7 시작을 누릅니다. 설정한 기간 동안 복사를 할 수 있습니다.
- 8 복사 작업이 완료되면 수면 모드 On/Off를 1초 이상 눌렀다가 놓습니다. MFP는 꺼짐 상태로 돌아가
며 복사가 비활성화됩니다.

사용량 관리

카운터 목록

이 기능을 사용하면 총 카운터, 복사기 카운터, 프린터 카운터, 시작 날짜의 현재 값이 터치 스크린에 목록으로 표시됩니다. 목록을 확인하고 필요한 경우 카운터 목록 화면에서 인쇄합니다.

카운터 목록을 표시하려면

- 1 P 카운터를 눌러 카운터 목록 화면을 표시합니다.
- 2 기본 화면으로 돌아가려면 종료를 누릅니다.

카운터 목록을 인쇄하려면

- 1 P 카운터를 눌러 카운터 목록 화면을 표시합니다.
- 2 카운터 메뉴를 누릅니다. 기본 화면이 표시됩니다.
- 3 시작을 누릅니다. 카운터 목록이 인쇄되고 관리 목록 인쇄 모드가 해제됩니다.

6 기본 작동

기본 화면.....	54
이전 작업 설정 재호출	55
양면 인쇄 모드	56
용지함 1 사용	57
명암대비	57
자동 노출.....	57
수동 모드(더 밝게, 보통, 더 어둡게).....	58
농도 이동.....	58
렌즈 모드	58
용지 자동 선택.....	58
자동 배율.....	59
용지 크기.....	62
제본 모드	64
보존.....	65
저장 모드	67
일시 중단 모드	68
회전.....	69
회전 및 용지 자동 선택.....	70
회전 및 자동 배율.....	70
자동 회전을 해제하려면.....	70
자동 회전을 재개하려면.....	70
점검 및 초안 복사	70
설정 변경/해제.....	71
도움말 모드	71

기본 화면

기본 화면은 터치 스크린에 기본적으로 표시되는 화면으로 전원이 켜지거나 절전 모드가 비활성화될 때 표시됩니다. 대부분의 작업 옵션은 기본 화면에서 터치 키를 사용하여 선택합니다. 그 밖에도 제어 패드에서 작업 메모리와 같은 일반적인 버튼을 사용하여 수행하는 작업 옵션도 있습니다.

복사 모니터가 활성화되면 유효한 8자리 복사 모니터 암호를 입력해야 복사를 할 수 있습니다. 암호는 키 작동자가 설정합니다. 172페이지의 "복사 모니터 데이터 편집 1"을 참조하십시오.

메수를 제외하고 기본 화면의 모든 초기 설정은 초기 복사기 설정 화면에서 키 작동자가 구성할 수 있습니다.



주 메시지 영역의 중앙에 표시되는 원본 횡수는 문서 공급기에 있는 원본 페이지가 스캔될 때 해당 페이지 수를 계산합니다. 양면 원본은 단면 원본처럼 1로 계산합니다. 스캐너 유리에서 스캔할 경우 카운터는 이미지가 하나씩 스캔될 때마다 1씩 증가합니다. 기본 복사 상태를 선택할 수 있는 팝업 메뉴가 기본 화면에 나타납니다.

연속 복사 작업 과정에서 복사 이미지 품질을 유지하기 위해 조정하는 동안 예열 메시지가 기본 화면의 메시지 영역에 표시될 수 있습니다.

- 1 문서 공급기나 스캐너 유리에 원본 문서를 올려 놓습니다.
- 2 초기 설정으로 복사를 시작하려면 **시작**을 누릅니다. 또는 다른 항목을 선택한 다음 **시작**을 누릅니다.

기본 복사 설정

- 양면 인쇄 모드: 56페이지를 참조하십시오.
- 응지함 1 사용: 57페이지를 참조하십시오.
- 명암대비: 57페이지를 참조하십시오.
- 배율: 58페이지를 참조하십시오.
- 응지 크기: 62페이지를 참조하십시오.
- 제본 모드: 64페이지를 참조하십시오.
- 보존 작업 설정: 65페이지를 참조하십시오.

기타 기본 복사 작업

- 저장 모드: 67페이지를 참조하십시오.
- 유리 저장 모드: 67페이지를 참조하십시오.
- ADF 저장 모드: 68페이지를 참조하십시오.
- 일시 중단 모드: 68페이지를 참조하십시오.
- 회전: 69페이지를 참조하십시오.
- 점검 및 초안 복사: 70페이지를 참조하십시오.
- 도움말 모드: 71페이지를 참조하십시오.
- 피니셔 모드:** 73페이지의 "피니셔 모드"를 참조하십시오.
- 원본:** 91페이지의 "원본"을 참조하십시오.

출력: 97페이지의 "출력 기능"을 참조하십시오.

Tandem 모드: 148페이지의 "Tandem 모드 작업"을 참조하십시오.

주

기본 화면의 메시지 영역에 조정 모드라고 표시되면 기술자가 MFP를 서비스 조정 모드로 설정했음을 나타냅니다. 이러한 경우 기술자에게 문의하여 해당 모드를 끄도록 하십시오. 그렇지 않으면 복사하는 데 좋지 않은 영향을 줄 수 있습니다.

예열 중 작업 설정

MFP가 예열되는 동안 사용자가 복사 상태를 선택하고 스캔을 시작하여 MFP가 준비되는 즉시 작업을 시작할 수 있습니다.

- 1 MFP의 기본 전원과 보조 전원 스위치를 켭니다.
예열 화면이 터치 스크린에 나타나고 몇 초 후에 7가지 유형의 예열 화면이 5.5 - 6.0분간 차례로 표시됩니다.
 - 2 예열 화면을 기본 화면으로 바꾸려면 LCD 패널을 누릅니다. 보존 복사 준비 완료 메시지가 기본 화면에 표시되는지 확인합니다.
 - 3 원하는 복사 상태를 설정하고 원하는 매수를 입력합니다.
 - 4 원본을 자동 문서 공급기에 인쇄면이 위로 가게 놓거나, 스캐너 유리에 인쇄면이 아래로 가게 놓습니다.
 - 5 **시작**을 누릅니다. 원본이 스캔됩니다. 스캔이 완료되면 강조 표시된 작업 준비 폴더 키가 보존 작업으로 바뀌고 다음 작업 준비가 활성화됩니다.
 - 6 둘 이상의 보존 작업을 설정할 경우 다음 작업 준비를 눌러 강조 표시합니다.
- 3-5단계를 반복합니다. 최대 5개의 보존 작업을 준비할 수 있습니다. MFP가 예열을 완료하면 보존 작업은 자동으로 복사를 시작합니다.

주

인쇄를 중단하려면 **정지**를 누릅니다.

작업 상태 표시 화면에서 보존 작업의 출력 순서를 바꾸거나 보존 작업을 삭제할 수 있습니다. 65페이지의 "작업 상태 표시 화면"을 참조하십시오.

스캔이나 인쇄를 정지하려면

스캔이나 인쇄를 정지하려면 다음 절차에 따라 수행하십시오.

- 1 일시 정지할 스캔 작업이나 인쇄 작업을 누릅니다.
- 2 **정지**를 누릅니다. 현재 선택한 작업이 일시 정지되고 작업을 계속할지 또는 취소할지 묻는 팝업 메뉴가 기본 화면에 표시됩니다.
- 3 작업을 취소하고 데이터를 삭제하려면 **종료**를 누르고 작업을 완료하려면 **계속**을 누릅니다.

이전 작업 설정 재호출

이전 작업의 설정을 사용하여 복사하려면 다음 절차에 따라 수행하십시오.

주

마지막으로 완료한 작업 설정만 이전 작업 설정으로 재호출할 수 있습니다. 미완료 또는 보존 작업 설정은 마지막으로 설정 작업을 수행했다 해도 재호출할 수 없습니다.

MFP 전원을 껐다가 켜 후에도 이전 작업 설정을 재호출할 수 있습니다.

- 1 작업 메모리 모드 화면을 표시하려면 제어판에서 **작업 메모리**를 누릅니다.
- 2 기본 화면으로 돌아가려면 이전 작업 재호출을 누른 다음 확인을 누릅니다. 필요한 경우 화면에서 재호출된 설정을 변경합니다.
- 3 모든 설정이 올바르게 지정된 경우 문서 공급기나 스캐너 유리에 원본을 놓고 **시작**을 누릅니다.

양면 인쇄 모드

자동 문서 공급기를 사용하는 양면 인쇄 모드

양면 인쇄 모드를 선택하기 전에 이전 페이지에 대한 규격을 확인하고 원본 배치에 대한 자세한 내용은 36페이지의 "스캐너 유리에서 원본 위치 조정"을 참조하십시오.

- 1 기본 화면에서 원하는 다음 모드 키를 누릅니다: 1▶1, 1▶2, 2▶1 또는 2▶2. 양면 인쇄 모드가 다른 선택 항목과 호환되지 않을 경우 이 모드 키가 어둡게 표시됩니다.

주 1▶2 또는 2▶2 선택 시 원본 스캔 상태를 선택하십시오. 메뉴와 피니셔 모드를 선택하십시오. 메뉴 각각에서 원본 방향과 제본 모드를 지정합니다. 자세한 내용은 다음 1, 2단계를 참조하십시오.

- 2 원본을 문서 공급기에 인쇄면이 위로 가게 놓습니다.
- 3 모든 설정이 올바르게 지정된 경우 **시작**을 누릅니다. 해당 모드를 취소하려면 기본 화면에서 원하는 양면 인쇄 모드 키를 누릅니다.

주 선택한 매수가 피니셔 최대 용량을 초과할 경우 용지가 출력되는 중에 완료된 용지를 제거하여 용지 걸림을 방지하십시오.

1▶2 스캐너 유리를 사용하는 양면 인쇄 모드

스캐너 유리에서 1▶2 모드로 복사하는 경우 저장 모드를 사용합니다. 원본 위치 조정에 대한 자세한 내용은 36페이지의 "스캐너 유리에서 원본 위치 조정"을 참조하십시오.

- 1 원본 스캔 상태를 선택하십시오. 메뉴를 표시하려면 기본 화면에서 원본을 누르고 원하는 원본 방향 키를 눌러 강조 표시합니다.
기본 화면으로 돌아가려면 확인을 누릅니다.
- 2 피니셔 모드를 선택하십시오. 메뉴를 표시하려면 옵션 메뉴를 누르고 원하는 제본 모드 키를 눌러 강조 표시합니다.
기본 화면으로 돌아가려면 확인을 누릅니다.

주 상단 제본을 선택하면 용지 뒷면에 위아래가 바뀌어 복사되고 오른쪽 및 왼쪽 제본을 선택하면 정상적으로 복사됩니다.

- 3 문서 공급기를 엽니다. 원본을 스캐너 유리에 인쇄면이 아래로 가게 놓고 문서 공급기를 닫습니다.

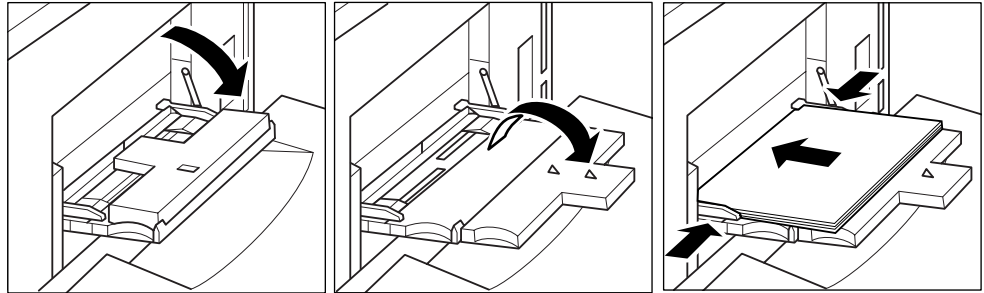
주 정상적인 페이지 매김 순서대로 원본을 놓고 스캔합니다.

- 4 1▶2를 누릅니다. 화면에서 저장 키가 자동으로 강조 표시됩니다.
- 5 원하는 복사 선택 항목을 지정합니다.
- 6 **시작**을 눌러 원본을 스캔합니다. 모든 원본을 스캔할 때까지 3 - 6단계를 반복합니다.
- 7 저장을 눌러 저장 모드를 종료합니다. 저장 키가 표준 디스플레이로 돌아갑니다.
- 8 키패드를 사용하여 원하는 복사 매수를 입력합니다. 입력한 매수는 기본 화면의 오른쪽 상단 메시지 영역에 표시됩니다.
인쇄 매수를 변경하려면 **C** 매수 삭제를 누르고 올바른 매수를 입력합니다.
스캔한 데이터를 인쇄하지 않고 삭제하려면 **정지**를 누르고 팝업 메뉴에서 종료를 눌러 데이터가 삭제되었는지 확인합니다.
- 9 **시작**을 눌러 인쇄합니다.

주 선택한 매수가 피니셔 최대 용량을 초과할 경우 용지가 출력되는 중에 완료된 용지를 제거하여 용지 걸림을 방지하십시오.

용지함 1 사용

- 1 MFP 오른쪽에 있는 용지함 1을 엽니다. Ledger 또는 Legal 크기 용지를 넣으려면 용지함 1의 확장판을 빼냅니다.

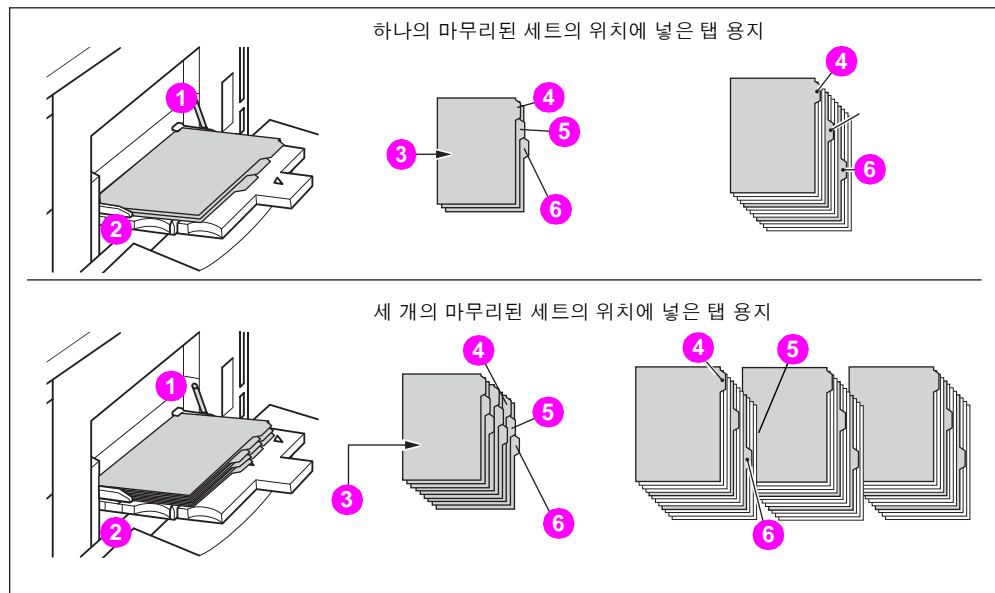


- 2 용지를 넣고 용지 조정대를 용지 크기에 맞춥니다.

한 번에 1장씩 투명 필름을 넣거나 최대 100장(20lb 분드)의 용지를 넣습니다.

탭 확장이 용지함 뒤쪽(앞쪽 아님)의 오른쪽에 놓이도록 오프셋 탭 용지를 넣습니다. 맨 위 용지는 마무리된 세트의 첫 번째 탭으로 인쇄면이 위로 향하도록 되어 있습니다. 후속 오프셋 탭 용지가 순서대로 놓여 있습니다. 탭 확장 너비는 12.5mm(0.5인치) 이하여야 합니다.

용지함 1에 탭 용지를 넣는 경우 용지 종류/크기 설정 화면에서 용지 종류를 탭으로 지정해야 합니다. 62페이지의 "용지함 1의 용지 종류/크기 선택"을 참조하십시오.



범례

1	뒤	4	첫 번째 탭
2	앞	5	두 번째 탭
3	인쇄 면	6	세 번째 탭

명암대비

자동 노출

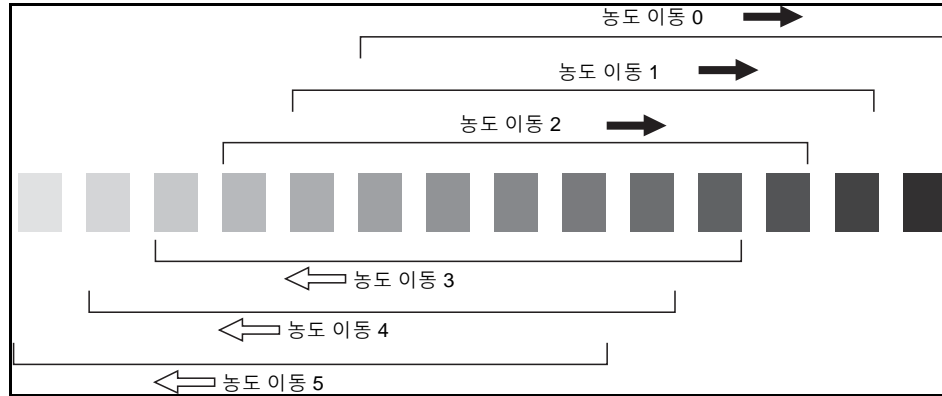
명암대비 색선의 자동이 강조 표시되면 MFP는 원본 이미지의 명암대비를 감지하고 복사에 적합한 노출을 자동으로 선택합니다.

수동 모드(더 밝게, 보통, 더 어둡게)

위 화살표, 재설정 또는 아래 화살표 키를 눌러 원하는 노출을 강조 표시하는 방법으로 9개의 레벨을 수동으로 조정할 수 있습니다.

농도 이동

농도 이동은 각각의 9개의 농도 레벨을 더 밝은 3단계와 더 어두운 3단계로 구분합니다. 농도 이동은 다음 4가지 모드에서 사용할 수 있습니다: 자동(텍스트/사진), 텍스트, 사진 및 명암대비 증가



1 원본을 눌러 원본 스캔 상태를 선택하십시오. 메뉴를 표시합니다.

2 원하는 항상 모드를 선택합니다.

자동(텍스트/사진) 모드를 선택하려면 혼합을 눌러 강조 표시한 다음 **P** 카운터를 누릅니다. 다음 메시지가 표시됩니다.

농도 이동(자동<텍스트/사진>)

2 (0 - 5)

명암대비 증가 모드를 선택하려면 명암대비 증가를 눌러 강조 표시한 다음 **P** 카운터를 누릅니다. 다음 메시지가 표시됩니다.

농도 이동(명암대비 증가)

(0 - 5)

사진 모드를 선택하려면 사진을 눌러 강조 표시한 다음 **P** 카운터를 누릅니다.

다음 메시지가 표시됩니다.

농도 이동(사진)

2 (0 - 5)

텍스트 모드를 선택하려면 텍스트를 눌러 강조 표시한 다음 **P** 카운터를 누릅니다.

다음 메시지가 표시됩니다.

농도 이동(텍스트)

2 (0 - 5)

키패드를 사용하여 0-5 버튼 중 하나를 눌러 농도 이동을 결정합니다.

3 원본 스캔 상태를 선택하십시오. 메뉴에서 확인을 누릅니다. 농도 이동이 결정됩니다.

렌즈 모드

용지 자동 선택

MFP는 ADF나 스캐너 유리에 놓인 원본의 크기를 감지하고 같은 크기의 용지를 자동으로 선택하여 공급하거나 선택한 배율에 적합한 크기를 선택합니다.

용지함에 적합한 용지가 없으면 복사가 수행되지 않으며 적합한 용지를 넣으라는 메시지가 표시됩니다.

감지되는 원본 크기는 다음과 같습니다: Ledger, Legal, Letter, Letter-R, 5.5 x 8.5, 5.5 x 8.5-R
광폭 용지 크기는 감지할 수 없습니다.

용지 자동 선택 모드는 자동 배율과 호환되지 않습니다.

다음은 원본 크기, 배율 및 복사 용지 크기의 예를 비교하여 보여 줍니다.

복사본 크기		원본 크기					복사본 크기	
		11 x 17	8.5 x 14	8.5 x 11	8.5 x 11R	5.5 x 8.5		
확대 비율	0.25 - 0.50	5.5 x 8.5	5.5 x 8.5	5.5 x 8.5	5.5 x 8.5	5.5 x 8.5	5.5 x 8.5	0.25 - 0.50
	0.51 - 0.61	8.5 x 11R						0.51 - 0.61
	0.62 - 0.65	(8.5 x 11)	8.5 x 11R (8.5 x 11)	8.5 x 11 (8.5 x 11R)	8.5 x 11 (8.5 x 11R)	8.5 x 11 (8.5 x 11R+)	8.5 x 11 (8.5 x 11R+)	0.62 - 0.65
	0.66 - 0.77	8.5 x 14						0.66 - 0.77
	0.78 - 0.79	11 x 17	8.5 x 14	0.78 - 0.79				
	0.80 - 1.00		11 x 17	0.80 - 1.00				
	1.01 - 1.29		11 x 17	1.01 - 1.29				
	1.30 - 1.55	11 x 17	11 x 17	11 x 17	11 x 17	11 x 17	11 x 17	1.30 - 1.55
	1.56 - 4.00							11 x 17

자동 배율

자동 배율은 ADF를 사용하고 용지 크기를 수동으로 설정하는 경우 적용되는 초기 설정 중 하나입니다.

주

자동 배율은 용지 자동 선택 배율 변경, 책 복사, 중첩, 비이미지영역 삭제, 반복, 자동 레이아웃 및 중첩 메모리에 이미지 저장 기능과 호환되지 않습니다.

적합한 축소 또는 확대 비율이 자동으로 선택되어 용지 크기의 이미지에 적용됩니다. 자동 배율은 정확한 비율을 자동으로 계산하여 선택합니다.

자동 배율 사용 시 광폭 용지 크기를 지정할 수 있습니다. 이러한 경우 표준 크기와 동일한 배율이 자동으로 선택됩니다.

다음 표는 자동 배율에 대한 예를 보여 줍니다.

자동 배율 표		원본 크기						
		11" x 17"	8.5" x 14"	8.5" x 11"	8.5" x 11"R	5.5" x 8.5"	5.5" x 8.5"R	A4
복사본 크기	11" x 17"/ 11" x 17"W	1.00	1.21	1.00	1.29	1.29	2.00	0.94
	8.5" x 14"	0.77	1.00	0.77	1.00	1.00	1.55	0.73
	8.5" x 11"/ 8.5" x 11"W	0.50 (0.65)	0.61 (0.79)	1.00	0.77 (1.00)	1.20	1.00 (1.29)	0.94
	8.5" x 11"R/ 8.5" x 11"R+	0.65	0.79	0.77 (1.00)	1.00	1.00 (1.29)	1.29	0.73 (0.94)
	5.5" x 8.5"/ 5.5" x 8.5"+	0.32 (0.50)	0.39 (0.61)	0.65	0.50 (0.65)	1.00	0.65 (1.00)	0.67
	5.5" x 8.5"R/ 5.5" x 8.5"R+	0.50	0.61	0.50 (0.65)	0.65	0.65 (1.00)	1.00	0.47 (0.67)
	A4/A4+	0.49 (0.69)	0.59 (0.84)	0.97	0.75 (0.97)	1.38	0.97 (1.38)	1.00

(): 회전 기능

맞춤 용지의 특수 비율 선택

비표준 용지 크기 사용 시 축소 또는 확대 비율을 결정하려면 특수 비율 표를 참조하고 다음 절차에 따라 수행하십시오.

원본-복사본 너비

- 1 수평 축에서 원본 너비를 찾습니다.
- 2 수직 축에서 복사본 너비를 찾습니다.
- 3 표에서 이 두 값이 만나는 지점의 비율을 찾습니다.

원본-복사본 길이

- 1 수평 축에서 원본 길이를 찾습니다.
- 2 수직 축에서 복사본 길이를 찾습니다.
- 3 표에서 이 두 값이 만나는 지점의 비율을 찾습니다.

사용하는 비율은 0.25 - 4.00의 사용 가능한 배율 범위에 속해야 합니다. 축소할 경우에는 더 작은 비율을 사용하고 확대할 경우에는 더 큰 비율을 사용합니다.

- 1 먼저 위에서 설명한 대로 올바른 비율을 결정합니다.
- 2 기본 화면에서 줌을 눌러 줌 비율을 설정할 수 있는 팝업 메뉴를 표시합니다.
- 3 팝업 메뉴의 터치패드를 사용하여 원하는 축소 또는 확대 비율을 3자리 숫자로 입력하거나 화살표를 사용하여 원하는 비율로 스크롤합니다.
- 4 원하는 비율을 지정한 다음 확인을 눌러 설정을 완료합니다.
설정을 취소하려면 줌을 다시 누르고, 원하는 비율을 선택한 다음 확인을 누릅니다.
- 5 원본을 스캐너 유리에 인쇄면이 아래로 가게 놓거나, 문서 공급기에 인쇄면이 위로 가게 놓습니다.
- 6 다른 모든 설정이 올바르게 지정된 경우 시작을 누릅니다.

특수 비율 표

주

비율 차트는 인치 단위로 표시됩니다.

원본 크기

		5	6	7	8	9	10	11	12	13	14	15	16	17
복사본 크기	17	3.40	2.83	2.43	2.12	1.88	1.70	1.54	1.42	1.31	1.21	1.13	1.06	1.00
	16	3.00	2.54	2.20	1.94	1.74	1.57	1.43	1.32	1.22	1.14	1.06	1.00	0.94
	15	2.81	2.38	2.06	1.82	1.63	1.47	1.35	1.24	1.15	1.07	1.00	0.94	0.88
	14	2.64	2.23	1.93	1.70	1.53	1.38	1.26	1.16	1.07	1.00	0.93	0.87	0.82
	13	2.45	2.07	1.80	1.59	1.42	1.28	1.17	1.08	1.00	0.93	0.87	0.81	0.76
	12	2.27	1.92	1.67	1.47	1.31	1.19	1.09	1.00	0.92	0.86	0.81	0.76	0.70
	11	2.40	2.00	1.71	1.50	1.33	1.20	1.09	1.00	0.92	0.86	0.80	0.75	0.70
	10	2.09	1.77	1.53	1.35	1.21	1.09	1.00	0.92	0.85	0.79	0.74	0.70	0.65
	9	2.20	1.83	1.57	1.37	1.22	1.11	1.00	0.92	0.85	0.78	0.73	0.69	0.65
	8	1.91	1.61	1.40	1.23	1.10	1.00	0.91	0.84	0.78	0.72	0.68	0.64	0.60
	7	2.00	1.67	1.43	1.25	1.11	1.00	0.91	0.83	0.77	0.71	0.67	0.62	0.59
	6	1.73	1.46	1.27	1.12	1.00	0.90	0.83	0.76	0.70	0.65	0.61	0.57	0.53
	5	1.80	1.50	1.29	1.12	1.00	0.90	0.82	0.75	0.69	0.64	0.60	0.56	0.53
	4	1.54	1.30	1.13	1.00	0.89	0.81	0.74	0.68	0.63	0.59	0.55	0.51	0.47
	3	1.60	1.33	1.14	1.00	0.89	0.80	0.73	0.67	0.61	0.57	0.53	0.50	0.47
	2	1.36	1.15	1.00	0.88	0.79	0.71	0.65	0.60	0.55	0.52	0.48	0.45	0.41
	1	1.40	1.17	1.00	0.87	0.77	0.70	0.64	0.58	0.54	0.50	0.47	0.44	0.41
0	1.18	1.00	0.86	0.76	0.68	0.62	0.56	0.52	0.48	0.45	0.42	0.39	0.35	
-1	1.20	1.00	0.85	0.75	0.66	0.60	0.54	0.50	0.46	0.43	0.40	0.37	0.35	
-2	1.00	0.84	0.73	0.65	0.58	0.52	0.48	0.44	0.41	0.38	0.35	0.33	0.31	
-3	1.00	0.83	0.71	0.62	0.55	0.50	0.45	0.42	0.38	0.36	0.33	0.31	0.29	

사전설정 및 사용자 사전설정 비율

사전설정 및 사용자 사전설정 비율을 사용하여 고정된 양만큼 배율을 증가시키거나 감소시킵니다.

필요한 경우 아래에 표시된 8개의 초기 사전설정 비율은 키 작동 모드에서 조정할 수 있습니다. 또한 3개의 사용자 정의 비율도 키 작동 모드에서 조정할 수 있습니다. 모든 비율은 변경하기 전에는 유효합니다.

- 8가지 사전설정 비율: 0.50, 0.65, 0.77, 0.93, 1.21, 1.29, 1.55, 2.00
 - 3가지 사용자 정의 비율: 키 작동자가 프로그래밍할 수 있고 0.25 - 4.00 범위에서 선택합니다.
 - 5.5 x 8.5 원본을 5.5 x 8.5 용지에 복사하려면 5.5 x 8.5 용지 크기를 누른 다음 1.00 확대를 누릅니다.
- 1 축소를 눌러 원하는 사전설정/사용설정 비율을 선택할 수 있는 팝업 메뉴를 표시합니다.
 - 2 원하는 배율을 선택합니다. 선택한 키가 강조 표시되고 팝업 메뉴는 자동으로 흐려집니다. 그런 다음 선택한 배율이 기본 화면에 표시됩니다. 해당 설정을 취소하려면 축소를 다시 누른 다음 원하는 비율을 선택합니다.
 - 3 필요에 따라 원본을 스캐너 유리에 인쇄면이 아래로 가게 놓거나, 문서 공급기에 인쇄면이 위로 가게 놓습니다.
 - 4 모든 설정이 올바르게 지정된 경우 **시작**을 누릅니다.

줌 모드

줌 모드를 사용하여 원본 이미지를 1퍼센트씩 축소 또는 확대합니다.

- 줌 범위: 25퍼센트 - 400퍼센트
- 1 기본 화면에서 줌을 눌러 줌 비율을 설정할 수 있는 팝업 메뉴를 표시합니다.
 - 2 팝업 메뉴의 키패드를 사용하여 3자리 숫자로 줌 비율을 입력하거나 화살표를 사용하여 원하는 비율로 스크롤합니다.
 - 3 확인을 눌러 설정을 완료하고 기본 화면으로 돌아갑니다. 설정을 취소하려면 줌을 다시 누르고 원하는 비율을 선택한 다음 확인을 누릅니다.
 - 4 필요에 따라 원본을 스캐너 유리에 인쇄면이 아래로 가게 놓거나, 문서 공급기에 인쇄면이 위로 가게 놓습니다.
 - 5 모든 설정이 올바르게 지정된 경우 **시작**을 누릅니다.

수직/수평 줌

줌 모드를 사용하여 세로 및 가로 크기를 축소 또는 확대합니다.

- 수직/수평 줌 범위: 0.25 - 4.00
- 1 기본 화면에서 줌을 눌러 줌 비율을 설정할 수 있는 팝업 메뉴를 표시합니다.
 - 2 수직을 눌러 수직 비율을 선택합니다.
 - 3 팝업 메뉴의 키패드를 사용하여 3자리 숫자로 수직 줌 비율을 입력하거나 화살표를 사용하여 원하는 비율로 스크롤합니다.
 - 4 수평을 눌러 수평 비율을 선택합니다.
 - 5 키패드를 사용하여 3자리 숫자로 수평 줌 비율을 입력하거나 화살표를 사용하여 원하는 비율로 스크롤합니다.
 - 6 확인을 눌러 설정을 완료합니다.
설정을 취소하려면 줌을 다시 눌러 팝업 메뉴를 표시합니다. 원하는 비율을 지정한 다음 확인을 누릅니다.
 - 7 터치 스크린의 용지 섹션에서 자동이 자동으로 해제됩니다. 원하는 복사본 크기 키를 선택합니다.
 - 8 필요에 따라 원본을 스캐너 유리에 인쇄면이 아래로 가게 놓거나, 문서 공급기에 인쇄면이 위로 가게 놓습니다.
 - 9 모든 설정이 올바르게 지정된 경우 **시작**을 누릅니다.

용지 크기

터치 스크린의 용지 아래에 있는 용지함 선택 키는 특정 입력 용지함을 선택하는 데 사용됩니다. 특정 용지함을 선택하면 용지 색션의 자동 키가 선택 해제되고 배울 색션의 자동 키가 강조 표시됩니다. 이 크기에서 비율 조정을 해야 할 수 있습니다. 초기 설정에서 자동 문서 공급기를 사용하는 경우 비율이 자동으로 선택됩니다.

용지함 위치는 용지함 2, 3, 4, HCI(용지함 5) 및 용지함 1입니다. 중량지, 투명 필름, 경량지, 모조피지, 탭 용지, 맞춤, 거친 용지, 마분지, 천공 용지, 양식 용지, 레터헤드와 같은 용지 종류는 키 작동자가 지정할 수 있지만 MFP에서 용지 종류를 감지할 수 없습니다.

주

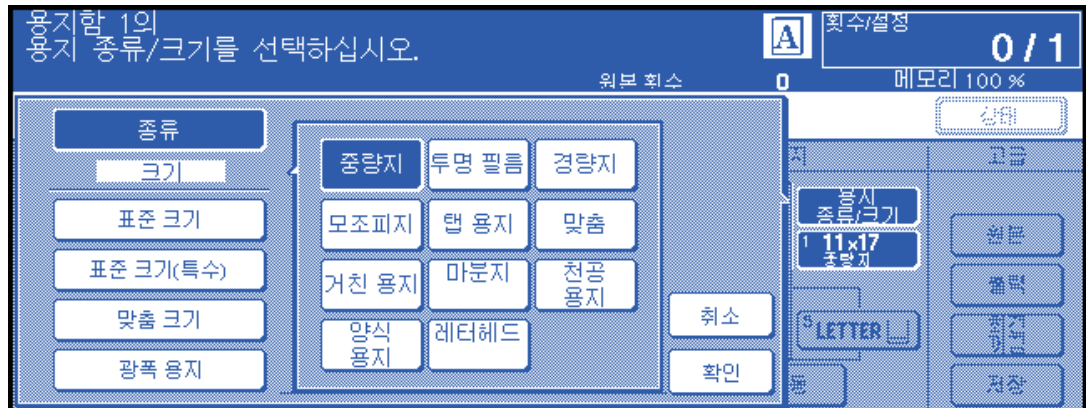
용지 걸림을 방지하려면 지정된 용지 종류만 넣어야 합니다.

- 선택한 용지함이 비어 있는 경우 용지함 키에 용지 없음 아이콘이 깜박이면서 빈 용지함에 용지를 넣으라는 메시지가 표시됩니다.
- 용지함 1을 눌러 강조 표시하면 용지 종류/크기 키가 용지함 1 키 위에 표시됩니다. 이 키를 눌러 종류 및 크기 팝업 메뉴를 표시한 다음 용지함 1에 넣을 특수 용지의 종류와 크기를 지정합니다. 62페이지의 "용지함 1의 용지 종류/크기 선택"을 참조하십시오.
- 자동 배율과 호환되지 않는 기본 복사 상태: 용지 자동 선택, 배율 변경
- 자동 배율과 호환되지 않는 원본: 없음
- 자동 배율과 호환되지 않는 응용프로그램: 책 복사, 비이미지영역 삭제, 반복, 자동 레이아웃, 스템프/중첩

- 1 원하는 용지함 키를 누릅니다. 용지 색션에서 자동이 선택 해제되고 배울 색션에서 자동이 강조 표시됩니다.
용지 자동 선택을 복원하려면 용지 색션에서 자동을 누릅니다. 배울 색션에서 자동이 선택 해제됩니다.
- 2 필요에 따라 원본을 스캐너 유리에 인쇄면이 아래로 가게 놓거나, 문서 공급기에 인쇄면이 위로 가게 놓습니다.
- 3 모든 설정이 올바르게 지정된 경우 제어판에서 **시작**을 누릅니다.

용지함 1의 용지 종류/크기 선택

- 1 용지함 1을 열고 용지를 넣습니다.
- 2 용지함 1, 용지 종류/크기를 차례로 누릅니다. 용지 종류/크기 메뉴가 표시됩니다.

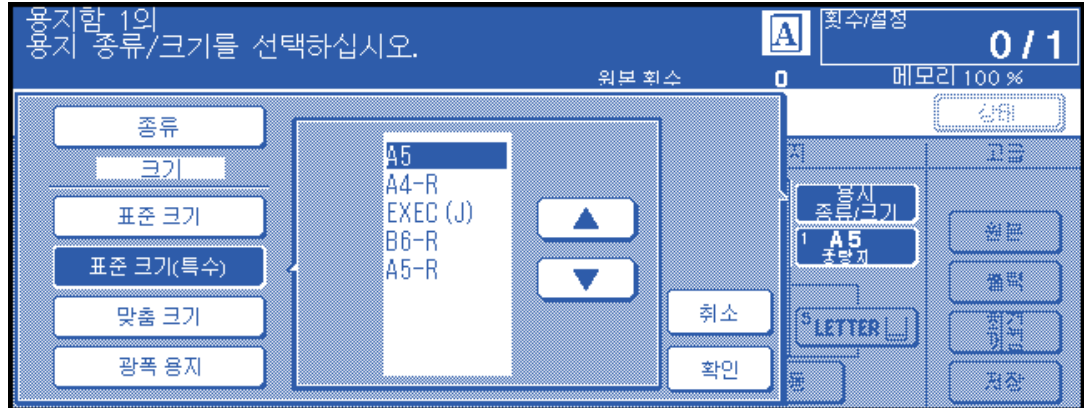


- 3 원하는 키를 누릅니다.
 - a 중량지, 투명 필름, 경량지, 모조피지, 탭 용지 또는 맞춤 중 하나를 강조 표시하면 선택한 용지 종류에 맞게 인쇄 작업이 수행됩니다.
 - b 표시된 용지 종류가 필요하지 않은 경우 강조 표시된 키를 눌러 선택을 해제합니다. 선택 항목은 복원 시 기본 화면에 반영됩니다.

주

탭 용지를 선택하면 자동으로 배울 색션에서 자동이 선택됩니다.

- 표준 크기를 강조 표시하면 팝업 메뉴가 나타납니다. 화살표를 사용하여 원하는 크기로 스크롤합니다. 이 경우, 선택한 용지 크기 및 종류 모두가 기본 화면에 표시됩니다.



- 맞춤 크기를 강조 표시하면 팝업 메뉴가 나타납니다.



- 수직 크기를 설정하려면 수직 크기 키를 눌러 강조 표시합니다. 그런 다음 팝업 메뉴의 키패드를 사용하여 수직 크기를 입력하거나 화살표를 사용하여 해당 숫자로 스크롤합니다.
 - 수평 크기를 설정하려면 수평 크기 키를 눌러 강조 표시합니다. 그런 다음 팝업 메뉴의 키패드를 사용하여 수평 크기를 입력하거나 화살표를 사용하여 해당 숫자로 스크롤합니다. 이 경우, 특수 표시 및 선택한 용지 종류가 기본 화면에 표시되지만 실제 크기 정보는 표시되지 않습니다.
- 광폭 용지를 강조 표시하면 팝업 메뉴가 나타납니다. 화살표를 사용하여 원하는 광폭 용지 크기로 스크롤한 후 다음 절차에 따라 수행하여 사용할 용지의 정확한 치수를 지정합니다.



- 크기 입력을 누릅니다. 크기 입력 팝업 메뉴가 나타납니다.

- 2 수직 크기 키를 눌러 강조 표시한 다음 팝업 메뉴의 키패드를 사용하여 수직 크기를 입력하거나 화살표를 사용하여 해당 숫자로 스크롤합니다. 입력한 값은 표준 크기 용지 수직 치수 보다 크거나 같아야 하며 314mm를 초과할 수 없습니다.
- 3 수평 크기 키를 눌러 강조 표시한 다음 팝업 메뉴의 키패드를 사용하여 수평 크기를 입력하거나 화살표를 사용하여 해당 숫자로 스크롤합니다. 입력한 값은 표준 크기 용지 수평 치수 보다 크거나 같아야 하며 429mm를 초과할 수 없습니다.
- 4 크기 선택 메뉴로 돌아가려면 크기 선택을 누릅니다. 앞 가장자리 또는 뒤 가장자리를 눌러 이미지 시작 위치를 선택합니다.

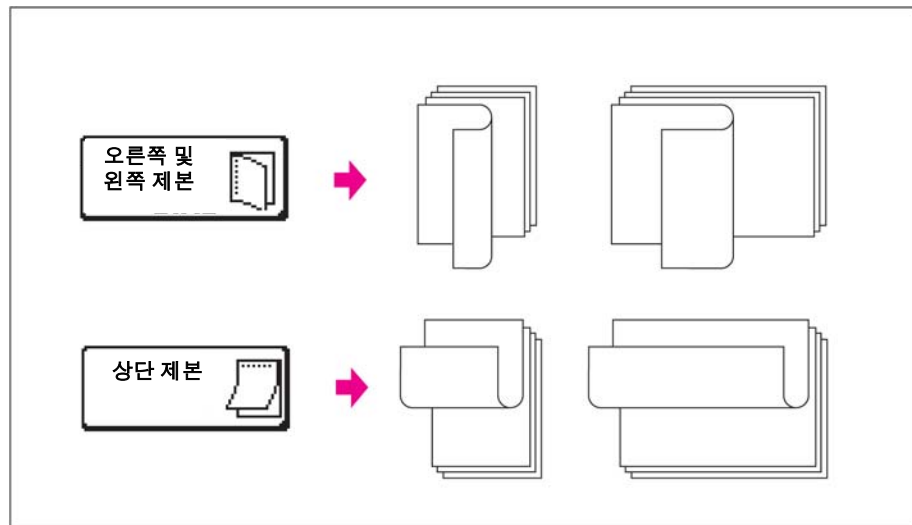


- 5 확인을 눌러 기본 화면으로 돌아갑니다.

제본 모드

1▶2 또는 2▶2 모드로 복사할 경우 원하는 복사 결과를 얻으려면 피니셔 모드를 선택하십시오. 메뉴에서 제본 모드를 지정합니다.

- 오른쪽 및 왼쪽 제본: 보통 양면 인쇄 복사
- 상단 제본: 뒷면에서 위아래가 바뀌어 정렬되는 양면 인쇄 복사



- 1 옵션 메뉴를 눌러 피니셔 모드를 선택하십시오. 메뉴를 표시한 다음 원하는 제본 모드 키를 눌러 강조 표시합니다.
- 2 확인을 눌러 기본 화면으로 돌아갑니다.

보존

보존 작업 설정

보존 기능을 사용하면 현재 스캔이나 인쇄 작업이 진행되는 동안 새 작업을 설정할 수 있습니다. 현재 작업을 마치면 보존 작업이 즉시 인쇄를 시작합니다.

화면의 작업 준비 키는 접촉에 민감하며 다른 작업이 진행 중일 때만 활성화되고 그 외의 경우에는 어둡게 표시됩니다.

- 작업 설정: 최대 5개(현재 작업 1개 및 보존 작업 4개)
 - 보존 작업은 MFP가 현재 작업 스캔을 시작한 후에 설정할 수 있습니다. 보존 작업을 2개 이상 설정할 경우 다음 보존 작업 설정은 MFP가 이전 보존 작업 스캔을 시작한 후에 구성할 수 있습니다. 현재 작업이 저장 모드, 이미지 삽입 또는 책 복사 중 하나인 경우 보존 작업 설정은 MFP가 현재 작업 인쇄를 시작한 후에 구성할 수 있습니다.
 - 보존 작업을 설정하는 동안 일시 중단 모드 활성화, 용지 걸림, 용지 부족 등의 특정 상태가 발생하면 현재 인쇄 작업이 중단되고 화면의 작업 준비 표시등이 일시 중단, 용지 걸림 또는 용지 추가로 바뀝니다. 문제를 바로 해결할 수 있는 조치를 수행하십시오.
 - 보존 작업 순서는 작업 상태 표시 화면에서 변경할 수 있습니다.
 - 보존 작업을 작업 상태 표시 화면에서 삭제할 수 있습니다.
 - *호환되지 않는 기본 복사 상태: 복사 일시 중단, 저장 모드로 스캔, 초안 복사*
 - *호환되지 않는 응용프로그램: 중첩 메모리에 이미지 저장.*
- 1 작업 준비를 눌러 보존 작업 설정 화면을 표시합니다.
 - 2 보존 작업에 대한 원하는 복사 상태를 설정합니다. 보존 작업 설정 화면이 표시되면 터치 스크린의 모든 키와 제어판의 모든 버튼을 해당 보존 작업에 사용할 수 있게 됩니다.

주

보존 작업 설정 시 문제가 발생하면 기본 화면에서 인쇄 작업 또는 스캔 작업 키는 용지 걸림 또는 용지 추가로 바뀝니다. 67페이지의 "진행 중인 작업에서 용지가 부족한 경우"를 참조하십시오.

- 3 현재 작업의 스캔을 마친 후 원본을 ADF에 인쇄면이 위로 가게 놓거나 스캐너 유리에 인쇄면이 아래로 가게 놓습니다.
- 4 **시작**을 누릅니다. 보존 작업의 원본을 스캔합니다.

주

용지함 #을(를) 제외하고는 용지함에 ** 크기 용지를 넣으십시오. 메시지가 표시되면 지정된 용지를 해당 용지함에 넣습니다.

- 5 보존 작업 스캔을 완료하면 현재 인쇄 작업의 기본 화면이 복원됩니다.
- 6 둘 이상의 작업을 보존하려면 2 ~ 4단계를 반복합니다.
- 7 현재 작업을 마치는 즉시 보존 작업 복사가 자동으로 시작됩니다.

작업 상태 표시 화면

작업 상태 표시가 나타나게 하려면 기본 화면에서 상태 키를 누릅니다(아래 참조).

이 화면에서 다음 작업을 수행할 수 있습니다.

- MFP 상태 확인
- 보존 작업 순서 변경
- 보존 작업 삭제
- 이전 작업 목록 보기
- 미완료 작업 목록 보기

기본 화면으로 돌아가려면 작업 상태 표시 화면에서 확인을 누릅니다.

상태 항목	설명																		
번호	MFP에 지정된 각 작업마다 번호(01 - 99)를 표시합니다.																		
모드	MFP의 현재 작동 모드를 표시합니다. 3가지 모드는 다음과 같습니다. MFP/프린터/스캐너																		
상태	각 작업의 현재 상태를 표시합니다. <table border="0"> <tr> <td>표시</td> <td>의미</td> </tr> <tr> <td>준비:</td> <td>각 모드에서 사용 준비 완료</td> </tr> <tr> <td>일시 중단</td> <td>이전 작업 일시 중단</td> </tr> <tr> <td>오류</td> <td>각 모드의 오류</td> </tr> <tr> <td>인쇄중</td> <td>각 모드로 인쇄중</td> </tr> <tr> <td>용지 없음</td> <td>복사/인쇄 모드의 용지 없음</td> </tr> <tr> <td>정지</td> <td>각 모드에서 정지</td> </tr> <tr> <td>보존</td> <td>보존 작업 설정</td> </tr> <tr> <td>용지 걸림</td> <td>각 모드에서 용지 걸림</td> </tr> </table>	표시	의미	준비:	각 모드에서 사용 준비 완료	일시 중단	이전 작업 일시 중단	오류	각 모드의 오류	인쇄중	각 모드로 인쇄중	용지 없음	복사/인쇄 모드의 용지 없음	정지	각 모드에서 정지	보존	보존 작업 설정	용지 걸림	각 모드에서 용지 걸림
표시	의미																		
준비:	각 모드에서 사용 준비 완료																		
일시 중단	이전 작업 일시 중단																		
오류	각 모드의 오류																		
인쇄중	각 모드로 인쇄중																		
용지 없음	복사/인쇄 모드의 용지 없음																		
정지	각 모드에서 정지																		
보존	보존 작업 설정																		
용지 걸림	각 모드에서 용지 걸림																		
총 페이지 수	각 작업의 스캔한 페이지 수(0 ~ 9999)를 표시합니다.																		
남은 페이지 수	작업의 남은 복사 횟수를 표시합니다. 0 - 9999(9999를 초과하면 9999↑ 로 표시됨) 복사 횟수 = 스캔한 페이지 수 x 인쇄 매수																		
남은 시간(분)	작업 완료에 필요한 시간(분)을 표시합니다. 999분 초과: 999↑ 1분 미만: <1																		
기타	보존 작업이 없는 경우 보조 줄에 다음 메시지가 표시됩니다. 보존 작업 없음																		

보존 작업 순서를 바꾸려면

- 원하는 보존 작업 키를 눌러 강조 표시합니다.
- 작업 우선 순위를 누릅니다. 선택한 작업의 이전 작업이 진행 중이 아닌 경우 강조 표시된 보존 작업의 인쇄 순서가 하나씩 앞으로 이동합니다.
- 기본 화면으로 돌아가려면 작업 상태 표시 화면에서 확인을 누릅니다.

보존 작업을 삭제하려면

- 원하는 보존 작업 키를 눌러 강조 표시합니다.
- 작업 삭제를 누릅니다.
- 작업 삭제 설정 화면이 표시됩니다. 예를 누릅니다. 강조 표시된 보존 작업이 삭제됩니다.
- 기본 화면으로 돌아가려면 작업 상태 표시 화면에서 확인을 누릅니다.

MFP 정보가 아닌 사용자 이름을 점검하려면

- 사용자 이름 점검을 눌러 사용자 이름 점검 화면을 표시합니다. 작업 번호와 작동 모드 오른쪽에 표시된 사용자 이름을 점검합니다.
- 작업 상태 표시 화면으로 돌아가려면 확인을 누릅니다.
- 기본 화면으로 돌아가려면 작업 상태 표시 화면에서 확인을 누릅니다.

이전 작업 목록을 표시하려면

- 이전 작업 목록을 눌러 이전 작업 목록 화면을 표시합니다.
- 필요한 경우 ↓를 눌러 다음 페이지로 스크롤합니다. 이전 작업은 16개까지 표시할 수 있습니다. 이전 페이지로 돌아가려면 ↑를 누릅니다.
- 작업 상태 표시 화면으로 돌아가려면 확인을 누릅니다.
- 기본 화면으로 돌아가려면 작업 상태 표시 화면에서 확인을 누릅니다.

미완료 작업 목록을 표시하려면

- 1 미완료 작업 목록을 눌러 미완료 작업 목록 화면을 표시합니다.
- 2 필요한 경우 ↓를 눌러 다음 페이지로 스크롤합니다. 미완료 작업은 16개까지 표시할 수 있습니다. 이전 페이지로 돌아가려면 ↑를 누릅니다.
- 3 작업 상태 표시 화면으로 돌아가려면 확인을 누릅니다.
- 4 기본 화면으로 돌아가려면 작업 상태 표시 화면에서 확인을 누릅니다.

보존 설정 중 용지 걸림

보존 작업을 설정하는 동안 진행 중인 인쇄/스캔 작업에 용지 걸림이 발생하면 화면의 인쇄 작업/스캔 작업 키가 용지 걸림으로 바뀝니다.

보존 작업의 원본을 이미 스캔한 상태에서 용지 걸림이 발생하는 경우 용지 걸림을 제거하고 현재 작업이 완료된 후에 보존 작업 인쇄를 수행할 수 있습니다.

- 1 용지 걸림 위치 화면을 표시하려면 용지 걸림을 누릅니다.
- 2 도움말 화면 지시 사항을 보려면 설명서와 용지/원본 꺼내기를 누릅니다.
- 3 용지 걸림이 인쇄 작업 또는 스캔 작업으로 바뀝니다.
- 4 **시작**을 누릅니다. 인쇄/스캔 작업이 재처리됩니다.
- 5 작업 준비를 눌러 보존 작업 설정을 계속합니다.

스캔을 완료하지 않은 상태에서 용지 공급 오류가 발생했지만 보존 설정이 이미 완료된 경우 현재 작업이 완료된 후에 보존 작업을 수행할 수 있습니다. 원본 문서를 넣고 **시작**을 누르기만 하면 됩니다.

진행 중인 작업에서 용지가 부족한 경우

보존 작업을 설정하는 동안 진행 중인 인쇄 작업에 필요한 용지 공급이 떨어지는 경우 화면의 인쇄 작업 키가 용지 추가로 바뀝니다(깜박임).

이 경우 보존 작업 설정은 계속할 수 있습니다.

- 1 용지 추가를 눌러 인쇄 작업의 기본 화면을 표시합니다.
- 2 빈 용지함을 확인하고 용지를 넣습니다.
- 3 **시작**을 누릅니다. 인쇄 작업이 재처리됩니다.
- 4 작업 준비를 눌러 보존 작업 설정을 계속합니다.

저장 모드

저장 모드를 사용하면 복사 상태 설정 후 기본 화면에서 저장을 누른 다음 **시작**을 눌러 전체 세트를 출력하는 방법으로 여러 원본을 스캔할 수 있습니다.

- 유리 저장 모드: 스캐너 유리에서 원본을 스캔합니다.
- ADF 저장 모드: ADF에서 원본을 스캔합니다.

유리 저장 모드

두께, 크기, 상태 등의 이유로 문서 공급기에 원본이 들어갈 수 없는 경우 유리 저장 모드를 사용합니다.

두꺼운 원본을 스캔하기 위해 문서 덮개를 열어두어야 하는 경우 비이미지영역 삭제를 선택하여 원본 경계선 주위의 유리 영역 노출을 방지합니다. 이 기능을 사용하면 복사를 깔끔하게 할 수 있고 토너 소비를 줄일 수 있습니다. 비이미지영역 삭제 모드는 선택한 원본을 스캔한 후에 자동으로 해제됩니다. 추가 이미지를 스캔할 수 있습니다.

- 호환되지 않는 출력: 중첩 메모리에 이미지 저장
- 1 문서 공급기를 엽니다.
 - 2 원본을 스캐너 유리에 인쇄면이 아래로 가게 놓고 문서 공급기를 닫습니다.

주

일반적인 페이지 매김 순서대로 원본을 놓고 스캔합니다.

- 3 복사 선택 항목을 지정한 다음 1▶1 또는 1▶2 복사 모드를 선택합니다.
- 4 기본 화면에서 저장을 눌러 강조 표시합니다.
- 5 시작을 눌러 원본을 스캔합니다.
- 6 모든 원본을 스캔할 때까지 1, 2 및 5 단계를 반복합니다.
- 7 저장을 눌러 저장 모드를 종료합니다.
- 8 키패드를 사용하여 매수를 입력합니다. 입력한 매수는 기본 화면의 오른쪽 상단 메시지 영역에 표시 됩니다. 매수를 변경하려면 **C** 매수 삭제를 누르고 올바른 매수를 다시 입력합니다. 스캔한 데이터를 인쇄하지 않고 삭제하려면 **정지**를 누른 다음 팝업 메뉴에서 취소를 눌러 데이터 삭제를 확인합니다.
- 9 시작을 누릅니다. MFP가 인쇄 작업을 시작합니다.

ADF 저장 모드

이 기능을 사용하여 100개 이상의 원본을 문서 공급기에서 메모리로 스캔할 수 있습니다. 보존 기능과 함께 이 기능을 사용하면 복사 작업의 효율성이 더욱 높아집니다.

호환되지 않는 출력: 이미지 삽입, 책 복사, 중첩 메모리에 이미지 저장

- 1 기본 화면에서 저장을 눌러 강조 표시합니다.
- 2 원하는 복사 선택 항목을 지정합니다.
- 3 원본을 문서 공급기에 인쇄면이 위로 가게 놓습니다. 원본 매수는 100장을 넘을 수 없습니다.
- 4 키패드를 사용하여 매수를 입력합니다. 입력한 매수는 기본 화면의 오른쪽 상단 메시지 영역에 표시 됩니다. 매수를 변경하려면 **C** 매수 삭제를 누르고 올바른 매수를 다시 입력합니다.
- 5 시작을 눌러 원본을 스캔합니다.
- 6 모든 원본을 스캔할 때까지 3 - 5 단계를 반복합니다. 스캔한 데이터를 인쇄하지 않고 삭제하려면 **정지**를 누른 다음 팝업 메뉴에서 취소를 눌러 데이터 삭제를 확인합니다.
- 7 저장을 눌러 저장 모드를 종료합니다.
- 8 시작을 누릅니다. MFP가 인쇄 작업을 시작합니다.

일시 중단 모드

일시 중단 모드는 진행 중인 복사를 일시 중단하여 간단한 작업을 수행하는 데 사용합니다. 복사 일시 중단이 완료되면 초기 작업에 대한 설정이 자동으로 복원되고 기본 화면이 표시됩니다. MFP가 다음 상태에 있는 경우 **일시 중단**을 누릅니다.

- 저장 모드를 사용하여 저장된 데이터를 계속 인쇄하는 경우
- 저장 모드를 사용하여 원본을 스캔하는 경우
- 보존 모드로 인쇄하는 중에 저장 모드를 사용하여 원본을 스캔하는 경우
- 호환되지 않는 기본 복사 상태: 보존
- 호환되지 않는 출력: 중첩 메모리에 이미지 저장

필요한 경우 키 작동 모드에서 복사를 일시 중단하도록 현재 MFP 작동을 정지하는 시간을 변경할 수 있습니다. 호환되는 복사 상태는 선택한 시간에 따라 다릅니다.

- 1 현재 복사 작업을 중단하려면 **일시 중단**을 누릅니다. 특정 작업이 진행 중인 경우 다음에 표시된 LED 상태가 나타내는 바와 같이 해당 작동 단계가 완료된 후에 복사가 중단됩니다.
 - **메모리에 저장된 데이터 총괄 인쇄:** 일시 중단 LED가 현재 작업의 한 세트가 인쇄될 때까지 깜박이다가 일시 중단 모드에서 임시 작업이 수행되는 동안에는 계속 켜져 있습니다.
 - **메모리로 원본 스캔:** 일시 중단 LED가 문서 공급기에 있는 모든 원본의 스캔이 완료될 때까지 깜박이다가 일시 중단 모드에서 임시 작업이 수행되는 동안에는 계속 켜져 있습니다.
 - **보존 모드에서 인쇄하면서 메모리로 원본 스캔(주 1 참조):** 일시 중단 LED가 MFP에서 현재 인쇄 작업을 완료하고 문서 공급기의 모든 원본을 스캔할 때까지 깜박입니다. LED는 일시 중단 모드에서 임시 작업이 수행되는 동안에는 계속 켜져 있습니다. 기본 화면의 모든 작업 표시등이 일시 중단으로 바뀝니다.
- 2 스캐너 유리 또는 문서 공급기에 문서가 있으면 제거합니다.
- 3 스캐너 유리 또는 문서 공급기에 새 원본을 놓습니다.
- 4 일시 중단 모드의 복사 설정은 다음과 같습니다.

양면 인쇄 모드:	1▶1
ADF:	컴
자동 노출:	컴
배율 모드:	1:1 (1.00)
용지 자동 선택:	컴
용지 매수:	1
피니셔:	주 용지함을 사용하는 분류 모드

필요한 경우 일시 중단 모드와 호환되는 다른 복사 기능을 선택합니다.

- 5 **시작**을 누릅니다.
- 6 복사 일시 중단이 완료되면 다시 **일시 중단**을 눌러 초기 작업 설정으로 돌아갑니다.
- 7 초기 원본을 교체한 다음 **시작**을 눌러 복사를 다시 시작합니다.

주 보존 모드에서 MFP가 보존 작업의 원본 스캔을 마치기 전에 **일시 중단**을 누르면 보존 작업을 위해 선택한 설정이 제거됩니다.

복사 일시 중단 중에 **점검**을 누르는 경우 표시되는 정보는 초기 복사 작업 설정을 반영합니다. 점검 모드는 일시 중단 복사 작업 정보를 표시하지 않습니다.

회전

이 기능을 사용하면 용지 공급 방향과 상관 없이 용지 자동 선택이나 자동 배율을 사용하고 아래의 원본 크기 문서를 **Letter** 또는 **5.5 x 8.5**로 복사할 수 있습니다. 기본적으로 회전을 사용하려면 자동 선택이나 자동이 작동해야 합니다. 그러나 키 작동 모드에서 항상 작동하도록 회전을 설정하거나 자동 선택, 자동 또는 축소가 선택된 경우에만 작동하도록 설정할 수 있습니다.

- 회전 복사는 메모리를 사용합니다
- 복사본 크기: **Letter, Letter-R, 5.5 x 8.5-R**(가로 방향 공급(□)만)
- 원본 크기: **Ledger, Legal, Letter, Letter-R, 5.5 x 8.5, 5.5 x 8.5-R**
- *호환되지 않는 기본 복사 상태: 수직 또는 수평 줌, 회전 분류 회전 그룹, Tandem 모드*
- *호환되지 않는 출력: 책 복사, 비이미지영역 삭제 반복(2/4/8 반복 제외), 자동 레이아웃, 중첩 메모리에 이미지 저장*

회전 및 용지 자동 선택

용지 자동 선택 시 MFP는 자동으로 원본과 동일한 용지 크기에 1:1로 복사합니다.

예를 들어 letter 크기의 용지가 가로 방향으로 용지함에 놓여져 있고 MFP에서 원본이 세로 방향으로 놓여져 있음을 감지하는 경우, 회전 및 자동 선택이 용지의 방향을 일치시키도록 함께 작동하여 원본 이미지를 90도 회전시키고 letter 크기 복사본을 출력합니다.

이와 유사하게 letter 크기의 용지가 세로 방향으로 용지함에 놓여져 있고 MFP에서 원본이 가로 방향으로 놓여져 있음을 감지하는 경우, 회전 및 자동 선택이 용지의 방향을 일치시키도록 함께 작동하여 원본 이미지를 90도 회전시키고 letter 크기 복사본을 출력합니다.

회전 및 자동 배율

letter 크기의 용지가 가로 방향으로 용지함에 놓여져 있고 MFP에서 원본이 세로 방향으로 놓여져 있음을 감지하는 경우, 필요하면 용지의 세로 스타일에 맞추기 위해 회전이 원본 이미지를 90도 회전시키고 적절한 자동 배율로 복사본을 만듭니다.

이와 유사하게 letter 크기의 용지가 가로 방향으로 용지함에 놓여져 있고 MFP에서 원본이 가로 방향으로 놓여져 있음을 감지하는 경우, 필요하면 용지의 가로 스타일에 맞추기 위해 회전이 원본 이미지를 90도 회전시키고 적절한 자동 배율로 복사본을 만듭니다.

5.5 x 8.5 용지함이 선택되어 있고 MFP에서 원본이 세로 방향으로 놓여져 있음을 감지하는 경우 용지의 세로 스타일에 맞추기 위해 회전이 원본 이미지를 90도 회전시키고 적절한 자동 배율로 복사본을 만듭니다.

자동 회전을 해제하려면

초기에 MFP는 회전 기능을 자동으로 활성화하도록 설정되어 있습니다.

기본 화면에서 회전 꺼짐을 눌러 강조 표시합니다. 회전 아이콘이 사라지고 회전 기능이 비활성화됩니다.

자동 회전을 재개하려면

기본 화면에서 회전 꺼짐을 눌러 활성화합니다. 회전 아이콘이 표시되고 회전 기능은 다시 활성화됩니다.

점검 및 초안 복사

점검 모드를 사용하여 복사 선택 항목을 확인 한 다음 **시작** 버튼을 누릅니다. 점검 화면에서는 현재 설정을 볼 수 있을 뿐만 아니라 점검 모드에서 해당 설정을 직접 변경하거나 해제할 수 있습니다.

이 모드에서는 초안 복사를 사용하여 복사된 세트 건본을 만든 다음 여러 복사본을 만듭니다. 이 모드는 다음과 같은 복사 선택 항목의 결과를 편리하고 비용 효과적으로 확인할 수 있는 방법입니다.

- 저장 모드를 사용한 복사 상태
- 소책자
- 용지/표지 삽입
- 이미지 삽입
- 장
- 책 복사
- 모아찍기
- 작업 프로그래밍

초안 복사에서는 모든 원본을 메모리로 스캔하며 제어판에서 **초안** 버튼을 누르거나 점검 화면에서 초안 터치 키를 누르면 하나의 세트만 출력됩니다. 초안을 누르면 점검 화면에서 일부 복사 상태 키가 어렵게 표시될 수도 있습니다. 여기에 표시된 복사 상태는 변경하거나 해제할 수 없습니다.

시작 버튼을 누르면 해당 작업이 완료될 때까지 복사를 계속합니다.

- 지정된 모든 설정은 점검 화면에서 볼 수 있습니다.
- 초안 복사 모드와 호환되지 않는 복사 상태: 그룹

- 1 제어판에서 **점검**을 눌러 점검 화면을 표시합니다.
- 2 현재 작업에 지정한 설정을 확인합니다.
- 3 필요한 경우 제어판에서 **초안**을 누르거나 점검 화면에서 초안을 눌러 견본 복사본 세트를 출력합니다.
- 4 종료(또는 **점검**)를 눌러 점검 모드를 종료하고 기본 화면으로 돌아갑니다.
- 5 기본 화면이 표시되면 **시작**을 누릅니다.

설정 변경/해제

설정을 변경하거나 해제하려면 다음 절차에 따라 수행하십시오.

설정을 변경하려면

- 1 점검 화면에서 원하는 복사 상태 키를 눌러 강조 표시합니다.

주

강조 표시할 수 없는 키는 점검 모드에서 해당 복사 상태를 변경할 수 없음을 나타냅니다.

다음 출력 기능은 강조 표시할 수 있지만, 변경할 수는 없고 설정 해제를 눌러야만 해제됩니다: 중첩, 비이미지영역 삭제, 이미지 반전, 자동 레이아웃, 모든 이미지 영역

- 2 설정 변경을 누릅니다. 선택한 복사 상태를 변경할 수 있는 화면이 터치 스크린에 표시됩니다.
 - 기본 복사 상태 키를 선택하면 기본 화면이 표시됩니다.
 - 항상 모드, 특수 원본 또는 원본 키를 선택하면 원본 스캔 상태를 선택하십시오. 메뉴가 표시됩니다.
 - 출력 기능 키를 선택하면 출력 선택 변경 화면이 표시됩니다. 다음 화면에서 북마크가 선택되어 있는 경우 출력 기능 키를 누르면 해당 화면으로 바로 이동합니다.
- 3 원하는 대로 설정을 변경한 다음 점검 화면을 복원하여 점검 단계로 돌아오거나 기본 화면으로 돌아와 복사를 시작합니다.

설정을 해제하려면

- 1 점검 화면에서 원하는 원본 키나 출력 기능 키를 눌러 강조 표시합니다.
- 2 설정 해제를 누릅니다.
- 3 출력 기능을 취소하려면 **예**를 누르고, 복원하려면 **아니오**를 누릅니다. **예**를 누르면 선택한 기능이 해제되고 점검 화면에서 키가 사라집니다.

도움말 모드

도움말 버튼을 사용하여 현재 화면 모드에 대한 정보를 액세스하고 설정 절차를 확인합니다. 작업 메모리 및 키 작동 모드 화면을 제외한 모든 화면에서 도움말 버튼을 누를 수 있습니다.

또한 도움말 화면의 가운데에 도움말 메뉴 아이콘이 있습니다. 도움말 메뉴 버튼을 누르면 도움말 메뉴 화면에 모든 MFP 기능 목록이 표시됩니다. 기능 항목을 누르면 도움말 화면에 해당 항목에 대한 정보가 표시됩니다.

또한 도움말 화면 왼쪽 하단에 키 작동 모드 키가 있습니다. 이 키를 누르면 키 작동 암호 입력 화면이 표시되어 키 작동 모드를 액세스할 수 있게 됩니다. 164페이지의 "키 작동 모드에 액세스하는 방법"을 참조하십시오.

- 1 모든 화면에서 **도움말**을 누르면 도움말 화면이 표시됩니다.
- 2 토너 공급, 용지 공급, ADF, 스테이플 공급, 천공, 지원 정보 또는 서비스 호출 전화 번호 및 팩스 번호를 눌러 특정 도움말 정보를 표시합니다.
- 3 작동에 대한 도움말을 보려면 화면의 가운데에 있는 도움말을 누릅니다. 도움말 화면이 표시됩니다. 7개의 도움말 메뉴 항목 중 하나를 선택합니다.

- 4 주간 타이머 키는 주간 타이머 시스템이 활성화된 경우에만 표시됩니다. 이 키를 눌러 주간 타이머 설정을 표시합니다.
- 5 종료를 눌러 **도움말**을 누르기 이전 화면으로 돌아갑니다.

7 피니셔 모드

Q3633A 스테이플러/스태커 및 Q3634A 다기능 피니셔 사양	74
피니셔 종류	74
주 용지함	74
보조 용지함	75
소책자 용지함(다기능 피니셔 전용)	75
포스트 삽입기	75
천공 키트	75
주 용지함을 사용하는 분류 안 함 모드	76
주 용지함을 사용하는 분류 모드	77
주 용지함을 사용하는 스테이플 분류 모드	77
주 용지함을 사용하는 그룹 모드	78
보조 용지함을 사용하는 출력 모드	79
접기 모드와 스테이플링 및 접기 모드	80
천공 모드	81
3중 접기 모드	82
포스트 삽입기	83
수동 완료	85
피니셔 없는 MFP 출력 모드	87
인쇄면 아래로 출력	88
인쇄면 위로 출력	89

Q3633A 스테이플러/스태커 및 Q3634A 다기능 피니셔 사양

HP가 권장하고 복사 품질을 유지하는 환경 상태에서 보관한 용지만 사용하십시오. 특수 용지에 대한 안정성이나 복사 품질을 보장하지는 않습니다.

또한 이 피니셔에는 아래에 표시된 표준 크기 외에도 광폭 용지 크기도 넣을 수 있습니다. 35페이지의 "용지 정보"를 참조하십시오.

피니셔 종류

- 2 스테이플링 내장형 주 용지함: 이동식 용지함 종류
- 보조 용지함
- 소책자 용지함(다기능 피니셔 전용)
- 포스트 삽입기 Q3636A(옵션)
- 천공 키트 Q3635A(옵션)

주 용지함

- 분류 안 함 모드
 - 용지 크기: 42페이지의 "Q3633A 스테이플러/스태커 및 Q3634A 다기능 피니셔 주(기본) 용지함"을 참조하십시오.
 - 용지 무게: 16 - 24lb; 특수 용지(65lb(176g/m² 표지 용지), 투명 필름, 레이블, 2공, 3공, 4공 천공(설치한 부속품에 따라 다름), 냅마 펄프 용지)
 - 20lb에 대한 용지 용량:
500장 5.5 x 8.5
3,000장 Letter, Letter-R(Q3633A)
2,500장 5.5 x 8.5, Letter-R(Q3634A)
1,500장 Ledger, Legal
- 분류 모드/그룹 모드
 - 용지 크기: 42페이지의 "Q3633A 스테이플러/스태커 및 Q3634A 다기능 피니셔 주(기본) 용지함"을 참조하십시오.
 - 용지 무게: 16 - 24lb
20lb의 용지 용량:
500장 5.5 x 8.5
3,000장 Letter, Letter-R(Q3633A)
2,500장 Letter, Letter-R(Q3634A)
1,500장 Ledger, Legal
- 스테이플 분류 모드
 - 용지 크기: 42페이지의 "Q3633A 스테이플러/스태커 및 Q3634A 다기능 피니셔 주(기본) 용지함"을 참조하십시오.
 - 용지 무게: 16 - 24lb
 - 20lb의 용지 용량: 1,000장. 스테이플링할 용지 매수에 따라 다릅니다. 42페이지의 "스테이플 분류 모드"를 참조하십시오.
 - 스테이플 용량: 50장(두께 5.0mm 이하). 스테이플 용량은 변경 가능하며 서비스 기술자가 45, 40 또는 35로 설정할 수 있습니다.
 - 스테이플 위치: 42페이지의 "스테이플 분류 모드"를 참조하십시오.

주

스테이플 분류 모드에서 심하게 말린 용지나 일부 얇은 종류의 용지를 사용하면 스테이플링된 세트가 제대로 정리되지 않을 수 있습니다.

보조 용지함

- 분류 안 함 및 인쇄면 아래로 출력
- 분류 안 함 및 인쇄면 위로 출력
- 그룹 및 인쇄면 아래로 출력
- 그룹 및 인쇄면 위로 출력
 - 용지 크기: 42페이지의 "Q3633A 스테이플러/스태커 및 Q3634A 다기능 피니셔 보조 용지함"을 참조하십시오.
 - 용지 무게: 16 - 24lb
 - 20lb의 용지 용량: 200장

소책자 용지함(다기능 피니셔 전용)

- 접기 모드
 - 용지 크기: 43페이지의 "Q3634A 다기능 피니셔 소책자 용지함"을 참조하십시오.
 - 용지 무게: 16 - 24lb; 특수 용지(20lb 용지 권장)
 - 접기 용지 매수: 최대 3장(스테이플링하지 않음)
 - 소책자 용지함 용량:
 - 최대 약 100장
 - 3장 접기 소책자 최대 33세트(33x3 = 99장)
 - 2장 접기 소책자 최대 50세트(50x2 = 100장)
 - 최대 약 75장 - Letter-R, A4R
 - 3장 접기 소책자 최대 25세트(25x3 = 75장)
- 스테이플링 및 접기 모드
 - 용지 크기: 43페이지의 "Q3634A 다기능 피니셔 소책자 용지함"을 참조하십시오.
 - 용지 무게: 16 - 24lb; 특수 용지(20lb 용지 권장)
 - 접기 용지 매수: 최대 20장(20lb용지만 사용)
 - 최대 19장(두꺼운 표지 용지 포함)
 - 소책자 용지함 용량:
 - 최대 약 100장
 - 5장 접기 소책자 최대 20세트(20x5 = 100장)
 - 10장 접기 소책자 최대 10세트(10x10 = 100장)
 - 16장 접기 소책자 최대 6세트(6x16 = 96장)
 - 최대 약 75장
 - 5장 접기 소책자 최대 15세트(15x5 = 75장)

포스트 삽입기

- 용지 크기: 44페이지의 "Q3636A 포스트 삽입기의 용지(옵션)"을 참조하십시오.
- 표지 모드의 용지 무게: 200g/m² 두께의 용지(13 - 110lb)
- 수동 스테이플의 용지 무게: 16 - 24lb

천공 키트

- 천공 모드(주 용지함 출력 모드와 함께 사용 가능)
 - 용지 크기: 45페이지의 "천공 표"를 참조하십시오.
 - 용지 무게: 13 - 45lb
 - 천공 수: 설치한 천공 키트에 따라 다릅니다.
 - 천공 직경:
 - 3공 8.0mm ± 0.5mm(0.32인치 ± 0.02인치)
 - 2공 또는 4공 6.5mm ± 0.5mm(0.26인치 ± 0.02인치)

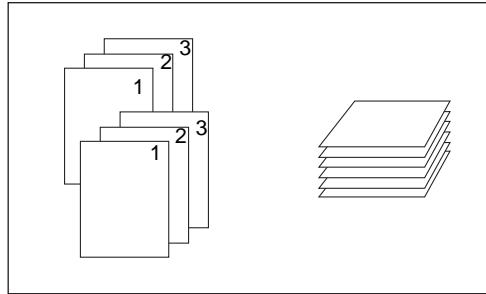
- 천공 간격:
 - 2공(북미): 70mm ± 0.5mm(2.76 ± 0.02인치)
 - 3공(북미): 108mm ± 0.5mm(4.25 ± 0.02인치)
 - 4공(유럽): 80mm ± 0.5mm(3.15 ± 0.02인치)
 - 4공(스웨덴): 가운데 두 천공 사이 간격: 70mm ± 0.5mm(2.76 ± 0.02인치);
위쪽 가운데 천공과 맨 위 천공 사이 간격: 21mm ± 0.5mm(0.83 ± 0.02인치);
아래쪽 가운데 천공과 맨 아래 천공 사이 간격: 21mm ± 0.5mm(0.83 ± 0.02인치)

주 용지함을 사용하는 분류 안 함 모드

분류 안 함 모드는 오프셋 스테커 피니셔 모드가 선택되지 않았음을 의미합니다. 복사본은 세트 사이에 오프셋되지 않고 출력됩니다.

피니셔 모드를 선택하십시오. 메뉴에 기본적으로 선택된 주 용지함을 사용하여 출력할 경우 Q3633A/Q3634A는 인쇄면이 아래로 향하게 하여 정확한 순서대로 출력합니다.

- 용지 크기: Ledger, Legal, Letter-R, Letter, 5.5 x 8.5
- 20lb의 용지 용량:
 - 500장 5.5 x 8.5
 - 3,000장 Letter, Letter-R(Q3633A)
 - 2,500장 Letter, Letter-R(Q3634A)
 - 1,500장 Ledger, Legal



- 1 기본 화면에서 분류가 강조 표시되어 있으면 이를 눌러 선택 취소합니다.
- 2 원하는 매수를 입력합니다.
- 3 문서 공급기나 스캐너 유리에 원본을 놓고 원하는 대로 복사 선택 항목을 설정합니다.
- 4 시작을 눌러 분류 안 함 모드로 복사를 시작합니다. 복사본은 인쇄면이 아래로 향하고 페이지 제목이 MFP 전면의 향한 상태로 출력됩니다.

주의

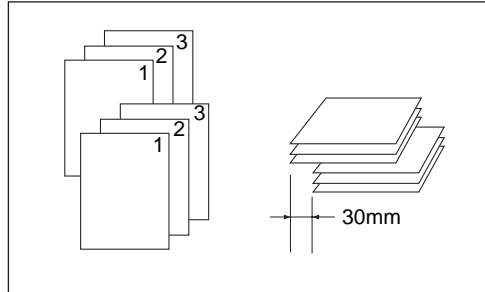
선택한 매수가 피니셔 최대 용량을 초과하는 경우 용지가 출력되는 중에 인쇄된 용지를 제거하여 용지 걸림을 방지하십시오.

주 용지함을 사용하는 분류 모드

원본 세트에 대해 여러 복사본을 출력하고 각 복사본이 출력시 오프셋 설정으로 분류되게 하려면 이 모드를 사용합니다. 분류 모드에서는 스테이플 모드를 선택할 수 있습니다.

피니셔 모드를 선택하십시오. 메뉴에 기본적으로 선택된 주 용지함을 사용하여 출력할 경우 Q3633A/Q3634A는 인쇄면이 아래로 향하게 하여 정확한 순서대로 출력합니다.

- 용지 크기: Ledger, Legal, Letter, Letter-R, 5.5 x 8.5, 5.5x8.5-R
- 20lb의 용지 용량:
500장 5.5 x 8.5
3,000장 Letter, Letter-R(Q3633A)
2,500장 Letter, Letter-R(Q3634A)
1,500장 Ledger, Legal



- 1 기본 화면에서 분류를 눌러 강조 표시합니다.
- 2 원하는 매수를 입력합니다.
- 3 문서 공급기에 원본을 놓고 원하는 대로 복사 선택 항목을 설정합니다.
- 4 시작을 누릅니다.

주 선택한 매수가 피니셔 최대 용량을 초과하는 경우 용지가 출력되는 중에 인쇄된 용지를 제거하여 용지 걸림을 방지하십시오.

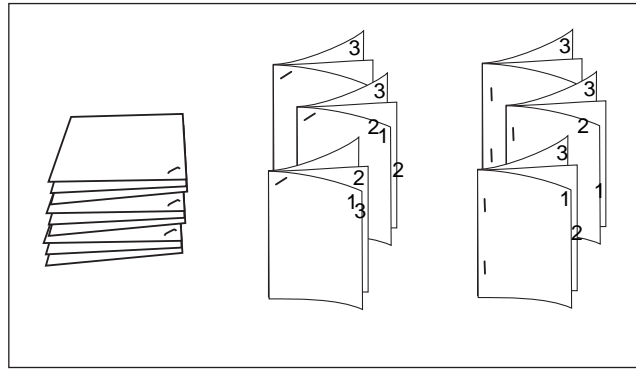
주 용지함을 사용하는 스테이플 분류 모드

각 복사된 세트를 오프셋하고 스테이플링하려면 이 모드를 사용합니다. 피니셔 모드 팝업 메뉴에서 스테이플링 위치 및 스테이플 수(1 또는 2)를 지정할 수 있습니다. 각 완료된 세트는 다음 복사된 세트와 오프셋됩니다.

피니셔 모드를 선택하십시오. 메뉴에 기본적으로 선택된 주 용지함을 사용하여 출력할 경우 Q3634A는 인쇄면을 아래로 향하게 하여 순서대로 출력합니다.

- 1 위치에서 스테이플링되는 용지: Ledger, Legal, Letter-R, Letter (5.5 x 8.5는 세로 방향만 가능)
- 2 위치에서 스테이플링되는 용지: 가장자리가 긴 쪽이 먼저 들어가는 letter 용지 및 가장자리가 짧은 쪽이 먼저 들어가는 Ledger, Legal, Letter-R, Letter 용지만
- 20lb의 용지 용량: 1,000장(스테이플링할 페이지 수에 따라 달라짐)
- 스테이플 용량: 50장 20lb(두께 5.0mm 이하)
(스테이플 용량은 변경 가능하며 서비스 기술자가 45, 40 또는 35로 설정할 수 있습니다.)
- 스테이플 위치: 모서리 스테이플 1개, 평면 위치 스테이플 2개
(일부 복사본 크기에서는 모서리 스테이플이 평행 스테이플로 바뀔 수 있습니다.)
- *호환되지 않는 복사 상태: 스캐너 유리 사용 시(이미지 삽입, 책 복사, 유리 저장 모드를 사용할 경우에는 가능), 접기, 스테이플링 및 접기, 3중 접기, 투명 필름 간지*

주 스테이플 분류 모드에서 매우 많이 말린 용지나 얇은 종류의 용지를 사용하면 스테이플링된 세트가 제대로 정리되지 않을 수 있습니다.



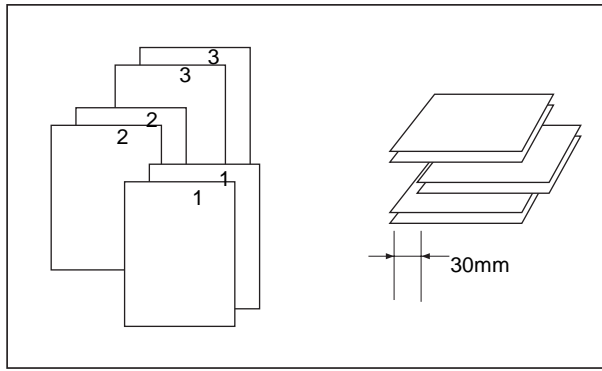
- 1 기본 화면에서 스테이플을 눌러 강조 표시합니다. 피니셔 아이콘 영역에 스테이플 위치 아이콘이 표시됩니다. 스테이플 위치를 바꾸지 않을 경우 단계 7을 진행합니다.
- 2 기본 화면에서 옵션 메뉴를 눌러 피니셔 모드를 선택하십시오. 메뉴를 표시합니다.
- 3 화면상의 4개 키 중에서 원하는 키를 눌러 스테이플 위치를 선택합니다. 양면 복사할 경우에도 해당 키를 눌러 원하는 제본 모드 키를 강조 표시합니다.
- 4 피니셔 모드를 선택하십시오. 메뉴에서 확인을 눌러 설정을 완료하고 기본 화면으로 돌아갑니다. 스테이플링 위치에서 설정한 선택 항목이 피니셔 아이콘 영역에 표시됩니다.
- 5 기본 메뉴에서 원본을 눌러 원본 스캔 상태를 선택하십시오. 메뉴를 표시합니다.
- 6 원하는 원본 세트 방향을 눌러 선택한 다음 확인을 눌러 기본 화면으로 돌아갑니다.
- 7 필요하다면 추가 복사 기능을 선택합니다.
- 8 원하는 매수를 입력합니다.
- 9 문서 공급기에 원본을 놓습니다.
- 10 시작을 누릅니다.

주 선택한 매수가 피니셔 최대 용량을 초과하는 경우 용지가 출력되는 중에 인쇄된 용지를 제거하여 용지 걸림을 방지하십시오.

주 용지함을 사용하는 그룹 모드

각 원본의 여러 복사본을 함께 그룹화하고 출력 시 세트를 오프셋하려면 이 모드를 사용합니다. 그룹화된 세트는 스테이플링할 수 없습니다.

- 용지 크기: Ledger, Legal, Letter, Letter-R, 5.5 x 8.5, 5.5 x 8.5-R
- 20lb의 용지 용량:
 - 500장 5.5 x 8.5
 - 3,000장 Letter-R, Letter(Q3633A)
 - 2,500장 Letter-R, Letter(Q3634A)
 - 1,500장 Ledger, Legal



- 1 기본 화면에서 옵션 메뉴를 눌러 피니셔 모드를 선택하십시오. 메뉴를 표시합니다.
- 2 그룹을 누른 다음 확인을 눌러 설정을 완료하고 기본 화면으로 돌아갑니다. 그룹 아이콘이 피니셔 아이콘 영역에 표시됩니다.
- 3 원하는 매수를 입력합니다.
- 4 문서 공급기에 원본을 놓고 원하는 대로 복사 선택 항목을 설정합니다.
- 5 시작을 누릅니다.

주의

선택한 매수가 피니셔 최대 용량을 초과하는 경우 용지가 출력되는 중에 인쇄된 용지를 제거하여 용지 걸림을 방지하십시오.

보조 용지함을 사용하는 출력 모드

주 용지함 외에 Q3633A 스테이플러/스태커 및 Q3634A 다기능 피니셔에는 보조 용지함이 장착되어 있으며, 이는 피니셔 모드를 선택하십시오. 메뉴에서 선택할 수 있습니다.

보조 용지함은 아래에 지정된 대로 4가지 출력 유형을 제공하며, 피니셔 모드를 선택하십시오. 메뉴에서도 지정할 수 있습니다.

- 인쇄면 아래로 분류 안 함 출력
- 인쇄면 위로 분류 안 함 출력
- 인쇄면 아래로 그룹 출력
- 인쇄면 위로 그룹 출력
 - 용지 크기: Ledger - 5.5 x 8.5
 - 용지 무게: 16 - 24lb
 - 20lb의 용지 용량: 200장

- 1 기본 화면에서 옵션 메뉴를 눌러 피니셔 모드를 선택하십시오. 메뉴를 표시합니다.
- 2 위쪽 용지함을 눌러 팝업 메뉴 피니셔 <옵션>을 표시합니다.
- 3 팝업 메뉴에서 원하는 키를 눌러 4가지 출력 모드 중 하나를 지정합니다.
 - a 분류 안 함 및 인쇄면 아래로 출력을 선택하려면 인쇄면 아래로를 누릅니다.
 - b 분류 안 함 및 인쇄면 위로 출력을 선택하려면 인쇄면 위로를 누릅니다.
 - c 그룹 및 인쇄면 아래로 출력을 선택하려면 그룹과 인쇄면 아래로를 누릅니다.
 - d 그룹 및 인쇄면 위로 출력을 선택하려면 그룹과 인쇄면 위로를 누릅니다.
- 4 피니셔 모드를 선택하십시오. 메뉴에서 확인을 눌러 설정을 완료하고 기본 화면으로 돌아갑니다. 피니셔 모드에서 위쪽 용지함을 사용하여 설정한 선택 항목은 기본 화면의 피니셔 아이콘 영역에 나타납니다.
- 5 원하는 매수를 입력합니다.

6 문서 공급기에 원본을 놓고 원하는 대로 복사 선택 항목을 설정합니다.

7 시작을 누릅니다.

주 선택한 매수가 피니셔 최대 용량을 초과하는 경우 용지가 출력되는 중에 인쇄된 용지를 제거하여 용지 걸림을 방지하십시오.

접기 모드와 스테이플링 및 접기 모드

접기 모드와 스테이플링 및 접기 모드는 다기능 피니셔 옵션이 설치된 경우에만 사용 가능합니다. 두 가지 중 한 모드가 선택되면 소책자 기능이 자동으로 선택되어 출력 선택 화면에 표시됩니다.

주 접기 모드 또는 스테이플링 및 접기 모드를 사용하여 양면 접지 원본을 복사할 경우, 출력 선택 화면에서 자동으로 선택된 소책자 모드를 해제합니다.

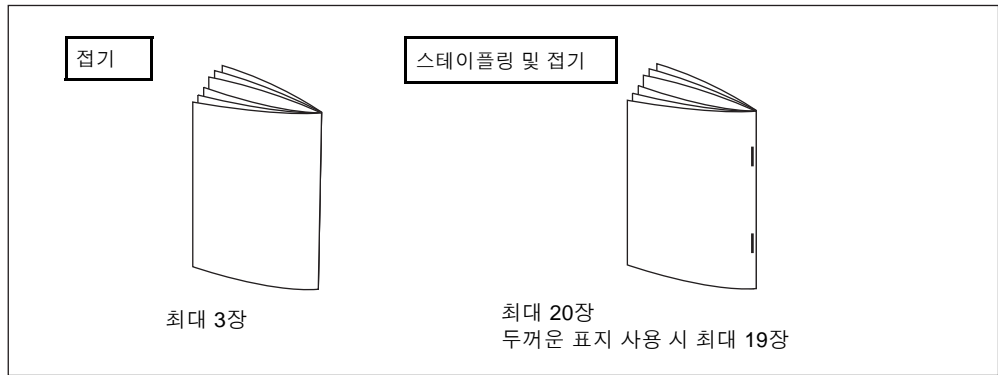
어두운 원본을 복사하거나 접기 모드 또는 스테이플링 및 접기 모드와 함께 이미지 반전 모드를 사용할 경우 출력 복사본의 접기 선이 약간 이동할 수 있습니다.

접기 모드 또는 스테이플링 및 접기 모드 사용 시 다음과 같은 복사 결과를 얻을 수 있습니다.

접기 모드에서는 복사된 각 세트가 접혀져 피니셔의 소책자 용지함으로 출력됩니다.

스테이플링 및 접기 모드에서는 복사된 각 세트가 두 지점(평면 두 지점)에서 접힌 다음 소책자 용지함으로 출력됩니다.

- 자동 문서 공급기 사용
- 두 모드의 최대 접기 매수(20lb 본드지):
 - 접기: 3장(스테이플링 및 접기 모드에서는 먼저 스테이플링되지 않으므로 3장 미만)
 - 스테이플링 및 접기: 20장, 두꺼운 표지 사용 시 19장
- 용지 크기: Ledger, Legal, Letter-R, A4R
- 용지 무게: 16 - 24lb, 특수 용지(20lb 용지 권장)
- 소책자 용지함 용량:
소책자 용지함 용량을 초과할 경우 피니셔는 작동을 중지합니다. 다음 용량을 참조하여 적합한 매수를 선택하십시오.
 - 최대 약 100장
접기: 3장 접기 소책자 최대 22세트(33 x 3 = 99장)
스테이플링 및 접기: 5장 접기 소책자 최대 20세트(20 x 5 = 100장)
15장 접기 소책자 최대 6세트(6 x 15 = 90장)
 - 최대 약 75장(Letter-R, A4R)
접기: 3장짜리 접기 소책자 최대 25세트(25 x 3 = 75장)
스테이플링 및 접기: 5장 접기 소책자 최대 15세트(15 x 5 = 75장)
- 선택한 소책자와 호환되지 않는 기본 복사 상태: 자동 용지 선택, 1▶1, 2▶1, 회전, 분류, 스테이플 분류, 그룹, 표지 공급, 3중 접기, 회전 분류, 회전 그룹, 천공
- 선택한 소책자와 호환되지 않는 원본: 혼합 원본, 맞춤 크기의 전체 영역, 탭 용지
- 선택한 소책자와 호환되지 않는 출력: 용지/표지 삽입, 모아찍기, 투명 필름 간지, 작업 프로그래밍, 비이미지영역 삭제, 이미지 반전, 반복
- 소책자가 없는 경우 호환되지 않는 상태: 분류, 스테이플 분류, 그룹, 회전 분류, 회전 그룹, 3중 접기, 천공, 투명 필름 간지, 이미지 반전



주

접기나 스테이플링 및 접기를 선택하면 출력 용지함이 소책자 용지함으로 자동 전환됩니다. 주 용지함을 가리키는 화살표는 소책자 용지함으로 이동합니다.

원본을 놓을 때 다음 용량 제한에 유의하십시오.

접기 모드: 단면 인쇄는 12페이지 이하, 양면 인쇄는 6페이지 이하

스태이플링 및 접기 모드: 단면 인쇄는 80페이지 이하, 양면 인쇄는 40페이지 이하. 이 용량 제한을 초과하면 피니셔에 문제가 발생할 수 있습니다.

소책자 용지함 용량이 초과되면 피니셔는 작동을 중지합니다.

- 1 자동 문서 공급기를 안전하게 닫고 **재설정**을 누릅니다.
- 2 기본 화면에서 옵션 메뉴를 눌러 피니셔 모드를 선택하십시오. 메뉴를 표시합니다.
- 3 원하는 대로 스테이플링 및 접기 또는 접기를 누릅니다.
- 4 피니셔 모드를 선택하십시오. 메뉴에서 확인을 누릅니다. 기본 화면으로 돌아가고 피니셔 모드에서 설정한 선택 항목이 피니셔 아이콘 영역에 표시됩니다.
- 5 필요하다면 추가 복사 기능을 선택합니다.
소책자 표지 없음이 자동으로 선택됩니다. 이 선택 항목을 변경하려면 기본 화면에서 출력을 눌러 출력 선택 화면을 표시하고 소책자를 두 번 눌러 소책자 모드 선택 화면을 표시한 다음 다른 선택 항목을 설정하거나 설정을 해제합니다.
- 6 원하는 매수를 입력합니다.
- 7 문서 공급기에 원본을 놓습니다.
- 8 **시작**을 누릅니다.

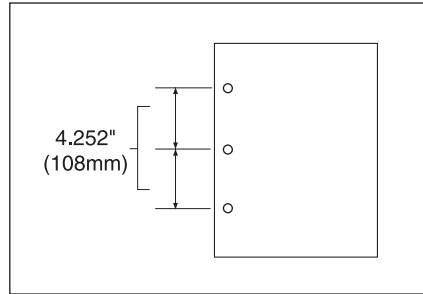
천공 모드

천공 키트 옵션 중 하나가 피니셔 중 하나에 설치되어 있을 경우에만 천공 모드를 사용할 수 있습니다.

천공 모드가 주 용지함 출력 모드 중 하나와 함께 선택된 경우 복사된 각 용지는 천공 구멍이 뚫린 다음 선택한 출력 모드에 따라 주 용지함으로 출력됩니다.

- 복사 용지 크기: Ledger, Letter(20lb 용지 권장)
- 용지 무게: 20lb - 24lb 본드 권장
얇은 용지: 16lb - 19lb
두꺼운 용지: 25lb - 45lb
- 천공 직경:
 - 3공 8.0mm ± 0.5mm(0.32인치 ± 0.02 인치)
 - 2공 또는 4공 6.5mm ± 0.5mm(0.26인치 ± 0.02인치)

- 천공 간격:
 - 2공(북미): 70mm ± 0.5mm(2.76 ± 0.02 인치)
 - 3공(북미): 108mm ± 0.5mm(4.25 ± 0.02 인치)
 - 4공(유럽): 80mm ± 0.5mm(3.15 ± 0.02 인치)
 - 4공(스웨덴): 가운데 두 천공 사이 간격: 70mm ± 0.5mm(2.76 ± 0.02 인치);
위쪽 가운데 천공과 맨 위 천공 사이 간격: 21mm ± 0.5mm(0.83 ± 0.02 인치);
아래쪽 가운데 천공과 맨 아래 천공 사이 간격: 21mm ± 0.5mm(0.83 ± 0.02 인치)
- 호환되지 않는 기본 복사 상태: 스캐너 유리 사용(유리 저장 모드에서는 사용 가능), 접기, 스테이플링 및 접기, 3중 접기, 보조 용지함을 사용하는 피니셔 모드, 표지 모드
- 호환되지 않는 원본: 혼합 원본(Letter-R, 5.5 x 8.5 혼합), 맞춤 크기
- 호환되지 않는 출력: 용지/표지 삽입, 장의 복사 페이지 삽입 모드, 소책자 표지 모드, 투명 필름 간지, 작업 프로그래밍



- 1 기본 화면에서 옵션 메뉴를 눌러 피니셔 모드를 선택하십시오. 메뉴를 표시합니다.
- 2 천공을 눌러 천공 위치 팝업 메뉴를 표시합니다.
- 3 원하는 천공 위치 키를 눌러 강조 표시합니다.
- 4 천공 위치 팝업 메뉴에서 확인을 눌러 피니셔 모드를 선택하십시오. 메뉴로 돌아갑니다.
- 5 피니셔 모드를 선택하십시오. 메뉴에서 확인을 눌러 설정을 완료하고 기본 화면으로 돌아갑니다. 천공 위치에서 설정한 선택 항목이 피니셔 아이콘 영역에 표시됩니다.
- 6 기본 메뉴에서 원본을 눌러 원본 스캔 상태를 선택하십시오. 메뉴를 표시합니다.
- 7 원하는 원본 세트 방향을 눌러 선택한 다음 확인을 눌러 기본 화면으로 돌아갑니다.
- 8 필요하다면 추가 복사 기능을 선택합니다.
- 9 원하는 매수를 입력합니다.
- 10 문서 공급기에 원본을 놓습니다.
- 11 시작을 누릅니다.

주

이전에 선택했던 일부 스테이플 위치가 이 기능과 충돌할 수 있습니다.

투명 용지, 레이블, 탭 용지 등과 같은 특수 용지 종류에는 천공 구멍을 뚫지 마십시오.

용지함의 용지 조정대를 용지에 맞게 정확하게 정렬해야 합니다. 그렇지 않으면 복사본의 올바른 위치에 구멍이 뚫리지 않을 수 있습니다.

MFP가 천공 모드를 사용하는 동안 자동 용지함 전환이 작동하면 천공 구멍은 해당 위치에서 약간 벗어날 수 있습니다.

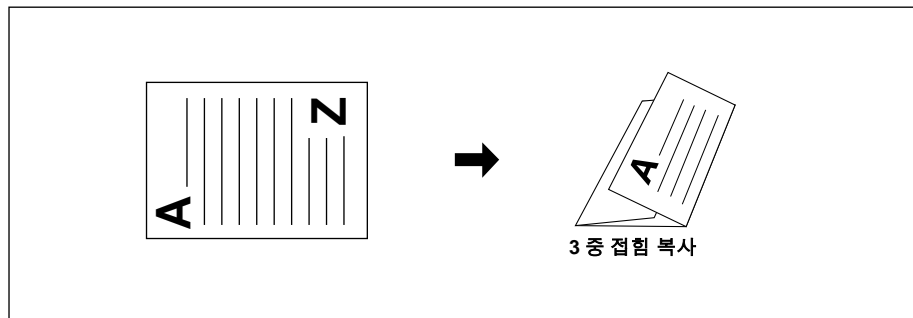
선택한 매수가 피니셔 최대 용량을 초과하는 경우 용지가 출력되는 중에 인쇄된 용지를 제거하여 용지 걸림을 방지하십시오.

3중 접기 모드

다기능 피니셔 옵션이 설치된 경우에만 3중 접기 모드를 사용할 수 있습니다.

이 모드에서는 원본 이미지가 Letter-R 또는 A4R 복사 용지에 복사되고 피니셔의 소책자 용지함에 출력됩니다.

- 복사 용지 크기: Letter-R, A4R(20lb 용지 권장)
- 접기 용지 최대 매수(20lb 본드지): 3장
- 용지 무게: 16 - 24lb; 특수 용지(20lb 용지 권장)
- 소책자 용지함 용량: 1장 접기 세트 최대 50 세트(50장)
- 호환되지 않는 기본 복사 상태: 분류, 그룹, 보조 용지함을 사용하는 피니셔 모드, 접기, 스테이플링 및 접기, 천공
- 호환되지 않는 출력: OHT 간지, 책 복사, 작업 프로그래밍, 이미지 반전



- 1 용지함에 Letter-R 또는 A4R 용지를 넣습니다.
- 2 기본 화면에서 옵션 메뉴를 눌러 피니셔 모드를 선택하십시오. 메뉴를 표시합니다.
- 3 3중 접기를 눌러 강조 표시합니다.
- 4 팝업 메뉴에서 확인을 눌러 설정을 완료하고 기본 화면으로 돌아갑니다. 피니셔 아이콘 영역에 3중 접기 아이콘이 표시됩니다.
- 5 필요하다면 추가 복사 기능을 선택합니다. Letter-R 또는 A4R 용지함이 강조 표시되지 않은 경우 해당 키를 눌러 선택합니다.
- 6 원하는 매수를 입력합니다.
- 7 문서 공급기에 원본을 놓습니다.

주

최대 3개의 원본을 3중 접기하여 하나의 세트로 만들 수 있습니다.

- 8 시작을 누릅니다.

주

소책자 용지함 용량이 초과되면 피니셔는 작동을 중지합니다. 이 문제를 방지하려면 사양에서 적합한 매수를 선택합니다.

포스트 삽입기

포스트 삽입기(Q3636A)는 두 피니셔 모두에서 옵션으로 사용 가능합니다.

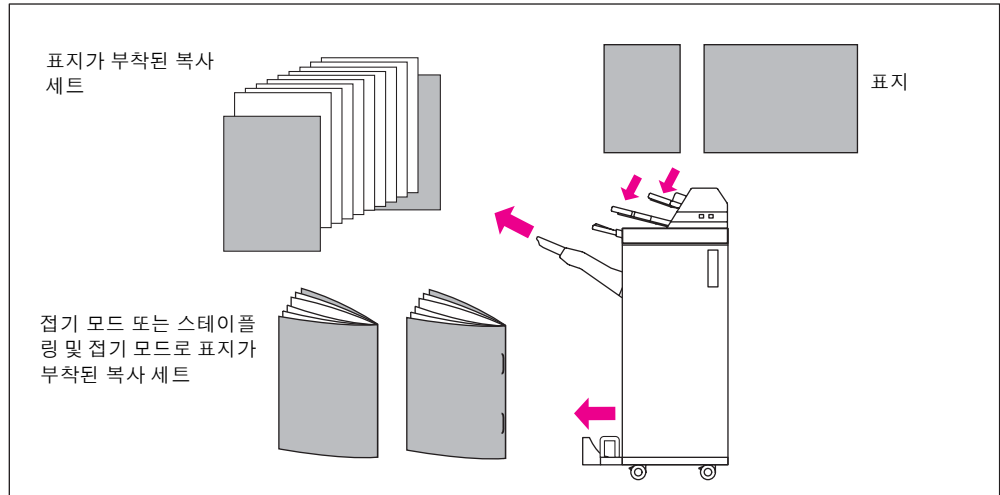
이 장치에 표지 용지를 넣고 이를 주 용지함에 출력되는 복사본 세트의 앞 표지로 사용합니다. 또는 접기 모드 또는 스테이플링 및 접기 모드로 소책자 용지함에 출력되는 복사본 세트의 소책자 유형 표지로 사용할 수 있습니다.

주

포스트 삽입기에 넣은 용지는 복사할 수 없습니다.

이 기능은 용지/표지 삽입의 소책자 및 표지 모드에서 표지 모드(복사 용지 표지 및 빈 용지 표지)와 함께 사용할 수 없습니다.

- 표지 크기
 - 상단 용지함: Letter, Letter-R, 5.5 x 8.5
 - 하단 용지함: Ledger, Legal, Letter, Letter-R, 5.5 x 8.5(5.5 x 8.5 용지는 세로 방향 공급에만 사용 가능)
- 표지 무게: 200g/m² 표지(13 - 110lb)
- 용지함 용량: 200장(200g/m² 표지(110lb) 또는 두 용지함 모두 두께 30mm)
- 호환되지 않는 기본 복사 상태: 보조 용지함으로 출력, 천공
- 호환되지 않는 출력: 용지/표지 삽입의 표지 모드, 소책자 표지 모드, 투명 필름 간지



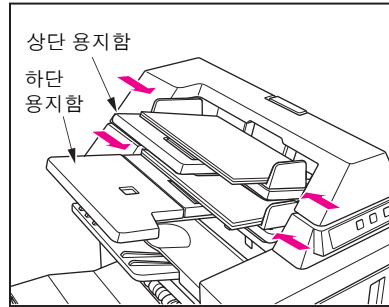
- 1 자동 문서 공급기를 안전하게 닫고 **재설정**을 누릅니다.
- 2 기본 화면에서 옵션 메뉴를 눌러 피니셔 모드를 선택하십시오. 메뉴를 표시합니다.
- 3 표지를 눌러 표지 삽입 선택 화면을 표시합니다.
- 4 앞, 앞뒤 또는 뒤를 눌러 강조 표시한 다음 표지 용지함을 선택합니다. 앞뒤 모드를 선택한 경우 앞과 뒤 각각에 대해 다른 용지함을 지정할 수 있습니다.

주

용지함에 따라 넣을 수 있는 용지 크기가 달라집니다.

- 5 확인을 눌러 피니셔 모드를 선택하십시오. 메뉴로 돌아갑니다.
- 6 피니셔 모드를 선택하십시오. 메뉴에서 확인을 누릅니다. 기본 화면으로 돌아갑니다.
- 7 필요하다면 추가 복사 기능을 선택합니다.

- 8 표지 용지를 포스트 삽입기에 넣습니다.
포스트 삽입기에 넣은 용지 크기가 적합하지 않으면 다음 메시지가 표시되고 복사를 할 수 없게 됩니다.
포스트 삽입기에 표지를 넣으십시오
표지와 선택한 용지 사이의 용지 크기를 맞춥니다.



- 9 원하는 매수를 입력합니다.
10 문서 공급기나 스캐너 유리에 원본을 놓습니다.
11 시작을 누릅니다.

주 선택한 매수가 피니셔 최대 용량을 초과하는 경우 용지가 출력되는 중에 인쇄된 용지를 제거하여 용지 걸림을 방지하십시오.

수동 완료

피니셔 중 하나에 포스트 삽입기 옵션이 설치된 경우에만 수동 완료 기능을 사용할 수 있습니다. 이 편리한 기능을 사용하려면 포스트 삽입기의 하단 용지함에 용지 세트를 넣고 수동 완료 제어판에서 원하는 모드를 선택한 다음 시작/종료 터치 키를 누릅니다.



선택적 구성에 따라 사용 가능한 완료 모드는 다음과 같습니다.

스태이플러/스태커 + Q3636A 포스트 삽입기

- 모서리 스테이플 1개: 주 용지함
- 평면 위치 스테이플 2개: 주 용지함

스태이플러/스태커 + Q3636A 포스트 삽입기 + 천공 키트

- 모서리 스테이플 1개
- 평면 위치 스테이플 2개
- 천공

다기능 피니셔 + Q3636A 포스트 삽입기

- 모서리 스테이플 1개
- 평면 위치 스테이플 2개
- 스테이플링 및 접기(가운데 및 접기 부분에 스테이플 2개)
- 3중 접기

다기능 피니셔 + Q3636A 포스트 삽입기 + 천공 키트

- 모서리 스테이플 1개
- 평면 위치 스테이플 2개
- 스테이플링 및 접기(가운데 및 접기 부분에 스테이플 2개)
- 3중 접기
- 천공

모서리 스테이플 1개와 평면 위치 스테이플 2개를 수동으로 스테이플링하는 사양

- 용지 크기: Ledger, Legal, Letter, Letter-R, 5.5 x 8.5, A4, A4R
- 용지 무게: 16 - 24lb(20lb 용지 권장)
- 스테이플 용량: 최대 50장(20lb 용지)
- 출력 용지함: 주 용지함

수동 천공 사양

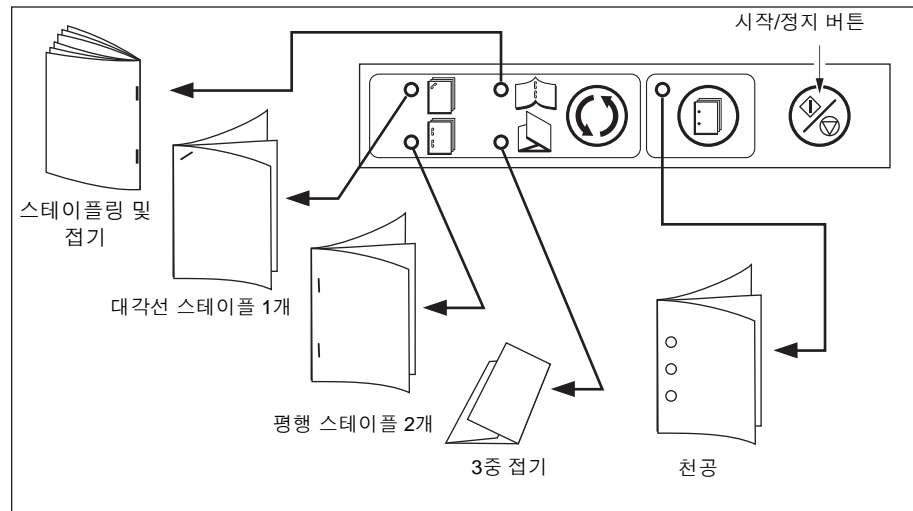
- 용지 크기: Ledger, Letter, A4
- 용지 무게: 16 - 24lb(20lb 용지 권장)
- 천공 용량: 최대 200장(24lb 용지) 또는 두께 30mm 이내
- 출력 용지함: 주 용지함

수동 스테이플링 및 접기 모드 사양

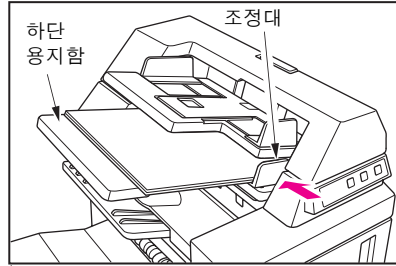
- 용지 크기: Ledger, Legal, Letter-R, A4, A4R
- 용지 무게: 16 - 24lb(20lb 용지 권장)
- 스테이플 용량: 최대 20장(20lb 용지)
최대 19장(두꺼운 표지를 사용하는 20lb 용지)
- 출력 용지함: 소책자 용지함

3중 접기 모드 사양

- 용지 크기: Letter-R, A4R
- 용지 무게: 16 - 24lb(20lb 용지 권장)
- 접기 용량: 최대 3장(20lb 용지)
- 출력 용지함: 소책자 용지함



- 1 각 모드마다 아래와 같이 완료할 용지 세트를 포스트 삽입기의 하단 용지함에 넣고 조정대를 맞춥니다. 시작 버튼의 표시등이 녹색으로 바뀝니다.
 - 모서리 스테이플 1개/평면 위치 스테이플 2개: 인쇄면 위로
 - 천공: 인쇄면 위로
 - 스테이플링 및 접기: 인쇄면 위로(완료된 세트의 바깥쪽으로 인쇄물이 접힘)
 - 3중 접기 인쇄물 위로(접힌 세트의 바깥쪽으로 인쇄물이 접힘)



주

각 모드에서 사용 가능한 용지 크기와 용량은 이전 페이지의 사양을 참조하십시오.

- 2 스테이플 모드 선택 키 및/또는 천공 키를 눌러 원하는 모드를 선택합니다.

주

천공 모드는 모서리 스테이플 1개, 평면 위치 스테이플 2개 또는 스테이플링 및 접기 모드와 함께 사용 가능합니다.

- 3 시작 버튼을 누릅니다.
완료된 용지는 선택한 모드에 따라 해당 용지함으로 전달됩니다.

주

수동 완료 작동을 정지하려면 **정지** 버튼을 누릅니다. 피니셔가 작동을 정지합니다. 스테이플링 및 접기 모드 사용 시 미완료 세트는 피니셔 내부의 스테커 장치에 남아 있습니다.

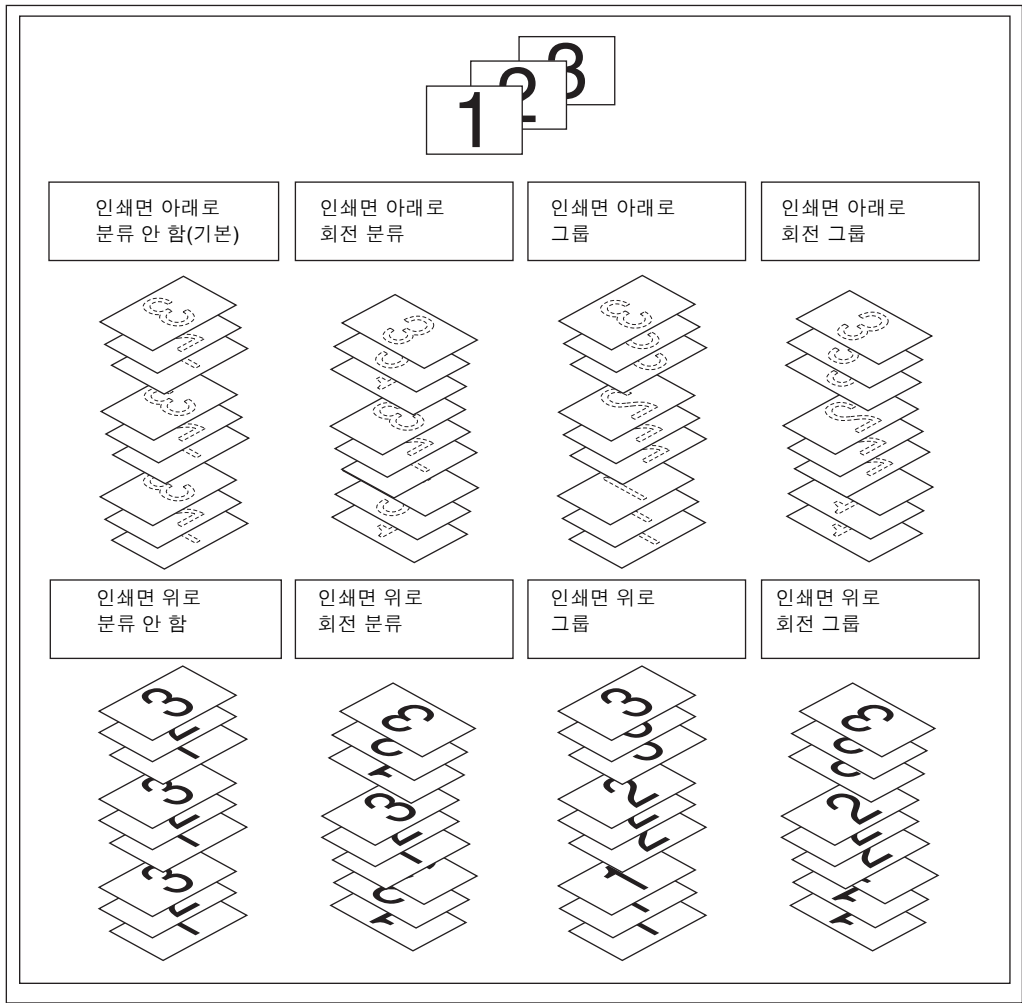
소책자 용지함 용량이 초과되면 피니셔는 작동을 중지합니다.

선택한 매수가 피니셔 최대 용량을 초과하는 경우 용지가 출력되는 중에 인쇄된 용지를 제거하여 용지 걸림을 방지하십시오.

피니셔 없는 MFP 출력 모드

이 섹션에서는 피니셔 없는 MFP의 8가지 피니셔 모드를 설명합니다.

- 인쇄면 아래로 분류 안 함 출력(기본)
- 인쇄면 아래로 그룹 출력
- 인쇄면 위로 분류 안 함 출력
- 인쇄면 위로 그룹 출력
- 인쇄면 아래로 회전 분류 출력
- 인쇄면 아래로 회전 그룹 출력
- 인쇄면 위로 회전 분류 출력
- 인쇄면 위로 회전 그룹 출력



인쇄면 아래로 출력

- 분류 안 함 모드에서는 매수 설정에 지정된 분량만큼 원본 세트를 복사하고 분류된 세트를 일반적으로 출력합니다.
- 회전 분류 모드는 분류된 세트 출력 시 각각 90도로 회전시킵니다. 이는 두 용지함에 동일한 크기의 용지가 놓여 있지만 한 용지함에는 세로 방향으로, 다른 용지함에는 가로 방향으로 놓여 있는 경우에 해당합니다.
- 그룹 모드는 매수 설정에 지정된 분량만큼 각 원본 페이지를 복사하고 보통 그룹화된 세트로 출력합니다.
- 회전 그룹 모드는 분류된 세트 출력 시 각각 90도로 회전시킵니다. 이는 두 용지함에 동일한 크기의 용지가 놓여 있지만 한 용지함에는 세로 방향으로, 다른 용지함에는 가로 방향으로 놓여 있는 경우에 해당합니다(예: Letter 및 Letter-R).

인쇄면 아래로 분류 안 함 출력을 설정하려면

- 1 옵션 키가 강조 표시되지 않았는지 확인합니다.
옵션 메뉴가 강조 표시되었으면 옵션 메뉴를 눌러 피니셔 모드를 선택하십시오. 메뉴를 표시합니다. 인쇄면 아래로를 누르고 나머지 모든 키를 선택 취소한 다음 확인을 누릅니다.
- 2 분류 키가 강조 표시되지 않았는지 확인합니다. 분류가 강조 표시되어 있으면 분류를 눌러 선택 취소합니다.

인쇄면 아래로 회전 분류 출력을 설정하려면

- 1 출력 키가 강조 표시되지 않았는지 확인합니다.
출력이 강조 표시되었으면 출력을 눌러 출력 모드 팝업 메뉴를 표시합니다. 인쇄면 아래로를 눌러 강조 표시하고 나머지 모든 키를 선택 취소한 다음 확인을 누릅니다.
- 2 분류를 눌러 강조 표시합니다.

인쇄면 아래로 그룹 출력을 설정하려면

- 1 기본 화면에서 옵션 메뉴를 눌러 피니셔 모드를 선택하십시오. 메뉴를 표시합니다.
- 2 그룹과 인쇄면 아래로를 눌러 강조 표시합니다.
- 3 확인을 눌러 설정을 완료하고 기본 화면으로 돌아갑니다.

인쇄면 아래로 회전 그룹 출력을 설정하려면

- 1 기본 화면에서 옵션 메뉴를 눌러 피니셔 모드를 선택하십시오. 메뉴를 표시합니다.
- 2 회전 그룹과 인쇄면 아래로를 눌러 강조 표시합니다.
- 3 확인을 눌러 설정을 완료하고 기본 화면으로 돌아갑니다.

인쇄면 위로 출력

인쇄면 위로 출력이 선택되어 있지 않으면 모든 단면 복사 및 홀수 양면 복사는 인쇄면이 아래로 향한 상태로 용지함에 출력됩니다. 인쇄면 위로 출력이 선택되면 모든 단면 복사 및 홀수 양면 복사는 인쇄면이 위로 향한 상태로 용지함에 출력됩니다. 인쇄면 위로 출력 모드는 용지 이동 정도를 줄이지만, 수동으로 페이지를 정확한 순서대로 정리해야 합니다.

- 인쇄면 위로 출력은 분류 안 함, 회전 분류, 그룹, 회전 그룹과 함께 선택할 수 있습니다.
- 단면(1▶) 복사에서 스캐너 유리를 사용할 경우, 마지막 페이지부터 복사를 시작하고 역순으로 진행하면서 정확한 순서대로 세트를 출력합니다.

페이지 위로 분류 안 함 출력을 설정하려면

- 1 분류 키가 강조 표시되지 않았는지 확인합니다.
분류가 강조 표시되었으면 분류를 눌러 선택 취소합니다.
- 2 옵션 메뉴를 눌러 피니셔 모드를 선택하십시오. 메뉴를 표시합니다.
- 3 인쇄면 위로를 눌러 강조 표시합니다.
- 4 확인을 눌러 설정을 완료하고 기본 화면으로 돌아갑니다.

인쇄면 위로 회전 분류 출력을 설정하려면

- 1 옵션 메뉴를 눌러 피니셔 모드를 선택하십시오. 메뉴를 표시합니다.
- 2 인쇄면 위로를 눌러 강조 표시합니다.
- 3 확인을 눌러 설정을 완료하고 기본 화면으로 돌아갑니다.
- 4 분류를 눌러 강조 표시합니다.

인쇄면 위로 그룹 출력을 설정하려면

- 1 옵션 메뉴를 눌러 피니셔 모드를 선택하십시오. 메뉴를 표시합니다.
- 2 그룹과 인쇄면 위로를 눌러 강조 표시합니다.
- 3 확인을 눌러 설정을 완료하고 기본 화면으로 돌아갑니다.

인쇄면 위로 회전 그룹 출력을 설정하려면

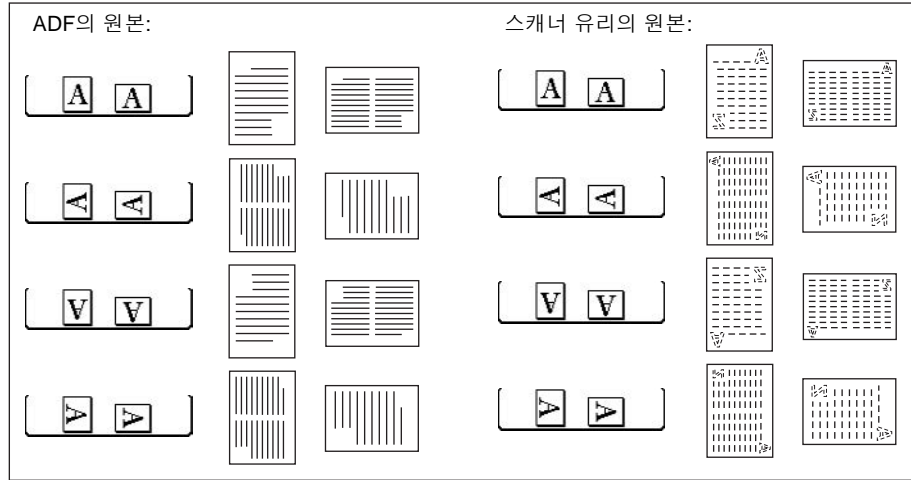
- 1 옵션 메뉴를 눌러 피니셔 모드를 선택하십시오. 메뉴를 표시합니다.
- 2 회전 그룹과 인쇄면 위로를 눌러 강조 표시합니다.
- 3 확인을 눌러 설정을 완료하고 기본 화면으로 돌아갑니다.

8 원본

원본 방향.....	92
텍스트/사진 향상.....	92
텍스트 모드.....	92
사진 모드.....	92
명암대비 증가 모드.....	93
원본.....	94
혼합 원본.....	94
Z 접힘 원본.....	95
원본 형태.....	95

원본 방향

자동 문서 공급기나 스캐너 유리에 올려 놓을 원고의 방향을 지정합니다. 제본 위치나 스테이플 위치를 지정한 상태로 양면 인쇄할 경우 원하는 대로 복사 결과를 얻으려면 이 설정이 필요합니다.



- 1 기본 화면에서 원본을 눌러 원본 스캔 상태를 선택하십시오. 메뉴를 표시합니다.
- 2 원하는 원고 방향 키를 눌러 강조 표시합니다.
- 3 확인을 눌러 설정을 완료하고 기본 화면으로 돌아갑니다.
- 4 기타 적합한 선택 항목을 설정합니다.
- 5 문서 공급기나 스캐너 유리에 원본을 놓습니다.
유리 저장 모드를 사용하는 경우 67페이지의 "유리 저장 모드"를 참조하십시오.
ADF 저장 모드를 사용하는 경우 68페이지의 "ADF 저장 모드"를 참조하십시오.
- 6 시작을 누릅니다.

복사가 완료된 후에는 **재설정**을 눌러 모드를 해제하고 **MFP**를 재설정합니다.

텍스트/사진 향상

하프톤 재생성을 향상시키고 원본과 더 비슷한 이미지를 생성하기 위해 이 기능을 사용합니다.

텍스트 모드

텍스트 원본을 복사할 때 텍스트 모드를 사용합니다. 이 모드에서는 일반 모드를 사용할 경우에 비해 텍스트가 향상됩니다.

사진 모드

하프톤 사진 이미지를 재생성할 때 사진 모드를 사용합니다. 복사본은 원본 이미지의 하프톤과 비슷하게 나타납니다.

명암대비 증가 모드

배경 노출을 변경하지 않으면서 밝게 인쇄된 이미지(예: 연필로 작성)를 어둡게 표시하려면 명암대비 증가를 선택합니다. 이미지가 밝고 배경이 어두운 경우 배경은 바뀌지 않습니다.

- 원본/복사 용지: Ledger, Legal, Letter, Letter-R, 5.5 x 8.5

주

각 향상 모드에서 복사 명암대비 레벨은 3단계 어둡거나 밝게 변경(농도 이동)할 수 있습니다. 이 설정이 필요한 경우 57페이지의 "명암대비"를 참조하십시오.



1 기본 화면에서 원본을 눌러 원본 스캔 상태를 선택하십시오. 메뉴를 표시합니다.

2 필요한 경우 혼합, 텍스트, 사진 또는 명암대비 증가를 누릅니다.

3 확인을 눌러 기본 화면으로 돌아옵니다.

기본 화면으로 돌아가기 전에 변경 사항을 취소하려면 취소를 누릅니다.

원본의 표준 설정을 재호출하려면 표준 재호출을 누릅니다.

4 필요하다면 추가 복사 기능을 선택합니다.

5 매수를 입력합니다.

6 문서 공급기에서는 원본 인쇄면이 위로 가게, 스캐너 유리에서는 아래로 가게 놓습니다.

주

점검을 눌러 선택 항목을 확인하고 필요하다면 초안 복사본을 만든 다음 종료 버튼을 눌러 기본 화면으로 돌아옵니다.

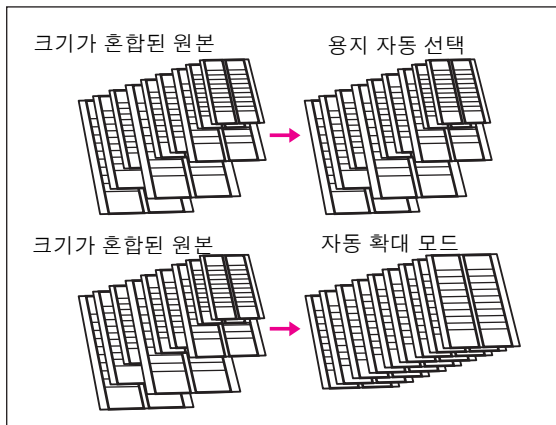
7 시작을 누릅니다.

복사가 완료된 후에는 **재설정**을 눌러 모드를 해제하고 MFP를 재설정합니다.

혼합 원본

문서 공급기 또는 저장 모드에서 혼합 원본 모드를 사용하여 Ledger, Legal, Letter 및 5.5 x 8.5 원본을 복사할 수 있습니다. 혼합 세트의 각 원본은 동일한 크기의 용지에 복사되거나(용지 자동 선택 모드) 자동으로 선택된 적절한 배율로 원하는 크기의 용지에 복사됩니다(자동 배율 모드).

- 자동 문서 공급기 사용
- 유리 저장 모드 사용 가능
- 원본 용지:
 - Ledger, Legal, Letter 및 5.5 x 8.5 혼합(16lb - 32lb)
(5.5 x 8.5 원본은 세로 공급만 가능)
 - Legal, Letter-R, Letter 및 5.5 x 8.5* 혼합(16lb - 32lb)
(5.5 x 8.5 원본은 세로 공급만 가능)
- 자동 문서 공급기 용량: 최대 100장
- 용지 자동 선택은 자동으로 선택
(복사 크기를 선택하는 경우 자동 배율로 전환 가능).
- 회전은 자동 배율과 함께 사용 가능
- 호환되지 않는 기본 복사 상태: 용지 자동 선택의 스테이플 분류, 회전 분류, 접기, 스테이플링 및 접기, 3중 접기, 천공(용지 자동 선택 모드 및/또는 letter, 5.5 x 8.5 혼합)
- 호환되지 않는 원본: Z 접힘 원본, 맞춤 크기, 탭 용지
- 호환되지 않는 출력: 용지/포지 삽입, 장, 모아찍기, 소책자, 투명 필름 간지, 이미지 반전, 책 복사, 작업 프로그래밍, 비이미지영역 삭제, 반복, 자동 레이아웃, 중첩, 중첩 메모리에 이미지 저장



- 1 기본 화면에서 원본을 눌러 원본 스캔 상태를 선택하십시오. 메뉴를 표시합니다.
- 2 혼합을 누릅니다.
- 3 필요하다면 추가 복사 기능을 선택합니다.

주

기본 화면으로 돌아가기 전에 변경 사항을 취소하려면 취소를 누릅니다.

원고의 표준 설정을 재호출하려면 표준 재호출을 누릅니다.

- 4 확인을 눌러 설정을 완료하고 기본 화면으로 돌아갑니다.
- 5 용지 섹션의 자동을 눌러 각 원본 크기를 1:1 모드로 일치하는 크기로 복사하거나 배율 섹션의 자동을 눌러 자동으로 선택된 배율로 모든 원본을 동일한 용지 크기에 복사합니다. 자동 > 용지는 자동으로 선택됩니다. 자동 배율을 선택하려면 기본 화면에서 용지함 키를 눌러 원하는 복사 크기를 선택합니다.

- 6 원하는 매수를 입력합니다.
- 7 문서 공급기에 혼합 원본의 인쇄면을 위로 향하게 놓습니다. Ledger, Legal, Letter 및 5.5 x 8.5 혼합 또는 Legal, Letter-R, Letter 및 5.5 x 8.5 혼합

주 점검을 눌러 선택 항목을 확인하고 필요하다면 초안 복사본을 만든 다음 종료를 눌러 기본 화면으로 돌아갑니다.

- 8 시작을 누릅니다.
- 9 복사가 완료된 후에는 **재설정**을 눌러 모드를 해제하고 MFP를 재설정합니다.

Z 접힘 원본

용지 걸림 없이 Z 접힘 원본을 복사하려면 문서 공급기에서 Z 접힘 원본 모드를 사용합니다.

- 자동 문서 공급기 사용
 - 자동 문서 공급기 용량: 최대 100장
 - *호환되지 않는 기본 복사 상태: 스캐너 유리 사용*
 - *호환되지 않는 원본: 혼합 원본, 맞춤 크기, 탭 용지*
 - *호환되지 않는 출력: 비이미지영역 삭제, 반복, 자동 레이아웃, 중첩 메모리에 이미지 저장*
- 1 기본 화면에서 원본을 눌러 원본 스캔 상태를 선택하십시오. 화면을 표시합니다.
 - 2 Z 접힘 원본을 누릅니다.
 - 3 필요하다면 추가 복사 기능을 선택합니다.

주 기본 화면으로 돌아가기 전에 변경 사항을 취소하려면 취소를 누릅니다.

원고의 표준 설정을 재호출하려면 표준 재호출을 누릅니다.

- 4 확인을 눌러 설정을 완료하고 기본 화면으로 돌아갑니다.
- 5 기타 적합한 선택 항목을 설정합니다.
- 6 Z 접힘 원본을 문서 공급기에 놓습니다.

주 또한 일반 원본도 함께 놓을 수 있습니다.

- 7 시작을 누릅니다.
- 8 복사가 완료된 후에는 **재설정**을 눌러 해당 모드를 해제하고 MFP를 재설정합니다.

원본 형태

보통 MFP는 자동 문서 공급기나 스캐너 유리에 놓인 원본의 표준 크기를 감지합니다(표준 크기 모드).

특수 크기의 원본을 복사하거나 인쇄할 때 수동으로 스캐닝 영역을 지정하려면 맞춤 크기 모드를 사용합니다. 탭 부분의 이미지를 포함하여 탭 원본을 탭 용지에 복사하려면 탭 용지 모드를 사용합니다.

- 맞춤 크기 모드의 스캐닝 크기: Ledger, Legal, Letter-R, Letter, 5.5 x 8.5-R, A3, B4, A4R, B5R, A4, B5, 전체 영역
- 탭 용지 모드의 원본 크기: Legal, Letter-R, Letter, A3, B4, A4R, A4, B5
- 탭 확장 너비: 12.5mm(0.5") 이하
- *호환되지 않는 원본: 혼합 원본, Z 접힘 원본
(맞춤 크기와 탭 용지는 동시에 선택할 수 없습니다.)*

- 호환되지 않는 출력: 용지/표지 삽입, 장, 모아찍기, 소책자, 투명 필름 간지, 이미지 삽입, 책 복사, 중첩 메모리에 이미지 저장(맞춤 크기 및 탭 용지)
 - 맞춤 크기의 호환되지 않는 전체 영역: 모아찍기, 소책자, 책 복사, 비이미지영역 삭제, 이미지 이동
- 1 기본 화면에서 원본을 눌러 원본 스캔 상태를 선택하십시오. 메뉴를 표시합니다.
 - 2 맞춤 크기나 탭 용지를 누릅니다.
 - 3 원하는 크기 키를 누릅니다. 맞춤 크기 모드 메뉴에서 전체 영역을 선택하면 MFP는 스캐너 유리의 전체 영역을 스캔하고 현재 선택한 용지 크기나 배율로 복사합니다.
 - 4 크기 키의 팝업 메뉴에서 확인을 누릅니다.
 - 5 확인을 눌러 설정을 완료하고 기본 화면으로 돌아갑니다.

주

기본 화면으로 돌아가기 전에 변경 사항을 취소하려면 취소를 누릅니다.

원고의 표준 설정을 재호출하려면 표준 재호출을 누릅니다.

- 6 기타 적합한 선택 항목을 설정합니다.
- 7 문서 공급기에서는 원본 인쇄면이 위로 가게, 스캐너 유리에서는 아래로 가게 놓습니다.
- 8 시작을 누릅니다.
- 9 복사가 완료된 후에는 **재설정**을 눌러 모드를 해제하고 MFP를 재설정합니다.

9 출력 기능

출력 기능 메뉴.....	98
용지/표지 삽입	99
삽입 모드.....	99
앞 표지 모드.....	99
뒤 표지 모드.....	99
장	101
모아찍기	103
모아찍기 규격	103
소책자	104
투명 필름 간지.....	105
이미지 삽입.....	106
책 복사	108
작업 프로그래밍	109
비이미지영역 삭제	110
이미지 반전.....	112
이미지 반복.....	112
수직/수평 너비 설정 모드.....	112
자동 감지 모드.....	113
반복 모드.....	113
프레임/접기 삭제.....	115
자동 레이아웃.....	116
모든 이미지 영역.....	117
이미지 이동.....	117
복사 이미지 위치를 조정하려면.....	117
복사 이미지를 축소 및 이동하려면.....	119
스탬프	120
중첩.....	123
중첩 메모리	124
하드 디스크에 저장된 이미지를 중첩하려면	125

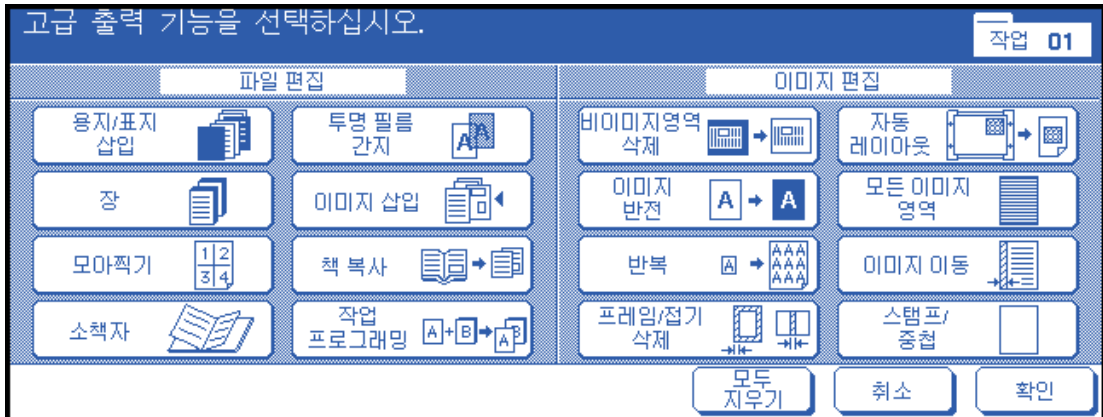
출력 기능 메뉴

기본 화면의 출력 터치 키를 누르면 터치 스크린에 출력 선택 화면이 표시됩니다. 메뉴의 한 기능이 다른 기능과 호환되지 않으면 어둡게 표시됩니다.

출력 터치 키를 선택한 기본 화면



출력을 누르면 이 고급 출력 화면이 표시됩니다.



기능 키를 누르면 강조 표시됩니다. 기능 키를 누르면 해당 설정을 입력할 수 있는 다른 화면이 표시됩니다. 예를 들어 출력 선택 화면에서 반복을 누른 다음 원하는 이미지 반복 모드를 선택할 수 있습니다. 키패드로 반복 너비 입력을 누르면 표시되는 화면에서 터치 스크린 키를 사용하여 반복 너비를 지정할 수 있습니다. 필요한 경우 이어 나타나는 화면의 메시지 영역에서 북마크를 선택하면 점검 화면에서 직접 해당 화면에 액세스하여 설정을 변경할 수 있습니다.

각 기능에 대한 설정을 모두 구성하면 확인 키를 눌러 설정을 완료하고 출력 선택 화면으로 돌아갈 수 있습니다. 다른 원하는 출력이 없는 경우 확인 키를 다시 눌러 선택을 완료하고 기본 화면으로 돌아갈 수 있습니다. 표시된 기본 화면에서 시작 버튼을 눌러 해당 작업을 수행할 수 있습니다.

기본 복사 상태를 복원하려면 취소를 누릅니다.

모든 출력 설정을 지우려면 출력 선택 화면에서 모두 삭제를 누릅니다.

주

출력 선택 항목을 지정한 경우 기본 화면에서 출력 키가 강조 표시됩니다.

호환되지 않는 선택 항목을 지정하면 마지막으로 누른 키가 선택됩니다.

출력 모드에서 개별 기능을 취소하려면 강조 표시된 키를 누릅니다.

모든 출력 선택 항목을 취소하려면 출력 선택 화면에서 모두 삭제 키를 누릅니다.

용지/표지 삽입

복사 모드나 빈 모드에서 용지/표지 삽입을 사용하여 마무리된 세트에 앞뒤 표지뿐만 아니라 장 용지나 구분 용지를 삽입합니다.

용지/표지 삽입 규격

- 메모리에 원본을 스캔하고 저장한 다음 모든 페이지를 한꺼번에 인쇄합니다
- 최대 삽입 매수: 30개 위치(1 - 999, 앞뒤 표지 포함)
- 원본 용지: **Ledger, Legal, Letter** 및 **13 lb - 34 lb**
- 자동 배율: 다른 복사본 크기가 선택된 경우에 작동합니다.
- *호환되지 않는 기본 복사 상태: 자동 용지 선택, 그룹, 표지 모드, 회전 분류, 회전 그룹, 천공*
- *호환되지 않는 원본: 혼합 원본, 탭 용지*
- *호환되지 않는 출력: 모아찍기, 소책자, 투명 필름 간지, 이미지 삽입, 책 복사, 작업 프로그래밍, 비이미지 영역 삭제, 반복, 자동 레이아웃, 중첩, 중첩 메모리에 이미지 저장*

삽입 모드

이 모드는 복사 페이지 삽입 및 빈 페이지 삽입으로 구분됩니다. 복사 페이지 삽입 모드는 용지/표지 삽입 화면의 페이지 설정 영역에서 지정한 위치에 일반 용지나 색상지를 복사하여 삽입합니다. 빈 페이지 삽입 모드는 복사되지 않은 일반 용지 또는 색상지를 삽입합니다.

삽입할 용지함은 용지/표지 삽입 화면에서 선택하고 표시할 수 있습니다.

앞 표지 모드

이 모드는 복사본 앞 페이지와 빈 앞 페이지로 구분됩니다. 복사본 앞 페이지 모드는 일반 용지나 색상지를 복사하여 마무리된 세트에 앞 표지로 삽입합니다. 빈 앞 페이지 모드는 복사되지 않은 일반 용지나 색상지를 마무리된 세트에 앞 표지로 삽입합니다.

복사본 앞 페이지나 빈 앞 페이지를 선택하면 해당 아이콘이 용지/표지 삽입 화면에서 페이지 설정 영역의 왼쪽 상단 모서리 키에 표시됩니다.

용지함은 뒤 표지의 용지함과 동일하며 용지/표지 삽입 화면에서 선택하여 표시할 수 있습니다.

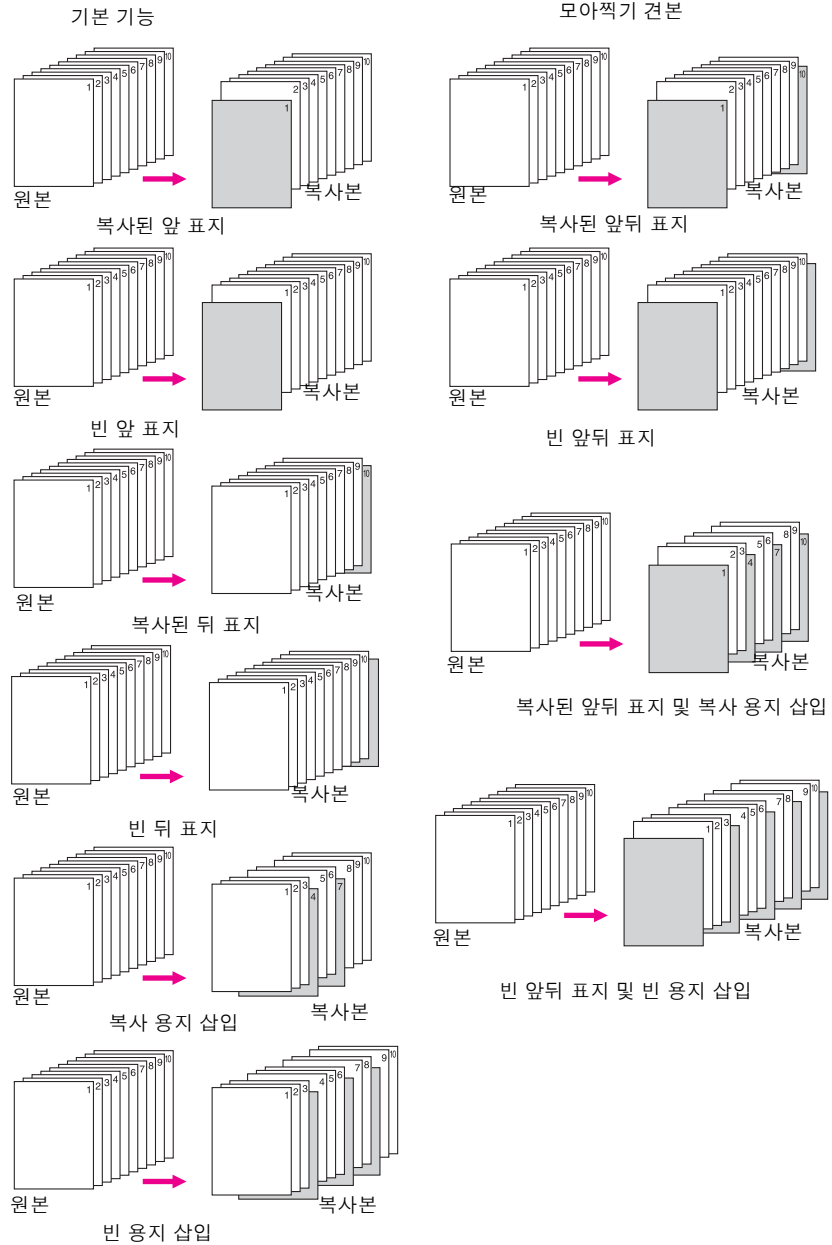
뒤 표지 모드

이 모드는 복사 뒤 표지와 빈 뒤 표지로 구분됩니다. 복사 뒤 표지 모드는 일반 용지나 색상지를 복사하여 마무리된 세트에 뒤 표지로 삽입합니다. 빈 뒤 표지 모드는 복사되지 않은 일반 용지나 색상지를 마무리된 세트에 뒤 표지로 삽입합니다.

복사 뒤 표지 또는 빈 뒤 표지를 선택하면 해당 아이콘이 용지/표지 삽입 화면의 페이지 설정 영역에 표시됩니다.

용지함은 앞 표지의 용지함과 동일하며 용지/표지 삽입 화면에서 선택하여 표시할 수 있습니다.

삽입 종류는 앞 표지, 뒤 표지 및 삽입 용지 각각에 대해 개별적으로 선택할 수 있습니다. 따라서 빈 앞 표지와 복사 삽입처럼 다양한 조합이 가능합니다. 자세한 사항은 다음 그림을 참조하십시오.



최대 삽입 위치: 30

- 1 기본 화면에서 출력을 눌러 출력 선택 화면을 표시합니다.
- 2 용지/표지 삽입을 눌러 용지/표지 삽입 화면을 표시합니다.
필요한 경우 앞 표지 삽입을 누릅니다.
- 3 복사본 앞 페이지를 눌러 복사된 앞 표지를 삽입하거나 빈 앞 페이지를 눌러 빈 앞 표지를 삽입합니다.
필요한 경우 4단계로 진행하여 뒤 표지 삽입을 선택합니다.
필요한 경우 5단계로 진행하여 용지 삽입을 선택합니다.
- 4 복사 뒤 표지를 눌러 복사된 뒤 표지를 삽입하거나 빈 뒤 표지를 눌러 빈 뒤 표지를 삽입합니다.
필요한 경우 3단계로 돌아가서 앞 표지 삽입을 선택합니다.
필요한 경우 5단계로 진행하여 용지 삽입을 선택합니다.

- 5 복사 페이지 삽입을 눌러 복사된 용지를 삽입하거나 빈 페이지 삽입을 눌러 빈 용지를 삽입합니다.
필요한 경우 3단계로 돌아가서 앞 표지 삽입을 선택합니다.
필요한 경우 4단계로 돌아가서 뒤 표지 삽입을 선택합니다.
- 6 용지/표지 삽입 화면의 페이지 설정 영역에는 각 삽입 위치를 지정할 수 있는 15개의 키가 표시됩니다.
첫 번째(왼쪽 상단) 키를 선택하면 앞 표지 아이콘이 표시됩니다. 뒤 표지 아이콘은 선택하는 경우 마지막(고정) 키로 표시되며, 1개의 활성 빈 키가 앞에 나옵니다. 이전 페이지를 참조하십시오.
제어판 키패드를 사용하여 각 삽입 위치의 페이지 번호를 입력합니다.
입력한 후 설정을 눌러 다음 키로 이동합니다.
예: 빈 모드에서 4페이지를 입력하면 4페이지와 5페이지 사이에 빈 용지가 삽입됩니다. 복사 모드에서는 4페이지에 복사된 용지가 삽입됩니다.
잘못된 항목을 지우려면 삭제 또는 **C** 매수 삭제를 누릅니다. 삽입 위치가 삭제됩니다.
16개 이상의 위치를 설정하려면 화살표 키를 눌러 다음 페이지로 이동합니다.

주

임의로 입력한 페이지 번호는 자동 분류됩니다.

"0"을 입력하거나 동일한 페이지 번호를 두 번 입력하면 화면에서 무시됩니다.

입력한 페이지 번호가 총 원본 페이지 수보다 클 경우에도 무시됩니다.

- 7 현재 선택한 표지 및 삽입 용지함은 용지/표지 삽입 화면에 표시됩니다.
필요한 경우 표지 용지함 변경 또는 삽입 용지함 변경을 눌러 다른 용지함을 선택합니다. 키 작동 모드에서 지정된 경우, 키를 누를 때마다 용지 종류를 포함하여 표시되는 선택 항목이 이동합니다.
모든 설정을 마치면 확인을 눌러 출력 선택 화면으로 돌아갑니다.
- 8 필요한 경우 추가 복사 기능을 선택합니다.
- 9 확인을 눌러 설정을 완료하고 기본 화면으로 돌아갑니다.
- 10 원하는 매수를 입력합니다.
- 11 원본을 문서 공급기에 인쇄면이 위로 향하게 놓습니다.

주

옵션: 필요한 경우 **점검**을 눌러 선택 항목을 확인하고 초안 복사본을 만듭니다. 기본 화면으로 돌아가려면 종료를 누릅니다. 70페이지의 "점검 및 초안 복사"를 참조하십시오.

- 12 **시작**을 누릅니다.

복사를 마친 후 출력 선택 화면에서 용지/표지 삽입을 누르거나 **재설정**을 눌러 해당 모드를 해제하고 MFP를 재설정합니다.

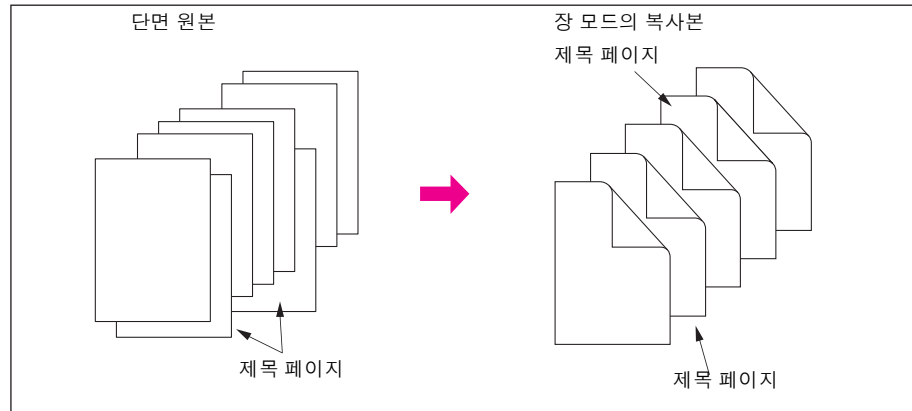
장

장은 양면 복사에서 제목 페이지를 왼쪽이 아니라 오른쪽에 배치하려는 경우 자동 문서 공급기에서 **1▶2** 모드로 사용합니다.

제목 페이지를 오른쪽에 효과적으로 배치하기 위해 필요한 경우 용지의 왼쪽 페이지에 빈 용지가 자동으로 생성됩니다.

- 제목 페이지: 최대 30(1 - 999)
- 복사 모드: **1▶2** 모드가 자동으로 선택됩니다.
- 문서 공급기를 사용합니다.
또한 스캐너 유리나 ADF에서 저장 모드를 사용할 수도 있습니다
- 페이지 번호, 번호 매기기, 워터마크 번호 매기기 외에 장 페이지에 장 번호를 인쇄하려면 이 기능과 함께 스템프를 사용합니다. 120페이지의 "스템프"를 참조하십시오.
- *호환되지 않는 기본 복사 상태: 1▶1, 2▶2, 2▶1, 그룹, 천공(복사 페이지 삽입 모드 선택 시), 회전 분류, 회전 그룹, 인쇄면 위로*

- **호환되지 않는 원본:** 혼합 원본, 탭 용지
- **호환되지 않는 출력:** 모아찍기, 투명 필름 간지, 이미지 삽입, 작업 프로그래밍, 비이미지영역 삭제, 반복, 중첩 메모리에 이미지 저장



- 1 기본 화면에서 출력을 눌러 출력 선택 화면을 표시합니다.
- 2 장을 누릅니다. 장 삽입 설정 번호 화면이 표시됩니다. 1▶2 복사 모드가 자동으로 선택됩니다.
- 3 제어판의 키패드를 사용하여 각 제목 페이지의 페이지 번호를 입력합니다.
- 4 설정을 누릅니다.
잘못된 항목을 지우려면 삭제 또는 **C** 매수 삭제를 누릅니다. 삽입 위치가 삭제됩니다.
정확한 페이지 번호를 입력하려면 설정을 누르고 키패드를 사용합니다.
- 5 오른쪽에 표시할 각 제목 페이지 번호마다 이 과정을 반복합니다.
16개 이상의 위치를 설정하려면 화살표 키를 눌러 다음 페이지로 이동합니다.
각 페이지 번호를 입력한 다음에 설정을 눌러야 하며, 최대 30개까지 입력할 수 있습니다.

주 **옵션:** 장 삽입 번호 설정 화면에서 이 기능을 사용하려면 소책자를 누릅니다. 복사 제목 페이지의 용지함 선택을 변경하려면 화면에서 복사 페이지 삽입을 누릅니다. 이 경우 삽입 용지함 변경을 눌러 화면에 표시된 현재의 선택 용지함을 변경할 수 있습니다.

- 6 모든 입력을 마친 후 확인을 눌러 출력 선택 화면으로 돌아갑니다.
- 7 필요한 경우 추가 복사 기능을 선택합니다.
- 8 확인을 눌러 설정을 완료하고 기본 화면으로 돌아갑니다.
- 9 원하는 매수를 입력합니다.
- 10 문서 공급기에서 원본을 인쇄면이 위로 향하게 놓습니다. 100장까지 원본을 놓을 수 있습니다.

주 **옵션:** 필요한 경우 **점검**을 눌러 선택 항목을 확인하고 초안 복사본을 만듭니다. 기본 화면으로 돌아가려면 종료를 누릅니다. 70페이지의 "점검 및 초안 복사"를 참조하십시오.

- 11 **시작**을 누릅니다.
복사를 마친 후 출력 선택 화면에서 장을 누르거나 **재설정**을 눌러 해당 모드를 해제하고 MFP를 재설정합니다.

주 "0"을 입력하거나 동일한 페이지 번호를 두 번 입력하면 화면에서 무시됩니다.

원본 페이지 번호가 순서대로 입력되지 않은 경우에도 장 삽입은 순서대로 수행됩니다.

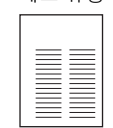
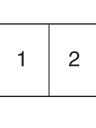

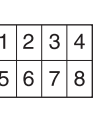

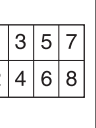


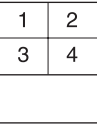



입력한 페이지 번호가 총 원본 페이지 수보다 크면 무시됩니다.

모아찍기

이 기능을 사용하여 고정된 수(2, 4, 8)의 페이지를 복사 용지 1장에 배치하고 복사합니다 (1장에 2페이지, 1장에 4페이지 또는 1장에 8페이지).

모아찍기 규격

- 메모리에 원본을 스캔하고 저장합니다.
- 자동 문서 공급기를 사용합니다
또한 스캐너 유리나 자동 문서 공급기에서 저장 모드를 사용할 수도 있습니다
- 자동 배율이 자동으로 선택됩니다
- 원본/복사본 크기: **Ledger, Legal, Letter-R, Letter, 5.5 x 8.5**
- *호환되지 않는 기본 복사 상태: 자동 용지 선택, 그룹, 회전 분류, 회전 그룹*
- *호환되지 않는 원본: 혼합 원본*
- *호환되지 않는 출력: 용지/포지 삽입, 장, 소책자, 투명 필름 간지, 이미지 삽입, 책 복사, 작업 프로그램 래밍, 비이미지영역 삭제, 반복, 중첩 메모리에 이미지 저장*

레이아웃 원본	수평 방향				수직 방향			
	2	1	1	4 in 1	8 in 1	4 in 1	8 in 1	
세로 유형 								
가로 유형 	/							

- 1 기본 화면에서 출력을 눌러 출력 선택 화면을 표시합니다.
- 2 모아찍기를 눌러 모아찍기 모드 선택 화면을 표시합니다.
- 3 위의 그림을 참조하여 원하는 방향 영역에서 1장에 2페이지, 1장에 4페이지 또는 1장에 8페이지를 누릅니다.
- 4 확인을 눌러 출력 선택 화면으로 돌아갑니다.
- 5 필요한 경우 추가 복사 기능을 선택합니다.
- 6 확인을 눌러 설정을 완료하고 기본 화면으로 돌아갑니다.
- 7 자동 배율이 자동으로 선택됩니다. 기본 화면에서 설정되고 표시된 용지함 이외의 용지함을 선택하려면 원하는 용지함 키를 누릅니다.
- 8 원하는 매수를 입력합니다.
- 9 문서 공급기에서 원본을 인쇄면이 위로 향하게 놓습니다.

주

옵션: 필요한 경우 **점검**을 눌러 선택 항목을 확인하고 초안 복사본을 만듭니다. 기본 화면으로 돌아가려면 종료를 누릅니다. 70페이지의 "점검 및 초안 복사"를 참조하십시오.

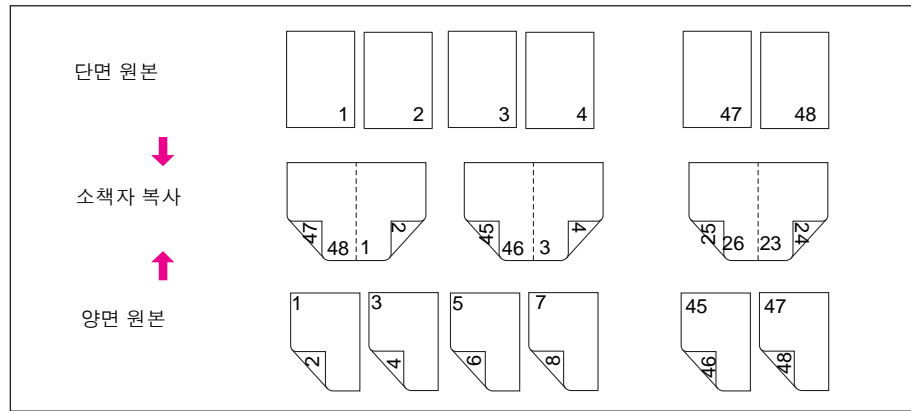
- 10 **시작**을 누릅니다.

복사를 마친 후 출력 선택 화면에서 모아찍기를 누르거나 **재설정**을 눌러 해당 모드를 해제하고 MFP를 재설정합니다.

소책자

소책자 모드를 사용하여 용지함의 용지 양면에 여러 페이지의 접지 소책자를 만듭니다. 단, 키 작동 모드에서 중량지 또는 탭 용지 종류를 지정하지 않은 경우에 만들 수 있습니다. 메모리에 원본 이미지가 스캔되고 소책자 포맷과 올바른 순서로 자동으로 배열됩니다.

- 메모리에 원본을 스캔하고 저장한 다음 모든 페이지를 한꺼번에 인쇄합니다.
- 원본 페이지는 **1▶1** 모드의 다중 4페이지 또는 **2▶2** 모드의 다중 2페이지가 되어야 합니다. 그렇지 않으면 이를 보정하기 위해 빈 페이지가 자동으로 삽입됩니다.
- 자동 배율이 자동으로 선택됩니다.
- 복사 모드: **1▶2** 또는 **2▶2** 모드 전용
- 접기 또는 스테이플링 및 접기 피니셔 모드는 **MFP**가 다기능 피니셔에 연결된 경우에 사용 가능합니다.
- *호환되지 않는 기본 복사 상태: 1▶1, 2▶1, 자동 용지 선택, 그룹, 천공(표지 모드 선택 시), 회전 분류, 회전 그룹, 인쇄면 위로, 소책자의 표지 모드 상태인 포스트 삽입기*
- *호환되지 않는 원본: 혼합 원본, 탭 용지*
- *호환되지 않는 출력: 용지/표지 삽입, 모아찍기, 투명 필름 간지, 작업 프로그래밍, 비이미지영역 삭제, 반복, 중첩 메모리에 이미지 저장*



- 1 원하는 크기의 복사 용지를 용지함에 넣습니다. 표지 모드(복사 용지를 표지로 또는 빈 용지를 표지로)를 선택할 때, 키 작동 모드에서 두꺼운 용지나 탭 용지 종류로 지정되지 않은 경우 용지함에 같은 크기의 용지를 넣습니다.
- 2 기본 화면에서 출력을 눌러 출력 선택 화면을 표시합니다.
- 3 소책자를 눌러 소책자 모드 선택 화면을 시작합니다.
- 4 표지 없음, 복사 용지를 표지로 또는 빈 용지를 표지로 중에서 필요한 항목을 누릅니다. 표지가 필요한 경우 표지 용지함 변경을 눌러 표지 용지함을 선택합니다.
제본 모드를 변경하려면 제본 모드 변경을 누릅니다.
- 5 확인을 누릅니다.
- 6 필요한 경우 추가 복사 기능을 선택합니다.

주

키 작동자는 스탬프에서 페이지 번호 매기기가 설정된 소책자를 사용할 경우 페이지 번호가 자동으로 복사본의 바깥쪽 가장자리에 위치하도록 **MFP**를 설정할 수 있습니다.

- 7 출력 선택 화면에서 확인을 눌러 선택을 마친 다음 기본 화면으로 돌아갑니다.
- 8 **1▶2** 또는 **2▶2** 복사 모드를 선택합니다.
- 9 자동 배율이 자동으로 선택됩니다. 기본 화면에 설정되고 표시된 용지함 이외의 용지함을 선택하려면 원하는 용지함 키를 누릅니다. 자동 배율을 해제하려면 원하는 비율을 선택하고 복사본 크기를 선택합니다.

10 MFP에 다기능 피니셔가 장착되어 있으면 접기 피니셔 모드와 스테이플링 및 접기 피니셔 모드를 사용할 수 있습니다. 다음 절차를 수행하십시오.

- a 기본 화면에서 출력을 눌러 피니셔 모드를 선택하십시오. 메뉴를 표시하고 기본 용지함을 눌러 강조 표시합니다.
- b 접기 또는 스테이플링 및 접기 중에서 필요한 항목을 누릅니다.

주

접기 또는 스테이플링 및 접기를 선택하면 출력 용지함이 소책자 용지함으로 자동 전환됩니다. 기본 용지함을 가리키는 화살표가 소책자 용지함으로 이동합니다.

- c 피니셔 모드를 선택하십시오. 메뉴에서 확인을 누릅니다. 기본 화면이 복원되고 옵션 메뉴가 강조 표시됩니다.

11 원하는 매수를 입력합니다.

12 원본을 문서 공급기에 인쇄면이 위로 향하게 놓습니다. 원본을 놓을 때 다음 용량 한도에 주의하십시오.

- 접기 모드: 단면 원본은 12페이지 이하 양면 원본은 6페이지 이하
- 스테이플링 및 접기 모드: 단면 원본은 80페이지 이하, 양면 원본은 40페이지 이하

주

옵션: 필요한 경우 **점검**을 눌러 선택 항목을 확인하고 초안 복사본을 만듭니다. 기본 화면으로 돌아가려면 종료 버튼을 누릅니다. 70페이지의 "점검 및 초안 복사"를 참조하십시오.

13 시작을 누릅니다.

복사를 마친 후 출력 선택 화면에서 소책자를 누르거나 **재설정**을 눌러 해당 모드를 해제하고 MFP를 재설정합니다.

경고!

롤러 드라이브 장치는 피니셔의 소책자 용지함 안쪽에 있습니다. 접힌 용지 또는 스테이플이 찍히고 접힌 용지를 제거할 때 롤러 드라이브에 손을 넣지 마십시오. 부상을 입을 수 있습니다.

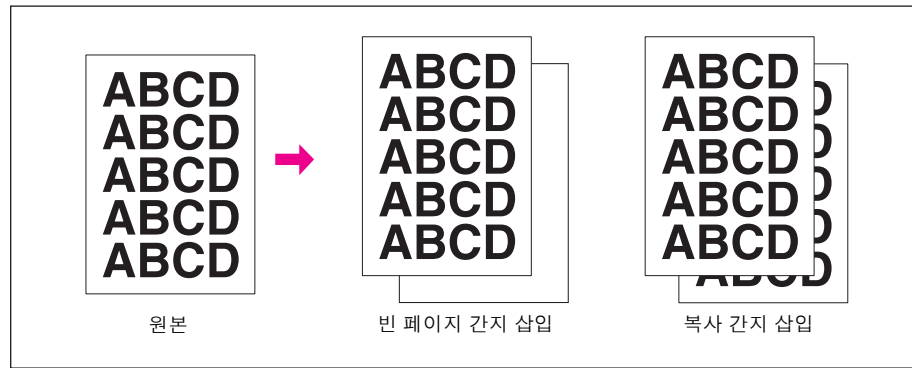
투명 필름 간지

투명 필름 간지 기능을 1▶1 또는 2▶1 모드로 사용하여 OHP 투명 필름에 복사하고 복사한 각 투명 필름마다 빈 용지나 복사된 간지를 출력합니다.

빈 모드에서는 각 투명 필름마다 빈 간지가 출력되어 필름이 서로 달라붙지 않게 합니다.

복사 모드에서는 복사된 간지가 각 투명 필름마다 출력되어 프리젠테이션 참조 자료, 사진 복사용 용지, 바인더에 삽입 또는 파일링용 세트에 사용됩니다.

- 자동 배율이 자동으로 선택됩니다
- 투명 필름 용지함: 용지함 1
- 용지함 1 용량: 투명 필름 1장
- 투명 필름 크기: Ledger, Legal, Letter-R, Letter
- 간지 용지함: 용지함 2, 3 또는 HCI
- 간지 크기: Ledger, Legal, Letter-R, 5.5x8.5
- 원본 매수/복사본 매수: 1
- 호환되지 않는 기본 복사 상태: 자동 용지 선택, 1▶2, 2▶2, 스테이플 분류, 분류, 그룹, 회전 분류, 회전 그룹, 접기, 스테이플링 및 접기, 3중 접기, 천공, 포스트 삽입기 사용, Tandem 모드
- 호환되지 않는 원본: 혼합 원본, 탭 용지
- 호환되지 않는 출력: 용지/표지 삽입, 장, 모아찍기, 소책자, 이미지 삽입, 작업 프로그래밍, 반복, 중첩, 중첩 메모리에 이미지 저장



- 1 용지함 2나 용지함 3에 복사 용지를 넣어 투명 필름의 크기에 맞춥니다.
- 2 용지함 1을 엽니다. 한 번에 1장씩 투명 필름을 용지함 1에 넣고 용지 조정대를 맞춥니다.

주

다른 용지함에는 투명 필름을 넣지 마십시오.

- 3 기본 화면에서 출력을 눌러 출력 선택 화면을 표시합니다.
- 4 투명 필름 간지를 눌러 투명 필름 간지 화면을 표시합니다.
- 5 빈 페이지 간지 삽입이나 복사 페이지 간지 삽입이 강조 표시되지 않은 경우 누릅니다.
- 6 확인을 누릅니다.
- 7 추가 출력 선택 항목을 지정하거나 확인을 눌러 기본 화면으로 돌아갑니다.
- 8 매수가 이미 1로 설정되어 있습니다. 다른 값은 입력할 수 없습니다.
- 9 원본을 문서 공급기에 인쇄면이 위로 향하게 놓거나 스캐너 유리에 인쇄면이 아래로 향하게 놓습니다.

주

옵션: 필요한 경우 **점검**을 눌러 선택 항목을 확인하고 초안 복사본을 만듭니다. 기본 화면으로 돌아가려면 종료를 누릅니다. 70페이지의 "점검 및 초안 복사"를 참조하십시오.

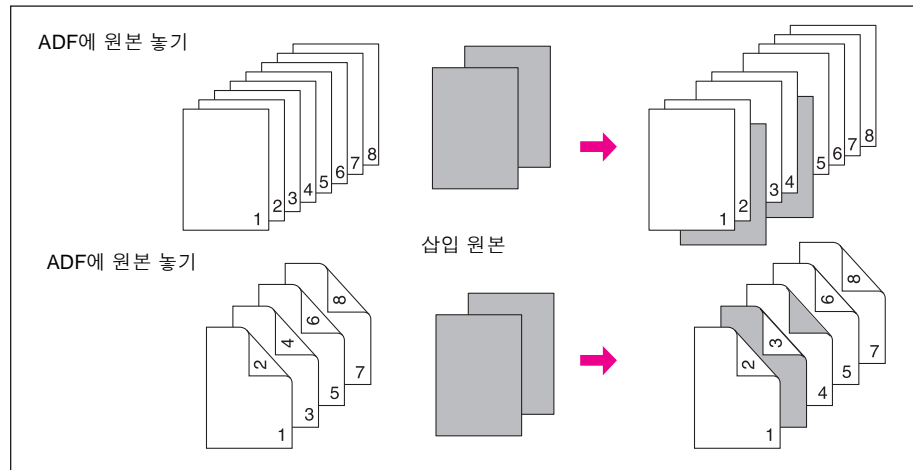
- 10 **시작**을 누릅니다.

복사를 마치면 출력 선택 화면에서 투명 필름 간지를 누르거나 **재설정**을 눌러 해당 모드를 해제하고 MFP를 재설정합니다.

이미지 삽입

이미지 삽입 모드를 사용하여 사진, 풀칠된 문서, 신문 기사, 그래프 등 스캐너 유리에서 스캔한 이미지와 문서 공급기에서 스캔한 이미지를 조합합니다. 그런 다음 조합된 이미지를 마무리된 세트에 출력합니다. 선택된 복사 용지 크기는 문서 공급기에 놓은 원본 크기에 따라 다릅니다.

- 모든 이미지가 메모리에 저장됩니다
- 최대 이미지 삽입 개수: 30개 위치
- 원본/복사본 크기: **Ledger, Legal, Letter-R, Letter, 5.5 x 8.5**
- *호환되지 않는 기본 복사 상태: 그룹, 회전 분류, 회전 그룹*
- *호환되지 않는 원본: 혼합 원본, 탭 용지*
- *호환되지 않는 출력: 용지/표지 삽입, 장, 모아찍기, 투명 필름 간지, 책 복사, 작업 프로그래밍, 비이미지 영역 삭제, 반복, 자동 레이아웃, 중첩, 중첩 메모리에 이미지 저장*



- 1 문서 공급기에서 스캔할 페이지를 검토하고 스캐너 유리에서 스캔한 이미지를 삽입할 페이지 번호 위치를 확인합니다.
같은 위치에 2장 이상 삽입하려면 페이지 번호를 반복하여 입력합니다. 예를 들어, 삽입 위치가 2/2/6 이면 스캔 유리 이미지는 다음과 같이 삽입됩니다.
 - 첫 번째 스캔 유리 이미지가 2페이지 다음에 삽입됩니다.
 - 두 번째 스캔 유리 이미지가 첫 번째 스캔 이미지가 삽입된 바로 다음에 삽입됩니다.
 - 세 번째 스캔 유리 이미지는 6페이지 다음에 삽입됩니다.
- 2 기본 화면에서 출력을 눌러 출력 선택 화면을 표시합니다.
- 3 이미지 삽입을 눌러 이미지 삽입 번호 설정 화면을 표시합니다.
- 4 키패드를 사용하여 최대 30개 삽입 위치의 페이지 번호를 입력하고, 입력한 후 매번 설정을 누릅니다.
 - 페이지 번호가 총 원본 횟수보다 크면 용지 하나가 마지막 페이지로 삽입됩니다.
 - 페이지 번호가 순서대로 입력되지 않은 경우에도 삽입은 순서대로 수행됩니다.
 - 잘못된 항목을 지우려면 삭제 또는 **C** 매수 삭제를 누르고 정확한 페이지 번호를 입력합니다.
 - 16개 이상의 위치를 설정하려면 화살표 키를 눌러 다음 페이지로 이동합니다.

주

- 이 기능을 사용하려면 이미지 삽입 번호 설정 화면에서 소책자를 누릅니다.
- 5 모든 페이지 번호를 입력한 다음에는 확인을 누릅니다. 출력 선택 화면이 복원됩니다. 필요한 경우 추가 복사 기능을 선택합니다.
 - 6 확인을 눌러 설정을 완료하고 기본 화면으로 돌아갑니다. 저장 모드가 자동으로 선택됩니다.
 - 7 원하는 매수를 입력합니다.
 - 8 문서 공급기 이미지를 스캔합니다.
 - a 원본을 문서 공급기에 인쇄면이 위로 향하게 놓습니다.
 - b 시작을 눌러 원본을 스캔합니다.

- 9 스캐너 유리 이미지를 스캔합니다.
 - a 문서 공급기를 엽니다.
 - b 스캐너 유리에 원본을 인쇄면이 아래로 향하게 놓은 다음 문서 공급기를 닫습니다.

주

페이지 매기기에 맞춰 원본을 놓고 스캔합니다.

- c **시작**을 눌러 원본을 스캔합니다.
- d 해당 원본을 제거하고 각 원본마다 반복합니다.
각 원본을 스캔할 때마다 **시작**을 눌러야 합니다.

주

옵션: 필요한 경우 **점검**을 눌러 선택 항목을 확인하고 초안 복사본을 만듭니다. 기본 화면으로 돌아가려면 종료를 누릅니다. 70페이지의 "점검 및 초안 복사"를 참조하십시오.

- 10 인쇄를 시작합니다.
 - a 저장을 눌러 선택 취소합니다.
 - b **시작**을 누릅니다.

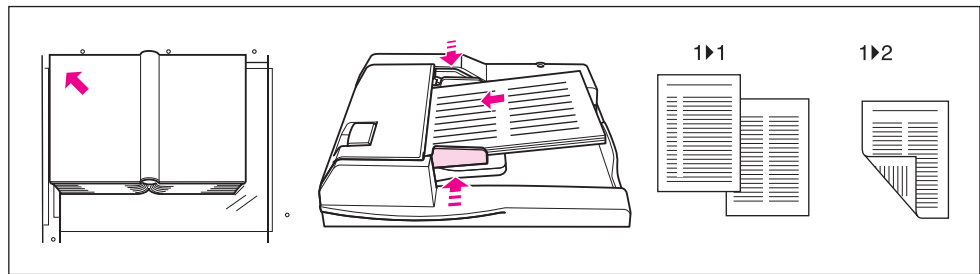
복사를 마친 후 출력 선택 화면에서 이미지 삽입을 누르거나 **재설정**을 눌러 해당 모드를 해제하고 MFP를 재설정합니다.

책 복사

1▶1 모드로 펼쳐진 책이나 **Ledger** 용지를 2장의 **Letter** 크기 용지에 복사하거나 **1▶2** 모드로 1장의 **Letter** 크기 용지 앞뒤 면에 복사하는 데 이 기능을 사용합니다. 다른 용지 크기를 선택하면 이미지 분할이 제대로 수행되지 않습니다.

책 복사 화면에서 다음 3가지 모드를 선택할 수 있습니다.

- 1 **겉 페이지 모드:** 첫 번째 스캔부터 이미지 분할을 시작합니다.
 - 2 **앞 표지 + 겉 페이지 모드:** 첫 번째 스캔이 정상적으로 복사된 후 두 번째 스캔부터 이미지 분할을 시작합니다.
 - 3 **앞/뒤 표지 + 겉 페이지 모드:** 첫 번째와 두 번째 스캔이 정상적으로 복사된 후 세 번째 스캔부터 이미지 분할을 시작합니다.
- 메모리에 원본을 스캔하고 저장한 다음 모든 페이지를 한꺼번에 인쇄합니다
 - 원본 크기: 최대 **Ledger**(용지 또는 펼쳐진 책)
 - 복사 용지 크기: **Letter**
 - *호환되지 않는 기본 복사 상태: 자동 용지 선택, 자동 배율, 회전 분류, 회전 그룹, 접기/스테이플링 및 접기/3중 접기*
 - *호환되지 않는 원본: 혼합 원본, 탭 용지*
 - *호환되지 않는 출력: 용지/표지 삽입, 모아찍기, 이미지 삽입, 작업 프로그래밍, 반복, 이미지 이동의 축소 및 이동, 중첩, 중첩 메모리에 이미지 저장*



- 1 임의의 용지함이나 용지함 1에 **Letter** 용지를 넣습니다.
- 2 기본 화면에서 출력을 눌러 출력 선택 화면을 표시합니다.
- 3 책 복사를 눌러 책 복사 화면을 표시합니다.

- 4 겉 페이지, 앞 표지 + 겉 페이지 또는 앞/뒤 표지 + 겉 페이지 중에서 필요한 항목을 누릅니다. 펼쳐진 페이지 면 반전을 눌러 원본에 따라 제본 모드를 변경합니다.

주

이 기능을 사용하려면 책 복사 화면에서 소책자를 누릅니다.

- 5 확인을 눌러 출력 선택 화면으로 돌아갑니다.
- 6 추가 출력 선택 항목을 지정하거나 확인을 눌러 기본 화면으로 돌아갑니다. 저장 모드가 자동으로 선택됩니다.
- 7 복사 모드(1▶1 또는 1▶2)를 선택합니다.
- 8 원하는 매수를 입력합니다.
- 9 뒤 모서리에 있는 스캐너 유리에 펼쳐진 책이나 용지를 놓고 왼쪽 측정 조정대로 가장자리를 맞춥니다. 문서 공급기를 열면 비이미지영역 삭제 및 자동 레이아웃이 자동으로 선택됩니다.

주

유리 저장 모드의 스캔 절차를 수행하는 동안에는 문서 공급기를 열어 두십시오.

겉 페이지가 선택되어 있고 원본을 문서 공급기에 놓을 수 있는 경우 자동 문서 공급기 저장 모드도 사용할 수 있습니다. 필요한 경우 원본을 문서 공급기에 놓습니다.

주

옵션: 필요한 경우 **점검**을 눌러 선택 항목을 확인하고 초안 복사본을 만듭니다. 기본 화면으로 돌아가려면 종료를 누릅니다. 70페이지의 "점검 및 초안 복사"를 참조하십시오.

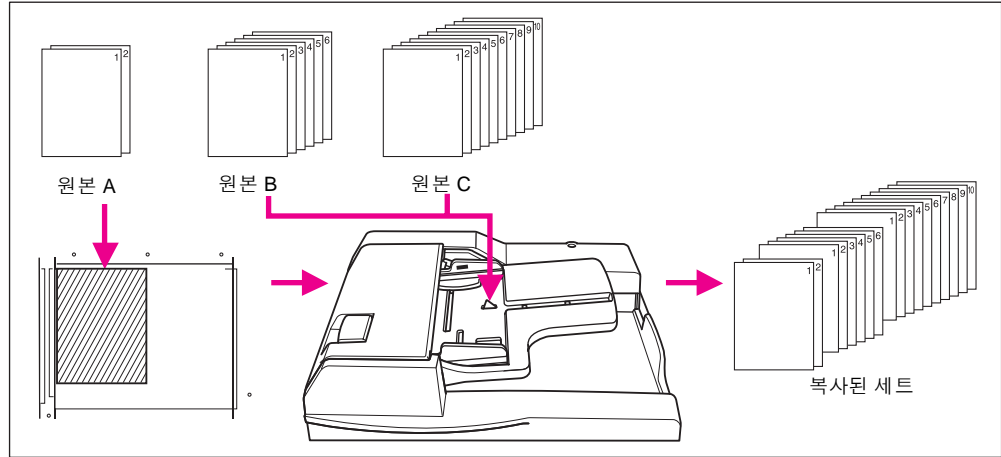
- 10 **시작**을 눌러 스캔을 시작합니다.
- 11 첫 번째 원본을 제거합니다. 이후 원본에 대해서도 각 원본마다 **시작**을 눌러 이 절차를 반복합니다.
앞 표지 + 겉 페이지 또는 앞/뒤 표지 + 겉 페이지가 선택되어 있는 경우 스캐너 유리에서는 앞 표지와 뒤 표지만 스캔해야 합니다. 나머지 원본을 스캔하는 데 자동 문서 공급기 저장 모드를 사용하려면 문서 공급기를 닫고 ADF에 원본을 놓은 다음 **시작**을 누릅니다.
- 12 저장을 눌러 저장 모드를 선택 취소하고 **시작**을 눌러 인쇄합니다.
복사를 마친 후 출력 선택 화면에서 책 복사를 누르거나 **재설정**을 눌러 해당 모드를 해제하고 MFP를 재설정합니다.

작업 프로그래밍

일반 저장 모드에서는 해당 작업에 대해 선택한 조합된 기능이 스캔할 모든 원본에 적용됩니다. 작업 프로그래밍 모드에서는 여러 원본 세트를 스캔하고 각 세트(작업이라고도 함)마다 서로 다른 설정을 적용한 다음 모든 세트를 완전한 하나의 세트로 출력합니다.

- 메모리에 원본을 스캔하고 저장한 다음 모든 페이지를 한꺼번에 인쇄합니다
- 최대 100개의 작업을 하나의 출력 작업으로 프로그래밍할 수 있습니다
- 사용 가능한 원본 크기는 각 작업에 대해 선택된 복사 상태에 따라 다릅니다
- 첫 번째 작업에 지정된 복사본 크기는 변경할 수 없으며 동일한 크기의 용지가 들어 있는 용지함만 이후 작업용으로 지정할 수 있습니다
- 용지함 1의 용지 종류/크기 설정을 지정한 후에는 다른 작업에서 변경할 수 없습니다
- 피니셔 모드 설정은 각 작업마다 지정할 수 없습니다. 마지막 설정이 모든 작업에 적용됩니다
- 매수는 각 작업마다 지정할 수 없습니다. 입력한 매수는 복사되는 세트의 총 매수이며 인쇄하기 전에 언제든지 변경할 수 있습니다.
- 작업 프로그래밍 설정은 작업 메모리에 저장할 수 없습니다
- *호환되지 않는 기본 복사 상태: 자동 용지 선택, 복사본 크기 변경, 회전, 그룹, 회전 분류, 회전 그룹, 접기, 스테이플링 및 접기, 3중 접기, 천공, 서버 기능*

- **호환되지 않는 원본: 혼합 원본**
- **호환되지 않는 출력: 용지/포지 삽입, 장, 모아찍기, 소책자, 투명 필름 간지, 이미지 삽입, 책 복사, 반복의 2/4/8번 반복, 중첩, 중첩 메모리에 이미지 저장**



- 1 기본 화면에서 출력을 눌러 출력 선택 화면을 표시합니다.
- 2 작업 프로그래밍을 누릅니다. 호환되지 않는 기능 키는 어둡게 표시되어 비활성 상태를 나타냅니다.
- 3 필요한 경우 추가 복사 기능을 선택합니다.
- 4 확인을 눌러 설정을 완료하고 기본 화면으로 돌아갑니다.
- 5 저장 모드가 자동으로 선택됩니다. 기본 화면에서 기본 복사 및 원본 기능을 선택하고 필요한 경우 원본 스캔 상태를 선택하십시오. 메뉴를 누릅니다.
- 6 원본을 문서 공급기에 인쇄면이 위로 향하게 놓거나 스캐너 유리에 인쇄면이 아래로 향하게 놓은 다음 사용할 용지함을 선택하고 **시작**을 눌러 스캔합니다.
- 7 현재 작업의 스캔이 끝나면 기본 화면에 팝업 메뉴가 표시됩니다.
현재 작업 이미지를 저장하려면 **확인**을 누릅니다.
이미지를 삭제하려면 **취소**를 누릅니다.
- 8 모든 작업 원본이 스캔될 때까지 3단계부터 7단계를 반복합니다.

주

각 원본 세트를 올바른 페이지 매기기 순서대로 배치하고 스캔합니다.

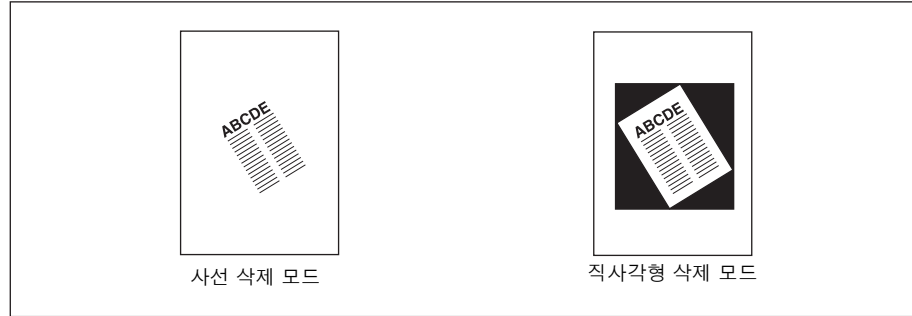
- 9 원하는 피니셔 모드를 선택합니다.
- 10 원하는 매수를 입력합니다.
- 11 기본 화면에서 저장을 눌러 저장 모드를 종료합니다.
인쇄하지 않고 스캔된 데이터를 삭제하려면 **정지**를 누른 다음 팝업 메뉴에서 **취소**를 눌러 데이터 삭제를 확인합니다.
- 12 **시작**을 누릅니다. MFP가 인쇄 작업을 시작합니다.
복사를 마친 후 **재설정**을 눌러 해당 모드를 해제하고 MFP를 재설정합니다.

비이미지영역 삭제

비이미지영역 삭제 모드는 책, 잡지, 풀칠된 문서, 그래프, 얇거나 두꺼운 재료 등 비표준 원본이나 특수 원본을 스캐너 유리에서 복사하는 데 사용합니다. 원본의 경계선 외부에 노출된 유리 영역은 복사되지 않습니다.

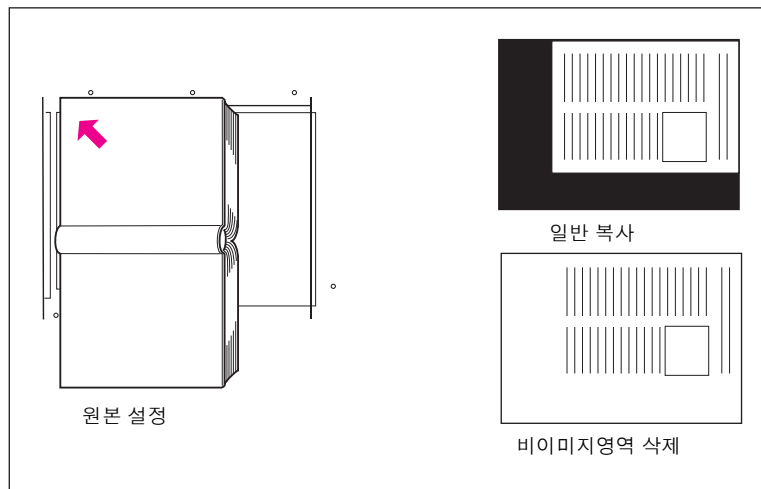
이 모드를 사용하면 원본 상태를 유지하고, 복사 품질을 향상시키고, 불필요한 토너 소비를 줄일 수 있습니다. 해당 절차를 수행하는 동안에는 문서 덮개를 열어 두십시오.

비이미지영역 삭제에는 직사각형 삭제 모드와 사선 삭제 모드라는 2가지 모드가 있습니다. MFP는 스캐너 유리에 놓인 원본에 적합한 모드를 선택하도록 초기에 설정되어 있습니다(자동 모드). 키 작동자는 비이미지영역 삭제 기능이 문제 없이 수행될 수 있도록 두 모드 중 하나와 원본 농도를 수동으로 지정할 수 있습니다.



- 복사 모드: 1▶1 모드 전용(저장 모드 사용 시 1▶2 모드 선택 가능)
- 스캐너 유리만 사용하며 스캔 절차를 수행하는 동안에는 문서 공급기는 열어 둡니다
- 원본 크기: Ledger - 10mm x 10mm
- 이미지 잘라내기 너비: 앞 끝 5mm, 뒤 끝 4mm, 상단 및 하단 2mm
- 호환되지 않는 기본 복사 상태: ADF 사용, 자동 용지 선택, 자동 배율, 회전, 2▶2, 2▶1, 회전 분류, 회전 그룹
- 호환되지 않는 원본: 혼합 원본, Z 접힘 원본
- 호환되지 않는 출력: 용지/표지 삽입, 장, 모아찍기, 소책자, 이미지 삽입, ADF 저장 모드의 책 복사, 이미지 반전, 모든 이미지 영역, 이미지 이동의 축소 및 이동, 중첩 메모리에 이미지 저장

주 작업 공간의 조명이 스캐너 유리 바로 위에 있으면 비이미지영역 삭제 기능이 제대로 작동하지 않을 수 있습니다. 이러한 경우 서비스 담당자에게 적합한 설치 위치를 문의하십시오.



- 1 기본 화면에서 출력을 눌러 출력 선택 화면을 표시합니다.
- 2 비이미지영역 삭제를 누릅니다.
- 3 필요한 경우 추가 복사 기능을 선택합니다.
- 4 확인을 눌러 설정을 완료하고 기본 화면으로 돌아갑니다.
- 5 매수를 입력합니다.

6 스캐너 유리에 원본을 인쇄면이 아래로 향하게 놓습니다.

주

절차를 수행하는 동안에는 문서 공급기를 열어 두십시오.

옵션: 필요한 경우 **점검**을 눌러 선택 항목을 확인하고 초안 복사본을 만듭니다. 기본 화면으로 돌아가려면 종료를 누릅니다. 70페이지의 "점검 및 초안 복사"를 참조하십시오.

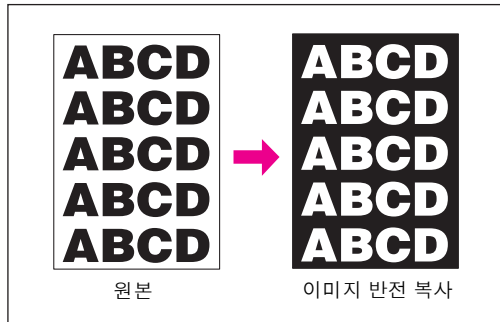
7 **시작**을 누릅니다.

복사를 마친 후 출력 선택 화면에서 비이미지영역 삭제를 누르거나 **재설정**을 눌러 해당 모드를 해제하고 MFP를 재설정합니다.

이미지 반전

이미지 반전을 사용하여 흰색 바탕의 검정색 이미지를 검정색 바탕의 흰색 이미지로 바꾸거나 그 반대로 바꿉니다.

- 원본/복사 용지: Ledger, Legal, Letter, Letter-R, 5.5 x 8.5
- 호환되지 않는 기본 복사 상태: 접기, 스테이플링 및 접기, 3중 접기
- 호환되지 않는 출력: 비이미지영역 삭제, 반복, 모든 이미지 영역, 스텝, 중첩 메모리



- 1 기본 화면에서 출력을 눌러 출력 선택 화면을 표시합니다.
- 2 이미지 반전을 누릅니다.
- 3 필요한 경우 추가 복사 기능을 선택합니다.
- 4 확인을 눌러 설정을 완료하고 기본 화면으로 돌아갑니다.
- 5 매수를 입력합니다.
- 6 원본을 문서 공급기에 인쇄면이 위로 향하게 놓거나 스캐너 유리에 인쇄면이 아래로 향하게 놓습니다.

주

옵션: 필요한 경우 **점검**을 눌러 선택 항목을 확인하고 초안 복사본을 만듭니다. 기본 화면으로 돌아가려면 종료를 누릅니다. 70페이지의 "점검 및 초안 복사"를 참조하십시오.

7 **시작**을 누릅니다.

복사를 마친 후 출력 선택 화면에서 이미지 반전을 누르거나 **재설정**을 눌러 해당 모드를 해제하고 MFP를 재설정합니다.

이미지 반복

이미지 반복을 사용하여 선택한 이미지를 페이지 아래에 반복 인쇄하는 방식으로 레이블, 명함, 티켓 등을 만듭니다.

수직/수평 너비 설정 모드

스캐너 유리 왼쪽 가장자리에 표시되는 원본 영역의 왼쪽 후면 모서리에서 측정한 수직/수평 너비로 10mm - 150mm의 선택한 이미지 영역을 반복합니다.

자동 감지 모드

이 모드를 선택하면 비이미지영역 삭제 기능을 활성화하여 스캐너 유리에 놓인 원본 크기와 동일한 반복 영역이 자동으로 설정됩니다.

반복 모드

1장의 복사 용지에 배열할 원본의 반복 횟수를 선택합니다.

수직/수평 너비 설정 모드 규격

- 스캐너 유리를 사용합니다. ADF는 사용할 수 없습니다.
- 반복 너비: 10 - 150mm(1mm씩 증가)
- 복사 모드: 1▶1 모드 전용
(1▶2 모드 선택 시 유리 저장 모드가 자동으로 작동합니다.)

자동 감지 모드 규격

- 스캐너 유리를 사용합니다. 비이미지영역 삭제가 자동으로 작동합니다.
- 스캔 영역: Ledger - 10mm x 10mm
- 반복 이미지 영역: 비이미지영역 삭제에서 감지한 원본 이미지 영역
- 복사 모드: 1▶1 모드 전용
(1▶2 모드 선택 시 유리 저장 모드가 자동으로 작동합니다.)

반복 모드 규격

- 배율: 자동으로 1.00으로 설정됩니다(100%)
(배율은 변경할 수 있지만 배율이 변경되면 회전이 작동하지 않습니다.)
- 스캔 영역: Ledger - 10mm x 10mm
- 반복 이미지 영역: 선택한 복사본 크기를 화면에서 지정한 모드(2, 4, 8 반복)에 따라 균일하게 분할한 부분입니다. 감지된 이미지 크기가 위에 표시된 크기보다 크면 복사 결과가 좋지 않을 수 있습니다

수직/수평 너비 설정 모드와 호환되지 않는 상태

- 기본 복사 상태: ADF 사용, 회전, 2▶2, 2▶1, 자동 용지 선택, 자동 배율, 그룹, 회전 분류, 회전 그룹
- 원본: 혼합 원본, Z 접힘 원본
- 출력: 용지/표지 삽입, 장, 모아찍기, 소책자, 투명 필름 간지, 이미지 삽입, 책 복사, 비이미지영역 삭제, 이미지 반전, 프레임/접기 삭제, 자동 레이아웃, 이미지 이동의 축소 및 이동, 스탬프/중첩

자동 감지 모드와 호환되지 않는 상태

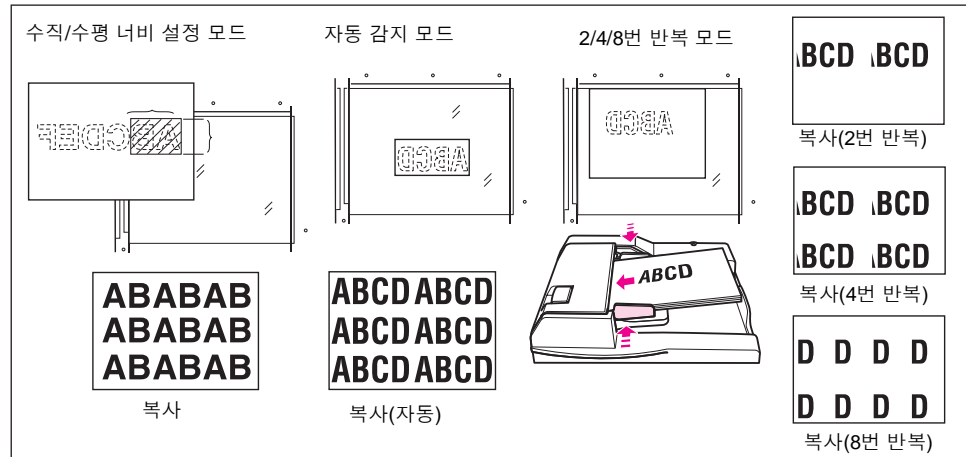
- 기본 복사 상태: ADF 사용, 회전, 2▶2, 2▶1, 자동 용지 선택, 자동 배율, 그룹, 회전 분류, 회전 그룹
- 원본: 혼합 원본, Z 접힘 원본
- 출력: 용지/표지 삽입, 장, 모아찍기, 소책자, 투명 필름 간지, 이미지 삽입, 책 복사, 이미지 반전, 프레임/접기 삭제, 자동 레이아웃, 모든 이미지 영역, 이미지 이동의 축소 및 이동, 스탬프/중첩

반복 모드와 호환되지 않는 상태

- 기본 복사 상태: 회전(배율이 1.00에서 변경되는 경우), 자동 용지 선택, 자동 배율, 그룹, 회전 분류, 회전 그룹
- 원본: 혼합 원본, Z 접힘 원본
- 출력: 용지/표지 삽입, 장, 모아찍기, 소책자, 투명 필름 간지, 이미지 삽입, 책 복사, 비이미지영역 삭제, 이미지 반전, 프레임/접기 삭제, 자동 레이아웃, 이미지 이동의 축소 및 이동, 중첩, 중첩 메모리

주

작업 공간의 조명이 스캐너 유리 바로 위에 있으면 이미지 반복 기능의 자동 감지 및 반복 모드가 제대로 작동하지 않을 수 있습니다. 이러한 경우 서비스 담당자에게 적합한 설치 위치를 문의하십시오.



- 1 기본 화면에서 출력을 눌러 출력 선택 화면을 표시합니다.
- 2 반복을 눌러 반복 모드 선택 화면을 표시합니다.
- 3 수직/수평 너비 설정 모드를 선택하려면 다음을 수행합니다.
 - a 수직/수평을 누릅니다.
 - b 위/아래 화살표 키를 사용하여 스캔 영역의 수직/수평 너비를 10 - 150mm 범위에서 1mm 단위로 지정합니다. 키를 계속 누르면 값이 계속 증가하거나 감소합니다.
또는 키패드로 반복 너비 입력을 눌러 팝업 화면을 표시한 다음 터치 스크린 키를 사용하여 값을 입력합니다. 매번 팝업 화면에서 수직/수평 키를 눌러 다른 항목으로 이동합니다. 확인을 눌러 반복 모드 선택 화면을 복원합니다
- 자동 감지 모드를 선택하려면 자동으로 누릅니다. 비이미지영역 삭제가 자동으로 작동합니다.
- 반복 모드를 선택하려면 2번 반복, 4번 반복 또는 8번 반복 중에서 원하는 항목을 누릅니다.
- 4 확인을 눌러 출력 선택 화면으로 돌아갑니다.
- 5 필요한 경우 추가 복사 기능을 선택합니다.
2번 복사 모드를 선택하면 이미지 이동의 페이지 공간 기능을 사용하여 한 페이지에서 두 이미지 사이의 빈 공간 값을 지정할 수 있습니다.
- 6 확인을 눌러 설정을 완료하고 기본 화면으로 돌아갑니다.
- 7 원하는 매수를 입력합니다.
- 8 스캐너 유리에 원본을 인쇄면이 아래로 향하게 놓습니다.

주

3단계에서 자동, 2번 반복, 4번 반복 또는 8번 반복이 선택된 경우 문서 공급기를 닫지 마십시오.

유리 저장 모드 사용 시 1▶2 모드를 선택할 수 있습니다.

주

옵션: 필요한 경우 **점검**을 눌러 선택 항목을 확인하고 초안 복사본을 만듭니다. 기본 화면으로 돌아가려면 종료를 누릅니다. 70페이지의 "점검 및 초안 복사"를 참조하십시오.

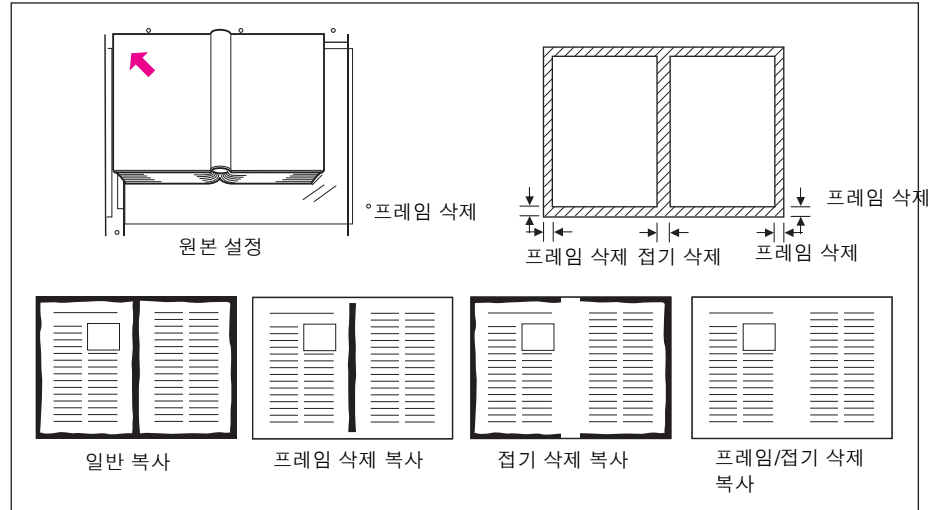
- 9 **시작**을 누릅니다.

복사를 마친 후 출력 선택 화면에서 반복을 누르거나 **재설정**을 눌러 해당 모드를 해제하고 MFP를 재설정합니다.

프레임/접기 삭제

프레임/접기 삭제를 사용하여 경계선을 따라 검정색 복사 기호를 제거합니다.

- 프레임 삭제 정도: 1mm - 300mm 범위에서 1mm 단위로 증감
- 초기 프레임 삭제 값: 10mm
- 접기 삭제 정도: 1mm - 99mm 범위에서 1mm 단위로 증감
- 초기 접기 삭제 값: 10mm
- 원본/복사 용지 크기: Ledger, Legal, Letter
- *호환되지 않는 출력: 반복, 모든 이미지 영역*



- 1 기본 화면에서 출력을 눌러 출력 선택 화면을 표시합니다.
- 2 프레임/접기 삭제를 눌러 프레임/접기 삭제 선택 화면을 표시합니다.
- 3 프레임 삭제(모든 면) 또는 프레임 삭제(각 면)를 누릅니다. 접기 삭제를 눌러 접기 삭제 모드를 사용합니다.
 - 프레임 삭제(모든 면)를 눌러 터치 스크린 키 또는 위/아래 화살표 키를 사용하여 위, 아래, 왼쪽, 오른쪽 면의 프레임 삭제 정도를 1 - 300mm 범위에서 한꺼번에 입력합니다.
 - 프레임 삭제(각 면)를 눌러 위, 아래, 왼쪽, 오른쪽 면의 프레임 삭제 정도를 개별적으로 입력합니다. 상단가장자리, 우측가장자리, 하단가장자리 또는 왼쪽가장자리를 누른 다음 터치 스크린 키나 위/아래 화살표 키를 사용하여 원하는 정도를 1mm - 300mm 범위에서 입력합니다.
 - 접기 삭제 정도를 입력하려면 접기 삭제와 접기를 차례로 누릅니다. 터치 스크린 키 또는 위/아래 화살표 키를 사용하여 원하는 정도를 1 - 99mm 범위에서 입력합니다.
- 4 확인을 눌러 설정을 완료합니다. 출력 선택 화면이 표시됩니다.
- 5 확인을 눌러 기본 화면으로 돌아가거나 추가 출력 설정을 선택합니다.
- 6 원하는 복사본 크기를 선택합니다.
- 7 원하는 매수를 입력합니다.
- 8 원본을 문서 공급기에 인쇄면이 위로 향하게 놓거나 스캐너 유리에 인쇄면이 아래로 향하게 놓습니다.

주

옵션: 필요한 경우 **점검**을 눌러 선택 항목을 확인하고 초안 복사본을 만듭니다. 기본 화면으로 돌아가려면 종료 버튼을 누릅니다. 70페이지의 "점검 및 초안 복사"를 참조하십시오.

9 시작을 누릅니다.

복사를 마친 후 출력 선택 화면에서 프레임/접기 삭제를 누르거나 **재설정**을 눌러 해당 모드를 해제하고 MFP를 재설정합니다.

주

일반적으로 복사본 크기와 원본 크기가 동일해야 하지만 프레임/접기 삭제를 사용할 경우 복사본 크기를 선택한 후 0.65 축소를 선택하여 Ledger 원본을 Letter-R로 복사할 수 있습니다.

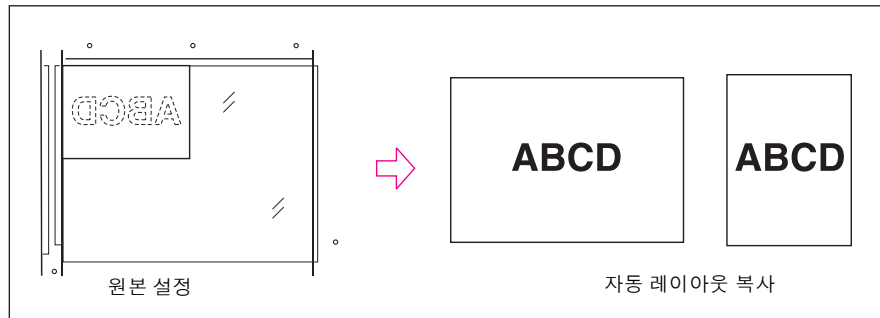
자동 레이아웃

이 기능을 사용하여 원본의 이미지 영역을 감지하고 전체 이미지를 복사 용지의 중앙에 정렬합니다.

- 양면 인쇄 모드는 자동으로 1▶1로 설정됩니다. 저장 모드를 사용하는 경우에만 1▶2 모드도 사용할 수 있습니다
- 자동 용지 선택 및 자동 배율이 자동으로 해제됩니다. 배율은 변경할 수 있습니다.
- 비이미지영역 삭제가 자동으로 선택됩니다. ADF를 사용하여 원본을 스캔할 경우에는 이를 수동으로 해제합니다.
- 원본/복사본 크기: Ledger, Legal, Letter-R, Letter, 5.5 x 8.5
- *호환되지 않는 기본 복사 상태: 자동 용지 선택, 자동 배율, 회전, 2▶2, 2▶1, 회전 분류, 회전 그룹*
- *호환되지 않는 원본: 혼합 원본, Z 접힘 원본*
- *호환되지 않는 출력: 용지/표지 삽입, 장, 모아찍기, 소책자, 이미지 삽입, 이미지 반전, 반복, 모든 이미지 영역, 이미지 이동, 중첩, 중첩 메모리에 이미지 저장*

주

작업 공간의 조명이 스캐너 유리 바로 위에 있으면 자동 레이아웃 기능이 제대로 작동하지 않을 수 있습니다. 이러한 경우 서비스 담당자에게 적합한 설치 위치를 문의하십시오.



- 1 기본 화면에서 출력을 눌러 출력 선택 화면을 표시합니다.
- 2 자동 레이아웃을 누릅니다. 호환되지 않는 기능 키는 어둡게 표시되어 비활성 상태를 나타냅니다.
- 3 필요한 경우 추가 복사 기능을 선택합니다. ADF를 사용하여 원본을 스캔할 경우 비이미지영역 삭제를 눌러 선택을 취소합니다.
- 4 확인을 눌러 설정을 완료하고 기본 화면으로 돌아갑니다.
- 5 원하는 복사본 크기를 선택합니다.
- 6 원하는 배수를 입력합니다.
- 7 원본을 문서 공급기에 인쇄면이 위로 향하게 놓거나 스캐너 유리에 인쇄면이 아래로 향하게 놓습니다.

주

스캐너 유리 사용 시 문서 공급기를 닫지 마십시오. 스캐너 유리에 원본을 비스듬하게 놓으면 검정색 복사 기호가 나타날 수 있습니다.

옵션: 필요한 경우 **점검**을 눌러 선택 항목을 확인하고 초안 복사본을 만듭니다. 기본 화면으로 돌아가려면 **종료**를 누릅니다. 70페이지의 "점검 및 초안 복사"를 참조하십시오.

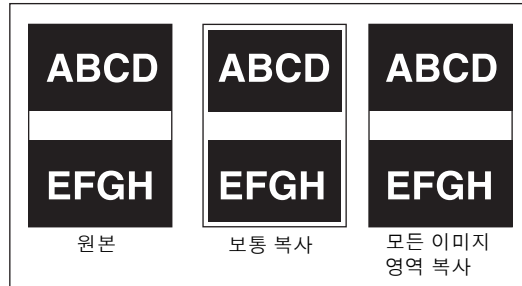
8 시작을 누릅니다.

복사를 마친 후 출력 선택 화면에서 자동 레이아웃을 누르거나 **재설정**을 눌러 해당 모드를 해제하고 MFP를 재설정합니다.

모든 이미지 영역

이 기능을 사용하여 가장자리까지 완전히 인쇄된 복사본을 만듭니다.

- 가장자리에서 이미지가 잘리지 않은 상태로 복사본이 인쇄됩니다
- 호환되지 않는 기본 복사 상태: 회전 분류, 회전 그룹
- 호환되지 않는 출력: 비이미지영역 삭제, 이미지 반전, 프레임/접기 삭제



- 1 기본 화면에서 출력을 눌러 출력 선택 화면을 표시합니다.
- 2 모든 이미지 영역을 누릅니다.
- 3 필요한 경우 추가 복사 기능을 선택합니다.
- 4 확인을 눌러 설정을 완료하고 기본 화면으로 돌아갑니다.
- 5 원하는 복사본 크기를 선택합니다.
- 6 원하는 매수를 입력합니다.
- 7 원본을 문서 공급기에 인쇄면이 위로 향하게 놓거나 스캐너 유리에 인쇄면이 아래로 향하게 놓습니다.

주

옵션: 필요한 경우 **점검**을 눌러 선택 항목을 확인하고 초안 복사본을 만듭니다. 기본 화면으로 돌아가려면 종료를 누릅니다. 70페이지의 "점검 및 초안 복사"를 참조하십시오.

- 8 **시작**을 누릅니다.

복사를 마친 후 출력 선택 화면에서 모든 이미지 영역을 누르거나 **재설정**을 눌러 해당 모드를 해제하고 MFP를 재설정합니다.

이미지 이동

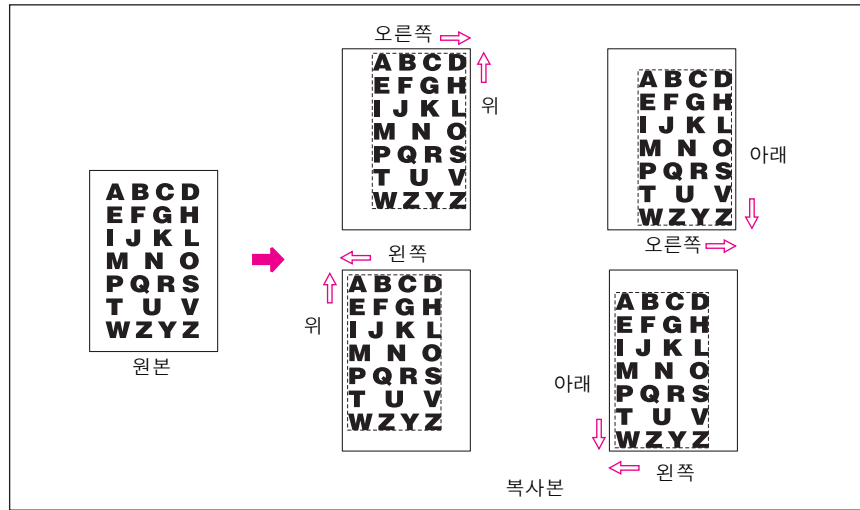
복사 이미지 위치를 조정하려면

이미지 이동을 사용하여 1▶1 또는 2▶2 모드에서 복사된 원본의 새 제본 여백을 만들거나 1▶2 또는 2▶1 모드에서 복사된 원본의 기존 여백을 조정합니다.

페이지 공간 기능은 소책자 또는 2번 반복 모드나 반복이 이미 선택된 경우에만 사용할 수 있습니다. 이 기능을 사용하여 한 페이지에서 두 이미지 사이에 원하는 만큼의 빈 공간을 만들 수 있습니다.

이미지 손실이 발생할 것 같은 경우 축소 및 이동 모드를 선택합니다. 119페이지의 "복사 이미지를 축소 및 이동하려면"을 참조하십시오.

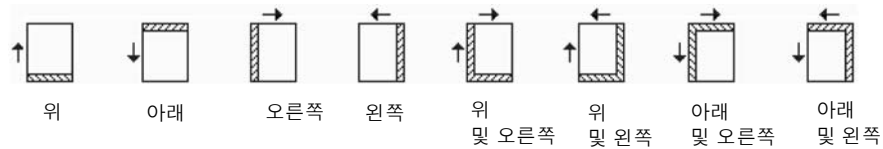
- 이미지 이동 모드의 이동 정도: 0mm - 250mm 범위에서 1mm 단위로 증감합니다(위/아래 화살표 키를 사용하는 0.1mm 단위의 증감 설정은 키 작동 설정에서도 사용할 수 있습니다). 앞뒤 페이지를 한꺼번에 또는 개별적으로 설정합니다
- 페이지 공간은 소책자 또는 2번 반복 모드나 반복이 이미 선택된 경우에만 작동합니다
- 원본/복사본 크기: Ledger, Legal, Letter, Letter-R
- 호환되지 않는 상태: 출력: 자동 레이아웃, 중첩 메모리에 이미지 저장



- 1 필요한 경우 기본 화면에서 양면 인쇄 모드와 복사본 크기를 선택합니다.
- 2 기본 화면에서 출력을 눌러 출력 선택 화면을 표시합니다.
- 3 이미지 이동을 눌러 이미지 이동 선택 화면을 표시합니다.
- 4 이미지 이동을 누릅니다.

이미지 이동의 이동 정도를 설정하려면 다음을 수행합니다.

- a 앞, 뒤 또는 양면을 누릅니다. 양면을 선택한 경우 입력한 이동 방향 및 정도는 화면 상의 앞뒤 이미지에 즉시 반영됩니다. 앞 또는 뒤를 눌러 이동 방향 및 정도를 각각 지정합니다.
- b 위로 이동, 아래로 이동, 오른쪽으로 이동 또는 왼쪽으로 이동을 눌러 이동 방향을 지정한 다음 터치 스크린 키나 위/아래 화살표 키를 사용하여 원하는 이동 정도(가능한 범위: 0 - 250mm)를 선택합니다. 화살표 키를 계속 누르면 값이 계속 증가하거나 감소합니다.



화면의 이미지 표시를 통해 인쇄된 용지에 생성할 제본 여백을 볼 수 있습니다. 위의 아이콘이 표시되어 현재 선택한 상태를 보여 줍니다.

- 5 소책자 또는 2면 반복 모드가 이미 선택된 경우 페이지 공간 키가 화면에 뚜렷이 나타나 이미지 영역에 있는 페이지 공간 표시로 사용 가능 여부를 나타냅니다.
필요한 경우 페이지 공간을 눌러 강조 표시한 다음 터치 스크린 키 또는 위/아래 화살표 키를 사용하여 원하는 정도를 입력합니다.
- 6 확인을 눌러 설정을 완료하고 출력 선택 화면으로 돌아갑니다.
- 7 추가 출력 기능을 선택하거나 확인을 눌러 기본 화면으로 돌아갑니다.
- 8 원하는 매수를 입력합니다.
- 9 원본을 문서 공급기에 인쇄면이 위로 향하게 놓거나 스캐너 유리에 인쇄면이 아래로 향하게 놓습니다.

주

옵션: 필요한 경우 **점검**을 눌러 선택 항목을 확인하고 초안 복사본을 만듭니다. 기본 화면으로 돌아가려면 종료를 누릅니다. 70페이지의 "점검 및 초안 복사"를 참조하십시오.

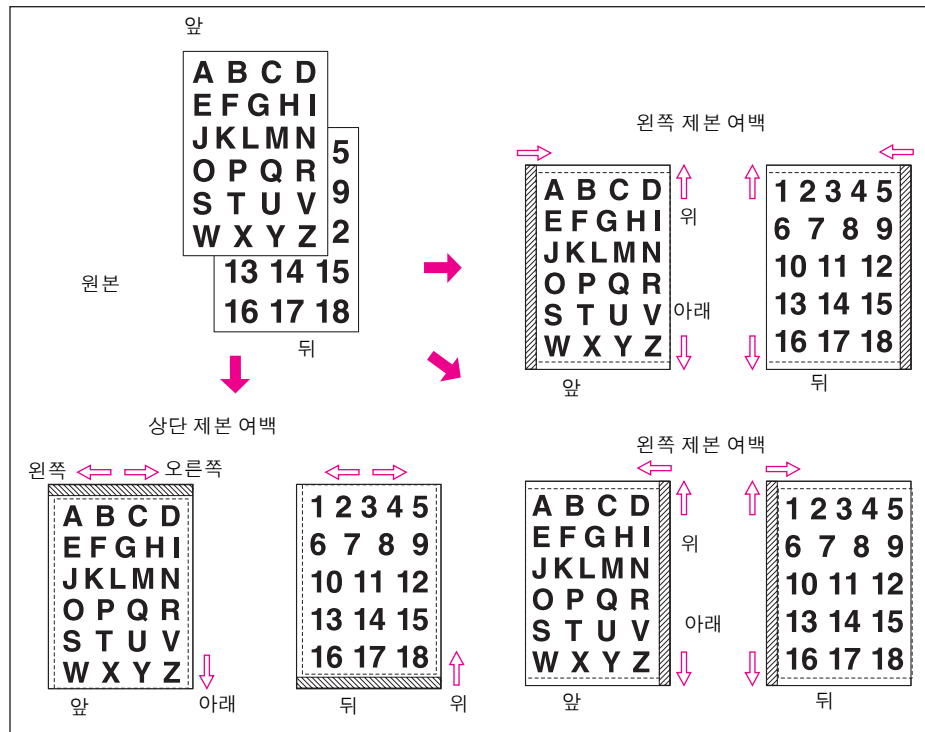
10 시작을 누릅니다.

복사를 마친 후 출력 선택 화면에서 이미지 이동을 누르거나 **재설정**을 눌러 해당 모드를 해제하고 MFP를 재설정합니다.

복사 이미지를 축소 및 이동하려면

축소 및 이동 모드를 일반 이미지 이동 대신 사용하여 제본 여백 생성 시 이미지 손실을 방지합니다.

- 축소 및 이동 모드의 이동 정도:
 - 0mm - 250mm 범위에서 1mm 단위로 증감
(또한 위/아래 화살표 키를 사용하는 0.1mm 단위의 증감 설정은 키 작동 설정에서도 사용할 수 있습니다.)
 - 앞뒤 페이지를 한꺼번에 설정합니다.
 - 이미지를 앞 페이지와 정확하게 일치시키기 위해 뒤 페이지의 이동 정도를 변경할 수 있습니다.
- 축소 및 이동 모드에서 자동 배율이 자동으로 선택되며 해제는 할 수 없습니다.
- 원본/복사본 크기: Ledger, Legal, Letter, Letter-R
- 축소 및 이동 모드와 호환되지 않는 상태
 - 기본 복사 상태: 배율 변경, 수직/수평 줌, 자동 용지 선택
 - 원본: 혼합 원본
 - 출력: 책 복사, 비이미지영역 삭제, 반복, 자동 레이아웃, 중첩, 중첩 메모리에 이미지 저장



- 1 필요한 경우 기본 화면에서 양면 인쇄 모드와 복사본 크기를 선택합니다.
- 2 기본 화면에서 출력을 눌러 출력 선택 화면을 표시합니다.
- 3 이미지 이동을 눌러 이미지 이동 선택 화면을 표시합니다.

4 축소 및 이동을 누릅니다.

축소 및 이동의 이동 정도를 설정하려면 다음을 수행합니다.

a 앞을 누릅니다. 축소 및 이동 모드에서 양면 키가 어둡게 표시되어 비활성 상태를 나타냅니다. 뒤를 먼저 선택하면 앞면의 비율을 선택하십시오. 라는 메시지가 표시됩니다.

b 위로 이동, 아래로 이동 또는 오른쪽으로 이동을 눌러 이동 방향을 지정합니다. 축소 및 이동 모드에서 앞이 선택된 왼쪽으로 이동 키는 어둡게 표시되어 비활성 상태를 나타냅니다. 터치 스크린 키나 위/아래 화살표 키를 사용하여 원하는 이동 정도를 선택합니다(가능한 범위: 0mm - 250mm). 화살표 키를 계속 누르면 값이 계속 증가하거나 감소합니다.

앞 페이지에 지정된 이동 정도에 따라 자동 배율이 자동으로 배율을 결정합니다. 앞 페이지에 지정된 이동 정도와 배율이 뒷 페이지에 자동으로 적용됩니다.

c 위치 조정이 필요한 경우 뒤를 눌러 방향과 정도를 변경합니다. 뒤를 선택하면 배율은 변경되지 않지만 방향과 정도는 변경할 수 있습니다.

5 확인을 눌러 설정을 완료하고 출력 선택 화면으로 돌아갑니다.

6 추가 출력 기능을 선택하거나 확인을 눌러 기본 화면으로 돌아갑니다.

7 원하는 매수를 입력합니다.

8 원본을 문서 공급기에 인쇄면이 위로 향하게 놓거나 스캐너 유리에 인쇄면이 아래로 향하게 놓습니다.

주 옵션: 필요한 경우 **점검**을 눌러 선택 항목을 확인하고 초안 복사본을 만듭니다. 기본 화면으로 돌아가려면 종료를 누릅니다. 70페이지의 "점검 및 초안 복사"를 참조하십시오.

9 시작을 누릅니다.

복사를 마친 후 출력 선택 화면에서 이미지 이동을 누르거나 **재설정**을 눌러 해당 모드를 해제하고 MFP를 재설정합니다.

스탬프

스탬프를 사용하면 일반 스탬프, 번호 매기기, 페이지 번호 매기기, 날짜 및 시간, 워터마크, 워터마크 번호 매기기를 출력 복사본에 인쇄할 수 있습니다. 이 6가지 종류의 스탬프는 개별적으로 사용하거나 다양하게 조합하여 사용할 수 있습니다.

주 MFP에서 미리 정의된 워터마크 및 스탬프는 모두 영어로 인쇄됩니다. 터치 스크린은 영어 단어를 표시합니다. 인쇄 제어 장치를 통해 전송된 작업은 맞춤 워터마크나 스탬프를 계속 사용할 수 있습니다. 또한 사용자는 맞춤 워터마크와 스탬프를 저장하여 복사본 작업에 표시할 수 있습니다.

스탬프는 8가지 옵션으로 선택한 문자를 화면에서 지정한 위치의 스캔 이미지에 인쇄합니다.

번호 매기기 설정은 화면에서 지정한 위치의 스캔 이미지에 지정된 형식으로 번호를 인쇄합니다.

페이지 번호 매기기는 화면에서 지정한 위치의 스캔 이미지에 지정된 형식으로 페이지 번호를 인쇄합니다.

날짜/시간은 화면에서 지정한 위치의 스캔 이미지에 지정된 형식으로 날짜와 시간을 인쇄합니다.

워터마크는 8가지 옵션으로 선택한 문자를 스캔 이미지에 인쇄하며, 이 이미지를 페이지의 중앙에 배치합니다.

워터마크 번호 매기기는 스캔 이미지에 지정된 형식으로 번호를 반복적으로 인쇄합니다.

- 6가지 종류의 스탬프 모두를 모아찍기에 사용할 수 있습니다.
- 워터마크는 페이지 중앙에 비스듬하게 인쇄됩니다. 워터마크 번호 매기기는 스캔 이미지 위에 번호를 반복적으로 인쇄합니다.

- 스탬프, 번호 매기기 설정, 페이지 번호 매기기 및 날짜/시간 설정을 사용하여 9개의 위치 중에서 인쇄 위치를 선택할 수 있습니다.
- 스탬프, 번호 매기기 설정 및 날짜/시간 설정을 사용하여 스탬프를 모든 페이지에 인쇄하거나 표지에만 인쇄할지 여부를 선택할 수 있습니다.
- 페이지 번호 매기기를 사용하여 모든 페이지, 앞 표지를 제외한 모든 페이지 또는 앞뒤 표지를 제외한 모든 페이지에 인쇄할지 여부를 선택할 수 있습니다.

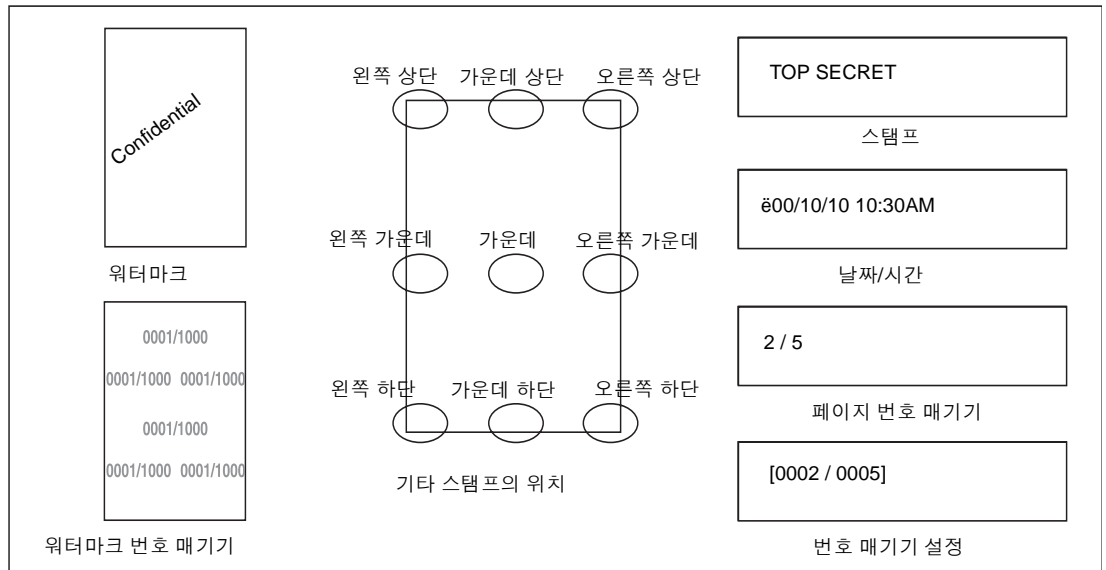
또한 용지/표지 삽입이나 장을 선택하면 페이지 번호 매기기를 사용하여 다음 옵션을 지정할 수 있습니다.

복사 페이지 삽입	인쇄 꺼짐	페이지 번호를 인쇄합니다.
	인쇄 꺼짐	페이지 번호를 인쇄하지 않지만 계산합니다.
	페이지 생략	페이지 번호를 인쇄하거나 계산하지 않습니다.
빈 페이지 삽입	인쇄 꺼짐	페이지 번호를 인쇄하지 않지만 계산합니다.
	페이지 생략	페이지 번호를 인쇄하거나 계산하지 않습니다.

- 이미 장을 선택한 경우, 번호 매기기 설정, 페이지 번호 매기기 및 워터마크 번호 매기기를 사용하여 번호 매기기 기능뿐만 아니라 각 장 페이지마다 장 번호를 인쇄할 수 있습니다. 양면 복사에서 사용할 경우 지정된 오른쪽/왼쪽 인쇄 위치는 뒤 페이지에서 자동으로 뒤바뀝니다. 양면 복사에서 사용하고 상단/하단 스테이플 위치가 선택된 경우 지정된 상단/하단 인쇄 위치는 뒤 페이지에서 자동으로 바뀝니다.
- 이미지 잘라내기 너비: 앞 끝 5mm, 뒤 끝 4mm, 상단 및 하단 2mm
- 호환되지 않는 기본 복사 상태: **Tandem 모드**(번호 매기기 설정 및 워터마크 번호 매기기)
- 호환되지 않는 출력: 이미지 반전, 2/4/8번 반복을 제외한 반복, 중첩(스탬프, 번호 매기기 설정, 워터마크, 워터마크 번호 매기기), 중첩 메모리

주

스탬프 및 워터마크는 MFP에 하드 디스크가 설치된 경우에만 사용할 수 있습니다. 하드 디스크가 없으면 이 기능이 어둡게 표시되어 비활성 상태를 나타냅니다.



- 1 기본 화면에서 출력을 눌러 출력 선택 화면을 표시합니다.
- 2 스탬프/중첩을 누릅니다. 스탬프/중첩 선택 화면이 표시됩니다.
- 3 원하는 스탬프를 눌러 선택하면 다음 화면이 표시됩니다.
각 화면에서는 해당 스탬프의 원하는 종류를 지정할 수 있습니다.

페이지 번호 매기기 유형 선택 화면 날짜/시간 유형 선택 화면

- 4 스탬프, 번호 매기기 설정, 페이지 번호 매기기 또는 날짜/시간을 선택할 경우 각 화면에서 9개의 위치 키 중에서 원하는 위치를 선택합니다.

세밀 조정이 필요한 경우 위치 세밀 조정을 눌러 세밀 조정 설정 화면을 표시합니다.

상단가장자리, 하단가장자리, 우측가장자리 또는 왼쪽가장자리를 눌러 방향을 지정한 다음 터치 스크린 키나 위/아래 화살표 키를 사용하여 원하는 정도를 입력합니다.

- 5 필요한 경우 스탬프 선택, 번호 매기기 설정 유형 선택 또는 워터마크 번호 매기기 유형 선택 화면에서 문자 크기를 눌러 문자 크기를 변경합니다. 다음 옵션이 제공됩니다.

스탬프	더 크게/더 작게
번호 매기기 설정/워터마크 번호 매기기	20PT/36PT

문자 크기/종류를 변경하려면 페이지 번호 매기기 종류 선택 또는 날짜/시간 종류 선택 화면에서 문자 크기/종류를 누릅니다. 아래와 같이 이후 화면에 다음 옵션이 제공됩니다.

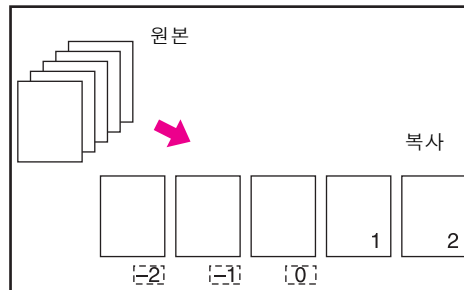
- 문자 크기: 8pt/10pt/12pt/14pt
- 문자 종류: sans serif/serif 종류

- 6 스탬프 선택, 번호 매기기 설정 종류 선택 또는 날짜/시간 종류 선택 화면에서 인쇄 페이지를 눌러 선택한 스탬프를 표지에만 인쇄할지, 모든 페이지에 인쇄할지 여부를 지정합니다.

페이지 번호 매기기 종류 선택 화면에서 인쇄 페이지를 눌러 표지/삽입 인쇄 설정 선택 화면을 표시합니다.

- 표지 인쇄 설정을 선택하는 경우 앞뒤: 인쇄 꺼짐, 앞: 인쇄 꺼짐 및 뒤: 인쇄 꺼짐 또는 앞뒤: 인쇄 꺼짐을 누릅니다.
- 삽입 인쇄 설정을 선택하는 경우 각 복사 페이지 삽입 및 빈 페이지 삽입마다 표시되는 인쇄 꺼짐, 인쇄 꺼짐 또는 페이지 생략을 누릅니다. 확인을 눌러 페이지 번호 매기기 종류 선택 화면으로 돌아갑니다.

- 7 번호 매기기 설정, 페이지 번호 매기기 또는 워터마크 번호 매기기 종류 선택 화면에서 시작 번호를 눌러 시작 번호 설정 화면을 표시합니다. 터치 스크린 키 또는 위/아래 화살표 키를 사용하여 원하는 시작 번호를 입력한 다음 확인을 눌러 이전 화면으로 돌아갑니다. 중간부터 인쇄하려면 +/-를 사용하여 음수를 입력합니다. 예를 들어, -2를 입력하면 4페이지부터 "1"을 인쇄합니다.



이미 장을 선택한 경우, 번호 매기기 설정, 페이지 번호 매기기 또는 워터마크 번호 매기기 종류 선택 화면에서 시작 번호를 누르면 장 시작 번호 설정이 있는 시작 번호 설정 화면이 표시됩니다(아래 참조). 장 번호 또는 페이지 번호를 눌러 강조 표시한 다음 터치 스크린 키나 위/아래 화살표 키를 사용하여 각각에 대한 원하는 시작 번호를 입력합니다.

확인을 눌러 이전 화면으로 돌아갑니다.

- 8 워터마크 또는 워터마크 번호 매기기를 선택하는 경우 밝게, 보통, 어둡게 또는 더 어둡게를 눌러 각 화면에서 원하는 농도를 선택합니다.
- 9 원하는 설정을 모두 구성한 다음 확인을 눌러 출력 선택 화면으로 돌아갑니다.
- 10 추가 출력 선택 항목을 지정하거나 확인을 눌러 기본 화면으로 돌아갑니다.
- 11 원하는 매수를 입력합니다.

12 원본을 문서 공급기에 인쇄면이 위로 향하게 놓거나 스캐너 유리에 인쇄면이 아래로 향하게 놓습니다.

주

일정한 페이지 매기기 순서대로 원본을 놓고 스캔하십시오.

옵션: 필요한 경우 **점검**을 눌러 선택 항목을 확인하고 초안 복사본을 만듭니다. 기본 화면으로 돌아가려면 종료를 누릅니다. 70페이지의 "점검 및 초안 복사"를 참조하십시오.

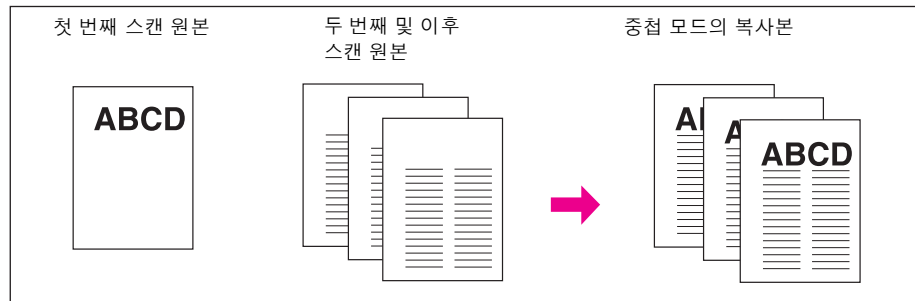
13 **시작**을 누릅니다.

복사를 마친 후 출력 선택 화면에서 스탬프/중첩을 누르거나 **재설정**을 눌러 해당 모드를 해제하고 MFP를 재설정합니다.

중첩

중첩을 사용하여 이미지를 스캔하고 작업에서 복사한 각 페이지에 해당 이미지를 중첩합니다.

- 메모리에 원본을 스캔하고 저장합니다.
- 자동 용지 선택 및 자동 배율이 자동으로 해제됩니다.
- 초기 배율은 1:1로 설정되지만 변경할 수 있습니다.
- 원본/복사본 크기: **Ledger, Legal, Letter-R, Letter, 5.5 x 8.5**
- *호환되지 않는 기본 복사 상태: 회전, 회전 분류, 회전 그룹*
- *호환되지 않는 원본: 혼합 원본*
- *호환되지 않는 출력: 용지/표지 삽입, 모아찍기, 투명 필름 간지, 이미지 삽입, 책 복사, 작업 프로그래밍, 반복, 자동 레이아웃, 이미지 이동의 축소 및 이동, 스탬프, 번호 매기기 설정, 워터마크, 워터마크 번호 매기기*



- 1 기본 화면에서 출력을 눌러 출력 선택 화면을 표시합니다.
- 2 스탬프/중첩을 누릅니다. 스탬프/중첩 선택 화면이 표시됩니다.
- 3 중첩을 눌러 강조 표시합니다.
- 4 확인을 눌러 출력 선택 화면으로 돌아갑니다.
- 5 추가 출력 선택 항목을 지정하거나 확인을 눌러 기본 화면으로 돌아갑니다.
- 6 저장 모드가 자동으로 선택되고 자동 용지 선택 및 자동 배율이 해제됩니다.
기본 화면에서 원하는 양면 인쇄 모드, 복사본 명암 대비, 렌즈 모드 및 복사본 크기를 설정합니다.
- 7 원하는 매수를 입력합니다.
- 8 문서 공급기나 스캐너 유리에 중첩 원본을 놓은 다음 **시작**을 눌러 스캔합니다.
- 9 두 번째 및 이후 페이지가 중첩 인쇄됩니다.
문서 공급기나 스캐너 유리에 이 페이지를 놓고 **시작**을 누릅니다.

주

일정한 페이지 매기기 순서대로 원본을 놓고 스캔하십시오.

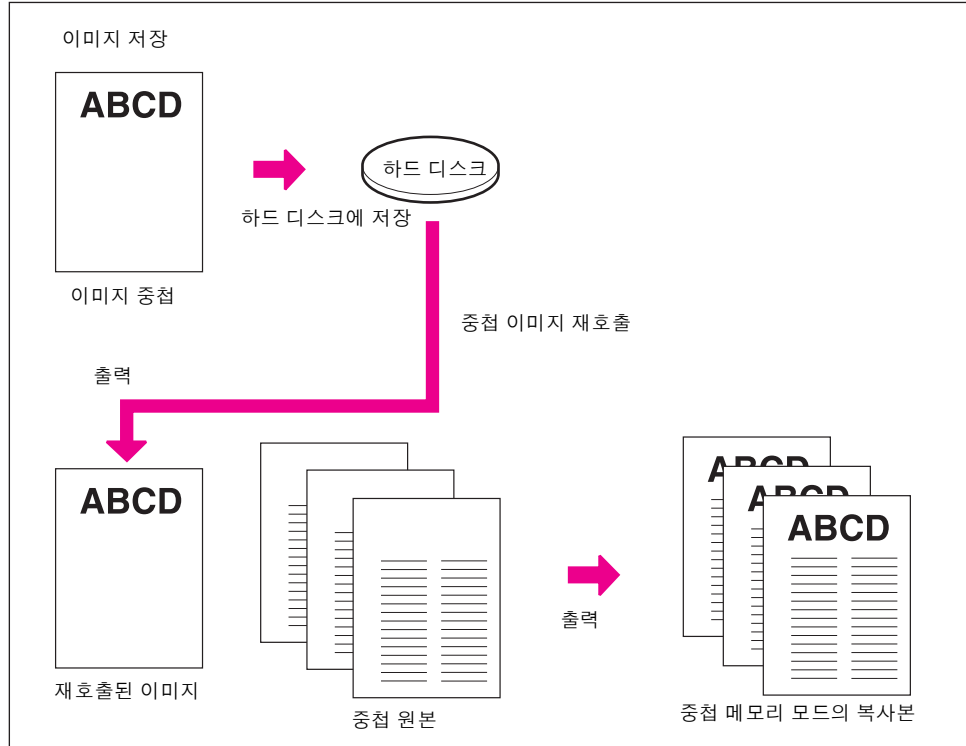
옵션: 필요한 경우 **점검**을 눌러 선택 항목을 확인하고 초안 복사본을 만듭니다. 기본 화면으로 돌아가려면 종료를 누릅니다. 70페이지의 "점검 및 초안 복사"를 참조하십시오.

10 저장을 눌러 저장 모드를 선택 취소하고 **시작**을 눌러 인쇄합니다.

복사를 마친 후 출력 선택 화면에서 스탬프/중첩을 누르거나 **재설정**을 눌러 해당 모드를 해제하고 MFP를 재설정합니다.

중첩 메모리

선택적 하드 디스크가 설치된 경우, 중첩 메모리를 사용하여 몇 개의 이미지를 하드 디스크에 스캔하고 저장한 다음 하드 디스크에서 원하는 이미지를 재호출하여 작업에서 복사한 각 페이지에 중첩시킵니다.



하드 디스크에 중첩 이미지 데이터를 저장하려면

다음 절차는 중첩 이미지 데이터를 하드 디스크에 저장하는 방법을 설명합니다.

- 스캐너 유리만 사용합니다.
 - 복사 모드: 1▶1 모드 전용
 - 호환되지 않는 기본 복사 상태: ADF 사용, 1▶2, 2▶2, 2▶1, 자동 배율, 회전, 보존 모드, 일시 중단 모드, 피니셔 선택 모드
 - 호환되지 않는 원본: 혼합 원본, Z 접힘 원본, 탭 용지
 - 호환되지 않는 출력: 용지/표지 삽입, 장, 모아찍기, 소책자, 투명 필름 간지, 이미지 삽입, 책 복사, 작업 프로그래밍, 비이미지영역 삭제, 이미지 반전, 반복, 자동 레이아웃, 이미지 이동, 스탬프, 중첩
- 1 기본 화면에서 출력을 눌러 출력 선택 화면을 표시합니다.
 - 2 스탬프/중첩을 누릅니다. 스탬프/중첩 선택 화면이 표시됩니다.
 - 3 중첩 메모리를 눌러 중첩 이미지 선택 화면을 표시합니다.

주

하드 디스크가 없으면 중첩 메모리 키가 스탬프/중첩 선택 화면에서 어둡게 표시되어 비활성 상태를 나타냅니다.

- 4 이미지 저장을 눌러 이미지 이름 항목 화면을 표시합니다.

- 5 터치 스크린 키를 사용하여 원하는 이미지 이름을 최대 8자까지 입력합니다. 이 항목을 입력한 날짜가 자동으로 저장됩니다.
항목을 수정하려면 1자 삭제를 반복적으로 눌러 각 문자를 삭제하고 올바른 이미지 이름을 입력합니다.
- 6 이미지 이름이 올바른 경우 확인을 누릅니다. 중첩 이미지를 저장할 수 있는 기본 화면이 표시됩니다. 예 및 아니오 키가 있는 팝업 메뉴가 기본 화면 대신 표시되는 경우 입력한 이름이 중복됩니다. 예를 눌러 새 이름을 입력하거나 아니오를 눌러 중복 이름을 만듭니다.
확인 키가 있는 팝업 메뉴가 표시되는 경우 입력한 이름이 중복됩니다. 확인을 누른 다음 새 이름을 입력합니다.
중첩 이미지 선택 화면에 이미지 삭제 키가 표시되는 경우 저장된 이미지와 이름을 삭제할 수 있습니다. 위/아래 화살표 키로 스크롤하여 이미지를 선택한 다음 이미지 삭제를 누릅니다.

주

키 작동 설정의 메모리 전환 번호 41에서 중복 이름 팝업 메뉴를 변경하고 이미지 삭제 키를 표시할 수 있습니다. 182페이지의 "39"를 참조하십시오.

- 7 스캐너 유리에 중첩 원본을 놓고 **시작**을 눌러 스캔합니다.

주

문서 공급기는 중첩 이미지를 저장하는 데 사용할 수 없습니다.

스캔을 중단하려면 **정지**를 누릅니다.

- 8 중첩 원본을 스캔한 후 중첩 이미지 데이터 저장 화면이 표시됩니다. MFP는 자동으로 중첩 이미지 데이터를 하드 디스크에 저장하기 시작합니다. 저장 작업이 완료되면 중첩 이미지 선택 화면이 계속 표시됩니다.
중첩 이미지 데이터를 계속 저장하려면 4단계로 돌아갑니다.
- 9 확인을 눌러 스탬프/중첩 선택 화면으로 돌아갑니다.
- 10 확인을 눌러 출력 선택 화면으로 돌아갑니다.
- 11 확인을 눌러 기본 화면으로 돌아갑니다.

하드 디스크에 저장된 이미지를 중첩하려면

다음 절차에서는 하드 디스크에 저장된 이미지를 작업에서 복사한 각 페이지에 중첩하는 방법을 설명합니다.

- 자동 용지 선택 및 자동 배율이 자동으로 해제됩니다.
 - 처음에 배율은 1:1로 설정되지만 변경할 수 있습니다.
 - 원본/복사본 크기: **Ledger, Legal, Letter-R, Letter, 5.5 x 8.5**
 - *호환되지 않는 출력: 이미지 반전, 스탬프, 번호 매기기 설정, 워터마크, 스탬프의 워터마크 번호 매기기*
- 1 기본 화면에서 출력을 눌러 출력 선택 화면을 표시합니다.
 - 2 스탬프/중첩을 누릅니다. 스탬프/중첩 선택 화면이 표시됩니다.
 - 3 중첩 메모리를 눌러 중첩 이미지 선택 화면을 표시합니다.

주

하드 디스크가 없으면 중첩 메모리 키가 스탬프/중첩 선택 화면에서 어둡게 표시되어 비활성 상태를 나타냅니다.

- 4 원하는 중첩 이미지 데이터를 선택하여 강조 표시합니다. 필요한 경우 위/아래 화살표 키를 사용하여 스크롤합니다.
- 5 확인을 눌러 스탬프/중첩 선택 화면으로 돌아갑니다.
- 6 확인을 눌러 출력 선택 화면으로 돌아갑니다.
- 7 추가 출력 선택 항목을 지정하거나 확인을 눌러 기본 화면으로 돌아갑니다.

- 8 저장 모드가 자동으로 선택되고 자동 용지 선택 및 자동 배율이 해제됩니다.
기본 화면에서 원하는 양면 인쇄 모드, 복사 명암 대비, 렌즈 모드 및 복사본 크기를 설정합니다.
- 9 원하는 매수를 입력합니다.
- 10 문서 공급기나 스캐너 유리에 원본을 놓고 **시작**을 눌러 스캔합니다.

주

일정한 페이지 매기기 순서대로 원본을 놓고 스캔하십시오.

옵션: 필요한 경우 **점검**을 눌러 선택 항목을 확인하고 초안 복사본을 만듭니다. 기본 화면으로 돌아가려면 종료 버튼을 누릅니다. 70페이지의 "점검 및 초안 복사"를 참조하십시오.

- 11 **저장**을 눌러 저장 모드를 선택 취소하고 **시작**을 눌러 인쇄합니다.
복사를 마친 후 출력 선택 화면에서 스탬프/중첩을 누르거나 **재설정**을 눌러 해당 모드를 해제하고 MFP를 재설정합니다.

10 소프트웨어

MFP 소프트웨어	128
소프트웨어 기능.....	128
프린터 드라이버	128
Macintosh 컴퓨터용 소프트웨어	130
인쇄 시스템 소프트웨어 설치	130
소프트웨어 제거	133
네트워크용 소프트웨어	134
유틸리티.....	134
내부 페이지를 인쇄하려면.....	136
Embedded Web server 사용	136
Embedded Web server를 액세스하려면	136
HP 도구 상자 사용	138
지원되는 운영 체제	138
지원되는 브라우저.....	138
HP 도구 상자를 보려면	138
HP 도구 상자 섹션.....	138
상태 탭.....	139
알림 탭.....	139
HP 도구 상자 링크.....	139
네트워크 구성	139
병렬 구성	139
확장 I/O(EIO) 구성	140
HP Jetdirect 프린트 서버	140
사용 가능한 확장 I/O 인터페이스.....	140
NetWare 네트워크	140
Windows 및 Windows NT 네트워크	141
AppleTalk 네트워크	141
UNIX/Linux 네트워크	141
디지털 전송.....	141

MFP 소프트웨어

인쇄 시스템 소프트웨어가 들어 있는 CD-ROM에 MFP와 함께 포함되어 있습니다. 이 CD-ROM의 소프트웨어 구성 요소와 프린터 드라이버는 MFP의 내장 기능을 최대한 사용할 수 있게 해 줍니다. 이 설명서의 130페이지의 "인쇄 시스템 소프트웨어 설치" 또는 MFP와 함께 제공된 CD-ROM의 *설치 안내서*를 참조하십시오.

주 인쇄 시스템 소프트웨어 구성 요소에 대한 최신 정보는 <http://www.hp.com/support/lj9055mfp> 또는 <http://www.hp.com/support/lj9065mfp>의 ReadMe 파일을 참조하십시오. MFP 소프트웨어 설치에 대한 자세한 내용은 MFP와 함께 제공된 CD-ROM의 *설치 안내서*를 참조하십시오.

이 절에서는 CD-ROM에 포함된 소프트웨어를 간략하게 소개합니다. 인쇄 시스템에는 다음 운영 체제를 사용하는 일반 사용자와 네트워크 관리자용 소프트웨어가 포함됩니다.

- Microsoft Windows 98, Me
- Microsoft Windows NT 4.0, 2000, XP 및 Server 2003
- Apple Mac OS 버전 8.6 - 9.2.x 및 Apple Mac OS 버전 10.1

주 프린터 드라이버 목록, 업데이트된 HP MFP 소프트웨어 및 제품 지원 정보는 <http://www.hp.com/support/lj9055mfp> 또는 <http://www.hp.com/support/lj9065mfp>를 참조하십시오.

소프트웨어 기능

자동 구성, 지금 업데이트 및 사전 구성 기능을 MFP에서 사용할 수 있습니다.

드라이버 자동 구성

Windows용 HP LaserJet PCL 6 드라이버와 Windows 2000, Windows XP 및 Windows Server 2003용 PS 드라이버는 설치 시 용지 처리 부속품에 대한 자동 검색 및 드라이버 구성을 지원합니다.

지금 업데이트

설치한 후 MFP 구성을 변경한 경우 해당 드라이버가 양방향 통신을 지원하는 환경에서 새 구성에 맞게 자동으로 업데이트될 수 있습니다. 드라이버에 새 구성이 자동으로 반영되게 하려면 **지금 업데이트** 버튼을 누릅니다.

지금 업데이트를 활성화하려면 **프린터 등록 정보** 대화 상자의 **장치 설정** 탭에서 **자동 구성**을 선택한 다음 **지금 업데이트**를 누릅니다.

HP 드라이버 사전 구성

HP 드라이버 사전 구성은 기업의 인쇄 관리 환경에서 HP 소프트웨어를 사용자 정의하고 배포할 수 있게 하는 소프트웨어 아키텍처이며 도구 세트입니다. 정보 기술(IT) 관리자는 HP 프린터 드라이버를 네트워크 환경에서 설치하기 전에 HP 드라이버 사전 구성을 사용하여 해당 드라이버의 인쇄 및 장치 기본값을 미리 구성할 수 있습니다. 자세한 내용은 http://www.hp.com/go/hpdpc_sw에서 *HP Driver Preconfiguration Support Guide*를 참조하십시오.

프린터 드라이버

프린터 드라이버를 통해 사용자는 MFP 인쇄 기능에 액세스 컴퓨터는 프린터 언어를 사용하여 MFP와 통신할 수 있습니다. 추가 소프트웨어 및 언어에 대한 정보는 MFP CD-ROM에 있는 설치 안내서와 ReadMe 파일을 참조하십시오.

다음 프린터 드라이버가 MFP와 함께 제공됩니다. 최신 드라이버는 <http://www.hp.com/support/lj9055mfp> 또는 <http://www.hp.com/support/lj9065mfp>에서 구할 수 있습니다. Windows 기반 컴퓨터의 구성에 따라 소프트웨어의 설치프로그램은 해당 컴퓨터에서 인터넷 액세스를 자동으로 확인하여 최신 드라이버를 다운로드합니다.

운영 체제 ^a	PCL 6	PS	PPD ^b
Windows 98, Me	X	X	X
Windows NT 4.0	X	X	X
Windows 2000	X	X	X
Windows XP	X	X	X
Windows Server 2003	X	X	X
Macintosh OS		X	X

- 모든 MFP 기능이 모든 드라이버나 운영 체제에서 사용 가능한 것은 아닙니다. 기능의 사용 가능 여부는 해당 드라이버의 온라인 도움말을 참조하십시오.
- PostScript 프린터 설명 파일

주

시스템이 소프트웨어 설치 중에 자동으로 인터넷에서 최신 드라이버를 확인하지 않은 경우 <http://www.hp.com/support/lj9055mfp> 또는 <http://www.hp.com/support/lj9065mfp>에서 최신 드라이버를 다운로드하십시오. 연결되면 **다운로드 및 드라이브**를 선택하여 다운로드할 드라이버를 찾으십시오.

UNIX® 및 Linux용 모델 스크립트 및 드라이버는 http://www.hp.com/go/jetdirectunix_software 또는 <http://www.hp.com/go/linux>에서 다운로드하거나 공인 HP 서비스 제공업체나 지원 센터에 요청하여 구할 수 있습니다. MFP 상자에 포함된 지원 진단지를 참조하십시오.

주

필요한 프린터 드라이버가 MFP CD-ROM에 없거나 여기에 표시되지 않은 경우 설치 안내서와 ReadMe 파일을 참조하여 해당 프린터 드라이버가 MFP에서 지원되는지 여부를 확인하십시오. 지원되지 않는 경우에는 사용 중인 프로그램의 제조업체나 판매업체에 문의하여 권장 드라이버를 구하십시오.

추가 드라이버

다음 드라이버는 CD-ROM에 포함되어 있지 않았지만 인터넷이나 HP 고객응답지원센터를 통해 구할 수 있습니다.

- UNIX 모델 스크립트
- Linux 드라이버
- HP OpenVMS 드라이버

필요에 따라 적합한 프린터 드라이버 선택

MFP 사용 방법에 따라 프린터 드라이버를 선택합니다. 일부 MFP 기능은 PCL 6 드라이버에서만 제공됩니다. 기능의 사용 여부는 프린터 드라이버의 도움말을 참조하십시오.

- PCL 6 드라이버를 사용하여 MFP 기능을 최대한 활용할 수 있습니다. 일반적인 사무 인쇄의 경우 최적의 성능과 인쇄 품질을 얻으려면 PCL 6 드라이버를 사용하는 것이 좋습니다.
- Adobe 및 Corel과 같이 PostScript 관련 프로그램에서 주로 인쇄하는 경우 PS 드라이버를 사용하여 PostScript Level 3 요구 사항을 충족시키거나 PS 글꼴 DIMM을 지원합니다.

주

MFP는 PS와 PCL 프린터 언어 사이에서 자동으로 전환됩니다.

프린터 드라이버 도움말

각 프린터 드라이버의 도움말 화면은 도움말 버튼, 컴퓨터 키보드의 F1 버튼 또는 사용되는 Windows 운영 체제에 따라 프린터 드라이버의 오른쪽 상단 모서리의 물음표 기호를 사용하여 활성화할 수 있습니다. 이 도움말 화면은 해당 드라이버에 대한 구체적인 정보를 제공합니다. 프린터 드라이버 도움말은 프로그램 도움말과 다릅니다.

Macintosh 컴퓨터용 소프트웨어

HP 설치프로그램은 Macintosh 컴퓨터(Mac OS 8.6 - 9.2 전용)에서 사용 가능한 PPD(PostScript 프린터 설명) 파일, PDE(Printer Dialog Extension) 및 HP LaserJet 유틸리티를 제공합니다. Embedded Web server는 MFP가 네트워크에 연결된 경우 Macintosh 컴퓨터에서 사용할 수 있습니다.

PPD

Apple PostScript 드라이버와 함께 PPD를 사용하여 사용자는 MFP 기능에 액세스할 수 있고 컴퓨터는 MFP와 통신을 할 수 있습니다. PPD, PDE 및 기타 소프트웨어에 대한 설치프로그램은 CD-ROM에서 제공됩니다. 해당 운영 체제와 함께 제공되는 적합한 PS 드라이버를 사용하십시오.

HP LaserJet 유틸리티

HP LaserJet 유틸리티(Mac OS 8.6 - 9.2 전용)를 사용하여 드라이버에서 사용할 수 없는 기능을 제어합니다. 그림으로 표시된 화면을 통해 이전보다 쉽게 Macintosh 컴퓨터를 사용하여 MFP 기능을 선택할 수 있습니다. 다음 작업을 수행하려면 HP LaserJet 유틸리티를 사용하십시오.

- MFP 이름 지정, 해당 MFP를 네트워크의 한 영역에 지정 및 파일과 글꼴 다운로드
- IP(인터넷 프로토콜) 인쇄용으로 MFP 구성 및 설정

주

HP LaserJet 유틸리티는 현재 OS X에서 지원되지 않지만 기존 Macintosh 환경에서는 이 유틸리티가 지원됩니다.

인쇄 시스템 소프트웨어 설치

다음 절에서는 인쇄 시스템 소프트웨어 설치에 대해 설명합니다.

MFP는 인쇄 시스템 소프트웨어와 CD-ROM의 프린터 드라이버와 함께 제공됩니다. MFP 기능을 최대한 활용하려면 CD-ROM의 인쇄 시스템 소프트웨어를 설치해야 합니다.

CD-ROM 드라이브를 사용할 수 없는 경우 <http://www.hp.com/support/lj9055mfp> 또는 <http://www.hp.com/support/lj9065mfp>에서 인쇄 시스템 소프트웨어를 다운로드할 수 있습니다.

주

Linux 및 Linux 프린터 드라이버에 대한 자세한 내용을 보려면 <http://www.hp.com/go/linux>를 방문하십시오. UNIX® 및 UNIX® 모델 스크립트에 대한 자세한 내용을 보려면 http://www.hp.com/go/jetdirectunix_software를 방문하십시오.

직접 연결용 Windows 인쇄 시스템 소프트웨어 설치

이 절에서는 Microsoft Windows 98, Windows Me, Windows NT 4.0, Windows 2000, Windows XP 및 Windows Server 2003용 인쇄 시스템 소프트웨어를 설치하는 방법을 설명합니다.

직접 연결 환경에서 인쇄 소프트웨어를 설치할 경우 항상 해당 소프트웨어를 설치한 다음 병렬 케이블을 연결해야 합니다. 소프트웨어를 설치하기 전에 이미 병렬 케이블이 연결된 경우에는 이 설명서의 133페이지의 "병렬 케이블 연결 후 소프트웨어 설치"를 참조하십시오.

인쇄 시스템 소프트웨어를 설치하려면

- 1 열려 있거나 실행 중인 모든 소프트웨어를 닫습니다.
- 2 CD-ROM 드라이브에 MFP CD-ROM을 넣습니다.
시작 화면이 열리지 않으면 다음 절차를 수행하여 시작하십시오.
 - 시작 메뉴에서 **실행**을 누릅니다.
 - 다음을 입력합니다: **X:\setup**(여기서 X는 CD-ROM 드라이브를 나타내는 문자입니다.)
 - **확인**을 누릅니다.
- 3 프롬프트가 나타나면 **프린터 설치**를 누르고 컴퓨터 화면의 지시 사항에 따라 수행합니다.
- 4 설치가 완료되면 **마침**을 누릅니다.
- 5 컴퓨터를 다시 시작해야 하는 경우도 있습니다.
- 6 소프트웨어 프로그램에서 한 페이지를 인쇄하여 소프트웨어가 제대로 설치되었는지 확인합니다.

설치에 실패한 경우 소프트웨어를 다시 설치합니다. 다시 설치되지 않는 경우 CD-ROM의 설치 안내서와 ReadMe 파일 또는 MFP 상자와 함께 제공된 전단지를 확인하거나 <http://www.hp.com/support/lj9055mfp> 또는 <http://www.hp.com/support/lj9065mfp> 를 방문하여 도움말이나 자세한 내용을 참조하십시오.

네트워크용 Windows 인쇄 시스템 소프트웨어 설치

MFP CD-ROM의 소프트웨어는 Microsoft 네트워크에서의 네트워크 설치를 지원합니다. 다른 운영 체제에서의 네트워크 설치에 대한 자세한 내용을 보려면 <http://www.hp.com/support/lj9055mfp> 또는 <http://www.hp.com/support/lj9065mfp>를 방문하십시오. MFP와 함께 제공된 HP Jetdirect 프린트 서버에는 10/100 Base-TX 네트워크 포트가 있습니다. 다른 종류의 네트워크 포트가 있는 HP Jetdirect 프린트 서버가 필요한 경우 <http://www.hp.com/support/lj9055mfp> 또는 <http://www.hp.com/support/lj9065mfp>를 방문하십시오.

설치프로그램은 Novell 서버에서 MFP 설치나 MFP 객체 생성을 지원하지 않으며, Windows 컴퓨터와 프린터 간의 직접 모드 네트워크 설치만 지원합니다. Novell 서버에 MFP를 설치하고 객체를 생성하려면 HP 유틸리티(예: HP Web Jetadmin, HP Install Network Printer Wizard) 또는 Novell 유틸리티(예: Nwadmin)를 사용하십시오.

인쇄 시스템 소프트웨어를 설치하려면

- 1 Windows NT 4.0, Windows 2000, Windows XP 또는 Windows Server 2003에서 소프트웨어를 설치하는 경우 관리자 권한이 있어야 합니다.
- 2 구성 페이지를 인쇄하여 HP Jetdirect 프린트 서버의 네트워크 구성이 올바른지 확인합니다. 자세한 내용은 136페이지의 "내부 페이지를 인쇄하려면"을 참조하십시오. 두 번째 페이지에서 MFP IP 주소를 찾습니다. 네트워크 설치를 완료하려면 이 주소가 필요할 수도 있습니다.
- 3 열려 있거나 실행 중인 모든 소프트웨어를 닫습니다.
- 4 CD-ROM 드라이브에 MFP CD-ROM을 넣습니다.

시작 화면이 열리지 않으면 다음 절차를 수행하여 시작하십시오.

- 시작 메뉴에서 실행을 누릅니다.
 - 다음을 입력합니다: X:\setup(여기서 X는 CD-ROM 드라이브를 나타내는 문자입니다.)
 - 확인을 누릅니다.
- 5 프롬프트가 나타나면 **프린터 설치**를 누르고 컴퓨터 화면의 지시 사항에 따라 수행합니다.
 - 6 설치가 완료되면 **마침**을 누릅니다.
 - 7 컴퓨터를 다시 시작해야 하는 경우도 있습니다.
 - 8 소프트웨어 프로그램에서 테스트 페이지나 임의의 페이지를 인쇄하여 소프트웨어가 제대로 설치되었는지 확인합니다.

설치에 실패한 경우 소프트웨어를 다시 설치합니다. 다시 설치되지 않는 경우 CD-ROM의 설치 안내서와 ReadMe 파일 또는 MFP 상자와 함께 제공된 전단지를 확인하거나 <http://www.hp.com/support/lj9055mfp> 또는 <http://www.hp.com/support/lj9065mfp> 를 방문하여 도움말이나 자세한 내용을 참조하십시오.

Windows 공유를 통해 네트워크 MFP를 사용하도록 Windows 컴퓨터를 설정하려면

MFP가 병렬 케이블을 사용하는 컴퓨터에 직접 연결된 경우 다른 네트워크 사용자가 MFP에서 인쇄할 수 있도록 네트워크의 MFP를 공유할 수 있습니다.

Windows 공유를 활성화하려면 Windows 설명서를 참조하십시오. MFP가 공유되면 MFP를 공유하는 모든 컴퓨터에 프린터 소프트웨어를 설치합니다.

네트워크용 Macintosh 인쇄 시스템 소프트웨어 설치

이 절에서는 Macintosh 인쇄 시스템 소프트웨어 설치 방법을 설명합니다. 이 인쇄 시스템 소프트웨어는 Apple Mac OS 버전 8.6 - 9.2.x, Apple Mac OS 버전 10.1 이상을 지원합니다.

이 인쇄 시스템 소프트웨어에는 다음 구성 요소가 포함되어 있습니다.

- PPD(PostScript 프린터 설명) 파일
Apple PostScript 드라이버와 함께 PPD를 사용하면 MFP 기능에 액세스할 수 있습니다. PPD 및 기타 소프트웨어의 설치프로그램이 MFP와 함께 제공되는 CD-ROM에 포함되어 있습니다. 컴퓨터와 함께 제공된 Apple LaserWriter 8 프린터 드라이버를 사용하십시오.
- HP LaserJet 유틸리티(Mac OS 8.6 - 9.2 전용)
HP LaserJet 유틸리티를 사용하여 프린터 드라이버에서 사용할 수 없는 기능에 액세스할 수 있습니다. 그림으로 표시된 화면을 통해 MFP 기능을 선택하고 MFP에서 작업을 완료합니다.
- MFP 이름을 지정합니다.
- MFP를 네트워크의 한 영역에 지정합니다.
- MFP에 IP를 지정합니다.
- 파일 및 글꼴을 다운로드합니다.
- IP 또는 AppleTalk 인쇄용으로 MFP를 구성하고 설정합니다.

Mac OS 8.6 - 9.2에서 프린터 드라이버를 설치하려면

- 1 HP Jetdirect 프린트 서버와 네트워크 포트 사이에 네트워크 케이블을 연결합니다.
- 2 CD-ROM 드라이브에 CD-ROM을 넣습니다. CD-ROM 메뉴가 자동으로 실행됩니다. CD-ROM 메뉴가 자동으로 실행되지 않을 경우 데스크탑에서 CD-ROM을 두 번 누른 다음 설치프로그램 아이콘을 두 번 누릅니다. 이 아이콘은 시작프로그램 CD-ROM의 설치프로그램/ <언어> 폴더(여기에서 <언어>는 사용자가 선택한 언어임)에 있습니다 예를 들어, 설치프로그램/영어 폴더에는 영문 프린터 소프트웨어의 설치프로그램 아이콘이 포함되어 있습니다.
- 3 화면의 지시 사항에 따라 수행합니다.
- 4 **Apple Menu**에서 **Chooser**를 엽니다.
- 5 **Chooser** 대화 상자의 왼쪽에 있는 **LaserWriter 8**을 누릅니다.
- 6 필요한 경우 적절한 **Zone**을 눌러 선택합니다
- 7 **Chooser** 대화 상자 오른쪽에 표시되는 목록에서 해당 MFP 이름을 누르고 **Create**를 누릅니다.

주

바탕 화면의 아이콘은 일반적인 모양으로 표시됩니다. 모든 인쇄 패널이 응용프로그램의 인쇄 대화 상자에 표시됩니다.

Mac OS 10.1 이상에서 프린터 드라이버를 설치하려면

- 1 HP Jetdirect 프린트 서버와 네트워크 포트 사이에 네트워크 케이블을 연결합니다.
- 2 CD-ROM 드라이브에 CD-ROM을 넣습니다. CD-ROM 메뉴가 자동으로 실행됩니다. CD-ROM 메뉴가 자동으로 실행되지 않을 경우 데스크탑에서 CD-ROM을 두 번 누른 다음 설치프로그램 아이콘을 두 번 누릅니다. 이 아이콘은 시작프로그램 CD-ROM의 설치프로그램/ <언어> 폴더(여기에서 <언어>는 사용자가 선택한 언어임)에 있습니다 예를 들어, 설치프로그램/영어 폴더에는 영문 프린터 소프트웨어의 설치프로그램 아이콘이 포함되어 있습니다.
- 3 **HP LaserJet 설치프로그램** 폴더를 두 번 누릅니다.
- 4 원하는 언어의 설치프로그램 아이콘을 두 번 누릅니다.
- 5 화면의 지시 사항에 따라 수행합니다.
- 6 컴퓨터 하드 드라이브에서 **Applications, Utilities, Print Center**를 차례로 두 번 누릅니다.
- 7 **Add Printer**를 누릅니다.
- 8 AppleTalk 또는 OS X 10.1의 IP 인쇄 연결 종류 및 Rendezvous, Appletalk 또는 OS X 10.2의 IP 인쇄 연결 종류를 선택합니다.
- 9 MFP 이름 또는 IP 주소를 선택합니다.
- 10 **Add Printer**를 누릅니다.
- 11 왼쪽 상단 모서리의 닫기 버튼을 눌러 **Print Center**를 닫습니다.

병렬 케이블 연결 후 소프트웨어 설치

이미 Windows 컴퓨터에 병렬 케이블이 연결된 경우 컴퓨터를 켜면 새 하드웨어 발견 대화 상자가 표시됩니다.

Windows 98 또는 Windows Me용 소프트웨어를 설치하려면

- 1 새 하드웨어 발견 대화 상자에서 **CD-ROM 검색** 드라이브를 누릅니다.
- 2 다음을 누릅니다.
- 3 컴퓨터 화면의 지시 사항에 따라 수행합니다.
- 4 소프트웨어 프로그램에서 한 페이지를 인쇄하여 소프트웨어가 제대로 설치되었는지 확인합니다. 설치가 실패한 경우 소프트웨어를 다시 설치합니다. 다시 설치되지 않는 경우 CD-ROM의 설치 안내서와 ReadMe 파일 또는 MFP 상자와 함께 제공된 진단지를 확인하거나 <http://www.hp.com/support/lj9055mfp> 또는 <http://www.hp.com/support/lj9065mfp>를 방문하여 도움말이나 자세한 내용을 참조하십시오.

Windows 2000, Windows XP 또는 Windows Server 2003용 소프트웨어를 설치하려면

- 1 새 하드웨어 발견 대화 상자에서 **검색**을 누릅니다.
- 2 **드라이버 파일 찾기** 화면에서 **위치 지정** 확인란을 선택하고 다른 모든 확인란은 선택 취소한 후 다음을 누릅니다.
- 3 루트 디렉토리의 문자를 입력합니다. 예: X:(여기에서 "X:"는 CD-ROM 드라이브의 루트 디렉토리 문자)
- 4 다음을 누릅니다.
- 5 컴퓨터 화면의 지시 사항에 따라 수행합니다.
- 6 설치가 완료되면 **마침**을 누릅니다.
- 7 언어를 선택하고 화면의 지시 사항에 따라 수행합니다.
- 8 소프트웨어 프로그램에서 한 페이지를 인쇄하여 소프트웨어가 제대로 설치되었는지 확인합니다.

설치에 실패한 경우 소프트웨어를 다시 설치합니다. 다시 설치되지 않는 경우 CD-ROM의 설치 안내서와 ReadMe 파일 또는 MFP 상자와 함께 제공된 진단지를 확인하거나 <http://www.hp.com/support/lj9055mfp> 또는 <http://www.hp.com/support/lj9065mfp>를 방문하여 도움말이나 자세한 내용을 참조하십시오.

소프트웨어 제거

Windows 운영 체제에서 소프트웨어를 제거하려면

LaserJet 9055mfp 또는 hp LaserJet 9065mfp 프로그램 그룹의 제거프로그램을 사용하여 Windows HP 인쇄 시스템 구성 요소를 일부 또는 전부 제거합니다.

- 1 시작 및 프로그램을 차례로 누릅니다.
- 2 **hp LaserJet 9055mfp** 또는 **hp LaserJet 9065mfp** 프로그램 그룹을 가리킵니다.
- 3 제거프로그램을 누릅니다.
- 4 다음을 누릅니다.
- 5 제거할 HP 인쇄 시스템 구성 요소를 선택합니다.
- 6 **확인**을 누릅니다.
- 7 컴퓨터 화면의 지시 사항에 따라 수행하여 제거를 완료합니다.

Macintosh 운영 체제에서 소프트웨어를 제거하려면

HP LaserJet 폴더와 PPD를 휴지통으로 끌어 놓습니다.

네트워크용 소프트웨어

사용 가능한 HP 네트워크 설치 및 구성 소프트웨어 솔루션에 대한 요약 정보는 *HP Jetdirect 프린트 서버 관리 설명서*를 참조하십시오. 이 설명서는 MFP와 함께 포함된 CD-ROM에서 찾아 볼 수 있습니다.

hp Web Jetadmin

HP Web Jetadmin을 사용하면 브라우저에서 인트라넷 내의 HP Jetdirect 연결 프린터를 관리할 수 있습니다. HP Web Jetadmin은 브라우저 기반 관리 도구이며 단일 네트워크 관리 서버에만 설치해야 합니다. Red Hat Linux; SuSE Linux; Windows NT 4.0 Server 및 Workstation; Windows 2000 Professional, Server 및 Advanced Server; 및 Windows XP Professional 서비스 팩 1 시스템에 설치하고 실행할 수 있습니다.

HP Web Jetadmin 최신 버전을 다운로드하고 지원되는 호스트 시스템의 최신 목록을 확인하려면 HP 고객응답지원센터 온라인(<http://www.hp.com/go/webjetadmin>)을 방문하십시오.

호스트 서버에 설치할 경우 HP Web Jetadmin은 Microsoft Internet Explorer 5.5 및 6.0, Netscape Navigator 7.0과 같이 지원되는 웹 브라우저를 통해 모든 클라이언트에서 액세스할 수 있습니다.

HP Web Jetadmin에는 다음과 같은 기능이 있습니다.

- 작업 지향적 사용자 인터페이스는 네트워크 관리자의 중요한 시간을 절약할 수 있도록 구성 가능한 보기 화면을 제공합니다.
- 사용자 정의 사용자 프로필을 사용하면 네트워크 관리자는 표시되거나 사용된 기능만 포함시킬 수 있습니다.
- 하드웨어 고장, 소모품 부족 및 기타 프린터 문제를 다른 사람들에게 신속하게 전자우편으로 공지합니다.
- 표준 웹 브라우저만 사용하여 어디에서나 원격 설치 및 관리가 가능합니다.
- 고급 자동 검색 기능은 네트워크의 주변 장치를 찾아 주므로 각 프린터를 직접 입력할 필요가 없습니다.
- 기업 관리 패키지로 쉽게 통합할 수 있습니다.
- IP 주소, 칼라 성능, 모델명과 같은 매개변수에 따라 주변기기를 빠르게 찾습니다.
- 쉽게 탐색할 수 있는 가상 업무 지도를 사용하여 주변기기를 논리 그룹으로 간편하게 구성합니다.
- 여러 프린터를 한 번에 관리하고 구성합니다.

HP Web Jetadmin에 대한 최신 정보를 보려면 <http://www.hp.com/go/webjetadmin>을 방문하십시오.

UNIX

UNIX용 HP Jetdirect 프린터 설치 프로그램은 간단한 HP-UX 및 Solaris 네트워크용 프린터 설치 유틸리티입니다. 이 프로그램은 HP 고객응답지원센터 온라인(http://www.hp.com/support/net_printing)에서 다운로드할 수 있습니다.

유틸리티

MFP는 네트워크에서 MFP를 쉽게 모니터링하고 관리할 수 있게 하는 여러 가지 유틸리티를 제공합니다.

Embedded Web server

MFP에는 Embedded Web server가 장착되어 있는데, 이를 통해 MFP 및 네트워크 작동에 대한 정보를 확인할 수 있습니다. Windows와 같은 운영 체제가 프로그램이 컴퓨터에서 실행하는 환경을 제공하는 것과 마찬가지로, 웹 서버는 웹 프로그램이 실행할 수 있는 환경을 제공합니다. 이러한 프로그램에서의 출력은 Microsoft Internet Explorer 또는 Netscape Navigator와 같은 웹 브라우저로 표시될 수 있습니다.

웹 서버가 "내장된" 경우 웹 서버는 네트워크 서버에 로드된 소프트웨어 형태로 존재하지 않고, 하드웨어 장치(예: 프린터) 또는 펌웨어에 상주합니다.

Embedded Web server의 장점은 네트워크 연결 컴퓨터와 표준 웹 브라우저를 가진 사용자가 액세스할 수 있는 MFP에 인터페이스를 제공한다는 것입니다. 특별한 소프트웨어를 설치하거나 구성할 필요가 없습니다. HP Embedded Web server에 대한 자세한 내용은 *Embedded Web Server User Guide*를 참조하십시오. 이 설명서는 MFP와 함께 제공된 CD-ROM에 포함되어 있습니다.

기능

HP Embedded Web server를 사용하면 MFP 및 네트워크 카드 상태를 볼 수 있고 컴퓨터에서 인쇄 기능을 관리할 수 있습니다. HP Embedded Web server를 사용하면 다음과 같은 작업을 할 수 있습니다.

- MFP 상태 정보 보기
- 모든 소모품의 남은 수명 확인 및 새로운 소모품 주문
- 용지함 구성 보기 및 변경
- MFP 제어판 메뉴 구성 보기 및 변경
- 내부 페이지 보기 및 인쇄
- MFP 및 소모품 이벤트 통보 수신
- 다른 웹 사이트로의 링크를 추가하거나 사용자 정의
- Embedded Web server 페이지를 표시할 언어 선택
- 네트워크 구성 보기 및 변경

Embedded Web server의 전체적인 특징과 기능 설명은 136페이지의 "Embedded Web server 사용"을 참조하십시오.

HP 도구 상자

HP 도구 상자는 한 명의 사용자가 다음과 같은 작업에 사용할 수 소프트웨어 응용프로그램입니다.

- MFP 상태 확인
- 문제 해결 정보 보기
- 온라인 설명서 보기
- 내부 프린터 페이지 인쇄

MFP가 컴퓨터에 직접 연결되어 있거나 네트워크에 연결되어 있는 경우 HP 도구 상자를 볼 수 있습니다. 해당 소프트웨어 설치 작업을 완전히 수행해야만 HP 도구 상자를 사용할 수 있습니다.

기타 구성 요소 및 유틸리티

네트워크 관리자는 물론 Windows 및 Macintosh OS 사용자도 여러 소프트웨어 응용프로그램을 사용할 수 있습니다. 해당 프로그램은 다음과 같습니다.

Windows	Macintosh OS	네트워크 관리자
<ul style="list-style-type: none">● 소프트웨어 설치프로그램 — 인쇄 시스템 설치를 자동화함● 온라인 웹 등록● HP 도구 상자	<ul style="list-style-type: none">● PostScript 프린터 설명 파일 (PPD) — Mac OS와 함께 제공되는 Apple PostScript 드라이버와 함께 사용함● HP LaserJet 유틸리티(인터넷에서 제공됨) — Mac OS 사용자용 프린터 관리 유틸리티● HP 도구 상자(Mac OS X v10.2 이상)	<ul style="list-style-type: none">● HP Web Jetadmin — 브라우저 기반 시스템 관리 도구. 최신 HP Web Jetadmin 소프트웨어는 http://www.hp.com/go/webjetadmin 참조● UNIX용 HP Jetdirect 프린터 설치프로그램 — http://www.hp.com/support/net_printing에서 제공됨

내부 페이지를 인쇄하려면

내부 페이지를 액세스하거나 인쇄하려면 다음을 수행하십시오.

- 1 모드 버튼을 두 번 눌러 인쇄 UI에 액세스합니다.
- 2 메뉴를 선택합니다.
- 3 +정보를 누릅니다.
- 4 인쇄할 페이지를 선택합니다.
 - 메뉴 맵 인쇄
 - 구성 인쇄
 - 소모품 상태 페이지 인쇄
 - 사용 페이지 인쇄
 - 파일 디렉토리 인쇄
 - PCL 글꼴 목록 인쇄
 - PS 글꼴 목록 인쇄

Embedded Web server 사용

MFP가 컴퓨터에 직접 연결되어 있는 경우 Embedded Web server는 Windows 98 이상에서 지원됩니다.

MFP가 네트워크에 연결되어 있는 경우 Embedded Web server가 자동으로 사용 가능하게 됩니다.

Embedded Web server는 Windows 98 이상에서 액세스할 수 있습니다.

Embedded Web server를 사용하면 MFP 제어판 대신 컴퓨터에서 MFP 및 네트워크 상태를 보고 인쇄 기능을 관리할 수 있습니다. 다음은 Embedded Web server를 사용하여 수행할 수 있는 작업의 예입니다.

- MFP 제어판 상태 정보 보기
- 토너 및 스테이플 상태 보기
- 용지함 구성 보기 및 변경
- MFP 제어판 메뉴 구성 보기 및 변경
- 내부 페이지 보기 및 인쇄
- MFP 및 소모품 이벤트 통보 수신
- 네트워크 구성 보기 및 변경
- 복사 모니터 데이터 보기 및 구성
- 주간 타이머 보기

Embedded Web server를 사용하려면 Microsoft Internet Explorer 6.0 이상이나 Netscape Navigator 7.0 이상이 있어야 합니다. Embedded Web server는 MFP가 IP 기반 네트워크에 연결되어 있는 경우 작동합니다. Embedded Web server는 IPX 기반 프린터 연결을 지원하지 않습니다. Embedded Web server를 열고 사용하기 위해 인터넷에 액세스할 필요는 없습니다. HP Embedded Web server에 대한 자세한 내용은 *HP Embedded Web Server User Guide*를 참조하십시오. 이 설명서는 MFP와 함께 포함된 CD-ROM에서 찾아 볼 수 있습니다.

Embedded Web server를 액세스하려면

컴퓨터의 지원되는 웹 브라우저에서 MFP의 IP 주소를 입력하십시오. IP 주소를 찾으려면 구성 페이지를 인쇄하십시오. 구성 페이지 인쇄 방법에 대한 자세한 내용은 이 설명서의 136페이지의 "내부 페이지를 인쇄하려면"을 참조하십시오.

주

URL을 연 후 나중에 빨리 찾아볼 수 있도록 북마크할 수 있습니다.

- 1 Embedded Web server에는 MFP에 대한 설정 및 정보가 포함된 **Information** 탭, **Settings** 탭 및 **Network** 탭이라는 3가지 탭이 있습니다. 보려는 탭을 누릅니다.
- 2 각 탭에 대한 자세한 내용은 다음 절을 참조하십시오.

Information 탭

Information 페이지는 다음 페이지로 구성되어 있습니다.

- **Device status:** 이 페이지는 MFP 상태를 표시하고 HP 소모품의 남은 수명을 보여 줍니다. 0%는 소모품이 비어 있는 상태를 나타냅니다. 또한 이 페이지는 각 용지함의 용지 세트 종류 및 크기를 보여 줍니다. 기본 설정을 변경하려면 **Change Settings**를 누릅니다.
- **Configuration 페이지:** 이 페이지는 MFP 구성 페이지에서 찾은 정보를 표시합니다.
- **Supplies Status:** 이 페이지는 HP 소모품의 남은 수명을 보여 줍니다. 0%는 소모품이 비어 있는 상태를 나타냅니다. 소모품의 부품 번호도 나와 있습니다. 웹 사이트를 방문하려면 인터넷에 액세스해야 합니다.
- **Event log:** 이 페이지는 모든 프린터 이벤트 및 오류 목록을 보여 줍니다.
- **Usage page:** 이 페이지는 MFP가 인쇄한 페이지 수량을 크기 및 종류별로 보여 줍니다.
- **Device Information:** 이 페이지는 MFP 네트워크 이름, 주소 및 모델 정보를 보여 줍니다. 이 항목을 변경하려면 **Settings** 탭에서 **Device Information**을 누릅니다.
- **Control panel:** 이 페이지는 MFP 제어판 디스플레이에 현재 표시되는 텍스트의 이미지를 보여 줍니다.

Settings 탭

이 탭을 사용하여 컴퓨터에서 MFP를 구성할 수 있습니다. **Settings** 탭은 암호로 보호할 수 있습니다. MFP가 네트워크에 연결되어 있으면, 이 탭의 설정을 변경하기 전에 항상 MFP 관리자에게 문의하십시오.

Settings 탭에는 다음 페이지가 포함되어 있습니다.

- **Configure device:** 이 페이지에서 모든 MFP 설정을 구성합니다. 이 페이지는 제어판 디스플레이를 사용하는 프린터에 나오는 기본 메뉴가 포함되어 있습니다. 이 메뉴에는 **Information, Paper Handling** 및 **Configure Device**가 포함됩니다.
- **Alerts:** 네트워크 전용입니다. 다양한 MFP 및 소모품 이벤트에 대해 전자우편 알림을 수신하도록 설정합니다. 또한 URL로도 경고를 보낼 수 있습니다.
- **E-mail:** 네트워크 전용입니다. **Alerts** 페이지와 함께 사용되며 전자우편 경고 설정은 물론 송수신 전자우편도 설정합니다.
- **Security:** **Settings** 및 **Networking** 탭에 액세스할 때 입력하는 암호를 설정합니다. Embedded Web server의 일부 기능을 사용 설정/해제합니다.
- **Other links:** 다른 웹 사이트에 링크를 추가하거나 사용자 정의합니다. 이 링크는 모든 Embedded Web server 페이지의 **Other links** 영역에 표시됩니다. 이러한 영구 링크는 항상 **Other links** 영역에 영구적으로 표시되는 링크이며, **HP Instant Support** 및 **Product Support**가 있습니다.
- **Device information:** MFP 이름 및 자원 번호를 지정합니다. MFP에 대한 정보를 수신하는 1차 담당자의 이름 및 전자우편 주소를 입력합니다.
- **Language:** Embedded Web server 정보를 표시할 언어를 지정합니다.
- **Time services:** MFP의 시간 설정을 구성합니다.

Networking 탭

이 탭에서는 MFP가 IP 기반 네트워크와 연결된 경우 네트워크 관리자가 MFP의 네트워크 관련 설정을 제어할 수 있습니다. 이 탭은 MFP가 직접 컴퓨터에 연결되었거나 HP Jetdirect 프린트 서버 카드가 아닌 다른 장치를 사용하여 네트워크에 연결된 경우 표시되지 않습니다.

Other links

이 섹션은 인터넷으로 연결하여 소모품을 주문하거나 제품 지원을 받을 수 있게 하는 링크가 포함되어 있습니다. 이러한 링크를 사용하려면 인터넷에 액세스해야 합니다. 처음 **Embedded Web server**를 열 때 전화 접속이 되지 않으면 이 웹사이트를 방문하기 전에 연결해야 합니다. 연결하려면 **Embedded Web server**를 닫은 다음 다시 열어야 합니다.

- **HP Instant Support™**: 문제 해결에 도움을 주는 HP 웹 사이트로 연결합니다. 이 서비스는 MFP 오류 기록과 구성 정보를 분석하여 MFP에 해당하는 진단 및 지원 정보를 제공합니다.
- **Product support**: MFP의 지원 사이트로 연결합니다. 그런 다음 일반 항목에 대한 도움말을 검색할 수 있습니다.

HP 도구 상자 사용

HP 도구 상자는 다음과 같은 작업에 사용할 수 있는 웹 응용프로그램입니다.

- MFP 상태 확인
- MFP 설정 구성(장치의 웹 페이지 설정 액세스)
- 팝업 상태 메시지 수신

MFP가 네트워크에 연결되면 HP 도구 상자를 볼 수 있습니다. HP 도구 상자 소프트웨어는 사용자 정의 설치의 일부로 설치할 수 있습니다.

지원되는 운영 체제

HP 도구 상자는 다음 운영 체제에서 지원됩니다.

- Windows 98, 2000, ME 및 XP
- Macintosh OS 10.2 이상

지원되는 브라우저

HP 도구 상자를 사용하려면 다음 브라우저 중 하나가 있어야 합니다.

- Microsoft Internet Explorer 5.5 이상(Macintosh의 경우 Internet Explorer 5.2 이상)
- Netscape Navigator 7.0 이상(Macintosh의 경우 Netscape Navigator 7.0 이상)
- Windows용 Opera Software ASA Opera. 7.0
- Macintosh용 Safari 1.0 소프트웨어

브라우저에서는 모든 페이지를 인쇄할 수 있습니다.

hp 도구 상자를 보려면

시작 메뉴에서 프로그램, **HP LaserJet 9055mfp** 또는 **HP LaserJet 9065mfp**, HP 도구 상자를 차례로 선택합니다. HP 도구 상자는 웹 브라우저에서 열립니다.

주

URL을 연 후 나중에 빨리 찾아볼 수 있도록 북마크할 수 있습니다.

HP 도구 상자 섹션

HP 도구 상자 소프트웨어에는 다음과 같은 섹션이 있습니다.

- 상태 탭
- 알림 탭

상태 탭

상태 탭은 MFP와 소모품의 상태를 보여 줍니다. 상태 탭에는 다음과 같은 기본 페이지 링크가 있습니다.

장치 상태

MFP 상태 정보를 봅니다. 이 페이지에는 용지 걸림이나 용지 없음과 같은 MFP 상태가 표시됩니다. MFP 설정을 변경하려면 이 페이지의 가상 제어판 버튼을 사용하십시오. MFP 문제를 해결한 후 장치 상태를 업데이트하려면 **새로 고침** 버튼을 누릅니다.

소모품 상태

토너 병에 남은 토너 비율과 현재 토너 병으로 인쇄된 페이지 수와 같은 자세한 소모품 상태를 보여 줍니다. 또한 이 페이지에는 소모품을 주문하고 재활용 정보를 찾을 수 있는 링크가 있습니다.

알림 탭

알림 탭을 사용하여 경고를 자동으로 알리도록 MFP를 구성할 수 있습니다. 알림 탭에는 다음과 같은 기본 페이지에 대한 링크가 있습니다.

상태 알림 메시지를 설정합니다. 페이지

상태 알림 메시지를 설정합니다. 페이지에서는 경고를 켜거나 끄고, MFP가 경고를 내보내는 시간을 지정하고, 다른 두 종류의 경고 옵션 유형 중에서 선택할 수 있습니다.

- 팝업 메시지
- 작업 표시줄 아이콘

설정을 활성화하려면 **적용**을 누릅니다.

관리 설정 페이지

관리 설정 페이지에서는 알림에 대한 HP 도구 상자의 확인 빈도를 설정할 수 있습니다. 다음 세 가지 설정을 사용할 수 있습니다.

- 가끔
- 보통
- 자주

네트워크 I/O 트래픽을 줄이려면 MFP가 알림을 확인하는 빈도를 줄이십시오.

HP 도구 상자 링크

각 페이지의 화면 왼쪽에 있는 HP 도구 상자 링크에는 다음 옵션에 대한 링크가 있습니다.

- **장치 선택**: HP 도구 상자를 사용할 수 있는 모든 장치에서 선택합니다.
- **현재 알림 메시지 보기**: 설정된 모든 프린터에 대한 현재 알림을 봅니다.
- **텍스트 페이지**: HP 도구 상자를 텍스트 페이지에 대한 링크를 제공하는 사이트 맵으로 표시합니다.

네트워크 구성

네트워크 구성 정보는 CD-ROM에 있는 *Jetdirect 설명서*를 참조하십시오. 구성 페이지 인쇄 방법에 대한 자세한 내용은 이 설명서의 136페이지의 "내부 페이지를 인쇄하려면"을 참조하십시오.

병렬 구성

MFP는 네트워크와 병렬 연결을 동시에 지원합니다. MFP의 병렬 포트에 꽂는 c 커넥터가 있는 양방향 병렬 케이블(IEEE-1284-C 호환)을 사용하여 MFP를 컴퓨터에 연결하면 병렬 연결이 설정됩니다. 케이블의 길이는 최대 10m(30피트)까지 가능합니다.

병렬 인터페이스를 설명할 때 사용되는 용어인 양방향이란 병렬 포트를 통해 MFP가 컴퓨터에서 데이터를 받고 컴퓨터로 데이터를 보내는 것을 둘 다 할 수 있다는 것을 의미합니다.

주

컴퓨터와 MFP 간의 양방향 통신, 더욱 빠른 데이터 전송, 프린터 드라이버 자동 구성과 같은 양방향 병렬 인터페이스의 확장 기능을 사용하려면, 최신 프린터 드라이버가 설치되어 있는지 확인하십시오. 자세한 내용은 128페이지의 "프린터 드라이버"를 참조하십시오.

출고시 설정은 MFP에 있는 병렬 포트와 하나 이상의 네트워크 연결부 사이의 자동 전환을 지원합니다. 문제가 발생할 경우 CD-ROM의 *Jetdirect 설명서*에서 네트워크 구성 정보를 참조하십시오.

확장 I/O(EIO) 구성

MFP는 두 개의 확장 입출력(EIO) 슬롯이 함께 장착되어 제공됩니다. 이 두 개의 EIO 슬롯은 HP Jetdirect 프린트 서버 네트워크 카드나 기타 장치 등과 같이 호환 가능한 외부 장치를 연결합니다. EIO 네트워크 카드를 이 슬롯에 꽂으면 MFP에서 사용 가능한 네트워크 인터페이스의 개수가 증가합니다.

EIO 네트워크 카드는 네트워크에서 인쇄할 경우 MFP 성능을 최대화할 수 있습니다. 또한 네트워크의 어떤 위치에서나 MFP를 배치할 수 있는 기능을 제공합니다. 따라서 MFP를 서버나 워크스테이션에 직접 연결할 필요가 없이 네트워크 사용자와 보다 더 가까운 위치에 MFP를 배치할 수 있게 해 줍니다.

MFP를 EIO 네트워크 카드를 통해 구성한 경우, 해당 카드를 제어판의 장치 구성 메뉴를 통해 구성하십시오.

HP Jetdirect 프린트 서버

HP Jetdirect 프린트 서버(네트워크 카드)는 MFP의 EIO 슬롯 중 하나에 설치할 수 있습니다. 이 카드는 다중 네트워크 프로토콜과 운영 체제를 지원합니다. HP Jetdirect 프린트 서버는 MFP를 어느 곳에서나 네트워크상에 직접 연결할 수 있게 하여 네트워크 관리를 용이하게 합니다. 또한 HP Jetdirect 프린트 서버는 SNMP(Simple Network Management Protocol)를 지원합니다. 이 프로토콜은 네트워크 관리자가 HP Web Jetadmin 소프트웨어를 통해 원격 MFP 관리 및 문제 해결을 할 수 있게 해 줍니다.

주

이 카드의 설치 및 네트워크 구성은 네트워크 관리자가 수행해야 합니다. 제어판이나 HP Web Jetadmin 소프트웨어를 통해 카드를 구성하십시오. 지원되는 외부 장치나 EIO 네트워크 카드에 대한 정보는 HP Jetdirect 프린트 서버 설명서를 참조하십시오.

사용 가능한 확장 I/O 인터페이스

HP Jetdirect 프린트 서버(네트워크 카드)는 다음과 같은 소프트웨어 솔루션을 제공합니다.

- Novell NetWare
- Microsoft Windows 및 Windows NT 네트워크
- Apple Mac OS(LocalTalk)
- UNIX(HP-UX 및 Solaris)
- Linux(Red Hat 및 SuSE)
- 인터넷 인쇄

사용 가능한 네트워크 소프트웨어 솔루션에 대한 요약 정보를 보려면 HP Jetdirect 프린트 서버 관리 설명서를 참조하거나 HP 고객응답지원센터 온라인(http://www.hp.com/support/net_printing)을 방문하십시오.

NetWare 네트워크

HP Jetdirect 프린트 서버가 포함된 Novell NetWare 제품을 사용하면 대기열 서버 모드는 원격 프린터 모드보다 향상된 인쇄 성능을 제공합니다. HP Jetdirect 프린트 서버는 바인더리 모드뿐만 아니라 NDS(Novell Directory Services)도 지원합니다. 자세한 내용은 *HP Jetdirect 프린트 서버 관리 설명서*를 참조하십시오.

Windows 98, ME, NT 4.0, 2000 및 XP 시스템의 경우, NetWare 네트워크에 MFP를 설치하기 위한 프린터 설치 유틸리티를 사용하십시오.

Windows 및 Windows NT 네트워크

Windows 98, ME, NT 4.0, 2000 및 XP 시스템의 경우, Microsoft Windows 네트워크에 MFP를 설치하기 위한 프린터 설치 유틸리티를 사용하십시오. 이 유틸리티는 피어 투 피어 또는 클라이언트 서버 네트워크 작동을 위한 MFP 설치를 지원합니다.

AppleTalk 네트워크

HP LaserJet 유틸리티를 사용하여 EtherTalk 또는 LocalTalk 네트워크에 MFP를 설치하십시오. 자세한 내용은 HP Jetdirect 프린트 서버가 장착된 프린터와 함께 제공되는 *HP Jetdirect 프린트 서버 관리 설명서*를 참조하십시오.

UNIX/Linux 네트워크

UNIX 유틸리티용 HP Jetdirect 프린터 설치 프로그램을 사용하여 HP-UX 또는 Sun Solaris 네트워크에 MFP를 설치하십시오.

UNIX 또는 Linux 네트워크에서 설치 및 관리를 수행하려면 HP Web Jetadmin을 사용하십시오.

UNIX/Linux 네트워크용 HP 소프트웨어를 구하려면 HP 고객옴지원센터 온라인 (http://www.hp.com/support/net_printing)을 방문하십시오. HP Jetdirect 프린트 서버가 지원하는 기타 설치 옵션에 대한 자세한 내용은 HP Jetdirect 프린트 서버가 장착된 프린터와 함께 제공되는 *HP Jetdirect 프린트 서버 관리 설명서*를 참조하십시오.

디지털 전송

MFP를 사용하여 다른 장치 및 저장 장치 위치에서 디지털로 문서를 전송할 수 있습니다. 옵션인 디지털 전송 소프트웨어 CD-ROM과 함께 제공되는 "hp digital sending software v. 3.0 workflow" 전자 문서를 참조하십시오.

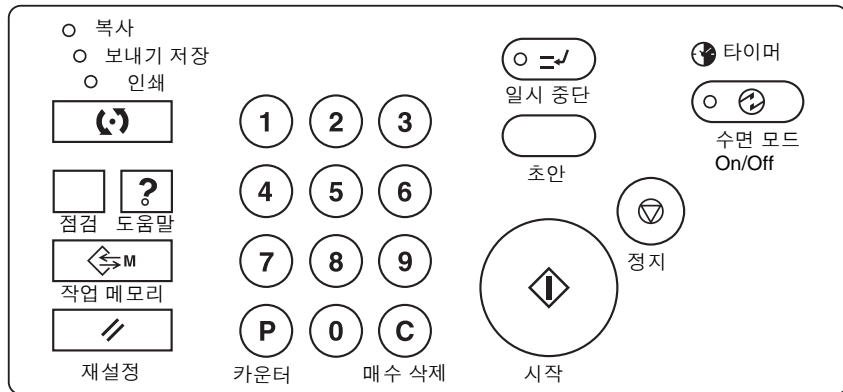
11 작업 메모리

작업 지장.....	144
작업 재호출.....	145
작업 메모리 형식.....	145

작업 저장

작업 저장을 사용하여 자주 사용되는 복사 작업을 30개까지 저장할 수 있습니다. 저장된 작업은 언제든지 재호출할 수 있습니다. 저장된 작업에 알파벳 순서로 이름을 지정할 수 있습니다.

- 모든 복사 기능을 선택할 수 있습니다.



- 1 기본 화면, 출력 선택 화면, 원본 스캔 상태를 선택하십시오. 메뉴 및/또는 피니셔 모드를 선택하십시오. 메뉴에서 작업을 선택합니다.
- 2 작업을 선택한 다음 제어판에서 **작업 메모리**를 눌러 작업 번호 선택 화면을 표시합니다.
- 3 저장을 누릅니다. 설정을 검토할 수 있는 작업 저장 점검 화면이 표시됩니다.
- 4 설정이 올바르면 확인을 눌러 작업 번호 선택 화면을 다시 표시합니다.
그렇지 않으면 취소를 눌러 기본 화면으로 돌아간 다음 다시 선택합니다.
- 5 작업 번호 선택 화면이 다시 표시되면 1- 30까지의 번호가 지정된 키 중 하나를 눌러 해당 번호로 작업을 저장합니다. 잠금 아이콘이 표시된 키는 잠긴 상태이므로 선택할 수 없습니다. 화살표 키를 사용하여 다음 페이지 또는 이전 페이지로 스크롤할 수 있습니다. 선택한 번호 키가 강조 표시됩니다.
- 6 작업 번호 선택 화면에서 확인을 눌러 작업 이름 등록 화면을 표시합니다.
이름을 입력하지 않으려면 확인을 누릅니다.
- 7 터치 스크린의 알파벳 키를 사용하여 작업 이름을 16자 이하로 입력합니다.
입력 내용을 수정하려면 삭제를 반복적으로 눌러 입력된 각 문자를 삭제한 다음 올바른 작업 이름을 입력합니다.
- 8 작업 이름이 올바르면 확인을 눌러 작업 번호 선택 화면을 다시 표시합니다.
작업 이름을 다시 입력하려면 취소를 눌러 작업 번호 선택 화면으로 돌아갑니다.
- 9 작업 번호 선택 화면이 표시되면 확인을 눌러 설정을 완료하고 기본 화면으로 돌아갑니다.
작업 번호 선택 화면이 표시될 때 작업 이름을 다시 입력하려면 취소를 눌러 작업 이름 등록 화면을 표시합니다.
언제든지 작업 메모리 설정을 종료하려면 **재설정**을 누릅니다.

주

작업 키 번호의 잠금 아이콘은 잠긴 작업을 나타냅니다.

키 작동자만이 작업을 잠글 수 있습니다.

잠긴 작업은 키 작동자가 잠금을 해제할 때까지는 덮어쓸 수 없습니다.

빈 키는 해당 키에 저장된 작업이 없음을 나타냅니다.

작업 메모리 항목은 이 절의 끝 부분에 있는 작업 메모리 형식으로 기록할 수 있습니다.

작업 호출

작업 호출을 사용하여 작업 메모리에 이미 저장된 작업을 호출합니다.

- 1 호출할 작업에 필요한 원본을 놓습니다.
- 2 **작업 메모리**를 눌러 작업 번호 선택 화면을 표시합니다.
- 3 작업 번호 키를 눌러 호출할 작업을 선택한 다음 키를 강조 표시합니다. 필요한 경우 화살표 키로 스크롤하여 원하는 작업 번호 키(1- 30)로 이동합니다. 호출 모드를 취소하려면 취소를 눌러 기본 화면으로 돌아갑니다.
- 4 작업 점검을 누릅니다. 설정을 검토할 수 있는 작업 재호출 점검 화면이 표시됩니다. 작업 재호출 점검 화면에서 취소를 누르면 작업 번호 선택 화면으로 돌아갑니다.
- 5 원하는 작업 번호 키를 강조 표시하고 확인을 눌러 선택한 작업의 설정을 확인한 다음 기본 화면으로 돌아갑니다.
작업을 취소하려면 **재설정**을 누릅니다.
시작을 누릅니다.

주

작업 키 번호의 잠금 아이콘은 잠긴 작업을 나타냅니다.

키 작동자만이 작업을 잠글 수 있습니다.

잠긴 작업은 키 작동자가 잠금을 해제할 때까지는 덮어쓸 수 없습니다.

빈 키는 해당 키에 저장된 작업이 없음을 나타냅니다.

작업 메모리 항목을 이 절의 끝 부분에 있는 작업 메모리 형식으로 기록할 수 있습니다.

작업 메모리 형식

다음 페이지 형식의 복사본을 만들어 작업 메모리에 저장된 자주 사용되는 복사 작업을 기록하십시오. 내용을 변경하면 해당 정보를 업데이트하십시오. 필요한 경우 추가 복사본을 만듭니다.

작업 번호/이름	작업 설명
1	
2	
3	
4	
5	
6	
7	
8	
9	
10	
11	
12	
13	
14	
15	
16	
17	
18	
19	
20	
21	
22	
23	
24	
25	
26	
27	
28	
29	
30	

12 Tandem 모드

Tandem 모드 작업.....	148
스캔/인쇄를 정지하려면.....	150
보조 MFP에서만 작업을 취소하려면.....	150
문제 해결	150

Tandem 모드 작업

Tandem 모드를 사용하면 주 MFP에서 대용량 복사 작업을 보다 빠르게 완료할 수 있도록 보조 MFP를 함께 사용할 수 있습니다.

Tandem 모드로 작동하는 두 장치는 Tandem이 아닌 모드에서 걸리는 시간의 1/2로 작업 시간을 단축합니다.

주

Tandem 모드를 사용하도록 서비스를 설정해야 합니다. 필요한 경우 서비스 담당자에게 문의하십시오.

- 두 MFP를 아래에 설명한 방법으로 연결해야 합니다.
 - 1 크로스오버 케이블을 사용하여 두 MFP를 직접 연결합니다. 이 경우 MFP에 제공되는 다른 네트워크 기능은 사용할 수 없게 됩니다.
 - 2 직통 케이블을 사용하여 두 개의 MFP 각각을 네트워크의 허브에 연결합니다.
범주 5 이상의 표준 크로스오버 케이블이나 직통 케이블을 사용하여 MFP를 연결합니다.
- 두 개의 MFP 조합에서 두 모델이 동일하거나(두 개의 hp LaserJet 9055mfps 또는 두 개의 hp LaserJet 9065mfps) 다를(하나의 hp LaserJet 9055mfp와 하나의 1 hp LaserJet 9065mfp) 수 있습니다.
- 두 MFP에는 용지함 5(letter/A 또는 ledger/A3) 옵션을 제외하고 동일한 옵션 구성이 있어야 합니다.
- 두 MFP가 켜져 있고 복사를 할 준비가 되어 있어야 합니다.
- 피니셔 모드를 선택하십시오. 메뉴에서 TANDEM 키가 강조 표시된 MFP가 주 MFP이며 두 MFP를 Tandem 모드로 설정합니다.
작업을 완료하려면 복사 상태를 선택하고, 원본을 스캔하고, 주 MFP에서 시작을 눌러 두 MFP를 Tandem 모드로 작동시킵니다.
- Tandem 모드를 활성화하려면 인쇄 매수를 3장 이상으로 설정해야 합니다.
입력한 매수가 홀수인 경우 주 MFP가 보조 MFP 보다 1장 더 많이 복사하고 출력하여 작업을 수행합니다.
- 자동 저전력/자동 종료는 Tandem 모드가 선택된 동안에도 작동할 수 있습니다.
 - 보조 MFP가 자동 저전력 모드인 상태에서 Tandem 모드를 선택하면 절전 모드가 자동으로 해제됩니다.
 - 자동 종료에 의해 보조 MFP가 종료된 경우에는 Tandem 모드가 선택되지 않습니다. 수면 모드 on/off를 눌러 자동 꺼짐 모드를 해제합니다.
 - Tandem 작업 설정 중에 보조 MFP에서 자동 저전력을 활성화하면 인쇄 작업을 시작할 때 절전 모드가 자동으로 해제됩니다.
 - Tandem 작업 설정 동안 보조 MFP에서 자동 종료를 활성화하면 Tandem 모드가 자동으로 해제됩니다.
 - 주 MFP에서 자동 저전력/자동 종료를 활성화하면 Tandem 모드가 자동으로 해제됩니다.
- 재설정 기능은 Tandem 모드가 선택된 상태에서도 작동할 수 있습니다. 처음에 주 MFP에서 재설정을 활성화하면 Tandem 모드가 자동으로 해제됩니다.
키 작동자는 Tandem 모드를 초기 설정으로 선택하도록 주 MFP를 설정할 수 있습니다. 필요한 경우 주 MFP에만 이 설정을 적용하십시오. 두 MFP 모두에서 Tandem 모드를 설정하면 Tandem 모드가 비활성화됩니다.
- MFP는 할당 복구 모드로 제공되므로 주 MFP 또는 보조 MFP에서 문제가 발생할 경우 이 모드로 작동하여 문제가 없는 MFP에서 작업을 완료할 수 있습니다.
- Tandem 모드의 두 MFP에 동일한 복사 모니터 암호가 등록되어 있는 경우 주 MFP에만 복사 모니터 암호를 입력하여 복사할 수 있습니다. 이 암호는 보조 MFP로 전송됩니다.
- 복사 일시 중단은 일시 중단을 누른 MFP에서만 사용할 수 있습니다.
- 주 MFP가 하드 디스크에 설치되어 있는 경우 하드 디스크에 저장된 이미지 데이터를 Tandem 모드 복사로 출력할 수 있습니다.
- 단일 작업에 여러 용지함을 사용할 경우 주 MFP와 보조 MFP의 해당 용지함 크기가 동일해야 합니다.

- 호환하지 않는 기본 복사 상태: 회전 분류, 회전 그룹, 그룹, 회전
- 호환하지 않는 출력: 투명 필름 간지, 번호 매기기 설정, 스템프에 워터마크 번호 매기기

- 1 두 MFP의 전원 스위치를 눌러 전원을 켭니다.
- 2 표시된 기본 화면에서 두 MFP가 복사할 준비가 되었는지 확인합니다.
- 3 해당 MFP의 기본 화면에서 옵션 메뉴를 눌러 피니셔 모드를 선택하십시오. 메뉴를 표시합니다.
- 4 피니셔 모드를 선택하십시오. 메뉴에서 TANDEM을 눌러 강조 표시한 다음 확인을 누릅니다.

TANDEM이 강조 표시된 MFP가 주 MFP가 되고 다른 MFP가 보조 MFP로 작동합니다. 마스터 아이콘이 주 MFP의 기본 화면에 표시되어 두 장치가 Tandem 모드로 작업할 준비가 되었음을 나타냅니다.

주 보조 아이콘은 주 MFP에서 시작을 눌러 Tandem 인쇄 작업을 시작할 때 보조 MFP의 기본 화면에 표시됩니다.

다음과 같은 경우에는 Tandem 모드를 선택하거나 계속할 수 없습니다. 필요한 경우 다음 메시지가 표시됩니다: 잠시 기다리십시오./ 보조 MFP에서 보존을 사용할 수 없습니다. 보조 장치 오류/ 보조 장치를 점검하십시오. 또는 보조 장치를 점검하십시오.

- 자동 종료에 의해 보조 MFP가 꺼져 있는 동안에는 Tandem 모드를 선택할 수 없습니다. 수면 모드 on/off를 눌러 해제하십시오.
 - 보조 MFP에서 자동 종료가 활성화되면 선택한 Tandem 모드가 자동으로 해제됩니다. 수면 모드 on/off를 눌러 해제한 다음 Tandem 모드를 다시 선택하여 절차를 재시작하십시오.
 - 보조 MFP에 용지 공급 오류, 용지 부족 등과 같은 문제가 발생할 경우 보조 MFP에서 인쇄를 할 수 없습니다. 하지만, 이 문제로 인해 Tandem 모드가 해제되지는 않습니다. 적절한 방법으로 문제를 해결하여 보조 MFP에서 복사할 수 있도록 준비하십시오.
 - 보조 MFP에서 5 보존 작업(Tandem 모드 아님)을 입력한 경우 Tandem 인쇄 작업을 시작할 수 없습니다. 보조 MFP에서 보존 작업이 완료될 때까지 기다리십시오.
 - 주 MFP에서 자동 저전력/자동 종료를 활성화하면 선택한 Tandem 모드가 자동으로 해제됩니다. 필요한 경우 수면 모드 on/off를 눌러 자동 종료를 해제한 다음 Tandem 모드를 다시 선택하여 해당 절차를 재시작하십시오.
- 5 주 MFP에서 원하는 복사 상태를 선택합니다.

주 Tandem 모드 설정 동안 보조 MFP에서 일반 복사 작업을 계속 수행할 수 있습니다.

- 6 키패드를 사용하여 주 MFP에 매수를 입력합니다.
매수로 100을 입력한 경우 주 MFP와 보조 MFP가 각각 50장씩 복사하고 출력합니다.

주 Tandem 모드를 활성화하려면 인쇄 매수를 3장 이상으로 설정해야 합니다.

입력한 인쇄 매수가 홀수인 경우 주 MFP가 보조 MFP 보다 1장 더 많이 복사하고 출력하여 작업을 수행합니다.

- 7 원본을 문서 공급기에 인쇄면이 위로 향하게 놓거나 주 MFP의 스캐너 유리에 인쇄면이 아래로 향하게 놓습니다.
- 8 주 MFP의 제어판에서 시작을 누릅니다.
두 MFP가 Tandem 모드에서 작업을 시작함을 나타내는 보조 아이콘이 보조 MFP의 기본 화면에 표시됩니다.

Tandem 모드 복사가 완료되면 Tandem 모드가 자동으로 해제되고 각 기본 화면의 마스터 및 보조 아이콘이 사라집니다.

팁: Tandem 모드 복사 중에 보존 작업 입력

Tandem 모드 복사 중에 다음 보존 작업의 스캔이 수행되는 경우 해당 작업도 Tandem 모드에서 수행됩니다. 현재 작업을 포함하여 최대 5개의 작업을 보존할 수 있습니다.

팁: Tandem 모드 복사 동안의 일시 중단 모드

복사 일시 중단은 **일시 중단**을 누른 MFP에서만 사용할 수 있습니다. 일시 중단 모드 상태인 MFP에서 Tandem 모드 복사는 복사 일시 중단이 완료될 때까지 일시 중단됩니다.

일시 중단 모드 기간이 오랫동안 지속될 경우 다른 MFP에서 나머지 매수를 처리할 수 있도록 할당 복구 모드가 활성화됩니다.

스캔/인쇄를 정지하려면

Tandem 복사 작업을 취소하려면

- 1 주 MFP의 제어판에서 **정지**를 누릅니다.
스캔/인쇄 작업이 즉시 정지되고 주 MFP의 기본 화면에 작업을 계속할지 아니면 종료할지를 묻는 팝업 메뉴가 나타납니다. 이 때 **Tandem** 모드는 해제되지 않습니다.
- 2 **계속**을 눌러 작업을 계속하거나 **종료**를 눌러 모든 스캔 데이터를 삭제하고 **Tandem** 모드를 해제합니다.

보조 MFP에서만 작업을 취소하려면

- 1 보조 MFP의 제어판에서 **정지**를 누릅니다.
보조 MFP에서 현재 작업을 즉시 정지하고 보조 MFP의 기본 화면에 작업을 계속할지 아니면 중단할지를 묻는 팝업 메뉴가 나타납니다. 이 때 **Tandem** 모드는 해제되지 않습니다.

주 보조 MFP에서 일시 중단이 오랫동안 지속될 경우 주 MFP에서 나머지 매수를 처리할 수 있도록 할당 복구 모드가 활성화됩니다.

- 2 **계속**을 눌러 작업을 계속하거나 **종료**를 눌러 보조 MFP에 전송된 모든 데이터를 삭제하고 **Tandem** 모드를 해제합니다.
주 MFP에서 나머지 매수를 처리하여 작업을 완료합니다.

주 할당 복구 모드가 활성화되고 주 MFP에서 나머지 인쇄 매수를 이미 처리 중인 경우 팝업 메뉴에서 **계속**을 누르더라도 보조 MFP가 **Tandem** 인쇄 작업을 계속할 수 없습니다.

문제 해결

할당 복구 모드로 복사

할당 복구 모드를 사용하면 주 MFP 또는 보조 MFP에서 용지 걸림과 같은 문제가 발생하더라도 복사 작업을 완료할 수 있습니다. 이러한 경우 문제가 발생하지 않은 MFP에서 해당 작업을 완료합니다.

주 MFP는 이 기능을 활성화하도록 초기에 설정되어 있습니다. 이 기능을 사용하지 않으려면 서비스 담당자에게 문의하십시오.

주 MFP 또는 보조 MFP에서 용지 걸림, SC 코드(E 코드, F 코드) 문제, 없는 용지 등의 문제가 발생할 경우

- 문제가 없는 MFP에서 나머지 매수를 처리하여 작업을 완료합니다.
- 작업이 완료되면 적절한 방법으로 문제를 해결하십시오.

주 MFP 또는 보조 MFP에서 메모리 용량 초과가 발생할 경우

- 주 MFP에서 스캔 작업이 즉시 정지되고 두 MFP 모두에서 Tandem 복사 작업이 일시 중단됩니다. 이때 Tandem 모드는 해제되지 않습니다.
- 일부 보존 작업을 완료한 후 메모리를 사용할 수 있게 되면 보조 MFP에서 Tandem 복사 작업을 시작합니다. 이 경우 보조 MFP에서 작업을 수행할 수 있을 때까지 할당 복구 모드가 작동하여 주 MFP에서 Tandem 인쇄 작업을 계속합니다.

시간이 경과한 후에도 보조 MFP의 메모리를 사용할 수 없는 경우 보조 MFP에서 Tandem 모드가 해제되고 할당 복구 모드가 작동하여 주 MFP에서 해당 작업을 완료합니다.

주 MFP 또는 보조 MFP에서 전원이 꺼진 경우

- 두 경우 모두에서 Tandem 모드가 자동으로 해제됩니다. 첫 번째 단계에서부터 해당 절차를 다시 시작하십시오.

13 바로 가기

보존 작업 설정.....	154
스캐너 유리에서 스캔한 원본 저장	154
문서 공급기에서 스캔한 원본 저장	154
스테이플링 및 접기, 접기	154
혼합 원본.....	155
용지/표지 삽입	155
장.....	155
모아찍기: 1장에 2, 4 또는 8페이지의 원본 복사.....	156
소책자.....	156
투명 필름 간지.....	156
이미지 삽입.....	157
책 복사	157
작업 프로그래밍	157
비이미지영역 삭제	158
이미지 반전.....	158
이미지 반복.....	158
프레임/접기 삭제.....	159
자동 레이아웃.....	159
모든 이미지 영역	159
이미지 이동/축소 및 이동	159
스탬프/중첩.....	160
용지 넣기.....	160
MFP 사용자 조정 가능 용지함: 용지함 2(500), 용지함 3(500) 및 용지함 4(1,500)	160
HCI(대용량 공급 장치: Q3637A/Q3638A) 서비스 담당자 조정 가능 용지함 5(4,000)	161
토너 추가	161

보존 작업 설정

- 1 작업 준비를 눌러 현재 작업이 진행 중인 동안 보존 작업 설정 화면을 표시합니다.
- 2 보존 작업에 대한 복사 상태를 선택합니다. 필요한 경우 현재 작업에서 스캔을 완료할 때까지 기다립니다.
- 3 보존 작업 원본을 ADF 용지함에 인쇄면이 위로 가게 놓거나 스캐너 유리에 인쇄면이 아래로 가게 놓습니다.
- 4 **시작**을 눌러 보존 작업 원본을 스캔합니다.
보존 작업의 스캔이 완료되면 현재 인쇄 작업의 기본 화면이 복원됩니다. 현재 작업이 완료되면 보존 작업의 복사가 시작됩니다.

스캐너 유리에서 스캔한 원본 저장

- 1 원본을 스캐너 유리 위에 놓습니다.
- 2 원하는 복사 항목을 선택하고 **1▶1** 또는 **1▶2** 양면 인쇄 모드를 선택합니다.
- 3 기본 화면에서 저장을 눌러 저장 모드를 강조 표시합니다.
- 4 **시작**을 눌러 메모리에 원본 이미지를 스캔하고 저장합니다.
모든 원본이 스캔될 때까지 1단계와 4단계를 반복합니다.
- 5 저장을 눌러 저장 모드를 종료합니다.
- 6 매수를 입력합니다.
- 7 **시작**을 눌러 복사를 시작합니다.

문서 공급기에서 스캔한 원본 저장

- 1 기본 화면에서 저장을 눌러 저장 모드를 강조 표시합니다.
- 2 원하는 복사 항목을 선택합니다.
- 3 문서 공급기 용지함에 원본을 한 번에 100장 이하로 넣습니다.
- 4 매수를 입력합니다.
- 5 **시작**을 눌러 원본을 스캔합니다.
모든 원본이 스캔될 때까지 3단계와 5단계를 반복합니다.
- 6 저장을 눌러 저장 모드를 종료합니다.
- 7 **시작**을 눌러 복사를 시작합니다.

주 각 바로 가기 옆에 표시된 페이지 번호는 자세한 정보를 확인할 수 있는 이 설명서의 페이지를 나타냅니다.
유리 저장 모드 또는 자동 문서 공급기 저장 모드를 다른 기능과 함께 사용할 경우 자세한 내용은 67페이지의 "유리 저장 모드"를 참조하십시오.

스테이플링 및 접기, 접기

- 1 ADF 덮개를 닫은 다음 **재설정**을 눌러 MFP를 재설정합니다.
- 2 옵션을 눌러 피니셔 모드를 선택하십시오. 메뉴를 표시합니다.
- 3 스테이플링 및 접기를 눌러 스테이플링 및 접기 모드를 선택하거나 접기를 눌러 접기 모드를 선택합니다.
- 4 확인을 눌러 기본 화면을 표시합니다.
- 5 추가 복사 항목을 선택합니다.
- 6 매수를 입력합니다.

- 7 문서 공급기 용지함에 원본을 넣습니다.
- 8 시작을 누릅니다. 복사가 완료되면 **재설정**을 눌러 MFP를 재설정합니다.

혼합 원본

- 1 원본을 눌러 원본 스캔 상태를 선택하십시오. 메뉴를 표시합니다.
- 2 혼합 원본을 누릅니다.
- 3 추가 복사 항목을 선택합니다.
- 4 확인을 눌러 기본 화면으로 돌아갑니다.
- 5 용지 섹션의 자동을 눌러 원본과 일치하는 다양한 크기로 복사하거나 배율에서 자동을 눌러 하나의 크기로 복사합니다.
- 6 매수를 입력합니다.
- 7 혼합 원본을 문서 공급기 용지함에 인쇄면이 위로 가게 놓습니다.
Ledger, Legal, Letter, 5.5 x 8.5/또는 Legal, Letter-R, Letter를 결합합니다.
- 8 시작을 누릅니다. 복사가 완료되면 **재설정**을 눌러 MFP를 재설정합니다.

용지/표지 삽입

- 1 출력을 눌러 출력 선택 화면을 표시합니다.
- 2 용지/표지 삽입을 눌러 용지/표지 삽입 화면을 표시합니다.
- 3 원하는 경우 복사본 앞 페이지 또는 빈 앞 페이지를 누릅니다. 원하는 경우 뒷면 복사 또는 뒷면 빈 페이지를 누릅니다.
- 4 원하는 경우 복사 페이지 삽입 또는 빈 페이지 삽입을 누릅니다.
첫 번째 삽입 위치의 페이지 번호를 입력한 다음 설정을 누릅니다.
- 5 각 삽입 위치마다 4단계를 반복하고 입력할 때마다 설정을 누릅니다.
- 6 표지 및/또는 삽입 용지를 넣을 원하는 용지함을 선택합니다.
- 7 확인을 눌러 출력 선택 화면으로 돌아갑니다.
- 8 추가 복사 항목을 선택합니다.
- 9 확인을 눌러 기본 화면으로 돌아갑니다.
- 10 매수를 입력합니다.
- 11 원본을 문서 공급기 용지함에 인쇄면이 위로 가게 놓습니다.
- 12 시작을 누릅니다. 복사가 완료되면 **재설정**을 눌러 MFP를 재설정합니다.

장

- 1 출력을 눌러 출력 선택 화면을 표시합니다.
- 2 장을 눌러 1▶2 모드가 자동으로 선택되어 있는 장 페이지 설정 화면을 표시합니다.
- 3 키패드를 사용하여 첫 번째 제목 페이지의 페이지 번호를 입력한 다음 설정을 누릅니다.
- 4 각 추가 제목 페이지에 대해 3단계를 반복하고 입력할 때마다 설정을 누릅니다.
- 5 확인을 눌러 출력 선택 화면으로 돌아갑니다.
- 6 추가 복사 항목을 선택합니다.
- 7 확인을 눌러 기본 화면으로 돌아갑니다.
- 8 매수를 입력합니다.
- 9 자동 문서 공급기 용지함에 최대 100장의 원본을 인쇄면이 위로 가게 넣습니다.
- 10 시작을 누릅니다. 복사가 완료되면 **재설정**을 눌러 MFP를 재설정합니다.

모아찍기: 1장에 2페이지, 4페이지 또는 8페이지의 원본 복사

- 1 출력력을 눌러 출력 선택 화면을 표시합니다.
- 2 모아찍기를 눌러 모아찍기 모드 선택 화면을 표시합니다.
- 3 1장에 2페이지, 1장에 4페이지 또는 1장에 8페이지를 누릅니다.
- 4 확인을 눌러 출력 선택 화면으로 돌아갑니다.
- 5 추가 복사 항목을 선택합니다.
- 6 확인을 눌러 자동 배율이 자동으로 선택되어 있는 기본 화면으로 돌아갑니다. 이 설정은 변경할 수 있습니다.
- 7 모든 설정이 올바르게 지정되어 있으면 매수를 입력합니다.
- 8 문서 공급기 용지함에 원본을 앞면이 위로 가게 놓습니다.
- 9 시작을 누릅니다. 복사가 완료되면 **재설정**을 눌러 MFP를 재설정합니다.

소책자

- 1 출력력을 눌러 출력 선택 화면을 표시합니다.
- 2 소책자를 눌러 소책자 모드 선택 화면을 표시합니다.
- 3 표지 없음, 복사 용지를 표지로 또는 빈 용지를 표지로를 누릅니다.
- 4 필요한 경우 표지 용지함 및 제본 모드를 선택합니다.
- 5 확인을 눌러 출력 선택 화면으로 돌아갑니다.
- 6 추가 복사 항목을 선택하거나 확인을 눌러 기본 화면으로 돌아갑니다.
- 7 1▶2 또는 2▶2 양면 인쇄 모드를 누릅니다. 자동 배율 기본값을 해제하려면 배율 및 복사 크기를 선택합니다.
- 8 다기능 피니셔가 설치된 경우 옵션을 눌러 접기 또는 스테이플링 및 접기를 선택합니다.
- 9 확인을 눌러 기본 화면을 복원한 다음 매수를 입력합니다.
- 10 letter 크기 원본을 문서 공급기 용지함에 인쇄면이 위로 향하게 하여 세로 방향으로 넣습니다.
- 11 시작을 누릅니다. 복사가 완료되면 **재설정**을 눌러 MFP를 재설정합니다.

투명 필름 간지

- 1 일반 용지함에 투명 용지와 동일한 크기의 복사 용지를 넣습니다.
- 2 용지함 1에 투명 용지를 한 번에 한 장씩 넣습니다.
- 3 출력력을 눌러 출력 선택 화면을 표시합니다.
- 4 투명 필름 간지를 눌러 투명 필름 간지 화면을 표시합니다.
- 5 선택 항목이 아직 강조 표시되지 않은 경우 빈 페이지 간지 삽입 또는 복사 페이지 간지 삽입을 누릅니다.
- 6 확인을 눌러 출력 선택 화면으로 돌아갑니다.
- 7 추가 항목을 선택합니다.
- 8 확인을 눌러 필요한 매수 1이 자동으로 선택되어 있는 기본 화면으로 돌아갑니다.
- 9 원본을 문서 공급기 용지함에 인쇄면이 위로 가게 놓거나 스캐너 유리에 인쇄면이 아래로 가게 놓습니다.
- 10 시작을 누릅니다. 복사가 완료되면 **재설정**을 눌러 MFP를 재설정합니다.

이미지 삽입

- 1 스캐너 유리에서 스캔할 이미지의 페이지 번호 위치를 기록해 둡니다.
- 2 출력을 눌러 출력 선택 화면을 표시합니다.
- 3 이미지 삽입을 눌러 이미지 삽입 번호 설정 화면을 표시합니다.
- 4 최대 30개의 페이지 번호 위치를 입력하고 입력할 때마다 설정을 누릅니다.
- 5 모든 페이지 번호를 입력한 다음 확인을 눌러 출력 선택 화면을 복원합니다.
- 6 추가 복사 항목을 선택하거나 확인을 눌러 기본 화면으로 돌아갑니다. 저장 모드가 자동으로 선택됩니다.
- 7 스캔을 시작하려면 문서 공급기 용지함에 원본을 인쇄면이 위로 가게 놓은 다음 **시작**을 누릅니다.
- 8 문서 공급기 용지함의 원본을 스캔한 후 해당 작업에 대한 매수를 입력합니다.
- 9 원본을 스캐너 유리에 한 번에 한 장씩 페이지 번호 오름 차순(예: 1 - n)으로 놓습니다.
스캐너 유리에는 풀칠된 문서, 그래프, 사진, 신문 기사, 비표준 문서 등의 원본을 놓을 수 있습니다.
- 10 차례대로 **시작**을 눌러 스캐너 유리에서 각 원본을 스캔합니다.
- 11 저장을 눌러 저장 모드를 종료합니다.
- 12 **시작**을 눌러 스캐너 유리에서 스캔한 비표준 이미지와 ADF에서 스캔한 일반 이미지를 결합합니다.
복사가 완료되면 **재설정**을 눌러 MFP를 재설정합니다.

책 복사

- 1 일반 용지함 또는 용지함 1에 **letter** 용지를 넣습니다.
- 2 출력을 눌러 출력 선택 화면을 표시합니다.
- 3 책 복사를 눌러 자동 레이아웃 및 비이미지영역 삭제가 선택되어 있는 책 복사 화면을 표시합니다.
- 4 필요한 경우 **겉 페이지**, **앞 표지 + 겉 페이지** 또는 **앞/뒤 표지 + 겉 페이지**를 누릅니다.
제본 모드를 변경하려면 펼쳐진 페이지 면 반전을 누릅니다.
- 5 확인을 눌러 출력 선택 화면으로 돌아갑니다.
- 6 추가 복사 항목을 선택합니다.
- 7 확인을 눌러 저장 모드가 자동으로 선택되어 있는 기본 화면으로 돌아갑니다.
- 8 1▶1 또는 1▶2 양면 인쇄 모드를 누르고 매수를 입력합니다.
- 9 스캐너 유리의 오른쪽 뒤 모서리에 책을 펼쳐서 놓습니다.
- 10 책의 가장자리를 오른쪽 측정 조정대 압판에 맞춘 다음 **시작**을 눌러 스캔을 시작합니다.
- 11 책에서 다음 페이지를 복사하려면 9단계와 10단계를 반복한 다음 **시작**을 눌러 각 페이지를 스캔합니다.
- 12 저장을 눌러 저장 모드를 종료합니다.
- 13 **시작**을 누릅니다. 복사가 완료되면 **재설정**을 눌러 MFP를 재설정합니다.

작업 프로그래밍

- 1 출력을 눌러 출력 선택 화면을 표시합니다.
- 2 작업 프로그래밍을 눌러 다른 설정으로 여러 세트의 원본(작업이라고 함)을 스캔한 다음 하나의 완전한 세트로 모두 출력합니다.
- 3 첫 번째 작업에 대한 추가 복사 항목을 선택합니다.

- 4 확인을 눌러 저장 모드가 자동으로 선택되어 있는 기본 화면으로 돌아갑니다.
- 5 원본을 문서 공급기 용지함에 인쇄면이 위로 가게 놓거나 스캐너 유리에 인쇄면이 아래로 가게 놓고, 사용할 용지함을 선택한 다음 **시작**을 눌러 스캔합니다.
- 6 현재 작업의 스캔이 완료되면 팝업 메뉴가 표시됩니다.
현재 작업 이미지를 저장하려면 확인을 누릅니다.
이미지를 삭제하려면 취소를 누릅니다.
- 7 모든 작업 원본을 스캔할 때까지 3단계에서 6단계를 반복합니다.
- 8 원하는 출력 모드를 선택하고 매수를 입력합니다.
- 9 저장을 눌러 저장 모드를 종료합니다.
- 10 **시작**을 누릅니다. 복사가 완료되면 **재설정**을 눌러 MFP를 재설정합니다.

비이미지영역 삭제

- 1 출력을 눌러 출력 선택 화면을 표시합니다.
- 2 비이미지영역 삭제를 누릅니다.
- 3 추가 복사 항목을 선택합니다.
- 4 확인을 눌러 기본 화면으로 돌아갑니다.
- 5 매수를 입력합니다.
- 6 원본을 스캐너 유리에 인쇄면이 위로 가게 놓고 문서 덮개를 열린 상태로 둡니다.
- 7 **시작**을 누릅니다. 복사가 완료되면 **재설정**을 눌러 MFP를 재설정합니다.

이미지 반전

- 1 출력을 눌러 출력 선택 화면을 표시합니다.
- 2 이미지 반전을 눌러 흰색 바탕에 검정색 이미지 복사 모드를 검정색 바탕에 흰색 이미지 복사 모드로 전환합니다.
- 3 추가 복사 항목을 선택합니다.
- 4 확인을 눌러 기본 화면으로 돌아갑니다.
- 5 매수를 입력합니다.
- 6 원본을 문서 공급기 용지함에 인쇄면이 위로 가게 놓거나 스캐너 유리에 인쇄면이 아래로 가게 놓습니다.
- 7 **시작**을 누릅니다. 복사가 완료되면 **재설정**을 눌러 MFP를 재설정합니다.

이미지 반복

- 1 출력을 눌러 출력 선택 화면을 표시합니다.
- 2 반복을 눌러 반복 모드 선택 화면을 표시합니다.
- 3 수직/수평을 눌러 해당 모드를 선택한 다음 위쪽/아래쪽 화살표 키를 사용하여 스캔 영역의 수직 및 수평 너비를 지정하거나 키패드로 반복 너비 입력을 눌러 팝업 화면을 표시한 다음 터치 스크린 키패드를 사용하여 값을 입력합니다.
자동으로 눌러 MFP가 스캐너 유리에 놓인 원본의 크기에 따라 비이미지영역 삭제 기능을 사용하여 동일한 반복 영역을 설정할 수 있게 합니다.
2번 반복, 4번 반복 또는 8번 반복을 눌러 원본의 크기에 따라 최대 반복 횟수를 설정합니다.
- 4 확인을 눌러 출력 선택 화면으로 돌아갑니다.
- 5 추가 복사 항목을 선택합니다.
- 6 확인을 눌러 기본 화면으로 돌아갑니다.
- 7 매수를 입력합니다.

- 8 원본을 스캐너 유리 위에 인쇄면이 위로 가게 놓습니다.
자동 또는 2/4/8번 반복을 선택한 경우 복사하는 동안 문서 덮개를 열어 둡니다.
- 9 시작을 누릅니다. 복사가 완료되면 **재설정**을 눌러 MFP를 재설정합니다.

프레임/접기 삭제

- 1 출력을 눌러 출력 선택 화면을 표시합니다.
- 2 프레임/접기 삭제를 눌러 프레임/접기 삭제 선택 화면을 표시합니다.
- 3 프레임 삭제(모든 면) 또는 프레임 삭제(각 면)를 누른 다음 값을 입력하거나 기본 설정을 사용합니다.
- 4 접기 삭제를 누른 다음 값을 입력하거나 기본 설정을 사용합니다.
- 5 확인을 눌러 설정을 완료하고 출력 선택 화면으로 돌아갑니다.
- 6 추가 복사 항목을 선택하거나 확인을 눌러 기본 화면으로 돌아갑니다.
- 7 복사 크기를 선택하고 매수를 입력합니다.
- 8 원본을 문서 공급기 용지함에 인쇄면이 위로 가게 놓거나 스캐너 유리에 인쇄면이 아래로 가게 놓습니다.
- 9 시작을 누릅니다. 복사가 완료되면 **재설정**을 눌러 MFP를 재설정합니다.

자동 레이아웃

- 1 출력을 눌러 출력 선택 화면을 표시합니다.
- 2 자동 레이아웃을 눌러 원본 이미지를 복사 용지의 중앙에 배치합니다.
- 3 추가 복사 항목을 선택하거나 확인을 눌러 기본 화면으로 돌아갑니다.
- 4 복사 크기를 선택하고 매수를 입력합니다.
- 5 원본을 문서 공급기 용지함에 인쇄면이 위로 가게 놓거나 스캐너 유리에 인쇄면이 아래로 가게 똑바로 놓습니다. 스캐너 유리를 사용할 경우 문서 덮개를 *닫지 마십시오*.
- 6 시작을 누릅니다. 복사가 완료되면 **재설정**을 눌러 MFP를 재설정합니다.

모든 이미지 영역

- 1 출력을 눌러 출력 선택 화면을 표시합니다.
- 2 이미지를 용지의 가장자리에 딱 맞게 복사하려면 모든 이미지 영역을 누릅니다.
- 3 추가 복사 항목을 선택하거나 확인을 눌러 기본 화면으로 돌아갑니다.
- 4 복사 크기를 선택하고 매수를 입력합니다.
- 5 원본을 문서 공급기 용지함에 인쇄면이 위로 가게 놓거나 스캐너 유리에 인쇄면이 아래로 가게 놓습니다.
- 6 시작을 누릅니다. 복사가 완료되면 **재설정**을 눌러 MFP를 재설정합니다.

이미지 이동/축소 및 이동

- 1 기본 화면에서 양면 인쇄 모드(1▶1, 1▶2, 2▶1, 2▶2) 및 복사 크기를 선택합니다.
- 2 출력을 눌러 출력 선택 화면을 표시합니다.
- 3 이미지 이동을 눌러 이미지 이동 선택 화면을 표시합니다.
- 4 이미지 이동(이미지 손실이 예상될 경우 축소 및 이동)을 누릅니다.
- 5 앞, 뒤 또는 양면을 눌러 이동할 면을 나타냅니다.
소책자 또는 반복의 2번 반복 모드를 선택한 경우 페이지 공간 설정을 사용할 수 있습니다.
- 6 위로 이동, 아래로 이동, 오른쪽으로 이동 또는 왼쪽으로 이동을 눌러 이동 방향을 지정합니다.

- 7 터치 스크린 키패드를 사용하여 이동 정도(0mm - 250mm)를 입력합니다.
- 8 확인을 눌러 출력 선택 화면으로 돌아갑니다.
- 9 추가 복사 항목을 선택하거나 확인을 눌러 기본 화면으로 돌아갑니다.
- 10 매수를 입력합니다.
- 11 원본을 문서 공급기 용지함에 인쇄면이 위로 가게 놓거나 스캐너 유리에 인쇄면이 아래로 가게 놓습니다.
- 12 **시작**을 누릅니다. 복사가 완료되면 **재설정**을 눌러 MFP를 재설정합니다.

스탬프/중첩

- 1 출력을 눌러 출력 선택 화면을 표시합니다.
- 2 스탬프/중첩을 눌러 스탬프/중첩 선택 화면을 표시합니다.
- 3 원하는 스탬프(스탬프, 번호 매기기 설정, 페이지 번호 매기기, 날짜/시간, 워터마크 및 워터마크 번호 매기기)를 눌러 후속 화면을 표시합니다.
각 화면에서 선택한 스탬프의 원하는 종류를 지정할 수 있습니다.
- 4 각 화면에 제공된 옵션에 따라 원하는 위치, 크기 등을 지정한 다음 확인을 눌러 스탬프/중첩 선택 화면으로 돌아갑니다.
중첩 기능을 선택하려면 중첩을 눌러 강조 표시합니다.
- 5 확인을 눌러 출력 선택 화면으로 돌아갑니다.
- 6 추가 복사 항목을 선택하거나 확인을 눌러 기본 화면으로 돌아갑니다.
- 7 중첩을 선택하면 저장 모드가 자동으로 선택되고 용지 자동 선택 및 자동 배율이 해제됩니다. 원하는 양면 인쇄 모드, 복사 명암대비, 렌즈 모드, 복사 크기 등을 설정한 다음 매수를 입력합니다.
- 8 원본을 문서 공급기 용지함에 인쇄면이 위로 가게 놓거나 스캐너 유리에 인쇄면이 아래로 가게 놓습니다.
중첩을 선택한 경우 아래 스캔 절차에 따라 수행하십시오.
 - a 중첩 원본을 문서 공급기 용지함 또는 스캐너 유리에 놓은 다음 **시작**을 눌러 스캔합니다.
 - b 두 번째 페이지 및 이후 페이지가 중첩되어 인쇄됩니다. 해당 페이지를 문서 공급기 용지함 또는 스캐너 유리에 놓은 다음 **시작**을 누릅니다.

주

- 원본을 페이지 번호 순서대로 놓고 스캔합니다.
- c 스캔 작업이 완료되면 저장을 눌러 강조 표시를 해제합니다. 그러면 저장 모드가 해제됩니다.
- 9 **시작**을 누릅니다. 복사가 완료되면 **재설정**을 눌러 MFP를 재설정합니다.

용지 넣기

MFP 사용자 조정 가능 용지함: 용지함 2(500), 용지함 3(500) 및 용지함 4(1,500)

- 1 MFP 용지함을 빼낸 다음 용지함에 용지의 접힌 면을 위로 뒤집어서 놓습니다. Ledger, Legal, Letter, Letter-R 또는 5.5 x 8.5(세로) 크기 용지를 넣습니다. 빨간색 선 위로는 용지를 넣지 마십시오.
- 2 앞/뒤에 있는 초록색 레버를 이동하여 용지 더미의 가장자리를 맞춥니다.
- 3 용지를 제대로 넣은 다음 다시 용지함을 MFP에 꽂아 넣습니다.

HCI(대용량 공급 장치: Q3637A/Q3638A) 서비스 담당자 조정 가능 용지함 5(4,000)

- 1 HCI 상단 덮개(올림 뚜껑)를 엽니다.
- 2 HCI의 전면에 있는 녹색 용지 넣기 버튼을 눌러 HCI의 맨 아래 압판을 내립니다.
- 3 용지를 HCI에 접힌 면을 아래로 뒤집어서 넣습니다(주 참조).
- 4 아래 압판을 더 이상 아래로 내릴 수 없을 때까지 2단계와 3단계를 반복합니다.
용지 후크 레벨 위로는 용지를 넣지 마십시오.
- 5 용지를 용지함에 제대로 넣은 다음 HCI 상단 덮개(뚜껑)를 닫습니다.
용지 넣기에 대한 자세한 내용은 190페이지의 "용지 넣기"를 참조하십시오.

주 탭 용지를 넣을 경우 탭 확장이 용지 넣기 버튼이 있는 앞쪽이 아닌 용지함의 뒤쪽에 놓여 있고 HCI 덮개의 경첩 부분에서 떨어진 오른쪽에 튀어 나와 있는지 확인하십시오.

토너 추가

경고! 토너는 어린이의 손이 닿지 않는 곳에 보관하십시오. 실수로 토너 가루가 누출된 경우 흡입하거나, 눈에 들어가거나, 피부에 닿지 않도록 주의하십시오. 토너 안전에 대한 자세한 내용은 재료 안전 데이터 목록을 참조하십시오. 전문적인 용도로 사용할 수 있는 재료 안전 데이터 목록은 <http://www.hp.com/go/msds>에서 참조할 수 있습니다.

주 MFP가 작동하는 중에 토너를 교체할 수 있습니다.

- 1 토너 액세스 도어를 열고 토너병 홀더 레버를 앞으로 당깁니다.
- 2 토너병 홀더를 빼낸 다음 빈 토너병을 제거합니다.
- 3 새 토너병을 여러 번 흔들어서 토너가 풀어지게 한 다음 캡을 제거합니다.
- 4 토너병의 뒷부분이 토너병 홀더에 맞도록 새 토너병을 토너병 홀더에 넣습니다.
- 5 토너병 홀더 레버를 뒤로 민 다음 토너병 홀더를 원래 위치에 놓습니다.
- 6 토너 액세스 도어를 닫습니다.
- 7 빈 컨테이너를 국가/지역에 따라 적절하게 재활용하거나 폐기합니다.

주의 MFP 이미지 품질 문제가 발생하지 않도록 하려면 토너 액세스 도어 안쪽에 있는 레이블에 표시된 대로 동일한 번호의 토너병을 사용하십시오.

14 키 작동 모드

키 작동자.....	164
키 작동 모드에 액세스하는 방법	164

키 작동자

키 작동자는 전체 MFP 작업, MFP 성능 및 서비스 정보 모니터링, MFP 설정 수정, 과금을 위한 사용자 작업 제어 등과 같은 일반 사용자가 수행할 수 없는 모든 특수 키 작동 기능을 다루는 방법을 배웁니다.

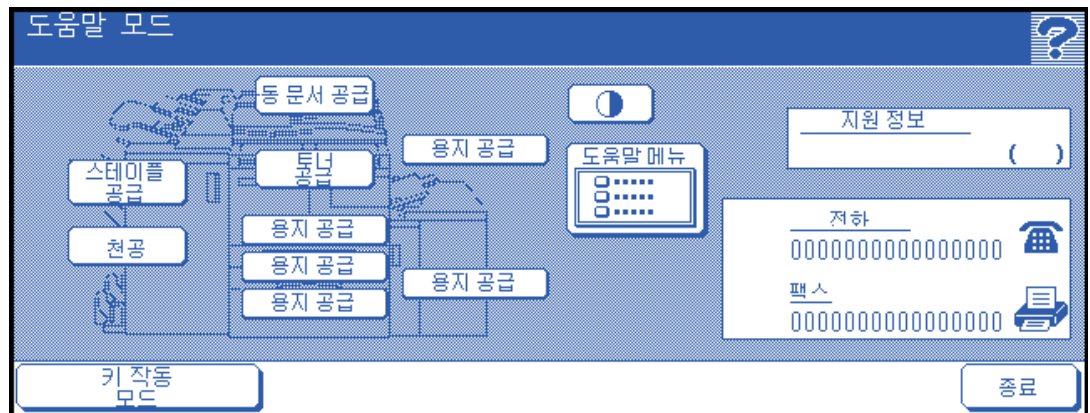
일반적으로 고유한 4자리 키 작동 암호는 설치 시 서비스 담당자가 설정합니다. 서비스 담당자가 고유 코드를 설정하지 않은 경우 키 작동 모드에 액세스하는 경우 MFP에 키 작동 암호 입력 화면을 표시되지 않으므로 키 작동 암호가 필요하지 않습니다. 키 작동자가 복사 모니터 기능에 액세스하려면 서비스 설정 8자리 복사 모니터 마스터 키 코드를 입력해야 하며, 주간 타이머 기능에 액세스하려면 서비스 설정 4자리 주간 타이머 마스터 키 코드를 입력해야 합니다.

주 키 작동 모드의 보안을 유지하려면 키 작동 복사 모니터 마스터 키 코드, 주간 타이머 마스터 키 코드 및 고유 키 작동 암호를 설정하고 이러한 설정을 기밀 파일에 저장하는 것이 좋습니다.

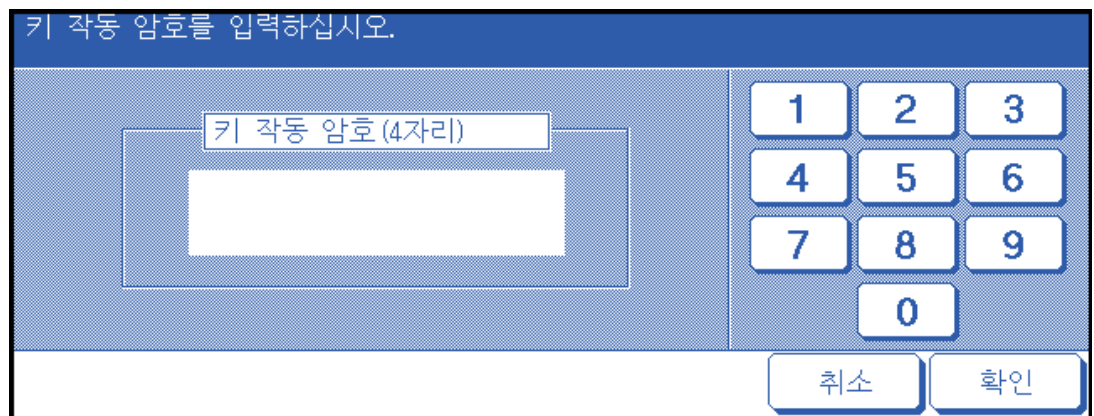
- 키 작동 모드에서는 도움말을 사용할 수 없습니다.

키 작동 모드에 액세스하는 방법

- 1 제어판에서 **도움말** 버튼을 눌러 도움말 화면을 표시합니다.

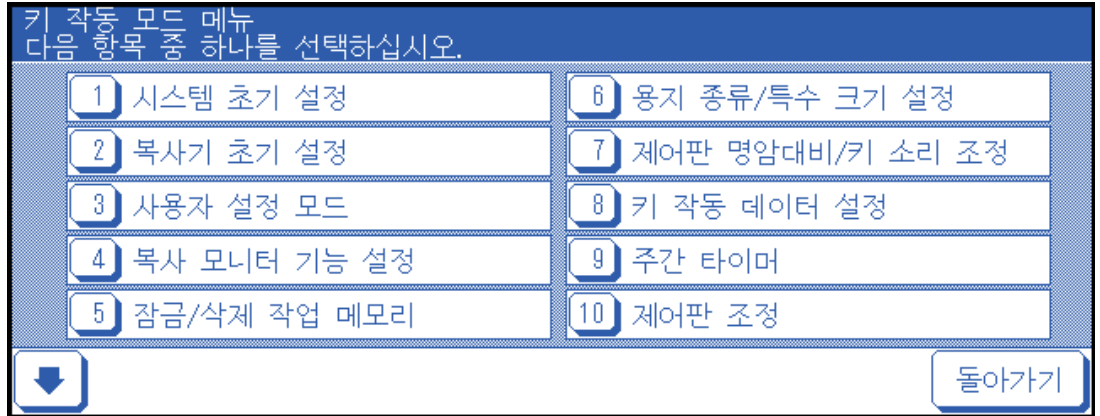


- 2 도움말 화면에서 키 작동 모드를 누릅니다.

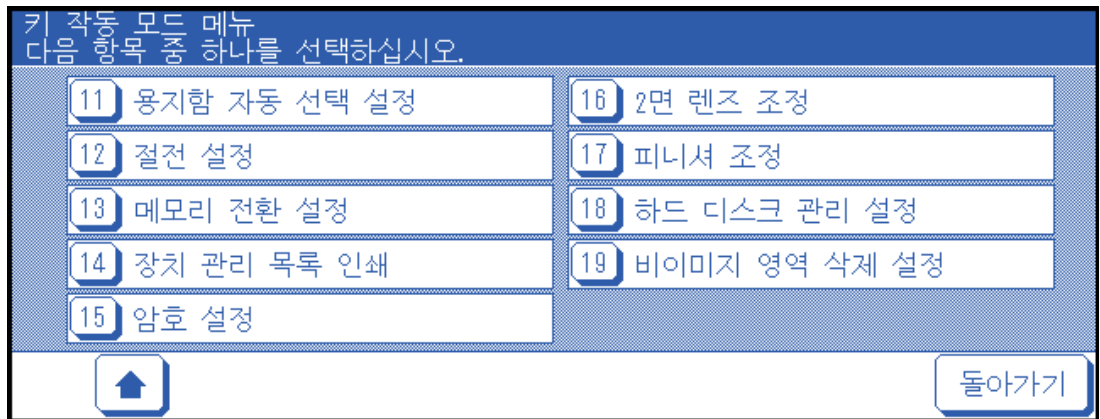


서비스 담당자가 4자리 키 작동 암호를 설정한 경우 키 작동 암호를 입력하십시오. 화면이 표시됩니다. 설정하지 않은 경우 암호를 입력하라는 메시지가 표시되지 않고 키 작동 모드 화면이 표시됩니다.

- 3 키 작동 암호를 입력하십시오. 화면이 표시되면 터치 스크린의 키패드를 사용하여 4자리 키 작동 암호를 입력합니다. 확인을 눌러 키 작동 모드 화면을 표시합니다. 키 작동 암호가 올바르지 않은 경우 서비스 담당자에게 문의하십시오.



- 4 키 작동 모드 화면의 메뉴 11부터 20까지를 표시하려면 아래쪽 화살표 키를 누릅니다. 키 작동 모드 화면의 메뉴 1부터 10까지로 돌아가려면 위쪽 화살표 키를 누릅니다.



- 5 다음 페이지에 설명된 대로 키 작동 모드 화면에서 설정을 변경합니다. 잘못된 암호를 입력한 경우 올바른 4자리 암호를 입력합니다.

기능 메뉴 맵

기능 메뉴	하위 기능 메뉴 및 설정 옵션
1 시스템 초기 설정	1 날짜 및 시간 설정: 현재 시간, 설정 시간, 서머 타임 켜짐/꺼짐, 시차 2 언어 선택 설정: 미국 영어 3 IP 주소 설정: IP 주소, 서브넷 마스크, 게이트웨이 주소, 회전 속도
2 복사기 초기 설정	복사 모드: 자동 문서 공급기, 1▶1, 1▶2, 2▶1, 2▶2 복사 농도: 자동 노출, 수동 렌즈 모드: 자동 배율, 비율 0.25 - 4.00 복사 크기: 용지 자동 선택, 용지함 2, 3, 4 또는 용지함 1 출력: 출력 메뉴, 스테이플 분류, 분류 기능: 특수 원본, 회전 꺼짐
3 사용자 설정 모드	1 사용자 농도 레벨 1 설정: 더 어둡게/더 밝게 16 레벨 2 사용자 농도 레벨 2 설정: 더 어둡게/더 밝게 16 레벨 3 사용자 렌즈 모드 비율 설정: 사용설정 1, 사용설정 2, 사용설정 3(비율 0.25 - 4.00)
4 복사 모니터 기능 설정	1 복사 모니터 데이터 편집: 변경, 추가, 삭제, 취소 재설정 2 복사 모니터 모든 취소 재설정: 예, 아니오 3 복사 모니터 기능 설정: 복사 모니터 켜짐, 복사 모니터 꺼짐, 즉시, 작업 종료 후, 경고
5 잠금/삭제 작업 메모리	

기능 메뉴	하위 기능 메뉴 및 설정 옵션
6 용지 종류/특수 크기 설정	용지 종류: 중량지, 경량지, 맞춤, 탭, 레이블, 일반, 재활용지, 색상지, 거친 용지, 분드지, 마분지, 천공 용지, 양식 용지, 레터헤드 특수 크기: 표준 크기, 표준 크기(특수), 맞춤 크기, 광폭 용지
7 패널 명암대비/키 소리 조정	패널 명암대비, 백라이트 명암대비, 신호음 볼륨 조정
8 키 작동 데이터 설정	이름, 키 작동 전화 번호
9 주간 타이머	1 주간 타이머 켜짐/꺼짐 설정: 켜짐, 꺼짐 2 타이머 설정: 켜짐 시간, 꺼짐 시간 3 타이머 작동 켜짐/꺼짐 설정: 켜짐, 꺼짐 4 점심 시간 꺼짐 설정: 유효함, 유효하지 않음 5 타이머 일시 중단 암호 설정: 4자리 암호
10 제어판 조정	
11 용지함 자동 선택 설정	용지함 자동 선택, 용지 선택 자동 전환: 켜짐, 꺼짐 용지함 순서: 용지함 2, 용지함 3, 용지함 4, 용지함 5, 용지함 1
12 절전 설정	자동 저전력: 5, 10, 15, 30, 60, 90, 120, 240 자동 꺼짐: ---, 30, 60, 90, 120, 240

기능 메뉴	하위 기능 메뉴 및 설정 옵션
13 메모리 전환 설정	1 타이머 재설정 2 재설정 키 기능 3 자동 문서 공급기 원본 효과 4 작업 메모리 자동 호출(30) 5 완전 자동 피니셔 모드 6 키 카운터 삼입별 초기 7 원본 외부 영역 삭제 8 자동 문서 공급기 프레임 삭제 선택 9 용지함 자동 전환 10 압판 용지 자동 선택 11 자동 문서 공급기 용지 자동 선택 12 압판 자동 배율 13 자동 문서 공급기 자동 배율 14 용지 자동 선택 취소시 용지함 선택 15 압판 원본 크기 감지 16 자동 문서 공급기 원본 크기 감지 17 압판 원본 크기 감지(소형) 18 회전 19 스테이플 모드 재설정 기능 20 작업 오프셋 작동 21 연속 인쇄 22 키 누름 소리 23 1회 누름 표시 시간 24 절전 화면 25 시작 키 걸쇠 기능 26 정지 키 기능 27 소책자 복사 자동 선택 28 복사 모니터 암호 29 화살표 키 변경(이미지 이동) 30 용지 1 종료 방향 31 복사 작업 일시 중단: 32 복사 모니터 암호 입력 시간 33 키 누름 소리(용지없음/용지걸림) 34 보존 복사 기능 35 용지함을 당겨 빼내서 스캔 정지 36 페이지 번호 위치 변경(소책자) 37 인쇄 금지 타이머 38 북마크 기능 39 중첩 이미지 삭제 40 원본 방향/제본 모드 41 이미지 저장 횟수(SRV) 42 이미지 재호출 횟수(SRV) 43 종료 방향
14 MFP 관리 목록 인쇄	1 작업 메모리 목록 2 사용자 관리 목록 3 복사 모니터 관리 목록 4 글꼴 유형 목록
15 암호 설정	1 키 작동 암호
16 2면 렌즈 조정	---, -0.1%, -0.2%, -0.3%

기능 메뉴	하위 기능 메뉴 및 설정 옵션
17 피니셔 조정	1 스테이플링 및 집기 스톱퍼 조정 2 집기 스톱퍼 조정 4 천공 조정 5 3중 접힘 위치 조정 6 스테이플 2개 위치 조정
18 하드 디스크 관리 설정	1 암호 목록/삭제 2 작업 자동 삭제 기간 설정 3 하드 디스크 용량 상태
19 비이미지영역 삭제 설정	자동, 사선 삭제, 직사각형 삭제 원본 농도, 더 어둡게, 어둡게, 보통, 더 밝게

시스템 초기 설정 1

다음과 같은 MFP 초기 상태를 설정합니다.

- 날짜 및 시간 설정: 현재 날짜 및 시간, 서머 타임, 시차
- 언어 선택 설정: LCD에 사용되는 언어(영어)
- IP 주소 설정: 컴퓨터에서 액세스할 IP 주소
- 전자우편 전송 설정: MFP 문제를 알리거나 공급을 요청할 전자우편 주소

날짜 및 시간 설정 1

현재 날짜 및 시간, 서머 타임, 시차 등을 설정합니다.

- 기본 설정: 서머 타임 꺼짐
- 1 **도움말**을 눌러 도움말 화면을 표시한 다음 키 작동 모드를 누릅니다.
4자리 키 작동 암호를 입력한 다음 확인을 눌러 키 작동 모드 화면을 표시합니다. 잘못된 암호를 입력한 경우 올바른 4자리 암호를 입력합니다.
 - 2 1 시스템 초기 설정을 눌러 시스템 초기 설정 메뉴 화면을 표시한 다음 1 날짜 및 시간 설정을 눌러 날짜 및 시간 설정 화면을 표시합니다.
 - 3 시간을 조정합니다.
MFP에서 표시된 시간은 상단 줄에 표시되고 년, 월, 일, 시간 순으로 정렬됩니다(24시간 표기법). 하단 줄에서 화면의 키패드를 사용하여 강조 표시된 섹션을 변경할 수 있습니다.
설정을 눌러 강조 표시된 섹션을 변경할 번호로 이동합니다.
 - 4 서머 타임(일광 절약 시간) 기능을 활성화하려면 서머 타임을 눌러 강조 표시합니다. 현재 시간이 한 시간 뒤로 설정됩니다.
 - 5 전자우편을 받는 때와 동일한 시간의 시차 정보를 알려 주기 위해 시차 설정을 제공합니다.
이 기능을 설정하려면 다음 절차에 따라 수행하십시오.
 - a 다른 시간 설정을 눌러 시차 설정 화면을 표시합니다.
 - b **+<=>**를 눌러 "+"(현지 시간이 표준 시간보다 빠를 경우) 또는 "-"(현지 시간이 표준 시간보다 늦을 경우)를 표시합니다.
 - c 화면의 키패드를 사용하여 MFP 설정 영역에 표준 시간과 현지 시간 사이의 시차를 입력합니다. 예를 들어, 현지 시간이 표준 시간보다 6시간 늦을 경우 "-0600"을 입력합니다.
 - 6 확인을 눌러 설정 시간별 현재 시간을 업데이트하고 시스템 초기 설정 메뉴 화면으로 돌아갑니다.
 - 7 확인을 눌러 초기 시스템 설정 메뉴 화면으로 돌아갑니다.
 - 8 돌아가기를 눌러 키 작동 모드 화면을 복원합니다.
 - 9 돌아가기를 눌러 기본 화면으로 돌아간 다음 복사 작업을 수행합니다.

언어 선택 설정 2

LCD에 사용되는 언어(영어)를 선택하십시오.

- 기본 설정: 미국 영어

- 1 **도움말**을 눌러 도움말 화면을 표시한 다음 키 작동 모드를 누릅니다.
4자리 키 작동 암호를 입력한 다음 확인을 눌러 키 작동 모드 화면을 표시합니다. 잘못된 암호를 입력한 경우 올바른 4자리 암호를 입력합니다.
- 2 1 시스템 초기 설정을 눌러 시스템 초기 설정 메뉴 화면을 표시한 다음 2 언어 선택 설정을 눌러 언어 선택 화면을 표시합니다.
- 3 원하는 영어 모드를 선택합니다.
- 4 확인을 눌러 설정을 완료하고 시스템 초기 설정 메뉴 화면으로 돌아갑니다.
- 5 돌아가기를 눌러 키 작동 모드 화면을 복원합니다.
- 6 돌아가기를 눌러 기본 화면으로 돌아간 다음 복사 작업을 수행합니다.

복사기 초기 설정 2

초기 설정은 MFP의 전원을 켜는 경우, 타이머 재설정이 작동하는 경우 또는 **재설정** 키를 누르는 경우 자동으로 표시되는 설정입니다. 이 절에 표시된 대로 이러한 설정은 키 작동자가 변경할 수 있습니다.

설치 시 기본 화면은 다음과 같은 상태로 표시됩니다.

초기 설정

복사 모드	: 1▶1
복사 농도	: 자동 노출
렌즈 모드	: 1:1
복사 크기	: 용지 자동 선택
출력 모드	: 오프셋 분류

출력 모드: 오프셋 분류

키 작동자가 초기 설정을 변경하면 MFP의 전원을 켜는 경우, 타이머 재설정이 작동하는 경우 또는 **재설정** 키를 누르는 경우 새 초기 설정이 표시됩니다.

다음과 같은 초기 설정은 키 작동자가 변경할 수 있습니다.

복사 모드	: ADF; 1▶1; 1▶2; 2▶2; 2▶1
복사 농도	: 자동 노출, 수동
렌즈 모드	: 자동 배율, 비율 0.25 - 4.00
복사 크기	: 용지 자동 선택: 용지함 1, 2, 3 또는 4
출력 모드	: 분류 안 함, 분류, 그룹, 스테이플 분류, 스테이플링 및 접기, 접기, 천공, 3중 접힘, 표지
특수 원본	: 원본 방향, 텍스트/사진 향상, 특수 원본, 원본 형식
회전	: 꺼짐

설정 절차는 다음 페이지에 설명되어 있습니다.

주

가장 일반적으로 사용되는 설정은 설치 시에 지정됩니다. MFP 설정을 변경하려면 변경의 효과에 대해 잘 알고 있어야 합니다.

- 1 **도움말**을 눌러 도움말 화면을 표시한 다음 키 작동 모드를 누릅니다.
4자리 키 작동 암호를 입력한 다음 확인을 눌러 키 작동 모드 화면을 표시합니다. 잘못된 암호를 입력한 경우 올바른 4자리 암호를 입력합니다.

- 2 2 복사기 초기 설정을 눌러 MFP 초기 설정 화면을 표시합니다.
- 3 각 모드에 대한 선택을 초기 설정으로 만듭니다.
ADF를 눌러 선택하거나 선택 취소합니다.

주

작업 메모리 번호 30이 등록되고 메모리 전환 번호 4 작업 메모리(30) 자동 호출이 켜져 있지 않은 경우 MFP는 위에서 지정한 초기 설정을 복원합니다.

- 4 확인을 눌러 설정을 완료하고 키 작동 모드 화면으로 돌아갑니다.
- 5 돌아가기를 눌러 기본 화면으로 돌아간 다음 복사 작업을 수행합니다.

사용자 설정 모드 3

2 사용자 설정 농도 레벨 및 확대에 대한 3 사용설정을 구성합니다.

사용자 농도 레벨 1 설정 1

더 밝게에서 보통으로 또는 보통에서 더 어둡게로 16개의 농도 레벨을 사용하여 복사 건본을 출력한 다음 원하는 노출을 선택하고 사용자 1로 프로그래밍합니다.

기본 화면에서 사용자 1을 선택하여 프로그래밍된 복사 농도를 재호출할 수 있습니다.

- 1 **도움말**을 눌러 도움말 화면을 표시한 다음 키 작동 모드를 누릅니다.
4자리 키 작동 암호를 입력한 다음 확인을 눌러 키 작동 모드 화면을 표시합니다. 잘못된 암호를 입력한 경우 올바른 4자리 암호를 입력합니다.
- 2 3 사용자 설정 모드를 눌러 사용자 설정 모드 메뉴 화면을 표시한 다음 1 사전설정 명암대비 설정을 눌러 사용자 농도 레벨 1 설정 화면을 표시합니다.
- 3 스캐너 유리 또는 문서 공급기 용지함에 원본을 놓습니다.
- 4 더 어둡게 또는 더 밝게를 눌러 프로그래밍할 농도 레벨을 선택합니다.
- 5 번호1 1 - 4, 번호2 5 - 8, 번호3 9 - 12, 번호4 13 - 16 또는 명암대비 1 설정을 누른 다음 시작을 누릅니다. 농도 레벨 건본 용지가 출력됩니다.
- 6 건본 용지에서 원하는 노출을 선택한 다음 터치 스크린 키패드를 사용하여 농도 레벨 번호를 입력합니다.
- 7 확인을 눌러 설정을 완료하고 사용자 설정 모드 메뉴 화면으로 돌아갑니다.
- 8 돌아가기를 눌러 키 작동 모드 화면을 복원합니다.
- 9 돌아가기를 눌러 기본 화면으로 돌아간 다음 복사 작업을 수행합니다.

사용자 농도 레벨 2 설정 2

더 밝게에서 보통으로 또는 보통에서 더 어둡게로 16개의 농도 레벨을 사용하여 복사 건본을 출력한 다음 원하는 노출을 선택하고 사용자 2로 프로그래밍합니다.

기본 화면에서 사용자 2를 선택하여 프로그래밍된 복사 농도를 재호출할 수 있습니다.

- 1 **도움말**을 눌러 도움말 화면을 표시한 다음 키 작동 모드를 누릅니다.
4자리 키 작동 암호를 입력한 다음 확인을 눌러 키 작동 모드 화면을 표시합니다. 잘못된 암호를 입력한 경우 올바른 4자리 암호를 입력합니다.
- 2 3 사용자 설정 모드를 눌러 사용자 설정 모드 메뉴 화면을 표시한 다음 2 사전설정 명암대비 2 설정을 눌러 사용자 농도 레벨 2 설정 화면을 표시합니다.
- 3 스캐너 유리 또는 문서 공급기 용지함에 원본을 놓습니다.
- 4 더 어둡게 또는 더 밝게를 눌러 프로그래밍할 농도 레벨을 선택합니다.
- 5 번호1 1 - 4, 번호2 5 - 8, 번호3 9 - 12, 번호4 13 - 16 또는 명암대비 ## 설정을 누른 다음 시작을 누릅니다. 농도 레벨 건본 용지가 출력됩니다.
- 6 건본 용지에서 원하는 노출을 선택한 다음 터치 스크린 키패드를 사용하여 농도 레벨 번호를 입력합니다.
- 7 확인을 눌러 설정을 완료하고 사용자 설정 모드 메뉴 화면으로 돌아갑니다.
- 8 돌아가기를 눌러 키 작동 모드 화면을 복원합니다.
- 9 돌아가기를 눌러 기본 화면으로 돌아간 다음 복사 작업을 수행합니다.

사용자 렌즈 모드 비율 설정 3

기본 화면에서 사용할 수 있는 사전설정 및 사용설정 비율을 사용하여 원본 이미지를 복사 용지 크기에 맞게 축소 및 확대합니다.

일반적으로 사용자는 사용자 렌즈 모드 비율 설정 화면의 하단 줄에서 3 사용설정을 변경할 수 있습니다. 위쪽 및 가운데 줄의 사전설정 키는 2-5 DIP SW 모드에서 특정 용도에 맞게 프로그래밍할 수 있지만, 일반적으로 변경하지 않고 그대로 두는 것이 좋습니다.

- 설정 옵션: 사용설정 또는 사전설정 비율
 - 기본 설정: 사용설정1: 4.00; 사용설정2: 2.00; 사용설정3: 0.50
- 1 **도움말**을 눌러 도움말 화면을 표시한 다음 키 작동 모드를 누릅니다.
4자리 키 작동 암호를 입력한 다음 확인을 눌러 키 작동 모드 화면을 표시합니다. 잘못된 암호를 입력한 경우 올바른 4자리 암호를 입력합니다.
 - 2 3 사용자 설정 모드를 눌러 사용자 설정 모드 메뉴 화면을 표시한 다음 3 사전설정 배율 설정을 눌러 사용자 렌즈 모드 비율 설정 화면을 표시합니다.
 - 3 변경할 사용설정을 누른 다음 키패드를 사용하여 0.25 - 4.00 사이의 비율을 입력합니다.
0.25 미만의 비율을 입력하면 0.25가 표시됩니다.
4.00을 초과하는 비율을 입력하면 4.00이 표시됩니다.
 - 4 확인을 눌러 설정을 완료하고 사용자 설정 모드 메뉴 화면으로 돌아갑니다.
 - 5 돌아가기를 눌러 키 작동 모드 화면을 복원합니다.
 - 6 돌아가기를 눌러 기본 화면으로 돌아간 다음 복사 작업을 수행합니다.

복사 모니터 기능 설정 4

키 작동자만이 8자리 복사 모니터 마스터 키 코드를 입력한 후에 이 기능을 액세스할 수 있습니다. 복사 모니터를 사용하면 복사 모니터 암호 계정을 제어하여 모든 복사 작업을 모니터링할 수 있습니다.

이 기능을 사용하여 개별 사용자 및/또는 계정에 대한 MFP 사용을 추적하고 MFP에 권한이 있는 사용자만 액세스할 수 있도록 제한할 수 있습니다. 또한 특정 계정에 대한 복사 매수 제한을 설정할 수도 있습니다. 이 절의 끝 부분에 나오는 복사 모니터 키 작동 양식을 사용하여 복사 모니터 암호 정보를 기록해 두십시오.

복사 모니터는 최대 1,000개의 복사 모니터 암호를 저장합니다. 각 암호는 과금 및 기록 보존을 위해 사용할 수 있는 개별 계정을 나타냅니다. 각 계정에 할당되는 사용자의 수는 작동 중인 과금 시스템 및 MFP를 사용하는 개인 및 부서의 수에 따라 다를 수 있습니다. 복사 모니터가 활성화되면 올바른 복사 모니터 암호를 입력한 후에만 복사를 수행할 수 있습니다.

각 계정의 복사 매수와 복사 한도를 화면에서 시각적으로 확인할 수 있습니다.

복사 모니터를 MFP에서 활성화해야 하는 경우 서비스 담당자에게 문의하십시오.

다음과 같은 복사 모니터 설정을 지정할 수 있습니다.

복사 모니터 데이터 편집

- 복사 모니터 데이터를 변경, 추가 또는 삭제하고 개별 계정의 복사 횟수를 재설정합니다.

복사 모니터 모든 횟수 재설정

- 모든 계정에 대한 복사 횟수를 지웁니다.

복사 모니터 기능 설정

- 복사 모니터 기능을 켜거나 끄고, 즉시 중지할 상태를 설정하고, 작업이 완료된 후 중지하거나 복사 한도에 도달할 경우 경고 메시지를 표시합니다.

복사 모니터 설정 모드에 액세스하는 방법

- 1 **도움말**을 눌러 도움말 화면을 표시한 다음 키 작동 모드를 누릅니다.
4자리 키 작동 암호를 입력한 다음 확인을 눌러 키 작동 모드 화면을 표시합니다. 잘못된 암호를 입력한 경우 올바른 4자리 암호를 입력합니다.
키 작동 암호가 올바르지 않은 경우 서비스 담당자에게 문의하십시오.
- 2 4 복사 모니터 기능 설정을 누릅니다. 코드가 필요한 경우 복사 모니터 마스터 키 코드 화면이 표시됩니다.

- 3 터치 스크린의 키패드를 사용하여 8자리 복사 모니터 마스터 키 코드를 입력한 다음 확인을 눌러 복사 모니터 설정 메뉴 화면을 표시합니다. 잘못된 복사 모니터 마스터 키 코드를 입력한 경우 올바른 8자리 코드를 입력하여 계속합니다. 키 작동 기능의 메모리 전환 설정을 사용하여 복사 모니터 마스터 키 코드를 7자리 이하로 설정할 수 있습니다.
- 4 원하는 복사 모니터 기능을 선택하고 필요한 항목을 설정합니다.
복사 모니터 모드를 종료하려면 복사 모니터 설정 메뉴 화면에서 돌아가기를 누릅니다.
- 5 키 작동 모드 화면에서 돌아가기를 눌러 기본 화면으로 돌아갑니다.

복사 모니터 데이터 편집 1

이 설정을 사용하여 각 계정에 대한 복사 횟수 및 복사 한도 목록을 표시하고, 복사 모니터 데이터를 변경, 추가 또는 삭제하고, 개별 계정의 복사 횟수를 재설정합니다.

- 복사 모니터 번호: 키 작동자가 지정합니다.
- 복사 모니터 암호: 키 작동자가 사용자를 위해 프로그래밍한 고유한 8자리 숫자 코드
- 사용자 이름: 최대 8자
- 복사 한도: 0 - 999,999장

- 1 **도움말**을 눌러 도움말 화면을 표시한 다음 키 작동 모드를 누릅니다.

4자리 키 작동 암호를 입력한 다음 확인을 눌러 키 작동 모드 화면을 표시합니다. 잘못된 암호를 입력한 경우 올바른 4자리 암호를 입력합니다.

- 2 4 복사 모니터 기능 설정을 누릅니다. 코드가 필요한 경우 복사 모니터 마스터 키 코드 화면이 표시됩니다.
- 3 8자리 복사 모니터 마스터 키 코드를 입력한 다음 확인을 눌러 복사 모니터 설정 메뉴 화면을 표시합니다. 잘못된 복사 모니터 마스터 키 코드를 입력한 경우 올바른 8자리 코드를 입력하여 계속합니다.
- 4 1 복사 모니터 데이터 편집을 누릅니다. 복사 모니터 데이터 편집 화면이 표시됩니다.

복사 모니터 데이터를 변경, 추가 또는 삭제하고, 개별 계정의 복사 횟수를 재설정하려면 아래 설명된 해당 절차에 따라 수행하십시오.

복사 모니터 데이터를 변경하려면

- a 목록의 오른쪽에 있는 ▲ 또는 ▼키를 눌러 변경할 복사 모니터 데이터를 강조 표시한 다음 변경을 누릅니다. 복사 모니터 데이터 변경 화면이 표시됩니다.
- b 원하는 항목 키를 눌러 강조 표시한 다음 터치 스크린의 키패드를 사용하여 새 데이터를 입력합니다.

암호: 최대 8자리

모든 복사 모니터 암호와 계정 번호의 목록을 만드는 것이 좋습니다.

이름: 최대 8자

잘못된 사용자 이름을 입력한 경우 올바른 이름을 입력하여 계속합니다.

한도: 최대 999,999장

확인을 눌러 설정을 완료하고 동일한 암호 또는 이름을 다른 계정 번호에서 이미 사용하고 있는지 여부를 확인합니다.

암호가 중복될 경우

암호 중복 화면이 표시됩니다. 예를 눌러 새 암호를 다시 입력하거나 아니오를 눌러 중복 암호를 만듭니다.

주

중복 암호를 만들 경우 번호가 가장 작은 복사 모니터 암호에 대해서만 복사 매수가 계산됩니다. 중복 복사 모니터 암호를 사용하지 않는 것이 좋습니다.

이름이 중복될 경우

이름 중복 화면이 표시됩니다. 확인을 눌러 새 이름을 다시 입력합니다.

복사 모니터 데이터를 추가하려면

- a 복사 모니터 데이터 편집 화면에서 추가를 누릅니다. 복사 모니터 데이터 추가 화면이 표시됩니다.
- b 원하는 항목 키를 눌러 강조 표시한 다음 터치 스크린의 키패드를 사용하여 데이터를 입력합니다.
암호: 최대 8자리
모든 복사 모니터 암호와 계정 번호의 목록을 만드는 것이 좋습니다.
이름: 최대 8자
잘못된 사용자 이름을 입력한 경우 올바른 이름을 입력하여 계속합니다.
한도: 최대 999,999장

확인을 눌러 설정을 완료하고 동일한 암호 또는 이름을 다른 계정 번호에서 이미 사용하고 있는지 여부를 확인합니다.

암호가 중복될 경우

암호 중복 화면이 표시됩니다. 예를 눌러 새 암호를 다시 입력하거나 아니오를 눌러 중복 암호를 만듭니다.

주

중복 암호를 만들 경우 번호가 가장 작은 복사 모니터 암호에 대해서만 복사 매수가 계산됩니다. 중복 복사 모니터 암호를 사용하지 않는 것이 좋습니다.

이름이 중복될 경우

이름 중복 화면이 표시됩니다. 확인을 눌러 새 이름을 다시 입력합니다.

복사 모니터 데이터를 삭제하려면

- a 목록의 오른쪽에 있는 ▲ 또는 ▼ 키를 눌러 삭제할 복사 모니터 데이터를 강조 표시한 다음 삭제를 누릅니다. 삭제 확인 화면이 표시됩니다.
- b 예를 눌러 삭제하거나 아니오를 눌러 취소합니다.

복사 모니터 횡수를 지우려면

- a 목록의 오른쪽에 있는 ▲ 또는 ▼ 키를 눌러 원하는 복사 모니터 데이터를 강조 표시한 다음 횡수 재설정을 누릅니다. 재설정 확인 화면이 표시됩니다.
 - b 예를 눌러 선택한 복사 모니터 데이터의 복사 횡수를 지우거나 아니오를 눌러 취소합니다.
- 5 복사 모니터 데이터 편집 화면에서 돌아가기를 눌러 복사 모니터 설정 메뉴 화면으로 돌아갑니다. 다른 복사 모니터 설정을 변경해야 하는 경우 1-3 중에서 원하는 키를 누릅니다.
 - 6 돌아가기를 눌러 키 작동 모드 화면을 복원합니다.
 - 7 돌아가기를 눌러 기본 화면으로 돌아간 다음 복사 작업을 수행합니다.

복사 모니터 모든 횡수 재설정

모든 복사 모니터 계정에 대한 횡수를 재설정합니다.

- 1 **도움말**을 눌러 도움말 화면을 표시한 다음 키 작동 모드를 누릅니다.
4자리 키 작동 암호를 입력한 다음 확인을 눌러 키 작동 모드 화면을 표시합니다. 잘못된 암호를 입력한 경우 올바른 4자리 암호를 입력합니다.
- 2 4 복사 모니터 기능 설정을 누릅니다. 코드가 필요한 경우 복사 모니터 마스터 키 코드 화면이 표시됩니다.

- 3 8자리 복사 모니터 마스터 키 코드를 입력한 다음 확인을 눌러 복사 모니터 설정 메뉴 화면을 표시합니다. 잘못된 복사 모니터 마스터 키 코드를 입력한 경우 올바른 8자리 코드를 입력하여 계속합니다.
- 4 2 복사 모니터 모든 횡수 재설정을 누릅니다. 복사 모니터 모든 횡수 재설정 화면이 표시됩니다.
- 5 예를 눌러 모든 카운터를 0으로 재설정하고 복사 모니터 설정 메뉴 화면으로 돌아가거나 아니오를 눌러 취소합니다.
또한 돌아가기를 누르면 이 기능을 취소하고 복사 모니터 설정 메뉴 화면으로 돌아갑니다.
- 6 다른 복사 모니터 설정을 변경해야 하는 경우 1 - 3 중에서 원하는 키를 누릅니다.
- 7 돌아가기를 눌러 키 작동 모드 화면을 복원합니다.
- 8 돌아가기를 눌러 기본 화면으로 돌아간 다음 복사 작업을 수행합니다.

복사 모니터 기능 설정 3

이 기능을 사용하여 복사 모니터를 켜기가 끄고, 횡수 한도에 도달할 때 또는 현재 복사 작업이 완료된 후에 MFP를 중지할지 여부를 선택합니다.

- 1 **도움말**을 눌러 도움말 화면을 표시한 다음 키 작동 모드를 누릅니다.
4자리 키 작동 암호를 입력한 다음 확인을 눌러 키 작동 모드 화면을 표시합니다. 잘못된 암호를 입력한 경우 올바른 4자리 암호를 입력합니다.
- 2 4 복사 모니터 기능 설정을 누릅니다. 코드가 필요한 경우 복사 모니터 마스터 키 코드 화면이 표시됩니다.
- 3 8자리 복사 모니터 마스터 키 코드를 입력한 다음 확인을 눌러 복사 모니터 설정 메뉴 화면을 표시합니다. 잘못된 복사 모니터 마스터 키 코드를 입력한 경우 올바른 8자리 코드를 입력하여 계속합니다.
- 4 3 복사 모니터 기능 설정을 누릅니다. 복사 모니터 기능 설정 화면이 표시됩니다.
- 5 복사 모니터 켜짐을 눌러 복사 모니터를 활성화하거나 복사 모니터 꺼짐을 눌러 복사 모니터를 비활성화합니다. 선택한 키가 강조 표시됩니다.
- 6 복사 한도에 도달하는 경우 바로 MFP를 중지하려면 즉시를 누릅니다.
이러한 경우 현재 작업에 대해 선택한 복사 상태가 지워집니다. 동일한 사용자 암호를 사용하여 작업을 계속하려면 해당 암호의 복사 한도를 변경하거나 복사 횡수를 지웁니다.
복사 한도에 도달하는 경우 현재 작업이 완료된 후에 MFP를 중지하려면 작업 종료 후를 누릅니다.
복사 한도에 도달할 때 경고 메시지를 표시하려는 경우에만 경고를 누릅니다.
선택한 키가 강조 표시됩니다.
- 7 확인을 눌러 설정을 완료하고 복사 모니터 설정 메뉴 화면으로 돌아갑니다. 다른 복사 모니터 설정을 변경해야 하는 경우 1 - 3 중에서 원하는 키를 누릅니다.
- 8 돌아가기를 눌러 키 작동 모드 화면을 복원합니다.
- 9 돌아가기를 눌러 기본 화면으로 돌아간 다음 복사 작업을 수행합니다.

잠금/삭제 작업 메모리 5

이 기능을 사용하여 프로그래밍한 작업을 잠금/잠금 해제 또는 삭제합니다. 잠긴 작업은 잠금/삭제 작업 메모리 화면에 잠금 아이콘으로 표시됩니다. 잠긴 작업의 설정은 변경할 수 없습니다.

- 설정 옵션: 잠금 작업 메모리, 잠금 해제 작업 메모리, 삭제 작업 메모리
 - 잠금/삭제는 30개의 저장된 작업 모두에 사용할 수 있습니다.
 - 빈 키는 프로그래밍된 작업이 없음을 나타냅니다.
 - *****는 작업이 프로그래밍되었지만 이름이 지정되지 않았음을 나타냅니다.
- 1 **도움말**을 눌러 도움말 화면을 표시한 다음 키 작동 모드를 누릅니다.
4자리 키 작동 암호를 입력한 다음 확인을 눌러 키 작동 모드 화면을 표시합니다. 잘못된 암호를 입력한 경우 올바른 4자리 암호를 입력합니다.

- 2 5 잠금/삭제 작업 메모리를 눌러 잠금/삭제 작업 메모리 화면을 표시합니다.

작업 메모리를 잠금/잠금 해제하려면

- a 원하는 작업 번호의 왼쪽에 있는 키를 누릅니다. 필요한 경우 화살표 키를 사용하여 원하는 작업 번호로 스크롤합니다.
- b 터치 키에 잠금 아이콘이 표시되어 선택한 작업이 잠겨있음을 나타냅니다. 잠금 아이콘을 선택하면 이전에 잠긴 작업이 잠금 해제되고 누른 키의 잠금 아이콘이 사라집니다.

작업 메모리를 삭제하려면

- a 삭제할 작업 번호를 누릅니다. 필요한 경우 화살표 키를 사용하여 원하는 작업 번호로 스크롤합니다.
 - b 삭제를 누릅니다. 선택한 프로그램과 이름이 작업 메모리에서 삭제됩니다.
- 3 확인을 눌러 설정을 완료하고 키 작동 모드 화면으로 돌아갑니다.
 - 4 돌아가기를 눌러 기본 화면으로 돌아간 다음 복사 작업을 수행합니다.

용지 종류/특수 크기 설정 6

이 기능을 사용하여 특정 용지 종류를 표시하거나 기본 화면에서 각 용지함 키에 대한 특수 용지 크기를 지정합니다. 이 기능은 특수 용지를 정기적으로 사용하거나 항상 특정 용지함에 특수 용지가 있는 경우에 특히 유용합니다.

- 1 **도움말**을 눌러 도움말 화면을 표시한 다음 키 작동 모드를 누릅니다.

4자리 키 작동 암호를 입력한 다음 확인을 눌러 키 작동 모드 화면을 표시합니다. 잘못된 암호를 입력한 경우 올바른 4자리 암호를 입력합니다.

- 2 6 용지 종류/특수 크기 설정을 눌러 용지 종류 설정 화면을 표시합니다.

용지 종류를 지정하려면

- a 원하는 용지함 키를 눌러 강조 표시합니다.
- b 화살표 키를 눌러 용지 종류를 선택합니다.
- c 메뉴 11로 이동하여 용지 종류가 "----" 또는 일반 용지가 아닐 경우 자동 선택 목록에서 해당 용지함을 제거합니다.

특수 크기를 지정하려면

- a 용지 종류 설정 화면에서 특수 크기 설정을 눌러 특수 크기 설정 화면을 표시합니다.
- b 원하는 용지함을 눌러 강조 표시합니다.
- c 용지 크기 키를 눌러 선택한 용지함의 용지 크기를 지정합니다.
 - MFP가 용지함에 넣은 용지 크기를 자동으로 감지하고 용지함에 표시할 수 있게 하려면 표준 크기를 선택합니다.
 - 팝업 메뉴를 표시하여 지정할 수 있는 용지 크기를 표시하려면 표준 크기(특수)를 선택합니다. 팝업 메뉴의 화살표 키를 사용하여 원하는 크기를 선택합니다.
 - 화살표 키 또는 터치 스크린 키패드를 사용하여 용지 크기를 입력하려면 맞춤 크기를 선택하여 팝업 메뉴를 표시합니다.
 - 지정할 수 있는 광폭 용지 크기를 표시하려면 광폭 용지를 선택하여 팝업 메뉴를 표시합니다. 팝업 메뉴의 화살표 키를 사용하여 원하는 광폭 크기를 선택합니다.

앞 가장자리 또는 뒤 가장자리를 눌러 이미지 시작 위치를 선택합니다.

그런 다음 크기 입력을 눌러 팝업 메뉴를 표시하고 화살표 키 또는 터치 스크린 키패드를 사용하여 용지 크기를 입력합니다.

- 3 용지 종류 설정 화면 또는 특수 크기 설정 화면에서 확인을 눌러 설정을 완료하고 키 작동 모드 화면으로 돌아갑니다.
- 4 돌아가기를 눌러 기본 화면으로 돌아간 다음 복사 작업을 수행합니다.

패널 명암대비/키 소리 조정 7

이 기능을 사용하여 제어판의 터치 스크린 부분의 밝기 레벨 및 터치 키의 볼륨을 조정합니다.

- 1 **도움말**을 눌러 도움말 화면을 표시한 다음 키 작동 모드를 누릅니다.
4자리 키 작동 암호를 입력한 다음 확인을 눌러 키 작동 모드 화면을 표시합니다. 잘못된 암호를 입력한 경우 올바른 4자리 암호를 입력합니다.
- 2 7 패널 명암대비/키 소리 조정을 눌러 패널 명암대비/키 소리 조정 화면을 표시합니다.
- 3 원하는 경우 패널 명암대비, 백라이트 명암대비 또는 신호음 볼륨을 조정합니다.
제어판 또는 백라이트 명암대비를 현재 표시된 것보다 더 어둡게 만들려면 더 어둡게를 누르고 더 밝게 만들려면 더 밝게를 누릅니다.
작게 또는 크게를 눌러 터치 키의 신호음 볼륨을 조정합니다.
- 4 확인을 눌러 설정을 완료하고 키 작동 모드 화면으로 돌아갑니다.
- 5 돌아가기를 눌러 기본 화면으로 돌아간 다음 복사 작업을 수행합니다.

주

서비스 담당자가 패널 명암대비 기능 설정을 활성화한 경우 도움말 화면에서 해당 기능을 조정할 수 있습니다. 패널 명암대비 키를 누르면 명암대비 조정 화면이 표시됩니다. 이 기능이 필요한 경우 서비스 담당자에게 문의하십시오.

키 작동 데이터 설정 8

이 화면을 사용하여 기본 화면에서 현상되는 도움말 화면에 표시되는 키 작동 이름과 키 작동 확장 번호를 입력합니다.

- 설정 옵션: 5자리 키 작동 전화 번호 확장, 최대 8자 키 작동 이름
- 1 **도움말**을 눌러 도움말 화면을 표시한 다음 키 작동 모드를 누릅니다.
4자리 키 작동 암호를 입력한 다음 확인을 눌러 키 작동 모드 화면을 표시합니다. 잘못된 암호를 입력한 경우 올바른 4자리 암호를 입력합니다.
 - 2 8 키 작동 데이터 설정을 눌러 키 작동 데이터 설정 화면을 표시합니다.
 - 3 이름을 눌러 강조 표시한 다음 터치 스크린 키패드를 사용하여 최대 8자의 키 작동 이름을 입력합니다.
 - 4 키 작동 전화 번호를 눌러 강조 표시한 다음 터치 스크린 키패드를 사용하여 5자리 확장 번호를 입력합니다. 확장 번호가 4자리 이하인 경우 하이픈 "-"을 사용하여 5자리로 만듭니다. 시작 부분에 추가된 하이픈은 도움말 화면에 공백으로 표시됩니다.
 - 5 확인을 눌러 설정을 완료하고 키 작동 모드 화면으로 돌아갑니다.
 - 6 돌아가기를 눌러 기본 화면으로 돌아간 다음 복사 작업을 수행합니다.

주간 타이머 9

키 작동자만이 고유한 4자리 주간 타이머 마스터 키 코드를 입력한 후에 이 기능을 액세스할 수 있습니다. 주간 타이머는 매일 또는 매시간 MFP의 전원을 끄고 점심 시간, 주말 및 휴일, MFP가 필요하지 않은 시간 등을 프로그래밍할 수 있는 MFP 관리 기능입니다.

또한, 타이머 기능에 의해 전원이 꺼져 있는 기간 동안 MFP를 일시적으로 사용할 수 있도록 타이머 일시 중단 기능을 사용할 수 있습니다(암호가 필요하거나 필요하지 않을 수도 있음).

주간 타이머를 사용하는 데 필요한 조건

- 전원 플러그가 소켓에 꽂혀 있어야 합니다.
- 전원 스위치가 켜져 있어야 합니다.
- 현재 날짜 및 시간이 올바르게 설정되어 있어야 합니다.

MFP에서 주간 타이머를 활성화해야 하는 경우 서비스 담당자에게 문의하십시오. 다음과 같은 주간 타이머 설정을 지정할 수 있습니다.

주간 타이머 켜짐/꺼짐 설정

- 타이머 기능을 활성화 및 비활성화합니다.

타이머 설정

- 전체 주 또는 각 요일 중에 MFP를 켜고 끄는 시간을 지정합니다.

타이머 작동 켜짐/꺼짐 설정

- 월요일부터 일요일까지 및/또는 지정한 달의 각 요일 중에 타이머에 의해 MFP가 작동하는 요일을 지정합니다.

점심 시간 꺼짐 설정

- MFP를 켜다가 켜 점심 시간 간격을 지정합니다.

타이머 일시 중단 암호 설정

- 타이머 꺼짐 기능에 대한 암호를 입력하고 사용 시간을 설정합니다.

주

시간은 24시간 단위로 설정됩니다. 즉, 1시는 자정 이후의 첫 번째 시간이고 24시는 자정입니다. 예를 들어, 6 A.M.은 06:00이고 6 P.M.은 18:00입니다.

재설정 키는 설정 터치 키로 지정한 숫자를 변경하는 데 사용합니다.

주간 타이머 설정 모드에 액세스하는 방법

- 1 **도움말**을 눌러 도움말 화면을 표시한 다음 키 작동 모드를 누릅니다.
4자리 키 작동 암호를 입력한 다음 확인을 눌러 키 작동 모드 화면을 표시합니다. 잘못된 암호를 입력한 경우 올바른 4자리 암호를 입력합니다.
- 2 9 주간 타이머를 누릅니다.
코드가 필요한 경우 주간 타이머 마스터 키 코드 화면이 표시됩니다.
- 3 터치 스크린의 키패드를 사용하여 4자리 주간 타이머 마스터 키 코드를 입력한 다음 확인을 눌러 주간 타이머 설정 메뉴 화면을 표시합니다. 잘못된 주간 타이머 마스터 키 코드를 입력한 경우 올바른 4자리 코드를 입력하여 계속합니다.
- 4 원하는 주간 타이머 기능을 선택하고 필요한 항목을 설정합니다.
- 5 주간 타이머 모드를 종료하려면 주간 타이머 설정 메뉴 화면에서 돌아가기를 누릅니다.
- 6 키 작동 모드를 종료하려면 키 작동 모드 화면에서 돌아가기를 누릅니다. 기본 화면이 표시됩니다.

주간 타이머 켜짐/꺼짐 설정 1

- 1 **도움말**을 눌러 도움말 화면을 표시한 다음 키 작동 모드를 누릅니다.
4자리 키 작동 암호를 입력한 다음 확인을 눌러 키 작동 모드 화면을 표시합니다. 잘못된 암호를 입력한 경우 올바른 4자리 암호를 입력합니다.
- 2 9 주간 타이머를 누릅니다. 4자리 주간 타이머 마스터 키 코드를 입력한 다음 확인을 눌러 주간 타이머 설정 메뉴 화면을 표시합니다. 잘못된 주간 타이머 마스터 키 코드를 입력한 경우 올바른 4자리 코드를 입력하여 계속합니다.
- 3 1 주간 타이머 켜짐/꺼짐 설정을 눌러 주간 타이머 켜짐/꺼짐 설정 화면을 표시합니다.
- 4 주간 타이머 켜짐을 눌러 주간 타이머를 활성화하거나 주간 타이머 꺼짐을 눌러 주간 타이머를 비활성화합니다. 기본 설정은 꺼짐입니다.
선택한 키가 강조 표시됩니다.
- 5 확인을 눌러 설정을 완료하고 주간 타이머 설정 메뉴 화면으로 돌아갑니다. 다른 주간 타이머 설정을 변경해야 하는 경우 1-5 중에서 원하는 메뉴 항목을 선택합니다.
- 6 돌아가기를 눌러 키 작동 모드 화면을 복원합니다.
- 7 돌아가기를 눌러 기본 화면으로 돌아간 다음 복사 작업을 수행합니다.

타이머 설정 2

이 기능을 사용하여 각 요일에 대한 켜짐/꺼짐 시간(시간 및 분)을 설정하거나 전체 주에 대한 공통 시간(각 요일에 대한 동일한 켜짐/꺼짐 시간)을 설정합니다.

- 1 **도움말**을 눌러 도움말 화면을 표시한 다음 키 작동 모드를 누릅니다.

4자리 키 작동 암호를 입력한 다음 확인을 눌러 키 작동 모드 화면을 표시합니다. 잘못된 암호를 입력한 경우 올바른 4자리 암호를 입력합니다.

- 2 9 주간 타이머를 누릅니다. 4자리 주간 타이머 마스터 키 코드를 입력한 다음 확인을 눌러 주간 타이머 설정 메뉴 화면을 표시합니다. 잘못된 주간 타이머 마스터 키 코드를 입력한 경우 올바른 4자리 코드를 입력하여 계속합니다.

- 3 2 타이머 설정을 눌러 주간 타이머 켜짐/꺼짐 시간 설정 화면을 표시합니다.

- 4 해당 화면이 표시되면 월요일의 켜짐 시간이 항상 강조 표시됩니다.

터치 스크린의 키패드를 사용하여 2자리 켜짐 시간(예: 8 A.M.일 경우 08) 및 2자리 켜짐 분 단위 시간(예: 7분일 경우 07)을 입력한 다음 설정을 누릅니다.

설정을 반복적으로 누르면 입력 부분이 월요일 켜짐, 월요일 꺼짐, 화요일 켜짐, 화요일 꺼짐 등과 같이 변경됩니다.

주

켜짐 시간과 꺼짐 시간이 동일하면 전원이 켜지지 않습니다.

설정이 00:00 - 00:00인 경우 특정 요일에 대한 MFP의 켜짐/꺼짐 상태를 설정할 수 없습니다.

일요일 꺼짐 시간을 설정할 경우 월요일 켜짐 시간이 다시 강조 표시되고 7단계로 이동합니다.

- 5 여러 요일에 대한 켜짐/꺼짐 시간을 공통으로 설정하려면 차단 설정을 눌러 주간 타이머 켜짐/꺼짐 시간 공통 설정 화면을 표시합니다.

- 6 이 화면을 열면 켜짐 및 꺼짐 시간은 항상 00:00 - 00:00으로 설정되어 있습니다. 설정할 요일을 눌러 강조 표시합니다. 한 번에 두 개 이상을 선택할 수 있습니다.

터치 스크린의 키패드를 사용하여 켜짐 시간 및 꺼짐 시간을 입력하고 입력할 때마다 설정을 누릅니다.

- 7 주간 타이머 켜짐/꺼짐 시간 설정 화면 또는 주간 타이머 켜짐/꺼짐 시간 공통 설정 화면에서 확인을 눌러 설정을 완료하고 주간 타이머 설정 메뉴 화면으로 돌아갑니다. 다른 주간 타이머 설정을 변경해야 하는 경우 1- 5 중에서 원하는 메뉴 항목을 선택합니다.

- 8 돌아가기를 눌러 키 작동 모드 화면을 복원합니다.

- 9 돌아가기를 눌러 기본 화면으로 돌아간 다음 복사 작업을 수행합니다.

타이머 작동 켜짐/꺼짐 설정 3

이 기능을 사용하여 지정된 월에 대한 MFP의 켜짐/꺼짐 상태를 설정합니다. 특정 요일에 대한 켜짐/꺼짐 상태를 설정하거나 지정된 달의 월요일부터 일요일까지 모두에 공통적으로 켜짐/꺼짐 상태를 설정합니다. 기본 설정은 공통적으로 월요일부터 토요일까지는 켜짐 상태이고 일요일은 꺼짐 상태입니다.

- 1 **도움말**을 눌러 도움말 화면을 표시한 다음 키 작동 모드를 누릅니다.

4자리 키 작동 암호를 입력한 다음 확인을 눌러 키 작동 모드 화면을 표시합니다. 잘못된 암호를 입력한 경우 올바른 4자리 암호를 입력합니다.

- 2 9 주간 타이머를 누릅니다. 4자리 주간 타이머 마스터 키 코드를 입력한 다음 확인을 눌러 주간 타이머 설정 메뉴 화면을 표시합니다. 잘못된 주간 타이머 마스터 키 코드를 입력한 경우 올바른 4자리 코드를 입력하여 계속합니다.

- 3 3 타이머 작동 켜짐/꺼짐 설정을 눌러 타이머 작동 켜짐/꺼짐 설정 화면을 표시합니다.

화면의 왼쪽 부분에 현재 월의 요일이 표시되고 타이머 활성화 요일이 강조 표시됩니다.

- 4 개별 요일에 대해 타이머를 활성화하거나 비활성화하려면 해당 요일의 키를 눌러 표시를 변경합니다.

월을 변경하려면 화살표를 눌러 원하는 월로 스크롤합니다.

- 5 전체 월에서 켜짐/꺼짐 데이터를 요일별로 공통적으로 설정하려면 화면의 오른쪽 중간 부분에 있는 원하는 요일에서 켜짐 또는 꺼짐을 누릅니다. 이미 강조 표시된 키를 누르면 변경되지 않습니다.

- 6 공통 설정 영역에서 변경하면 타이머 작동 변경 확인 화면이 표시됩니다.
예를 눌러 타이머 작동을 변경하거나 아니오를 눌러 취소합니다.
타이머 작동 켜짐/꺼짐 설정 화면이 복원됩니다.
- 7 타이머 작동 켜짐/꺼짐 설정 화면에서 확인을 눌러 설정을 완료하고 주간 타이머 설정 메뉴 화면으로 돌아갑니다. 다른 주간 타이머 설정을 변경해야 하는 경우 1 - 5 중에서 원하는 메뉴 항목을 선택합니다.
- 8 돌아가기를 눌러 키 작동 모드 화면을 복원합니다.
- 9 돌아가기를 눌러 기본 화면으로 돌아간 다음 복사 작업을 수행합니다.

점심 시간 꺼짐 설정 4

주간 타이머 기능은 MFP를 하루에 한 번씩 켜고 끕니다. 점심 시간 꺼짐 기능을 사용하여 점심 시간 동안 전원을 끈 다음 주간 타이머 기능 설정에 따라 다시 켜집니다. 하나의 꺼짐 시간 간격만 프로그래밍할 수 있습니다.

- 1 **도움말**을 눌러 도움말 화면을 표시한 다음 키 작동 모드를 누릅니다.
4자리 키 작동 암호를 입력한 다음 확인을 눌러 키 작동 모드 화면을 표시합니다. 잘못된 암호를 입력한 경우 올바른 4자리 암호를 입력합니다.
- 2 9 주간 타이머를 누릅니다. 4자리 주간 타이머 마스터 키 코드를 입력한 다음 확인을 눌러 주간 타이머 설정 메뉴 화면을 표시합니다. 잘못된 주간 타이머 마스터 키 코드를 입력한 경우 올바른 4자리 코드를 입력하여 계속합니다.
- 3 4 점심 시간 꺼짐 설정을 눌러 점심 시간 꺼짐 화면을 표시합니다.
- 4 기능이 유효함을 눌러 점심 시간 꺼짐 기능을 활성화합니다. 터치 스크린의 키패드를 사용하여 꺼짐 시간 및 재시작 시간을 설정한 다음 입력할 때마다 설정을 누릅니다.
기능이 유효하지 않음을 눌러 점심 시간 꺼짐 기능을 비활성화합니다. 시간 설정 영역이 회색으로 표시되고 선택할 수 없게 됩니다.
기능이 유효하지 않음 설정은 출고시 기본 설정입니다.
- 5 확인을 눌러 설정을 완료하고 주간 타이머 설정 메뉴 화면으로 돌아갑니다. 다른 주간 타이머 설정을 변경해야 하는 경우 1 - 5 중에서 원하는 메뉴 항목을 선택합니다.
- 6 돌아가기를 눌러 키 작동 모드 화면을 복원합니다.
- 7 돌아가기를 눌러 기본 화면으로 돌아간 다음 복사 작업을 수행합니다.

타이머 일시 중단 암호 설정 5

이 암호 설정 모드를 사용하여 타이머 일시 중단 기능 사용을 위한 4자리 암호 요구 사항을 설정합니다. 기본 암호 0000을 사용하면 타이머 기능을 암호 없이 일시 중단할 수 있습니다.

- 1 **도움말**을 눌러 도움말 화면을 표시한 다음 키 작동 모드를 누릅니다.
4자리 키 작동 암호를 입력한 다음 확인을 눌러 키 작동 모드 화면을 표시합니다. 잘못된 암호를 입력한 경우 올바른 4자리 암호를 입력합니다.
- 2 9 주간 타이머를 누릅니다. 4자리 주간 타이머 마스터 키 코드를 입력한 다음 확인을 눌러 주간 타이머 설정 메뉴 화면을 표시합니다. 잘못된 주간 타이머 마스터 키 코드를 입력한 경우 올바른 4자리 코드를 입력하여 계속합니다.
- 3 5 타이머 일시 중단 암호 설정을 눌러 타이머 일시 중단 암호 설정 화면을 표시합니다.
- 4 터치 스크린 키패드를 사용하여 4자리 암호를 입력한 다음 확인을 눌러 설정을 완료하고 주간 타이머 설정 메뉴 화면으로 돌아갑니다.

주

암호 설정이 0000인 경우 MFP를 켜다가 켜기만 하면 타이머 일시 중단 기능을 사용할 수 있습니다. 이러한 경우 사용 기간(MFP 전원을 켜두는 시간)을 입력하라는 메시지가 표시됩니다.

다른 주간 타이머 설정을 변경해야 하는 경우 1 - 5 중에서 원하는 메뉴 항목을 선택합니다.

- 5 돌아가기를 눌러 키 작동 모드 화면을 복원합니다.
- 6 돌아가기를 눌러 기본 화면으로 돌아간 다음 복사 작업을 수행합니다.




제어판 조정 10

이 기능을 사용하여 LCD 터치 스크린을 확인하고 이동한 터치 센서 위치를 재정렬합니다.

- 1 **도움말**을 눌러 도움말 화면을 표시한 다음 키 작동 모드를 누릅니다.
4자리 키 작동 암호를 입력한 다음 확인을 눌러 키 작동 모드 화면을 표시합니다. 잘못된 암호를 입력한 경우 올바른 4자리 암호를 입력합니다.
- 2 10 제어판 조정을 눌러 제어판 조정 화면을 표시합니다.
- 3 화면의 오른쪽 상단 모서리와 왼쪽 하단 모서리에서 "+" 기호를 차례로 누릅니다. 현재 좌표가 화면의 메시지 영역에 표시됩니다.
- 4 메시지 영역의 첫 번째 줄에 표시된 X 좌표와 Y 좌표가 두 번째 줄에 표시된 표준 값 범위에 포함되는지 확인합니다.
- 5 화면의 왼쪽 상단 모서리와 오른쪽 하단 모서리에 있는 점검 키를 눌러 신호음이 제대로 작동하는지 확인합니다.
- 6 4단계에서 좌표가 표준 값 범위에 포함되지 않거나 5단계에서 신호음이 울리지 않는 경우 3단계에서 5단계까지의 조정 절차를 반복하거나 서비스 담당자에게 문의하십시오.
- 7 제어판 키패드의 1을 눌러 키 작동 모드 화면을 복원합니다.
- 8 돌아가기를 눌러 기본 화면으로 돌아간 다음 복사 작업을 수행합니다.

용지함 자동 선택 설정 11

용지함 자동 선택 및 용지 자동 선택 기능을 사용하여 용지함 크기 설정을 감지할지 여부를 선택합니다. 용지함 크기 설정을 감지하도록 선택한 경우 각 용지함에 대한 감지 순서를 선택할 수 있습니다.


- 1 **도움말**을 눌러 도움말 화면을 표시한 다음 키 작동 모드를 누릅니다.
4자리 키 작동 암호를 입력한 다음 확인을 눌러 키 작동 모드 화면을 표시합니다. 잘못된 암호를 입력한 경우 올바른 4자리 암호를 입력합니다.
키 작동 모드 화면의 메뉴 11부터 메뉴 20까지를 표시하려면  아래쪽 화살표 키를 누릅니다.
- 2 11 용지함 자동 선택 설정을 눌러 용지함 자동 선택 설정 화면을 표시합니다.
- 3 화면의 왼쪽 부분에서 각 용지함 키를 눌러 강조 표시한 다음 꺼짐 또는 켜짐을 선택하여 선택한 용지함을 자동으로 감지할지 여부를 지정합니다.
- 4 용지함 자동 선택 및 용지 자동 선택 켜기로 지정된 용지함 키가 화면의 오른쪽 부분에 표시됩니다. 원하는 용지함 키를 눌러 강조 표시한 다음 위쪽  및 아래쪽  화살표 키를 사용하여 순서를 변경합니다.
- 5 확인을 눌러 설정을 완료하고 키 작동 모드 화면을 복원합니다.
- 6 돌아가기를 눌러 기본 화면으로 돌아간 다음 복사 작업을 수행합니다.

주

이 목록은 HP 인쇄 키트가 설치되어 있는 경우 용지함 1 없이 5,4,3,2의 순서로 유지되어야 합니다. 일반 용지가 아닌 특수 용지가 들어있는 용지함은 목록에서 제거해야 합니다. EWS를 사용하여 이러한 규칙을 확인합니다.

절전 설정 12

자동 저전력 및 자동 종료가 활성화되기까지 경과되어야 하는 시간 간격을 선택합니다. 자동 종료가 자동 저전력보다 더 많은 에너지를 절약합니다. 자동 저전력에 대해 선택한 시간은 자동 종료 설정을 초과할 수 없습니다.

- 1 **도움말**을 눌러 도움말 화면을 표시한 다음 키 작동 모드를 누릅니다.
4자리 키 작동 암호를 입력한 다음 확인을 눌러 키 작동 모드 화면을 표시합니다. 잘못된 암호를 입력한 경우 올바른 4자리 암호를 입력합니다.
키 작동 모드 화면의 메뉴 11부터 메뉴 20까지를 표시하려면  아래쪽 화살표 키를 누릅니다.
- 2 12 절전 설정을 눌러 절전 설정 화면을 표시합니다.

- 3 각 절전 기능에 대해 현재 선택한 기간은 자동 저전력 및 자동 종료 표시등 아래의 타이머 설정 화면에 있습니다.

각 영역에서 ▲ 및 ▼키를 눌러 자동 저전력 또는 자동 종료가 활성화되기까지 걸리는 대기 기간을 선택합니다.

주

자동 저전력에 대해 선택한 기간은 자동 종료 설정을 초과할 수 없습니다.

자동 저전력에 대해 자동 종료와 동일한 기간을 선택하면 자동 저전력 대신 자동 종료가 작동합니다.

- 4 확인을 눌러 설정을 완료하고 키 작동 모드 화면을 복원합니다.
5 돌아가기를 눌러 기본 화면으로 돌아간 다음 복사 작업을 수행합니다.

메모리 전환 설정 13


이 기능을 사용하여 다음에 나열된 메모리 설정을 변경할 수 있습니다. 메모리 설정에 대한 자세한 내용은 167페이지의 "13 메모리 전환 설정"을 참조하십시오.

소프트웨어 번호	항목	설정(밑줄이 있는 설정이 기본값)
01	타이머 재설정	꺼짐/ 30초/60초/90초/120초/150초/180초/210초/240초/270초/300초
02	재설정 키 기능	완전 자동/ 초기 설정
03	자동 문서 공급기 원본 효과	자동 문서 공급기 + 재설정 키 선택됨/자동 문서 공급기 선택됨
04	작업 메모리 자동 호출(30)	꺼짐/켜짐
05	완전 자동 피니셔 모드	인쇄면 아래로(용지 출력 용지함)/분류 안 함/분류/스태이플 분류/스태이플링 및 접기/접기/인쇄면 위로(용지 출력 용지함)
06	키 카운터 삽입별 초기	꺼짐/켜짐
07	원본 외부 영역 삭제	스캐너를 제외하고 삭제됨(1:1)/삭제된 원본 외부 영역/용지 자동 선택 삭제됨/자동 배출만
08	자동 문서 공급기 프레임 삭제 선택	없음/1mm 프레임/2mm 프레임/3mm 프레임/4mm 프레임/ 5mm 프레임
09	용지함 자동 전환	꺼짐/켜짐
10	압판 용지 자동 선택	꺼짐/켜짐
11	자동 문서 공급기 용지 자동 선택	꺼짐/켜짐
12	압판 자동 배출	꺼짐/켜짐
13	자동 문서 공급기 자동 배출	꺼짐/켜짐
14	용지 자동 선택 취소시 용지함 선택	위하는 용지함 자동 선택/용지함 2/용지함 3/용지함 4/HCI/용지함 1
15	압판 원본 크기 감지	A 시리즈만/전체 크기/AB 시리즈/인치 시리즈
16	자동 문서 공급기 원본 크기 감지	A 시리즈만/전체 크기/AB 시리즈/인치 시리즈
17	압판 원본 크기 감지(소형)	A5R/B6R/5.5 x 8.5R/B5/A4/Letter
18	회전	켜짐-용지 자동 선택/자동 배출만/켜짐-용지 자동 선택/자동 배출/축소만/켜짐-항상
19	스태이플 모드 재설정 기능	꺼짐/켜짐
20	작업 오프셋 작동	꺼짐/켜짐
21	연속 인쇄	꺼짐/켜짐
22	키 누름 소리	꺼짐/켜짐
23	1회 누름 표시 시간	3초/5초
24	절전 화면	꺼짐 모드/저전력 모드
25	시작 키 걸쇠 기능	꺼짐/켜짐
26	정지 키 기능	작업 일시 정지/작업 취소
27	소책자 복사 자동 선택	자동 선택/비자동 선택
28	복사 모니터 암호	7자리 이하/8자리

소프트웨어 번호	항목	설정(밑줄이 있는 설정이 기본값)
29	화살표 키 변경(이미지 이동)	소수점 버림(1단계 1mm)/소수점 가짐(1단계 0.1mm)
30	용지 1 종료 방향	인쇄면 위로/인쇄면 아래로
31	복사 작업 일시 중단	인쇄 매수 나누기/즉시
32	복사 모니터 암호 입력 시간	타이머 재설정/완료 작업
33	키 누름 소리(용지없음/용지걸림)	꺼짐/3초/5초/10초
34	보존 복사 기능	폴더별 보존 복사 선택/원본별 보존 복사 설정
35	용지함 빼내는 경우 스캔 정지	켜짐/꺼짐
36	페이지 번호 위치 변경(소책자)	꺼짐/켜짐(외부 페이지 번호 매기기)
37	인쇄 금지 타이머	꺼짐/15초/30초/60초/90초
38	북마크 기능	켜짐(모든 작업 취소됨)/꺼짐(모든 작업 취소 안 됨)/꺼짐
39	중첩 이미지 삭제	허가(삭제/덮어쓰기)/금지(삭제/덮어쓰기)
40	원본 방향/제본 모드	모든 작업 취소됨/모든 작업 취소 안 됨
41	이미지 저장 횟수(SRV)	꺼짐/켜짐
42	이미지 재호출 횟수(SRV)	꺼짐/켜짐
43	종료 방향	인쇄면 아래로/인쇄면 위로

1 **도움말**을 눌러 도움말 화면을 표시한 다음 키 작동 모드를 누릅니다.

4자리 키 작동 암호를 입력한 다음 확인을 눌러 키 작동 모드 화면을 표시합니다. 잘못된 암호를 입력한 경우 올바른 4자리 암호를 입력합니다.

키 작동 모드 화면의 메뉴 11부터 메뉴 20까지를 표시하려면  아래쪽 화살표 키를 누릅니다.

2 13 메모리 전환 설정을 눌러 메모리 전환 설정 화면을 표시합니다.

3 아래 절차를 사용하여 원하는 항목을 선택하고 설정을 변경합니다.

a 원하는 항목을 선택하려면 메모리 전환 설정 화면의 오른쪽에 있는 (▲) 및 (▼) 화살표 키를 누릅니다.

b 스크롤하려면 화면 왼쪽 하단에 있는 화살표 키를 누릅니다.

c 설정 내용 변경을 눌러 강조 표시된 항목의 설정을 변경합니다.

d 여러 항목을 계속해서 변경하려면 위 (1)단계에서 (3)단계까지를 반복합니다.

4 돌아가기를 눌러 키 작동 모드 화면을 복원합니다.

5 돌아가기를 눌러 기본 화면으로 돌아간 다음 복사 작업을 수행합니다.

메모리 전환 설정에서는 다음과 같은 기능을 제공할 수 있습니다.

타이머 재설정

- 복사 작업 완료 시부터 MFP가 초기 상태로 돌아갈 때까지의 재설정 간격을 설정합니다.

재설정 키 기능

- 재설정을 누른 다음 복사 모드, 복사 농도, 확대, 용지함 선택 등의 모드 상태를 설정합니다.

자동 문서 공급기 원본 효과

- 자동 문서 공급기 장치가 닫혀진 상태에서 자동 문서 공급기의 원본이 비자동 문서 공급기 모드로 설정되어 있는 경우의 MFP 상태를 설정합니다.

작업 메모리 자동 호출(30)

- 전원을 켜거나 재설정을 복원한 경우 작업 메모리 번호 30이 자동으로 호출됩니다. 이 작업 호출 기능은 작업 번호 30이 등록되어 있는 경우에만 작동합니다.

완전 자동 피니셔 모드

- 재설정을 누르면 호출되는 출력 모드를 설정합니다.

키 카운터 삽입별 초기

- 키 카운터를 삽입하면 초기 상태로 돌아가도록 MFP를 설정합니다.

원본 외부 영역 삭제

- 원본의 외부 영역을 삭제하도록 MFP를 설정합니다.

자동 문서 공급기 프레임 삭제 선택

- 프레임 삭제가 자동 문서 공급기 모드에서 항상 작동하도록 설정합니다.

용지함 자동 전환

- 복사 작업 중에 용지가 떨어질 경우 MFP는 동일한 크기의 용지가 들어 있는 다른 용지함으로 전환하여 복사를 계속합니다.

압판 용지 자동 선택

- MFP는 스캐너 유리에 놓은 원본과 동일한 크기의 복사 용지를 자동으로 선택합니다. 축소 또는 확대 모드에서는 선택한 배율에 따라 적절한 용지 크기를 선택합니다.

자동 문서 공급기 용지 자동 선택

- MFP는 자동 문서 공급기에 놓은 원본과 동일한 크기의 복사 용지를 자동으로 선택합니다. 축소/확대 모드에서는 배율에 따라 적절한 용지 크기를 선택합니다.

압판 자동 배율

- MFP는 압판 원본의 크기를 감지하여 선택한 용지 크기에 맞는 확대 배율을 선택합니다.

자동 문서 공급기 자동 배율

- 복사 크기를 수동으로 선택하면 MFP는 자동 문서 공급기에 놓은 원본의 크기를 감지한 후 복사에 알맞은 배율을 자동으로 선택합니다.

용지 자동 선택 취소시 용지함 선택

- 용지 자동 선택을 해제할 경우 자동으로 선택되는 용지함을 선택합니다.

압판 원본 크기 감지

- 스캐너 유리에서 감지된 일련의 원본 용지 크기를 선택합니다.

자동 문서 공급기 원본 크기 감지

- 자동 문서 공급기에서 감지된 일련의 원본 용지 크기를 선택합니다.

압판 원본 크기 감지(소형)

- 스캐너 유리에서 감지되는 최소 원본 크기를 선택합니다.

회전

- 회전 기능을 활성화하거나, 용지 자동 선택/자동 배율이 작동하는 경우에만 회전을 활성화하거나, 용지 자동 선택/자동 배율/축소가 작동하는 경우에만 회전을 활성화하도록 선택합니다.

스테이플 모드 재설정 기능

- 스테이플 분류 모드를 켜 상태에서 작업이 완료되면 스테이플 모드가 자동으로 취소됩니다. 분류 모드가 선택되어 있습니다.

작업 오프셋 작동

- 여러 보존 작업을 연속으로 출력하는 경우 다른 작업의 복사본을 오프셋 인쇄하도록 MFP를 설정합니다.

연속 인쇄

- 여러 보존 작업으로 연속으로 출력하도록 MFP를 설정합니다.

키 누름 소리

- 터치 스크린에서 키를 누를 때마다 소리를 활성화하거나 비활성화합니다.

1회 누름 표시 시간

- 누름 표시 시간 기능을 선택합니다.

절전 화면

- 수면 모드 ON/OFF 키를 누르면 표시되는 화면을 선택합니다.

시작 키 결쇠 기능

- 결쇠 기능을 활성화하거나 비활성화합니다.

정지 키 기능

- 정지 키를 누르는 경우 확인 메시지를 표시할지 여부를 선택합니다.

소책자 복사 자동 선택

- 스테이플링 및 접기 또는 접힘 출력 모드를 선택하면 Q3634A가 설치된 MFP에서 소책자 모드를 자동으로 선택하도록 설정합니다.

복사 모니터 암호

- 복사 모니터 마스터 키 코드에 적용할 수 있는 자리수를 선택합니다.

화살표 키 변경(이미지 이동)

- 터치 키의 1단계 단위를 선택하여 이미지 이동의 이동 정도를 지정합니다.

용지 1 종료 방향

- 1장만 복사하는 경우 인쇄면을 위로 또는 인쇄면을 아래로 출력하도록 선택합니다.

일시 중단 방식

- 일시 중단을 누르는 경우 진행 중인 작업을 정지할 시간을 선택합니다.

복사 모니터 암호 입력 시간

- 복사 모니터 암호에 대한 입력 시간을 설정합니다.

키 누름 소리(용지없음/용지결핍)

- MFP에 용지가 부족하거나 용지가 없는 경우를 알려주는 신호음이 울리는 시간을 선택합니다.

보존 복사 기능

- 보존 복사 설정에 대한 시간을 설정합니다.

용지함 빼내는 경우 스캔 정지

- 용지함을 빼낼 때 스캔 작업을 정지할지 계속할지를 선택합니다.

페이지 번호 위치 변경(소책자)

- 스탬프에 페이지 번호를 매기는 소책자를 사용하는 경우 복사본의 외부 가장자리에 페이지 번호를 자동으로 매기도록 MFP를 설정합니다.

트리머(표준/맞춤 크기)(기능이 유효하지 않음)

- 접힌 용지나 스테이플이 찢히고 접힌 용지를 비표준 크기 또는 광폭 크기로 다듬을 수 있도록 MFP를 설정합니다.

인쇄 금지 타이머

- 복사 작업 후에 인쇄 작업을 허용하도록 타이머를 설정합니다.

북마크 기능

- 북마크 기능을 현재 작업에 대해서만 설정하거나, 다음과 같은 모든 작업에 대해 설정하도록 선택하거나, 북마크 기능을 비활성화하도록 선택합니다.

2면 인쇄(표준 반복 + 줌)

- 확대를 변경하고 표준 반복을 선택한 상태로 양면 복사하는 경우 뒷 페이지를 자동으로 180° 회전하는 기능을 활성화하거나 비활성화하도록 선택합니다.

중첩 이미지 삭제

- 중첩 메모리를 사용하여 중첩 이미지 데이터를 선택하거나 저장하는 경우 선택한 데이터 삭제 또는 하드 디스크에 이전에 저장된 동일한 이름의 데이터 덮어쓰기를 허용할지, 금지할지 여부를 선택합니다.

원본 방향/제본 모드

- 원본 스캔 상태를 선택하십시오. 메뉴 및 각 복사 작업을 완료한 후 출력 모드 팝업 메뉴에서 지정한 원본 방향 및 제본 위치 설정을 재설정하거나 저장하려면 선택합니다.

이미지 저장 횟수(SRV)

- 보내기/저장 모드에서 하드 디스크/PC에 이미지 데이터를 저장하는 경우 각 이미지 데이터 저장 작업을 완료한 후 보내기/저장 모드를 해제할지, 계속할지 여부를 선택합니다.


이미지 재호출 횟수(SRV)

- 보내기/저장 모드에서 하드 디스크/PC에 저장된 이미지 데이터를 재호출하는 경우 하나의 작업만 재호출할지, 여러 작업을 재호출할지를 선택합니다.

종료 방향


- 피니셔 주(기본) 용지함을 사용하여 분류 안 함 또는 분류 모드로 단면에 복사하는 경우 인쇄면을 위로 출력할지, 인쇄면을 아래로 출력할지를 선택합니다.

MFP 관리 목록 인쇄 14

- 이 기능을 사용하여 다음 항목에서 선택한 목록을 출력합니다.
 - 작업 메모리 목록: 프로그래밍한 작업 메모리의 내용
 - 사용자 관리 목록: 사용자가 선택한 집 위치 설정
 - 복사 모니터 관리 목록: 복사 모니터에서 관리하는 MFP 정보
 - 글꼴 유형 목록: MFP에 사용되는 글꼴 유형
- 1 **도움말**을 눌러 도움말 화면을 표시한 다음 키 작동 모드를 누릅니다.
4자리 키 작동 암호를 입력한 다음 확인을 눌러 키 작동 모드 화면을 표시합니다. 잘못된 암호를 입력한 경우 올바른 4자리 암호를 입력합니다.
키 작동 모드 화면의 메뉴 11부터 메뉴 20까지를 표시하려면  아래쪽 화살표 키를 누릅니다.
 - 2 14 MFP 관리 목록 인쇄를 눌러 관리 목록 인쇄 메뉴 화면을 표시합니다.
 - 3 화면에서 원하는 항목을 누릅니다. 기본 화면이 자동으로 다시 표시됩니다.
 - 4 **시작**을 눌러 선택한 목록의 인쇄를 시작합니다.
인쇄를 일시 중단하려면 **정지**를 누릅니다. 관리 목록 인쇄 메뉴 화면으로 돌아가려면 **P** 및 **C**를 누릅니다.
 - 5 돌아가기를 눌러 키 작동 모드 화면을 복원합니다.
 - 6 돌아가기를 눌러 기본 화면으로 돌아간 다음 복사 작업을 수행합니다.


2면 렌즈 조정 16

이 기능을 사용하여 각 용지함에 대한 확대율 조정 데이터를 2면으로 설정합니다.

- 1 **도움말**을 눌러 도움말 화면을 표시한 다음 키 작동 모드를 누릅니다.
4자리 키 작동 암호를 입력한 다음 확인을 눌러 키 작동 모드 화면을 표시합니다. 잘못된 암호를 입력한 경우 올바른 4자리 암호를 입력합니다.
키 작동 모드 화면의 메뉴 11부터 메뉴 20까지를 표시하려면  아래쪽 화살표 키를 누릅니다.
- 2 16 2면 렌즈 조정을 눌러 2면 렌즈 조정 화면을 표시합니다.
- 3 원하는 용지함 키를 눌러 강조 표시한 다음 화살표 키를 눌러 조정 데이터를 선택합니다.
선택한 데이터가 강조 표시된 용지함 키에 표시됩니다.
- 4 확인을 눌러 설정을 완료하고 키 작동 모드 화면으로 돌아갑니다.
- 5 돌아가기를 눌러 기본 화면으로 돌아간 다음 복사 작업을 수행합니다.

피니셔 조정 17

이 모드를 사용하여 피니셔의 각 기능을 세밀하게 조정합니다.

- 1 **도움말**을 눌러 도움말 화면을 표시한 다음 키 작동 모드를 누릅니다.
4자리 키 작동 암호를 입력한 다음 확인을 눌러 키 작동 모드 화면을 표시합니다. 잘못된 암호를 입력한 경우 올바른 4자리 암호를 입력합니다.
키 작동 모드 화면의 메뉴 11부터 메뉴 20까지를 표시하려면  아래쪽 화살표 키를 누릅니다.
- 2 17 피니셔 조정을 눌러 피니셔 조정 메뉴 화면을 표시합니다.
- 3 원하는 메뉴 키를 눌러 각 기능에 대한 조정 화면을 표시합니다.
- 4 화면에서 세밀하게 조정한 다음 돌아가기를 눌러 피니셔 조정 메뉴 화면을 복원합니다.
- 5 돌아가기를 눌러 키 작동 모드 화면을 복원합니다.
- 6 돌아가기를 눌러 기본 화면으로 돌아간 다음 복사 작업을 수행합니다.


하드 디스크 관리 설정 18

이 기능을 사용하여 선택적 하드 디스크에 저장된 이미지 데이터를 관리하고 새 데이터에 사용 가능한 공간을 확인합니다.

- 암호 목록/삭제: 암호 목록을 화면에 표시하거나, 목록에서 해당 암호를 삭제하여 이미지 데이터(작업)를 삭제합니다.
- 작업 자동 삭제 기간 설정: 데이터를 보관할 기간(1주 - 52주)을 지정합니다. 지정한 기간이 경과하면 자동으로 해당 데이터가 삭제됩니다.
- 하드 디스크 용량 상태: 공간(%)을 확인합니다.

1 **도움말**을 눌러 도움말 화면을 표시한 다음 키 작동 모드를 누릅니다.

4자리 키 작동 암호를 입력한 다음 확인을 눌러 키 작동 모드 화면을 표시합니다. 잘못된 암호를 입력한 경우 올바른 4자리 암호를 입력합니다.

키 작동 모드 화면의 메뉴 11부터 메뉴 20까지를 표시하려면  아래쪽 화살표 키를 누릅니다.

2 18 하드 디스크 관리 설정을 누릅니다. 서비스에 4자리 하드 디스크 관리 암호가 설정되어 있으면 하드 디스크 관리 암호 입력 화면이 표시됩니다.

그렇지 않으면 암호를 입력하라는 메시지가 표시되지 않고 하드 디스크 관리 설정 메뉴 화면이 표시됩니다.

하드 디스크 관리 암호 입력 화면이 표시되면 터치 스크린의 키패드를 사용하여 4자리 하드 디스크 관리 암호를 입력한 다음 **확인**을 눌러 하드 디스크 관리 설정 메뉴 화면을 표시합니다.


주

하드 디스크 관리 암호는 초기에는 설정되어 있지 않습니다. 필요한 경우 서비스 담당자에게 문의하십시오.

- 3 원하는 메뉴 키를 눌러 각 기능에 대한 후속 화면을 표시합니다.
 - 암호 목록을 보거나 암호 및 해당 이미지 데이터를 삭제하려면**
 - a 1 암호 목록/삭제를 눌러 암호 목록/삭제 화면을 표시합니다.
 - b 삭제할 암호 키를 눌러 강조 표시한 다음 삭제를 누릅니다. 확인을 위한 팝업 메뉴가 나타납니다.
 - c 예를 눌러 선택한 암호와 모든 해당 데이터를 삭제하거나 아니오를 눌러 취소합니다.
 - d 돌아가기를 눌러 하드 디스크 관리 설정 메뉴 화면으로 돌아갑니다.
 - 암호 및 데이터를 자동으로 삭제하려면**
 - a 2 작업 자동 삭제 기간 설정을 눌러 작업 자동 삭제 기간 설정 화면을 표시합니다.
 - b 자동 삭제 켜짐을 눌러 강조 표시한 다음 터치 스크린의 키패드를 사용하여 데이터를 보관할 기간(주)을 입력합니다. 최대 기간은 52주입니다.
 - c 확인을 눌러 설정을 완료합니다.
 - 하드 디스크 용량의 현재 상태를 확인하려면**
 - a 돌아가기를 눌러 하드 디스크 용량 상태 화면을 표시합니다. 화면의 막대 차트에 하드 디스크 용량에 대한 현재 상태가 표시됩니다.
 - b 돌아가기를 눌러 하드 디스크 관리 설정 메뉴 화면으로 돌아갑니다.
- 4 돌아가기를 눌러 키 작동 모드 화면을 복원합니다.
- 5 돌아가기를 눌러 기본 화면으로 돌아간 다음 복사 작업을 수행합니다.

비이미지영역 삭제 설정 19

전원을 켜거나 재설정 한 후에 출력 선택 화면에서 이 기능을 선택하는 경우 적용되는 비이미지영역 삭제 기능 모드를 선택합니다.

- 1 **도움말**을 눌러 도움말 화면을 표시한 다음 키 작동 모드를 누릅니다.
 - 4자리 키 작동 암호를 입력한 다음 확인을 눌러 키 작동 모드 화면을 표시합니다. 잘못된 암호를 입력한 경우 올바른 4자리 암호를 입력합니다.
 - 키 작동 모드 화면의 메뉴 11부터 메뉴 20까지를 표시하려면  아래쪽 화살표 키를 누릅니다.
- 2 20 비이미지영역 삭제 설정을 눌러 비이미지영역 삭제 설정 화면을 표시합니다.
- 3 원하는 삭제 모드와 원본 농도 레벨을 선택합니다.
 - 삭제 모드와 농도 레벨을 MFP에서 자동으로 선택하게 하려면 자동을 누릅니다.
 - 삭제 모드를 수동으로 지정하려면 사선 삭제 또는 직사각형 삭제를 누른 다음 필요한 농도 레벨을 선택합니다. 5 노출 레벨이 제공됩니다.
- 4 확인을 눌러 설정을 완료하고 키 작동 모드 화면을 복원합니다.
- 5 돌아가기를 눌러 기본 화면으로 돌아간 다음 복사 작업을 수행합니다.

주

설정된 원본 종류에 따라 지정한 사선 또는 직사각형 삭제 모드가 제대로 작동하지 않는 경우 자동 모드를 선택합니다.

15 유지보수 및 소모품

용지 넣기	190
용지 표시등	190
용지 없음 표시등	190
도움말 버튼 사용	190
용지함 2 및 3에 용지 넣기	190
용지함 4에 용지 넣기	191
HCI(Q3637A/Q3638A)에 용지 넣기	191
용지함 2, 3 또는 4에 탭 용지 넣기	192
HCI(Q3637A/Q3638A)에 탭 용지 넣기	193
토너 추가	194
스태플러/스태커 및 다기능 피니셔에 새 스테이플 카트리지 삽입	195
천공 키트의 천공 휴지통 비우기	196
예방 유지보수	196
ADF 유리 청소	196
문서 유리 및 덮개 청소	197
서비스, 수리 및 소모품	197
서비스	197
수리	197
소모품	198

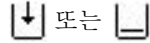
용지 넣기

용지 표시등



용지 표시등은 기본 화면의 용지함 키에 항상 표시되며 용지 레벨을 나타냅니다.

용지 없음 표시등



용지함이 비어 있는 경우 기본 화면의 용지함 키에 용지 없음 표시등이 깜박거립니다. 용지 없음 표시등이 깜박거리면 용지함에 용지를 추가하십시오.

다음 용지함 한도를 초과하지 마십시오.

- 용지함 2: 500장 20lb(430장 24lb)
- 용지함 3: 500장 20lb(430장 24lb)
- 용지함 4: 1,000장 20lb(860장 24lb)
- HCI: 4,000장 20lb
- 용지함 1: 100장 20lb

(뒷면 조정대의 굵은 빨간색 선 위로는 용지를 넣지 마십시오.)

도움말 버튼 사용

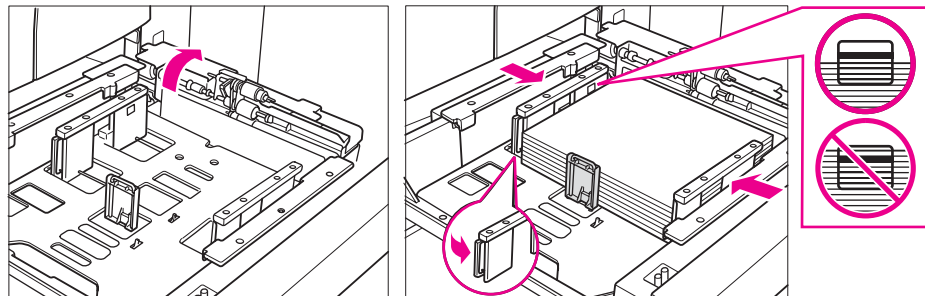
용지를 넣는 방법을 알아보려면 **도움말**을 누른 다음 용지 공급 키를 눌러 터치 스크린에서 지침을 봅니다. 용지함 위치 크기와 용지 크기에 대한 자세한 내용은 35페이지의 "용지 정보"를 참조하십시오.

용지함 1 - 3 및 HCI에 용지를 넣는 방법은 다음 페이지를 참조하십시오.

용지함 2 및 3에 용지 넣기

두꺼움 또는 얇음이 기본 화면의 용지함 키에 표시될 경우 지정된 용지를 넣었는지 확인하십시오. 그렇지 않으면 용지 걸림이 발생할 수 있습니다.

탭이 기본 화면의 용지함 키에 표시되는 경우 192페이지의 "용지함 2, 3 또는 4에 탭 용지 넣기"를 참조하십시오.



- 1 용지함 2 또는 3을 빼내고 용지 선택 롤러를 엽니다.
- 2 말려 있는 쪽이 위로 향하게 용지를 용지함에 넣습니다. Ledger, Legal, Letter, Letter-R 또는 5.5 x 8.5 크기 용지(사용자 조정 가능)를 넣습니다. 굵은 빨간색 선 위로는 용지를 넣지 마십시오.
- 3 뒷면 용지 조정대의 초록색 레버(왼쪽에 있음)를 용지의 가장자리로 이동합니다.

주

용지 조정대를 용지에 맞게 정확하게 정렬해야 합니다. 그렇지 않으면 MFP가 올바른 용지 크기를 감지할 수 없거나 복사본에 천공을 제대로 넣을 수 없습니다.

- 4 용지를 제대로 넣고 용지 선택 롤러를 닫습니다.
- 5 용지함을 뒤로 밀어 MFP에 단단하게 맞춥니다.

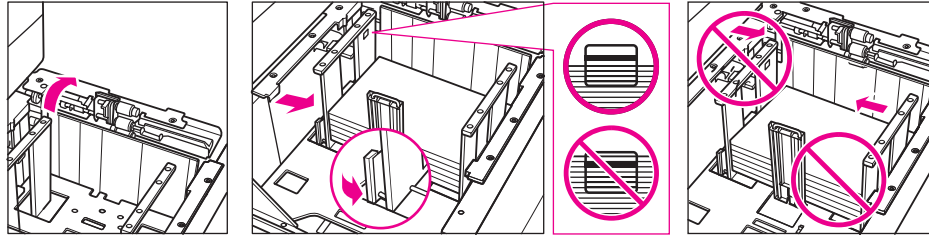
주

용지함이 MFP에 부딪치게 하지 마십시오. MFP에 문제가 발생할 수 있습니다.

용지함 4에 용지 넣기

두꺼움 또는 얇음이 기본 화면의 용지함 키에 표시될 경우 지정된 용지를 넣었는지 확인하십시오. 그렇지 않으면 용지 걸림이 발생할 수 있습니다.

탭이 기본 화면의 용지함 키에 표시되는 경우 192페이지의 "용지함 2, 3 또는 4에 탭 용지 넣기"를 참조하십시오.



- 1 용지함 4를 빼내고 용지 선택 롤러를 엽니다.
- 2 말려 있는 쪽이 위로 향하게 용지를 용지함에 넣습니다. Ledger, Legal, Letter, Letter-R 또는 5.5 x 8.5 크기 용지(사용자 조정 가능)를 넣습니다.
- 3 뒷면 용지 조정대의 초록색 레버(왼쪽에 있음)를 용지의 가장자리로 이동합니다.

주

뒷면 및 전면 용지 조정대의 상단 부분을 잡고 옮기지 마십시오. 조정대가 손상될 수 있습니다.

용지 조정대를 용지에 맞게 정확하게 정렬해야 합니다. 그렇지 않으면 MFP가 올바른 용지 크기를 감지할 수 없거나 복사물에 천공을 제대로 넣을 수 없습니다.

- 4 용지함에 용지를 추가로 넣습니다. 굵은 빨간색 선 위로는 용지를 넣지 마십시오.
- 5 용지를 제대로 넣고 용지 선택 롤러를 닫습니다.
- 6 용지함을 뒤로 밀어 MFP에 단단하게 맞춥니다.

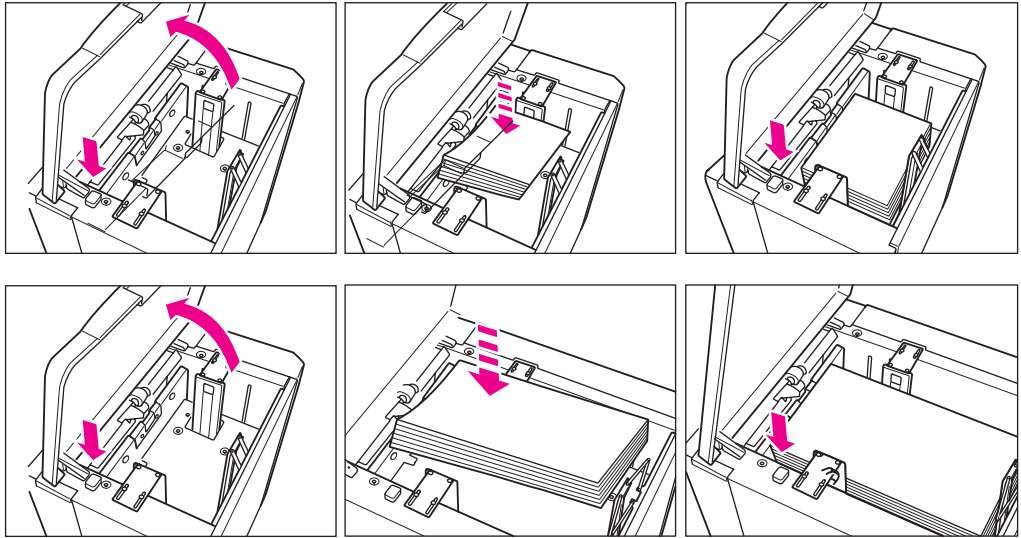
주

용지함이 MFP에 부딪치게 하지 마십시오. MFP에 문제가 발생할 수 있습니다.

HCI(Q3637A/Q3638A)에 용지 넣기

두꺼움 또는 얇음이 기본 화면의 용지함 키에 표시될 경우 지정된 용지를 넣었는지 확인하십시오. 그렇지 않으면 용지 걸림이 발생할 수 있습니다.

탭이 기본 화면의 용지함 키에 표시되는 경우 192페이지의 "용지함 2, 3 또는 4에 탭 용지 넣기"를 참조하십시오.



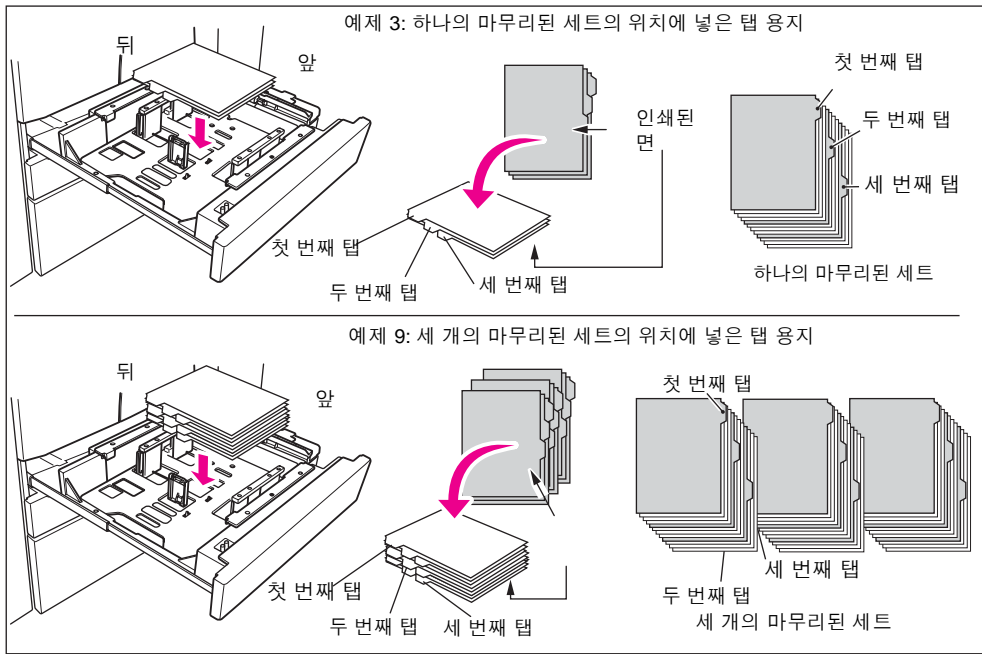
- 1 HCI 상단 덮개를 엽니다.
- 2 녹색 용지 넣기 버튼을 눌러 맨 아래 HCI 판을 낮춥니다.
- 3 고정 크기 용지를 말린 부분이 아래로 향하게 HCI에 넣습니다.
- 4 맨 아래 판을 더 이상 아래로 내릴 수 없을 때까지 2단계와 3단계를 반복합니다.
Q3637A의 경우 Letter 또는 A4 크기(서비스 담당자 조정 가능) 용지를 넣고, Q3638A의 경우 Ledger, Legal, Letter, Letter-R, A3, B4, A4, A4R 또는 Exec(JIS) 크기 용지를 넣습니다. 용지 후크 레벨 위로는 용지를 넣지 마십시오.
- 5 HCI 상단 덮개를 닫습니다.

용지함 2, 3 또는 4에 탭 용지 넣기

탭 확장이 용지함 뒤쪽(앞쪽 아님)의 왼쪽에 놓이도록 오프셋 탭 용지를 넣습니다. 탭 확장 너비는 12.5mm(0.5인치) 이하여야 합니다.

용지함에 탭 용지를 넣는 경우 키 작동 모드에서 용지 종류를 탭으로 지정해야 합니다. 그렇지 않으면 용지 걸림이 발생할 수 있습니다. 175페이지의 "용지 종류/특수 크기 설정 6"을 참조하십시오.

맨 위 용지는 마무리된 세트의 첫 번째 탭으로 인쇄면이 아래로 향하도록 되어 있습니다. 후속 오프셋 탭 용지가 순서대로 놓여 있습니다.

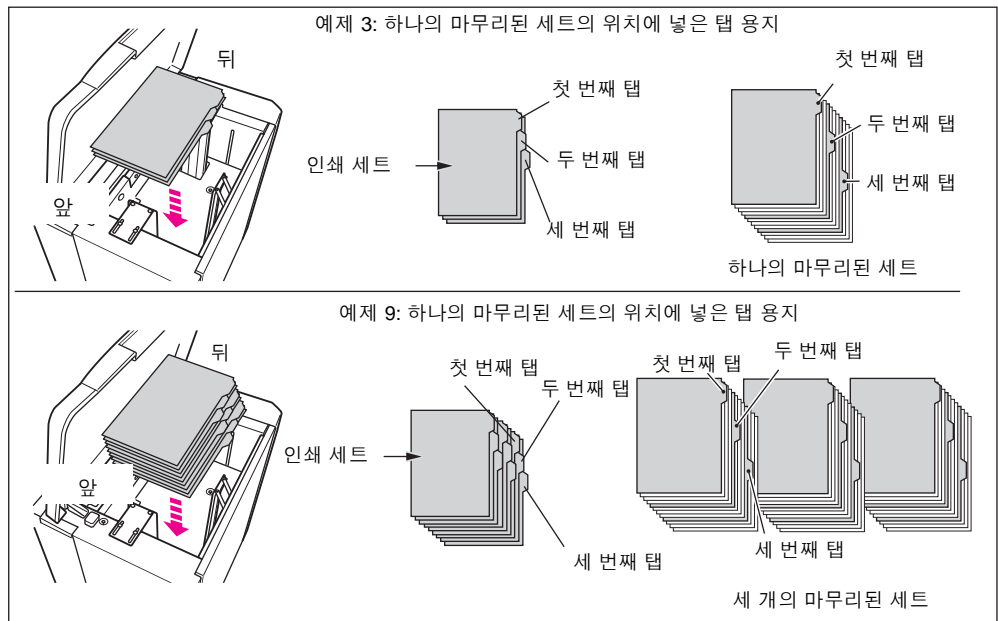


HCI(Q3637A/Q3638A)에 탭 용지 넣기

탭 확장이 용지함 뒤쪽(앞쪽 아님)의 오른쪽에 놓이도록 오프셋 탭 용지를 넣습니다. 탭 확장 너비는 12.5mm(0.5인치) 이하여야 합니다.

용지함에 탭 용지를 넣는 경우 키 작동 모드에서 용지 종류를 **탭**으로 지정해야 합니다. 그렇지 않으면 용지 걸림이 발생할 수 있습니다. 175페이지의 "용지 종류/특수 크기 설정 6"을 참조하십시오.

맨 위 용지는 마무리된 세트의 첫 번째 탭으로 인쇄면이 위로 향하도록 되어 있습니다. 후속 오프셋 탭 용지가 순서대로 놓여 있습니다.



토너 추가

경고!

토너는 어린이의 손이 닿지 않는 곳에 보관하십시오. 실수로 토너 가루가 누출된 경우 흡입하거나, 눈에 들어가거나, 피부에 닿지 않도록 주의하십시오. 토너 안전성에 대한 자세한 내용은 재료 안전 데이터 목록을 참조하십시오. 전문적인 용도로 사용할 수 있는 재료 안전 데이터 목록은 다음 사이트에서 볼 수 있습니다.
<http://www.hp.com/go/msds>.

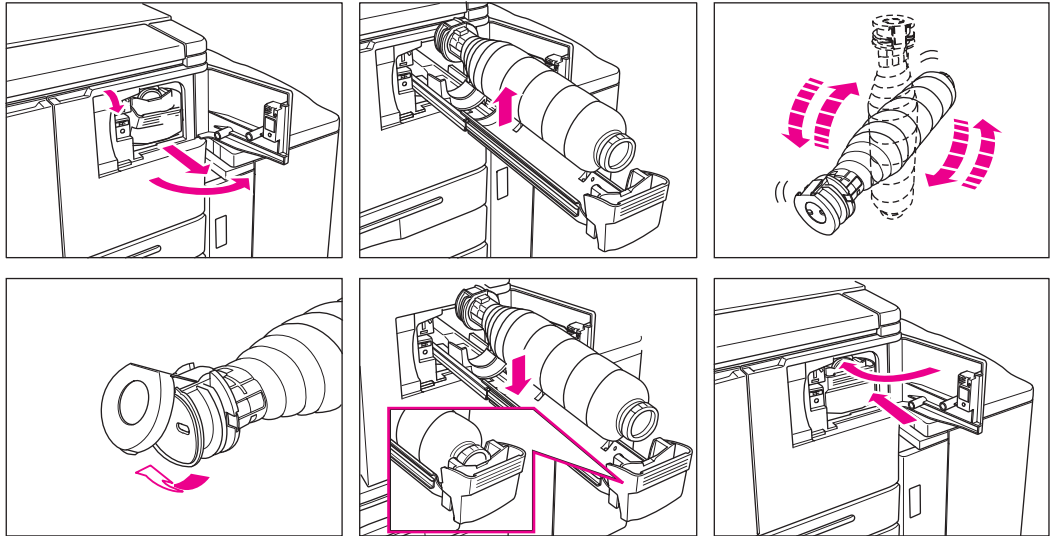
토너 공급이 낮아지면 터치 스크린에 **토너병을 교체하십시오.**라는 메시지가 표시됩니다.

CAUTION

토너 액세스 도어 내부 면의 레이블에 명시된 것과 동일한 수의 토너병을 사용하십시오. 그렇지 않으면 MFP 문제가 발생할 수 있습니다.

주

MFP가 작동하는 중에 토너를 교체할 수 있습니다.



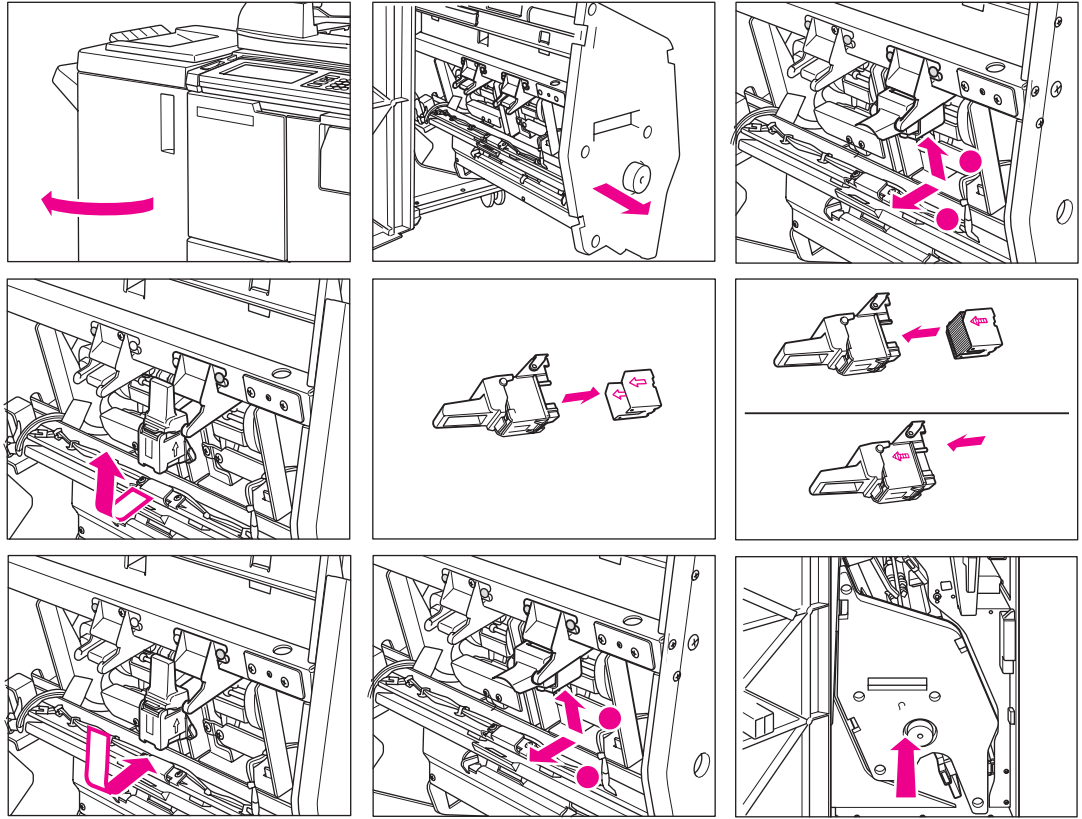
- 1 토너 액세스 도어를 열고 토너병 홀더 레버를 앞으로 당깁니다.
- 2 토너병 홀더를 뺀 다음 빈 토너병을 제거합니다.
- 3 새 토너병을 여러 번 흔들어서 토너가 풀어지게 한 다음 캡을 제거합니다.
- 4 토너병의 뒷부분이 토너병 홀더에 맞도록 새 토너병을 토너병 홀더에 넣습니다.
- 5 토너병 홀더 레버를 뒤로 민 다음 토너병 홀더를 원래 위치에 놓습니다.
- 6 토너 액세스 도어를 닫습니다.
- 7 빈 컨테이너를 국가/지역에 따라 적절하게 재활용하거나 폐기합니다.

주

토너병의 뒷부분을 토너병 홀더에 맞춥니다.

스테이플러/스태커 및 다기능 피니셔에 새 스테이플 카트리지를 삽입

HP에서 제공하는 스테이플만 사용하십시오. 재주문하려면 서비스 담당자에게 문의하십시오.



- 1 피니셔 도어를 엽니다.
- 2 스테커 장치 손잡이를 잡고 스테커 장치를 당겨 빼냅니다.
- 3 카트리지 하우징을 위로 당긴 다음 스테이플러 레일에서 밀어 꺼냅니다.
- 4 카트리지 하우징에서 빈 카트리지를 제거합니다.
- 5 새 카트리지를 하우징에 넣습니다.

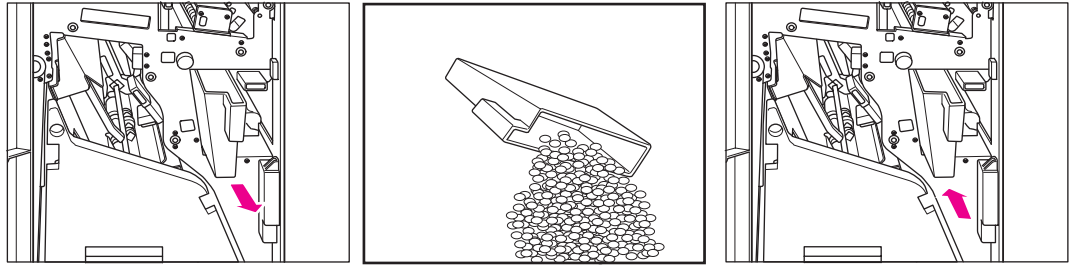
주

하우징 내부에 남아 있는 스테이플을 제거하지 마십시오. 그렇지 않으면 보충한 후 첫 번째 용지 출력에 스테이플이 찍히지 않습니다.

- 6 카트리지 하우징을 스테이플러 레일에서 밀어 넣은 다음 아래로 눌러 고정합니다.
- 7 스테커 장치를 원래 위치에 놓습니다.
- 8 피니셔 도어를 닫습니다.

천공 키트의 천공 휴지통 비우기

천공 휴지통이 가득 차면 터치 스크린에 "천공 키트의 천공 휴지통이 가득 찼습니다/천공 휴지통을 비우십시오"라는 메시지가 표시됩니다.

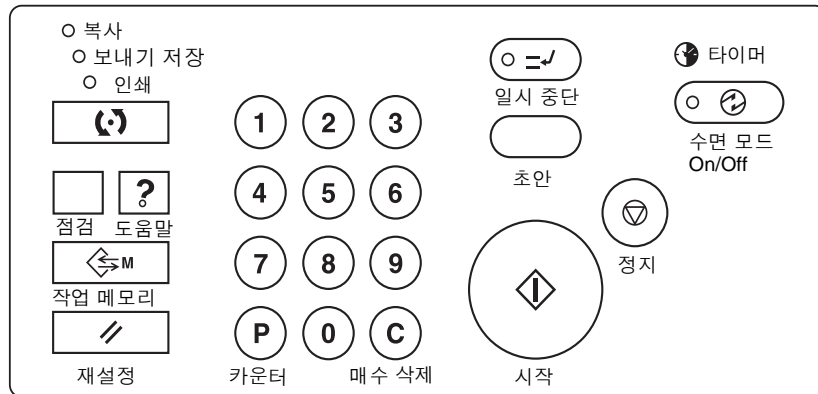


- 1 피니셔 도어를 열고 천공 휴지통을 꺼냅니다.
- 2 천공 휴지통을 비웁니다.
- 3 천공 휴지통을 다시 원래 위치에 넣은 후 피니셔 도어를 단단하게 닫습니다.

예방 유지보수

MFP에서 설정된 매수의 복사본을 만든 후 최적의 성능 유지를 위해 PM(예방 유지보수)을 수행해야 합니다.

예방 유지보수 기한이 되면 서비스 담당자에게 문의하여 유지보수하라는 메시지가 표시됩니다.



예방 유지보수 카운터 읽기

- 1 P 카운터를 눌러 카운터 목록 화면을 표시합니다.
- 2 종료를 눌러 기본 화면으로 돌아갑니다.

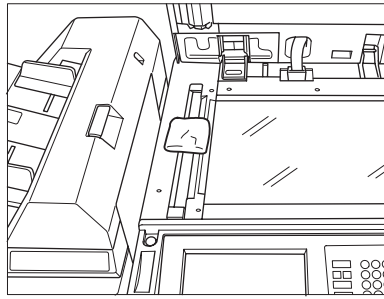
예방 유지보수 카운터 인쇄

- 1 P 카운터를 눌러 카운터 목록 화면을 표시합니다.
- 2 카운터 메뉴를 누릅니다. 기본 화면이 표시됩니다.
- 3 원하는 용지함 키를 눌러 복사본 크기를 선택합니다.
- 4 시작을 누릅니다. 카운터 목록이 인쇄되고 목록 인쇄 모드가 해제됩니다.

ADF 유리 청소

스캐너 유리의 왼쪽 끝에 있는 유리 부분은 자동 문서 공급기에서 실시간으로 스캔을 하기 위한 것입니다. 이 유리를 깨끗하게 유지하십시오. 그렇지 않으면 얼룩진 부분이 복사되어 복사본에 어두운 선이 표시될 수 있습니다.

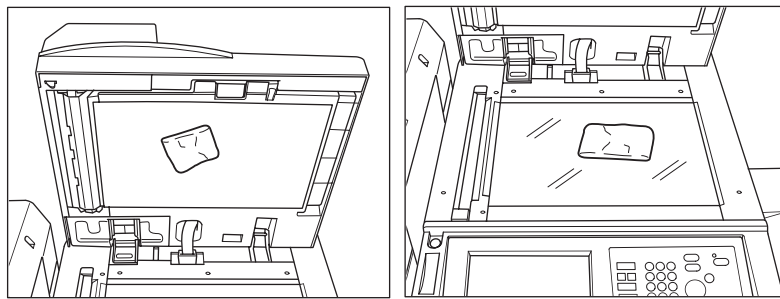
문서 덮개를 올리고 깨끗하고 부드러운 천으로 ADF 유리를 청소하십시오.



문서 유리 및 덮개 청소

스캐너 유리와 문서 공급기의 내부 표면은 깨끗하게 유지해야 합니다. 그렇지 않으면 얼룩진 부분이 복사될 수 있습니다.

문서 덮개를 올리고 깨끗하고 부드러운 천으로 문서 덮개의 유리와 내부 표면을 청소하십시오.



주 서비스 담당자가 권장하는 정전기 방지 세제나 물을 약간 적신 부드러운 천으로 유리를 청소할 수도 있습니다.

벤젠, 희석제 등과 같은 페인트 솔벤트를 사용하여 MFP를 청소하지 마십시오.

서비스, 수리 및 소모품

서비스

아래에 서비스 담당자의 이름과 전화 번호 및 MFP 일련 번호를 입력하십시오.

서비스 담당자

전화 번호

MFP 일련 번호

수리

수리를 요청할 경우 MFP 일련 번호, 사용자 전화 번호 등과 같은 모든 필요한 정보를 직접 입력하십시오. 복사 품질과 관련된 문제일 경우 샘플 복사본을 전화기 옆에 놓고 서비스 담당자에게 설명하십시오.

아래에 수리를 요청하는 데 사용할 전화 번호를 입력하십시오.

수리 전화 번호

소모품

HP에서 권장하는 소모품만 사용하십시오. 소모품 재고를 유지하려면 소모품을 정기적으로 확인하여 모두 없어지기 전에 해당 소모품을 주문하십시오.

아래에 소모품을 주문하는 데 사용할 전화 번호를 입력하십시오.

소모품 전화 번호

16 문제 해결

서비스 호출	200
MFP의 제한된 사용	200
메모리 용량 초과	200
전원 꺼짐/켜짐 화면	201
용지 걸림 제거	201
문제 해결 힌트	202

서비스 호출

주의

서비스 호출 메시지는 서비스 담당자에 문의하여 도움을 요청해야 하는 MFP 상태를 나타냅니다.

- 1 화면의 상단 부분에 표시된 보고서 코드 번호를 즉시 메모해 둡니다.
- 2 보조 전원 스위치와 주 전원 스위치를 끕니다.
- 3 MFP를 분리합니다.
- 4 서비스 담당자에게 연락하여 상태와 코드 번호를 보고합니다.

MFP의 제한된 사용

아래 메시지가 서비스 호출 화면에 표시되는 경우 제한된 기능으로 MFP 작업을 계속할 수 있으며 오류에 영향을 받지 않은 용지함과 ADF는 계속 사용할 수 있습니다. 제한된 기능으로 MFP를 사용하려면 서비스 담당자에게 문의하십시오. 제한된 기능은 일시적으로만 사용해야 하며 복구를 위해 바로 조정해야 합니다.

- 1 제한된 기능으로 MFP를 사용할 수 있는 경우 메시지 영역에 보고서 코드 대신 다음 메시지가 표시됩니다.
용지함 1 고장
이 용지함을 사용할 수 없도록 제거하려면 자동을 누르십시오.
- 2 재설정을 누릅니다.
스위치를 켜거나 끄십시오.
MOB22
- 3 전원 스위치를 켜다가 끕니다.
MFP(예: 용지함 1)의 잘못된 부분을 사용하지 않고 복사 작업을 계속할 수 있습니다.

주의

위 작업을 수행하여 복사 작업을 계속할 수 있더라도 서비스 호출 화면이 표시되면 서비스 담당자에게 즉시 문의하십시오.

메모리 용량 초과

특정 모드에서 MFP는 작업의 편의와 원활한 작업 흐름을 위해 메모리를 사용합니다. 설치된 메모리가 선택한 복사 상태에 맞지 않을 경우 메모리 용량 초과가 발생할 수 있습니다. 메모리 용량 초과가 자주 발생하는 경우 서비스 담당자에게 문의하여 MFP의 메모리 용량을 늘리는 것이 좋습니다.

첫 번째 작업을 스캔하는 동안 메모리 용량 초과가 발생하는 경우 MFP가 바로 중지되고 화면에 작업 정지 및 스캔 정지라는 두 옵션만 사용 가능한 옵션으로 표시됩니다.

주

작업 설정에 소책자 모드가 있는 경우 스캔 정지가 표시되지 않습니다.

- 스캔된 모든 데이터를 삭제하고 작업을 중지하려면 작업 정지를 누릅니다.
- 추가적인 스캔은 정지하지만 메모리에 이미 스캔된 데이터는 모두 인쇄하려면 스캔 정지를 누릅니다.
보존 작업 중에 메모리 용량 초과가 발생하는 경우 활성 화면에 계속이 표시됩니다. 이러한 경우에는 MFP가 인쇄 대기 중인 모든 작업이 완료될 때까지 정지되지 않습니다.
- 스캔된 데이터를 삭제하고 마지막 보존 작업을 중지하려면 작업 정지를 누릅니다.

- 추가 스캔은 정지하지만 마지막 보존 작업 중에 이미 스캔된 모든 데이터를 인쇄하려면 스캔 정지를 누릅니다.

주

작업 설정에 소책자 모드가 있는 경우 스캔 정지가 표시되지 않습니다.

- 마지막 보존 작업을 계속 스캔하려면 계속을 눌러 현재 인쇄 작업이 새 데이터용으로 메모리를 점차적으로 사용할 수 있도록 합니다.

전원 꺼짐/켜짐 화면

MFP의 전기 신호에 영향을 미치는 문제가 발생할 경우 수면 모드 on/off 화면이 표시됩니다.

용지 걸림 제거

주의

용지 걸림을 제거할 경우 MFP 내부에 찢어진 용지가 있는지 확인하고, 드럼을 만지거나 긁지는 마십시오. 또한, 시계, 보석 등과 같은 금속 물체나 및 자성을 띤 물체를 드럼 주위에 두지 마십시오.

용지 공급 오류가 발생하면 MFP에서 복사를 중지하고 용지 걸림 코드를 화면에 표시하여 용지 공급 오류 영역을 나타냅니다. 깜박이는 코드는 가장 먼저 제거해야 할 부분을 나타냅니다. 도움말 화면 지시 사항을 보려면 깜박이는 용지 걸림 코드가 표시될 때 그림으로 표시되는 설명을 누릅니다. 깜박이는 지점이 없어 질 때까지 해당 위치에서 용지를 제거하십시오.

MFP의 특정 영역에서 다음과 같은 18개의 용지 걸림 코드가 표시됩니다.

코드	위치
1	용지함 2
2	용지함 3
3	용지함 4
5	HCI
6	용지함 1
7	MFP의 오른쪽 덮개
8	HCI 및 MFP
9	용지함 1 및 MFP
10	MFP
11	MFP
12	MFP
13	ADF 또는 MFP
14	자동 문서 공급기
15	자동 문서 공급기
16	피니셔 본체
17	피니셔(포스트 삼입기)
18	피니셔(소책자 마커)

경고!

ADU 장치의 오른쪽 뒷부분은 고전압을 생성합니다. 이 부분에 닿을 경우 감전될 수 있습니다. **만지지 마십시오!**

퓨저 유니트의 내부는 매우 뜨겁습니다. 화상을 방지하려면 이 부분을 **만지지 마십시오**. 주의하여 ADU 장치를 빼내고 퓨저 유니트에서 용지 걸림을 제거하십시오.

ADU 장치는 무겁습니다. 조심해서 살짝 밖으로 빼내십시오. 그렇지 않으면 부상을 입을 수 있습니다. **MFP와 퓨저 사이에 손을 넣지 마십시오**. 그렇지 않으면 부상을 입을 수 있습니다.

소책자 모드에서 콘센트는 롤러 드라이브 장치입니다. 접힌 용지나 스테이플이 찍히고 접힌 용지를 제거할 때 콘센트 안에 손을 넣지 **마십시오**. 그렇지 않으면 부상을 입을 수 있습니다.

문제 해결 힌트

전원 스위치를 켜도 MFP가 작동하지 않습니다.

- 용지함을 꼭 넣습니다.
- 자동 문서 공급기를 닫습니다.
- MFP의 전면 도어와 토너 액세스 도어를 닫습니다.
- 피니셔 도어를 닫습니다.
- 주 전원 스위치가 켜져 있는지 확인합니다.
- 전원 플러그가 전기 소켓에 단단히 꽂혀 있는지 확인합니다.

복사 이미지가 너무 밝습니다.

- 수동으로 복사 명암대비를 더 어둡게 조정합니다.
- 토너 표시등을 확인하고 필요한 경우 토너를 추가합니다.
- 용지에 습기가 있는지 확인합니다(습도가 높은 경우 MFP에 용지를 넣어 두지 마십시오).
- 사진, 텍스트 또는 명암대비 증가 모드가 필요한지 확인합니다.
- 농도 이동을 확인합니다.

복사 이미지가 너무 어둡습니다.

- 수동으로 복사 명암대비를 더 밝게 조정합니다.
- 사진, 텍스트 또는 명암대비 증가 모드가 필요한지 확인합니다.
- 농도 이동을 확인합니다.

복사 이미지가 깨끗하지 않거나 얼룩이 표시됩니다.

- 얼룩이 복사될 수 있으므로 깨끗한 원본을 사용합니다.
- 스캐너 유리와 문서 덮개의 내부 표면을 깨끗하게 유지합니다.
- 메시지 영역에 "서비스 호출"이 표시되는 경우 서비스 담당자에게 문의하십시오.
- 명암대비 표시등을 확인하고 필요한 경우 명암대비를 밝게 합니다.

복사하는 중에 복사 용지가 걸렸습니다.

- 말린 면이 올바른 위치에 오도록 복사 용지를 넣습니다. 용지함 용량을 초과하지 마십시오.

복사 이미지가 번집니다.

- 복사 용지 두께를 확인합니다. 용지 무게에 적합한 경우 중량지 모드를 사용합니다.

배율을 변경할 수 없습니다.

- 축소 및 이동이 배율과 호환되지 않습니다.
- 재설정을 누른 다음 축소 및 이동을 사용하지 않고 원하는 복사 상태를 설정합니다.

양면 인쇄 모드는 선택할 수 없습니다.

- 자동 문서 공급기를 완전히 닫고 양면 인쇄 모드를 다시 선택합니다.

복사 품질이 좋지 않습니다.

- 용지에 습기가 있는지 확인하고 필요한 경우 용지를 교체합니다.

시작을 눌러도 복사가 시작되지 않습니다.

- 선택한 복사본 크기에 맞는 용지함을 넣거나 조정합니다.
- 문서 덮개를 꼭 닫습니다.
- MFP의 전면 도어와 토너 액세스 도어를 완전히 닫습니다.
- 피니셔 도어를 완전히 닫습니다.

용지 걸림을 제거해도 복사가 다시 시작되지 않습니다.

- 터치 스크린의 MFP 다이어그램에서 다른 용지 걸림 표시가 있는지 확인합니다.

문서 공급기에서 원본 용지가 걸렸거나 기울어져 있습니다.

- 원본 용지가 권장 크기 및 무게에 맞아야 합니다.
- 원본에 스테이플이 찍혀있지 않은지 확인합니다.
- 원본을 자동 문서 공급기에 편평하게 정렬합니다.
- 용지 조정대가 혼합된 크기 원본의 너비에 맞는지 확인합니다.

용지함 1을 사용하는 경우 복사 이미지가 기울어집니다.

- 용지를 똑바로 넣었는지 확인합니다.

복사 모니터를 사용하여 암호를 입력한 후 복사가 되지 않습니다.

- 한도 초과 메시지가 표시되는지 확인합니다.
- 키 작동자에게 문의하여 한도를 재설정합니다.

피니셔가 작동하지 않습니다.

- 옵션 메뉴 키를 누릅니다.
- 필요한 경우 용지 걸림이 있는지 확인하고 용지 걸림을 제거합니다. 피니셔 도어를 제대로 닫습니다.

재설정을 누른 후에도 자동 문서 공급기 표시등이 켜지지 않습니다.

- 자동 문서 공급기를 완전히 닫습니다.

자동 문서 공급기 표시등이 깜박입니다.

- 문서 공급기가 원본을 수락할 준비가 되었습니다.
- 자동 문서 공급기 용지함에 원본을 넣고, 재설정을 누른 다음 시작을 누릅니다.

토너병을 교체하십시오. 라는 메시지가 표시됩니다.

- 새 토너를 공급해야 합니다. 토너 추가에 대한 지침을 따르십시오.

메시지 영역에 예방 유지보수를 호출하십시오. 라는 메시지가 표시됩니다.

- 서비스 담당자에게 문의하여 예방 유지보수를 요청하십시오.

자동 용지 선택 기능이 잘못된 용지 크기를 선택합니다.

- 용지 조정대를 원본의 크기에 맞게 정확하게 조정해야 합니다.

혼합 원본 모드인 경우 용지함 중 하나에 필요한 크기의 용지를 넣은 경우에도 해당 크기의 용지를 넣으라는 메시지가 표시됩니다.

- 용지함에 넣은 용지 크기가 용지함 위치 크기와 일치해야 합니다. 그렇지 않으면 기본 화면의 용지함 키가 깜박입니다.

이 설명서에서 설명된 대로 기본 화면에 설정이 표시되지 않습니다.

- 초기 설정이 변경되었는지 키 작동자에게 문의하십시오.

원본을 점검하십시오.

- MFP가 스캐너 유리에서 표준이 아닌 용지 크기를 감지하면 이 메시지가 표시됩니다.
- 복사본 크기를 선택하고 시작을 누릅니다. 1.00 확대가 자동으로 선택됩니다.
- 복사본 크기를 선택한 후에도 이 메시지가 계속 표시되는 경우 1.00 배율이 표시되는 경우에도 1.00 배율을 선택한 다음 시작을 누릅니다. 필요하다면, 이러한 경우에 MFP에서 1.00을 기본값으로 사용할 수 있는지 서비스 담당자에게 문의하십시오.

용지 삽입 결과가 예상과 다릅니다.

- 빈 페이지 삽입: 필사한 원본의 용지 삽입용으로 지정된 위치에 빈 용지가 이미 포함되어 있지 않은지 확인합니다.
- 복사 페이지 삽입: 1▶2 모드의 장 용지가 마무리된 세트의 오른쪽에 항상 표시되게 하려면 페이지 설정 화면에서 삽입 용지 수를 짝수가 아닌 홀수로 지정해야 합니다. 필요한 경우 짝수 번호가 지정된 원본 페이지의 앞에 빈 용지를 넣어 페이지 번호가 홀수가 되게 합니다. 그러면 빈 용지가 짝수 페이지가 되고 삽입 용지가 홀수 페이지가 됩니다.

피니셔 스테이플 결과가 예상과 다릅니다.

- 2 스테이플 위치는 수직(세로 방향)으로 넣은 용지에서만 작동합니다.

스테이플이 찍힌 세트에서 복사본이 기울어집니다.

- 용지함의 용지가 너무 많이 말려 있는지 확인합니다.
- 용지를 뒤집어서 다시 넣습니다.

천공을 사용하여 복사본에 천공 구멍을 뚫을 수 없습니다.

- 천공 키트의 천공 휴지통이 꽂 찼습니다. 메시지가 표시되는지 확인합니다.
- 천공 휴지통을 비웁니다.

복사본의 해당 위치에 스테이플을 찍거나 천공 구멍을 뚫을 수 없습니다.

- 측면 조정대가 사용할 용지함에 있는 용지에 딱 맞게 정렬되었는지 확인합니다.

17 MFP 사양

제품 이름	hp LaserJet 9055mfp/9065mfp
구성	고정 압판이 있는 콘솔
광수용체	OPC 드럼
방법	레이저 정전기
토너	검정, 병 종류
권장 작업 환경	10° - 30°C(50° - 86°F), 10 - 80% RH
예열	9055: 약 5.5분. @ 20°C(68°F), 50% RH 9065: 약 6.0분. @ 20°C(68°F), 50% RH
재설정	꺼짐/30초/1분/1.5분/2분/2.5분/3분/3.5분/4분/4.5분/5분
첫 번째 복사 출력 시간	스캐너 유리: 9055: 약 3.4초(Letter) 9065: 약 3.1초(Letter)
복사 속도	9055: 55ppm: Letter/A4 27ppm: Ledger/A4 9065: 65ppm: Letter/A4 36ppm: Ledger/A3
연속 복사	1 - 9,999장
전압	120V±10% 15A 60Hz±2.5Hz
접지	분리 권장
전력 소비	최대 1,800W
자동 모드	자동 배율, 자동 노출(및 9 레벨 수동 농도); 용지 자동 선택 기능에서 표준 크기 감지
배율	사전설정; 0.50, 0.65, 0.77, 0.93, 1.21, 1.29, 1.55, 2.00
3 사용자 사전설정	0.25 - 4.00, 키 동작자가 설정
줄 범위	0.25 - 4.00(1 % 단계)
유리의 원본	최대 크기: Ledger/A3 지원되는 용지 크기 및 무게는 35페이지의 "용지 정보"를 참조하십시오. 최대 100장(20lb, 75g/m ²) 공급/출력 용량 지원되는 용지 크기 및 무게는 35페이지의 "용지 정보"를 참조하십시오.
용지함	MFP 용지함 2/3/4; 500/500/1,500장(사용자 조정 가능) HCI 용지함 5, 4,000장(서비스 담당자 조정 가능) 용지함 1, 100장
용지 출력 용지함	100장(20lb, 75g/m ²)
용지 무게	지원되는 용지 크기 및 무게는 35페이지의 "용지 정보"를 참조하십시오.
스테이플러/스태커 및 다기능 피니셔(Q3633A/Q3634A)	전원: MFP 지원되는 용지 크기 및 무게는 35페이지의 "용지 정보"를 참조하십시오.
스테이플 카트리지	5000 스테이플/카트리지
포스트 삽입기(Q3636A)	전원: 피니셔

천공 키트(Q3689A, Q3635A, Q3690A,
Q3691A)

대용량 입력 용지함(Q3637A, Q3638A)

지원되는 용지 크기 및 무게는 35페이지의 "용지 정보"를 참조하십시오.

전원: 피니셔

지원되는 용지 크기 및 무게는 35페이지의 "용지 정보"를 참조하십시오.

전원: MFP

지원되는 용지 크기 및 무게는 35페이지의 "용지 정보"를 참조하십시오.

색인

숫자

2면 렌즈 조정, 키 작동 모드 185
3중 접기 모드 82

가

개요, MFP 2
걸림, 제거 201
공급 2
관리
 사용량 52
 액세스 51
 전력 50
 MFP 49
구성
 네트워크 139
 병렬 139
 확장 I/O(EIO) 140
 MFP 19
규정 13
 대만 클래스 A 14
 레이저 안전 13
 캐나다 DOC 13
 핀란드 레이저 규정 13
 EMI 규정(한국) 14
 FCC 클래스 A 명시문 13
 FDA 13
그룹 모드 78
기능
 기본 53
 주간 타이머 51
기능 메뉴 맵, 키 작동 모드 165
기능, MFP 2
기본 작동 53
기본 화면 32, 54

나

날짜 설정, 키 작동 모드 168
내장형 MFP 22
네트워크
 AppleTalk 141
 NetWare 140
 UNIX/Linux 141
 Windows 및 Windows NT 141
네트워크 구성 139

다

다기능 피니셔, 용지 41
대만 클래스 A 규정 14
데이터 설정, 키 작동 모드 176
도움말
 모드 2
 버튼 190
도움말 모드 71
뒤 표지 모드 99
드라이버 자동 구성 128
드라이버, 프린터 128

라

레이아웃, 제어판 30
레이저 안전 13
렌즈 모드 58

마

메뉴, 출력 기능 98
메모리 용량 초과 200
명암대비 57
명암대비 증가 모드 93
모드
 3중 접기 82
 도움말 71
 렌즈 58
 양면 인쇄 56
 유리 저장 67
 일시 중단 68
 저장 67
 절전 50
 접기 80
 제본 64
 숨 61
 천공 81
 키 작동 163
 피니셔 73
 피니셔 없는 출력 87
 혼합 원본 사용 37
 ADF 저장 68
모든 이미지 영역 117
 바로 가기 159
모아찍기 103
 바로 가기 156
무게 호환성 차트, 용지 47
문서 유리, 청소 197
문제 해결
 서비스 호출 200
 힌트 202
 MFP 199
 Tandem 모드 150

바

바로 가기 153
반복 모드 113
버튼, 도움말 190
병렬 구성 139
보조 용지함 75
 출력 모드 79
보존 65
보존 작업 설정, 바로 가기 154
복사 모니터 기능 설정
 액세스하는 방법 171
 키 작동 모드 171, 174
복사 모니터 데이터 편집 1, 키 작동 모드 172
복사 모니터 모든 횡수 재설정, 키 작동 모드 173
복사기 초기 설정, 키 작동 모드 169
분류 모드 77
비이미지영역 삭제 110
 바로 가기 158
비이미지영역 삭제 설정, 키 작동 모드 187

사

사양
 다기능 피니셔 74
 스태플러/스태커 74
 음향 방출 12
 전기 12
 MFP 205

- 사용
 - 분류 안 함 모드 76
 - 용지함 1 57
 - 혼합 원본 모드 37
 - ADF 37
 - Embedded Web server 136
 - HP 도구 상자 138
 - 사용량 관리 52
 - 사용자 설정 모드, 키 작동 모드 170
 - 사용자 지침 6
 - 사이트 요건 28
 - 사진 모드 92
 - 삽입
 - 모드 99
 - 스테이플 카트리지 195
 - 용지/표지 99, 155
 - 서비스 2, 197, 200
 - 선택 장치 23
 - 정보 24
 - 선택, 프린터 드라이버 129
 - 설치, 소프트웨어 130
 - 소개 1
 - 소모품 189, 197
 - 소책자 용지함 75
 - 소책자, 바로 가기 156
 - 소프트웨어 127
 - 기능 128
 - 기타 구성 요소 135
 - 네트워크용 134
 - 네트워크용 Windows에 설치 131
 - 드라이버 자동 구성 128
 - 설치 130
 - 유틸리티 134
 - 제거 133
 - 지금 업데이트 128
 - Embedded Web server 134
 - HP 도구 상자 135
 - HP 드라이버 사전 구성 128
 - HP LaserJet 유틸리티 130
 - HP Web Jetadmin 134
 - Macintosh 130
 - Macintosh 시스템에 설치 131
 - MFP 128
 - PPD 130
 - UNIX 134
 - Windows 시스템에 설치 130
 - 소프트웨어 제거 133
 - 수동 완료 85
 - 수동 종료 50
 - 수리 2, 197
 - 수직/수평 너비 설정 모드 112
 - 수직/수평 줌 61
 - 스캐너 유리, 원본 위치 조정 26
 - 스탬프 120
 - 스탬프/중첩, 바로 가기 160
 - 스테이플 및 접기
 - 모드 80
 - 스테이플 분류 모드 77
 - 스테이플 카트리지, 삽입 195
 - 스테이플러/스태커, 용지 41
 - 스테이플링 및 접기
 - 바로 가기 154
 - 시간 설정, 키 작동 모드 168
 - 시스템 초기 설정, 키 작동 모드 168

아

- 안전 레이블 6
- 안전 정보 5
- 레이저 13

- 세제 16
- 일반 16
- 재료 안전 데이터 목록 10
- 암호, 보사 모니터 51
- 앞 표지 모드 99
- 액세스
 - Embedded Web server 136
 - 액세스 관리 51
 - 양면 인쇄 모드 56
 - 언어 선택 설정 2, 키 작동 모드 169
 - 예방 유지보수 196
 - 오프셋 분류, 키 작동 모드 169
 - 완료, 수동 85
 - 외장형 MFP 20
 - 요건
 - 설치 14
 - 전원 14
 - 용량 초과, 메모리 200
 - 용지 35
 - 결림, 제거 201
 - 넣기 190
 - 다기능 피니셔 41
 - 무게 호환성 차트 47
 - 부적합 38
 - 스캐너 유리에서 위치 조정 36
 - 스테이플러/스태커 41
 - 용지 크기 변환 차트 36
 - 용지함 1 41
 - 자동 듀플렉서 41
 - 정보 35
 - 천공 키트 44
 - 크기 62
 - 포스트 삽입기 44
 - FMP 용지함 39
 - HCI(Q3637A) 40
 - HCI(Q3638A) 40
 - 용지 넣기 190
 - 바로 가기 160
 - 탭 용지 193
 - 용지 종류/특수 크기 설정, 키 작동 모드 175
 - 용지 크기 변환 차트 36
 - 용지/표지 삽입 99
 - 바로 가기 155
 - 용지함
 - 보조 75
 - 소책자 75
 - 용지함 1 사용 57
 - 용지함 1의 용지 41
 - 주 74
 - MFP의 용지 39
 - 원본 91, 94
 - 방향 92
 - 위치 조정 38
 - 혼합 94
 - Z 접힘 95
 - 원본 형태 95
 - 위치 조정
 - 원본 38
 - 혼합 원본 38
 - 유리 저장 모드 67
 - 유지보수 189
 - 예방 196
 - 음향 방출 12
 - 이미지 반복 112
 - 바로 가기 158
 - 이미지 반전 112
 - 바로 가기 158
 - 이미지 삽입 106
 - 이미지 삽입, 바로 가기 157
 - 이미지 이동 117

이미지 이동/축소 및 이동, 바로 가기 159
 이전 작업 설정 재호출 55
 인쇄 소책자 104
 인쇄, 소책자 104
 인쇄면 아래로 출력 88
 인쇄면 위로 출력 89
 일시 중단 모드 68

자

자동 감지 모드 113
 자동 듀플렉서, 용지 41
 자동 레이아웃 116
 바로 가기 159
 자동 문서 공급기(ADF) 37
 자동 배율 59
 자동 저전력 50
 자동 저전력 해제 50
 자동 종료 50
 작업 메모리 143
 작업 메모리 형식 145
 작업 설정, 이전 재호출 55
 작업 저장 144
 작업 프로그래밍 109
 바로 가기 157
 작업 호출 145
 잠금/삭제 작업 메모리, 키 작동 모드 174
 장 101
 장, 바로 가기 155
 장치, 선택 23
 저작권 ii
 저장
 문서 공급기에서 스캔한 원본 154
 스캐너 유리에서 스캔한 원본 154
 저장 모드 67
 전기 사양 12
 전력
 관리 50
 전원
 꺼짐/켜짐 화면 201
 요건 14
 절전 1 50
 절전 2 50
 절전 모드 17, 50
 점검 및 초안 복사 70
 접기
 모드 80
 바로 가기 154
 제거, 용지 걸림 201
 제본 모드 64
 제어판 레이아웃 30
 제한된 사용, MFP 200
 주 용지함 74
 그룹 모드 78
 분류 모드 77
 분류 안 함 모드 76
 스테이플 분류 모드 77
 주간 타이머 기능 51
 줌 모드 61
 줌, 수직/수평 61
 중첩 123
 중첩 메모리 124
 지급 업데이트 128

차

책 복사 108
 바로 가기 157
 천공 모드 81

천공 키트 75
 용지 44
 천공 휴지통 비우기 196
 천공 휴지통 비우기 196
 천공 휴지통, 비우기 196
 청소
 덮개 197
 문서 유리 197
 ADF 유리 196
 출력 기능 97
 메뉴 98
 모아찍기 103
 소책자 104
 스탬프 120
 작업 프로그래밍 109
 장 101
 책 복사 108
 출력 모드
 보조 용지함 79
 키 작동 모드 169
 피니셔 없음 87
 출력, 인쇄면 아래로 88
 출력, 인쇄면 위로 89

카

카운터 목록 52
 캐나다 DOC 규정 13
 키 작동 기능 2
 키 작동 모드 163
 2면 렌즈 조정 185
 개요 164
 기능 메뉴 맵 165
 날짜 및 시간 설정 1 168
 데이터 설정 176
 복사 모니터 기능 설정 171, 174
 복사 모니터 데이터 편집 1 172
 복사 모니터 모든 횡수 재설정 173
 복사기 초기 설정 169
 비이미지영역 삭제 설정 187
 사용자 농도 설정 170
 사용자 설정 모드 170
 시스템 초기 설정 168
 액세스하는 방법 164
 언어 선택 설정 2 169
 오프셋 분류 169
 용지 종류/특수 크기 설정 175
 잠금/삭제 작업 메모리 174
 출력 모드 169
 패널 명암대비/키 소리 조정 176
 피니셔 조정 185
 하드 디스크 관리 설정 186
 MFP 관리 목록 인쇄 185
 키 작동 복사 모니터 형식 188

타

타이머 일시 중단 51
 탭 용지, 넣기 193
 터치 스크린 31
 텍스트 모드 92
 텍스트/사진 향상 92
 토너 추가
 194
 바로 가기 161
 토너, 추가 161, 194
 투명 필름 간지 105
 투명 필름 간지, 바로 가기 156
 특수 비율 표 60

과

- 패널 명암대비/키 소리 조정, 키 작동 모드 176
- 폐기, MFP 17
- 포스트 삽입기 75, 83
 - 용지 44
- 프레임/접기 삭제 115
 - 바로 가기 159
- 프린터 드라이버 127, 128
 - 도움말 129
 - 운영 체제 128
 - 추가 129
- 프린트 서버, HP Jetdirect 140
- 피니셔
 - 모드 73
 - 조정, 키 작동 모드 185
 - 종류 74
- 핀란드 레이저 규정 13

하

- 하드 디스크 관리 설정, 키 작동 모드 186
- 형식 승인 11
- 혼합 원본 94
 - 바로 가기 155
 - 위치 조정 38
- 화면, 전원 꺼짐/켜짐 201
- 확장 I/O 인터페이스 140
- 확장 I/O(EIO) 구성 140
- 환경 제품 책임 프로그램 9
- 힌트, 문제 해결 202

A

- ADF
 - 사용 37
 - 유리 청소 196
 - 저장 모드 68
- AppleTalk 네트워크 141

E

- Embedded Web server 127, 134
 - 사용 136
 - 액세스 136
- EMI 규정(한국) 14

F

- FCC 클래스 A 명시문 13
- FDA 규정 13

H

- HP 도구 상자 135
 - 사용 138
 - 지원되는 브라우저 138
 - 지원되는 운영 체제 138
- HP 드라이버 사전 구성 128
- HP Jetdirect 프린트 서버 140
- HP LaserJet 유틸리티 130

L

- Linux 네트워크 141

M

- Macintosh 소프트웨어 130
- MFP
 - 개요 2
 - 관리 49
 - 구성 19
 - 기능 2
 - 내장형 22
 - 무게 29
 - 문제 해결 199
 - 사양 205
 - 사용자 지침 6
 - 서비스 197
 - 소모품 189, 197
 - 소프트웨어 128
 - 수리 197
 - 안전 레이블 6
 - 외장형 20
 - 유지보수 189
 - 제한된 사용 200
 - 주의 사항 15
 - 취급 15
 - 폐기 17
- MFP 관리 목록 인쇄, 키 작동 모드 185

N

- NetWare 네트워크 140

P

- PPD 130

T

- Tandem 모드 147
 - 문제 해결 150
 - 스캔/인쇄 정지 150
 - 취소 150

U

- UNIX 네트워크 141

W

- Windows 네트워크 141

Z

- Z 접힘 원본 95



i n v e n t

© 2003 Hewlett-Packard Development Company, L.P.



www.hp.com



Q3631-90927