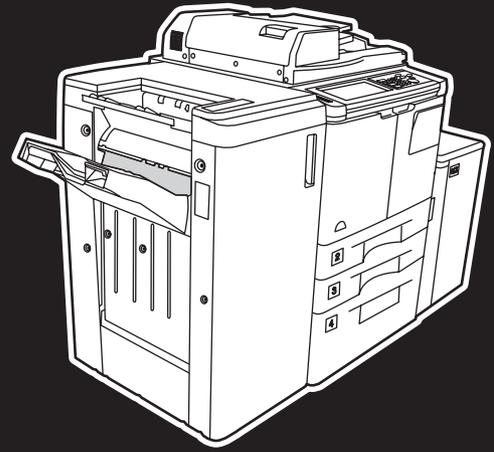




i n v e n t



hp LaserJet 9055 mfp
hp LaserJet 9065 mfp



系统管理员指南

hp LaserJet 9055mfp/9065mfp

系统管理员指南

版权信息

版权所有 © 2003 Hewlett-Packard
Development Company, LP

未经事先书面许可，严禁复制、改编或翻译本指南，除非版权法另有规定。

本文档中所包含的信息如有更改，恕不另行通知。

HP 产品的保修信息和服务仅见于这些产品和服务随附的明示性保修声明中。本文档中的任何信息都不应构成额外的保修声明。对于本文档中的技术性 or 编辑性错误或疏漏，HP 不负任何责任。

部件编号: Q3631-90928
Edition 1, 11/2003

商标声明

Energy Star® 是一个美国注册商标。

文档中提及的其它所有产品可能是各自公司的商标。

目录

1 简介

按键操作员功能	2
MFP 服务、修理和耗材	2
帮助模式	2
产品概述	2
功能	2
MFP 功能	2

2 安全性信息

用户说明	6
MFP 安全性标签	6
产品环境管理计划	9
保护环境	9
一致性声明	11
电气规格	12
声音排放	12
安全规章	13
安装和电源要求	14
操作和保养	15
日常安全	16

3 MFP 配置

MFP 外部	18
MFP 外部图解	19
MFP 内部	20
MFP 内部图解	20
可选设备	21
可选设备详细信息	22
空间要求	26
MFP 重量	27
控制面板布局	28
触摸屏	29
主屏幕	30

4 纸张信息

纸张尺寸换算表	34
在扫描仪玻璃板上放置原件	34
规格	35
使用自动文档进纸器 (ADF)	35
1▶1、1▶2、2▶2 和 2▶1 复印规格	35
使用混合原件模式 *	35
不合适的 ADF 原件	35
放置原件	36
放置混合原件	36
MFP 纸盘中的纸张	37
Q3637A 大容量进纸器 (可选) 中的纸张	38
Q3638A 大容量进纸器 (可选) 中的纸张	38
自动双面打印机中的纸张	39
纸盘 1 中的纸张	39

Q3633A 订书机 / 堆栈器和 Q3634A 多功能装订器 (可选) 中的纸张	40
Q3633A 订书机 / 堆栈器和 Q3634A 多功能装订器主纸盘	40
Q3633A 订书机 / 堆栈器和 Q3634A 多功能装订器辅纸盘	40
Q3634A 多功能装订器小册子纸盘	41
Q3636A 封页插入器 (可选) 中的纸张	42
打孔机套件中的纸张	42
Q3689A 打孔机套件 (可选) 中的纸张	42
Q3635A 打孔机套件 (可选) 中的纸张	43
Q3690A 打孔机套件 (可选) 中的纸张	43
Q3691A 打孔机套件 (可选) 中的纸张	43
纸张重量兼容性表	45

5 MFP 管理

电源管理	48
睡眠模式	48
自动选择低功率 (睡眠 1)	48
自动关机 (睡眠 2)	48
手动关机	48
访问管理	49
使用管理	50

6 基本操作

主屏幕	52
调用前一作业的设置	53
双面打印模式	54
使用纸盘 1	55
对比度	56
自动曝光	56
手动模式 (较亮、正常和较暗)	56
浓度转换	56
镜头模式	57
自动纸张选择	57
自动缩放	57
纸张尺寸	60
装订模式	63
保留	63
存储模式	66
中断模式	67
旋转	68
旋转和自动纸张选择	68
旋转和自动缩放	68
解除自动旋转	68
恢复自动旋转	68
检查和草稿	69
更改 / 解除设置	69
帮助模式	70

7 装订器模式

Q3633A 订书机 / 堆栈器和 Q3634A 多功能装订器规格	72
装订器类型	72
主纸盘	72
辅纸盘	73
小册子纸盘 (仅用于多功能装订器)	73
封页插入器	73
打孔机套件	73
使用主纸盘的非排序模式	74

使用主纸盘的排序模式	74
使用主纸盘的装订排序模式	75
使用主纸盘的分组模式	76
使用辅纸盘的输出模式	77
折叠模式以及装订和折叠模式	77
打孔模式	79
三折模式	80
封页插入器	81
手动装订	82
不使用装订器的 MFP 输出模式	84
面朝下出纸	85
面朝上出纸	86

8 原件

原件方向	88
文本 / 照片增强	88
文本模式	88
照片模式	88
增大对比度模式	89
原件	90
混合原件	90
Z 型折叠原件	91
原件组成	92

9 输出功能

输出功能菜单	94
单页 / 封页插入	95
插入模式	95
封面模式	95
封底模式	96
章节	98
组合	99
组合规格	99
小册子	100
OHT 插入纸	101
图像插入	102
书本复印	104
安排作业	105
擦除非图像区域	106
反色图像	108
重复图像	108
垂直 / 水平宽度设置模式	108
自动检测模式	108
重复模式	109
边框 / 折线擦除	111
自动布局	112
全部图像区域	113
图像移位	113
调整复印图像位置	113
缩小移位复印图像	115
印花	116
覆盖	119
覆盖内存	120
覆盖存储在硬盘中的图像	121

10 软件

MFP 软件	124
软件功能	124
打印机驱动程序	125
Macintosh 计算机软件	126
安装打印系统软件	126
卸载软件	129
网络软件	129
实用程序	130
打印内部页面	131
使用 embedded Web server	132
访问 embedded Web server	132
使用 hp toolbox	133
支持的操作系统	133
支持的浏览器	133
查看 hp toolbox	134
HP toolbox 组成部分	134
状态标签	134
警报标签	134
HP toolbox 链接	134
网络配置	135
并口配置	135
增强型 I/O (EIO) 配置	135
HP Jetdirect 打印服务器	135
可用的增强型 I/O 接口	135
NetWare 网络	136
Windows 和 Windows NT 网络	136
AppleTalk 网络	136
UNIX/Linux 网络	136
数字发送	136

11 工作内存

作业存储	138
作业调用	139
工作内存表	139

12 串联模式

串联模式操作	142
停止扫描 / 打印	143
仅取消辅 MFP 中的作业	144
故障排除	144

13 快捷方式

设置保留作业	146
存储从扫描仪玻璃板扫描的原件	146
存储从文档进纸器扫描的原件	146
装订和折叠, 折叠	146
混合原件	147
单页 / 封页插入	147
章节	147
组合: 复印 2、4 或 8 页原件到 1 页上	148
小册子	148
OHT 插入纸	148
图像插入	149
书本复印	149

安排作业	149
擦除非图像区域	150
反色图像	150
重复图像	150
边框 / 折线擦除	151
自动布局	151
全部图像区域	151
图像移位 / 缩小移位	151
印花 / 覆盖	152
装入纸张	152
MFP 用户可调整纸盘: 纸盘 2 (500)、纸盘 3 (500) 和纸盘 4 (1,500)	152
HCI (大容量进纸器: Q3637A/Q3638A) 服务可调整纸盘 5 (4,000)	153
添加碳粉	153

14 按键操作员模式

关于按键操作员	156
如何访问按键操作员模式	156

15 维护和耗材

装入纸张	182
纸张指示灯	182
纸张空指示灯	182
使用帮助按钮	182
在纸盘 2 和 3 中装入纸张	182
在纸盘 4 中装入纸张	183
在 HCI (Q3637A/Q3638A) 中装入纸张	184
在纸盘 2、3 或 4 中装入帐单纸	185
在 HCI (Q3637A/Q3638A) 中装入帐单纸	186
添加碳粉	187
插入新订书钉盒到订书机 / 堆栈器和多功能装订器中	188
清空打孔机套件的打孔机废料箱	189
预防性维护	189
清洁 ADF 玻璃板	190
清洁文档玻璃板和盖板	190
服务、修理和耗材	191
服务	191
修理	191
耗材	191

16 故障排除

致电请求服务	194
受限使用 MFP	194
内存溢出	194
电源关 / 开屏幕	195
清除卡纸	195
故障排除提示	196

17 MFP 规格

索引

1 简介

按键操作员功能.....	2
MFP 服务、修理和耗材.....	2
帮助模式.....	2
产品概述.....	2
功能.....	2
MFP 功能.....	2

欢迎使用 HP LaserJet 9055mfp/9065mfp。以下主题描述产品常规信息，并提供使用本手册的提示。

按键操作员功能

按键操作员或负责 MFP 的任何人员都可以自定义设置。进入按键操作员模式可能要求输入按键操作员密码。有关详细信息，请参阅第 155 页的“按键操作员模式”。

MFP 服务、修理和耗材

MFP 服务和修理只能由 HP 授权的服务代表执行。为维护人身安全，避免损坏 MFP，请勿因任何原因拆卸 MFP。为确保最佳复印质量，仅使用 HP 建议的耗材。为方便起见，请参阅第 191 页的“服务、修理和耗材”，记录有关服务、修理和耗材的所有联系信息。

帮助模式

按下控制面板上的“帮助”按钮，可获得屏幕上显示的任何功能或模式的帮助信息。

产品概述

MFP 可作为独立的数字复印机使用，如果连接了可选的 HP 打印控制器，还可作为网络高速打印机使用。

使用 HP 数字技术能够执行以下任务：

- 一次送入原件并生成多个副本
- 在内存中存储图像
- 创建章节和小册子
- 插入封页和图像
- 增强照片和图像效果，并改进文本图像质量
- 在扫描原件上覆盖印花、水印或扫描图像
- 减少碳粉消耗，生成更干净的副本
- 以小册子格式组织图像
- 将从玻璃板扫描的图像插入到从自动文档进纸器扫描的图像集中
- 输出多个副本集之前检查复印条件并生成草稿
- 确认 MFP 当前状态
- 利用可选的订书机 / 堆栈器和多功能装订器 (Q3633A/Q3634A)，选择多种排序、分组、装订和折叠模式
- 设置保留作业以连续制作不同类型的副本
- 将图像数据存储到硬盘（可选）中以待将来打印

功能

MFP 功能

标准设备

- 带 4 个纸盘（100/500/500/1,500 页）的 MFP
- 自动文档进纸器 (ADF)
- 自动双面打印机 (ADU)

可选设备

- 配备 2 个出纸盘的订书机 / 堆栈器 (Q3633A)
 - 辅纸盘: 可以在选择装订器模式菜单中指定 4 种输出类型
 - 面朝下非排序出纸
 - 面朝上非排序出纸
 - 面朝下分组出纸
 - 面朝上分组出纸
 - 主纸盘支持 4 种输出类型
 - 排序出纸
 - 装订排序出纸
 - 非排序出纸
 - 分组出纸
- 配备 3 个出纸盘的多功能装订器 (Q3634A)
 - 辅纸盘支持 4 种输出类型
 - 面朝下非排序出纸
 - 面朝上非排序出纸
 - 面朝下分组出纸
 - 面朝上分组出纸
 - 主纸盘支持 4 种输出类型
 - 排序出纸
 - 装订排序出纸
 - 非排序出纸
 - 分组出纸
 - 小册子纸盘: 装订和折叠或仅折叠的小册子将输送到此纸盘
- 打孔机套件, 可在输出副本上打 2 孔 (Q3689A)、瑞典 4 孔 (Q3691A)、3 孔 (Q3635A) 或 4 孔 (Q3690A)
- 封页插入器 (Q3636A)
- 大容量进纸器 (HCI) 纸盘 (Q3637A) (4,000 页 letter/A4)
- 大容量进纸器 (HCI) 纸盘 (Q3638A) (4,000 页 ledger/A3)
- 打印套件 (Q3639A)
- 复印控制器硬盘 (Q3642A)

2 安全性信息

用户说明	6
MFP 安全性标签	6
产品环境管理计划	9
保护环境	9
一致性声明	11
电气规格	12
声音排放	12
安全规章	13
安装和电源要求	14
操作和保养	15
日常安全	16

用户说明

以下页包含重要的安全性信息，在操作 MFP 之前，您必须仔细阅读并理解这些信息。如果有任何关于安全性问题的事宜，请与您的服务代表联系。

MFP 安全性标签

MFP 安全性标签贴于 MFP 的内部区域。安全性标签的作用在于警告您即将发生的或潜在的危险情况或环境。请务必注意所有安全性标签上的信息。如果有任何安全性标签发生遗失或由于污垢、杂物而难以辨认，请与您的服务代表联系以便更换。

为避免伤害，请不要接触 MFP 内包含警告或小心标签的任何部分。

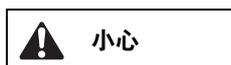
请勿取下“警告”或“小心”标签。如果有任何标签发生遗失，请与您的服务代表联系以便更换。

请保持标签洁净，以便辨认。如果清洁标签后仍难以辨认，请与您的服务代表联系以便更换。

产品标签常用的标准安全性类别如下：



“警告”指示潜在的危險情况，如果不加以避免，可能会导致死亡或严重伤害。



“小心”指示潜在的危險情况，如果不加以避免，可能会导致轻微或中等程度的身体伤害。

本指南采用以下标准标注：

警告！

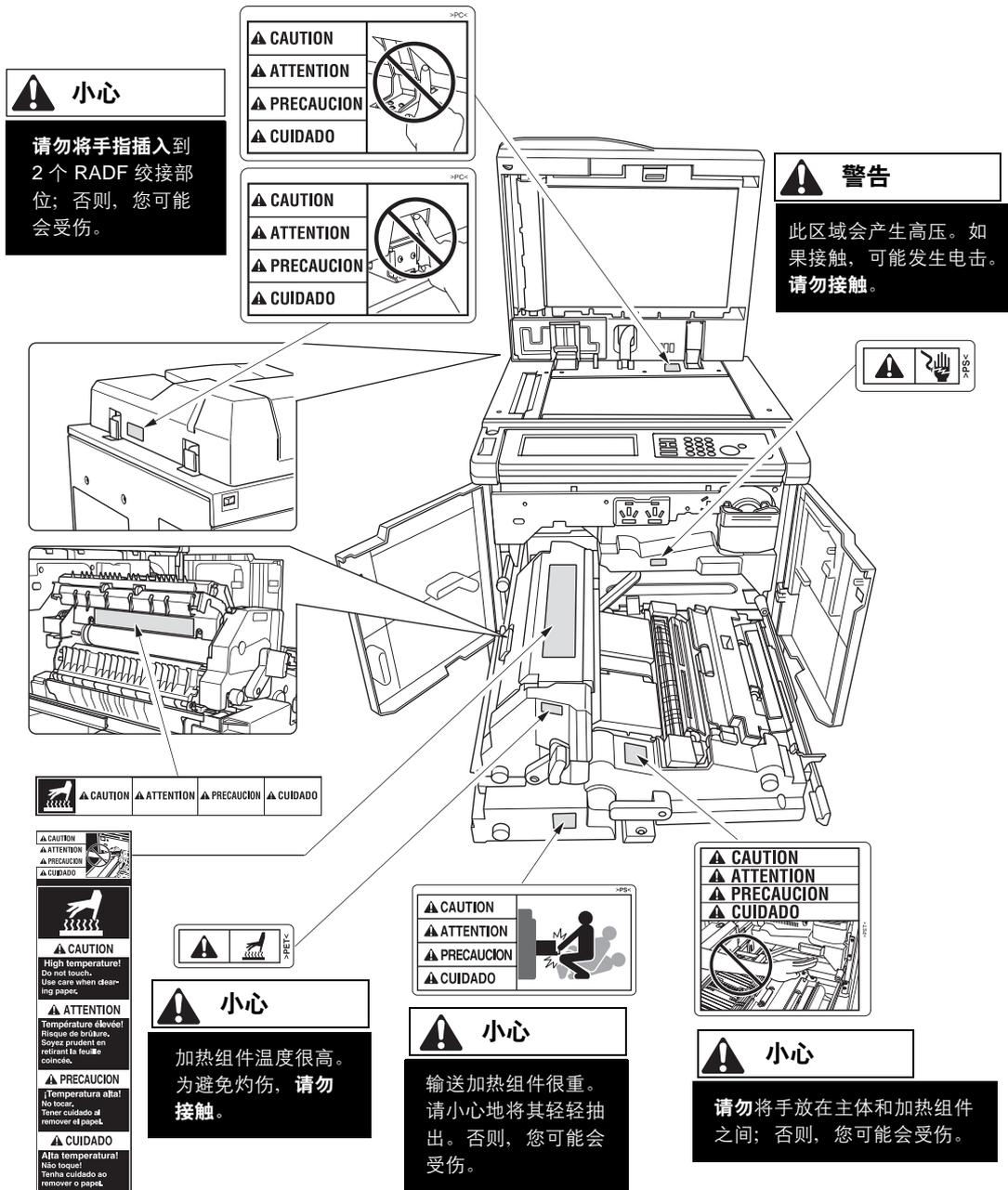
“警告”消息警告读者如果不按照特定步骤或惯例正确操作，可能会导致人身伤害，或者数据或设备的灾难性损失。

小心

“小心”消息出现在操作步骤之前，如果不遵守，可能会导致数据丢失或设备损坏。

注

“注”包含重要信息。



小心

请勿将手指插入到2个RADF 纹接部位; 否则, 您可能会受伤。

CAUTION
ATTENTION
PRECAUCION
CUIDADO

CAUTION
ATTENTION
PRECAUCION
CUIDADO

警告

此区域会产生高压。如果接触, 可能发生电击。请勿接触。

CAUTION
ATTENTION
PRECAUCION
CUIDADO

CAUTION
ATTENTION
PRECAUCION
CUIDADO

CAUTION
ATTENTION
PRECAUCION
CUIDADO

CAUTION
High temperature!
Do not touch.
Use care when cleaning paper.

ATTENTION
Température élevée!
Risque de brûlure.
Soyez prudent en retirant la feuille coincée.

PRECAUCION
Temperatura alta!
No tocar.
Tener cuidado al remover el papel.

CUIDADO
Alta temperatura!
Nao toque!
Tenha cuidado ao remover o papel.

CAUTION
ATTENTION
PRECAUCION
CUIDADO

小心

加热组件温度很高。为避免灼伤, 请勿接触。

CAUTION
ATTENTION
PRECAUCION
CUIDADO

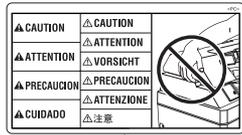
小心

输送加热组件很重。请小心地将其轻轻抽出。否则, 您可能会受伤。

CAUTION
ATTENTION
PRECAUCION
CUIDADO

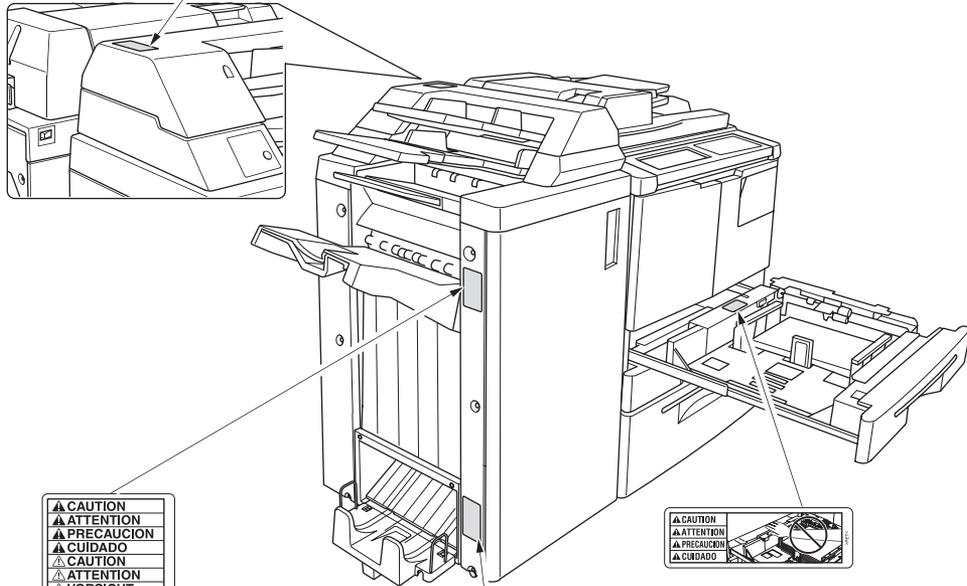
小心

请勿将手放在主体和加热组件之间; 否则, 您可能会受伤。



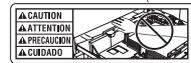
小心

将进纸器恢复原位时，**请勿**将手指插入到进纸器上半部分的底部；否则，您可能会受伤。



小心

打开纸张出口后，请务必小心。请**勿**将手放入其中；否则，您可能会受伤。



小心

请勿将手放在主体和纸盘之间；否则，您可能会受伤。



小心

下部纸张出口内是滚筒驱动单元。**请勿**将手放入其中；否则，您可能会受伤。

产品环境管理计划

保护环境

Hewlett-Packard Company 承诺提供能够有效保护环境的优质产品。本产品设计具有以下特征，能够最大限度地减少对环境的影响。

臭氧保护

本产品包含臭氧过滤器，能够保护室内的空气质量。在预防性维护期间，每打印 250,000 页应更换一次臭氧过滤器。

功耗

睡眠模式下的功耗显著降低，在不影响产品高性能的前提下，能够节省自然资源和资金。本产品符合 ENERGY STAR® (1.0 版) 的要求。ENERGY STAR 是一个鼓励开发高能效办公产品的自愿计划。



ENERGY STAR® 为美国注册商标。作为 ENERGY STAR 的合作伙伴，Hewlett-Packard Company 控制本产品必须符合 ENERGY STAR (1.0 版) 关于能源效率的准则。有关详细信息，请参阅 <http://www.energystar.gov/>。

纸张使用

本产品具有自动双面打印功能，能够减少纸张用量，降低对自然资源的需求。

塑料

依据国际标准，为增强对塑料材料的识别以利于寿命终止时进行回收，对重量超过 25 克的塑料部件都进行了标注。

纸张

本产品可以使用再生纸，只要这些纸张符合《打印介质指南》中规定的准则。本产品适合使用符合 EN 12281:2000 的再生纸。

材料限制

本 HP 产品的液晶显示控制面板的荧光灯中含有水银，在寿命终止时要求进行特殊处理。

本 HP 产品的焊接材料中含有铅，在寿命终止时要求进行特殊处理。

本 HP 产品的内存板单元中含有锂电池，在寿命终止时要求进行特殊处理。



有关回收信息，您可以访问 <http://www.hp.com/go/recycle>，或者与当地机构或美国电子工业联盟 (<http://www.eiae.org/>) 联系。

材料安全数据表

要获取材料安全数据表 (MSDS)，可与 HP LaserJet 打印机耗材网站 <http://www.hp.com/go/msds> 联系。

详细信息

要获取关于以下环境主题的信息：

- 本产品及更多相关 HP 产品的环保范围表
- 环保承诺
- 环境管理系统
- 寿命终止产品的返还和回收程序
- MSDS

请访问 <http://www.hp.com/go/environment> 或 <http://www.hp.com/hpinfo/community/environment>

一致性声明

一致性声明

依据 ISO/IEC 指南 22 和 EN 45014

厂商名称: Hewlett-Packard Company
厂商地址: 11311 Chinden Boulevard
Boise, ID, 83714-1021, USA

声明产品
产品名称: HP LaserJet 9055mfp / 9065mfp
产品号码: Q3631A、Q3632A
产品选件: 全部

符合以下产品规格:
安全性: IEC 60950:1999 / EN60950:2000
IEC 60825-1:1993 +A1/ EN 60825-1+A11
(1 类激光 / LED 产品)
GB4943-1995

EMC: CISPR 22:1997 / EN 55022:1998-A 类
EN 61000-3-2:1995 / A14
EN 61000-3-3:1995
EN 55024:1998

FCC 第 47 款 CFR, 第 15 部分 A 类 / ICES-003,
第 3 版 / GB9254-1998
AS / NZS 3548:1995+A1+A2

补充信息:

由此该产品符合 EMC Directive 89/336/EEC (欧洲共同体辐射控制条例) 和 Low Voltage Directive 73/23/EEC (欧洲共同体低压电条例) 的要求, 因此可以载有 CE 标记:

- 1 该产品是在 Hewlett-Packard 个人计算机系统的一般配置下测试的。
- 2 该设备符合 FCC 规则第 15 部分的要求。其操作满足以下两个前提条件: (1) 此设备不会导致有害干扰; (2) 此设备必须可以承受所接收到的任何干扰, 包括可能导致异常操作的干扰。

Boise, Idaho USA

2003 年 6 月 12 日

有关控制主题的信息:

澳大利亚联系人: Product Regulations Manager, Hewlett-Packard Australia Ltd., 31-41 Joseph Street, Blackburn, Victoria 3130, Australia.

欧洲联系人: 当地 Hewlett-Packard 销售和服务办事处, 或者 Hewlett-Packard GmbH, Department HQ-TRE / Standards Europe, Herrenberger Straße 130, D-71034 Böblingen (传真: +49-7031-14-3143)

美国联系人: Product Regulations Manager, Hewlett-Packard Company, PO Box 15, Mail Stop 160, Boise, Idaho 83707-0015 (电话: 208-396-6000)

电气规格

警告！

电源要求以销售 MFP 的国家 / 地区为基础。请勿转换工作电压。否则可能会损坏 MFP。

	110 伏型号	220 伏型号
电源要求	100-127V (+/-10%) 50/60Hz (+/- 2Hz)	220-240V (+/-10%) 50/60Hz (+/- 2Hz)
对于一般产品建议的最小电路容量	20A	10A

产品型号	平均功耗 (瓦特)					
	打印	复印	闲置 / 就绪	低功率 (睡眠 1)	自动关机 (睡眠 2)	关闭
hp LaserJet 9055mfp	1035W (55PPM)	1155W (55PPM)	280W	240W	18W	< 1W
hp LaserJet 9065mfp	1225W (65PPM)	1265W (65PPM)	280W	240W	18W	< 1W

- 自动关机 (睡眠 2) 功率是在关闭抗湿加热器后复印机的基本功率。
- 自动关机 (睡眠 2) 的默认激活时间为 90 分钟。低功率 (睡眠 1) 的默认激活时间为 15 分钟。
- 打印功耗是启用 HP 打印套件选项进行连续单面打印时的功率。复印功耗是从 ADF 连续单面复印的功率。
- 这些值可能会更改。有关最新信息, 请访问 <http://www.hp.com/support/lj9055mfp> 或 <http://www.hp.com/support/lj9065mfp>。

声音排放

声功率级	依据 ISO 9296 和 ISO 7779 声明
hp LaserJet 9055mfp 复印 / 打印 (55PPM) 闲置	LWAd = 7.6Bels (A) LWAd = 5.7Bels (A)
hp LaserJet 9065mfp 复印 / 打印 (65PPM) 闲置	LWAd = 7.7Bels (A) LWAd = 5.8Bels (A)
旁观位置声压级	依据 ISO 9296 和 ISO 7779 声明
hp LaserJet 9055mfp 复印 / 打印 (55PPM) 闲置	LpAm = 59dB (A) LpAm = 39dB (A)
hp LaserJet 9065mfp 复印 / 打印 (65PPM) 闲置	LpAm = 60dB (A) LpAm = 39dB (A)

- 测试配置: 使用标准纸盘 3 的基本单元, letter 纸张, 在 ADF 复印 / 打印模式下单面打印, 每页原件输出 1 份到无源出纸盘。
- 这些值可能会更改。有关最新信息, 请访问 <http://www.hp.com/support/lj9055mfp> 或 <http://www.hp.com/support/lj9065mfp>。

安全规章

FCC A 类声明

经测试证实，本设备符合 FCC 规则第 15 部分中对 A 类数字设备的限制。这些限制旨在为商用环境下运行的设备提供合理的抗有害干扰保护。本设备产生、使用并可能发射无线射频能量。如果未按照说明手册进行安装和使用，可能会对无线电通信造成有害干扰。在住宅区域使用本设备可能引起有害干扰，此时需要用户自费进行解决。本产品的最终用户应该明确，未经 Hewlett-Packard 同意而变更或改动本设备可能导致产品不符合 A 类限制，此时 FCC 可以剥夺用户对本设备的操作权。

加拿大 DOC 规章

符合加拿大 EMC A 类要求。

“Conforme à la classe A des normes canadiennes de compatibilité électromagnétiques “CEM”.”

FDA 规章

依据《1968 年健康和放射控制法案》，美国卫生和福利部放射性能标准鉴定此 MFP 为“1 类”激光产品。由于 MFP 内部辐射已完全封闭在保护外壳和挡盖以内，因此在正常操作的任何阶段，激光束都不会泄漏。

激光安全

美国食品和药物管理局器械及放射卫生学中心 (CDRH) 对从 1976 年 8 月 1 日起生产的激光产品实施安全规章。对在美国市场销售的产品，必须强制符合安全规章。依据《1968 年健康和放射控制法案》，美国卫生和福利部 (DHHS) 放射性能标准鉴定该 MFP 为“1 类”激光产品。由于 MFP 内部辐射已完全封闭在保护外壳和外部挡盖以内，因此在正常用户操作的任何阶段，激光束都不会泄漏。

警告！

使用非本用户指南指定的方法进行控制、调整或操作，可能导致用户暴露于危险放射之中。

针对芬兰的激光声明

Luokan 1 laserlaite

Klass 1 Laser Apparat

HP LaserJet 9055 mfp/9065 mfp laserkirjoitin on käyttäjän kannalta turvallinen luokan 1 laserlaite. Normaalisissa käytössä kirjoittimen suojakotelointi estää lasersäteen pääsyn laitteen ulkopuolelle. Laitteen turvallisuusluokka on määritetty standardin EN 60825-1 (1994) mukaisesti.

VAROITUS!

Laitteen käyttäminen muulla kuin käyttöohjeessa mainitulla tavalla saattaa altistaa käyttäjän turvallisuusluokan 1 ylittävälle näkymättömälle lasersäteilylle.

VARNING!

Om apparaten används på annat sätt än i bruksanvisning specificerats, kan användaren utsättas för osynlig laserstrålning, som överskrider gränsen för laserklass 1.

HUOLTO

HP LaserJet 9055mfp, 9065mfp -kirjoittimen sisällä ei ole käyttäjän huollettavissa olevia kohteita. Laitteen saa avata ja huoltaa ainoastaan sen huoltamiseen koulutettu henkilö. Tällaiseksi huoltotoimenpiteeksi ei katsota väriainekasetin vaihtamista, paperiradan puhdistusta tai muita käyttäjän käsikirjassa lueteltuja, käyttäjän tehtäväksi tarkoitettuja ylläpitotoimia, jotka voidaan suorittaa ilman erikoistyökaluja.

VARO!

Mikäli kirjoittimen suojakotelo avataan, olet alttiina näkymättömälle lasersäteilylle laitteen ollessa toiminnassa. Älä katso säteeseen.

VARNING!

Om laserprinterns skyddshölje öppnas då apparaten är i funktion, utsätts användaren för osynlig laserstrålning. Betrakta ej strålen. Tiedot laitteessa käytettävän laserdiodin säteilyominaisuuksista: Aallonpituus 775-795 nm

Teho 5 m W

Luokan 3B laser

EMI 声明 (韩国)

사용자 안내문 :A 급 기기

이 기기는 업무용으로 전자파적합등록을 받은 기기이오니, 판매자 또는 사용자는 이 점을 주의 하시기 바라며, 만약 잘못 구입 하셨을 때에는 구입한 곳에서 비업무용으로 교환 하시기 바랍니다.

台湾 A 类规章

警告使用者：

這是甲類的資訊產品，在居住的環境中使用時，可能會造成射頻干擾，在這種情況下，使用者會被要求採取某些適當的對策。

安装和电源要求

警告！

忽视以下注意事项可能导致身体伤害和 / 或 MFP 损坏。

温度和湿度

MFP 的安装位置应该远离阳光直射处、热源（火炉、加热器）和低温处（空调）。只能在温度为 10° 到 30° C（50° 到 86° F），湿度为 10% 到 80% 的环境中使用。

通风

请勿使 MFP 在打印时接触灰尘、氨水、汽油、烟雾或清洁溶液等。将 MFP 安装在通风良好的区域。

振动

如果 MFP 经常振动或摇晃，则可能会发生故障。请将 MFP 安装在平坦的水平地面上，以免发生振动。

空间分配

请将 MFP 安装在具有足够空间的区域，以便执行各种操作、更换耗材和进行预防性维护。请参阅第 26 页的“空间要求”。

位置变更和运输

在移动或运输 MFP 时，请务必与您的服务代表联系。

警告！

忽视以下注意事项可能导致 MFP 损坏、过热、电击危险和 / 或人身伤害。

电气插座

插座有容量限制。对此 MFP 请使用专用电路，以免过热和 / 或冒烟。MFP 和所有外围设备的总功耗不得超过主电源的容量。

确保插座在设备附近，并且容易插拔。

插头和电源线（导线）

必须将电源插头稳固地插入电气插座中，否则可能发生过热和 / 或冒烟。在打开 MFP 的电源开关之前，务必将电源线插头稳固地插入电气插座中。如果插入到电气插座中的插头太松，请拔下插头，并联系电工进行修理。请勿尝试操作 MFP。

确保电气插座在设备附近，并且容易插拔。

电源线损坏可能导致过热、短路或火灾。请勿使用任何物品弯曲、碾压、缠绕、踢打或撞击电源线。也不要卷起电源线。如果 MFP 的电源线发生弯曲或损坏，请立即与您的服务代表联系。请勿尝试自行修理，也不要继续操作 MFP。

转接器和多路负载

请勿使用转接器，也不要将多路负载或分支插座连接到插座中；否则，可能会发生过热或火灾。

加长线（导线）

加长线或导线有容量限制。加长线或导线必须具有足够的容量，否则可能会发生过热和冒烟。如果发生冒烟和 / 或过热现象，请立即关闭 MFP，并与电工联系。如果需要更多关于电源要求、功耗、加长线、转接器和连接器的信息，请与您的服务代表联系或咨询电工。

操作和保养

警告！

忽视以下警告可能导致死亡、严重伤害和 / 或 MFP 损坏。

MFP 接触

- 请勿接触使用“警告”标签指示的内部高压区域。
- 请勿接触成像鼓表面。
- 请勿在取出卡纸时将手放入显影单元中。

有关详细信息，请参阅第 6 页的“MFP 安全性标签”。

警告！

忽视以下注意事项可能导致 MFP 损坏、过热和 / 或人身伤害。

MFP 接触

- 请勿接触使用“小心”标签指示的内部高温或磁性区域。
- 除了取出卡纸或添加碳粉以外，其它任何情况下都不要接触 MFP 内部。
- 拉出 ADU 时务必小心。

有关详细信息，请参阅第 6 页的“MFP 安全性标签”。

MFP 保养

不要让回形针、订书钉或其它小的金属物品落入 MFP 内，也不要将液体溅入 MFP。

不要将花瓶、书本等物品放置在 MFP 表面。这些物品会干扰工作区，并可能损坏 MFP 或原件文档。

异常情况

如果 MFP 内产生任何异常的声音、气味或烟雾，请立即停止使用 MFP，关闭主电源开关，拔下插头，并与您的服务代表联系。

如果电路断路器断开或保险丝熔断，请停止使用 MFP 并与电工联系。如果需要关于此 MFP 的电源或功耗的更多详细信息，请与您的服务代表联系。

改动

请勿以任何方式改动 MFP，或者卸下任何部件或螺丝。请勿尝试执行本手册未明确说明的任何维护功能。请勿将任何未指定的选件连接到 MFP。

日常安全

警告！

忽视以下注意事项可能导致 MFP 损坏、过热和 / 或人身伤害。

定期检查

检查电源插头的连接是否松动或过热，电源线和 / 或插头是否损坏（折皱、磨损、刮擦、剪切等）。确保插头完全插入，地线连接正确。如果发生任何异常情况，请勿继续操作 MFP。

服务消息

如果显示服务消息，请将情况报告给您的服务代表。

碳粉

请将碳粉存放在儿童触摸不到的地方。如果由于误操作而导致碳粉泄露，请采取预防措施以避免碳粉被吸入或者接触眼睛或皮肤。有关碳粉的更多安全性信息，请参考材料安全数据表。材料安全数据表主要供专业人员使用，可以在 <http://www.hp.com/go/msds> 获得。

纸张

检查纸张，确保符合第 33 页的“纸张信息”中概述的规格要求。

清洁材料

检查用于 MFP 的清洁材料类型，确保属于 HP 建议的类型。如有必要，请与您的服务代表联系核查。请勿将清洁材料用于清洁以外的用途，确保将所有清洁材料存放在儿童或其它任何不能安全使用它们的人群所触摸不到的地方。

睡眠模式

请在 MFP 短期不活动时使用睡眠模式。若长期不使用 MFP，并且周计时器未处于运行状态，请关闭主电源。

MFP 处理

在某些国家 / 地区，Hewlett-Packard 提供了寿命终止的 HP 产品返还程序。要确定您所在的国家 / 地区是否适用此 HP 产品返还程序，请参考我们的回收网站 <http://www.hp.com/go/recycle>，或者与离您最近的 HP 销售办事处联系。

滚筒驱动单元

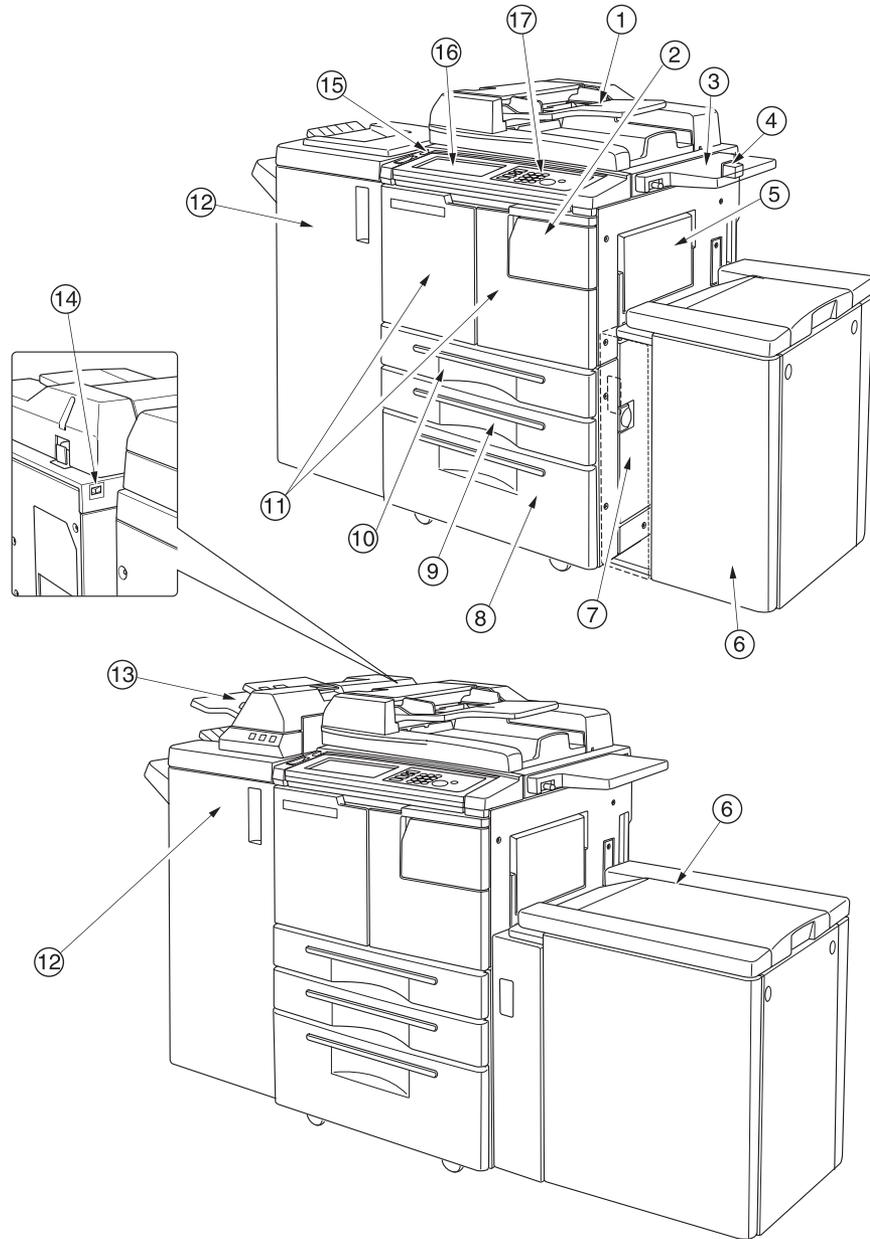
滚筒驱动单元位于小册子模式出口以内。在取出折叠页或装订折叠页时，请勿将手放入其中，否则您可能会受伤。

为避免在装订大尺寸页面时受伤，请勿将手放入打开的纸张出口内。

3 MFP 配置

MFP 外部	18
MFP 外部图解	19
MFP 内部	20
MFP 内部图解	20
可选设备	21
可选设备详细信息	22
空间要求	26
MFP 重量	27
控制面板布局	28
触摸屏	29
主屏幕	30

MFP 外部



MFP 外部图解

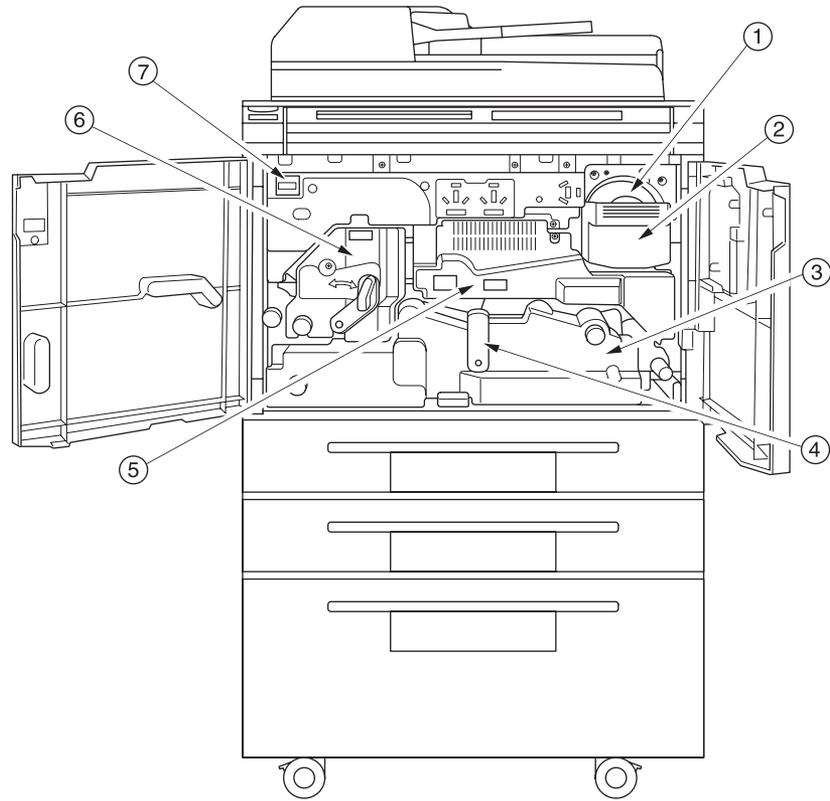
- 1 **自动文档进纸器 (ADF)** 用于将多个原件每次一页自动送入 ADF 玻璃板进行复印。
- 2 **碳粉装卸盖** 打开后可以补充碳粉。
- 3 **搁板** 为文档复印前后提供方便的工作空间。
- 4 **外接设备接口 (FIH)** 固定夹用于连接可选的第三方设备。
- 5 **纸盘 1** 用于使用普通纸张或特殊纸张的少量复印。
- 6 **大容量进纸器 (HCI) 纸盘 (Q3637A/Q3638A)** (可选) 能容纳 4,000 页纸张。
Q3637A 大容量进纸器纸盘 (可选) (Letter/A4) (上图), 或
Q3638A 大容量进纸器纸盘 (可选) (Ledger/A3) (下图)
- 7 **右侧挡盖** 打开可以取出卡纸。
- 8 **纸盘 4** (通用纸盘) 可由用户调整, 能容纳 1,500 页纸张。
- 9 **纸盘 3** (通用纸盘) 可由用户调整, 能容纳 500 页纸张。
- 10 **纸盘 2** (通用纸盘) 可由用户调整, 能容纳 500 页纸张。

注

纸盘 2、3、4 和 5 可装入以上指定的各种常规尺寸纸张。

- 11 **前挡盖** 打开可以从 MFP 内部清除卡纸。
- 12 **装订器** (可选) 用于将副本排序、装订排序和分组为装订集。
如果安装有打孔机套件 (可选), 则可以在输出纸张上打出 2 孔、3 孔或 4 孔。Q3634A 可以将纸张折叠或装订和折叠为小册子集, 还可以折叠为三折模式。
- 13 **封页插入器** (可选) 用于插入封页纸张并手动装订。
- 14 **主电源开关** 按下后可打开或关闭 MFP 的电源。
- 15 **辅电源开关** 用于打开或关闭 MFP 的电源, 以用作复印机、扫描仪、服务器或打印机。
- 16 **触摸屏** 用于显示交互操作屏幕。
- 17 **控制面板** 用于控制 MFP 操作。

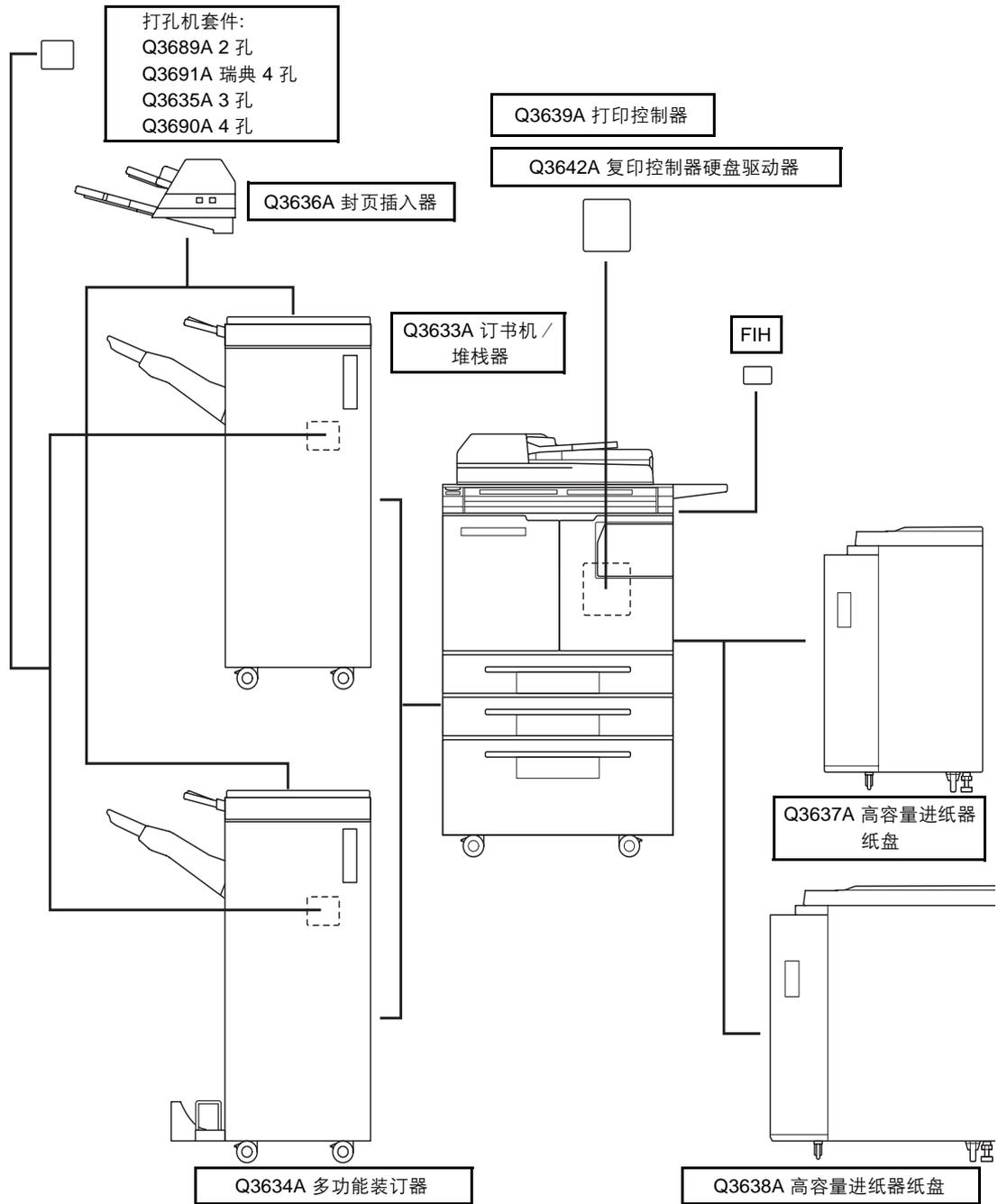
MFP 内部



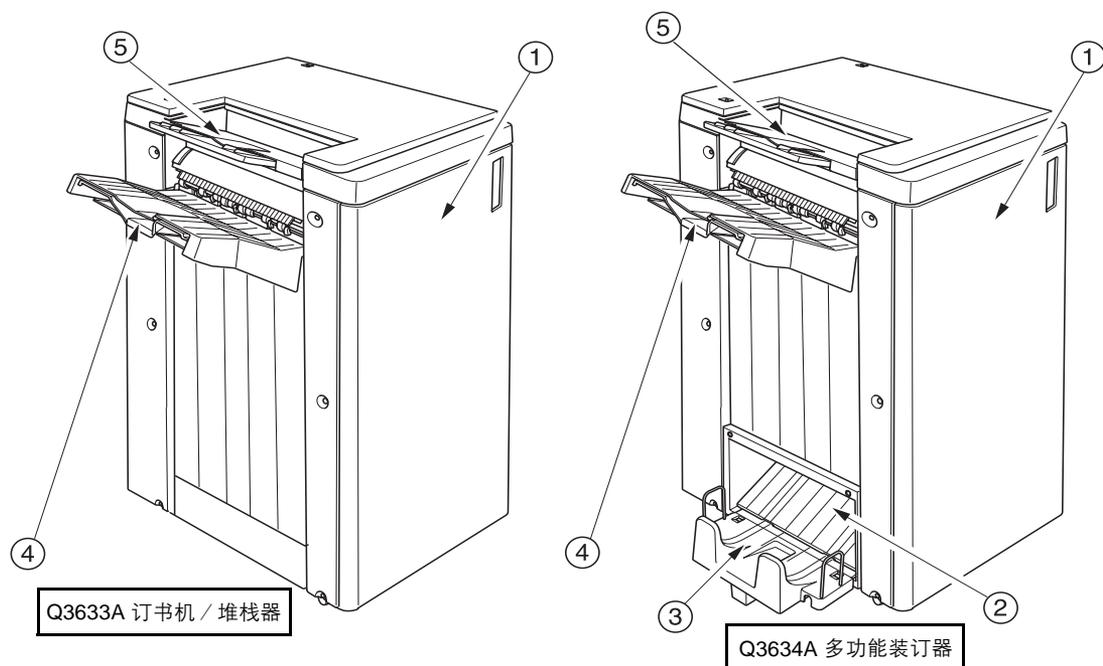
MFP 内部图解

- 1 **碳粉收集瓶**用于存放碳粉耗材。
- 2 **碳粉收集瓶手柄**用于在更换碳粉收集瓶时将碳粉收集瓶固定装置向前拉出。
- 3 **ADU** 用于使纸张通过成像鼓单元，并将碳粉熔合到复印纸张上。可以将其拉出以便取出卡纸。
- 4 **ADU 手柄 A** 可以移动，以便拉出 ADU 取出卡纸。
- 5 **成像鼓单元**用于形成图像。
- 6 **加热组件**用于将碳粉熔合到纸张上。
- 7 **计数器**用于指示复印和打印的总份数。

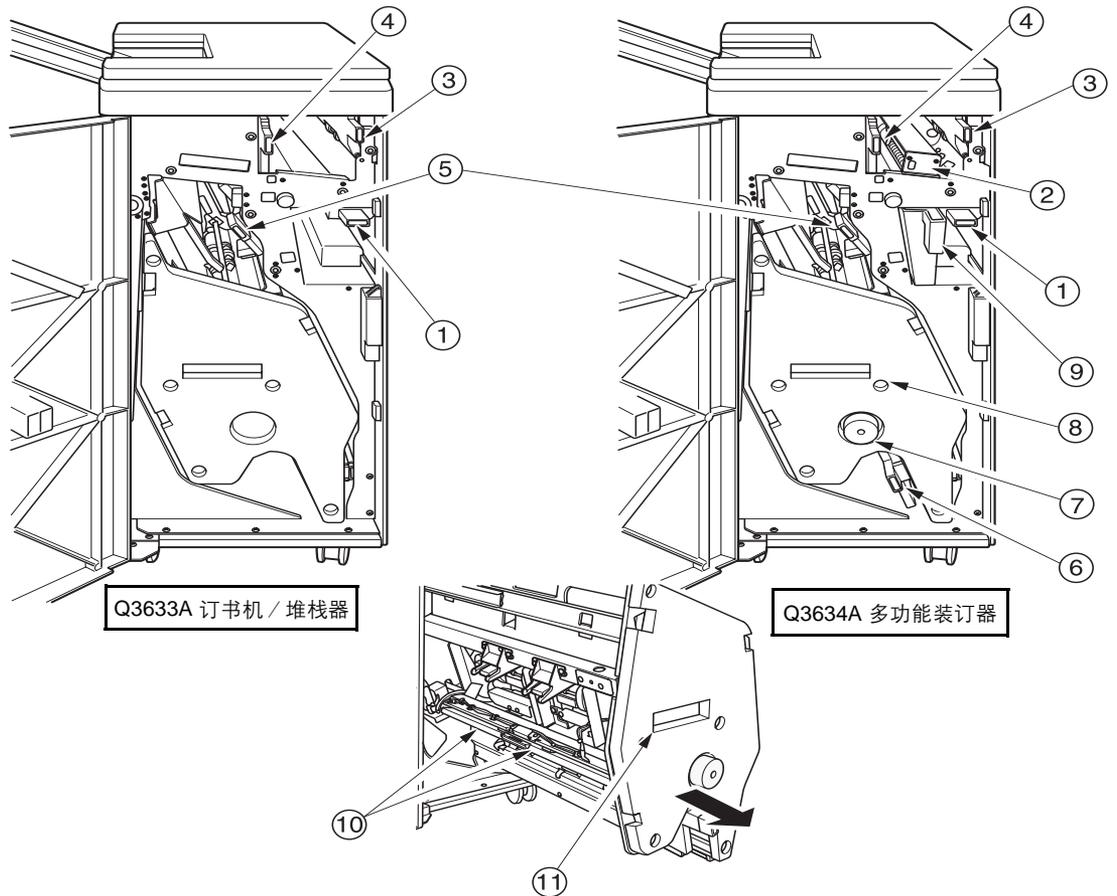
可选设备



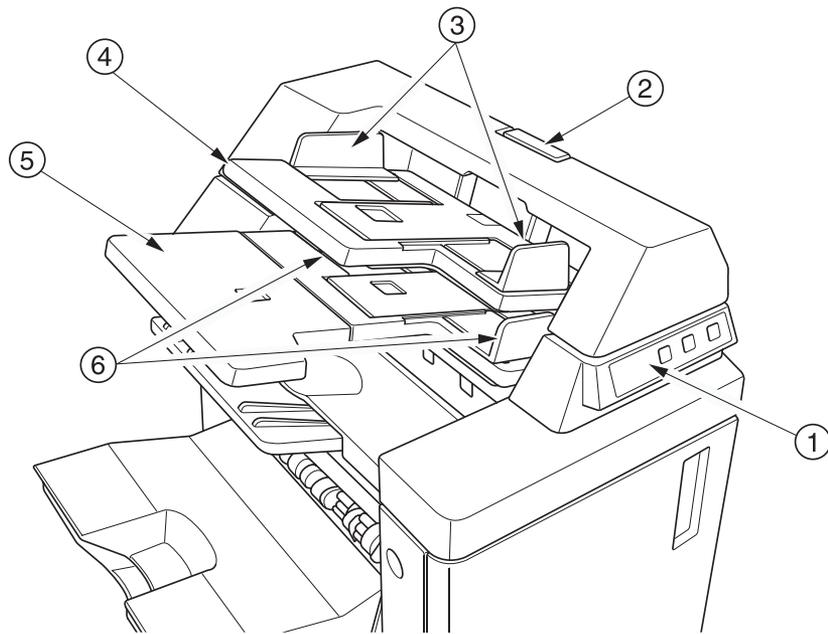
可选设备详细信息



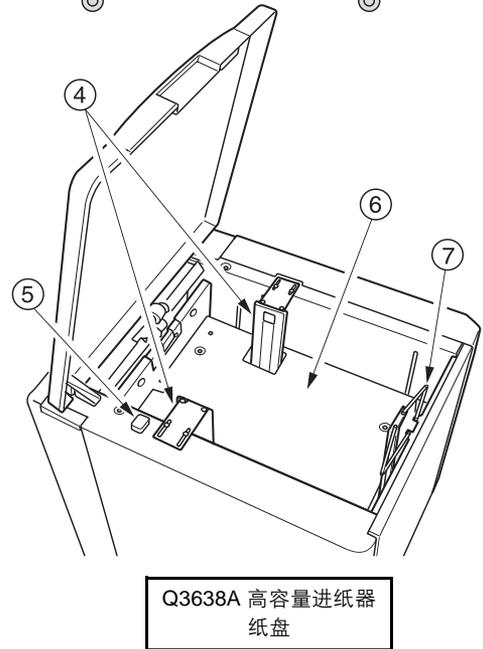
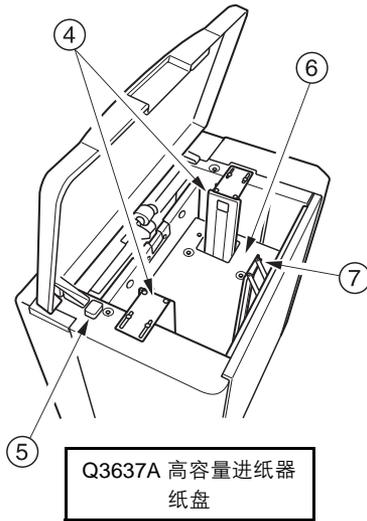
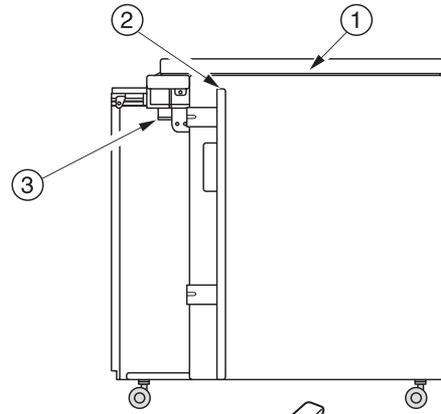
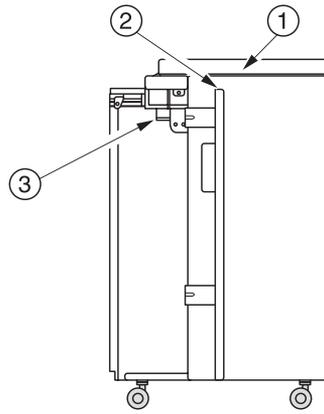
- 1 **装订器挡盖**打开可以进入装订器内部清除卡纸、补充订书钉以及清空打孔机废料箱。
- 2 **小册子模式出口**（仅用于 Q3634A 多功能装订器）用于在选择折叠模式、装订和折叠模式或三折模式时将已装订的副本集弹出。
- 3 **小册子纸盘**（仅用于 Q3634A 多功能装订器）用于在折叠模式、装订和折叠模式或三折模式下存放弹出的副本集。
- 4 **主纸盘**用于在非排序模式、排序模式（偏移）、装订排序模式或分组模式（偏移）下存放弹出的副本集。
- 5 **辅纸盘**用于在非排序模式或分组模式下面朝下 / 上存放弹出的副本集。



- 1 入口手柄向下打开可以取出卡纸。
- 2 打孔机套件（可选）用于在输出副本上打出 2 孔、瑞典 4 孔、3 孔或 4 孔。
- 3 封页插入器输送手柄打开可以取出卡纸。
- 4 出纸盘输送手柄打开可以取出卡纸。
- 5 堆栈器输送手柄打开可以取出卡纸。
- 6 下部手柄打开可以取出卡纸。
- 7 堆栈器单元旋钮（仅用于多功能装订器）可以转动以方便从堆栈器单元中取出卡纸。
- 8 堆栈器单元用于堆放和装订作业。也可用于 Q3634A 多功能装订器中的折叠操作。
- 9 打孔机废料箱用于存放打孔产生的废纸。
- 10 订书钉盒套用于存放订书钉盒，在补充订书钉时需要更换。
- 11 堆栈器单元手柄用于抽出堆栈器以取出卡纸和更换订书钉盒。

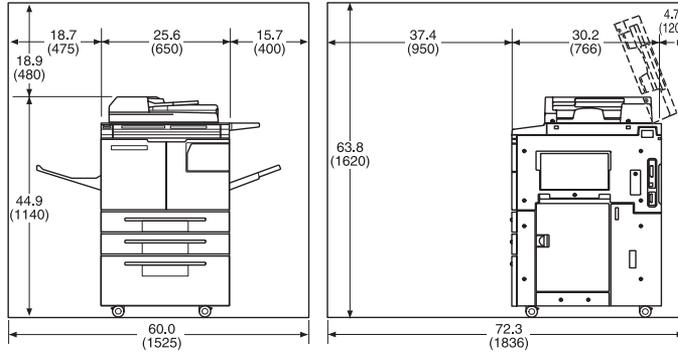


- 1 **控制面板**用于控制封页插入器的操作。
- 2 **释放手柄**可以移动，以滑动封页插入器的上部，取出卡纸。
- 3 **上层纸盘导板**用于固定纸张的位置。
- 4 **上层纸盘**用于存放封页装订器模式下使用的纸张。
- 5 **下层纸盘**用于存放封页装订器模式下使用的纸张或手动装订 / 打孔 / 三折模式下的副本集。
- 6 **下层纸盘导板**用于固定纸张的位置。

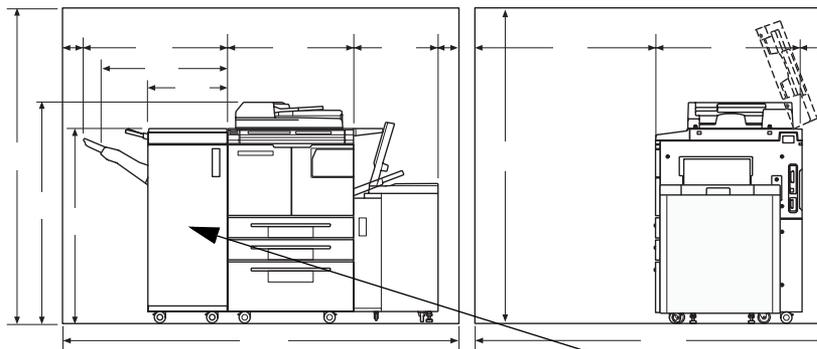


- 1 大容量进纸器纸盘顶盖打开可以装入纸张。
- 2 大容量进纸器纸盘挡盖打开可以取出卡纸。
- 3 大容量进纸器纸盘卡纸拆卸手柄可以向下移动以方便取出卡纸。
- 4 大容量进纸器纸盘纸张导板用于固定纸张的位置。
- 5 装纸按钮，轻触可以降低底板以装入纸张。
- 6 大容量进纸器纸盘底板随纸张耗材的减少而自动上升，轻触装纸按钮可将其降下。
- 7 后部制动器用于固定纸张的后部。

空间要求

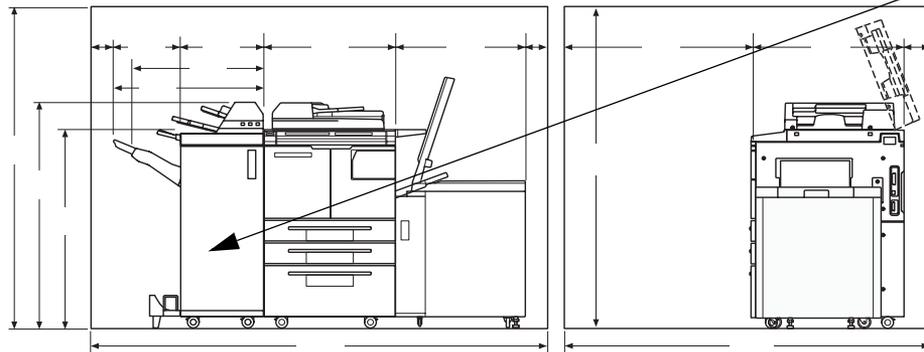


hp 9055mfp/9065mfp + 100 页出纸盘



hp 9055mfp/9065mfp + Q3633A 装订器 + Q3637A HCI 进纸盘

请参阅“注”



hp 9055mfp/9065mfp + Q3634A 装订器 + Q3636A 封页插入器 + Q3638A HCI 进纸盘

注

Q3633A 订书机 / 堆栈器和 Q3634A 多功能装订器的面朝下出纸盘会随着作业的输出而逐渐下降。请不要让任何物体干扰装订器左侧纸盘的操作，否则可能会损坏装订器。

MFP 重量

418.5 磅 (190 千克)

+29 磅 (13 千克) : 带 ADF

+121 磅 (55 千克) : 带 Q3633A 订书机 / 堆栈器

+143 磅 (65 千克) : 带 Q3634A 多功能装订器

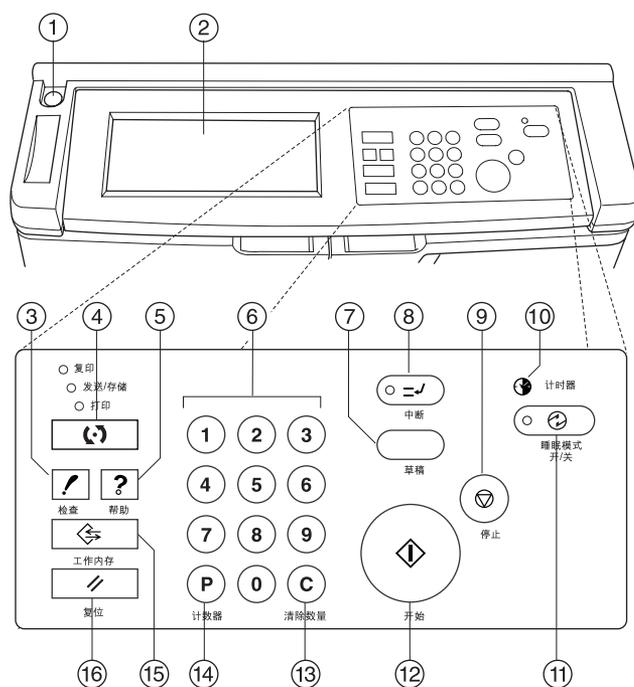
+23 磅 (10.5 千克) : 带 Q3636A 封页插入器

+4.4 磅 (2 千克) : 带 Q3635A 打孔机套件

+66 磅 (30 千克) : 带 HCI (Q3637A)

+93 磅 (42 千克) : 带 HCI (Q3638A)

控制面板布局



- 1 **电源开关**按下可打开或关闭 MFP 的电源。
- 2 **触摸屏**用于显示状态、帮助信息、交互屏幕以及选择功能的触摸键。
- 3 **检查**屏幕用于显示为当前作业选择的所有设置。
- 4 **模式**用于将 MFP 的操作模式切换为复印、发送 / 存储或打印。
- 5 **帮助**用于显示当前选定功能的帮助屏幕，或者访问按键操作员模式。
- 6 **键盘**用于输入数值。
- 7 **草稿**用于输出一套复印件以确认当前选定的设置是否正确。
- 8 **中断**用于停止当前作业，从扫描仪玻璃板进行复印。
- 9 **停止**用于停止当前序列；删除已存储的内存。
- 10 **计时器**在设置计时器功能后亮起。
- 11 **睡眠模式开 / 关**用于在 MFP 处于不活动状态时激活节能模式，或者在周计时器功能处于活动状态时激活计时器中断模式。
- 12 **开始**用于激活复印或扫描。
- 13 **清除数量**用于重置打印数量。
- 14 **P** 用于显示计数器屏幕或访问用于设置特殊功能的编程模式。
- 15 **工作内存**用于显示选择作业存储 / 作业调用功能的屏幕。
- 16 **复位**用于将 MFP 恢复到自动模式设置或按键操作员设置。

触摸屏

触摸屏是用于显示交互屏幕的触控式 LCD，其中包含用于选择复印作业选项的触摸键。轻触特定键时，会将对应选项高亮显示。此屏幕也可与控制面板的常规按钮结合使用。

小心

触摸屏表面使用玻璃覆盖。请不要让重物落在玻璃上，或对其施加过大的重量或压力，否则玻璃可能破碎或划损。

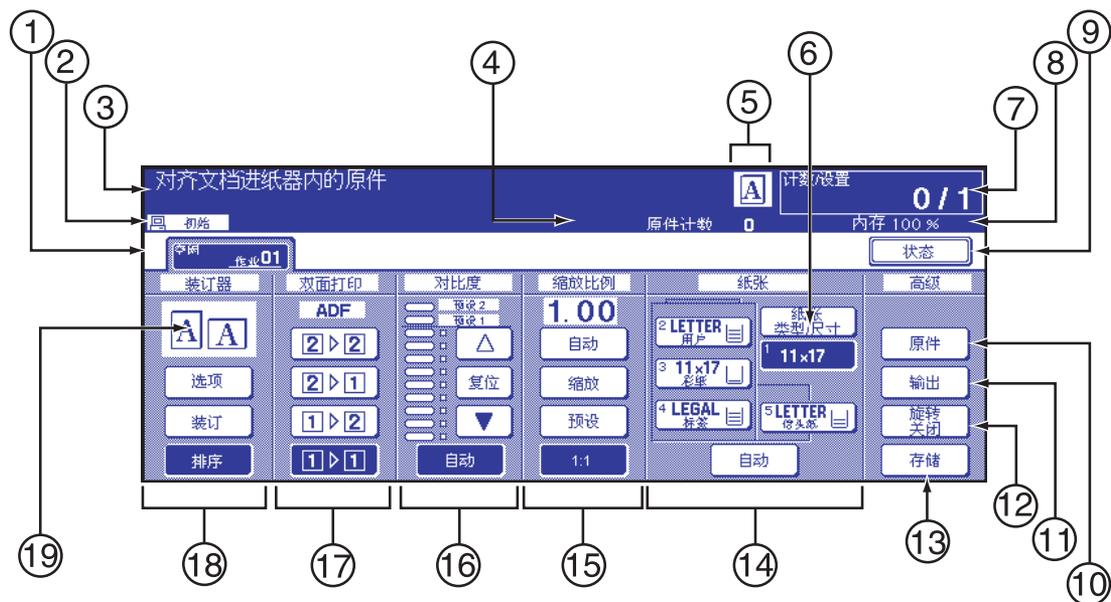
打开辅电源开关后，HP 徽标会显示约 10 秒，直到完成 MFP 初始设置。然后显示预热屏幕 5-6 分钟，直到加热组件达到工作温度。

显示主屏幕后，触摸屏即可实现交互操作。交互环境使您可以通过轻触屏幕上显示的键与 MFP 系统交流。屏幕自动显示 MFP 的状态。任何时候都可以使用附加帮助。除工作内存或按键操作员模式屏幕外，可以在任何屏幕中按“帮助”按钮。

主屏幕

完成预热和加载初始设置后，MFP 将会显示主屏幕。除了复印数量外，所有初始设置只能由按键操作人员更改。

通过主屏幕可以访问以下模式：装订器、双面打印、对比度、缩放比例、纸张和高级。



- 1 文件夹键
- 2 通知图标
- 3 消息区域
- 4 原件计数
- 5 主键 / 子键 / 硬盘 / 旋转原件方向图标
- 6 纸张类型 / 尺寸键
- 7 计数 / 设置指示灯
- 8 内存指示灯
- 9 状态键
- 10 原件
- 11 输出键
- 12 旋转关闭键
- 13 存储键
- 14 纸张尺寸区域
- 15 镜头模式区域
- 16 复印浓度区域
- 17 复印模式区域
- 18 输出模式键
- 19 输出图标区域

初始设置

初始设置提供在打开电源、设置复印监视器密码、或者手动或自动恢复复位模式后的初始条件。

- 打印数量: 1
- 装订器: 主出纸盘非排序模式
- 双面打印: 1▶1
- 对比度: 自动
- 缩放比例: 1:1
- 纸张选择: 自动

复位模式

复位功能可由按键操作员设置为关闭, 或 30 秒至 5 分钟之间 (以 30 秒为间隔)。此模式初始设置为 MFP 1 分钟不活动后激活。“复位”按钮功能还可以重新显示主屏幕, 除非按键操作员已更改这些设置。请参阅第 160 页的“系统初始设置 1”。

自动纸张选择

高亮显示触摸屏纸张栏中的自动时, 系统将自动选择合适的纸张尺寸。从扫描仪玻璃板或自动文档进纸器复印时, 自动纸张选择会检测标准尺寸。有关自动纸张选择的按键操作员设置, 请参阅第 171 页的“纸盘自动选择设置 11”。

自动缩放

根据纸张尺寸和选定原件尺寸的关系自动选择适当的缩放比例。

自动对比度

高亮显示触摸屏对比度栏中的自动时, 系统会根据原件的对比度自动选择适当的对比度级别。手动对比度调整可取代自动对比度。

自动切换纸盘

如果打印时选定的纸盘用空, 自动切换纸盘功能将会检测其它纸盘内是否装入了相同尺寸的纸张, 以使作业能够不中断地继续打印 (如果已由按键操作员设置)。纸盘切换不包括纸盘 1。

前缘删除

使用 ADF 时, 会在图像前缘删除若干毫米, 以控制复印质量和复印可靠性。此功能可由按键操作员停用。请参阅第 167 页的“纸张类型 / 特殊尺寸设置 6”。

服务设置

以下功能可由 HP 授权服务代表更改。

装订器纸张容量

在默认条件下, 本产品可以生成的副本集数量没有限制。如果需要, 您的服务代表可以设置 MFP 在达到指定数量后停止接受输出。

装订页数

装订页数可以更改, 可由您的服务代表设置为 50、45、40 或 35。

4 纸张信息

纸张尺寸换算表.....	34
在扫描仪玻璃板上放置原件.....	34
规格.....	35
使用自动文档进纸器 (ADF).....	35
1▶1、1▶2、2▶2 和 2▶1 复印规格.....	35
使用混合原件模式 *.....	35
不合适的 ADF 原件.....	35
放置原件.....	36
放置混合原件.....	36
MFP 纸盘中的纸张.....	37
Q3637A 大容量进纸器 (可选) 中的纸张.....	38
Q3638A 大容量进纸器 (可选) 中的纸张.....	38
自动双面打印机中的纸张.....	39
纸盘 1 中的纸张.....	39
Q3633A 订书机 / 堆栈器和 Q3634A 多功能装订器 (可选) 中的纸张.....	40
Q3633A 订书机 / 堆栈器和 Q3634A 多功能装订器主纸盘.....	40
Q3633A 订书机 / 堆栈器和 Q3634A 多功能装订器辅纸盘.....	40
Q3634A 多功能装订器小册子纸盘.....	41
Q3636A 封页插入器 (可选) 中的纸张.....	42
打孔机套件中的纸张.....	42
Q3689A 打孔机套件 (可选) 中的纸张.....	42
Q3635A 打孔机套件 (可选) 中的纸张.....	43
Q3690A 打孔机套件 (可选) 中的纸张.....	43
Q3691A 打孔机套件 (可选) 中的纸张.....	43
纸张重量兼容性表.....	45

纸张尺寸换算表

下表列出了本指南中所涉及纸张尺寸的各种量纲值。

尺寸	英制 (英寸)	公制 (毫米)
A3	11.69 × 16.54	297 × 420
A4	8.27 × 11.70	210 × 297
A4-R	11.70 × 8.27	297 × 210
A5	5.83 × 8.27	148 × 210
A5-R	8.27 × 5.83	210 × 148
A6-R	148.5 × 105	5.85 × 4.14
B4 *	10.12 × 14.33	257 × 364
B4-R *	14.33 × 10.12	364 × 257
B5 *	7.17 × 10.12	182 × 257
B5-R *	10.12 × 7.17	257 × 182
B6-R *	5.02 × 7.17	128 × 182
Exec (JIS)	8.5 × 13	215.9 × 330
Executive	7.25 × 10.50	184.2 × 266.7
5.5 × 8.5 (参阅以下注释)	5.5 × 8.5	140 × 216
5.5 × 8.5R+ (参阅以下注释)	5.5 × 8.5	216 × 140
Letter	8.5 × 11	215.9 × 279.4
Letter-R	11.0 × 8.5	279.4 × 215.9
Legal	8.5 × 14	215.9 × 355.6
Ledger/Tabloid	11.0 × 17.0	279.4 × 431.8

* B 尺寸符合 JIS 规格

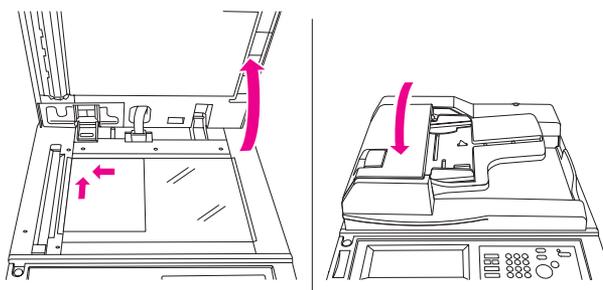
注

出于本地化的考虑，5.5 × 8.5 在驱动程序中也称为“statement”。

在扫描仪玻璃板上放置原件

如果原件不适合使用文档进纸器，则可使用扫描仪玻璃板。例如：原件尺寸不兼容，原件已折叠、装订、撕裂或总体破损。

- 1 提升文档盖板。
- 2 将原件面朝下放在扫描仪玻璃板的左后角，使原件边缘与左后定位导板对齐。
- 3 轻轻盖好文档盖板以防原件在玻璃板上移动。



注

如果选定的打印数量超过了最大容量，退出纸张时请取走已打印的纸张，以免卡纸。

复印书本而没有选定书本复印模式时，要消除黑色的复印标记，请在输出模式中轻触边框 / 折线擦除或擦除非图像区域。

规格

- 原件最大尺寸：Ledger/A3（纸张或书本）
- 书本最大重量 / 厚度：6.8 公斤（15 磅） / 30 毫米（1.2 英寸）
- 原件放置：面朝下置于左后角

使用自动文档进纸器 (ADF)

1▶1、1▶2、2▶2 和 2▶1 复印规格

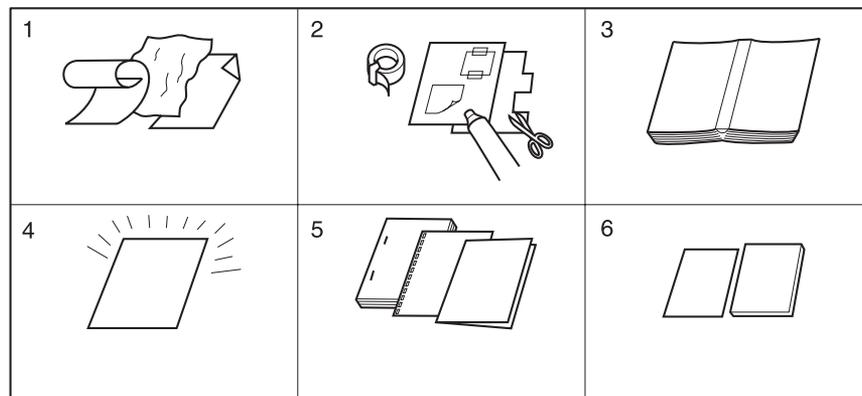
- 原件尺寸：自动检测标准尺寸
- 原件重量：13 磅 - 34 磅
- 进纸器最大容量：100 页原件（20 磅证券纸）
- 原件出纸盘最大容量：100 页原件（20 磅证券纸）
- 原件放置：面朝上；方向与纸盘中的纸张相同
- 卷曲度：不超过 10 毫米

使用混合原件模式 *

- 原件尺寸：Ledger、Legal、Letter、Letter-R、5.5 × 8.5-R+ 混合（5.5 × 8.5 原件只能纵向进纸）
- 混合进纸器容量：100 页原件（20 磅证券纸）

* 有关混合原件模式的详细信息，请参阅第 90 页的“混合原件”。

不合适的 ADF 原件



- 1 卷曲、褶皱或折叠的原件
- 2 拼凑或剪切的原件
- 3 书本
- 4 光面纸、透明胶片 (OHP)、美术纸和玻璃纸
- 5 折叠、打孔或装订的原件
- 6 太薄或太厚的原件

放置原件

ADF 从最上面的一页开始，最多可以自动向 ADF 玻璃板送入 100 页原件。ADF 只能使用未装订、未折叠、光滑和平整的原件。

- 原件尺寸检测要求精确调整纸张导板。
- 自动纸张选择可检测标准尺寸。
- 后文中将指定全部复印模式的尺寸、重量和容量。

在将原件放入纸盘之前，务必完全关闭文档进纸器。

- 1 将原件面朝上放在文档进纸器纸盘上。
放置双面原件，第 1 页朝上。
- 2 调整纸张导板。

放置混合原件

混合尺寸的原件可以通过 ADF 以自动纸张选择模式或自动缩放模式混合复印。在自动纸张选择模式中，将根据原件输出混合纸张尺寸的复印件。在自动缩放模式下，将自动选择适当的自动缩放比例，使用同一种选定的通用纸张尺寸输出复印件。要使用混合原件模式，请参阅第 90 页的“混合原件”。

- 混合原件尺寸：**Ledger**、**Legal**、**Letter**、**Letter-R**、**5.5 × 8.5R+** 和 **5.5 × 8.5 混合**（**5.5 × 8.5 原件只能纵向进纸**）（13 磅 - 34 磅）
- 自动文档进纸器容量：最多 100 页（20 磅证券纸）
- 复印数量：最多 9,999 页
- 不兼容的基本复印条件：旋转出纸、使用自动纸张选择模式装订排序、折叠、使用自动纸张选择模式装订和折叠、三折
- 不兼容的特殊原件：自定义尺寸、Z 型折叠原件、帐单纸
- 不兼容的输出：单页 / 封页插入、章节、组合、小册子、OHT 插入纸、图像插入、书本复印、安排作业、擦除非图像区域、重复、自动布局、覆盖、在覆盖内存中存储图像

使用混合原件模式之前，务必将文档进纸器完全关闭。

- 1 按顺序排列原件，并按照以下方法放置原件：
 - a Ledger/legal 原件可以面朝上或第 1 面朝上横向放在文档进纸器中（也就是短边进纸）。
 - b Letter 尺寸的原件可以纵向或横向放置。
 - c 5.5 × 8.5 尺寸的原件只能纵向放置。
- 2 将混合原件面朝上放置，与 ADF 纸盘的左后侧对齐。
- 3 根据最大原件调整纸张导板。

MFP 纸盘中的纸张

纸张尺寸	标准纸张尺寸	Ledger、Exec (JIS)、Legal、Letter、Letter-R、5.5 × 8.5、A3、B4、A4、A4-R、B5 和 B5-R
	标准尺寸 (特殊)	指定 A4-R 代替 Letter-R；A5 代替 5.5 × 8.5
	自定义尺寸	输入最小 210 毫米 × 140 毫米到最大 314 毫米 × 459 毫米之间的纸张尺寸
	宽幅纸	Ledger+、Letter+、Letter-R+、5.5 × 8.5+、A3+、B4+、A4+、A4-R+、B5+ 和 A5+
等效纸张尺寸	Exec (JIS)	203 毫米 × 330 毫米 (8.5 英寸 × 13 英寸)
	A3	297 毫米 × 420 毫米 (11.7 英寸 × 16.5 英寸)
	B4	257 毫米 × 364 毫米 (10.1 英寸 × 14.3 英寸)
	A4	210 毫米 × 297 毫米 (8.3 英寸 × 11.7 英寸)
	B5	182 毫米 × 257 毫米 (7.2 英寸 × 10.1 英寸)
	A5	148 毫米 × 210 毫米 (5.9 英寸 × 8.3 英寸)
纸张重量	通用纸盘	16 – 24 磅
	厚纸纸盘	200 克 / 米 ² 厚纸 (25 磅 – 110 磅)
	薄纸纸盘	13 磅 – 15 磅 (仅 1▶1 或 2▶1 模式)
	帐单纸纸盘	25 磅 – 45 磅 (仅 1▶1 或 2▶1 模式)
纸张容量	纸盘 2 和 3	500 页 20 磅 / 用户可调整为任何标准尺寸 / Ledger+、5.5 × 8.5-R 宽幅尺寸
	纸盘 4	1,500 页 20 磅 / 用户可调整为任何标准尺寸 / Ledger+、5.5 × 8.5-R 宽幅尺寸
	总容量	2,600 页, 包括纸盘 1 中 100 页

注

A5 纸张只能纵向装入。

不可使用 Legal-W 纸张。

在按键操作员模式中可以为每个纸盘设置标准尺寸 (特殊) / 自定义尺寸 / 宽幅纸。请参阅第 167 页的“纸张类型 / 特殊尺寸设置 6”。

在按键操作员模式中还可以为每个纸盘设置纸张类型。请参阅第 167 页的“纸张类型 / 特殊尺寸设置 6”。

不能保证所有特殊纸张的可靠性和复印质量。因此最好只使用 HP 建议的纸张。

区域化切换设置

纸张尺寸 Executive 和 Executive-R, 或 8K、16K 和 16K-R 是否可用, 取决于引擎的区域化切换设置。Executive 和 Executive-R 多见于美国型号, 而台湾型号则使用 8K、16K 和 16K-R。

Q3637A 高容量进纸器（可选）中的纸张

纸张尺寸	标准尺寸	Letter、A4（服务可调整）、B5、16K（台湾）和 Executive（美国）（请参阅第 37 页的“区域化切换设置”）
	标准尺寸（特殊）	无法指定
	自定义尺寸	输入最小 257 毫米 × 182 毫米到最大 314 毫米 × 223 毫米之间的纸张尺寸
	宽幅纸	Letter、A4+（服务可调整）和 B5+
纸张重量	标准重量	16 磅 - 24 磅
	厚纸 HCI	200 克 / 米 ² 厚纸（25 磅 - 110 磅）
	薄纸 HCI	13 磅 - 15 磅（仅 1▶1 或 2▶1 模式）
	帐单纸 HCI	25 磅 - 45 磅（仅 1▶1 或 2▶1 模式）
纸张容量	4,000 页	20 磅 / 固定为标准 / 宽幅尺寸 LETTER+ 或 A4+
	6,600 页	包括 3 个 MFP 纸盘以及能容纳 100 页的纸盘 1

注 HCI 纸张类型可以在按键操作员模式下设置。请参阅第 167 页的“纸张类型 / 特殊尺寸设置 6”。

Q3638A 高容量进纸器（可选）中的纸张

纸张尺寸	标准尺寸	Ledger、Exec (JIS)、Legal、Letter、Letter-R+、A3、B4、A4、A4-R（服务可调整）、8K 和 16K（台湾）（请参阅第 37 页的“区域化切换设置”）
	标准尺寸（特殊）	无法指定
	自定义尺寸	输入最小 210 毫米 × 195 毫米到最大 314 毫米 × 459 毫米之间的纸张尺寸
	宽幅纸	宽幅纸: Ledger、Letter+、Letter-R+、A3+、B4+、A4+ 和 A4-R+（服务可调整）
纸张重量	标准重量	16 磅 - 24 磅
	厚纸 HCI	200 克 / 米 ² 厚纸（25 磅 - 110 磅）
	薄纸 HCI	13 磅 - 15 磅（仅 1▶1 或 2▶1 模式）
	帐单纸 HCI	25 磅 - 45 磅（仅 1▶1 或 2▶1 模式）
纸张容量	4,000 页	20 磅 / 固定为标准 / 宽幅尺寸
	6,600 页	包括 3 个 MFP 纸盘以及能容纳 100 页的纸盘 1

注 HCI 纸张类型可以在按键操作员模式下设置。请参阅第 167 页的“纸张类型 / 特殊尺寸设置 6”。

不能保证所有特殊纸张的可靠性和复印质量。因此最好只使用 HP 建议的纸张。

自动双面打印机中的纸张

纸张尺寸	标准尺寸	A3、B4、A4、A4-R、B5、B5-R、A5、Ledger、Legal、Letter、Letter-R、5.5 × 8.5、Exec (JIS)、8K、16K、16K-R (台湾) 和 Executive、Executive-R (美国) (请参阅第 37 页的“区域化切换设置”)
	标准尺寸 (特殊)	不适用
	宽幅纸	Ledger+、Letter+、Letter-R+、A3+、B4+、A4+、A4-R+、B5+、B5-R+、A5+ 和 5.5 × 8.5+
纸张重量	标准重量	200 克 / 米 ² 厚纸 (16 磅 - 110 磅)

纸盘 1 中的纸张

纸张尺寸	标准尺寸	Ledger、Legal、Letter、Letter-R、5.5 × 8.5、5.5 × 8.5-R、A3、B4、A4、B5、B5-R、A6-R、8K、16K、16K-R (台湾) 和 Executive、Executive-R (美国) (请参阅第 37 页的“区域化切换设置”)
	标准尺寸 (特殊)	Exec (JIS)、A4-R、A5、A5-R 和 B6-R
	自定义尺寸	输入最小 100 毫米 × 148 毫米到最大 314 毫米 × 459 毫米之间的纸张尺寸
	宽幅纸	Ledger+、Letter+、8.5 × 11R+、5.5 × 8.5+、5.5 × 8.5-R+、A3+、B4+、A4+、A4-R+、B5+、B5-R+、A5+ 和 A5+R
纸张重量	常规模式	16 磅 - 24 磅
	厚纸模式	25 磅 - 110 磅 (200 克 / 米 ² 厚纸)
	薄纸模式	13 磅 - 15 磅
	帐单纸模式	25 磅 - 45 磅
	其它模式	可装入 OHT 透明胶片和布浆纸
纸张容量	100 页	20 磅堆栈: 特殊纸单页进纸

注

不能保证所有特殊纸张的可靠性和复印质量。因此最好只使用 HP 建议的纸张。

Q3633A 订书机 / 堆栈器和 Q3634A 多功能装订器（可选）中的纸张

该装订器可选附件可以接受 Ledger、Legal 和 8.5 × 11R+ 标准 / 宽幅纸张（5.5 × 8.5-R/W 用于非排序、排序或分组模式）。

Q3633A 订书机 / 堆栈器和 Q3634A 多功能装订器主纸盘

注

Q3633A 订书机 / 堆栈器和 Q3634A 多功能装订器（除非另有说明，否则容量为 20 磅）

非排序 / 排序 / 分组	500 页	A3、B4、A4、A4-R、B5、B5-R、A5、A5-R、B6-R、A6-R、PC、Ledger、Legal、Letter、Letter-R、5.5 × 8.5、5.5 × 8.5-R 和 Exec (JIS) A3+、B4+、A4+、A4-R+、B5+、B5-R+、A5+、A5-R+、Ledger+、Letter+、Letter-R+、5.5 × 8.5+、5.5 × 8.5-R+ 和自定义尺寸 8K、16K、16K-R（台湾）、Executive 和 Executive-R（美国）（请参阅第 37 页的“区域化切换设置”）
	2,500 页、 3,000 页纸槽	A3、B4、A4、A4-R、B5、B5-R、A5、A5-R、B6-R、A6-R、PC、Ledger、Legal、Letter、Letter-R、5.5 × 8.5、5.5 × 8.5-R 和 Exec (JIS) A3+、B4+、A4+、A4-R+、B5+、B5-R+、A5+、A5-R+、Ledger+、Letter+、Letter-R+、5.5 × 8.5+、5.5 × 8.5-R+、8K、16K、16K-R（台湾）、Executive 和 Executive-R（美国）（请参阅第 37 页的“区域化切换设置”）
装订排序模式	1,000 页	Ledger/Ledger-W、Legal、Letter/Letter-W 和 Letter-R/Letter-WR，因待装订页数而异。请参阅下表。

份数	Ledger/Ledger-W (A3/A3+)		Legal、Letter/Letter+、8.5 × 11R+/8.5 × 11R+ (B4/B4R、A4/A4+、A4R/A4-R+、B5/B5+ 和 A5/A5+)	
	2 个订书钉	1 个订书钉	2 个订书钉	1 个订书钉
2 - 9	50 集	50 集	100 集	100 集
10 - 20	50	50	50	50
21 - 30	30	30	30	30
31 - 40	25	25	25	25
41 - 50	20	20	20	20

您的服务代表可以设置 MFP 在集数达到上述容量时停止复印。

Q3633A 订书机 / 堆栈器和 Q3634A 多功能装订器辅纸盘

注

Q3633A 订书机 / 堆栈器和 Q3634A 多功能装订器（除非另有说明，否则容量为 20 磅）

200 页；最大 314 毫米 × 459 毫米（12.36 英寸 × 18.08 英寸），最小 100 毫米 × 148 毫米（3.94 英寸 × 5.83 英寸）。

小心

如果所选数量超过装订器容量，在退出纸张时请取走已完成的复印件，否则可能会造成卡纸。

Q3634A 多功能装订器小册子纸盘

折叠模式	标准纸张尺寸	Ledger、Legal、Letter-R、A3、B4、A4R、8K（台湾）（请参阅第 37 页的“区域化切换设置”）
	宽幅纸张尺寸	Ledger+、Letter-R+、A3+、B4+ 和 A4-R+
	纸张重量	16 磅 – 110 磅（200 克 / 米 ² 厚纸）
	折叠页数	最多 3 页
	小册子纸盘容量	最多约 100 页 （Ledger、Legal、A3 和 B4） 最多 33 集 3 页折叠小册子 （33 × 3 = 99 页） 最多 50 集 2 页折叠小册子 （50 × 2 = 100 页） 最多约 75 页（Letter-R 或 A4R） 最多 25 集 3 页折叠小册子 （25 × 3 = 75 页） 最多 37 集 2 页折叠小册子 （37 × 2 = 74 页）
装订和折叠模式	标准纸张尺寸	Ledger、Legal、Letter-R、A3、B4、A4R、8K（台湾）（请参阅第 37 页的“区域化切换设置”）
	宽幅纸张尺寸	Ledger+、Letter-R+、A3+、B4+ 和 A4-R+
	纸张重量	200 克 / 米 ² 厚纸（16 磅 – 110 磅）
	折叠页数	最多 20 页（仅使用 20 磅纸张） 最多 19 页（包含厚封面纸张）
	小册子纸盘容量	最多约 100 页（Ledger、Legal、A3 和 B4） 最多 20 集 5 页折叠小册子 （20 × 5 = 100 页） 最多 10 集 10 页折叠小册子 （10 × 10 = 100 页） 最多 5 集 20 页折叠小册子 （5 × 20 = 100 页） 最多约 75 页（Letter-R 或 A4R） 最多 15 集 5 页折叠小册子 （15 × 5 = 75 页） 最多 7 集 10 页折叠小册子 （7 × 10 = 70 页） 最多 3 集 20 页折叠小册子 （3 × 20 = 60 页）
三折模式	纸张尺寸	Letter-R、A4-R
	纸张重量	20 磅
	折叠页数	最多 3 页
	小册子纸盘容量	最多约 50 页（三折时）

警告！

小册子模式出口内是滚筒驱动单元。取出折叠页或装订和折叠页时，请勿将手放入滚筒驱动单元内，否则您可能会受伤。

Q3636A 封页插入器（可选）中的纸张

注

5.5 × 8.5R+ 和 A5+ 纸张只能纵向进纸。

纸张尺寸	上层纸盘	A4、A4-R、Letter、Letter-R、B5、B5-R、A5、5.5 × 8.5、16K、16K-R（台湾）和 Executive、Executive-R（美国）（请参阅第 37 页的“区域化切换设置”） A4+、A4-R+、B5+、B5-R+、A5+、Letter+、Letter-R+、5.5 × 8.5+
	下层纸盘	A3、B4、A4、A4-R、B5、B5-R、Letter、Letter-R、A5、5.5 × 8.5、Ledger、Legal、Exec (JIS)、8K、16K 和 16K-R（台湾）（请参阅第 37 页的“区域化切换设置”） A3+、B4+、A4+、A4-R+、B5+、B5-R+、A5+、Ledger+、Letter+、Letter-R+ 和 5.5 × 8.5+
纸张重量	标准	200 克 / 米 ² 厚纸（13 磅 - 110 磅）
	手动装订	200 克 / 米 ² 厚纸（13 磅 - 110 磅）
	手动打孔	13 磅 - 45 磅
	手动装订和折叠	200 克 / 米 ² 厚纸（16 磅 - 110 磅）
	手动三折	200 克 / 米 ² 厚纸（16 磅 - 110 磅）

注

某些 45 磅纸张类型可能不容易打孔。

在特殊纸张（自粘性纸张等）上打孔可能会导致 MFP 故障。

打孔机套件中的纸张

Q3689A 打孔机套件（可选）中的纸张

纸张尺寸	请参阅第 44 页的“打孔表”
纸张重量	13 - 45 磅
打孔数量	2
孔径	8.0 ± 0.5 毫米 (0.315 ± 0.020 英寸)
孔间距	108 ± 0.5 毫米 (4.253 ± 0.020 英寸)

注

某些 45 磅纸张类型可能不容易打孔。

不能在特殊纸张（OHT 胶片、标签和帐单纸）上打孔。对特殊纸张打孔可能会损坏打孔机套件。

Q3635A 打孔机套件（可选）中的纸张

纸张尺寸	请参阅第 44 页的“打孔表”
纸张重量	13 – 45 磅
打孔数量	3
孔径	8.0 ± 0.5 毫米 (0.315 ± 0.020 英寸)
孔间距	108 ± 0.5 毫米 (4.253 ± 0.020 英寸)

注

某些 45 磅纸张类型可能不容易打孔。

不能在特殊纸张（OHT 胶片、标签和帐单纸）上打孔。对特殊纸张打孔可能会损坏打孔机套件。

Q3690A 打孔机套件（可选）中的纸张

纸张尺寸	请参阅第 44 页的“打孔表”
纸张重量	13 – 45 磅
打孔数量	4
孔径	8.0 ± 0.5 毫米 (0.315 ± 0.020 英寸)
孔间距	108 ± 0.5 毫米 (4.253 ± 0.020 英寸)

注

某些 45 磅纸张类型可能不容易打孔。

不能在特殊纸张（OHT 胶片、标签和帐单纸）上打孔。对特殊纸张打孔可能会损坏打孔机套件。

Q3691A 打孔机套件（可选）中的纸张

纸张尺寸	请参阅第 44 页的“打孔表”
纸张重量	13 – 45 磅
打孔数量	4 (瑞典)
孔径	8.0 ± 0.5 毫米 (0.315 ± 0.020 英寸)
孔间距	108 ± 0.5 毫米 (4.253 ± 0.020 英寸)

注

某些 45 磅纸张类型可能不容易打孔。

不能在特殊纸张（OHT 胶片、标签和帐单纸）上打孔。对特殊纸张打孔可能会损坏打孔机套件。

纸张尺寸	2 孔	3 孔	4 孔	4 孔 (瑞典)
A3-R+	打孔: 否 打孔装订: 否	打孔: 否 打孔装订: 否	打孔: 否 打孔装订: 否	打孔: 否 打孔装订: 否
5.5 × 8.5-R+	打孔: 否 打孔装订: 否	打孔: 否 打孔装订: 否	打孔: 否 打孔装订: 否	打孔: 否 打孔装订: 否
5.5 × 8.5+	打孔: 否 打孔装订: 否	打孔: 否 打孔装订: 否	打孔: 否 打孔装订: 否	打孔: 否 打孔装订: 否
Letter-R+	打孔: 否 打孔装订: 否	打孔: 否 打孔装订: 否	打孔: 否 打孔装订: 否	打孔: 否 打孔装订: 否
Letter+	打孔: 否 打孔装订: 否	打孔: 否 打孔装订: 否	打孔: 否 打孔装订: 否	打孔: 否 打孔装订: 否
Ledger+	打孔: 否 打孔装订: 否	打孔: 否 打孔装订: 否	打孔: 否 打孔装订: 否	打孔: 否 打孔装订: 否
自定义尺寸	打孔: 否 打孔装订: 否	打孔: 否 打孔装订: 否	打孔: 否 打孔装订: 否	打孔: 否 打孔装订: 否

纸张重量兼容性表

自动文档进纸器	13 – 34 磅
MFP 纸盘	所有纸盘: 16 – 24 磅 厚纸模式: 200 克 / 米 ² 厚纸 (25 – 110 磅) 薄纸模式: 13 – 15 磅 帐单纸模式: 25 – 45 磅 (仅 1▶1 或 2▶1 模式)
大容量进纸器纸盘	16 – 24 磅 厚纸模式: 200 克 / 米 ² 厚纸 (25 – 110 磅) 薄纸模式: 13 – 15 磅 帐单纸模式: 25 – 45 磅 (仅 1▶1 或 2▶1 模式)
自动双面打印机	200 克 / 米 ² 厚纸 (16 – 110 磅)
纸盘 1	200 克 / 米 ² 厚纸 (13 – 110 磅)
Q3633A 订书机 / 堆栈器和 Q3634A 多功能装订器	200 克 / 米 ² 厚纸 (13 – 110 磅)
Q3636A 封页插入器	200 克 / 米 ² 厚纸 (13 – 110 磅)
Q3635A 打孔机套件	13 – 45 磅 *

* 某些 45 磅纸张类型可能不容易打孔。

注

不能保证所有特殊纸张的可靠性和复印质量。因此最好只使用 HP 建议的纸张。

5 MFP 管理

电源管理	48
睡眠模式	48
自动选择低功率（睡眠 1）	48
自动关机（睡眠 2）	48
手动关机	48
访问管理	49
使用管理	50

睡眠模式

2 种睡眠模式说明如下：

- 低功率模式可以在 MFP 不活动期间通过保持较低的加热组件温度而节省能源。
- 关机模式则通过关闭部分电源而节省更多能源。

自动选择低功率（睡眠 1）

此功能在 MFP 保持非活动状态指定时间后自动降低功率。自动选择低功率功能可以设置为 5 分钟、10 分钟、15 分钟、30 分钟、60 分钟、90 分钟、120 分钟或 240 分钟。此模式初始设置为 MFP 15 分钟不活动后激活。有关按键操作员设置，请参阅第 172 页的“睡眠模式设置 12”。

解除自动选择低功率

按控制面板上的任一按钮。自动选择低功率即被解除，触摸屏恢复为通常亮度。

自动关机（睡眠 2）

此功能在 MFP 保持非活动状态指定时间后自动关闭主电源。自动关机可设置为 30 分钟、60 分钟、90 分钟、120 分钟或 240 分钟。自动关机初始设置为 MFP 90 分钟不活动后激活。有关按键操作员设置，请参阅第 172 页的“睡眠模式设置 12”。

解除自动关机

按**睡眠模式开 / 关**。经过大约 5 分钟的预热后，MFP 即可使用。

手动关机

按住**睡眠模式开 / 关**超过 1 秒，然后松开。关机模式即被激活。

注

手动关机设置可由按键操作员选择。有关按键操作员设置，请参阅第 172 页的“睡眠模式设置 12”。选择手动关机设置后，手动选择低功率设置即被解除。

睡眠模式开 / 关 LED 将会亮起，而其它所有 LED 及触摸屏都将关闭。

注

确保按住**睡眠模式开 / 关**超过 1 秒，否则将显示以下消息，关机模式不会激活。

按住“睡眠模式”一秒以上，然后松开，可转至关机模式。

解除手动关机

按**睡眠模式开 / 关**。经过大约 5 分钟的预热期后，手动关机即被解除，睡眠模式开 / 关 LED 熄灭并显示触摸屏。

输入复印监视器密码

只有激活复印监视器功能并分配用户密码后，在触摸屏显示输入复印监视器密码时才要求输入复印监视器密码。

- 1 使用键盘输入您的 8 位数复印监视器密码。如果复印监视器密码无效，MFP 将复位到初始模式。在这种情况下，请输入正确的密码或与按键操作员联系。

注

某些国家 / 地区可能使用少于 8 位数的复印监视器密码。

- 2 按一下**开始**，显示当前复印计数和复印上限 3 秒钟。

当前计数 / 限制 018888 / 025000

现在可以进行复印

如果复印计数达到复印上限，则将显示以下消息：

已达到复印上限 / 025001 / 025000

在这种情况下，请与按键操作员联系，以复位复印上限。

- 3 根据需要选择复印条件并输入数量。
- 4 当所有设置都满足要求后，按**开始**。

周计时器功能

使用周计时器功能时，MFP 控制面板右侧的计时器指示灯将会亮起。

注

计时器指示灯亮起后，MFP 将自动关闭。请勿按电源开关关机。

计时器中断

计时器指示灯亮起且其它指示灯熄灭时，由于周计时器功能，MFP 不可使用。但是，通过执行以下步骤，可恢复使用 MFP。

- 1 按**睡眠模式开 / 关**。此时将显示主屏幕及以下消息。

请稍候

MFP 正在预热

计时器中断模式

输入密码

注

计时器中断密码不属于出厂设置，必须由按键操作员输入。要了解如何设置该密码，请参阅第 170 页的“计时器中断密码设置 5”。

如果按键操作员未输入计时器中断密码，则将显示步骤 3 中的消息。

- 2 使用控制面板上的键盘输入 4 位数的计时器中断密码。
如果输入的密码无效，请重新输入有效的 4 位数密码。

计时器中断模式

输入密码 *****

- 3 按**开始**。

输入复印时间

0 小时 05 分

- 4 使用控制面板上的键盘输入 1 位小时数（例如，3 表示 3 小时）(0-9)。

- 5 **按开始。**
输入的复印时间是
3 小时 05 分
- 6 使用控制面板上的键盘输入 2 位分钟数（例如，7 分钟为 07）。（05 – 60）。
输入的复印时间是
3 小时 07 分
- 7 **按开始。**设置的时间到期后，方可使用复印功能。
- 8 完成复印操作后，按住**睡眠模式开 / 关**超过 1 秒，然后松开。MFP 将返回到关闭状态并禁用复印功能。

使用管理

计数器列表

使用此功能可以查看以下项目的当前指示，并在触摸屏上以列表方式显示：总计数器、复印机计数器、打印机计数器、起始日期。检查列表，如果需要，可从计数器列表屏幕打印此列表。

要显示计数器列表

- 1 按 **P** “计数器” 显示计数器列表屏幕。
- 2 轻触退出返回到主屏幕。

要打印计数器列表

- 1 按 **P** “计数器” 显示计数器列表屏幕。
- 2 轻触计数器菜单。此时将会显示主屏幕。
- 3 **按开始。**此时将会打印计数器列表，并解除管理列表打印模式。

6 基本操作

主屏幕	52
调用前一作业的设置	53
双面打印模式	54
使用纸盘 1	55
对比度	56
自动曝光	56
手动模式（较亮、正常和较暗）	56
浓度转换	56
镜头模式	57
自动纸张选择	57
自动缩放	57
纸张尺寸	60
装订模式	63
保留	63
存储模式	66
中断模式	67
旋转	68
旋转和自动纸张选择	68
旋转和自动缩放	68
解除自动旋转	68
恢复自动旋转	68
检查和草稿	69
更改 / 解除设置	69
帮助模式	70

主屏幕

主屏幕是触摸屏的默认屏幕，打开电源或停用睡眠模式时就会显示该屏幕。大多数作业选项都是通过主屏幕的触摸键进行选择的。其它作业选项则通过常规按钮（例如“工作内存”）在控制台上选择。

激活复印监视器后，必须输入一个有效的 8 位数复印监视器密码才能进行复印。该密码由按键操作员设置。请参阅第 164 页的“复印监视器数据编辑 1”。

除了数量以外，主屏幕中的所有初始设置都可以由按键操作员在复印机初始设置屏幕内配置。



注

消息区域中央显示的原件计数记录了放在文档进纸器中的扫描原件页数。一页双面打印原件和一页单面打印原件均计为 1 页。通过扫描仪玻璃板扫描时，每扫描一幅图像，计数器就会加 1。使用主屏幕上显示的弹出菜单可以选择基本复印条件。

在连续的复印作业过程中，为保持复印图像质量而进行调整时，主屏幕的消息区域可能会显示消息正在预热。

- 1 将原件文档放在文档进纸器中或扫描仪玻璃板上。
- 2 按**开始**使用初始设置开始复印，或进行其它选择，然后按**开始**。

基本复印设置

双面打印模式：请参阅第 54 页。

使用纸盘 1：请参阅第 55 页。

对比度：请参阅第 56 页。

缩放比例：请参阅第 57 页。

纸张尺寸：请参阅第 60 页。

装订模式：请参阅第 63 页。

设置保留作业：请参阅第 63 页。

其它基本复印操作

存储模式：请参阅第 66 页。

玻璃板存储模式：请参阅第 66 页。

ADF 存储模式：请参阅第 66 页。

中断模式：请参阅第 67 页。

旋转：请参阅第 68 页。

检查和草稿：请参阅第 69 页。

帮助模式：请参阅第 70 页。

装订器模式：请参阅第 71 页的“装订器模式”。

原件：请参阅第 87 页的“原件”。

输出：请参阅第 93 页的“输出功能”。

串联模式：请参阅第 142 页的“串联模式操作”。

注

如果主屏幕在消息区域内显示调整模式，则表明技术人员将 MFP 设置为服务调整模式。如果出现这种情况，请与技术人员联系并要求关闭该模式；否则可能会对复印不利。

预热期间设置作业

当 MFP 正在预热时，用户可以选择复印条件并启动扫描，以便 MFP 就绪后可以立即执行作业。

- 1 打开 MFP 上的主电源和辅电源开关。
触摸屏上显示预热屏幕几秒钟后，7 种类型的预热屏幕将会连续显示 5.5 – 6.0 分钟。
- 2 轻触 LCD 面板将预热屏幕切换为主屏幕。检查主屏幕上是否显示有现在可以复印保留作业消息。
- 3 设置所需复印条件并输入所需数量。
- 4 将原件面朝上放在自动文档进纸器中或面朝下放在扫描仪玻璃板上。
- 5 按**开始**。此时将开始扫描原件。扫描结束后，高亮显示的空闲作业文件夹键将变为保留作业，并激活下一空闲作业。
- 6 如果设置了多个保留作业，轻触下一空闲作业可将其高亮显示。

重复步骤 3 至 5。最多可以准备 5 份保留作业。MFP 完成预热后，保留作业将自动开始复印。

注

要停止打印，请按**停止**。

作业状态显示屏幕可用来改变保留作业的输出顺序或删除保留作业。请参阅第 64 页的“作业状态显示屏幕”。

停止扫描或打印

按照以下步骤停止扫描或打印。

- 1 轻触要暂停的扫描作业或打印作业。
- 2 按**停止**。当前选定的作业将会暂停，同时会在主屏幕上显示弹出菜单，询问您是否要继续或取消该作业。
- 3 轻触退出以取消该作业并删除数据，或轻触**继续**以完成该作业。

调用前一作业的设置

按照以下步骤使用前一作业的设置进行复印。

注

只有最近完成的作业的设置才能作为前一作业设置调用。对于未完成的作业或保留作业，即使设置操作是最近进行的，也不能调用。

即使将 MFP 电源关闭后再打开，也可以调用前一作业的设置。

- 1 按控制面板上的**工作内存**以显示“工作内存”模式屏幕。
- 2 轻触调用以前作业，然后轻触**确定**返回到主屏幕。如果需要，请在屏幕上更改调用的设置。
- 3 当所有的设置都满足要求后，将原件放在文档进纸器内或扫描仪玻璃板上，然后按**开始**。

双面打印模式

使用自动文档进纸器的双面打印模式

选择双面打印模式之前，请阅读上一页中的规格并参阅第 34 页的“在扫描仪玻璃板上放置原件”以获取有关原件定位的信息。

- 1 轻触主屏幕上的所需模式键：1▶1、1▶2、2▶1 或 2▶2。如果双面打印模式与其它选择不兼容，该键就会变暗。

注 如果选择 1▶2 或 2▶2，请分别在选择扫描原件的条件菜单和选择装订器模式菜单中指定原件方向和装订模式。有关详细信息，请参阅下面的步骤 1 和 2。

- 2 将原件面朝上放入文档进纸器中。
- 3 当所有设置都满足要求后，按**开始**。要取消该模式，请轻触主屏幕上的所需双面打印模式键。

注 如果选定的数量超过了装订器的最大容量，退出纸张时请取走已完成的作业，以免卡纸。

使用扫描仪玻璃板的 1▶2 双面打印模式

以 1▶2 模式通过扫描仪玻璃板进行复印时，请使用存储模式。有关原件定位的详细信息，请参阅第 34 页的“在扫描仪玻璃板上放置原件”。

- 1 轻触主屏幕上的原件以显示选择扫描原件的条件菜单，然后轻触所需原件方向键将其高亮显示。轻触**确定**返回到主屏幕。
- 2 轻触选项菜单以显示选择装订器模式菜单，然后轻触所需装订模式键将其高亮显示。轻触**确定**返回到主屏幕。

注 如果选择顶部装订，副本反面将会上下颠倒，而选择右侧和左侧装订，则可以正常显示副本。

- 3 打开文档进纸器。将原件面朝下放在扫描仪玻璃板上，然后关闭文档进纸器。

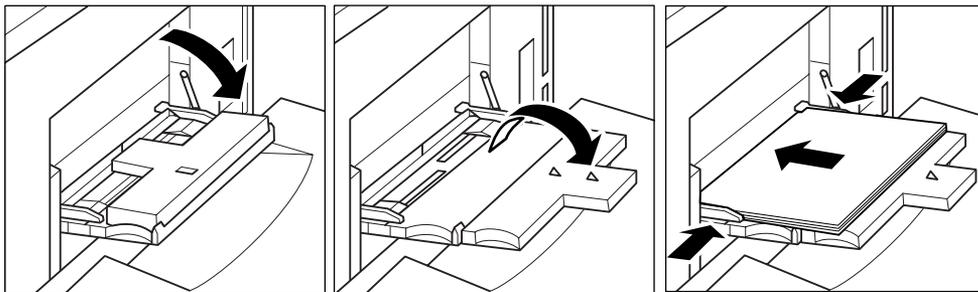
注 按正常的分页顺序放置并扫描原件。

- 4 轻触 1▶2。屏幕上将自动高亮显示**存储**键。
- 5 进行必要的复印选择。
- 6 按**开始**扫描原件。重复步骤 3 和 6，直到所有原件都扫描完毕。
- 7 轻触**存储**退出存储模式。“存储”键将返回到正常显示状态。
- 8 利用键盘输入所需复印件的数量。输入的数量将显示在主屏幕右上方的消息区域内。要更改打印数量，请按 **C** “清除数量”，然后输入正确的数量。要删除已扫描的数据而不打印，请按**停止**，然后轻触弹出菜单上的**退出**，以确保将数据删除。
- 9 按**开始**以启动打印。

注 如果选定的数量超过了装订器的最大容量，退出纸张时请取走已完成的作业，以免卡纸。

使用纸盘 1

- 1 打开位于 MFP 右侧的纸盒 1。装入 ledger 或 legal 尺寸的纸张时，请展开纸盒 1 的延伸部分。

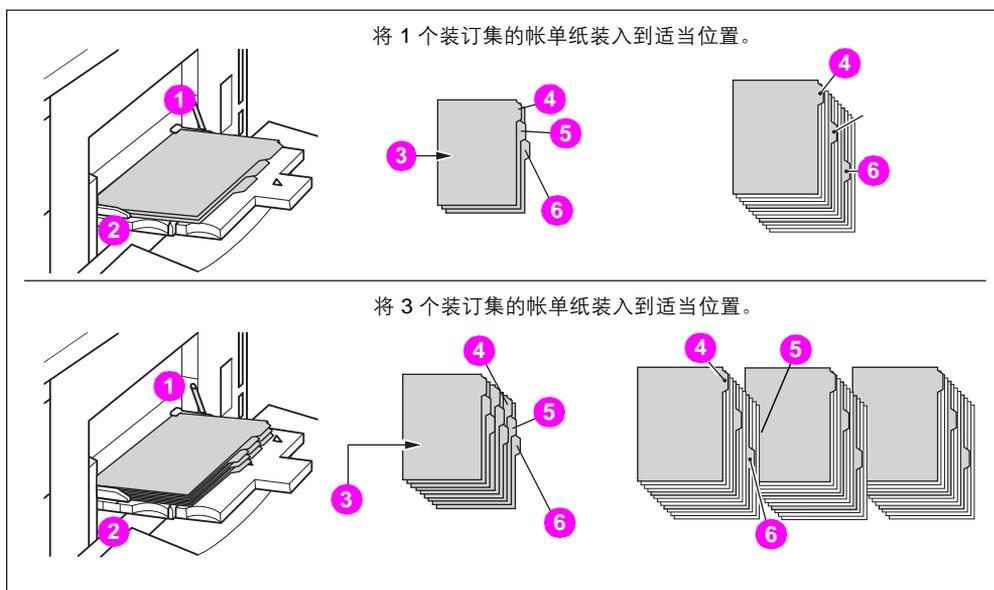


- 2 装入纸张并将纸张导板与纸张对齐。

装入透明胶片时一次只能装入一页，最多可以堆叠 100 页（20 磅）。

装入偏移的帐单纸，使帐单延伸部分位于纸盘的右后部分（而非前部）。最上面一页应面朝上并作为装订后的第一个标签。后面的偏移帐单纸按顺序装入。帐单延伸部分的宽度应为 12.5 毫米（0.5 英寸）或更少。

在纸盘 1 中装入帐单纸时，请确保在纸张类型 / 尺寸设置屏幕上将纸张类型指定为帐单纸。请参阅第 61 页的“为纸盘 1 选择纸张类型 / 尺寸”。



图例

1	后部	4	第一个标签
2	前部	5	第二个标签
3	打印面	6	第三个标签

对比度

自动曝光

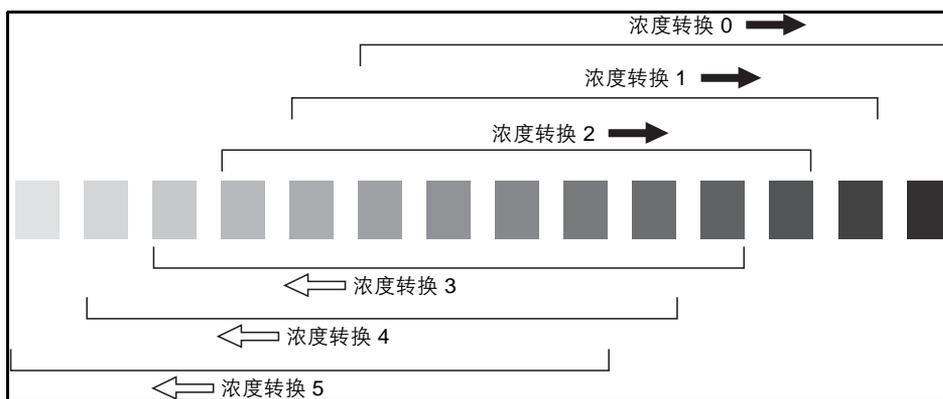
如果高亮显示对比度栏中的自动，MFP 会检测原件图像的对比度，并自动选择合适的复印曝光度。

手动模式（较亮、正常和较暗）

轻触向上箭头、复位或向下箭头高亮显示所需曝光度，即可手动进行 9 个级别的调整。

浓度转换

浓度转换将 9 个浓度级别中的每一种又分为 3 个较亮级别和 3 个较暗级别。在 4 种模式中可以使用浓度转换：自动（文本 / 照片）、文本、照片和增大对比度。



- 1 轻触原件以显示选择扫描原件的条件菜单。
- 2 选择所需增强模式。

要选择“自动（文本 / 照片）”模式，请轻触混合将其高亮显示，然后按 **P** “计数器”。
此时将显示以下消息：
浓度转换（自动〈文本 / 照片〉）
2 (0 - 5)

要选择“增大对比度”模式，请轻触增大对比度将其高亮显示，然后按 **P** “计数器”。
此时将显示以下消息：
浓度转换（增大对比度）
(0 - 5)

要选择“照片”模式，请轻触照片将其高亮显示，然后按 **P** “计数器”。
此时将显示以下消息：
浓度转换（照片）
2 (0 - 5)

要选择“文本”模式，请轻触文本将其高亮显示，然后按 **P** “计数器”。
此时将显示以下消息：
浓度转换（文本）
2 (0 - 5)

按键盘上的任一按钮（从 0 到 5）确定浓度转换。

- 3 轻触选择扫描原件的条件菜单上的确定。此时即已确定浓度转换。

自动纸张选择

MFP 可检测放在 ADF 中或扫描仪玻璃板上的原件尺寸，同时自动选择并送入相同尺寸的纸张，或根据选定的缩放比例选择合适的尺寸。

如果所有纸盘中都未装入合适的纸张，则不会执行复印操作，并显示一则消息提示您装入合适的纸张。

可检测的原件尺寸为：Ledger、Legal、Letter、Letter-R、5.5 × 8.5、5.5 × 8.5-R。

无法检测宽幅纸张尺寸。

自动纸张选择模式与自动缩放模式不兼容。

以下示例显示了原件尺寸、缩放比例和复印纸张尺寸之间的关系。

复印尺寸		原件尺寸						复印尺寸	
		11 × 17	8.5 × 14	8.5 × 11	8.5 × 11R	5.5 × 8.5	5.5 × 8.5R		
放大率	0.25 – 0.50	5.5 × 8.5	5.5 × 8.5	5.5 × 8.5	5.5 × 8.5	5.5 × 8.5	5.5 × 8.5	5.5 × 8.5	0.25 – 0.50
	0.51 – 0.61	8.5 × 11R (8.5 × 11)							0.51 – 0.61
	0.62 – 0.65	8.5 × 14	8.5 × 11R (8.5 × 11)	8.5 × 11 (8.5 × 11R)	8.5 × 11 (8.5 × 11R)	5.5 × 8.5	5.5 × 8.5	0.62 – 0.65	
	0.66 – 0.77							0.66 – 0.77	
	0.78 – 0.79	11 × 17	8.5 × 14	8.5 × 11 (8.5 × 11R)	8.5 × 11 (8.5 × 11R)	8.5 × 11 (8.5 × 11R+)	8.5 × 11 (8.5 × 11R+)	0.78 – 0.79	
	0.80 – 1.00		0.80 – 1.00						
	1.01 – 1.29		11 × 17	11 × 17	11 × 17			1.01 – 1.29	
	1.30 – 1.55	11 × 17	11 × 17	11 × 17	11 × 17	8.5 × 14	11 × 17	1.30 – 1.55	
	1.56 – 4.00							1.56 – 4.00	

自动缩放

自动缩放是初始设置之一，使用 ADF 并手动选择纸张尺寸时即可运用该功能。

注

自动缩放与自动纸张选择、更改缩放比例、书本复印、覆盖、擦除非图像区域、重复、自动布局和在覆盖内存中存储图像不兼容

系统将根据纸张尺寸自动选择一个合适的缩放比例并应用到图像上。自动缩放模式可自动计算并选择适当的比例。

使用自动缩放时，可指定宽幅纸张尺寸。在这种情况下，将自动选择与标准尺寸相同的缩放比例。

下表显示了自动缩放比例的示例。

自动缩放表		原件尺寸						
		11 × 17	8.5 × 14	8.5 × 11	8.5 × 11R	5.5 × 8.5	5.5 × 8.5R	A4
复印尺寸	11 × 17/ 11 × 17W	1.00	1.21	1.00	1.29	1.29	2.00	0.94
	8.5 × 14	0.77	1.00	0.77	1.00	1.00	1.55	0.73
	8.5 × 11/ 8.5 × 11W	0.50 (0.65)	0.61 (0.79)	1.00	0.77 (1.00)	1.20	1.00 (1.29)	0.94
	8.5 × 11R/ 8.5 × 11R+	0.65	0.79	0.77 (1.00)	1.00	1.00 (1.29)	1.29	0.73 (0.94)
	5.5 × 8.5/ 5.5 × 8.5+	0.32 (0.50)	0.39 (0.61)	0.65	0.50 (0.65)	1.00	0.65 (1.00)	0.67
	5.5 × 8.5R/ 5.5 × 8.5R+	0.50	0.61	0.50 (0.65)	0.65	0.65 (1.00)	1.00	0.47 (0.67)
	A4/A4+	0.49 (0.69)	0.59 (0.84)	0.97	0.75 (0.97)	1.38	0.97 (1.38)	1.00

(): 旋转功能

为自定义纸张选择特殊比例

使用非标准纸张尺寸时要确定缩放比例，请参考特殊比例表并遵循以下步骤。

原件 — 复印宽度

- 1 在水平轴上找到原件宽度。
- 2 在垂直轴上找到复印宽度。
- 3 在表中找到这两个值相交处的比例。

原件 — 复印长度

- 1 在水平轴上找到原件长度。
- 2 在垂直轴上找到复印长度。
- 3 在表中找到这两个值相交处的比例。

使用的比例必须在可用的缩放比例范围 0.25 – 4.00 以内。要缩小请使用小比例，要放大则使用大比例。

- 1 首先，根据以上步骤确定适当的比例。
- 2 轻触主屏幕上的缩放，显示设置缩放比例的弹出菜单。
- 3 使用弹出菜单上的触摸板输入所需的 3 位数缩放比例，或利用箭头滚动到所需比例。
- 4 指定所需比例后，轻触确定完成设置。
要取消设置，请再次轻触缩放，选择所需比例，然后轻触确定。
- 5 将原件面朝下放在扫描仪玻璃板上或面朝上放在文档进纸器中。
- 6 当其它所有设置都满足要求后，按**开始**。

特殊比例表

注

比例表以英寸为单位显示。

原件尺寸 \ 复印尺寸	5	6	7	8	9	10	11	12	13	14	15	16	17
17	3.40	2.83	2.43	2.12	1.88	1.70	1.54	1.42	1.31	1.21	1.13	1.06	1.00
16	3.20	2.67	2.28	2.00	1.77	1.60	1.45	1.33	1.23	1.14	1.06	1.00	0.94
15	3.00	2.50	2.14	1.87	1.67	1.50	1.36	1.25	1.15	1.07	1.00	0.94	0.88
14	2.80	2.33	2.00	1.75	1.55	1.40	1.30	1.17	1.07	1.00	0.93	0.87	0.82
13	2.60	2.17	1.86	1.62	1.44	1.30	1.18	1.08	1.00	0.92	0.87	0.81	0.76
12	2.40	2.00	1.71	1.50	1.33	1.20	1.09	1.00	0.92	0.86	0.80	0.75	0.70
11	2.20	1.83	1.57	1.37	1.22	1.11	1.00	0.92	0.85	0.78	0.73	0.69	0.65
10	2.00	1.67	1.43	1.25	1.11	1.00	0.91	0.83	0.77	0.71	0.67	0.62	0.59
9	1.80	1.50	1.29	1.12	1.00	0.90	0.82	0.75	0.69	0.64	0.60	0.56	0.53
8	1.60	1.33	1.14	1.00	0.89	0.80	0.73	0.67	0.61	0.57	0.53	0.50	0.47
7	1.40	1.17	1.00	0.87	0.77	0.70	0.64	0.58	0.54	0.50	0.47	0.44	0.41
6	1.20	1.00	0.85	0.75	0.66	0.60	0.54	0.50	0.46	0.43	0.40	0.37	0.35
5	1.00	0.83	0.71	0.62	0.55	0.50	0.45	0.42	0.38	0.36	0.33	0.31	0.29

预设和用户预设比例

预设和用户预设比例可用于增加或减少固定数量的缩放比例。

如果必要，可以在按键操作员模式中调整如下所示 8 个初始设置的预设比例。另外，按键操作员还可以调整 3 个用户定义的比例。在被替换以前，所有比例都始终有效。

- 8 个预设比例：0.50、0.65、0.77、0.93、1.21、1.29、1.55 和 2.00
- 3 个用户定义的比例：可由按键操作员设定，范围为 0.25 – 4.00
- 要将 5.5 × 8.5 的原件复印到 5.5 × 8.5 的纸张上，请轻触纸张尺寸 5.5 × 8.5，然后轻触放大倍数 1.00。

- 1 轻触缩小，显示用于选择所需预设 / 用户预设比例的弹出菜单。
- 2 选择所需缩放比例。选定键将会高亮显示，弹出菜单则自动逐渐消失。然后主屏幕上会显示所选比例。要取消设置，请再次轻触缩小，然后选择所需比例。
- 3 根据需要，将原件面朝下放在扫描仪玻璃板上或面朝上放在文档进纸器中。
- 4 当所有设置都满足要求后，按**开始**。

缩放模式

使用缩放模式可以缩小或放大原件图像（增幅为 1%）。

- 缩放范围：25% – 400%
- 1 轻触主屏幕上的缩放，显示设置缩放比例的弹出菜单。
 - 2 使用弹出菜单上的键盘输入 3 位数缩放比例，或利用箭头滚动到所需比例。
 - 3 轻触确定完成设置并返回到主屏幕。要取消设置，请再次轻触缩放，选择所需比例，然后轻触确定。
 - 4 根据需要，将原件面朝下放在扫描仪玻璃板上或面朝上放在文档进纸器中。
 - 5 当所有设置都满足要求后，按**开始**。

垂直 / 水平缩放

使用缩放模式可以分别缩小或放大垂直和水平尺寸。

- 垂直 / 水平缩放范围：0.25 – 4.00
- 1 轻触主屏幕上的缩放，显示设置缩放比例的弹出菜单。
- 2 轻触垂直以选择垂直比例。
- 3 使用弹出菜单上的键盘输入 3 位数垂直缩放比例，或利用箭头滚动到所需比例。
- 4 轻触水平以选择水平比例。
- 5 使用键盘输入 3 位数水平缩放比例，或利用箭头滚动到所需比例。
- 6 轻触确定完成设置。
要取消设置，请再次轻触缩放显示弹出菜单。指定所需比例，然后轻触确定。
- 7 此时将自动解除位于触摸屏纸张栏下的自动。选择所需的复印尺寸键。
- 8 根据需要，将原件面朝下放在扫描仪玻璃板上或面朝上放在文档进纸器中。
- 9 当所有设置都满足要求后，按**开始**。

纸张尺寸

触摸屏纸张栏下面的纸盘选择键可用来选择特定的进纸盘。选择特定的纸盘后，纸张栏下的自动键就会取消选中，并高亮显示缩放比例栏中的自动键。该尺寸可能需要进行比例调整。使用具有初始设置的自动文档进纸器时，会自动选择比例。

纸盘位置对应于纸盘 2、3、4、HCI（纸盘 5）和纸盘 1。按键操作员可以指定纸张类型，例如重磅纸、OHT、轻磅纸、仿羊皮纸、帐单纸、自定义、粗糙纸、卡片纸、预先打孔纸、预打印纸和信头纸，而 MFP 无法检测纸张类型。

注

要避免卡纸，请勿装入非指定类型的纸张。

- 如果选定纸盘已空，纸盘键上就会出现一个闪烁图标（表示没有纸张），另外还会显示消息要求在空纸盘中装入纸张。
 - 轻触纸盘 1 使其高亮显示后，纸盘 1 按键上方将会显示纸张类型 / 尺寸按键。轻触该按键以显示类型和尺寸弹出菜单，然后指定要装入纸盘 1 中的特定纸张的类型和尺寸。请参阅第 61 页的“为纸盘 1 选择纸张类型 / 尺寸”。
 - 与自动缩放不兼容的基本复印条件：自动纸张选择、更改缩放比例
 - 与自动缩放不兼容的原件：无
 - 与自动缩放不兼容的应用：书本复印、擦除非图像区域、重复、自动布局以及印花 / 覆盖
- 1 轻触所需纸盘键。此时将取消选中纸张栏中的自动，同时高亮显示缩放比例栏中的自动。要恢复自动纸张选择，请轻触纸张栏中的自动。此时缩放比例栏中的自动将会取消选中。
 - 2 根据需要，将原件面朝下放在扫描仪玻璃板上或面朝上放在文档进纸器中。
 - 3 当所有设置都满足要求后，在控制面板上按下**开始**。

为纸盘 1 选择纸张类型 / 尺寸

- 1 打开纸盘 1，并装入纸张。
- 2 轻触纸盘 1，然后轻触纸张类型 / 尺寸。此时将显示纸张类型 / 尺寸菜单。

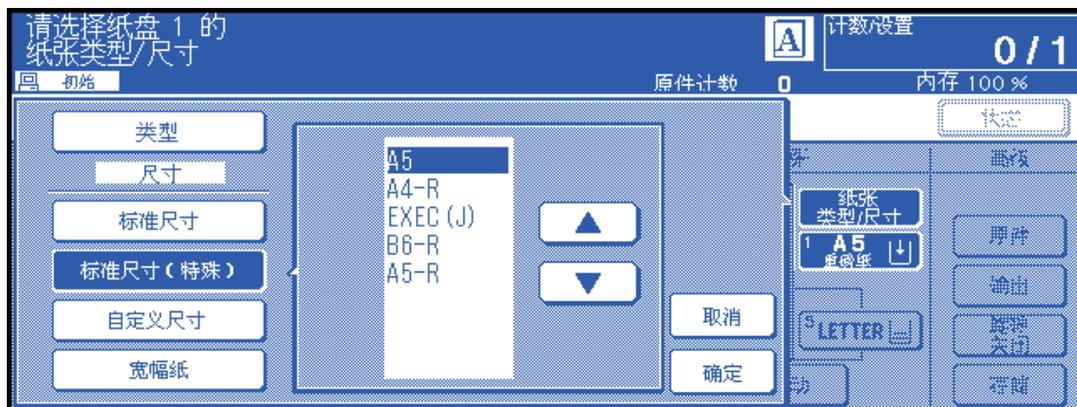


- 3 轻触所需按键。
 - a 高亮显示重磅纸、OHT、轻磅纸、仿羊皮纸、帐单纸或自定义后，打印作业就会按照选定的纸张类型执行。
 - b 如果无需指示纸张类型，则可轻触高亮显示的按键清除选择。返回主屏幕后，所作选择将会反映在主屏幕上。

注

如果选择帐单纸，则会自动选中缩放比例栏下的自动。

- 如果高亮显示标准尺寸，则会显示弹出菜单。使用箭头可滚动到所需尺寸。在这种情况下，主屏幕上将会显示选定的纸张尺寸和类型。



- 如果高亮显示自定义尺寸，则会显示弹出菜单。



- 1 要设置垂直尺寸，请轻触垂直尺寸按键将其高亮显示。然后使用弹出菜单上的键盘输入垂直尺寸，或利用箭头滚动到该尺寸。
- 2 要设置水平尺寸，请轻触水平尺寸按键将其高亮显示。然后使用弹出菜单上的键盘输入水平尺寸，或利用箭头滚动到该尺寸。在这种情况下，主屏幕上将会显示特殊指示和选定的纸张类型，但不能显示实际尺寸信息。
- 如果高亮显示宽幅纸，则会显示弹出菜单。使用箭头滚动到所需宽幅尺寸，然后按照以下步骤指定要使用的纸张精确尺寸。



- 1 轻触输入尺寸。此时将显示输入尺寸弹出菜单。
- 2 轻触垂直尺寸按键将其高亮显示，然后使用弹出菜单上的键盘输入垂直尺寸，或利用箭头滚动到该尺寸。所输入的数字应大于或等于标准尺寸纸张的垂直尺寸，并且不超过 314 毫米。
- 3 轻触水平尺寸按键将其高亮显示，然后使用弹出菜单上的键盘输入水平尺寸，或利用箭头滚动到该尺寸。所输入的数字应大于或等于标准尺寸纸张的水平尺寸，并且不超过 429 毫米。
- 4 轻触选择尺寸返回到选择尺寸菜单。轻触前缘或后缘选择图像起始位置。

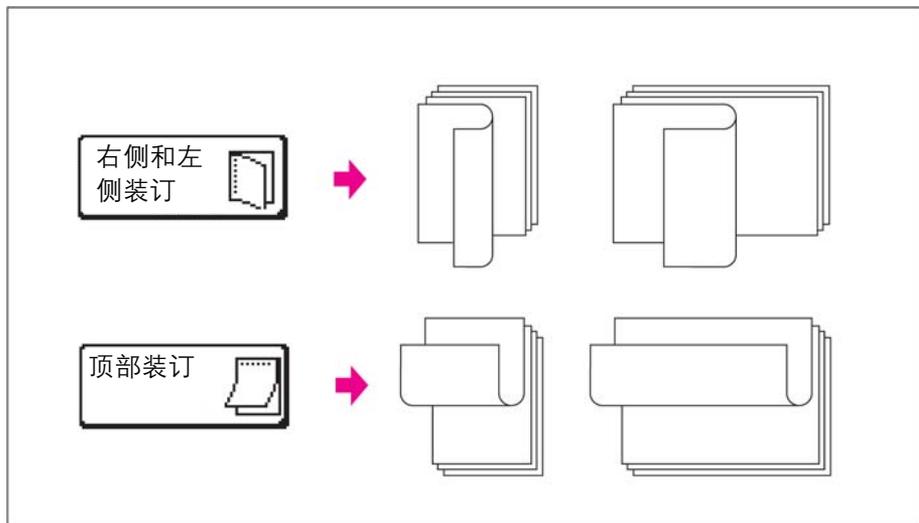


5 轻触确定返回到主屏幕。

装订模式

以 1▶2 或 2▶2 模式复印时，请在选择装订器模式菜单中指定装订模式以获得所需的复印效果。

- 右侧和左侧装订：正常的双面复印
- 顶部装订：双面复印时，反面内容上下颠倒



- 1 轻触选项菜单以显示选择装订器模式菜单，然后轻触所需装订模式键将其高亮显示。
- 2 轻触确定返回到主屏幕。

保留

设置保留作业

保留功能允许在执行当前扫描或打印作业的过程中设置新作业。当前作业完成后，保留作业即可立即开始打印。

屏幕上的空闲作业键为触控式按键，仅当其它作业正在执行时才会激活，否则就会变暗。

- 作业设置：最多 5 个作业（当前作业和 4 个保留作业）。
- MFP 开始扫描当前作业后，就可以设置保留作业。如果设置多个保留作业，则当 MFP 开始扫描前一保留作业时，就可以设置下一保留作业。如果当前作业处于存储、图像插入或书本复印模式，则当 MFP 开始打印当前作业时才可以设置保留作业。

- 如果设置保留作业时出现特定情况，例如激活中断模式、卡纸或纸张耗尽，则会停止打印当前作业，同时屏幕上的空闲作业指示灯相应替换为中断、卡纸或添加纸张。针对可能出现的情况采取必要的措施。
 - 在作业状态显示屏幕上可以改变保留作业的顺序。
 - 在作业状态显示屏幕上还可以删除保留作业。
 - 不兼容的基本复印条件：中断复印、在存储模式下扫描、草稿。
 - 不兼容的应用：在覆盖内存中存储图像。
- 1 轻触空闲作业以显示保留作业设置屏幕。
 - 2 为保留作业设置所需的复印条件。显示保留作业设置屏幕后，保留作业就可以使用触摸屏上的所有按键以及控制面板上的全部按钮。

注

如果设置保留作业时出现问题，则主屏幕上的打印作业或扫描作业按键将会变为卡纸或添加纸张。请参阅第 66 页的“如果作业正在执行时纸张用尽”。

- 3 当前作业扫描结束后，将原件面朝上放在 ADF 中或面朝下放在扫描仪玻璃板上。
- 4 按**开始**。此时将开始扫描保留作业的原件。

注

如果显示消息请在除纸盘 # 以外的任一纸盘中装入 ** 尺寸纸张，请将指定纸张装入相应的纸盘。

- 5 保留作业扫描结束后，将会返回当前打印作业主屏幕。
- 6 重复步骤 2 至 4 保留多个作业。
- 7 当前作业结束后，将自动开始复印保留作业。

作业状态显示屏幕

轻触主屏幕上的状态按键可显示作业状态显示（参阅以下内容）。

此屏幕可用来执行以下操作。

- 确认 MFP 状态
- 更改保留作业的顺序
- 删除保留作业
- 查看以前的作业列表
- 查看未完成的作业列表

要返回到主屏幕，请在作业状态显示屏幕上轻触**确定**。

状态项	说明		
号码	显示分配给 MFP 的每个作业的号码 (01-99)。		
模式	显示 MFP 的当前操作模式。下面列出了 3 种模式。 MFP / 打印机 / 扫描仪		
状态	显示每个作业的当前状态。 <table style="width: 100%; border: none;"> <tr> <td style="width: 50%; vertical-align: top;"> 指示 就绪 中断 错误 正在打印 无纸张 停止 保留 卡纸 </td> <td style="width: 50%; vertical-align: top;"> 含义 在各种模式下可以开始使用 正在中断前一作业 在各种模式下出现错误 在各种模式下正在打印 在复印 / 打印模式下没有纸张 在各种模式下停止操作 正在设置保留作业 在各种模式下出现卡纸 </td> </tr> </table>	指示 就绪 中断 错误 正在打印 无纸张 停止 保留 卡纸	含义 在各种模式下可以开始使用 正在中断前一作业 在各种模式下出现错误 在各种模式下正在打印 在复印 / 打印模式下没有纸张 在各种模式下停止操作 正在设置保留作业 在各种模式下出现卡纸
指示 就绪 中断 错误 正在打印 无纸张 停止 保留 卡纸	含义 在各种模式下可以开始使用 正在中断前一作业 在各种模式下出现错误 在各种模式下正在打印 在复印 / 打印模式下没有纸张 在各种模式下停止操作 正在设置保留作业 在各种模式下出现卡纸		
总页数	显示每个作业的已扫描页数 (0 到 9999)。		

状态项	说明
剩余页数	显示作业的剩余复印计数。 0 到 9999 (超过 9999 的数字将显示为 9999↑)。 复印计数 = 已扫描页数 × 打印数量
剩余分钟数	显示完成作业所需的时间 (以分钟为单位)。 超过 999 分钟: 999↑ 少于 1 分钟: < 1
其它	如果不存在保留作业, 第二栏中将会显示以下消息。 不存在保留作业

要更改保留作业的顺序

- 1 轻触所需的保留作业键将其高亮显示。
- 2 轻触作业优先级。高亮显示的保留作业将在打印顺序中提前 1 位, 除非所选作业前面的作业已经正在执行中。
- 3 要返回到主屏幕, 请在作业状态显示屏幕上轻触确定。

要清除保留作业

- 1 轻触所需的保留作业键将其高亮显示。
- 2 轻触作业清除。
- 3 此时将显示作业清除设置屏幕。轻触是。高亮显示的保留作业即被清除。
- 4 要返回到主屏幕, 请在作业状态显示屏幕上轻触确定。

要检查用户名 (非 MFP 信息)

- 1 轻触用户名检查, 显示用户名检查屏幕。检查作业号和操作模式右侧指示的用户名。
- 2 要返回到作业状态显示屏幕, 请轻触确定。
- 3 要返回到主屏幕, 请在作业状态显示屏幕上轻触确定。

要显示以前作业列表

- 1 轻触以前作业列表, 显示以前作业列表屏幕。
- 2 如果需要, 轻触↓可以滚动到下一页。最多可以显示 16 个以前的作业。轻触↑可以返回到前一页。
- 3 要返回到作业状态显示屏幕, 请轻触确定。
- 4 要返回到主屏幕, 请在作业状态显示屏幕上轻触确定。

要显示未完成作业列表

- 1 轻触未完成作业列表, 显示未完成作业列表屏幕。
- 2 如果需要, 轻触↓可以滚动到下一页。最多可以显示 16 个未完成的作业。轻触↑可以返回到前一页。
- 3 要返回到作业状态显示屏幕, 请轻触确定。
- 4 要返回到主屏幕, 请在作业状态显示屏幕上轻触确定。

设置保留作业时卡纸

如果在设置保留作业时, 正在打印 / 扫描的作业发生卡纸, 则屏幕上的打印作业 / 扫描作业键将变为卡纸。

如果发生卡纸时保留作业的原件已完成扫描, 则在清除卡纸并完成当前作业后, 即可执行保留作业打印。

- 1 轻触卡纸, 显示卡纸位置屏幕。
- 2 要查看帮助屏幕说明, 请轻触指南和取出纸张 / 原件。
- 3 卡纸将变为打印作业或扫描作业。

4 按**开始**。打印 / 扫描作业将继续进行。

5 轻触空闲作业，继续设置保留作业。

如果发生进纸错误时扫描尚未完成，但已执行保留设置，则保留作业可以在当前作业完成后执行。只需插入原件文档，并按**开始**。

如果作业正在执行时纸张用尽

如果在设置保留作业时，正在打印的作业用尽了纸张耗材，则屏幕上的打印作业键将变为添加纸张（闪烁）。

在这种情况下，您仍可以继续设置保留作业。

1 轻触添加纸张，显示打印作业的主屏幕。

2 确认空纸盘并补充纸张。

3 按**开始**。打印作业将继续进行。

4 轻触空闲作业，继续设置保留作业。

存储模式

存储模式通过在设置复印条件后轻触主屏幕上的存储来扫描多个原件，然后按**开始**整套输出。

- 玻璃板存储模式：从扫描仪玻璃板上扫描原件
- ADF 存储模式：从 ADF 扫描原件

玻璃板存储模式

玻璃板存储模式用于因厚度、尺寸或条件而不能通过文档进纸器送入的原件。

扫描需要保持文档盖板打开的厚原件时，请选择擦除非图像区域，以防止原件边框周围的玻璃区域曝光。此功能可确保干净的复印结果，并减少碳粉消耗。擦除非图像区域模式在完成所选原件扫描后会自动解除。其它图像即可开始扫描。

- 不兼容的输出：在覆盖内存中存储图像

1 打开文档进纸器。

2 将原件面朝下放在扫描仪玻璃板上，然后关闭文档进纸器。

注

按正常的分页顺序放置并扫描原件。

3 选择所需复印选项，然后选择 1▶1 或 1▶2 复印模式。

4 轻触主屏幕上的存储将其高亮显示。

5 按**开始**扫描原件。

6 重复步骤 1、2 和 5，直到所有原件都扫描完毕。

7 轻触存储退出存储模式。

8 使用键盘输入数量。输入的数量将显示在主屏幕右上方的消息区域内。要更改数量，请按 **C** “清除数量”，然后重新输入正确的数量。要删除已扫描的数据而不打印，请按**停止**，然后轻触弹出菜单上的取消，以确保将数据删除。

9 按**开始**。MFP 开始打印作业。

ADF 存储模式

使用此功能可以从文档进纸器将最多 100 页原件扫描到内存中。将此功能与保留功能结合使用，可以提高复印作业的效率。

不兼容的输出：图像插入、书本复印、在覆盖内存中存储图像

1 轻触主屏幕上的存储将其高亮显示。

- 2 进行必要的复印选择。
- 3 将原件面朝上放入文档进纸器中。原件的数量不能超过 100。
- 4 使用键盘输入数量。输入的数量将显示在主屏幕右上方的消息区域内。要更改数量，请按 **C** “清除数量”，然后重新输入正确的数量。
- 5 按**开始**扫描原件。
- 6 重复步骤 3 至 5，直到所有原件都扫描完毕。要删除已扫描的数据而不打印，请按**停止**，然后轻触弹出菜单上的取消，以确保将数据删除。
- 7 轻触存储退出存储模式。
- 8 按**开始**。MFP 开始打印作业。

中断模式

使用中断模式可以中断正在进行的复印作业，转而执行一个简单作业。完成中断复印后，将自动恢复初始作业的设置并显示主屏幕。MFP 处于以下条件时可以按**中断**：

- 正在连续打印使用存储模式存储的数据
- 正在使用存储模式扫描原件
- 在保留模式下打印的同时，正在使用存储模式扫描原件
- 不兼容的基本复印条件：保留
- 不兼容的输出：在覆盖内存中存储图像

如果需要，按键操作员可以更改停止 MFP 当前操作以执行中断复印的时机。请注意，兼容的复印条件会因为所选的时机而不同。

- 1 要停止当前复印作业，请按**中断**。对于正在进行的特殊作业，复印必须在紧接操作的特定阶段完成后才能停止（如下述 LED 条件所示）。
 - **正在集中打印存储在内存中的数据**：中断 LED 闪烁，直到打印完当前作业中的一批；然后，在以中断模式执行临时作业的过程中，LED 保持稳定。
 - **正在向内存中扫描原件**：中断 LED 闪烁，直到扫描完放置在文档进纸器中的所有原件；然后，在以中断模式执行临时作业的过程中，LED 保持稳定。
 - **在保留模式下打印的同时，正在向内存中扫描原件（参阅注 1）**：中断 LED 闪烁，直到 MFP 完成当前打印作业，并扫描完放置在文档进纸器中的所有原件。在以中断模式执行临时作业的过程中，LED 保持稳定。主屏幕上的所有作业指示灯都将变为中断。
- 2 如果扫描仪玻璃板上或文档进纸器中放有文档，请全部取出。
- 3 将新原件放在扫描仪玻璃板上或文档进纸器中。
- 4 中断模式下的复印设置如下。

双面打印模式:	1▶1
ADF:	启用
自动曝光:	启用
缩放模式:	1:1 (1.00)
自动纸张选择:	启用
纸张数量:	1
装订器:	使用主纸盘的排序模式

如果需要，选择兼容中断模式的其它复印功能。

- 5 按**开始**。
- 6 完成中断复印后，再次按**中断**返回到初始作业的设置。
- 7 更换初始原件，然后按**开始**继续复印。

在保留模式下，如果在 MFP 扫描完保留作业的原件之前按**中断**，将会清除为保留作业选择的设置。

在中断复印时按**检查**，所显示信息反映的是初始复印作业的设置。检查模式不显示中断复印作业的信息。

旋转

此功能使您可以使用自动纸张选择或自动缩放，将如下说明的原件尺寸文档复印到 Letter 或 5.5 × 8.5 的纸张上，而不用考虑进纸方向。默认情况下，旋转要求运行自动选择功能或自动功能。但是，按键操作员可以设置旋转始终运行，或者在选中自动选择、自动或缩小时运行。

- 旋转复印使用内存
- 复印尺寸：Letter、Letter-R、5.5 × 8.5-R（仅横向进纸类型（□））
- 原件尺寸：Ledger、Legal、Letter、Letter-R、5.5 × 8.5、5.5 × 8.5-R
- 不兼容的基本复印条件：垂直或水平缩放、旋转排序、旋转分组、串联模式
- 不兼容的输出：书本复印、擦除非图像区域、重复（2/4/8 重复除外）、自动布局、在覆盖内存中存储图像

旋转和自动纸张选择

在自动纸张选择模式下，MFP 自动以 1:1 的比例复印到与原件相同大小的纸张上。

例如，如果在纸盘中横向装入 letter 尺寸的纸张，同时 MFP 检测到原件为纵向放置的，则旋转和自动选择会同时工作，将原件图像旋转 90 度，并根据纸张方向输出 letter 尺寸的副本。

同样，如果在纸盘中纵向装入 letter 尺寸的纸张，同时 MFP 检测到原件为横向放置的，则旋转和自动选择也会同时工作，将原件图像旋转 90 度，并根据纸张方向输出 letter 尺寸的副本。

旋转和自动缩放

如果在纸盘中横向装入 letter 尺寸的纸张，同时 MFP 检测到原件为纵向放置的，则旋转功能（如果需要）会将原件图像旋转 90 度，并根据纸张的纵向样式以适当的自动缩放比例复印。

同样，如果在纸盘中纵向装入 letter 尺寸的纸张，同时 MFP 检测到原件为横向放置的，则旋转功能（如果需要）会将原件图像旋转 90 度，并根据纸张的横向样式以适当的自动缩放比例复印。

如果选择了 5.5 × 8.5 纸盘，同时 MFP 检测到原件为纵向放置的，则旋转功能会将原件图像旋转 90 度，并根据纸张的纵向样式以适当的自动缩放比例复印。

解除自动旋转

MFP 初始设置为自动激活旋转功能。

轻触主屏幕上的旋转关闭将其高亮显示。旋转图标随即熄灭，旋转功能被禁用。

恢复自动旋转

轻触主屏幕上的旋转关闭以启用旋转。此时将显示旋转图标，旋转功能被重新激活。

检查和草稿

使用检查模式可以在按**开始**按钮之前确认复印选择。通过检查屏幕，不仅可以查看当前设置，而且可以直接从检查模式更改或解除这些设置。

在此模式下，使用草稿功能可以在复印多个副本之前生成复印件的样本。要查看以下复印选择的结果，这是一种方便而经济的方式：

- 复印条件为使用存储模式
- 小册子
- 单页 / 封页插入
- 图像插入
- 章节
- 书本复印
- 组合
- 安排作业

使用草稿功能时，所有原件都会扫描进入内存，但在控制面板上按**草稿**按钮或在检查屏幕上轻触草稿触摸键后，只输出 1 套复印件。按“草稿”后，检查屏幕上的一些复印条件键可能会变暗。您不能更改或解除这些按键指示的复印条件。

按**开始**按钮后，复印作业继续执行，直到完成。

- 所有设置均可在检查屏幕中查看
 - 草稿模式下不兼容的复印条件：分组
- 1 按控制面板上的**检查**显示检查屏幕。
 - 2 检验当前作业的设置。
 - 3 如有必要，按控制面板上的**草稿**或轻触检查屏幕上的草稿输出样本复印件。
 - 4 轻触退出（或按**检查**），退出检查模式并返回到主屏幕。
 - 5 显示主屏幕后按**开始**。

更改 / 解除设置

如果需要更改或解除任何设置，请执行以下步骤。

要更改设置：

- 1 轻触检查屏幕上所需的复印条件键将其高亮显示。

注

无法高亮显示的任何按键表示该复印条件无法通过检查屏幕更改。

以下输出功能虽然可以高亮显示，但不能更改，只能通过轻触解除设置解除：覆盖、擦除非图像区域、反色图像、自动布局、全部图像区域。

- 2 轻触更改设置。触摸屏将显示相应屏幕以更改所选的复印条件。
 - 选择基本复印条件键将显示主屏幕。
 - 选择增强模式、特殊原件或原件键将显示选择扫描原件的条件菜单。
 - 选择输出功能键将显示更改输出选择屏幕。如果在后续屏幕中选择了书签，选择输出功能键将跳转到该屏幕。
- 3 更改所需的设置，然后返回到检查屏幕，继续检查步骤或者返回到主屏幕开始复印。

要解除设置：

- 1 轻触检查屏幕上所需的原件键或输出功能键将其高亮显示。
- 2 轻触解除设置。
- 3 轻触是取消输出功能，或者轻触否恢复输出功能。如果轻触了是，所选的功能将被解除，按键将会从检查屏幕中消失。

帮助模式

使用“帮助”按钮可以访问当前屏幕模式的相关信息并了解设置步骤。除“工作内存”和“按键操作员”模式屏幕外，可以在任何屏幕中按“帮助”按钮。

帮助屏幕的中央还包含“帮助”菜单图标。按“帮助”菜单按钮时，帮助菜单屏幕会显示 MFP 所有功能的列表。轻触某个功能项后，“帮助”屏幕就会显示该主题的特定信息。

“帮助”屏幕的左下方还提供了按键操作员模式键。按下此键将显示“按键操作员密码输入”屏幕以进入按键操作员模式。请参阅第 156 页的“如何访问按键操作员模式”。

- 1 在任何屏幕中，按**帮助**以显示帮助屏幕。
- 2 轻触碳粉耗材、纸张耗材、ADF、订书钉耗材、打孔机、获取帮助或致电请求服务电话号码和传真号码以显示特定帮助信息。
- 3 有关操作帮助，请轻触屏幕中心区域的帮助。此时将显示“帮助”屏幕。从 7 个帮助菜单项中选择一个。
- 4 只有激活周计时器系统后，才会显示周计时器键。轻触该键可以显示周计时器的设置。
- 5 轻触退出以返回到按**帮助**之前显示的屏幕。

7 装订器模式

Q3633A 订书机 / 堆栈器和 Q3634A 多功能装订器规格	72
装订器类型	72
主纸盘	72
辅纸盘	73
小册子纸盘 (仅用于多功能装订器)	73
封页插入器	73
打孔机套件	73
使用主纸盘的非排序模式	74
使用主纸盘的排序模式	74
使用主纸盘的装订排序模式	75
使用主纸盘的分组模式	76
使用辅纸盘的输出模式	77
折叠模式以及装订和折叠模式	77
打孔模式	79
三折模式	80
封页插入器	81
手动装订	82
不使用装订器的 MFP 输出模式	84
面朝下出纸	85
面朝上出纸	86

Q3633A 订书机 / 堆栈器和 Q3634A 多功能装订器规格

仅使用 HP 建议的纸张，这些纸张必须贮存在规定的环境条件下以保证复印质量。特殊纸的可靠性或复印质量无法保证。

除以下说明的标准尺寸外，此装订器还可以使用宽幅纸。请参阅第 33 页的“纸张信息”。

装订器类型

- 内置 2 个装订位置的主纸盘：移动纸盘类型
- 辅纸盘
- 小册子纸盘（仅用于多功能装订器）
- 封页插入器 Q3636A（可选）
- 打孔机套件 Q3635A（可选）

主纸盘

- 非排序模式
 - 纸张尺寸：请参阅第 40 页的“Q3633A 订书机 / 堆栈器和 Q3634A 多功能装订器主纸盘”
 - 纸张重量：16 – 24 磅；特殊纸（65 磅（176 克 / 米² 封页纸张）、透明胶片、标签、2 孔、3 孔或 4 孔打孔纸张（取决于安装的附件）、布浆纸）
 - 20 磅纸张容量：
 - 500 页 5.5 × 8.5
 - 3,000 页 Letter、Letter-R (Q3633A)
 - 2,500 页 5.5 × 8.5、Letter-R (Q3634A)
 - 1,500 页 Ledger、Legal
- 排序模式 / 分组模式
 - 纸张尺寸：请参阅第 40 页的“Q3633A 订书机 / 堆栈器和 Q3634A 多功能装订器主纸盘”
 - 纸张重量：16 – 24 磅
 - 20 磅纸张容量：
 - 500 页 5.5 × 8.5
 - 3,000 页 Letter、Letter-R (Q3633A)
 - 2,500 页 Letter、Letter-R (Q3634A)
 - 1,500 页 Ledger、Legal
- 装订排序模式
 - 纸张尺寸：请参阅第 40 页的“Q3633A 订书机 / 堆栈器和 Q3634A 多功能装订器主纸盘”
 - 纸张重量：16 – 24 磅
 - 20 磅纸张容量：1,000 页。可以根据待装订的页数改变。请参阅第 40 页的“装订排序模式”
 - 装订容量：50 页（厚度不超过 5.0 毫米）。装订页容量是可更改的，可由服务代表设置为 45、40 或 35。
 - 装订位置：请参阅第 40 页的“装订排序模式”

注

在装订排序模式下使用过度卷曲的纸张或某些类型的薄纸可能导致装订集排列不整。

辅纸盘

- 非排序面朝下出纸
- 非排序面朝上出纸
- 分组面朝下出纸
- 分组面朝上出纸
 - 纸张尺寸: 请参阅第 40 页的“Q3633A 订书机 / 堆栈器和 Q3634A 多功能装订器辅纸盘”
 - 纸张重量: 16 – 24 磅
 - 20 磅纸张容量: 200 页

小册子纸盘（仅用于多功能装订器）

- 折叠模式
 - 纸张尺寸: 请参阅第 41 页的“Q3634A 多功能装订器小册子纸盘”
 - 纸张重量: 16 – 24 磅; 特殊纸（建议使用 20 磅纸张）
 - 折叠页数 最多 3 页（不装订）
 - 小册子纸盘容量:
 - 最多约 100 页
 - 最多 33 集 3 页折叠小册子（ $33 \times 3 = 99$ 页）
 - 最多 50 集 2 页折叠小册子（ $50 \times 2 = 100$ 页）
 - 最多约 75 页 Letter-R、A4R
 - 最多 25 集 3 页折叠小册子（ $25 \times 3 = 75$ 页）
- 装订和折叠模式
 - 纸张尺寸: 请参阅第 41 页的“Q3634A 多功能装订器小册子纸盘”
 - 纸张重量: 16 – 24 磅; 特殊纸（建议使用 20 磅纸张）
 - 折叠页数: 最多 20 页（仅使用 20 磅纸张）
最多 19 页（包含厚封页纸张）
 - 小册子纸盘容量:
 - 最多约 100 页
 - 最多 20 集 5 页折叠小册子（ $20 \times 5 = 100$ 页）
 - 最多 10 集 10 页折叠小册子（ $10 \times 10 = 100$ 页）
 - 最多 6 集 16 页折叠小册子（ $6 \times 16 = 96$ 页）
 - 最多约 75 页
 - 最多 15 集 5 页折叠小册子（ $15 \times 5 = 75$ 页）

封页插入器

- 纸张尺寸: 请参阅第 42 页的“Q3636A 封页插入器（可选）中的纸张”
- 封页模式下的纸张重量: 200 克 / 米² 厚纸（13 – 110 磅）
- 手动装订的纸张重量: 16 – 24 磅

打孔机套件

- 打孔模式（与主纸盘输出模式组合时可用）
 - 纸张尺寸: 请参阅第 44 页的“打孔表”
 - 纸张重量: 13 – 45 磅
 - 孔数: 取决于安装的打孔机套件
 - 孔径:
 - 3 孔: 8.0 ± 0.5 毫米（ 0.32 ± 0.02 英寸）
 - 2 或 4 孔: 6.5 ± 0.5 毫米（ 0.26 ± 0.02 英寸）

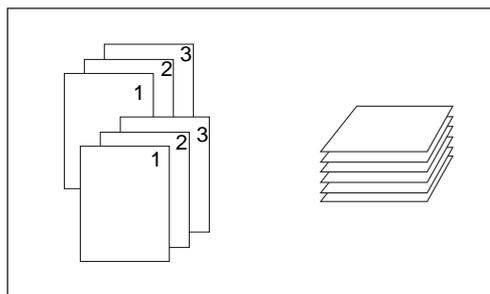
- 孔距:
 - 2孔 (北美): 70 ± 0.5 毫米 (2.76 ± 0.02 英寸)
 - 3孔 (北美): 108 ± 0.5 毫米 (4.25 ± 0.02 英寸)
 - 4孔 (欧洲): 80 ± 0.5 毫米 (3.15 ± 0.02 英寸)
 - 4孔 (瑞典): 中间2孔的间距: 70 ± 0.5 毫米 (2.76 ± 0.02 英寸);
中上孔和上孔之间: 21 ± 0.5 毫米 (0.83 ± 0.02 英寸);
中下孔和下孔之间: 21 ± 0.5 毫米 (0.83 ± 0.02 英寸)

使用主纸盘的非排序模式

非排序模式是指不选择偏移堆栈器装订器模式。副本将堆叠在出口处，副本集之间不偏移。

如果最初在选择装订器模式菜单中选择了主纸盘，Q3633A/Q3634A 将按正确的顺序面朝下输出打印页。

- 纸张尺寸: Ledger、Legal、Letter-R、Letter、 5.5×8.5
- 20磅纸张容量:
 - 500页 5.5×8.5
 - 3,000页 Letter、Letter-R (Q3633A)
 - 2,500页 Letter、Letter-R (Q3634A)
 - 1,500页 Ledger、Legal



- 1 轻触主屏幕上的排序将其取消选择（如果已高亮显示）。
- 2 输入所需的数量。
- 3 将原件放入文档进纸器或放在扫描仪玻璃板上，并根据需要进行复印选择。
- 4 按**开始**，以非排序模式开始复印。副本将面朝下输出，且页首朝向 MFP 前端。

小心

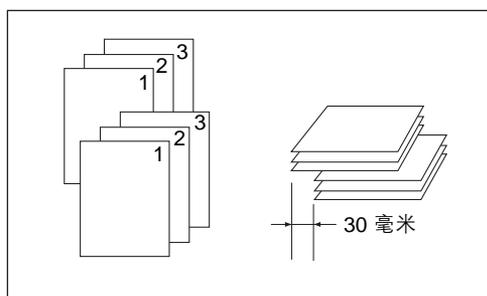
如果选定的数量超过了装订器最大容量，退出纸张时请取出打印页，以避免纸张误操作。

使用主纸盘的排序模式

使用此模式可以输出原件集的多个副本，并在输出时将每个副本排序和偏移。选择排序模式时，还可同时选择装订模式。

如果最初在选择装订器模式菜单中选择了主纸盘，Q3633A/Q3634A 将按正确的顺序面朝下输出打印页。

- 纸张尺寸: Ledger、Legal、Letter、Letter-R、 5.5×8.5 、 5.5×8.5 -R
- 20磅纸张容量:
 - 500页 5.5×8.5
 - 3,000页 Letter、Letter-R (Q3633A)
 - 2,500页 Letter、Letter-R (Q3634A)
 - 1,500页 Ledger、Legal



- 1 轻触主屏幕上的排序将其高亮显示。
- 2 输入所需的数量。
- 3 将原件放入文档进纸器，并根据需要进行复印选择。
- 4 按**开始**。

注

如果选定的数量超过了装订器最大容量，退出纸张时请取出打印页，以避免卡纸。

使用主纸盘的装订排序模式

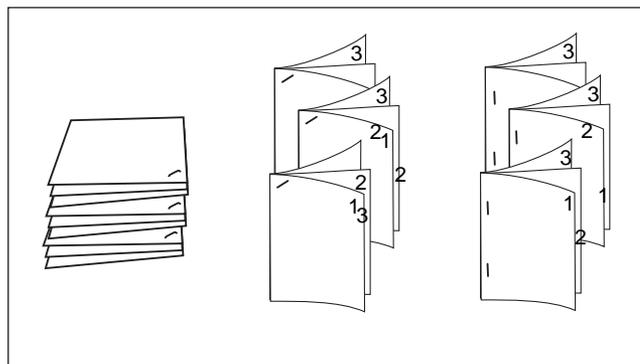
使用此模式可以偏移并装订每个副本集。装订位置和订书钉的数量（1 或 2）可以在装订器模式弹出菜单中指定。每个装订集将和下一个副本集形成偏移。

如果最初在选择装订器模式菜单中选择了主纸盘，Q3634A 将按正确的顺序面朝下输出打印页。

- 在 1 个位置装订的纸张：Ledger、Legal、Letter-R、Letter
(5.5 × 8.5 只能用于纵向方式)
- 在 2 个位置装订的纸张：长边先进时，仅 letter 纸张；短边先进时，Ledger、Legal、Letter-R 和 Letter 纸张
- 20 磅纸张容量：1,000 页（可根据待装订的页数改变。）
- 装订容量：50 页 20 磅纸张（厚度不超过 5.0 毫米）
(装订容量是可更改的，可由服务技术人员设置为 45、40 或 35)
- 装订位置：单角装订；2 个平行位置装订。
(使用某些复印尺寸时，单角装订可更改为平行装订。)
- 不兼容的复印条件：使用扫描仪玻璃板（用于图像插入、书本复印和玻璃板存储模式）、折叠、装订和折叠、三折、OHT 插入纸

注

在装订排序模式下使用过度卷曲的纸张或某些类型的薄纸可能导致装订集排列不整。



- 1 轻触主屏幕上的装订将其高亮显示。装订器图标区域将会显示装订位置图标。如果不更改装订位置，请执行步骤 7。
- 2 轻触主屏幕上的选项菜单以显示选择装订器模式菜单。
- 3 轻触屏幕上 4 个键中所需的键，选择装订位置。进行双面复印时，还需轻触对应键以高亮显示需要的装订模式。
- 4 轻触选择装订器模式菜单中的确定完成设置并返回到主屏幕。装订器图标区域将会显示所选的装订位置。
- 5 轻触主屏幕上的原件以显示选择扫描原件的条件菜单。
- 6 轻触选择所需的原件集方向，然后轻触确定返回到主屏幕。
- 7 根据需要选择其它复印功能。
- 8 输入所需的数量。
- 9 将原件放入文档进纸器中。
- 10 按**开始**。

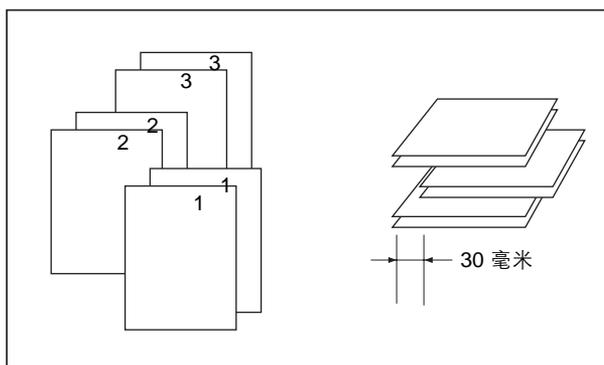
注

如果选定的数量超过了装订器最大容量，退出纸张时请取出打印页，以避免卡纸。

使用主纸盘的分组模式

使用此模式可以将每页原件的多个副本分组到一起，并在输出时对每个副本集进行偏移。分组集是不能装订的。

- 纸张尺寸：Ledger、Legal、Letter、Letter-R、5.5 × 8.5、5.5 × 8.5-R
- 20 磅纸张容量：
 - 500 页 5.5 × 8.5
 - 3,000 页 Letter-R、Letter (Q3633A)
 - 2,500 页 Letter-R、Letter (Q3634A)
 - 1,500 页 Ledger、Legal



- 1 轻触主屏幕上的选项菜单以显示选择装订器模式菜单。
- 2 轻触分组，然后轻触确定完成设置并返回到主屏幕。装订器图标区域将会显示分组图标。
- 3 输入所需的数量。
- 4 将原件放入文档进纸器，并根据需要进行复印选择。
- 5 按**开始**。

小心

如果选定的数量超过了装订器最大容量，退出纸张时请取出打印页，以避免纸张误操作。

使用辅纸盘的输出模式

除了主纸盘以外，Q3633A 订书机 / 堆栈器和 Q3634A 多功能装订器还配有辅纸盘。该纸盘可在选择装订器模式菜单中选择。

辅纸盘提供下面指定的 4 种输出类型，这些类型也可以在选择装订器模式菜单中指定。

- 面朝下非排序出纸
 - 面朝上非排序出纸
 - 面朝下分组出纸
 - 面朝上分组出纸
 - 纸张尺寸: Ledger — 5.5 × 8.5
 - 纸张重量: 16 – 24 磅
 - 20 磅纸张容量: 200 页
- 1 轻触主屏幕上的选项菜单以显示选择装订器模式菜单。
 - 2 轻触上层纸槽以显示弹出菜单装订器 <选项>。
 - 3 轻触弹出菜单中所需的键指定 4 种输出模式中的 1 种。
 - a 要选择面朝下非排序出纸，请轻触面朝下。
 - b 要选择面朝上非排序出纸，请轻触面朝上。
 - c 要选择面朝下分组出纸，请轻触分组和面朝下。
 - d 要选择面朝上分组出纸，请轻触分组和面朝上。
 - 4 轻触选择装订器模式菜单中的确定完成设置并返回到主屏幕。在装订器模式中所作的使用上层纸槽的选择将显示在主屏幕的装订器图标区域。
 - 5 输入所需的数量。
 - 6 将原件放入文档进纸器，并根据需要进行复印选择。
 - 7 按**开始**。

注

如果选定的数量超过了装订器最大容量，退出纸张时请取出打印页，以避免卡纸。

折叠模式以及装订和折叠模式

折叠模式以及装订和折叠模式只有在安装多功能装订器选件后才可以使⤵用。选择任何模式后，都会自动选择小册子功能，并显示在输出选择屏幕中。

注

使用折叠或装订和折叠模式复印双面书帖原件时，请在输出选择屏幕中解除自动选择的小册子模式。

在折叠或装订和折叠模式下复印较暗的原件或使用反色图像模式时，输出副本的折叠线可能会发生轻微移位。

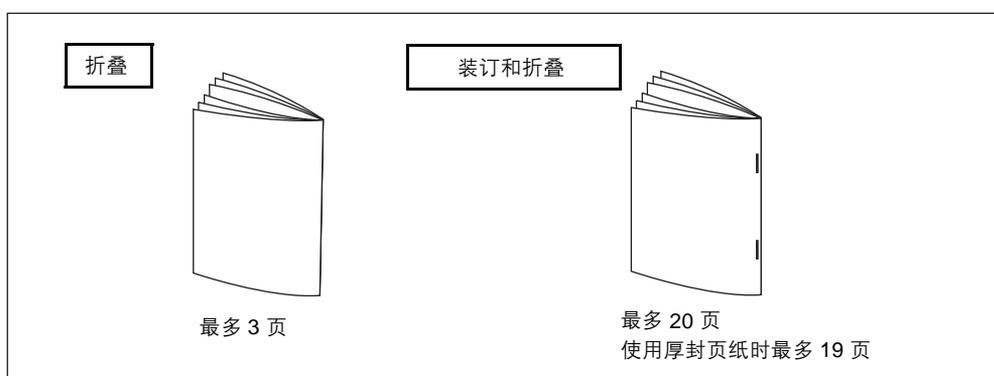
使用折叠或装订和折叠模式可获得以下复印效果：

在折叠模式下，将每个副本集折叠并输出到装订器的小册子纸盘中。

在装订和折叠模式下，将每个副本集在 2 个位置（2 个平行位置）进行装订，然后折叠并输出到小册子纸盘中。

- 使用自动文档进纸器
- 两种模式下的最大折叠页数（20 磅证券纸）：
 - 折叠: 3 页（由于没有首先进行装订，因此少于装订和折叠模式）
 - 装订和折叠模式: 20 页；使用厚封页纸张时为 19 页
- 纸张尺寸: Ledger、Legal、Letter-R、A4R
- 纸张重量: 16 – 24 磅；特殊纸（建议使用 20 磅纸张）

- 小册子纸盘容量：
超过小册子纸盘容量时，装订器将停止操作。请参考以下容量选择适当的数量。
 - 最多约 100 页
折叠：最多 33 集 3 页折叠小册子 ($33 \times 3 = 99$ 页)
装订和折叠：最多 20 集 5 页折叠小册子 ($20 \times 5 = 100$ 页)
最多 6 集 15 页折叠小册子 ($6 \times 15 = 90$ 页)
 - 最多约 75 页 (Letter-R、A4R)
折叠：最多 25 集 3 页折叠小册子 ($25 \times 3 = 75$ 页)
装订和折叠：最多 15 集 5 页折叠小册子 ($15 \times 5 = 75$ 页)
- 选择小册子时不兼容的基本复印条件：自动纸张选择、1▶1、2▶1、旋转、排序、装订排序、分组、封页进纸、三折、旋转排序、旋转分组、打孔
- 选择小册子时不兼容的原件：混合原件、自定义尺寸中的整个区域、帐单纸
- 选择小册子时不兼容的输出：单页 / 封页插入、组合、OHT 插入纸、安排作业、擦除非图像区域、反色图像、重复
- 未选择小册子时不兼容的条件：排序、装订排序、分组、旋转排序、旋转分组、三折、打孔、OHT 插入纸、反色图像



注 选择折叠或装订和折叠会将输出纸盘自动切换为小册子纸盘。注意，指向主纸盘的箭头将转而指向小册子纸盘。

装入原件时，请注意以下容量限制：

折叠模式：单面复印不超过 12 页，双面复印不超过 6 页；

装订和折叠模式：单面复印不超过 80 页，双面复印不超过 40 页。超过以上容量限制可能导致装订器发生故障。

超过小册子纸盘容量时，装订器将停止操作。

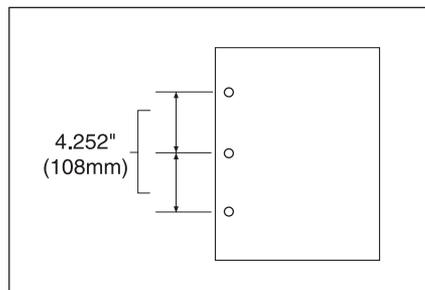
- 1 关好自动文档进纸器，然后按**复位**。
- 2 轻触主屏幕上的选项菜单以显示选择装订器模式菜单。
- 3 根据需要轻触装订和折叠或折叠。
- 4 轻触选择装订器模式菜单上的**确定**。此时将返回主屏幕，在装订器模式中所作的选择将显示在装订器图标区域。
- 5 根据需要选择其它复印功能。
自动选择的是小册子无封页。要更改此选择，请轻触主屏幕上的输出显示输出选择屏幕，然后轻触小册子两次显示小册子模式选择屏幕。在此屏幕中可以选择其它选项或解除此设置。
- 6 输入所需的数量。
- 7 将原件放入文档进纸器中。
- 8 按**开始**。

打孔模式

只有在某一装订器上安装了打孔机套件选件之一后，才可以使用打孔模式。

如果选择将打孔模式和任何一种主纸盘输出模式组合使用，则将对每个复印页打孔，并根据选定的输出模式输出到主纸盘。

- 复印纸张尺寸：**Ledger、Letter**（建议使用 20 磅纸张）
- 纸张重量：建议使用 20 磅 - 24 磅证券纸
薄纸：16 磅 - 19 磅
厚纸：25 磅 - 45 磅
- 孔径：
 - 3 孔：8.0 ± 0.5 毫米 (0.32 ± 0.02 英寸)
 - 2 或 4 孔：6.5 ± 0.5 毫米 (0.26 ± 0.02 英寸)
- 孔距：
 - 2 孔（北美）：70 ± 0.5 毫米 (2.76 ± 0.02 英寸)
 - 3 孔（北美）：108 ± 0.5 毫米 (4.25 ± 0.02 英寸)
 - 4 孔（欧洲）：80 ± 0.5 毫米 (3.15 ± 0.02 英寸)
 - 4 孔（瑞典）：中间 2 孔间距：70 ± 0.5 毫米 (2.76 ± 0.02 英寸)；
中上孔和上孔之间：21 ± 0.5 毫米 (0.83 ± 0.02 英寸)；
中下孔和下孔之间：21 ± 0.5 毫米 (0.83 ± 0.02 英寸)
- 不兼容的基本复印条件：使用扫描仪玻璃板（用于玻璃板存储模式）、折叠、装订和折叠、三折、使用辅纸盘的装订器模式、封页模式
- 不兼容的原件：混合原件（*Letter-R*、5.5 × 8.5 混合）、自定义尺寸
- 不兼容的输出：单页 / 封页插入、章节副本插入模式、小册子封页模式、OHT 插入纸、安排作业



- 1 轻触主屏幕上的选项菜单以显示选择装订器模式菜单。
- 2 轻触打孔以显示打孔位置弹出菜单。
- 3 轻触所需的打孔位置键将其高亮显示。
- 4 轻触打孔位置弹出菜单上的确定返回到选择装订器模式菜单。
- 5 轻触选择装订器模式菜单中的确定完成设置并返回到主屏幕。装订器图标区域将会显示所选的打孔位置。
- 6 轻触主屏幕上的原件以显示选择扫描原件的条件菜单。
- 7 轻触选择所需的原件集方向，然后轻触确定返回到主屏幕。
- 8 根据需要进行其它复印功能。
- 9 输入所需的数量。
- 10 将原件放入文档进纸器中。
- 11 按**开始**。

注

之前选择的某些装订位置可能会与此功能发生冲突。

请勿对特殊纸张类型打孔，例如透明胶片、标签、帐单纸等。

确保纸盘的纸张导板与纸张完全对齐，否则副本的打孔位置可能不准确。

如果在 MFP 使用打孔模式时启用自动切换纸盘功能，打孔位置可能会轻微偏离正确的位置。

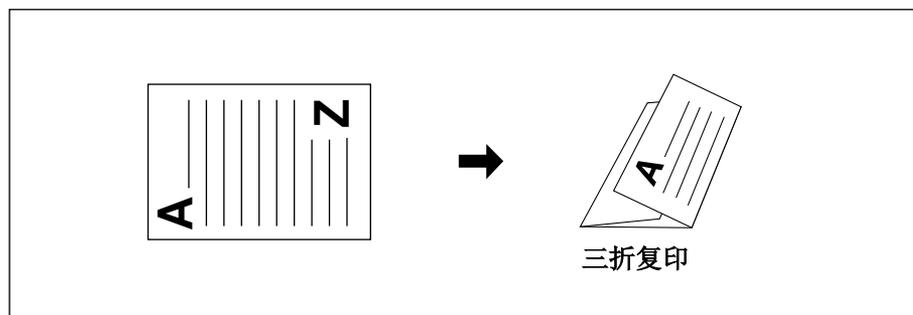
如果选定的数量超过了装订器最大容量，退出纸张时请取出装订集，以避免纸张误操作。

三折模式

三折模式只有在安装多功能装订器选件后才可以使用的。

在此模式下，原件图像复印到 Letter-R 或 A4R 复印纸张上，并输出到装订器的小册子纸盘中。

- 复印纸张尺寸：Letter-R、A4R（建议使用 20 磅纸张）
- 最大折叠页数（20 磅证券纸）：3 页
- 纸张重量：16 – 24 磅；特殊纸（建议使用 20 磅纸张）
- 小册子纸盘容量：最多 50 集 1 页折叠小册子（50 页）
- 不兼容的基本复印条件：排序、分组、使用辅纸盘的装订器模式、折叠、装订和折叠、打孔
- 不兼容的输出：OHT 插入纸、书本复印、安排作业、反色图像



- 1 在纸盘中装入 Letter-R 或 A4R 纸张。
- 2 轻触主屏幕上的选项菜单以显示选择装订器模式菜单。
- 3 轻触三折将其高亮显示。
- 4 轻触弹出菜单上的确定完成设置并返回到主屏幕。
装订器图标区域将会显示三折图标。
- 5 根据需要选择其它复印功能。轻触 Letter-R 或 A4R 纸盘键将其高亮显示（如果尚未高亮显示）。
- 6 输入所需的数量。
- 7 将原件放入文档进纸器中。

注

最多可将 3 页原件三折为一个原件集。

- 8 按**开始**。

注

超过小册子纸盘容量时，装订器将停止操作。要避免发生这种情况，请根据规格选择适当的数量。

封页插入器

封页插入器 (Q3636A) 可作为两种装订器的选项。

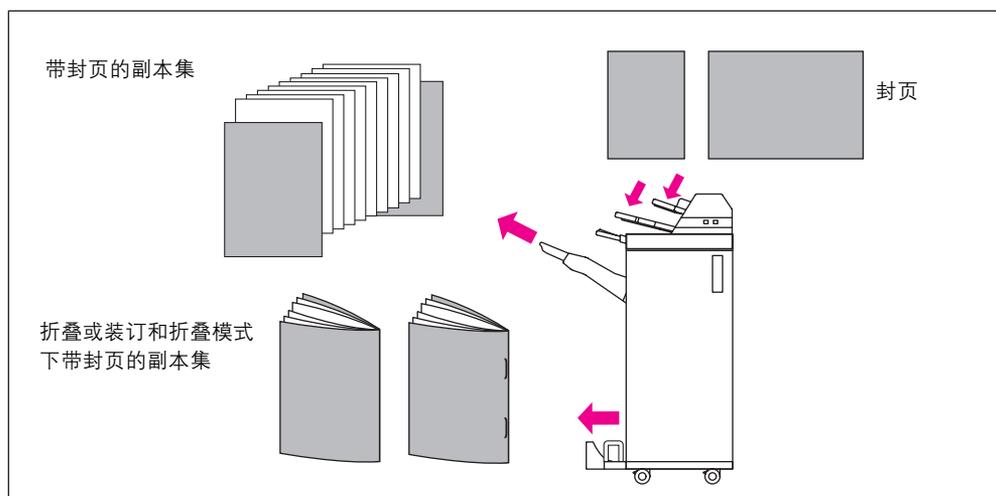
在此设备中可装入封页纸张，将其用作输出到主纸盘的副本集的封面，或者在折叠或装订和折叠模式下用作输出到小册子纸盘的副本集的小册子封页。

注

装入封页插入器的纸张不能复印。

此功能不适合于小册子封页模式（带副本页的封页和带空白页的封页）和单页 / 封页插入的封页模式。

- 封页纸张尺寸
 - 上层纸盘: Letter、Letter-R、5.5 × 8.5
 - 下层纸盘: Ledger、Legal、Letter、Letter-R、5.5 × 8.5 (5.5 × 8.5 纸张只能纵向进纸)
- 封页纸张重量: 200 克 / 米² 封页纸张 (13 – 110 磅)
- 纸盘容量: 两个纸盘均为 200 页 (200 克 / 米² 封页纸张 (110 磅)) 或 30 毫米厚
- 不兼容的基本复印条件: 输出到辅纸盘、打孔
- 不兼容的输出: 单页 / 封页插入的封页模式、小册子封页模式、OHT 插入纸



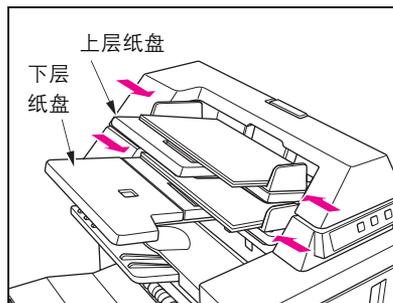
- 1 关好自动文档进纸器，然后按**复位**。
- 2 轻触主屏幕上的选项菜单以显示选择装订器模式菜单。
- 3 轻触封页显示封页插入选择屏幕。
- 4 轻触封面、封面 + 封底或封底将其高亮显示，然后选择封页纸盘。选择“封面 + 封底”模式时，可以分别指定不同的来源纸盘。

注

每个纸盘中可以装入的纸张尺寸各不相同。

- 5 轻触确定返回到选择装订器模式菜单。
- 6 轻触选择装订器模式菜单上的确定。此时将返回到主屏幕。
- 7 根据需要选择其它复印功能。

- 8 将封页纸张装入封页插入器。
如果装入封页插入器的纸张尺寸不合适，则将显示以下消息，复印功能将无法使用。
请在封页插入器中装入封页
调整封页和选定纸张的纸张尺寸



- 9 输入所需的数量。
10 将原件放在文档进纸器中或扫描仪玻璃板上。
11 按**开始**。

注

如果选定的数量超过了装订器最大容量，退出纸张时请取出装订集，以避免纸张误操作。

手动装订

只有在某一装订器上安装了封页插入器选件后，才可以使用手动装订功能。要使用这一方便的功能，只需将一集纸张放入封页插入器的下层纸盘，在手动装订控制面板中选择所需模式，然后轻触“开始/停止”触摸键。



根据可选配置，可用的装订模式如下。

订书机 / 堆栈器 + Q3636A 封页插入器

- 单角装订：主纸盘
- 2 个平行位置装订：主纸盘

订书机 / 堆栈器 + Q3636A 封页插入器 + 打孔机套件

- 单角装订
- 2 个平行位置装订
- 打孔

多功能装订器 + Q3636A 封页插入器

- 单角装订
- 2 个平行位置装订
- 装订和折叠（中央 2 个位置装订 + 折叠）
- 三折

多功能装订器 + Q3636A 封页插入器 + 打孔机套件

- 单角装订
- 2 个平行位置装订
- 装订和折叠（中央 2 个位置装订 + 折叠）
- 三折
- 打孔

手动装订规格（单角装订和 2 个平行位置装订）

- 纸张尺寸: Ledger、Legal、Letter、Letter-R、5.5 × 8.5、A4、A4R
- 纸张重量: 16 – 24 磅（建议使用 20 磅纸张）
- 装订容量: 最多 50 页（20 磅纸张）
- 输出纸盘: 主纸盘

手动打孔的规格

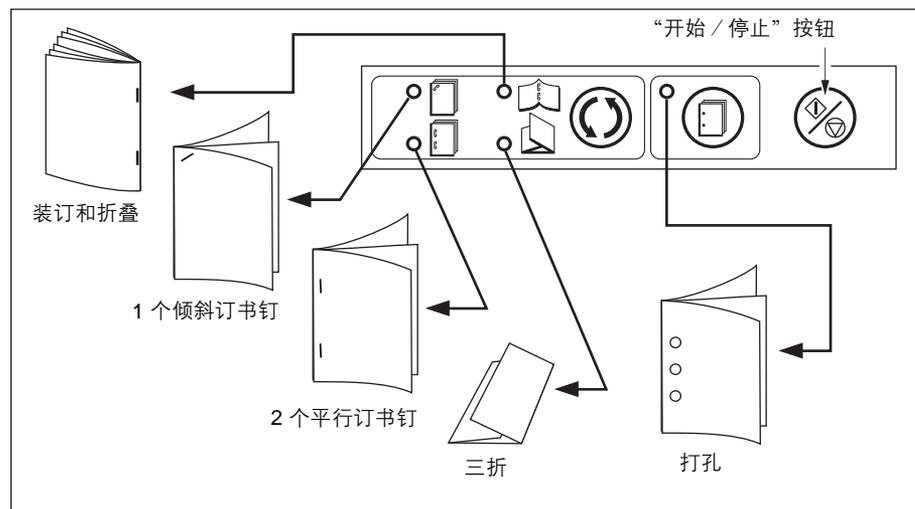
- 纸张尺寸: Ledger、Letter、A4
- 纸张重量: 16 – 24 磅（建议使用 20 磅纸张）
- 打孔容量: 最多 200 页（24 磅纸张）或 30 毫米厚
- 输出纸盘: 主纸盘

手动装订和折叠模式的规格

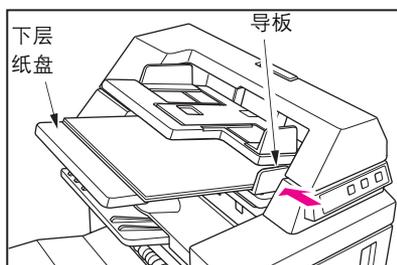
- 纸张尺寸: Ledger、Legal、Letter-R、A4、A4R
- 纸张重量: 16 – 24 磅（建议使用 20 磅纸张）
- 装订容量: 最多 20 页（20 磅纸张）
最多 19 页（带厚纸封页的 20 磅纸张）
- 输出纸盘: 小册子纸盘

三折模式的规格

- 纸张尺寸: Letter-R、A4R
- 纸张重量: 16 – 24 磅（建议使用 20 磅纸张）
- 折叠容量: 最多 3 页（20 磅纸张）
- 输出纸盘: 小册子纸盘



- 1 按照以下每种模式的说明，将要装订的纸张集放入封页插入器的下层纸盘，然后对齐导板。“开始”按钮的指示灯将变为绿色。
 - 单角装订 / 2 个平行位置装订：面朝上
 - 打孔：面朝上
 - 装订和折叠：折叠后作为装订集外侧的打印面朝上
 - 三折：折叠后作为折叠集外侧的打印面朝上



注

有关每种模式下可用的纸张尺寸和容量，请参考前一页的规格说明。

- 2 轻触装订模式选择键和 / 或打孔键选择所需模式。

注

打孔模式适合于单角装订、2 个平行位置装订或装订和折叠模式。

- 3 按**开始**按钮。
装订页将根据选定模式输送到相应纸盘中。

注

如果要停止手动装订操作，请按**停止**按钮。装订器将停止操作。使用装订和折叠模式时，未装订页将留在装订器的堆栈器单元中。

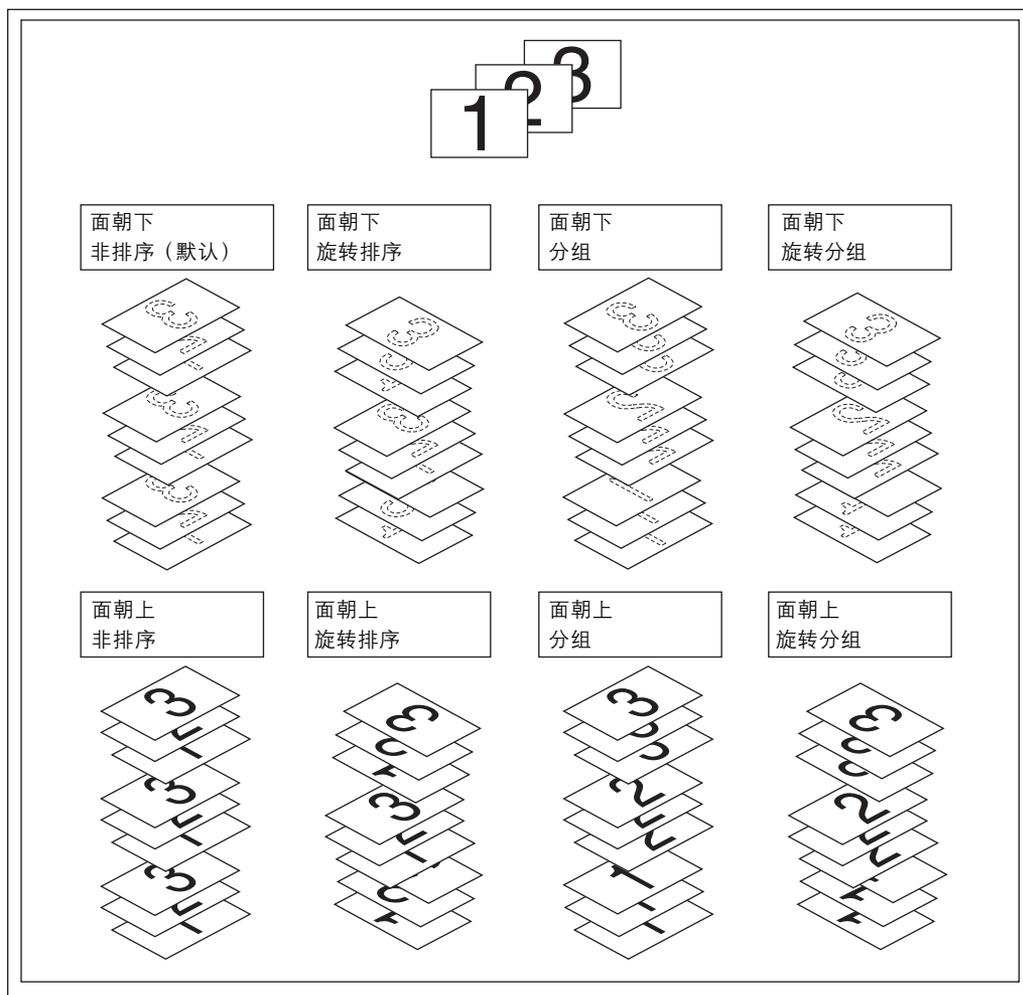
超过小册子纸盘容量时，装订器将停止操作。

如果选定的数量超过了装订器最大容量，退出纸张时请取出打印页，以避免卡纸。

不使用装订器的 MFP 输出模式

本节说明没有装订器的 MFP 的 8 种装订器模式。

- 面朝下非排序出纸（默认）
- 面朝下分组出纸
- 面朝上非排序出纸
- 面朝上分组出纸
- 面朝下旋转排序出纸
- 面朝下旋转分组出纸
- 面朝上旋转排序出纸
- 面朝上旋转分组出纸



面朝下出纸

- 非排序模式按照数量设置确定的数量复印原件集，然后正常输出排序的副本集。
- 如果在 2 个纸盘中装入相同尺寸的纸张，其中一个纸盘纵向装入纸张，另一个纸盘横向装入纸张，则旋转排序模式在输出时会将排序的副本集间隔旋转 90 度。
- 分组模式按照数量设置确定的数量分别复印每个原件页，然后正常输出分组的副本集。
- 如果在 2 个纸盘中装入相同尺寸的纸张，例如 Letter 和 Letter-R，其中一个纸盘纵向装入纸张，另一个纸盘横向装入纸张，则旋转分组模式在输出时会将分组的副本集间隔旋转 90 度。

要设置面朝下非排序出纸

- 1 确认选项键未高亮显示。
如果选项菜单已高亮显示，请轻触选项菜单以显示选择装订器模式菜单。选择面朝下并取消选择其它所有键，然后轻触确定。
- 2 确认“排序”键未高亮显示。如果“排序”已高亮显示，请轻触排序取消选择。

要设置面朝下旋转排序出纸

- 1 确认“输出”键未高亮显示。
如果“输出”已高亮显示，请轻触输出显示输出模式弹出菜单。选择面朝下将其高亮显示，并取消选择其它所有键，然后轻触确定。
- 2 轻触排序将其高亮显示。

要设置面朝下分组出纸

- 1 轻触主屏幕上的选项以显示选择装订器模式菜单。
- 2 轻触分组和面朝下将其高亮显示。
- 3 轻触确定完成设置并返回到主屏幕。

要设置面朝下旋转分组出纸

- 1 轻触主屏幕上的选项菜单以显示选择装订器模式菜单。
- 2 轻触旋转分组和面朝下将其高亮显示。
- 3 轻触确定完成设置并返回到主屏幕。

面朝上出纸

如果不选择面朝上出纸，所有单面复印副本和奇数双面复印副本都将面朝下输出到纸盘。如果选择了面朝上出纸，所有单面复印副本和奇数双面复印副本都将面朝上输出。尽管面朝上出纸模式可以减少纸张的移动量，但您需要按正确的顺序手动排列页面。

- 选择面朝上出纸时，可同时选择非排序、旋转排序、分组或旋转分组。
- 使用扫描仪玻璃板进行单面 (1▶1) 复印时，请从最后一页开始复印，并以逆序方式按正确的顺序输出副本集。

要设置面朝上非排序出纸

- 1 确认“排序”键未高亮显示。
如果“排序”已高亮显示，请轻触排序取消选择。
- 2 轻触选项菜单以显示选择装订器模式菜单。
- 3 轻触面朝上将其高亮显示。
- 4 轻触确定完成设置并返回到主屏幕。

要设置面朝上旋转排序出纸

- 1 轻触选项菜单以显示选择装订器模式菜单。
- 2 轻触面朝上将其高亮显示。
- 3 轻触确定完成设置并返回到主屏幕。
- 4 轻触排序将其高亮显示。

要设置面朝上分组出纸

- 1 轻触选项菜单以显示选择装订器模式菜单。
- 2 轻触分组和面朝上将其高亮显示。
- 3 轻触确定完成设置并返回到主屏幕。

要设置面朝上旋转分组出纸

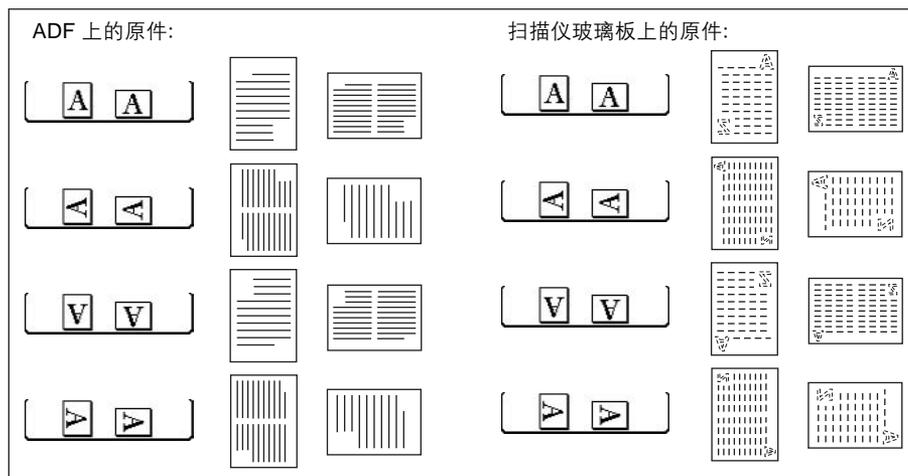
- 1 轻触选项菜单以显示选择装订器模式菜单。
- 2 轻触旋转分组和面朝上将其高亮显示。
- 3 轻触确定完成设置并返回到主屏幕。

8 原件

原件方向	88
文本 / 照片增强	88
文本模式	88
照片模式	88
增大对比度模式	89
原件	90
混合原件	90
Z 型折叠原件	91
原件组成	92

原件方向

指定自动文档进纸器或扫描仪玻璃板上的原件方向。在指定装订位置进行双面复印或指定了装订位置时，利用此设置才能达到预期的复印效果。



- 1 轻触主屏幕上的原件以显示选择扫描原件的条件菜单。
 - 2 轻触所需的原件方向键将其高亮显示。
 - 3 轻触确定完成设置并返回到主屏幕。
 - 4 选择其它兼容的选项。
 - 5 将原件放在文档进纸器中或扫描仪玻璃板上。
如果使用玻璃板存储模式，请参阅第 66 页的“玻璃板存储模式”。
如果使用 ADF 存储模式，请参阅第 66 页的“ADF 存储模式”。
 - 6 按**开始**。
- 复印结束后，按**复位**以解除该模式并将 MFP 复位。

文本 / 照片增强

使用此功能可以增强半色调的再现效果，生成与原件十分接近的图像。

文本模式

复制文本原件时可使用文本模式。与常规模式相比，使用此模式可以改善文本质量。

照片模式

使用照片模式可以再现半色调照片图像。复印件将可以逼真地表现原件图像的半色调。

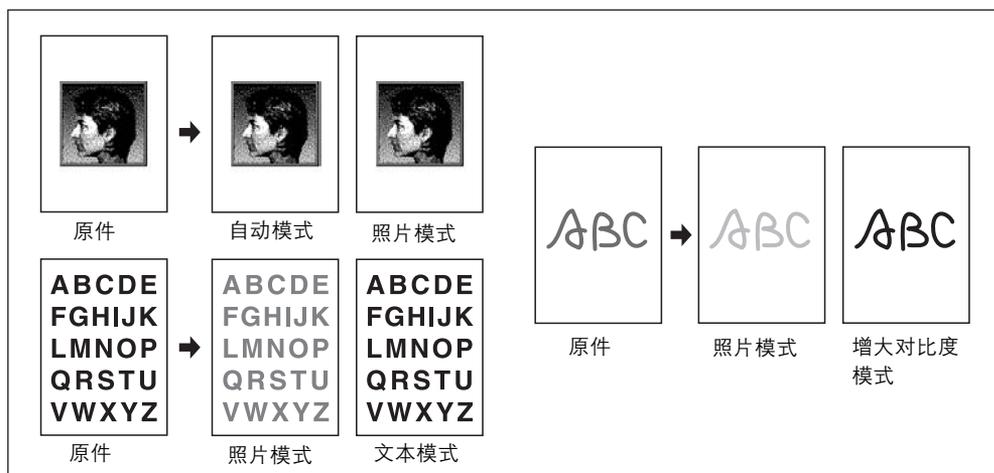
增大对比度模式

选择增大对比度可以将浅色图像（例如铅笔）加深，而不用更改背景曝光度。如果图像为浅色而背景为暗色，则不会更改背景色。

- 原件 / 复印纸张：Ledger、Legal、Letter、Letter-R 和 5.5 × 8.5

注

在每种增强模式下，复印对比度级别可在 3 个较暗级别或 3 个较亮级别间转换（浓度转换）。如果需要此设置，请参阅第 56 页的“对比度”。



- 1 轻触主屏幕上的原件以显示选择扫描原件的条件菜单。
- 2 根据需要，轻触混合、文本、照片或增大对比度。
- 3 轻触确定返回到主屏幕。
要取消更改然后返回到主屏幕，请轻触取消。
要调用原件的标准设置，请轻触调用标准。
- 4 根据需要选择其它复印功能。
- 5 输入数量。
- 6 将原件面朝上放在文档进纸器中或面朝下放在扫描仪玻璃板上。

注

按**检查**可查看选择，如果需要还可输出草稿；然后轻触退出返回到主屏幕。

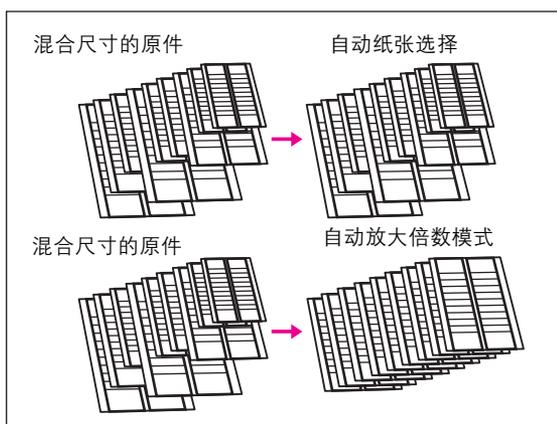
- 7 按**开始**。

复印结束后，按**复位**以解除该模式并将 MFP 复位。

混合原件

使用文档进纸器的混合原件模式或存储模式可复印 Ledger、Legal、Letter 和 5.5 × 8.5 原件，或者 Legal-R、Letter-R 和 5.5 × 8.5 原件。混合设置中的每个原件都可以复印到相同尺寸的纸张上（自动纸张选择模式），或使用自动选择的适当比例复印到所需尺寸的纸张上（自动缩放模式）。

- 使用自动文档进纸器
- 也可以使用玻璃板存储模式
- 原件纸张：
 - Ledger、Legal、Letter 和 5.5 × 8.5 混合原件（16 磅 – 32 磅）
（5.5 × 8.5 原件只能纵向进纸）
 - Legal、Letter-R、Letter 和 5.5 × 8.5* 混合原件（16 磅 – 32 磅）
（5.5 × 8.5 原件只能纵向进纸）
- 自动文档进纸器容量：最多 100 页
- 自动选中的是自动纸张选择模式
（如果选定复印尺寸，可以切换为自动缩放模式）
- 旋转可以与自动缩放一起使用
- 不兼容的基本复印条件：装订排序（使用自动纸张选择）、旋转排序、折叠、装订和折叠、三折和打孔（自动纸张选择模式和 / 或 letter、5.5 × 8.5 混合）
- 不兼容的原件：Z 型折叠原件、自定义尺寸原件、帐单纸
- 不兼容的输出：单页 / 封页插入、章节、组合、小册子、OHT 插入纸、图像插入、书本复印、安排作业、擦除非图像区域、重复、自动布局、覆盖、在覆盖内存中存储图像



- 1 轻触主屏幕上的原件以显示选择扫描原件的条件菜单。
- 2 轻触混合。
- 3 根据需要进行其它复印功能。

注

要取消更改然后返回到主屏幕，请轻触取消。

要调用原件的标准设置，请轻触调用标准。

- 4 轻触确定完成设置并返回到主屏幕。
- 5 选择纸张栏下的自动，以 1:1 模式将每种原件复印到对应尺寸的纸张上；或者选择缩放比例栏下的自动，按照自动选择的比例将所有原件复印到同一尺寸的纸张上。自动选中的是自动 > 纸张。要选择“自动缩放”，请轻触主屏幕上的纸盘键选择所需的复印尺寸。

- 6 输入所需的数量。
- 7 将混合原件面朝上放在文档进纸器中：Ledger、Legal、Letter 和 5.5 × 8.5 混合，或者 Legal、Letter-R、Letter 和 5.5 × 8.5 混合。

注

按**检查**可查看选择，如果需要还可输出草稿；然后轻触退出返回到主屏幕。

- 8 按**开始**。
- 9 复印结束后，按**复位**以解除该模式并将 MFP 复位。

Z 型折叠原件

使用文档进纸器的 z 型折叠原件模式复印 z 型折叠原件，以免导致卡纸。

- 使用自动文档进纸器
 - 自动文档进纸器容量：最多 100 页
 - 不兼容的基本复印条件：使用扫描仪玻璃板
 - 不兼容的原件：混合原件、自定义尺寸原件、帐单纸
 - 不兼容的输出：擦除非图像区域、重复、自动布局以及在覆盖内存中存储图像
- 1 轻触主屏幕上的原件以显示选择扫描原件的条件屏幕。
 - 2 轻触 Z 型折叠原件。
 - 3 根据需要选择其它复印功能。

注

要取消更改然后返回到主屏幕，请轻触取消。

要调用原件的标准设置，请轻触调用标准。

- 4 轻触**确定**完成设置并返回到主屏幕。
- 5 选择其它兼容的选项。
- 6 将 Z 型折叠原件放在文档进纸器内。

注

也可以同时装入普通原件。

- 7 按**开始**。
- 8 复印结束后，按**复位**以解除该模式并将 MFP 复位。

原件组成

通常，MFP 可以检测通过自动文档进纸器送入或位于扫描仪玻璃板上的标准尺寸原件（标准尺寸模式）。使用自定义尺寸模式可以手动指定扫描区域，以复印或打印特定尺寸的原件。使用帐单纸模式可以复印帐单原件，包括帐单纸上的标签部分图像。

- 自定义尺寸模式下的扫描尺寸：Ledger、Legal、Letter-R、Letter、5.5 × 8.5-R、A3、B4、A4R、B5R、A4、B5 和整个区域
 - 帐单纸模式下的原件尺寸：Legal、Letter-R、Letter、A3、B4、A4R、A4 和 B5
 - 帐单延伸部分的宽度：12.5 毫米（0.5 英寸）或更少
 - 不兼容的原件：混合原件、Z 型折叠原件（不能同时选择自定义尺寸和帐单纸）
 - 不兼容的输出：单页 / 封页插入、章节、组合、小册子、OHT 插入纸、图像插入、书本复印以及在覆盖内存中存储图像（自定义尺寸和帐单纸）
 - 不兼容的自定义尺寸整个区域输出：组合、小册子、书本复印、擦除非图像区域和图像移位
- 1 轻触主屏幕上的原件以显示选择扫描原件的条件菜单。
 - 2 轻触自定义尺寸或帐单纸。
 - 3 轻触所需尺寸按键。在自定义尺寸模式菜单中选择整个区域后，MFP 将会对扫描仪玻璃板的整个区域进行扫描，并使用当前选定的纸张尺寸或缩放比例进行复印。
 - 4 轻触尺寸按键弹出菜单上的确定。
 - 5 轻触确定完成设置并返回到主屏幕。

注

要取消更改然后返回到主屏幕，请轻触取消。

要调用原件的标准设置，请轻触调用标准。

- 6 选择其它兼容的选项。
- 7 将原件面朝上放在文档进纸器中或面朝下放在扫描仪玻璃板上。
- 8 按**开始**。
- 9 复印结束后，按**复位**以解除该模式并将 MFP 复位。

9 输出功能

输出功能菜单.....	94
单页 / 封页插入.....	95
插入模式.....	95
封面模式.....	95
封底模式.....	96
章节.....	98
组合.....	99
组合规格.....	99
小册子.....	100
OHT 插入纸.....	101
图像插入.....	102
书本复印.....	104
安排作业.....	105
擦除非图像区域.....	106
反色图像.....	108
重复图像.....	108
垂直 / 水平宽度设置模式.....	108
自动检测模式.....	108
重复模式.....	109
边框 / 折线擦除.....	111
自动布局.....	112
全部图像区域.....	113
图像移位.....	113
调整复印图像位置.....	113
缩小移位复印图像.....	115
印花.....	116
覆盖.....	119
覆盖内存.....	120
覆盖存储在硬盘中的图像.....	121

输出功能菜单

轻触主屏幕上的输出触摸键后，触摸屏上将显示输出选择屏幕。如果菜单上的某个功能与其它功能不兼容，则它将灰暗显示。

选中“输出”触摸键的主屏幕



轻触输出后，将显示此高级输出屏幕



轻触某个功能键后，它将高亮显示。同时还会显示另一个屏幕以输入相应设置。例如，您可以从输出选择屏幕中选择重复，然后选择所需的重复图像模式。轻触使用键盘输入重复宽度后将显示另一屏幕，在此屏幕中可以使用触摸屏按键指定重复宽度。如果需要，在后续屏幕的消息区域内选中书签，以便从检查屏幕直接访问该屏幕并更改所作的设置。

完成每个功能的所有设置后，轻触确定键可以完成设置并返回到输出选择屏幕。如果不需要其它输出功能，再次轻触确定键即可完成选择，并返回到主屏幕。显示主屏幕后，您可以按“开始”按钮执行操作。

要恢复默认复印条件，请轻触取消。

要清除所有输出设置，请轻触输出选择屏幕上的全部清除。

注

进行输出选择后，主屏幕上的输出键将会高亮显示。

如果选择了不兼容的选项，则将选中轻触的上一个按键。

要取消输出模式中的个别功能，请轻触对应的高亮显示键。

要取消所有输出选择，请轻触输出选择屏幕上的全部清除键。

单页 / 封页插入

以副本模式或空白页模式使用单页 / 封页插入可以将章节页、分隔页以及封面和封底插入到装订集中。

单页 / 封页插入的规格

- 将原件扫描并存储到内存中，然后集中打印所有页面
- 最大插入页数：30 个位置，1 – 999 页，包括封面和封底
- 原件纸张：Ledger、Legal、Letter，13 磅 – 34 磅
- 自动缩放：选择不同复印尺寸时运用
- 不兼容的基本复印条件：自动纸张选择、分组、封页模式、旋转排序、旋转分组、打孔
- 不兼容的原件：混合原件、帐单纸
- 不兼容的输出：组合、小册子、OHT 插入纸、图像插入、书本复印、安排作业、擦除非图像区域、重复、自动布局、覆盖、在覆盖内存中存储图像

插入模式

此模式分为副本插入和空白页插入。副本插入模式将普通页或彩页复印并插入到在单页 / 封页插入屏幕的页面设置区域指定的位置。空白页插入模式则插入非复印页（普通页或彩页）。

插入页的纸盘来源可以在单页 / 封页插入屏幕中选择并显示。

封面模式

此模式分为封面副本和封面空白页。封面副本模式复印普通页或彩页，并作为封面插入到装订集中。封面空白页模式则将非复印普通页或彩页作为封面插入到装订集中。

选择封面副本或封面空白页后，单页 / 封页插入屏幕页面设置区域左上角的按键上将会显示相应图标。

纸盘来源与封底相同，可以在单页 / 封页插入屏幕中选择并显示。

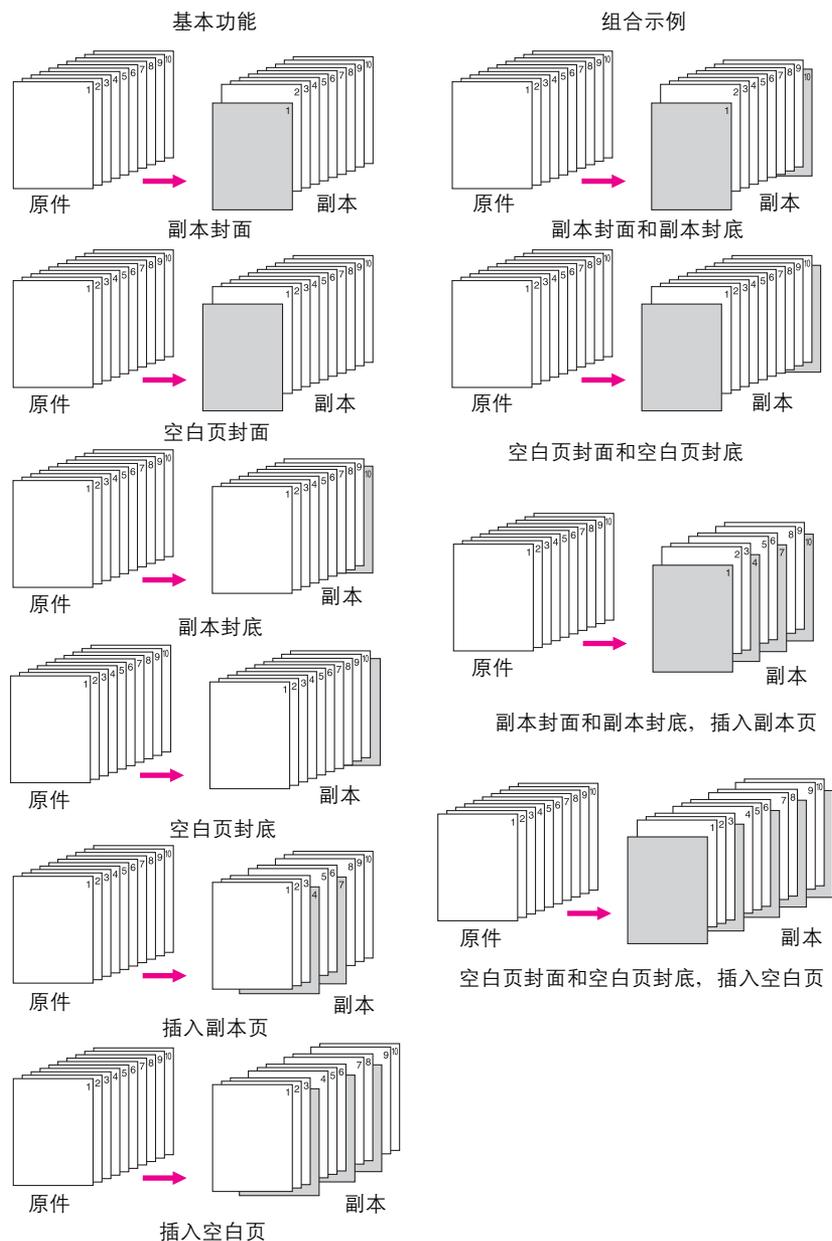
封底模式

此模式分为封底副本和封底空白页。封底副本模式复印普通页或彩页，并作为封底插入到装订集中。封底空白页模式则将非复印普通页或彩页作为封底插入到装订集中。

选择封底副本或封底空白页后，单页 / 封页插入屏幕的页面设置区域将会显示相应图标。

纸盘来源与封面相同，可以在单页 / 封页插入屏幕中选择并显示。

封面、封底和插入页的插入类型可以分别选择。这样可以实现多种组合，例如空白页封面和副本插入。有关详细信息请参阅以下插图。



最多插入位置：30

- 1 轻触主屏幕上的输出显示输出选择屏幕。
- 2 轻触单页 / 封页插入显示单页 / 封页插入选择屏幕。
根据需要，轻触封面插入。
- 3 轻触封面副本插入复印的封面，或轻触封面空白页插入空白页封面。
根据需要，前进至步骤 4 选择封底插入。
根据需要，前进至步骤 5 选择单页插入。
- 4 轻触封底副本插入复印的封底，或轻触封底空白页插入空白页封底。
根据需要，返回至步骤 3 选择封面插入。
根据需要，前进至步骤 5 选择单页插入。
- 5 轻触副本插入插入复印页，或轻触空白页插入插入空白页。
根据需要，返回至步骤 3 选择封面插入。
根据需要，返回至步骤 4 选择封底插入。
- 6 单页 / 封页插入屏幕的页面设置区域可显示 15 个键，以指定各个插入位置。
第一个（左上）键显示封面图标（如果选中）。封底图标（如果选中）显示为最后一个（固定）键，其前面有 1 个活动的空白页键。（请参阅上一页。）
使用控制面板键盘输入每个插入位置的页号。
每次输入后轻触设置以移至下一键。
示例：如果在空白页模式中输入第 4 页，则第 4 页和第 5 页之间插入空白页；在副本模式中，则在第 4 页插入复印页。
要清除错误的输入，请轻触删除或按 **C** “清除数量”。插入位置即被删除。
如果设置的位置多于 15 个，轻触箭头键可移至下一页。

注

随机输入的页号将会自动排序。

屏幕上会忽略输入的“0”或重复输入的相同页号。

如果输入的页号大于原件总页数，则将被忽略。

- 7 当前所选的封页和插入页纸盘来源显示在单页 / 封页插入屏幕中。
根据需要，轻触更改封页纸盘或更改插入纸盘可选择其它纸盘。如果在按键操作员模式中已指定，每次轻触按键都可以转换显示的选择，其中包括纸张类型。
完成所有设置后，轻触确定返回到输出选择屏幕。
- 8 根据需要选择其它复印功能。
- 9 轻触确定完成设置并返回到主屏幕。
- 10 输入所需的数量。
- 11 将原件面朝上放入文档进纸器中。

注

选项：按**检查**可查看选择，并根据需要输出草稿。轻触退出返回到主屏幕。请参阅第 69 页的“检查和草稿”。

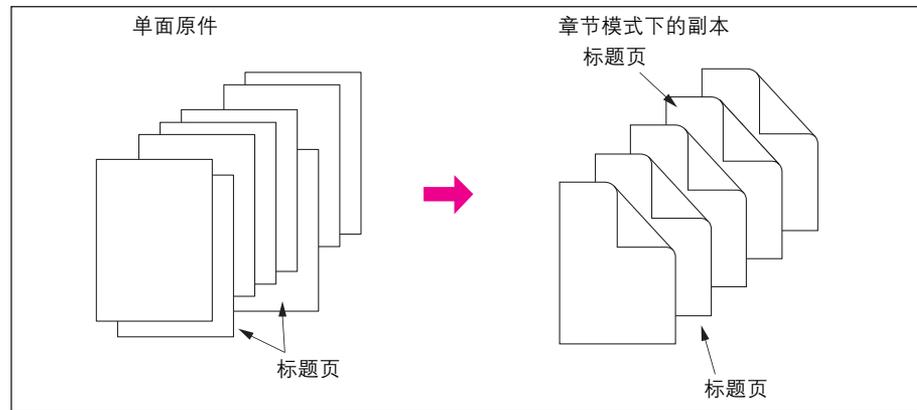
- 12 按**开始**。
完成复印后，轻触输出选择屏幕中的单页 / 封页插入或按**复位**以解除该模式并将 MFP 复位。

章节

章节在 1▶2 模式下使用自动文档进纸器，将标题页定位于双面副本的右侧，而不是相反侧。

为了有效地将标题页定位于右侧，单页的反面会根据需要自动创建空白页。

- 标题页：最多 30 页，页号范围 1 - 999
- 复印模式：自动选中 1▶2 模式。
- 使用文档进纸器
使用扫描仪玻璃板或 ADF 时还可使用存储模式
- 配合印花功能，除了页号、编号或水印编号外，还可以在章节页上打印章节号。请参阅第 116 页的“印花”。
- 不兼容的基本复印条件：1▶1、2▶2、2▶1、分组、打孔（选择副本插入模式时）、旋转排序、旋转分组、面朝上
- 不兼容的原件：混合原件、帐单纸
- 不兼容的输出：组合、OHT 插入纸、图像插入、安排作业、擦除非图像区域、重复、在覆盖内存中存储图像



- 1 轻触主屏幕上的输出显示输出选择屏幕。
- 2 轻触章节。此时将显示章节插入设置编号屏幕。同时会自动选中 1▶2 复印模式。
- 3 使用控制面板上的键盘输入每个标题页的页号。
- 4 轻触设置。
要清除错误的输入，请轻触删除或按 C “清除数量”。插入位置即被删除。
要输入正确的页号，请轻触设置并使用键盘。
- 5 重复此步骤，输入要在右侧显示的每个标题页的页号。
如果设置的位置多于 15 个，轻触箭头键可移至下一页。
每次输入页号后，务必轻触设置，最多可输入 30 个页号。

注

选项：轻触章节插入设置编号屏幕中的小册子可使用该功能。要更改选择用于复印标题页的纸盘，请轻触屏幕中的副本插入。在这种情况下，可以轻触更改插入纸盘以更改屏幕上显示的当前所选纸盘。

- 6 完成所有输入后，轻触确定返回到输出选择屏幕。
- 7 根据需要选择其它复印功能。
- 8 轻触确定完成设置并返回到主屏幕。
- 9 输入所需的数量。
- 10 将原件面朝上放入文档进纸器中。最多可以装入 100 页原件。

注 选项：按**检查**可查看选择，并根据需要输出草稿。轻触退出返回到主屏幕。请参阅第 69 页的“检查和草稿”。

11 按开始。

完成复印后，轻触输出选择屏幕中的章节或按**复位**以解除该模式并将 MFP 复位。

注 屏幕上会忽略输入的“0”或重复输入的同页号。

章节插入是顺序执行的，即使原件页号并未按顺序输入。

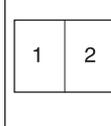
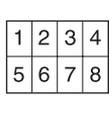
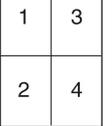
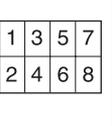
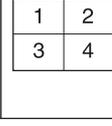
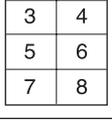
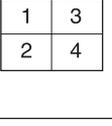
如果输入的页号大于原件总页数，则将被忽略。

组合

使用此功能可以将固定数量（2、4 或 8）的页面布局并复印到 1 页复印纸张上（2 合 1、4 合 1 或 8 合 1）。

组合规格

- 将原件扫描并存储到内存中
- 使用自动文档进纸器
使用扫描仪玻璃板或自动文档进纸器时还可使用存储模式
- 自动选中自动缩放
- 原件 / 复印尺寸：Ledger、Legal、Letter-R、Letter、5.5 × 8.5
- 不兼容的基本复印条件：自动纸张选择、分组、旋转排序、旋转分组
- 不兼容的原件：混合原件
- 不兼容的输出：单页 / 封页插入、章节、小册子、OHT 插入纸、图像插入、书本复印、安排作业、擦除非图像区域、重复、在覆盖内存中存储图像

原件	布局	水平顺序			垂直顺序	
		2 合 1	4 合 1	8 合 1	4 合 1	8 合 1
纵向类型 						
	横向类型 					

- 1 轻触主屏幕上的输出显示输出选择屏幕。
- 2 轻触组合显示组合模式选择屏幕。
- 3 参考以上插图，在所需顺序区域内轻触 2 合 1、4 合 1 或 8 合 1。
- 4 轻触确定返回到输出选择屏幕。
- 5 根据需要选择其它复印功能。
- 6 轻触确定完成设置并返回到主屏幕。

- 7 自动选中的是自动缩放。要选择已设置并显示在主屏幕中的纸盘以外的其它任何纸盘，请轻触所需纸盘键。
- 8 输入所需的数量。
- 9 将原件面朝上放入文档进纸器中。

注

选项：按**检查**可查看选择，并根据需要输出草稿。轻触退出返回到主屏幕。请参阅第 69 页的“检查和草稿”。

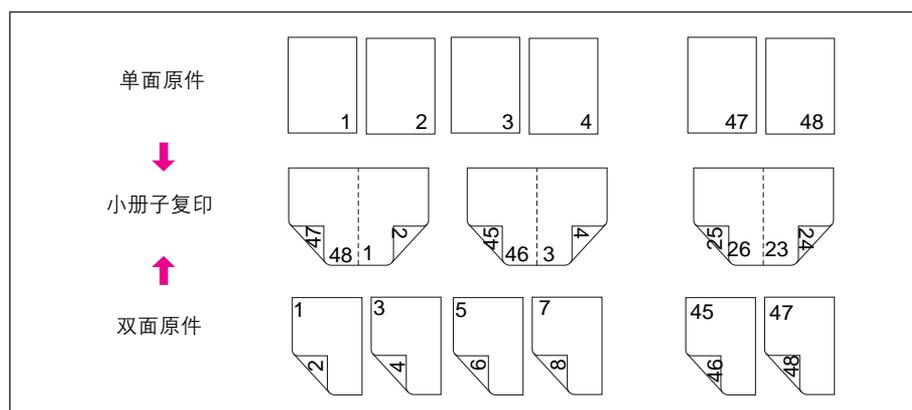
10 按开始。

完成复印后，轻触输出选择屏幕中的组合或按**复位**以解除该模式并将 MFP 复位。

小册子

使用小册子模式可以在任何纸盘提供的纸张两面制作多页书帖小册子，除非该纸盘已在按键操作员模式中指定为使用重磅纸或帐单纸类型。原件图像将扫描到内存中，并自动按照正确的顺序组织为小册子格式。

- 将原件扫描并存储到内存中，然后集中打印所有页面
- 在 1▶2 模式中，原件页数应为 4 的倍数，在 2▶2 模式中，应为 2 的倍数；否则，将自动插入空白页进行补充
- 自动选中自动缩放
- 复印模式：仅 1▶2 或 2▶2 模式
- 如果 MFP 连接了多功能装订器，则可使用装订器模式折叠或装订并折叠。
- 不兼容的基本复印条件：1▶1、2▶1、自动纸张选择、分组、打孔（选择封页模式时）、旋转排序、旋转分组、面朝上、使用小册子封页模式的封页插入器
- 不兼容的原件：混合原件、帐单纸
- 不兼容的输出：单页 / 封页插入、组合、OHT 插入纸、安排作业、擦除非图像区域、重复、在覆盖内存中存储图像



- 1 在纸盘中装入所需尺寸的复印纸张。选择封页模式（带副本页的封页或带空白页的封页）时，可在任何纸盘中装入相同尺寸的纸张，除非纸盘已在按键操作员模式中指定为使用厚纸或帐单纸类型。
- 2 轻触主屏幕上的输出显示输出选择屏幕。
- 3 轻触小册子进入小册子模式选择屏幕。
- 4 根据需要，轻触无封页、带副本页的封页或带空白页的封页。需要封页时，轻触更改封页纸盘选择封页纸盘来源。

如果要更改装订模式，轻触更改装订模式。

- 5 按确定。
- 6 根据需要选择其它复印功能。

注

按键操作员可以设置 MFP 在使用印花中带页码的小册子时，自动将页码印在副本的外缘。

- 7 轻触输出选择屏幕中的确定完成选择并返回到主屏幕。
- 8 选择 1▶2 或 2▶2 复印模式。
- 9 自动选中的是自动缩放。要选择已设置并显示在主屏幕中的纸盘以外的其它任何纸盘，请轻触所需纸盘键。要解除自动缩放，请选择所需的比例，然后选择复印尺寸。
- 10 如果 MFP 配有多功能装订器，则可使用装订器模式折叠以及装订并折叠。选择步骤如下。
 - a 轻触主屏幕上的输出以显示选择装订器模式菜单，然后轻触主纸槽将其高亮显示。
 - b 根据需要，轻触折叠或装订和折叠。

注

选择折叠或装订和折叠会将输出纸盘自动切换为小册子纸盘。注意，指向主纸槽的箭头将转而指向小册子纸盘。

- c 轻触选择装订器模式菜单上的确定。此时将返回到主屏幕，并高亮显示选项菜单。
- 11 输入所需的数量。
- 12 将原件面朝上放入文档进纸器中。装入原件时，请注意以下容量限制：
 - 折叠模式：单面原件不超过 12 页，双面原件不超过 6 页
 - 装订和折叠模式：单面原件不超过 80 页，双面原件不超过 40 页。

注

选项：按**检查**可查看选择，并根据需要输出草稿。轻触退出返回到主屏幕。请参阅第 69 页的“检查和草稿”。

- 13 按**开始**
完成复印后，轻触输出选择屏幕中的小册子或按**复位**以解除该模式并将 MFP 复位。

警告！

滚筒驱动单元位于装订器的小册子纸盘内。取出折叠页或装订折叠页时，请勿将手放入滚筒驱动单元内，否则您可能会受伤。

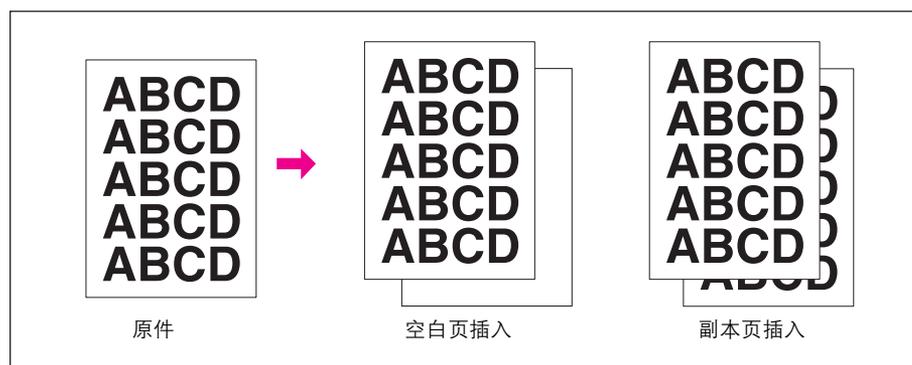
OHT 插入纸

在 1▶1 或 2▶1 模式中，使用 OHT 插入纸功能可以在投影透明胶片上复印，并在输出复印的每页透明胶片时，输出一页空白的或复印的插入纸。

在空白页模式中，输出每页透明胶片时输出一页空白插入纸，以免胶片材料互相粘在一起。

在副本模式中，输出每页透明胶片时输出一页复印的插入纸，以便在演示、影印、归档或插入活页封面时提供参考。

- 自动选中自动缩放
- 透明胶片来源：纸盘 1
- 纸盘 1 容量：1 页透明胶片
- 透明胶片尺寸：Ledger、Legal、Letter-R、Letter
- 插入纸张来源：纸盘 2、3 或 HCI
- 插入纸张尺寸：Ledger、Legal、Letter-R、5.5 × 8.5
- 原件数量 / 副本数量：1
- 不兼容的基本复印条件：自动纸张选择、1▶2、2▶2、装订排序、排序、分组、旋转排序、旋转分组、折叠、装订和折叠、三折、打孔、使用封页插入器、串联模式
- 不兼容的原件：混合原件、帐单纸
- 不兼容的输出：单页 / 封页插入、章节、组合、小册子、图像插入、安排作业、重复、覆盖、在覆盖内存中存储图像



- 1 根据透明胶片的尺寸在纸盘 2 或 3 中装入复印纸张。
- 2 打开纸盘 1。每次将 1 页透明胶片插入纸盘 1，并调整纸张导轨。

注

请勿将透明胶片装入其它任何纸盘。

- 3 轻触主屏幕上的输出显示输出选择屏幕。
- 4 轻触 OHT 插入纸显示 OHT 插入纸屏幕。
- 5 轻触空白页插入或副本页插入（除非选项已经高亮显示）。
- 6 按确定。
- 7 进行其它输出选择，或轻触确定返回到主屏幕。
- 8 数量已经设置为 1。您无法输入其它任何数量。
- 9 将原件面朝上放在文档进纸器中或面朝下放在扫描仪玻璃板上。

注

选项：按**检查**可查看选择，并根据需要输出草稿。轻触退出返回到主屏幕。请参阅第 69 页的“检查和草稿”。

10 按开始。

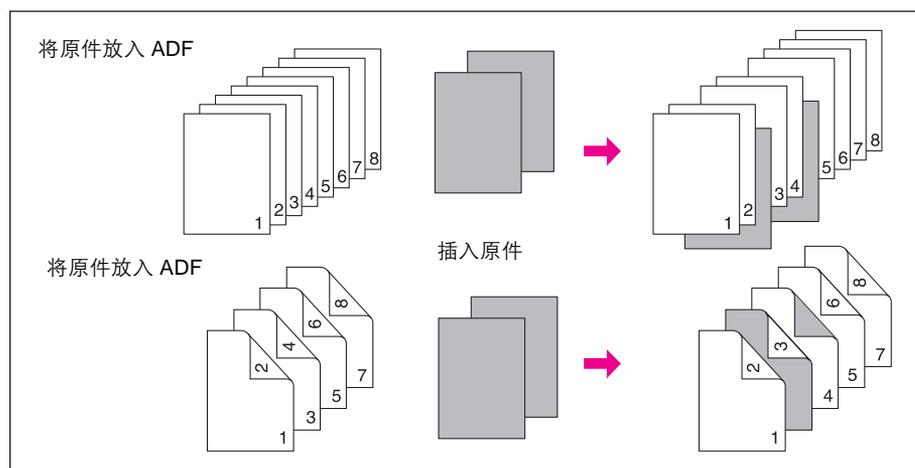
完成复印后，轻触输出选择屏幕中的 OHT 插入纸或按**复位**以解除该模式并将 MFP 复位。

图像插入

使用图像插入模式可以将通过扫描仪玻璃板扫描的图像，如照片、拼凑图、报刊文章、图表等，与通过文档进纸器扫描的图像组合。然后，将组合图像输出为一个装订集。

选择的复印纸张尺寸取决于文档进纸器中装入的原件尺寸。

- 所有图像均存储在内存中
- 图像插入最大数量：30 个位置
- 原件 / 复印尺寸：Ledger、Legal、Letter-R、Letter、5.5 × 8.5
- 不兼容的基本复印条件：分组、旋转排序、旋转分组
- 不兼容的原件：混合原件、帐单纸
- 不兼容的输出：单页 / 封页插入、章节、组合、OHT 插入纸、书本复印、安排作业、擦除非图像区域、重复、自动布局、覆盖、在覆盖内存中存储图像



- 1 查看要通过文档进纸器扫描的页面，注意要插入从扫描仪玻璃板扫描的图像的页号位置。
要在相同位置插入多页，请重复输入页号。例如，如果插入位置为 2/2/6，扫描的玻璃板图像将按以下方式插入：
 - 扫描的第一个玻璃板图像将插入到第 2 页之后。
 - 扫描的第二个玻璃板图像将直接插入到已插入的第一个扫描图像之后。
 - 扫描的第三个玻璃板图像将插入到第 6 页之后。
- 2 轻触主屏幕上的输出显示输出选择屏幕。
- 3 轻触图像插入显示图像插入编号设置屏幕。
- 4 使用键盘输入最多 30 个插入位置的页号，每次输入后轻触设置。
 - 如果某页号大于原件总数，则将插入一页作为尾页。
 - 插入是按顺序进行的，即使页号并未按顺序输入。
 - 要清除错误的输入，请轻触删除或按 **C** “清除数量”，然后输入正确的页号。
 - 如果设置的位置多于 15 个，轻触箭头键可移至下一页。

注

轻触图像插入编号设置屏幕中的小册子可使用此功能。

- 5 完成所有页号输入后，轻触确定。此时将返回到输出选择屏幕。根据需要选择其它复印功能。
- 6 轻触确定完成设置并返回到主屏幕。存储模式会自动选择。
- 7 输入所需的数量。
- 8 扫描文档进纸器图像。
 - a 将原件面朝上放入文档进纸器中。
 - b 按**开始**扫描原件。
- 9 扫描扫描仪玻璃板图像。
 - a 打开文档进纸器。
 - b 将一页原件面朝下放在扫描仪玻璃板上，然后关闭文档进纸器。

注

请根据分页顺序放置并扫描原件。

- c 按**开始**扫描原件。
 - d 取出原件，重复扫描其它每页原件。
- 确保对每页原件按**开始**。

注

选项：按**检查**可查看选择，并根据需要输出草稿。轻触退出返回到主屏幕。请参阅第 69 页的“检查和草稿”。

10 开始打印。

a 轻触存储将其取消选择。

b 按**开始**。

完成复印后，轻触输出选择屏幕中的图像插入或按**复位**以解除该模式并将 MFP 复位。

书本复印

使用此功能可以将打开的书本或 ledger 单页以 1►1 模式复印到 2 页 letter 尺寸的纸张上，或者以 1►2 模式复印到 1 页 letter 尺寸纸张的正面和背面上。如果选择其它纸张尺寸，图像分割将无法正确执行。

从书本复印屏幕中可以选择以下 3 种模式：

1 首页模式：从第一次扫描开始分割图像

2 封面 + 首页模式：第一次扫描正常复印，从第二次扫描开始分割图像

3 封面 / 封底 + 首页模式：第一次和第二次扫描正常复印，从第三次扫描开始分割图像

● 将原件扫描并存储到内存中，然后集中打印所有页面

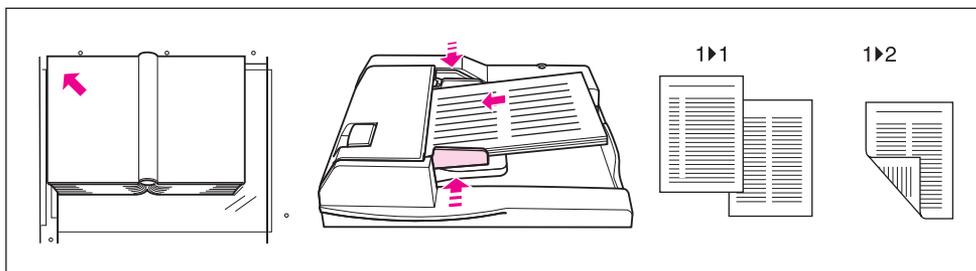
● 原件尺寸：最大 Ledger（单页或打开的书本）

● 复印纸张尺寸：Letter

● 不兼容的基本复印条件：自动纸张选择、自动缩放、旋转排序、旋转分组、折叠 / 装订和折叠 / 三折

● 不兼容的原件：混合原件、帐单纸

● 不兼容的输出：单页 / 封页插入、组合、图像插入、安排作业、重复、在图像移位中缩小移位、覆盖、在覆盖内存中存储图像



1 在某一纸盘或纸盘 1 中装入 Letter 纸张。

2 轻触主屏幕上的输出显示输出选择屏幕。

3 轻触书本复印进入书本复印屏幕。

4 根据需要，轻触首页、封面 + 首页或封面 / 封底 + 首页。根据原件，可轻触反转打开页面以更改装订模式。

注

轻触书本复印屏幕中的小册子可使用此功能。

5 轻触**确定**返回到输出选择屏幕。

6 进行其它输出选择，或轻触**确定**返回到主屏幕。存储模式会自动选择。

7 选择复印模式（1►1 或 1►2）。

8 输入所需的数量。

9 将打开的书本或单页放在扫描仪玻璃板的左后角，将边缘与左测量导板对齐。打开文档进纸器时，会自动选中擦除非图像区域和自动布局。

注

在玻璃板存储模式的整个扫描过程中，保持文档进纸器打开。

如果选择首页并且原件可以装入文档进纸器，则还可以使用自动文档进纸器存储模式。根据需要，将原件放入文档进纸器。

注

选项：按**检查**可查看选择，并根据需要输出草稿。轻触退出返回到主屏幕。请参阅第 69 页的“检查和草稿”。

10 按**开始**启动扫描。

11 取出第一份原件。重复以上步骤扫描后续原件，每页原件均按**开始**。

如果选择封面 + 首页或封面 / 封底 + 首页，只有封面和封底需要从扫描仪玻璃板扫描。如果要使用自动文档进纸器存储模式扫描剩余原件，请关闭文档进纸器，将原件放入 ADF，然后按**开始**。

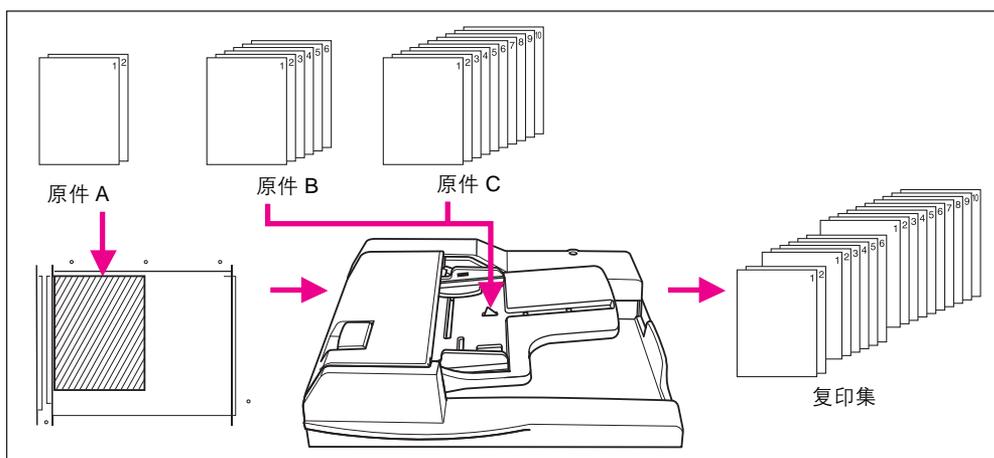
12 轻触存储取消选择存储模式，然后按**开始**进行打印。

完成复印后，轻触输出选择屏幕中的书本复印或按**复位**以解除该模式并将 MFP 复位。

安排作业

在普通的存储模式中，为作业选择的组合功能会应用于所有要扫描的原件。在安排作业模式中，您可以扫描多个原件集，并对每个原件集（称为作业）应用不同设置，然后将所有原件整套输出。

- 将原件扫描并存储到内存中，然后集中打印所有页面
- 一个输出作业最多可安排 100 个作业
- 可用的原件尺寸根据为每个作业选择的复印条件而不同
- 为第一个作业指定的复印尺寸不能更改，对于后续作业，只能指定包含相同纸张尺寸的纸盘
- 纸盘 1 的纸张类型 / 尺寸设置一经指定，其它作业不能对其进行更改
- 不能为每个作业分别指定装订器模式设置；最后所做的设置将应用于所有作业
- 不能为每个作业分别指定数量；输入的数量将作为完整复印集的数量，打印前可随时更改
- 安排作业设置不能存储到工作内存中
- 不兼容的基本复印条件：自动纸张选择、更改复印尺寸、旋转、分组、旋转排序、旋转分组、折叠、装订和折叠、三折、打孔、服务器功能
- 不兼容的原件：混合原件
- 不兼容的输出：单页 / 封页插入、章节、组合、小册子、OHT 插入纸、图像插入、书本复印、2/4/8 重复、覆盖、在覆盖内存中存储图像



- 1 轻触主屏幕上的输出显示输出选择屏幕。
- 2 轻触安排作业。不兼容的功能键将变暗，显示为不活动。
- 3 根据需要选择其它复印功能。
- 4 轻触确定完成设置并返回到主屏幕。
- 5 存储模式会自动选中。根据需要，在主屏幕和选择扫描原件的条件菜单中选择基本复印和原件功能。
- 6 将原件面朝上放在文档进纸器中或面朝下放在扫描仪玻璃板上，选择要使用的纸盘，然后按**开始**进行扫描。
- 7 扫描完当前作业后，主屏幕上将会显示弹出菜单。
要存储当前作业图像，轻触确认。
要删除图像，轻触取消。
- 8 重复步骤 3 - 7，直到所有作业的原件都扫描完毕。

注

按正确的分页顺序放置并扫描每个原件集。

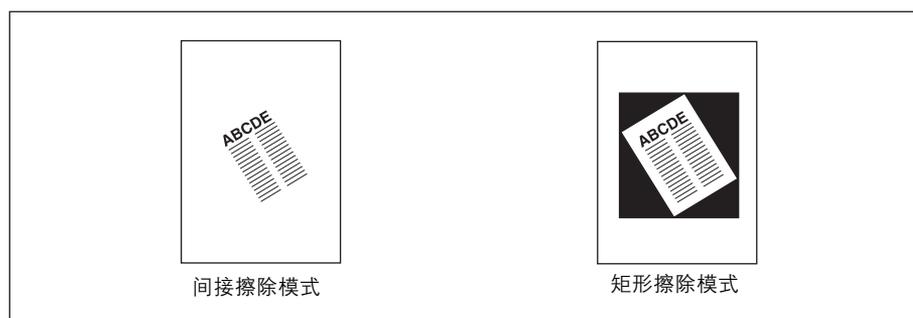
- 9 选择所需的装订器模式。
- 10 输入所需的数量。
- 11 轻触主屏幕上的存储退出存储模式。
要删除已扫描的数据而不打印，请按**停止**，然后轻触弹出菜单上的取消，以确保将数据删除。
- 12 按**开始**。MFP 开始打印作业。
复印结束后，按**复位**以解除该模式并将 MFP 复位。

擦除非图像区域

擦除非图像区域模式用于通过扫描仪玻璃板复印非标准原件或特殊原件，例如书本、杂志、拼凑图、图表、薄材料或厚材料等。原件边框外暴露的玻璃板区域将不会复印。

此模式有助于保持原件状况，改进复印质量，并消除不必要的碳粉消耗。在整个扫描过程中，请保持文档盖板打开。

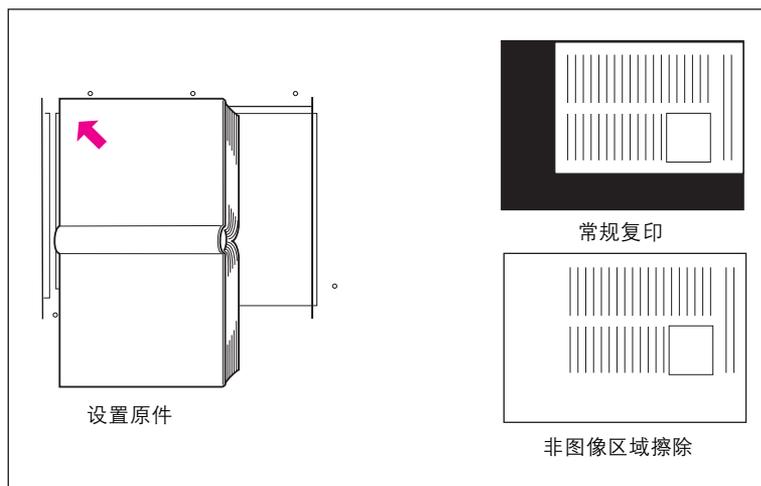
擦除非图像区域有 2 种模式：矩形擦除模式和间接擦除模式。MFP 初始设置为根据放置在扫描仪玻璃板上的原件选择一种相应的模式（自动模式）。按键操作员可手动指定一种模式和原件的浓度级别，以使擦除非图像区域模式能够成功运行。



- 复印模式：仅 1▶1 模式（使用存储模式时，可以选择 1▶2 模式）
- 只能使用扫描仪玻璃板；在整个扫描过程中，保持文档盖板打开
- 原件尺寸：Ledger — 10 毫米 × 10 毫米
- 图像切除宽度：前端 5 毫米，后端 4 毫米，顶端和底端 2 毫米。

- 不兼容的基本复印条件：使用 ADF、自动纸张选择、自动缩放、旋转、2▶2、2▶1、旋转排序、旋转分组
- 不兼容的原件：混合原件、z 型折叠原件
- 不兼容的输出：单页 / 封页插入、章节、组合、小册子、图像插入、ADF 存储模式下的书本复印、反色图像、全部图像区域、在图像移位中缩小移位、在覆盖内存中存储图像

注 如果工作区的灯光直射到扫描仪玻璃板上，擦除非图像区域功能可能无法正常操作。在这种情况下，请咨询您的服务代表处，以便将设备安装到适当位置。



- 1 轻触主屏幕上的输出显示输出选择屏幕。
- 2 轻触擦除非图像区域。
- 3 根据需要选择其它复印功能。
- 4 轻触确定完成设置并返回到主屏幕。
- 5 输入数量。
- 6 将原件面朝下放在扫描仪玻璃板上。

注 在整个扫描过程中，请保持文档进纸器打开。

选项：按**检查**可查看选择，并根据需要输出草稿。轻触退出返回到主屏幕。请参阅第 69 页的“检查和草稿”。

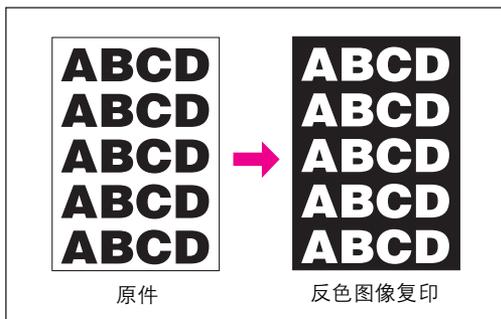
- 7 **按开始。**

完成复印后，轻触输出选择屏幕中的擦除非图像区域或按**复位**以解除该模式并将 MFP 复位。

反色图像

使用反色图像功能可以将图像由“白色背景上的黑色图像”反色为“黑色背景上的白色图像”，反之亦然。

- 原件 / 复印纸张: Ledger、Legal、Letter、Letter-R 和 5.5 × 8.5
- 不兼容的基本复印条件: 折叠、装订和折叠、三折
- 不兼容的输出: 擦除非图像区域、重复、全部图像区域、印花、覆盖内存



- 1 轻触主屏幕上的输出显示输出选择屏幕。
- 2 轻触反色图像。
- 3 根据需要选择其它复印功能。
- 4 轻触确定完成设置并返回到主屏幕。
- 5 输入数量。
- 6 将原件面朝上放在文档进纸器中或面朝下放在扫描仪玻璃板上。

注 **选项:** 按**检查**可查看选择, 并根据需要输出草稿。轻触退出返回到主屏幕。请参阅第 69 页的“检查和草稿”。

- 7 按**开始**。

完成复印后, 轻触输出选择屏幕中的反色图像或按**复位**以解除该模式并将 MFP 复位。

重复图像

重复图像功能通过在页面中重复选定的图像, 可以用来制作标签、商务卡片、票据等。

垂直 / 水平宽度设置模式

重复选定的图像区域: 从扫描仪玻璃板左边缘指示的原件区域左后角开始测量, 垂直宽度和水平宽度均为 10 毫米 - 150 毫米的区域。

自动检测模式

选择此模式将通过激活擦除非图像区域功能, 自动根据放置在扫描仪玻璃板上的原件尺寸设置相等的重复区域。

重复模式

选择安排在 1 个副本页上的原件重复次数。

垂直 / 水平宽度设置模式的规格

- 使用扫描仪玻璃板（不能使用 ADF）
- 重复宽度：10 – 150 毫米（增幅为 1 毫米）
- 复印模式：仅 1▶1 模式
（如果选择 1▶2 模式，玻璃板存储模式将自动运行）

自动检测模式的规格

- 使用扫描仪玻璃板；擦除非图像区域将自动运行
- 扫描区域：Ledger — 10 毫米 × 10 毫米
- 重复图像区域：擦除非图像区域功能所检测的原件图像区域
- 复印模式：1 仅 1▶1 模式
（如果选择 1▶2 模式，玻璃板存储模式将自动运行）

重复模式的规格

- 缩放比例：自动设置为 1.00 (100%)
（缩放比例可以更改，但更改比例后将不能运行旋转功能）
- 扫描区域：Ledger — 10 毫米 × 10 毫米
- 重复图像区域：根据屏幕上指定的模式（2、4 或 8 重复）对选定复印尺寸平均分割得到的部分；如果检测到的图像尺寸大于按照以上方式计算得出的尺寸，则复印效果可能不理想

与垂直 / 水平宽度设置模式不兼容的条件

- 基本复印条件：使用 ADF、旋转、2▶2、2▶1、自动纸张选择、自动缩放、分组、旋转排序、旋转分组
- 原件：混合原件、z 型折叠原件
- 输出：单页 / 封页插入、章节、组合、小册子、OHT 插入纸、图像插入、书本复印、擦除非图像区域、反色图像、边框 / 折线擦除、自动布局、在图像移位中缩小移位、印花 / 覆盖

与自动检测模式不兼容的条件

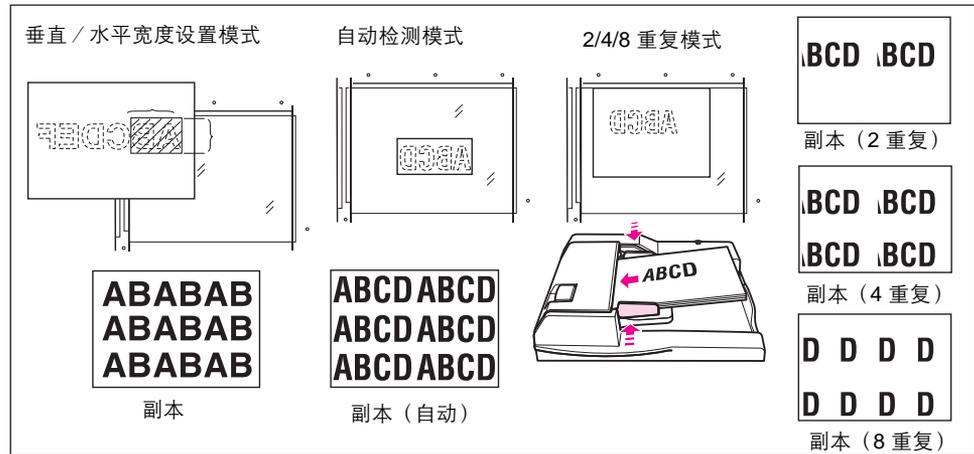
- 基本复印条件：使用 ADF、旋转、2▶2、2▶1、自动纸张选择、自动缩放、分组、旋转排序、旋转分组
- 原件：混合原件、z 型折叠原件
- 输出：单页 / 封页插入、章节、组合、小册子、OHT 插入纸、图像插入、书本复印、反色图像、边框 / 折线擦除、自动布局、全部图像区域、在图像移位中缩小移位、印花 / 覆盖

与重复模式不兼容的条件

- 基本复印条件：旋转（如果缩放比例由 1.00 更改为其它缩放比例）、自动纸张选择、自动缩放、分组、旋转排序、旋转分组
- 原件：混合原件、z 型折叠原件
- 输出：单页 / 封页插入、章节、组合、小册子、OHT 插入纸、图像插入、书本复印、擦除非图像区域、反色图像、边框 / 折线擦除、自动布局、在图像移位中缩小移位、覆盖、覆盖内存

注

如果工作区的灯光直射到扫描仪玻璃板上，重复图像功能的自动检测模式和重复模式可能无法正常操作。在这种情况下，请咨询您的服务代表处，以便将设备安装到适当位置。



- 1 轻触主屏幕上的输出显示输出选择屏幕。
- 2 轻触重复显示重复模式选择屏幕。
- 3 要选择垂直 / 水平宽度设置模式:
 - a 轻触垂直 / 水平。
 - b 使用向上 / 向下箭头键指定扫描区域的垂直和水平宽度，范围为 10 – 150 毫米，增幅为 1 毫米。按住该键可以连续增大 / 减小该值。
或者，轻触使用键盘输入重复宽度显示弹出屏幕，以使用触摸键输入该值。轻触弹出屏幕中的垂直 / 水平，可在两者之间互相切换。轻触确定返回到重复模式选择屏幕

要选择自动检测模式，请轻触自动。擦除非图像区域功能将自动运行。

要选择重复模式，请根据需要轻触 2 重复、4 重复或 8 重复。
- 4 轻触确定返回到输出选择屏幕。
- 5 根据需要进行其它复印功能。
选择 2 重复模式时，可使用图像移位的页面空间功能，在页面的 2 个图像之间生成所需的空白空间。
- 6 轻触确定完成设置并返回到主屏幕。
- 7 输入所需的数量。
- 8 将原件面朝下放在扫描仪玻璃板上。

注

如果在步骤 3 中选择了自动、2 重复、4 重复或 8 重复，请勿关闭文档进纸器。

使用玻璃板存储模式时，可以选择 1▶2 模式。

注

选项：按**检查**可查看选择，并根据需要输出草稿。轻触退出返回到主屏幕。请参阅第 69 页的“检查和草稿”。

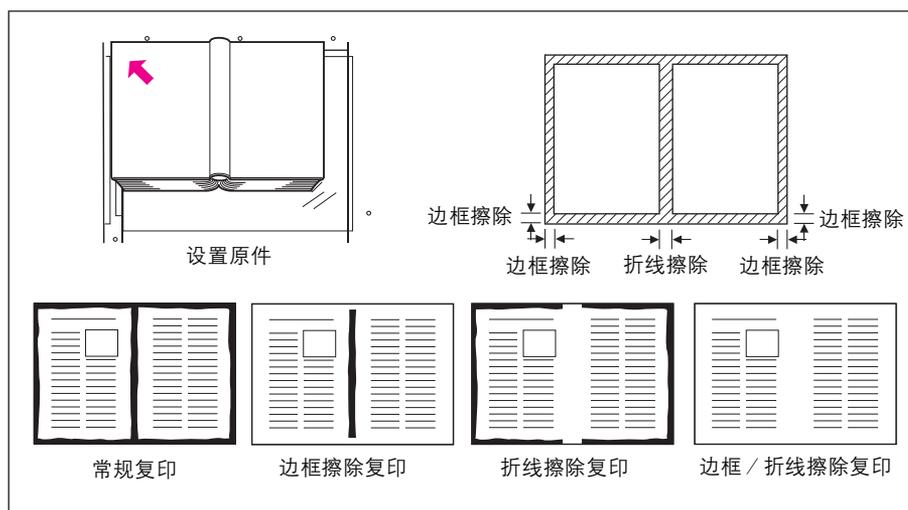
- 9 按**开始**。

完成复印后，轻触输出选择屏幕中的**重复**或按**复位**以解除该模式并将 MFP 复位。

边框 / 折线擦除

使用边框 / 折线擦除功能可以擦除沿边框的黑色复印标记。

- 边框擦除量：1 毫米 – 300 毫米，增幅为 1 毫米
- 初始边框擦除量：10 毫米
- 折线擦除量：1 毫米 – 99 毫米，增幅为 1 毫米
- 初始折线擦除量：10 毫米
- 原件 / 复印纸张尺寸：Ledger、Legal、Letter
- 不兼容的输出：重复、全部图像区域



- 1 轻触主屏幕上的输出显示输出选择屏幕。
- 2 轻触边框 / 折线擦除显示边框 / 折线擦除选择屏幕。
- 3 轻触边框擦除（所有边）或边框擦除（每一边）。轻触折线擦除以使用折线擦除模式。
 - 轻触边框擦除（所有边），使用触摸屏按键或向上 / 向下箭头键集中输入上、下、左、右四条边的边框擦除量，范围为 1 – 300 毫米。
 - 轻触边框擦除（每一边）分别输入上、下、左、右四条边的边框擦除量。轻触上缘、右缘、下缘或左缘，然后使用触摸屏按键或向上 / 向下箭头键输入所需的擦除量，范围为 1 毫米 – 300 毫米。
 - 要输入折线擦除量，请轻触折线擦除，然后轻触折线。使用触摸屏按键或向上 / 向下箭头键输入所需的擦除量，范围为 1 – 99 毫米。
- 4 轻触确定完成设置。此时将显示输出选择屏幕。
- 5 轻触确定返回到主屏幕，或进行其它输出选择。
- 6 选择所需的复印尺寸。
- 7 输入所需的数量。
- 8 将原件面朝上放在文档进纸器中或面朝下放在扫描仪玻璃板上。

注

选项：按**检查**可查看选择，并根据需要输出草稿。轻触退出返回到主屏幕。请参阅第 69 页的“检查和草稿”。

9 按开始。

完成复印后，轻触输出选择屏幕中的边框 / 折线擦除或按**复位**以解除该模式并将 MFP 复位。

注

复印尺寸与原件尺寸通常应相同，但可以使用边框 / 折线擦除将 Ledger 原件复印到 Letter-R 上，方法是在选择复印尺寸后，再选择缩小比例 0.65。

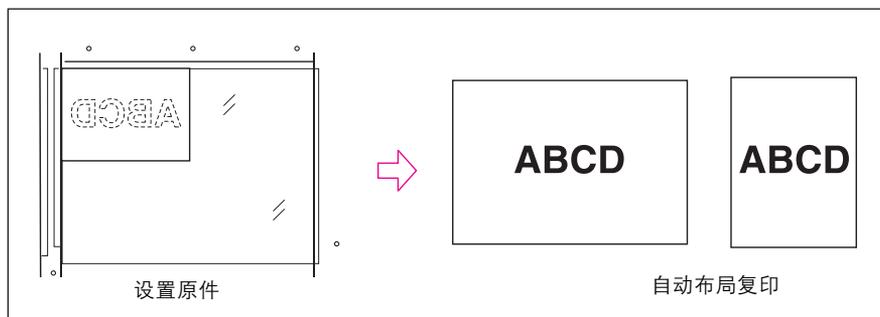
自动布局

使用此功能可以检测原件的图像区域，并将整个图像居中复印到复印纸张上。

- 双面打印模式自动设置为 1▶1；1▶2 模式仅在使用存储模式时可用
- 自动解除自动纸张选择和自动缩放；缩放比例可以更改
- 自动选中擦除非图像区域；使用 ADF 扫描原件时请手动将其解除
- 原件 / 复印尺寸：Ledger、Legal、Letter-R、Letter、5.5 × 8.5
- 不兼容的基本复印条件：自动纸张选择、自动缩放、旋转、2▶2、2▶1、旋转排序、旋转分组
- 不兼容的原件：混合原件、z 型折叠原件
- 不兼容的输出：单页 / 封页插入、章节、组合、小册子、图像插入、反色图像、重复、全部图像区域、图像移位、覆盖、在覆盖内存中存储图像

注

如果工作区的灯光直射到扫描仪玻璃板上，自动布局功能可能无法正常操作。在这种情况下，请咨询您的服务代表处，以便将设备安装到适当位置。



- 1 轻触主屏幕上的输出显示输出选择屏幕。
- 2 轻触自动布局。不兼容的功能键将变暗，显示为不活动。
- 3 根据需要选择其它复印功能。使用 ADF 扫描原件时，请轻触擦除非图像区域将其取消选择。
- 4 轻触确定完成设置并返回到主屏幕。
- 5 选择所需的复印尺寸。
- 6 输入所需的数量。
- 7 将原件面朝上放在文档进纸器中或面朝下放在扫描仪玻璃板上。

注

使用扫描仪玻璃板时，请勿关闭文档进纸器。将原件倾斜放在扫描仪玻璃板上可能会产生黑色复印标记。

选项：按**检查**可查看选择，并根据需要输出草稿。轻触退出返回到主屏幕。请参阅第 69 页的“检查和草稿”。

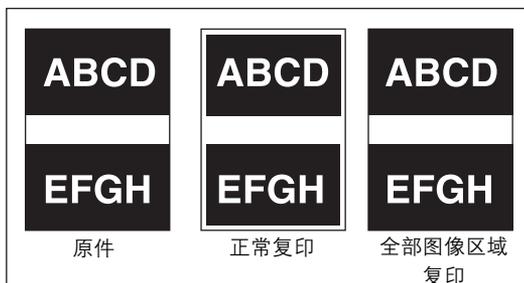
8 按开始。

完成复印后，轻触输出选择屏幕中的自动布局或按**复位**以解除该模式并将 MFP 复位。

全部图像区域

使用此功能可以完整地打印到边缘。

- 副本边缘将不会切除任何图像
- 不兼容的基本复印条件：旋转排序、旋转分组
- 不兼容的输出：擦除非图像区域、反色图像、边框 / 折线擦除



- 1 轻触主屏幕上的输出显示输出选择屏幕。
- 2 轻触全部图像区域。
- 3 根据需要选择其它复印功能。
- 4 轻触确定完成设置并返回到主屏幕。
- 5 选择所需的复印尺寸。
- 6 输入所需的数量。
- 7 将原件面朝上放在文档进纸器中或面朝下放在扫描仪玻璃板上。

注

选项：按**检查**可查看选择，并根据需要输出草稿。轻触退出返回到主屏幕。请参阅第 69 页的“检查和草稿”。

- 8 按**开始**。

完成复印后，轻触输出选择屏幕中的全部图像区域或按**复位**以解除该模式并将 MFP 复位。

图像移位

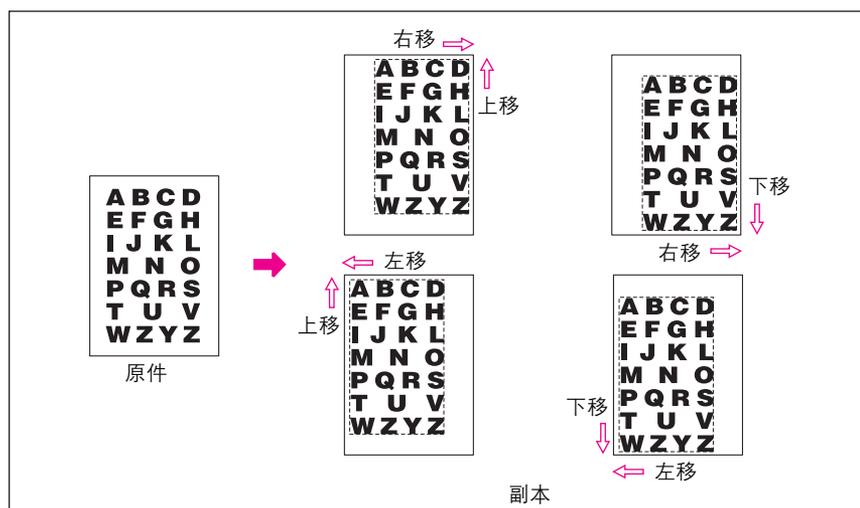
调整复印图像位置

使用图像移位功能可以在以 1▶1 或 2▶2 模式复印的原件上生成新的装订边距，或者在以 1▶2 或 2▶1 模式复印的原件上调整现有边距。

页面空间功能仅在选择了小册子或 2 重复模式时才可用。使用该功能可以在页面的 2 个图像之间生成所需的空白空间。

如果可能发生图像丢失，请选择缩小移位模式。请参阅第 115 页的“缩小移位复印图像”。

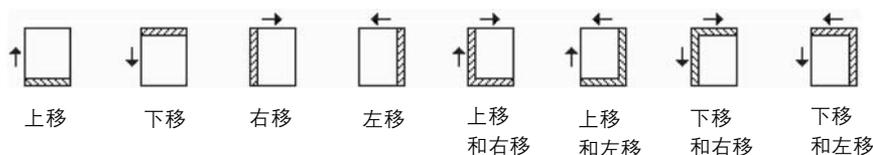
- 图像移位模式中的移位量：正面和背面可以集中或单独设置为 0 毫米 - 250 毫米（增幅为 1 毫米，按键操作员也可以设置使用向上 / 向下箭头键时的增幅为 0.1 毫米）
- 页面空间功能仅在前面已选择小册子或 2 重复模式时才可运行
- 原件 / 复印尺寸：Ledger、Legal、Letter、Letter-R
- 不兼容的条件：输出：自动布局、在覆盖内存中存储图像



- 1 根据需要，在主屏幕中选择双面打印模式和复印尺寸。
- 2 轻触主屏幕上的输出进入输出选择屏幕。
- 3 轻触图像移位显示图像移位选择屏幕。
- 4 轻触图像移位。

要设置图像移位的移位量：

- a 轻触正面、反面或两面。如果选择两面，输入的移位方向和移位量将立即显示在屏幕上的正面和背面图像中。轻触正面或反面分别指定移位方向和移位量。
- b 轻触上移、下移、右移或左移指定移位方向，然后使用触摸屏按键或向上 / 向下箭头键选择所需的移位量（可用范围：0 - 250 毫米）。按住箭头键可以连续增大或减小该值。



通过屏幕上显示的图像，您可以查看打印页上将要生成的装订边距。同时还会出现以上图标，以显示当前选定的条件。

- 5 如果已经选择了小册子或 2 重复模式，屏幕上将清楚显示页面空间键以表明此功能可用，并在图像区域中显示页面空间指示。

如果需要，轻触页面空间将其高亮显示，然后使用触摸屏按键或向上 / 向下箭头键输入所需的移位量。

- 6 轻触确定完成设置并返回到输出选择屏幕。
- 7 选择其它输出功能，或轻触确定返回到主屏幕。
- 8 输入所需的数量。
- 9 将原件面朝上放在文档进纸器中或面朝下放在扫描仪玻璃板上。

注 **选项：**按**检查**可查看选择，并根据需要输出草稿。轻触退出返回到主屏幕。请参阅第 69 页的“检查和草稿”。

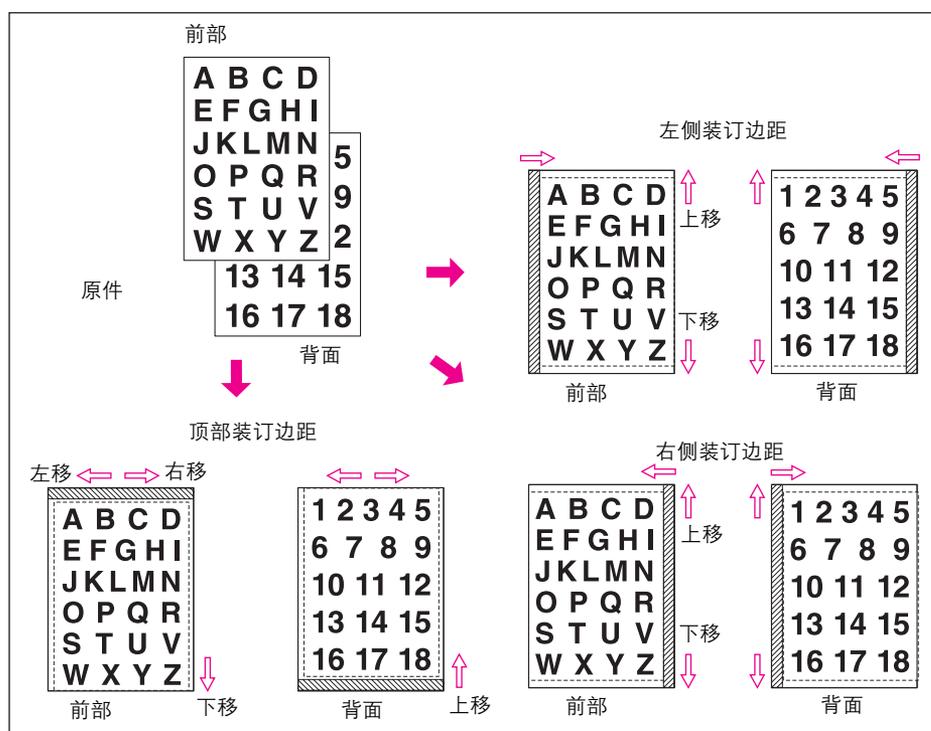
- 10 **按开始。**

完成复印后，轻触输出选择屏幕中的图像移位或按**复位**以解除该模式并将 MFP 复位。

缩小移位复印图像

使用缩小移位模式代替通常的图像移位模式，可以防止生成装订边距时发生图像丢失。

- 缩小移位模式中的移位置：
 - 0 毫米 - 250 毫米，增幅为 1 毫米
(按键操作员也可以设置使用向上 / 向下箭头键时的增幅为 0.1 毫米)
 - 正面和背面可集中设置
 - 可以更改背面的移位置，以使图像位置与正面完全相同
- 在缩小移位模式中，会自动选中自动缩放且不能解除
- 原件 / 复印尺寸: Ledger、Legal、Letter、Letter-R
- 与缩小移位模式不兼容的条件
 - 基本复印条件: 更改缩放比例、垂直 / 水平缩放、自动纸张选择
 - 原件: 混合原件
 - 输出: 书本复印、擦除非图像区域、重复、自动布局、覆盖、在覆盖内存中存储图像



- 1 根据需要，在主屏幕中选择双面打印模式和复印尺寸。
- 2 轻触主屏幕上的输出进入输出选择屏幕。
- 3 轻触图像移位显示图像移位选择屏幕。

- 4 轻触缩小移位。
要设置缩小移位的移位置：
 - a 轻触正面。在缩小移位模式中，两面键会变暗显示为不活动。如果首先选择背面，则将显示消息选择正面缩放比例。
 - b 轻触上移、下移或右移以指定移位方向。在缩小移位模式中，选择正面后，左移键会变暗显示为不活动。使用触摸屏按键或向上 / 向下箭头键选择所需的移位置（可用范围：0 毫米 - 250 毫米）。按住箭头键可以连续增大或减小该值。
自动缩放将根据指定的正面移位置自动确定缩放比例。已确定的正面移位置和缩放比例会自动应用于背面。
 - c 如果需要任何位置调整，请轻触背面更改移位方向和移位置。选择背面时，不能更改缩放比例，但可以更改移位方向和移位置。
- 5 轻触确定完成设置并返回到输出选择屏幕。
- 6 选择其它输出功能，或轻触确定返回到主屏幕。
- 7 输入所需的数量。
- 8 将原件面朝上放在文档进纸器中或面朝下放在扫描仪玻璃板上。

注 **选项：**按**检查**可查看选择，并根据需要输出草稿。轻触退出返回到主屏幕。请参阅第 69 页的“检查和草稿”。

- 9 按**开始**。
完成复印后，轻触输出选择屏幕中的图像移位或按**复位**以解除该模式并将 MFP 复位。

印花

印花功能可以在输出的副本上打印常规印花、编号、页码、日期和时间、水印以及水印编号。这 6 种印花可以单独使用，也可以组合使用。

注 在 MFP 中，所有预定义的水印和印花均以英文打印。触摸屏显示英文文字。通过打印控制器发送的作业还可以使用自定义的水印或印花。用户也可以存储自定义的水印和印花，以显示在复印作业上。

印花可以在屏幕上指定的扫描图像位置处打印从 8 个选项中选择的字母。

设置页码可以在屏幕上指定的扫描图像位置处以指定格式打印数字。

页码可以在屏幕上指定的扫描图像位置处以指定格式打印页码。

日期 / 时间可以在屏幕上指定的扫描图像位置处以指定格式打印日期和时间。

水印可以在扫描图像上打印从 8 个选项中选择的字母，打印位置为页面中央。

水印编号可以在扫描图像上以指定格式重复打印数字。

- 所有 6 种印花均可组合使用。
- 水印倾斜打印在页面中央。水印编号则在扫描图像上重复打印数字。
- 印花、设置页码、页码和日期 / 时间设置均可从 9 个位置中选择打印位置。
- 印花、设置页码和日期 / 时间设置均可选择将印花打印到所有页面或者仅打印到封面上。
- 页码可以选择打印到所有页面、除封面外的所有页面或者除封面和封底外的所有页面上。

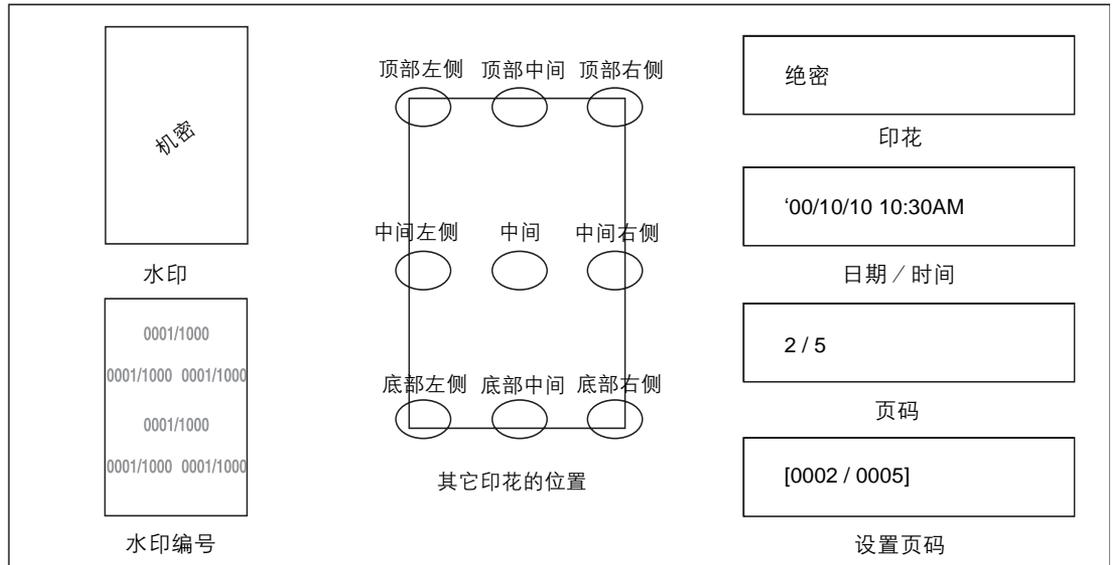
此外，如果选择了单页 / 封面插入或章节模式，页码功能还可以指定以下选项：

副本插入	打印启用	打印页号。
	打印关闭	不打印页号但计数。
	跳过页面	不打印页号也不计数。
空白页插入	打印关闭	不打印页号但计数。
	跳过页面	不打印页号也不计数。

- 选择章节模式时，设置页码、页码和水印编号除了各自的编号功能外，还可以在每个章节页上打印章节号。用于双面复印时，指定的右 / 左打印位置会自动在背面反转。用于双面复印时如果选择顶部 / 底部装订，指定的顶部 / 底部打印位置会自动在背面反转。
- 图像切除宽度：前端 5 毫米，后端 4 毫米，顶端和底端 2 毫米。
- 不兼容的基本复印条件：串联模式（使用设置页码和水印编号）。
- 不兼容的输出：反色图像、重复（2/4/8 重复除外）、覆盖（使用印花、设置页码、水印和水印编号）、覆盖内存。

注

印花和水印仅在 MFP 安装了硬盘的情况下才可用。如果没有安装硬盘，这些功能键将变暗显示为不活动。



- 1 轻触主屏幕上的输出显示输出选择屏幕。
- 2 轻触印花 / 覆盖。此时将显示印花 / 覆盖选择屏幕。
- 3 轻触选择所需印花并显示后续屏幕。
在每个屏幕中，您可以指定选定印花所需的印花类型。

页码类型选择屏幕和日期 / 时间类型选择屏幕

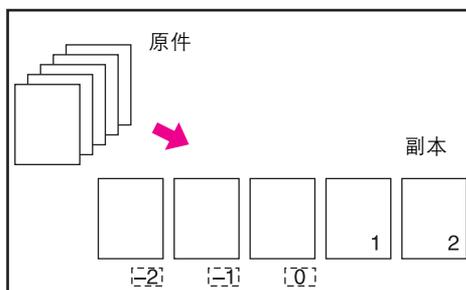
- 4 选择印花、设置页码、页码或日期 / 时间时，从每个屏幕上的 9 个位置键中选择所需位置。
如果需要精细调整，请轻触合适位置调整显示精细调整设置屏幕。
轻触上缘、下缘、右缘或左缘以指定方向，然后使用触摸屏按键或向上 / 向下箭头键选择所需的移位置。
- 5 根据需要，在印花选择屏幕、设置页码类型选择屏幕或水印编号类型选择屏幕中轻触字符大小，以更改字符大小。提供的选项如下。

印花	较大 / 较小
设置 / 水印编号	20 PT/36 PT

要更改字符大小 / 类型，请轻触页码类型选择屏幕或日期 / 时间类型选择屏幕中的字符大小 / 类型。后续屏幕显示的选项如下。

- 字符大小：8 pt/10 pt/12 pt/14 pt
- 字符类型：sans serif/serif 类型

- 6 在印花选择屏幕、设置页码类型选择屏幕或日期 / 时间类型选择屏幕中轻触已打印页，指定将选定印花仅打印到封页还是打印到所有页面上。
轻触页码类型选择屏幕中的已打印页，显示封页 / 插入打印设置选择屏幕。
 - 选择封页打印设置时，轻触封面和封底：打印启用，封面：打印关闭，封底：打印启用，或封面和封底：打印关闭。
 - 选择插入打印设置时，根据复印页插入或空白页插入，分别轻触打印启用、打印关闭或跳过页面。轻触确定返回到页码类型选择屏幕。
- 7 在设置页码、页码或水印编号类型选择屏幕中轻触起始号码，显示起始号码设置屏幕。使用触摸屏按键或向上 / 向下箭头键输入所需的起始号码，然后轻触确定返回到上一屏幕。使用 +/- 输入负数表示从中间开始打印，例如，-2 表示从第 4 页开始打印“1”。



如果已经选择了章节模式，轻触设置页码、页码或水印编号类型选择屏幕中的起始号码将显示起始号码设置屏幕，其中包含章节起始号码设置（参阅以下内容）。轻触章节号或页号将其高亮显示，然后使用触摸屏按键或向上 / 向下箭头键分别输入所需的起始号码。

轻触确定返回到上一屏幕。

- 8 选择水印或水印编号时，轻触每个屏幕中的亮、正常、暗或极暗以选择所需的浓度级别。
- 9 完成所有需要的选择后，轻触确定返回到输出选择屏幕。
- 10 进行其它输出选择，或轻触确定返回到主屏幕。
- 11 输入所需的数量。
- 12 将原件面朝上放在文档进纸器中或面朝下放在扫描仪玻璃板上。

注

按正常的分页顺序放置并扫描原件。

选项：按**检查**可查看选择，并根据需要输出草稿。轻触退出返回到主屏幕。请参阅第 69 页的“检查和草稿”。

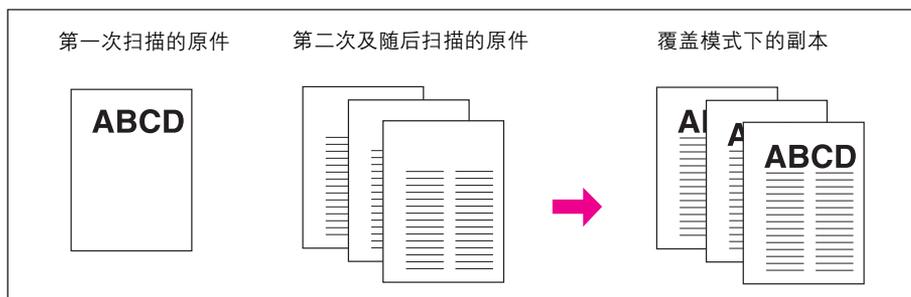
- 13 按**开始**。

完成复印后，轻触输出选择屏幕中的印花 / 覆盖或按**复位**以解除该模式并将 MFP 复位。

覆盖

使用覆盖功能可以扫描一幅图像并将其覆盖到作业中复印的每个页面上。

- 将原件扫描并存储到内存中
- 自动解除自动纸张选择和自动缩放
- 缩放比例初始设置为 1:1，但可以更改此设置
- 原件 / 复印尺寸: Ledger、Legal、Letter-R、Letter、5.5 × 8.5
- 不兼容的基本复印条件: 旋转、旋转排序、旋转分组
- 不兼容的原件: 混合原件
- 不兼容的输出: 单页 / 封页插入、组合、OHT 插入纸、图像插入、书本复印、安排作业、重复、自动布局、在图像移位中缩小移位、印花、设置页码、水印、水印编号



- 1 轻触主屏幕上的输出显示输出选择屏幕。
- 2 轻触印花 / 覆盖。此时将显示印花 / 覆盖选择屏幕。
- 3 轻触覆盖将其高亮显示。
- 4 轻触确定返回到输出选择屏幕。
- 5 进行其它输出选择，或轻触确定返回到主屏幕。
- 6 存储模式会自动选中，并解除自动纸张选择和自动缩放。
在主屏幕上设置所需的双面打印模式、复印对比度、镜头模式和复印尺寸。
- 7 输入所需的数量。
- 8 将覆盖原件放在文档进纸器中或扫描仪玻璃板上，然后按**开始**进行扫描。
- 9 第二页以及后续页在打印时将被覆盖。
将其放在文档进纸器中或扫描仪玻璃板上，然后按**开始**。

注

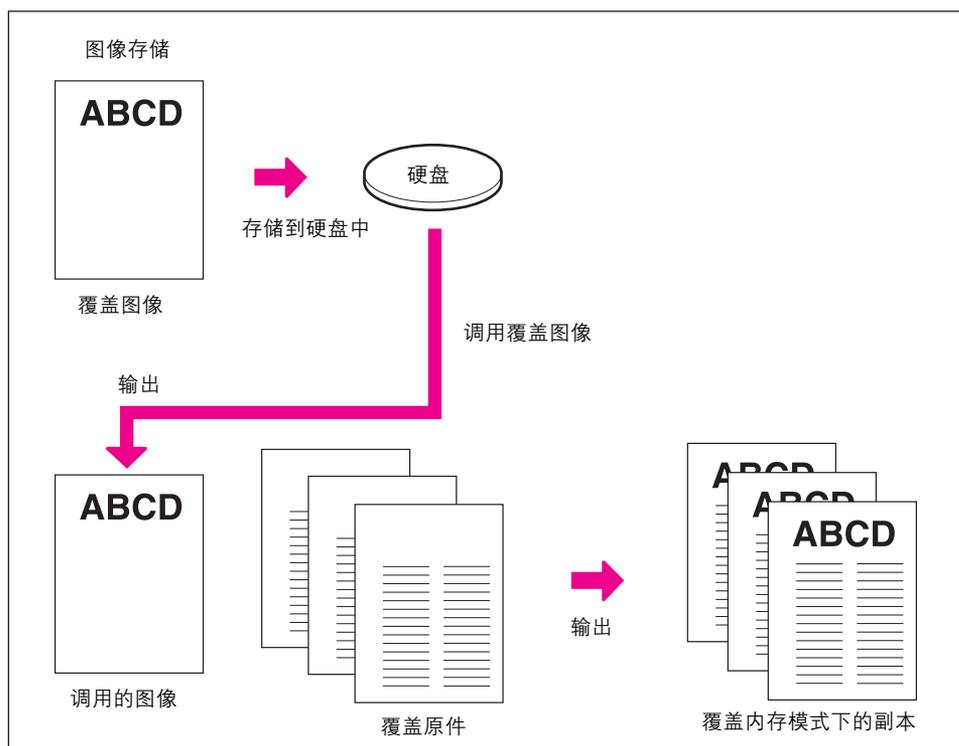
按正常的分页顺序放置并扫描原件。

选项: 按**检查**可查看选择，并根据需要输出草稿。轻触退出返回到主屏幕。请参阅第 69 页的“检查和草稿”。

- 10 轻触存储取消选择存储模式，然后按**开始**进行打印。
完成复印后，轻触输出选择屏幕中的印花 / 覆盖或按**复位**以解除该模式并将 MFP 复位。

覆盖内存

如果安装了可选的硬盘，使用覆盖内存功能可以将多个图像扫描并存储到硬盘中，然后从硬盘中调用所需的图像以覆盖到作业中复印的每个页面上。



将覆盖图像数据存储到硬盘中

以下步骤说明了如何将覆盖图像数据存储到硬盘中。

- 仅使用扫描仪玻璃板
- 复印模式：仅 1▶1 模式
- 不兼容的基本复印条件：使用 ADF、1▶2、2▶2、2▶1、自动缩放、旋转、保留模式、中断模式、选择装订器模式
- 不兼容的原件：混合原件、Z 型折叠原件、帐单纸
- 不兼容的输出：单页 / 封页插入、章节、组合、小册子、OHT 插入纸、图像插入、书本复印、安排作业、擦除非图像区域、反色图像、重复、自动布局、图像移位、印花、覆盖

- 1 轻触主屏幕上的输出显示输出选择屏幕。
- 2 轻触印花 / 覆盖。此时将显示印花 / 覆盖选择屏幕。
- 3 轻触覆盖内存显示覆盖图像选择屏幕。

注

如果没有安装硬盘，印花 / 覆盖选择屏幕中的覆盖内存键将变暗显示为不活动。

- 4 轻触图像存储显示图像名称输入屏幕。
- 5 使用触摸屏按键输入所需的图像名称（最多 8 个字符）。输入时的日期将自动存储。
要更正输入，请重复轻触删除 1 个字符以删除每个字符，然后输入正确的图像名称。
- 6 如果图像名称正确，轻触确定。此时将显示存储覆盖图像主屏幕。

如果没有显示主屏幕，而显示包含是和否键的弹出菜单，则表明输入了重复的名称。轻触是输入新名称，或轻触否创建重复名称。

如果显示包含确定键的弹出菜单，则表明输入了重复的名称。轻触确定，然后输入新名称。

如果在覆盖图像选择屏幕中显示图像删除键，您可以删除已存储的图像及名称。使用向上 / 向下箭头键滚动选择图像名称，然后轻触图像删除。

注 在按键操作员设置中，可以使用 41 号内存开关来更改用于重复名称和显示图像删除键的弹出菜单。请参阅第 173 页的“39”。

7 将覆盖原件放在扫描仪玻璃板上，然后按**开始**进行扫描。

注 文档进纸器不能用于存储覆盖图像。

要停止扫描，请按**停止**。

8 覆盖原件扫描完成后，将显示覆盖图像数据存储屏幕。MFP 自动开始将覆盖图像数据存储到硬盘中。存储功能完成后，将显示覆盖图像选择屏幕。

要继续存储覆盖图像数据，请返回到步骤 4。

9 轻触确定返回到印花 / 覆盖选择屏幕。

10 轻触确定返回到输出选择屏幕。

11 轻触确定返回到主屏幕。

覆盖存储在硬盘中的图像

以下步骤说明如何将存储在硬盘中的图像覆盖到作业中复印的每个页面上。

- 自动解除自动纸张选择和自动缩放
- 缩放比例初始设置为 1:1；可以更改此设置
- 原件 / 复印尺寸: Ledger、Legal、Letter-R、Letter、5.5 × 8.5
- 不兼容的输出: 反色图像、印花、设置页码、水印、印花水印编号

1 轻触主屏幕上的输出显示输出选择屏幕

2 轻触印花 / 覆盖。此时将显示印花 / 覆盖选择屏幕。

3 轻触覆盖内存显示覆盖图像选择屏幕。

注 如果没有安装硬盘，印花 / 覆盖选择屏幕中的覆盖内存键将变暗显示为不活动。

4 选择所需的覆盖图像数据将其高亮显示。如果需要，可使用向上 / 向下箭头键滚动选择。

5 轻触确定返回到印花 / 覆盖选择屏幕。

6 轻触确定返回到输出选择屏幕。

7 进行其它输出选择，或轻触确定返回到主屏幕。

8 存储模式会自动选中，并解除自动纸张选择和自动缩放。

在主屏幕上设置所需的双面打印模式、复印对比度、镜头模式和复印尺寸。

9 输入所需的数量。

10 将原件放在文档进纸器中或扫描仪玻璃板上，然后按**开始**进行扫描。

注 按正常的分页顺序放置并扫描原件。

选项: 按**检查**可查看选择，并根据需要输出草稿。轻触退出返回到主屏幕。请参阅第 69 页的“检查和草稿”。

11 轻触存储取消选择存储模式，然后按**开始**进行打印。

完成复印后，轻触输出选择屏幕中的印花 / 覆盖或按**复位**以解除该模式并将 MFP 复位。

10 软件

MFP 软件	124
软件功能	124
打印机驱动程序	125
Macintosh 计算机软件	126
安装打印系统软件	126
卸载软件	129
网络软件	129
实用程序	130
打印内部页面	131
使用 embedded Web server	132
访问 embedded Web server	132
使用 hp toolbox	133
支持的操作系统	133
支持的浏览器	133
查看 hp toolbox	134
HP toolbox 组成部分	134
状态标签	134
警报标签	134
HP toolbox 链接	134
网络配置	135
并口配置	135
增强型 I/O (EIO) 配置	135
HP Jetdirect 打印服务器	135
可用的增强型 I/O 接口	135
NetWare 网络	136
Windows 和 Windows NT 网络	136
AppleTalk 网络	136
UNIX/Linux 网络	136
数字发送	136

MFP 软件

MFP 随附光盘中包含打印系统软件。此光盘中的软件组件和打印机驱动程序可以帮助您充分发挥 MFP 的性能。请参阅本指南第 126 页的“安装打印系统软件”或 MFP 随附光盘上的 *Install Notes*。

注 有关打印系统软件组件的最新信息，请参阅 <http://www.hp.com/support/lj9055mfp> 或 <http://www.hp.com/support/lj9065mfp> 上的自述文件。有关安装 MFP 软件的详细信息，请查看 MFP 随附光盘上的 *Install Notes*。

本节概述了光盘中所包含的软件。该打印系统包含最终用户和网络管理员软件，可以使用以下操作系统：

- Microsoft Windows 98、Me
- Microsoft Windows NT 4.0、2000、XP 和 Server 2003
- Apple Mac OS 8.6 至 9.2.x 版和 Apple Mac OS 10.1 版

注 有关打印机驱动程序列表、更新的 HP MFP 软件以及产品支持信息，请访问 <http://www.hp.com/support/lj9055mfp> 或 <http://www.hp.com/support/lj9065mfp>。

软件功能

MFP 具有自动配置、即时更新以及预配置等功能。

自动配置驱动程序

Windows 版 HP LaserJet PCL 6 驱动程序以及 Windows 2000、Windows XP 和 Windows Server 2003 版 PS 驱动程序在安装时都能够自动搜寻纸张处理附件并为其配置驱动程序。

即时更新

在支持双向通信的环境中，如果在安装驱动程序后修改了 MFP 配置，驱动程序会自动使用最新配置进行更新。单击**即时更新**按钮可以自动显示驱动程序的最新配置。

要激活“即时更新”，请在**设备设置**标签的**打印机属性**对话框中选择**自动配置**，然后单击**即时更新**。

HP 驱动程序预配置

HP 驱动程序预配置是一套软件架构和工具，可用来在所管理的企业打印环境中定制和分布 HP 软件。利用 HP 驱动程序预配置功能，信息技术 (IT) 管理员可以先预配置 HP 打印机驱动程序的打印和设备默认值，然后在网络环境中安装驱动程序。有关详细信息，请参阅 *HP Driver Preconfiguration Support Guide*（可从 http://www.hp.com/go/hpdpc_sw 获得）。

打印机驱动程序

利用打印机驱动程序，您可以使用 MFP 的打印功能，计算机也可以通过打印机语言与 MFP 进行通信。有关其它软件和语言的信息，请查看 MFP 光盘中的安装注意事项和自述文件。

MFP 随附有下列打印机驱动程序。在 <http://www.hp.com/support/lj9055mfp> 或 <http://www.hp.com/support/lj9065mfp> 可以获得最新的驱动程序。根据基于 Windows 的计算机的配置，软件安装程序可以自动检查计算机是否接入 Internet 以获取最新的驱动程序。

操作系统 ^a	PCL 6	PS	PPD ^b
Windows 98、Me	X	X	X
Windows NT 4.0	X	X	X
Windows 2000	X	X	X
Windows XP	X	X	X
Windows Server 2003	X	X	X
Macintosh OS		X	X

- 并非所有驱动程序或操作系统都可以使用全部 MFP 功能。有关功能有效性的信息，请参阅驱动程序联机帮助。
- PostScript 打印机描述文件。

注 如果在软件安装过程中，系统没有自动检查 Internet 并获取最新的驱动程序，则可以在 <http://www.hp.com/support/lj9055mfp> 或 <http://www.hp.com/support/lj9065mfp> 下载最新的驱动程序。连接成功后，请选择 **下载和驱动程序** 以查找要下载的驱动程序。

通过在 Internet 站点 http://www.hp.com/go/jetdirectunix_software 或 <http://www.hp.com/go/linux> 下载，或者向 HP 授权的服务或技术支持提供商提出申请，您可以获得 UNIX® 和 Linux 版的型号脚本和驱动程序。（参阅 MFP 箱中的支持传单）

注 如果您需要的打印机驱动程序不在 MFP 光盘中或未在此处列出，请检查安装注意事项和自述文件，以确认 MFP 是否支持该打印机驱动程序。如果不支持，请与制造商或程序分销商联系以获取建议的驱动程序。

其它驱动程序

以下驱动程序未包含在光盘中，但可以通过 Internet 或 HP 客户服务获得。

- UNIX 型号脚本
- Linux 驱动程序
- HP OpenVMS 驱动程序

根据需要选择正确的打印机驱动程序

根据 MFP 的使用方式选择打印机驱动程序。某些 MFP 功能只对 PCL 6 驱动程序有效。有关功能有效性的信息，请参阅打印机驱动程序帮助。

- 使用 PCL 6 驱动程序可以充分利用 MFP 的各种功能。对于一般办公打印，建议使用 PCL 6 驱动程序，以获得最佳的性能和打印质量。
- 如果主要通过特定 PostScript 程序（例如 Adobe 和 Corel）打印，为了兼容 PostScript level 3 的需要或获取 PS 字体 DIMM 支持，请使用 PS 驱动程序。

注 MFP 自动在 PS 和 PCL 打印机语言之间切换。

打印机驱动程序帮助

每个打印机驱动程序都包含“帮助”屏幕，通过“帮助”按钮、计算机键盘上的 F1 按钮或打印机驱动程序右上角的问号（取决于所使用的 Windows 操作系统）均可激活该屏幕。这些“帮助”屏幕可以提供特定驱动程序的详细信息。打印机驱动程序“帮助”与程序“帮助”是相互独立的。

Macintosh 计算机软件

为支持 Macintosh 计算机（仅 Mac OS 8.6 至 9.2 版），HP 安装程序还提供了 PostScript 打印机说明 (PPD) 文件、打印机对话扩展 (PDE) 和 HP LaserJet Utility。如果将 MFP 与网络相连，Macintosh 计算机就可以使用 embedded Web server。

PPD

结合 PPD 和 Apple PostScript 驱动程序，就可以使用 MFP 功能并使计算机与 MFP 通信。光盘中包含 PPD、PDE 和其它软件的安装程序。请根据操作系统使用相应的 PS 驱动程序。

HP LaserJet Utility

使用 HP LaserJet Utility（仅适用于 Mac OS 8.6 至 9.2 版）可以控制对驱动程序无效的功能。通过图解屏幕，使用 Macintosh 计算机选择 MFP 功能变得更加容易。利用 HP LaserJet Utility 可以执行以下操作：

- 命名 MFP、为 MFP 分配网络区域以及下载文件和字体
- 配置和设置 MFP 执行 Internet 协议 (IP) 打印

注

HP LaserJet Utility 当前不支持 OS X，但支持标准的 Macintosh 环境。

安装打印系统软件

以下部分为打印系统软件的安装说明。

MFP 光盘中随附有打印系统软件和打印机驱动程序。要充分利用 MFP 的各种功能，必须安装光盘上的打印系统软件。

如果没有权限访问光盘驱动器，您可以从 Internet 站点 <http://www.hp.com/support/lj9055mfp> 或 <http://www.hp.com/support/lj9065mfp> 下载打印系统软件。

注

有关 Linux 和 Linux 打印机驱动程序的详细信息，请访问 <http://www.hp.com/go/linux>。有关 UNIX® 和 UNIX® 型号脚本的详细信息，请访问 http://www.hp.com/go/jetdirectunix_software。

通过直接连接安装 Windows 打印系统软件

本节说明如何在 Microsoft Windows 98、Windows Me、Windows NT 4.0、Windows 2000、Windows XP 和 Windows Server 2003 上安装打印系统软件。

在直接连接环境中安装打印软件时，必须在连接并行电缆之前安装。如果并行电缆在软件安装之前已经连接，请参阅本指南第 129 页的“连接并行电缆后安装软件”。

安装打印系统软件

- 1 关闭所有已打开或正在运行的软件程序。
- 2 将 MFP 光盘插入光盘驱动器中。
如果未显示欢迎屏幕，请执行以下步骤：
 - 在“开始”菜单上，单击**运行**。
 - 键入以下路径：**X:\setup**（其中 X 是光盘驱动器的盘符）。
 - 单击**确定**。
- 3 出现提示后，单击**安装打印机**，然后按照计算机屏幕上的说明执行操作。
- 4 安装结束后单击**完成**。

- 5 可能需要重新启动计算机。
- 6 通过任一软件程序打印一页，以确保软件已正确安装。

如果安装失败，请重新安装。如果无法重新安装，请查看 MFP 光盘中的安装注意事项和自述文件或 MFP 箱内的传单，或者访问 <http://www.hp.com/support/lj9055mfp> 或 <http://www.hp.com/support/lj9065mfp> 以获取帮助或详细信息。

通过网络安装 Windows 打印系统软件

MFP 光盘上的软件支持通过 Microsoft 网络进行网络安装。有关通过其它操作系统进行网络安装的信息，请访问 <http://www.hp.com/support/lj9055mfp> 或 <http://www.hp.com/support/lj9065mfp>。MFP 随附的 HP Jetdirect 打印服务器具有一个 10/100 Base-TX 网络端口。如果需要具有其它网络端口类型的 HP Jetdirect 打印服务器，请访问 <http://www.hp.com/support/lj9055mfp> 或 <http://www.hp.com/support/lj9065mfp>。

该安装程序不支持在 Novell 服务器上安装 MFP 或创建 MFP 对象。它只支持在 Windows 计算机和打印机之间进行直接模式的网络安装。要在 Novell 服务器上安装 MFP 和创建对象，请使用 HP 实用程序（如 HP Web Jetadmin 或 HP Install Network Printer Wizard）或 Novell 实用程序（如 Nwadmin）。

安装打印系统软件

- 1 如果准备在 Windows NT 4.0、Windows 2000、Windows XP 或 Windows Server 2003 上安装该软件，请确保拥有管理员权限。
- 2 通过打印配置页面，确保 HP Jetdirect 打印服务器的网络配置正确（有关详细信息，请参阅第 131 页的“打印内部页面”）。在第二页上找到 MFP 的 IP 地址。您可能需要此地址完成网络安装。
- 3 关闭所有已打开或正在运行的软件程序。
- 4 将 MFP 光盘插入光盘驱动器中。

如果未显示欢迎屏幕，请执行以下步骤：

- 在**开始**菜单上，单击**运行**。
 - 键入以下路径：**X:\setup**（其中 X 是光盘驱动器的盘符）。
 - 单击**确定**。
- 5 出现提示后，单击**安装打印机**，然后按照计算机屏幕上的说明执行操作。
 - 6 安装结束后单击**完成**。
 - 7 可能需要重新启动计算机。
 - 8 打印测试页或通过任一软件程序打印一页，以确保软件已正确安装。

如果安装失败，请重新安装。如果无法重新安装，请查看 MFP 光盘中的安装注意事项和自述文件或 MFP 箱内的传单，或者访问 <http://www.hp.com/support/lj9055mfp> 或 <http://www.hp.com/support/lj9065mfp> 以获取帮助或详细信息。

利用 Windows 共享功能设置 Windows 计算机使用网络 MFP

如果已通过并行电缆将 MFP 与计算机直接相连，您就可以在网络上共享 MFP，以便其他网络用户使用它进行打印。

要启用 Windows 共享功能，请参阅 Windows 文档。共享 MFP 后，在所有共享 MFP 的计算机上安装打印机软件。

通过网络安装 Macintosh 打印系统软件

本节说明如何安装 Macintosh 打印系统软件。该打印系统软件支持 Apple Mac OS 8.6 至 9.2.x 版、Apple Mac OS 10.1 版和更高版本。

该打印系统软件包括以下组件：

- **PostScript 打印机描述文件**
结合 PPD 和 Apple PostScript 打印机驱动程序，就可以使用 MFP 功能。MFP 随附的光盘中包含 PPD 和其它软件的安装程序。请使用计算机随附的 Apple LaserWriter 8 打印机驱动程序。
- **HP LaserJet Utility（仅适用于 Mac OS 8.6 至 9.2 版）**
利用 HP LaserJet Utility 可以使用对打印机驱动程序无效的功能。通过图解屏幕可以选择 MFP 功能并完成以下 MFP 任务：
- 命名 MFP。
- 为 MFP 分配网络区域。
- 为 MFP 分配 IP 地址。
- 下载文件和字体。
- 配置和设置 MFP 执行 IP 或 AppleTalk 打印。

通过 Mac OS 8.6 至 9.2 版安装打印机驱动程序

- 1 在 HP Jetdirect 打印服务器和网络端口之间连接网络电缆。
- 2 将光盘插入光盘驱动器中。此时将自动运行光盘菜单。如果光盘菜单没有自动运行，请双击桌面上的光盘图标，然后双击安装程序图标。此图标位于启动程序光盘的“安装程序 / < 语言 >”文件夹内（其中 < 语言 > 为语言首选项）。（例如，“安装程序 / 英文”文件夹内包含英文版打印机软件的安装程序图标。）
- 3 按照屏幕说明执行操作。
- 4 在**苹果菜单**中打开**选配器**。
- 5 单击**选配器**对话框左侧的**LaserWriter 8**。
- 6 如果需要，可单击相应的**区域**将其选中。
- 7 在**选配器**右侧显示的列表中单击您的 MFP 名称，然后单击**建立**。

注

桌面上的图标将显示为常规图标。所有打印面板都将显示在应用程序的打印对话框中。

通过 Mac OS 10.1 版和更高版本安装打印机驱动程序

- 1 在 HP Jetdirect 打印服务器和网络端口之间连接网络电缆。
- 2 将光盘插入光盘驱动器中。此时将自动运行光盘菜单。如果光盘菜单没有自动运行，请双击桌面上的光盘图标，然后双击安装程序图标。此图标位于启动程序光盘的“安装程序 / < 语言 >”文件夹内（其中 < 语言 > 为语言首选项）。（例如，“安装程序 / 英文”文件夹内包含英文版打印机软件的安装程序图标。）
- 3 双击 **HP LaserJet 安装程序** 文件夹。
- 4 双击所需语言的安装程序图标。
- 5 按照屏幕说明执行操作。
- 6 在计算机硬盘上，依次双击**应用程序**、**实用程序**和**打印中心**。
- 7 单击**添加打印机**。
- 8 对于 OS X 10.1 版，选择 AppleTalk 或 IP 打印连接；对于 OS X 10.2 版，选择 Rendezvous、Appletalk 或 IP 打印连接。
- 9 选择 MFP 名称或 IP 地址。
- 10 单击**添加打印机**。
- 11 单击左上角的“关闭”按钮关闭“打印中心”。

连接并行电缆后安装软件

如果已通过并行电缆连接至 Windows 计算机，则打开计算机后会显示“找到新硬件”对话框。

在 Windows 98 或 Windows Me 上安装该软件

- 1 在**找到新硬件**对话框中，单击**搜索 CD-ROM 驱动器**。
- 2 单击**下一步**。
- 3 按照计算机屏幕说明执行操作。
- 4 通过任一软件程序打印一页，以确保软件已正确安装。
如果安装失败，请重新安装。如果无法重新安装，请查看 MFP 光盘中的安装注意事项和自述文件或 MFP 箱内的传单，或者访问 <http://www.hp.com/support/lj9055mfp> 或 <http://www.hp.com/support/lj9065mfp> 以获取帮助或详细信息。

在 Windows 2000、Windows XP 或 Windows Server 2003 上安装该软件

- 1 在**发现新硬件**对话框中，单击**搜索**。
- 2 在**找到驱动程序文件**屏幕上，选中**指定一个位置**复选框，并清除其它所有复选框，然后单击**下一步**。
- 3 键入根目录符号。例如，X:\（其中“X:\”就是光盘驱动器的根目录符号）。
- 4 单击**下一步**。
- 5 按照计算机屏幕说明执行操作。
- 6 安装结束后单击**完成**。
- 7 选择一种语言并按照计算机屏幕说明执行操作。
- 8 通过任一软件程序打印一页，以确保软件已正确安装。

如果安装失败，请重新安装。如果无法重新安装，请查看 MFP 光盘中的安装注意事项和自述文件或 MFP 箱内的传单，或者访问 <http://www.hp.com/support/lj9055mfp> 或 <http://www.hp.com/support/lj9065mfp> 以获取帮助或详细信息。

卸载软件

从 Windows 操作系统中删除软件

使用 hp LaserJet 9055mfp 或 hp LaserJet 9065mfp 程序组中的“卸载程序”可以选择并删除任一或全部 Windows HP 打印系统组件。

- 1 单击**开始**，然后单击**程序**。
- 2 指向 **hp LaserJet 9055mfp** 或 **hp LaserJet 9065mfp** 程序组。
- 3 单击**卸载程序**。
- 4 单击**下一步**。
- 5 选择要卸载的 HP 打印系统组件。
- 6 单击**确定**。
- 7 按照计算机屏幕说明完成卸载。

从 Macintosh 操作系统中删除软件

将 HP LaserJet 文件夹和 PPD 拖至废纸篓即可。

网络软件

有关可用的 HP 网络安装和配置软件解决方案摘要信息，请参阅《HP Jetdirect 打印服务器管理员指南》。您可以在 MFP 随附光盘中找到此指南。

hp Web Jetadmin

HP Web Jetadmin 可用于通过浏览器管理 Intranet 内连接的 HP Jetdirect 打印机。HP Web Jetadmin 是一种基于浏览器的管理工具，只能安装在单个网络管理服务器上。该工具可以安装在运行在 Red Hat Linux； SuSE Linux； Windows NT 4.0 Server 和 Workstation； Windows 2000 Professional、Server 和 Advanced Server； Windows XP Professional Service Pack 1 等系统上。

要下载最新版本的 HP Web Jetadmin 并获取支持的主机系统最新列表，请访问 HP 在线客户服务 <http://www.hp.com/go/webjetadmin>。

如果将 HP Web Jetadmin 安装在主机服务器上，则任何客户都可以通过支持的网络浏览器，如 Microsoft Internet Explorer 5.5 和 6.0 或 Netscape Navigator 7.0 来访问该工具。

HP Web Jetadmin 具有以下特征：

- 采用面向任务的用户界面提供可配置视图，大量节省网络管理员的时间。
- 采用可自定义的用户配置文件，使网络管理员可以仅纳入要查看或使用的功能。
- 采用电子邮件即时通知的方式，将硬件故障、耗材不足和其它打印机问题即时发送给不同人员。
- 只需使用标准的 Web 浏览器就可以从任何地方执行远程安装和管理。
- 高级的自动检测功能会查找网络上的外围设备，因此无需将每台打印机手动输入数据库。
- 简单集成到企业管理软件包中。
- 根据 IP 地址、颜色功能和型号名称等参数快速查找外围设备。
- 轻松地将外围设备按逻辑组分类，并提供虚拟办公室地图以方便导航。
- 一次可管理和配置多台打印机。

有关 HP Web Jetadmin 的最新信息，请访问 <http://www.hp.com/go/webjetadmin>。

UNIX

UNIX 版 HP Jetdirect Printer Installer 是一种简单的、用于 HP-UX 和 Solaris 网络的打印机安装实用程序。通过 HP 在线客户服务 http://www.hp.com/support/net_printing 可以下载该程序。

实用程序

MFP 配有若干实用程序，利用这些程序可以轻松地通过网络监控和管理 MFP。

Embedded Web server

MFP 配备有 embedded Web server 软件，通过该软件可以获取 MFP 和网络活动的相关信息。Web 服务器可以为 Web 程序提供运行环境，正如操作系统（如 Windows）可以为计算机上的程序提供运行环境一样。而 Web 浏览器（如 Microsoft Internet Explorer 或 Netscape Navigator）则为这些程序的输出提供显示。

“内嵌式” Web 服务器意味着该服务器驻留在硬件设备（如打印机）或固件中，而非网络服务器上加载的软件。

Embedded Web server 的优势在于它可以为 MFP 提供一个接口，任何人都可以使用连接到网络的计算机或标准 Web 浏览器对其进行访问。同时无需安装或配置任何特殊软件。有关 HP embedded Web server 的详细信息，请参阅 *Embedded Web Server User Guide*。您可以在 MFP 随附光盘中找到此指南。

功能

HP embedded Web server 可用于查看 MFP 和网卡状态以及通过计算机管理打印功能。使用 HP embedded Web server，您可以执行以下操作：

- 查看 MFP 状态信息
- 确定所有耗材的剩余使用寿命以及订购新耗材
- 查看和更改纸盘配置
- 查看和更改 MFP 控制面板菜单配置
- 查看和打印内部页面
- 接收 MFP 和耗材事件通知

- 添加或自定义其它网站链接
- 选择显示 embedded Web server 页面的语言
- 查看和更改网络配置

有关 embedded Web server 特征和功能的详细说明，请参阅第 132 页的“使用 embedded Web server”。

hp toolbox

HP Toolbox 是一个软件应用程序，单个用户可利用该程序执行以下任务：

- 检查 MFP 状态
- 查看故障排除信息
- 查看联机文档
- 打印内部打印机页面

将 MFP 直接连接到计算机或连接到网络后，您可以查看 HP Toolbox。使用 HP Toolbox 之前，必须将软件完全安装。

其它组件和实用程序

Windows 和 Macintosh OS 用户以及网络管理员可以使用以下几种软件应用程序。这些程序概述如下：

Windows	Macintosh OS	网络管理员
<ul style="list-style-type: none"> ● 软件安装程序 — 自动安装打印系统 ● 在线 Web 注册 ● HP Toolbox 	<ul style="list-style-type: none"> ● PostScript 打印机描述文件 — 配合 Mac OS 随附的 Apple PostScript 驱动程序使用 ● HP LaserJet Utility（可通过 Internet 获得）— 用于 Mac OS 用户的打印机管理实用程序 ● HP Toolbox（适用于 Mac OS X 10.2 版和更高版本） 	<ul style="list-style-type: none"> ● HP Web Jetadmin — 一种基于浏览器的系统管理工具。有关 HP Web Jetadmin 软件的最新信息，请参阅 http://www.hp.com/go/webjetadmin ● UNIX 版 HP Jetdirect Printer Installer — 可从 http://www.hp.com/support/net_printing 下载

打印内部页面

要访问或打印内部页面，请执行以下操作：

- 1 连接两次模式按钮进入打印用户界面。
- 2 选择菜单。
- 3 选择 + 信息。
- 4 选择要打印的页面：
 - 打印菜单图
 - 打印配置
 - 打印耗材状态页面
 - 打印用量页
 - 打印文件目录
 - 打印 PCL 字体列表
 - 打印 PS 字体列表

使用 embedded Web server

将 MFP 与计算机直接相连后，Windows 98 以上版本即可支持 embedded Web server。

如果将 MFP 与网络相连，则可自动使用 embedded Web server。通过 Windows 98 以上版本均可访问 embedded Web server。

Embedded Web server 使您可以使用计算机代替 MFP 控制面板来查看 MFP 和网络状态以及管理打印功能。使用 embedded Web server 可执行以下任务：

- 查看 MFP 控制面板状态信息
- 查看碳粉和订书钉状态
- 查看和更改纸盘配置
- 查看和更改 MFP 控制面板菜单配置
- 查看和打印内部页面
- 接收 MFP 和耗材事件通知
- 查看和更改网络配置
- 查看和配置复印监视器数据
- 查看周计时器

要使用 embedded Web server，必须安装 Microsoft Internet Explorer 6.0 以上版本或 Netscape Navigator 7.0 以上版本。将 MFP 与 IP 网络相连后，embedded Web server 就可以开始工作。Embedded Web server 不支持基于 IPX 的打印机连接。您无需接入 Internet 即可打开和使用 embedded Web server。有关 HP embedded Web server 的详细信息，请参阅 *HP Embedded Web Server User Guide*。您可以在 MFP 随附光盘中找到此指南。

访问 embedded Web server

在计算机支持的 Web 浏览器中，键入 MFP 的 IP 地址。要找到该 IP 地址，请打印配置页面。有关如何打印配置页的信息，请参阅本指南第 131 页的“打印内部页面”。

注

打开 URL 后，您可以为其创建书签，以便将来可以快速返回。

- 1 Embedded Web server 有 3 个标签，其中包含了有关 MFP 的设置和信息：**Information** 标签、**Settings** 标签和 **Network** 标签。单击要查看的标签。
- 2 有关每个标签的详细信息，请参阅以下部分。

Information 标签

Information 页面组包含以下页面：

- **Device status**：此页面显示 MFP 状态以及 HP 耗材的剩余使用寿命，0% 表示耗材已耗尽。该页面还可以显示每个纸盘的纸张类型和尺寸设置。要更改默认设置，请单击 **Change Settings**。
- **Configuration 页面**：此页面显示 MFP 配置页面中的信息。
- **Supplies Status**：此页面显示 HP 耗材的剩余使用寿命，0% 表示耗材已耗尽。另外，还可以提供耗材部件编号。要访问任何网站，您必须接入 Internet。
- **Event log**：此页面显示所有打印机事件和错误的列表。
- **Usage 页面**：此页面按尺寸和类型分类显示 MFP 已经打印的页数汇总。
- **Device Information**：此页面显示 MFP 网络名称、地址和型号信息。要更改这些条目，请单击 **Settings** 标签上的 **Device Information**。
- **Control panel**：此页面显示 MFP 控制面板显示屏上当前显示的文本图像。

Settings 标签

使用此标签可以通过计算机配置 MFP。**Settings** 标签可以采用密码方式进行保护。如果 MFP 已经联网，更改此标签中的设置之前请务必咨询 MFP 管理员。

Settings 标签包含以下页面:

- **Configure device:** 通过此页面可以配置所有 MFP 设置。此页面包含打印机上采用控制面板显示方式的传统菜单。其中包括 **Information**、**Paper Handling** 和 **Configure Device**。
- **Alerts:** 仅用于网络环境。设置接收各种 MFP 和耗材事件的电子邮件警报。警报也发送到 URL。
- **E-mail:** 仅用于网络环境。与 **Alerts** 页面结合使用, 可以设置传入和传出电子邮件以及电子邮件警报。
- **Security:** 设置密码。您必须输入该密码才能访问 **Settings** 和 **Networking** 标签。此外还可以启用和禁用 embedded Web server 的特定功能。
- **Other links:** 添加或自定义其它网站的链接。此链接将显示在所有 embedded Web server 页面的 **Other Links** 区域。显示在 **Other Links** 区域的永久链接为: **HP Instant Support** 和 **Product Support**。
- **Device information:** 命名 MFP 并为其分配资产编号。此外还可以输入接收 MFP 相关信息的主要联系人的姓名和电子邮件地址。
- **Language:** 选择显示 embedded Web server 信息的语言。
- **Time services:** 配置 MFP 的时间设置。

Networking 标签

将 MFP 与 IP 网络相连后, 网络管理员就可以使用此标签控制与网络相关的 MFP 设置。如果 MFP 与计算机直接相连, 或者使用其它非 HP Jetdirect 打印服务器卡联网, 则不会显示此标签。

其它链接

此部分包含的链接可以连接到 Internet, 以订购耗材或获取产品支持。您必须接入 Internet 才能使用这些链接。如果您使用的是拨号连接, 并且在首次打开 embedded Web server 时没有进行连接, 则必须先连接然后才能访问这些网站。连接时, 可能需要关闭 embedded Web server 然后重新打开。

- **HP Instant Support™:** 连接到 HP 网站, 帮助您查找解决方案。此项服务可以分析 MFP 错误日志和配置信息, 以针对您的 MFP 提供诊断和支持信息。
- **Product support:** 连接到 MFP 的支持站点。然后, 您可以搜索有关常规主题的帮助信息。

使用 hp toolbox

HP Toolbox 是一个 Web 应用程序, 利用该程序可执行以下任务:

- 检查 MFP 状态
- 配置 MFP 设置 (访问设备设置 Web 页面)
- 接收弹出的状态消息

将 MFP 与网络相连后, 即可查看 HP Toolbox。HP Toolbox 软件可作为自定义安装的一部分来安装。

支持的操作系统

HP Toolbox 支持以下操作系统:

- Windows 98、2000、ME 和 XP
- Macintosh OS 10.2 版或更高版本

支持的浏览器

要使用 HP Toolbox, 必须安装以下浏览器之一:

- Microsoft Internet Explorer 5.5 或更高版本 (Macintosh 版 Internet Explorer 5.2 或更高版本)
- Netscape Navigator 7.0 或更高版本 (Macintosh 版 Netscape Navigator 7.0 或更高版本)
- Windows 版 Opera 软件 ASA Opera. 7.0
- Macintosh 版 Safari 1.0 软件

通过浏览器可以打印所有页面。

查看 hp toolbox

在**开始**菜单上，依次选择**程序**、**HP LaserJet 9055mfp** 或 **HP LaserJet 9065mfp**，然后选择 **HP toolbox**。此时将在 Web 浏览器中打开 HP Toolbox。

注

打开 URL 后，您可以为其创建书签，以便将来可以快速返回。

HP toolbox 组成部分

HP Toolbox 软件包括以下部分：

- 状态标签
- 警报标签

状态标签

状态标签提供 MFP 和耗材的状态信息。**状态**标签包含以下主要页面的链接：

设备状态

查看 MFP 状态信息。此页面将指示 MFP 的状况，例如卡纸或纸盘为空等。使用此页面上的虚拟控制面板按钮可以更改 MFP 设置。纠正 MFP 问题后，单击**刷新**按钮即可更新设备状态。

耗材状态

查看详细的耗材状态，例如碳粉收集瓶中剩余的碳粉百分比以及使用当前碳粉收集瓶打印的页数等。此页面还包含其它链接，用于订购耗材或查找回收信息。

警报标签

使用警报标签可以将 MFP 配置为自动向您通知警报。**警报**标签包含以下主要页面的链接：

设置状态警报页面

在**设置状态警报**页面上，可以选择打开或关闭警报、指定 MFP 何时发送警报，并在两种不同类型的警报选项中进行选择：

- 弹出消息
- 任务栏图标

单击**应用**激活设置。

管理设置页面

在**管理设置**页面上，您可以设置 HP Toolbox 检查警报的频率。可以使用以下 3 种设置：

- 较少
- 正常
- 经常

如果要减少网络 I/O 流量，请降低 MFP 检查警报的频率。

HP toolbox 链接

HP Toolbox 链接位于每个页面屏幕的左侧，可提供以下选项的链接：

- **选择设备**：从所有已启用 HP Toolbox 的设备中进行选择。
- **查看当前警报**：查看所有已设置打印机的当前警报。
- **纯文本页**：将 HP Toolbox 视为链接至纯文本页面的站点地图。

网络配置

有关网络配置信息，请参考光盘中的《Jetdirect 指南》。有关如何打印配置页的信息，请参阅本指南第 131 页的“打印内部页面”。

并口配置

MFP 同时支持网络连接和并口连接。使用双向并行电缆（符合 IEEE-1284-C 标准），将 c- 连接器插入 MFP 的并行端口，使 MFP 与计算机相连，即可实现并口连接。电缆最长可达 10 米（30 英尺）。

术语“双向”用来描述并行接口时，表示 MFP 既可以通过并行端口接收计算机数据，也可以通过并行端口向计算机发送数据。

注

要使用双向并行接口的增强功能，例如在计算机和 MFP 之间双向通信、快速传输数据以及自动配置打印机驱动程序等，请确保已安装最新的打印机驱动程序。有关详细信息，请参阅第 125 页的“打印机驱动程序”。

出厂设置支持 MFP 在并行端口连接和一个或多个网络连接之间自动切换。如果您遇到问题，请参阅光盘中的《Jetdirect 指南》以获取网络配置信息。

增强型 I/O (EIO) 配置

MFP 配有 2 个增强型输入 / 输出 (EIO) 插槽。这两个 EIO 插槽可以兼容各种外部设备，例如 HP Jetdirect 打印服务器网卡或其它设备。将 EIO 网卡插入插槽可以增加 MFP 的可用网络接口数量。

使用网络打印时，EIO 网卡可以最大程度发挥 MFP 的性能。另外，通过网卡，可以将 MFP 置于网络上的任何位置。这样，MFP 就不必与服务器或工作站直接相连，从而可以将其放在邻近网络用户的位置。

如果通过 EIO 网卡配置 MFP，请使用控制面板“配置设备”菜单配置该网卡。

HP Jetdirect 打印服务器

HP Jetdirect 打印服务器（网卡）可以安装在 MFP 的 EIO 插槽中。这些网卡支持多种网络协议和操作系统。使用 HP Jetdirect 打印服务器可以在任何位置将 MFP 与网络直接相连，从而方便了网络管理。此外，HP Jetdirect 打印服务器还支持简单网络管理协议 (SNMP)，使得网络管理员可以通过 HP Web Jetadmin 软件进行远程 MFP 管理和故障排除。

注

请注意，这些网卡的安装和网络配置应由网络管理员执行。配置网卡可以使用控制面板或 HP Web Jetadmin 软件。有关外部设备或 EIO 网卡的支持信息，请参阅 HP Jetdirect 打印服务器文档。

可用的增强型 I/O 接口

HP Jetdirect 打印服务器（网卡）可以为以下各项提供软件解决方案：

- Novell NetWare
- Microsoft Windows 和 Windows NT 网络
- Apple Mac OS (LocalTalk)
- UNIX (HP-UX 和 Solaris)
- Linux (Red Hat 和 SuSE)
- Internet 打印

有关可用的网络软件解决方案摘要信息，请参阅《HP Jetdirect 打印服务器管理员指南》，或者访问 HP 在线客户服务 http://www.hp.com/support/net_printing。

NetWare 网络

如果在 HP Jetdirect 打印服务器上使用 Novell NetWare 产品，相对“远程打印机”模式而言，“队列服务器”模式可以提高打印性能。HP Jetdirect 打印服务器支持 Novell 目录服务 (NDS) 以及绑定模式。有关详细信息，请参阅《HP Jetdirect 打印服务器管理员指南》。

对于 Windows 98、ME、NT 4.0、2000 和 XP 系统，请使用打印机安装实用程序在 NetWare 网络上设置 MFP。

Windows 和 Windows NT 网络

对于 Windows 98、ME、NT 4.0、2000 和 XP 系统，请使用打印机安装实用程序在 Microsoft Windows 网络上设置 MFP。该实用程序支持对等模式或客户端 - 服务器模式的 MFP 网络操作。

AppleTalk 网络

使用 HP LaserJet Utility 可以在 EtherTalk 或 LocalTalk 网络上设置 MFP。有关详细信息，请参阅配备 HP Jetdirect 打印服务器的打印机所随附的《HP Jetdirect 打印服务器管理员指南》。

UNIX/Linux 网络

使用 UNIX 版 HP Jetdirect printer installer 实用程序可以在 HP-UX 或 Sun Solaris 网络上设置 MFP。

对于 UNIX 或 Linux 网络设置和管理，请使用 HP Web Jetadmin。

要获得用于 UNIX/Linux 网络的 HP 软件，请访问 HP 在线客户服务 http://www.hp.com/support/net_printing。有关 HP Jetdirect 打印服务器支持的其它安装选项，请参阅配备 HP Jetdirect 打印服务器的打印机所随附的《HP Jetdirect 打印服务器管理员指南》。

数字发送

使用 MFP 可以数字方式从 MFP 向其它设备和存储位置发送文档。请参阅可选的数字发送软件光盘所随附的电子文档“hp digital sending software v. 3.0 workflow”。

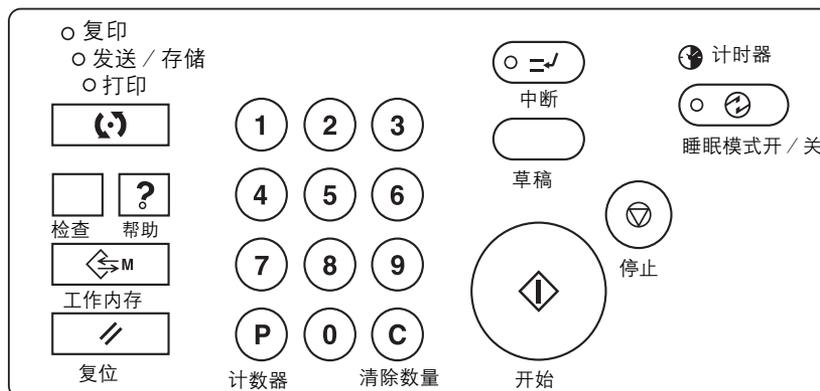
11 工作内存

作业存储	138
作业调用	139
工作内存表	139

作业存储

使用作业存储功能可以最多存储 30 个常用复印作业，以便随时调用。存储的作业可以指定字母名称。

- 可以选择所有复印功能



- 1 从主屏幕、输出选择屏幕、选择扫描原件的条件菜单和 / 或选择装订器模式菜单中进行作业选择。
- 2 完成所有选择后，按控制面板上的**工作内存**显示作业号选择屏幕。
- 3 轻触存储。此时将显示作业存储检查屏幕以便查看设置。
- 4 如果设置正确，轻触确定返回到作业号选择屏幕。
否则，轻触取消返回到主屏幕进行新的选择。
- 5 返回到作业号选择屏幕后，轻触编号为 1-30 的按键之一，将作业存储到该号码下。显示锁定图标的按键已被锁定，不可选择。使用箭头键可以滚动到下一页或上一页。选定的号码键将会高亮显示。
- 6 轻触作业号选择屏幕上的确定，显示作业名注册屏幕。
如果不想输入名称，请轻触确定。
- 7 使用触摸屏字母键输入作业名，最多 16 个字符。
要更正输入，请重复轻触删除以删除输入的每个字符，然后输入正确的作业名。
- 8 如果作业名正确，轻触确定返回到作业号选择屏幕。
要重新输入作业名，请轻触取消返回到作业号选择屏幕。
- 9 显示作业号选择屏幕后，轻触确定完成设置并返回到主屏幕。
显示作业号选择屏幕后，要重新输入作业名，请轻触取消以显示作业名注册屏幕。
要随时退出工作内存设置，请按**复位**。

注

锁定作业的作业号按键上显示有锁定图标。

仅按键操作员可以锁定作业。

锁定作业不能覆盖，除非由按键操作员解除锁定。

空白键表示该键未存储任何作业。

工作内存的条目可以记录到本节末尾所附的工作内存表中。

作业调用

使用作业调用功能可以调用已存储在工作内存中的作业。

- 1 根据要调用作业的要求放置原件。
- 2 轻触**工作内存**以显示作业号选择屏幕。
- 3 轻触作业号按键以选择要调用的作业，将其高亮显示。如果需要，使用箭头键滚动到所需的作业号按键（1-30）。要取消调用模式，请轻触取消返回到主屏幕。
- 4 轻触作业检查。此时将显示作业调用检查屏幕以便查看设置。轻触作业调用检查屏幕上的取消可以返回到作业号选择屏幕
- 5 高亮显示所需的作业号按键后，轻触确定，阅读选定作业的设置并返回到主屏幕。
要取消作业，请按**复位**。
按下**开始**。

注

锁定作业的作业号按键上显示有锁定图标。

仅按键操作员可以锁定作业。

锁定作业不能覆盖，除非由按键操作员解除锁定。

空白键表示该键未存储任何作业。

工作内存的条目可以记录到本节末尾所附的工作内存表中。

工作内存表

请复印下一页的表格，以便记录存储在工作内存中的常用复印作业。若有更改，请更新表中的信息。如果需要，请复制更多副本。

作业号 / 作业名	作业说明
1	
2	
3	
4	
5	
6	
7	
8	
9	
10	
11	
12	
13	
14	
15	
16	
17	
18	
19	
20	
21	
22	
23	
24	
25	
26	
27	
28	
29	
30	

12 串联模式

串联模式操作.....	142
停止扫描 / 打印.....	143
仅取消辅 MFP 中的作业.....	144
故障排除.....	144

串联模式操作

串联模式使主 MFP 与辅 MFP 可以串联操作，以便更快地完成大量复印作业。

2 台设备串联操作可以分摊作业，完成时间仅为非串联模式的一半。

注

要使用串联模式，必须进行服务设置。如果需要，请与您的服务代表联系。

- 使用下述任一方式连接 2 台 MFP。
 - 1 使用交叉电缆将 2 台 MFP 直接相连。在这种情况下，将无法使用 MFP 的其它网络功能。
 - 2 使用直通电缆将 2 台 MFP 分别连接到网络集线器 (Hub)。请使用直通电缆、5 类或 5 类以上标准的交叉电缆连接 MFP。
 - 组合使用的 2 台 MFP 的型号可以相同 (2 台 hp LaserJet 9055mfp 或 hp LaserJet 9065mfp)，也可以不同 (1 台 hp LaserJet 9055mfp 和 1 台 hp LaserJet 9065mfp)。
 - 除了可选纸盘 5 (letter/A 或 ledger/A3) 外，2 台 MFP 的可选配置应该相同。
 - 打开 2 台 MFP，准备复印。
 - 将 2 台 MFP 都切换到串联模式，其中在选择装订器模式菜单中高亮显示 **串联** 按键的 MFP 为主 MFP。

选择复印条件，扫描原件，然后按主 MFP 上的 **开始**，将 2 台 MFP 串联操作完成作业。
 - 数量设置必须大于或等于 3 才能激活串联模式。

如果输入的数量为奇数，则在分配作业时，主 MFP 会比辅 MFP 多复印和输出 1 页 / 集。
 - 选择串联模式时，可以使用自动选择低功率 / 自动关机。
 - 如果在辅 MFP 处于自动选择低功率模式时选择串联模式，节能模式将会自动解除。
 - 辅 MFP 自动关机后，将不能选择串联模式。按 **睡眠模式开 / 关** 解除自动关机模式。
 - 如果在串联作业设置期间激活辅 MFP 的自动选择低功率模式，则开始打印作业时将自动解除节能模式。
 - 如果在串联作业设置期间激活辅 MFP 的自动关机模式，串联模式将会自动解除。
 - 如果在主 MFP 上激活自动选择低功率 / 自动关机模式，串联模式将会自动解除。
 - 选择串联模式时，可以使用复位功能。初始设置下，如果在主 MFP 上激活复位，串联模式将会自动解除。

按键操作员可以设置主 MFP 选择串联模式作为初始设置。如果需要，仅将此设置应用于主 MFP。如果将 2 台 MFP 都设置为串联模式，则将停用串联模式。
 - MFP 具有分配恢复模式。在主 MFP 或辅 MFP 出现故障时，可以通过该模式使用无故障的 MFP 来完成作业。
 - 如果处于串联模式的 2 台 MFP 注册了相同的复印监视器密码，则只需在主 MFP 中输入密码即可复印。该密码将会传送到辅 MFP。
 - 中断复印只能在按下 **中断** 的 MFP 上执行。
 - 如果主 MFP 安装有硬盘，则存储在硬盘上的图像数据可以串联模式复印输出。
 - 单个作业使用多个纸盘时，主 MFP 和辅 MFP 中对应纸盘的尺寸应该相同。
 - 不兼容的基本复印条件：旋转排序、旋转分组、分组、旋转。
 - 不兼容的输出：OHT 插入纸、设置页码和印花水印编号。
- 1 按下 2 台 MFP 的电源开关，打开电源。
 - 2 通过显示的主屏幕确认 2 台 MFP 均已就绪。
 - 3 轻触任一 MFP 主屏幕上的选项菜单以显示选择装订器模式菜单。
 - 4 在选择装订器模式菜单上轻触 **串联** 将其高亮显示，然后轻触 **确定**。
- 高亮显示 **串联** 的 MFP 将成为主 MFP，另一台则成为辅 MFP。主 MFP 主屏幕上显示主键图标表示 2 台设备都已准备好以串联模式工作。

注

按下主 MFP 上的**开始**启动串联打印操作后，辅 MFP 的主屏幕上将会显示子键图标。

在下列情况下，无法选择或继续使用串联模式。根据需要，将会显示请稍候 / 保留作业在第二 MFP 中不可用、第二机器中出错 / 请检查第二机器或请检查第二机器等消息。

- 辅 MFP 自动关机后，不能选择串联模式。按**睡眠模式开 / 关**可解除自动关机模式。
 - 如果辅 MFP 激活了自动关机模式，选定的串联模式就会自动解除。请按**睡眠模式开 / 关**解除自动关机模式，然后再次选择串联模式以重新启动该过程。
 - 如果辅 MFP 出现任何问题，例如进纸错误或缺少纸张，则辅 MFP 将无法打印；但是，这些问题不会导致串联模式解除。请采取相应的故障排除措施，使辅 MFP 恢复复印。
 - 如果在辅 MFP 中输入 5 份以上保留作业（非串联模式），串联打印作业将无法启动。请等候辅 MFP 完成保留作业。
 - 如果主 MFP 激活了自动选择低功率 / 自动关机模式，选定的串联模式就会自动解除。如果需要，请按**睡眠模式开 / 关**解除自动关机模式，然后再次选择串联模式以重新启动该过程。
- 5 在主 MFP 上选择所需复印条件。

注

在串联模式设置期间，仍可在辅 MFP 上执行常规复印操作。

- 6 使用键盘在主 MFP 上输入数量。
如果输入的数量为 100，则主 MFP 和辅 MFP 将各自复印和输出 50 页。

注

数量设置必须大于或等于 3 才能激活串联模式。

如果输入的数量为奇数，则在分配作业时，主 MFP 会比辅 MFP 多复印和输出 1 页 / 集。

- 7 将原件面朝上放在文档进纸器中或面朝下放在主 MFP 的扫描仪玻璃板上。
8 按主 MFP 控制面板上的**开始**。

辅 MFP 主屏幕上将会显示子键图标，指示 2 台 MFP 开始串联工作。

串联模式复印结束后，将自动解除串联模式，同时每个主屏幕上的主键图标和子键图标也会消失。

提示：在串联模式复印期间输入保留作业

如果在串联模式复印期间扫描下一保留作业，则该作业也会以串联模式执行。最多可保留 5 份作业（包括当前作业）。

提示：在串联模式复印期间使用中断模式

中断复印只能在按下**中断**的 MFP 上执行。在中断模式下，将会暂停 MFP 上的串联模式复印，直到中断复印结束。

如果中断模式周期很长，则将激活分配恢复模式，使另一台 MFP 可以处理剩余数量。

停止扫描 / 打印

要取消串联复印作业：

- 1 按主 MFP 控制面板上的**停止**。
此时将立即停止扫描 / 打印作业，同时主 MFP 的主屏幕上显示弹出菜单，询问您是继续还是终止作业。此时不会解除串联模式。
- 2 轻触继续以继续操作，或轻触退出以删除所有已扫描的数据并解除串联模式。

仅取消辅 MFP 中的作业

1 按辅 MFP 控制面板上的**停止**。

此时辅 MFP 会立即停止当前操作，同时在辅 MFP 的主屏幕上显示弹出菜单，询问您是继续还是停止操作。此时不会解除串联模式。

注

如果临时挂起辅 MFP 的时间较长，则将激活分配恢复模式，使主 MFP 可以处理剩余数量。

2 轻触继续以继续操作，或轻触退出以删除所有传送到辅 MFP 的数据并解除串联模式。

此时，主 MFP 将接收剩余数量并完成作业。

注

激活分配恢复模式并且主 MFP 开始处理剩余数量后，即使在弹出菜单上按下继续，辅 MFP 也无法继续串联打印作业。

故障排除

使用分配恢复模式复印

使用分配恢复模式，即使主 MFP 或辅 MFP 出现故障（例如卡纸），也可以完成复印作业。在这种情况下，将使用无故障的 MFP 来完成作业。

注

MFP 初始设置已激活此项功能。如果您不需要此项功能，请与服务代表联系。

如果主 MFP 或辅 MFP 上出现卡纸、SC 代码（E 代码、F 代码）故障或未装入纸张

- 无故障的 MFP 会处理剩余数量并完成作业。
- 作业完成后，请采取相应的故障排除措施纠正问题。

如果主 MFP 或辅 MFP 出现内存溢出

- 在主 MFP 上，将立即停止扫描作业，同时暂停 2 台 MFP 中的串联复印作业。此时不会解除串联模式。
- 完成部分保留作业腾出可用内存后，辅 MFP 将启动串联复印作业。在这种情况下，分配恢复模式将在主 MFP 上继续执行串联打印作业，直到可以使用辅 MFP。
如果在接下来的时间内辅 MFP 仍旧没有可用的内存，则将解除辅 MFP 的串联模式，分配恢复功能将在主 MFP 上完成作业。

如果关闭主 MFP 或辅 MFP 上的电源

- 不论出现哪种情况，串联模式都会自动解除。请从第一步开始重新启动该过程。

13 快捷方式

设置保留作业.....	146
存储从扫描仪玻璃板扫描的原件.....	146
存储从文档进纸器扫描的原件.....	146
装订和折叠, 折叠.....	146
混合原件.....	147
单页 / 封页插入.....	147
章节.....	147
组合: 复印 2、4 或 8 页原件到 1 页上.....	148
小册子.....	148
OHT 插入纸.....	148
图像插入.....	149
书本复印.....	149
安排作业.....	149
擦除非图像区域.....	150
反色图像.....	150
重复图像.....	150
边框 / 折线擦除.....	151
自动布局.....	151
全部图像区域.....	151
图像移位 / 缩小移位.....	151
印花 / 覆盖.....	152
装入纸张.....	152
MFP 用户可调整纸盘: 纸盘 2 (500)、纸盘 3 (500) 和纸盘 4 (1,500).....	152
HCI (大容量进纸器: Q3637A/Q3638A) 服务可调整纸盘 5 (4,000).....	153
添加碳粉.....	153

设置保留作业

- 1 当前作业正在进行时，轻触空闲作业显示保留作业设置屏幕。
- 2 为保留作业选择复印条件。必要时等待当前作业完成扫描操作。
- 3 将保留作业的原件面朝上放在 ADF 纸盘中或面朝下放在扫描仪玻璃板上。
- 4 按**开始**扫描保留作业的原件。
保留作业扫描结束后，将会返回当前打印作业主屏幕。当前作业完成后，即开始复印保留作业。

存储从扫描仪玻璃板扫描的原件

- 1 将原件放在扫描仪玻璃板上。
- 2 执行所需的复印选择，并选择 1▶1 或 1▶2 双面打印模式。
- 3 轻触主屏幕上的存储以高亮显示存储模式。
- 4 按**开始**扫描原件并将原件图像存储到内存中。
重复步骤 1 和 4，直到所有原件都扫描完毕。
- 5 轻触存储退出存储模式。
- 6 输入数量。
- 7 按**开始**启动复印。

存储从文档进纸器扫描的原件

- 1 轻触主屏幕上的存储以高亮显示存储模式。
- 2 进行必要的复印选择。
- 3 在文档进纸器纸盘中每次放入不超过 100 页原件。
- 4 输入数量。
- 5 按**开始**扫描原件。
重复步骤 3 和 5，直到所有原件都扫描完毕。
- 6 轻触存储退出存储模式。
- 7 按**开始**启动复印。

注 每个快捷方式旁显示的页号表示在本手册的这些页面中可以找到更多详细信息。

结合其它功能使用玻璃板存储模式或自动文档进纸器存储模式时，请参阅第 66 页的“玻璃板存储模式”中的详细信息。

装订和折叠，折叠

- 1 合上 ADF 端盖，然后按**复位**将 MFP 复位。
- 2 轻触选项显示选择装订器模式菜单。
- 3 轻触装订和折叠选择装订和折叠模式，或轻触折叠选择折叠模式。
- 4 轻触确定显示主屏幕。
- 5 进行其它复印选择。
- 6 输入数量。
- 7 将原件放入文档进纸器纸盘中。
- 8 按**开始**。完成复印后，按**复位**将 MFP 复位。

混合原件

- 1 轻触原件以显示选择扫描原件的条件菜单。
- 2 轻触混合原件。
- 3 进行其它复印选择。
- 4 轻触确定返回到主屏幕。
- 5 轻触纸张栏中的自动以根据原件复印到不同尺寸的纸张上，或者轻触缩放比例栏中的自动以复印到同一尺寸的纸张上。
- 6 输入数量。
- 7 将混合原件面朝上放入文档进纸器纸盘中。
混合原件可组合 Ledger、Legal、Letter、5.5 × 8.5 或者 Legal、Letter-R 和 Letter。
- 8 按**开始**。完成复印后，按**复位**将 MFP 复位。

单页 / 封页插入

- 1 轻触输出显示输出选择屏幕。
- 2 轻触单页 / 封页插入显示单页 / 封页插入选择屏幕。
- 3 如果需要，轻触封面副本或封面空白页。如果需要，轻触封底副本或封底空白页。
- 4 如果需要，轻触副本插入或空白页插入。
输入第一个插入位置的页号，然后轻触设置。
- 5 重复步骤 4，输入每个插入位置，每次输入后轻触设置。
- 6 选择所需的封页和 / 或插入页纸盘来源。
- 7 轻触确定返回到输出选择屏幕。
- 8 进行其它复印选择。
- 9 轻触确定返回到主屏幕。
- 10 输入数量。
- 11 将原件面朝上放入文档进纸器纸盘中。
- 12 按**开始**。完成复印后，按**复位**将 MFP 复位。

章节

- 1 轻触输出显示输出选择屏幕。
- 2 轻触章节显示章节页设置屏幕并自动选择 1▶2 模式。
- 3 使用键盘输入第一个标题页的页号，然后轻触设置。
- 4 重复步骤 3，输入其它标题页的页号，每次输入后轻触设置。
- 5 轻触确定返回到输出选择屏幕。
- 6 进行其它复印选择。
- 7 轻触确定返回到主屏幕。
- 8 输入数量。
- 9 将（最多 100 页）原件面朝上放入自动文档进纸器纸盘中。
- 10 按**开始**。完成复印后，按**复位**将 MFP 复位。

组合：复印 2、4 或 8 页原件到 1 页上

- 1 轻触输出显示输出选择屏幕。
- 2 轻触组合显示组合模式选择屏幕。
- 3 轻触 2 合 1、4 合 1 或 8 合 1。
- 4 轻触确定返回到输出选择屏幕。
- 5 进行其它复印选择。
- 6 轻触确定返回到主屏幕并自动选择自动缩放。您可以更改此设置。
- 7 所有设置正确无误后，输入数量。
- 8 将原件面朝上放入文档进纸器纸盘中。
- 9 按**开始**。完成复印后，按**复位**将 MFP 复位。

小册子

- 1 轻触输出显示输出选择屏幕。
- 2 轻触小册子显示小册子模式选择屏幕。
- 3 轻触无封页、带副本页的封页或带空白页的封页。
- 4 根据需要选择封页纸盘来源和装订模式。
- 5 轻触确定返回到输出选择屏幕。
- 6 进行其它复印选择，或轻触确定返回到主屏幕。
- 7 轻触 1▶2 或 2▶2 双面打印模式。要解除默认的自动缩放，请选择比例和复印尺寸。
- 8 如果安装了多功能装订器，轻触选项选择折叠或装订和折叠。
- 9 轻触确定返回到主屏幕，然后输入数量。
- 10 将 letter 尺寸的原件面朝上纵向放入文档进纸器纸盘中。
- 11 按**开始**。完成复印后，按**复位**将 MFP 复位。

OHT 插入纸

- 1 在任一常规纸盘中装入和透明胶片尺寸相同的复印纸张。
- 2 将透明胶片每次 1 页插入纸盘 1。
- 3 轻触输出显示输出选择屏幕。
- 4 轻触 OHT 插入纸显示 OHT 插入纸屏幕。
- 5 轻触空白页插入或副本页插入，除非您的选择已经高亮显示。
- 6 轻触确定返回到输出选择屏幕。
- 7 进行其它选择。
- 8 轻触确定返回到主屏幕并自动选择要求的数量 1。
- 9 将原件面朝上放在文档进纸器纸盘中或面朝下放在扫描仪玻璃板上。
- 10 按**开始**。完成复印后，按**复位**将 MFP 复位。

图像插入

- 1 注意将从扫描仪玻璃板扫描的图像的页号位置。
- 2 轻触输出显示输出选择屏幕。
- 3 轻触图像插入显示图像插入编号设置屏幕。
- 4 输入最多 30 个页号位置，每次输入后轻触设置。
- 5 输入所有页号位置后，轻触确定返回到输出选择屏幕。
- 6 进行其它复印选择，或轻触确定返回到主屏幕。存储模式会自动选择。
- 7 要开始扫描，将常规原件面朝上放入文档进纸器纸盘，然后按**开始**。
- 8 文档进纸器纸盘中的原件扫描完成后，输入作业的数量。
- 9 每次将 1 页原件按分页顺序升序（例如 1 - n）放在扫描仪玻璃板上。
扫描仪玻璃板原件可以是拼凑图、图表、照片、报刊文章或任何非标准文档。
- 10 依次按**开始**，从扫描仪玻璃板扫描每页原件。
- 11 轻触存储退出存储模式。
- 12 按**开始**，组合从扫描仪玻璃板扫描的非标准图像和从 ADF 扫描的常规图像。完成复印后，按**复位**将 MFP 复位。

书本复印

- 1 在常规纸盘或纸盘 1 中装入 Letter 页。
- 2 轻触输出显示输出选择屏幕。
- 3 轻触书本复印显示书本复印屏幕并选择自动布局和擦除非图像区域。
- 4 根据需要，轻触首页、封面 + 首页或封面 / 封底 + 首页。
要更改装订模式，请轻触反转打开页面。
- 5 轻触确定返回到输出选择屏幕。
- 6 进行其它复印选择。
- 7 轻触确定返回到主屏幕并自动选择存储模式。
- 8 轻触 1▶1 或 1▶2 双面打印模式并输入数量。
- 9 将打开的书本放在扫描仪玻璃板的右后角。
- 10 将书本边缘与右侧测量导板对齐，然后按**开始**启动扫描。
- 11 重复步骤 9 - 10 复印书本的后续页面，按**开始**扫描每个页面。
- 12 轻触存储退出存储模式。
- 13 按**开始**。完成复印后，按**复位**将 MFP 复位。

安排作业

- 1 轻触输出显示输出选择屏幕。
- 2 轻触安排作业以扫描不同设置的多个原件集（简称作业），然后将所有原件输出为一个完整集。
- 3 选择第一个作业的其它复印条件。
- 4 轻触确定返回到主屏幕。存储模式会自动选择。
- 5 将原件面朝上放在文档进纸器纸盘中或面朝下放在扫描仪玻璃板上，选择要使用的纸盘，然后按**开始**进行扫描。

- 6 扫描完当前作业后，将显示弹出菜单。
要存储当前作业图像，轻触**确认**。
要删除图像，轻触**取消**。
- 7 重复步骤 3 - 6，直到所有作业的原件都扫描完毕。
- 8 选择所需的输出模式并输入数量。
- 9 轻触存储退出存储模式。
- 10 按**开始**。完成复印后，按**复位**将 MFP 复位。

擦除非图像区域

- 1 轻触输出显示输出选择屏幕。
- 2 轻触擦除非图像区域。
- 3 进行其它复印选择。
- 4 轻触确定返回到主屏幕。
- 5 输入数量。
- 6 将原件面朝下放在扫描仪玻璃板上，保持文档盖板打开。
- 7 按**开始**。完成复印后，按**复位**将 MFP 复位。

反色图像

- 1 轻触输出显示输出选择屏幕。
- 2 轻触反色图像从“白色背景上的黑色图像”复印模式切换为“黑色背景上的白色图像”复印模式。
- 3 进行其它复印选择。
- 4 轻触确定返回到主屏幕。
- 5 输入数量。
- 6 将原件面朝上放在文档进纸器纸盘中或面朝下放在扫描仪玻璃板上。
- 7 按**开始**。完成复印后，按**复位**将 MFP 复位。

重复图像

- 1 轻触输出显示输出选择屏幕。
- 2 轻触重复显示重复模式选择屏幕。
- 3 轻触垂直 / 水平选择模式，然后使用向上 / 向下箭头键指定扫描区域的垂直和水平宽度，或轻触使用键盘输入重复宽度显示弹出屏幕，以使用触摸屏键盘输入值。
轻触自动使 MFP 运行擦除非图像区域功能，并根据放置在扫描仪玻璃板上的原件尺寸设置相同大小的重复区域。
根据原件尺寸，轻触 2 重复、4 重复或 8 重复以达到最大重复次数。
- 4 轻触确定返回到输出选择屏幕。
- 5 进行其它复印选择。
- 6 轻触确定返回到主屏幕。
- 7 输入数量。
- 8 将原件面朝下放在扫描仪玻璃板上。
如果选择自动或 2/4/8 重复，请在复印时保持文档盖板打开。
- 9 按**开始**。完成复印后，按**复位**将 MFP 复位。

边框 / 折线擦除

- 1 轻触输出显示输出选择屏幕。
- 2 轻触边框 / 折线擦除显示边框 / 折线擦除选择屏幕。
- 3 轻触边框擦除（所有边）或边框擦除（每一边），然后输入一个值或使用默认设置。
- 4 轻触折线擦除，然后输入一个值或使用默认设置。
- 5 轻触确定完成设置并返回到输出选择屏幕。
- 6 进行其它复印选择，或轻触确定返回到主屏幕。
- 7 选择复印尺寸并输入数量。
- 8 将原件面朝上放在文档进纸器纸盘中或面朝下放在扫描仪玻璃板上。
- 9 按**开始**。完成复印后，按**复位**将 MFP 复位。

自动布局

- 1 轻触输出显示输出选择屏幕。
- 2 轻触自动布局以将原件图像居中复印到复印纸张上。
- 3 进行其它复印选择，或轻触确定返回到主屏幕。
- 4 选择复印尺寸并输入数量。
- 5 将原件面朝上放在文档进纸器纸盘中或面朝下放在扫描仪玻璃板上，勿使原件倾斜。使用扫描仪玻璃板时，请勿盖上文档盖板。
- 6 按**开始**。完成复印后，按**复位**将 MFP 复位。

全部图像区域

- 1 轻触输出显示输出选择屏幕。
- 2 轻触全部图像区域以将图像完全复印，直至纸张边缘。
- 3 进行其它复印选择，或轻触确定返回到主屏幕。
- 4 选择复印尺寸并输入数量。
- 5 将原件面朝上放在文档进纸器纸盘中或面朝下放在扫描仪玻璃板上。
- 6 按**开始**。完成复印后，按**复位**将 MFP 复位。

图像移位 / 缩小移位

- 1 从主屏幕中选择双面打印模式（1▶1、1▶2、2▶1、2▶2）和复印尺寸。
- 2 轻触输出显示输出选择屏幕。
- 3 轻触图像移位显示图像移位选择屏幕。
- 4 轻触图像移位（如果可能发生图像丢失，则选择缩小移位）。
- 5 轻触封面、封底或两面以指定要移位的面。
如果已选择小册子或 2 重复模式，则可以设置页面空间。
- 6 轻触上移、下移、右移或左移以指定移位方向。
- 7 使用触摸屏键盘输入移位量，范围为 0 毫米 - 250 毫米。
- 8 轻触确定返回到输出选择屏幕。
- 9 进行其它复印选择，或轻触确定返回到主屏幕。

- 10 输入数量。
- 11 将原件面朝上放在文档进纸器纸盘中或面朝下放在扫描仪玻璃板上。
- 12 按**开始**。完成复印后，按**复位**将 MFP 复位。

印花 / 覆盖

- 1 轻触输出显示输出选择屏幕。
- 2 轻触印花 / 覆盖显示印花 / 覆盖选择屏幕。
- 3 轻触所需的印花（印花、设置页码、页码、日期 / 时间、水印和水印编号）以显示后续屏幕。
在每个屏幕中，您可以指定选定印花所需的印花类型。
- 4 根据每个屏幕提供的选项指定所需的位置、尺寸等，然后轻触**确定**返回到印花 / 覆盖选择屏幕。
轻触**覆盖**将其高亮显示，即可选择覆盖功能。
- 5 轻触**确定**返回到输出选择屏幕。
- 6 进行其它复印选择，或轻触**确定**返回到主屏幕。
- 7 如果选择了**覆盖**，则将自动选择存储模式，并解除自动纸张选择和自动缩放模式。设置所需的双面打印模式、复印对比度、镜头模式和复印尺寸，然后输入数量。
- 8 将原件面朝上放在文档进纸器纸盘中或面朝下放在扫描仪玻璃板上。
如果选择了**覆盖**，请执行以下扫描步骤。
 - a 将覆盖原件放在文档进纸器纸盘中或扫描仪玻璃板上，然后按**开始**进行扫描。
 - b 第二页以及后续页在打印时将被覆盖。将其放在文档进纸器纸盘中或扫描仪玻璃板上，然后按**开始**。

注

按正常的分页顺序放置并扫描原件。

- c 扫描作业完成后，轻触**存储**取消高亮显示，从而关闭存储模式。
- 9 按**开始**。完成复印后，按**复位**将 MFP 复位。

装入纸张

MFP 用户可调整纸盘：纸盘 2 (500)、纸盘 3 (500) 和纸盘 4 (1,500)

- 1 抽出 MFP 纸盘，然后将纸张卷曲面朝上放入纸盘。
装入 Ledger、Legal、Letter、Letter-R 或 5.5 × 8.5 尺寸（纵向）的纸张。
不要将纸张堆叠到红线之上。
- 2 将前后绿色导杆移到纸张堆的边缘。
- 3 正确安放纸张后，将纸盘完全推入 MFP 内。

HCI（高容量进纸器：Q3637A/Q3638A）服务可调整纸盘 5 (4,000)

- 1 打开 HCI 的顶盖（提升盖子）。
- 2 按 HCI 前面的绿色装纸按钮以降低 HCI 的底板。
- 3 将纸张卷曲面朝下装入到 HCI 中（参阅注释）。
- 4 重复步骤 2 和 3，直到底板无法再降低为止。
不要将纸张堆叠到纸张挂钩以上。
- 5 将纸张堆正确安放到纸盘中后，合上 HCI 的顶盖（盖子）。

有关装入纸张的详细信息，请参阅第 182 页的“装入纸张”。

注 装入帐单纸时，请确保将帐单延伸部分放置在纸盘的后部（不是装入纸张按钮所在的前部），并且向右突出，远离 HCI 顶盖的铰接侧。

添加碳粉

警告！ 请将碳粉存放在儿童触摸不到的地方。如果由于误操作而导致碳粉泄露，请采取预防措施以避免碳粉被吸入或者接触眼睛或皮肤。有关碳粉的更多安全性信息，请参考材料安全数据表。材料安全数据表主要供专业人员使用，可以在 <http://www.hp.com/go/msds> 获得。

注 可以在使用 MFP 的过程中更换碳粉。

- 1 打开碳粉装卸盖，向前拉碳粉收集瓶的固定导杆。
- 2 抽出碳粉收集瓶固定装置，然后取下空的碳粉收集瓶。
- 3 晃动新碳粉收集瓶几次以使碳粉松动，然后取下瓶盖。
- 4 将新碳粉收集瓶放入碳粉收集瓶固定装置中，并使收集瓶后部与碳粉收集瓶固定装置对齐。
- 5 向后推碳粉收集瓶固定导杆，将碳粉收集瓶固定装置返回原位。
- 6 合上碳粉装卸盖。
- 7 请根据当地的要求回收或妥善处理空的容器。

小心 为避免 MFP 图像质量问题，请使用碳粉装卸盖内标签上所列型号的碳粉收集瓶。

14 按键操作员模式

关于按键操作员.....	156
如何访问按键操作员模式.....	156

关于按键操作员

按键操作员经过培训，能够操作一般用户无权使用的所有特殊按键操作员功能，例如监视 MFP 的全部活动、MFP 性能和服务信息，修改 MFP 设置以及控制用户记帐活动等。

通常在安装时，服务代表会设置一个唯一的 4 位数按键操作员密码。如果没有设置，则访问按键操作员模式时将不会显示“按键操作员密码输入”屏幕，也就不需要按键操作员密码。要使用复印监视器的各种功能，按键操作员必须输入服务设置的 8 位数复印监视器主键代码；同样，要使用周计时器功能，必须输入服务设置的 4 位数周计时器主键代码。

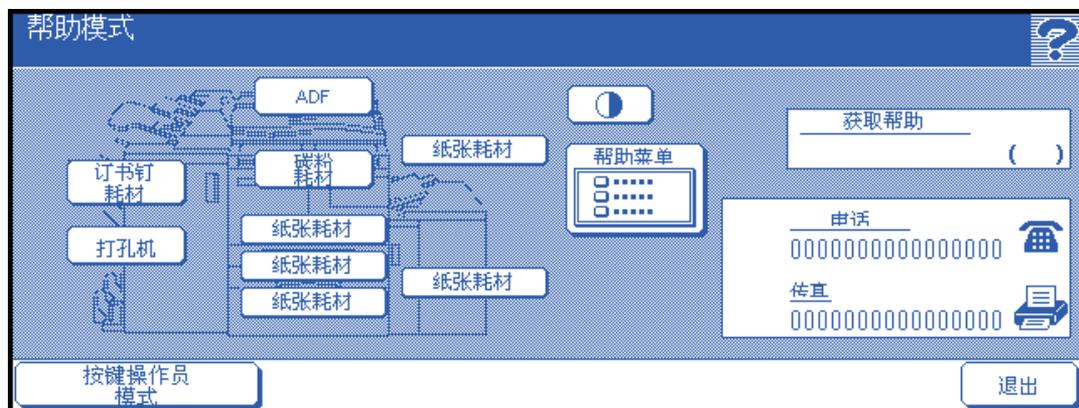
注

为了确保按键操作员模式的安全性，建议您设置唯一的按键操作员密码、按键操作员复印监视器主键代码以及周计时器主键代码，并将它们存放在保密文件中。

- 按键操作员模式下没有帮助信息

如何访问按键操作员模式

- 1 按控制面板上的**帮助**按钮，显示“帮助”屏幕。



- 2 轻触“帮助”屏幕上的按键操作员模式。



如果服务代表设置了 4 位数的按键操作员密码，则将显示“输入按键操作员密码”屏幕。否则会直接显示按键操作员模式屏幕，而不要求输入密码。

- 3 如果显示“输入按键操作员密码”屏幕，请使用触摸屏键盘输入 4 位数的按键操作员密码。然后轻触确定以显示按键操作员模式屏幕。如果按键操作员密码无效，请咨询服务代表。



- 4 要显示按键操作员模式屏幕的菜单 11 至 20，请轻触向下箭头键。
要返回到按键操作员模式屏幕的菜单 1 至 10，请轻触向上箭头键。



- 5 按照后文所述，通过按键操作员模式屏幕更改设置。如果输入的密码无效，请重新输入有效的 4 位密码。

功能菜单图

功能菜单	子功能菜单和设置选项
1 系统初始设置	1 日期和时间设置: 当前时间; 设置时间; 夏令时开/关; 时差 2 语言选择设置: 美式英语 3 IP 地址设置: IP 地址; 子网掩码; 网关地址; 线速
2 复印机初始设置	复印模式: 自动文档进纸器; 1▶1; 1▶2; 2▶1; 2▶2 复印浓度: 自动曝光; 手动 镜头模式: 自动缩放; 比例 0.25 - 4.00 复印尺寸: 自动纸张选择; 纸盘 2、3、4 或纸盘 1 输出: 输出菜单; 装订排序; 排序 功能: 特殊原件; 旋转关闭
3 用户设置模式	1 用户浓度级别 1 设置: 16 种较暗 / 较亮级别 2 用户浓度级别 2 设置: 16 种较暗 / 较亮级别 3 用户镜头模式比例设置: 用户设置 1; 用户设置 2; 用户设置 3 (比例 0.25 - 4.00)
4 复印监视器功能设置	1 复印监视器数据编辑: 更改; 添加; 删除; 计数复位 2 复印监视器所有计数复位: 是; 否 3 复印监视器功能设置: 启用复印监视器; 关闭复印监视器; 立即; 在作业后; 警告
5 锁定 / 删除工作内存	
6 纸张类型 / 特殊尺寸设置	纸张类型: 重磅纸、轻磅纸、自定义、帐单纸、标签、普通纸、再生纸、彩纸、粗糙纸、证券纸、卡片纸、预先打孔纸、预打印纸和信头纸 特殊尺寸: 标准尺寸; 标准尺寸 (特殊); 自定义尺寸; 宽幅纸
7 面板对比度 / 按键声音调整	面板对比度; 背景光对比度; 哔声音量调整
8 按键操作员数据设置	名称; 按键操作员电话号码
9 周计时器	1 周计时器开 / 关设置: 开; 关 2 计时器设置: 打开时间; 关闭时间 3 计时器操作开 / 关设置: 开; 关 4 午餐时间关闭设置: 有效; 无效 5 计时器中断密码设置: 4 位数密码
10 控制面板调整	
11 纸盘自动选择设置	自动纸盘选择、自动纸张选择切换: 开; 关 纸盘优先级: 纸盘 2、纸盘 3、纸盘 4、纸盘 5、纸盘 1
12 睡眠模式设置	自动使用低功率: 5, 10, 15, 30, 60, 90, 120, 240 自动关机: ---, 30, 60, 90, 120, 240

功能菜单	子功能菜单和设置选项
13 内存开关设置	1 复位计时器 2 复位键功能 3 自动文档进纸器 — 原件影响 4 工作内存自动调用 (30) 5 全自动装订器模式 6 通过按键计数器插入开始 7 擦除原件以外的区域 8 自动文档进纸器边框擦除选择 9 自动切换纸盘 10 压板自动纸张选择 11 自动文档进纸器自动纸张选择 12 压板自动缩放 13 自动文档进纸器自动缩放 14 取消自动纸张选择后选择纸盘 15 压板原件尺寸检测 16 自动文档进纸器原件尺寸检测 17 压板原件尺寸检测 (较小) 18 旋转 19 装订模式复位功能 20 作业偏移操作 21 连续打印 22 击键音 23 单击指示时间 24 睡眠模式屏幕 25 “开始”键锁定功能 26 “停止”键功能 27 自动选择小册子复印 28 复印监视器密码 29 箭头键更改 (图像移位) 30 1 页退出方向 31 复印作业中断 32 复印监视器密码输入计时 33 击键音 (无纸张 / 卡纸) 34 保留复印功能 35 拉出纸盘以停止扫描 36 更改页号位置 (小册子) 37 禁止打印的计时器 38 书签功能 39 覆盖图像删除 40 原件方向 / 装订模式 41 连续存储图像 (SRV) 42 连续调用图像 (SRV) 43 退出方向
14 MFP 管理列表打印	1 工作内存列表 2 用户管理列表 3 复印监视器管理列表 4 字形列表
15 密码设置	1 按键操作员密码

功能菜单	子功能菜单和设置选项
16 第 2 面镜头调整	---、-0.1%、-0.2%、-0.3%
17 装订器调整	1 装订和折叠制动器调整 2 折叠制动器调整 4 打孔机调整 5 三折位置调整 6 2 个订书钉间距调整
18 硬盘管理设置	1 密码列表 / 删除 2 作业自动删除期限设置 3 硬盘容量状态
19 非图像区域擦除设置	自动; 间接擦除; 矩形擦除 原件浓度; 极暗; 暗; 正常; 亮; 极亮

系统初始设置 1

设置 MFP 的下列初始条件:

- 日期和时间设置: 当前日期和时间、夏令时、时差
- 语言选择设置: 在 LCD 中使用的语言 (英语)
- IP 地址设置: 通过计算机访问的 IP 地址
- 电子邮件传送设置: 用来通知 MFP 故障或耗材请求的电子邮件地址。

日期和时间设置 1

设置当前日期和时间、夏令时以及时差。

- 默认设置: 关闭夏令时

1 按**帮助**以显示“帮助”屏幕, 然后轻触按键操作员模式。

输入 4 位数的按键操作员密码, 然后轻触**确定**以显示按键操作员模式屏幕。如果输入的密码无效, 请重新输入有效的 4 位密码。

2 轻触 1 系统初始设置, 显示系统初始设置菜单屏幕, 然后轻触 1 日期和时间设置以显示日期和时间设置屏幕。

3 调整时间。

MFP 将在上面一行按照日、月、年和时 (24 小时制) 的顺序显示时间。在下面一行中, 可以使用屏幕键盘更改高亮度显示的部分。

轻触**设置**可将高亮显示部分移至要更改的数字。

4 要激活夏令时 (夏时制) 功能, 请轻触夏令时将其高亮显示。当前时间将会增加一小时。

5 提供时差设置的目的是为了在接收电子邮件的同时给出时差信息。

要设置此功能, 请执行以下步骤。

a 轻触时差设置以显示时差设置屏幕。

b 如果当地时间早于国际通用时间, 请轻触 +↔ 以显示“+”, 否则请轻触“-”。

c 使用屏幕键盘在 MFP 设置区域内输入国际通用时间和当地时间之间的时差, 例如, 输入“-0600”表示当地时间比国际通用时间晚 6 小时。

6 轻触**确定**, 利用设置时间更新当前时间并返回到系统初始设置菜单屏幕。

7 轻触**确定**, 返回到系统初始设置菜单屏幕。

8 轻触**返回**, 恢复按键操作员模式屏幕。

9 轻触**返回**, 返回到主屏幕并执行复印操作。

语言选择设置 2

选择在 LCD 中使用的语言（英语）。

- 默认设置：美式英语

1 按**帮助**以显示“帮助”屏幕，然后轻触**按键操作员模式**。

输入 4 位数的按键操作员密码，然后轻触**确定**以显示按键操作员模式屏幕。如果输入的密码无效，请重新输入有效的 4 位密码。

2 轻触 1 **系统初始设置**，显示系统初始设置菜单屏幕，然后轻触 2 **语言选择设置**以显示语言选择屏幕。

3 选择所需英语模式。

4 轻触**确定**完成设置，并返回到系统初始设置菜单屏幕。

5 轻触**返回**，恢复按键操作员模式屏幕。

6 轻触**返回**，返回到主屏幕并执行复印操作。

复印机初始设置 2

初始设置是在打开 MFP、操作复位计时器或按下**复位**键后自动显示的设置。如本节所示，按键操作员可以更改这些设置。

安装时，主屏幕会显示以下初始条件：

初始设置

复印模式：1▶1
复印浓度：自动曝光
镜头模式：1:1
复印尺寸：自动纸张选择
输出模式：偏移排序

输出模式：偏移排序

如果按键操作员更改了初始设置，则打开 MFP、复位计时器到期或按下**复位**键后，将会显示新的初始设置。

按键操作员可以更改以下初始设置：

复印模式：ADF； 1▶1； 1▶2； 2▶2； 2▶1
复印浓度：自动曝光； 手动
镜头模式：自动缩放； 比例 0.25 – 4.00
复印尺寸：自动纸张选择：纸盘 1、2、3 或 4
输出模式：非排序； 排序； 分组； 装订排序； 装订和折叠； 折叠； 打孔； 三折； 封页
特殊原件：原件方向； 文本 / 照片增强； 特殊原件； 原件组成
旋转：关闭

设置步骤参见下文。

注

最常用的设置是在安装时确定的。在更改任何 MFP 设置之前，请务必知晓更改可能造成的全部影响和长期影响。

- 1 按**帮助**以显示“帮助”屏幕，然后轻触**按键操作员模式**。
输入 4 位数的按键操作员密码，然后轻触**确定**以显示按键操作员模式屏幕。如果输入的密码无效，请重新输入有效的 4 位密码。
- 2 轻触 **2 复印机初始设置**，显示 MFP 初始设置屏幕。
- 3 为每种模式选择初始设置。
轻触 ADF 可将其选中或取消选择。

注

除非使用已注册的 30 号工作内存打开 4 号内存开关工作内存自动调用 (30)，否则 MFP 将恢复以上指定的初始设置。

- 4 轻触**确定**完成设置，并返回到按键操作员模式屏幕。
- 5 轻触**返回**，返回到主屏幕并执行复印操作。

用户设置模式 3

设置 2 个用户设置浓度级别和 3 种用户设置放大倍数。

用户浓度级别 1 设置 1

输出 16 种浓度级别（从较亮到正常或从正常到较暗）的复印样本，然后选择所需曝光度并将其设为“用户 1”。

在主屏幕上选择“用户 1”即可调用设置好的复印浓度。

- 1 按**帮助**以显示“帮助”屏幕，然后轻触**按键操作员模式**。
输入 4 位数的按键操作员密码，然后轻触**确定**以显示按键操作员模式屏幕。如果输入的密码无效，请重新输入有效的 4 位密码。
- 2 轻触 **3 用户设置模式**以显示用户设置模式菜单屏幕，然后轻触 **1 预设对比度设置**以显示用户浓度级别 1 设置屏幕。
- 3 将原件放在扫描仪玻璃板上或文档进纸器纸盘中。
- 4 轻触较暗或较亮，选择要设置的浓度级别。
- 5 轻触**号码 11-4、号码 25-8、号码 39-12、号码 413-16**，或设置对比度 1，然后按**开始**。此时将输出一页浓度级别纸样。
- 6 参照纸样选择所需曝光度，然后使用触摸屏键盘输入浓度级别编号。
- 7 轻触**确定**完成设置，并返回到用户设置模式菜单屏幕。
- 8 轻触**返回**，恢复按键操作员模式屏幕。
- 9 轻触**返回**，返回到主屏幕并执行复印操作。

用户浓度级别 2 设置 2

输出 16 种浓度级别（从较亮到正常或从正常到较暗）的复印样本，然后选择所需曝光度并将其设为“用户 2”。

在主屏幕上选择“用户 2”即可调用设置好的复印浓度。

- 1 按**帮助**以显示“帮助”屏幕，然后轻触**按键操作员模式**。
输入 4 位数的按键操作员密码，然后轻触**确定**以显示按键操作员模式屏幕。如果输入的密码无效，请重新输入有效的 4 位密码。
- 2 轻触 **3 用户设置模式**以显示用户设置模式菜单屏幕，然后轻触 **2 预设对比度 2 设置**以显示用户浓度级别 2 设置屏幕。

- 3 将原件放在扫描仪玻璃板上或文档进纸器纸盘中。
- 4 轻触较暗或较亮，选择要设置的浓度级别。
- 5 轻触号码 11-4、号码 25-8、号码 39-12、号码 413-16，或设置对比度 ##，然后按**开始**。此时将输出一页浓度级别纸样。
- 6 参照纸样选择所需曝光度，然后使用触摸屏键盘输入浓度级别编号。
- 7 轻触**确定**完成设置，并返回到用户设置模式菜单屏幕。
- 8 轻触**返回**，恢复按键操作员模式屏幕。
- 9 轻触**返回**，返回到主屏幕并执行复印操作。

用户镜头模式比例设置 3

使用主屏幕上提供的预设和用户设置比例，可以根据复印纸张尺寸缩小或放大原件图像。

通常，用户可以在“用户镜头模式比例设置”屏幕的底行中更改 3 种用户设置。在 2-5 DIP SW 模式下，可以设置顶行和中间行的预设键用于特殊用途。但在一般情况下，建议将其保持不变。

- 设置选项：用户设置或预设比例
- 默认设置：用户设置 1: 4.00；用户设置 2: 2.00；用户设置 3: 0.50

- 1 按**帮助**以显示“帮助”屏幕，然后轻触**按键操作员模式**。

输入 4 位数的按键操作员密码，然后轻触**确定**以显示按键操作员模式屏幕。如果输入的密码无效，请重新输入有效的 4 位密码。

- 2 轻触 3 用户设置模式以显示用户设置模式菜单屏幕，然后轻触 3 预设缩放比例设置以显示用户镜头模式比例设置屏幕。

- 3 轻触要更改的用户设置，然后使用键盘输入 0.25 - 4.00 之间的比例。

如果输入的比例小于 0.25，则将显示 0.25。

如果输入的比例大于 4.00，则将显示 4.00。

- 4 轻触**确定**完成设置，并返回到用户设置模式菜单屏幕。

- 5 轻触**返回**，恢复按键操作员模式屏幕。

- 6 轻触**返回**，返回到主屏幕并执行复印操作。

复印监视器功能设置 4

只有输入 8 位数的复印监视器主键代码后，按键操作员才可使用此功能。通过控制复印监视器密码帐户，您可以监控所有复印活动。

该功能可以跟踪个人用户和 / 或帐户使用 MFP 的情况，并限制非授权用户访问 MFP。此外，还可以设置特定帐户的复印数量限制。利用本章末尾附带的“复印监视器按键操作员表”可以记录复印监视器密码信息。

复印监视器最多可以存储 1,000 个复印监视器密码，每个密码都代表一个可以记帐和保存记录的独立帐户。每个帐户可以指定的用户数量取决于所运行的记帐系统以及使用 MFP 的个人和部门数量。激活复印监视器后，只有输入有效的复印监视器密码才能复印。

在该屏幕上，可直接确认每个帐户的复印数量和复印上限。

如果需要在 MFP 上激活复印监视器，请与您的服务代表联系。

可以执行以下复印监视器设置：

复印监视器数据编辑

- 更改、添加或删除复印监视器数据，以及复位单个帐户的复印计数

复印监视器所有计数复位

- 清除所有帐户的复印计数

复印监视器功能设置

- 启用或关闭复印监视器功能，设置在达到复印上限时立即停止操作、完成作业后停止操作或显示警告信息的条件

如何访问复印监视器设置模式

- 1 按**帮助**以显示“帮助”屏幕，然后轻触**按键操作员模式**。
输入 4 位数的按键操作员密码，然后轻触**确定**以显示按键操作员模式屏幕。如果输入的密码无效，请重新输入有效的 4 位密码。
如果按键操作员密码无效，请咨询服务代表。
- 2 轻触 4 复印监视器功能设置。如果需要复印监视器主键代码，则会显示相关屏幕。
- 3 使用触摸屏键盘输入 8 位数的复印监视器主键代码，然后轻触**确定**以显示复印监视器设置菜单屏幕。如果输入的复印监视器主键代码无效，请继续输入有效的 8 位代码。利用按键操作员功能的内存开关设置，可以将复印监视器主键代码设置为少于 8 位。
- 4 选择所需的复印监视器功能，然后根据需要执行设置。
要退出复印监视器模式，请在复印监视器设置菜单屏幕上轻触**返回**。
- 5 在按键操作员模式屏幕上轻触**返回**，返回到主屏幕。

复印监视器数据编辑 1

使用此设置可以显示每个帐户的复印计数和复印上限列表，更改、添加或删除复印监视器数据以及复位个别帐户的复印计数。

- 复印监视器编号：由按键操作员指定
- 复印监视器密码：按键操作员为用户设置的唯一的 8 位数字代码
- 用户名：最多 8 个字符
- 复印上限：0 到 999,999 份

- 1 按**帮助**以显示“帮助”屏幕，然后轻触**按键操作员模式**。
输入 4 位数的按键操作员密码，然后轻触**确定**以显示按键操作员模式屏幕。如果输入的密码无效，请重新输入有效的 4 位密码。
- 2 轻触 4 复印监视器功能设置。如果需要复印监视器主键代码，则会显示相关屏幕。
- 3 输入 8 位数的复印监视器主键代码，然后轻触**确定**以显示复印监视器设置菜单屏幕。如果输入的复印监视器主键代码无效，请继续输入有效的 8 位代码。
- 4 轻触 1 复印监视器数据编辑。此时将显示复印监视器数据编辑屏幕。
要更改、添加或删除复印监视器数据，以及复位个别帐户的复印计数，请分别执行以下步骤：

更改复印监视器数据

- a 轻触列表右侧的 **▲** 或 **▼** 键以高亮显示要更改的复印监视器数据，然后轻触**更改**。此时将显示复印监视器数据更改屏幕。
- b 轻触所需项目键将其高亮显示，然后使用触摸屏键盘输入新数据。
密码：最多 8 位数
我们建议您创建一个包含所有复印监视器密码和帐号的列表。
名称：最多 8 个字符
如果输入的用户名无效，请继续输入有效名称。
上限：最多 999,999 份

轻触**确定**完成设置，并验证其它帐号是否已使用相同的密码或名称。

如果密码重复

此时将会显示密码重复屏幕。轻触**是**重新输入新密码，或轻触**否**创建重复密码。

注

如果创建重复密码，则仅对编号最小的复印监视器密码的份数进行计数。我们建议您不要使用重复的复印监视器密码。

如果名称重复

此时将会显示名称重复屏幕。轻触**确定**重新输入新名称。

添加复印监视器数据

- a 在复印监视器数据编辑屏幕上轻触添加。此时将显示复印监视器数据添加屏幕。
- b 轻触所需项目键将其高亮显示，然后使用触摸屏键盘输入数据。

密码：最多 8 位数

我们建议您创建一个包含所有复印监视器密码和帐号的列表。

名称：最多 8 个字符

如果输入的用户名无效，请继续输入有效名称。

上限：最多 999,999 份

轻触确定完成设置，并验证其它帐号是否已使用相同的密码或名称。

如果密码重复

此时将会显示密码重复屏幕。轻触是重新输入新密码，或轻触否创建重复密码。

注

如果创建重复密码，则仅对编号最小的复印监视器密码的份数进行计数。我们建议您不要使用重复的复印监视器密码。

如果名称重复

此时将会显示名称重复屏幕。轻触确定重新输入新名称。

删除复印监视器数据

- a 轻触列表右侧的 ▲ 或 ▼ 键以高亮显示要删除的复印监视器数据，然后轻触删除。此时将显示删除确认屏幕。
- b 轻触是执行删除，或轻触否取消删除。

清除复印监视器计数：

- a 轻触列表右侧的 ▲ 或 ▼ 键以高亮显示所需的复印监视器数据，然后轻触计数复位。此时将显示复位确认屏幕。
 - b 轻触是清除选定复印监视器数据的复印计数，或轻触否取消清除。
- 5 在复印监视器数据编辑屏幕上，轻触返回以返回到复印监视器设置菜单屏幕。如果需要更改其它复印监视器设置，请从 1 - 3 中轻触所需按键。
 - 6 轻触返回，恢复按键操作员模式屏幕。
 - 7 轻触返回，返回到主屏幕并执行复印操作。

复印监视器所有计数复位

复位所有复印监视器帐户的计数。

- 1 按帮助以显示“帮助”屏幕，然后轻触按键操作员模式。
输入 4 位数的按键操作员密码，然后轻触确定以显示按键操作员模式屏幕。如果输入的密码无效，请重新输入有效的 4 位密码。
- 2 轻触 4 复印监视器功能设置。如果需要复印监视器主键代码，则会显示相关屏幕。
- 3 输入 8 位数的复印监视器主键代码，然后轻触确定以显示复印监视器设置菜单屏幕。如果输入的复印监视器主键代码无效，请继续输入有效的 8 位代码。
- 4 轻触 2 复印监视器所有计数复位。此时将显示复印监视器所有计数复位屏幕。
- 5 轻触是将所有计数器复位为零并返回到复印监视器设置菜单屏幕，或轻触否取消复位。
轻触返回也可取消此功能并返回到复印监视器设置菜单屏幕。
- 6 如果需要更改其它复印监视器设置，请从 1 - 3 中轻触所需按键。
- 7 轻触返回，恢复按键操作员模式屏幕。
- 8 轻触返回，返回到主屏幕并执行复印操作。

复印监视器功能设置 3

使用此功能可以启用或关闭复印监视器，以及选择在达到计数上限时，MFP 是立即停止操作还是完成当前复印作业后停止操作。

- 1 按**帮助**以显示“帮助”屏幕，然后轻触**按键操作员模式**。
输入 4 位数的按键操作员密码，然后轻触**确定**以显示按键操作员模式屏幕。如果输入的密码无效，请重新输入有效的 4 位密码。
- 2 轻触 4 复印监视器功能设置。如果需要复印监视器主键代码，则会显示相关屏幕。
- 3 输入 8 位数的复印监视器主键代码，然后轻触**确定**以显示复印监视器设置菜单屏幕。如果输入的复印监视器主键代码无效，请继续输入有效的 8 位代码。
- 4 轻触 3 复印监视器功能设置。此时将显示复印监视器功能设置屏幕。
- 5 轻触启用复印监视器激活复印监视器，或轻触关闭复印监视器停用复印监视器。选定的按键将会高亮显示。
- 6 轻触**立即**，可在达到复印上限时立即停止 MFP。
在这种情况下，将清除为当前作业选定的复印条件。要使用同一用户密码继续作业，请更改该密码的复印上限或清除复印计数。
轻触在作业后，可在达到复印上限时先完成当前作业然后停止 MFP。
轻触**警告**，可在达到复印上限时仅显示一则警告消息。
选定的按键将会高亮显示。
- 7 轻触**确定**完成设置，并返回到复印监视器设置菜单屏幕。如果需要更改其它复印监视器设置，请从 1–3 中轻触所需按键。
- 8 轻触**返回**，恢复按键操作员模式屏幕。
- 9 轻触**返回**，返回到主屏幕并执行复印操作。

锁定 / 删除工作内存 5

使用此功能可以锁定 / 解锁或删除已经安排的作业。在锁定 / 删除工作内存屏幕上，锁定作业上显示有锁定图标。锁定作业的设置无法更改。

- 设置选项：锁定工作内存；解锁工作内存；删除工作内存
 - 可以锁定 / 删除全部 30 个存储作业
 - 空白键表示没有安排任何作业
 - ***** 表示已安排作业但尚未命名
- 1 按**帮助**以显示“帮助”屏幕，然后轻触**按键操作员模式**。
输入 4 位数的按键操作员密码，然后轻触**确定**以显示按键操作员模式屏幕。如果输入的密码无效，请重新输入有效的 4 位密码。
 - 2 轻触 5 锁定 / 删除工作内存，显示锁定 / 删除工作内存屏幕。
要锁定 / 解锁工作内存
 - a 轻触所需作业号左侧的按键。如果需要，可使用箭头键滚动至所需作业号。
 - b 触摸键上将会显示锁定图标，以指示选定作业已经锁定。选择之前锁定的作业会将其解除锁定，触摸键上的锁定图标也随之消失。**要删除工作内存**
 - a 轻触要删除的作业号。如果需要，可使用箭头键滚动至所需作业号。
 - b 轻触删除。选定的作业安排和名称将会从工作内存中删除。
 - 3 轻触**确定**完成设置，并返回到按键操作员模式屏幕。
 - 4 轻触**返回**，返回到主屏幕并执行复印操作。

纸张类型 / 特殊尺寸设置 6

使用此功能可以为主屏幕上的每个纸盘键指定特定的纸张类型或特殊的纸张尺寸。如果经常使用特殊纸张并将其置于特定纸盘中，则此功能尤其适用。

- 1 按**帮助**以显示“帮助”屏幕，然后轻触**按键操作员模式**。

输入 4 位数的按键操作员密码，然后轻触**确定**以显示按键操作员模式屏幕。如果输入的密码无效，请重新输入有效的 4 位密码。

- 2 轻触 6 **纸张类型 / 特殊尺寸设置**以显示纸张类型设置屏幕。

要指定纸张类型

- a 轻触所需纸盘键将其高亮显示。
- b 轻触**箭头键**以选择纸张类型。
- c 如果纸张类型不是“----”或普通纸，请进入菜单 11 并从自动选择列表中删除该纸盘。

要指定特殊尺寸

- a 在纸张类型设置屏幕上轻触**特殊尺寸设置**，以显示特殊尺寸设置屏幕。
- b 轻触所需纸盘将其高亮显示。
- c 轻触**纸张尺寸键**，为选定的纸盘指定纸张尺寸。
 - 选择标准尺寸，MFP 将自动检测纸盘中装入的纸张尺寸并将其显示在纸盘键上。
 - 选择标准尺寸（特殊）将显示弹出菜单，显示可以指定的纸张尺寸。使用**箭头键**在弹出菜单上选择所需尺寸。
 - 选择自定义尺寸将显示弹出菜单，使用**箭头键**或**触摸屏键盘**可以输入纸张尺寸。
 - 选择宽幅纸将显示弹出菜单，显示可以指定的宽幅纸尺寸。使用**箭头键**在弹出菜单上选择所需宽幅纸尺寸。

轻触**前缘**或**后缘**以选择图像起始位置。

然后轻触**输入尺寸**显示弹出菜单，使用**箭头键**或**触摸屏键盘**输入纸张尺寸。

- 3 在纸张类型设置屏幕或特殊尺寸设置屏幕上，轻触**确定**完成设置，并返回到**按键操作员模式**屏幕。
- 4 轻触**返回**，返回到主屏幕并执行复印操作。

面板对比度 / 按键声音调整 7

使用此功能可以调整控制面板触摸屏部分的亮度级别以及触摸键的音量。

- 1 按**帮助**以显示“帮助”屏幕，然后轻触**按键操作员模式**。

输入 4 位数的按键操作员密码，然后轻触**确定**以显示按键操作员模式屏幕。如果输入的密码无效，请重新输入有效的 4 位密码。

- 2 轻触 7 **面板对比度 / 按键声音调整**，显示**面板对比度 / 按键声音调整**屏幕。

- 3 根据需要，调整**面板对比度**、**背景光对比度**或**哔声音量**。

轻触**较暗**以使**面板**或**背景光对比度**低于当前显示的对比度，或轻触**较亮**以使**面板**或**背景光对比度**高于当前显示的对比度。

轻触**较小**或**较大**，以调节触摸键的哔声音量。

- 4 轻触**确定**完成设置，并返回到**按键操作员模式**屏幕。
- 5 轻触**返回**，返回到主屏幕并执行复印操作。

注

由服务代表激活控制面板对比度功能设置后，可以通过“帮助”屏幕对其进行调整。按下控制面板对比度键后，将会显示对比度调整屏幕。如果需要该功能，请与您的服务代表联系。

按键操作员数据设置 8

使用此屏幕可以输入按键操作员的名称和分机号，这些信息将显示在由主屏幕显示而来的“帮助”屏幕上。

- 设置选项：5 位数的按键操作员分机号；最多 8 个字符的按键操作员名称
- 1 按**帮助**以显示“帮助”屏幕，然后轻触**按键操作员模式**。
输入 4 位数的按键操作员密码，然后轻触**确定**以显示按键操作员模式屏幕。如果输入的密码无效，请重新输入有效的 4 位密码。
 - 2 轻触 **8 按键操作员数据设置**，显示按键操作员数据设置屏幕。
 - 3 轻触名称将其高亮显示，然后通过触摸屏键盘输入最多 8 个字符的按键操作员名称。
 - 4 轻触按键操作员电话号码将其高亮显示，然后通过触摸屏键盘输入 5 位数的分机号。如果分机号不足 5 位，请使用连字号“-”补足 5 位。在分机号开头添加的连字号将在“帮助”屏幕上显示为空格。
 - 5 轻触**确定**完成设置，并返回到按键操作员模式屏幕。
 - 6 轻触**返回**，返回到主屏幕并执行复印操作。

周计时器 9

只有输入唯一的 4 位数周计时器主键代码后，按键操作员才可使用此功能。

周计时器是一种 MFP 管理功能，可以每天或每小时关闭 MFP 电源一次，也可以根据午餐时间、周末和假期、或其它不需要 MFP 的时间来专门安排关闭 MFP 电源。

此外，还可以启用计时器中断模式（可能需要密码，也可能不需要），在计时器功能已经关闭电源的期间临时使用 MFP。

使用周计时器所需的条件

- 将电源插头插入插座
- 打开电源开关
- 正确设置当前日期和时间

如果需要在 MFP 上激活周计时器，请与服务代表联系。可以执行以下周计时器设置。

周计时器开/关设置

- 启用和禁用计时器功能

计时器设置

- 指定一周内每一天或整周内开关 MFP 的各个时间

计时器操作开/关设置

- 通过计时器指定 MFP 的工作日，范围为所有周一至周日和（或）指定月份的个别日期

午餐时间关闭设置

- 指定午餐时间间隔，在此期间将关闭 MFP，之后再打开

计时器中断密码设置

- 输入计时器关闭功能密码，以及确定使用时间量

注 时间按 24 小时制设置：1 点表示午夜后的第 1 个小时，24 点表示午夜。例如，上午 6 点为 06:00 点，下午 6 点为 18:00 点。

使用**复位键**可以更改设置触摸键确定的数字。

如何访问周计时器设置模式

- 1 按**帮助**以显示“帮助”屏幕，然后轻触**按键操作员模式**。
输入 4 位数的按键操作员密码，然后轻触**确定**以显示按键操作员模式屏幕。如果输入的密码无效，请重新输入有效的 4 位密码。
- 2 轻触 **9 周计时器**。
如果需要周计时器主键代码，则会显示相关屏幕。

- 3 使用触摸屏键盘输入 4 位数的周计时器主键代码，然后轻触确定以显示周计时器设置菜单屏幕。如果输入的周计时器主键代码无效，请继续输入有效的 4 位代码。
- 4 选择所需的周计时器功能，然后根据需要执行设置。
- 5 要退出周计时器模式，请在周计时器设置菜单屏幕上轻触返回。
- 6 要退出按键操作员模式，请在按键操作员模式屏幕上轻触返回。此时将会显示主屏幕。

周计时器开 / 关设置 1

- 1 按**帮助**以显示“帮助”屏幕，然后轻触按键操作员模式。
输入 4 位数的按键操作员密码，然后轻触确定以显示按键操作员模式屏幕。如果输入的密码无效，请重新输入有效的 4 位密码。
- 2 轻触 9 周计时器。输入 4 位数的周计时器主键代码，然后轻触确定以显示周计时器设置菜单屏幕。如果输入的周计时器主键代码无效，请继续输入有效的 4 位代码。
- 3 轻触 1 周计时器开 / 关设置，显示周计时器开 / 关设置屏幕。
- 4 轻触周计时器开以激活周计时器，或轻触周计时器关以停用周计时器。默认设置为关闭。
选定的按键将会高亮显示。
- 5 轻触确定完成设置，并返回到周计时器设置菜单屏幕。如果需要更改其它周计时器设置，请从 1 - 5 中选择所需菜单项。
- 6 轻触返回，恢复按键操作员模式屏幕。
- 7 轻触返回，返回到主屏幕并执行复印操作。

计时器设置 2

使用此功能可以小时和分钟格式，为一周内的每一天分别设置开 / 关时间，或者为整周集中设置开 / 关时间（即每天使用相同的开 / 关时间）。

- 1 按**帮助**以显示“帮助”屏幕，然后轻触按键操作员模式。
输入 4 位数的按键操作员密码，然后轻触确定以显示按键操作员模式屏幕。如果输入的密码无效，请重新输入有效的 4 位密码。
- 2 轻触 9 周计时器。输入 4 位数的周计时器主键代码，然后轻触确定以显示周计时器设置菜单屏幕。如果输入的周计时器主键代码无效，请继续输入有效的 4 位代码。
- 3 轻触 2 计时器设置，显示周计时器开 / 关时间设置屏幕。
- 4 显示该屏幕时，总会高亮显示周一打开时间。
利用触摸屏键盘输入 2 位小时数（例如，上午 8 点为 08）和 2 位分钟数（例如，7 分为 07），然后轻触设置。
反复轻触设置可以在周一打开、周一关闭、周二打开、周二关闭等输入区域之间切换。

注

如果打开时间和关闭时间相同，电源将不会开启。

如果设置为 00:00 - 00:00，则将无法为特定日期设置 MFP 开 / 关条件。

设置周日关闭时间后，将再次高亮显示周一打开时间，请继续步骤 7。

- 5 要为一周内的多天集中设置开 / 关时间，请轻触冻结设置以显示周计时器开 / 关时间集中设置屏幕。
- 6 打开此屏幕时，打开时间和关闭时间总是设置为 00:00 - 00:00。轻触要设置的星期数，将其高亮显示。一次可以选择多个星期数。
利用触摸屏键盘输入打开时间和关闭时间，在每次输入后轻触设置。
- 7 在周计时器开 / 关时间设置屏幕或周计时器开 / 关时间集中设置屏幕上，轻触确定完成设置，并返回到周计时器设置菜单屏幕。如果需要更改其它周计时器设置，请从 1 - 5 中选择所需菜单项。
- 8 轻触返回，恢复按键操作员模式屏幕。
- 9 轻触返回，返回到主屏幕并执行复印操作。

计时器操作开 / 关设置 3

使用此功能可以设置指定月份的 MFP 开 / 关条件。可以设置特定天数的开 / 关条件，也可以集中设置指定月份中从周一到周日的开 / 关条件。默认设置为集中设置：在周一至周六打开，周日关闭。

- 1 按**帮助**以显示“帮助”屏幕，然后轻触**按键操作员模式**。
输入 4 位数的按键操作员密码，然后轻触**确定**以显示按键操作员模式屏幕。如果输入的密码无效，请重新输入有效的 4 位密码。
- 2 轻触 9 周计时器。输入 4 位数的周计时器主键代码，然后轻触**确定**以显示周计时器设置菜单屏幕。如果输入的周计时器主键代码无效，请继续输入有效的 4 位代码。
- 3 轻触 3 计时器操作开 / 关设置，显示计时器操作开 / 关设置屏幕。
屏幕左半部显示当月各个日期，其中高亮显示的是计时器保持活动的日期。
- 4 要激活或停用任何一天的计时器，请轻触该日期对应的按键更改其显示。
要更改月份，请使用箭头键滚动到所需月份。
- 5 要按星期为整个月集中设置开 / 关数据，请轻触屏幕右半部所需日期的开或关按键。如果轻触的是已经高亮显示的按键，则不会发生任何更改。
- 6 如果在集中设置区域进行了任何更改，则将显示计时器操作更改确认屏幕。
轻触**是**以更改计时器操作，或轻触**否**取消更改。
此时将恢复计时器操作开 / 关设置屏幕。
- 7 在计时器操作开 / 关设置屏幕上，轻触**确定**完成设置，并返回到周计时器设置菜单屏幕。如果需要更改其它周计时器设置，请从 1 - 5 中选择所需菜单项。
- 8 轻触**返回**，恢复按键操作员模式屏幕。
- 9 轻触**返回**，返回到主屏幕并执行复印操作。

午餐时间关闭设置 4

周计时器功能每天打开和关闭 MFP 一次。根据周计时器功能设置，使用午餐时间关闭功能可以在午餐期间关闭电源，随后再次打开。只能安排一次关闭时间间隔。

- 1 按**帮助**以显示“帮助”屏幕，然后轻触**按键操作员模式**。
输入 4 位数的按键操作员密码，然后轻触**确定**以显示按键操作员模式屏幕。如果输入的密码无效，请重新输入有效的 4 位密码。
- 2 轻触 9 周计时器。输入 4 位数的周计时器主键代码，然后轻触**确定**以显示周计时器设置菜单屏幕。如果输入的周计时器主键代码无效，请继续输入有效的 4 位代码。
- 3 轻触 4 午餐时间关闭设置，显示午餐时间关闭屏幕。
- 4 轻触功能有效可激活午餐时间关闭功能。利用触摸屏键盘输入关闭时间和重启时间，在每次输入后轻触**设置**。
轻触功能无效可停用午餐时间关闭功能。此时，时间设置区域将变成灰色，无法选择。
工厂默认设置为功能无效。
- 5 轻触**确定**完成设置，并返回到周计时器设置菜单屏幕。如果需要更改其它周计时器设置，请从 1 - 5 中选择所需菜单项。
- 6 轻触**返回**，恢复按键操作员模式屏幕。
- 7 轻触**返回**，返回到主屏幕并执行复印操作。

计时器中断密码设置 5

使用此密码设置模式可以设定使用计时器中断功能所必需的 4 位数密码。默认密码为 0000，使用该密码时无需输入密码即可中断计时器功能。

- 1 按**帮助**以显示“帮助”屏幕，然后轻触**按键操作员模式**。
输入 4 位数的按键操作员密码，然后轻触**确定**以显示按键操作员模式屏幕。如果输入的密码无效，请重新输入有效的 4 位密码。

- 轻触 9 周计时器。输入 4 位数的周计时器主键代码，然后轻触确定以显示周计时器设置菜单屏幕。如果输入的周计时器主键代码无效，请继续输入有效的 4 位代码。
- 轻触 5 计时器中断密码设置，显示计时器中断密码设置屏幕。
- 使用触摸屏键盘输入 4 位数密码，然后轻触确定完成设置，并返回到周计时器设置菜单屏幕。

注

如果密码设置为 0000，则只需关闭 MFP 然后打开，即可使用计时器中断功能。在这种情况下，系统将要求您输入使用期限（打开 MFP 电源的时间）。

如果需要更改其它周计时器设置，请从 1 - 5 中选择所需菜单项。

- 轻触返回，恢复按键操作员模式屏幕。
- 轻触返回，返回到主屏幕并执行复印操作。

控制面板调整 10

使用此功能可以检查 LCD 触摸屏，重新调整可能已经移位的触控传感器的位置。

- 按帮助以显示“帮助”屏幕，然后轻触按键操作员模式。
输入 4 位数的按键操作员密码，然后轻触确定以显示按键操作员模式屏幕。如果输入的密码无效，请重新输入有效的 4 位密码。
- 轻触 10 控制面板调整，显示控制面板调整屏幕。
- 轻触屏幕右上角的“+”号，然后轻触屏幕左下角。此时将在屏幕的消息区域内显示当前坐标系。
- 检查消息区域第一行显示的 X 坐标和 Y 坐标是否在第二行显示的标准值范围以内。
- 轻触屏幕左上角和右下角的检查键，检查哔声音调是否正常。
- 如果步骤 4 中的坐标不在标准值范围以内，或者步骤 5 中没有哔声音调，请重复步骤 3 至 5 进行调整，或服务代表联系。
- 按下控制面板键盘上的 1，恢复按键操作员模式屏幕。
- 轻触返回，返回到主屏幕并执行复印操作。

纸盘自动选择设置 11

选择是否使用自动纸盘选择和自动纸张选择功能来检测纸盘尺寸设置。如果选择检测纸盘尺寸，则还可以选择每个纸盘的检测优先级。

- 按帮助以显示“帮助”屏幕，然后轻触按键操作员模式。
输入 4 位数的按键操作员密码，然后轻触确定以显示按键操作员模式屏幕。如果输入的密码无效，请重新输入有效的 4 位密码。
要显示按键操作员模式屏幕的菜单 11 至 20，请轻触向下箭头键 .
- 轻触 11 纸盘自动选择设置，显示纸盘自动选择设置屏幕。
- 在屏幕左半部，轻触每个纸盘键将其高亮显示，然后选择关或开，指定是否自动检测所选纸盘。
- 指定为自动纸盘选择和自动纸张选择的纸盘键将显示在屏幕右半部。轻触所需纸盘键将其高亮显示，然后使用向上箭头键  和向下箭头键  更改其优先级。
- 轻触确定完成设置，并恢复按键操作员模式屏幕。
- 轻触返回，返回到主屏幕并执行复印操作。

注

如果安装了 HP 打印套件，则必须将此列表保持为 5、4、3、2 的顺序，且不包含纸盘 1。使用特殊纸张（非普通纸）的任何纸盘都应从该列表中删除。使用 EWS 可确保满足这些规则。

睡眠模式设置 12

选择激活自动使用低功率和自动关机之前的时间间隔。与自动使用低功率相比，自动关机可以节省更多能源。为自动使用低功率选择的时间长度不能超过自动关机设置。

- 1 按**帮助**以显示“帮助”屏幕，然后轻触**按键操作员模式**。

输入 4 位数的按键操作员密码，然后轻触**确定**以显示按键操作员模式屏幕。如果输入的密码无效，请重新输入有效的 4 位密码。

要显示按键操作员模式屏幕的菜单 11 至 20，请轻触向下箭头键 。

- 2 轻触 12 睡眠模式设置，显示睡眠模式设置屏幕。
- 3 自动使用低功率和自动关机指示灯下面的计时器设置屏幕中显示了当前为每种睡眠模式功能选择的时间长度。

轻触每个区域内的 **▲** 和 **▼** 键，选择激活自动使用低功率或自动关机之前的等待时间。

注

为自动使用低功率选择的时间长度不能超过自动关机设置。

如果为自动关机和自动使用低功率选择的时间长度相同，则自动关机将会取代自动使用低功率。

- 4 轻触**确定**完成设置，并恢复按键操作员模式屏幕。
- 5 轻触**返回**，返回到主屏幕并执行复印操作。

内存开关设置 13

使用此功能可以更改下列内存设置。有关内存设置的详细信息，请参阅第 159 页的“13 内存开关设置”。

软件编号	项目	设置 (带下划线的为默认设置)
01	复位计时器	关 / 30 秒 / <u>60 秒</u> / 90 秒 / 120 秒 / 150 秒 / 180 秒 / 210 秒 / 240 秒 / 270 秒 / 300 秒
02	复位键功能	全自动 / <u>初始设置</u>
03	自动文档进纸器 — 原件影响	选中自动文档进纸器 + 复位键 / 选中自动文档进纸器
04	工作内存自动调用 (30)	关 / 开
05	全自动装订器模式	面朝下 (出纸盘) / 非排序 / 排序 / 装订排序 / 装订和折叠 / 折叠 / 面朝上 (出纸盘)
06	通过按键计数器插入开始	关 / 开
07	擦除原件以外的区域	除扫描仪 (1:1) 外擦除 / 原件外的区域擦除 / 仅自动纸张选择或自动缩放擦除
08	自动文档进纸器边框擦除选择	无 / 1 毫米边框 / 2 毫米边框 / <u>3 毫米边框</u> / 4 毫米边框 / 5 毫米边框
09	自动切换纸盘	关 / 开
10	压板自动纸张选择	关 / 开
11	自动文档进纸器自动纸张选择	关 / 开
12	压板自动缩放	关 / 开
13	自动文档进纸器自动缩放	关 / 开
14	取消自动纸张选择后选择纸盘	自动纸张选择首选纸盘 / 纸盘 2 / 纸盘 3 / 纸盘 4/HCI / 纸盘 1
15	压板原件尺寸检测	仅 A 系列 / 全尺寸 / AB 系列 / 英寸系列
16	自动文档进纸器原件尺寸检测	仅 A 系列 / 全尺寸 / AB 系列 / 英寸系列
17	压板原件尺寸检测 (小)	A5R/B6R/ <u>5.5 × 8.5R</u> /B5/A4/Letter
18	旋转	启用 — 仅自动纸张选择 / 自动缩放 / 启用 — 仅自动纸张选择 / 自动缩放 / 缩小 / 启用 — 始终
19	装订模式复位功能	关 / 开
20	作业偏移操作	关 / 开
21	连续打印	关 / 开
22	击键音	关 / 开
23	单击指示时间	<u>3 秒</u> / 5 秒
24	睡眠模式屏幕	关机模式 / 低功率模式
25	“开始”键锁定功能	关 / 开
26	“停止”键功能	作业暂时停止 / 取消作业
27	自动选择小册子复印	自动选择 / 非自动选择
28	复印监视器密码	少于 8 位 / <u>8 位</u>
29	箭头键更改 (图像移位)	小数点关闭 (步进单位 1 毫米) / 小数点启用 (步进单位 0.1 毫米)
30	1 页退出方向	面朝上 / <u>面朝下</u>
31	复印作业中断	分割多个副本 / 立即
32	复印监视器密码输入计时	<u>复位计时器</u> / 完成作业
33	击键音 (无纸张 / 卡纸)	关 / <u>3 秒</u> / 5 秒 / 10 秒
34	保留复印功能	按文件夹选择保留副本 / 按原件设置保留副本
35	拉出纸盘以停止扫描	开 / 关
36	更改页号位置 (小册子)	关闭 / 启用 (页面编号外)
37	禁止打印的计时器	关 / <u>15 秒</u> / 30 秒 / 60 秒 / 90 秒
38	书签功能	启用 (对每个作业取消) / 启用 (未取消每个作业) / 关闭
39	覆盖图像删除	允许 (删除 / 改写) / <u>禁止 (删除 / 改写)</u>
40	原件方向 / 装订模式	对每个作业取消 / 未取消每个作业
41	连续存储图像 (SRV)	关 / 开
42	连续调用图像 (SRV)	关 / 开
43	退出方向	面朝下 / 面朝上

- 1 按**帮助**以显示“帮助”屏幕，然后轻触**按键操作员模式**。
输入 4 位数的**按键操作员密码**，然后轻触**确定**以显示**按键操作员模式**屏幕。如果输入的密码无效，请重新输入有效的 4 位密码。
要显示**按键操作员模式**屏幕的菜单 11 至 20，请轻触向下箭头键 。
- 2 轻触 13 内存开关设置，显示内存开关设置屏幕。
- 3 使用下列步骤选择所需项目并更改设置。
 - a 要选择所需项目，请轻触内存开关设置屏幕右侧的箭头键 (▲) 和 (▼)。
 - b 要滚动，请轻触屏幕左下方的箭头键。
 - c 轻触更改设置内容以更改高亮显示项目的设置。
 - d 重复上述步骤 (1) 至 (3)，连续进行多次更改。
- 4 轻触**返回**，恢复**按键操作员模式**屏幕。
- 5 轻触**返回**，返回到主屏幕并执行复印操作。

内存开关设置可提供以下功能：

复位计时器

- 设置从完成复印作业到 MFP 返回初始条件的复位时间间隔。

“复位”键功能

- 设置按下**复位**时下列模式的条件：复印模式、复印浓度、放大倍数和纸盘选择。

自动文档进纸器 — 原件影响

- 设置在自动文档进纸器（非自动文档进纸器模式）中放置原件并关闭自动文档进纸器时的 MFP 条件。

工作内存自动调用 (30)

- 打开电源或恢复“复位”时会自动调用 30 号工作内存。只有注册 30 号作业后才可使用此作业调用功能。

全自动装订器模式

- 设置按下“复位”后将会调用的输出模式。

通过按键计数器插入开始

- 设置 MFP 在插入按键计数器后返回初始状态。

擦除原件以外的区域

- 设置 MFP 删除原件以外的区域。

自动文档进纸器边框擦除选择

- 设置在自动文档进纸器模式下，任何时候都使用边框擦除。

自动切换纸盘

- 如果在复印作业期间用尽纸张，MFP 可以切换到包含相同尺寸纸张的其它纸盘继续复印。

压板自动纸张选择

- MFP 自动选择与扫描仪玻璃板上的原件尺寸相同的复印纸张。（在缩小或放大模式下，将根据所选比例选择合适的纸张尺寸。）

自动文档进纸器自动纸张选择

- MFP 自动选择与自动文档进纸器中的原件尺寸相同的复印纸张。（在缩小或放大模式下，将根据比例选择合适的纸张尺寸。）

压板自动缩放

- MFP 检测压板原件的尺寸，并根据所选纸张尺寸选择合适的放大倍数。

自动文档进纸器自动缩放

- 检测自动文档进纸器上的原件尺寸后，如果已手动选择复印尺寸，MFP 将自动选择合适的比例进行复印。

取消自动纸张选择后选择纸盘

- 选择在解除自动纸张选择后自动选择的纸盘。

压板原件尺寸检测

- 选择通过扫描仪玻璃板检测的原件纸张尺寸系列。

自动文档进纸器原件尺寸检测

- 选择通过自动文档进纸器检测的原件纸张尺寸系列。

压板原件尺寸检测（小）

- 选择通过扫描仪玻璃板检测的最小原件尺寸。

旋转

- 选择激活旋转功能、仅当使用自动纸张选择 / 自动缩放功能时激活旋转，或仅当使用自动纸张选择 / 自动缩放 / 缩小功能时激活旋转。

装订模式复位功能

- 启用装订排序模式完成作业后，自动取消装订模式。（选定排序模式。）

作业偏移操作

- 设置 MFP 在连续输出多个保留作业时偏移不同作业的复印件。

连续打印

- 设置 MFP 连续输出多个保留作业。

击键音

- 激活或停用每次按下触摸屏按键时的击键音。

单击指示时间

- 选择单击指示时间功能。

睡眠模式屏幕

- 选择按下睡眠模式开 / 关键时显示的屏幕。

“开始”键锁定功能

- 激活或停用锁定功能。

“停止”键功能

- 选择按下“停止”键后是否显示确认消息。

自动选择小册子复印

- 设置安装了 Q3634A 的 MFP 在选择装订和折叠或折叠输出模式后，自动选择小册子模式。

复印监视器密码

- 为复印监视器主键代码选择符合要求的数字位数。

箭头键更改（图像移位）

- 选择触摸键的步进单位以指定图像移位的移位量。

1 页退出方向

- 选择单页复印时面朝上出纸或面朝下出纸。

中断暂停方式

- 选择按下“中断”后，停止正在执行的作业的时间。

复印监视器密码输入计时

- 设置复印监视器密码的输入计时。

击键音（无纸张 / 卡纸）

- 选择 MFP 中没有纸张或发生卡纸时，哔声警报的持续时间。

保留复印功能

- 设置保留作业设置的时间。

拉出纸盘以停止扫描

- 选择拉出纸盘后停止或继续扫描作业。

更改页号位置 (小册子)

- 设置 MFP 在使用印花中带页面编号的小册子时，自动将页号印在副本的外缘。

修剪器 (标准值 / 自定义尺寸) (功能无效)

- 设置 MFP 允许修剪非标准尺寸 (或宽幅尺寸) 的折叠页或装订折叠页。

禁止打印的计时器

- 设置计时器在完成复印作业后可以执行打印作业。

“书签”功能

- 选择仅为当前作业设置“书签”功能、为所有后续作业设置书签功能或停用书签功能。

第 2 面打印 (标准重复 + 缩放)

- 选择激活或停用该功能：在更改放大倍数并选择标准重复的双面复印中，将偶数页自动旋转 180°。

覆盖图像删除

- 使用覆盖内存选择 (或存储) 硬盘内的覆盖图像数据时，选择允许或禁止删除所选数据 (或改写先前存储在硬盘中具有相同名称的数据)。

原件方向 / 装订模式

- 选择在完成每个打印作业后，复位或保存在选择扫描原件的条件菜单和输出模式弹出菜单中选择的原件方向和装订位置设置。

连续存储图像 (SRV)

- 以发送 / 存储模式将图像数据存储到硬盘 / PC 中时，选择完成每个图像数据存储作业后解除还是继续发送 / 存储模式。

连续调用图像 (SRV)

- 以发送 / 存储模式调用存储在硬盘 / PC 中的图像数据时，选择仅调用 1 个作业还是调用多个作业。

退出方向

- 选择在使用装订器主纸盘以非排序或排序模式生成单面复印件时，面朝上出纸还是面朝下出纸。

MFP 管理列表打印 14

- 使用此功能可以打印从以下项目中选择的列表
- 工作内存列表：工作内存中安排的内容
- 用户管理列表：用户选择的原始位置设置
- 复印监视器管理列表：复印监视器管理的 MFP 信息
- 字形列表：MFP 中使用的字形

1 按**帮助**以显示“帮助”屏幕，然后轻触按键操作员模式。

输入 4 位数的按键操作员密码，然后轻触**确定**以显示按键操作员模式屏幕。如果输入的密码无效，请重新输入有效的 4 位密码。

要显示按键操作员模式屏幕的菜单 11 至 20，请轻触向下箭头键 。

2 轻触 14 MFP 管理列表打印，显示管理列表打印菜单屏幕。

3 轻触屏幕上的所需项目。此时将自动恢复主屏幕。

4 按**开始**以开始打印所选列表。

要暂停打印，请按**停止**。要返回到管理列表打印菜单屏幕，请按 **P** 和 **C**。

5 轻触**返回**，恢复按键操作员模式屏幕。

6 轻触**返回**，返回到主屏幕并执行复印操作。

第 2 面镜头调整 16

使用此功能可以设置每个纸盘第 2 面的放大倍数调整数据。

- 1 按**帮助**以显示“帮助”屏幕，然后轻触**按键操作员模式**。

输入 4 位数的按键操作员密码，然后轻触**确定**以显示按键操作员模式屏幕。如果输入的密码无效，请重新输入有效的 4 位密码。

要显示按键操作员模式屏幕的菜单 11 至 20，请轻触向下箭头键 。

- 2 轻触 16 第 2 面镜头调整，显示第 2 面镜头调整屏幕。
- 3 轻触所需纸盘键将其高亮显示，然后轻触箭头键选择调整数据。
所选数据将显示在高亮显示的纸盘键上。
- 4 轻触**确定**完成设置，并返回到按键操作员模式屏幕。
- 5 轻触**返回**，返回到主屏幕并执行复印操作。

装订器调整 17

使用此模式可以对装订器的每种功能进行精细调整。

- 1 按**帮助**以显示“帮助”屏幕，然后轻触**按键操作员模式**。

输入 4 位数的按键操作员密码，然后轻触**确定**以显示按键操作员模式屏幕。如果输入的密码无效，请重新输入有效的 4 位密码。

要显示按键操作员模式屏幕的菜单 11 至 20，请轻触向下箭头键 。

- 2 轻触 17 装订器调整，显示装订器调整菜单屏幕。
- 3 轻触所需菜单键，显示每种功能的调整屏幕。
- 4 在屏幕上进行精细调整，然后轻触**返回**，恢复装订器调整菜单屏幕。
- 5 轻触**返回**，恢复按键操作员模式屏幕。
- 6 轻触**返回**，返回到主屏幕并执行复印操作。

硬盘管理设置 18

使用此功能可以管理存储在可选硬盘中的图像数据，以及检查可用于存储新数据的空间。

- 密码列表 / 删除：在屏幕上显示密码列表，或通过删除列表中的相应密码来删除图像数据（作业）
- 作业自动删除期限设置：指定保留数据的时间期限（1 至 52 周）。指定期限过期后，将自动删除数据。
- 硬盘容量状态：检查硬盘空间百分比

- 1 按**帮助**以显示“帮助”屏幕，然后轻触**按键操作员模式**。

输入 4 位数的按键操作员密码，然后轻触**确定**以显示按键操作员模式屏幕。如果输入的密码无效，请重新输入有效的 4 位密码。

要显示按键操作员模式屏幕的菜单 11 至 20，请轻触向下箭头键 。

- 2 轻触 18 硬盘管理设置。如果服务代表设置了 4 位数的硬盘管理密码，则将显示硬盘管理密码输入屏幕。

否则，将直接显示硬盘管理设置菜单屏幕。

如果显示硬盘管理密码输入屏幕，请使用触摸屏键盘输入 4 位数的硬盘管理密码；然后轻触**确定**以显示硬盘管理设置菜单屏幕。

注

初始设置中没有设置硬盘管理密码。如果需要，请与您的服务代表联系。

- 轻触所需菜单键，显示每种功能的后续屏幕。

要查看密码列表或删除密码和相应的图像数据

- 轻触 1 密码列表 / 删除，显示密码列表 / 删除屏幕。
- 轻触要删除的密码键将其高亮显示，然后轻触删除。此时将显示弹出菜单进行确认。
- 轻触是以删除所选密码及所有相应数据，或轻触否取消操作。
- 轻触返回，以返回到硬盘管理设置菜单屏幕。

要自动删除密码和数据

- 轻触 2 作业自动删除期限设置，显示作业自动删除期限设置屏幕。
- 轻触自动删除启用将其高亮显示，然后使用触摸屏键盘输入保存数据的周数。最长时间期限为 52 周。
- 轻触确定完成设置。

要检查硬盘容量的当前状态

- 轻触返回以显示硬盘容量状态屏幕。屏幕上的条形图显示了硬盘容量的当前状态。
 - 轻触返回，以返回到硬盘管理设置菜单屏幕。
- 轻触返回，恢复按键操作员模式屏幕。
 - 轻触返回，返回到主屏幕并执行复印操作。

非图像区域擦除设置 19

选择在输出选择屏幕上选定非图像区域擦除功能后，打开电源或复位时将会激活的功能模式。

- 按**帮助**以显示“帮助”屏幕，然后轻触**按键操作员模式**。
输入 4 位数的按键操作员密码，然后轻触**确定**以显示按键操作员模式屏幕。如果输入的密码无效，请重新输入有效的 4 位密码。
要显示按键操作员模式屏幕的菜单 11 至 20，请轻触向下箭头键 。
- 轻触 20 非图像区域擦除设置，显示非图像区域擦除设置屏幕。
- 选择所需擦除模式和原件浓度级别。
轻触**自动**可使 MFP 自动选择擦除模式和浓度级别。
要手动指定擦除模式，请根据需要轻触**间接擦除**或**矩形擦除**，然后选择所需浓度级别。系统提供了 5 个曝光级别。
- 轻触**确定**完成设置，并恢复按键操作员模式屏幕。
- 轻触**返回**，返回到主屏幕并执行复印操作。

注

如果因原件类型导致指定的间接或矩形擦除模式不能正常使用，请选择自动模式。

15 维护和耗材

装入纸张	182
纸张指示灯	182
纸张空指示灯	182
使用帮助按钮	182
在纸盘 2 和 3 中装入纸张	182
在纸盘 4 中装入纸张	183
在 HCI (Q3637A/Q3638A) 中装入纸张	184
在纸盘 2、3 或 4 中装入帐单纸	185
在 HCI (Q3637A/Q3638A) 中装入帐单纸	186
添加碳粉	187
插入新订书钉盒到订书机 / 堆栈器和多功能装订器中	188
清空打孔机套件的打孔机废料箱	189
预防性维护	189
清洁 ADF 玻璃板	190
清洁文档玻璃板和盖板	190
服务、修理和耗材	191
服务	191
修理	191
耗材	191

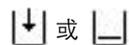
装入纸张

纸张指示灯



纸张指示灯始终显示在主屏幕的纸盘键上，用于指示纸张的使用情况。

纸张空指示灯



纸盘为空时，纸张空指示灯会在主屏幕的纸盘键上闪烁。这时应该向纸盘中添加纸张。

请勿超过以下纸盘上限：

- 纸盘 2: 500 页 20 磅 (430 页 24 磅)
- 纸盘 3: 500 页 20 磅 (430 页 24 磅)
- 纸盘 4: 1,000 页 20 磅 (860 页 24 磅)
- HCI: 4,000 页 20 磅
- 纸盘 1: 100 页 20 磅

(不要超过后导板上的粗红线。)

使用帮助按钮

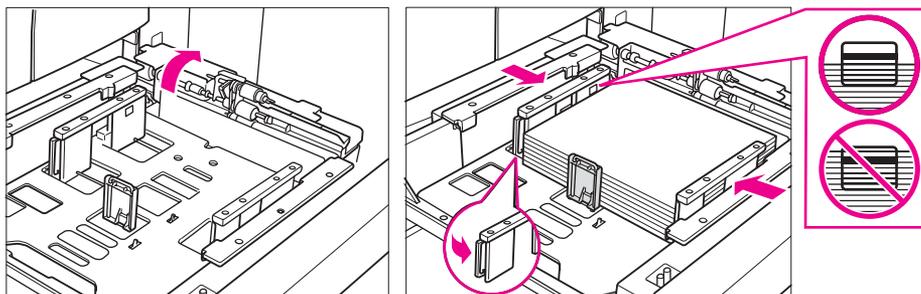
要了解如何随时装入纸张，请按**帮助**，然后轻触纸张耗材键，即可在触摸屏上显示说明。有关纸盘位置尺寸与纸张尺寸关系的详细信息，请参阅第 33 页的“纸张信息”。

有关在纸盘 1-3 和 HCI 中装入纸张的说明，请参阅以下各页。

在纸盘 2 和 3 中装入纸张

当主屏幕的纸盘键上显示“厚”或“薄”时，确保装入指定的纸张；否则可能发生卡纸。

当主屏幕的纸盘键上显示帐单纸时，请参阅第 185 页的“在纸盘 2、3 或 4 中装入帐单纸”。



- 1 抽出纸盘 2 或 3，打开捡纸轮。
- 2 将纸张放入纸盘中，卷曲面向上。装入 Ledger、Legal、Letter、Letter-R 或 5.5 × 8.5 尺寸（用户可调整）的纸张。不要将纸张堆叠到粗红线之上。
- 3 将后纸张导板的绿色导杆（位于左侧）移到纸张边缘。

注

确保纸张导板与纸张完全对齐；否则 MFP 可能无法检测到正确的纸张尺寸，副本的打孔位置也可能不准确。

- 4 纸张正确安放后，合上捡纸轮。
- 5 将纸盘完全推回 MFP 内。

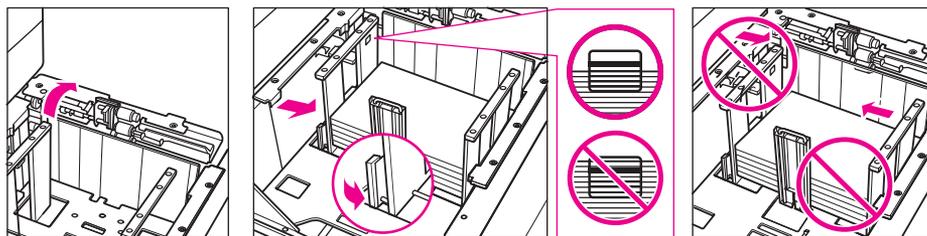
注

将纸盘推入 MFP 时不要用力过度；否则可能导致 MFP 故障。

在纸盘 4 中装入纸张

当主屏幕的纸盘键上显示“厚”或“薄”时，确保装入指定的纸张；否则可能发生卡纸。

当主屏幕的纸盘键上显示帐单纸时，请参阅第 185 页的“在纸盘 2、3 或 4 中装入帐单纸”。



- 1 抽出纸盘 4，打开捡纸轮。
- 2 将一些纸张放入纸盘中，卷曲面向上。装入 Ledger、Legal、Letter、Letter-R 或 5.5 × 8.5 尺寸（用户可调整）的纸张。
- 3 将后纸张导板的绿色导杆（位于左侧）移到纸张边缘。

注

不要抓住前后纸张导板的上部移动，否则可能会损坏导板。

确保纸张导板与纸张完全对齐；否则 MFP 可能无法检测到正确的纸张尺寸，副本的打孔位置也可能不准确。

- 4 在纸盘中添加纸张。不要将纸张堆叠到粗红线之上。
- 5 纸张正确安放后，合上捡纸轮。
- 6 将纸盘完全推回 MFP 内。

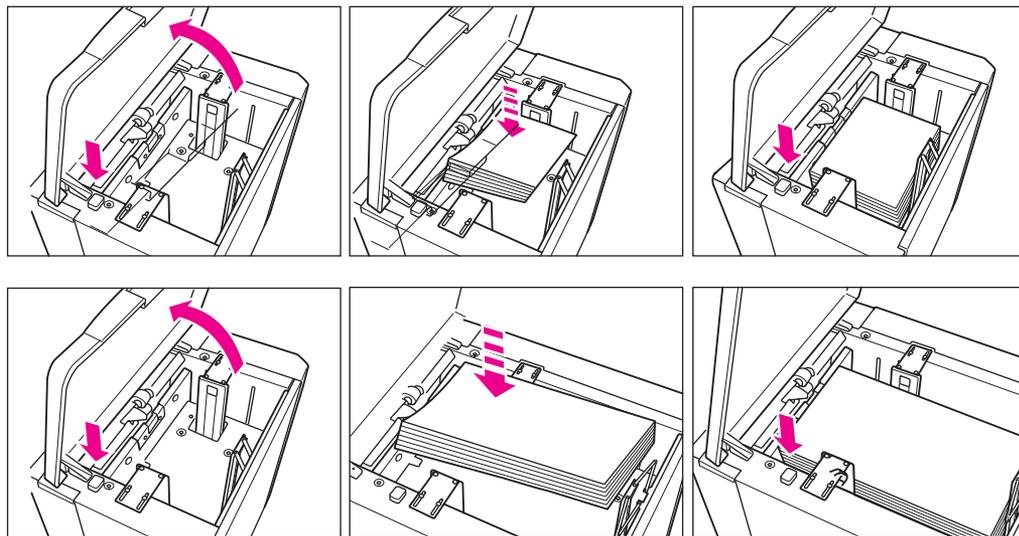
注

将纸盘推入 MFP 时不要用力过度；否则可能导致 MFP 故障。

在 HCI (Q3637A/Q3638A) 中装入纸张

当主屏幕的纸盘键上显示“厚”或“薄”时，确保装入指定的纸张；否则可能发生卡纸。

当主屏幕的纸盘键上显示“帐单纸”时，请参阅第 185 页的“在纸盘 2、3 或 4 中装入帐单纸”。



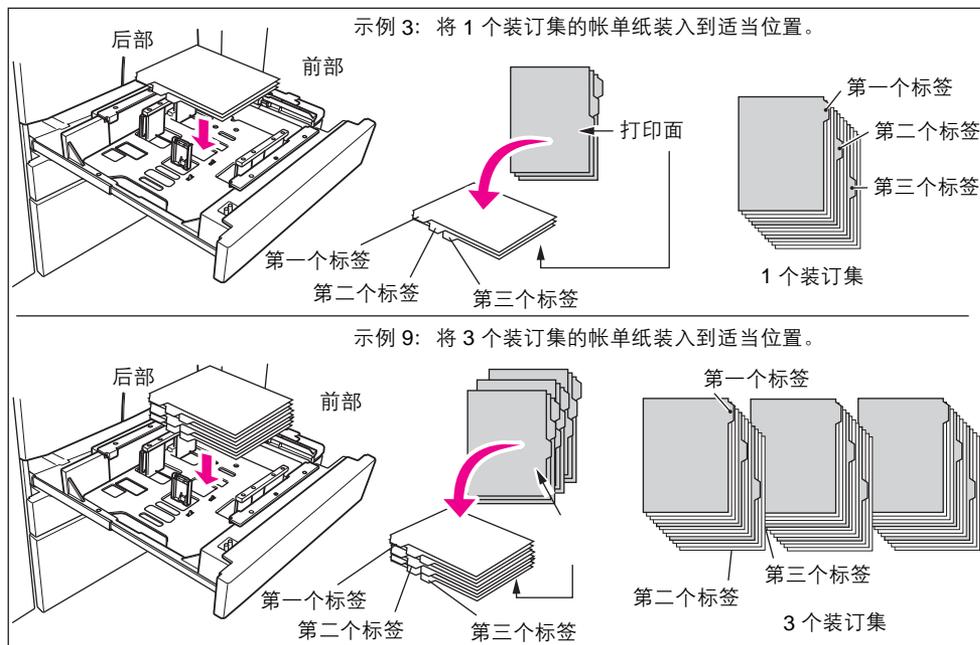
- 1 打开 HCI 的顶盖。
- 2 按下绿色装纸按钮以降低 HCI 的底板。
- 3 将固定尺寸的纸张装入到 HCI 中，纸张的卷曲面向下。
- 4 重复步骤 2 和 3，直到底板无法再降低为止。
对于 Q3637A，可装入 Letter 或 A4 尺寸的纸张（服务可调整）；对于 Q3638A，可装入 Ledger、Legal、Letter、Letter-R、A3、B4、A4、A4R 或 Exec (JIS) 尺寸的纸张。不要将纸张堆叠到纸张挂钩以上。
- 5 合上 HCI 的顶盖。

在纸盘 2、3 或 4 中装入帐单纸

装入偏移的帐单纸，使帐单延伸部分位于纸盘的左后部分（而非前部）。帐单延伸部分的宽度应为 12.5 毫米（0.5 英寸）或更少。

向纸盘中装入帐单纸时，确保在按键操作员模式中指定纸张类型为“帐单纸”；否则可能发生卡纸。请参阅第 167 页的“纸张类型 / 特殊尺寸设置 6”。

最上面一页应面朝下并作为装订集的第一个标签。后面的偏移帐单纸按顺序装入。

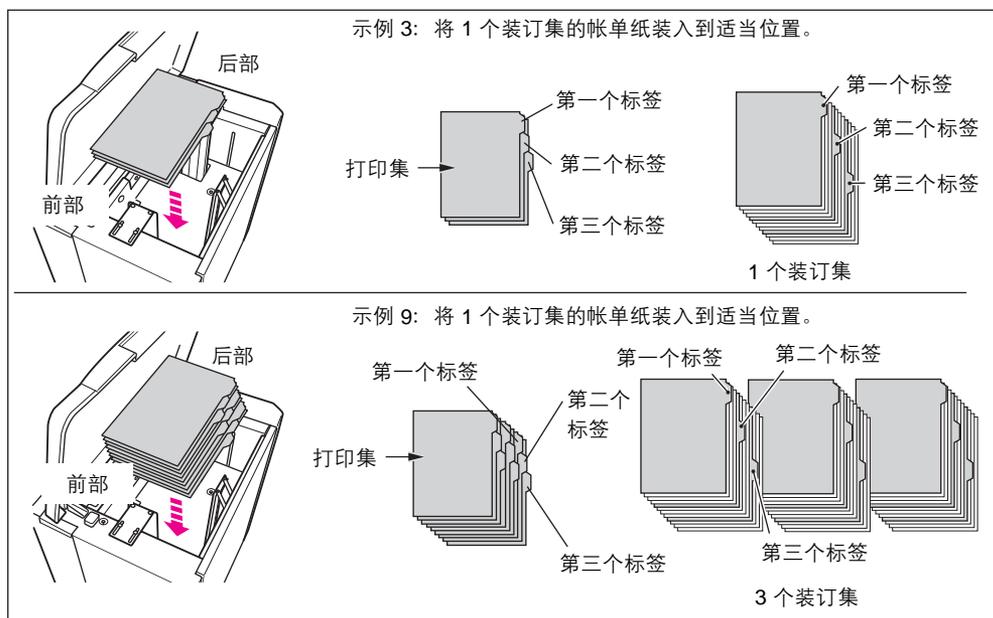


在 HCI (Q3637A/Q3638A) 中装入帐单纸

装入偏移的帐单纸，使帐单延伸部分位于纸盘的右后部分（而非前部）。帐单延伸部分的宽度应为 12.5 毫米（0.5 英寸）或更少。

向纸盘中装入帐单纸时，确保在按键操作员模式中指定纸张类型为帐单纸；否则可能发生卡纸。请参阅第 167 页的“纸张类型 / 特殊尺寸设置 6”。

最上面一页应面朝上并作为装订后的第一个标签。后面的偏移帐单纸按顺序装入。



添加碳粉

警告！

请将碳粉存放在儿童触摸不到的地方。如果由于误操作而导致碳粉泄露，请采取预防措施以避免碳粉被吸入或者接触眼睛或皮肤。有关碳粉的更多安全性信息，请参考材料安全数据表。材料安全数据表主要供专业人员使用，可以在 <http://www.hp.com/go/msds> 获得。

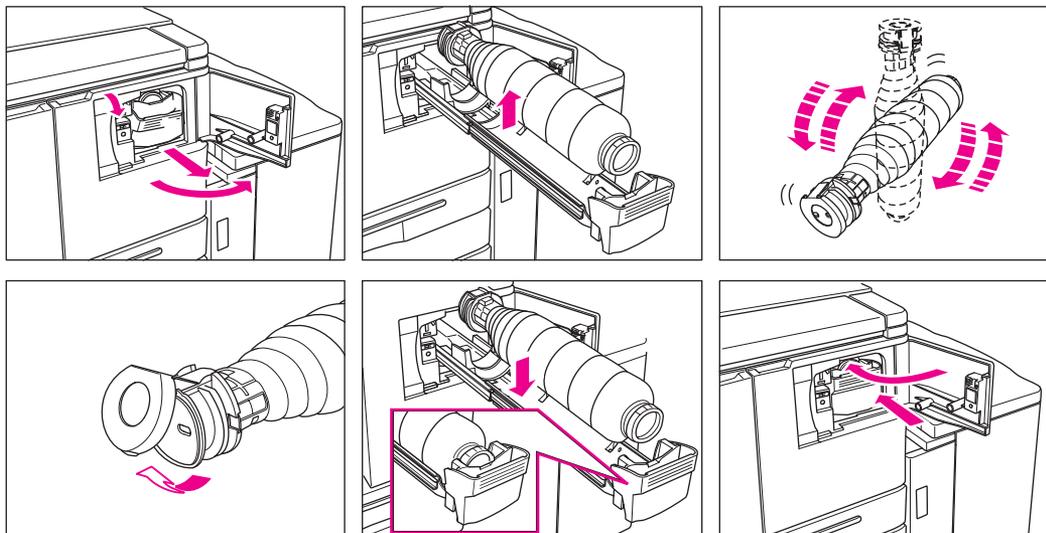
当碳粉耗材不足时，触摸屏上会显示消息请更换碳粉收集瓶。

小心

使用型号与碳粉装卸盖里面的标签说明相同的碳粉收集瓶；否则，MFP 可能会发生故障。

注

可以在使用 MFP 的过程中更换碳粉。



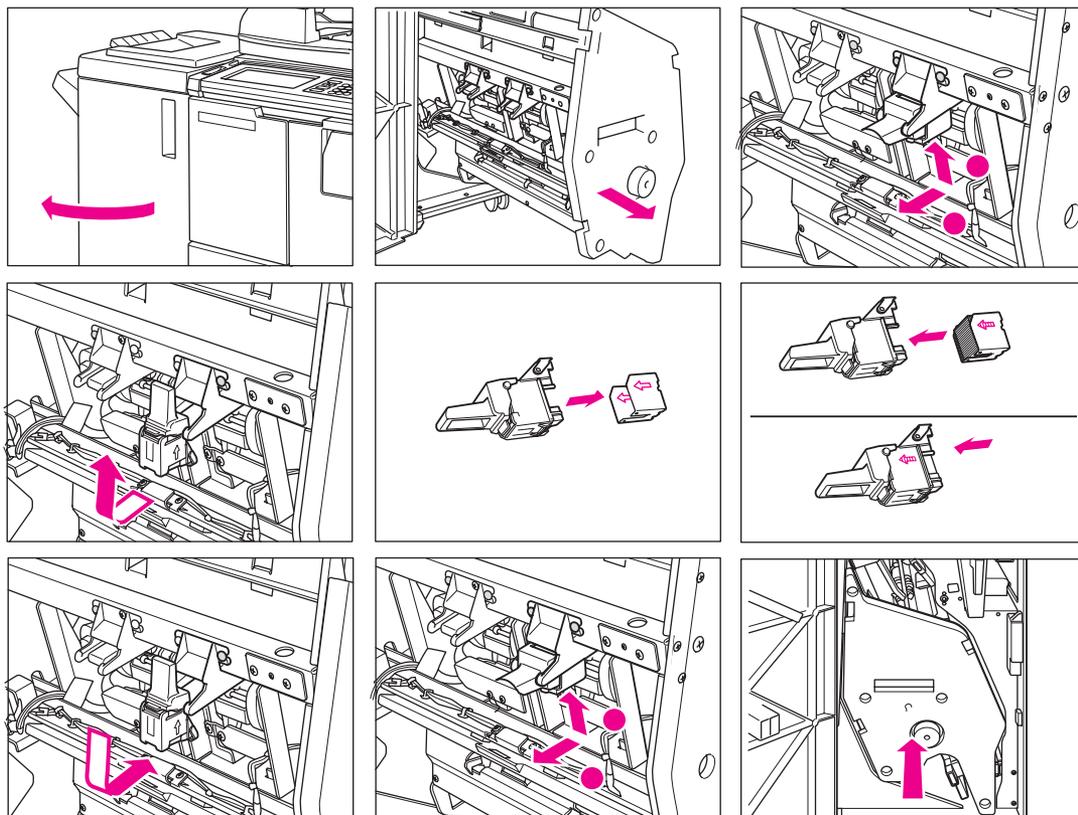
- 1 打开碳粉装卸盖，向前拉碳粉收集瓶的固定导杆。
- 2 抽出碳粉收集瓶固定装置，然后取下空的碳粉收集瓶。
- 3 晃动新碳粉收集瓶几次以使碳粉松动，然后取下瓶盖。
- 4 将新碳粉收集瓶放入碳粉收集瓶固定装置中，并使收集瓶后部与碳粉收集瓶固定装置对齐。
- 5 向后推碳粉收集瓶固定导杆，将碳粉收集瓶固定装置返回原位。
- 6 合上碳粉装卸盖。
- 7 请根据当地的要求回收或妥善处理空的容器。

注

请将碳粉收集瓶后部与碳粉收集瓶固定装置对齐。

插入新订书钉盒到订书机 / 堆栈器和多功能装订器中

只能使用 HP 供应的订书钉。请与您的服务代表联系订购。



- 1 打开装订器挡盖。
- 2 抓住堆栈器单元手柄，拉出堆栈器单元。
- 3 拉出订书钉盒套，将其沿订书机导轨滑动，然后取下。
- 4 将空的订书钉盒从盒套中取出。
- 5 将新的订书钉盒插入到盒套中。

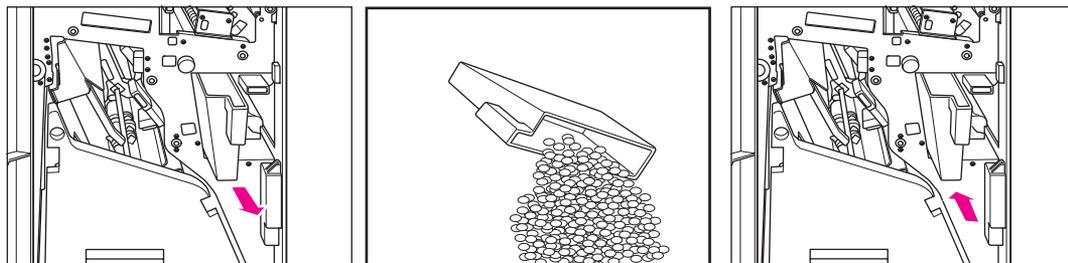
注

不要取下盒套内剩余的订书钉；否则，将不会装订补充订书钉后输出的第一页。

- 6 将订书钉盒套沿订书机导轨滑动插入，然后向下按进，将其固定回原位。
- 7 将堆栈器单元恢复原位。
- 8 合上装订器挡盖。

清空打孔机套件的打孔机废料箱

当打孔机废料箱装满时，触摸屏上会显示消息“打孔机套件的打孔机废料箱已满 / 请清空打孔机废料箱”。

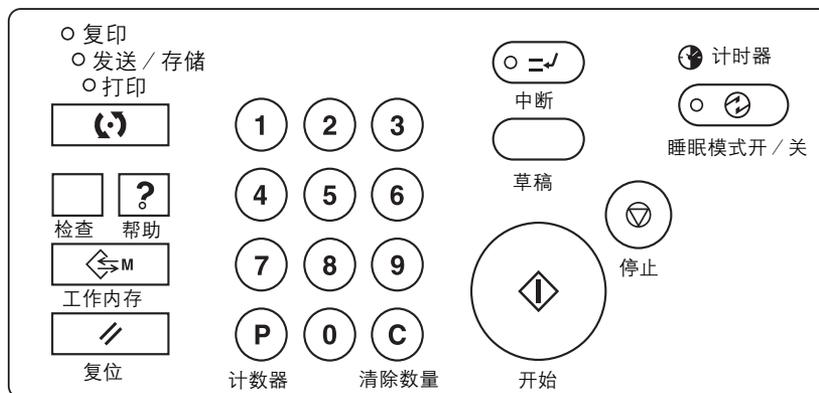


- 1 打开装订器门，并抽出打孔机废料箱。
- 2 清空打孔机废料箱。
- 3 将打孔机废料箱推回到其原始位置，然后牢固关上装订器挡盖。

预防性维护

当 MFP 完成设置的份数后，为维持最佳性能，需要进行预防性维护 (PM)。

预防性维护到期时，会有消息提示您与您的服务代表联系维护。



读取预防性维护计数器

- 1 按 **P** 计数器显示计数器列表屏幕。
- 2 轻触退出返回到主屏幕。

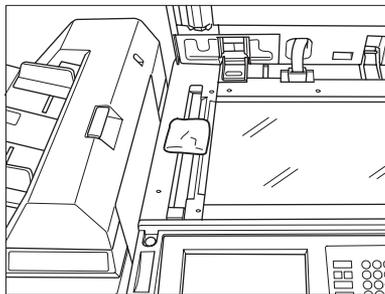
打印预防性维护计数器

- 1 按 **P** 计数器显示计数器列表屏幕。
- 2 轻触计数器菜单。此时将会显示主屏幕。
- 3 轻触所需的纸盘键选择复印尺寸。
- 4 按下**开始**。此时将会打印计数器列表，并解除列表打印模式。

清洁 ADF 玻璃板

扫描仪玻璃板最左侧的玻璃部分设计用于从自动文档进纸器进行实时扫描。请保持此部分玻璃板清洁；否则，可能会复印污点，导致副本上存在暗线。

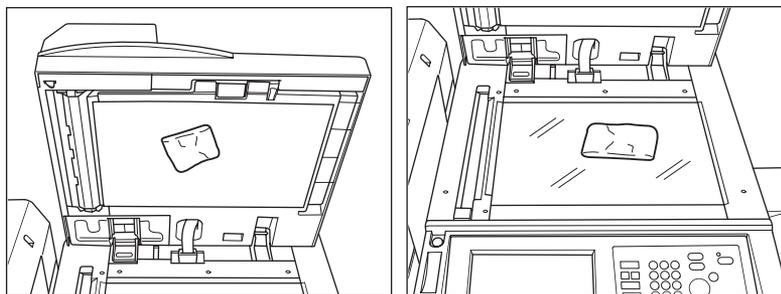
提升文档盖板，用干净的软布清洁 ADF 玻璃板。



清洁文档玻璃板和盖板

扫描仪玻璃板和文档进纸器的内表面必须保持清洁。否则，可能会复印污点。

提升文档盖板，用干净的软布清洁玻璃板和文档盖板的内表面。



注

玻璃板也可以用蘸有少量清水的软布进行清洁；或者使用您的服务代表建议的抗静电清洁剂。

请勿使用苯或稀释剂等油漆溶剂清洁 MFP 的任何部分。

服务、修理和耗材

服务

请在下面的空白处填写您的服务代表名称和电话号码，以及 MFP 序列号：

服务代表

电话号码

MFP 序列号

修理

致电请求修理时，请务必准备好所有必要信息，例如 MFP 序列号和您自己的电话号码。如果复印质量有问题，请带一页样品到电话旁，以便向您的服务代表说明问题。

在下面的空白处填写用于请求修理的电话号码：

修理电话号码

耗材

务必仅使用 HP 建议的耗材。为维持耗材存量，请定期检查耗材，并在耗材用尽或即将用尽之前及时订购。

在下面的空白处填写用于订购耗材的电话号码：

耗材电话号码

16 故障排除

致电请求服务.....	194
受限使用 MFP.....	194
内存溢出.....	194
电源关 / 开屏幕.....	195
清除卡纸.....	195
故障排除提示.....	196

致电请求服务

小心

“致电请求服务”消息指示 MFP 发生问题，需要联系您的服务代表解决。

- 1 立即记下屏幕上方显示的报告代码。
- 2 关闭辅电源开关和主电源开关。
- 3 拔下 MFP 的电源插头。
- 4 与您的服务代表联系，并报告情况和代码。

受限使用 MFP

当致电请求服务屏幕显示以下消息时，您可以继续操作 MFP 的受限功能，使用不受故障影响的纸盘和 ADF。要获得 MFP 的受限功能，请与您的服务代表联系。确保仅临时使用受限功能，并立即安排修理。

- 1 如果可以受限使用 MFP，则消息区域会显示以下消息，而非报告代码。

纸盘 1 故障

按“自动”停止使用此纸盘。

- 2 按**复位**。

请打开 / 关闭

M0B22

- 3 关闭电源，然后再打开。
在不使用 MFP 故障部分（例如纸盘 1）的情况下，复印作业可以继续进行。

小心

显示“致电请求服务”屏幕后，即使通过以上操作可以继续执行复印作业，但还是应该立即与您的服务代表联系。

内存溢出

在某些模式下，为了方便并使操作更加平稳，MFP 会使用内存。如果安装的内存无法满足所选的复印条件，则可能偶尔发生内存溢出。如果经常发生内存溢出，建议您与您的服务代表联系，以扩充 MFP 的内存容量。

如果在扫描第一个作业时发生内存溢出，MFP 会立即停止，屏幕上仅提供作业停止和扫描停止 2 个选项。

注

如果作业设置包含小册子模式，则不会显示扫描停止。

- 要删除所有已扫描的数据并中断作业，请轻触作业停止。
- 要停止进一步扫描但打印输出已扫描到内存中的所有数据，请轻触扫描停止。

如果在保留操作期间发生内存溢出，则活动屏幕上还会显示继续。在这种情况下，MFP 将不会停止，直到完成所有等待打印的作业为止。

- 要删除已扫描的数据并中断最后一个保留作业，请轻触作业停止。
- 要停止进一步扫描但打印输出已扫描的最后一个保留作业数据，请轻触扫描停止。

注

如果作业设置包含小册子模式，则不会显示扫描停止。

- 要继续扫描最后一个保留作业，请轻触继续，当前打印作业会逐步启用内存存储新数据。

电源关 / 开屏幕

如果有任何问题影响了 MFP 的电气信号，则将显示“睡眠模式开 / 关”屏幕。

清除卡纸

小心

取出卡纸时，确保未在 MFP 内部遗留任何纸张碎片，避免以任何方式触摸或刮擦成像鼓，并将所有金属和磁性物体（如手表和首饰等）远离成像鼓区域。

发生进纸错误时，MFP 会停止制作副本，并在屏幕上显示卡纸代码以指示进纸错误区域。闪烁代码指示应该首先清除的区域。要查看“帮助”屏幕说明，请在显示闪烁的卡纸代码时轻触插图解释。确保从每个闪烁的位置取出纸张，直到所有卡纸位置都清除为止。

MFP 特定区域的 18 种卡纸代码如下：

代码	位置
1	纸盘 2
2	纸盘 3
3	纸盘 4
5	HCI
6	纸盘 1
7	MFP 右侧盖板
8	HCI 和 MFP
9	纸盘 1 和 MFP
10	MFP
11	MFP
12	MFP
13	ADF 或 MFP
14	自动文档进纸器
15	自动文档进纸器
16	装订器机身
17	装订器（封页插入器）
18	装订器（小册子制作器）

警告！

ADU 单元的右后区域会产生较高的电压。如果接触，可能会发生电击。请勿接触！

加热组件内部温度很高。为避免灼伤，请勿接触此区域。请小心地抽出 ADU 单元，然后取出加热组件中的卡纸。

ADU 单元很重。务必小心地将其轻轻抽出；否则您可能会受伤。

请勿将手放在 MFP 和加热组件之间；否则，您可能会受伤。

小册子模式出口内是滚筒驱动单元。在取出折叠页或装订折叠页时，请勿将手放入其中；否则您可能会受伤。

故障排除提示

电源开关打开时 MFP 不能工作

- 完全插入纸盘。
- 关闭自动文档进纸器。
- 合上 MFP 的前挡盖和碳粉装卸盖。
- 合上装订器挡盖。
- 检查以确保主电源开关已打开。
- 检查以确保电源插头已稳固插入电气插座中。

复印图像太亮

- 将复印对比度手动调整为较暗的对比度。
- 检查碳粉指示灯，如果需要则添加碳粉。
- 检查纸张是否受潮（湿度较高时，不要将纸张留在 MFP 内）。
- 检查是否需要使用照片、文本或增大对比度模式。
- 检查浓度转换。

复印图像太暗

- 将复印对比度手动调整为较亮的对比度。
- 检查是否需要使用照片、文本或增大对比度模式。
- 检查浓度转换。

复印图像不干净或显示斑点

- 使用干净的原件，因为可能会复印污点。
- 保持扫描仪玻璃板和文档盖板内表面清洁。
- 如果消息区域显示“致电请求服务”，请致电服务代表。
- 检查对比度指示灯，如果需要则将其调亮。

复印时卡纸

- 按正确的卷曲面位置装入复印纸张。请勿超过纸盘容量。

复印图像可以擦掉

- 检查复印纸张厚度。根据纸张重量要求，使用重磅纸模式。

无法更改缩放比例

- 缩小移位与缩放比例不兼容。
- 按下**复位**，设置所需的复印条件，而不使用缩小移位。

无法选择双面打印模式

- 完全关闭自动文档进纸器，然后再选择双面打印模式。

复印质量较差

- 检查纸张是否受潮，如有必要则更换纸张。

按下“开始”后无法开始复印

- 根据所选的复印尺寸，插入或调整相应的纸盘。
- 盖紧文档盖板。
- 完全合上 MFP 的前挡盖和碳粉装卸盖。
- 完全合上装订器挡盖。

卡纸取出后无法继续复印

- 检查触摸屏上的 MFP 图示是否有其它卡纸指示。

原件纸张卡在文档进纸器中，或者摆放位置不正

- 原件应符合建议的尺寸和重量。
- 确保原件未装订。
- 将原件在自动文档进纸器中均匀对齐。
- 检查确保纸张导板与混合尺寸原件的宽度相符。

使用纸盘 1 时复印图像倾斜

- 确保纸张整齐插入。

使用复印监视器时，输入密码后无法复印

- 检查是否显示超过限制消息。
- 联系按键操作员复位上限。

装订器不能工作

- 轻触选项菜单键。
- 检查是否卡纸，并按照要求取出卡纸。正确合上装订器挡盖。

按下“复位”后，自动文档进纸器指示灯不亮

- 完全关闭自动文档进纸器。

自动文档进纸器指示灯一直闪烁

- 文档进纸器已就绪，可以接受原件。
- 在自动文档进纸器纸盘中插入原件，按下**复位**，然后按下**开始**。

显示请更换碳粉收集瓶消息

- 需要新的碳粉耗材。按照说明添加碳粉。

消息区域显示致电请求预防性维护

- 与您的服务代表联系，请求预防性维护。

自动纸张选择选错了纸张尺寸

- 纸张导板必须准确调整为原件的尺寸。

在混合原件模式下，显示要求装入所需纸张尺寸的消息，即使某个纸盘中已经装入该尺寸的纸张

- 装入纸盘的纸张尺寸必须与纸盘位置尺寸一致；否则，主屏幕上的纸盘键将会闪烁。

主屏幕显示的设置与本手册中说明的不相同

- 与按键操作员协商，因为初始设置可能已经更改。

请检查原件

- MFP 在扫描仪玻璃板上检测到非标准纸张尺寸时会显示此消息。
- 选择复印尺寸，并按**开始**。系统将自动选择放大倍数 1.00。
- 如果选择复印尺寸后仍旧显示此消息，请选择缩放比例 1.00（即使它已经显示），然后按下**开始**。如果需要，请要求您的服务代表设置 MFP 在这种情况下默认使用缩放比例 1.00。

单页插入未达到预期结果

- 空白页插入：确保手稿原件在单页插入的指定位置处未包含空白页。
- 副本插入：要确保在 1▶2 模式中章节页始终出现在装订集的右手侧，必须在页面设置屏幕中指定插入的单页为奇数，而非偶数。如果需要，可在该页前面插入一张空白页，使得偶数起始页变为奇数；这样，空白页成为偶数页，而插入页则成为奇数页。

装订器订书钉未达到预期结果

- 2 个装订位置只适用于垂直（纵向方式）装入的纸张。

装订集中的副本发生倾斜

- 检查纸盘中的纸张是否过度卷曲。
- 上下颠倒，重新装入纸张。

使用打孔机时，副本无法打孔

- 检查是否显示消息打孔机套件的打孔机废料箱已满。
- 清空打孔机废料箱。

副本无法在正确位置装订或打孔

- 检查确保侧面导板与要使用的纸盘中的纸张完全对齐。

17 MFP 规格

产品名称	hp LaserJet 9055mfp/9065mfp
配置	固定压板控制台
感光器	OPC 成像鼓
打印方式	激光静电打印
碳粉	黑色瓶装碳粉
建议操作环境	10° – 30° C (50° – 86° F) ; 相对湿度 10 – 80 %
预热	9055: 约 5.5 分钟 (20° C (68° F) ; 相对湿度 50 %) 9065: 约 6.0 分钟 (20° C (68° F) ; 相对湿度 50 %)
复位	关 / 30 秒钟 / 1 分钟 / 1.5 分钟 / 2 分钟 / 2.5 分钟 / 3 分钟 / 3.5 分钟 / 4 分钟 / 4.5 分钟 / 5 分钟
首页复印输出时间	通过扫描仪玻璃板: 9055: 约 3.4 秒 (Letter) 9065: 约 3.1 秒 (Letter)
复印速率	9055: 55 ppm (Letter/A4) 27 ppm (Ledger/A4) 9065: 65 ppm (Letter/A4) 36 ppm (Ledger/A3)
连续复印	1 – 9,999 份
电压	120V ± 10 %, 15A, 60Hz ± 2.5Hz
接地	建议绝缘
功耗	最大 1,800 W
自动模式	自动缩放; 自动曝光 (+ 9 级手动浓度调整) ; 自动纸张选择 (可检测标准尺寸)
缩放比例	预设比例; 0.50、0.65、0.77、0.93、1.21、1.29、1.55、2.00
3 个用户预设比例	0.25 – 4.00, 由按键操作员设置
缩放范围	0.25 – 4.00 (幅度为 1%)
玻璃板上的原件	最大尺寸: Ledger/A3 有关支持的纸张尺寸和重量, 请参阅第 33 页的“纸张信息”。 最多 100 页 (20 磅、75 克 / 米 ²) 进纸 / 出纸容量 有关支持的纸张尺寸和重量, 请参阅第 33 页的“纸张信息”。
纸张来源	MFP 纸盘 2/3/4 ; 500/500/1,500 页 (用户可调整) HCI 纸盘 5 ; 4,000 页 (服务可调整) 纸盘 1 ; 100 页
出纸盘	100 页 (20 磅、75 克 / 米 ²)
纸张重量	有关支持的纸张尺寸和重量, 请参阅第 33 页的“纸张信息”。
订书机 / 堆栈器和多功能装订器 (Q3633A/Q3634A)	电源: MFP 有关支持的纸张尺寸和重量, 请参阅第 33 页的“纸张信息”。
订书钉盒	每盒 5000 个订书钉
封页插入器 (Q3636A)	电源: 装订器 有关支持的纸张尺寸和重量, 请参阅第 33 页的“纸张信息”。

打孔机套件 (Q3689A、Q3635A、Q3690A、
Q3691A) 电源: 装订器

有关支持的纸张尺寸和重量, 请参阅第 33 页的“纸张信息”。

大容量进纸器纸盘 (Q3637A、Q3638A) 电源: MFP

有关支持的纸张尺寸和重量, 请参阅第 33 页的“纸张信息”。

索引

A

- ADF
 - 玻璃板清洁 190
 - 存储模式 66
 - 使用 35
 - AppleTalk 网络 136
 - 按键操作员复印监视器表 179
 - 按键操作员功能 2
 - 按键操作员模式 155
 - 第 2 面镜头调整 177
 - 非图像区域擦除设置 178
 - 复印机初始设置 161
 - 复印监视器功能设置 163, 166
 - 复印监视器数据编辑 1 164
 - 复印监视器所有计数复位 165
 - 概述 156
 - 功能菜单图 158
 - MFP 管理列表打印 176
 - 面板对比度 / 按键声音调整 167
 - 偏移排序 161
 - 日期和时间设置 1 160
 - 如何访问 156
 - 输出模式 161
 - 数据设置 168
 - 锁定 / 删除工作内存 166
 - 系统初始设置 160
 - 硬盘管理设置 177
 - 用户浓度设置 162
 - 用户设置模式 162
 - 语言选择设置 2 161
 - 纸张类型 / 特殊尺寸设置 167
 - 装订器调整 177
- 按钮, 帮助 182
 - 安排作业 105
 - 快捷方式 149
 - 安全规章 13
 - EMI 声明 (韩国) 14
 - FCC A 类声明 13
 - FDA 13
 - 激光安全 13
 - 加拿大 DOC 13
 - 台湾 A 类 14
 - 针对芬兰的激光声明 13
 - 安全性标签 6
 - 安全性信息 5
 - 材料安全数据表 10
 - 激光 13
 - 清洁材料 16
 - 日常 16
 - 安装, 软件 126

B

- 版权 ii
- 帮助
 - 按钮 182
 - 模式 2
- 帮助模式 70

- 保留 63
- 边框 / 折线擦除 111
 - 快捷方式 151
- 并口配置 135
- 玻璃板存储模式 66
- 布局, 控制面板 28

C

- 擦除非图像区域 106
 - 快捷方式 150
- 菜单, 输出功能 94
- 插入
 - 单页 / 封页 95, 147
 - 订书钉盒 188
 - 模式 95
- 产品环境管理计划 9
- 重复模式 109
- 重复图像 108
 - 快捷方式 150
- 处理, MFP 16
- 触摸屏 29
- 出纸, 面朝上 86
- 出纸, 面朝下 85
- 串联模式 141
 - 故障排除 144
 - 取消 143
 - 停止扫描 / 打印 143
- 垂直 / 水平宽度设置模式 108
- 垂直 / 水平缩放 60
- 存储
 - 从扫描仪玻璃板扫描的原件 146
 - 从文档进纸器扫描的原件 146
- 存储模式 66

D

- 打孔机废料箱, 清空 189
- 打孔机套件 73
 - 清空打孔机废料箱 189
 - 纸张 42
- 打孔模式 79
- 打印服务器, HP Jetdirect 135
- 打印机驱动程序 123, 125
 - 帮助 126
 - 操作系统 125
 - 其它 125
- 打印小册子 100
- 打印, 小册子 100
- 单页 / 封页插入 95
 - 快捷方式 147
- 第 2 面镜头调整, 按键操作员模式 177
- 电气规格 12
- 电源
 - 关 / 开屏幕 195
 - 管理 48
 - 要求 14
- 调用前一作业的设置 53
- 订书钉盒, 插入 188

订书机 / 堆栈器, 纸张 40
对比度 56
多功能装订器, 纸张 40

E

embedded Web server 123, 130
 访问 132
 使用 132
EMI 声明 (韩国) 14

F

FCC A 类声明 13
FDA 规章 13
反色图像 108
 快捷方式 150
访问
 embedded Web server 132
访问管理 49
放置
 混合原件 36
 原件 36
非图像区域擦除设置, 按键操作员模式 178
分组模式 76
封底模式 96
封面模式 95
封页插入器 73, 81
 纸张 42
覆盖 119
覆盖内存 120
服务 2, 191, 194
复印机初始设置, 按键操作员模式 161
复印监视器功能设置
 按键操作员模式 163, 166
 如何访问 164
复印监视器数据编辑 1, 按键操作员模式 164
复印监视器所有计数复位, 按键操作员模式 165
辅纸盘 73
 输出模式 77

G

概述, MFP 2
功能
 基本 51
 周计时器 49
功能菜单图, 按键操作员模式 158
功能, MFP 2
工作内存 137
工作内存表 139
故障排除
 串联模式 144
 MFP 193
 提示 196
 致电请求服务 194
管理
 电源 48
 访问 49
 MFP 47
 使用 50

规格
 电气 12
 订书机 / 堆栈器 72
 多功能装订器 72
 MFP 199
 声音排放 12

H

HP Jetdirect 打印服务器 135
HP LaserJet utility 126
HP 驱动程序预配置 124
HP toolbox 131
 使用 133
 支持的操作系统 133
 支持的浏览器 133
耗材 2, 181, 191
混合原件 90
 放置 36
 快捷方式 147

J

基本操作 51
激光安全 13
即时更新 124
计时器中断 49
计数器列表 50
加拿大 DOC 规章 13
检查和草稿 69
简介 1
解除自动选择低功率 48
镜头模式 57

K

可选设备 21
 详细信息 22
空间要求 26
控制面板布局 28
快捷方式 145

L

Linux 网络 136

M

Macintosh 软件 126
MFP
 安全性标签 6
 保养 15
 操作 15
 处理 16
 服务 191
 概述 2
 功能 2
 故障排除 193
 管理 47
 规格 199
 耗材 181, 191
 内部 20

- 配置 17
- 软件 124
- 受限使用 194
- 外部 18
- 维护 181
- 修理 191
- 用户说明 6
- 重量 27
- MFP 管理列表打印, 按键操作员模式 176
- MFP 内部 20
- MFP 外部 18
- 密码, 复印监视器 49
- 面板对比度 / 按键声音调整, 按键操作员模式 167
- 面朝上出纸 86
- 面朝下出纸 85
- 模式
 - ADF 存储 66
 - 按键操作员 155
 - 帮助 70
 - 玻璃板存储 66
 - 不使用装订器的输出 84
 - 存储 66
 - 打孔 79
 - 镜头 57
 - 三折 80
 - 使用混合原件 35
 - 双面打印 54
 - 睡眠 48
 - 缩放 59
 - 折叠 77
 - 中断 67
 - 装订 63
 - 装订器 71

N

- NetWare 网络 136
- 内存溢出 194

O

- OHT 插入纸 101
- OHT 插入纸, 快捷方式 148

P

- PPD 126
- 排序模式 74
- 配置
 - 并口 135
 - MFP 17
 - 网络 135
 - 增强型 I/O (EIO) 135
- 偏移排序, 按键操作员模式 161
- 屏幕, 电源关 / 开 195

Q

- 卡纸, 清除 195
- 清除, 卡纸 195
- 清洁
 - ADF 玻璃板 190
 - 盖板 190
 - 文档玻璃板 190
- 清空打孔机废料箱 189

- 驱动程序, 打印机 125
- 全部图像区域 113
- 快捷方式 151

R

- 日期设置, 按键操作员模式 160
- 软件 123
 - 安装 126
 - embedded Web server 130
 - 功能 124
 - HP LaserJet utility 126
 - HP 驱动程序预配置 124
 - HP toolbox 131
 - HP Web Jetadmin 130
 - 即时更新 124
 - Macintosh 126
 - MFP 124
 - PPD 126
 - 其它组件 131
 - 实用程序 130
 - 通过网络在 Windows 上安装 127
 - UNIX 130
 - 卸载 129
 - 用于网络 129
 - 在 Macintosh 系统上安装 128
 - 在 Windows 系统上安装 126
 - 自动配置驱动程序 124

S

- 三折模式 80
- 扫描仪玻璃板, 放置原件 34
- 设备, 可选 21
- 设置保留作业, 快捷方式 146
- 声音排放 12
- 时间设置, 按键操作员模式 160
- 使用
 - ADF 35
 - embedded Web server 132
 - 非排序模式 74
 - HP toolbox 133
 - 混合原件模式 35
 - 纸盘 1 55
- 使用管理 50
- 手动关机 48
- 手动装订 82
- 受限使用, MFP 194
- 书本复印 104
 - 快捷方式 149
- 输出功能 93
 - 安排作业 105
 - 菜单 94
 - 书本复印 104
 - 小册子 100
 - 印花 116
 - 章节 98
 - 组合 99
- 输出模式
 - 按键操作员模式 161
 - 不使用装订器 84
 - 辅纸盘 77
- 数据设置, 按键操作员模式 168

- 双面打印模式 54
- 睡眠 1 48
- 睡眠 2 48
- 睡眠模式 16, 48
- 锁定 / 删除工作内存, 按键操作员模式 166
- 缩放模式 59
- 缩放, 垂直 / 水平 60

T

- 台湾 A 类规章 14
- 碳粉, 添加 153, 187
- 特殊比例表 59
- 提示, 故障排除 196
- 添加碳粉 187
 - 快捷方式 153
- 图像插入 102
- 图像插入, 快捷方式 149
- 图像移位 113
- 图像移位 / 缩小移位, 快捷方式 151

W

- Windows 网络 136
- UNIX 网络 136
- 网络
 - AppleTalk 136
 - NetWare 136
 - Windows 和 Windows NT 136
 - UNIX/Linux 136
- 网络配置 135
- 维护 181
 - 预防性 189
- 文本 / 照片增强 88
- 文本模式 88
- 文档玻璃板, 清洁 190

X

- 系统初始设置, 按键操作员模式 160
- 小册子纸盘 73
- 小册子, 快捷方式 148
- 卸载软件 129
- 修理 2, 191
- 选择, 打印机驱动程序 125

Y

- 要求
 - 安装 14
 - 电源 14
- 溢出, 内存 194
- 一致性声明 11
- 印花 116
- 印花 / 覆盖, 快捷方式 152
- 硬盘管理设置, 按键操作员模式 177
- 用户设置模式, 按键操作员模式 162
- 用户说明 6
- 预防性维护 189
- 语言选择设置 2, 按键操作员模式 161
- 原件 87, 90
 - 方向 88
 - 放置 36
 - 混合 90
 - z 型折叠 91
- 原件组成 92

Z

- z 型折叠原件 91
- 增大对比度模式 89
- 增强型 I/O (EIO) 配置 135
- 增强型 I/O 接口 135
- 帐单纸, 装入 186
- 章节 98
- 章节, 快捷方式 147
- 照片模式 88
- 折叠
 - 快捷方式 146
 - 模式 77
- 针对芬兰的激光声明 13
- 纸盘
 - 辅助 73
 - MFP 中的纸张 37
 - 使用纸盘 1 55
 - 小册子 73
 - 纸盘 1 中的纸张 39
 - 主 72
- 纸张 33
 - 不合适 35
 - 尺寸 60
 - 打孔机套件 42
 - 放置在扫描仪玻璃板上 34
 - 卡纸, 清除 195
 - 信息 33
 - 在 HCI (Q3637A) 中 38
 - 在 HCI (Q3638A) 中 38
 - 在 MFP 纸盘中 37
 - 在订书机 / 堆栈器中 40
 - 在多功能装订器中 40
 - 在封页插入器中 42
 - 在自动双面打印机中 39
 - 纸盘 1 39
 - 纸张尺寸换算表 34
 - 重量兼容性表 45
 - 装入 182
- 纸张尺寸换算表 34
- 纸张类型 / 特殊尺寸设置, 按键操作员模式 167
- 中断模式 67
- 重量兼容性表, 纸张 45
- 周计时器功能 49
- 主屏幕 30, 52
- 主纸盘 72
 - 非排序模式 74
 - 分组模式 76
 - 排序模式 74
 - 装订排序模式 75
- 装订和折叠
 - 快捷方式 146
 - 模式 77
- 装订模式 63
- 装订排序模式 75
- 装订器
 - 调整, 按键操作员模式 177
 - 类型 72
 - 模式 71
- 装订, 手动 82
- 装入纸张 182
 - 快捷方式 152
- 帐单纸 186

- 自动布局 112
 - 快捷方式 151
- 自动关机 48
- 自动检测模式 108
- 自动配置驱动程序 124
- 自动双面打印机, 纸张 39
- 自动缩放 57
- 自动文档进纸器 (ADF) 35
- 自动选择低功率 48
- 组合 99
 - 快捷方式 148
- 作业存储 138
- 作业调用 139
- 作业设置, 调用前一 53



i n v e n t

© 2003 Hewlett-Packard Development Company, L.P.

www.hp.com



Q3631-90928