



# **Manuel de référence du matériel**

## HP Compaq Business Desktops

### Modèle compact d530

Référence : 317668-052

**Septembre 2003**

Ce manuel contient les informations de base nécessaires aux mises à niveau de ce modèle.

© Copyright 2003 Hewlett-Packard Development Company, L.P.  
Les informations contenues dans ce document peuvent être modifiées sans préavis.

Microsoft, MS-DOS, Windows et Windows NT sont des marques de la société Microsoft Corporation aux États-Unis et dans d'autres pays.

Intel, Pentium, Intel Inside et Celeron sont des marques de la société Intel Corporation aux États-Unis et dans d'autres pays.

Adobe, Acrobat et Acrobat Reader sont des marques ou des marques déposées d'Adobe Systems Incorporated.

Les garanties applicables aux produits et services HP sont énoncées dans les textes de garantie limitée accompagnant ces produits et services. Aucun élément du présent document ne constitue une garantie supplémentaire. HP ne saurait être tenu responsable des erreurs ou omissions techniques ou rédactionnelles qui pourraient subsister dans ce document.

Ce document contient des informations protégées par des droits d'auteur. Aucune partie de ce document ne peut être photocopiée, reproduite ou traduite dans une autre langue sans l'accord écrit préalable de Hewlett-Packard Company.



**AVERTISSEMENT :** le non-respect de ces instructions expose l'utilisateur à des risques potentiellement très graves.

---



**ATTENTION :** le non-respect de ces instructions présente des risques, autant pour le matériel que pour les informations qu'il contient.

---

## **Manuel de référence du matériel**

HP Compaq Business Desktops  
Modèle compact d530

Deuxième édition (septembre 2003)

Première édition (mai 2003)

Référence : 317668-052

---

# Table des matières

## 1 Caractéristiques du produit

Caractéristiques de la configuration standard . . . . .	1-1
Éléments du panneau avant . . . . .	1-2
Éléments du panneau arrière . . . . .	1-3
Clavier Easy Access . . . . .	1-4
Personnalisation des boutons Easy Access . . . . .	1-5
Touche de logo Windows . . . . .	1-6
Fonctions spéciales de la souris . . . . .	1-7
Emplacement du numéro de série . . . . .	1-7

## 2 Mises à niveau matérielles

Fonctionnalités de maintenance . . . . .	2-1
Avertissements et précautions . . . . .	2-1
Utilisation de l'ordinateur au format compact en configuration mini-tour . . . . .	2-2
Désactivation du verrou Smart Cover . . . . .	2-3
Utilisation de la clé Smart Cover FailSafe . . . . .	2-3
Retrait du panneau d'accès de l'ordinateur et du cache avant . . . . .	2-5
Installation de mémoire supplémentaire . . . . .	2-7
Modules DIMM . . . . .	2-7
Modules DIMM DDR-SDRAM . . . . .	2-7
Supports de module DIMM . . . . .	2-8
Retrait de la cage de cartes d'extension . . . . .	2-13
Installation d'une carte d'extension . . . . .	2-15
Retrait de la carte AGP . . . . .	2-17
Installation d'unités supplémentaires . . . . .	2-19
Localisation des unités . . . . .	2-20
Retrait d'une unité optique ou de disquette . . . . .	2-21
Installation d'une unité optique en option . . . . .	2-23
Mise à niveau du disque dur . . . . .	2-26

Utilisation du compartiment MultiBay . . . . .	2–35
Connexion ou permutation sous-tension d'unités MultiBay . . . . .	2–36
Partitionnement et formatage d'un disque dur MultiBay . . . . .	2–36
Désinstallation de la vis de sécurité du compartiment MultiBay . . . . .	2–37
Insertion d'une unité dans le compartiment MultiBay . . . . .	2–38
Retrait d'une unité du compartiment MultiBay . . . . .	2–39

## **A Caractéristiques techniques**

## **B Instructions d'installation des disques durs PATA**

Utilisation de l'option de sélection par câbles (Cable Select) avec des périphériques Parallel ATA (PATA) . . . . .	B–1
Directives concernant l'installation des disques durs PATA . . . . .	B–2

## **C Remplacement de la pile**

## **D Dispositifs de sécurité**

Installation d'un dispositif de sécurité. . . . .	D–1
---	-----

## **E Dispositif de sécurité pour connexions arrière**

Installation du support de sécurité des ports . . . . .	E–1
Retrait du dispositif de sécurité pour connexions arrière . . . . .	E–4

## **F Électricité statique**

Prévention des dommages causés par les décharges électrostatiques . . . . .	F–1
Méthodes de mise à la terre. . . . .	F–2

## **G Entretien courant et préparation au transport**

Entretien courant de l'ordinateur. . . . .	G–1
Précautions relatives à l'unité optique. . . . .	G–2
Fonctionnement . . . . .	G–2
Nettoyage . . . . .	G–2
Sécurité . . . . .	G–2
Préparation au transport. . . . .	G–3

## **Index**

---

## Caractéristiques du produit

### Caractéristiques de la configuration standard

Les caractéristiques des ordinateurs HP Compaq au format compact peuvent varier en fonction du modèle. Pour obtenir une liste complète du matériel et des logiciels installés sur votre ordinateur, exécutez l'utilitaire Diagnostics pour Windows. Le mode d'emploi de cet utilitaire est repris dans le *Manuel de résolution des problèmes* qui se trouve sur le CD *Documentation Library*.



---

Pour utiliser cet ordinateur en configuration mini-tour, vous devez acheter un socle auprès de HP (référence 316593-001). Pour de plus amples informations, consultez la section "Utilisation de l'ordinateur au format compact en configuration mini-tour" de ce manuel.

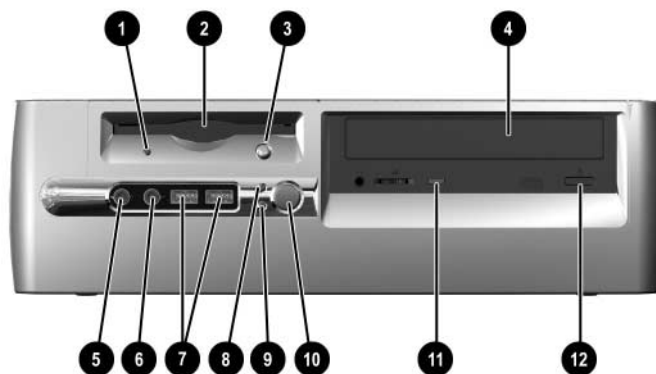
---



*Configuration du modèle compact d530*

## Éléments du panneau avant

La configuration des unités peut être différente selon le modèle.



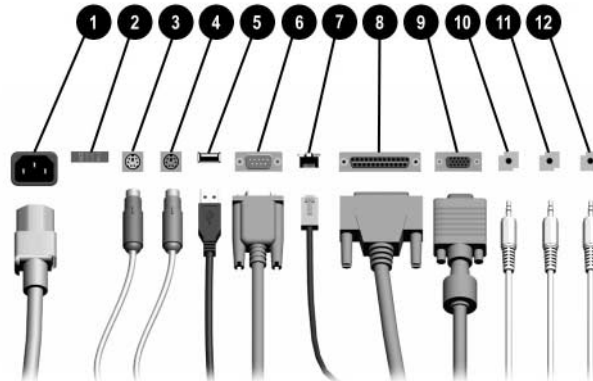
---

### Éléments du panneau avant

❶	Voyant d'activité de l'unité de disquette (optionnelle)	❷	Ports USB (Universal Serial Bus)
❸	Unité de disquette (optionnelle)	❸	Voyant d'activité du disque dur
❹	Bouton d'éjection de disquette (optionnel)	❹	Voyant d'alimentation
❺	Unité optique (lecteur de CD-ROM ou de DVD-ROM, ou unité de CD-R/RW, de DVD-R/RW ou combo CD-RW/DVD)	❺	Bouton d'alimentation
❻	Connecteur du microphone	❻	Voyant d'activité de l'unité optique
❼	Prise casque	❼	Bouton d'éjection de l'unité optique

---

## Éléments du panneau arrière



### Éléments du panneau arrière

❶	Connecteur du cordon d'alimentation	❷	뉡뉡 Connecteur réseau RJ-45
❸	Sélecteur de tension	❸	뉡뉡 Connecteur parallèle
❹	뉡뉡 Connecteur souris PS/2	❹	뉡뉡 Connecteur d'écran
❺	뉡뉡 Connecteur clavier PS/2	❺	뉡뉡 Connecteur casque/sortie audio
❻	뉡뉡 Connecteurs USB	❻	뉡뉡 Connecteur d'entrée audio
❼	IOIOI Connecteur série	❼	뉡뉡 Connecteur du microphone

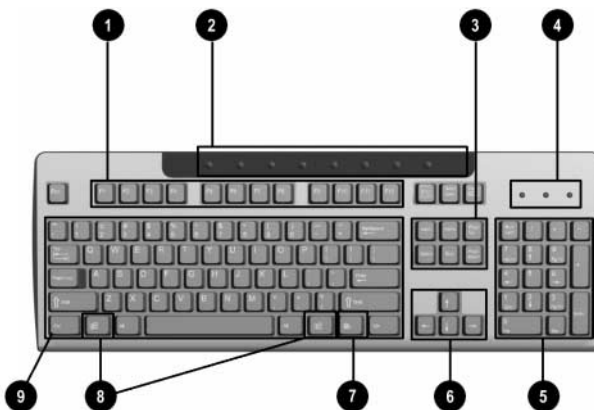
 Le nombre et la disposition des connecteurs peuvent varier en fonction des modèles.

Le connecteur d'écran de la carte mère est désactivé en cas de présence d'une carte d'extension AGP dans l'ordinateur ou de la présence simultanée d'une carte AGP et d'une carte PCI.

Si l'ordinateur contient uniquement une carte graphique PCI, les connecteurs de cette carte et de la carte mère peuvent être utilisés en même temps. Pour pouvoir utiliser ces deux connecteurs, il sera peut-être nécessaire de changer certains paramètres dans l'utilitaire F10 Setup. Pour plus d'informations sur l'ordre d'amorçage, reportez-vous au *Manuel de l'utilitaire Computer Setup (F10)* sur le CD *Documentation Library*.

Si vous avez installé à la fois une carte AGP et une carte PCI, le connecteur de chaque carte est activé et vous pouvez les utiliser en même temps.

## Clavier Easy Access



---

### Éléments du clavier Easy Access

---

❶ Touches de fonction	Ces touches vous permettent d'effectuer des fonctions spéciales, selon l'application utilisée.
❷ Boutons Easy Access	Permettent d'accéder rapidement à certaines destinations Internet.
❸ Touches d'édition	Exemples : <b>Inser</b> , <b>Origine</b> , <b>Page précédente</b> , <b>Suppr</b> , <b>Fin</b> et <b>Page suivante</b> .
❹ Voyants d'état	Indiquent l'état de l'ordinateur et du clavier ( <b>Verr num</b> , <b>Verr maj</b> et <b>Arrêt défil</b> ).
❺ Touches numériques	Ces touches offrent la même fonction que le clavier numérique d'une calculatrice.
❻ Touches de direction	Ces touches sont utilisées pour parcourir un document ou un site Web. Elles vous permettent de vous déplacer vers la gauche, vers la droite, vers le haut ou vers le bas à l'aide du clavier plutôt que d'utiliser la souris.

---



---

## Éléments du clavier Easy Access (Suite)

⑦ Touche Application*	Cette touche permet d'ouvrir les menus contextuels dans une application Microsoft Office (à l'instar du bouton droit de la souris). D'autres fonctions peuvent lui être associées dans d'autres applications.
⑧ Touches de logo Windows*	Ces touches permettent d'ouvrir le menu <b>Démarrer</b> de Microsoft Windows. Utilisées avec d'autres touches pour exécuter d'autres fonctions.
⑨ Touche <b>Ctrl</b>	Utilisée en combinaison avec une autre touche ; ses effets varient en fonction des logiciels d'application employés.

---

\*Touches disponibles dans certains pays.

---

## Personnalisation des boutons Easy Access

Tous les boutons Easy Access peuvent être reprogrammés pour ouvrir une application logicielle, un fichier de données sur le disque dur ou une adresse Internet.

Pour reprogrammer les boutons Easy Access :

1. Double-cliquez sur l'icône de clavier située dans la zone de notification (angle inférieur droit) de la barre des tâches de Windows. La boîte de dialogue Propriétés du clavier apparaît.
2. Pour obtenir des instructions, cliquez sur le bouton **Aide** de la boîte de dialogue Propriétés du clavier.

## Touche de logo Windows

La combinaison de la touche de logo Windows avec d'autres touches permet d'accomplir certaines fonctions dans le système d'exploitation Windows. Pour identifier la touche de logo Windows, reportez-vous à la section "[Clavier Easy Access](#)".

---

### Fonctions de la touche de logo Windows

Touche de logo Windows	Permet d'afficher ou de masquer le menu Démarrer.
Touche de logo Windows + <b>d</b>	Permet d'afficher le Bureau.
Touche de logo Windows + <b>m</b>	Permet de réduire toutes les applications ouvertes.
<b>Maj</b> + Touche de logo Windows + <b>m</b>	Permet d'annuler la réduction de toutes les applications.
Touche de logo Windows + <b>e</b>	Permet de lancer le Poste de travail.
Touche de logo Windows + <b>f</b>	Permet d'ouvrir la boîte de dialogue Rechercher : Tous.
Touche de logo Windows + <b>Ctrl</b> + <b>f</b>	Permet d'ouvrir la boîte de dialogue Rechercher : ordinateur.
Touche de logo Windows + <b>F1</b>	Permet d'exécuter l'Aide de Windows.
Touche de logo Windows + <b>l</b>	Permet de verrouiller l'ordinateur si vous êtes connecté à un domaine de réseau ou, dans le cas contraire, vous permet de passer d'un utilisateur à l'autre.
Touche de logo Windows + <b>r</b>	Permet d'ouvrir la boîte de dialogue Exécuter.
Touche de logo Windows + <b>u</b>	Permet d'exécuter Utility Manager.
Touche de logo Windows + <b>Tab</b>	Permet d'activer le bouton suivant de la Barre des tâches.

---

## Fonctions spéciales de la souris

La plupart des applications permettent d'utiliser une souris. Les fonctions affectées à chaque bouton de la souris dépendent de l'application utilisée.

## Emplacement du numéro de série

Chaque ordinateur possède un numéro de série unique inscrit sur le capot supérieur ou le panneau arrière. Ayez toujours ce numéro à portée de main lorsque vous contactez l'assistance technique.



*Emplacement du numéro de série*

---

## Mises à niveau matérielles

### Fonctionnalités de maintenance

Ce modèle possède des fonctions facilitant sa mise à niveau et sa maintenance. La plupart des procédures d'installation décrites dans ce chapitre ne nécessitent aucun outil.

### Avertissements et précautions

Avant toute mise à niveau, suivez scrupuleusement toutes les instructions s'y rapportant et n'oubliez pas de lire les notes d'avertissement et d'attention de ce manuel.



---

**AVERTISSEMENT :** afin de réduire les risques de blessure consécutives à une décharge électrique ou au contact avec des surfaces chaudes, assurez-vous que le cordon d'alimentation est débranché et laissez les composants refroidir avant de les toucher.

---



---

**AVERTISSEMENT :** afin de réduire les risques d'électrocution, d'incendie ou de détérioration du matériel, ne branchez pas de prise téléphone/télécommunication sur les connecteurs de cartes réseau.

---



---

**ATTENTION :** l'électricité statique peut endommager les composants électroniques de l'ordinateur ou de l'équipement optionnel. Avant de commencer, assurez-vous que vous n'êtes pas chargé d'électricité statique en touchant un objet métallique relié à la terre. Pour plus d'informations sur la prévention des décharges électriques, reportez-vous à l'[Annexe F, "Électricité statique"](#) de ce manuel.

---



---

**ATTENTION :** avant de retirer le panneau d'accès de l'ordinateur, vérifiez que ce dernier est bien hors tension et que le cordon d'alimentation est débranché de la prise secteur.

---

## Utilisation de l'ordinateur au format compact en configuration mini-tour

L'ordinateur au format compact peut être utilisé soit en configuration mini-tour, soit en configuration bureau. Pour l'utiliser en configuration mini-tour, vous devez acheter un socle auprès de HP (référence 316593-001).

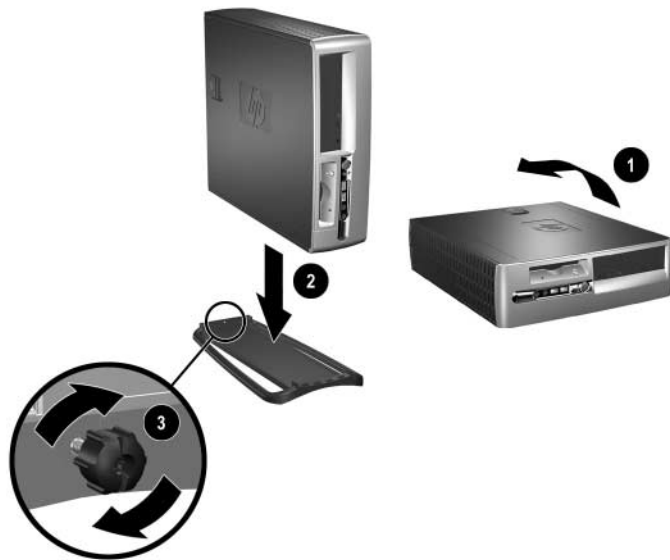


Si l'ordinateur présente une configuration de bureau, veillez à ce qu'il existe un espace d'au moins 10 cm entre l'ordinateur et tous les objets qui l'entourent.

---

Pour installer le socle :

1. Alignez l'orifice à la base de l'ordinateur sur le montant et la vis de fixation du socle ❶ ❷.
2. Serrez la vis pour fixer l'ordinateur au socle ❸. Cette procédure confère une meilleure stabilité et permet d'assurer une aération adéquate des composants internes.



## Désactivation du verrou Smart Cover



Le verrou Smart Cover est une option uniquement disponible sur certains modèles.

---

Le verrou Smart Cover est commandé par logiciel et géré à partir du mot de passe de configuration. Ce système empêche tout accès non autorisé aux composants internes de l'ordinateur. L'ordinateur est livré avec le verrou Smart Cover désactivé. Pour plus d'informations sur l'activation du verrou Smart Cover, reportez-vous au *Manuel de supervision des ordinateurs de bureau*.

## Utilisation de la clé Smart Cover FailSafe

Si vous activez le verrou Smart Cover et que vous ne pouvez pas entrer le mot de passe pour le désactiver, vous aurez besoin d'une clé Smart Cover FailSafe pour ouvrir le capot de l'ordinateur. La clé vous sera également nécessaire en cas de :

- Coupure de courant
- Panne au démarrage
- Défaillance d'un élément de l'ordinateur (processeur ou alimentation par exemple)
- Oubli d'un mot de passe



**ATTENTION :** la clé Smart Cover FailSafe est un outil spécialisé fourni par HP. Pour parer à toute éventualité, commandez cette clé avant d'avoir à vous en servir.

---

Pour obtenir une clé FailSafe :

- Adressez-vous à un Revendeur ou un Mainteneur Agréé HP. Utilisez la Référence 166527-001 pour commander la clé réglable ou la Référence 166527-002 pour commander la clé avec embout de tournevis.
- Consultez le site HP à l'adresse [www.hp.com/fr](http://www.hp.com/fr) pour les informations relatives aux commandes.
- Téléphonnez au numéro indiqué dans le document de garantie.

Pour ouvrir le capot de l'ordinateur :

1. Éteignez l'ordinateur et tous les périphériques externes.



*Retrait des vis du verrou Smart Cover*

2. Retirez le verrou Smart Cover.

Pour remettre le verrou Smart Cover en place, fixez-le à l'aide des vis de sécurité.

## Retrait du panneau d'accès de l'ordinateur et du cache avant

Pour retirer le panneau d'accès de l'ordinateur, procédez comme suit :

1. Si vous avez activé le verrou Smart Cover, utilisez Computer Setup pour le désactiver.
2. Exécutez la procédure d'arrêt du système d'exploitation, puis mettez l'ordinateur et les périphériques externes hors tension.
3. Retirez le cordon d'alimentation de la prise secteur et débranchez tous les périphériques externes.



**ATTENTION :** avant de retirer le panneau d'accès de l'ordinateur, vérifiez que ce dernier est bien hors tension et que le cordon d'alimentation est débranché de la prise secteur.

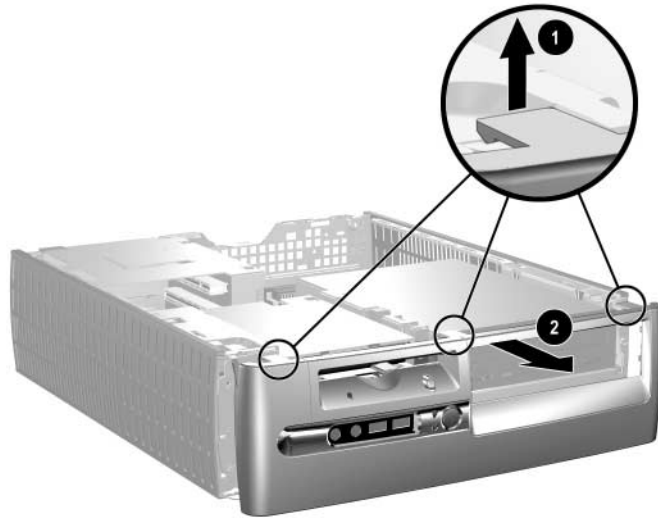
4. Repérez le système d'ouverture sur le capot supérieur de l'ordinateur. Tirez et maintenez le dispositif ❶ en position haute pour libérer le panneau d'accès.
5. Faites glisser le panneau d'accès ❷ vers l'arrière d'environ 1 cm, puis retirez-le en le soulevant.



*Retrait du panneau d'accès de l'ordinateur*



6. Pour retirer le cache avant, tirez délicatement sur les trois languettes ❶ sur le dessus du cache, puis tirez le cache ❷ hors du châssis.



#### *Retrait du cache avant*

Pour remonter l'ordinateur, procédez de façon inverse.



Exercez une pression vers le bas lorsque vous remplacez le panneau d'accès. Pour de plus amples informations, consultez l'étiquette à l'intérieur du panneau d'accès.



Pour remettre le cache avant en place, insérez ses deux languettes inférieures, puis faites-le pivoter vers le châssis pour enclencher les trois languettes supérieures.

# Installation de mémoire supplémentaire

L'ordinateur est équipé de modules DIMM DDR-SDRAM.

## Modules DIMM

Les supports mémoire de la carte système peuvent recevoir un maximum de quatre modules DIMM standard. À la livraison, ces supports de mémoire contiennent au moins un module DIMM préinstallé. Pour exploiter entièrement la prise en charge de mémoire, vous pouvez équiper la carte mère d'un maximum de 4 Go de mémoire dans une configuration performante à deux canaux.

## Modules DIMM DDR-SDRAM

Pour assurer le fonctionnement optimal de l'ordinateur s'il prend en charge des modules DIMM DDR-SDRAM, les modules DIMM doivent :

- être dotés de 184 broches standard
- être sans tampon et conformes PC2100 266 MHz, PC2700 333 MHz ou PC3200 400 MHz
- être des modules DIMM DDR-SDRAM de 2,5 volts

Les modules DIMM DDR-SDRAM doivent également :

- prendre en charge les temps d'attente CAS 2 ou 2,5 (CL = 2 ou CL = 2,5)
- contenir les informations obligatoires du JEDEC SPD

De plus l'ordinateur doit prendre en charge :

- les technologies de mémoire non-ECC à 128 Mbits, 256 Mbits et 512 Mbits
- les modules DIMM à une face ou deux faces
- les modules DIMM construits avec des puces DDR x8 et x16 ; les puces x4 SDRAM ne sont pas prises en charge

Pour que le système puisse fonctionner aux fréquences mémoire prises en charge, les fréquences de bus processeur suivantes sont requises :

<b>Fréquence mémoire</b>	<b>Fréquence de bus processeur requise</b>
266 MHz	400 MHz, 533 MHz ou 800 MHz
333 MHz	533 MHz ou 800 MHz
400 MHz	800 MHz

Lorsqu'une fréquence mémoire est associée à une fréquence de bus processeur incompatible, le système fonctionne à la plus haute fréquence mémoire prise en charge. Par exemple, si un module DIMM de 333 MHz est associé à un bus processeur de 400 MHz, le système fonctionne à 266 MHz, soit la fréquence mémoire maximum prise en charge.



Le système ne démarrera pas si vous installez des modules DIMM non pris en charge.

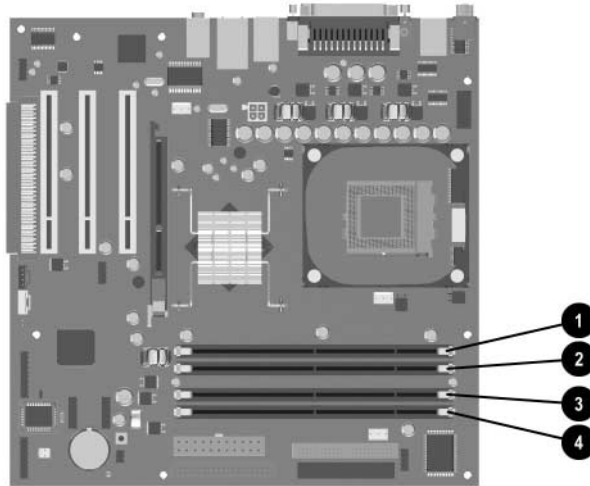
---

## Supports de module DIMM

Le système fonctionnera automatiquement en mode à un canal ou à deux canaux en fonction de la position des modules DIMM.

- En mode à un canal, le module DIMM le plus lent du système détermine la vitesse maximum de fonctionnement. Par exemple, si le système comporte un module de 266 MHz et un autre de 333 MHz, il fonctionnera à la plus faible de ces deux vitesses.
- Dans le mode à deux canaux, tous les modules DIMM doivent être identiques. Les modules installés dans les supports noirs XXM1 et XMM3 doivent être identiques ; les modules installés dans les supports bleus XXM2 et XMM4 doivent également être identiques. Dès lors, si vous avez déjà installé un module DIMM dans le support XMM1 et que vous voulez en ajouter un deuxième, il est recommandé de placer un module identique en XMM3. Si vous installez quatre modules mémoire, choisissez de préférence des modules DIMM identiques. Sinon le système ne fonctionnera pas dans le mode à deux canaux.

La carte mère est équipée de quatre supports DIMM, deux par canal. Ces supports sont identifiés XMM1, XMM2, XMM3 et XMM4. Les supports XMM1 et XMM2 correspondent au canal A ; XMM3 et XMM4 correspondent au canal B.



#### Emplacement des supports DIMM

Élément	Description	Couleur du support
❶	Support XMM1, canal A	Noir
❷	Support XMM2, canal A	Bleu
❸	Support XMM3, canal B	Noir
❹	Support XMM4, canal B	Bleu

## Installation de modules DIMM DDR-SDRAM

---



**ATTENTION :** les supports de votre module mémoire possèdent des contacts en or. Lors de la mise à niveau de la mémoire, il convient d'utiliser des modules DIMM avec des contacts en or, afin d'éviter les risques de corrosion et/ou d'oxydation pouvant résulter du contact de deux métaux incompatibles.

---



**ATTENTION :** l'électricité statique peut endommager les composants électroniques de l'ordinateur ou des cartes en option. Avant de commencer, assurez-vous que vous n'êtes pas chargé d'électricité statique en touchant un objet métallique relié à la terre. Pour plus d'informations, reportez-vous à l'[Annexe F, "Électricité statique"](#).

---



**ATTENTION :** lorsque vous manipulez un module mémoire, ne touchez aucun contact car vous risqueriez d'endommager le module.

---

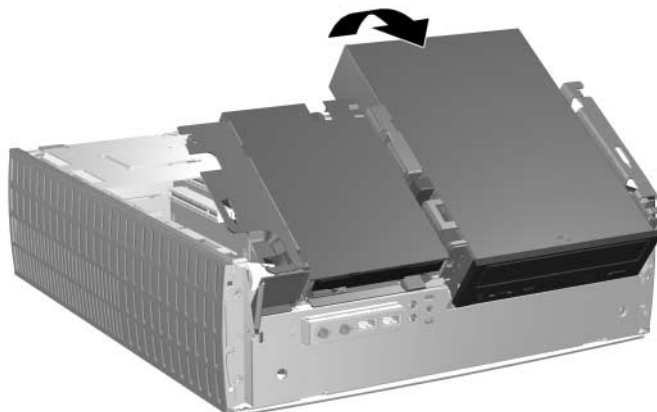
1. Si vous avez activé le verrou Smart Cover, utilisez Computer Setup pour le désactiver.
  2. Exécutez la procédure d'arrêt du système d'exploitation, puis mettez l'ordinateur et les périphériques externes hors tension.
  3. Retirez le cordon d'alimentation de la prise secteur et débranchez tous les périphériques externes.
  4. Retirez le panneau d'accès de l'ordinateur et le cache avant.
- 



**ATTENTION :** avant d'abaisser ou de soulever le compartiment d'unité Easy Access, assurez-vous de la position correcte des câbles et des fils pour éviter de les endommager.

---

5. Faites pivoter le compartiment d'unité pour le redresser.



*Redressement du compartiment d'unité Easy Access*

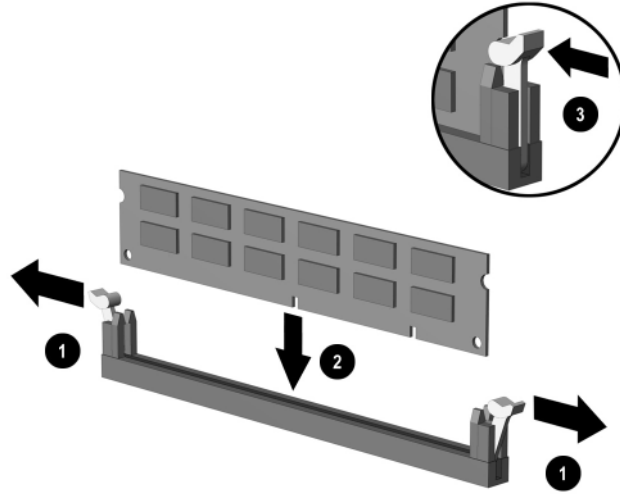
6. Repérez les connecteurs des modules mémoire.



**AVERTISSEMENT :** afin d'éviter toute brûlure, il vous est conseillé de laisser refroidir les éléments internes du système avant de les toucher.

---

7. Ouvrez les deux loquets ❶ et insérez le module mémoire dans le connecteur ❷.



#### *Installation d'un module DIMM*

---



Un module de mémoire ne peut être installé que dans un sens. Faites coïncider l'encoche située sur le module avec le détrompeur du support mémoire.

---



Si vous avez déjà installé un module DIMM dans le support XMM1 et que vous voulez en ajouter un deuxième, il est recommandé de placer un module identique en XMM3. Si vous installez quatre modules mémoire, choisissez de préférence des modules DIMM identiques. Sinon l'ordinateur ne fonctionnera pas dans le mode à deux canaux.

---

8. Enfoncez le module dans le connecteur, jusqu'à ce qu'il soit complètement inséré et correctement enclenché. Assurez-vous de refermer les loquets ❸.

9. Répétez les étapes 7 et 8 pour chaque module que vous voulez ajouter.
  10. Remettez le compartiment Easy Access en position normale. Lorsque vous abaissez le compartiment Easy Access, veillez à ne pas coincer les câbles.
  11. Replacez le cache avant et le panneau d'accès de l'ordinateur.
  12. Si vous verrouillez habituellement le dispositif Smart Cover, exécutez l'utilitaire Computer Setup pour le verrouiller à nouveau et activer le capteur d'ouverture du capot.
- L'ordinateur détecte automatiquement la mémoire ajoutée à sa prochaine mise sous tension.

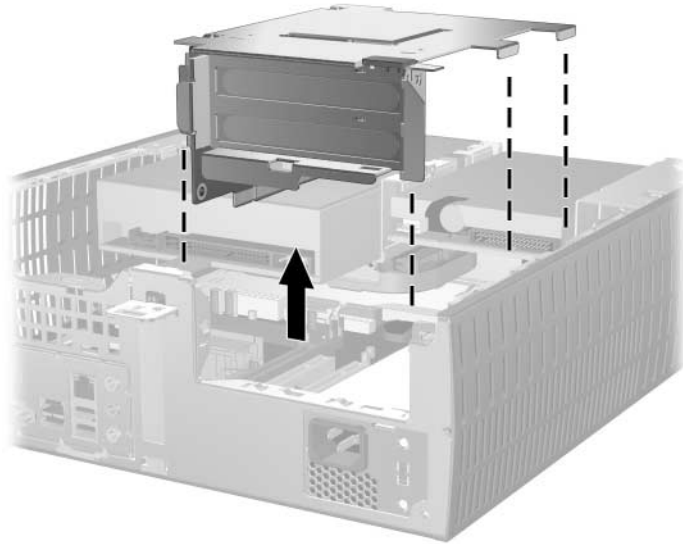
## **Retrait de la cage de cartes d'extension**

Pour retirer la cage de cartes d'extension :

1. Si vous avez activé le verrou Smart Cover, utilisez Computer Setup pour le désactiver.
2. Exécutez la procédure d'arrêt du système d'exploitation, puis mettez l'ordinateur et les périphériques externes hors tension.
3. Retirez le cordon d'alimentation de la prise secteur et débranchez tous les périphériques externes.
4. Retirez le panneau d'accès de l'ordinateur.
5. Débranchez tous les câbles reliés aux cartes d'extension.



6. Tenez la cage d'extension à l'endroit des étiquettes vertes et tirez-la verticalement pour l'extraire du châssis.



*Retrait de la cage de cartes d'extension*

Pour remplacer la cage d'extension, procédez de façon inverse.



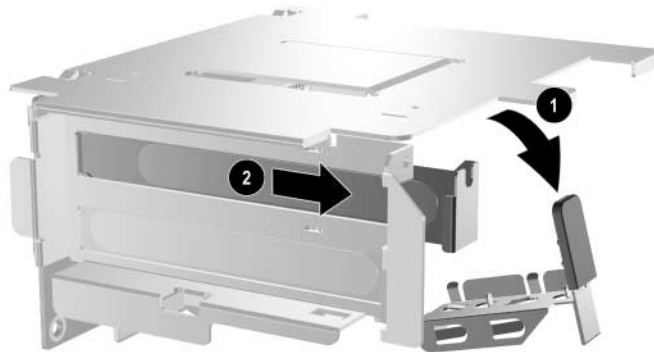
Lorsque vous réinstallez la cage d'extension, assurez-vous que ses contacts soient correctement insérés dans le connecteur PCI de la carte mère.

---

## Installation d'une carte d'extension

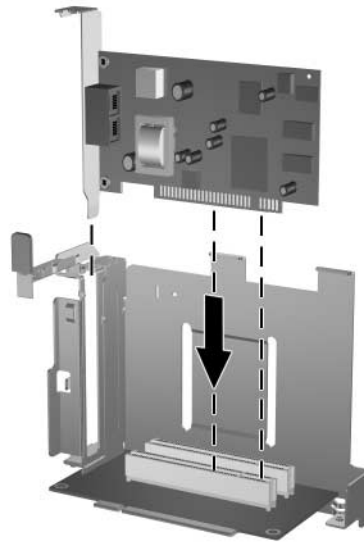
L'ordinateur comporte trois connecteurs d'extension PCI. Chaque connecteur peut accueillir une carte d'extension d'une longueur maximum de 17,46 cm. Pour installer une carte d'extension :

1. Si vous avez activé le verrou Smart Cover, utilisez Computer Setup pour le désactiver.
2. Exécutez la procédure d'arrêt du système d'exploitation, puis mettez l'ordinateur et les périphériques externes hors tension.
3. Retirez le cordon d'alimentation de la prise secteur et débranchez tous les périphériques externes.
4. Retirez le panneau d'accès de l'ordinateur.
5. Retirez la cage des cartes d'extension et repérez le connecteur dans lequel vous désirez installer votre carte d'extension.
6. Libérez l'obturateur en tournant le dispositif ❶ de fixation vers l'extérieur.
7. Retirez l'obturateur en le faisant coulisser ❷.



*Retrait d'un obturateur*

8. Installez la carte d'extension.



*Installation d'une carte d'extension*

9. Remettez en place la patte de fixation de la carte d'extension.



Lorsque vous installez une carte d'extension, veillez à l'aligner correctement, puis appuyez fermement dessus de sorte que tous ses contacts soient convenablement enfoncés dans le connecteur d'extension.

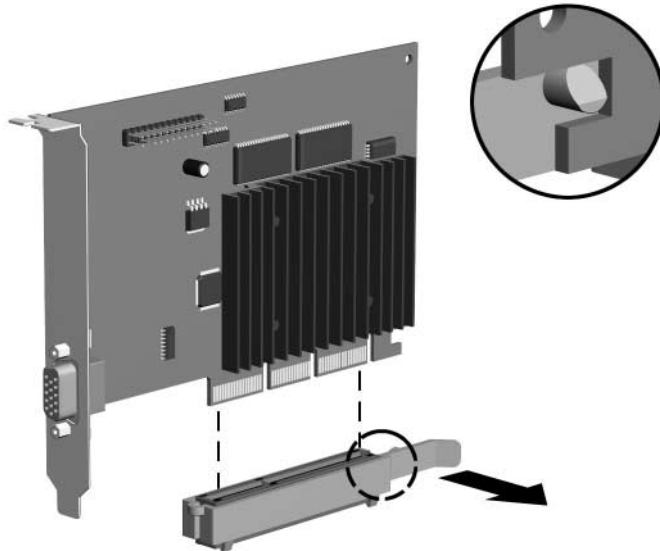
---

10. Remplacez la cage d'extension.

## Retrait de la carte AGP

Une carte AGP (Accelerated Graphics Port) de 1,5 V de petit format peut être installée dans le connecteur AGP de la carte mère. Pour retirer la carte AGP de son connecteur :

1. Si vous avez activé le verrou Smart Cover, utilisez Computer Setup pour le désactiver.
2. Exécutez la procédure d'arrêt du système d'exploitation, puis mettez l'ordinateur et les périphériques externes hors tension.
3. Retirez le cordon d'alimentation de la prise secteur et débranchez tous les périphériques externes.
4. Retirez le panneau d'accès de l'ordinateur.
5. Repérez la carte AGP sur la carte système.
6. Soulevez le dispositif qui maintient la carte AGP en place.
7. Tirez sur le bras de fixation pour l'éloigner du support, puis faites délicatement basculer la carte jusqu'à ce qu'elle sorte de son support. Tirez la carte à la verticale, puis dirigez-la vers le centre du châssis pour l'enlever. Dans cette opération, veillez à ne pas heurter d'autres composants avec la carte.



*Retrait de la carte AGP*

Pour remplacer la carte AGP, procédez de façon inverse.

8. Si vous ne remplacez pas l'ancienne carte d'extension par une nouvelle, installez l'obturateur du connecteur d'extension pour fermer l'orifice. Introduisez l'obturateur métallique dans la fente et fixez-le à l'aide du dispositif de fixation.



**ATTENTION :** après avoir enlevé une carte d'extension, vous devez la remplacer par une autre carte ou obturer l'orifice de son emplacement par un cache métallique ou une bande adhésive de manière à assurer le refroidissement interne de l'ordinateur en fonctionnement.

---

## Installation d'unités supplémentaires

L'ordinateur dispose de deux compartiments d'unités externes. Pour installer des unités supplémentaires, procédez comme suit :

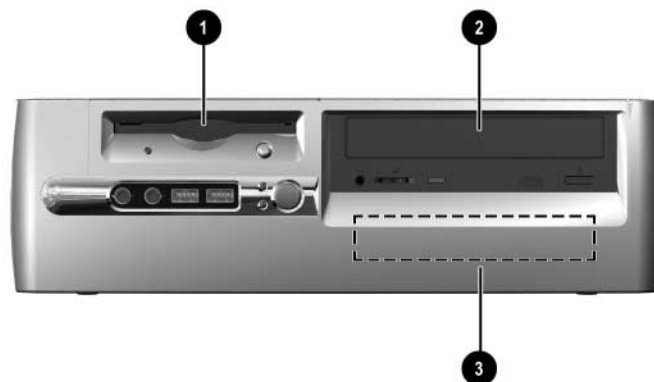
- Pour obtenir les meilleurs résultats, connectez les disques durs sur le contrôleur primaire. Les périphériques d'extension, comme une unité optique, une unité IDE de sauvegarde sur cartouche ou une unité de disquette, doivent être connectés au contrôleur secondaire à l'aide d'un câble IDE à 80 conducteurs.
- Pour un alignement correct et le blocage de l'unité dans la cage, vous devez installer des vis de guidage. HP fournit des vis de guidage supplémentaires (quatre vis standard 6–32 et quatre vis métriques M3) que vous trouverez sur l'avant du châssis, derrière le cache. Les disques durs nécessitent des vis standard 6–32. Des vis métriques M3 sont nécessaires pour toutes les autres unités. Les vis métriques fournies par HP sont noires, les vis standard sont argentées.



**ATTENTION :** pour éviter tout risque de perte de données et de dégât à l'ordinateur ou à une unité :

- En cas d'insertion ou de retrait d'un disque dur, arrêtez correctement le système d'exploitation, puis mettez l'ordinateur hors tension. Ne retirez pas de disque dur tant que l'ordinateur est sous tension ou en mode veille.
  - Avant de manipuler une unité, assurez-vous que vous êtes bien déchargé de toute électricité statique. Lorsque vous manipulez une unité, évitez de toucher les connecteurs. Pour plus d'informations sur la prévention contre les décharges électrostatiques, reportez-vous à l'[Annexe F, "Électricité statique"](#).
  - Manipulez l'unité avec précaution ; ne la faites pas tomber.
  - Lors de l'insertion d'une unité, n'exercez pas d'effort excessif.
  - Évitez d'exposer l'unité à des liquides, des températures extrêmes ou au champ magnétique émis par des appareils tels que des moniteurs ou des haut-parleurs.
  - Si vous devez envoyer une unité par la poste, prenez soin de la placer dans un emballage à bulles d'air ou tout autre emballage offrant une protection suffisante. Veuillez également apposer sur le colis l'étiquette "Fragile : à manipuler avec précaution".
-

## Localisation des unités



### Emplacements des unités

- 
- ❶ Compartiment d'unité standard de 3,5 pouces (unité de disquette 1,44 Mo sur l'illustration)\*

---

  - ❷ Compartiment pour unités optionnelles de 5,25 pouces

---

  - ❸ Compartiment 3,5 pouces pour disque dur standard interne
- 

\*Si l'ordinateur comporte une unité de disquette de 1,44 Mo, un cache d'unité de disquette sera installé comme indiqué sur l'illustration. Si le compartiment de 3,5 pouces est vide, il sera obturé par un cache et vous aurez la possibilité d'installer ultérieurement un périphérique de 3,5 pouces (unité de disquette, disque dur ou unité Zip) Pour installer un périphérique de 3,5 pouces autre qu'une unité de disquette ou qu'un disque dur, vous devrez commander le cache d'unité Référence 316008-001.

---

Pour vérifier le type, la taille et la capacité des unités de stockage installées dans l'ordinateur, exécutez Computer Setup. Pour plus d'informations, reportez-vous au *Manuel de l'utilitaire Computer Setup (F10)*.

## Retrait d'une unité optique ou de disquette



**ATTENTION :** avant de retirer un lecteur de CD-ROM de l'ordinateur, veillez à ce qu'il ne contienne pas de CD.

---



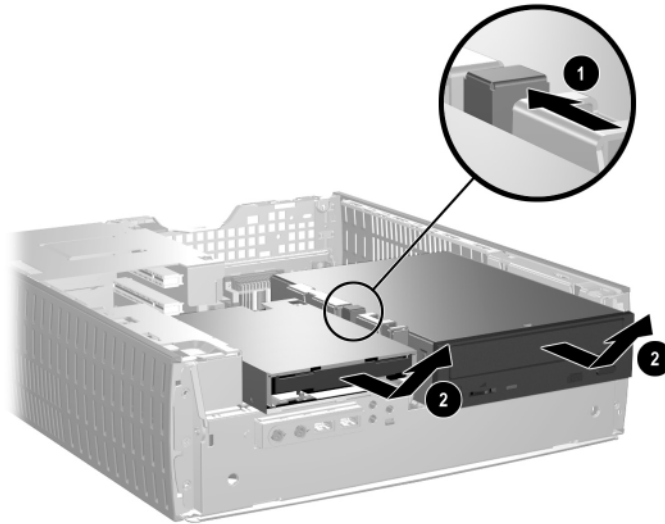
Il peut s'agir d'un lecteur de CD-ROM, de DVD-ROM, ou d'une unité CD-RW.

---

1. Si vous avez activé le verrou Smart Cover, utilisez Computer Setup pour le désactiver.
2. Exécutez la procédure d'arrêt du système d'exploitation, puis mettez l'ordinateur et les périphériques externes hors tension.
3. Retirez le cordon d'alimentation de la prise secteur et débranchez tous les périphériques externes.
4. Retirez le panneau d'accès de l'ordinateur et le cache avant.
5. Redressez le compartiment d'unité Easy Access.
6. Déconnectez le câbles audio, le câble signaux et le câble d'alimentation de l'unité. L'autre extrémité du câble audio doit rester raccordée au connecteur audio de carte système.
7. Remettez le compartiment Easy Access en position normale.



8. Poussez le bouton de déverrouillage ❶ vers l'arrière du châssis et maintenez-le.
9. Faites glisser l'unité ❷ vers l'avant de la cage, puis dégagez-la en la soulevant.



*Retrait d'une unité optique ou de disquette*

Pour remplacer l'unité, procédez de façon inverse.



---

Lors du remplacement d'une unité, placez les quatre vis de l'ancienne sur la nouvelle. Les vis tiennent lieu de rail de guidage.

---

## Installation d'une unité optique en option

Pour installer une unité optique optionnelle :

1. Le cas échéant, retirez l'unité optique présente.
2. Installez deux vis de guidage dans les orifices inférieurs de chaque côté de l'unité.



**ATTENTION :** n'utilisez que des vis de guidage de 5 mm (3/16 pouces) de long. Des vis plus longues peuvent endommager les composants internes de l'unité.

---



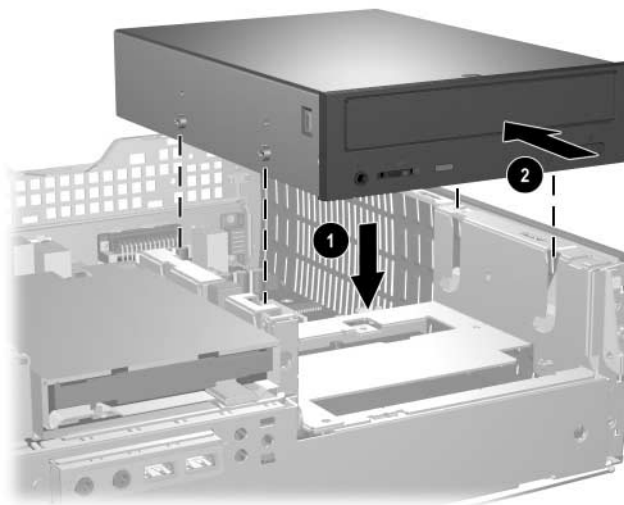
Lors du remplacement d'une unité, placez les quatre vis de l'ancienne sur la nouvelle. Les vis tiennent lieu de rail de guidage.

---



*Installation des vis de guidage sur l'unité optique*

3. Placez les vis de guidage de l'unité dans les rainures en J de son compartiment ❶. Faites ensuite glisser l'unité vers l'arrière de l'ordinateur ❷.



*Installation d'une unité optique*

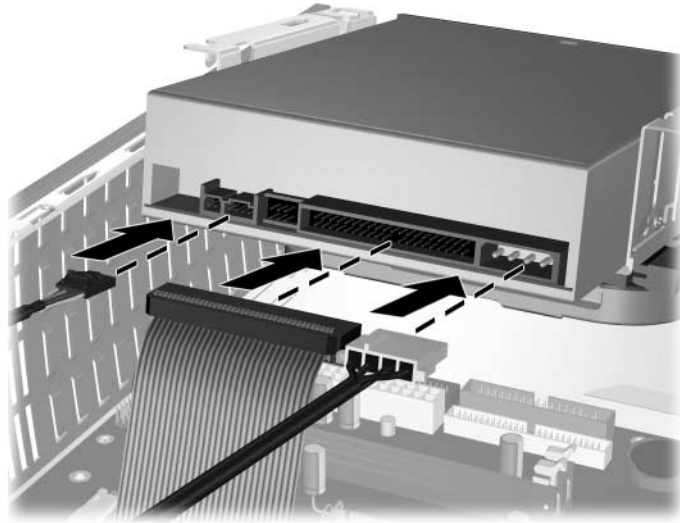


---

L'unité se verrouille automatiquement en place lors de son installation.

---

4. Redressez le compartiment d'unité Easy Access et branchez le câble plat et le câble audio sur la carte système.



*Connexion du câble plat et du câble audio*

5. Connectez le câble d'alimentation, le câble plat et le câble audio à l'arrière de l'unité optique.
6. Remettez le compartiment Easy Access en position normale. Lorsque vous abaissez le compartiment Easy Access, veillez à ne pas coincer les câbles.
7. Remplacez le cache avant et le panneau d'accès de l'ordinateur.

Le système détecte automatiquement l'unité installée et reconfigure l'ordinateur.



**ATTENTION :** après une opération de maintenance de l'ordinateur, assurez-vous de remettre les câbles en position correcte lors du réassemblage. Un mauvais placement des câbles peut endommager l'ordinateur.

---

## Mise à niveau du disque dur

### Retrait et remplacement du disque dur

---



Cet ordinateur prend en charge les disques durs Parallel ATA (PATA) et les disques durs Serial ATA (SATA).

Si c'est la première fois que vous installez un disque SATA sur votre ordinateur, consultez le white paper "Implementation of Serial ATA on HP Business Desktops" pour obtenir de plus amples informations. Ce white paper est disponible sur le site [www.hp.com/support](http://www.hp.com/support).

---



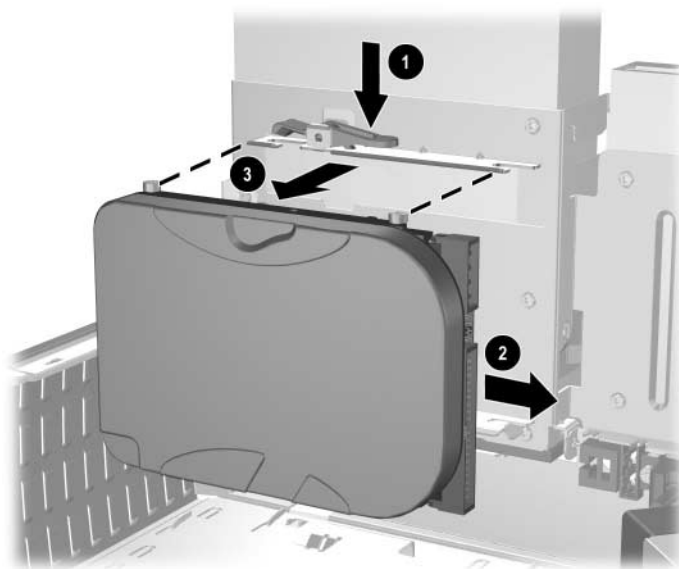
N'oubliez pas de sauvegarder les données de l'ancien disque avant de l'enlever, de manière à pouvoir les installer sur le nouveau disque.

---

Le disque dur 3,5 pouces d'origine est situé du côté droit de l'ordinateur. Pour enlever et remettre en place le disque dur :

1. Si vous avez activé le verrou Smart Cover, utilisez Computer Setup pour le désactiver.
2. Exécutez la procédure d'arrêt du système d'exploitation, puis mettez l'ordinateur et les périphériques externes hors tension.
3. Retirez le cordon d'alimentation de la prise secteur et débranchez tous les périphériques externes.
4. Retirez le panneau d'accès de l'ordinateur et le cache avant.
5. Redressez le compartiment d'unité Easy Access.
6. Débranchez le câble d'alimentation et le câble signaux de l'arrière du disque dur.

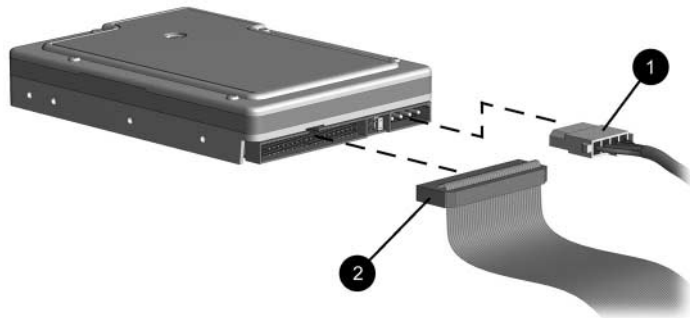
7. Appuyez sur le bouton de déverrouillage de l'unité et maintenez-le enfoncé ❶.
8. Faites glisser l'unité vers la droite du compartiment ❷, puis retirez-la ❸.



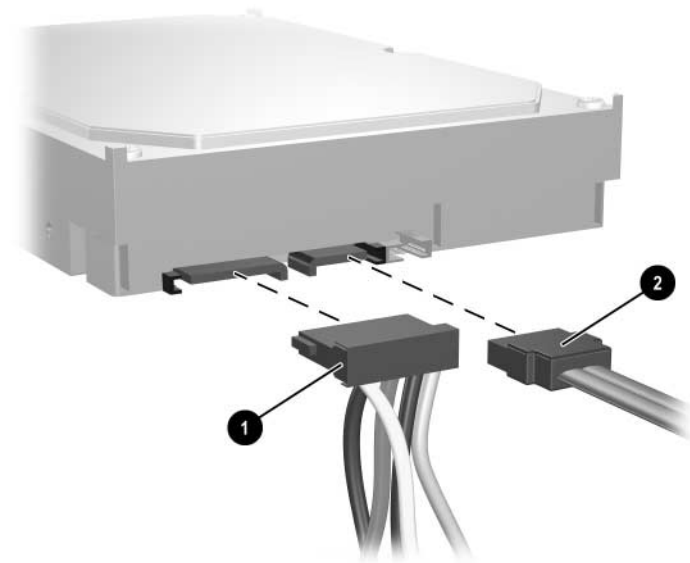
*Retrait du disque dur*

9. Pour installer un disque dur, procédez de façon inverse.

10. Branchez le câble d'alimentation ❶ et le câble signaux ❷ sur le disque dur.



*Connexion du câble signaux et du câble d'alimentation (disque dur PATA)*



*Connexion du câble signaux et du câble d'alimentation (disque dur SATA)*

---

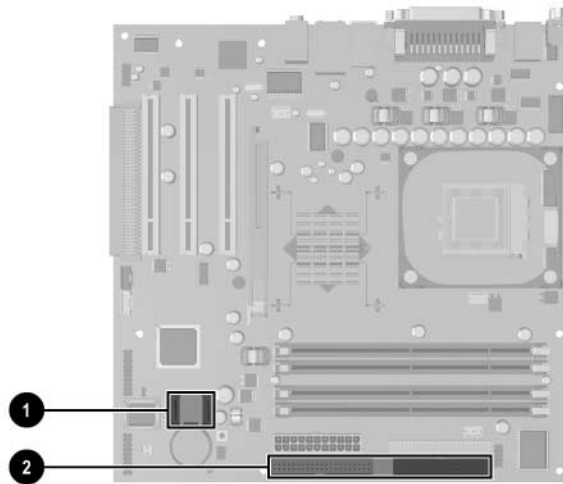
11. Connectez l'autre extrémité du câble signaux au connecteur approprié de la carte mère.

---



Si votre ordinateur n'est doté que d'un seul disque dur SATA, vous devez d'abord connecter le disque dur au connecteur "SATA 0" pour éviter des problèmes de performances du disque dur.

---



#### *Emplacements du connecteur du disque dur*

- 
- ❶ Connecteur du disque dur SATA
  - ❷ Connecteur du disque dur PATA
- 



Lors du remplacement du disque dur, placez les quatre vis de l'ancien disque dur sur le nouveau. Les vis tiennent lieu de rail de guidage. Vous aurez besoin d'un tournevis Torx T-15 pour dévisser et revisser les vis.

---





Si vous avez installé un disque dur PATA que l'ordinateur ne détecte pas automatiquement, reportez-vous à l'[Annexe B, "Instructions d'installation des disques durs PATA"](#)

Si vous avez installé un disque dur SATA qui n'est pas automatiquement reconnu par l'ordinateur, consultez le white paper "Implementation of Serial ATA on HP Business Desktops" pour obtenir des instructions propres à votre système d'exploitation. Ce white paper est disponible sur le site [www.hp.com/support](http://www.hp.com/support).

---



Si vous avez remplacé le disque dur, exécutez le CD *Restore Plus!* CD pour restaurer le système d'exploitation, les drivers de logiciels et/ou les applications préinstallés sur votre ordinateur. Suivez les instructions fournies dans le manuel du CD *Restore Plus!*. Une fois la restauration terminée, réinstallez tous les fichiers personnels que vous aviez sauvegardés avant de remplacer le disque dur.

---

## Installation d'une unité dans un compartiment de 3,5 pouces

En fonction de la configuration de l'ordinateur, le compartiment de 3,5 pouces situé du côté gauche de l'ordinateur peut être vide ou contenir une unité de disquette. Le type de cache de l'unité peut varier selon la configuration d'origine de l'ordinateur.

Si l'ordinateur n'a pas été livré avec l'unité de disquette optionnelle, vous pouvez installer un périphérique de 3,5 pouces, comme une unité de disquette ou un disque dur, dans ce compartiment vide.

---



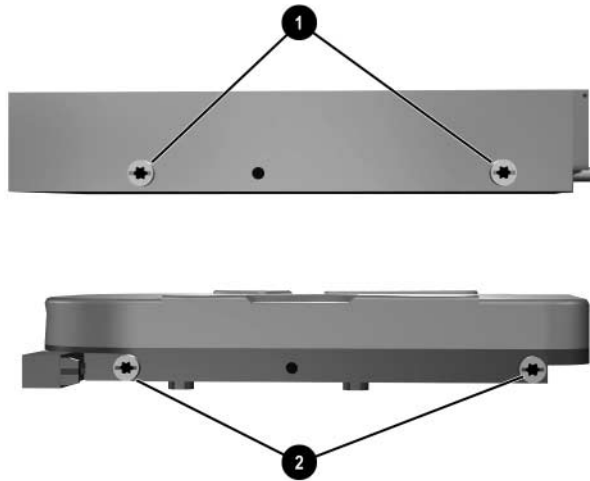
Le type de cache dont vous aurez besoin dépend de l'unité que vous prévoyez d'installer. Si vous installez une unité de disquette, vous devez placer le cache Référence 316002-001. Si vous installez un disque dur, vous devez placer le cache Référence 316006-001. Si vous installez un périphérique de 3,5 pouces autre qu'une unité de disquette ou qu'un disque dur, vous devez utiliser le cache Référence 316008-001. Pour commander le cache approprié, adressez-vous à un Revendeur ou à un Mainteneur Agréé HP.

---



Pour installer un disque dur PATA secondaire, vous devez utiliser un câble à trois connecteurs (référence 108950-051).

---



#### *Emplacement des vis de guidage*



La distance entre les vis de guidage d'une unité de disquette de 3,5 pouces ❶ est plus courte que sur un disque dur ❷.

---

Pour installer une unité dans son compartiment :

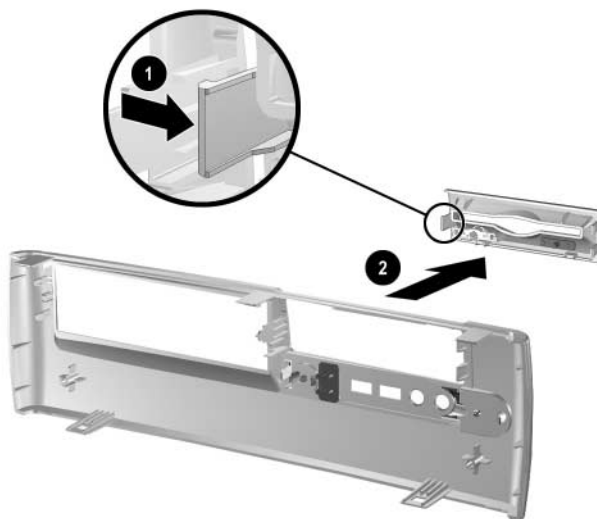
1. Si vous avez activé le verrou Smart Cover, utilisez Computer Setup pour le désactiver.
2. Exécutez la procédure d'arrêt du système d'exploitation, puis mettez l'ordinateur et les périphériques externes hors tension.
3. Retirez le cordon d'alimentation de la prise secteur et débranchez tous les périphériques externes.
4. Retirez le panneau d'accès de l'ordinateur et le cache avant.

5. Retirez le cache de l'unité de disquette en appuyant vers l'intérieur sur les languettes ❶ et en le tirant hors du cache avant ❷.



Le type de cache peut varier selon la configuration d'origine de l'ordinateur.

---

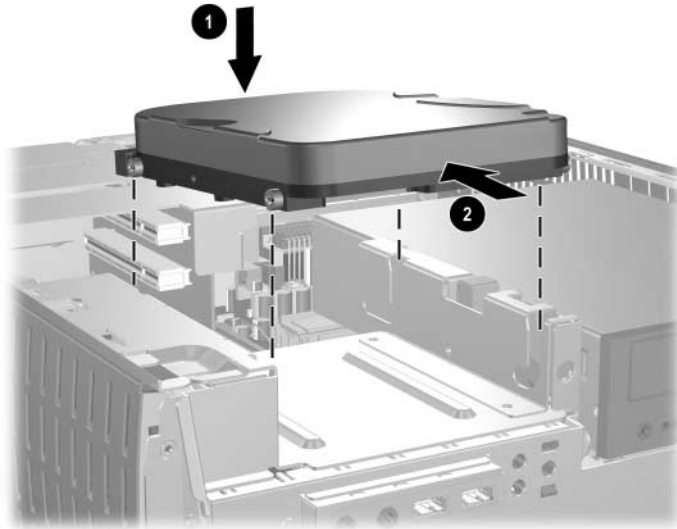


*Retrait du cache de l'unité de disquette*

6. Introduisez les vis de guidage postérieures du disque dur ❶ dans les rainures en J à l'arrière. Faites glisser l'unité ❷ vers l'arrière de la cage jusqu'à ce que les vis avant soient alignées sur les rainures en J à l'avant. Abaissez l'avant de l'unité. Continuez l'insertion de l'unité vers l'arrière jusqu'à ce qu'elle se verrouille.



Si vous remplacez une unité de disquette, les vis guides (avant et arrière) s'alignent sur les rainures en J. Introduisez les vis guides dans les rainures en J, puis faites glisser l'unité vers l'arrière de la cage jusqu'à ce qu'elle se verrouille.



*Installation d'un disque dur dans le compartiment de 3,5 pouces  
(les connecteurs peuvent varier)*

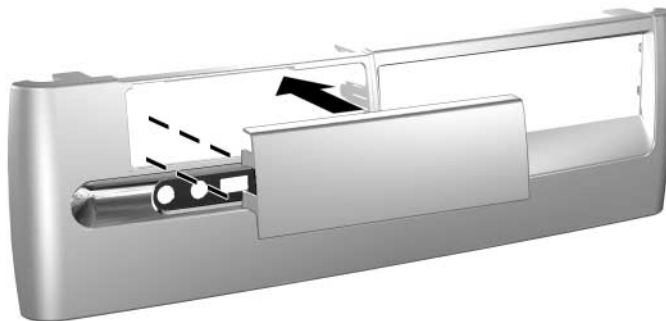
7. Remettez le cache approprié en place en appuyant dessus.

---



Le type de cache dont vous avez besoin dépend de l'unité que vous installez. Si vous installez une unité de disquette, vous devez placer le cache Référence 316002-001. Si vous installez un disque dur, vous devez placer le cache Référence 316006-001, comme illustré ci-dessous. Si vous installez un périphérique de 3,5 pouces autre qu'une unité de disquette ou qu'un disque dur, vous devez utiliser le cache Référence 316008-001. Pour commander le cache approprié, adressez-vous à un Revendeur ou à un Mainteneur Agréé HP.

---



8. Connectez le câble d'alimentation et le câble signaux.

9. Remplacez le cache avant et le panneau d'accès de l'ordinateur.

---



Si vous avez installé un disque dur PATA que l'ordinateur ne détecte pas automatiquement, reportez-vous à l'Annexe B, “[Instructions d'installation des disques durs PATA](#)”

Si vous avez installé un disque dur SATA qui n'est pas automatiquement reconnu par l'ordinateur, consultez le white paper “Implementation of Serial ATA on HP Business Desktops” pour obtenir des instructions propres à votre système d'exploitation. Ce white paper est disponible sur le site [www.hp.com/support](http://www.hp.com/support).

---

## Utilisation du compartiment MultiBay

Le compartiment MultiBay est préinstallé sur certains modèles d'ordinateur. Il s'agit d'un compartiment spécial prenant en charge différentes unités amovibles de 12,7 mm disponibles en option.

---



**ATTENTION** : pour éviter tout risque de perte de données et de dégât à l'ordinateur ou à une unité :

- Si vous insérez ou retirez un disque dur, quittez toutes les applications logicielles, arrêtez le système d'exploitation et mettez l'ordinateur personnel hors tension. Ne retirez pas de disque dur tant que l'ordinateur est sous tension ou en mode veille.
  - Avant de manipuler une unité, assurez-vous que vous êtes bien déchargé de toute électricité statique. Lorsque vous manipulez une unité, évitez de toucher les connecteurs.
  - Avant d'expédier, d'entreposer, de retirer ou de voyager avec une unité autre qu'un disque dur, assurez-vous qu'aucun support, qu'il s'agisse d'un CD-ROM ou d'un DVD-ROM, ne se trouve dans l'unité en question et que le tiroir soit fermé.
  - Manipulez l'unité avec précaution ; ne la faites pas tomber.
  - Lors de l'insertion d'une unité, n'exercez pas d'effort excessif.
  - Évitez d'exposer l'unité à des liquides, des températures extrêmes ou au champ magnétique émis par des appareils tels que des moniteurs ou des haut-parleurs.
  - Si vous devez envoyer une unité par la poste, prenez soin de la placer dans un emballage à bulles d'air ou tout autre emballage offrant une protection suffisante. Veuillez également apposer sur le colis l'étiquette "Fragile : à manipuler avec précaution".
-

## Connexion ou permutation sous-tension d'unités MultiBay



**ATTENTION :** pour éviter tout risque de perte de données et de dégât à l'ordinateur ou à une unité :

- En cas d'insertion ou de retrait d'un disque dur, mettez l'ordinateur hors tension. Ne retirez jamais un disque dur lorsque l'ordinateur est sous tension ou en mode Standby. Pour avoir la certitude que l'ordinateur n'est pas en mode Standby, mettez l'ordinateur sous tension, puis hors tension.
- Si l'ordinateur est équipé d'une version commerciale de Windows 98 ou Windows NT 4.0 sans améliorations logicielles de HP, arrêtez l'ordinateur avant d'insérer ou de retirer une unité.

---

Si l'ordinateur est équipé d'un système d'exploitation préinstallé par HP, vous pouvez insérer et retirer toute unité lorsque l'ordinateur est sous tension ou en mode Standby, à l'exception d'un disque dur.

## Partitionnement et formatage d'un disque dur MultiBay

1. Quittez toutes les applications logicielles, exécutez la procédure d'arrêt du système d'exploitation, puis mettez l'ordinateur et les périphériques externes hors tension.
2. Insérez le disque dur dans le compartiment MultiBay, comme illustré dans ["Insertion d'une unité dans le compartiment MultiBay."](#)
3. Allumez l'ordinateur. Conformez-vous aux instructions suivantes relatives à votre système d'exploitation.

## Windows 2000 Professionnel, Windows XP Professionnel ou Windows XP Édition Familiale

1. Cliquez avec le bouton droit de la souris sur l'icône Poste de travail, puis sur Gérer > Gestion des disques.
2. Sélectionnez le disque dur MultiBay.
3. Cliquez sur Créer dans le menu Partition. Lisez attentivement toutes les questions qui apparaissent à l'écran et répondez-y.

Pour de plus amples informations, consultez l'aide en ligne de la Console de gestion Microsoft (cliquez sur Action > Aide pendant que la Console de gestion est en cours d'utilisation).

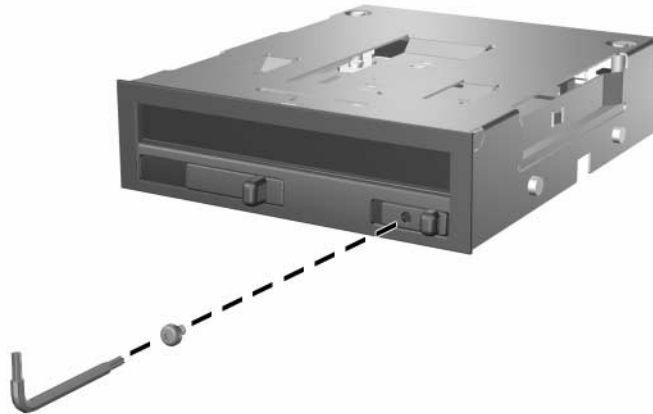
## Désinstallation de la vis de sécurité du compartiment MultiBay

Lorsqu'elle est en place, la vis de fixation du compartiment MultiBay bloque le levier d'éjection du compartiment afin d'empêcher le retrait des unités insérées.

Pour retirer une unité installée dans le compartiment MultiBay, vous devez commencer, le cas échéant, par dévisser la vis de sécurité à l'aide de l'outil spécial FailSafe.



Si l'outil FailSafe n'a pas été fourni avec l'ordinateur, contactez un Revendeur ou un Mainteneur Agréé HP. Utilisez la référence 166527-001 pour commander la clé réglable ou la référence 166527-002 pour commander la clé avec embout de tournevis.

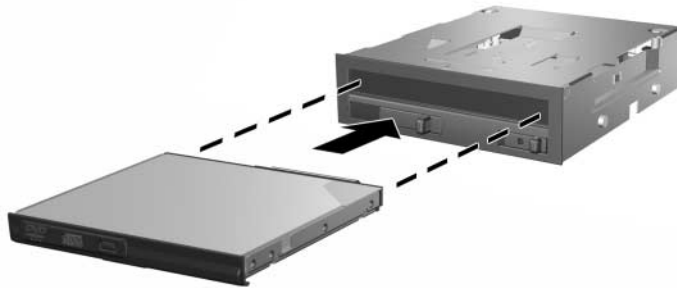


*Désinstallation de la vis de fixation du compartiment MultiBay*



## Insertion d'une unité dans le compartiment MultiBay

1. Quittez toutes les applications logicielles, exécutez la procédure d'arrêt du système d'exploitation, puis mettez l'ordinateur et les périphériques externes hors tension.
2. Retirez tout support, tel un disque compact, de l'unité.
3. La partie supérieure de l'unité étant orientée vers le haut et le connecteur d'unité étant orienté vers l'ordinateur, faites glisser l'unité dans le compartiment MultiBay et appuyez fermement afin de vous assurer que le connecteur électrique est correctement inséré.

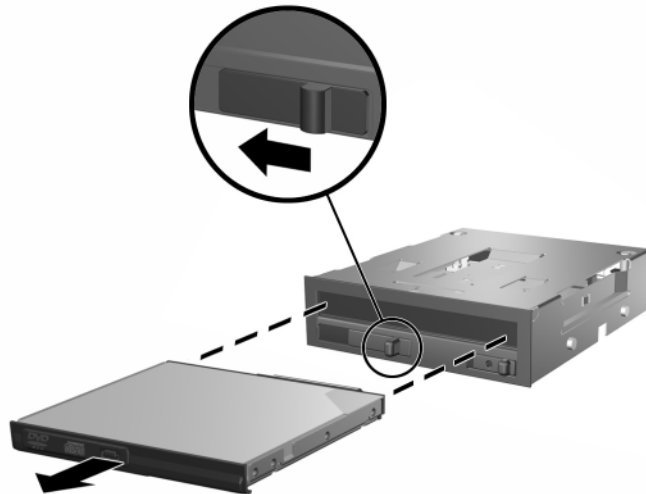


### *Insertion d'une unité dans le compartiment MultiBay*

Si l'unité de disque ne démarre pas, assurez-vous que le système est doté des drivers nécessaires. Sinon, vous pouvez les télécharger gratuitement à partir du site HP [www.hp.com](http://www.hp.com).

## Retrait d'une unité du compartiment MultiBay

1. Quittez toutes les applications logicielles, exécutez la procédure d'arrêt du système d'exploitation, puis mettez l'ordinateur et les périphériques externes hors tension.
2. Le cas échéant, ôtez la vis de fixation du compartiment MultiBay. Pour la procédure de retrait de la vis de sécurité MultiBay, reportez-vous à la section ["Désinstallation de la vis de sécurité du compartiment MultiBay"](#).
3. Pour éjecter l'unité du compartiment MultiBay, faites glisser le levier d'éjection vers la gauche.



*Retrait d'une unité du compartiment MultiBay*

## Caractéristiques techniques



Si l'ordinateur présente une configuration de bureau, veillez à ce qu'il existe un espace d'au moins 10 cm entre l'ordinateur et tous les objets qui l'entourent.

### Modèle compact HP Compaq d530

#### Dimensions

Hauteur	3,95 pouces	10,3 cm
Largeur	13,3 pouces	33,78 cm
Profondeur (augmentée si l'ordinateur est équipé d'un dispositif de sécurité pour connexions arrière)	15,1 pouces	38,35 cm

#### Poids approximatif

21 lb	9,53 kg
-------	---------

#### Plage de température

En fonctionnement	50° à 95 °F	10° à 35 °C
Hors service	-22° à 140 °F	-30° à 60 °C

#### Humidité relative (sans condensation)

En fonctionnement	10-90%	10-90%
Hors service (température humide 38,7 °C max)	5-95%	5-95%

#### Altitude maximale (non pressurisé)

En fonctionnement	10.000 pieds	3048 m
Hors service	30.000 pieds	9144 m



La température de fonctionnement est réduite de 1,0 °C par tranche de 300 m (1 000 pieds) à 3 000 m (10 000 pieds) au-dessus du niveau de la mer ; le rayonnement direct du soleil n'est pas supporté. La vitesse de changement de température est de 10 °C/h au maximum. La limite supérieure peut être encore réduite par le type et le nombre d'options installées.

---

## Modèle compact HP Compaq d530 (Suite)

---

### Alimentation

Plage de tension de fonctionnement	90–132 Vca	180–264 Vca
Plage de tension nominale	100–127 Vca	200–240 Vca
Fréquence nominale	50–60 Hz	50–60 Hz



Lorsqu'il est utilisé en mode 230 V, ce système est doté d'une alimentation passive avec correction de facteur de puissance. Cette caractéristique lui permet de répondre aux normes CE pour une utilisation dans l'Union Européenne.

### Puissance de sortie

185 W                      185 W

### Intensité nominale d'entrée (maximum)

5 A sous 100 Vca      2,5 A sous 200 Vca

### Dissipation de chaleur

Maximale	971 BTU/heure	245 kcal/h
Valeur type (au repos)	256 BTU/heure	65 kcal/h

---

---

## Instructions d'installation des disques durs PATA



Pour de plus amples informations sur les périphériques Serial ATA (SATA), veuillez consulter le livre blanc “Implementation of Serial ATA on HP Business Desktops”. Ce white paper est disponible sur le site [www.hp.com/support](http://www.hp.com/support).

---

### Utilisation de l'option de sélection par câbles (Cable Select) avec des périphériques Parallel ATA (PATA)

Des unités sont disponibles en option auprès de HP. Elles sont fournies en kits, comprenant un câble d'unité spécial. La configuration du disque s'effectue via la fonction Cable-Select permettant d'identifier le disque en tant que périphérique 0 (disque dur primaire) ou périphérique 1 (disque dur secondaire).

Le périphérique 1 correspond au connecteur médian du câble. Le périphérique 0 correspond au connecteur d'extrémité du câble (uniquement pour les câbles ATA à 80 conducteurs). Pour une illustration de câble PATA, reportez-vous à la rubrique “[Directives concernant l'installation des disques durs PATA](#)” dans cette annexe.

À la livraison des disques durs HP, les cavaliers sont définis par défaut sur le mode Cable-Select. Il n'est donc pas nécessaire de manipuler les cavaliers des disques durs fournis ou optionnels. Si vous achetez un disque dur auprès d'un autre constructeur, consultez la documentation qui l'accompagne pour être sûr d'installer et de configurer les câbles correctement.



Si vous installez un second périphérique sur le contrôleur primaire, vous devez employer un câble PATA à 80 conducteurs pour obtenir des performances optimales. Ce câble est livré en standard avec certains modèles.

---

## Directives concernant l'installation des disques durs PATA

Lorsque vous installez des unités supplémentaires, procédez comme suit :

- Dans le cas de plusieurs périphériques, il est recommandé de les répartir entre les canaux primaire et secondaire pour obtenir des performances optimales. Pour brancher les périphériques supplémentaires à la carte mère, utilisez un câble supplémentaire.
- Câble PATA à 80 conducteurs :
  - câble à 80 conducteurs d'une longueur totale de 45 cm au maximum, avec une distance maximum de 15 cm entre le périphérique 0 et le périphérique 1.



Câble PATA à 80 conducteurs

- 
- ① Connecteur du périphérique 0 (unité primaire)
  - ② Connecteur du périphérique 1 (unité secondaire)
  - ③ Connecteur de la carte mère
-

- Pour obtenir les meilleurs résultats, connectez les disques sur le contrôleur primaire. Connectez les extensions, telles que les unités optiques ATA ou les unités de sauvegarde sur cartouche, sur le contrôleur secondaire.
- Vous pouvez installer une unité tiers de hauteur ou demi-hauteur dans un compartiment demi-hauteur.
- Alignez soigneusement l'unité à l'intérieur du compartiment au moyen de vis de guidage. Les disques durs nécessitent des vis standard 6–32. Quatre vis supplémentaires sont installées sur le support de disque dur sous le panneau d'accès. Les vis standard fournies par HP sont de teinte argentée.
- Si vous connectez un seul périphérique au câble, vous devez utiliser le connecteur d'extrémité (périphérique 0).



Si vous n'avez qu'un seul périphérique, veillez à le connecter au connecteur de périphérique 0. Si vous le connectez au connecteur 1, le système ne détectera pas le périphérique et vous pourriez obtenir le message d'erreur "disque dur introuvable".

---

---

## Remplacement de la pile

La pile livrée avec l'ordinateur alimente l'horloge temps réel. Lorsque vous devez remplacer la pile, utilisez une pile équivalente à celle installée d'origine dans l'ordinateur. Votre ordinateur est livré avec une pile bouton au lithium de 3 volts.



La durée de vie de la pile au lithium peut être allongée en branchant l'ordinateur à une prise électrique murale opérationnelle. La pile est uniquement sollicitée lorsque l'ordinateur n'est PAS branché sur le secteur.



**AVERTISSEMENT :** l'ordinateur contient une pile interne au lithium et dioxyde de manganèse. Une manipulation incorrecte de la pile peut entraîner un risque d'incendie ou de brûlure. Pour réduire les risques de lésions :

- Ne pas essayer de recharger la pile.
- Ne pas l'exposer à des températures supérieures à 60 °C (140 °F).
- Ne pas essayer de la démonter, de l'écraser ou de la perforer, ni de court-circuiter ses contacts externes. Ne pas la jeter dans l'eau ou le feu.
- Remplacer la pile uniquement avec une pile de rechange HP adaptée à ce type de produit.



**ATTENTION :** avant de remplacer la pile, veillez à sauvegarder les paramètres CMOS de l'ordinateur. Si vous ôtez ou remplacez la pile, les paramètres CMOS seront supprimés. Pour plus d'informations à ce sujet, reportez-vous au *Manuel de résolution des problèmes* figurant sur le CD *Documentation Library*.



Les piles, les modules batterie et les accumulateurs ne doivent pas être jetés avec les ordures ménagères. Afin qu'ils puissent être recyclés ou traités correctement, contactez les services publics de collecte des déchets ou retournez-les à HP, à un partenaire agréé HP ou à ses agents.





**ATTENTION :** l'électricité statique peut endommager les composants électroniques de l'ordinateur ou de l'équipement optionnel. Avant de commencer, assurez-vous que vous n'êtes pas chargé d'électricité statique en touchant un objet métallique relié à la terre.

---

1. Si vous avez activé le verrou Smart Cover, passez par Computer Setup pour le déverrouiller et désactiver le capteur Smart Cover.
  2. Exécutez la procédure d'arrêt du système d'exploitation, puis mettez l'ordinateur et les périphériques externes hors tension. Retirez le cordon d'alimentation de la prise secteur et débranchez tous les périphériques externes. Retirez ensuite le panneau d'accès de l'ordinateur.
- 



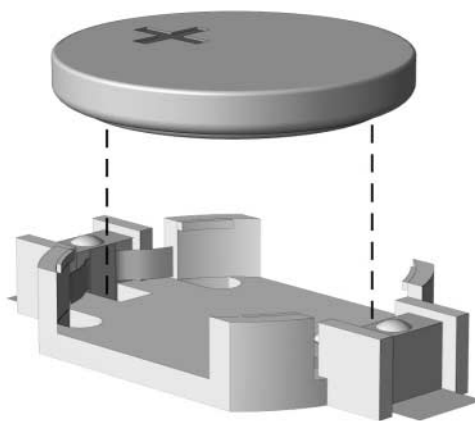
Vous pouvez être amené à retirer une carte d'extension pour avoir accès à la pile.

---

3. Repérez la pile et son support sur la carte mère.
4. En fonction du type de pile et de support équipant la carte mère, procédez comme suit :

### Type 1

- a. Retirez la pile de son support.

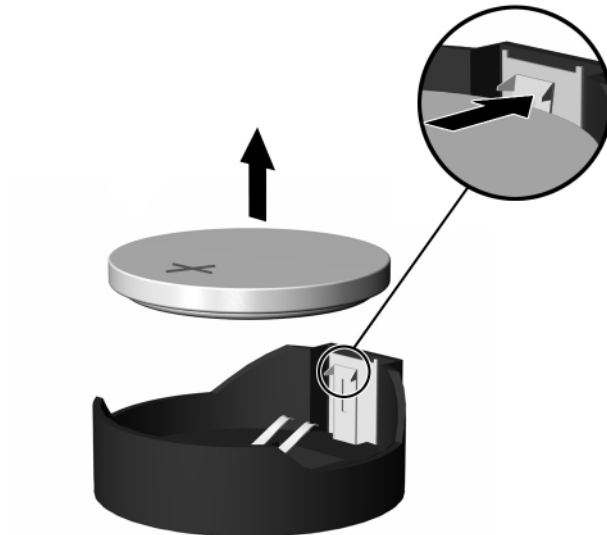


*Retrait d'une pile bouton (Type 1)*

- b. Faites glisser la pile de recharge dans le support en veillant à orienter le pôle positif vers le haut. Le support maintient la pile en place automatiquement.

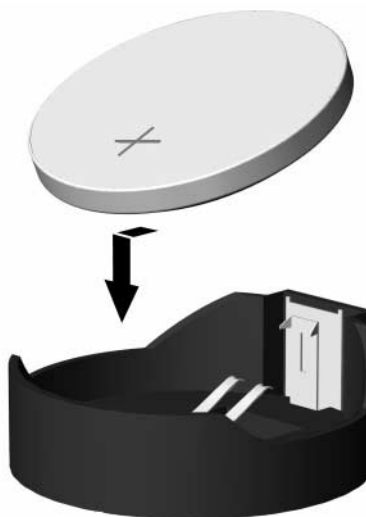
## Type 2

- a. Pour dégager la pile de son support, appuyez sur la plaque métallique qui repose sur l'un des bords de la pile.
- b. Lorsque la pile sort de son support, ôtez-la.



*Retrait d'une pile bouton (Type 2)*

- c. Pour insérer une nouvelle pile, faites glisser un bord de la pile sous la lèvre du support, face positive vers le haut. Enfoncez l'autre bord jusqu'à ce que la plaque métallique vienne se placer dessus.



#### Remplacement d'une pile bouton (Type 2)

---



Une fois la pile remplacée, suivez les étapes ci-dessous pour terminer la procédure.

---

5. Remettez en place le panneau d'accès de l'ordinateur.
6. Branchez l'ordinateur et démarrez-le.
7. Réglez à nouveau la date et l'heure, les mots de passe et tous les paramètres spéciaux à l'aide de l'utilitaire Computer Setup. Consultez le *Manuel de l'utilitaire Computer Setup (F10)*.
8. Si vous activez habituellement le verrou Smart Cover, exécutez l'utilitaire Computer Setup pour le verrouiller à nouveau et activer le capteur d'ouverture du capot.

---

## Dispositifs de sécurité

### Installation d'un dispositif de sécurité

Les dispositifs de sécurité illustrés ci-dessous et à la page suivante peuvent être utilisés pour protéger l'ordinateur contre le vol.



S'il existe, introduisez le dispositif antivol dans l'emplacement représenté ci-dessous. Vous pouvez également introduire le dispositif antivol dans l'orifice secondaire montré ci-dessous.

---



*Installation d'un câble de sécurité*



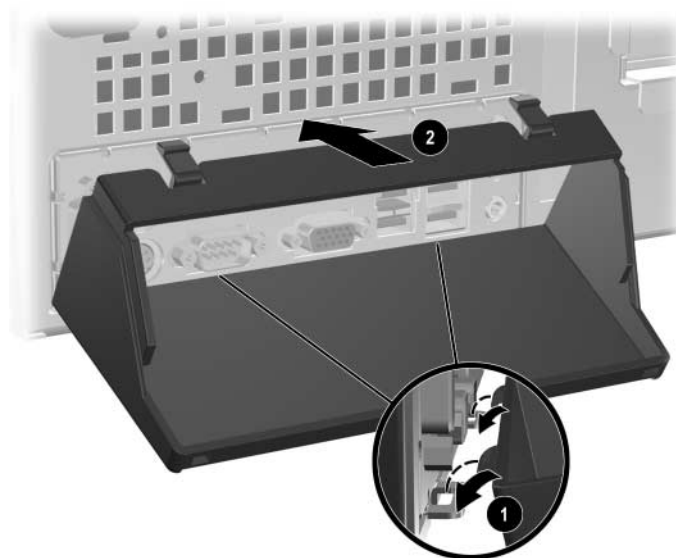
*Installation d'un cadenas*

---

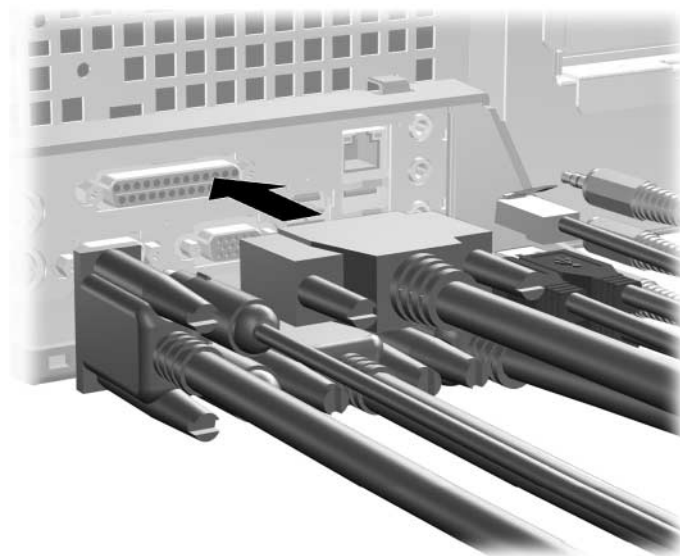
## Dispositif de sécurité pour connexions arrière

### Installation du support de sécurité des ports

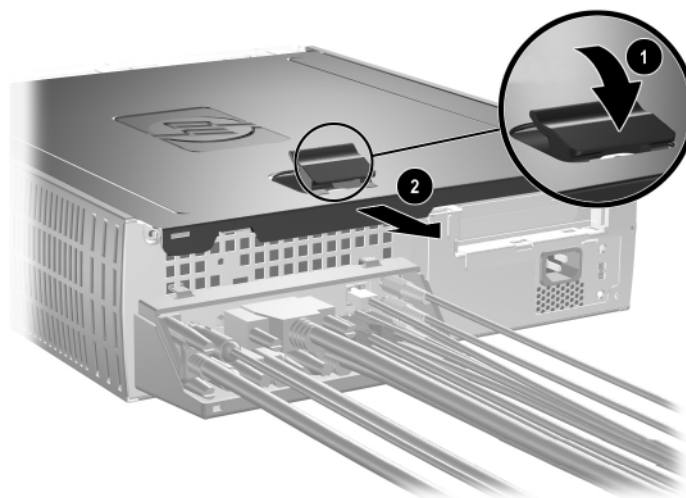
1. Introduisez les onglets de la partie inférieure du dispositif de sécurité pour connexions arrière dans les orifices à l'arrière du châssis ❶, puis faites pivoter le dispositif vers le châssis ❷.



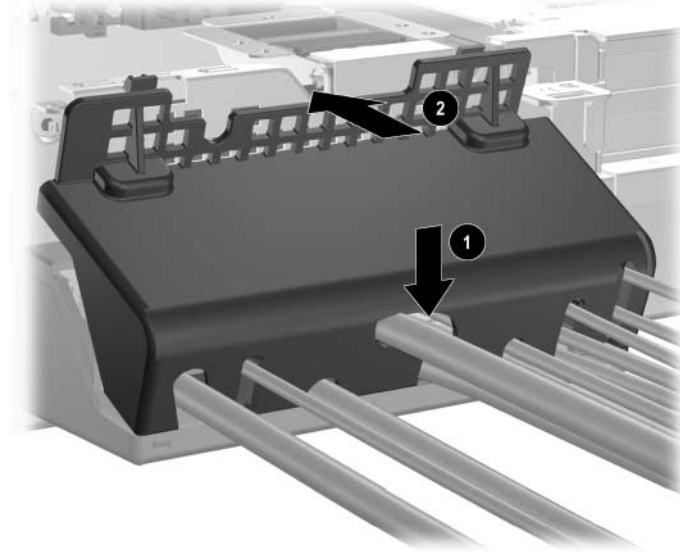
2. Branchez les câbles sur l'ordinateur.



3. Repérez le système d'ouverture sur le capot supérieur de l'ordinateur. Tirez et maintenez le dispositif ❶ en position haute pour libérer le panneau d'accès.
4. Faites glisser le panneau d'accès ❷ vers l'arrière d'environ 1 cm, puis retirez-le en le soulevant.



5. Placez la partie supérieure du dispositif de sécurité pour connexions arrière au-dessus des câbles ❶, puis faites pivoter le dispositif pour le mettre en position ❷.



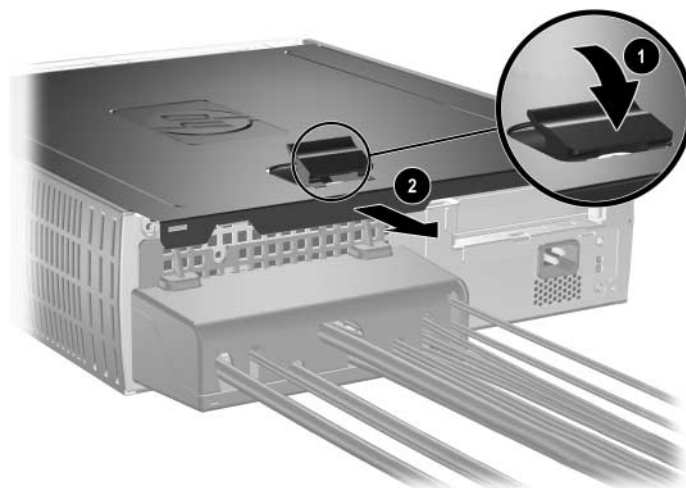
6. Remettez en place le panneau d'accès de l'ordinateur.



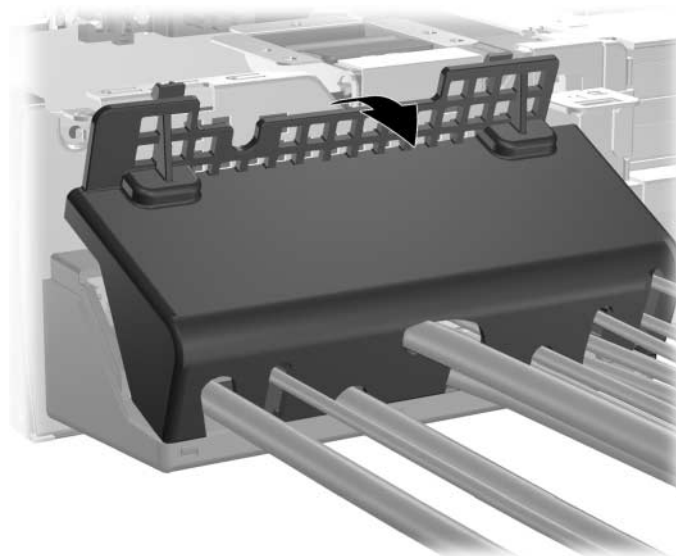


## Retrait du dispositif de sécurité pour connexions arrière

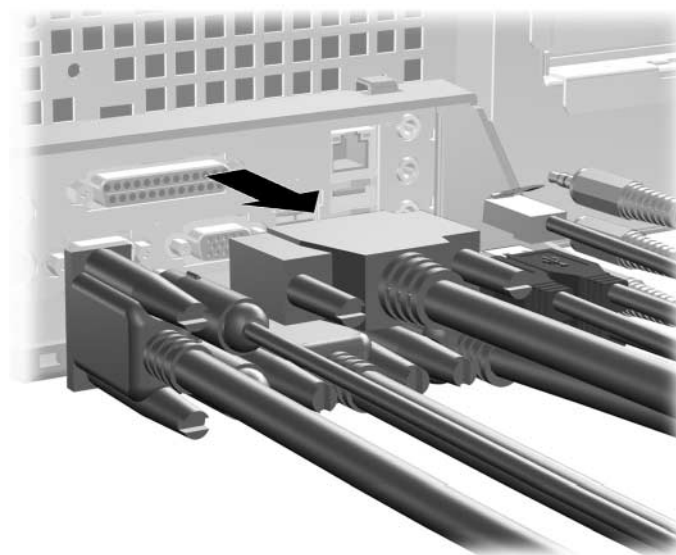
1. Repérez le système d'ouverture sur le capot supérieur de l'ordinateur. Tirez et maintenez le dispositif ❶ en position haute pour libérer le panneau d'accès.
2. Faites glisser le panneau d'accès ❷ vers l'arrière d'environ 1 cm, puis retirez-le en le soulevant.



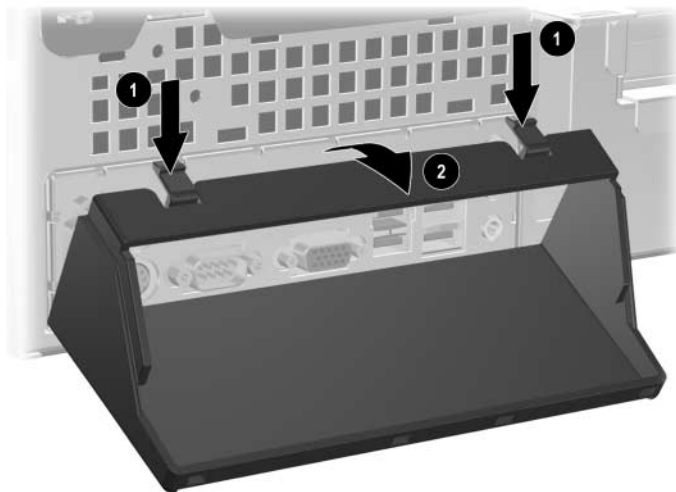
3. Faites pivoter la partie supérieure du dispositif en l'éloignant du châssis.



4. Débranchez les câbles de l'ordinateur.



5. Appuyez sur les onglets pour dégager la partie inférieure du dispositif du châssis ❶. Faites pivoter le dispositif en l'éloignant du châssis ❷.



---

## Électricité statique

Une décharge d'électricité statique, provenant des doigts ou de tout autre conducteur, peut endommager les cartes à circuits imprimés du système ou de périphériques sensibles à l'électricité statique. Ce type de dégât peut réduire la durée de vie du périphérique.

### Prévention des dommages causés par les décharges électrostatiques

Pour éviter tout dégât causé par l'électricité statique, prenez les précautions suivantes :

- Afin d'éviter tout contact avec les éléments, transportez-les et stockez-les dans des emballages antistatiques.
- Laissez les éléments sensibles à l'électricité statique dans leur emballage jusqu'au moment de l'installation.
- Avant de déballer les éléments, posez-les sur une surface connectée à la terre.
- Évitez de toucher les broches, fils conducteurs ou circuits.
- Veillez à toujours être relié à la terre lorsque vous touchez un élément ou un assemblage sensible à l'électricité statique.

## Méthodes de mise à la terre

Il existe plusieurs méthodes de mise à la terre. Prenez au moins l'une des précautions suivantes lorsque vous installez ou manipulez des éléments sensibles à l'électricité statique :

- Utilisez un bracelet électrostatique relié par un fil de terre au châssis de l'ordinateur ou à un poste de travail. Les bracelets électrostatiques sont des bracelets flexibles dont les cordons ont une résistance d'au moins 1 mégohm  $\pm 10\%$ . Pour une mise à la terre optimale, veillez à maintenir le bracelet serré contre la peau.
- Lorsque vous travaillez debout, protégez les talons ou les pointes de vos chaussures par des bandes antistatiques. Portez ces bandes aux deux pieds si vous vous tenez sur un sol conducteur ou sur un revêtement antistatique.
- Utilisez des outils d'entretien conducteurs.
- Utilisez une trousse d'entretien équipée d'un tapis antistatique pliable.

Si vous ne disposez d'aucun des équipements suggérés pour une mise à la terre correcte, contactez votre Revendeur ou Mainteneur Agréé HP.



---

Pour plus d'informations sur l'électricité statique, adressez-vous à votre Revendeur ou Mainteneur Agréé HP.

---

---

# Entretien courant et préparation au transport

## Entretien courant de l'ordinateur

Pour entretenir l'ordinateur et le moniteur, suivez les recommandations suivantes :

- Faites fonctionner l'ordinateur sur une surface stable et plane. Laissez un espace libre de 7,6 cm au moins à l'arrière de l'unité et au-dessus du moniteur afin d'assurer une bonne aération.
- Ne faites jamais fonctionner l'ordinateur lorsque le capot ou le panneau latéral est ouvert.
- Ne réduisez jamais l'aération en bloquant les grilles d'aération avant ou les entrées d'air. Ne placez pas le clavier, pieds repliés, directement contre l'avant de l'ordinateur de bureau, car cela gêne également la circulation de l'air.
- Protégez votre ordinateur de l'humidité, des rayons du soleil et des températures extrêmes. Pour tout renseignement sur les températures et les taux d'humidité recommandés, reportez-vous à l'[Annexe A](#), "Caractéristiques techniques" du présent manuel.
- Ne laissez pas de liquides à proximité de l'ordinateur ou du clavier.
- N'obstruez jamais les grilles d'aération du moniteur (n'y déposez aucun objet).
- Avant d'effectuer l'une des opérations suivantes, mettez l'ordinateur hors tension :
  - ❑ Essayez l'extérieur de l'ordinateur avec un chiffon doux et humide si nécessaire. Les produits d'entretien pourraient ternir ou abîmer la finition de l'ordinateur.
  - ❑ Nettoyez de temps en temps les entrées d'air à l'avant et à l'arrière de l'ordinateur. De la poussière et d'autres corps étrangers peuvent en effet s'y accumuler et limiter la circulation d'air.

## Précautions relatives à l'unité optique

Assurez-vous de respecter les recommandations suivantes lorsque vous utilisez ou nettoyez l'unité optique.

### Fonctionnement

- Ne déplacez pas l'unité pendant son fonctionnement, vous risqueriez de provoquer une erreur de lecture.
- N'exposez pas l'unité à des changements subits de températures. Il pourrait se former de la condensation à l'intérieur de l'unité. En cas de brusque changement de température en cours d'utilisation de l'unité, attendez au moins une heure avant de mettre l'équipement hors tension. Si vous l'utilisez immédiatement, des erreurs de lecture peuvent se produire.
- Évitez de placer l'unité dans une pièce soumise à une forte humidité, à des températures extrêmes, des vibrations mécaniques ou aux rayons du soleil.

### Nettoyage

- Nettoyez le panneau et les boutons avec un chiffon doux et sec ou légèrement humecté d'un produit détergent doux. Ne vaporisez jamais de liquides nettoyants directement sur l'unité.
- N'employez aucun produit dissolvant, comme l'alcool ou l'essence, qui risquerait d'abîmer la surface.

### Sécurité

Si un objet ou un liquide pénètre dans l'unité, débranchez immédiatement l'ordinateur et faites-le contrôler par un Mainteneur Agréé HP.

## Préparation au transport

Pour préparer l'ordinateur en vue de son transport, suivez les recommandations suivantes :

1. Faites une sauvegarde du disque dur sur des disques PD, des cartouches ou des disquettes. Veillez à ne pas exposer le support de sauvegarde à des impulsions électriques ou magnétiques durant le stockage ou le trajet.



Le disque dur se verrouille automatiquement lorsque le système est mis hors tension.

---

2. Retirez toute disquette de programme des unités de disquette.
3. Insérez une disquette vierge dans l'unité afin de protéger celle-ci durant le trajet. N'utilisez pas de disquette contenant des données ou prévue pour l'enregistrement des données.
4. Éteignez l'ordinateur et les périphériques externes.
5. Débranchez le cordon d'alimentation de la prise secteur, puis de l'ordinateur.
6. Débranchez les composants du système et les périphériques externes de leur source d'alimentation, puis de l'ordinateur.



Assurez-vous que toutes les cartes sont correctement fixées et verrouillées dans leurs connecteurs avant d'expédier l'ordinateur.

---

7. Emballez les composants du système ainsi que les périphériques externes dans leur emballage d'origine ou dans un paquet similaire suffisamment protégé.



Pour connaître les conditions ambiantes à respecter au repos, reportez-vous à l'[Annexe A](#), “[Caractéristiques techniques](#)” de ce manuel.

---



## A

- alimentation
  - bouton 1–2
  - connecteur du cordon 1–3
  - voyant 1–2

## B

- bouton d'éjection de l'unité optique 1–2
- boutons Easy Access 1–4

## C

- câble antiviol, installation D–1
- câbles
  - unité optique 2–25
- cache avant, retrait 2–6
- caches protecteurs, retrait 2–32
- cadenas, installation D–2
- carte AGP
  - Voir* carte d'extension
- carte AGP, retrait 2–17
- carte PCI
  - Voir* carte d'extension
- cartes d'extension, retrait de la cage de 2–13
- casque/sortie audio, connecteur 1–3
- clavier
  - éléments 1–4
  - port 1–3
- clavier Easy Access
  - éléments 1–4
  - personnalisation 1–5
- clavier Easy Access, personnalisation 1–5
- clé FailSafe 2–3

- compartiment de 3,5 pouces. 2–30
- connecteur audio 1–3
- connecteur d'écran 1–3
- connecteur microphone 1–2, 1–3
- connecteur parallèle 1–3
- connecteur RJ-45 1–3
- connecteur série 1–3
- connexion sous tension d'une unité MultiBay 2–36

## D

- décharge électrostatique 2–1, F–1
- DIMM 2–7
- DIMM (dual inline memory modules)
  - installation 2–10
- dispositif de sécurité pour connexions arrière
  - installation E–1
  - retrait E–4
- dispositifs de sécurité D–1
- disque dur
  - 3,5 pouces 2–30
  - câble PATA B–2
  - installation d'un disque dur PATA B–1
  - installation de PATA 2–33
  - installation de SATA 2–33
  - mise à niveau 2–26
  - MultiBay 2–36
  - restauration 2–30
  - retrait 2–27
  - vis de guidage 2–31
  - voyant d'activité 1–2

**E**

## éléments

- clavier 1–4
- panneau arrière 1–3
- panneau avant 1–2

## éléments du

- panneau arrière 1–3

## éléments du panneau

- avant 1–2

## emplacement des unités 2–20

emplacement du numéro de série 1–7  
en 2–32

## entretien courant G–1

entretien de l'ordinateur,  
instructions G–1

## extension, obturateur 2–15

**F**

## formatage d'un disque dur

- MultiBay 2–36

**I**

## installation

- antivol D–1
  - cadenas D–2
  - carte d'extension 2–15
  - dispositif de sécurité pour  
connexions arrière E–1
  - disque dur 2–33
  - disque dur 3,5 pouces 2–30
  - mémoire 2–7
  - pile bouton  
(type 1) C–3
  - pile bouton  
(type 2) C–4
  - unité MultiBay 2–38
  - unité optique 2–23
- installation d'une carte  
d'extension 2–15

## instructions

- entretien de l'ordinateur G–1
- installation d'unités 2–19
- préparation au transport G–3
- remplacement de la pile C–1
- unité optique G–2

## instructions d'installation 2–19

instructions d'installation  
d'unités 2–19**M**

## mémoire

- caractéristiques techniques 2–7
- emplacement des supports 2–8
- identification 2–12
- installation 2–7
- mode à deux canaux 2–8

## modules DIMM DDR-SDRAM 2–7

## MultiBay

- connexion sous tension 2–36
- formatage 2–36
- installation 2–38
- partitionnement 2–36
- retrait 2–39
- vis de sécurité 2–37

**P**

## panneau d'accès, retrait 2–5

## partitionnement, MultiBay 2–36

## PATA

*Voir* disque dur

## pile

- bouton (type 1) C–2
- bouton (type 2) C–3

## pile bouton

- type 1 C–2
- type 2 C–3

## préparation au transport, instructions G–3

## prise casque 1–2

**R**

- remplacement de la pile C-1
- retrait
  - cache avant 2-6
  - cache protecteur 2-32
  - cage de cartes d'extension 2-13, 2-14
  - carte AGP 2-17
  - dispositif de sécurité pour
    - connexions arrière E-4
  - disque dur 2-27
  - extension, obturateur 2-15
  - panneau d'accès de l'ordinateur 2-5
  - pile bouton (type 1) C-2
  - pile bouton (type 2) C-3
  - unité de disquette 2-21
  - unité MultiBay 2-39
  - unité optique 2-21
  - verrou Smart 2-4

**S**

- SATA
  - Voir* disque dur
- Smart Cover
  - clé FailSafe 2-3
  - retrait 2-4
  - verrou 2-3
- souris
  - connecteur 1-3
  - fonctions spéciales 1-7

**T**

- touche Application 1-5
- touche Ctrl 1-5
- touche de logo
  - Windows 1-5, 1-6
- touches d'édition 1-4
- touches de direction 1-4
- Touches de fonction 1-4
- touches numériques 1-4

**U**

- unité de disquette
  - bouton d'éjection 1-2
  - retrait 2-21
  - voyant d'activité 1-2
- unité optique
  - ATA B-3
  - bouton d'éjection 1-2
  - branchement des câbles 2-25
  - installation 2-23
  - instructions G-2
  - précautions G-2
  - retrait 2-21
  - voyant d'activité 1-2
- USB 1-2, 1-3

**V**

- verrou 2-3, D-1, D-2
- vis de sécurité, MultiBay 2-37
- voyants d'état 1-4