



Guía de referencia del hardware

Ordenadores de escritorio para empresas
de HP Compaq
Modelo de formato reducido d530

Referencia: 317668-072

Septiembre de 2003

En esta guía encontrará información básica para actualizar este modelo de ordenador.

© Copyright 2003 Hewlett-Packard Development Company, L.P.
La información contenida en este documento está sujeta a modificaciones sin aviso previo.

Microsoft, MS-DOS, Windows y Windows NT son marcas comerciales de Microsoft Corporation en los Estados Unidos y en otros países.

Intel, Pentium, Intel Inside y Celeron son marcas comerciales de Intel Corporation en los Estados Unidos y en otros países.

Adobe, Acrobat, and Acrobat Reader son marcas comerciales o marcas comerciales registradas de Adobe Systems Incorporated.

Las garantías para los productos y servicios de HP están estipuladas en las declaraciones de garantía expresas que acompañan a dichos productos y servicios. Ninguna información contenida en este documento debe interpretarse como garantía adicional. HP no se responsabiliza de los errores u omisiones, técnicos o editoriales, contenidos en este documento.

Este documento contiene información propietaria protegida por copyright. Ninguna parte de este documento puede ser fotocopiada, reproducida ni traducida a otro idioma sin el consentimiento previo y por escrito de Hewlett-Packard Company.



ADVERTENCIA: el texto así señalado indica que, si no se siguen las indicaciones, se podrían producir lesiones e incluso la muerte.



PRECAUCIÓN: el texto así señalado indica que, si no se siguen las indicaciones, podrían producirse daños en el equipo o pérdida de información.

Guía de referencia del hardware

Ordenadores de escritorio para empresas de HP Compaq
Modelo de formato reducido d530

Segunda edición Septiembre de 2003

Primera edición Mayo de 2003

Referencia: 317668-072

Contenido

1 Características del producto

Características de la configuración estándar	1-1
Componentes del panel frontal	1-2
Componentes del panel posterior	1-3
Teclado Easy Access	1-4
Personalización de los botones Easy Access	1-5
Tecla Logotipo de Windows	1-5
Funciones especiales del ratón	1-6
Ubicación del número de serie	1-6

2 Actualizaciones de hardware

Características de mantenimiento	2-1
Advertencias y precauciones	2-1
Utilización del ordenador de formato reducido en configuración minitorre	2-2
Desactivación del bloqueo de Smart Cover	2-3
Utilización de la llave de seguridad de Smart Cover	2-3
Desmontaje del panel de acceso y del panel frontal del equipo	2-5
Instalación de memoria adicional	2-7
Módulos DIMM	2-7
Módulos DIMM DDR-SDRAM	2-7
Zócalos DIMM	2-8
Extracción del alojamiento de la tarjeta de expansión	2-13
Instalación de una tarjeta de expansión	2-15
Extracción de la tarjeta AGP	2-17
Instalación de unidades adicionales	2-19
Localización de las posiciones de las unidades	2-20
Extracción de una unidad óptica o de una unidad de disquete	2-21
Instalación de una unidad óptica opcional	2-23
Actualización de la unidad de disco duro	2-26

Trabajo con el compartimiento multiuso	2-35
Unidades del compartimiento multiuso para “conexión en caliente” o “sustitución en caliente”	2-36
Partición y formato de una unidad de disco duro de compartimiento multiuso	2-36
Desinstalación del tornillo de seguridad del compartimiento multiuso	2-37
Inserción de una unidad en el compartimiento multiuso	2-38
Extracción de una unidad del compartimiento multiuso	2-39

A Especificaciones

B Directrices de instalación de la unidad de disco duro PATA

Utilización de la Función de Selección por Cable con Dispositivos ATA paralelos (PATA)	B-1
Directrices de Instalación de Dispositivos PATA	B-2

C Sustitución de la Batería

D Candados de seguridad

Instalación de un candado de seguridad	D-1
--	-----

E Pieza de sujeción de seguridad para los puertos

Instalación de una pieza de sujeción de seguridad para los puertos	E-1
Extracción de una pieza de sujeción de seguridad para los puertos	E-5

F Descarga electrostática

Prevención de Daños Electrostáticos	F-1
Métodos de Conexión a Tierra	F-1

G Mantenimiento Rutinario del Equipo y Preparación para el Transporte

Mantenimiento rutinario del equipo	G-1
Precauciones con la unidad óptica	G-2
Funcionamiento	G-2
Limpieza	G-2
Seguridad	G-2
Preparación para el Transporte	G-3

Índice

Características del producto

Características de la configuración estándar

Las características de los ordenadores de formato reducido de HP Compaq pueden variar según el modelo. Para obtener una lista completa del hardware y el software instalados en el equipo, ejecute la utilidad de diagnósticos de Windows. En la *Guía de solución de problemas* del CD *Biblioteca de documentación* encontrará instrucciones sobre cómo utilizar esta utilidad.



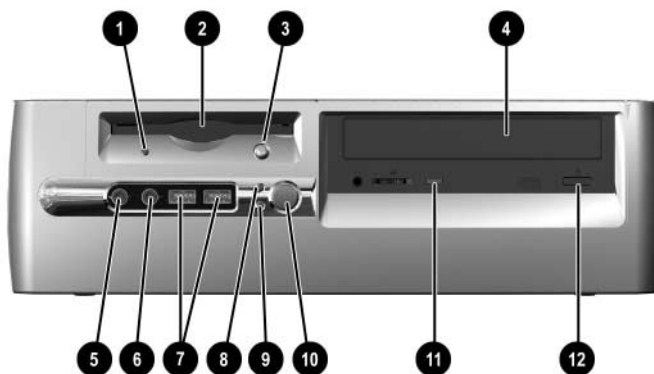
Para utilizar el equipo con configuración minitorre, debe adquirir un soporte para torre de HP (referencia 316593-001). Para obtener más información, consulte la sección “Utilización del ordenador de formato reducido en configuración minitorre” de esta guía.



Configuración de los equipos de formato reducido d530

Componentes del panel frontal

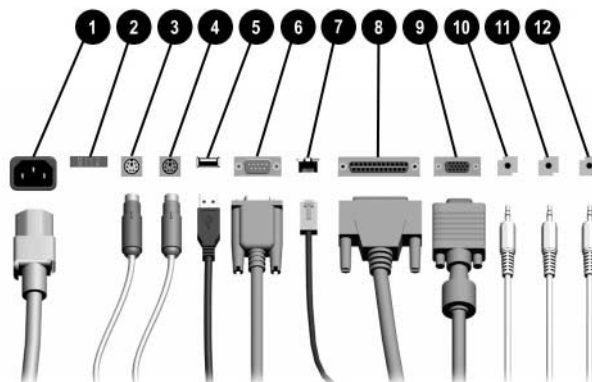
La configuración de la unidad puede variar según el modelo.



Componentes del panel frontal *(continuación)*

❶	Indicador luminoso de actividad de la unidad de disquete (opcional)	❷	Puertos USB (Bus serie universal)
❸	Unidad de disquetes (opcional)	❸	Indicador luminoso de actividad de la unidad de disco duro
❹	Botón de expulsión de disquete (opcional)	❹	Indicador luminoso de encendido
❺	Unidad óptica (CD-ROM, CD-R/RW, DVD-ROM, DVD-R/RW o unidad combinada CD-RW/DVD)	❺	Botón de alimentación
❻	Conector de micrófono	❻	Indicador luminoso de actividad de la unidad óptica
❼	Clavija de auriculares	❼	Botón de expulsión de la unidad óptica

Componentes del panel posterior



Componentes del panel posterior

❶	Conector del cable de alimentación	❷	☎ Conector de red RJ-45
❸	Conmutador de selección de voltaje	❸	📄 Conector paralelo
❹	🖱 Conector de ratón PS/2	❹	📺 Conector del monitor
❺	⌨ Conector de teclado PS/2	❺	🎧 Conector de auriculares/salida
❻	🔌 USB (Bus serie universal)	❻	🎵 Conector de entrada de audio
❼	📡 Conector serie	❼	🎤 Conector de micrófono



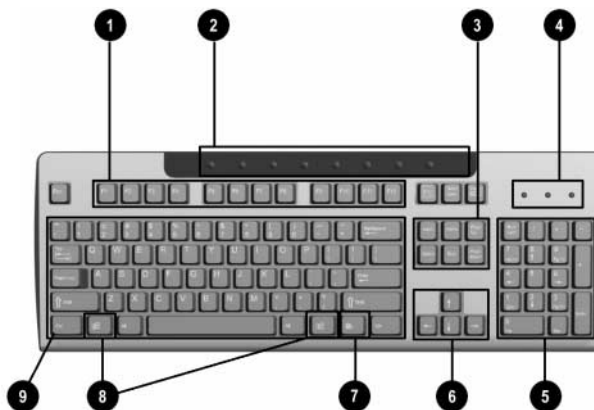
La disposición y el número de conectores pueden variar según el modelo.

El conector del monitor de la placa del sistema está inactivo cuando hay una tarjeta de expansión AGP instalada en el equipo, o cuando están instaladas ambas tarjetas gráficas, una AGP y otra PCI.

Si sólo está instalada la tarjeta gráfica PCI, los conectores de la tarjeta y de la placa del sistema puede utilizarse al mismo tiempo. Es posible que sea necesario modificar la configuración con la utilidad Computer Setup (F10) para poder utilizar ambos conectores. Para obtener más información acerca del orden de arranque, consulte la *guía de la utilidad de Computer Setup (F10)* en el CD *Biblioteca de documentación*.

Si ha instalado una tarjeta gráfica AGP y otra PCI, los conectores de ambas tarjetas estarán activos y se podrán utilizar simultáneamente.

Teclado Easy Access



Componentes del teclado Easy Access

❶	Teclas de función	Realizan funciones especiales según la aplicación de software que se esté utilizando.
❷	Botones Easy Access	Proporcionan acceso rápido a destinos de Internet específicos.
❸	Teclas de edición	Incluyen las siguientes: Insert, Inicio, RePág, Supr, Fin y AvPág.
❹	Indicadores luminosos de estado	Indican el estado del equipo y los valores del teclado (Bloq Num, Bloq Mayús y Bloq Despl).
❺	Teclas numéricas	Funcionan como el teclado de una calculadora.
❻	Teclas de flecha	Sirven para desplazarse por un documento o sitio Web. Estas teclas permiten desplazarse hacia la izquierda, derecha, arriba y abajo utilizando el teclado en lugar del ratón.
❼	Tecla Aplicación *	Se utiliza (como el botón derecho del ratón) para abrir menús emergentes en una aplicación de Microsoft Office. Puede llevar a cabo otras funciones en otras aplicaciones de software.
❽	Tecla del logotipo de Windows*	Sirve para abrir el menú Inicio en Microsoft Windows. También se emplea en combinación con otras teclas para realizar otras funciones.
❾	Tecla Ctrl	Se utiliza en combinación con otra tecla y su función depende del software que se esté utilizando.

*Teclas disponibles solamente en determinadas zonas geográficas.

Personalización de los botones Easy Access

Todos los botones Easy Access se pueden programar de modo que abran cualquier aplicación o archivos de datos del disco duro o cualquier dirección de Internet.

Para programar los botones Easy Access:

1. Haga doble clic en el icono del teclado en el área de notificación (en el ángulo inferior derecho) de la barra de tareas de Windows. Se abrirá el cuadro de diálogo Propiedades del teclado.
2. Haga clic en el botón de **ayuda** del cuadro de diálogo Propiedades del teclado para obtener las instrucciones.

Tecla Logotipo de Windows

La tecla del logotipo de Windows se utiliza en combinación con otras teclas para realizar determinadas funciones disponibles en los sistemas operativos Windows. Consulte la sección “[Teclado Easy Access](#)” para identificar la tecla del logotipo de Windows.

Funciones de la tecla del logotipo de Windows

Tecla del logotipo de Windows	Muestra u oculta el menú Inicio.
Tecla del logotipo de Windows + d	Muestra el escritorio.
Tecla del logotipo de Windows + m	Minimiza todas las aplicaciones abiertas.
Tecla Mayús + Tecla del logotipo de Windows + m	Deshace Minimizar todo.
Tecla del logotipo de Windows + e	Abre Mi PC.
Tecla del logotipo de Windows + f	Ejecuta Buscar documento.
Tecla del logotipo de Windows + Ctrl + f	Ejecuta Buscar PC.
Tecla del logotipo de Windows + F1	Abre la ayuda de Windows.
Tecla del logotipo de Windows + I	Bloquea el equipo si se encuentra conectado a un dominio de red, o permite cambiar de usuario si no se encuentra conectado a un dominio de red.
Tecla del logotipo de Windows + r	Abre el cuadro de diálogo Ejecutar.
Tecla del logotipo de Windows + u	Abre el administrador de utilidades.
Tecla del logotipo de Windows + tabulador	Activa el siguiente botón de la Barra de tareas.

Funciones especiales del ratón

La mayoría de las aplicaciones de software admiten el ratón. Las funciones asignadas a cada botón del ratón dependen de las aplicaciones de software utilizadas.

Ubicación del número de serie

Cada equipo tiene un número de serie exclusivo que está en la cubierta superior o en el panel posterior del equipo. Tenga este número a mano cuando se ponga en contacto con el servicio de atención al cliente para obtener ayuda.



Ubicación del número de serie

Actualizaciones de hardware

Características de mantenimiento

Este equipo incluye características que hacen que sea más fácil actualizarlo y realizar tareas de mantenimiento. Para la mayoría de los procedimientos de instalación descritos en este capítulo no es necesario el uso de herramientas.

Advertencias y precauciones

Antes de realizar una actualización, asegúrese de leer detenidamente todas las instrucciones correspondientes, los avisos de precaución y las advertencias incluidas en esta guía.



ADVERTENCIA: para reducir el riesgo de lesiones personales por descargas eléctricas o por tocar superficies calientes, no olvide desconectar el cable de alimentación de la toma de alimentación de la pared y espere a que los componentes se enfríen antes de tocarlos.



ADVERTENCIA: para reducir el riesgo de descarga eléctrica, fuego o daños en el equipo, no enchufe conectores de telecomunicaciones o líneas telefónicas en los conectores del controlador de interfaz de red (NIC).



PRECAUCIÓN: la electricidad estática puede dañar los componentes electrónicos del equipo o de los componentes opcionales. Antes de comenzar estos pasos, toque un objeto metálico que esté conectado a tierra para eliminar la electricidad estática de su cuerpo. Consulte el [Apéndice F, "Descarga electrostática"](#) de esta guía para obtener información adicional sobre la prevención de descargas electrostáticas.



PRECAUCIÓN: antes de retirar los paneles de acceso del ordenador, compruebe que el ordenador esté apagado y que el cable de alimentación esté desconectado de la toma eléctrica.

Utilización del ordenador de formato reducido en configuración minitorre

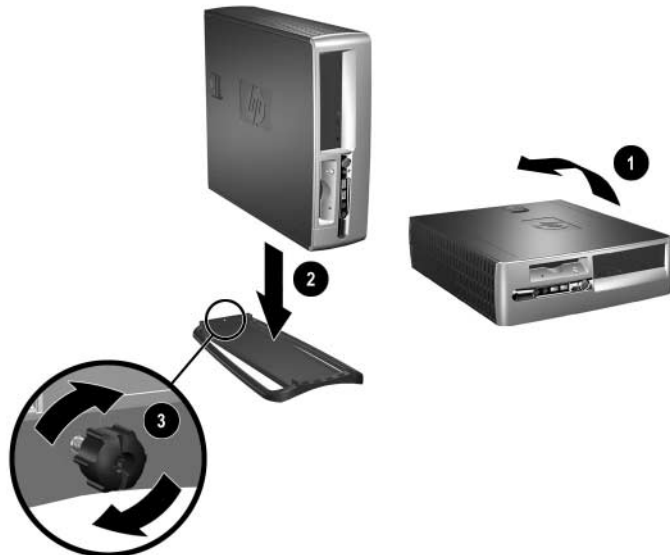
El ordenador de formato reducido se puede utilizar en configuración minitorre o de sobremesa. Para utilizarlo en configuración minitorre, debe adquirir un soporte para torre de HP (referencia 316593-001).



Si la configuración del ordenador es de sobremesa, asegúrese de dejar al menos 10,2 cm (4 pulgadas) de espacio por todo su alrededor y de que no lo bloquee ningún objeto.

Para instalar el soporte para la torre:

1. Alinee el orificio de la base del ordenador con el montante y el tornillo noleteado en el soporte ❶ ❷.
2. Apriete el tornillo para fijar el ordenador al soporte ❸. Esto aumenta su estabilidad y contribuye a garantizar el flujo de aire correcto a sus componentes internos.



Desactivación del bloqueo de Smart Cover



El bloqueo Smart Cover es una función opcional y sólo está disponible en determinados modelos.

El bloqueo de Smart Cover es un bloqueo de la cubierta controlable por software y controlado por la contraseña de configuración. Este bloqueo impide el acceso no autorizado a los componentes internos. El equipo se entrega con la función de bloqueo Smart Cover en la posición de desbloqueo. Para obtener más información sobre cómo utilizar el bloqueo Smart Cover, consulte la publicación *Guía de Desktop Management*.

Utilización de la llave de seguridad de Smart Cover

Si activa el bloqueo Smart Cover y no puede escribir la contraseña para desactivar el bloqueo, necesitará la llave de seguridad de Smart Cover para abrir la cubierta del equipo. Necesitará la llave en cualquiera de las circunstancias siguientes:

- Corte de alimentación
- Fallo de arranque
- Fallo de un componente de PC (por ejemplo, procesador o fuente de alimentación)
- Olvido de la contraseña



PRECAUCIÓN: la llave de seguridad de Smart Cover es una herramienta especializada de HP. Sea previsor y solicite la llave antes de necesitarla.

Para obtener la llave de seguridad:

- Póngase en contacto con el servicio técnico autorizado de HP. Solicite PN 166527-001 para la herramienta similar a una llave para tuercas o PN 166527-002 para la llave de destornillador de berbiquí.
- Para obtener información de pedido, visite la página Web de HP (www.hp.com).
- Llame al número correspondiente que se indica en la garantía.

Para abrir la cubierta del equipo:

1. Apague el equipo y todos los dispositivos externos.



Extracción de los tornillos del bloqueo de Smart Cover

2. Extraiga el bloqueo Smart Cover.

Para volver a colocar el bloqueo de Smart Cover, fíjelo en su lugar con los tornillos de seguridad.

Desmontaje del panel de acceso y del panel frontal del equipo

Para extraer el panel de acceso del ordenador:

1. Si ha utilizado el bloqueo de Smart Cover, utilice Computer Setup para desbloquearlo.
2. Apague correctamente el ordenador a través del sistema operativo, a continuación apague cualquier dispositivo externo.
3. Desconecte el cable de alimentación de la toma de alimentación y del equipo, así como todos los dispositivos externos.



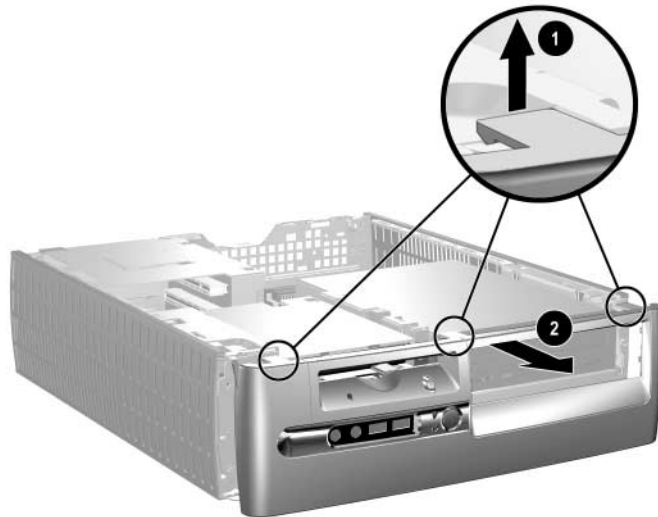
PRECAUCIÓN: antes de retirar los paneles de acceso del ordenador, compruebe que el ordenador esté apagado y que el cable de alimentación esté desconectado de la toma eléctrica.

4. En la parte superior del equipo, localice el dispositivo de apertura de la cubierta. Tire y sostenga la pestaña **1** para liberar el panel de acceso al equipo.
5. Deslice el panel de acceso al equipo hacia atrás **2** aproximadamente 1,25 centímetros (0,5 pulgada), después levántelo y retírelo del chasis.



Extracción del panel de acceso del ordenador

6. Para extraer el panel frontal, con cuidado, tire hacia arriba de las tres pestañas ❶ situadas en la parte superior del panel y, a continuación, retire el panel ❷ del chasis.



Extracción del panel frontal

Para volver a montar el ordenador, realice los pasos del procedimiento anterior en orden inverso.



Presione hacia abajo cuando vuelva a poner el panel de acceso. Consulte la etiqueta que hay en el interior del panel de acceso para obtener más información.



Para volver a instalar el panel frontal, inserte las dos pestañas inferiores del panel, gire el panel frontal hacia adelante para que las tres pestañas de la parte superior del panel encajen en su sitio.

Instalación de memoria adicional

El equipo se entrega con módulos de memoria en línea dual (DIMM) con memoria de acceso aleatorio dinámico síncrono de velocidad de datos doble (DDR-SDRAM).

Módulos DIMM

En los zócalos de memoria de la placa del sistema se pueden instalar hasta cuatro módulos DIMM estándar. Estos zócalos de memoria llevan por lo menos un módulo DIMM preinstalado. Para lograr la máxima capacidad de memoria, puede instalar en la placa del sistema hasta 4 GB de memoria, configurada en un modo de canal dual de alto rendimiento.

Módulos DIMM DDR-SDRAM

Para un funcionamiento correcto, si su sistema admite módulos DIMM DDR-SDRAM, los módulos DIMM deben ser:

- estándar del sector de 184 patillas
- compatible con PC2100 a 266 MHz, PC2700 a 333 MHz o PC3200 a 400 MHz sin búfer
- Módulos DIMM DDR SDRAM de 2,5 voltios

Los módulos DIMM DDR-SDRAM también deben:

- ser compatibles con latencia CAS 2 o 2,5 (CL = 2 o CL = 2,5)
- contener la información JEDEC SPD obligatoria

Asimismo, el equipo admite:

- Tecnología de memoria no ECC de 128 Mbit, 256 Mbit y 512 Mbit
- Módulos DIMM de un solo lado y de dos lados
- Los módulos DIMM contruidos con dispositivos DDR x8 y x16; los módulos DIMM contruidos con SDRAM x4 no son admitidos

Para que el sistema funcione en las frecuencias de memoria admitidas, se necesitan las siguientes frecuencias de bus en el procesador.

Frecuencia de memoria	Frecuencia de bus requerida en el procesador
266 MHz	400 MHz, 533 MHz u 800 MHz
333 MHz	533 MHz u 800 MHz
400 MHz	800 MHz

Si una frecuencia de memoria está conectada con una frecuencia de bus en el procesador no compatible, el sistema se ejecutará a la velocidad de memoria admitida más alta. Por ejemplo, si un módulo DIMM a 333 MHz se conecta a un bus de procesador a 400 MHz, el sistema se ejecutará a 266 MHz, la velocidad de memoria admitida más alta.



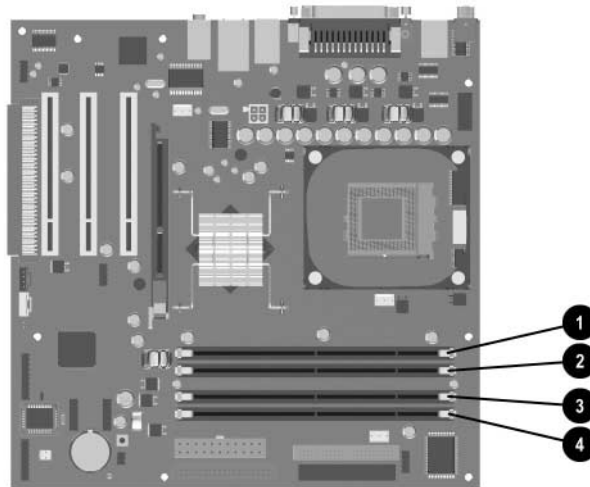
El sistema no arrancará si instala módulos DIMM no compatibles.

Zócalos DIMM

El sistema funcionará automáticamente en modo de un solo canal o en modo de doble canal de rendimiento superior, dependiendo de cómo se hayan instalado los módulos DIMM.

- En el modo de un solo canal, la velocidad máxima de funcionamiento queda determinada por el módulo DIMM más lento del sistema. Por ejemplo, si el sistema tiene instalado un módulo DIMM a 266 MHz y un segundo módulo DIMM a 333 MHz, el sistema se ejecutará a la velocidad más lenta de las dos.
- En el modo de doble canal, todos los módulos DIMM deben conectarse a uno de idénticas características. Los módulos DIMM de los zócalos XMM1 y XMM3 negros deben ser idénticos; los módulos DIMM de los zócalos XMM2 y XMM4 azul también deben ser idénticos. Por tanto, si tiene un módulo DIMM instalado en el zócalo XMM1 y va a añadir un segundo módulo DIMM, se recomienda que instale uno idéntico en el zócalo XMM3. Si está instalando los cuatro zócalos DIMM, utilice módulos DIMM idénticos en cada zócalo. En caso contrario, el sistema no funcionará en modo de doble canal.

Hay cuatro zócalos DIMM en la placa del sistema, con dos zócalos por canal. Los zócalos están marcados como XMM1, XMM2, XMM3 y XMM4. Los zócalos XMM1 y XMM2 funcionan en el canal de memoria A. Los zócalos XMM3 y XMM4 funcionan en el canal de memoria B.



Ubicaciones de los zócalos DIMM

Elemento	Descripción	Color del zócalo
❶	Zócalo DIMM XMM1, Canal A	Negro
❷	Zócalo DIMM XMM2, Canal A	Azul
❸	Zócalo DIMM XMM3, Canal B	Negro
❹	Zócalo DIMM XMM4, Canal B	Azul

Instalación de módulos DIMM DDR-SDRAM



PRECAUCIÓN: los zócalos de los módulos de memoria tienen contactos metálicos dorados. Cuando actualice la memoria, es importante que utilice módulos de memoria con contactos metálicos dorados para evitar la corrosión o la oxidación como consecuencia de la conexión de contactos metálicos no compatibles.



PRECAUCIÓN: la electricidad estática puede dañar los componentes electrónicos del ordenador o de las tarjetas opcionales. Antes de comenzar estos pasos, toque un objeto metálico que esté conectado a tierra para eliminar la electricidad estática de su cuerpo. Para obtener más información, consulte el [Apéndice F, "Descarga electrostática"](#).



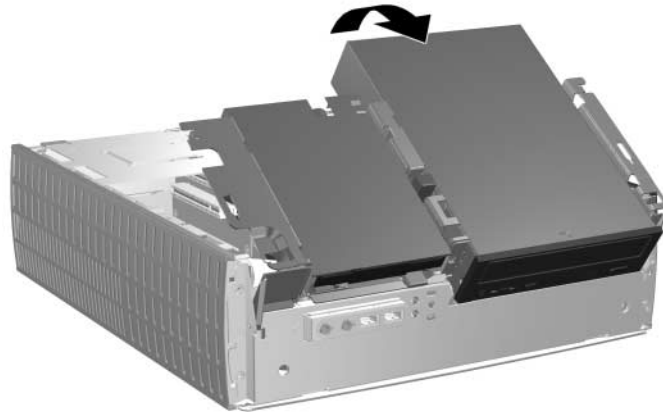
PRECAUCIÓN: cuando manipule un módulo de memoria, no toque ningún contacto. Si lo hiciera, el módulo podría resultar dañado.

1. Si ha utilizado el bloqueo de Smart Cover, utilice Computer Setup para desbloquearlo.
 2. Apague correctamente el ordenador a través del sistema operativo, a continuación apague cualquier dispositivo externo.
 3. Desconecte el cable de alimentación de la toma de alimentación, así como todos los dispositivos externos.
 4. Retire el panel de acceso al ordenador y el panel frontal.
-



PRECAUCIÓN: compruebe la posición de todos los cables antes de mover hacia arriba o hacia abajo el compartimiento de la unidad Easy Access para evitar daños.

5. Coloque el compartimiento de la unidad Easy Access en posición vertical.



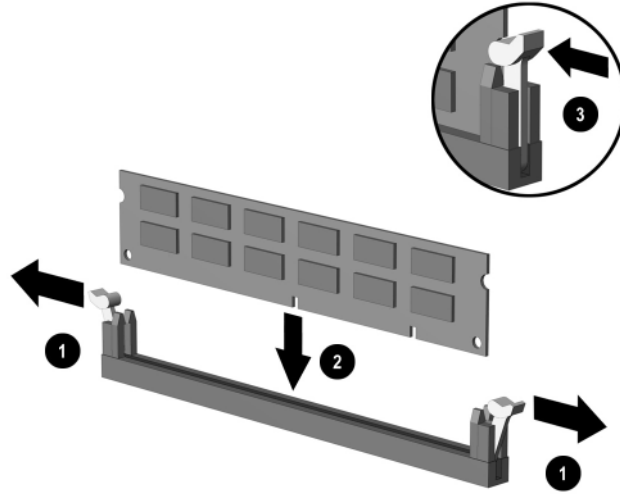
Rotación del compartimiento de la unidad Easy Access

6. Ubique los zócalos de los módulos de memoria.



ADVERTENCIA: para reducir el riesgo de quemaduras producidas por superficies calientes, espere a que se enfríen los componentes internos del sistema antes de tocarlos.

7. Abra ambas pestañas del zócalo del módulo de memoria ❶ e inserte el módulo de memoria en el zócalo ❷.



Instalación de un módulo DIMM



Sólo hay un modo de instalar un módulo de memoria. Haga coincidir la muesca del módulo con la pestaña del zócalo de memoria.



Si tiene un módulo DIMM instalado en el zócalo XMM1 y va a añadir un segundo módulo DIMM, se recomienda que instale uno idéntico en el zócalo XMM3. Si está instalando los cuatro zócalos DIMM, utilice módulos DIMM idénticos en cada zócalo. En caso contrario, el equipo no funcionará en modo de doble canal.

8. Inserte el módulo en el zócalo; compruebe que quede totalmente insertado y bien encajado. Asegúrese de que las pestañas están en la posición cerrada ❸.

9. Repita los pasos 7 y 8 para instalar los demás módulos.
10. Vuelva a colocar el compartimiento de la unidad Easy Access en su posición bajada. Asegúrese de que los cables no queden atrapados en el chasis cuando baje el compartimiento de la unidad Easy Access.
11. Vuelva a colocar el panel frontal y el panel de acceso al ordenador.
12. Si normalmente bloquea el mecanismo Smart Cover, utilice Computer Setup para volver a bloquearlo y activar el sensor Smart Cover.

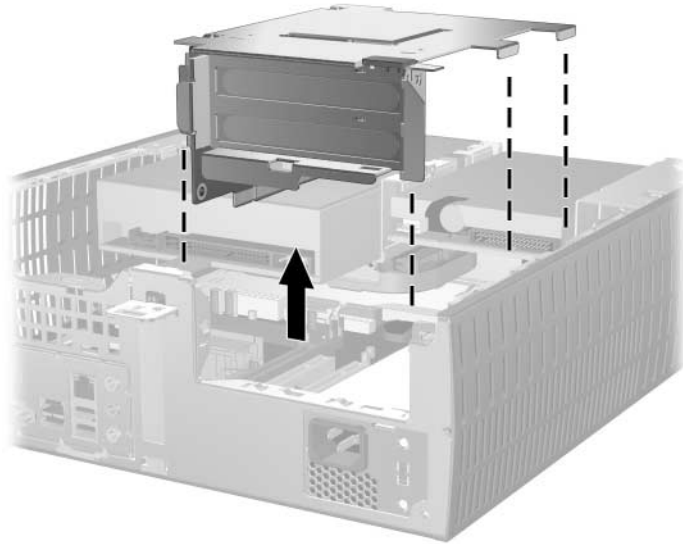
El equipo reconocerá automáticamente la memoria adicional la próxima vez que lo encienda.

Extracción del alojamiento de la tarjeta de expansión

Para extraer el alojamiento de la tarjeta de expansión:

1. Si ha utilizado el bloqueo de Smart Cover, utilice Computer Setup para desbloquearlo.
2. Apague correctamente el ordenador a través del sistema operativo, a continuación apague cualquier dispositivo externo.
3. Desconecte el cable de alimentación de la toma de alimentación, así como todos los dispositivos externos.
4. Extraiga el panel de acceso del equipo.
5. Desconecte todos los cables conectados a las tarjetas de expansión.

6. Coja el alojamiento de la tarjeta de expansión por las etiquetas verdes y tire de él recto y hacia arriba para sacarlo del chasis.



Extracción del alojamiento de la tarjeta de expansión

Para volver a colocar el alojamiento de la tarjeta de expansión, realice los procedimientos anteriores en orden inverso.

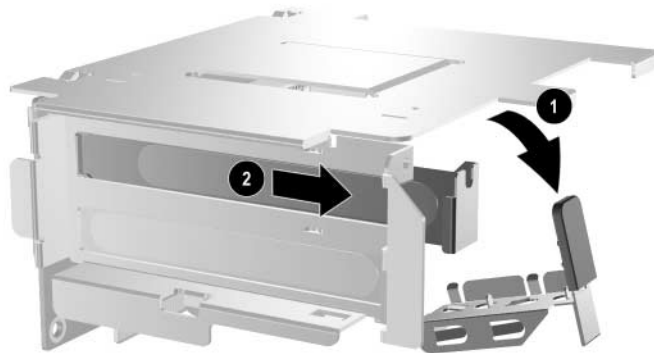


Asegúrese de que la tarjeta elevadora se ajusta correctamente en el conector PCI de la placa del sistema cuando vuelva a colocar el alojamiento de la tarjeta de expansión.

Instalación de una tarjeta de expansión

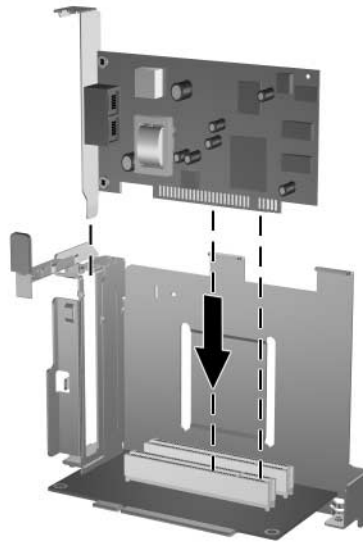
El ordenador tiene dos ranuras de expansión PCI. Cada ranura puede acomodar una tarjeta de expansión de hasta 17,46 cm (6,875 pulgadas) de longitud. Para instalar una tarjeta de expansión:

1. Si ha utilizado el bloqueo de Smart Cover, utilice Computer Setup para desbloquearlo.
2. Apague correctamente el ordenador a través del sistema operativo, a continuación apague cualquier dispositivo externo.
3. Desconecte el cable de alimentación de la toma de alimentación, así como todos los dispositivos externos.
4. Extraiga el panel de acceso del equipo.
5. Extraiga el alojamiento de la tarjeta de expansión e identifique la ranura en la que desea insertar la tarjeta.
6. Suelte la pestaña de retención de la cubierta de la ranura ❶ que fija las cubiertas de la ranura PCI girando la pestaña hacia fuera.
7. Quite la cubierta de la ranura. Para ello, deslícela hacia fuera ❷.



Extracción de la cubierta de la ranura de expansión

8. Instale la tarjeta de expansión.



Instalación de una Tarjeta de Expansión

9. Gire la pestaña de retención de la cubierta de la ranura, hasta que quede en su posición para fijar la tarjeta de expansión.



Al instalar una tarjeta de expansión, asegúrese de alinearla con el soporte lateral y de presionar firmemente sobre la tarjeta para que el conector se inserte por completo en la ranura de la tarjeta de expansión.

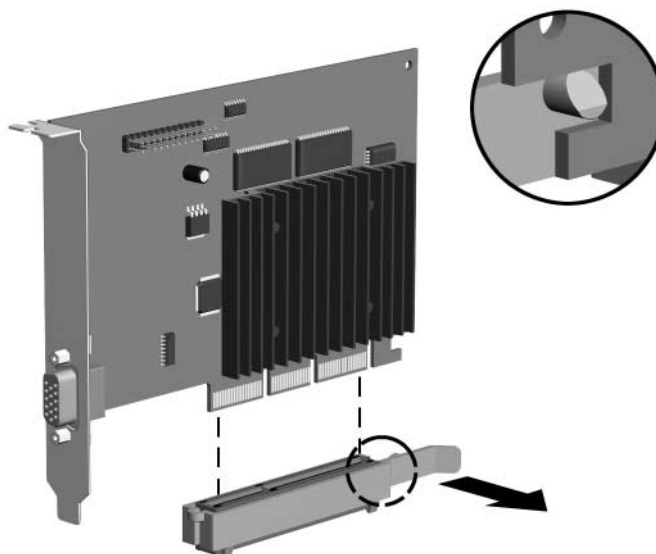
10. Vuelva a colocar el alojamiento de la tarjeta de expansión.

Extracción de la tarjeta AGP

Se puede instalar una tarjeta AGP (Puerto acelerador de gráficos) de bajo perfil 1,5 V en la ranura AGP situada en la placa del sistema. Para extraer la tarjeta AGP de la ranura AGP:

1. Si ha utilizado el bloqueo de Smart Cover, utilice Computer Setup para desbloquearlo.
2. Apague correctamente el ordenador a través del sistema operativo, a continuación apague cualquier dispositivo externo.
3. Desconecte el cable de alimentación de la toma de alimentación, así como todos los dispositivos externos.
4. Extraiga el panel de acceso del equipo.
5. Localice la tarjeta AGP en la placa del sistema.
6. Levante la pestaña de retención de la cubierta de la ranura que fija la tarjeta AGP.

7. Aleje el brazo de retención del zócalo y, con cuidado, mueva la tarjeta hacia delante y detrás hasta que los conectores se suelten del zócalo. Levante la tarjeta AGP hacia arriba y tire de ella hacia el centro del chasis para pasarla alrededor del armazón. Cerciórese de no rayar la tarjeta rozándola contra los demás componentes.



Extracción de la tarjeta AGP

Para volver a colocar la tarjeta AGP, realice el procedimiento anterior en orden inverso.

8. Si no desea sustituir una tarjeta de expansión antigua por una nueva, coloque una cubierta en la ranura de expansión para cerrar la ranura abierta. Inserte la cubierta de metal de la ranura en la ranura abierta y deslice la pestaña de retención de la cubierta de la ranura hacia abajo para fijar la cubierta de la ranura en su sitio.



PRECAUCIÓN: después de extraer la tarjeta de expansión, debe sustituirla por una tarjeta nueva o cubrir la ranura abierta (por ejemplo con una cubierta metálica o cinta) para que los componentes internos se enfríen correctamente durante el funcionamiento.

Instalación de unidades adicionales

El equipo tiene dos compartimientos de unidad externos. Cuando instale unidades adicionales, siga estas directrices:

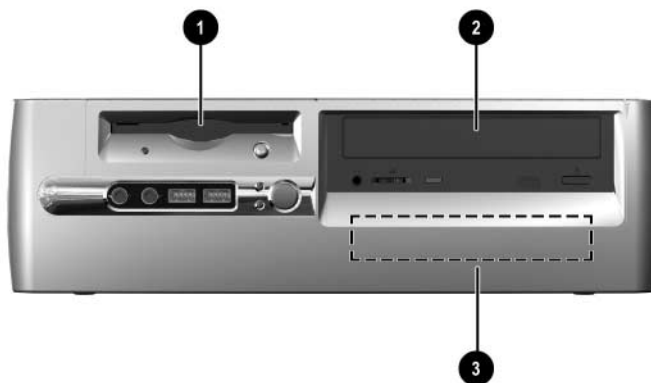
- Para conseguir un rendimiento óptimo, conecte las unidades de disco duro en el Controlador principal. Conecte los dispositivos de expansión, por ejemplo, los dispositivos ópticos, de cinta IDE y de disquete, al Controlador secundario mediante un cable IDE de 80 conductores.
- Instale los tornillos de guía para asegurar que la unidad quede alineada correctamente en el alojamiento de la unidad y fijarla en su sitio. HP proporciona tornillos de guía adicionales (cuatro tornillos estándar 6–32 y cuatro tornillos métricos M3), instalados en la parte delantera del chasis, detrás del panel. La unidad de disco duro utiliza tornillos estándar 6–32. El resto de las unidades utilizan tornillos métricos M3. Los tornillos métricos suministrados por HP son negros y los tornillos estándar suministrados por HP son plateados.



PRECAUCIÓN: para evitar que se pierdan datos y que se dañe el ordenador o la unidad:

- Si va a insertar o a extraer una unidad de disco duro, cierre el sistema operativo correctamente; a continuación, apague el ordenador. No extraiga la unidad de disco duro mientras el ordenador esté encendido o en modo de espera.
- Antes de manipular una unidad, descárguese de electricidad estática. Mientras manipule una unidad, no toque el conector. Para obtener más información sobre cómo evitar daños por la electricidad estática, consulte el [Apéndice F, "Descarga electrostática."](#)
- Manipule las unidades con cuidado de que no se le caigan.
- No ejerza demasiada presión al insertar una unidad.
- No exponga la unidad de disco duro a líquidos, temperaturas extremas ni a productos que puedan tener campos magnéticos, como por ejemplo, monitores o altavoces.
- Si debe enviar por correo una unidad, envuélvala en plástico de embalaje con burbujas o en otro embalaje protector adecuado y utilice una etiqueta que indique "Fragil: Manipular con cuidado".

Localización de las posiciones de las unidades



Posiciones de las unidades de sobremesa

-
- ❶ Compartimento de unidad de 3,5 pulgadas (se muestra la unidad de disquete de 1,44 MB)*

 - ❷ Compartimento de unidad de 5,25 pulgadas para unidades opcionales.

 - ❸ Compartimento interno para unidad de disco duro estándar, de 3,5 pulgadas.
-

*Si el equipo tiene instalada una unidad de disquete de 1,44 MB, estará configurado con un panel de unidad de disquete como se muestra en la ilustración. Si el ordenador tiene un compartimento de unidad de 3,5 pulgadas vacío, en su lugar llevará instalada una tapa de panel. Si no tiene una unidad en esta ranura, puede decidir posteriormente si desea instalar un dispositivo de 3,5 pulgadas (como una unidad de disquete, disco duro o unidad Zip). No obstante, para instalar un dispositivo de 3,5 pulgadas que no sea una unidad de disquete o disco duro, debe solicitar un panel para un dispositivo de 3,5 pulgadas (PN 316008-001).

Para verificar el tipo, el tamaño y la capacidad de los dispositivos de almacenamiento instalados en el equipo, ejecute Computer Setup. Consulte la *guía de la utilidad de Computer Setup (F10)* para obtener más información.

Extracción de una unidad óptica o de una unidad de disquete



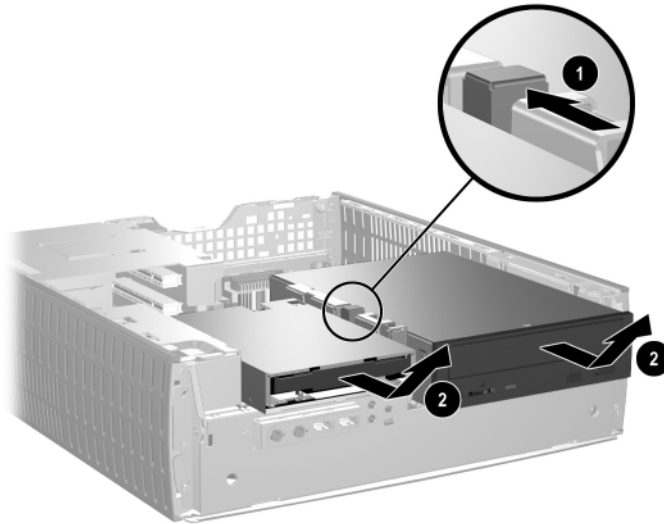
PRECAUCIÓN: antes de extraer la unidad del equipo deben retirarse todos los medios extraíbles de las unidades.



Una unidad óptica es una unidad de CD-ROM, CD-RW o DVD-ROM.

1. Si ha utilizado el bloqueo de Smart Cover, utilice Computer Setup para desbloquearlo.
2. Apague correctamente el ordenador a través del sistema operativo, a continuación apague cualquier dispositivo externo.
3. Desconecte el cable de alimentación de la toma de alimentación, así como todos los dispositivos externos.
4. Retire el panel de acceso al ordenador y el panel frontal.
5. Ponga el compartimiento de la unidad Easy Access en su posición alzada.
6. Desconecte los cables de alimentación de la unidad, de audio y de señal. El otro extremo del cable de audio debe permanecer conectado al conector de audio en la placa del sistema.
7. Vuelva a colocar el compartimiento de la unidad Easy Access en su posición bajada.

8. Empuje la pestaña de liberación de la unidad ❶ hacia la parte posterior del chasis y sujétela ahí.
9. Deslice la unidad ❷ hacia la parte delantera del alojamiento de la unidad y, a continuación, extraiga la unidad del equipo.



Extracción de una unidad óptica o de una unidad de disquete

Para volver a colocar la unidad, realice los procedimientos de extracción en orden inverso.



Al volver a colocar la unidad, transfiera los cuatro tornillos de la unidad antigua a la nueva. Los tornillos sustituyen a los rieles de la unidad.

Instalación de una unidad óptica opcional

Para instalar una unidad óptica opcional:

1. Extraiga la unidad óptica, si la hay.
2. Instale dos tornillos de guía en los orificios inferiores de los lados de la unidad.



PRECAUCIÓN: utilice solamente tornillos de 5 mm (3/16 de pulgada) de longitud como tornillos de guía. Si los tornillos son más largos, se pueden dañar los componentes internos de la unidad.

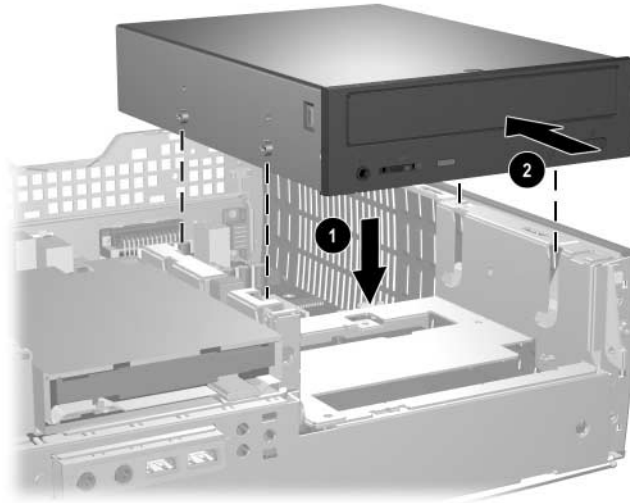


Al volver a colocar la unidad, transfiera los cuatro tornillos de la unidad antigua a la nueva. Los tornillos sustituyen a los rieles de la unidad.



Instalación de tornillos de guía en la unidad óptica

3. Coloque los tornillos de guía de la unidad en las ranuras J del compartimiento de la unidad ❶. A continuación, deslice la unidad hacia la parte posterior del ordenador ❷.

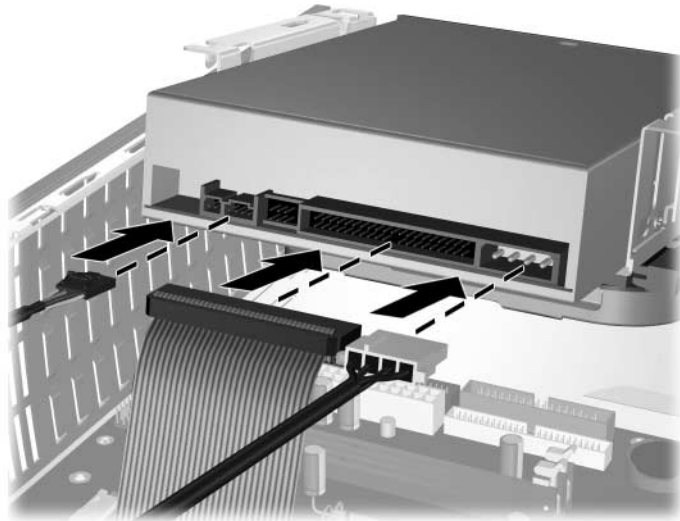


Instalación de la unidad óptica



La pestaña de liberación de la unidad encaja automáticamente en su sitio cuando se instala una unidad.

4. Coloque el compartimiento de la unidad Easy Access en posición vertical y conecte el cable plano y el cable de audio a la placa del sistema.



Conexión del cable plano y del cable de audio

5. Conecte el cable de alimentación, el cable plano y el cable de audio a la parte posterior de la unidad óptica.
6. Vuelva a colocar el compartimiento de la unidad Easy Access en su posición bajada. Asegúrese de que los cables no queden atrapados en el chasis cuando baje el compartimiento de la unidad Easy Access.
7. Vuelva a colocar el panel frontal y el panel de acceso al ordenador.

El sistema reconocerá automáticamente la unidad y volverá a configurar el equipo.



PRECAUCIÓN: durante el mantenimiento del equipo, asegúrese de colocar los cables en el sitio adecuado en el proceso de ensamblaje. La colocación incorrecta de los cables puede dañar el equipo.

Actualización de la unidad de disco duro

Extracción y sustitución de la unidad de disco duro



En este equipo se pueden instalar tanto unidades de disco duro ATA paralelo (PATA) como ATA serie (SATA).

Si es la primera vez que va a instalar una unidad SATA en el equipo, consulte el informe “Instalación de unidades ATA serie en ordenadores de escritorio para empresas de HP” para obtener más información. Este informe está a su disposición en www.hp.com/support.

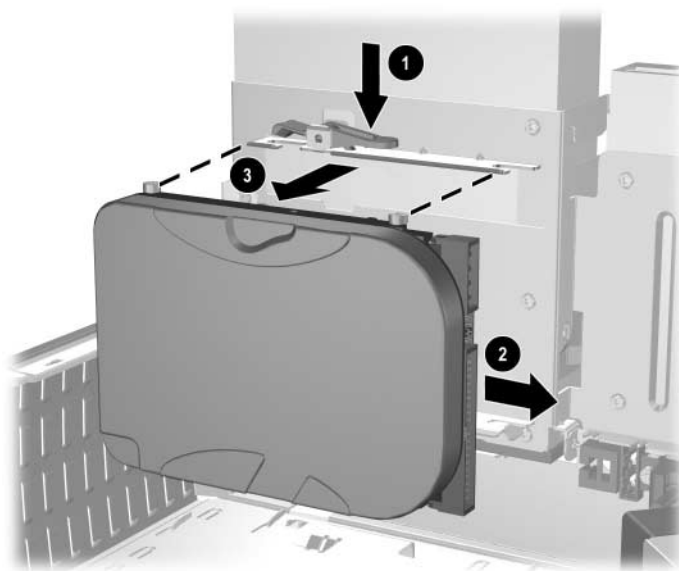


Asegúrese de realizar una copia de seguridad de los datos de la unidad de disco duro que se va a sustituir antes de desinstalarla para que pueda volver a instalar los datos en la unidad de disco duro nueva.

La unidad de disco duro de 3,5 pulgadas ya instalada está situada en la parte derecha del equipo. Para extraer y volver a colocar la unidad de disco duro:

1. Si ha utilizado el bloqueo de Smart Cover, utilice Computer Setup para desbloquearlo.
2. Apague correctamente el ordenador a través del sistema operativo, a continuación apague cualquier dispositivo externo.
3. Desconecte el cable de alimentación de la toma de alimentación, así como todos los dispositivos externos.
4. Retire el panel de acceso al ordenador y el panel frontal.
5. Ponga el compartimiento de la unidad Easy Access en su posición alzada.
6. Desconecte el cable de alimentación y el cable de datos de la parte posterior de la unidad.

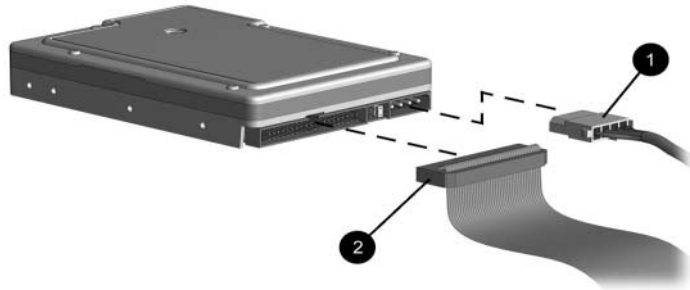
7. Mantenga presionada la pestaña de liberación de la unidad ❶.
8. Deslice la unidad hacia la derecha del compartimiento ❷, a continuación tire de la unidad para sacarla del compartimiento ❸.



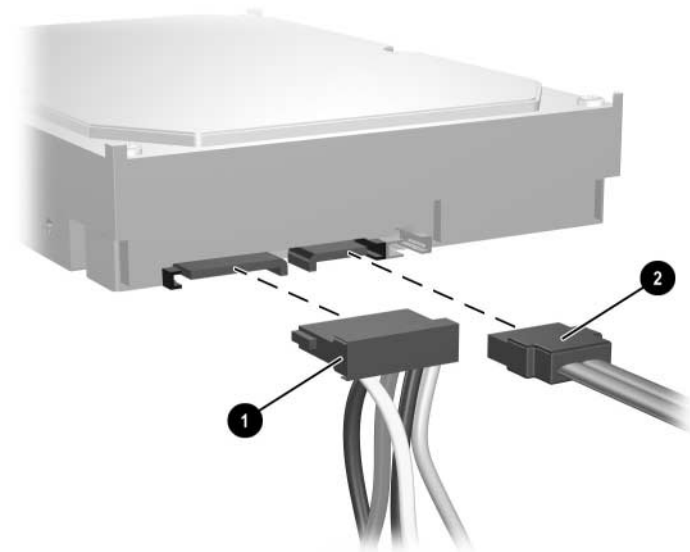
Extracción de la unidad de disco duro

9. Para instalar una unidad de disco duro, realice los pasos del procedimiento anterior en orden inverso.

10. Conecte el cable de alimentación ❶ y el cable de datos ❷ al disco duro.



*Conexión del cable de datos y del cable de alimentación
(Unidad de disco duro PATA)*

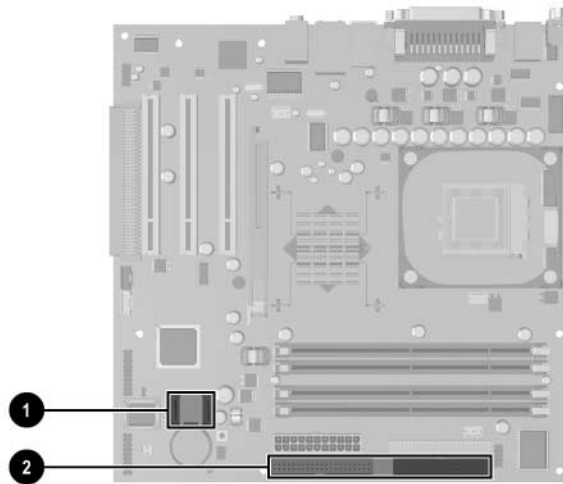


*Conexión del cable de datos y del cable de alimentación
(Unidad de disco duro SATA)*

11. Conecte los extremos opuestos del cable de datos al conector correspondiente de la placa base.



Si su sistema sólo tiene una unidad de disco duro SATA, primero debe conectar la unidad de disco duro al conector que tiene la etiqueta SATA 0 para evitar posibles problemas de rendimiento de la unidad.



Ubicaciones del conector de disco duro

- ❶ Conector de disco duro SATA
- ❷ Conector de disco duro PATA



Al volver a colocar la unidad de disco duro, transfiera los cuatro tornillos de la unidad antigua a la nueva. Los tornillos sustituyen a los rieles de la unidad. Necesitará un destornillador Torx T-15 para extraer y volver a instalar los tornillos de guía.



Si ha instalado un disco duro PATA que el sistema no reconoce automáticamente, consulte el [Apéndice B, “Directrices de instalación de la unidad de disco duro PATA.”](#)

Si ha instalado una unidad de disco duro SATA que el sistema no reconoce automáticamente, consulte el informe “Instalación de unidades ATA serie en ordenadores de escritorio para empresas de HP” para obtener las instrucciones del sistema operativo. Este informe está a su disposición en www.hp.com/support.



Si ha sustituido la unidad de disco duro primario, inserte el CD *Restore Plus!* para restaurar el sistema operativo, los controladores de software y cualquier aplicación de software instalados previamente en el ordenador. Siga las instrucciones que se indican en la guía incluida en el CD *Restore Plus!*. Una vez finalizado el proceso de restauración, reinstale los archivos personales de los que hizo una copia de seguridad antes de sustituir el disco duro.

Instalación de una unidad de disco duro en un compartimiento de 3,5 pulgadas

Dependiendo de la configuración del ordenador, el compartimiento para las unidades de 3,5 pulgadas situado a la izquierda del equipo se puede configurar con una unidad de disquete o se puede dejar vacío. El tipo de panel que cubra el compartimiento de la unidad variará en función de la configuración original del equipo.

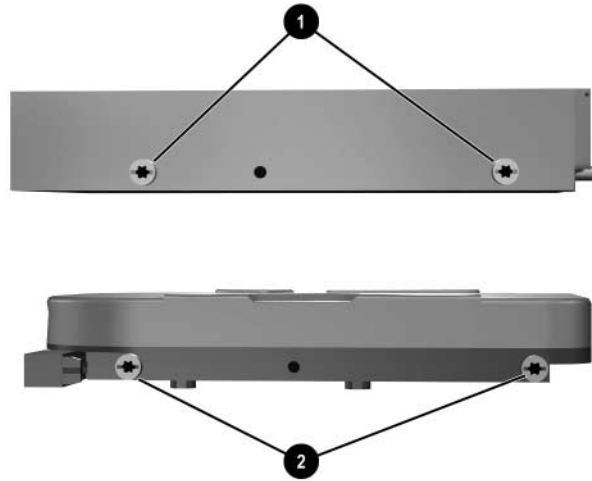
Si el ordenador no está configurado con la unidad de disquete opcional, puede instalar un dispositivo de 3,5 pulgadas, como una unidad de disquete o unidad de disco duro, en el compartimiento de la unidad en cualquier momento.



El tipo de panel que necesitará dependerá del tipo de dispositivo que vaya a instalar. Si va a instalar una unidad de disquete, debe instalar un panel para unidades de disquete (PN 316002-001). Si va a instalar una unidad de disco duro, debe instalar una tapa de panel (PN 316006-001). Si va a instalar un dispositivo de 3,5 pulgadas que no sea una unidad de disquete o disco duro, debe instalar un panel para un dispositivo de 3,5 pulgadas (PN 316008-001). Póngase en contacto con el servicio técnico autorizado de HP para solicitar el panel adecuado cuando vuelva a configurar el equipo.



Para instalar una unidad de disco duro PATA secundario, debe utilizar un cable de dos terminaciones (referencia 108950-051).



Ubicaciones de los tornillos de guía



Los tornillos de guía en la unidad de disquete de 3,5 pulgadas **1** se encuentran más próximos que en la unidad de disco duro **2**.

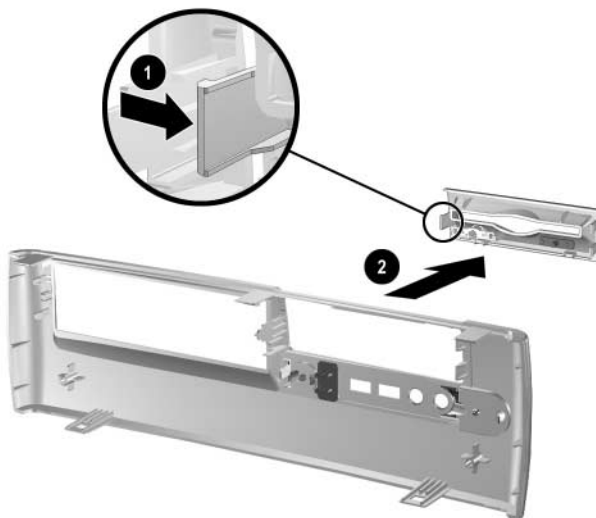
Para instalar una unidad en el compartimiento:

1. Si ha utilizado el bloqueo de Smart Cover, utilice Computer Setup para desbloquearlo.
2. Apague correctamente el ordenador a través del sistema operativo, a continuación apague cualquier dispositivo externo.
3. Desconecte el cable de alimentación de la toma de alimentación, así como todos los dispositivos externos.
4. Retire el panel de acceso al ordenador y el panel frontal.

5. Retire el panel de la unidad de disquete empujando la pestaña hacia dentro ❶ y alejando el panel de la unidad de disquete ❷ del panel frontal.



El tipo de panel variará según la configuración del equipo.

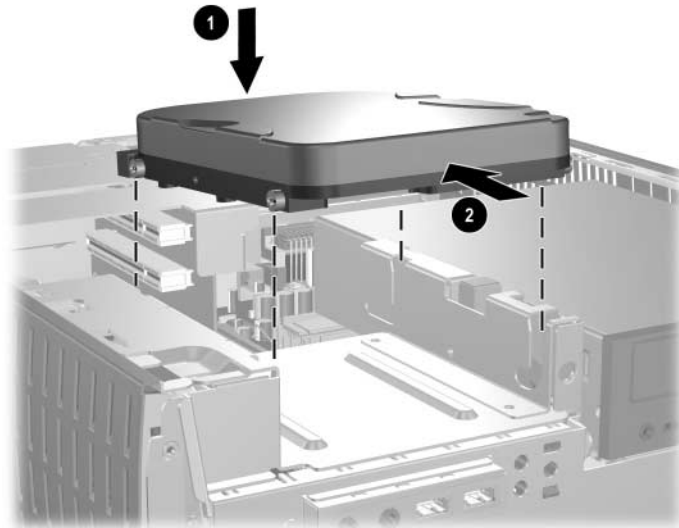


Extracción del panel de la unidad de disquete

6. Inserte los tornillos traseros de la unidad ❶ en las ranuras J traseras. Deslice la unidad ❷ hacia la parte posterior del alojamiento de la unidad hasta que los tornillos delanteros queden alineados con las ranuras J delanteras. A continuación, baje la parte delantera de la unidad. Siga deslizando la unidad hacia atrás hasta que encaje en su sitio.



Si está sustituyendo una unidad de disquete, los tornillos de guía (delanteros y traseros) se alinearán con las ranuras J. Inserte los tornillos de guía en las ranuras J, a continuación deslice la unidad hacia la parte posterior del alojamiento de la unidad hasta que encaje en su sitio.

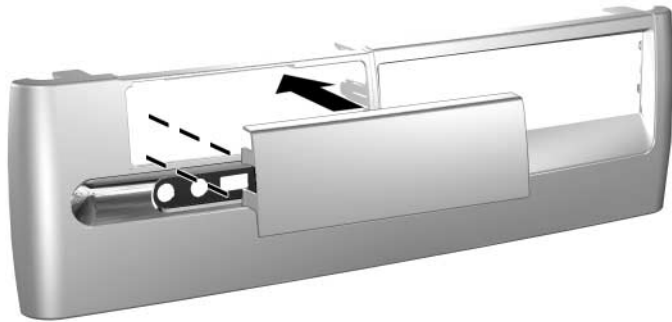


Instalación de una unidad de disco duro en un compartimiento de 3,5 pulgadas (los conectores pueden diferir)

7. Vuelva a colocar el panel correspondiente empujándolo hasta que encaje en su sitio.



El tipo de panel que necesitará dependerá del tipo de dispositivo que esté instalando. Si va a instalar una unidad de disquete, debe instalar un panel para unidades de disquete (PN 316002-001). Si va a instalar una unidad de disco duro, debe instalar una tapa de panel (PN 316006-001) como se muestra en la siguiente ilustración. Si va a instalar un dispositivo de 3,5 pulgadas que no sea una unidad de disquete o disco duro, debe instalar un panel para un dispositivo de 3,5 pulgadas (PN 316008-001). Póngase en contacto con el servicio técnico autorizado de HP para solicitar el panel adecuado cuando vuelva a configurar el equipo.



8. Conecte los cables de alimentación y de datos.
9. Vuelva a colocar el panel frontal y el panel de acceso al ordenador.



Si ha instalado un disco duro PATA que el sistema no reconoce automáticamente, consulte el [Apéndice B, “Directrices de instalación de la unidad de disco duro PATA.”](#)

Si ha instalado una unidad de disco duro SATA que el sistema no reconoce automáticamente, consulte el informe “Instalación de unidades ATA serie en ordenadores de escritorio para empresas de HP” para obtener las instrucciones del sistema operativo. Este informe está a su disposición en www.hp.com/support.

Trabajo con el compartimiento multiuso

El compartimiento multiuso está preinstalado en algunos modelos de ordenadores. Se trata de un compartimiento especial que admite varias unidades extraíbles de 12,7 mm opcionales.



PRECAUCIÓN: para evitar la pérdida de trabajo o daños en el equipo o una unidad:

- Si va a insertar o extraer una unidad de disco duro, salga de todas las aplicaciones de software, cierre el sistema operativo correctamente y, a continuación, apague el equipo. No extraiga la unidad de disco duro mientras el ordenador esté encendido o en modo de espera.
 - Antes de manipular una unidad, descárguese de electricidad estática. Mientras manipule una unidad, no toque el conector.
 - Antes de extraer, almacenar, enviar o viajar con una unidad que no sea la de disco duro, asegúrese de que no haya ningún soporte en la unidad, como por ejemplo, un CD-ROM o DVD-ROM, y que la bandeja de soporte esté cerrada.
 - Manipule las unidades con cuidado de que no se le caigan.
 - No ejerza demasiada presión al insertar una unidad.
 - No exponga la unidad de disco duro a líquidos, temperaturas extremas ni a productos que puedan tener campos magnéticos, como por ejemplo, monitores o altavoces.
 - Si debe enviar por correo una unidad, envuélvala en plástico de embalaje con burbujas o en otro embalaje protector adecuado y utilice una etiqueta que indique “Fragil: Manipular con cuidado”.
-

Unidades del compartimiento multiuso para “conexión en caliente” o “sustitución en caliente”



PRECAUCIÓN: para evitar daños en el equipo, la unidad y los datos guardados en la unidad:

- Si va a insertar o extraer una unidad de disco duro, apague el equipo. No extraiga nunca una unidad de disco duro cuando el equipo esté encendido o en modo de espera. Para asegurarse de que el equipo no se encuentra en modo de espera, enciéndalo y, a continuación, apáguelo.
- Si el equipo funciona con una versión de Windows 98 o Windows NT 4.0 sin las mejoras de software de HP, cierre el equipo antes de insertar o extraer cualquier unidad.

Si el equipo funciona con un sistema operativo preinstalado suministrado por HP, puede insertar o extraer cualquier unidad, excepto una unidad de disco duro, mientras el equipo está encendido, apagado o en modo de espera.

Partición y formato de una unidad de disco duro de compartimiento multiuso

1. Cierre todas las aplicaciones de software, apague correctamente el ordenador a través del sistema operativo, a continuación apague cualquier dispositivo externo.
2. Inserte la unidad de disco duro en el compartimiento multiuso como se muestra en [“Inserción de una unidad en el compartimiento multiuso.”](#)
3. Encienda el equipo. Siga las instrucciones correspondientes a su sistema operativo.

Windows 2000 Professional, Windows XP Professional o Windows XP Home

1. Haga clic con el botón derecho del ratón en el icono Mi PC y haga clic en Administrar > Administración de discos.
2. Seleccione la unidad de disco duro para compartimiento multiuso.

3. En el menú Partición, haga clic en Crear. Lea atentamente las solicitudes que aparezcan en pantalla y respóndalas.

Consulte la ayuda en línea de Microsoft Management Console (haga clic en Acción > Ayuda, mientras ejecuta Management Console) para obtener más información.

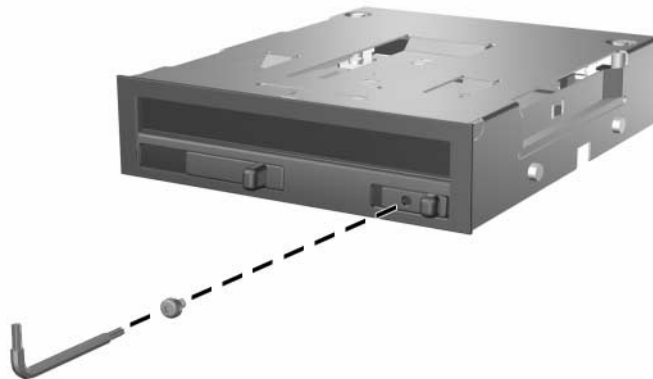
Desinstalación del tornillo de seguridad del compartimiento multiuso

El tornillo de seguridad del compartimiento multiuso inhabilita la palanca de expulsión del compartimiento multiuso, de tal forma que no es posible extraer una unidad instalada en el compartimiento multiuso.

Para extraer una unidad instalada en el compartimiento multiuso, primero debe sacar el tornillo de seguridad, si está instalado, con la llave de seguridad.



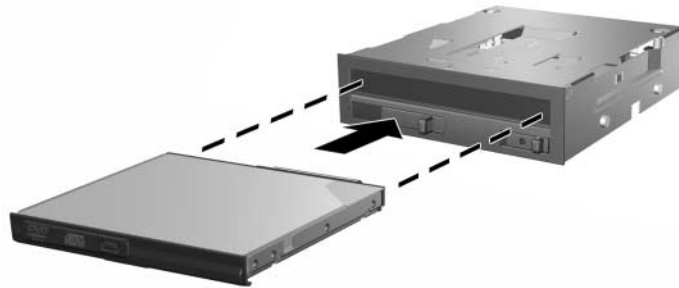
Si no se le entregó una llave de seguridad con el equipo, póngase en contacto con el servicio técnico autorizado de HP. Solicite PN 166527-001 para la herramienta similar a una llave para tuercas o PN 166527-002 para la llave destornillador de berbiquí.



Desinstalación del tornillo de seguridad del compartimiento multiuso

Inserción de una unidad en el compartimiento multiuso

1. Cierre todas las aplicaciones de software, apague correctamente el ordenador a través del sistema operativo, a continuación apague cualquier dispositivo externo.
2. Extraiga de la unidad los medios extraíbles, como discos compactos.
3. Con la parte superior de la unidad hacia arriba y el conector de la unidad de cara al equipo, deslice la unidad en el compartimiento multiuso y presione con firmeza para garantizar que el conector eléctrico se coloque correctamente.

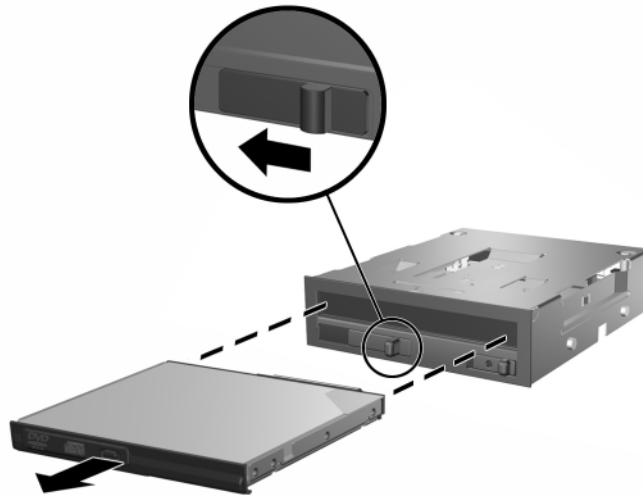


Inserción de una unidad en el compartimiento multiuso

Si el dispositivo no arranca, compruebe que se hayan instalado en el sistema los controladores de dispositivo necesarios. Si no están disponibles, puede descargarlos de forma gratuita desde la página Web de HP en www.hp.com.

Extracción de una unidad del compartimiento multiuso

1. Cierre todas las aplicaciones de software, apague correctamente el ordenador a través del sistema operativo, a continuación apague cualquier dispositivo externo.
2. Extraiga el tornillo de seguridad del compartimiento multiuso, si está instalado. Consulte la sección [“Desinstalación del tornillo de seguridad del compartimiento multiuso”](#) para obtener instrucciones sobre cómo extraer el tornillo de seguridad del compartimiento multiuso.
3. Deslice la palanca de expulsión hacia la izquierda para expulsar la unidad del compartimiento multiuso.



Extracción de una unidad del compartimiento multiuso

Especificaciones



Si la configuración del ordenador es de sobremesa, asegúrese de dejar al menos 10,2 cm (4 pulgadas) de espacio por todo su alrededor y de que no lo bloquee ningún objeto.

Formato reducido d530 de HP Compaq

Dimensiones del modelo de sobremesa

Altura	3,95 pulgadas	10,3 cm
Ancho	13,3 pulgadas	33,78 cm
Fondo (el fondo aumentará si el ordenador va equipado con una pieza de sujeción de seguridad para los puertos)	15,1 pulgadas	38,35 cm

Peso aproximado

21 libras 9,53 kg

Intervalo de temperaturas

En funcionamiento	50° a 95 °F	10° a 35 °C
Fuera de funcionamiento	-22° a 140 °F	-30° a 60 °C

Humedad relativa (sin condensación)

En funcionamiento	10-90%	10-90%
Fuera de funcionamiento (38,7 °C máx. termómetro húmedo)	5-95%	5-95%

Altitud máxima (sin presurizar)

En funcionamiento	10.000 pies	3.048 m
Fuera de funcionamiento	30.000 pies	9.144 m




La temperatura operativa se reduce 1,0 °C cada 300 m (1.000 pies) a 3.000 m (10.000 pies) por encima del nivel del mar, sin luz solar directa. La velocidad máxima de cambio es de 10 °C/h. El límite superior depende del tipo y el número de opciones instaladas.

Formato reducido d530 de HP Compaq *(Continuación)*

Fuente de Alimentación

Rango de voltaje en funcionamiento	90–132 V CA	180–264 V CA
Tensión nominal	100–127 V CA	200–240 V CA
Frecuencia de red	50–60 Hz	50–60 Hz

 Este sistema utiliza una fuente de alimentación con corrección de factor de potencia pasiva cuando se utiliza en modo de 230 V. Gracias a esto, el sistema cumple los requisitos de la marca CE en los países de la Unión Europea.

Potencia de salida	185 W	185 W
Corriente nominal de entrada (máxima)	5 A a 100 V CA	2,5 A a 200 V CA
Disipación del calor		
Maximo	971 BTU/h	245 kg-cal/h
Habitual (inactivo)	256 BTU/h	65 kg-cal/h

Directrices de instalación de la unidad de disco duro PATA



Para obtener más información sobre los dispositivos ATA serie (SATA), consulte el informe “Instalación de unidades ATA serie en ordenadores de escritorio para empresas de HP”. Este informe está a su disposición en www.hp.com/support.

Utilización de la Función de Selección por Cable con Dispositivos ATA paralelos (PATA)

Hay unidades opcionales de HP disponibles en kits que incluyen un cable de unidad especial. La configuración de la unidad utiliza una función de selección por cable que identifica la unidad como dispositivo 0 (unidad principal) o dispositivo 1 (unidad secundaria).

El dispositivo 1 es la unidad conectada al conector central del cable. El dispositivo 0 es la unidad conectada al conector del extremo del cable (sólo para cables ATA de 80 conductores). Consulte el apartado “[Directrices de Instalación de Dispositivos PATA](#)” de este apéndice para ver un ejemplo de cable PATA.

Los discos duros de HP se entregan con los puentes predefinidos en el modo de selección de cables, por tanto, no es necesario realizar cambios en la disposición de los puentes de las unidades existentes u opcionales. Si ha adquirido una unidad de disco duro de otro fabricante, consulte la documentación que acompaña al kit para asegurarse de que los cables se instalan y configuran correctamente.



Si instala un segundo dispositivo en el controlador principal, tendrá que utilizar un cable PATA de 80 conductores para conseguir un rendimiento óptimo. Este cable es estándar en algunos modelos.

Directrices de Instalación de Dispositivos PATA

Cuando instale unidades adicionales, siga estas directrices:

- Si utiliza varios dispositivos, HP recomienda repartir los dispositivos entre los canales principal y secundario para obtener un rendimiento óptimo. Conecte el dispositivo adicional a la placa del sistema mediante un cable adicional.
- Cable PATA de 80 conductores:
 - Cable de 80 conductores con una longitud total máxima de 45,72 cm y un espaciado máximo de 15,24 cm entre los dispositivos 0 y 1.



Cable PATA de 80 conductores

-
- ❶ Conector del dispositivo 0 (unidad principal)
 - ❷ Conector del dispositivo 1 (unidad secundaria)
 - ❸ Conector de la placa del sistema
-

- Para conseguir un rendimiento óptimo, conecte las unidades de disco duro en el Controlador principal. Conecte los dispositivos de expansión, como unidades ópticas ATA y de cinta, en el Controlador secundario.
- Instale las unidades de media altura o de un tercio de altura en un compartimiento de media altura.

- Instale tornillos de guía para asegurarse de que la unidad está correctamente alineada dentro del alojamiento de la unidad. Las unidades de disco duro utilizan tornillos de guía estándar 6–32. Se han instalado cuatro tornillos de guía adicionales en el soporte del disco duro, bajo el panel de acceso. Los tornillos estándar que suministra HP son de color plateado.
- Si sólo hay un dispositivo conectado a un cable, este dispositivo debe conectarse al conector del extremo (dispositivo 0).



Si sólo tiene un dispositivo, asegúrese de conectarlo al conector de dispositivo 0. Si lo conecta al conector de dispositivo 1, el sistema no reconocerá el dispositivo y puede que reciba un mensaje de error “no se ha encontrado el disco fijo”.

Sustitución de la Batería

La batería que se incluye con el equipo proporciona energía al reloj de tiempo real. Cuando sustituya la batería, utilice una batería equivalente a la batería instalada originalmente en el equipo. El equipo se entrega con una batería de litio de 3 voltios.



La duración aproximada de una batería de litio puede prolongarse conectando el ordenador a un zócalo de alimentación de CA. La batería de litio sólo se utiliza cuando el ordenador NO está conectado a una fuente de alimentación de CA.



ADVERTENCIA: el equipo contiene una batería interna de dióxido de manganeso y litio. Existe peligro de incendio y quemaduras si no se utiliza correctamente la batería. Para reducir el riesgo de lesiones:

- No intente recargar la batería.
- No la exponga a temperaturas superiores a 60 °C (140 °F).
- No desmonte, aplaste, perforo o cortocircuite los contactos externos, ni la arroje al agua o al fuego.
- Utilice sólo baterías recomendadas por HP.



PRECAUCIÓN: antes de sustituir la batería, es importante realizar una copia de seguridad de la configuración de la CMOS. Al extraer o sustituir una batería, se borrará la configuración de la CMOS. Consulte la publicación *Guía de solución de problemas* del CD *Biblioteca de documentación* para obtener información sobre cómo hacer una copia de seguridad de la configuración de la CMOS.



Las baterías, los paquetes de baterías y los acumuladores no deben arrojarse a la basura con otros residuos domésticos. A fin de remitirlos para su reciclado o eliminación correcta, utilice el sistema público de recogida o devuélvalos a HP, a sus distribuidores autorizados o a sus agentes.



PRECAUCIÓN: la electricidad estática puede dañar los componentes electrónicos del equipo o de los componentes opcionales. Antes de comenzar estos pasos, toque un objeto metálico que esté conectado a tierra para eliminar la electricidad estática de su cuerpo.

1. Si ha bloqueado el mecanismo de bloqueo Smart Cover, utilice Computer Setup para desbloquearlo y desactivar el sensor Smart Cover.
2. Apague correctamente el ordenador a través del sistema operativo, a continuación apague cualquier dispositivo externo. Desconecte el cable de alimentación de la toma de alimentación, así como todos los dispositivos externos. Extraiga el panel de acceso del equipo.

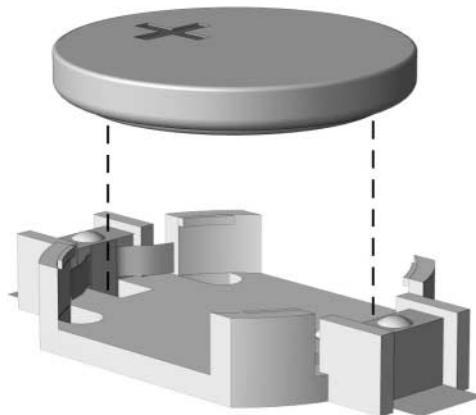


Es posible que tenga que extraer la tarjeta de expansión para alcanzar la batería.

3. Localice la batería y su soporte en la placa base.
4. En función del tipo de soporte de batería de la placa del sistema, lleve a cabo las siguientes instrucciones para sustituir la batería.

Tipo 1

- a. Extraiga la batería del soporte.

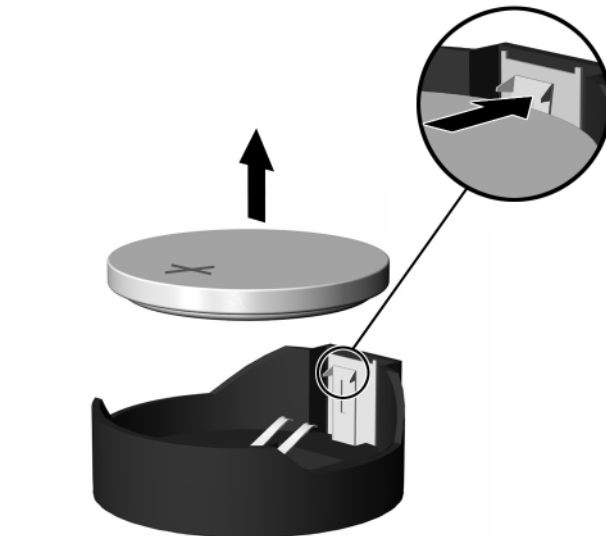


Extracción de una batería tipo botón (Tipo 1)

- b. Inserte la batería de repuesto, con el polo positivo hacia arriba. El soporte de la batería la fijará automáticamente en la posición correcta.

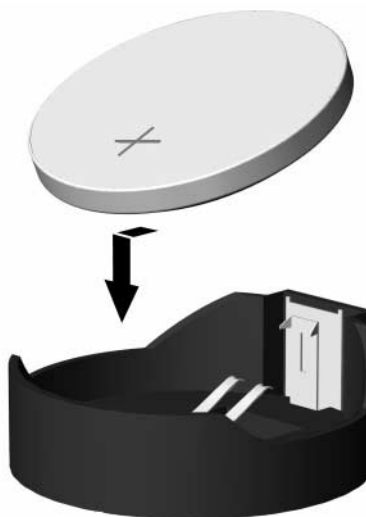
Tipo 2

- a. Para extraer la batería de su soporte, presione la pieza de sujeción metálica que se encuentra encima de uno de los extremos de la batería.
- b. Cuando la batería quede suelta, extráigala.



Extracción de una batería tipo botón (Tipo 2)

- c. Para insertar la nueva batería, deslice uno de sus extremos bajo el reborde del soporte con la cara positiva hacia arriba. Presione el otro extremo de la batería hasta que encaje con la pieza de sujeción metálica.



Sustitución de una batería tipo botón (Tipo 2)



Después de haber sustituido la batería, siga los pasos siguientes para completar este procedimiento.

5. Vuelva a colocar el panel de acceso del ordenador.
6. Conecte y encienda el ordenador.
7. Vuelva a establecer la fecha y la hora, las contraseñas y cualquier otra configuración especial del sistema con Computer Setup. Consulte la *guía de la utilidad Computer Setup (F10)*.
8. Si normalmente bloquea el mecanismo Smart Cover, utilice Computer Setup para volver a bloquearlo y activar el sensor Smart Cover.

Candados de seguridad

Instalación de un candado de seguridad

Los candados de seguridad que se muestran a continuación y en la página siguiente pueden utilizarse para asegurar el equipo.



Si lo hay, introduzca el candado con cadena en la ubicación que se muestra a continuación. También puede utilizar el orificio secundario que está resaltado aquí debajo.



Instalación de un candado con cadena

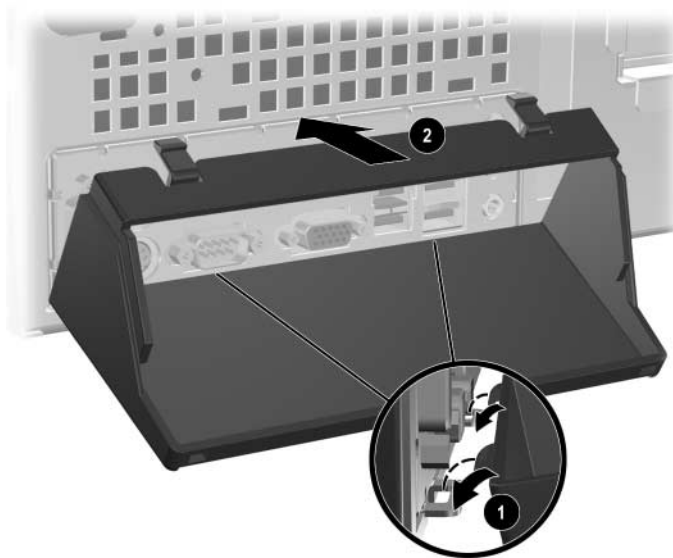


Instalación de un candado

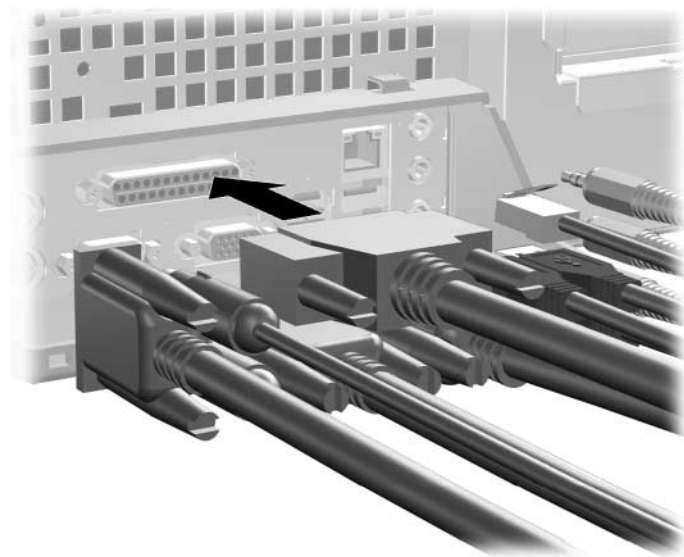
Pieza de sujeción de seguridad para los puertos

Instalación de una pieza de sujeción de seguridad para los puertos

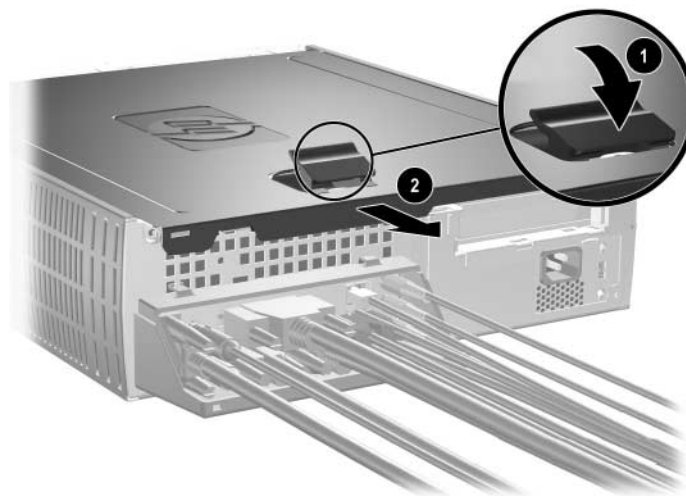
1. Introduzca las pestañas en la mitad inferior de la pieza de sujeción de seguridad para los puertos en las ranuras que hay en la parte posterior del chasis ❶ y gire la pieza de sujeción hacia el chasis ❷.



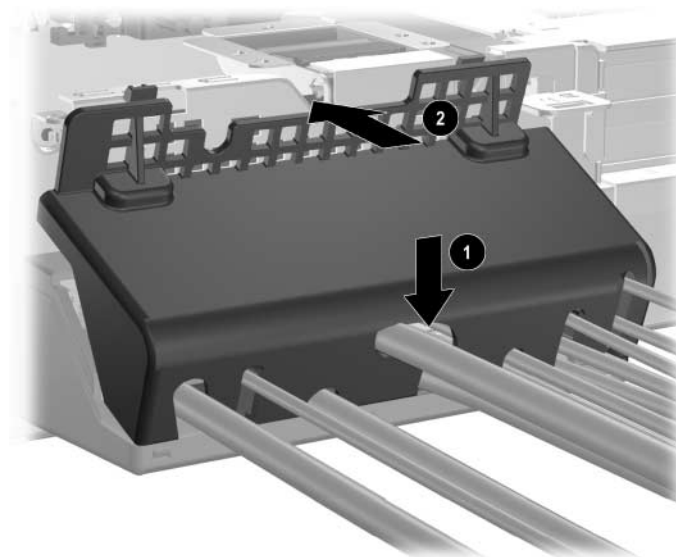
2. Conecte los cables al ordenador.



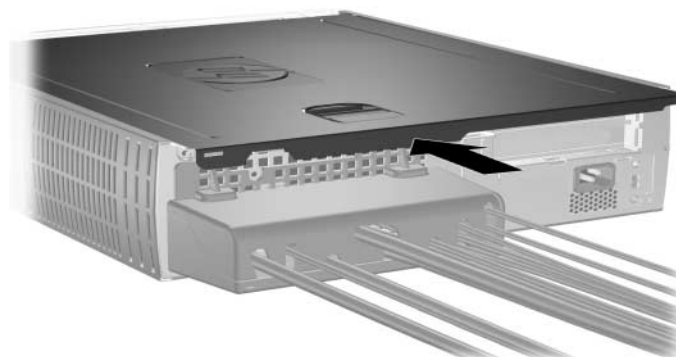
3. En la parte superior del equipo, localice el dispositivo de apertura de la cubierta. Tire y sostenga la pestaña **1** para liberar el panel de acceso al equipo.
4. Deslice el panel de acceso al equipo hacia atrás **2** aproximadamente 1,25 centímetros (0,5 pulgada), después levántelo y retírelo del chasis.



5. Coloque la parte superior de la pieza de sujeción de seguridad para los puertos por encima de los cables ❶ y gire la pieza de sujeción hasta que quede en su sitio ❷.

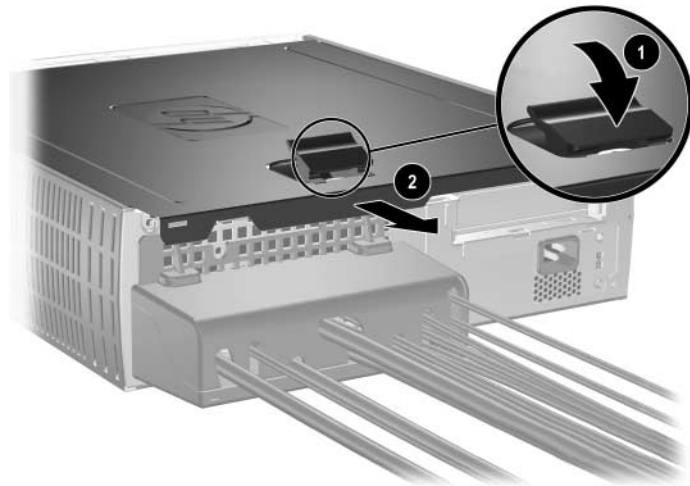


6. Vuelva a colocar el panel de acceso del ordenador.

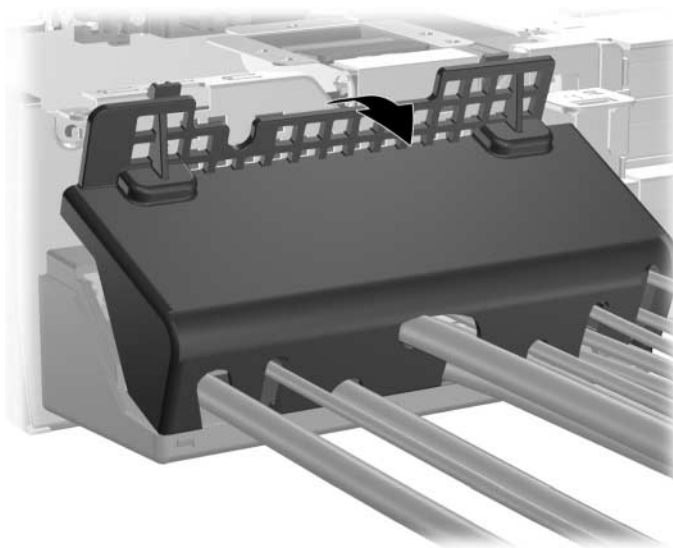


Extracción de una pieza de sujeción de seguridad para los puertos

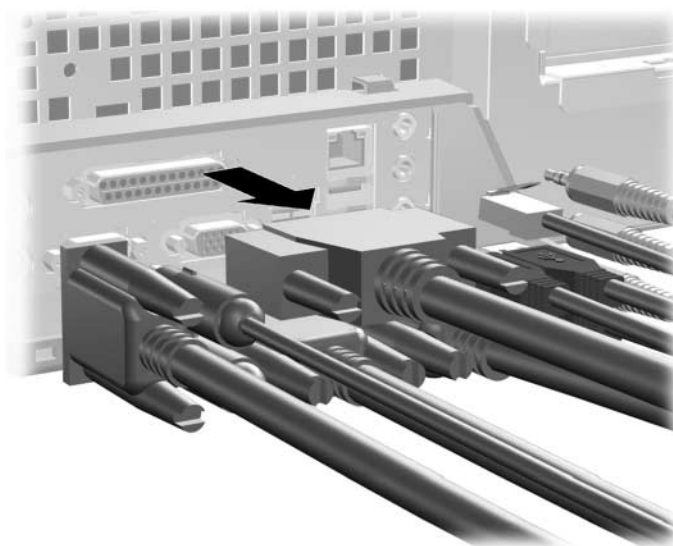
1. En la parte superior del equipo, localice el dispositivo de apertura de la cubierta. Tire y sostenga la pestaña **1** para liberar el panel de acceso al equipo.
2. Deslice el panel de acceso al equipo hacia atrás **2** aproximadamente 1,25 centímetros (0,5 pulgada), después levántelo y retírelo del chasis.



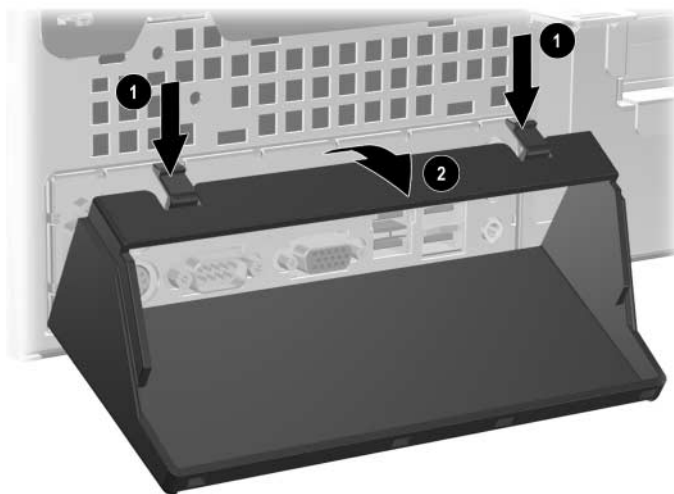
3. Gire la parte superior de la pieza de sujeción alejándola del chasis.



4. Desconecte los cables del ordenador.



5. Presione las pestañas para liberar la parte inferior de la pieza de sujeción del chasis ❶. Gire la pieza de sujeción alejándola del chasis ❷.



Descarga electrostática

Una descarga de electricidad estática procedente de un dedo o de otro conductor puede dañar las tarjetas del sistema u otros dispositivos sensibles a la electricidad estática. Este tipo de daños puede reducir la vida útil del dispositivo.

Prevención de Daños Electrostáticos

Para evitar daños electrostáticos, tenga en cuenta las precauciones siguientes:

- Evite el contacto directo de las manos con los productos; para ello téngalos en bolsas antiestáticas.
- Mantenga los componentes sensibles a la electricidad estática en sus embalajes hasta que lleguen a entornos de trabajo sin electricidad estática.
- Coloque los componentes en una superficie conectada a tierra antes de sacarlos de los embalajes.
- Procure no tocar las patillas, los cables ni los circuitos.
- Utilice siempre un método de conexión a tierra adecuado al manipular un componente o una unidad sensible a la electricidad estática.

Métodos de Conexión a Tierra

Existen varios métodos de conexión a tierra. Adopte una o varias de las medidas siguientes cuando manipule o instale componentes sensibles a la electricidad estática:

- Utilice una muñequera antiestática conectada mediante un cable a una mesa de trabajo conectada a tierra o al chasis del ordenador. Las muñequeras antiestáticas son correas flexibles con una resistencia mínima de 1 megaohmio $\pm 10\%$, en los cables de tierra. Para conseguir una conexión a tierra adecuada, póngase la muñequera antiestática bien ajustada y en contacto con la piel.

- Utilice tiras antiestáticas para tacones, punteras o botas cuando trabaje de pie. Póngase las tiras en ambos pies cuando pise suelos conductores o esterillas de disipación.
- Utilice herramientas conductoras.
- Utilice un kit de reparaciones portátil con una esterilla plegable disipadora de la electricidad estática.

Si no dispone del equipo recomendado para una adecuada conexión a tierra, póngase en contacto con su distribuidor o servicio técnico autorizado de HP.



Para obtener más información sobre la electricidad estática, póngase en contacto con su distribuidor o servicio técnico autorizado de HP.

Mantenimiento Rutinario del Equipo y Preparación para el Transporte

Mantenimiento rutinario del equipo

Siga estas sugerencias para el cuidado del equipo y monitor:

- Coloque el ordenador en una superficie plana y resistente. Deje un espacio libre de unos 7,5 cm detrás de la unidad del sistema y sobre el monitor para permitir una correcta ventilación.
- Nunca encienda el equipo sin la cubierta o el panel lateral instalados.
- Nunca bloquee la circulación del aire en el equipo de modo que se obstruyan los ventiladores frontales o la toma de aire. No coloque el teclado, con el pie abatible bajado, directamente contra la parte frontal de la unidad de sobremesa, ya que también podría limitar la circulación del aire.
- Mantenga el ordenador alejado de entornos de humedad excesiva, luz solar directa o temperaturas extremas. Para obtener información sobre los rangos de temperatura y humedad recomendados para el equipo, consulte el [Apéndice A, “Especificaciones”](#) de esta guía.
- Intente no derramar líquidos cerca del equipo ni del teclado.
- No tape nunca las ranuras de ventilación del monitor con ningún tipo de material.
- Apague el ordenador antes de emprender cualquiera de las siguientes acciones:
 - Limpie el exterior del equipo siempre que sea necesario con un paño húmedo y suave. Los productos de limpieza pueden decolorar o deteriorar el acabado.
 - Limpie, de vez en cuando, las ranuras de ventilación de la parte frontal y posterior del equipo. La pelusa y otros cuerpos extraños pueden bloquear las ranuras de ventilación y obstruir la circulación de aire.

Precauciones con la unidad óptica

Siga las instrucciones que se indican a continuación cuando realice el mantenimiento o la limpieza de la unidad óptica.

Funcionamiento

- No mueva la unidad durante su funcionamiento. Podría verse afectada la función de lectura.
- No exponga la unidad a cambios bruscos de temperatura, ya que podría formarse condensación en su interior. Si la temperatura cambia bruscamente mientras la unidad está encendida, espere como mínimo una hora antes de apagarla. Si usa la unidad inmediatamente, la lectura puede fallar.
- Evite colocar la unidad en un lugar sometido a humedad elevada, temperaturas extremas, vibración mecánica o luz solar directa.

Limpieza

- Limpie el panel y los controles con un paño suave y seco, o con un paño humedecido con un detergente líquido suave. No pulverice nunca líquidos limpiadores directamente sobre la unidad.
- Evite el uso de disolventes, como el alcohol o la gasolina, que puedan dañar el acabado.

Seguridad

Si cae un objeto o líquido en la unidad, desenchufe inmediatamente el equipo y solicite la revisión del mismo por parte de un Servicio Técnico Autorizado de HP.

Preparación para el Transporte

Para preparar el transporte del equipo, lleve a cabo los siguientes pasos:

1. Realice una copia de seguridad de los archivos del disco duro en discos PD, cartuchos de cinta, CD o disquetes. Asegúrese de que el medio de almacenamiento que utilice para guardar las copias de seguridad no esté expuesto a impulsos eléctricos o magnéticos durante su almacenamiento o transporte.



La unidad de disco duro se bloquea automáticamente cuando se desactiva la alimentación del sistema.

2. Extraiga los disquetes de las unidades de disquete y guárdelos.
3. Inserte un disquete virgen en la unidad de disquete para proteger la unidad durante el transporte. No utilice un disquete en el que haya guardado datos o vaya a hacerlo.
4. Apague el ordenador y los dispositivos externos.
5. Desconecte el cable de alimentación de la toma de corriente y del equipo.
6. Desconecte los componentes del sistema y los dispositivos externos de sus fuentes de alimentación y luego del ordenador.



Compruebe que todas las tarjetas estén correctamente encajadas y fijadas en las ranuras correspondientes antes de transportar el ordenador.

7. Para proteger los componentes del sistema y los dispositivos externos, embáuelos en sus cajas originales o en otras similares con suficiente material de embalaje protector.



Para obtener información sobre las características ambientales necesarias cuando el equipo no está en funcionamiento, consulte el [Apéndice A, “Especificaciones”](#) en esta misma guía.

Índice

A

- alimentación
 - botón 1–2
 - conector del cable 1–3
 - indicador luminoso 1–2
- alojamiento de la tarjeta de expansión, extraer 2–13
- audio, conector 1–3
- auriculares, clavija 1–2

B

- batería
 - tipo botón (tipo 1) C–2
 - tipo botón (tipo 2) C–3
- batería tipo botón
 - tipo 1 C–2
 - tipo 2 C–3
- bloqueo 2–3, D–1, D–2
- botón de expulsión, unidad óptica 1–2
- botones Easy Access 1–4

C

- cable
 - unidad óptica 2–25
- candado con cadena, instalar D–1
- candado, instalar D–2
- candados de seguridad D–1
- compartimiento multiuso
 - conexión en caliente 2–36
 - extraer 2–39
 - formato 2–36
 - instalar 2–38

- partición 2–36
- tornillo de seguridad 2–37
- compartimiento multiuso para conexión en caliente 2–36
- compartimiento para unidad de 3,5 pulgadas 2–30
- componentes
 - panel frontal 1–2
 - panel posterior 1–3
 - teclado 1–4
- componentes del panel frontal 1–2
- componentes del panel posterior 1–3
- conector de salida de auriculares 1–3
- conector RJ-45 1–3
- conector serie 1–3
- cubierta de la ranura de expansión 2–15

D

- DDR-SDRAM 2–7
- descarga electrostática 2–1, F–1
- DIMM 2–7
- DIMM (módulos de memoria en línea dual)
 - instalar 2–10
- directrices
 - instalar unidad 2–19
 - mantenimiento del ordenador G–1
 - preparar para el transporte G–3
 - sustitución de la Batería C–1
 - unidad óptica G–2
- directrices de instalación 2–19

E

empujando 2-32

extraer

alojamiento de la tarjeta

de expansión 2-13, 2-14

batería tipo botón (tipo 1) C-2

batería tipo botón (tipo 2) C-3

bloqueo de Smart Cover 2-4

cubierta de la ranura

de expansión 2-15

panel de acceso del ordenador 2-5

panel frontal 2-6

pieza de sujeción de seguridad para

los puertos E-5

tapa de panel 2-32

tarjeta AGP 2-17

unidad de compartimiento

multiuso 2-39

unidad de disco duro 2-27

unidad de disquete 2-21

unidad óptica 2-21

F

formato unidad disco duro compartimiento

multiuso 2-36

I

indicadores luminosos de estado 1-4

instalar

batería tipo botón (tipo 1) C-3

batería tipo botón (tipo 2) C-4

candado D-2

candado con cadena D-1

memoria 2-7

pieza de sujeción de seguridad para

los puertos E-1

tarjeta de expansión 2-15

unidad de compartimiento

multiuso 2-38

unidad de disco duro 2-33

unidad de disco duro de 3,5 pulgadas 2-30

unidad óptica 2-23

instalar unidad, directrices 2-19

L

llave de seguridad 2-3

Logotipo de Windows, tecla 1-4, 1-5

M

mantenimiento del ordenador, directrices G-1

mantenimiento rutinario G-1

memoria

especificaciones 2-7

identificar 2-12

instalar 2-7

localizar zócalos 2-8

modo de doble canal 2-8

micrófono, conector 1-2, 1-3

monitor, conector 1-3

P

panel frontal, extracción 2-6

paneles de acceso, retirar 2-5

paralelo, conector 1-3

partición, compartimiento multiuso 2-36

PATA

Consulte unidad de disco duro

personalizar, teclado Easy Access 1-5

pieza de sujeción de seguridad para los

puertos

extraer E-5

instalar E-1

preparar para el transporte,

directrices G-3

R

ratón

conector 1-3

funciones especiales 1-6

S

SATA

Consulte unidad de disco duro

Smart Cover (Cubierta inteligente)

bloqueo 2-3

extraer 2-4

llave de seguridad 2-3

sustitución de la Batería C-1

T

tapa de panel, extraer 2-32

tarjeta AGP

Consulte tarjeta de expansión

tarjeta AGP, extraer 2-17

tarjeta de expansión, instalar 2-15

tarjeta PCI

Consulte tarjeta de expansión

tecla Aplicación 1-4

tecla CTRL 1-4

teclado

componentes 1-4

puerto 1-3

teclado Easy Access

componentes 1-4

personalizar 1-5

teclas de edición 1-4

teclas de flecha 1-4

teclas de función 1-4

teclas numéricas 1-4

tornillo de seguridad, compartimiento

multiuso 2-37

U

ubicación del número de serie 1-6

unidad de disco duro

3,5 pulgadas 2-30

actualizar 2-26

cable PATA B-2

compartimiento multiuso 2-36

extraer 2-27

indicador luminoso de actividad 1-2

instalar PATA 2-33, B-1

instalar SATA 2-33

restaurar 2-30

tornillos de guía 2-31

unidad de disquete

botón de expulsión 1-2

extraer 2-21

indicador luminoso

de actividad 1-2

unidad óptica

ATA B-2

botón de expulsión 1-2

conectar cables 2-25

directrices G-2

extraer 2-21

indicador luminoso

de actividad 1-2

instalar 2-23

precauciones G-2

unidades, posiciones 2-20

USB 1-2, 1-3