



## 硬體參考指南

HP Compaq 商用桌上型電腦  
d530 精簡直立型電腦機型

文件部品編號：317668-AB2

**2003 年 9 月**

本指南提供升級此電腦機型的基本資訊。

© Copyright 2003 Hewlett-Packard Development Company, L.P.

此處所含的資訊如有更改，恕不另行通知。

Microsoft、MS-DOS、Windows、和 Windows NT 均為 Microsoft Corporation 在美國及其他國家的商標。

Intel、Pentium、Intel Inside、和 Celeron 均為 Intel Corporation 在美國和其他國家的商標。

Adobe、Acrobat 和 Acrobat Reader 均為 Adobe Systems Incorporated 的商標或註冊商標。

HP 產品的保固僅列於隨產品所附的有限保固聲明中。本文件的任何部份都不可構成任何額外的擔保。HP 不負責本文件中的技術或編輯錯誤或遺漏。

本文件包含的專屬資訊受到著作權法所保護。未經 Hewlett-Packard Company 書面同意，不得複印、複製本文件的任何部份，或將本文件的任何部份翻譯成其他語言。



**警告事項：**這種文件可能會因不依照指示操作，導致人身傷害或喪失生命。

---



**注意事項：**這種文件可能會因不依照指示操作，導致設備損壞或資訊遺失。

---

## **硬體參考指南**

HP Compaq 商用桌上型電腦  
d530 精簡直立型電腦機型

第二版 2003 年 9 月

第一版 2003 年 5 月

文件部品編號：317668-AB2

---

# 目錄

## 1 產品功能

標準配置功能 .....	1-1
前面板元件 .....	1-2
後面板元件 .....	1-3
快速存取鍵盤 .....	1-4
自訂快速存取按鈕 .....	1-5
Windows 標誌按鍵 .....	1-5
特殊滑鼠功能 .....	1-6
序號位置 .....	1-6

## 2 硬體升級

維修功能 .....	2-1
警告事項與注意事項 .....	2-1
以迷你直立型電腦配置使用精簡直立型電腦 .....	2-2
解除鎖定智慧型外殼鎖 .....	2-3
使用智慧型外殼萬能鑰匙 .....	2-3
拆下電腦存取面板和前機殼 .....	2-5
安裝記憶體 .....	2-7
DIMM .....	2-7
DDR-SDRAM DIMM .....	2-7
DIMM 插座 .....	2-8
拆下擴充卡座 .....	2-13
安裝擴充卡 .....	2-15
拆下 AGP 介面卡 .....	2-17
安裝磁碟機 .....	2-19
找到磁碟機位置 .....	2-20
拆下光碟機或軟碟機 .....	2-21
安裝選配的光碟機 .....	2-23
硬碟機升級 .....	2-26

使用多功能擴充槽 (MultiBay) .....	2-35
「熱插拔」或「熱交換」多功能擴充槽磁碟機 .....	2-35
多功能擴充槽硬碟機的磁碟分割與格式化 .....	2-36
拆下多功能擴充槽固定螺絲 .....	2-37
將磁碟機插入多功能擴充槽 .....	2-38
從多功能擴充槽拆下磁碟機 .....	2-39

## A 規格

## B PATA 硬碟機安裝指導方針

使用平行 ATA (PATA) 裝置的選取纜線 (Cable-Select) 功能 .....	B-1
安裝 PATA 磁碟機的指導方針 .....	B-2

## C 更換電池

## D 固定鎖保護

安裝固定鎖 .....	D-1
-------------	-----

## E 連接埠固定支架

安裝連接埠固定支架 .....	E-1
拆下連接埠固定支架 .....	E-6

## F 釋放靜電

預防靜電損害 .....	F-1
接地方法 .....	F-1

## G 例行電腦維護與搬運準備

例行電腦維護 .....	G-1
光碟機預防措施 .....	G-2
操作 .....	G-2
清潔 .....	G-2
安全 .....	G-2
搬運準備 .....	G-3

## 索引

## 標準配置功能

此 HP Compaq 精簡直立型電腦的功能依據機型而有所不同。若要完整列出安裝於此電腦上的硬體及軟體，請執行 **Diagnostics for Windows** 公用程式。有關使用此公用程式的操作指示，請參閱「說明文件庫」光碟上的《疑難排解指南》。



---

若要將本電腦配置為迷你直立型電腦，您必須向 HP 購買直立機座（部品編號 316593-001）。請參閱本指南「以迷你直立型電腦配置使用精簡直立型電腦」一節以取得詳細資訊。

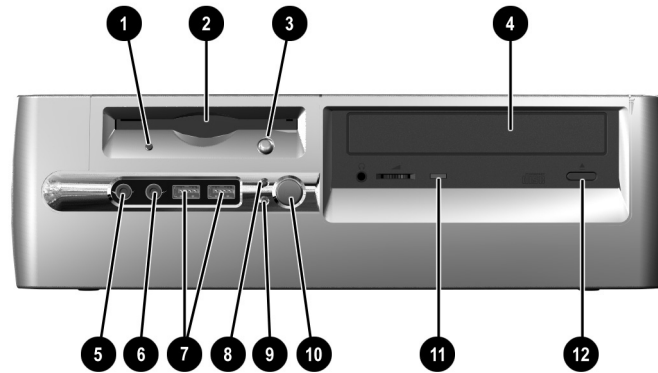
---



*d530 精簡直立型電腦配置*

## 前面板元件

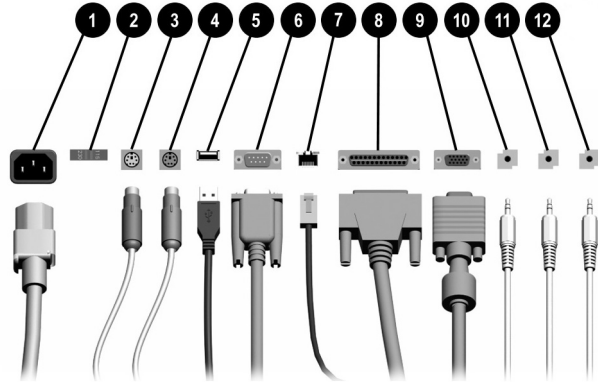
磁碟機配置會依機型而不同。



### 前面板元件

- |  |                   |
|--|-------------------|
| ❶ 軟碟機活動指示燈（選配）   | ❷ USB（通用序列匯流排）連接埠 |
| ❸ 軟碟機（選配）  | ❸ 硬碟機活動指示燈        |
| ❹ 磁片退出鈕（選配）  | ❹ 電源指示燈           |
| ❺ 光碟機（CD-ROM、CD-R/RW、DVD-ROM、DVD-R/RW 或 CD-RW/DVD 組合光碟機） | ❺ 電源按鈕            |
| ❻ 麥克風接頭  | ❻ 光碟機活動指示燈        |
| ❼ 耳機接頭   | ❼ 光碟機退出鈕          |

## 後面板元件



### 後面板元件

❶	電源線接頭	❷	부품	RJ-45 網路接頭
❸	電壓選擇開關	❸	프린터	並列埠接頭
❹	Ⓜ PS/2 滑鼠接頭	❹	모니터	顯示器接頭
❺	⌨ PS/2 鍵盤接頭	❺	헤드셋	耳機/輸出接頭
❻	🔌 通用序列匯流排 (USB)	❻	오디오	音源輸入接頭
❼	📡 序列埠接頭	❼	마이크	麥克風接頭

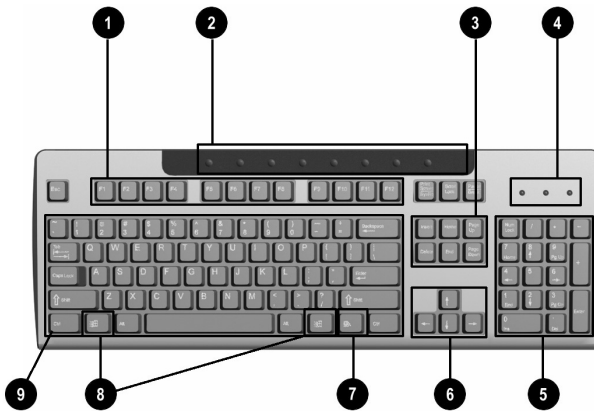
✎ 接頭的配置和數量可能會依機型而有所不同。

當電腦上安裝有 AGP 擴充卡，或是安裝有 AGP 和 PCI 圖形介面卡時，主機板上的顯示器接頭是停用的。

若僅安裝 PCI 圖形介面卡，則介面卡和主機板上的接頭或許可以同時使用。若想使用這兩個接頭，可能要更改 F10 設定中的部分設定。關於開機順序 (Boot Order) 的詳細資訊，請參閱「說明文件庫」光碟上的《電腦設定 (F10) 公用程式指南》。

若您已安裝 AGP 和 PCI 圖形介面卡，則這兩張卡上的接頭是有效且可以同時使用的。

## 快速存取鍵盤



### 快速存取鍵盤元件

- |                 |  |
|-----------------|--|
| ❶ 功能鍵           | 根據所使用的軟體應用程式而執行特殊的功能。  |
| ❷ 快速存取按鈕        | 快速存取特定的網際網路位置。   |
| ❸ 編輯鍵           | 包括下列按鍵： <b>Insert</b> 、 <b>Home</b> 、 <b>Page Up</b> 、 <b>Delete</b> 、 <b>End</b> 和 <b>Page Down</b> 。 |
| ❹ 狀態指示燈         | 顯示電腦和鍵盤的設定狀態（Num Lock、Caps Lock 和 Scroll Lock）。  |
| ❺ 數字鍵           | 功能類似計算機鍵盤組 (keypad)。   |
| ❻ 方向鍵           | 用來瀏覽文件或 Web 網站。這些鍵能讓您使用鍵盤（而非滑鼠）來向左、右、上、下移動。  |
| ❼ 應用程式鍵*        | 用來（如滑鼠右鍵）開啟 Microsoft Office 應用程式的快顯功能表。在其他軟體應用程式中，可能是執行其他的功能。   |
| ❽ Windows 標誌按鍵* | 用來開啟 Microsoft Windows 的「開始」功能表。與其他鍵組合使用以執行其他功能。   |
| ❾ CTRL 鍵        | 與其他鍵組合使用；其效果視您所使用的應用程式軟體而定。  |

\*適用於特定地理區域的按鍵。



## 自訂快速存取按鈕

所有的快速存取按鈕都可以重新設定，用來開啓硬碟或任何國際網路位址上的任何軟體應用程式或資料檔案。

若要重新設定快速存取按鈕的功能：

1. 在 Windows 工作列上，連按兩下通知區域（右下角）中的鍵盤圖示。此時會顯示「鍵盤內容」對話方塊。
2. 按一下「鍵盤內容」對話方塊上的「說明」按鈕，以取得進一步的指示。

## Windows 標誌按鍵

使用 Windows 標誌按鍵配合其他鍵來執行 Windows 作業系統中的某些功能。請參閱「[快速存取鍵盤](#)」一節以識別 Windows 標誌按鍵。

### Windows 標誌按鍵功能

Windows 標誌按鍵	顯示或隱藏「開始」功能表
Windows 標誌按鍵 + <b>d</b>	顯示桌面。
Windows 標誌按鍵 + <b>m</b>	將所有開啟的應用程式最小化。
<b>SHIFT</b> + Windows 標誌按鍵 + <b>m</b>	復原全部最小化。
Windows 標誌按鍵 + <b>e</b>	啟動「我的電腦」。
Windows 標誌按鍵 + <b>f</b>	啟動「搜尋檔案和資料夾」。
Windows 標誌按鍵 + <b>CTRL</b> + <b>f</b>	啟動「搜尋電腦」。
Windows 標誌按鍵 + <b>F1</b>	啟動「Windows 說明」。
Windows 標誌按鍵 + <b>l</b>	若該電腦連接至網路網域則將其鎖定，否則便切換使用者。
Windows 標誌按鍵 + <b>r</b>	啟動「執行」對話方塊。
Windows 標誌按鍵 + <b>u</b>	啟動「公用程式管理員」。
Windows 標誌按鍵 + <b>TAB</b>	啟動下一個「工作列」按鈕。

## 特殊滑鼠功能

大多數軟體應用程式都支援滑鼠。滑鼠按鈕的指定功能視您所使用的軟體應用程式而定。

## 序號位置

每部電腦均有唯一的序號，位於電腦外殼的頂端或背面板。請保存序號以便日後在尋求客服協助時使用。



*序號位置*

## 維修功能

本電腦包括便於升級與維修的功能。本章所述的大部分安裝步驟不需要使用工具。

## 警告事項與注意事項

執行升級之前，請務必仔細閱讀本指南中所有適用的操作說明、注意事項與警告事項。



**警告事項：**為了減低人員觸電和/或因表面過熱而燙傷的危險，請務必將電源線從插座拔除，並等待內部系統元件冷卻後再行接觸。



**警告事項：**為減低觸電、失火或設備受損的風險，請勿將電信/電話接頭插入網路介面控制卡 (NIC) 的插座。



**注意事項：**靜電會損壞電腦或選配設備的電子組件。在開始操作前，請短暫接觸接地金屬物件來釋放靜電。請參閱本指南中的[附錄 F〈釋放靜電〉](#)以取得有關預防靜電釋放的額外資訊。



**注意事項：**在拆下電腦存取面板前，請確定電腦已經關機，且電源線已從電源插座拔除。

## 以迷你直立型電腦配置使用精簡直立型電腦

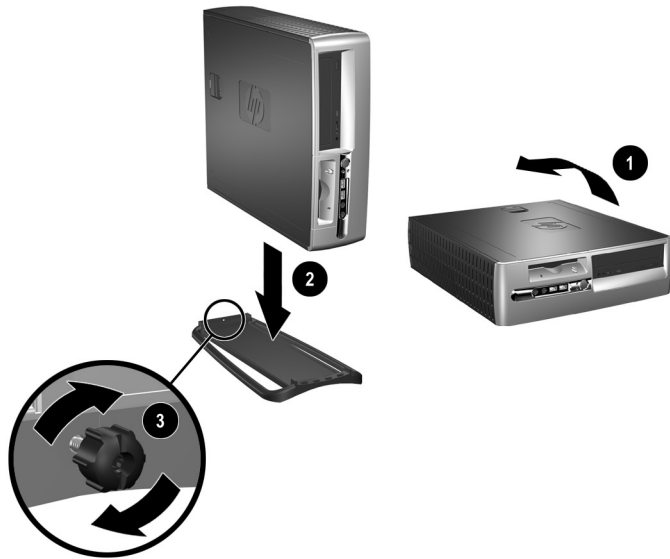
精簡直立型電腦可以當成迷你直立型電腦或桌上型電腦使用。若要配置成迷你直立型電腦，您必須向 HP 購買直立機座（部品編號 316593-001）。



若本電腦為桌上型電腦配置，請淨空電腦周圍 4 英吋（10.2 公分）內的區域，不要有任何的障礙物。

安裝直立機座：

1. 將電腦底部的孔對齊機座上的凸槽和指旋螺絲 ❶❷。
2. 鎖緊螺絲將電腦固定在機座上 ❸。如此可加強穩定性，並確保內部元件有足夠的氣流流通。



---

## 解除鎖定智慧型外殼鎖



智慧型外殼鎖 (Smart Cover Lock) 是選配功能，僅包含在某些特定的機型中。

智慧型外殼鎖是一個由軟體控制的外殼鎖，利用設定密碼來進行控制。此鎖可防止未經授權者存取機殼內部的元件。電腦出貨時，智慧型外殼鎖處於未鎖定狀態。有關鎖定智慧型外殼鎖的詳細資訊，請參閱〈桌面管理〉指南。

## 使用智慧型外殼萬能鑰匙

若您啟動了智慧型外殼鎖，卻無法輸入密碼來停用該鎖定，則需要使用智慧型外殼萬能鑰匙 (Smart Cover FailSafe Key) 來打開電腦外殼。在下列情形中，您需要使用該鑰匙：

- 停電
- 啟動失敗
- PC 元件（如處理器或電源供應器）故障
- 遺忘密碼



**注意事項：**智慧型外殼萬能鑰匙是 HP 提供的特殊工具。請預作準備；先訂購一把以備不時之需。

若要取得萬能鑰匙：

- 請連絡 HP 的授權經銷商或服務供應商。訂購 PN 166527-001 的扳手型鑰匙或 PN 166527-002 的螺絲起子型鑰匙。
- 請造訪 HP 網站 ([www.hp.com](http://www.hp.com)) 以取得訂購資訊。
- 請撥打保固卡上所列的電話號碼。

若要開啓電腦外殼：

1. 先關機並關閉所有外接式裝置。



*拆下智慧型外殼鎖螺絲*

2. 拆下智慧型外殼鎖。

若要重新裝上智慧型外殼鎖，請用防鬆螺絲將鎖固定至定位。

## 拆下電腦存取面板和前機殼

若要拆下電腦存取面板：

1. 若您鎖上了智慧型外殼鎖，請透過「電腦設定 (Computer Setup)」來解除鎖定。
2. 使作業系統正確關機，接著關閉所有外接式裝置的電源。
3. 從電源插座和電腦拔除電源線，再中斷所有外接式裝置的連線。



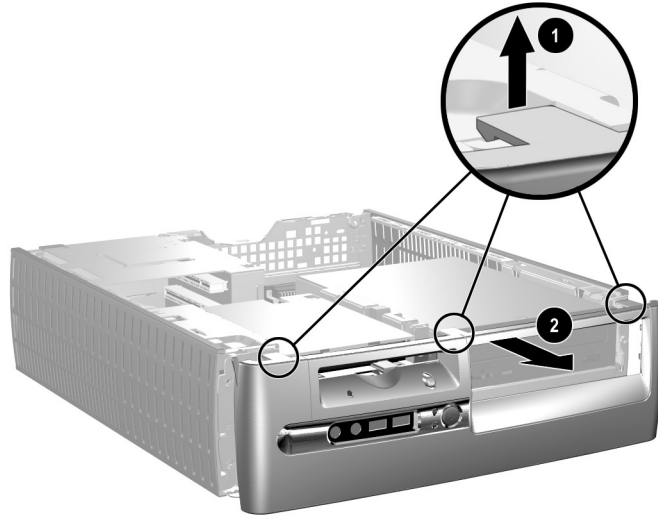
**注意事項：**拆下電腦存取面板前，請確定關閉電腦電源，同時從電源插座上拔除電源線。

4. 找到電腦上方的外殼卡榫。將卡榫往上拉住 ❶，打開電腦存取面板。
5. 將電腦存取面板往後推 ❷ 大約 0.5 英吋（1.25 公分），然後拉起存取面板與機座分離。



拆下電腦存取面板

6. 若要拆下前機殼，請將機殼頂端的三個護耳 ❶ 輕輕往上拉，然後從機座上拉開機殼 ❷。



#### 拆下前機殼

若要裝回電腦，請將上述步驟反過來執行。



裝回存取面板時請往下按裝緊。請參閱存取面板後的標示以取得詳細資訊。



若要重新安裝前機殼，請將兩個機殼底端的護耳嵌入機座，然後往前旋轉，將機殼上方的三個護耳裝至定位。



## 安裝記憶體

該電腦配備雙倍資料傳輸率同步動態隨機存取記憶體 (DDR-SDRAM) 之雙列直插式記憶體模組 (DIMM)。

### DIMM

主機板上的記憶體插座能裝載至多四條符合工業標準的 DIMM。記憶體插座中最少必須插上一條預載的 DIMM。為了獲得最大的記憶體支援，您可以在主機板上裝載多達 4 GB 的記憶體，以高效能的雙通道模式運作。

### DDR-SDRAM DIMM

若電腦支援 DDR-SDRAM DIMM，則為了使系統正常運作，DIMM 必須是：

- 工業標準的 184 針腳
- 相容於無緩衝之 PC2100 266 MHz、PC2700 333 MHz 或 PC3200 400 MHz
- 2.5 伏的 DDR-SDRAM DIMM

此 DDR-SDRAM DIMM 還必須：

- 支援 CAS Latency 2 或 2.5 (CL = 2 或 CL = 2.5)。
- 包含 JEDEC SPD 指令資訊

此外，本電腦還支援：

- 128Mbit、256Mbit 和 512Mbit 的非 ECC 記憶體技術
- 單面和雙面 DIMM
- 由 x8 和 x16 DDR 顆粒構成的 DIMM；不支援由 x4 SDRAM 構成的 DIMM

為了使系統能在記憶體頻率支援的狀況下執行，必須使用下列的處理器匯流排頻率：

記憶體頻率	所需的處理器匯流排頻率
266 MHz	400 MHz、533 MHz 或 800 MHz
333 MHz	533 MHz 或 800 MHz
400 MHz	800 MHz

若記憶體頻率對應到未支援的處理器匯流排頻率，則系統將會以最高的記憶體支援速度執行。例如，若 333 MHz DIMM 對應到 400 MHz 處理器匯流排，則系統將以 266 MHz，亦即最高的記憶體支援速度執行。



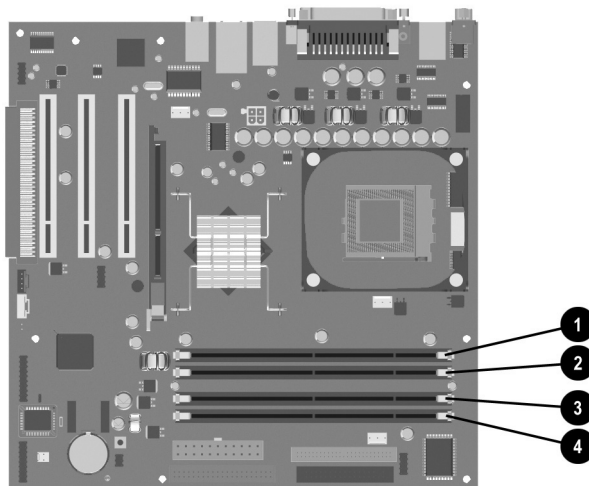
若您安裝不支援的 DIMM，系統將無法啟動。

## DIMM 插座

系統將視 DIMM 的安裝方式，自動以單通道或高效能的雙通道模式運作。

- 在單通道模式中，最高運作速度取決於系統上最慢的 DIMM。例如，若系統插上一條 266 MHz 和一條 333 MHz 的 DIMM，系統將會以兩者中較慢者的速度執行。
- 在雙通道模式中，所有 DIMM 都必須完全相同。在 XMM1 和 XMM3 黑色插座中的 DIMM 必須相同，同樣在 XMM2 和 XMM4 藍色插座中的 DIMM 也必須相同。因此，若您在 XMM1 已經插上一條預載的 DIMM，欲增加第 2 條時，建議您在 XMM3 插座插上一條相同的 DIMM。若您想插滿四個 DIMM 插座，請在每個插座中插上相同的 DIMM。否則系統將無法以雙通道模式運作。

主機板上有四個 DIMM 插座，兩兩各成一個通道。這些插座分別標示為 XMM1、XMM2、XMM3 和 XMM4。插座 XMM1 和 XMM2 以記憶體通道 A 運作，插座 XMM3 和 XMM4 以記憶體通道 B 運作。



#### DIMM 插座位置

項目	說明	插座顏色
❶	DIMM 插座 XMM1，通道 A	黑色
❷	DIMM 插座 XMM2，通道 A	藍色
❸	DIMM 插座 XMM3，通道 B	黑色
❹	DIMM 插座 XMM4，通道 B	藍色

## 安裝 DDR-SDRAM DIMM

---



**注意事項：**記憶體模組插槽有鍍金金屬接點。升級記憶體時，必須使用附有鍍金金屬接點的記憶體模組，避免與其他不相容的金屬接觸而生鏽和/或氧化。

---



**注意事項：**靜電會損害電腦或擴充卡的電子元件。在開始操作前，請短暫接觸接地金屬物件來釋放靜電。有關的詳細資訊，請參閱附錄 F 〈釋放靜電〉。

---



**注意事項：**處理記憶體模組時，請小心不要碰到任何接點，否則可能會損害模組。

---

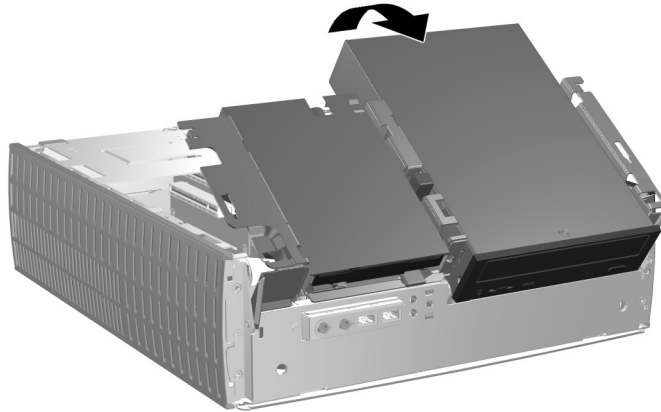
1. 若您鎖上了智慧型外殼鎖，請透過「電腦設定 (Computer Setup)」來解除鎖定。
  2. 使作業系統正確關機，接著關閉所有外接式裝置的電源。
  3. 從電源插座拔除電源線，再中斷所有外接式裝置的連線。
  4. 拆下電腦存取面板和前機殼。
- 



**注意事項：**先檢查所有纜線和電線的位置，再抬高或放低快速存取磁碟機插槽，以避免受損。

---

5. 將快速存取磁碟機插槽朝右上翻轉。



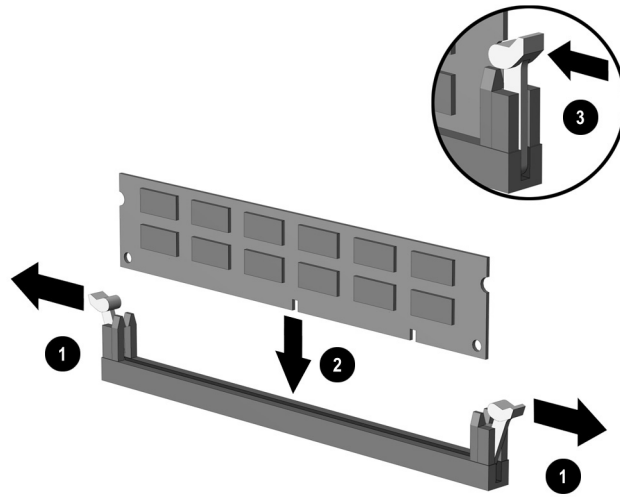
*翻轉快速存取磁碟機插槽*

6. 找到記憶體模組插座的所在位置。



**警告事項：**為避免因表面過熱而燙傷，請待內部系統元件冷卻後再行接觸。

7. 扳開記憶體模組插座的兩側卡榫 ❶，然後將記憶體模組插入插座內 ❷。



### 安裝 DIMM



記憶體模組只有一種安裝的方向。因此請讓模組上的缺口吻合記憶體插座的凸出部位。



若您在 XMM1 已經插有一條預載的 DIMM，則新增第 2 條時，建議您在 XMM3 插上一條相同的 DIMM。若您想插滿四個 DIMM 插座，請在每個插座中插上相同的 DIMM。否則電腦將無法以雙通道模式運作。

8. 將模組插進插座，確定模組完全推入且插緊。確定兩側卡榫都正確關上 ❸。

9. 欲安裝更多模組時，請重覆步驟 7 和 8。
10. 將快速存取磁碟機插槽回復到下方位置。放下快速存取磁碟機插槽時，請注意不要擠壓到機座內的纜線。
11. 裝回機殼和電腦存取面板。
12. 若您平常有設定智慧型外殼鎖的習慣，請使用「電腦設定 (Computer Setup)」來重新設定該鎖，並啟用智慧型外殼感應器。

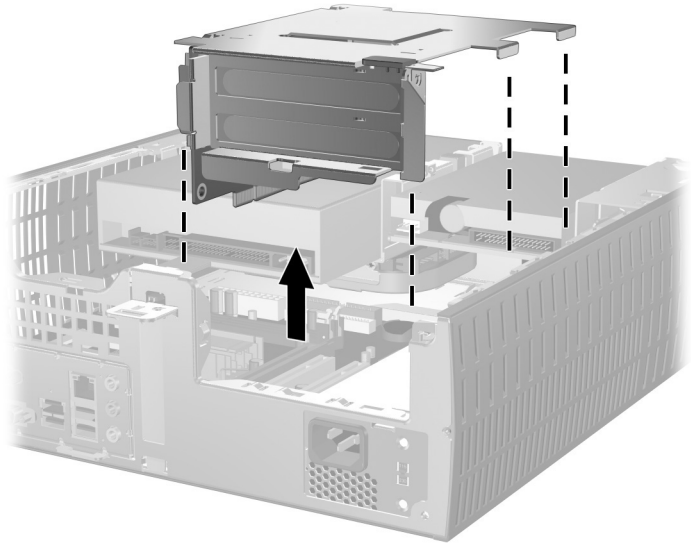
下次開機時，電腦會自動識別出新增的記憶體。

## 拆下擴充卡座

若要拆下擴充卡座：

1. 若您鎖上了智慧型外殼鎖，請透過「電腦設定 (Computer Setup)」來解除鎖定。
2. 使作業系統正確關機，接著關閉所有外接式裝置的電源。
3. 從電源插座拔除電源線，再中斷所有外接式裝置的連線。
4. 拆下電腦存取面板。

5. 拔除所有連接於擴充卡的纜線。
6. 抓住擴充卡座的綠色護耳，然後將它垂直拉出機座。



#### *拆下擴充卡座*

若要裝回擴充卡座，請將上述步驟反過來執行。



---

重新裝回擴充卡座時，請確定豎起來的介面卡正確插進主機板上的 PCI 接頭。

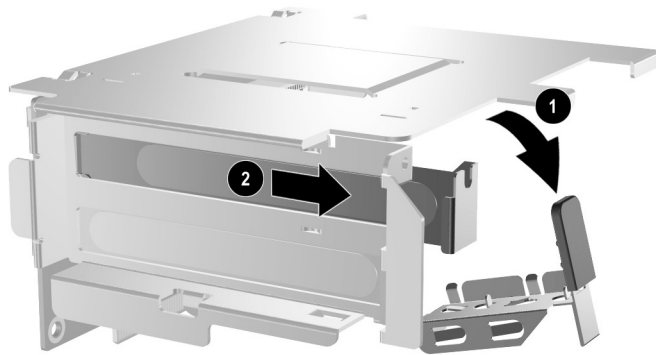
---



## 安裝擴充卡

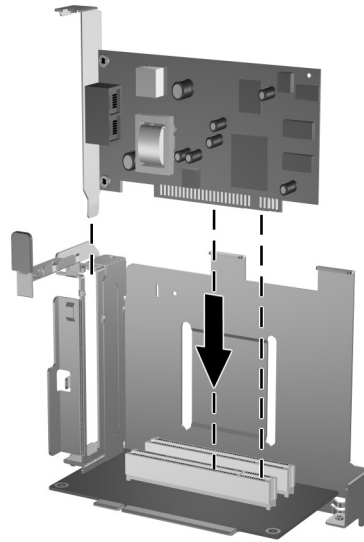
本電腦有兩個 PCI 擴充槽。每一插槽都可容納最長 6.875 英寸 (17.46 公分) 的擴充卡。若要安裝擴充卡：

1. 若您鎖上了智慧型外殼鎖，請透過「電腦設定 (Computer Setup)」來解除鎖定。
2. 使作業系統正確關機，接著關閉所有外接式裝置的電源。
3. 從電源插座拔除電源線，再中斷所有外接式裝置的連線。
4. 拆下電腦存取面板。
5. 拆下擴充卡座，並確認要插入擴充卡的插槽。
6. 向外扳開卡榫來打開固定擴充槽擋板上的固定卡榫 ❶。
7. 將擋板抽出拆下 ❷。



拆下擴充槽擋板

8. 安裝擴充卡。



**安裝擴充卡**

9. 將擴充槽擋板固定卡榫旋回原處，固定擴充卡。



安裝擴充卡時，請對齊角托架，將卡平穩地下壓，讓接頭全部插入擴充插座。

---

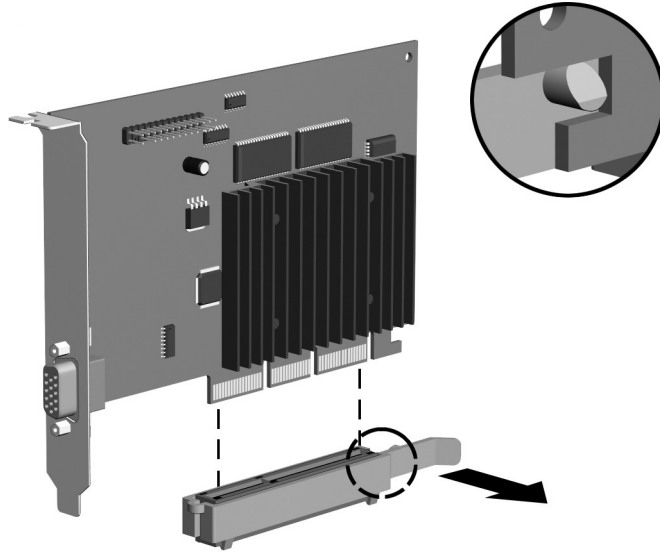
10. 裝回擴充卡座

## 拆下 AGP 介面卡

1.5 V 的薄型 (low profile) 圖形加速埠 (AGP) 介面卡，可安裝在主機板上的 AGP 插槽內。若要將 AGP 介面卡從 AGP 插槽拆下：

1. 若您鎖上了智慧型外殼鎖，請透過「電腦設定 (Computer Setup)」來解除鎖定。
2. 使作業系統正確關機，接著關閉所有外接式裝置的電源。
3. 從電源插座拔除電源線，再中斷所有外接式裝置的連線。
4. 拆下電腦存取面板。
5. 找出 AGP 介面卡在主機板上的位置。
6. 旋開固定 AGP 介面卡擋板的固定卡榫。

7. 請鬆開固定夾臂，然後小心地前後搖動介面卡，直到針腳完全脫離插座為止。將 AGP 介面卡直接向上拉起，朝機座中央施力避免撞到機殼。請別讓介面卡刮到其他元件。



#### 拆下 AGP 介面卡

若要裝回 AGP 介面卡，請將上述步驟反過來執行。

8. 若插下舊擴充卡後不安裝新擴充卡，請為該空槽裝上擴充槽擋板。在空插槽插入金屬擋板，並將插槽卡榫扳回原位以固定擋板。



**注意事項：**當拆下擴充卡後，您必須裝上新卡或封住空槽（例如，使用金屬擋板或膠帶），以便確保內部元件在運作時能保有適當的冷卻效果。

## 安裝磁碟機

本電腦有兩個外接磁碟機插槽。在安裝磁碟機時，請依照以下指示：

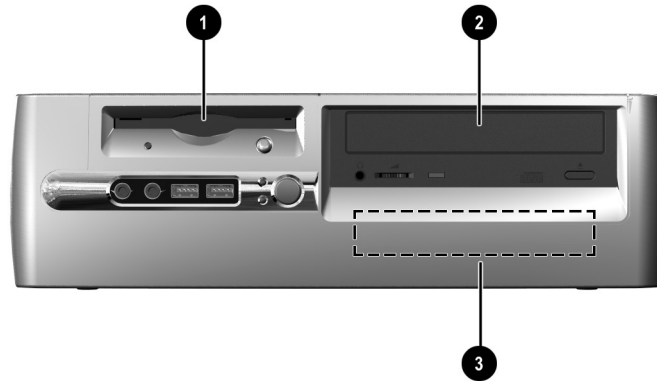
- 如欲取得最佳效能，請將硬碟機連接到主要控制器。使用 80 腳位的 IDE 排線將擴充裝置，例如光碟機、IDE 磁帶機和軟碟機，連接到次要控制器。
- 安裝引導螺絲以確保磁碟機能正確地排列在磁碟機座中，並鎖住定位。HP 提供了額外的引導螺絲（四個 6-32 標準螺絲，四個 M3 公制螺絲），置於機殼後的機座前方。硬碟機使用 6-32 標準螺絲。其他磁碟機則使用 M3 公制螺絲。HP 提供的公制螺絲是黑色的，而標準螺絲則為銀色。



**注意事項：**為了避免遺失工作成果和導致電腦或裝置受損：

- 若您要插入或取出硬碟，請正確地關閉作業系統，然後關機。請勿在電腦啟動或待機時取出硬碟。
- 在進行操作前，請確定您已經釋放過靜電。在處理磁碟機時，請避免觸碰接頭。有關預防靜電傷害的詳細資訊，請參閱[附錄 F〈釋放靜電〉](#)。
- 請小心放置磁碟機，避免掉落。
- 安裝磁碟機時請勿過份用力。
- 避免讓硬碟被液體濺到、暴露在高溫底下或靠近有磁性的產品，像是顯示器或喇叭。
- 若必須郵寄磁碟機，將其置於泡棉包裝裡，或其他具有保護作用的包裝材質，並在包裝上標示「易碎物品，小心輕放」。

## 找到磁碟機位置



### 桌上型電腦磁碟機位置

- ❶ 3.5 英吋磁碟機插槽（所示為 1.44-MB 軟碟機）\*
- ❷ 5.25 英吋選配磁碟機插槽
- ❸ 3.5 英吋標準內接式硬碟機插槽

\* 若電腦安裝有 1.44 MB 軟碟機，圖中就會看到軟碟機的機殼。若電腦的 3.5 英吋磁碟機插槽是空的，該位置將會以機殼擋板取代。若該插槽並未安裝磁碟機，則您日後可以選購安裝 3.5 英吋的裝置（如軟碟機、硬碟機或 Zip 磁碟機）。然而，若您要安裝非軟碟機或硬碟機的 3.5 英吋裝置，則必須訂購 3.5 吋的裝置機殼 (PN 316008-001)。

為了確認電腦上儲存裝置的類型、大小和容量，請執行電腦設定。詳細資訊請參閱《電腦設定 (F10) 公用程式指南》。

---

## 拆下光碟機或軟碟機



**注意事項：**將光碟機從電腦上拆下之前，應先取出光碟機上的所有可抽換式媒體。

---

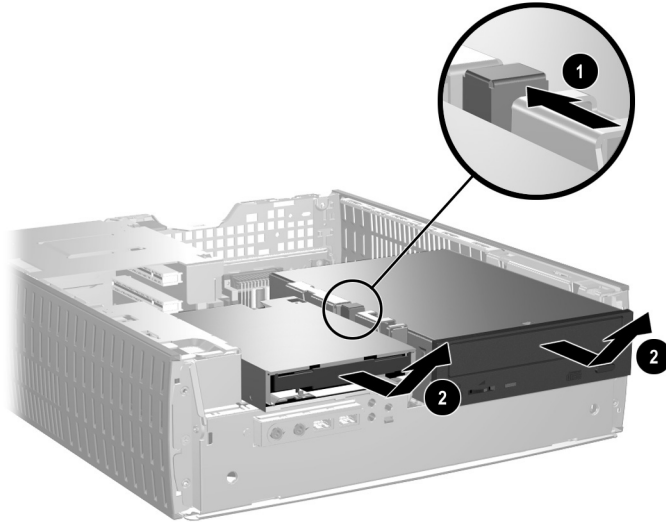


光碟機是指 CD-ROM、CD-RW、或 DVD-ROM 光碟機。

---

1. 若您鎖上了智慧型外殼鎖，請透過「電腦設定 (Computer Setup)」來解除鎖定。
2. 使作業系統正確關機，接著關閉所有外接式裝置的電源。
3. 從電源插座拔除電源線，再中斷所有外接式裝置的連線。
4. 拆下電腦存取面板和前機殼。
5. 將快速存取磁碟機插槽朝右上抬起。
6. 拔掉音源、訊號及磁碟機電源線。音源線的另一端應連接到主機板上的音源接頭。
7. 將快速存取磁碟機插槽回復到下方位置。

8. 推開磁碟機釋放卡榫 ❶，往機座後方扳動不放。
9. 將磁碟機 ❷ 推向磁碟機座的前方，再將磁碟機抽離電腦。



#### 拆下光碟機或軟碟機

若要裝回磁碟機，請將上述步驟反過來執行。



在裝回磁碟機時，請將四個螺絲從舊磁碟機移到新磁碟機上。  
螺絲可代替磁碟機滑軌。

---



## 安裝選配的光碟機

安裝選配的光碟機：

1. 若原先有光碟機，則加以移除。
2. 在磁碟機兩側的下方孔內，鎖上兩顆引導螺絲。



**注意事項：**只能使用 3/16 英寸或 5 公釐長的螺絲作為引導螺絲。較長的螺絲可能會損及磁碟機的內部元件。

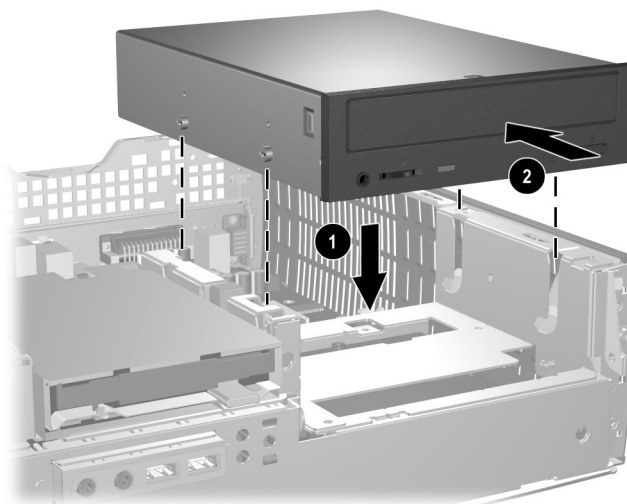


在裝回磁碟機時，請將四個螺絲從舊磁碟機移到新磁碟機上。螺絲可代替磁碟機滑軌。



將引導螺絲鎖入光碟機

3. 將磁碟機上的引導螺絲對準磁碟機插槽的 J 型溝槽 ❶。然後將磁碟機朝電腦後方滑動 ❷。



#### 安裝光碟機

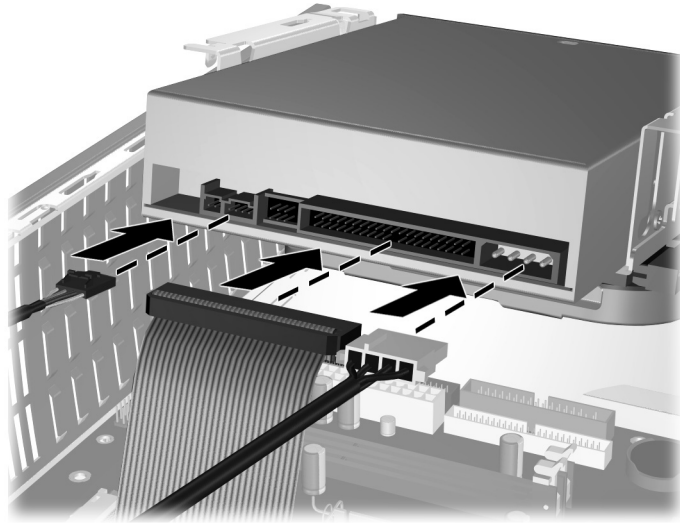


---

當磁碟機裝好時，碟碟機釋放卡榫會自動將它鎖在定位。

---

- 將快速存取磁碟機插槽提到右上方的位置，然後將扁平的排線及音源線接到主機板上。



#### 連接扁平排線與音源線

- 將電源線、扁平排線和音源線連接至光碟機後方。
- 將快速存取磁碟機插槽回復到下方位置。放下快速存取磁碟機插槽時，請注意不要擠壓到機座內的纜線。
- 裝回機殼和電腦存取面板。

系統會自動辨別磁碟機並重新設定電腦。



**注意事項：**在維修電腦時，請確定纜線在重組過程中都位於適當的位置。纜線放置不良可能會損害電腦。

## 硬碟機升級

### 拆下和裝回硬碟機



平行式進階技術附加裝置 (PATA) 和序列式進階技術附加裝置 (SATA) 型硬碟機都可安裝到本電腦上。

若您首次在電腦上安裝 SATA 磁碟機，請參閱《Implementation of Serial ATA on HP Business Desktops》以取得詳細資訊。該白皮書位於 [www.hp.com/support](http://www.hp.com/support)。

---



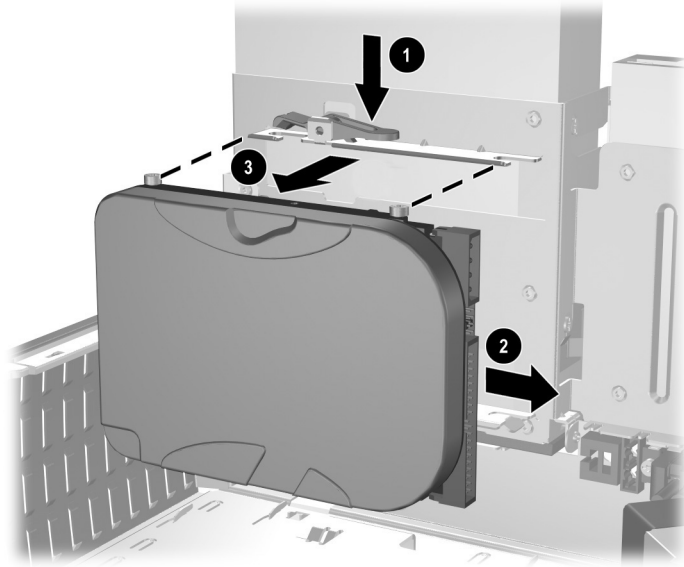
請在拆下老舊硬碟時確認資料都已經備份了，以便能將資料放置到新硬碟機上。

---

內建的 3.5 英吋硬碟機位於電腦右側。若要拆下和裝回硬碟機：

1. 若您鎖上了智慧型外殼鎖，請透過「電腦設定 (Computer Setup)」來解除鎖定。
2. 使作業系統正確關機，接著關閉所有外接式裝置的電源。
3. 從電源插座拔除電源線，再中斷所有外接式裝置的連線。
4. 拆下電腦存取面板和前機殼。
5. 將快速存取磁碟機插槽朝右上抬起。
6. 將磁碟機背後的電源線和資料線拔開。

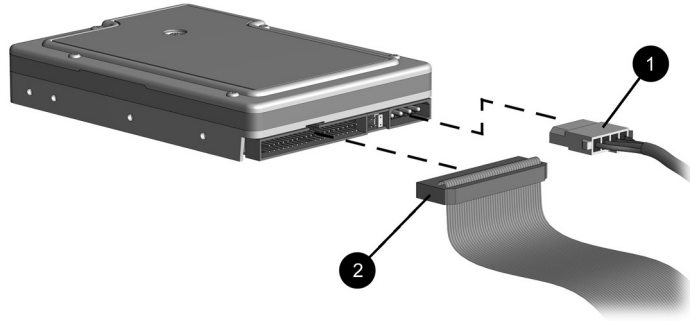
7. 按下磁碟機釋放卡榫不放 ①。
8. 將磁碟機推向插槽右方 ②，然後將磁碟機拉出插槽 ③。



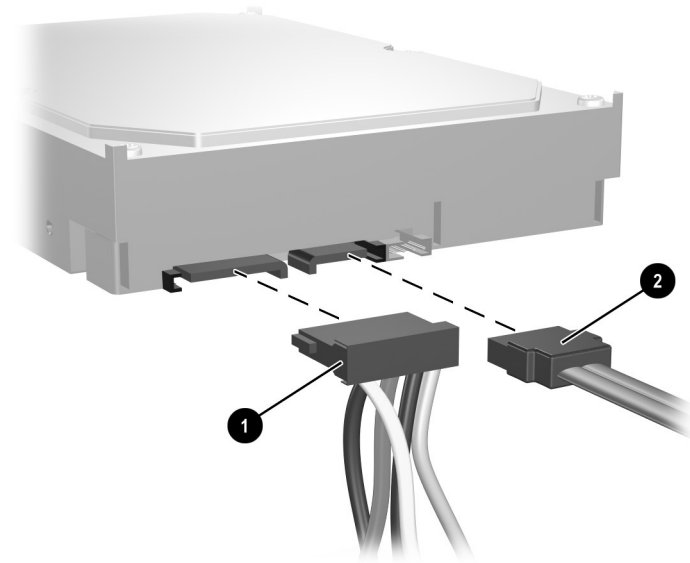
#### 移除硬碟機

9. 若要安裝硬碟機，請將上述步驟反過來執行。

10. 連接電源線 ① 和資料線 ② 到硬碟機上。



連接資料線和電源線 (PATA 硬碟機)

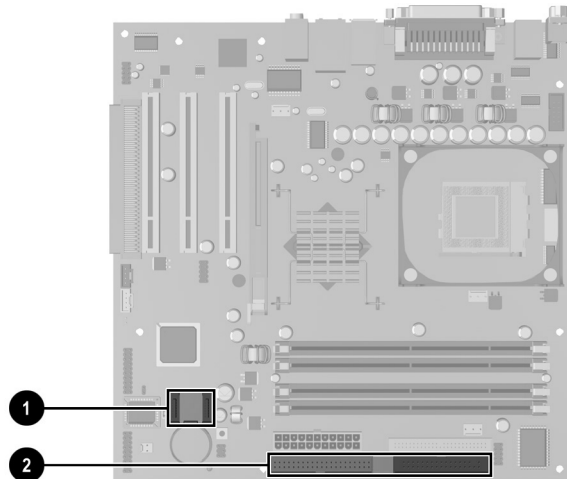


連接資料線和電源線 (SATA 硬碟機)

11. 將資料線另一端連接到適當的主機板接頭上。



若您的系統僅有一顆 SATA 硬碟機，則必須將硬碟機連接到標示為 SATA 0 的接頭，避免發生任何硬碟機效能的問題。




#### 硬碟機接頭位置

- ❶ SATA 硬碟機接頭
- ❷ PATA 硬碟機接頭




在裝回硬碟機時，把四個螺絲從舊硬碟機移到新硬碟機上。螺絲可代替磁碟機滑軌。你將會需要 Torx T-15 螺絲起子來拆下和重新安裝引導螺絲。

 若您安裝 PATA 硬碟機後，電腦無法自動識別該磁碟機，請參閱附錄 B 〈PATA 硬碟機安裝指導方針〉。

若您安裝 PATA 硬碟機後，電腦無法自動識別該磁碟機，請參閱白皮書《Implementation of Serial ATA on HP Business Desktops》以取得操作的資訊。該白皮書位於 [www.hp.com/support](http://www.hp.com/support)。

---


 如果您是更換主要硬碟機，請插入 *Restore Plus!* 光碟以還原作業系統、軟體驅動程式和任何預載在電腦上的軟體應用程式。請遵循包含在 *Restore Plus!* 光碟內的指引進行操作光碟。還原過程完成後，請重新安裝在更換硬碟機前備份的個人檔案。

---


## 將磁碟機安裝到 3.5 英吋的磁碟機插槽中

依電腦配置不同，左側的 3.5 英吋磁碟機插槽可能安裝有軟碟機，或是空的。磁碟機的機殼型式可能會依原始電腦的配置而有所不同。

若電腦未配置有選配的軟碟機，則您可以隨時在磁碟機插槽中安裝一個 3.5 英吋的裝置，如軟碟機或硬碟機。

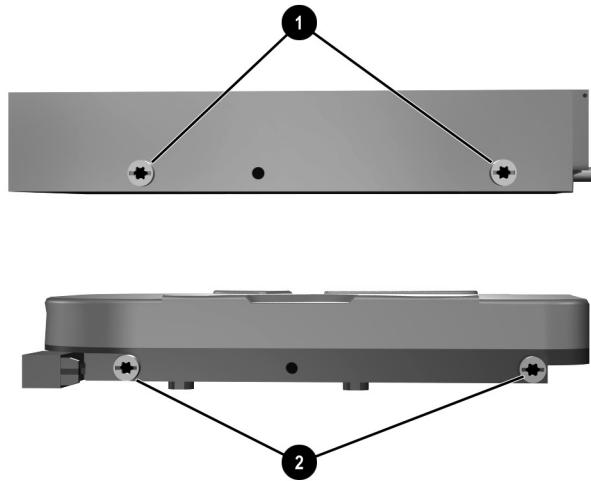
 視您預計安裝的裝置類型來決定使用何種類型的機殼。若您想安裝一部軟碟機，則必須安裝一個軟碟機的機殼 (PN 316002-001)。若想安裝硬碟機，就須安裝機殼擋板 (PN 316006-001)。若您安裝非軟碟機或硬碟機的 3.5 吋裝置，則必須安裝 3.5 吋的裝置機殼 (PN 316008-001)。當重新配置電腦時，請聯絡 HP 的授權零售商或服務供應商來訂購適當的機殼。

---

 要安裝第二個 PATA 硬碟時，必須使用雙插頭纜線（部品編號 108950-051）。

---





#### 引導螺絲位置



在 3.5 英吋軟碟機上的引導螺絲位置 ❶ 比硬碟機上的引導螺絲緊密 ❷。

在磁碟機插槽安裝磁碟機：

1. 若您鎖上了智慧型外殼鎖，請透過「電腦設定 (Computer Setup)」來解除鎖定。
2. 使作業系統正確關機，接著關閉所有外接式裝置的電源。
3. 從電源插座拔除電源線，再中斷所有外接式裝置的連線。
4. 拆下電腦存取面板和前機殼。

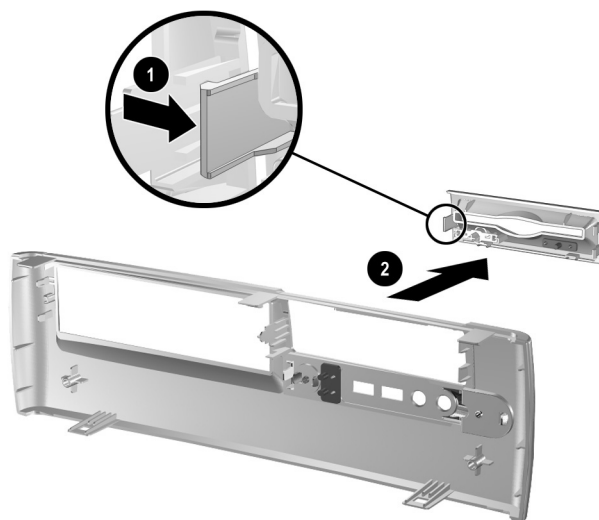
5. 要拆下軟碟機機殼時，將護耳向內壓 ❶，然後將磁碟機機殼由前機殼拉出即可 ❷。



---

機殼型式依電腦配置而不同。

---

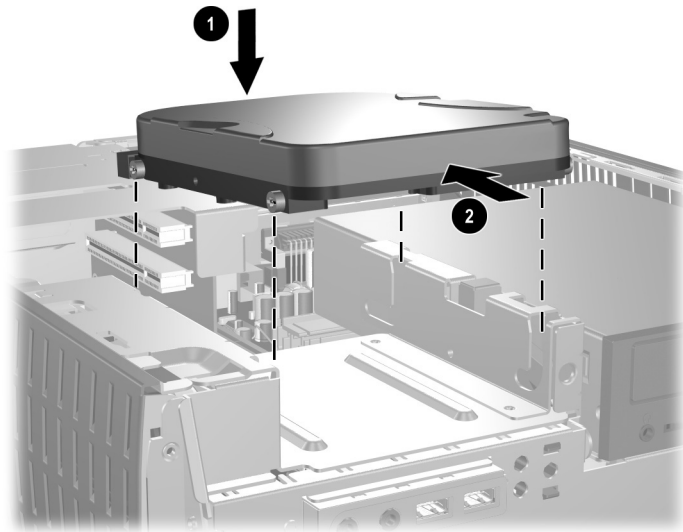


拆下軟碟機機殼

6. 將硬碟機後方的螺絲 ❶ 插入後方的 J 型溝槽。將磁碟機 ❷ 由磁碟機座後方推入，直到前面的螺絲對齊 J 型溝槽前緣。然後將磁碟機前端放低將磁碟機向後推到底，直到鎖定到位。



若更換的是軟碟機，引導螺絲（前方及後方）會和 J 型溝槽對齊。將引導螺絲插入 J 型溝槽內，然後將磁碟機推到磁碟機座的底部，直到固定在位。將磁碟機向後推到底，直到鎖定到位。



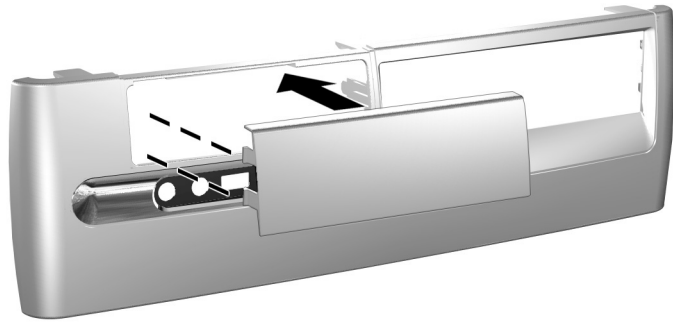
將硬碟機安裝到 3.5 英寸磁碟機插槽中（接頭可能依狀況而不同）

7. 將適當的機殼推到定位來更換機殼。



視您安裝的裝置類型來決定使用何種類型的機殼。若您想安裝一部軟碟機，則必須安裝一個軟碟機的機殼 (PN 316002-001)。若安裝硬碟機，就須安裝如圖所示的機殼擋板 (PN 316006-001)。若您安裝非軟碟機或硬碟機的 3.5 吋裝置，則必須安裝 3.5 吋的裝置機殼 (PN 316008-001)。當重新配置電腦時，請聯絡 HP 的授權零售商或服務供應商來訂購適當的機殼。

---



8. 連接電源和資料線。

9. 裝回機殼和電腦存取面板。



若您安裝 PATA 硬碟機後，電腦無法自動識別該磁碟機，請參閱附錄 B 〈PATA 硬碟機安裝指導方針〉。

若您安裝 PATA 硬碟機後，電腦無法自動識別該磁碟機，請參閱白皮書《Implementation of Serial ATA on HP Business Desktops》以取得操作的資訊。該白皮書位於 [www.hp.com/support](http://www.hp.com/support)。

---

## 使用多功能擴充槽 (MultiBay)

多功能擴充槽已預先安裝在某些機型內。它是個特殊的磁碟機插槽，能支援各種選配的 12.7 公釐可抽換式磁碟機。



**注意事項：**若要避免遺失工作成果，或電腦、磁碟機受損：

- 若您要插入或取出硬碟機，請結束所有軟體應用程式，關閉作業系統軟體，並關機。請勿在電腦啟動或待機時取出硬碟。
- 在進行操作前，請確定您已經釋放過靜電。在處理磁碟機時，請避免觸碰接頭。
- 在攜帶（搬運、儲存或拆下）磁碟機（非硬碟）之前，請確定磁碟機中沒有放入任何媒體（如 CD-ROM 或 DVD-ROM），並且媒體托盤是關閉的。
- 請小心放置磁碟機，避免掉落。
- 安裝磁碟機時請勿過份用力。
- 避免讓硬碟被液體濺到、暴露在高溫底下或靠近有磁性的產品，像是顯示器或喇叭。
- 若必須郵寄磁碟機，將其置於泡棉包裝裡，或其他具有保護作用的包裝材質，並在包裝上標示「易碎物品，小心輕放」。

## 「熱插拔」或「熱交換」多功能擴充槽磁碟機



**注意事項：**若要避免個人電腦、磁碟機和磁碟機裡儲存的資料受損：

- 若您要插入或取出硬碟機，請先關機。請勿在開機或待機模式下取出硬碟機。若要確保個人電腦不是在待機模式下，請先開機再關機。
- 若電腦執行的是 Windows 98 或 Windows NT 4.0 零售版，且未安裝 HP 提供的軟體增強功能，請在插入或取出任何磁碟機前先關機。

若電腦系統是 HP 預載的作業系統，則您可以在開機、關機或待機模式下取出任何磁碟機（硬碟機除外）。

## 多功能擴充槽硬碟機的磁碟分割與格式化

1. 結束所有軟體應用程式，作業系統正常關機，然後關閉所有外接式裝置。
2. 如「將磁碟機插入多功能擴充槽」所示將硬碟機插入多功能擴充槽。
3. 開啓電腦。按照作業系統的指示，如下。

### Windows 2000 Professional、Windows XP Professional、或 WindowsXPHome

1. 按右鍵點選「我的電腦」圖示，然後按一下「管理」>「磁碟管理」。
2. 選取多功能擴充槽硬碟機。
3. 在「磁碟分割」功能表，按一下「建立」。仔細閱讀與回應出現在畫面上的提示。

請參閱 Microsoft Management Console 線上說明（在執行管理控制台時，按一下「執行」>「說明」）來取得詳細的資訊。

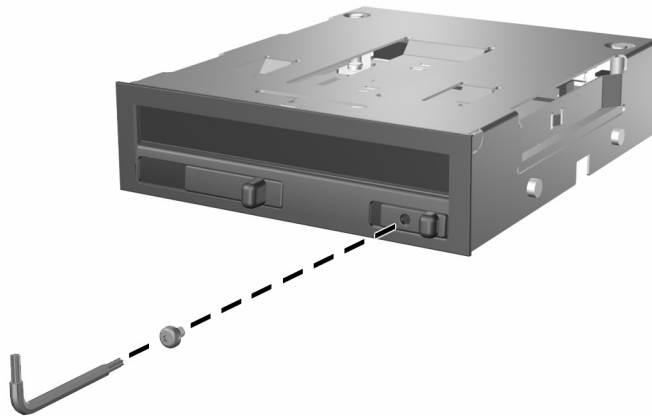
## 拆下多功能擴充槽固定螺絲

安裝好後，多功能擴充槽固定螺絲會卡住多功能擴充槽退出桿，如此一來，多功能擴充槽裡的磁碟機就無法被拆下。

若要取出多功能擴充槽中的磁碟機，必須先用萬能鑰匙鬆開固定螺絲（若有安裝）。



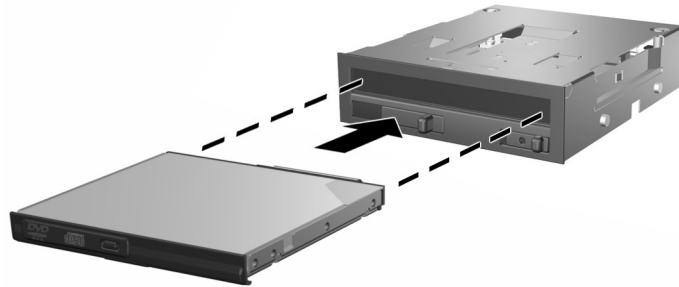
若電腦沒附萬能鑰匙，請聯絡 HP 授權零售商或服務供應商。訂購 PN 166527-001 的扳手型鑰匙，或是 PN 166527-002 的螺絲起子型鑰匙。



拆下多功能擴充槽固定螺絲

## 將磁碟機插入多功能擴充槽

1. 結束所有軟體應用程式，作業系統正常關機，然後關閉所有外接式裝置。
2. 從磁碟機取出所有如光碟片等的可抽換式媒體。
3. 將磁碟機的頂部朝上，並將磁碟機的接頭朝向電腦，將磁碟機放入多功能擴充槽，平穩向內推入並接好接頭。



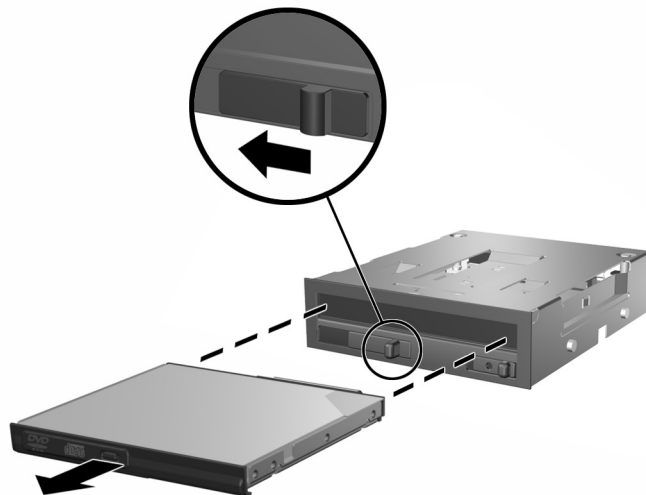
### *將磁碟機插入多功能擴充槽*

若裝置沒有啓動，請確定系統有安裝必須的裝置驅動程式。若沒有，可以到 **HP** 網站免費下載這些驅動程式，網址是 [www.hp.com](http://www.hp.com)。



## 從多功能擴充槽拆下磁碟機

1. 結束所有軟體應用程式，作業系統正常關機，然後關閉所有外接式裝置。
2. 如安裝了多功能擴充槽固定螺絲，則拆下該螺絲。請參閱「[拆下多功能擴充槽固定螺絲](#)」一節以取得拆下多功能擴充槽固定螺絲的詳細資訊。
3. 將退出桿扳向左側，將該磁碟機從多功能擴充槽中退出。



從多功能擴充槽拆下磁碟機



若本電腦為桌上型電腦配置，請淨空周圍 4 英吋（10.2 公分）內的區域，不要有任何的障礙物。

### HP Compaq d530 精簡直立型電腦

#### 桌上型電腦尺寸

高度	3.95 英吋	10.3 公分
寬度	13.3 英吋	33.78 公分
深度（若電腦配備有連接埠固定支架，則還會增加）	15.1 英吋	38.35 公分

**大約重量** 21 磅 9.53 公斤

#### 溫度範圍

操作	50° 到 95° F	10° 到 35° C
非操作	-22° 到 140° F	-30° 到 60° C

#### 相對濕度（非冷凝）

操作	10–90%	10–90%
非操作（最高溫度 38.7° C）	5–95%	5–95%

#### 最高高度（非加壓狀態）

操作	10,000 英呎	3,048 公尺
非操作	30,000 英呎	9,144 公尺



海平面以上每 300 公尺（1,000 英呎）到 3,000 公尺（10,000 英呎）操作溫度會下降 1.0° C，請勿在太陽下直射過久。最大變化率是 10° C/小時。上限可能受所安裝的選項之類型和數量之限制。


---

**HP Compaq d530 精簡直立型電腦**

---

**電源供應**

操作電壓範圍	90-132 VAC	180-264 VAC
額定電壓範圍	100-127 VAC	200-240 VAC
額定電路頻率	50-60 Hz	50-60 Hz

 本系統在 230 V 電壓下使用時，採用主動式功率因數校正的電源供應器。以使系統在歐盟國家中使用時，可以通過 CE 標記的法規。

---

<b>電力輸出</b>	185 瓦	185 瓦
<b>額定輸入電流（最大）</b>	5 A @ 100 VAC	2.5 A @ 200 VAC
<b>散熱</b>		
最大	971 BTU/小時	245 公斤 - 卡/小時
一般（閒置）	256 BTU/小時	65 公斤 - 卡/小時

---

---

## PATA 硬碟機安裝指導方針

---



有關序列 ATA (SATA) 裝置的詳細資訊，請參閱白皮書《Implementation of Serial ATA on HP Business Desktops》。該白皮書位於 [www.hp.com/support](http://www.hp.com/support)。

---

### 使用平行 ATA (PATA) 裝置的 選取纜線 (Cable-Select) 功能

可由 HP 購得的選購磁碟機套件中包含一條特別的纜線。在設定磁碟機時可利用選取纜線功能，以識別該磁碟機為裝置 0（主要磁碟機）或裝置 1（次要磁碟機）。

裝置 1 是連接到纜線中間接頭的裝置。裝置 0 是連接到纜線末端接頭的裝置（僅適用於 80 腳位的 ATA 纜線）。有關 PATA 纜線的範例，請參閱本附錄中的「[安裝 PATA 磁碟機的指導方針](#)」。

HP 硬碟機出貨時跳線 (jumper) 預設為纜線選取模式，因此無需變更現有或選購磁碟機上的跳線設定。若您購買其他廠商的硬碟機，請參閱該產品隨附的文件，以確保纜線安裝與設定正確無誤。



若在主要控制器上安裝第二個裝置，則必須使用 80 腳位的 Ultra ATA 纜線，以取得最佳效能。這種纜線是某些特定機型的標準。

---

## 安裝 PATA 磁碟機的指導方針

在安裝磁碟機時，請依照以下指示：

- 若您使用了多個裝置，為了取得理想的效能，HP 建議將這些裝置分別置於主通道與次通道上。使用另一條纜線來將新增裝置連接到主機板上。
- 80 腳位的 PATA 纜線：
  - 80 腳位纜線的最大長度為 18 英吋，裝置 0 和裝置 1 之間的最大間隔為 6 英吋。



### 80 腳位的 PATA 纜線

- |   |               |
|---|---------------|
| ❶ | 裝置 0（主要磁碟機）接頭 |
| ❷ | 裝置 1（次要磁碟機）接頭 |
| ❸ | 主機板接頭         |

- 如欲取得最佳效能，請將硬碟機連接到主要控制器。將擴充裝置（如 ATA 光碟機和磁帶機）連接至次要控制器。
- 將 1/3 高或 1/2 高的磁碟機安裝到 1/2 高的支架中。
- 安裝引導螺絲，以確保磁碟機在磁碟機座中排列整齊。硬碟機使用 6-32 標準引導螺絲。在存取面板下的硬碟機支架上鎖上四顆引導螺絲。HP 供應的標準螺絲是銀色的。
- 若纜線上只接了一個裝置，則該裝置必須安裝於末端（裝置 0）接頭。



若您僅有一個裝置，請務必將它連接至裝置 0 接頭。若您將它連接至裝置 1 接頭，則系統將無法辨別，您有可能會收到「找不到固定式磁碟機」的錯誤訊息。

---

## 更換電池

電腦隨附的電池提供即時時鐘 (clock) 所需的電力。當更換電池時，請使用與電腦上原電池相同型號的電池。本電腦會隨附一個 3 伏特的鋰電池。



將電腦電源線插入 AC 電源插座即可延長鋰電池的壽命。鋰電池僅於電腦未連接到 AC 電源時使用。



**警告事項：**電腦中內含一個鋰錳二氧化物電池。若電池未經正確處理，可能會造成火災及燙傷等危險。為了避免個人傷害的危險：

- 請勿試圖為電池充電。
- 請勿暴露在高出 60° C (140° F) 的溫度底下。
- 請勿拆解、擠壓、戳刺或使電池外表金屬接點短路，或者棄置於火中或水中。
- 僅能用 HP 專為本產品設計的電池進行更換。



**注意事項：**在更換電池之前，必須先備份電腦的 CMOS 設定。在拆下或更換電池時，CMOS 設定內容將會清除。請參閱「說明文件庫」光碟上的《疑難排解指南》以取得備份 CMOS 設定的資訊。。



不用的電池、電池套件和蓄電池，不應和家中的一般垃圾一同處理。為了回收或適當處置它們，請利用公共回收系統或送到 HP、HP 授權合作廠商或代理商。



**注意事項：**靜電會損壞電腦或選配設備的電子組件。在開始操作前，請短暫接觸接地金屬物件來釋放靜電。

1. 若您已鎖定智慧型外殼鎖，請使用「電腦設定 (Computer Setup)」以便解除鎖定，同時停用智慧型外殼感應器。
2. 使作業系統正確關機，接著關閉所有外接式裝置的電源。從電源插座拔除電源線，再中斷所有外接式裝置的連線。然後拆下電腦存取面板。

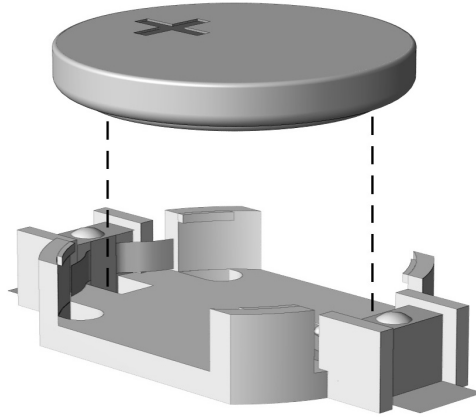


可能會需要拆下擴充卡，才能存取電池。

3. 在主機板上找出電池與電池座。
4. 根據主機板上電池座的類型，完成下列指示來更換電池。

### 類型 1

- a. 從電池座拿起電池。

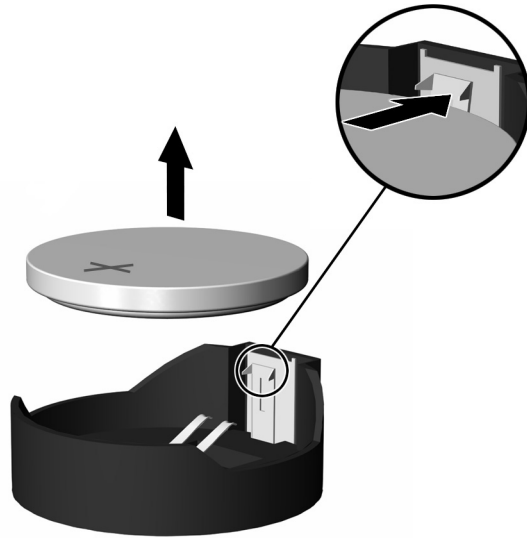


#### 取出圓形電池（類型 1）

- b. 將更換的電池輕輕放入適當位置，正極向上。電池座會自動將電池固定到適當的位置。

## 類型 2

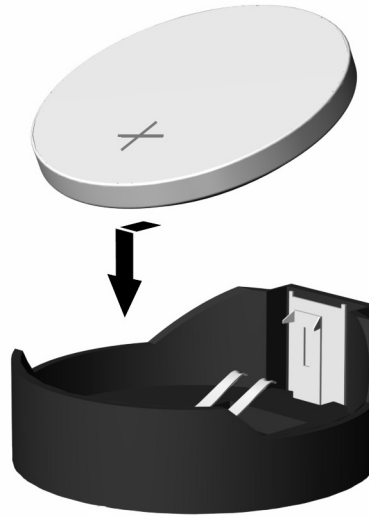
- a. 若要從電池座中取出電池，請壓擠從電池單側上方延伸的金屬夾鉗。
- b. 當電池彈出時，將其取出。



取出圓形電池（類型 2）



- c. 若要放入新電池，請將電池的一端放入電池座，正極向上。另一端向下推，直到電池的金屬卡榫就定位為止。



---

#### 裝回圓形電池（類型 2）



在更換電池後，請使用下列步驟以完成此程序。

---

5. 裝回電腦存取面板。
6. 插上電源並啟動電腦。
7. 使用「電腦設定 (Setup)」來重設日期和時間、密碼以及任何特殊的系統設定。請參閱《*電腦設定 (Setup) (F10) 公用程式指南*》。
8. 若您平常有設定智慧型外殼鎖的習慣，請使用「電腦設定 (Computer Setup)」來重新設定該鎖，並啓用智慧型外殼感應器。

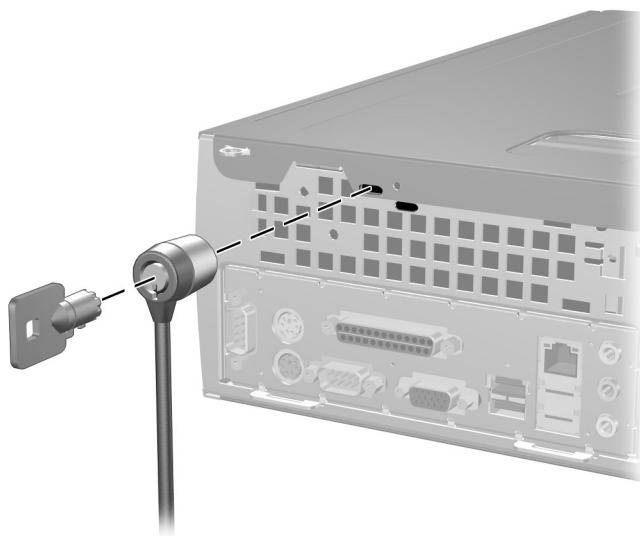
## 固定鎖保護

### 安裝固定鎖

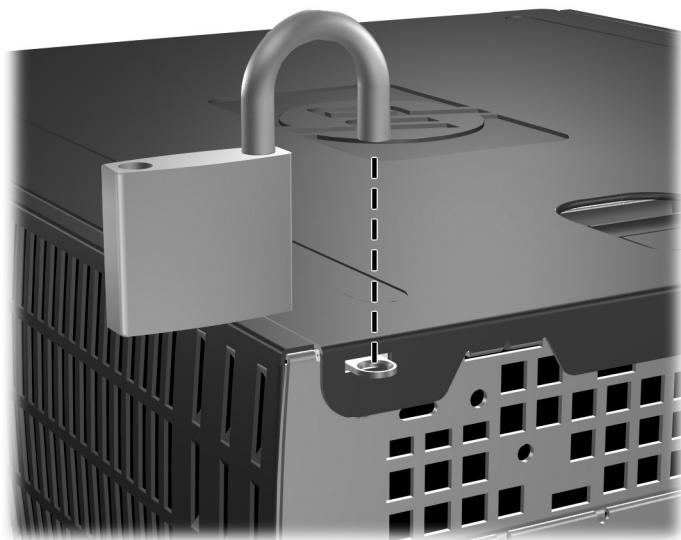
底下與下頁顯示的固定鎖可用來固定電腦。



若有，將纜線固定鎖放到下圖中的位置。纜線固定鎖可以插入如下圖所示的第二個洞中。



安裝纜線鎖

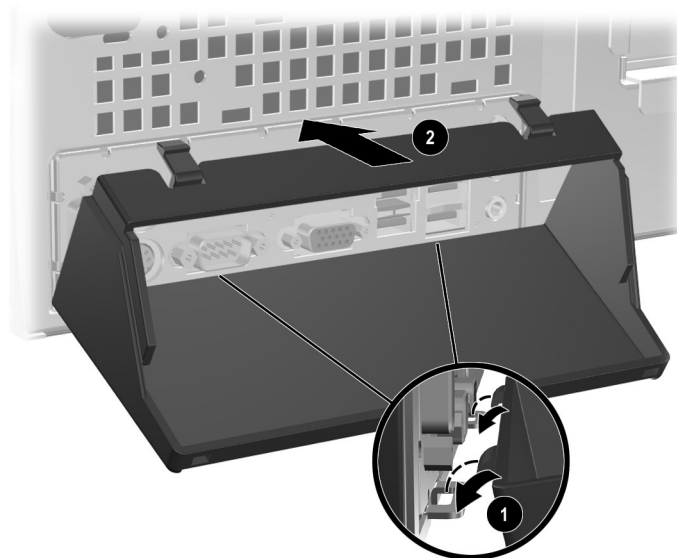


安裝鎖頭

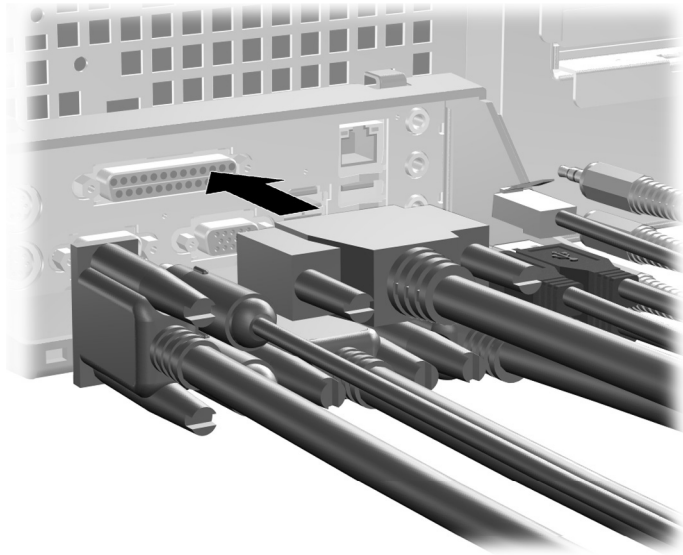
## 連接埠固定支架

### 安裝連接埠固定支架

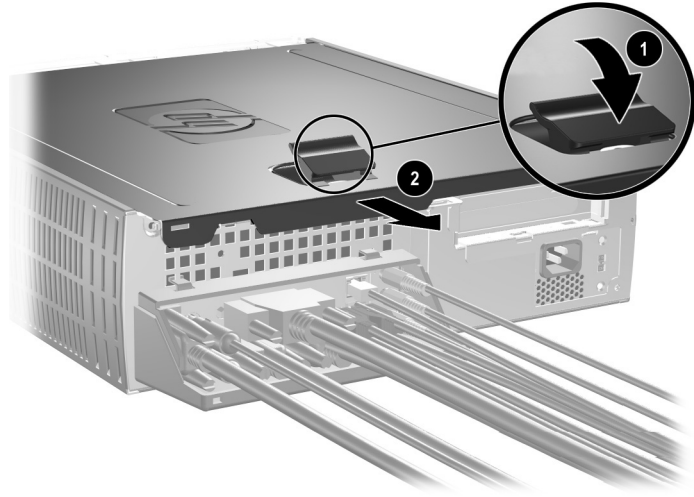
1. 將連接埠固定支架下方的護耳插入機座後方的擴充槽 ❶，然後將支架旋向機座 ❷。



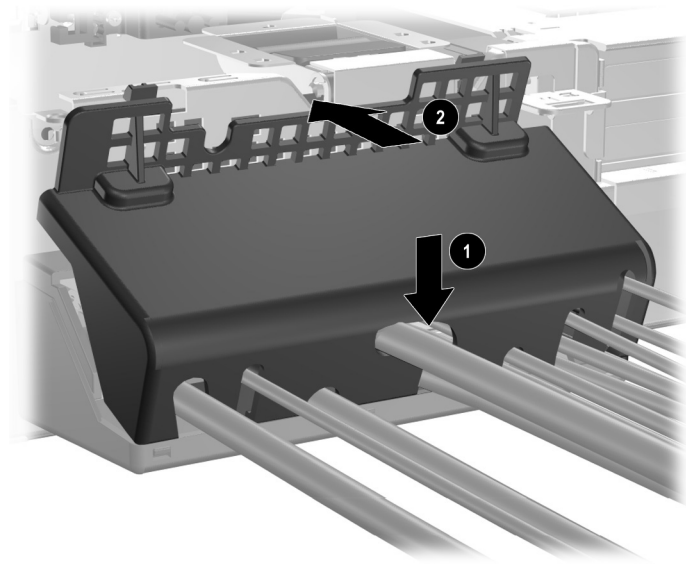
2. 將纜線連接到電腦。



3. 找到電腦上方的外殼卡榫。將卡榫往上拉不放 ❶ 以鬆開電腦存取面板。
4. 將電腦存取面板往後推 ❷ 大約 0.5 英吋（1.25 公分），然後拉起存取面板與機座分離。



5. 將連接埠固定支架置於纜線上 ❶，並往下旋轉蓋好 ❷。



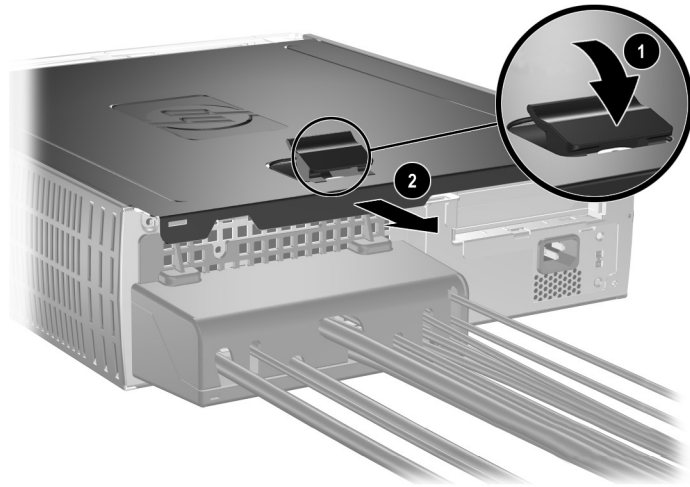
6. 裝回電腦存取面板。



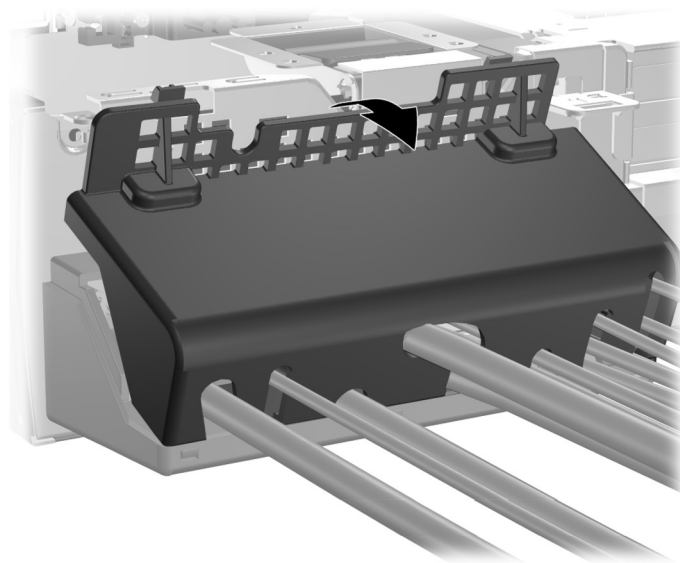


## 拆下連接埠固定支架

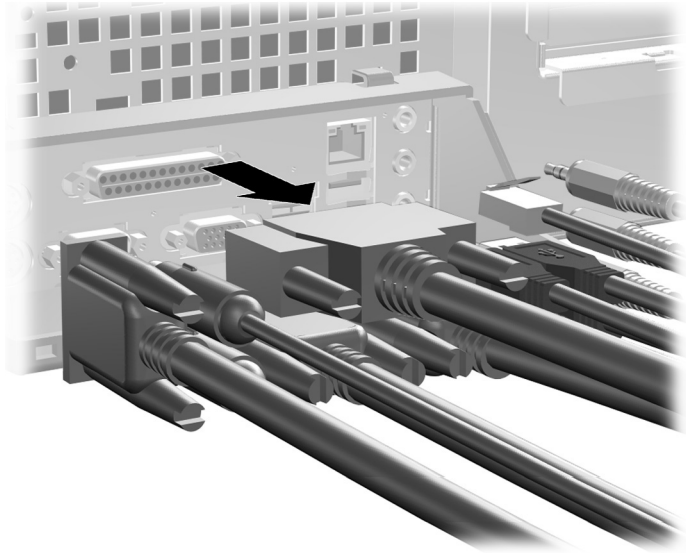
1. 找到電腦上方的外殼卡榫。將卡榫往上拉不放 ❶ 以鬆開電腦存取面板。
2. 將電腦存取面板往後推 ❷ 大約 0.5 英吋（1.25 公分），然後拉起存取面板與機座分離。



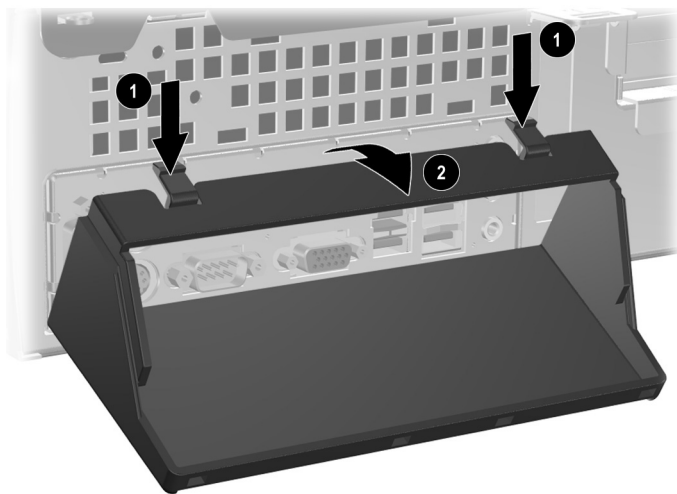
3. 將固定支架上蓋往機座外旋轉。



4. 拔開和電腦連接的連接線。



5. 將護耳外推，先由機座上鬆開支架底部 ❶。略為旋轉，由機座上拆下支架 ❷。



---

## 釋放靜電

從手指或其他導體所釋放的靜電會損害主機板或其他對靜電有反應的裝置。這種損害會縮短裝置原本的使用壽命。

### 預防靜電損害

爲了預防靜電傷害，請注意下列預防措施：

- 使用防靜電的容器運送與存放，避免用手接觸。
- 將對靜電有反應的零件裝在容器裡，直到抵達不受靜電影響的工作區域再取出。
- 將零件從容器取出前，先放在地面。
- 避免碰到針腳、導線或電路。
- 當碰觸對靜電有反應的元件或組件時，請確實接觸地面。

### 接地方法

接地方法有許多種。處理或安裝對靜電有反應的零件時，請使用下列一或多個方法：

- 使用防靜電腕套，透過接地線連接到接地的工作區或電腦機座。腕套是一種彈性塑膠手環，上面的接地線有 1 百萬歐姆  $\pm 10\%$  的阻抗。爲了提供適當的接地效果，請在手上直接配戴腕套。

- 請在需要站立的工作環境裡使用腳跟套、腳趾套、或鞋套。當站在導電性地板或地毯上時，請將雙腳套上環套。
- 使用導電場維修工具。
- 使用附有摺疊式除靜電工作地毯的攜帶式維修套件。

若您沒有上述建議的適當接地配備，請連絡 HP 授權代理商、經銷商或服務供應商。



---

如需靜電的相關資訊，請連絡 HP 授權代理商、經銷商或服務供應商。

---

---

## 例行電腦維護與搬運準備

### 例行電腦維護

請依照這些建議來維護電腦和顯示器：

- 請在堅固、平坦的表面上使用電腦。系統裝置後方和顯示器上方各留 3 英吋（7.6 公分）的空隙，以讓空氣流通。
- 請勿在拆開外殼或側面板後使用電腦。
- 請勿堵塞正面通風孔或進氣孔，妨礙空氣流入電腦。請勿架起鍵盤直接朝電腦正面放置，避免阻礙氣流。
- 讓電腦遠離濕氣過重、陽光直射、過熱或過冷的場所。有關電腦建議溫度和濕度的範圍資訊，請參閱本指南中的[附錄 A〈規格〉](#)。
- 請勿讓液體濺到電腦和鍵盤。
- 請勿使用任何材質的物品蓋住顯示器上的通風孔。
- 在您進行下列操作前請先關機：
  - 如有需要擦拭電腦外部時，請使用柔軟、潮濕的布。使用清潔產品可能會使電腦褪色甚至掉漆。
  - 偶爾清潔電腦正面與背面的通風孔。絨布和其他異物會堵塞通風孔，導致氣流受阻。

## 光碟機預防措施

操作或清潔光碟機時，請按照下列的指導方針。

### 操作

- 請勿於作業中途移動磁碟機。這會導致讀取發生故障。
- 請勿將磁碟機置於溫度變化劇烈的環境，因為可能會導致元件內部凝結水氣。若溫度驟變且磁碟機正在使用，請等待至少一小時後再關閉電源。若您立刻使用該元件，則可能會導致讀取時發生故障。
- 請勿將磁碟機放在溼度過高、溫度過高或過低、會震動或陽光直射的場所。

### 清潔

- 請用柔軟的乾布或略沾溫和清潔劑的軟布來清潔面板和控制鈕。請勿對裝置直接噴灑清潔劑。
- 避免使用任何溶劑，像是酒精或苯，它們可能會使磁碟機的表面受損。

### 安全

若有任何物體或液體掉落到磁碟機中，請立即拔下電腦的插頭，並交由 HP 授權的服務供應商檢查。



## 搬運準備

搬運電腦時，請依循下列建議：

1. 備份硬碟檔案到 PD 片、磁帶卡匣、光碟或磁片。請確定備份媒體在存放或搬運途中不會暴露在電子或磁性脈衝下。



---

在系統電源關閉時，硬碟機會自動鎖定。

---

2. 從磁碟機移除並安置好所有的磁片。
3. 插入空白磁片到軟碟機裡，以便在搬運途中保護磁碟機。請勿使用已存有資料或預計儲存資料的磁片。
4. 關機並關閉外接式裝置。
5. 從電源插座拔除電源線，然後從電腦拔除電源線。
6. 中斷系統元件、外接式裝置和電源間的連線，然後中斷與電腦的連線。



---

確定所有介面卡都安插良好並固定在介面卡插槽後再搬動電腦。

---

7. 將系統元件和外接式裝置裝進原本的包裝盒，或是材質足以保護的類似容器。



---

如需非操作範圍環境的資訊，請參閱本指南中的[附錄 A 〈規格〉](#)。

---

## 數字與字母

- 3.5 英寸磁碟機插槽 2-30
- AGP 介面卡
  - 請參閱擴充卡
- AGP 介面卡，拆下 2-17
- CTRL 鍵 1-4
- DDR-SDRAM 2-7
- DIMM 2-7
- DIMM（雙列直插式記憶體模組）
  - 安裝 2-10
- PATA
  - 請參閱硬碟機
- PCI 介面卡
  - 請參閱擴充卡
- RJ-45 接頭 1-3
- SATA
  - 請參閱硬碟機
- USB 1-2, 1-3
- Windows 標誌按鍵 1-4, 1-5

## 四畫

- 元件
  - 前面板 1-2
  - 後面板 1-3
  - 鍵盤 1-4
- 方向鍵 1-4

## 五畫

- 功能鍵 1-4

## 六畫

- 光碟機
  - ATA B-2
  - 安裝 2-23
  - 拆下 2-21
  - 指導方針 G-2
  - 活動指示燈 1-2
  - 退出鈕 1-2
  - 連接纜線 2-25
  - 預防措施 G-2
- 多功能擴充槽
  - 安裝 2-38
  - 固定螺絲 2-37
  - 拆下 2-39
  - 格式化 2-36
  - 磁碟分割 2-36
  - 熱插拔 2-35
- 存取面板，拆下 2-5
- 安裝
  - 3.5 英寸硬碟機 2-30
  - 光碟機 2-23
  - 多功能擴充槽磁碟機 2-38
  - 記憶體 2-7
  - 連接埠固定支架 E-1
  - 硬碟機 2-33
  - 圓形電池（類型 1） C-2
  - 圓形電池（類型 2） C-4
  - 擴充卡 2-15
  - 鎖頭 D-2
  - 纜線鎖 D-1

安裝指導方針 2-19  
安裝磁碟機，指導方針 2-19  
耳機/輸出接頭 1-3  
耳機接頭 1-2  
自訂，快速存取鍵盤 1-5

## 七畫

序列埠接頭 1-3  
序號位置 1-6  
快速存取按鈕 1-4  
快速存取鍵盤  
    元件 1-4  
    自訂 1-5  
更換電池 C-1

## 八畫

並列埠接頭 1-3  
例行維護 G-1  
固定螺絲，多功能擴充槽 2-37  
固定鎖保護 D-1  
拆下  
    AGP 介面卡 2-17  
    光碟機 2-21  
    多功能擴充槽磁碟機 2-39  
    前機殼 2-6  
    軟碟機 2-21  
    連接埠固定支架 E-6  
    智慧型外殼鎖 2-4  
    硬碟機 2-27  
    圓形電池（類型 1）C-2  
    圓形電池（類型 2）C-3  
    電腦存取面板 2-5  
    機殼擋板 2-32  
    擴充卡座 2-13, 2-14  
    擴充槽擋板 2-15  
狀態指示燈 1-4

## 九畫

前面板元件 1-2  
前機殼，拆下 2-6  
後面板元件 1-3  
指導方針  
    光碟機 G-2  
    安裝磁碟機 2-19  
    更換電池 C-1  
    搬運準備 G-3  
    電腦維護 G-1  
音源接頭 1-3

## 十畫

格式化多功能擴充槽硬碟機 2-36  
記憶體  
    安裝 2-7  
    找出插座 2-8  
    規格 2-7  
    雙通道模式 2-8  
    識別 2-12  
退出鈕，光碟機 1-2

## 十一畫

軟碟機  
    拆下 2-21  
    活動指示燈 1-2  
    退出鈕 1-2  
連接埠固定支架  
    安裝 E-1  
    拆下 E-6  
麥克風接頭 1-2, 1-3

## 十二畫

智慧型外殼  
    拆下 2-4  
    萬能鑰匙 2-3  
    鎖 2-3

**硬碟機**

- 3.5 英吋 2-30
- PATA 纜線 B-2
- 升級 2-26
- 引導螺絲 2-31
- 多功能擴充槽 2-36
- 安裝 PATA 2-33, B-1
- 安裝 SATA 2-33
- 拆下 2-27
- 活動指示燈 1-2
- 還原 2-30

**十三畫****圓形電池**

- 類型 1 C-2
- 類型 2 C-3

**搬運準備，指南 G-3****滑鼠**

- 特殊功能 1-6
- 接頭 1-3

**萬能鑰匙 2-3****電池**

- 圓形（類型 1）C-2
- 圓形（類型 2）C-3

**電源**

- 按鈕 1-2
- 指示燈 1-2
- 線接頭 1-3

**電腦維護，指導方針 G-1****十四畫**

- 磁碟分割，多工插槽 2-36
- 磁碟機位置 2-20

**十五畫**

- 數字鍵 1-4
- 熱插拔多功能擴充槽 2-35
- 編輯鍵 1-4

**十六畫**

- 機殼時 2-32
- 機殼擋板，拆下 2-32

**十七畫**

- 應用程式鍵 1-4
- 鍵盤
  - 元件 1-4
  - 連接埠 1-3

**十八畫**

- 擴充卡，安裝 2-15
- 擴充卡座，拆下 2-13
- 擴充槽擋板 2-15
- 鎖 2-3, D-1, D-2
- 鎖頭，安裝 D-2

**二十畫以上**

- 釋放靜電 2-1, F-1
- 顯示器連接器 1-3
- 纜線
  - 光碟機 2-25
  - 纜線鎖，安裝 D-1