



## **Guia do Hardware**

HP Compaq Business Desktop  
Modelo Microtorre dc5000

Número da Peça: 359512-201

### **Janeiro de 2004**

Este guia fornece informações básicas sobre o upgrade deste modelo de computador.

© 2004 Hewlett-Packard Development Company, L.P.

As informações contidas neste documento estão sujeitas a mudanças sem aviso prévio.

Microsoft, MS-DOS, Windows e Windows NT são marcas comerciais da Microsoft Corporation nos EUA e/ou em outros países.

Intel, Pentium, Intel Inside e Celeron são marcas comerciais da Intel Corporation nos EUA e/ou em outros países.

Adobe, Acrobat e Acrobat Reader são marcas comerciais ou marcas registradas da Adobe Systems Incorporated.

As garantias para os produtos e serviços da Hewlett-Packard Company estão indicadas nas declarações de garantia limitada que acompanham esses produtos e serviços. Nenhuma informação contida neste documento deve ser interpretada como garantia posterior ou adicional. A Hewlett-Packard Company não será responsável por erros técnicos ou editoriais, ou por omissões contidas aqui.

Este documento contém informações proprietárias, protegidas pelas leis de direitos autorais. Nenhuma parte deste documento pode ser fotocopiada, reproduzida ou traduzida para outro idioma sem o consentimento prévio por escrito da Hewlett-Packard.



**ADVERTÊNCIA:** Textos marcados com este sinal indicam que instruções seguidas de forma incorreta podem provocar danos físicos ou levar à morte.

---



**CUIDADO:** Textos marcados com este sinal indicam que instruções seguidas de forma incorreta podem causar danos ao equipamento ou perda de informações.

---

## **Guia do Hardware**

HP Compaq Business Desktop  
Modelo Microtorre dc5000

Primeira Edição: Janeiro de 2004

Número da Peça: 359512-201

---

# Sumário

## 1 Recursos do Produto

Recursos de Configuração Padrão . . . . .	1-1
Componentes do Painel Frontal . . . . .	1-2
Componentes do Painel Traseiro . . . . .	1-3
Teclado . . . . .	1-4
Tecla com o Logotipo do Windows . . . . .	1-5
Funções Especiais do Mouse . . . . .	1-6
Localização do Número de Série . . . . .	1-6

## 2 Upgrades de Hardware

Recursos de Manutenção . . . . .	2-1
Advertências e Cuidados . . . . .	2-1
Remoção do Painel de Acesso e da Tampa Frontal do Computador . . . . .	2-2
Instalação de Memória Adicional . . . . .	2-5
Módulos de Memória DIMM . . . . .	2-5
Módulos de Memória DIMM tipo DDR-SDRAM . . . . .	2-5
Soquetes DIMM . . . . .	2-6
Instalação de Módulos de Memória DIMM tipo DDR-SDRAM . . . . .	2-8
Substituição ou Upgrade de uma Unidade de Disco . . . . .	2-10
Posições da Unidade de Disco . . . . .	2-10
Remoção de uma Unidade . . . . .	2-11
Substituição da Unidade . . . . .	2-14
Remoção ou Instalação de uma Placa de Expansão . . . . .	2-19
Remontagem do Computador . . . . .	2-23

## **A Especificações**

## **B Instruções de Instalação da Unidade de Disco Rígido PATA**

Utilização do Recurso Cable-Select com Dispositivos Parallel ATA (PATA) . . . . .	B-1
Instruções para Instalação de Dispositivos PATA . . . . .	B-2

## **C Substituição da Bateria**

## **D Opções para Trava de Segurança**

Instalação de uma Trava de Segurança . . . . .	D-1
--	-----

## **E Suporte de Segurança de Porta**

Instalação do Suporte de Segurança de Porta . . . . .	E-1
Remoção do Suporte de Segurança de Porta . . . . .	E-4

## **F Descarga Eletrostática**

Prevenção contra Danos Eletrostáticos . . . . .	F-1
Métodos de Aterramento . . . . .	F-1

## **G Cuidados de Rotina com o Computador e Preparação para Transporte**

Cuidados de Rotina com o Computador . . . . .	G-1
Precauções com a Unidade Óptica . . . . .	G-2
Operação . . . . .	G-2
Limpeza . . . . .	G-2
Segurança . . . . .	G-2
Preparação para Transporte . . . . .	G-3

## **Índice**

---

## Recursos do Produto

### Recursos de Configuração Padrão

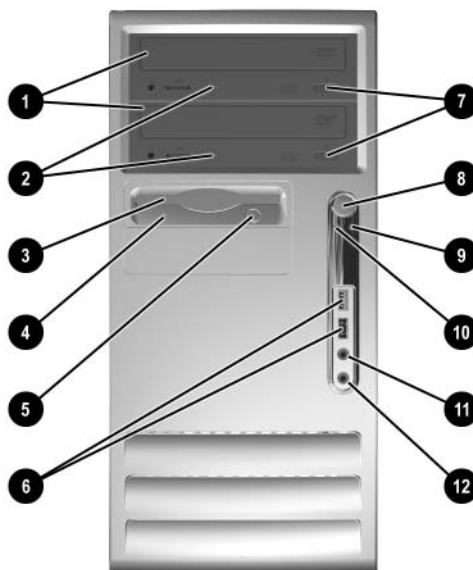
Os recursos do Computador HP Compaq Microtorre podem variar dependendo do modelo. Para obter uma listagem completa do hardware e do software instalados no computador, execute o utilitário Diagnóstico para Windows. As instruções para uso desse utilitário são fornecidas no *Guia de Solução de Problemas*, no *CD de Documentação*.



*Configuração do Microtorre*

## Componentes do Painel Frontal

A configuração da unidade de disco pode variar dependendo do modelo.

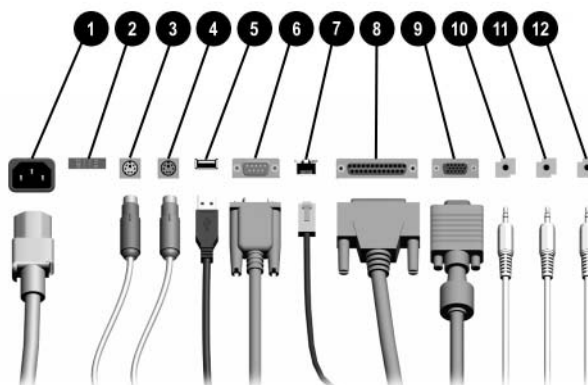


---

### Componentes do Painel Frontal

- |  |   |
|--|---|
| ❶ Unidades ópticas (CD-ROM, CD-R/RW, DVD-ROM, DVD+R/RW ou uma unidade combo CD-RW/DVD) | ❷ Botões de Ejeção da Unidade Óptica          |
| ❸ Luzes de Atividade da Unidade Óptica   | ❸ Botão Liga/Desliga                          |
| ❹ Unidade de Disquete (opcional)   | ❹ Luz de Liga/Desliga                         |
| ❺ Luz de Atividade da Unidade de Disquete (opcional)                                   | ❺ Luz de Atividade da Unidade de Disco Rígido |
| ❻ Botão de Ejeção do Disquete (opcional)   | ❻ Plugue para Fone de Ouvido                  |
| ❼ Portas USB (Barramento Serial Universal)   | ❼ Conector do Microfone                       |
-

## Componentes do Painel Traseiro



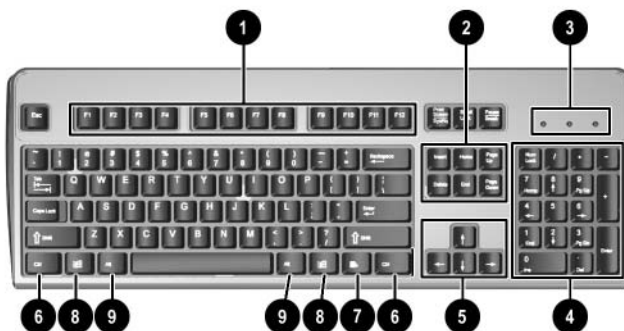
### Componentes do Painel Traseiro

❶	Conector do Cabo de Alimentação	❷	❷	Conector de Rede RJ-45
❸	Chave de Seleção de Tensão	❸	❸	Conector Paralelo
❹	Conector PS/2 do Mouse	❹	❹	Conector do Monitor
❺	Conector PS/2 do Teclado	❺	❺	Conector de Saída de Áudio/Fone de Ouvido
❻	USB (Barramento Serial Universal)	❻	❻	Conector de Entrada de Áudio
❼	Conector Serial	❼	❼	Conector do Microfone

A disposição e a quantidade de conectores podem variar dependendo do modelo.

Quando uma placa gráfica PCI estiver instalada, os conectores na placa e na placa de sistema podem ser utilizados ao mesmo tempo. Algumas definições devem ser alteradas na configuração F10 para utilizar os dois conectores. Em configuração F10, vá para **Avançado > Configuração PCI VGA** para alterar as configurações. Para obter mais informações sobre a configuração F10, consulte o *Guia do Utilitário de Configuração (F10) do Computador* no CD de Documentação.

# Teclado



## Componentes do Teclado

❶	Teclas de Função	Executam funções especiais, dependendo do aplicativo de software em uso.
❷	Teclas de Edição	As teclas de edição incluem: <b>Insert, Home, Page Up, Delete, End e Page Down.</b>
❸	Luzes de Status	Indicam o status das configurações do computador e do teclado (Num Lock, Caps Lock e Scroll Lock).
❹	Teclas Numéricas	Funcionam como um teclado de calculadora.
❺	Teclas de Seta	Utilizadas para navegação em um documento ou Web site. Essas teclas movimentam o cursor para a esquerda, para a direita, para cima e para baixo, utilizando o teclado em vez do mouse.
❻	Tecla <b>Ctrl</b>	Utilizada em conjunto com outras teclas; seu efeito depende do software de aplicativo em uso.
❼	Tecla de Aplicativo*	Utilizada (como o botão direito do mouse) para abrir menus instantâneos em um aplicativo do Microsoft Office. Pode executar outras funções em outros aplicativos de software.
❽	Tecla com o Logotipo do Windows*	Utilizada para abrir o menu Iniciar no Microsoft Windows. Utilizada em conjunto com outras teclas para executar outras funções.
❾	Tecla <b>Alt</b>	Utilizada em conjunto com outras teclas; seu efeito depende do software de aplicativo em uso.

\*Teclas disponíveis em regiões geográficas selecionadas.



## Tecla com o Logotipo do Windows

Utilize a tecla com o Logotipo do Windows em conjunto com outras teclas para executar determinadas funções disponíveis no sistema operacional Windows. Consulte a seção “Teclado” para identificar a tecla com o Logotipo do Windows.

---

### Funções da Tecla com o Logotipo do Windows

Tecla com o Logotipo do Windows	Exibe ou oculta o menu Iniciar.
Tecla com o Logotipo do Windows + <b>d</b>	Exibe a Área de trabalho.
Tecla com o Logotipo do Windows + <b>m</b>	Minimiza todos os aplicativos abertos.
<b>Shift</b> + Tecla com o Logotipo do Windows + <b>m</b>	Desfaz a ação Minimizar tudo.
Tecla com o Logotipo do Windows + <b>e</b>	Inicia Meu computador.
Tecla com o Logotipo do Windows + <b>f</b>	Inicia a função Localizar documento.
Tecla com o Logotipo do Windows + <b>Ctrl</b> + <b>f</b>	Inicia a função Localizar computador.
Tecla com o Logotipo do Windows + <b>F1</b>	Inicia a Ajuda do Windows.
Tecla com o Logotipo do Windows + <b>I</b>	Se estiver conectado a um domínio de rede, bloqueia o computador ou, se não estiver conectado a um domínio de rede, permite alternar os usuários.
Tecla com o Logotipo do Windows + <b>r</b>	Inicia a caixa de diálogo Executar.
Tecla com o Logotipo do Windows + <b>u</b>	Inicia o Gerenciador de utilitários.
Tecla com o Logotipo do Windows + <b>Tab</b>	Ativa o botão seguinte da Barra de tarefas.

## Funções Especiais do Mouse

A maioria dos aplicativos de software suporta a utilização de um mouse. As funções atribuídas a cada botão do mouse dependem dos aplicativos de software utilizados.

## Localização do Número de Série

Cada computador apresenta um número de série exclusivo, localizado na tampa superior do computador. Deixe esse número disponível ao entrar em contato com o atendimento ao cliente da HP para obter assistência.



*Localização do Número de Série*

---

# Upgrades de Hardware

## Recursos de Manutenção

O computador Microtorre possui recursos que facilitam o upgrade e a manutenção. Nenhuma ferramenta é necessária para executar a maioria dos procedimentos de instalação descritos neste capítulo.

## Advertências e Cuidados

Antes de efetuar upgrades, leia cuidadosamente todas as instruções aplicáveis, cuidados e advertências neste guia.



**ADVERTÊNCIA:** Para reduzir o risco de danos pessoais provocados por choque elétrico e/ou superfícies quentes, desconecte o cabo de alimentação da tomada e deixe os componentes internos do sistema esfriem antes de tocá-los.

---



**ADVERTÊNCIA:** Para reduzir o risco de choque elétrico, incêndio ou danos ao equipamento, não conecte plugues telefônicos ou de telecomunicações nos conectores do controlador de interface de rede (NIC).

---



**CUIDADO:** A eletricidade estática pode danificar os componentes eletrônicos do computador ou dos equipamentos opcionais. Antes de dar início a esses procedimentos, verifique se descarregou toda a eletricidade estática do corpo, tocando por alguns segundos em um objeto de metal aterrado. Consulte o [Apêndice F, "Descarga Eletrostática"](#) para obter mais informações.

---



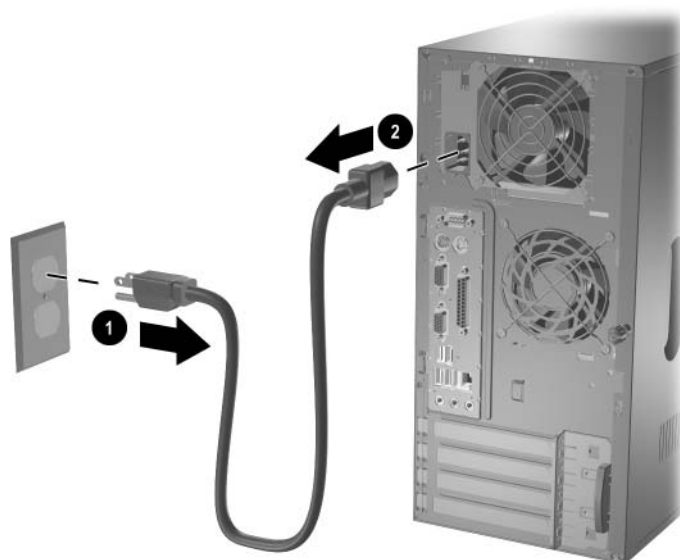
**CUIDADO:** Antes de remover a tampa do computador, verifique se o mesmo está desligado e se o cabo de alimentação está desconectado da tomada elétrica.

---

## Remoção do Painel de Acesso e da Tampa Frontal do Computador

Para remover o painel de acesso do computador:

1. Desligue o computador corretamente pelo sistema operacional e todos os dispositivos externos.
2. Desconecte o cabo de alimentação da tomada ❶ e do computador ❷, e quaisquer dispositivos externos.



*Desconexão do Cabo de Alimentação*



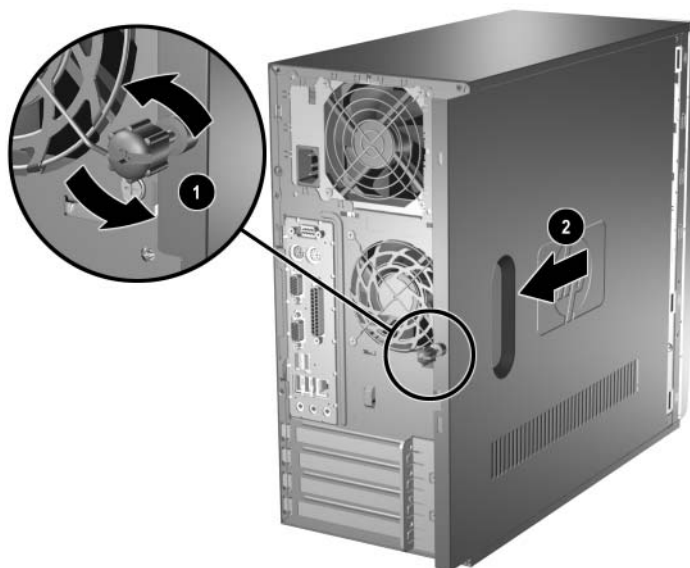
**CUIDADO:** Antes de remover o painel de acesso, verifique se o computador está desligado e se o cabo de alimentação está desconectado da tomada elétrica.

---

3. Solte o parafuso de aperto manual ❶ que fixa o painel de acesso ao chassi do computador.
4. Deslize o painel de acesso ❷ para trás cerca de 1 polegada (2,5 cm) e, em seguida, suspenda-o para fora da unidade.

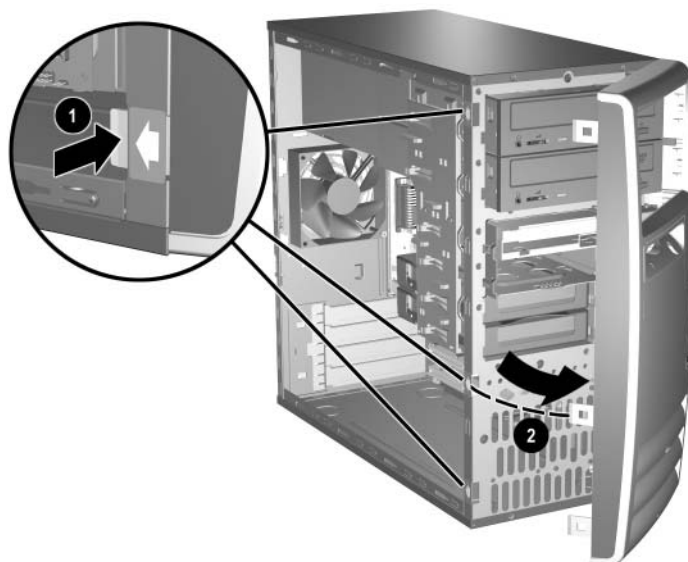


Apóie o computador na lateral para instalar as peças internas. Verifique se a lateral do painel de acesso e do encaixe está voltada para cima.



*Remoção do Painel de Acesso do Computador*

5. Para remover a tampa frontal, pressione para baixo as três guias no lado esquerdo da tampa ❶ e gire a tampa para fora do chassi ❷, primeiro do lado esquerdo e depois do lado direito.



*Remoção da Tampa Frontal*

## Instalação de Memória Adicional

O computador é fornecido com módulos de memória DIMM (dual inline memory module) tipo DDR-SDRAM (double data rate synchronous dynamic random access memory).

### Módulos de Memória DIMM

Os soquetes de memória na placa do sistema podem ser preenchidos com até quatro Módulos de memória DIMM padrão de mercado. Esses slots de memória são preenchidos com pelo menos um módulo de memória DIMM pré-instalado. Para obter a capacidade máxima de memória, será possível preencher a placa do sistema com até 4 GB de memória configurada em modo de dois canais com alto desempenho.

### Módulos de Memória DIMM tipo DDR-SDRAM

Para o funcionamento adequado do sistema, se o computador for compatível com os Módulos de memória DIMM tipo DDR-SDRAM, elas devem ser:

- Padrão de 184 pinos
- Compatíveis com PC2100 266 MHz unbuffered, PC2700 333 MHz unbuffered ou PC3200 400 MHz unbuffered
- Módulos de memória DIMM tipo DDR-SDRAM de 2,5V

Os módulos de memória DIMM tipo DDR-SDRAM também devem:

- Suportar latência CAS 2 ou 2.5 (CL = 2 ou CL = 2.5)
- Conter as informações obrigatórias de SPD (Detecção de presença serial) do JEDEC (Conselho de engenharia eletrônica)

Além disso, o computador suporta:

- Tecnologias de memórias não-ECC de 128, 256 e 512 Mbit.
- Módulos de memória DIMM de um ou dois lados.
- Módulos de memória DIMM projetados com dispositivos DDR x8 e x16 e com SDRAM x4 não são suportados.

As frequências de barramento de processador a seguir são necessárias para que o sistema funcione nas frequências de memória suportadas.

<b>Frequência de Memória</b>	<b>Frequência de Barramento de Processador Necessária</b>
266 MHz	400, 533 ou 800 MHz
333 MHz	533 ou 800 MHz
400 MHz	800 MHz

Se a frequência de memória corresponder à frequência de barramento de processador que não é suportada, o sistema funcionará na maior velocidade de memória suportada. Por exemplo, se uma memória de 333 MHz opera com um barramento de processador de 400 MHz, o sistema funcionará em 266 MHz - a maior velocidade de memória suportada.



O sistema não será inicializado se forem instalados módulos de memória DIMM não suportados.

---

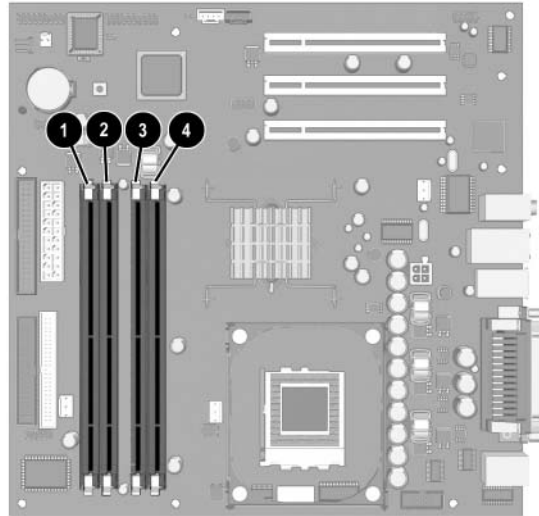
## Soquetes DIMM

O sistema operará automaticamente no modo de um canal ou no modo de dois canais de maior desempenho, dependendo do modo como os Módulos de memória DIMM estão instalados.

- No modo de um canal, a velocidade operacional máxima é determinada pelo módulo de memória DIMM de menor velocidade no sistema. Por exemplo, se estiver preenchido com um módulo de memória DIMM de 266 MHz e um segundo de 333 MHz, o sistema funcionará na velocidade mais baixa.
- No modo de dois canais, os módulos de memória DIMM devem estar alinhados de forma idêntica. Os módulos de memória DIMM nos soquetes pretos XMM1 e XMM3 e nos soquetes azuis XMM2 e XMM4 devem ser idênticos. Entretanto, se você pré-instalou um módulo DIMM no soquete XMM1 e estiver adicionando um segundo DIMM, é recomendável instalar um DIMM idêntico no soquete XMM3. Se ocupar os quatro soquetes DIMM, utilize módulos de memória DIMM idênticos em cada soquete. Caso contrário, o sistema não operará no modo de dois canais.



Há quatro soquetes DIMM na placa de sistema, sendo dois soquetes por canal. Os soquetes são rotulados como XMM1, XMM2, XMM3 e XMM4. Os soquetes XMM1 e XMM2 operam no canal A de memória e os soquetes XMM3 e XMM4 operam no canal B.



#### Localização dos Soquetes DIMM

Item	Descrição	Cor do Soquete
❶	Soquete DIMM XMM4, Canal B	Azul
❷	Soquete DIMM XMM3, Canal B	Preto
❸	Soquete DIMM XMM2, Canal A	Azul
❹	Soquete DIMM XMM1, Canal A	Preto

## Instalação de Módulos de Memória DIMM tipo DDR-SDRAM



**CUIDADO:** Os soquetes do módulo de memória apresentam contatos metálicos dourados. Ao fazer upgrade da memória, é importante utilizar módulos de memória com contatos metálicos dourados para evitar corrosão e/ou oxidação resultante do contato entre metais incompatíveis.

---



**CUIDADO:** A eletricidade estática pode danificar os componentes eletrônicos do computador ou das placas opcionais. Antes de dar início a esses procedimentos, verifique se descarregou toda a eletricidade estática do corpo, tocando por alguns segundos em um objeto de metal aterrado. Consulte o [Apêndice F, “Descarga Eletrostática”](#) para obter mais informações.

---



**CUIDADO:** Ao manipular um módulo de memória, tenha cuidado para não tocar em nenhum dos contatos, pois poderá danificar o módulo.

---

1. Desligue o computador corretamente pelo sistema operacional e todos os dispositivos externos. Desconecte o cabo de alimentação da tomada.
  2. Remova o painel de acesso e localize os soquetes do módulo de memória.
- 



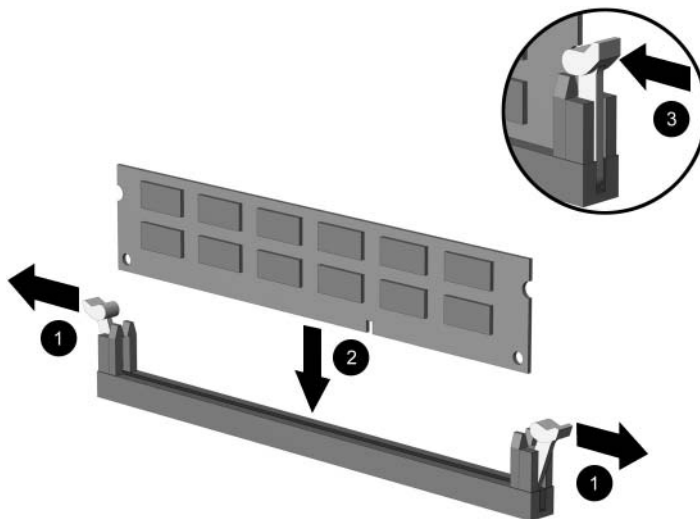
**ADVERTÊNCIA:** Para reduzir o risco de lesões provocadas por superfícies quentes, deixe os componentes internos do sistema esfriarem antes de tocá-los.

---

3. Abra as duas travas do soquete ❶ e insira o módulo de memória no soquete ❷.



Se você pré-instalou um Módulo de memória DIMM no soquete XMM1 e estiver adicionando um segundo, é recomendável que você instale um Módulo de memória DIMM idêntico no soquete XMM3. Caso contrário, o sistema não operará no modo de dois canais.



#### *Instalação de um Módulo de memória DIMM*



Um módulo de memória pode ser instalado somente de uma maneira. Alinhe o encaixe do módulo com a trava do soquete de memória.

4. Empurre o módulo no soquete, verificando se está totalmente inserido e acomodado adequadamente. Verifique se as travas estão fechadas ❸.
5. Repita as etapas 4 e 5 para instalar módulos adicionais.
6. Recoloque o painel de acesso.

O computador deverá reconhecer automaticamente a memória adicional na próxima vez que for ligado.

## Substituição ou Upgrade de uma Unidade de Disco

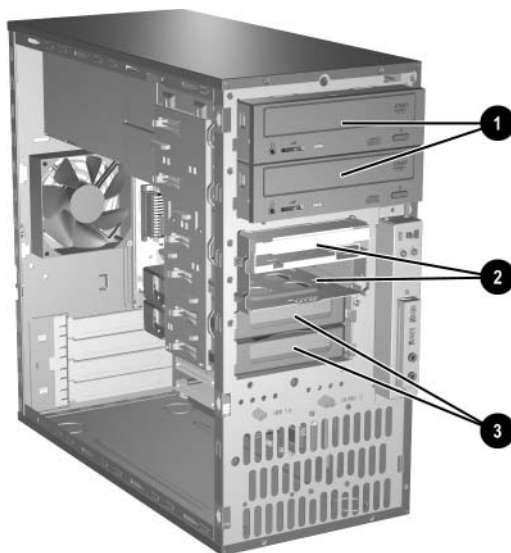
O computador suporta até seis unidades de disco que podem ser instaladas em várias configurações.

Esta seção descreve o procedimento de substituição ou upgrade das unidades de armazenamento. É necessário utilizar uma chave de Torx para substituir os parafusos-guia de uma unidade.



**CUIDADO:** Antes de remover a unidade de disco rígido, verifique se fez o backup dos seus arquivos pessoais para um dispositivo externo de armazenamento, como, por exemplo, um CD. Caso não siga esse procedimento, você perderá informações. Após a substituição da unidade de disco rígido principal, será necessário executar o *CD Restore Plus!* para carregar os arquivos da HP instalados na fábrica.

## Posições da Unidade de Disco

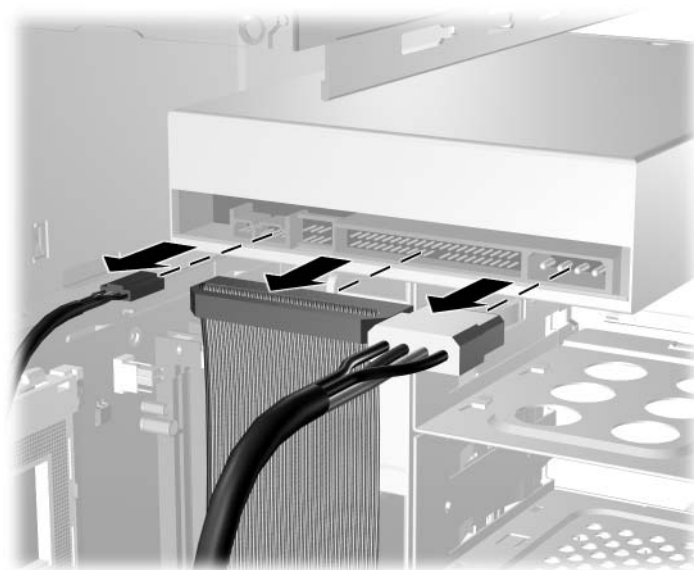


*Posições da Unidade de Disco*

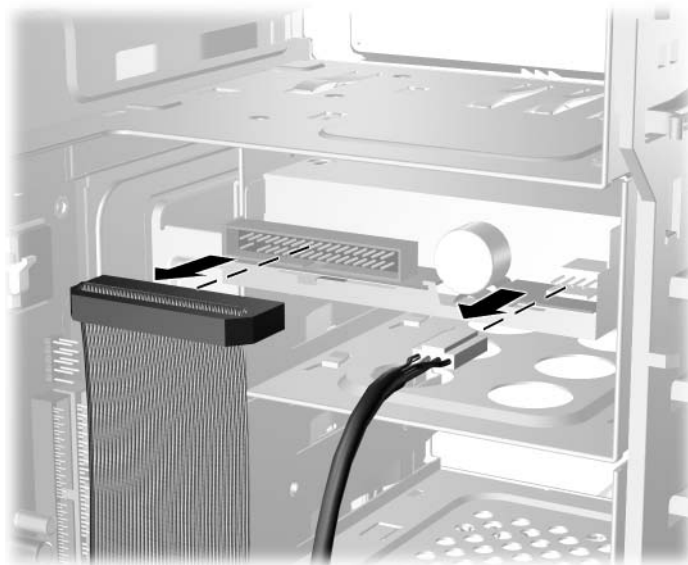
- ❶ Dois compartimentos de meia altura, de 5,25 polegadas (13,34 cm), para unidades opcionais
- ❷ Dois compartimentos padrão de um terço de altura, de 3,5 polegadas (8,9 cm) - unidade de disquete de 1,44 MB mostrada
- ❸ Dois compartimentos de um terço de altura, de 3,5 polegadas (8,9 cm), internos para unidades de disco rígido

## Remoção de uma Unidade

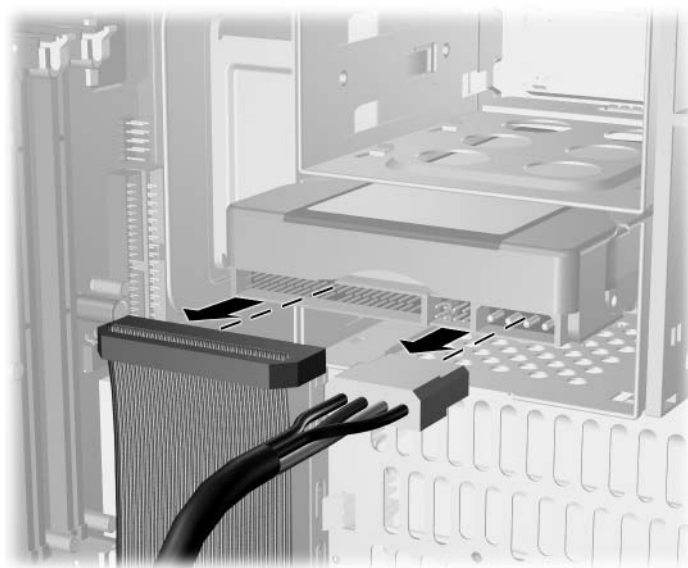
1. Desligue o computador corretamente pelo sistema operacional e todos os dispositivos externos. Desconecte o cabo de alimentação da tomada e todos os dispositivos externos.
2. Remova o painel de acesso e a tampa frontal.
3. Desconecte os cabos de alimentação e de dados da parte traseira da unidade, como indicado nas ilustrações a seguir.



*Desconexão dos Cabos da Unidade Óptica*

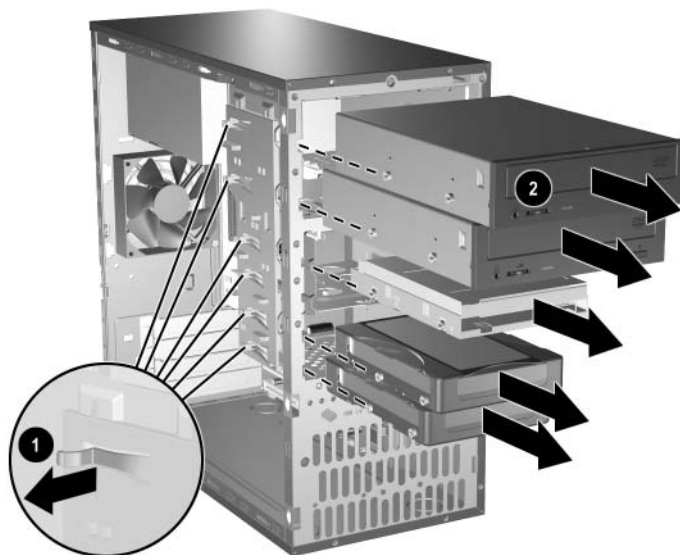


*Desconexão dos Cabos da Unidade de Disquete*



*Desconexão dos Cabos da Unidade de Disco Rígido*

- Um suporte com travas de liberação fixa as unidades no compartimento. Levante a trava de liberação no suporte ❶ da unidade que deseja remover, em seguida puxe-a do compartimento de unidade ❷.



#### *Remoção das Unidades*

- Remova os quatro parafusos-guia (dois em cada lado) da unidade antiga. Esses parafusos serão necessários quando for instalar a nova unidade.

## Substituição da Unidade



**CUIDADO:** Para evitar a perda de trabalho e danos ao computador ou à unidade de disco:

- Para inserir ou remover uma unidade de disco rígido, encerre o sistema operacional apropriadamente e, em seguida, desligue o computador. Não remova uma unidade de disco rígido com o computador ligado ou em modo de espera.
- Antes de manipular uma unidade de disco, verifique se descarregou toda a eletricidade estática do corpo. Ao manipular uma unidade de disco, evite tocar no conector. Para obter mais informações sobre como evitar danos eletrostáticos, consulte o [Apêndice F, "Descarga Eletrostática"](#).
- Manipule uma unidade de disco com atenção; tome cuidado para não derrubá-la.
- Não use força excessiva ao inserir uma unidade de disco.
- Evite expor uma unidade de disco rígido a líquidos, temperaturas extremas ou produtos que tenham campos magnéticos, como monitores ou alto-falantes.



Apenas as unidades de disco rígido tipo PATA (parallel advanced technology attachment ) podem ser instaladas neste computador.



Verifique se fez o backup dos dados da unidade de disco rígido antigo antes de removê-la para que você possa instalá-los no novo disco rígido.

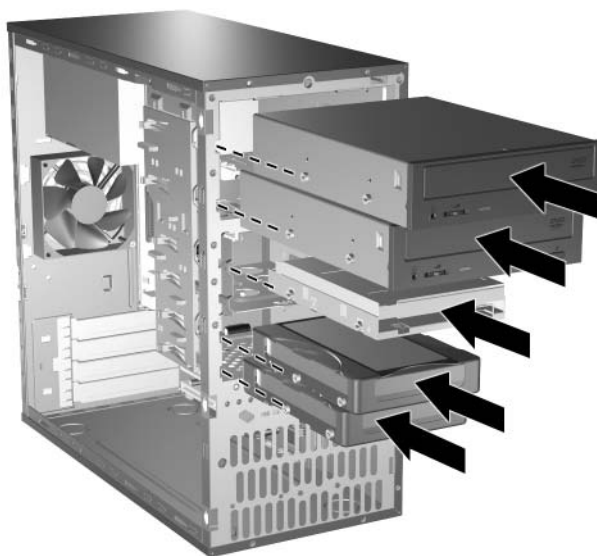


1. Instale na nova unidade os quatro parafusos-guia (dois de cada lado) que foram removidos da unidade antiga. Os parafusos ajudam a colocar a unidade na posição correta no compartimento. São fornecidos parafusos-guia adicionais na parte dianteira do chassi, abaixo da tampa frontal.



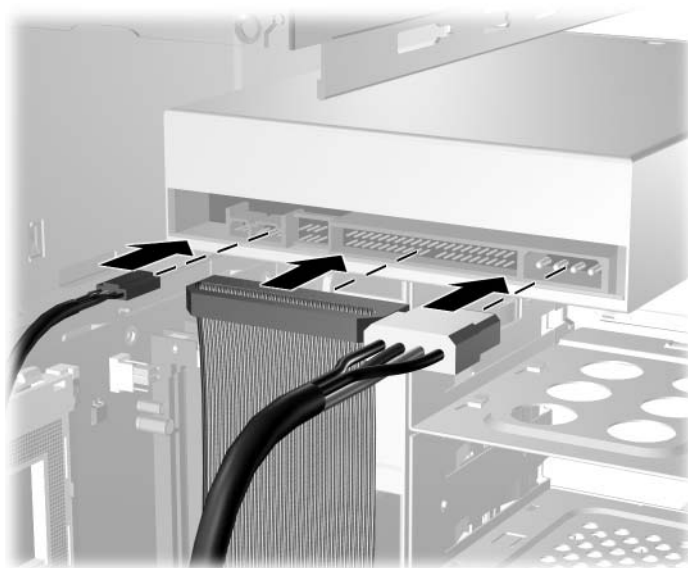
Há ao todo oito parafusos-guia adicionais na parte frontal do chassi, abaixo da tampa: quatro têm roscas padrão 6-32 e quatro têm roscas métricas M3. Os parafusos padrão são usados para as unidades de disco rígido e têm acabamento prateado, e os parafusos métricos são usados para as demais unidades e têm acabamento preto. Verifique se instalou os parafusos-guia corretos na unidade.

2. Empurre a unidade no compartimento até encaixar no lugar, verificando se os parafusos-guia estão alinhados com os slots.

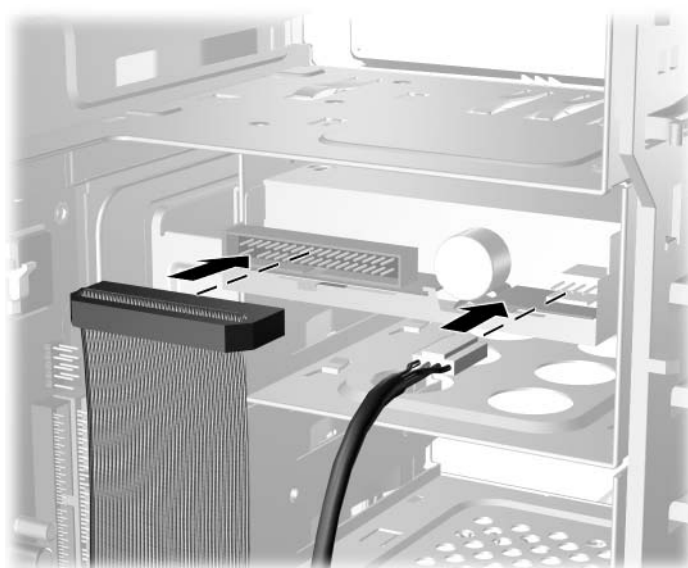


*Colocação das Unidades no Compartimento da Unidade de Disco*

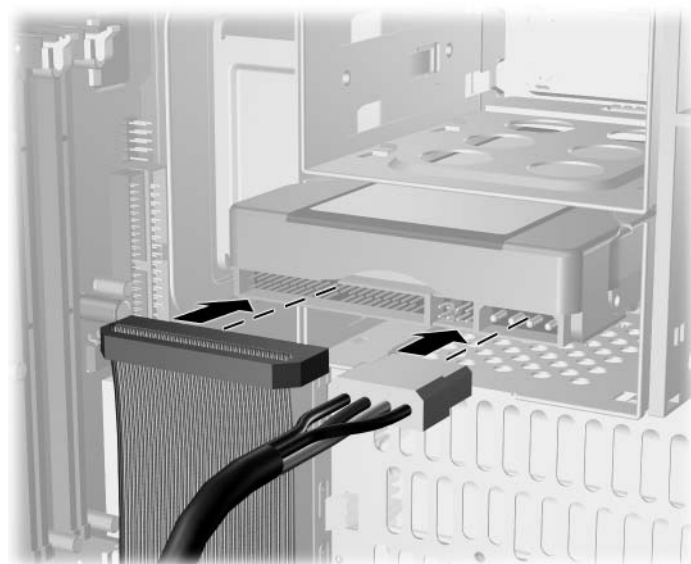
3. Reconecte os cabos de alimentação e de dados à unidade como indicado nas ilustrações a seguir.



*Reconexão dos Cabos da Unidade Óptica*

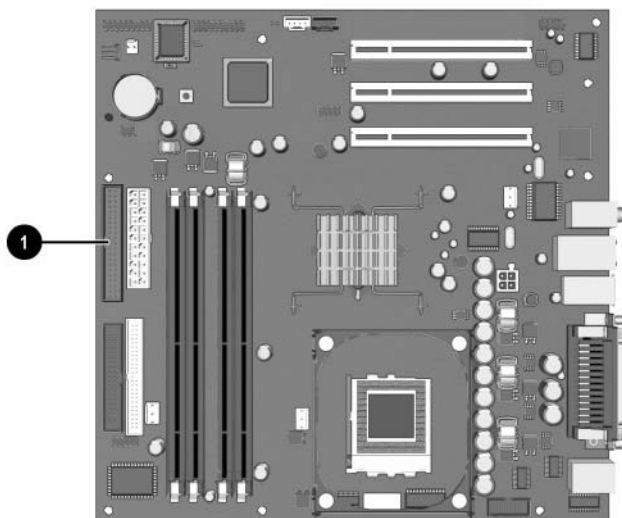


*Reconexão dos Cabos da Unidade de Disquete*



*Reconexão dos Cabos da Unidade de Disco Rígido*

4. Ao instalar uma nova unidade de disco rígido, conecte os cabos de dados à placa do sistema ❶.



*Localização do Conector da Unidade de Disco Rígido*

5. Conclua o procedimento descrito na seção “[Remontagem do Computador](#)” deste capítulo.

6. Ligue o computador.



---

Se instalar uma unidade de disco rígido PATA e esta não for automaticamente reconhecida pelo computador, consulte o [Apêndice B, “Instruções de Instalação da Unidade de Disco Rígido PATA”](#).

---

---

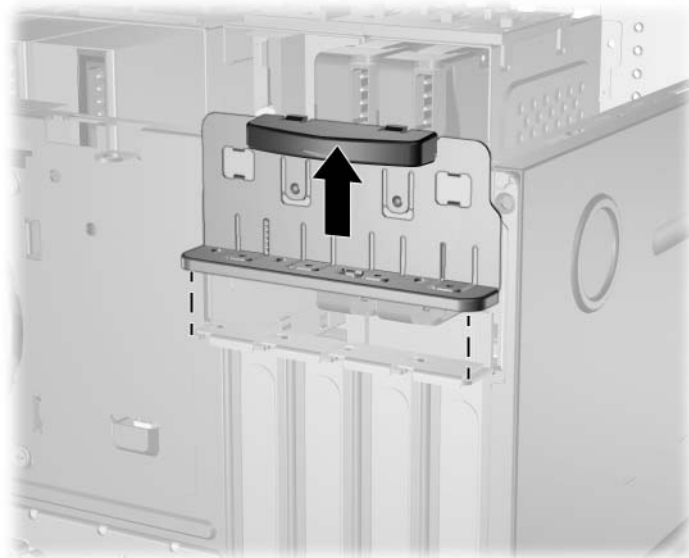
Se você substituiu a unidade de disco rígido primária, insira o CD *Restore Plus!* para restaurar o sistema operacional, os drivers de software e/ou quaisquer aplicativos de software pré-instalados no computador da HP. Siga as instruções no guia que acompanha o CD. Quando o processo estiver concluído, reinstale os arquivos pessoais copiados para o backup antes de substituir a unidade de disco rígido.

---

## Remoção ou Instalação de uma Placa de Expansão

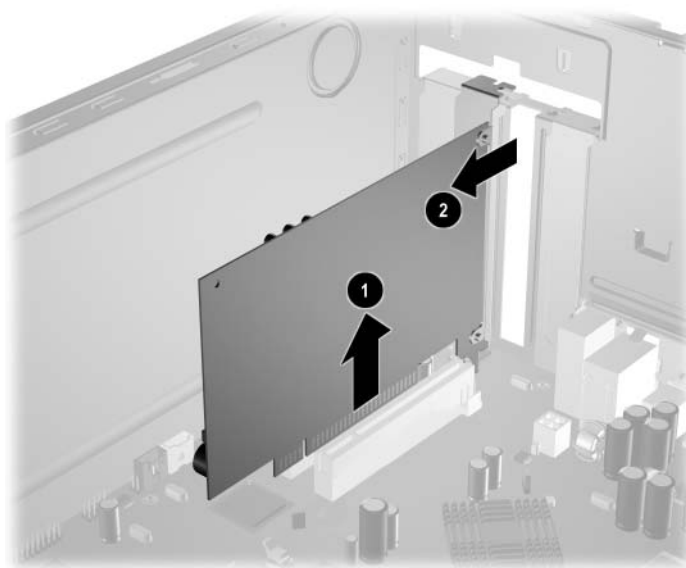
Nenhuma ferramenta é necessária para remover, recolocar ou adicionar uma placa de expansão.

1. Desligue o computador corretamente pelo sistema operacional e todos os dispositivos externos. Desconecte o cabo de alimentação da tomada e todos os dispositivos externos.
2. Remova o painel de acesso e apóie o computador na lateral com a abertura de acesso às peças internas, no local em que estava o painel de acesso, voltada para cima.
3. Na parte traseira do computador, um bloqueio de tampa deslizante de slot fixa os suportes da placa de expansão e as tampas do slot de expansão no lugar. Puxe o bloqueio de tampa de slot dos suportes para que não fiquem mais presos.



*Liberação do Bloqueio de Tampa de Slot*

4. Dentro do computador, localize o slot de expansão vago correto na placa de sistema e remova a tampa de slot correspondente.
5. Ao remover uma placa de expansão do soquete de expansão padrão, segure a placa nas extremidades e desencaixe os conectores do soquete puxando cuidadosamente, e aos poucos, cada extremidade para frente e para trás. Puxe a placa de expansão do soquete ❶ e, em seguida, de dentro do chassi ❷ para liberá-la da estrutura.



*Remoção da Placa de Expansão de um Soquete de Expansão Padrão*

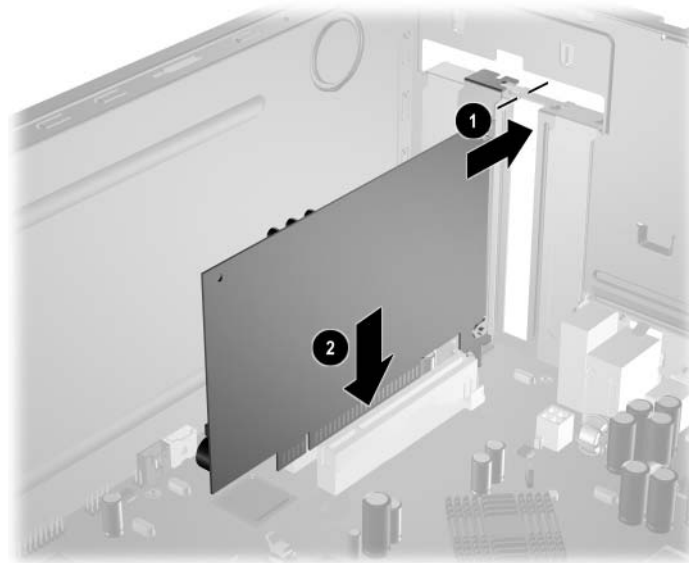
6. Se não substituir a placa de expansão antiga por uma nova, instale uma tampa de slot de expansão para fechar o slot aberto. Insira a tampa metálica no slot aberto e pressione o bloqueio para prendê-la no lugar.



**CUIDADO:** Depois de remover a placa de expansão, você deve substituí-la por uma nova ou tampar o slot aberto (com, por exemplo, uma tampa metálica) para o resfriamento adequado dos componentes internos durante a operação.

---

7. Ao substituir ou adicionar uma nova placa de expansão, segure-a um pouco acima do slot de expansão da placa de sistema e mova-a em direção à parte traseira do chassi para que o suporte da placa fique alinhado com o slot aberto na parte traseira do chassi ❶. Pressione levemente a placa para baixo no slot de expansão na placa do sistema ❷.



---

#### *Substituição ou Adição de uma Placa de Expansão*

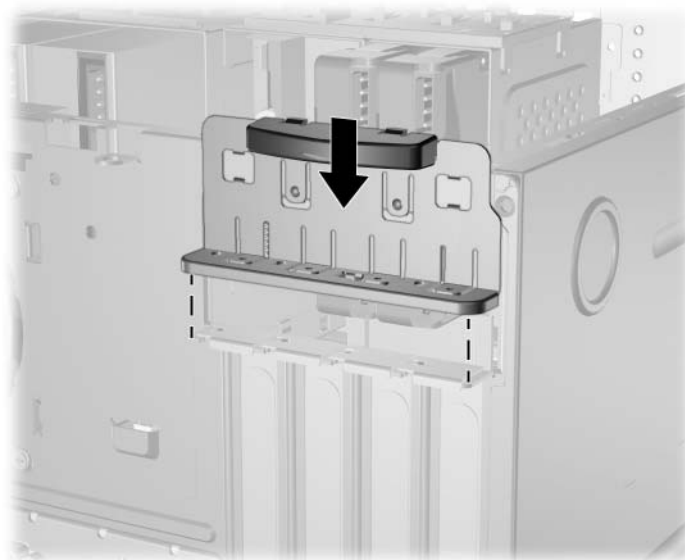
---



Ao instalar uma placa de expansão, pressione-a firmemente, de modo que toda a região do conector fique acomodada adequadamente no slot da placa de expansão.

---

8. Ao substituir uma placa de expansão, guarde a placa antiga na embalagem antiestática da placa nova.
9. Enquanto mantém pressionado o suporte da placa de expansão contra o chassi, empurre o bloqueio da tampa de slot em direção aos suportes da placa de expansão e às tampas do slot, para fixá-los no lugar.



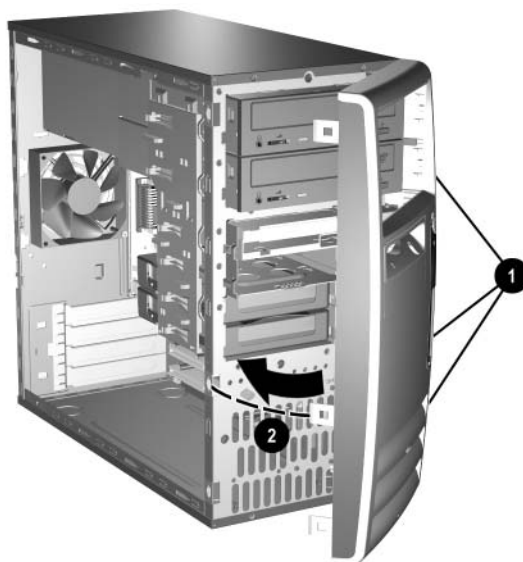
*Fixação das Placas de Expansão e das Tampas de Slot*

10. Conclua o procedimento descrito na seção [“Remontagem do Computador”](#) deste capítulo.



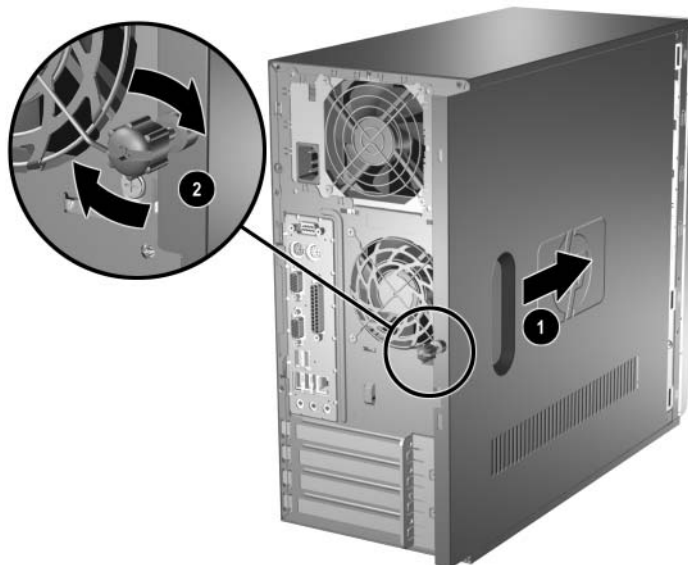
## Remontagem do Computador

1. Coloque o chassi na posição vertical. Insira os três ganchos à direita da tampa **1** nos orifícios retangulares do chassi e, em seguida, gire a tampa e coloque-a no lugar de modo que as três travas à esquerda da tampa se encaixem nos slots do chassi **2**.



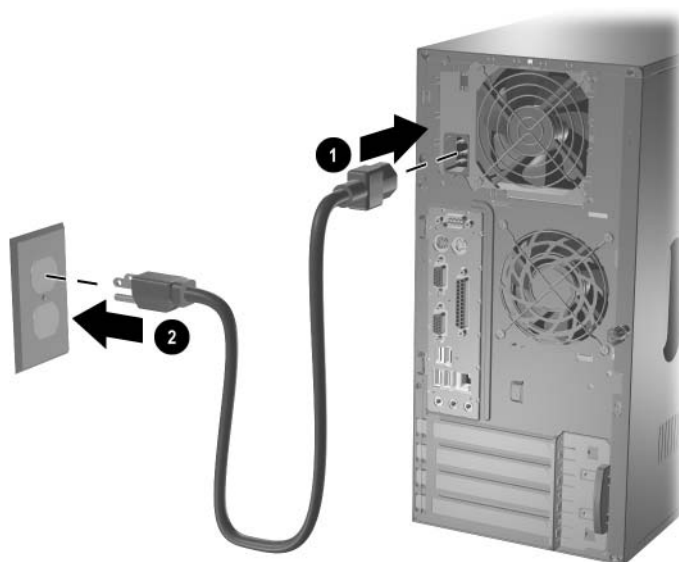
*Recolocação da Tampa Frontal*

2. Coloque o painel de acesso lateral na posição correta no chassi e deslize-o para o lugar ❶. Verifique se o orifício do parafuso de aperto manual está alinhado com o do chassi e aperte o parafuso ❷.



*Recolocação do Painel de Acesso Lateral*

3. Reconecte o cabo de alimentação ao computador ❶ e o cabo a uma tomada elétrica ❷.



*Reconexão do Cabo de Alimentação*

4. Reconecte todos os dispositivos periféricos ao computador.



**ADVERTÊNCIA:** Para reduzir o risco de choque elétrico, incêndio ou danos ao equipamento, não conecte plugues telefônicos ou de telecomunicações nos conectores do controlador de interface de rede (NIC).

5. Ligue o computador pressionando o botão **liga/desliga**.

---

## Especificações

---

---

### HP Compaq Microtorre dc5000

---

**Dimensões do Microtorre**

Altura	14,5 pol.	36,8 cm
Largura	6,88 pol.	17,5 cm
Profundidade (a profundidade aumentará se o computador estiver equipado com um suporte de segurança de porta)	16,5 pol.	42,0 cm

**Peso Aproximado**

23,8 lb                      10,82 kg

**Faixa de Temperatura**

Operando	50° a 95°F	10° a 35°C
Não operando	-22° a 140°F	-30° a 60°C

**Umidade Relativa (não condensada)**

Operando	10 a 90%	10 a 90%
Não operando	5 a 95%	5 a 95%

**Altitude Máxima (despressurizada)**

Operando	10.000 pés	3.048 m
Não operando	30.000 pés	9.144 m

**Dissipação de Calor**

Máxima	1260 BTU/h	318 kcal/h
Normal	256 BTU/h	65 kcal/h

---

---

## HP Compaq Microtorre dc5000 (Continua)

---

	Configuração do Interruptor de Tensão de Entrada	
	115 V	230 V
<b>Fonte de Alimentação</b>		
Faixa de Tensão Operacional	90 a 132 VCA	180 a 264 VCA
Faixa de Tensão Nominal*	100 a 127 VCA	200 a 240 VCA
Frequência de Linha Nominal	50 a 60 Hz	50 a 60 Hz
<b>Potência de Saída</b>		
	240 W	240 W
<b>Corrente de Entrada Nominal (máxima)</b>		
	6 A @100 VCA	3 A @200 VCA

---

---

## Instruções de Instalação da Unidade de Disco Rígido PATA

### Utilização do Recurso Cable-Select com Dispositivos Parallel ATA (PATA)

Algumas unidades (opcionais), disponíveis em kits da HP, incluem um cabo de unidade especial. A configuração da unidade utiliza um recurso cable-select que identifica essa unidade como dispositivo 0 (unidade primária) ou dispositivo 1 (unidade secundária).

O dispositivo 1 é a unidade ligada ao conector central do cabo e o dispositivo 0 é a unidade ligada ao conector final do cabo (aplica-se apenas a cabos ATA de 80 vias). Consulte [“Instruções para Instalação de Dispositivos PATA”](#) neste apêndice para obter um exemplo de cabo PATA.

As unidades de disco rígido da HP vêm com jumpers previamente configurados no modo cable-select e, portanto, não é necessária nenhuma alteração na configuração dos jumpers de unidades existentes ou opcionais. Ao adquirir um disco rígido de outra marca, consulte a documentação incluída no kit para verificar a instalação e a configuração correta dos cabos.



---

Se instalar um segundo dispositivo no controlador primário, utilize um cabo PATA de 80 vias para obter um melhor desempenho. Esse cabo é padrão em determinados modelos.

---

## Instruções para Instalação de Dispositivos PATA

Ao instalar unidades de disco adicionais, siga estas diretrizes:

- Se utilizar vários dispositivos, a HP recomenda que eles sejam divididos entre os canais primário e secundário para garantir um melhor desempenho. Utilize outro cabo para conectar o dispositivo adicional à placa de sistema.
- Cabo PATA de 80 vias:
  - Comprimento total máximo de 18 pol. (46 cm), cabo de 80 vias com espaçamento máximo de 6 pol. (15 cm) entre o Dispositivo 0 e o Dispositivo 1.



Cabo PATA de 80 vias

- |   |  |
|---|--|
| ❶ | Conector do dispositivo 0 (unidade primária)   |
| ❷ | Conector do dispositivo 1 (unidade secundária) |
| ❸ | Conector da placa de sistema                   |

- Para obter um melhor desempenho, conecte as unidades de disco rígido ao controlador primário. Conecte ao controlador secundário os dispositivos de expansão como, por exemplo, unidades ópticas ATA e unidades de fita.
- Instale uma unidade de um terço de altura ou de meia altura em um compartimento de meia altura.
- Instale parafusos-guia para garantir o alinhamento correto da unidade em seu compartimento. Unidades de disco rígido usam parafusos-guia padrão de 6-32. Há quatro parafusos-guia extras instalados no suporte da unidade de disco rígido, sob o painel de acesso: os parafusos padrão são prateados.
- Se houver apenas um dispositivo conectado a um determinado cabo, esse dispositivo deverá ser ligado ao conector final (Dispositivo 0).



Se houver somente um dispositivo, ligue-o ao conector do Dispositivo 0. Se você ligá-lo ao conector do Dispositivo 1, o sistema não o reconhecerá, e a mensagem de erro “nenhum disco fixo foi encontrado” poderá ser exibida.

---

## Substituição da Bateria

A bateria que acompanha o computador fornece energia ao relógio em tempo real. Ao substituí-la, utilize uma que seja equivalente à bateria instalada originalmente no computador. O computador vem com uma bateria plana de lítio de 3 volts.



A vida útil da bateria de lítio poderá ser prolongada se o computador for conectado a uma tomada elétrica ativa e é utilizada apenas quando o computador NÃO está conectado à fonte de alimentação CA.



**ADVERTÊNCIA:** O computador possui uma bateria interna de lítio e dióxido de manganês. Há riscos de incêndio e queimaduras se a bateria não for manipulada apropriadamente. Para reduzir o risco de lesões:

- Não tente recarregar a bateria.
- Não a exponha a temperaturas superiores a 60°C (140°F).
- Não a desmonte, amasse, fure, descarte no fogo ou na água e não provoque curto circuito em seus contatos externos.
- Substitua a bateria somente por peças sobressalentes da HP designadas para este produto.



**CUIDADO:** Antes de substituir a bateria, é importante fazer backup das configurações de CMOS do computador, pois quando a bateria é removida ou substituída, as configurações de CMOS são apagadas. Consulte o *Guia de Solução de Problemas* no CD de Documentação para obter mais informações sobre como fazer backup das configurações de CMOS.



Baterias, pilhas e acumuladores não devem ser descartados junto com lixo doméstico comum. Para encaminhá-los a reciclagem ou descarte adequado, utilize o sistema de coleta público ou devolva-os à HP, a um de seus parceiros ou agentes autorizados.





**CUIDADO:** A eletricidade estática pode danificar os componentes eletrônicos do computador ou dos equipamentos opcionais. Antes de dar início a esses procedimentos, verifique se descarregou toda a eletricidade estática do corpo, tocando por alguns segundos em um objeto de metal aterrado.

---

1. Desligue o computador corretamente pelo sistema operacional e, em seguida, todos os dispositivos externos. Desconecte o cabo de alimentação da tomada e todos os dispositivos externos. Em seguida, remova o painel de acesso do computador.
- 



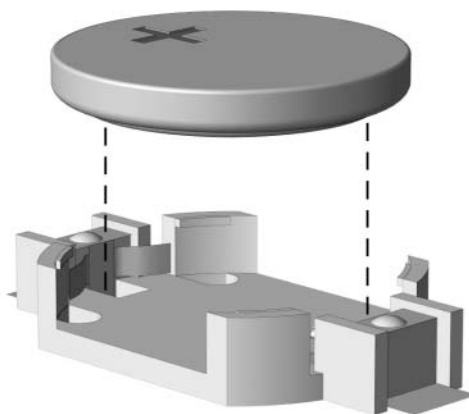
Talvez seja necessário remover uma placa de expansão para se obter acesso à bateria.

---

2. Localize a bateria e o seu compartimento na placa do sistema.
3. Dependendo do tipo de compartimento de bateria na placa do sistema, siga estas instruções para substituí-la:

### Tipo 1

- a. Suspenda a bateria e retire-a do compartimento.

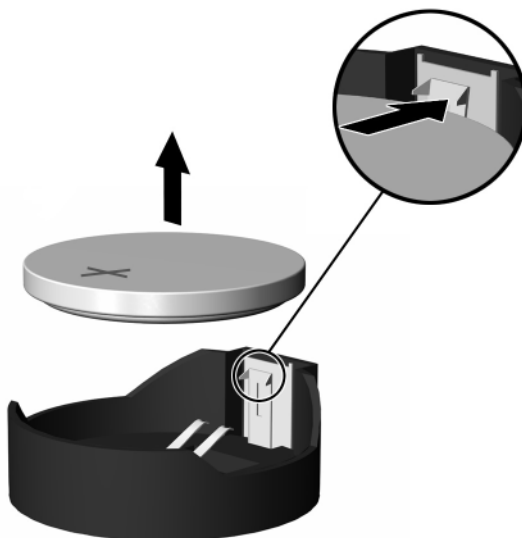


#### *Remoção de uma Bateria Plana (Tipo 1)*

- b. Deslize a bateria de reposição até a posição correta, com o lado positivo voltado para cima. O compartimento da bateria a fixa automaticamente na posição correta.

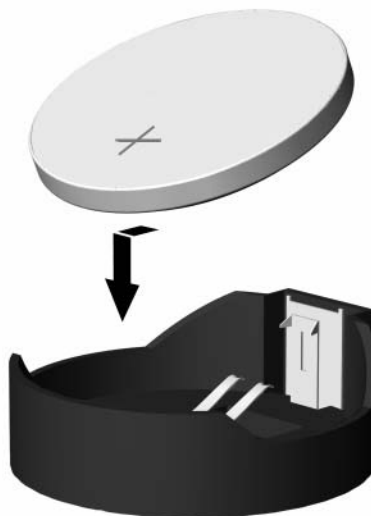
## Tipo 2

- a. Para soltar a bateria do seu compartimento, aperte o grampo de metal que se prolonga acima de uma das bordas da bateria.
- b. Quando a bateria se soltar, retire-a.



*Remoção de uma Bateria Plana (Tipo 2)*

- c. Para inserir a nova bateria, deslize uma borda da bateria de reposição para baixo do ressalto do compartimento, com o lado positivo voltado para cima. Empurre a outra borda da bateria para baixo até que o grampo se encaixe nela.



#### *Substituição de uma Bateria Plana (Tipo 2)*

---



Após a substituição da bateria, siga estas etapas para concluir o procedimento.

---

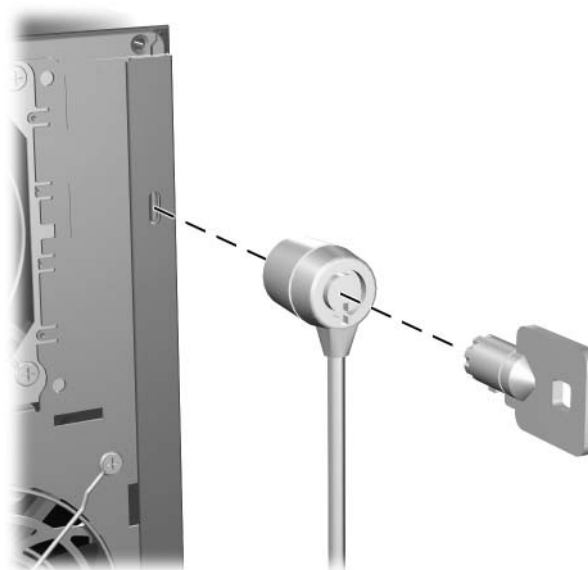
4. Recoloque o painel de acesso do computador.
5. Conecte o computador à fonte de alimentação e ligue-o.
6. Redefina a data e hora, as senhas e quaisquer configurações especiais do sistema, usando o utilitário de Configuração do Computador. Consulte o *Guia do Utilitário de Configuração (F10) do Computador* no CD de Documentação.

---

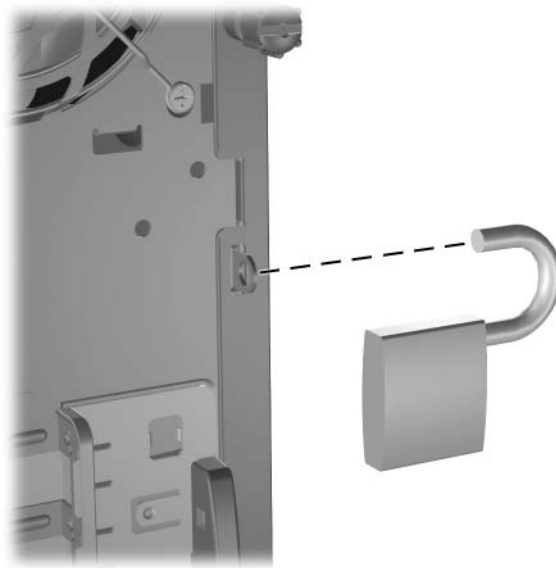
## Opções para Trava de Segurança

### Instalação de uma Trava de Segurança

É possível utilizar as travas de segurança mostradas a seguir para proteger o computador Microtorre.



*Instalação de uma Trava para Cabo*



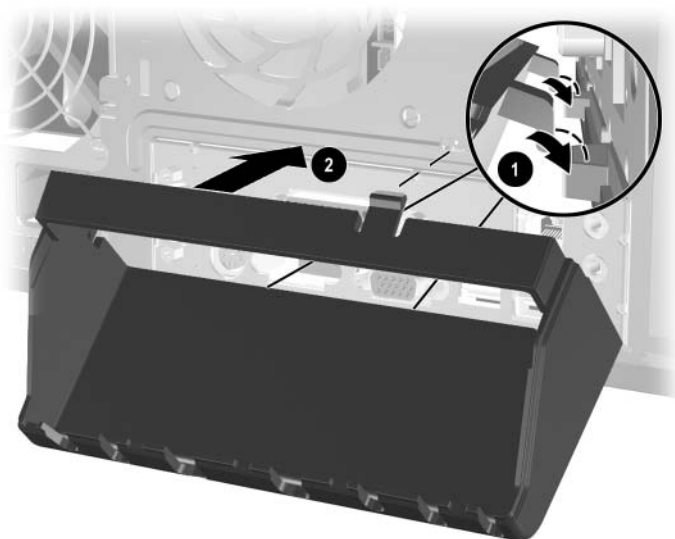
*Instalação de um Cadeado*

---

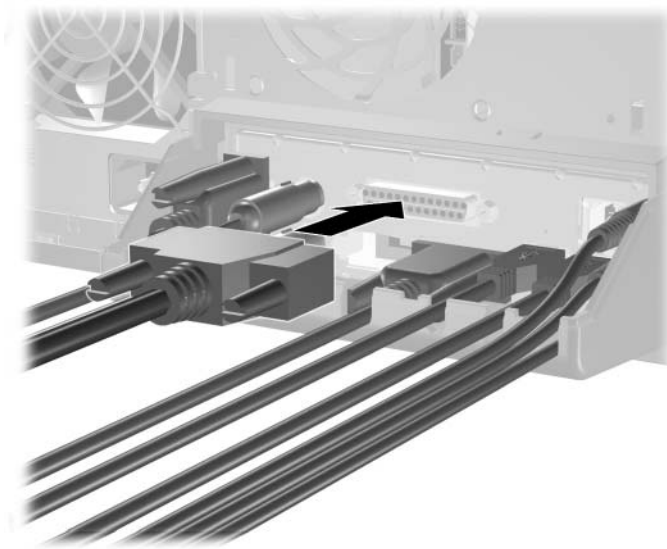
## Suporte de Segurança de Porta

### Instalação do Suporte de Segurança de Porta

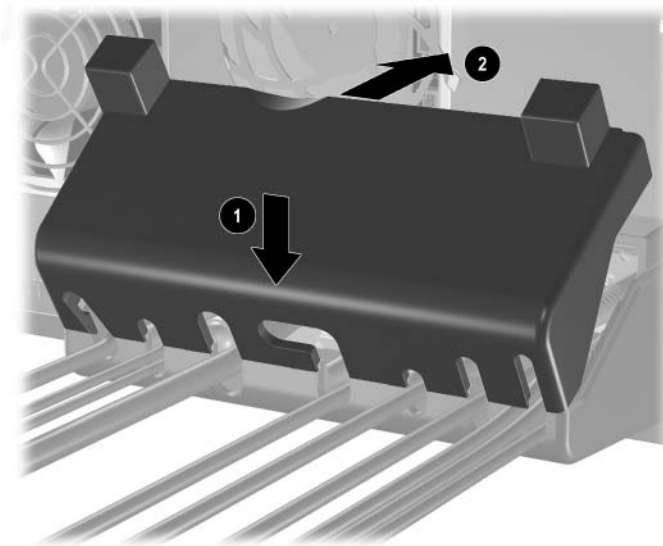
1. Insira as guias na metade inferior do suporte de segurança de porta nos slots na parte traseira do chassi ❶ e gire o suporte para colocá-lo no chassi ❷.



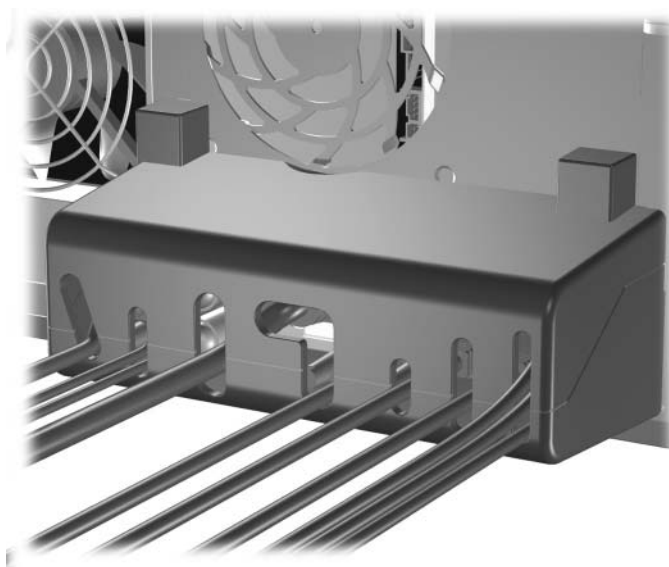
2. Conecte os cabos ao computador.



3. Passe a parte superior do suporte de segurança de porta acima dos cabos ❶ e gire o suporte para fixar no local ❷.



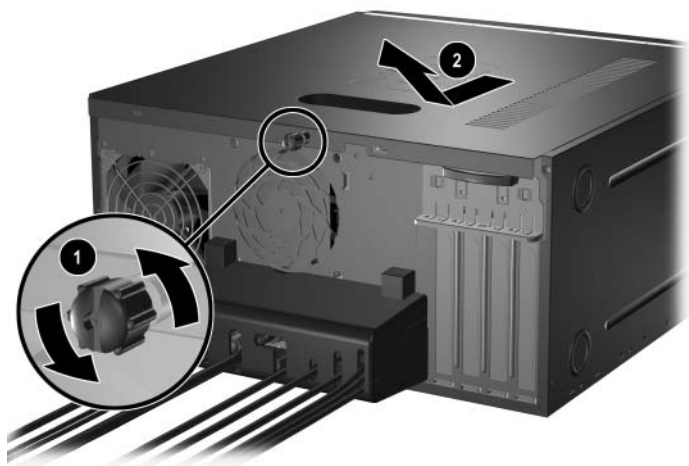
4. A figura abaixo mostra a instalação correta.



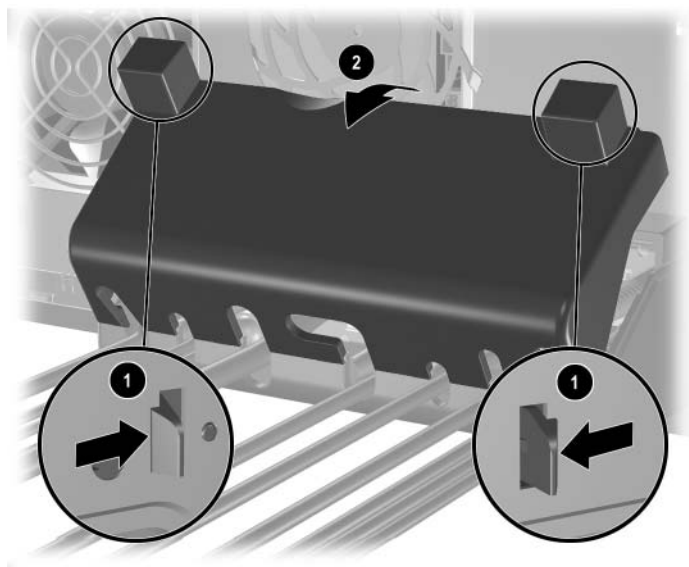


## Remoção do Suporte de Segurança de Porta

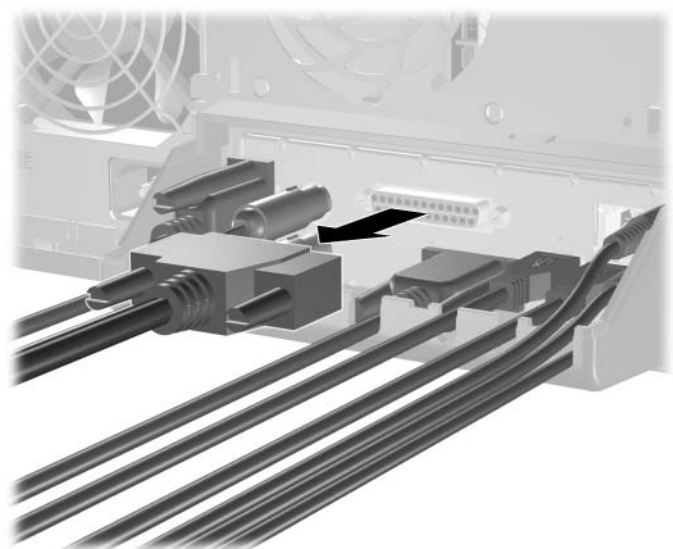
1. Solte o parafuso de aperto manual ❶ que fixa o painel de acesso ao chassi do computador.
2. Deslize o painel de acesso ❷ para trás cerca de 1 polegada (2,5 cm) e, em seguida, suspenda-o para fora da unidade.



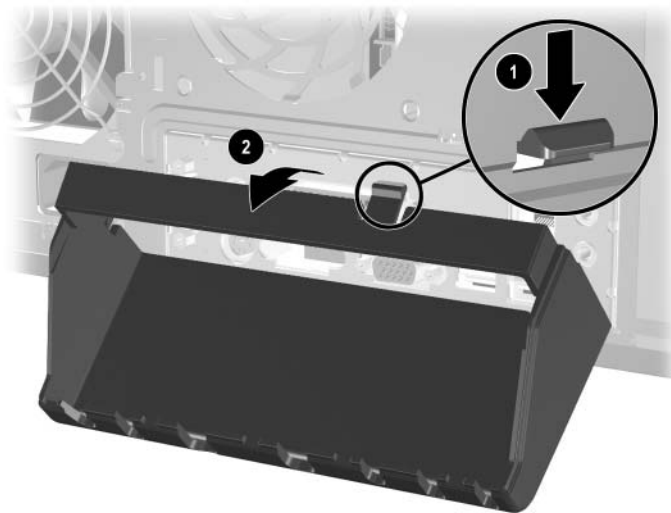
3. Empurre as guias ❶ e gire a parte superior do suporte para fora do computador ❷.



4. Desconecte os cabos do computador.



5. Pressione as duas travas para liberar a parte inferior do suporte do chassi ❶. Gire o suporte para fora do chassi ❷.



---

## Descarga Eletrostática

Uma descarga de eletricidade estática provocada por um dedo humano ou outro condutor pode danificar as placas do sistema ou outros dispositivos sensíveis à eletricidade estática. Esse tipo de dano pode reduzir a expectativa de vida útil do dispositivo.

### Prevenção contra Danos Eletrostáticos

Para evitar danos eletrostáticos, observe as seguintes precauções:

- Evite contato manual, transportando e armazenando produtos em embalagens protegidas contra eletricidade estática.
- Mantenha as peças sensíveis à descarga eletrostática em suas embalagens até que cheguem a estações de trabalho livres de eletricidade estática.
- Coloque as peças em uma superfície aterrada antes de removê-las de suas embalagens.
- Evite tocar em pinos, conectores metálicos ou conjuntos de circuitos.
- Sempre mantenha o corpo apropriadamente aterrado ao tocar em um componente ou conjunto sensível à eletricidade estática.

### Métodos de Aterramento

Existem vários métodos de aterramento. Utilize um ou mais dos métodos de aterramento a seguir ao manipular ou instalar peças sensíveis à descarga eletrostática:

- Utilize uma pulseira antiestática conectada por um fio aterrado a uma estação de trabalho ou chassi de computador aterrado. Pulseiras antiestáticas são tiras flexíveis com resistência mínima de 1 megohm (tolerância de +/- 10%) nos fios aterrados. Para proporcionar um aterramento adequado, utilize a pulseira em contato com a pele.

- Utilize calcanheiras, dedeiras ou biqueiras antiestáticas em estações de trabalho de operação em pé e os equipamentos antiestáticos nos dois pés ao ficar de pé sobre pisos condutores ou mantas dissipativas.
- Utilize ferramentas condutoras no serviço de campo.
- Utilize um kit portátil para serviços de campo com uma manta dobrável dissipativa de eletricidade estática.

Se não possuir nenhum dos equipamentos sugeridos para o aterramento adequado, entre em contato com um representante, revendedor ou uma assistência técnica autorizada da HP.



Para obter mais informações sobre eletricidade estática, entre em contato com um representante, revendedor ou uma assistência técnica autorizada da HP.

---

---

# Cuidados de Rotina com o Computador e Preparação para Transporte

## Cuidados de Rotina com o Computador

Siga estas sugestões sobre cuidados com o computador e o monitor:

- Opere o computador em uma superfície firme e plana. Deixe um espaço de 8 cm na parte traseira da unidade do sistema e acima do monitor para permitir o fluxo de ar necessário.
- Nunca opere o computador com a tampa ou o painel lateral removido.
- Nunca limite o fluxo de ar que entra no computador bloqueando as aberturas frontais ou a entrada de ar. Não coloque o teclado com os pés de regulagem de altura abaixados diretamente contra a parte frontal da unidade desktop, pois isso também limita o fluxo de ar.
- Mantenha o computador longe de umidade excessiva, luz solar direta, frio ou calor extremo. Para obter mais informações sobre as especificações de faixas recomendadas de temperatura e umidade do computador, consulte o [Apêndice A, “Especificações”](#) neste guia.
- Mantenha líquidos longe do computador e do teclado.
- Nunca cubra as aberturas de ventilação do monitor com qualquer tipo de material.
- Desligue o computador antes de realizar qualquer um destes procedimentos:
  - Quando necessário, limpe a parte externa do computador com um pano macio e úmido. A utilização de produtos de limpeza pode descolorir ou danificar o acabamento.
  - Periodicamente, limpe as aberturas de ar das partes frontal e traseira do computador. Fiapos e outros tipos de materiais podem bloquear as aberturas e limitar o fluxo de ar.

## Precauções com a Unidade Óptica

Verifique as instruções a seguir ao operar ou limpar a unidade óptica.

### Operação

- Não mova a unidade durante a operação, pois ela poderá funcionar incorretamente durante a leitura.
- Evite expor a unidade a mudanças bruscas de temperatura, pois isso pode causar condensação na parte interna da unidade. Se a temperatura mudar bruscamente enquanto a unidade estiver desligada, aguarde pelo menos uma hora antes de ligá-la. Se operar a unidade imediatamente, ela poderá funcionar incorretamente durante a leitura.
- Evite colocar a unidade em locais sujeitos a muita umidade, temperaturas extremas, vibração mecânica ou luz solar direta.

### Limpeza

- Limpe o painel e os controles com um pano macio e seco ou levemente umedecido com uma solução de sabão neutro. Nunca borrife fluídos de limpeza diretamente na unidade.
- Evite utilizar qualquer tipo de solvente, como álcool ou benzina, que possa danificar o acabamento.

### Segurança

Se qualquer objeto ou líquido cair na unidade, desconecte o computador imediatamente da tomada e leve-o a uma assistência técnica autorizada da HP.

## Preparação para Transporte

Siga estas sugestões ao preparar o computador para transporte:

1. Faça backup dos arquivos da unidade de disco rígido em discos PD, cartuchos de fita, CDs ou disquetes. Verifique se a mídia de backup não está exposta a impulsos elétricos ou magnéticos ao ser armazenada ou transportada.



A unidade de disco rígido trava automaticamente quando a energia do sistema é desligada.

---

2. Remova todos os disquetes de programa de suas unidades e armazene-os.
3. Insira um disquete virgem na unidade de disquete para protegê-la durante o transporte. Não utilize um disquete no qual você tenha armazenado ou planeja armazenar dados.
4. Desligue o computador e os dispositivos externos.
5. Desconecte o cabo de alimentação da tomada elétrica e, em seguida, do computador.
6. Desconecte os componentes de sistema e dispositivos externos de suas fontes de alimentação e, em seguida, do computador.



Verifique se todas as placas estão acomodadas adequadamente e protegidas nos slots de placa antes de transportar o computador.

---

7. Empacote os componentes de sistema e dispositivos externos em suas caixas originais ou em embalagens semelhantes com material suficiente para protegê-los.



Para obter mais informações sobre as faixas ambientais em situações de não-operação, consulte o [Apêndice A, “Especificações”](#), neste guia.

---



## A

arquivos de backup 2-10, 2-18

## C

componentes

    painel frontal 1-2

    painel traseiro 1-3

    teclado 1-4

componentes do painel frontal 1-2

componentes do painel traseiro 1-3

computador

    cuidados de rotina G-1

    especificações A-1

    preparação para transporte G-3

    trava de segurança D-1

conector do microfone 1-2

## D

DDR-SDRAM 2-5

desbloqueio do painel de acesso D-1

descarga eletrostática F-1

## E

energia

    botão 1-2

    cabo 2-2, 2-25

    luz 1-2

especificações A-1

## I

instalação

    memória 2-5

    placa de expansão 2-19

    unidades 2-11, 2-14

instalação de placa de expansão 2-19

## L

localização do número de série 1-6

luzes de status 1-4

## M

memória

    especificações 2-5

    instalação 2-5, 2-8

    localização dos soquetes 2-6

    modo de dois canais 2-6

Módulos de memória DIMM 2-5, 2-6, 2-8

mouse

    conector PS/2 1-3

    funções especiais 1-6

## P

painel de acesso

    remoção 2-3

    substituição 2-24

PATA

*Consulte* disco rígido

placa PCI

*Consulte* placa de expansão

plugue para fone de ouvido 1-2

Portas USB 1-2

posições da unidade de disco 2-10

## R

remoção

    painel de acesso do computador 2-2

- placa de expansão 2-19
- tampa frontal 2-4
- unidades 2-11

restauração do software 2-18

## **S**

- slots de expansão 2-20
- substituição da bateria C-1
- suporte de trava da unidade 2-13

## **T**

- tampa frontal
  - remoção 2-4
  - substituição 2-23
- Tecla com o Logotipo do Windows 1-4, 1-5
- tecla CTRL 1-4
- tecla de aplicativo 1-4
- teclado
  - componentes 1-4
  - Porta PS/2 1-3
- teclas de edição 1-4
- teclas de função 1-4
- teclas de seta 1-4
- teclas numéricas 1-4
- trava de segurança D-1

## **U**

- Unidade de CD-R/RW
  - instalação 2-10
  - localização 2-10
- Unidade de CD-ROM

- instalação 2-10
- localização 2-10
- unidade de disco rígido
  - cabo PATA B-2
  - instalação de PATA 2-10, 2-14, B-1
  - localização 2-10
  - localizações do conector 2-17
  - luz de atividade 1-2
  - restauração 2-18
- unidade de disquete
  - botão de ejeção 1-2
  - instalação 2-10
  - localização 2-10
  - luz de atividade 1-2
- Unidade de DVD-R/RW
  - instalação 2-10
  - localização 2-10
- Unidade de DVD-ROM
  - instalação 2-10
  - localização 2-10
- unidades ópticas
  - ATA B-2
  - botão de ejeção 1-2
  - definição 1-2
  - instalação 2-14
  - localização 2-10
  - luz de atividade 1-2
  - remoção 2-11