



HP DeskJet 印表機

使用者 手冊

適用於 *Windows*

895C 系列
880C 系列
810C 系列



HP DeskJet 印表機 使用者手冊 Windows 版

895C Series
880C Series
810C Series

中文版



商標聲明

Microsoft, MS, MS-DOS 和 Windows 為 Microsoft Corporation 的註冊商標（美國專利號碼 4955066 和 4974159）。

MMX 和 Pentium 為 Intel Corporation 在美國的註冊商標。

TrueType 為 Apple Computer, Inc. 在美國的商標。

保證聲明

本手冊內容若有更改，恕不另行通知。

Hewlett-Packard 公司對本手冊的內容不作任何保證，包括（但不限於）適銷性及針對任何特定用途的適用性之默示保證。

Hewlett-Packard 公司對本手冊中的錯誤，以及因提供、性能表現、或使用本手冊所造成的直接或間接損害，概不負責。

版權所有。除非經由版權法令之許可，否則若無 Hewlett-Packard 公司的書面許可，不得複製、改編或翻譯本手冊。

除非事先取得 Hewlett-Packard 公司的書面許可，不得複製、修改或翻譯本手冊。

1999 年 1 月第一版

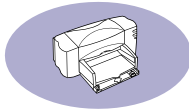
© Copyright Hewlett Packard Company 1999

目錄

第 1 章	安裝印表機	
	步驟 1：拆開印表機包裝	1
	步驟 2：將印表機連上電腦	2
	步驟 3：插上電源	3
	步驟 4：插入列印墨匣	4
	步驟 5：將紙張放入印表機	7
	步驟 6：安裝印表機軟體	9
	步驟 7：校正噴墨列印墨匣	18
	列印測試頁！	18
第 2 章	使用印表機軟體	
	開啟 HP 列印設定對話方塊	19
	HP 列印設定對話方塊簡介	20
	解除安裝印表機軟體	22
第 3 章	創意列印	
	紙張介紹	23
	處理色彩	26
	自訂列印工作	28
	處理相片	33
	列印信封	35
	列印標籤	38
	列印卡片	39
	列印規格特殊的卡片	40
	列印投影片	41
	列印海報	43
	列印長條紙	44
	列印轉印紙	47
第 4 章	噴墨列印墨匣的使用和保養	
	使用噴墨列印墨匣	48
	更換噴墨列印墨匣	49
	保存噴墨列印墨匣	50
	校正噴墨列印墨匣	51
	清潔噴墨列印墨匣	51
	填充噴墨列印墨匣所導致的損害	55

目錄

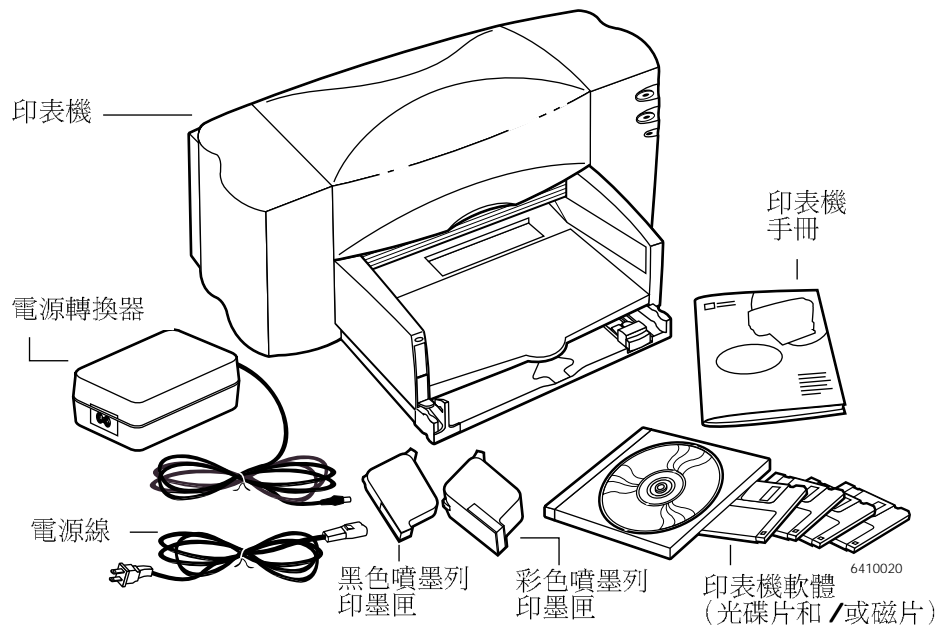
第 5 章	發生問題時取得援助	
	尋找 HP DeskJet 工具箱	56
	關於 HP DeskJet 工具箱	57
	基本疑難排解	58
	清除卡紙	62
	HP 客戶支援	63
	延長產品保固期選項	65
第 6 章	關於印表機和耗材的更多資訊	
	維護印表機	66
	提升印表機的性能	66
	最小列印邊界	67
	耗材和配件	68
	訂購資訊	70
附錄 A	規格	72
附錄 B	檢查您的電腦設定值	75
附錄 C	印表機和 USB 電纜的搭配使用	79
	將印表機連上備有 USB 功能的電腦	79
	關於 USB 的常見問題	83
附錄 D	在網路上使用 HP DeskJet 895C Series 印表機	85
	關於在網路上分享印表機	85
	設定本機分享的印表機	86
	設定連接網路的印表機	89
	存取線上網路作業資訊	93
	連接網路印表機的疑難排解	93
附錄 E	從 DOS 應用程式列印	94
	關於 DOS 的 HP DeskJet 控制台	94
	安裝和使用 DOS 的 HP DeskJet 控制台	97
	支援的字元集	99
附錄 F	法律資訊	104
	Regulatory Notices	104
	Limited Warranty Statement	105
	HP Year 2000 Warranty	105
索引	106



簡介

恭喜您購買了 HP DeskJet 895C、880C 或 810C Series 印表機！

以下為紙盒中包含的各項配件。如果少了某些配件，請與 HP 經銷商連絡，或電洽 HP 貼心服務。（第 63 頁上的「HP 客戶支援」列出的電話號碼可供您使用。）



註： 包裝盒內有時會附帶一條印表機平行埠電纜。

若想使用印表機的「通用串列匯流排」(USB) 埠，您的電腦必須使用 Windows 98。請參閱第 79 頁「印表機和 USB 電纜的搭配使用」。

如果您的電腦沒有光碟機，而購買印表機時沒有提供磁片的話，請參閱第 63 頁，以得知如何取得印表機軟體。

若想瞭解如何跨網路使用 HP DeskJet 895C Series 印表機來列印，請參閱第 85 頁「在網路上使用 HP DeskJet 895C Series 印表機」。



簡介

HP 噴墨印表機的特別功能

HP DeskJet Series 印表機特殊的新穎功能，能夠提升列印品質，為您帶來致勝的關鍵：

- 雷射列印品質的文字搭配相片品質的色彩，將能使您的文件更出色，簡報更具說服力。
- HP 印表機搭配 PhotoRet II 二代相片麗彩科技，使用任何紙張均可享有清晰、自然的列印成果。
- 有了 ColorSmart II 色彩比對功能，每次列印均能印出完美的色彩。
- HP 印表機亦具備 USB 的性能（通用串列匯流排）。

此外，HP DeskJet 895C Series 印表機不但可用來作為個人用途之印表機，也可以供小規模的工作群組連至網路上使用。

如何取得更多資訊

本使用者手冊會告訴您操作印表機的方法。若需要有關印表機的進一步資訊，請查看下列資訊來源：

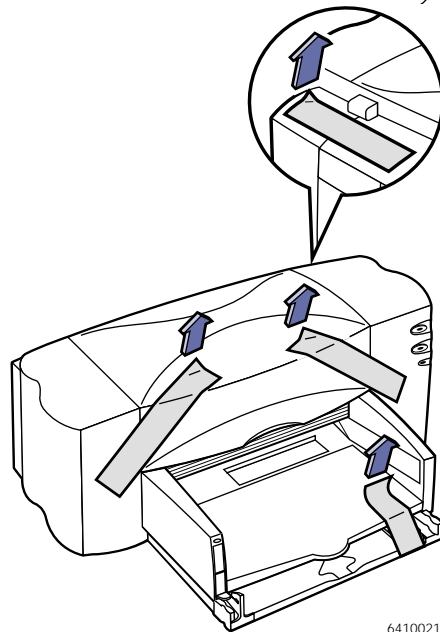
- 在 HP 的全球資訊網網站上，您可以取得最新的產品資訊、疑難排解，並下載最新的印表機軟體。HP 網址為 http://www.hp.com/support/home_products 或 <http://www.hp.com>
- 印表機軟體內提供了一套線上疑難排解系統，名稱為「HP DeskJet 工具箱」。第 57 頁的「尋找 HP DeskJet 工具箱」有較為詳盡的說明。
- 購買印表機時，還會附帶提供一個「發售注意事項」檔案。當您裝好印表機軟體後，這個檔案將會位於 HP DeskJet 8xxC Series 公用程式群組之中。「發售注意事項」中提供了產品相容性方面的資訊。
- 如果您要從 MS-DOS 系統列印，請參閱第 94 頁的「從 DOS 應用程式列印」。

1 安裝印表機

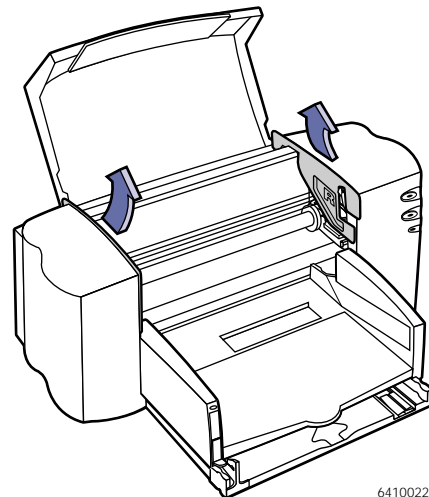
註：如果您使用 USB 電纜作為印表機和電腦之間的溝通媒介，請參閱第 79 頁「將印表機連上備有 USB 功能的電腦」。

步驟 1：拆開印表機包裝

- 1 移除印表機外側的包裝材料及膠帶。



- 2 打開上方的蓋子。取出印表機內部的塑膠包裝材料。
- 3 關上印表機上方的蓋子。



1 安裝印表機

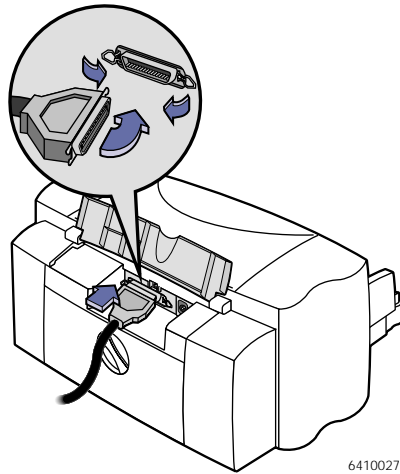
步驟 2：將印表機連上電腦

您可以使用下列電纜來連接印表機：

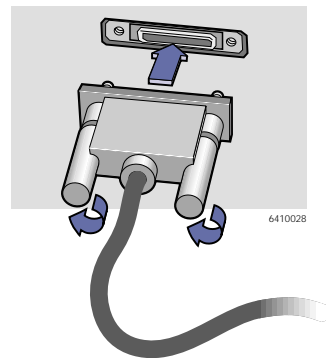
- 雙向平行印表機電纜。建議您採用這種方式（參閱本頁）。
- USB 電纜（僅適用於 Windows 98 電腦）（請參閱第 79 頁「印表機和 USB 電纜的搭配使用」）。
- 僅適用於 HP DeskJet 895C Series 印表機：10Base-T 網路電纜，透過 JetDirect 外部列印伺服器連接（請參閱第 85 頁「在網路上使用 HP DeskJet 895C Series 印表機」）。

連接平行印表機電纜

- 1 請確定印表機和電腦的電源均已關閉。
- 2 將印表機後方的電纜存取門打開。
- 3 請將電纜不含螺絲的一頭插入印表機中。並將固定夾扳下固定。
- 4 將另一頭接到電腦上，再將螺絲拴緊。



6410027



6410028

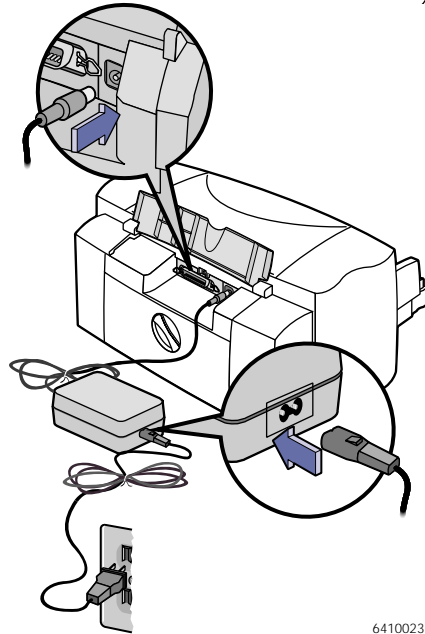
1 安裝印表機


步驟 3：插上電源

- 1 確定電腦和印表機的電源均已關閉。
- 2 將印表機後方的電纜存取門打開。

註：如果您使用「HP JetDirect 外部列印伺服器」來搭配 HP DeskJet 895C Series 印表機，請參閱第 85 頁「在網路上使用 HP DeskJet 895C Series 印表機」。

- 3 將電源轉換器線的一端牢牢插入印表機後方的連接頭中。
- 4 將電源線適用的一端插入電源轉換器。
- 5 將另一端插入電源插座中。





註：您只能用印表機前端的「電源」按鈕來啟動或關閉印表機。使用延長線、電壓保護器或牆壁插座開關來開啟或關閉印表機，可能會導致故障的產生。

1 安裝印表機

步驟 4：插入列印墨匣

- 1 按下「電源」按鈕啟動印表機。

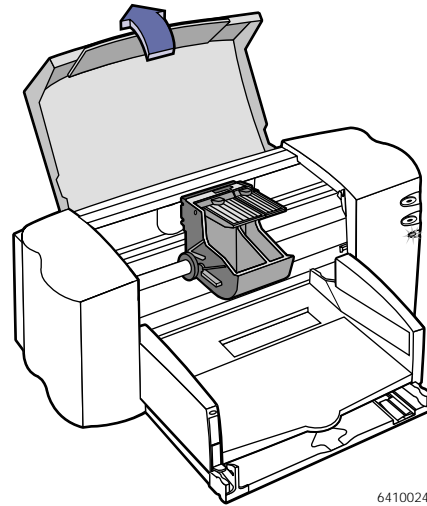
「電源」指示燈會亮起來，
「噴墨列印墨匣」指示燈會
開始閃爍。

- 2 打開上方的蓋子。

墨匣底座會移至印表機的中央。

- 3 將噴墨列印墨匣自包裝盒中取出。

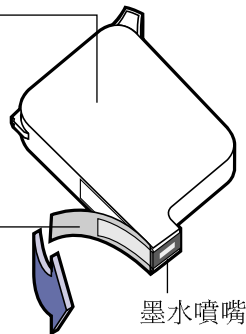
- 4 小心地將保護膠帶從彩色及
黑色列印墨匣上撕下。



註：請小心，不要碰到墨水噴嘴或銅質電子觸點。同時請勿移除銅條；這些電子接點是噴墨列印墨匣正常運作不可或缺的元件。

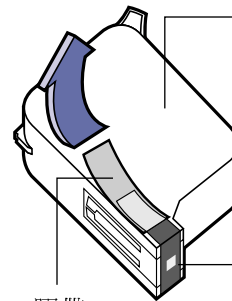
● 黑色噴墨
列印墨匣

膠帶



● 彩色噴墨
列印墨匣

膠帶



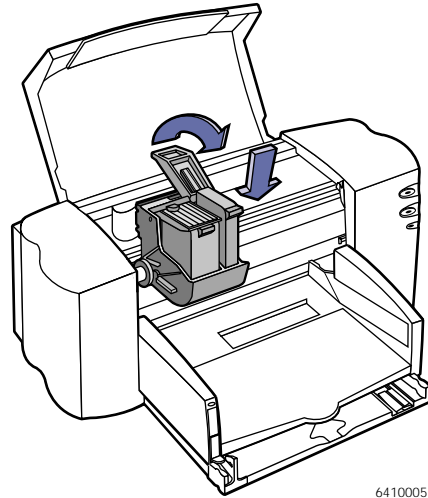
1 安裝印表機

- 5 請將各噴墨列印墨匣對應的墨匣底座插梢扳起來。銅製電子接點面朝印表機の後端，將噴墨列印墨匣垂直壓入底座中固定。

請將黑色列印墨匣裝在右底座，彩色列印墨匣裝在左底座。印表機必須要裝上兩個墨匣才能運作。


- 6 關上插梢。

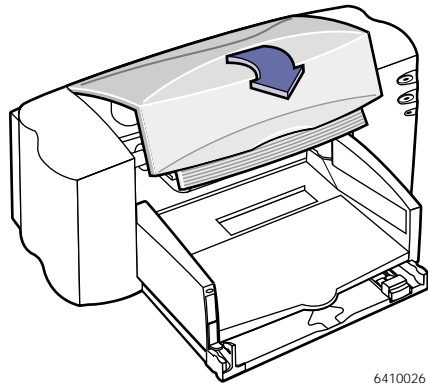
壓下插梢時會略為感到一些阻力，並會聽到其卡入底座的聲響。



6410005

- 7 關上印表機上方的蓋子。

「噴墨列印墨匣」指示燈會閃爍幾秒鐘，然後再熄滅（您會聽到墨匣移回原來印表機右側位置的聲音）。



6410026

1 安裝印表機

註：如果「噴墨列印墨匣」指示燈持續閃爍，或是底座未移至印表機的右側，請將兩個墨匣取出並重新安裝。

如果任一個噴墨列印墨匣的墨水快用完了，請將空的墨匣換掉。如果您沒有新的列印墨匣可更換，請先將空的噴墨列印墨匣留置於印表機底座上。只裝有一個列印墨匣時，印表機無法列印。建議您身邊不妨留幾個備用的墨匣，以備不時之需。購買噴墨列印墨匣時，請仔細查看產品編號（列示於下方），為印表機購買正確的墨匣。這些噴墨列印墨匣都是專門和您的印表機搭配使用的，列印成果永遠鮮明清晰：

895Cxi、895Cse、880C、882C、815C 需要用：

- 黑色 HP DeskJet 51645 Series
- 彩色 HP C1823 Series

810C、812C 需要用：

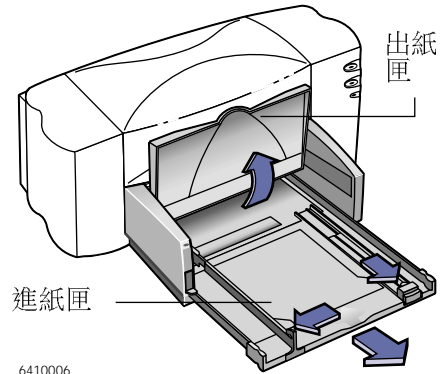
- 黑色 HP No. [15]（相當於 C6615A）
- 彩色 HP No. [23]（相當於 C1823A）

1 安裝印表機

步驟 5：將紙張放入印表機

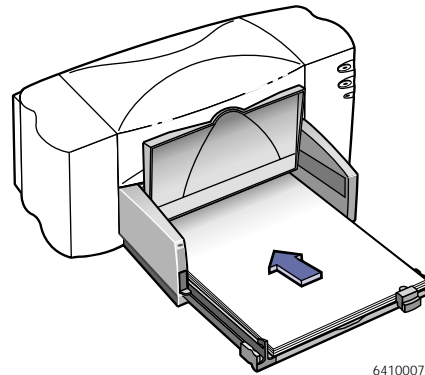
- 1 將進紙匣拉出來，並將紙張長度及寬度調整器拉開，距離越遠越好，以便放入紙張。

將出紙匣向上掀起，以便查看進紙匣。



註：雖然一般的紙張可以得到不錯的列印結果，但若想取得最佳的效果，請使用專門為 HP 墨水及印表機研發的 Hewlett-Packard 紙張。此外，使用不同的 HP 紙張，您會有更多的選擇，發揮多采多姿的創意。若想購買 HP 紙張，請至各電腦用品店選購。請參閱第 23 頁「紙張介紹」。

- 2 拆開紙張的包裝，取出一疊備用。(請確定一疊紙張的大小及種類均相同)。將紙疊的一側對著平整的表面輕拍，使其疊放整齊。
- 3 將紙張置於進紙匣中，列印面朝下。您一次可以裝入厚度達 10 釐米或 3/8 英吋的一疊紙張。
- 4 將紙張朝紙匣後方推入，直到推不動為止。

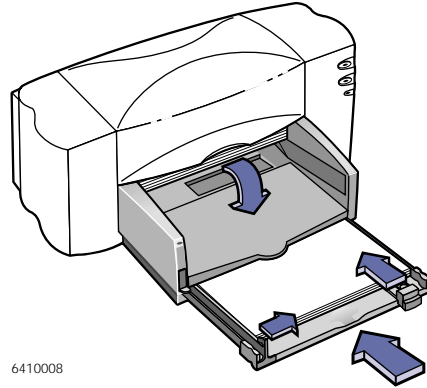


1 安裝印表機

5 移動兩個紙張調整器的位置，直到其貼緊紙疊的邊緣。請確保紙張在紙匣中能維持平整的狀態，貼附於紙張長度調整器夾板之下。

6 再將進紙匣推回原位。

如果將出紙匣掀起來了，請將其扳回原位。



列印面朝下

大部分的紙張會有一面的列印效果較佳。光面紙或是經過特殊處理的紙張更是如此。包裝紙上會標示出哪一面是列印面。當您將紙張裝入印表機的進紙匣時，請留意紙張列印面是否朝下放置。

若需進一步資訊：

請參閱第 39 頁「列印卡片」，以瞭解如何裝小型的紙張。請參閱第 44 頁「列印長條紙」，以瞭解如何在長條紙上列印。請參閱第 28 頁「如何在不同大小的紙張上列印」，以瞭解不同大小紙張的相關資訊。

1 安裝印表機

步驟 6：安裝印表機軟體

在使用新的 HP DeskJet 印表機之前，必須在會用到印表機的電腦上安裝印表機軟體。

印表機軟體位於隨著印表機提供的光碟片之中。為了方便使用者，HP 也提供了含有印表機軟體的磁片。

Hewlett-Packard 會不時提供更新的印表機軟體。請參閱第 63 頁「印表機軟體」，以瞭解如何取得更新的印表機軟體。

如果要從使用平行式電纜的電腦列印

請參閱第 10 頁，以瞭解使用平行電纜直接連接至印表機的電腦中，應該如何安裝列印軟體。

如果要透過 USB 列印

請參閱第 79 頁的附錄「印表機和 USB 電纜的搭配使用」，以瞭解如何在具備 USB 功能的電腦上安裝列印軟體。

從 DOS 列印

請參閱第 94 頁的附錄「從 DOS 應用程式列印」，以瞭解如何安裝 DOS 列印軟體，以及如何從 DOS 列印。

僅適用於 HP DeskJet 895C Series 印表機：如果要用本機分享或網路連接的印表機進行列印

請參閱第 85 頁的附錄「在網路上使用 HP DeskJet 895C Series 印表機」，以瞭解如何在透過網路列印至 HP DeskJet 895C Series 印表機的電腦上安裝列印軟體。

1 安裝印表機

如果要使用平行印表機電纜來列印

- 1 請確定電腦已設定好且能正常運作，並且符合第 75 頁「檢查您的電腦設定值」中的最低系統需求。
- 2 執行本書先前提及的所有程序。如此可以確定印表機已安裝妥當，並且準備就緒。
- 3 請確定印表機是直接接到電腦上，印表機和電腦之間沒有安裝其它的週邊設備（如掃描器、備份裝置和切換盒）。
- 4 確定印表機和電腦的電源皆已打開。
- 5 除了 HP DeskJet 安裝程式、Windows 檔案總管或程式管理員以外，關閉電腦上執行的其它軟體程式。請參閱第 16 頁關於關閉軟體程式的資訊。
- 6 請依照使用的作業系統和磁碟機種類（光碟機或軟碟機），遵循相關的安裝說明繼續進行。

如果您要從光碟片安裝印表機軟體，請參閱第 11 頁「從光碟片安裝」。

如果您要從磁片安裝印表機軟體，請參閱第 13 頁「從磁片安裝」。

1 安裝印表機

從光碟片安裝

註： 如果每次安裝時都會出現「找到新硬體」的對話方塊，請按一下對話方塊右上角的 **X**，或是按一下「取消」。

- 1 將光碟片置於光碟機中。
 - 若是使用 **Windows 95、98 和 NT 4.0**，請執行下列步驟：
 - a. 從工作列上選擇**開始** → **執行**。
 - b. 鍵入電腦光碟機的指定字元（通常是 **D:** 或 **E:**），和 **setup.exe**，再按一下**確定**。
 - 若是使用 **Windows 3.1x**，請執行下列步驟：
 - a. 在「程式管理員」中選擇**檔案** → **執行**。
 - b. 鍵入電腦光碟機的指定字元（通常是 **D:** 或 **E:**），和 **setup.exe**，再按一下**確定**。



註： 如果您不知道光碟機的指定字元，請開啟「**Windows** 檔案總管」或「程式管理員」，查看光碟機圖示旁邊的字母。

- 2 當開始畫面出現後，按一下 **Install HP DeskJet 8xxC Series Printer Software**（安裝 **HP DeskJet 8xxC Series** 印表機軟體）（您的印表機機型 — **895、810 或 812** — 會出現在安裝按鈕上）。
- 3 當「**HP 授權合約**」方塊出現時，請閱讀合約內容，並按一下**接受**。
- 4 請進行下列任一步驟：
 - 如果印表機電源已打開，而您使用平行式電纜將其連接至電腦上，安裝程式會自動偵測到印表機及其所接上的連接埠。依照螢幕上的指示進行。然後繼續進行步驟 **5**。

1 安裝印表機

- 如果印表機電源尚未開啟，或是還沒有用平行式印表機電纜來連上電腦，安裝程式會要求您指定印表機要用的連接埠。選擇一個 **LPT** 連接埠；預設的 **LPT1** 設定適用於大多數的電腦類型。按一下 **下一步** 並繼續進行步驟 5。

5 依照螢幕上的指示進行。

如果發生問題，請參閱第 15 頁「安裝時如果有問題」。

6 當系統提示重新啟動時，請重新啟動 **Windows**。

（**註：**您必須重新啟動 **Windows** 才能使印表機軟體生效。）

7 依照螢幕上的指示進行。

8 當「通訊測試」對話方塊出現時，請按一下 **測試印表機通訊**。

然後請進行下列任一步驟：

- 如果列印測試成功，請直接跳至步驟 9。
- 如果測試失敗，請按一下 **疑難排解** 並嘗試解決這個問題。如果無法更正這個問題，請按一下 **確定**。若需關於印表機通訊的進一步資訊，請參閱第 16 頁「通訊測試及雙向通訊（平行式電纜）」。

9 **僅適用於 HP DeskJet 895C Series 印表機：**您可以自行選擇是否要安裝印表機光碟片或磁片中提供的免費軟體程式。

（**註：**HP DeskJet 8xxC Series 印表機會自動設定為預設的 **Windows** 印表機。如果您發現它不是預設的 **Windows** 印表機，請參閱第 17 頁「將 HP DeskJet 印表機設定為預設印表機」。）

10 請繼續進行第 18 頁「步驟 7：校正噴墨列印墨匣」。

1 安裝印表機

從磁片安裝

註：如果每次安裝時都會出現「找到新硬體」的對話方塊，請按一下對話方塊右上角的 **X**，或是按一下「取消」。

- 1 將「磁片1」插入磁碟機中。
- 2 **Windows 95、98 和 NT 4.0**：從工作列選擇**開始** → **執行**。
Windows 3.1x：從「檔案管理員」，選擇**檔案** → **執行**。



註：如果您不知道軟碟機的磁碟機字元，請開啟「**Windows 檔案總管**」或「**程式管理員**」，查看磁碟機旁邊的字母。

- 3 鍵入電腦軟碟機的指定字元（通常是 **A:**）和 **setup.exe**，再按一下**確定**。
- 4 當開始畫面出現後，按一下 **Install HP DeskJet 8xxC Series Printer Software**（安裝 **HP DeskJet 8xxC Series** 印表機軟體）。
- 5 當「**HP 授權合約**」方塊出現時，請閱讀合約內容，並按一下**接受**。
- 6 請進行下列任一步驟：
 - 如果印表機電源已打開，而您使用平行式電纜將其連接至電腦上，安裝程式會自動偵測到印表機及其所接上的連接埠。依照螢幕上的指示進行。接下來，請繼續進行步驟 **7**。
 - 如果印表機電源尚未開啟，或是還沒有用平行式印表機電纜來連上電腦，安裝程式會要求您指定印表機要用的連接埠。選擇一個 **LPT** 連接埠；預設的 **LPT1** 設定適用於大多數的電腦類型。按一下**下一步**並繼續進行步驟 **7**。
- 7 依照螢幕上的指示進行。

如果發生問題，請參閱第 **15** 頁「安裝時如果有問題」。

1 安裝印表機

8 當系統提示重新啟動時，請重新啟動 **Windows**。

〔**註：**您必須重新啟動 **Windows** 才能使印表機軟體生效。〕

9 依照螢幕上的指示進行。

10 當「通訊測試」對話方塊出現時，請按一下**測試印表機通訊**。

請進行下列任一步驟：

- 如果列印測試成功，請直接跳至步驟 11。
- 如果測試失敗，請按一下**疑難排解**並嘗試解決這個問題。如果無法更正這個問題，請按一下**確定**。若需關於印表機通訊的進一步資訊，請參閱第 16 頁「通訊測試及雙向通訊（平行式電纜）」。

〔**註：**HP DeskJet 8xxC Series 印表機會自動設定為預設的 **Windows** 印表機。如果您發現它不是預設的 **Windows** 印表機，請參閱第 17 頁「將 HP DeskJet 印表機設定為預設印表機」。〕

11 請繼續進行第 18 頁「步驟 7：校正噴墨列印墨匣」。

1 安裝印表機

安裝時如果有問題

- 請確定印表機已啟動，所有接頭也都接好了。
- 如果使用平行式印表機電纜，請確定印表機電纜上沒有連接其它的週邊設備（如掃描器、備份裝置和切換盒）。
- 結束軟體程式。再關閉電腦和印表機。開啟印表機電源，然後開啟電腦電源。
- 關閉電腦上執行的病毒防護程式。在工作列的病毒防護程式圖示上按一下滑鼠右鍵，再按一下**關閉**，或是按一下病毒防護程式視窗右上角的 **x**。
- 參閱第 22 頁的說明，將印表機軟體解除安裝，然後重新安裝。
- 如果無法進行雙向通訊的訊息仍然出現，請按一下**確定**並繼續其餘的安裝程序。
- 如果仍有問題，請電洽授權的 HP 經銷商，或是電洽 HP 客戶支援代表。若想找出您當地的服務中心電話號碼，請參閱第 68 頁「耗材和配件」。

1 安裝印表機

關於安裝印表機軟體的其它資訊

關閉軟體程式

在電腦上安裝印表機軟體之前，除了「HP DeskJet 安裝程式」、
「Windows 檔案總管」或「程式管理員」以外，請先關閉電腦上執行的
的任何病毒保護程式或其它軟體程式。

Windows 95、98 或 NT 4.0：

- 1 在工作列的程式名稱或圖示上按一下滑鼠右鍵。
- 2 選擇**關閉**。
- 3 除了「Windows 檔案總管」以外，重複這些步驟以關閉各個已開啟的軟體程式。

Windows 3.1x：

- 1 按住 **Alt** 鍵時同時按 **Tab** 鍵，以找出開啟的軟體程式。
- 2 找到開啟的軟體程式時，請放開這兩個鍵。
- 3 選擇**檔案** → **結束**。
- 4 除了「程式管理員」以外，重複這些步驟以關閉各個已開啟的軟體程式。

通訊測試及雙向通訊（平行式電纜）

使用平行式印表機電纜連接時，印表機軟體會測試電腦及印表機之間的通訊狀況，並告知您是否能進行雙向通訊。雙向通訊的功能，可讓訊息在印表機和電腦之間傳遞。如果無法進行雙向通訊，印表機無法將訊息傳送至電腦中。不過，列印工作仍能進行。

如果您用 **USB** 電纜來連接印表機和電腦，雙向通訊測試將無法使用。如果您在使用 **USB** 電纜時啟動雙向通訊測試，將會有測試失敗的訊息出現。對這種安裝設定組態而言，這是正常的現象。

1 安裝印表機

將 HP DeskJet 印表機設定為預設印表機

Windows 95、98 或 4.0：

- 1 從工作列選擇**開始** → **設定** → **印表機**。
- 2 在 **HP DeskJet 8xxC Series 印表機**圖示上按一下滑鼠右鍵，再選擇**設成預設的印表機**。

Windows 3.1x：

- 1 在程式管理員中按一下**主群組**。
- 2 按兩下**控制台**，再按兩下**印表機**。
- 3 從**安裝的印表機**清單中選擇 **HP DeskJet 8xxC Series 印表機**，再按一下**設為預設印表機**。
- 4 按一下**關閉**並離開**控制台**。

查閱「發售注意事項」

請記得查閱線上的「發售注意事項」，看看是否有關於您 HP DeskJet 印表機的最新消息。

Windows 95、98 或 NT 4.0：

- 1 從工作列選擇**開始** → **程式集** → **HP DeskJet 8xxC Series** → **HP DeskJet 8xxC Series 發售注意事項**。
- 2 請用捲動列來捲動「發售注意事項」檔案的畫面，查看更多資訊。

Windows 3.1x：

- 1 在「程式管理員」中，開啟 **HP DeskJet 8xxC Series 公用程式**程式群組。
- 2 按兩下**發售注意事項**圖示，開啟檔案。
- 3 請用捲動列來捲動「發售注意事項」檔案的畫面，查看更多資訊。

1 安裝印表機

步驟 7：校正噴墨列印墨匣

您可以開始進行印表機安裝的最後一個步驟：校正噴墨列印墨匣，以確保最佳的列印品質。每次安裝新的噴墨列印墨匣時，都必須校正一次。

- 1 請將一般紙張放入印表機的進紙匣中。
- 2 請確定紙張調整器已向內推入，並夾緊進紙匣中的紙張。
- 3 按兩下電腦桌面上的「HP DeskJet 工具箱」圖示。



註：若使用 Windows 3.1x，啟動電腦後即可看到「HP DeskJet 工具箱」出現在桌面上。您也可以按兩下程式管理員中的「HP DeskJet 8xxC Series 公用程式」群組。如果您關閉「HP DeskJet 工具箱」，當您列印時，它會再度出現。

- 4 按一下**印表機維護**標籤。再按一下**校正列印墨匣**。請依照螢幕上的說明進行。



列印測試頁！

您的印表機已經安裝好了。在螢幕上「HP DeskJet 工具箱」仍然開啟時，您可以列印一張自我測試頁：

- 在「HP DeskJet 工具箱」的**印表機維護**標籤中，按一下「列印一張測試頁」。

驗收成果！現在您可以列印自己的文件了。若需要說明、秘訣或有趣的點子，請繼續往下閱讀。

2 使用印表機軟體

雖然印表機上有許多按鈕，事實上您是透過軟體程式及電腦上安裝的印表機軟體來控制印表機。

開啟 HP 列印設定對話方塊

您可以在此方塊中選擇各項設定，如紙張種類、紙張大小、列印方向及列印品質。視您所使用的軟體程式和作業系統而定，開啟設定對話方塊的方式可能不盡相同。試試下列的方法，您一定找得到 HP 列印設定對話方塊。

在您的軟體程式中，嘗試以下步驟：

- 1 按一下**檔案** → **列印**。
- 2 按一下**內容**。（如果沒有看到**內容**，請按一下**選項**或**設定**，再按一下**內容**）。

或嘗試以下方式：

- 1 如果您在**檔案**功能表中沒有看到**列印**選項，按一下**印表機設定**或者**列印設定**。
- 2 接下來，再按一下您看到的任一個按鈕：**設定**或**選項**。

找到了！

HP 列印設定對話方塊簡介

註：由於印表機的機型不同，您實際所看到的「HP DeskJet 工具箱」功能和文字可能與此處列出的不同。

按一下標籤，點選一種設定。

「設定」標籤

選取適當的設定。針對不同的列印工作，選擇正確的紙張大小和種類。若要將頁面裁開，請選擇「單張紙」；若要頁面接續在一起，請選擇「長條紙」。



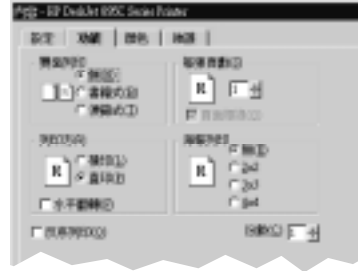
以最佳方式呈現心血結晶。

- 按一下「最佳」，用最豐富的色彩呈現最好的列印品質。為了呈現出最理想的結果，這種模式會在紙張上印較多的墨水，因此列印所需的時間較長。在用相片紙列印相片時，建議您選用「最佳」模式。
- 在大部分的列印狀況下，請選擇「一般」。這種模式會使用適量的墨水，用較短的時間印出高品質的結果。「一般」模式適合在一般噴墨紙上列印相片、列印投影片，以及多種用途的彩色列印。
- 按一下「經濟快速」，可以快速列印文件草稿，最能節省墨水用量。在列印測試頁及校對用草稿時，建議您使用「經濟快速」模式。由於這種模式使用的墨水較少，列印的品質會比一般或最佳模式差一些。

2 使用印表機軟體

「功能」標籤

- 節省成本：**採用雙面列印。
- 放大影像：**列印海報。(註：
HP DeskJet 81xC Series 印表機沒有「海
報列印」功能)。
- 節省紙張：**在一張紙上印許多頁。
(註：HP DeskJet 81xC Series 印表機沒
有「每張頁數」功能)。
- 列印較寬的影像：**按一下「橫印」。
- 翻轉影像：**按一下「水平翻轉」。此
選項適合搭配轉印紙使用。
- 列印多份文件：**輸入一個數字。



「顏色」標籤

- 節省時間和彩色墨水：**按一下「灰
階列印」，以不同深淺程度的灰色來
列印彩色文件的草稿。



「維護」標籤

- 執行日常的印表機維護作業：**按一
下以便校正列印墨匣、清潔列印墨
匣、列印一張測試頁或測試印表機
通訊。



請按一下「確定」以儲存設定！

解除安裝印表機軟體

如果為了某些原因必須解除安裝 HP DeskJet 印表機的驅動程式，請依您所使用的作業系統執行的下列相關步驟。如果在安裝時發生沒有預料到的狀況，最安全的方式是直接從光碟片或磁片執行解除安裝公用程式，不要使用硬碟中的解除安裝程式。

Windows 95、98 和 Windows NT 4.0：

請進行下列**任一**步驟：

- 將印表機軟體磁碟片（磁片 1 或光碟片）插入電腦，並執行 **Setup.exe**。選擇 **Remove HP DeskJet 8xxC Series Software**（移除 HP DeskJet 8xxC Series 軟體）。

或

- 從工作列選擇**開始** → **程式集** → **HP DeskJet 8xxC Series** → **HP DeskJet 8xxC Series Uninstall**（HP DeskJet 8xxC Series 解除安裝）。

或

- 從工作列選擇**開始** → **設定** → **控制台**。再按一下 **新增 / 移除程式**，再選擇 **HP DeskJet 8xxC Series (Remove only)**（HP DeskJet 8xxC Series（僅移除））。

Windows 3.1x：

請進行下列**任一**步驟：

- 將印表機軟體磁碟片（磁片 1 或光碟片）插入電腦，並執行 **Setup.exe**。選擇 **Remove HP DeskJet 8xxC Series Software**（移除 HP DeskJet 8xxC Series 軟體）。

或

- 在「程式管理員」中，找到 HP DeskJet Series 群組所在的位置，按兩下**解除安裝**圖示，來解除安裝的印表機軟體。

3 創意列印

紙張介紹

選擇紙張

大多數的影印用紙、明信片、索引卡、投影片、信封和標籤均可以和您的印表機搭配使用，尤其是標示為噴墨印表機專用的紙張最適合。若想取得最佳的效果，請選擇專門為 HP 墨水及印表機研發的 Hewlett-Packard 紙張。

考量因素

- **想要的成果**—選用的紙張應該要與列印成品的目的相配合。例如，要列印供新客戶參考的書面簡報時，應該使用「HP 特殊紙張」。若是要製作用於大型業務會報的彩色投影片，則可以使用「HP 高級噴墨快乾投影片」。
- **大小**—您可以使用印表機紙張調整器所能容納的各式大小紙張。
- **重量**—您可以選用第 72 頁「規格」所列出的各種磅數的紙張。若為一般用途，請使用 20-24 磅或 75-90 公克 / 平方公尺的一般紙張。
- **亮度**—某些紙張較一般紙張白，可以印出更鮮明生動的色彩。若文件中包含相片，請用「HP 豪華相片紙」來列印。若文件中包含任何其它的圖片，請使用「HP 超白紙」或「HP 特殊紙張」來列印。
- **表面平滑度**—紙張是否平滑會影響列印的清晰度。光面紙適合用來列印圖片及圖表（需要高品質色彩、線條清晰明顯者）。
- **不透明度**—不透明度是指列印在單面時，能透到另一面的程度。若想作雙面列印，請用不透明度較高的紙張（或是較厚的紙張）。「HP 相片紙」和「HP 高級重磅噴墨專用紙」最適合用來作雙面列印。

使用正確的紙張

HP DeskJet 印表機最適合與大部分的辦公室用紙張和含 25% 棉的高級模造紙搭配使用。由於印表機是利用墨水來產生影像，因此吸墨性佳的紙張能提供最好的成果。在大批訂購紙張以前，請多多利用不同的紙張種類來試印，再決定要購買哪一種。

若想讓文件擁有生動的色彩及清晰的文字，請使用 HP 專用紙。您可以選用的產品如下：

噴墨用紙

- **HP 超白紙**—能帶來高度對比的色彩效果及清晰的文字。使用這種潔白、高亮度的紙張時，色彩不會滲透至背面，因此能用來進行雙面列印。
- **HP 特殊紙張**—它的不光滑面處理使得列印色彩為更鮮明、影像更為清晰，可印出更為搶眼的文件及簡報。
- **HP 高級重磅噴墨專用紙**—這種帶有不光滑面的重磅紙張，兩面均經過特殊處理，可用來作清晰鮮明的雙面列印。「HP 高級重磅噴墨專用紙」紙質強韌耐久，能印出高解析度、近似相片品質的彩色影像。這種紙張最適合用來作報告封面、簡報、宣傳小冊、信封及日曆。

相片紙

- **HP 高級相片紙**—印出來的效果及感覺極佳，能和傳統的相片媲美。

特殊產品

- **HP 長條紙**—邊緣沒有打孔的連續紙張，可方便您印製長條的海報。
- **HP 賀卡紙和 HP Glossy Greeting Card Paper** —可用來製作您個人專用的賀卡及邀請卡。
- **HP 高級噴墨投影片**—若想取得最佳的簡報投影片列印效果，請使用這種專門為 HP DeskJet 印表機設計的投影片。
- **HP 高級噴墨快乾投影片**—這種高級投影片經過特殊處理，讓您的彩色簡報更生動，更有說服力。

3 創意列印

使用起來亦極為方便，印製的色彩清晰鮮明，能在極短的時間內晾乾，列印成品不易沾染弄髒。

- **HP T 恤轉印紙**—利用電腦和 HP DeskJet 印表機，凸顯個人的穿著藝術。把自己的設計成品和相片印到 HP T 恤轉印紙上，再轉印至 T 恤、運動衫及其它布料製品上。

HP 紙張產品各電腦設備商店均有販售。您可參閱第 68 頁「耗材和配件」，以瞭解訂購紙張的方法。

不適用的紙張

- 紋理過於複雜的材質，如亞麻，可能無法在其上平順地列印。墨水可能會在這些紙張上滲漏。
- 並非專門為噴墨式印表機設計的、過於平滑的光面紙張，可能會導致印表機卡紙，吸墨性可能亦不佳。
- 多層表單（如兩層或三層表單）可能會在印表機中起皺或卡住；墨水亦可能會暈開來。此外，只有表單最上層的一張會印有文字。
- 紙張狀況不佳 — 有裂縫、灰塵、皺摺、邊緣捲曲或是無法平放 — 均可能會導致印表機卡紙。
- 信封的邊緣太厚或凹凸不平；有破損、皺摺、捲曲或形狀不規則；亮面或有浮雕的信封；帶有栓扣或窗格的信封。

處理色彩

若想進行彩色列印，請先確定文件中含有彩色的文字或圖片，再到軟體程式中啟用彩色列印功能。彩色列印功能通常是在軟體程式的「列印」方塊中來啟動。根據預設值，印表機軟體已自動設定成可作彩色列印。

關閉彩色列印功能

如果您想影印黑白文件，可以用灰階模式（不同深淺的灰色）來列印彩色文件的草稿：

- 1 在 HP 列印設定對話方塊中，按一下**顏色**標籤。
- 2 按一下**灰階列印**。（請參閱第 19 頁「開啟 HP 列印設定對話方塊」）。

現在您的彩色文件會以不同深淺程度的灰色列印，直到清除設定為止。

如果想要列印高品質的黑白文件，請用**最佳**或**一般**模式（在 HP 列印設定方塊的**設定**標籤中），來搭配灰階設定一同使用。

調整色彩

您的印表機就像全功能的照像機一樣，可以作「自動調整」。它使用了 HP 的 ColorSmart II 技術，能自動調整以提供最高品質的彩色列印。不過，您也可以自行調整這些設定，來達成想要的效果：

- 1 在 HP 列印設定對話方塊中，按一下**顏色**標籤。
- 2 按一下**手動**。
- 3 按一下**選項**。
- 4 改變**明暗度**設定。

若想瞭解有關這些設定的進一步資訊，請按一下 HP 列印設定方塊**顏色**標籤中的**說明**按鈕。

印出來的色彩與螢幕色彩不相符

由於色彩在螢幕上形成（光）及由印表機印出（染料及顏料）的物理特性不同，可能會有一些細微的差異。

為什麼色彩不夠生動？

您可能未列印在紙張的列印面上。如果將紙張翻面後仍然無效，請將列印品質改為**最佳**（在 HP 列印設定方塊的**設定**標籤中）。如果使用的是特殊紙張，請配合紙張改變**紙張種類**設定（在 HP 列印設定方塊的**設定**標籤中）。

自訂列印工作

如何在不同大小的紙張上列印

在絕大多數的狀況下，當您使用一般紙張、卡片、標籤及信封列印時，只要在 HP 列印設定對話方塊的**設定標籤紙張大小**方塊中，選取任一種標準大小即可。不過，可以使用的規格並不限於列示出來的種類。只要您能確定紙張的大小不超過下列的規格即可（讓印表機的兩個滾筒能抽取紙張）：

- **寬度**：77 公釐到 215 公釐（3 到 8.5 英吋）
- **長度**：77 至 356 公釐（3 至 14 英吋）

再依照以下步驟進行：

- 1 在 HP 列印設定對話方塊中，按一下**設定標籤**，再於**紙張大小**清單中選取**自訂**。（請參閱第 19 頁「開啟 HP 列印設定對話方塊」）。
- 2 在「自訂紙張大小」對話方塊中鍵入紙張的規格，再按一下**確定**。
- 3 將紙張置於印表機中，再依照一般紙張的方式列印。（請參閱第 7 頁「步驟 5：將紙張放入印表機」）。

若使用較小的紙張，請記得將小滑鈕向內推，使其能恰好能貼附於紙張邊緣，如第 39 頁「列印卡片」所述。

列印完畢後：

在 HP 列印設定對話方塊中，為接下來要用來列印的紙張，重設**設定標籤**上的**紙張大小**。

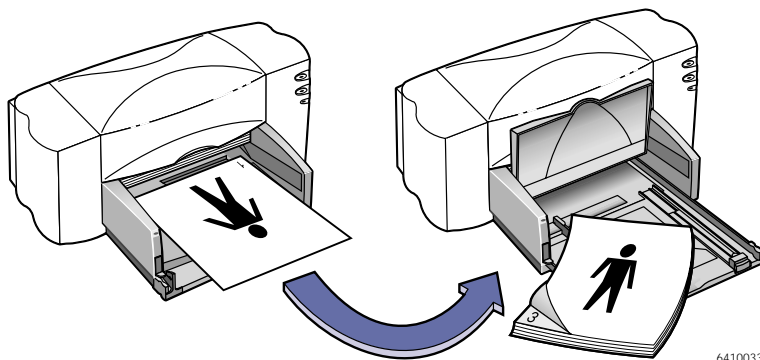
3 創意列印

如何進行雙面列印

註：若是透過網路或 USB 電纜來使用 HP DeskJet 895C Series 印表機列印，則不建議使用這項功能。

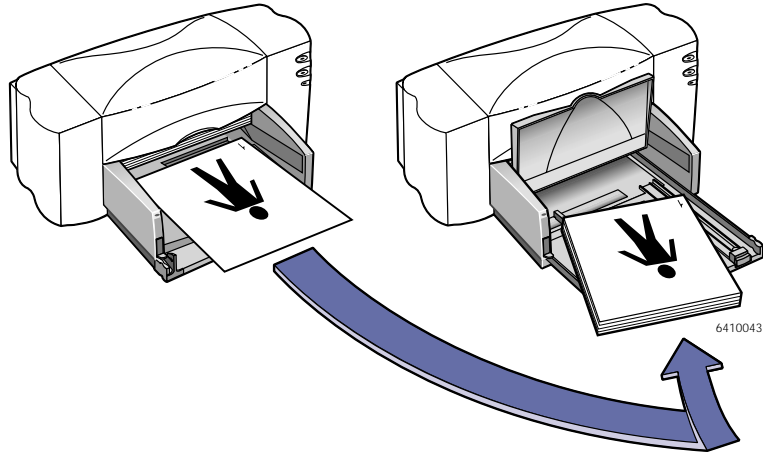
- 1 將紙張置於進紙匣中。
將出紙匣中所有紙張取出。
- 2 在 HP 列印設定對話方塊中，按一下**功能**標籤。(請參閱第 19 頁「開啟 HP 列印設定對話方塊」)。
- 3 再按一下**書籍式**或**便籤式**。紙張要在頂端裝訂時，使用**便籤式**。紙張要在左側裝訂時，使用**書籍式**。
- 4 列印文件。
印表機只會自動列印單數的頁面。接下來印表機會在螢幕上顯示一段訊息，告訴您如何重新裝紙。
- 5 將印好的頁面置回印表機的進紙匣中。
下圖顯示印表機中**書籍式**及**便籤式**選項的紙張放置方法。

「書籍式」選項



3 創意列印

「便籤式」選項



- 6 紙張就位後，將出紙匣翻下來，按一下訊息方塊中的**繼續**。
印表機會將偶數頁印在奇數頁的背面。

列印完畢後：

在 HP 列印設定方塊**功能**標籤中，將**雙面列印**選項更改回**無**。

兩頁印在紙張的同一面時怎麼辦？

這是因為將紙張放回印表機時，您將紙張列印面朝下放置。請再印一次文件，並依照螢幕上的指示進行。

墨水暈開了

墨水可能尚未完全乾透。下次列印第二面以前，請等久一點。您可降低列印品質，以縮短等待乾燥的時間 — 例如，在 HP 列印設定方塊的**設定**標籤中，將**一般**模式改為**經濟快速**模式。

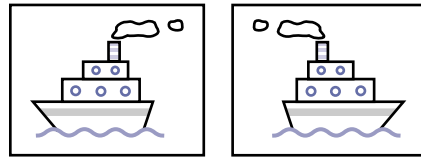
3 創意列印

如何翻轉文件

當您列印一份翻轉的文件時，文字和圖片會呈水平翻轉（鏡像）的狀態，和螢幕上顯示的不同。

使用轉印紙時，請記得翻轉文件。當您用熨斗將影像轉印至布料上時，轉印紙上印的影像就會翻轉回原來的方向。如果轉印紙上的影像包含文字，就特別要留意這一點。

在將文件印至投影片上時，可以使用翻轉文件的方式來列印。如此一來，您即可在投影片的背面寫上註解，並且可以輕鬆地將其擦掉，而不會刮傷投影片。



- 1 將紙張置於進紙匣中。

如果您要用投影片列印，請參閱第 41 頁「列印投影片」。如果您要用轉印紙列印，請參閱第 47 頁「列印轉印紙」。

- 2 在 HP 列印設定對話方塊中，按一下**功能**標籤，再按一下**水平翻轉**。（請參閱第 19 頁「開啟 HP 列印設定對話方塊」。）
- 3 列印文件。

文字和圖片看起來會是反過來的。請對著鏡子查看最後的列印成品。

列印完畢後：

- 1 在 HP 列印設定方塊**功能**標籤中，清除核選的**水平翻轉**方塊。
- 2 如果不再需要投影片或轉印紙，將它們從進紙匣中取出，換成接下來要使用的紙張。

3 創意列印

如何將好幾頁印在同一張紙上

註：HP DeskJet 810C、812C 和 815C Series 印表機不具備此項功能。

HP DeskJet 印表機的一個特殊選項，可以將數個頁面印在同一張紙上。這個選項會把頁面尺寸縮小，再把頁面依直向或橫向排列在一張紙上。

- 1 將一般的 A4 或 Letter 紙張裝入進紙匣中。
- 2 在 HP 列印設定對話方塊中，按一下**功能**標籤。(請參閱第 19 頁「開啟 HP 列印設定對話方塊」)。
- 3 在**每張頁數**區，選擇每張紙要列印的頁面數量。
- 4 列印文件。

列印完畢後：

在 HP 列印設定方塊**功能**標籤中，將**每張頁數**的值設回 1。

處理相片

使用自己的相片來從事電腦創作，事實上一點都不困難。若想將相片秀到電腦畫面上，有兩種方式可以運用：掃描和數位化軟片處理。

掃描

如果相片已經沖洗出來了，若想將它們轉換為電腦可用的格式，掃描是最快的方法。

- 1 您可用以下任一種方法來掃描相片：
 - 如果自己具備掃描器，請依其操作程序進行。
 - 或是到相片沖印店，請服務人員為您掃描相片。
- 2 將檔案儲存至硬碟、磁片或光碟片中。
- 3 將磁片或光碟片插入電腦中。
- 4 啟動軟體程式，依照其操作程序匯入相片。

數位軟片處理

這種處理軟片的方法，會將所有的相片存入磁片或光碟片中。除了洗出來的相片外，您還可以將含有電子相片的磁片或光碟片插入電腦中使用。

- 1 請到附近出售相機的商店或沖印中心，請他們用數位方式處理您的軟片（也就是說，存入磁片或光碟片中）。
- 2 收到磁片或光碟片後，將其插入電腦中。
- 3 啟動軟體程式，依照其操作程序匯入相片。

列印相片

列印相片的程序，和列印其它彩色影像十分類似。主要的差異，在於選用的紙張和列印品質不同。

選擇最好的相片紙

若想取得最佳的相片列印效果，請使用下列任一種 HP 紙張。請記得查看 HP 專用紙的包裝說明，以確定其是否適合 HP DeskJet 印表機所使用。

- **HP 高級相片紙**：使用「HP 高級相片紙」印製的成品，其外觀及觸感就像傳統的相片一般。
- **HP 相片紙**：使用「HP 相片紙」來作雙面相片列印。這種紙張的一面光滑，另一面較粗糙。要印在不光滑面上時，請記得將紙張種類設定為 **HP 特殊紙張**。

如何列印相片

- 1 按一下 HP 列印設定對話方塊中的**設定**標籤（請參閱第 19 頁「開啟 HP 列印設定對話方塊」）。
- 2 按一下**選擇紙張種類**按鈕，再選擇**相片紙**和適當的相片紙（**HP 相片紙**、**HP 高級相片紙**或**其它相片紙**）。
- 3 請記得選取**最佳**列印品質按鈕。
- 4 將任一種建議使用的 **HP 相片紙**裝入印表機中，請確定將光滑面朝下放置。
- 5 列印文件。

若想取得最佳的效果，請在每印完一張後立即拿開晾乾，記得光滑面要朝上（晾乾所需時間要視濕度狀況而定）。

列印完畢後：

- 1 在 HP 列印設定方塊**設定**標籤中，將紙張種類改回**一般紙張**或是接下來要列印的紙張。
- 2 將剩下的相片紙自進紙匣中取出，換成接下來要用的紙張。

3 創意列印

列印信封

您的印表機提供了兩種列印信封的方法：

- 如果您只要印單一信封，可以使用單信封進紙槽，將紙張留置於進紙匣中。如此您可以先印信封，再印信函。
- 如果您要列印一疊信封，請使用進紙匣。

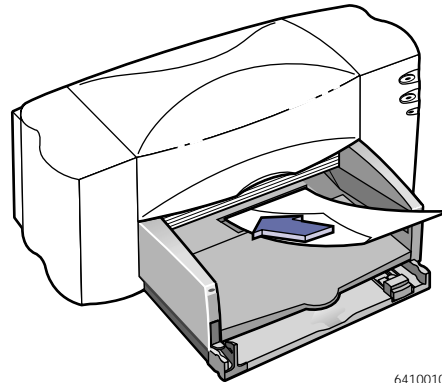
請避免使用亮面或有浮雕的信封，或是帶有栓扣或窗格的信封（若是使用這類的信封，請改用透明標籤）。此外，如果信封太厚、形狀不規則或捲曲，或是有皺摺、破損以致於容易造成卡紙者，請避免使用。

請依照軟體的指示進行：

如果您的軟體程式提供列印信封的功能，請依照軟體的說明進行，略過此處的程序。

如何列印單一信封

- 1 在 HP 列印設定對話方塊中，按一下**設定**標籤，再從**紙張大小**方塊中選取一種信封大小（請參閱第 19 頁「開啟 HP 列印設定對話方塊」）。
- 2 將信封塞進單信封進紙槽中，直到定位為止，如右圖所示。
- 3 列印信封。



6410010

列印完畢後：

在 HP 列印設定方塊**設定**標籤中，將**紙張大小**改回接下來要列印的紙張。

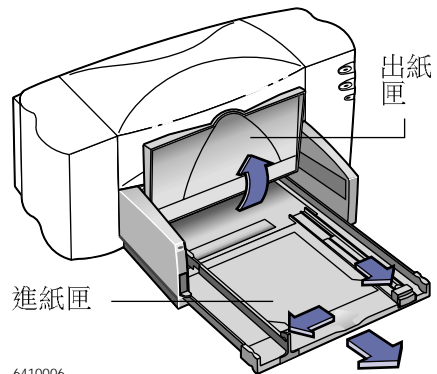
3 創意列印

如何列印一疊信封

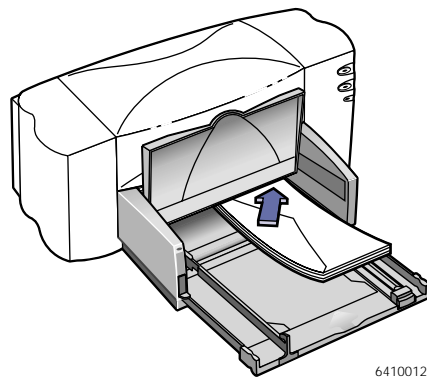
- 1 在 HP 列印設定對話方塊中，按一下**設定**標籤，再從**紙張大小**下拉式方塊中選取一種信封大小（請參閱第 19 頁「開啟 HP 列印設定對話方塊」）。

- 2 將兩個紙張調整器拉開。

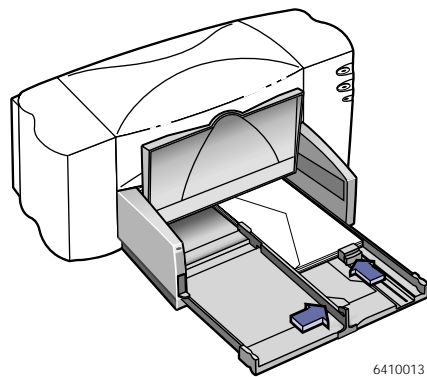
請確定進紙匣是空的。將出紙匣向上掀起，以便查看進紙匣。



- 3 將一疊信封（最多 15 個）放入印表機，如右圖所示（如果要使用較厚的信封，可能要減少放置的數量）。



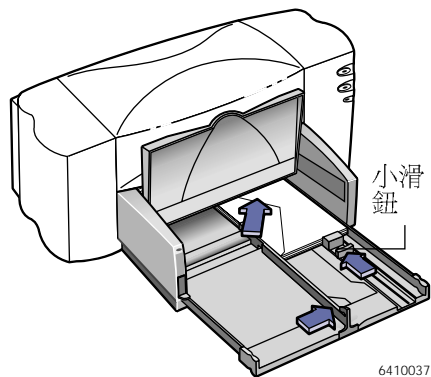
- 4 移動紙張調整器的位置，直到其貼住信封的邊緣。



3 創意列印

關於小型的信封

如果想列印較小的信封，如 A2 或 C6，可能需要將小滑鈕向內推，使其貼緊信封的邊緣。



- 5 將進紙匣推回，將出紙匣扳下來。
- 6 列印信封。

列印完畢後：

- 1 在 HP 列印設定方塊 **設定** 標籤中，將**紙張種類**改回接下來要列印的紙張。
- 2 將剩下的信封自進紙匣中取出，換成接下來要用的紙張。

印表機不抽取信封怎麼辦？

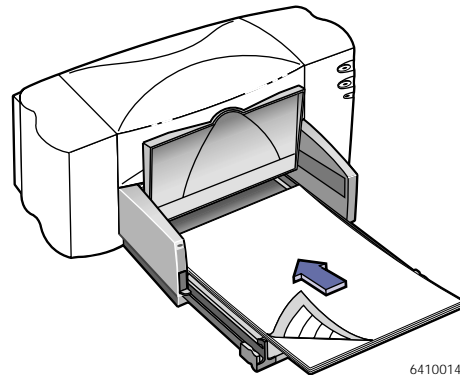
如果您是使用單信封進紙槽來印單一的信封，可能是信封放得不够深入。如果您是列印一疊信封，可能是放的信封數量太多了。請拿掉幾個信封再試一次。

列印標籤

您可以使用 HP DeskJet 印表機來列印標籤紙。請使用 U.S. Letter 或 A4 大小的標籤紙，不要使用其它的規格。尤其記得要選用噴墨印表機專用的標籤紙。否則，標籤可能會在印表機中脫落，或是墨水不易乾透。

摺疊過的、捲曲的、有皺摺或部份使用過的標籤紙，可能會造成印表機卡紙。舊標籤或是曾經暴露於高溫中的標籤紙，由於其膠面可能已遭破壞，黏性可能不佳。

- 1 按一下 HP 列印設定對話方塊中的**設定**標籤。再將紙張種類設為**一般紙張**，將列印品質設為**一般**（請參閱第 19 頁「開啟 HP 列印設定對話方塊」）。
- 2 移除進紙匣中所有的紙張，將標籤紙置於其中，最多可放 **20** 張。將出紙匣向上掀起，以便查看進紙匣。
- 3 移動紙張調整器的位置，直到其貼緊紙疊的邊緣。
- 4 將進紙匣推回，將出紙匣扳下來。
- 5 列印標籤。



列印完畢後：

- 如果您要繼續使用一般紙張列印，請維持現有設定。
- 將剩下的標籤紙自進紙匣中取出，換成接下來要用的紙張。

3 創意列印

列印卡片

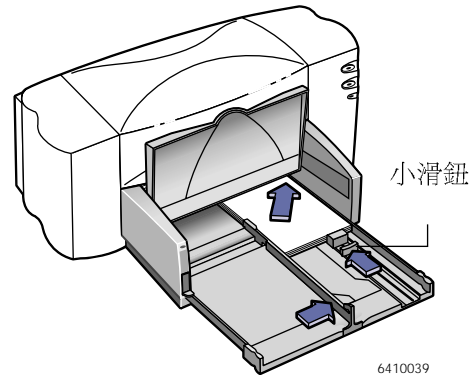
使用您的印表機來列印索引卡、食譜卡、明信片、名片 — 或是任何**設定標籤**中**紙張大小**列出規格的卡片（您也可以印在其它大小的卡片上，如第 28 頁「如何在不同大小的紙張上列印」）。

- 1 在 HP 列印設定方塊**設定**標籤中，在**紙張大小**方塊內選取一種卡片大小（請參閱第 19 頁「開啟 HP 列印設定對話方塊」）。
- 2 如果要列印賀卡，請按一下**選擇紙張種類**按鈕，再選擇**特殊紙張**及適當的選項（**HP 賀卡紙**或 **HP Glossy Greeting Card Paper**）。
- 3 移開進紙匣，推開紙張調整器，再將出紙匣掀起來。
- 4 將一疊卡片置於紙匣中，最多 30 張（6 公釐或 1/4 英吋）。

確定卡片的**方向**與軟體程式中選擇的**列印方向**相同。

- 5 移動紙張調整器，使其貼住卡片的邊緣。

將紙張寬度調整器向右推，讓卡片能緊密地貼附於進紙匣的右緣。如果卡片尺寸太小，紙張長度調整器無法固定其位置時，請將小滑鈕推入，直到其能緊密地貼附於卡片為止。



- 6 將進紙匣推回，將出紙匣扳下來。
- 7 列印卡片。

列印完畢後：

- 1 在 HP 列印設定方塊 **設定** 標籤中，將 **紙張大小** 改為接下來要列印的紙張大小。
- 2 將剩下的卡片自進紙匣中取出，換成接下來要用的紙張。

如果想橫著列印卡片

在軟體程式中，將頁面列印方向改為「橫印」（軟體程式手冊會告訴您如何進行）。

列印規格特殊的卡片


如果 HP 列印設定方塊 **設定** 標籤的 **紙張大小** 方塊未列出您的卡片規格，請依照第 28 頁「如何在不同大小的紙張上列印」所述來列印。

3 創意列印

列印投影片

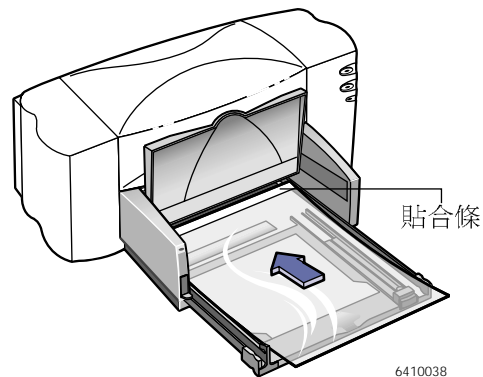
若想取得最佳的簡報列印效果，請使用「HP 高級噴墨快乾投影片」。「HP 高級噴墨快乾投影片」上覆有一層特殊膠質，專門為 HP 的墨水所設計，能印出最清晰鮮明的影像及文字，所需的晾乾時間亦最短，同時亦不會造成卡紙。請向各大型辦公室用品店洽購。

- 1 在 HP 列印設定對話方塊中，按一下**設定**標籤。按一下**選擇紙張種類**按鈕，再選擇**投影片**及適當的選項（**HP 特級投影片**、**HP 高級噴墨快乾投影片**或**其它投影片**）。按一下**最佳**列印品質。（請參閱第 19 頁「開啟 HP 列印設定對話方塊」。）

投影片晾乾所需的時間比一般紙張長。印表機在送出印完的投影片前，會自動使其晾乾。請按印表機前方的「回復」按鈕，以便繼續列印。

您並不一定要使用**最佳**列印品質，不過此設定可以確保最佳的效果。使用**一般**列印品質的列印速度較快，列印成果亦相當不錯。

- 2 如果您打算在簡報時在投影片上寫一些註解文字，請在 HP 列印設定方塊中按一下**功能**標籤。選擇**水平翻轉**。
- 3 將出紙匣向上掀起，以便查看進紙匣。
- 4 將投影片置於印表機中，不光滑面朝下，貼合條朝印表機。（印完後可將貼合條撕下）
- 5 移動紙張調整器的位置，如同使用一般紙張時一樣。將進紙匣推回，將出紙匣扳下來。
- 6 列印投影片。



- 7 若您是使用「HP 高級噴墨投影片」來列印，或是以**最佳**模式在「HP 高級噴墨快乾投影片」上列印，請耐心等待。

列印投影片所需的時間較長，因為印表機要用較多的墨水來列印，印出色彩的速度較慢，紙張也需要較長的時間來晾乾。

列印完畢後：

- 1 在 HP 列印設定方塊**設定**標籤中，將「紙張種類」改回**一般紙張**或是接下來要列印的紙張。
- 2 在 HP 列印設定對話方塊的**功能**標籤中，按一下**水平翻轉**以移除核取符號。
- 3 將剩下的投影片自進紙匣中取出，換成接下來要用的紙張。

如果墨水久久不乾，或是實心色塊中有斷裂處怎麼辦？

- 您印在投影片的反面了。在將投影片放入印表機時，不光滑面需朝下。
- 您所使用的投影片，可能不是針對噴墨印表機所設計的。

如果品質不如預期來的好怎麼辦？

您可能未選擇正確的紙張種類及列印品質。請依照上述的步驟，再印一次文件。

3 創意列印

列印海報

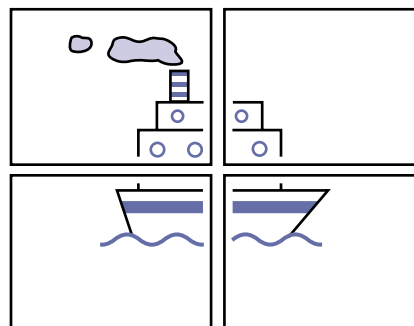
註：HP DeskJet 810C、812C 和 815C Series 印表機不具備此項功能。

- 1 將一般的 A4 或 Letter 紙裝入進紙匣。
- 2 在 HP 列印設定對話方塊中，按一下**功能**標籤（請參閱第 19 頁「開啟 HP 列印設定對話方塊」）。
- 3 在**海報列印**區中，點選要用來製作海報的紙張張數選項。選項包括 **2x2**、**3x3** 或 **4x4**。

- 4 列印文件。

文件中每一頁的文字和圖片，都會放大跨印在選定的紙張張數組合上。

- 5 文件列印完且晾乾後，請將紙張邊緣的白邊裁去。把這些紙張黏合後，即成為一張海報。



列印完畢後：

- 1 在 HP 列印設定方塊**功能**標籤中，按一下**海報列印**區的**無**方塊。
- 2 如果您使用重磅紙，將剩下的紙自進紙匣中取出，換成接下來要使用的紙張。

3 創意列印

列印長條紙

若想取得最佳的效果，我們建議您使用「HP 長條紙」。使用「HP 長條紙」來列印，色彩更鮮豔，黑白更分明，效果也比一般的長條紙要好得多。使用起來也非常方便 — 您再也不用費時間撕去討厭的打孔條了！請向各大辦公室用品店洽購。

不過，如果您使用電腦紙或折疊紙來列印，建議您使用 **75 公克 / 平方公尺** 或 **20 磅** 的紙張。裝紙之前先翻動紙疊的邊緣，避免紙張黏在一起。

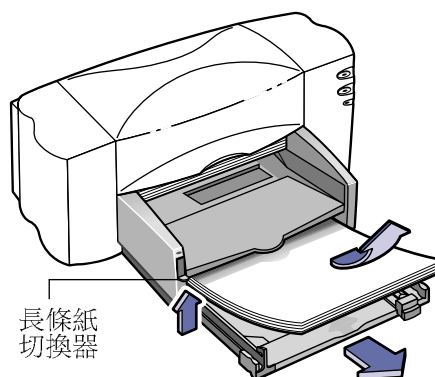
請依照軟體的指示進行：

您所使用的軟體程式可能需要經過特殊的設定，才能正確地列印長條紙。請查閱「HP DeskJet 8xxC Series 印表機發售注意事項」（隨印表機軟體安裝在您的電腦中），查看是否有關於特定軟體程式的相關資訊。

- 1 在 HP 列印設定方塊中，按一下 **設定** 標籤，再按一下 **長條紙**。在 **紙張大小** 方塊中，選擇 **A4** 或 **Letter**。（請參閱第 19 頁「開啟 HP 列印設定對話方塊」。）

註：要列印長條紙時，必須在 HP 列印設定方塊的「設定」標籤中選擇「長條紙」設定，並將長條紙切換器扳向上方。

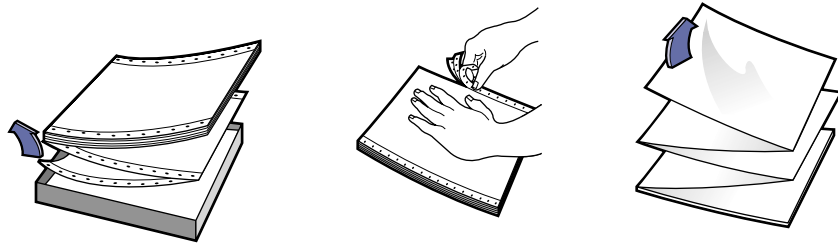
- 2 按一下 **選擇紙張種類** 按鈕，再選擇 **特殊紙張** 和 **HP 長條紙**。
- 3 將長條紙切換器扳向上方。長條紙指示燈會亮起來，出紙匣會略微向上抬起，以便印表機抽取長條紙。
- 4 將所有紙張自進紙匣中取出。



3 創意列印

5 備妥長條紙以供印表機使用：

- a. 在一疊長條紙中，撕下列印時要使用的張數（一疊長條紙最少必須要有 5 張）。
- b. 如果邊緣有打孔條，請將其撕下。
- c. 前後翻捲該疊紙張，避免其在印表機中黏在一起。



6 將紙張置於下方的進紙匣，撕下的邊緣在最上方，面朝印表機。將紙疊的上緣插入進紙匣中，直到匣底。

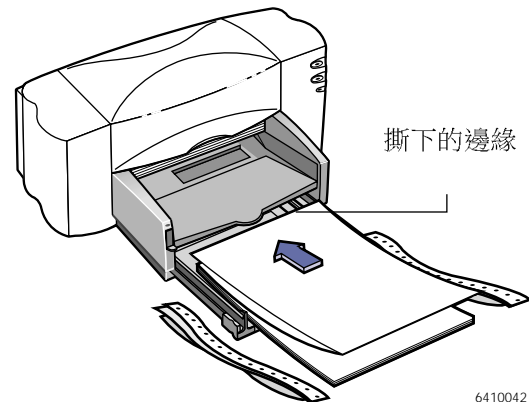
7 移動紙張調整器，使其恰好貼靠於紙張的邊緣處。

8 將進紙匣向內推。

9 列印長條紙。

您會看到印表機進行一些起始動作，然後才開始列印。此外，長條紙列印的時間較長，可能要等幾分鐘才能看到結果。

10 長條紙印完後，如果「回復」指示燈在閃爍，請按數次「回復」，直到長條紙完全退出印表機為止。



列印完畢後：

- 1 在 HP 列印設定方塊 **設定** 標籤中，按一下 **單張紙**。
- 2 將紙張種類改為接下來要使用的紙張種類。
- 3 將長條紙切換器向下扳，讓指示燈號熄滅。
- 4 將紙張裝入進紙匣中。

長條紙上有裂縫或皺摺怎麼辦？

- 印表機一次可能抽取多張紙。請將紙張取出，再前後翻捲該疊紙。同時記得在列印長條紙的程式中，將上邊界及下邊界設定為零。請再試印一次。
- 用來列印文件的軟體程式，可能必須設定為在連續紙張上列印，而非僅列印單張紙。請參閱軟體程式的手冊。

長條紙卡印表機中怎麼辦？

- 您可能沒有在 HP 列印設定方塊的 **設定** 標籤中選取 **長條紙**。
- 請加入 5 張以上，20 張以下左右的紙。
- 請確定長條紙切換器（在印表機上）已經扳為向上的位置。
- 請查閱線上的「HP DeskJet 8xxC Series 印表機發售注意事項」，以瞭解特殊軟體程式的適當設定。
- 在裝入長條紙之前，請先取出所有的紙張。
- 請參閱第 62 頁「清除卡紙」，以瞭解如何自印表機中取出卡住的紙張。

看到紙張用完的訊息，但是其實印表機中還裝有紙張時怎麼辦？

您可能沒有將紙張長度調整器或進紙匣推到底。請將調整器確實貼緊紙張，然後再試印一次。

印完長條紙後文字模糊不清怎麼辦？

如果印完長條紙後再印別的文件，而列印品質不佳時，您可能是忘了將印表機改回一般列印設定。

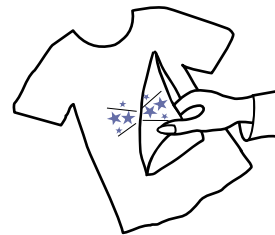
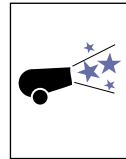
列印轉印紙

要列印影像時，您的選擇不只是紙張而已。使用轉印紙，可以將電腦文件中的影像印到布料上。您需要的物品如下：

- 想轉印影像的 T 恤或其它布料
- 含有待列印圖片或文字的文件
- 轉印紙，可在電腦或辦公室用品店買到。「HPT 恤轉印紙」是專門為您的印表機和 HP 墨水所設計的，能提供專業的網版印刷效果。

轉印的方法

- 1 在電腦上，開啟含有要轉印到布料上的文字或圖片的文件。
- 2 在 HP 列印設定對話方塊中，按一下**設定**標籤。按一下**選擇紙張種類**按鈕，再選擇**特殊紙張**和**HPT 恤轉印紙**。
- 3 如果希望布料上印出的文字或圖片與電腦螢幕上看到的一模一樣，請按一下**功能**標籤中的**水平翻轉**來翻轉文件。
- 4 將轉印紙的空白面朝下，置於印表機內。
- 5 列印轉印紙。
- 6 依照轉印紙的使用說明，將影像轉印至布料上。



列印完畢後：

- 1 在 HP 列印設定方塊**功能**標籤中，清除核選的**水平翻轉**方塊。
- 2 將紙張種類改為接下來要使用的紙張種類。
- 3 將轉印紙換回原來使用的紙張。

4 噴墨列印墨匣的使用和保養

使用噴墨列印墨匣

HP 噴墨列印墨匣是機能完備的插入式墨水消耗品。印表機中必須裝上兩個噴墨列印墨匣才能運作：黑色及彩色墨匣各一個。HP 印表機及噴墨列印墨匣均經過特殊設計，搭配運用時能提供最出色的列印品質，列印成品永遠鮮明清晰。

HP 非常瞭解消費者的需求：有些消費者希望在享受 HP 墨匣的可靠性及優秀列印品質之餘，也能以低廉的價格來購買墨匣。還有一些使用者進行列印的機會不多，因此需要用到的墨水量較少。HP 因此提供了價格低廉、容量較少的列印墨匣，列印品質毫不遜色，適合偶爾使用印表機或希望節省耗材成本的使用者選用。針對經常需要使用印表機的人士，HP 也提供了墨水容量較多的列印墨匣，列印成果清晰鮮明，每一頁所需的成本亦極為合理。有了這兩種規格的墨匣，您在選擇墨匣時不但極為方便，也能兼顧列印需求及荷包預算。

註：購買更換的列印墨匣時，請仔細查看產品編號，為印表機購買正確的墨匣：

895Cxi、895Cse、880C、882C、815C 需要用：


- 黑色 HP DeskJet 51645 Series
- 彩色 HP C1823 Series

810C、812C 需要用：

- 黑色 HP No. [15] (相當於 C6615A)
- 彩色 HP No. [23] (相當於 C1823A)

更換噴墨列印墨匣


註： 如果任一個噴墨列印墨匣的墨水快用完了，請將空的墨匣換掉。如果您沒有新的列印墨匣可更換，請先將空的噴墨列印墨匣留置於印表機底座上。只裝有一個列印墨匣時，印表機無法列印。

- 1 啟動印表機，開啟上方的蓋子。
列印墨匣底座會自動移至印表機的中央，「噴墨列印墨匣」 指示燈會開始閃爍。
- 2 在待更換噴墨列印墨匣的頂部，將底座插梢向上扳。
- 3 將墨匣自底座中取出。
- 4 將空的墨匣丟棄。
- 5 從包裝盒中取出要換上的噴墨列印墨匣。
- 6 小心地將保護膠帶從墨匣上撕下。

註： 小心不要碰到噴嘴或是銅接點。碰觸噴墨列印墨匣的這些部分，可能會導致列印時發生阻塞、有污跡或接觸不良的情形。同時，請不要移除銅條；這些電子接點是噴墨列印墨匣正常運作不可或缺的元件。

- 7 將墨匣置於空出來的列印墨匣底座內，將其向下壓入底座中固定。
- 8 請關上插梢。關上插梢時會略感到一些阻力。插梢完全關上時，會聽到卡住的聲響。
- 9 蓋回上方的蓋子。
您會聽到墨匣移回原來印表機右側位置的聲音。

噴墨列印墨匣的使用和保養

- 10 安裝新墨匣後，如果噴墨列印墨匣  指示燈閃爍不停，請查看墨匣上的產品編號，看看安裝的墨匣是否正確：

895Cxi、895Cse、880C、882C、815C 需要用：

● 黑色 HP DeskJet 51645 Series

● 彩色 HP C1823 Series

810C、812C 需要用：

● 黑色 HP No. [15] (相當於 C6615A)

● 彩色 HP No. [23] (相當於 C1823A)

警告

請將新的或是用過的噴墨列印墨匣置於兒童拿不到的地方。


保存噴墨列印墨匣

若想維持噴墨列印墨匣的最佳列印品質：

- 將所有的噴墨列印墨匣留置於密封的包裝袋中，在室溫（攝氏 15.6-26.6 度或華氏 60-78 度）下保存，要使用時再開啟。
- 將噴墨列印墨匣留置於底座中，以防止墨水乾涸或阻塞。
- 在列印尚未完成、噴墨列印墨匣底座尚未回到印表機右側的起始位置時，切勿切斷印表機的電源；否則將會導致噴墨列印墨匣乾涸。
- 在拔下電源線或切斷延長線電源以前，先關閉印表機，讓列印墨匣回到印表機的右側位置，讓噴墨遮蓋將噴嘴蓋好。
- 在只裝了一個列印墨匣時，印表機無法列印。如果一個噴墨列印墨匣的墨水用完了，請先將空的墨匣留置於底座上，直到有新的墨匣可更換為止。

校正噴墨列印墨匣

每次更換或重新安裝噴墨列印墨匣時，都必須用印表機軟體來校正黑色及彩色噴墨列印墨匣。如此可以確保在同時使用彩色墨水及黑色墨水來列印文字及圖片時，兩種墨水可以對齊印在同一行上。

- 1 請確定印表機已啟動，「電源」指示燈也亮起。
- 2 請將一般紙張放入印表機的進紙匣中。按兩下電腦螢幕上的 **HP DeskJet 工具箱** 圖示（請參閱第 56 頁「尋找 HP DeskJet 工具箱」）。
- 3 按一下 **維護** 標籤。再按一下 **校正列印墨匣**。請依照螢幕上的說明進行。

清潔噴墨列印墨匣

清潔噴墨列印墨匣，將能改善列印的品質。

如果列印成品會漏印線或點，或是包含污跡，請先進行本節提及的程序 1。如果執行完程序 1 後問題仍然存在，請繼續執行本節的程序 2。

程序 1：校正漏印的線或點

當您發覺印出來的文字及圖形中部份的線條或點漏印了，如右圖所示，請清潔列印墨匣。清潔噴墨列印墨匣的動作可以從「HP DeskJet 工具箱」進行。



註：如非必要，請勿清潔列印墨匣。過度的清潔動作會浪費墨水，縮短列印墨匣的壽命。

4 噴墨列印墨匣的使用和保養

若要透過「HP DeskJet 工具箱」清潔噴墨列印墨匣：

- 1 按兩下電腦螢幕上的 **HP DeskJet 工具箱** 圖示。
- 2 按一下 **維護** 標籤。
- 3 按一下 **清潔列印墨匣**，並依照螢幕上的指示進行。

如果上述程序進行一次可以改善列印品質，但是改善的程度有限，請再進行一次。由步驟 1 開始，或是按一下前一個清潔視窗中的**再清潔一次**（Clean Again）按鈕。如此不會造成任何傷害，只會多花一些時間和墨水。

如果前述步驟不能改善列印品質，可能是列印墨匣中的墨水快用完了。請參閱黑色噴墨列印墨匣提供的說明文件，以瞭解如何使用墨水量感測器來查知墨匣中的墨水是否不足。如有需要，請更換噴墨列印墨匣。

同時，灰塵或纖維有時候會隨墨水拖開造成污痕。如果問題一直存在，請繼續進程序 2。

程序 2：清除暈開的墨水

在多灰塵的環境中使用 HP DeskJet 印表機的客戶，可能不時會發現列印成品上有墨水污跡或暈開的痕跡，這是因為印表機中累積了一些微塵、碎屑之故。這些堆積物包括灰塵、頭髮、地毯或衣服纖維等等。只要定期清潔印表機的兩個地方，即可輕鬆避免或校正墨水污跡的問題：墨匣和墨匣底座。

~sn ame jstujn-
liam noft juestl
t labore qusft v
:d kitft ghocknc

需要用到的物品

在開始以前，請先備妥下列物品：

- 棉棒或任何不會脫落纖維的軟布（例如一塊乾淨的棉布，像男士用的手帕）。
- 蒸餾水、過濾或礦泉水。（一般自來水所含的雜質，可能會對噴墨列印墨匣造成傷害）。
- 廢紙或不用的布片（在清理時，用來放置列印墨匣）。

注意

小心不要讓墨水沾到手上或衣服上。

4 噴墨列印墨匣的使用和保養

拆下噴墨列印墨匣

- 1 開啟印表機電源，掀起印表機上方的蓋子。

噴墨列印墨匣會移到印表機的中央。

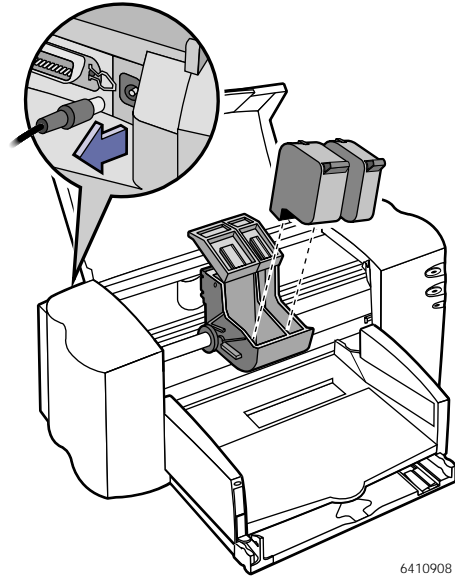
- 2 當墨匣移至印表機的中央後，將印表機後方的黑色電源線拔掉。
- 3 將噴墨列印墨匣自底座中拆下，橫放在廢紙上。

警告

將新的或是用過的噴墨列印墨匣放在兒童拿不到的地方。

注意

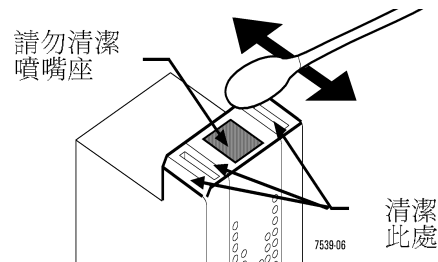
當您拆下噴墨列印墨匣後，請勿將其留置於印表機之外超過 30 分鐘。



註：小心不要碰到噴嘴或是銅接點。碰觸噴墨列印墨匣的這些部分，可能會導致列印時發生阻塞、有污跡或接觸不良的情形。

清潔噴墨列印墨匣

- 1 手持黑色噴墨列印墨匣的頂部。
- 2 將乾淨的棉棒浸一下蒸餾水，再擠出多餘的水份。



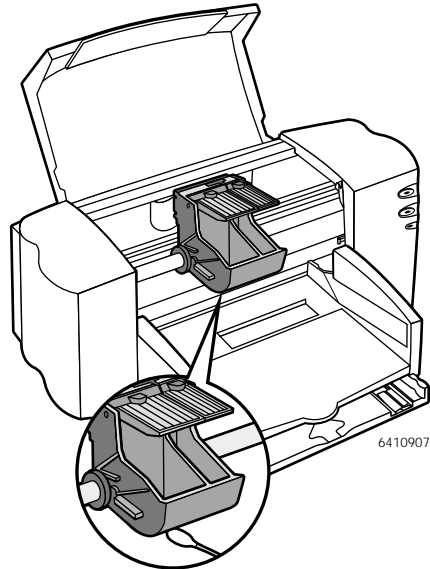
- 3 按所示方法清潔列印墨匣的**表面**和**邊緣**部分。**請勿**擦拭噴嘴座。

噴墨列印墨匣的使用和保養

- 4 將列印墨匣拿到燈光下檢視在它的表面和邊緣有沒有粘著纖維。如果仍有的話，請重複步驟 2 及步驟 3。
- 5 請使用乾淨及沾水的棉棒，為彩色列印墨匣重複進行步驟 1 至步驟 4 的動作。

清潔噴墨列印墨匣底座

- 1 請保持目光能平視印表機的姿勢。
- 2 找出固定列印墨匣的底座所在位置。
- 3 使用乾淨、沾水的棉棒，擦拭各壁板底部。這些地方可能會聚集纖維碎屑而沾到紙上。請重複擦拭，直到棉棒上看不到墨水痕跡為止。



重新安裝噴墨列印墨匣

- 1 重新安裝噴墨列印墨匣，關上印表機上方的蓋子。
- 2 重新將電源線插入印表機後方。
- 3 列印測試頁。在「HP DeskJet 工具箱」的**維護**標籤中，按一下**列印一張測試頁**。
- 4 檢查列印成果，看看有沒有墨水污跡。

註： 這個程序應該可以除去所有導致產生墨水污跡的纖維雜質；不過，仍然可能會有一些漏網之魚。如果列印結果仍有污跡，請重複上述步驟，直到測試列印結果乾淨清晰為止。這個程序及其它的維護秘訣，也可以在以下的網站上找到：<http://www.hp.com/support/deskjet>

填充噴墨列印墨匣所導致的損害

若想發揮印表機的最佳效能，Hewlett-Packard 建議您使用 HP 原廠提供的噴墨印表機用品。由於改裝或填充 HP 墨匣所導致的損壞，嚴格排除於 HP 印表機的保固範圍之外。

填充 HP 噴墨列印墨匣，會讓墨匣的電子及機械元件超出一般的使用期限，將可能導致下列潛在的問題發生：

列印品質不佳

- 非 HP 墨水中所含的成份，可能會導致噴嘴阻塞，造成列印時的污跡、或是字元模糊不清。
- 非 HP 墨水中所含的成份，可能會侵蝕墨匣的電子元件，導致不佳的列印結果。

潛在的傷害

- 如果墨水從填充過的墨匣漏出來，當印表機裡的墨匣不在使用中時，這些過剩的墨水可能會損壞遮蓋噴墨墨匣的維護底座。因為維護底座的用途在於保護墨匣的壽命，使用這個墨匣將會使日後的列印品質變差。
- 如果從填充墨匣漏出的墨水沾到印表機的電子元件，可能會使印表機嚴重損壞，造成機器停擺以及負擔維修成本的後果。

注意

由於改裝或填充 HP 墨匣所導致的損壞，特排除於 HP 印表機的保固範圍之外。

註：購買新的噴墨列印墨匣來更換時，請仔細查看產品編號，為印表機購買正確的墨匣：

895Cxi、895Cse、880C、882C、815C 需要用：

● 黑色 HP DeskJet 51645 Series

● 彩色 HP C1823 Series

810C、812C 需要用：

● 黑色 HP No. [15] (相當於 C6615A)

● 彩色 HP No. [23] (相當於 C1823A)

5 發生問題時取得援助

尋找 HP DeskJet 工具箱

「HP DeskJet 工具箱」可以告訴您如何排除列印時發生的問題，甚至還能校正及清潔列印墨匣。以下為不同的 Windows 系統顯示「HP DeskJet 工具箱」的方式：

Windows 95、98 和 NT 4.0



- 按兩下「HP DeskJet 工具箱」捷徑圖示。這個捷徑會一直顯示在桌面上。
- 如果您將「HP DeskJet 工具箱」圖示刪除了，請按一下**開始** → **程式集** → **HP DeskJet 公用程式** → **HP DeskJet 8xxC 工具箱**。
- 按一下 **HP DeskJet 工具箱** 工作列按鈕。當您開啟「HP DeskJet 工具箱」或列印時，這個按鈕都會出現在螢幕底部的工作列上。

Windows 3.1x



- 如果您將「HP DeskJet 工具箱」關閉，當您列印時，它會再度出現。您也可以按兩下程式管理員「HP DeskJet 8xxC Series 公用程式」群組中的「HP DeskJet 工具箱」圖示。
- 按兩下「HP DeskJet 工具箱」圖示。當您啟動電腦後，這個圖示會出現在桌面上。

5 發生問題時取得援助

關於 HP DeskJet 工具箱

註：由於印表機的機型不同之故，您實際所看到的「HP DeskJet 工具箱」標籤和文字可能與此處列出的不同。

「疑難排解」標籤

選擇和印表機目前的問題吻合的症狀。依照一系列畫面所顯示的問題，來解決最常見的故障情形。



「印表機維護」標籤

按下一個按鈕，讓印表機維持良好運作狀態。



僅適用於 HP DeskJet 895C Series 印表機：「網路」標籤

按一下此標籤，可瞭解關於網路印表機的更多資訊。請參閱第 85 頁的附錄「在網路上使用 HP DeskJet 895C Series 印表機」，以瞭解更多有關網路列印的資訊。



基本疑難排解

當您遇到列印上的困難時，隨時可使用線上的疑難排解工具：「HP DeskJet 工具箱」。只要按幾下滑鼠，即可找到您的問題以及解決的詳細說明。「HP DeskJet 工具箱」甚至能幫您校正及清潔列印墨匣。

印表機沒有送紙出來

請保持耐心：彩色相片之類的複雜文件，列印時需要花一些時間。同時，如果是透過 USB 電纜傳送列印資訊，印表機偶爾可能會暫停一會兒，讓其它裝置使用 USB 通訊。請查看「電源」指示燈，如果指示燈在閃爍，表示印表機正在處理資訊。如果透過 USB 電纜列印十分緩慢，請關閉其它不使用的 USB 裝置，直到文件列印完畢為止。

電源：請確定印表機已啟動（印表機前面的「電源」指示燈應該亮起），所有的接頭亦接好。

蓋子：印表機上方的蓋子要蓋緊。

紙張：請確定紙張已正確地置於進紙匣中。

列印墨匣：請檢查兩個列印墨匣底座中裝上的墨匣，其產品編號是否正確。

卡紙：請確定印表機中沒有卡住的紙張。請參閱第 62 頁「清除卡紙」以取得進一步資訊。

通訊：如果您使用平行埠連接印表機，而螢幕上出現「印表機沒有反應」的訊息，代表您使用的電纜可能不正確（建議使用雙向 HP IEEE 1284 相容平行介面電纜）。測試印表機通訊：請在「HP DeskJet 工具箱」中按一下「印表機維護」標籤，再按一下「測試印表機通訊」。如果測試失敗，請用雙向印表機電纜連接電腦的平行埠，重新架設印表機。然後再重新測試印表機通訊。

光碟片中的印表機軟體或附贈軟體程式無法使用

檢查光碟播放程式：在光碟機中插入一片確定沒有問題的光碟片，看看光碟機是否能正常運作。如果發現可能是光碟片的問題，請洽「HP 消費者支援」中心，如第 63 頁所述。

出現了「發生問題」訊息方塊：請依照方塊中列出的步驟執行，再按一下重試。如果訊息方塊仍會出現，請按一下「略過」。您多半可以繼續列印，不過有一些印表機訊息可能無法顯示出來。如果印表機是用平行式電纜連接到電腦上，請務必使用雙向 HP IEEE 1284 相容平行介面電纜。在安裝印表機軟體時也請記得要選擇 LPT 連接埠。

印表機送出一張白紙

膠帶：請確定您已經將噴墨列印墨匣上的保護膠帶撕下。

預設印表機：請記得選取 HP DeskJet 印表機作為預設印表機。若想查看您目前的預設印表機，請按一下「HP DeskJet 工具箱」的「疑難排解」標籤，再按一下「列印出空白頁」。在選取錯誤印表機之下，按一下按鈕以開啟「印表機」資料夾，依照螢幕上的指示來設定預設印表機。

墨水：您的墨水可能用完了。請依照第 49 頁所述來更換墨匣。

傳真：如果電腦接收了一份電子傳真，在嘗試列印時卻印出一張白紙，請試著將傳真存為成圖形格式（如 TIF 格式）。再將圖形插入一份文書處理文件中，由該處列印。若需要其它的解決方案，請參閱「HP DeskJet 工具箱」中的線上疑難排解。

文件或圖形出現的位置不正確怎麼辦？

紙張方向：如果頁面上列印結果出現的位置不正確，請到 HP 列印設定對話方塊的「功能」標籤中，看看選擇的列印方向（「直印」或「橫印」）是否正確。

校正：如果彩色墨水及黑色墨水在列印的邊緣不對齊，請校正噴墨列印墨匣。請在「HP DeskJet 工具箱」中按一下「印表機維護」標籤，再按一下「校正列印墨匣」。

裝紙：如果列印出來的結果歪了，請重新裝紙。並確定印表機後方存取門已鎖住固定，如第 62 頁「清除卡紙」所述。

邊界設定：如果文字超出頁面的邊緣：

- 請確定軟體程式中的邊界設定是正確的。
- 請確定文件中的元件均落於頁面的可列印範圍內。
- 請在 HP 列印設定對話方塊的設定標籤中，選定正確的紙張大小。
- 請確定 HP 列印設定方塊功能標籤中的「海報列印」並未選取。

發生問題時取得援助

列印品質不佳怎麼辦？

印完長條紙之後：請確定將印表機的長條紙切換器扳向下方。

紙張：如果列印結果褪色、色彩呆板或是混雜在一起，請確定您使用的紙張為噴墨印表機專用紙，以及列印面要朝下放置。同時，請確定 HP 列印設定方塊「設定」標籤中的選擇的紙張種類是正確的。

墨水：更改「列印品質」選項，即可控制頁面上墨水的用量（在 HP 列印設定方塊的「設定」標籤中）。

- 如果列印結果褪色或是色彩呆板，請按一下「一般」或「最佳」，不要按「經濟快速」。
- 如果色彩混雜在一起或是墨水暈開了，請按一下「一般」或「經濟快速」，不要按「最佳」。
- 您的墨水可能用完了。請更換墨匣（請參閱第 49 頁）。

墨匣：如果墨水暈開來或有污跡：

- 您可能需要清潔噴墨列印墨匣。在「HP DeskJet 工具箱」中按一下「印表機維護」標籤，再按一下「清潔列印墨匣」。
- 您可能需要更換列印墨匣（請參閱第 49 頁）。

USB 連接：若想要有最佳的列印成效，在列印時請避免使用其它連接的 USB 裝置。

校正：如果彩色墨水及黑色墨水在列印的邊緣不對齊，請校正噴墨列印墨匣。請在「HP DeskJet 工具箱」中按一下「印表機維護」標籤，再按一下「校正列印墨匣」。

頁面上印出的東西有問題或不見了

邊界設定：如果列印結果的週圍被切掉了，請檢查您的軟體應用程式：

- 是否設定了正確的邊界。
- 邊界位於可列印範圍內（請參閱第 67 頁「最小列印邊界」）。
- 元件的大小比例是否正確。

色彩：如果色彩不正確或不見了：

- 您可能需要清潔彩色列印墨匣。在「HP DeskJet 工具箱」中按一下「印表機維護」標籤，再按一下「清潔列印墨匣」。
- 您可能需要更換彩色列印墨匣，如第 49 頁所述。
- 請不要核選 HP 列印設定對話方塊中「顏色」標籤的「灰階列印」。

通訊：請檢查所有的電纜是否確實接好。如果使用平行埠，請確定要使用雙向電纜。若想測試接上平行埠的電纜，請在「HP DeskJet 工具箱」中按一下「印表機維護」標籤，再按一下「測試印表機通訊」。

列印長條紙時有問題

列印設定：如果在您試著列印時，印表機將紙張退回下方的進紙匣，請確定您已在 HP 列印設定對話方塊的「設定」標籤中選取了「長條紙」。

長條紙切換器：如果印表機卡紙了，請確定是否已將長條紙切換器向上推，以及長條紙是否已在進紙匣中送至最深處。

裝紙：如果數張紙同時送入印表機中，請將紙疊前後翻捲，避免紙張黏在一起。



紙張：如果紙張在通過印表機時產生皺摺，表示該種紙張可能不適合作長條紙列印。建議您使用「HP 長條紙」。

邊界縫隙：如果紙張末端處列印會有縫隙，可能是軟體程式的問題。請參閱「HP DeskJet 工具箱」線上疑難排解以取得進一步資訊。


5 發生問題時取得援助

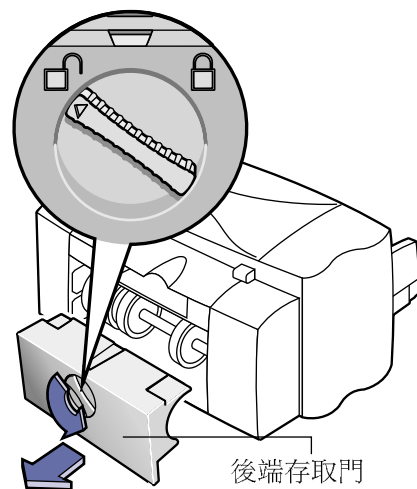
清除卡紙

如果紙張卡在印表機中：

- 1 將卡住的紙張由進紙匣或出紙匣中拉出來。
- 2 按下印表機前方的「回復」 按鈕，排除卡紙的狀況。
- 3 如果卡紙問題已排除，請再印一次文件。如果按下「回復」 按鈕未能排除卡紙狀況，而您亦無法從印表機前端取出卡住的紙張，請依下列步驟進行。

如果紙張卡在印表機的後端：

- 1 如果構不到卡住的紙張，請將印表機後蓋上的把手依反時鐘方向轉動 1/4 圈，拆下後端存取門。
- 2 將卡住的紙由印表機中拉出來，將後端存取門裝上，依順時鐘方向轉動把手，將存取門確實鎖緊。
- 3 按下印表機前端的「回復」 按鈕。
- 4 再列印一次文件。



如果看不到卡住的紙，查查看是否有從標籤紙上脫落的標籤黏在印表機內。

HP 客戶支援

如果您有關於印表機的一般運作問題，或是其它特殊的問題，有幾種方法可以取得解答。

電子支援資訊

如果您的電腦接有數據機，並能使用線上服務或連上網際網路，即可獲得關於印表機各類資訊。

HP 使用者論壇

在 HP 使用者論壇上，可以獲得有經驗的使用者及系統操作員的友善協助。您可以在 HP 使用者論壇上留下問題，然後過一會兒再來查看其它使用者的意見和建議的解決方法。您也可以閱讀其他人留下的舊訊息，看看別人是否曾有類似的問題，以及是否已在線上提供了相關的解決之道。您可以直接透過下列網址來進入使用者論壇：http://www.hp.com/support/home_products。

HP 網站

如果您能上網際網路，請造訪 HP 的網站 (http://www.hp.com/support/home_products)，參閱 HP 提供的支援文件及最新消息。

印表機軟體

印表機軟體（也稱為印表機驅動程式）可以讓您的印表機與電腦相溝通。HP 提供了 Windows 3.1x 版、Windows 95、98 及 NT 4.0 版使用的印表機軟體及軟體升級程式。若需

MS-DOS 系統用的印表機軟體，請向軟體程式製造商洽詢。您有幾種方式可以取得印表機軟體：

- 經由 HP 的網站 (http://www.hp.com/support/home_products) 下載驅動程式。
- 如果您人在美國，正準備第一次設定印表機，而又沒有光碟機的話，請撥印表機軟體光碟片匣上的電話號碼，以訂購含有印表機軟體的 3.5 英吋磁片。磁片就會免費寄送給您。磁片中不會包含光碟片內可能提供的附贈軟體。
- 如果您在美國並且需要軟體升級，您可以打以下的電話號碼訂購：
6/1/98-2/12/99: (805) 257-5565
2/12/99 之後：(661) 257-5565
取得軟體升級只要花費磁片成本和運費。
- 如果您在美國以外地區，而且無法由 HP 的網站下載驅動程式，請電洽附近的「客戶支援」中心。請參閱第 64 頁。

修理印表機

若想找人洽詢修理印表機等事宜，請電「HP 電話支援中心」。如果您的印表機需要修理，HP 維護工程師會為您協調整個處理程序。在印表機的保固期內，這項服務完全免費。若是保固期限已過，收費標準會依修理時間及使用材料來計費。

90 天免費支援

自購買日開始 90 天之內，您可以免費享有電話支援服務。不過，如果您打長途電話，會需要負擔一般的長途電話費用。在打電話求助之前，請確定下列事項：

- 您已瀏覽過您的使用者手冊和線上疑難排解中的安裝疑難排解提示。
- 電腦及印表機在離電話不遠的位置。
- 備妥下列各項資訊：
 - 印表機的序號（標籤位於印表機的底部）。
 - 印表機的型號（標籤位於印表機的前面）。
 - 電腦的機型。
 - 印表機驅動程式以及軟體程式（如果有的話）的版本。

關於來信

如果您需要向技術支援人員求助，建議不要用寫信的方式，儘量直接來電洽詢，通電話時若能坐在電腦及印表機附近更好。這樣最能迅速處理您的問題！

打電話給「HP 貼心服務」

若想透過電話向技術人員取得援助，請撥以下的電話號碼。在印表機的保固期限內，這項服務是免費的。不過，長途電話費是要自付的。

非洲 / 中東	41 22/780 41 11
阿根廷	541781-4061/69
澳洲	61 3 92728000
奧地利	43 (0)660 6386
比利時 (德語)	32 (0)2 62688 06
比利時 (法語)	32 (0)2 6268807
巴西	55 11 709-1444
加拿大 (英語)	(208) 344-4131
加拿大 (法語)	(905) 206-4383
中國大陸	86 10 6564 3888-5959
捷克共和國	42 (2) 471 7321
丹麥	45 (0)39 294099
芬蘭	385 (0)203 47288
法國	33 (0) 1 43 62 34 34
德國	49 (0) 180 5258 143
希臘	30 1 689 64 11
香港	(800) 96 7729
匈牙利	36 (1) 252 4505
印度	91 11 682 60 35
印尼	6221 350 3408
愛爾蘭	353 (0) 1662 5525
以色列	972-9-9524848
義大利	39 (0)2 264 10350
日本，東京	81 3 3335-8333
日本，大阪	81 6 838 1155
韓國	82 2 3270 0700
馬來西亞	03 2952566
墨西哥 D.F.	326 46 00
墨西哥，瓜達拉哈拉	669 95 00
墨西哥，蒙德勒	378 42 40
中東 / 非洲	41 22/780 41 11
荷蘭	31 (0)20 606 8751
紐西蘭	(09) 356-6640
挪威	47 (0)22 116299
菲律賓	65 272 5300
波蘭	48 22 37 50 65
葡萄牙	351 (0) 144 17 199
俄羅斯	7095 923 50 01
新加坡	65 272 5300
西班牙	34 (9) 02321 123
瑞典	46 (0)8 6192170
瑞士	41 (0)84 8801111
台灣	886 2-2717-0055
泰國	(66-2) 661 4011
土耳其	90 1 224 59 25
英國	44 (0) 171 512 5202
美國	(208) 344-4131
委內瑞拉	58 2 239 5664

保固期限過了之後

只要負擔些許費用，仍然能取得 HP 的支援服務。價格調整恕不另行通知。(線上協助服務仍然免費！)

- 若您人在美國，需要有人儘快解答您的問題時，請打 **(900) 555-1500**。從您和服務的技術人員電話接通時起算，費用每一分鐘美金 **2.50** 元。
- 從美、加地區打電話，而且預期電話會超過 **10** 分鐘，請打 **(800) 999-1148**。費用為每通電話 **25** 美元，從您的 **Visa** 或 **MasterCard** 信用卡收費。
- 如果經過電話連絡後，確認您的印表機需要維修，而且仍在硬體保固期限之內，則電話費將會退還給您。

延長產品保固期選項

如果您要延長您印表機一年原廠產品保證的保固期限，您有以下選擇：

- 請洽您的經銷商以延長保固期。
- 如果您的經銷商沒有提供服務合約，請直接打電話給惠普，詢問有關提供服務合約事宜。在美國地區請打 **(800) 446-5222**；加拿大地區請打 **(800) 268-1221**。要詢問美、加以外地區的服務合約，請連絡您當地的 **HP** 分公司。

6 關於印表機和耗材的更多資訊

維護印表機

- 用一塊軟布沾上清水，拭去灰塵、墨漬和污點。
- 印表機的內部不需要清理。印表機的內部必須避免沾到液體。
- 請勿在噴墨列印墨匣底座會經過的橫杆上塗抹油劑。對新印表機而言，底座來回移動發出聲響是正常的現象。使用一陣子之後，印表機發出的聲響會變小。

提升印表機的性能

印表機的列印速度和整體性能會受下列幾種因素的影響：

- 電腦中安裝的 **RAM** 數量，會影響文件傳遞至印表機的速度。增加電腦的 **RAM** 數量會加快處理的速度，如果您在列印時也用電腦作一些其它的事情，增加 **RAM** 會使工作更為順暢。（請參閱第 75 頁「檢查您的電腦設定值」以瞭解電腦中安裝的 **RAM** 數量）。
- 用來列印文件的印表機驅動程式，對於列印輸出的品質有相當大的影響。請務必使用最新的、針對您的印表機機型所設計的 **HP** 印表機驅動程式版本。請參閱第 63 頁「印表機軟體」以瞭解如何取得更新版的印表機驅動程式。
- 列印文件的大小和複雜程度，對印表機的性能有極大的影響。圖形和相片通常較為複雜，列印時要比只含文字的文件慢得多。
- 電腦的處理速度，會決定文件傳送至印表機的快慢。
- 電腦硬碟的可用空間多寡，也會對列印速度造成影響。如果您的硬碟可用空間少於 **100 MB**，處理列印文件的時間會比較長。
- 同時執行數個軟體程式會導致列印速度變慢，因為它們會用掉電腦的 **RAM**。因此，請不要同時開啟過多的程式或文件。

最小列印邊界

印表機無法列印至頁面上某個範圍以外的區域，因此您必須確定文件的內容需落於可列印的範圍內——也就是說，必須在您所列印的紙張的上、下、左、右邊界之內。

當您使用非標準的紙張大小，並在 HP 列印設定方塊中選擇自訂紙張大小設定時，紙張寬度必須介於 77 和 215 公釐（3 和 8.5 英吋）之間，而紙張長度必須介於 77 和 356 公釐（3 和 14 英吋）之間。

A4 規格紙張

左：	0.125 英吋 (3.2 公釐)
右：	0.125 英吋 (3.2 公釐)
上：	0.04 英吋 (1.0 公釐)
下：	0.46 英吋 (11.7 公釐)

Letter、Legal 和 Executive 規格紙張的邊界

左：	0.25 英吋 (6.4 公釐)
右：	0.25 英吋 (6.4 公釐)
上：	0.04 英吋 (1.0 公釐)
下：	0.46 英吋 (11.7 公釐)

A5 規格紙張

左：	0.125 英吋 (3.2 公釐)
右：	0.125 英吋 (3.2 公釐)
上：	0.04 英吋 (1.0 公釐)
下：	0.46 英吋 (11.7 公釐)

B5 規格紙張

左：	0.125 英吋 (3.2 公釐)
右：	0.125 英吋 (3.2 公釐)
上：	0.04 英吋 (1.0 公釐)
下：	0.46 英吋 (11.7 公釐)

卡片 (3x5、4x6、5x8 和 A6)

左：	0.125 英吋 (3.2 公釐)
右：	0.125 英吋 (3.2 公釐)
上：	0.04 英吋 (1.0 公釐)
下：	0.46 英吋 (11.7 公釐)

Hagaki 明信片

左：	0.125 英吋 (3.2 公釐)
右：	0.125 英吋 (3.2 公釐)
上：	0.04 英吋 (1.0 公釐)
下：	0.46 英吋 (11.7 公釐)

信封

左：	0.04 英吋 (1.0 公釐)
右：	0.46 英吋 (11.7 公釐)
上：	0.125 英吋 (3.2 公釐)
下：	0.125 英吋 (3.2 公釐)

長條紙 – A4 規格 (8.27 x 11.7 英吋)

左：	0.125 英吋 (3.2 公釐)
右：	0.125 英吋 (3.2 公釐)
上：	0.00 英吋 (0.0 公釐)
下：	0.00 英吋 (0.0 公釐)

長條紙 – Letter 規格 (8.5 x 11 英吋)

左：	0.25 英吋 (6.4 公釐)
右：	0.25 英吋 (6.4 公釐)
上：	0.00 英吋 (0.0 公釐)
下：	0.00 英吋 (0.0 公釐)

在 DOS 環境下邊界可能會改變，請參閱相關的 DOS 程式手冊，以取得更多資訊。

耗材和配件

HP IEEE 1284 相容平行介面電纜
(1284-A 接頭接電腦埠，1284-B 接頭
接印表機埠)

2 公尺長	C2950A
3 公尺長	C2951A

HP JetDirect 列印伺服器，僅適用於
895C Series 印表機

HP JetDirect 170X 外部列印伺服器	Ethernet/802.3 RJ-45 (10Base-T) 單一連接埠	J3258A
HP JetDirect 300X 外部列印伺服器	Ethernet/802.3 RJ-45 (10Base-T/ 100Base-Tx) 單一連接埠	J3263
HP JetDirect 500X 外部列印伺服器	Ethernet/802.3 BNC (10Base2) RJ-45 (10Base-T/ 100Base-Tx) 3 個連接埠 Token Ring/802.5 DB9, RJ-45 3 個連接埠	J3265A J3264A

HP USB 相容介面電纜

2 公尺長	C6518A
-------	--------

噴墨列印墨匣 (適用於 895Cxi、
895Cse、880C、882C、815C)

● 黑色	HP 51645 Series
● 彩色	HP C1823 Series

噴墨列印墨匣 (適用於 810C、
812C)

● 黑色	HP No. [15] (相當於 C6615A)
● 彩色	HP No. [23] (相當於 1823A)

電源轉換器 (全球適用)

C6409-60014

電源線

美國、加拿大、巴西、拉 丁美洲、沙烏地阿拉伯	8120-8330
日本	8120-8336
英國、新加坡、馬來西亞、 中東、香港	8120-8341
南非	8120-8347
印度	8120-8345
澳洲、阿根廷	8120-8337
中國大陸、台灣、菲律賓	8120-8346
韓國	8120-8339
歐洲、約旦、黎巴嫩、北 非、以色列、俄羅斯、 波羅的海國家、泰國、印 尼、加勒比海、拉丁美洲	8120-8340

其它可更換零件

DJ895C Series 印表機上蓋 (存取門組件)	C6409-60015
DJ880C Series 印表機上蓋 (存取門組件)	C6409-60040
DJ810C Series 印表機上蓋 (存取門組件)	C5870-40045
電纜存取門 (I/O 護蓋)	C6409-40014
清潔存取門組件	C4557-60076

印表機使用者手冊

請務必瀏覽 HP 的網站，查看您所需要的各種文件。網站上大部分的 HP 印表機文件均為 PDF 格式，可用 Adobe Acrobat 閱讀及列印。網址為 <http://www.hp.com>。

以下列出現有的 Windows 版印表機使用者手冊：

阿拉伯文	C641I-90028
捷克文	C641I-90029
丹麥文	C641I-90030
荷蘭文	C641I-90031
英文	
亞洲英文	C641I-9027
歐式英文	C641I-90026
美式英文	C641I-90052
芬蘭文	C641I-90032
法文	C641I-90033
德文	C641I-90034
希臘文	C641I-90035
希伯來語	C641I-90036
匈牙利文	C641I-90037
義大利文	C641I-90038
日文	C641I-90039
韓文	C641I-90040
挪威文	C641I-90041
波蘭文	C641I-90042
葡萄牙文	C641I-90043
俄文	C641I-90044
簡體中文	C641I-90045
西班牙文	C641I-90046
瑞典文	C641I-90047
泰文	C641I-90048
繁體中文	C641I-90049
土耳其文	C641I-90050
設定指南索引：克羅埃西 亞、斯拉維尼亞、 斯洛伐克和羅馬尼亞 語言	C641I-90062

紙張

HP 超白紙

210x297 公釐, A4, 500 張	C1825A
210x297 公釐, A4, 200 張	C5977A
U.S. letter, 200 張	C5976A
U.S. letter, 500 張	C1824A

HP 特殊紙張

210x297 公釐, A4, 200 張	51634Z
U.S. letter, 200 張	51634Y

HP 高級重磅噴墨專用紙

210x297 公釐, A4, 100 張	C1853A
U.S. letter, 100 張	C1852A

HP 相片紙

Asian A4, 20 張	C6765A
European A4, 20 張	C1847A
U.S. letter, 20 張	C1846A

HP 高級相片紙

Asian A4, 15 張	C6043A
European A4, 15 張	C6040A
U.S. letter, 15 張	C6039A

HP 噴墨特級投影片

210x297 公釐, A4, 20 張	C3832A
210x297 公釐, A4, 50 張	C3535A
U.S. letter, 20 張	C3828A
U.S. letter, 50 張	C3834A

HP 高級噴墨快乾投影片

210x297 公釐, A4, 50 張	C6053A
U.S. letter, 50 張	C6051A

HP 長條紙

210x297 公釐, A4, 100 張	C1821A
U.S. letter, 100 張	C1820A

HP 賀卡紙

(預壓痕線, 可折為四層)

210x297 公釐, A4, 20 張	C6042A
20 個信封	
U.S. letter, 20 張	C1812A
20 個信封	

HP Premium Glossy Hagaki Cards

Hagaki 卡片, 20 張	C6575A
-----------------	--------

HP Glossy Greeting Card Paper

(預壓痕線, 可折為兩層)

210x297 公釐, A4, 10 張	C6045A
10 個信封	
U.S. letter, 10 張	C6044A
10 個信封	

HP T 恤轉印紙

European 210 x 297 公釐, A4	C6050A
10 張	
Asian 210 x 297 公釐, A4	C6065A
10 張	
U.S. letter, 10 張	C6049A

特殊列印材質可能不會每個國家均有出售。

訂購資訊

若想訂購印表機用品或配件，請電洽附近的 HP 經銷商或撥以下列出的 HP DIRECT 電話，享受快速的銷售服務：

- **阿根廷：**(54 1) 787-7100
傳真：(54 1) 787-7213
Hewlett-Packard Argentina, Montaneses 2150
1428 Buenos Aires, Argentina
- **澳洲 / 紐西蘭：**(03) 895-2895
China Resources Bldg.
26 Harbour Road
Wanchai, Hong Kong
- **比利時：**02/778 3092 (或 3090, 3091)
傳真：02/778 3076
Hewlett-Packard Belgium SA/NV
100 bd. de la Woluwe/Woluwedal
1200 BRUXELLES
- **巴西：**55-11-7296-4991
傳真：55-11-7296-4967
Edisa Hewlett-Packard SA, R. Aruana 125,
Tambore, Barueri, Sao Paulo, Brazil
06460-010
- **加拿大：**(800) 387-3154,
(905) 206-4725
傳真：(905) 206-3485/-3739
Hewlett-Packard (Canada) Ltd.,
5150 Spectrum Way
Mississauga, Ontario L4W 5G1
- **多倫多：**(416) 671-8383
- **智利：**(56 2) 203-3233
傳真：(56 2) 203-3234
Hewlett-Packard de Chile SA
Av. Andres Bello 2777, Oficina 1302
Las Condes, Santiago, Chile
- **丹麥：**45 99 14 29
傳真：42 81 58 10
Hewlett-Packard A/S
Kongevejen 25, 3460 BIRKEROD
- **芬蘭：**(90) 8872 2397
傳真：(90) 8872 2620
Hewlett-Packard Oy
Varaosamynti, Piispankalliontie 17
02200 ESPOO
- **法國：**(1) 40 85 71 12
傳真：(1) 47 98 26 08
EuroParts, 77 101 avenue du Vieux Chemin de
Saint-Denis
92625 GENNEVILLIERS

- **德國**：07031-145444
傳真：07031-141395
Hewlett-Packard GmbH, HP Express Support
Ersatzteil-Verkauf, Herrenberger Str. 130
71034 BÖBLINGEN
- **全球銷售分公司**：(41) 22 780 4111
傳真：(41) 22 780-4770
Hewlett-Packard S. A., ISB
39, rue de Veyrot
1217 MEYRIN I, GENEVE - SUISSE
- **義大利**：02/9212.2336/2475
傳真：02/92101757
Hewlett-Packard Italiana S. P. A.
Ufficio Parti di ricambio
Via G. Di Vittorio, 9
20063 Cernusco s/N (MI)
- **日本**：(03) 3335-8333
Hewlett-Packard Japan Ltd.
29-21 Takaido-Higashi 3-chome, sugninami-ku
Tokyo 168-8585
- **拉丁美洲總公司**：
(305) 267-4220
傳真：(305) 267-4247
5200 Blue Lagoon Drive, Suite 950
Miami, FL 33126
- **墨西哥**：(52 5) 258-4600
傳真：(54 1) 258-4362
Hewlett-Packard de Mexico, S.A. de C.V
Prolongación Reforma #470
Colonia Lomas de Santa Fe, C.P. 01210 Mexico,
D.F.
- **荷蘭**：0 33 450 1808
傳真：0 33 456 0891
Hewlett-Packard Nederland B. V.,
Parts Direct Service
Basicweg 10
3821 BR AMERSFOORT
- **挪威**：22735926
傳真：22735611
Hewlett-Packard Norge A/S, Express Support
Drammensveien 169-171
0212 Oslo
- **奧地利－東南區**：
(43-0222) 25 000, ext. 755
傳真：(43-0222) 25 000, ext. 610
Hewlett-Packard Ges.m.b.H.
Ersatzteilverkauf
Lieblg. 1
A-1222 Wien
- **西班牙**：1 6 31 14 81
傳真：1 6 31 12 74
Hewlett-Packard Espanola S.A.
Departamento de Venta de Piezas
Ctra N-VI, Km. 16,500
28230 LAS ROZAS, Madrid
- **瑞典**：8-4442239
傳真：8-4442116
Hewlett-Packard Sverige AB
Skalholtsgatan 9, Box 19
164 93 KISTA
- **瑞士**：056/279 286
傳真：056/279 280
Elbatex Datentechnik AG
Schwimmbadstrasse 45, 5430 WETTINGEN
- **英國**
+44 1765 690061, 傳真：+44 1765 690731
Express Terminals, 47 Allhallowgate
Ripon, North Yorkshire
- +44 181 568 7100, 傳真：+44 181 568 7044
Parts First, Riverside Works
Isleworth, Middlesex, TW7 7BY
- +44 1734 521587, 傳真：+44 1734 521712
Westcoast, 28-30 Richfield Avenue
Reading, Berkshire, RG1 8BJ
- **美國**：(800) 227-8164
- **委內瑞拉**：(58 2) 239-4244/4133
傳真：(58 2) 207-8014
Hewlett-Packard de Venezuela C.A.
Tercera Transversal de Los Ruices Norte,
Edificio
Segre, Caracas 1071, Venezuela
Apartado Postal 50933, Caracas 1050

其它地區

- 惠普公司，
全球總部，
3495 Deer Creek Road,
Palo Alto, CA 94304, U.S.A.

A 規格

DeskJet 895Cxi 型號 C6410A DeskJet 895Cse 型號 C6410B 黑色文字列印速度*

經濟快速：	1分鐘 11 頁
一般：	1分鐘 5.1 頁
最佳：	1分鐘 4.4 頁

黑色文字和部分彩色列印速度*

經濟快速：	1分鐘 9 頁
一般：	1分鐘 4.3 頁
最佳：	1分鐘 3 頁

文字及彩色影像混合列印速度*

經濟快速：	1分鐘 8.5 頁
一般：	1分鐘 3.6 頁
最佳：	1分鐘 1 頁

彩色列印速度 (整頁彩色)*

經濟快速：	1分鐘 2.8 頁
一般：	1分鐘 1 頁
最佳：	1分鐘 0.3 頁

工作週期 每月 3,000 頁

DeskJet 880C 型號 C6409A DeskJet 882C 型號 C6409B 黑色文字列印速度*

經濟快速：	1分鐘 8 頁
一般：	1分鐘 5 頁
最佳：	1分鐘 4.3 頁

黑色文字和部分彩色列印速度*

經濟快速：	1分鐘 7.5 頁
一般：	1分鐘 4.3 頁
最佳：	1分鐘 3 頁

文字及彩色影像混合列印速度*

經濟快速：	1分鐘 6 頁
一般：	1分鐘 3.6 頁
最佳：	1分鐘 1 頁

彩色列印速度 (整頁彩色)*

經濟快速：	1分鐘 2 頁
一般：	1分鐘 0.75 頁
最佳：	1分鐘 0.3 頁

*概略值。實際速度會因系統設定、軟體程式及文件複雜度而有不同。

工作週期 每月 2,000 頁

DeskJet 810C 型號 C6411A DeskJet 812C 型號 C6411B 黑色文字列印速度*

經濟快速：	1分鐘 6.5 頁
一般：	1分鐘 4.6 頁
最佳：	1分鐘 4 頁

黑色文字和部分彩色列印速度*

經濟快速：	1分鐘 5.5 頁
一般：	1分鐘 3.8 頁
最佳：	1分鐘 2.6 頁

文字及彩色影像混合列印速度*

經濟快速：	1分鐘 4.5 頁
一般：	1分鐘 3.1 頁
最佳：	1分鐘 0.8 頁

彩色列印速度 (整頁彩色)*

經濟快速：	1分鐘 1.4 頁
一般：	1分鐘 0.5 頁
最佳：	1分鐘 0.2 頁

工作週期 每月 1,000 頁

DeskJet 815C 型號 C6411C 黑色文字列印速度*

經濟快速：	1分鐘 7.5 頁
一般：	1分鐘 4.6 頁
最佳：	1分鐘 4 頁

黑色文字和部分彩色列印速度*

經濟快速：	1分鐘 5.5 頁
一般：	1分鐘 3.8 頁
最佳：	1分鐘 2.6 頁

文字及彩色影像混合列印速度*

經濟快速：	1分鐘 5 頁
一般：	1分鐘 3.1 頁
最佳：	1分鐘 0.8 頁

彩色列印速度 (整頁彩色)*

經濟快速：	1分鐘 1.4 頁
一般：	1分鐘 0.5 頁
最佳：	1分鐘 0.2 頁

工作週期 每月 1,000 頁

A

規格

下列規格適用於 HP DeskJet 895C、880C 和 810C Series 印表機。

黑色 TrueType™ 文字解析度 (視紙張類型而定)

經濟快速：	300 x 300 dpi
一般：	600 x 600 dpi
最佳：	600 x 600 dpi

彩色解析度 (視紙張類型而定)

經濟快速：	300 x 300 dpi
一般：	PhotoRet II
最佳：	PhotoRet II

列印技術

Drop-on-demand 熱噴墨列印

軟體相容性

MS Windows 相容 (3.1x、95、98 和 NT 4.0)

MS-DOS 應用程式

按鈕 / 指示燈

「回復」按鈕和指示燈

「電源」按鈕和指示燈

長條紙切換器

「噴墨列印墨匣」指示燈

I/O 介面

Centronics 平行式，符合 IEEE 1284 標準，含 1284-B 插座

通用串列匯流排

體積

17.56 英吋寬 x 7.2 英吋高 x 13.8 英吋長

446 公釐寬 x 185 公釐高 x 355 公釐長

重量

12 磅，5.5 公斤 (不含電源供應器和外箱)

作業環境

最高作業溫度：

華氏 41 到 104 度 (攝氏 5 到 40 度)

濕度：15 到 80% RH 非壓縮

最佳列印品質建議使用環境：

華氏 59 到 95 度或攝氏 15 到 35 度

20 到 80% RH 非壓縮

保存溫度：華氏 -40 到 140 度 (攝氏 -40 到 60 度)

用電量

關閉時最高 5 瓦特

非列印時最高 5 瓦特

列印時最高平均 20 - 30 瓦特

電力需求

電源轉換器 (全球輸入)

輸入電壓：100 到 240 VAC (0%)

輸入頻率：50 到 60 Hz (±3 Hz)

自動接受全球 AC 電線電壓及頻率範圍。電源轉換器上沒有 on/off 開關。

噪音排放符合 ISO 9296 標準：

噪音強度，LWAd (1B=10dB)：「一般」模式下 5.5 B。

噪音壓力，LpAm (旁觀位置)：「一般」模式下 42 dB。

印材重量

紙張：16 到 110 磅 (60 到 200 公克 / 平方公尺)

信封：20 到 24 磅 (75 到 90 公克 / 平方公尺)

卡片：最重 110 磅；最厚 0.012 英吋 (110 到 200 公克 / 平方公尺；最厚 0.3 公釐)

長條紙：20 磅 (75 公克 / 平方公尺)

A

規格

列印材質處理

紙張：	最多 100 張
長條紙：	最多 20 張
信封：	最多 15 個
卡片：	最多 30 張
投影片：	最多 25 張
標籤：	最多 20 張標籤紙
	只能用 U.S. letter 或 A4 規格。只能使用專門為 HP 噴墨印表機設計的標籤紙。
出紙匣 容量：	最多 50 張

列印材質規格

自訂大小：	
寬度：	3.0 到 8.5 英吋 (77 到 216 公釐)
長度：	3 至 14 英吋 (77 至 356 公釐)
U.S. letter：	8.5 x 11 英吋 (216 x 279 公釐)
長條紙 U.S. letter：	8.5 x 11 英吋 (216 x 279 公釐)
U.S. legal：	8.5 x 14 英吋 (216 x 356 公釐)
Executive：	7.25 x 10.5 英吋 (184 x 267 公釐)
U.S. No. 10 信封：	4.13 x 9.5 英吋 (105 x 241 公釐)
Invitation A2 信封：	4.37 x 5.75 英吋
索引卡：	3 x 5 英吋 (76 x 127 公釐)
索引卡：	4 x 6 英吋 (102 x 152 公釐)
索引卡：	5 x 8 英吋 (127 x 203 公釐)
European A4：	210 x 297 公釐
European A5：	148 x 210 公釐
長條紙 European A4：	210 x 297 公釐
B5-JIS：	182 x 257 公釐
European DL 信封：	220 x 110 公釐
European C6 信封：	114 x 162 公釐
European A6 卡：	105 x 148 公釐
Japanese Hagaki 明 信片：	100 x 148 公釐

B 檢查您的電腦設定值

您的印表機能夠與符合以下最低需求的任何電腦系統搭配使用。若想瞭解電腦是否安裝並啟用適當的系統選項等級，請利用本附錄提供的選項來進行系統檢測。

系統需求

請確定電腦是否能符合以下的系統需求。請參閱第 76 頁，以瞭解如何檢測電腦是否符合規格需求。

支援的作業系統

Microsoft Windows 95

Microsoft Windows 98

Microsoft Windows NT 4.0

MS-DOS 3.3 版或更新版本

Microsoft Windows 3.1x，僅限增強模式

Windows NT 4.0 設備需求

- 建議使用 Pentium 200 MHz 處理器（或更高等級）。80486 66 MHz 處理器（或更高等級）為最低需求。
- 至少 16 MB 的 RAM。
- 建議要有 10-20 MB 可用硬碟空間。

Windows 3.1x、95 或 98 設備需求

- 建議使用 Pentium 200 MHz 處理器（或更高等級）。80486 66 MHz 處理器（或更高等級）為最低需求。
- 至少 8 MB 的 RAM。
- 建議要有 10-20 MB 可用硬碟空間。

MS-DOS 設備需求

- 80286 處理器（或更新版本）為最低需求。
- 至少 4 MB 的 RAM。

B

檢查您的電腦設定值

Windows 95、98 和 NT 4.0

檢查電腦的包裝外箱：

如果您手邊仍留有電腦的包裝箱，請查看箱子上印製的各項系統功能。將 CPU 的種類和速度、RAM 數量與印表機的系統需求作一比較。

檢查電腦中所安裝的 RAM 數量：

- 1 在桌面**我的電腦**圖示上，按一下滑鼠右鍵。
- 2 選擇**內容**。
- 3 按一下**一般**標籤。

您電腦的 CPU 種類、作業系統版本及安裝的 RAM 數量等資訊會顯示在其中。

檢查硬碟機的大小：

- 1 按兩下桌面上的**我的電腦**圖示。
- 2 在代表硬碟機的圖示上，按一下滑鼠右鍵。
- 3 選擇**內容**。
- 4 按一下**一般**標籤。

硬碟機的磁碟空間容量將會顯示出來。

檢查硬碟機的可用空間：

- 1 按兩下桌面上的**我的電腦**圖示。
- 2 按一下代表硬碟機的圖示。

視窗底部的狀態列會顯示硬碟的「可用空間」和「容量」。

B 檢查您的電腦設定值

Windows 3.1x

檢查電腦的包裝外箱：

如果您手邊仍留有電腦的包裝箱，請查看箱子上印製的各項系統功能。將 CPU 的種類和速度、RAM 數量與印表機的系統需求作一比較。

檢查電腦中所安裝的 RAM 數量：

- 1 按兩下程式管理員「主群組」中的 **MS-DOS 模式**，開啟一個 DOS 方塊。
- 2 當游標在 DOS 方塊 > 提示符號後閃爍時，鍵入 **mem** 再按 Return 鍵。
- 3 將 Total memory 所得數值除以 1000，可得知電腦中所安裝 RAM 的大約數量。
- 4 若想關閉 DOS 方塊並回到 Windows 3.1x，請將游標置於 > 提示符號後並鍵入 **exit**，再按 Return 鍵。

檢查硬碟機的容量及可用空間：

- 1 按兩下程式管理員「主群組」中的 **檔案管理員** 圖示。
- 2 按一下代表硬碟機的圖示。

視窗底部的狀態列會顯示硬碟的「可用空間」和「容量」，以 KB 為單位。
- 3 將這些數值除以 1000，即可得知硬碟的大約容量及硬碟上的可用 MB 數量。

B 檢查您的電腦設定值

檢查作業系統版本及安裝的 RAM 數量：

- 1 開啟一個最近購買的程式（1997 年 6 月後製造者）。
- 2 按一下**說明**。
- 3 按一下**關於**。
- 4 按一下**系統資訊**。

對話方塊會顯示許多系統選項和設定，包括作業系統版本和電腦中安裝的 RAM 數量。

DOS 6.x 版及更新版本

- 1 鍵入以下指令，以便移至 DOS 目錄：

```
cd c:\dos
```

- 2 鍵入 **msd**

如此將會執行 MS-DOS 診斷程式，顯示一份系統選項及設定的清單。

C 印表機和 USB 電纜的搭配使用



將印表機連上備有 USB 功能的電腦

註：如果您的電腦具備啟用的 USB（通用串列匯流排）埠，而作業系統為 Windows 98，您即可將 HP DeskJet 印表機連上 USB 裝置序列。如果電腦的 USB 連接埠尚未啟用及設定，印表機將無法運作。請和電腦廠商連絡，以瞭解電腦的 USB 連接埠是否已啟用。

若想將印表機連至電腦的 USB 連接埠上，您必須使用經過認證的 USB 電纜，如 HP 零件編號 C6518A 的電纜。請參閱第 68 頁「耗材和配件」。

設定印表機

註：若需要快速安裝說明，請參閱一份隨印表機提供的單張說明，標題為《USB 電纜安裝說明— Windows 98 專用》。

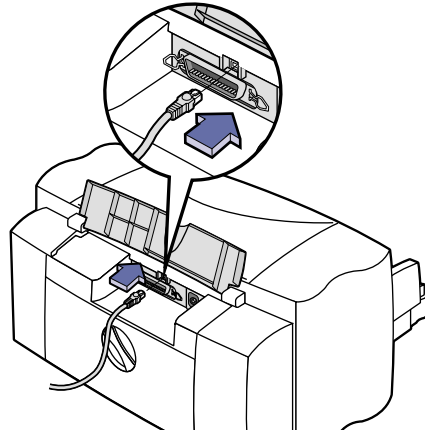
- 1 執行第 1 頁「步驟 1：拆開印表機包裝」。

註：不要將 USB 電纜接到印表機和電腦之間。請確定 USB 電纜尚未插到電腦上。

- 2 執行第 3 頁「步驟 3：插上電源」。
- 3 執行第 4 頁「步驟 4：插入列印墨匣」。
- 4 請確定主電腦可正常運作，符合第 75 頁列出的最低系統需求，同時 USB 連接埠已啟用並已正確設定（請參閱第 83 頁「關於 USB 的常見問題」，以取得進一步資訊）。
- 5 打開電腦電源，等 Windows 啟動。

C 印表機和 USB 電纜的搭配使用

- 6 將印表機後面的電纜存取門打開。
- 7 將 USB 電纜的一端插入印表機的 USB 連接埠。
- 8 將另一頭接到電腦的 USB 埠上。



安裝 USB 印表機軟體

- 1 幾秒鐘後，「新增硬體精靈」畫面會出現。按一下**下一步**。

註：如果「新增硬體精靈」畫面沒有出現，表示您的電腦可能尚未啟用 USB 功能。您仍然可以用平行式電纜來連接印表機和電腦，享用 HP DeskJet 印表機的全套功能。請參閱本手冊的第一章，依適當的程序進行設定。

- 2 當系統提示要**尋找最適合裝置使用的驅動程式**時，請按一下**下一步**。
- 3 選擇**指定位置**並按一下**瀏覽**按鈕。請不要按一下**下一步**。
- 4 將光碟片或磁片 1 插入電腦適用的磁碟機中。
- 5 移至硬碟內安裝印表機軟體（從光碟片或磁片）的 **win98usb** 資料夾所在位置。按一下**確定**關閉「瀏覽」畫面並回到「精靈」程式中。
- 6 按一下**下一步**。
「新增硬體精靈」會搜尋 **win98usb** 驅動程式檔案。
- 7 找到驅動程式檔案後，按一下**下一步**。
驅動程式檔案會安裝在您的電腦中。
- 8 看到新硬體裝置的軟體程式已安裝完畢時，請按**完成**。

C

印表機和 USB 電纜的搭配使用

- 9 一會兒 HP DeskJet 印表機軟體的歡迎畫面將會出現。按一下**在您的電腦上安裝 DeskJet 8xxC Series 軟體**。
- 10 當「HP 授權合約」(HP License Agreement) 方塊出現時，請閱讀其內容，並按一下**接受**。
- 11 如果系統告知您找不到 HP DeskJet 印表機，請選擇 **USB** 連接埠。再按一下**下一步**。
- 12 依照螢幕上的指示進行。
如果發生問題，請參閱第 15 頁「安裝時如果有問題」。
- 13 當系統提示重新啟動時，請重新啟動 Windows。

（**註：**您必須重新啟動 Windows 才能使印表機軟體生效。）

- 14 依照螢幕上的指示進行。

（**註：**HP DeskJet 8xxC Series 印表機會自動設為預設的 Windows 印表機。如果您發現它不是預設的 Windows 印表機，請參閱第 17 頁「將 HP DeskJet 印表機設定為預設印表機」。）

- 15 請繼續進行第 18 頁「步驟 7：校正噴墨列印墨匣」。

選擇將印表機設為分享模式

如果您想將印表機分享出來，讓其他連上 USB 序列的使用者也能把資料送到這台印表機列印：

- 1 從工作列中選擇**開始** → **說明**。
- 2 選擇**分享, 印表機** → **與其他人分享您的印表機**。
- 3 依照螢幕上的指示進行。
- 4 在要分享印表機的各台電腦上安裝印表機軟體：
 - a. 從工作列中選擇**開始** → **設定** → **印表機**。
 - b. 按兩下**新增印表機**。

C 印表機和 USB 電纜的搭配使用

- c. 在要求選擇連接方式時，選擇**網路印表機**。
- d. 您可以按**瀏覽**來找出分享的印表機，或是鍵入最初安裝印表機軟體的電腦名稱和印表機的名稱，如下所示：
\\ 電腦名稱 \\ 印表機名稱
- e. 按一下**從磁片安裝 ...** 按鈕，再將光碟片插入光碟機中，或將磁片 1 插入軟碟機中。
- f. 根據想要的語言及 **Windows 98** 作業系統，移至 **HPDJ.INF** 檔所在位置（在光碟片或磁片 1 上）。例如，若想選擇適合中文及 **Windows 98** 作業系統的 **HPDJ.INF** 檔，請移至 **CHT → 9xINF → HPDJ.INF**。請按一下**確定**。
- g. 依照螢幕上的指示進行。
- h. 當系統提示重新啟動時，請重新啟動 **Windows**。

（**註：**您必須重新啟動 **Windows** 才能使印表機軟體生效。）

完成安裝程序

僅適用於 HP DeskJet 895C Series 印表機：您可以自行選擇是否要安裝印表機光碟片或磁片中提供的免費軟體程式。

C 印表機和 USB 電纜的搭配使用

關於 USB 的常見問題

USB 是什麼？

通用串列匯流排 (Universal Serial Bus, USB) 可讓您在不必拆開電腦的情況下，將裝置連接至電腦上。USB 使用的標準連接埠和插頭組合，可用來連接印表機、數據機、掃描器和數位相機之類的裝置。透過 USB，您可以輕輕鬆鬆地增加、移除或移動裝置。

由於 USB 是一種相當新穎的技術，建議您使用平行式列印連接的模式。不過，如果您打算從 Windows 98 透過 USB 電纜列印，USB 是選擇之一。如果電腦的 USB 連接埠已啟用並設定妥當，您可以將 HP DeskJet 印表機連至其上，或是透過 USB 電纜連接至 USB 裝置序列上。

要如何才能得知電腦的 USB 連接埠是否已啟用？

首先，請依照第 79 頁的安裝指示進行。如果將印表機連上電腦後，「新增硬體精靈」畫面沒有出現，請進行下列步驟：

- 1 在 Windows 98 中，選擇**開始** → **設定** → **控制台**。
- 2 按兩下**系統**圖示。
- 3 按一下**裝置管理員**標籤。
- 4 按一下「通用串列匯流排控制器」(Universal Serial Bus Controller) 項目之前的加號 (+) 圖示。

如果其中列出 USB 主控制器和 USB 根集線器，表示 USB 已正確地啟用了。如果 USB 序列上有許多集線器，請將印表機連接至單獨的集線器或另一個 USB 裝置上。同時，請確定電纜是否已牢牢接好。(USB 集線器是一種硬體裝置，您可以將數個 USB 電纜插入其中。)

如果這些裝置並未列示出來，請參閱電腦手冊或向廠商洽詢，以瞭解如何啟用及設定 USB。請記住，您可以改用平行式電纜來連接印表機的平行埠及電腦（如果打算使用平行式電纜連接，可能需要移除印表機軟體並重新安裝一次）。

印表機和 USB 電纜的搭配使用

第一次將 HP DeskJet 895C Series 印表機接上電腦時，不小心把 USB 安裝畫面取消了。如何才能讓該畫面再度出現？

若想重新顯示 USB 安裝畫面：

- 1 將 USB 電纜自您的印表機上拔下來。
- 2 將印表機軟體磁片（磁片1或光碟片）插入電腦中。
- 3 從工作列上選擇**開始** → **執行**。
- 4 移覽至磁碟機中，並選擇 **Setup.exe**。按一下**確定**。
- 5 選擇**從電腦中移除 HP DeskJet 8xx 系列軟體**。
- 6 再次將 USB 電纜連接到您的印表機。USB 安裝畫面應該會再度出現。
- 7 繼續執行第 80 頁「安裝 USB 印表機軟體」的步驟1。

USB 序列上的其他使用者是否可以用我在 USB 序列上的 HP 印表機列印？

可以。Windows 98 可讓您透過電腦上的軟體設定，將印表機分享給他人使用。當 USB 序列上的使用者裝好 HP 印表機的印表機軟體後，即可在您分享出來的印表機上列印文件。請參閱第 81 頁「選擇將印表機設為分享模式」。

安裝印表機之後，在軟體應用程式的「列印」對話方塊中，HP DeskJet 印表機為什麼沒有指定至一個 LPT 印表機連接埠呢？

USB 對 USB 裝置使用了不同的命名方式。印表機安裝了之後，您會看到 **USB/DeskJet...**，而不是 **LPT**。

要如何才能提升列印速度及品質？

接上 USB 序列後，如果在列印時使用了其它的 USB 裝置，印表機的運作速度會變慢。若想取得最佳的列印性能及品質，在列印時請避免使用 USB 序列中其它的裝置。

D 在網路上使用 HP DeskJet 895C Series 印表機

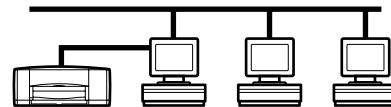
註：HP DeskJet 880C、882C、810C 或 812C Series 印表機無法用於網路作業中。

關於在網路上分享印表機

如果您是在網路環境中工作，可以將 HP DeskJet 895C Series 印表機連接至網路上。您可以將網路印表機連接至個人電腦（在本機分享）；若是想直接連接至網路上，只要透過「HP JetDirect 外部列印伺服器」即可完成（網路連接）。

本機分享

在本機分享的架構中，印表機是直接連接至某一選定電腦的平行埠上（在網路上稱為「主電腦」）。只要透過 Windows 95、98 或 NT



4.0 網路印表機連接，即可將印表機分享給網路上的其他使用者使用。

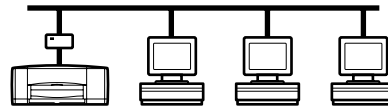
本機分享印表機的優點，在於其安裝簡便及成本低廉。這種架構成本較為低廉的原因，是因為您不需要另行購買外部的列印伺服器。

本機分享印表機的缺點，為性能、印表機狀態資訊及位置等各項因素。受到網路優先權設定和網路使用者數量的影響，在處理等待列印的文件時，主電腦的速度可能會變慢。此外，在列印其他使用者的文件時，亦會導致延遲列印您的文件。此外，只有主電腦的使用者能看到印表機傳來的狀態資訊及錯誤訊息。本機分享的印表機可能必須放在主電腦附近，如此也將會對網路上其他的使用者造成不便。最後，如果主電腦關閉了，所有送至其中等待列印的文件資料可能會流失，或是無法列印出來。

D 在網路上使用 HP DeskJet 895C Series 印表機

網路連接

在這種架構中，印表機會直接連上一個外部列印伺服器，(例如 HP JetDirect 150X、170X、300X、500X、EX Plus 或 EX Plus3 外部列印伺服器)，藉以連上網路 (請參閱第 68 頁「耗材和配件」，以瞭解如何購置「HP JetDirect 外部列印伺服器」)。與本機分享架構比起來，這種架構能提供強化的性能、安放位置較有彈性，並能提供更清楚的印表機狀態資訊。



透過網路列印

無論印表機是採用本機連接或網路連接，您都必須在要用 HP Deskjet 895C 印表機列印文件的電腦中，安裝 HP DeskJet 895C 印表機軟體。

設定本機分享的印表機

- 1 請確定主電腦已完全架好並能正常運作，同時符合第 75 頁「系統需求」中列出的最低系統需求。
- 2 執行本使用者手冊第一章所提及的所有硬體設定程序。如此將能確保印表機設定正確，並且隨時可以開始列印。
- 3 請確定印表機是直接接到電腦上，印表機和電腦之間沒有安裝其它的週邊設備 (如掃描器、備份裝置和切換盒)。
- 4 請將印表機和主電腦的電源打開。
- 5 在電腦上安裝印表機軟體之前，除了 HP DeskJet 安裝程式、Windows 檔案總管或程式管理員以外，請先關閉電腦上執行的任何病毒保護程式或其它軟體程式。請參閱第 16 頁，以瞭解如何關閉軟體程式。
- 6 依照使用者手冊第一章的說明，在主電腦上安裝印表機軟體。請依您電腦的作業系統和磁碟機類型 (光碟機或軟碟機)，遵循相關的安裝說明繼續進行。

D 在網路上使用 HP DeskJet 895C Series 印表機

- 7 將印表機開放給網路上其他使用者共享，讓別人也可以把資料送到這台印表機列印：
 - a. 在工作列上選擇**開始** → **說明**。
 - b. **Windows 95 和 98**：選擇 **分享, 印表機** → **與其他人分享您的印表機**。
 - c. **僅適用於 NT 4.0**：選擇 **分享印表機** → **與其他人分享您的印表機**。
 - d. 依照螢幕上的指示進行。
- 8 **Windows 95 和 98**：網路上每一台會將文件送往印表機列印的電腦，都應該安裝印表機軟體。
 - a. 在工作列上選擇**開始** → **設定** → **印表機**。
 - b. 按兩下**新增印表機**。
 - c. 提示您選擇印表機連接方式時，選擇**網路印表機**。
 - d. 請按一下**瀏覽**，找出「分享印表機」所在的位置；或是鍵入最初安裝印表機軟體的電腦的名稱，後方加上印表機名稱，如下所示：
\\ 電腦名稱 \ 印表機名稱
 - e. 按一下**從磁片安裝 ...** 按鈕，再將光碟片插入光碟機中，或將磁片 1 插入軟碟機中。
 - f. 根據想要的語言及作業系統，移至 **HPDJ.INF** 檔所在位置（在光碟片或磁片 1 上）。例如，若想選擇適用於中文及 **Windows 95** 作業系統的 **HPDJ.INF** 檔，請移至 **CHT** → **9xINF** → **HPDJ.INF**。請按一下**確定**。
 - g. 依照螢幕上的指示進行。
 - h. 當系統提示重新啟動時，請重新啟動 **Windows**。

（**註**：您必須重新啟動 **Windows** 才能使印表機軟體生效。）

D**在網路上使用 HP DeskJet 895C Series 印表機**

- 9 僅適用於 NT 4.0：**在電腦上您必須具備管理員權限，才能安裝印表機軟體。

註：如果您沒有管理員權限，請參閱「HP DeskJet 工具箱」線上「疑難排解」系統或「HP DeskJet 895C Series 印表機發售注意事項」中的說明，以瞭解其它安裝印表機軟體的方法。

網路上每一台會將文件送往印表機列印的電腦，都應該安裝印表機軟體。

- a. 依照使用者手冊第一章的說明來安裝印表機軟體。請依照適用於 Windows NT 和磁碟機種類（光碟機或軟碟機）的安裝說明，繼續進行。
- b. 按兩下**印表機**資料夾，將其打開。
- c. 選擇 **HP DeskJet 895C** 印表機，按一下滑鼠右鍵，選取**內容**。
- d. 選擇**連接埠** → **新增連接埠** → **本機連接埠** → **新連接埠**。
- e. 鍵入最初安裝印表機軟體的電腦的名稱，後方加上印表機名稱，如下所示：
\\ 電腦名稱 \\ 印表機名稱

D 在網路上使用 HP DeskJet 895C Series 印表機

設定連接網路的印表機

- 1 參閱第 10 頁的「如果要使用平行印表機電纜來列印」，在網路的一台電腦上安裝印表機和印表機軟體。
- 2 購買所支援的 HP JetDirect 外部列印伺服器。請參閱第 68 頁的「HP JetDirect 列印伺服器，僅適用於 895C Series 印表機」，其中包含支援的機型清單。
- 3 關閉印表機電源。
- 4 移除印表機和電腦之間的平行式印表機電纜。
- 5 使用「HP JetDirect 外部列印伺服器」提供的說明文件和 JetAdmin 軟體，安裝並設定外部列印伺服器。
- 6 請利用「HP DeskJet 工具箱」提供的線上說明，來設定印表機的網路列印功能。請參閱第 93 頁「存取線上網路作業資訊」。
- 7 請確定每一部要使用 HP DeskJet 895C Series 印表機列印的電腦已完全架好且能正常運作，並且符合第 75 頁列出的系統需求。
- 8 在電腦上安裝印表機軟體之前，除了 HP DeskJet 安裝程式、Windows 檔案總管或程式管理員以外，請先關閉電腦上執行的任何病毒保護程式或其它軟體程式。請參閱第 16 頁「關閉軟體程式」的相關說明。
- 9 每一部連上網路、要用印表機列印文件的電腦，都要安裝印表機軟體。請依您電腦所使用的作業系統和磁碟機種類（光碟機或軟碟機），遵循相關的安裝說明繼續進行。

D 在網路上使用 HP DeskJet 895C Series 印表機

Windows 95 或 98：

- 1 在工作列上選擇**開始** → **設定** → **印表機**。
- 2 按兩下**新增印表機**。
- 3 提示您選擇印表機連接方式時，選擇**網路印表機**。
- 4 請按一下**瀏覽**，找出已設定連接至「HP JetDirect 外部列印伺服器」的 HP DeskJet 895C Series 印表機所在位置；或是鍵入最初安裝印表機軟體的電腦的名稱，後方加上印表機名稱，如下所示：
\\ 電腦名稱 \\ 印表機名稱
- 5 按一下**從磁片安裝 ...** 按鈕，再將光碟片插入光碟機中，或將磁片 1 插入軟碟機中。
- 6 根據想要的語言及作業系統，移至 **HPDJ.INF** 檔所在位置（在光碟片或磁片 1 上）。例如，若想選擇適用於中文及 Windows 95 作業系統的 **HPDJ.INF** 檔，請移至 **CHT** → **9xINF** → **HPDJ.INF**。按一下**確定**。
- 7 依照螢幕上的指示進行。
- 8 當系統提示重新啟動時，請重新啟動 Windows。

（**註：**您必須重新啟動 Windows 才能使印表機軟體生效。）

- 9 您也可以選擇安裝光碟片中提供的額外免費軟體程式。
- 10 依照第 17 頁「將 HP DeskJet 印表機設定為預設印表機」的說明，將 HP DeskJet 895C Series 印表機設為預設的 Windows 環境印表機。
- 11 如果發生問題，請參閱第 93 頁「連接網路印表機的疑難排解」。

Windows NT 4.0 版

您必須具備該電腦的管理員權限，才能安裝印表機軟體。網路上每一台會將文件送往印表機列印的電腦，都應該安裝印表機軟體。

註：如果您沒有管理員權限，請參閱「HP DeskJet 工具箱」線上「疑難排解」系統或「HP DeskJet 895C Series 印表機發售注意事項」中的說明，以瞭解其它安裝印表機軟體的方法。

- 1 依照本使用者手冊第一章的說明來安裝印表機軟體。請依照適用於 Windows NT 和磁碟機種類（光碟機或軟碟機）的安裝說明，繼續進行。
- 2 按兩下**印表機**資料夾，將其打開。
- 3 選擇 **HP DeskJet 895C** 印表機，按一下滑鼠右鍵，選取**內容**。
- 4 選擇**連接埠** → **新增連接埠** → **本機連接埠** → **新增連接埠**。
- 5 鍵入最初安裝印表機軟體的電腦的名稱，後方加上印表機名稱，如下所示：
\\ 電腦名稱 \\ 印表機名稱
- 6 依照第 17 頁「將 HP DeskJet 印表機設定為預設印表機」的說明，將 HP DeskJet 895C Series 印表機設定為預設的 Windows 環境印表機。
- 7 如果發生問題，請參閱第 93 頁「連接網路印表機的疑難排解」。

D 在網路上使用 HP DeskJet 895C Series 印表機

Windows 3.1x

- 1 將光碟片插入光碟機中，或將磁片1插入軟碟機中。
- 2 依照使用者指南第一章的說明來安裝印表機軟體。請依照適用於 Windows 3.1x 和磁碟機種類（光碟機或軟碟機）的安裝說明，繼續進行。
- 3 當系統提示重新啟動時，請重新啟動 Windows。

（註：您必須重新啟動 Windows 才能使印表機軟體生效。）

- 4 從 Windows 「控制台」，選擇**印表機**。按一下 **HP DeskJet 895C Series 印表機**圖示，接著按一下**連線**。
- 5 選擇印表機將要連上的連接埠（例如 **LPT3**）。
- 6 請按一下**網路 ...**，再選擇印表機的網路路徑。若想將印表機設為此系統上的永久網路印表機，請按一下**目前印表機連接**方塊，再按一下**連接**。
- 7 依照第 17 頁「將 HP DeskJet 印表機設定為預設印表機」的步驟說明，將 HP DeskJet 895C Series 印表機設為 Windows 環境的預設印表機。
- 8 如果發生問題，請參閱第 93 頁「連接網路印表機的疑難排解」。

D 在網路上使用 HP DeskJet 895C Series 印表機

存取線上網路作業資訊

使用「HP DeskJet 工具箱」提供的詳細說明，來設定您的網路印表機。

若想存取線上網路說明：

- 1 按兩下工作列上的「HP DeskJet 工具箱」圖示。
- 2 選擇**網路**標籤。
- 3 選擇適合您電腦作業系統的按鈕。

在出現的畫面中，您可以選擇閱讀程序概述和一般的資訊，或是查看詳細的設定說明。



連接網路印表機的疑難排解

如果「HP JetDirect 外部列印伺服器」所產生的測試頁顯示了 **I/O CARD READY** 訊息，表示列印伺服器已安裝成功。如果您使用「HP JetDirect 外部列印伺服器」，而測試頁未顯示這個訊息，請參閱「HP JetDirect 外部列印伺服器」的疑難排解說明文件。

E 從 DOS 應用程式列印

雖然 HP DeskJet 印表機主要是在 Windows 環境中使用，您也可以從 DOS 軟體程式列印。

準備好要列印文件時，有兩種方法可以控制列印設定：DOS 的 HP DeskJet 控制台和 DOS 印表機驅動程式。以下幾頁會對這兩種方式作詳盡的說明。

本附錄包含的主題如下：

- 關於 DOS 的 HP DeskJet 控制台
- 關於 DOS 印表機驅動程式
- 安裝和使用 DOS 的 HP DeskJet 控制台
- 支援的字元集

關於 DOS 的 HP DeskJet 控制台

DOS 使用者可以透過特殊的 DOS 印表機驅動程式來存取印表機的各项功能；不過，許多軟體廠商並沒有為其軟體程式撰寫 DOS 印表機驅動程式。HP DeskJet 印表機提供了專用的 DOS 軟體控制台。當您沒有適當的 DOS 印表機驅動程式，或是無法經由 DOS 軟體程式運用某些列印設定時，此控制台能加強您控制印表機的能力。

註： DOS 的 HP DeskJet 控制台並不是印表機驅動程式。您應該用它來設定一般 DOS 軟體程式無法進行的列印設定。印表機驅動程式會由 DOS 軟體程式的廠商所提供。如果您的 DOS 軟體程式沒有適合 HP DeskJet 印表機的印表機驅動程式，請和軟體程式的廠商連絡，或使用其它替用的印表機驅動程式。

E 從 DOS 應用程式列印

關於 DOS 印表機驅動程式

什麼是印表機驅動程式？

如果您是使用 DOS 軟體程式（不論它們是否在 Microsoft Windows 中執行），每個 DOS 程式都需要特定的印表機驅動程式，才能從 HP DeskJet 印表機列印。

印表機驅動程式可讓您從軟體程式的列印選擇項或功能表，來存取印表機的功能。這些功能包括列印品質、紙張方向、紙張種類、紙張大小和字元集。

如何取得印表機驅動程式？

DOS 軟體製造商提供並更新它們 DOS 軟體程式的印表機驅動程式。專門為您 HP DeskJet 印表機機型設計的驅動程式，才是最適用的選擇。不過，即使是用不同的 HP DeskJet 印表機驅動程式，通常也可以取得令人滿意的結果。

以下為常用的 DOS 軟體程式和建議使用的印表機驅動程式。

DOS 軟體程式	版本	建議使用的印表機驅動程式
WordPerfect	5.1, 5.1+, 6.0	HP DeskJet 600, 670C 或 850C
Harvard Graphics	3.0	HP DeskJet 540
Lotus 1-2-3	2.x, 3.x, 4.0	HP DeskJet 540
MS Word	5.5, 6.0	HP DeskJet 560C

如何安裝 DOS 印表機驅動程式？

若想安裝 DOS 印表機驅動程式，請依照軟體廠商提供的說明進行安裝。印表機驅動程式裝好後，您必須從軟體程式內設定驅動程式。如果您對印表機使用這些驅動程式有疑問或顧慮，請連絡您的軟體廠商。

E 從 DOS 應用程式列印

為什麼我的軟體程式沒有提供 HP DeskJet 印表機的驅動程式呢？

大部分的軟體業者均著眼於研發能和 Microsoft Windows 相容的軟體程式。Hewlett-Packard 採用了這種通用的研發標準，提供能和所有 Microsoft Windows 相容型軟體程式搭配的印表機驅動程式。這是為什麼市面上研發的 DOS 印表機驅動程式比較少的原因。

如果沒有 DOS 印表機驅動程式適用我的印表機，有沒有其它印表機驅動程式可以代替呢？

在每個 DOS 軟體程式中為 HP DeskJet 印表機選擇特定的印表機驅動程式，可確保印表機獲得充分的支援。如果軟體程式沒有 HP DeskJet 800 Series 的印表機驅動程式，HP 建議您在下列印表機驅動程式中選擇一種來使用。

印表機驅動程式	支援程度
HP DeskJet 850C	彩色列印
HP DeskJet 670C	彩色列印
HP DeskJet 560C	彩色列印
HP DeskJet 550C	彩色列印
HP DeskJet 600	彩色列印
HP DeskJet 540	彩色列印
HP DeskJet 500C	彩色列印
HP DeskJet 320	彩色列印
HP DeskJet 310	彩色列印
HP DeskJet 520	單色列印
HP DeskJet 510	單色列印
HP DeskJet 500	單色列印
HP DeskJet PLUS	單色列印
HP DeskJet	單色列印

E 從 DOS 應用程式列印

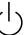
安裝和使用 DOS 的 HP DeskJet 控制台

DOS 的 HP DeskJet 控制台軟體程式包含在印表機驅動程式磁片和光碟片中。請參閱第 63 頁「印表機軟體」以瞭解取得印表機驅動程式磁片的方法。

安裝 DOS 的 HP DeskJet 控制台

若想存取印表機的功能，請依下列說明安裝 DOS 的 HP DeskJet 控制台。

在安裝 DOS 控制台之前：

- 1 執行本使用者手冊第一章提及的各項硬體設定工作。
- 2 請確定電腦和印表機是否均已啟動。如有需要，請按「電源」 按鈕以啟動印表機。

從光碟安裝 DOS 控制台：

- 1 將印表機軟體光碟片插入電腦的光碟機中。
- 2 在 DOS 提示符號 (C:\>) 之後，鍵入 **cd**，接著電腦光碟機的代號（例如 **D:**），再鍵入您當地語言的三個字母代號（如右所示），後面接著反斜線（例如中文以 **\cht** 表示），然後鍵入 **DJCP**，再按 **Enter**。
例如：

```
C:\> cd D:\CHT\DJCP
```

- 3 在 DOS 提示符號（例如 **D:\CHT\DJCP>**）之後，鍵入 **INSTALL** 並按下 **Enter**。
- 4 依照螢幕上的指示進行。

捷克文	csy
丹麥文	dan
荷蘭文	nid
英文	enu
芬蘭文	fin
法文	fra
德文	deu
匈牙利文	hun
義大利文	ita
韓文	kor
挪威文	non
波蘭文	plk
葡萄牙文	ptb
俄文	rus
簡體中文	chs
西班牙文	esm
瑞典文	svc
泰文	tha
繁體中文	cht

E 從 DOS 應用程式列印

從磁碟片安裝 DOS 控制台：

- 1 將最後一片「安裝磁片」插入電腦的軟碟機中。
- 2 在 DOS 提示符號 (C:\>) 之後，鍵入電腦的軟碟機代號（如 A:\ 或 D:\），再鍵入 **INSTALL** 並按下 **Enter**，如下所示：

A:\INSTALL

- 3 依照螢幕上的指示。

如果在安裝時發生問題：

- 如果出現控制台無法成功安裝的訊息，請重新安裝一次。
- 如果再次安裝仍然失敗，或是控制台軟體遺失或損壞了，請和授權的 HP 經銷商連絡。

選擇列印設定

使用 DOS 的 HP DeskJet 控制台，進行下列工作：

- 選擇 DOS 程式無法使用的列印設定
- 隨時監控印表機的運作狀態

一般而言，如果您在 DOS 軟體程式選擇了重複的列印設定，將會蓋過您從 DOS 的 HP DeskJet 控制台選擇的設定。

若想存取 DOS 的 HP DeskJet 控制台，請在 DOS 提示符號 (C:\>) 之後鍵入 **DJCP**。

C:\>DJCP

當 DOS 的 HP DeskJet 控制台出現後，可用下列兩種方式啟動其選擇：

- 使用滑鼠 — 將指標移至想要的選項上，再按下滑鼠左鍵。
- 使用鍵盤 — 找出選項名稱中的反白字母，在鍵盤上按下該字母。

DOS 的 HP DeskJet 控制台中的說明

若需關於 DOS 的 HP DeskJet 控制台的相關資訊，請在控制台的畫面中選擇 **About This Program**（關於本程式）按鈕。

同時，控制台畫面的底部亦會出現列印選項的相關說明。

E 從 DOS 應用程式列印

支援的字元集



字元集是一組符號和字元的集合，為一種語言或學科（法定）的所有組成元素，包括標點符號和數字在內。您可以用 DOS 的 HP DeskJet 控制台來選擇預設的字元集。

HP DeskJet 印表機支援下列的字元集：

- United Kingdom (ISO 4)
- German (ISO 21)
- French (ISO 69)
- Italian (ISO 15)
- Danish/Norwegian (ISO 60)
- Swedish (ISO 11)
- Spanish (ISO 17)
- ASCII (ISO 6)
- Legal
- PC-8
- Roman-8
- PC-850
- PC-8 Danish/Norwegian
- ECMA-94 Latin 1 (ISO 8859/1)
- PC-852
- Latin 2 (ISO 8859/2)
- Latin 5 (ISO 8859/9)
- PC-8 Turkish DOS Reference

每頁文字行的數量

行距是指頁面上文字行的垂直間距。HP DeskJet 印表機的預設行距是每英吋列印六條垂直行 (lpi)。

當您只列印部分頁面，並未下達進紙命令時，「回復」 指示燈會閃爍。按「回復」 按鈕可完成列印的動作。紙張會自動送出。

E 從 DOS 應用程式列印

橫印時的行數 / 字元數

	每頁的行數		每行的字元數		
	6 lpi	8 lpi	10 cpi	16.67 cpi	20 cpi
U.S. letter	45 (48)	60 (64)	103	172	206
European A4	45 (48)	60 (63)	110	183	220
U.S. legal	45 (48)	60 (64)	133	222	266

印表機指令和控制碼

您可以用印表機指令和控制碼，來控制字元集的選擇和印表機的其他設定。請參閱軟體程式的手冊，以瞭解將指令傳送至印表機的方式。

內部印表機字形

內部字形為印表機內儲存的點陣或可縮放字形。以下為 HP DeskJet 印表機可使用的點陣內部字形：

按比例調整間距的字形	點數大小
CG Times	5, 6, 7, 8, 10, 12, 14
CG Times Italic	5, 6, 7, 8, 10, 12, 14
Univers	5, 6, 7, 8, 10, 12, 14
Univers Italic	5, 6, 10, 12

固定間距的字形	點數大小	字距
Courier	6, 12, 24	5, 10, 16.67, 20
Courier Italic	6, 12, 24	5, 10, 20
Letter Gothic	6, 12, 24	6, 12, 24
Letter Gothic	4.75, 9.5, 19	16.67
Letter Gothic Italic	6, 12, 24	6, 12, 24

預設的字形是直印 **Courier 10** 字距、12 點、直立式、中等濃度。如果您不用 DOS 軟體程式另外選擇字形，即會用上述字形列印。

E 從 DOS 應用程式列印

安裝額外的符號集

購買印表機時可能還提供了額外的字形。DOS Character Set Installation (DOS 字元集安裝) 磁片內包含可以和 DOS 的 HP DeskJet 控制台搭配使用的自訂檔案，可用來存取特殊的符號集。

只要安裝支援所使用語言的檔案即可。如果不確定印表機使用哪一種語言，請檢查印表機背後的序號標籤，看看是否有下列的代碼：

ARB	阿拉伯語
CYR	斯拉夫語
GRK	希臘語
HBR	希伯來語
LIT	立陶宛語
LTV	拉脫維亞語
THA	泰語

- 1 如本附錄稍早所述，安裝 DOS 的 HP DeskJet 控制台。
- 2 將 DOS Character Set Installation (DOS 字元集安裝) 磁片插入電腦的軟碟機。
- 3 在硬碟機的 DOS 提示符號 (通常是 **C:** 磁碟機)，鍵入軟碟機的磁碟機字元及 **DIR**，再按下 **Enter** 鍵以顯示 DOS Character Set Installation (DOS 字元集安裝) 磁片的子目錄。例如，鍵入：

```
C:\>A:\DIR
```

- 4 找到印表機使用語言的子目錄，將其中的 **SYMSETS.DAT** 檔複製到您的 **\DESKJET** 目錄中。例如，若想複製斯拉夫語的檔案，請鍵入下列指令：

```
C:\>COPY A:\CYRILLIC\SYMSETS.DAT C:\DESKJET
```

再按下 **Enter** 鍵。

- 5 當複製程序結束後，將 DOS Character Set Installation (DOS 字元集安裝) 磁片自軟碟機中取出。

E 從 DOS 應用程式列印

可用的符號集和字形

請參閱以下清單中適當的語言選項。

希伯來語

符號集： Latin/Hebrew (ISO-8859/8)
PC Hebrew (CP-862)

字形：

按比例調整間距	點數大小	
David PS	5, 6, 7, 8, 10, 12, 14	
NarkisTam	5, 6, 7, 8, 10, 12, 14	
Miriam PS	5, 6, 7, 8, 10, 12, 14	
Miriam PS Italic	5, 6, 10, 12	
固定間距	點數大小	字距
Courier	6, 12, 24	5, 10, 16.67, 20
Courier Italic	6, 12, 24	5, 10, 20
Miriam	6, 12, 24	6, 12, 24
Miriam Italic	6, 12, 24	6, 12, 24
David	6, 12, 24	5, 10, 16.67, 20

阿拉伯語

符號集： HP Arabic-8
PC Arabic (CP-864)

字形：

按比例調整間距	點數大小	
Ryadh	5, 6, 7, 8, 10, 12, 14	
固定間距	點數大小	字距
Naskh	6, 12, 24	5, 10, 20
Naskh	7, 14, 28	8.5, 17
Koufi	6, 12, 24	6, 12, 24

斯拉夫語

符號集： PC-Cyrillic (CP-866)
Latin Cyrillic (ISO-8859/5)

字形：

按比例調整間距	點數大小	
CG Times	5, 6, 7, 8, 10, 12, 14	
CG Times Italic	5, 6, 7, 8, 10, 12, 14	
Univers	5, 6, 7, 8, 10, 12, 14	
Univers Italic	5, 6, 10, 12	
固定間距	點數大小	字距
Courier	6, 12, 24	5, 10, 16.67, 20
Courier Italic	6, 12, 24	5, 10, 20
Letter Gothic	6, 12, 24	6, 12, 24
Letter Gothic Italic	6, 12, 24	6, 12, 24

E 從 DOS 應用程式列印

希臘語

符號集： PC-8 Greek (CP-866)
Latin/Greek (ISO-8859/7)

字形：

按比例調整間距	點數大小	字距
CG Times	5, 6, 7, 8, 10, 12, 14	
CG Times Italic	5, 6, 7, 8, 10, 12, 14	
Univers	5, 6, 7, 8, 10, 12, 14	
Univers Italic	5, 6, 10, 12	
固定間距	點數大小	字距
Courier	6, 12, 24	5, 10, 16.67, 20
Courier Italic	6, 12, 24	5, 10, 20
Letter Gothic	6, 12, 24	6, 12, 24
Letter Gothic Italic	6, 12, 24	6, 12, 24

波羅的海語系

符號集： PC Latvian/Russian
PC Lithuanian/Russian
PC Lithuanian CP-772

字形：

按比例調整間距	點數大小	字距
CG Times	5, 6, 7, 8, 10, 12, 14	
CG Times Italic	5, 6, 7, 8, 10, 12, 14	
Univers	5, 6, 7, 8, 10, 12, 14	
Univers Italic	5, 6, 10, 12	
固定間距	點數大小	字距
Courier	6, 12, 24	5, 10, 16.67, 20
Courier Italic	6, 12, 24	5, 10, 20
Letter Gothic	6, 12, 24	6, 12, 24
Letter Gothic Italic	6, 12, 24	6, 12, 24

泰語

符號集： TIS (TAPIC23)

字形：

固定間距	點數大小	字距
Thai Courier, Courier Bold, Courier Italic 和 Bold Italic	12	10
Thai Courier, Courier Bold, 和 Courier Italic	10	12
Thai Courier, Courier Bold, 和 Courier Italic	24	6
Thai Line Printer	8.5	16

F 法律資訊

Regulatory Notices

Hewlett-Packard Company Models C6409A, C6409B, C6410A, C6410B, C6411A, C6411B

This device complies with part 15 of the FCC Rules. Operation is subject to the following two conditions:

(1) This device may not cause harmful interference, and (2) this device must accept any interference received, including interference that may cause undesired operation.

Pursuant to Part 15.21 of the FCC Rules, any changes or modifications to this equipment not expressly approved by Hewlett-Packard Company may cause harmful interference, and void your authority to operate this equipment. Use of a shielded data cable is required to comply with the Class B limits of Part 15 of the FCC Rules.

For further information, contact:

Hewlett-Packard Company
Manager of Corporate Product Regulations
3000 Hanover Street
Palo Alto, Ca 94304
415.857.1501

NOTE: This equipment has been tested and found to comply with the limits for a Class B

digital device, pursuant to part 15 of the FCC rules. These limits are designed to provide reasonable protection against harmful interference in a residential installation. This equipment generates, uses, and can radiate radio frequency energy and, if not installed and used in accordance with the instructions, can cause harmful interference to radio communications. However, there is no guarantee that interference will not occur in a particular installation. If this equipment does cause harmful interference to radio or television reception, which can be determined by turning the equipment off and on, the user is encouraged to try to correct the interference by one or more of the following measures:

- Reorient or relocate the receiving antenna.
- Increase the separation between the equipment and the receiver.
- Connect the equipment into an outlet on a circuit different from that to which the receiver is connected.
- Consult the dealer or an experienced radio/TV technician for help.

LED Indicator Statement

The display LEDs meet the requirements of EN 60825-1.

Power Adapter Statement

The power adapter cannot be repaired. If it is defective it should be discarded or returned to the supplier.

この装置は、情報処理装置等電波障害自主規制協議会（VCCI）の基準に基づくクラスB情報技術装置です。この装置は、家庭環境で使用することを目的としていますが、この装置がラジオやテレビジョン受信機に近接して使用されると受信障害を引き起こすことがあります。
取り扱い説明書に従って正しい取り扱いをして下さい。

사용시 안내문 (A급 기기)

이 기기는 업무용으로 전자파장애검정을 받은 기기이오니, 만약 잘못 구입하셨을 때에는 구입한 곳에서 비업무용으로 교환하시기 바랍니다.

사용자 안내문 (B급 기기)

이 기기는 비업무용으로 전자파장애검정을 받은 기기로서, 주거지역에서는 물론 모든 지역에서 사용할 수 있습니다.

Limited Warranty Statement

HP Product	Duration of Limited Warranty
Software	90 Days
Ink cartridges	90 Days
Printer	1 Year

A. Extent of Limited Warranty

- Hewlett-Packard (HP) warrants to the end-user customer that the HP products specified above will be free from defects in materials and workmanship for the duration specified above, which duration begins on the date of purchase by the customer. Customer is responsible for maintaining proof of date of purchase.
- For software products, HP's limited warranty applies only to a failure to execute programming instructions. HP does not warrant that the operation of any product will be uninterrupted or error free.
- HP's limited warranty covers only those defects which arise as a result of normal use of the product, and do not apply to any:
 - Improper or inadequate maintenance or modification;
 - Software, interfacing, media, parts, or supplies not provided or supported by HP; or
 - Operation outside the product's specifications.
- For HP printer products, the use of a non-HP ink cartridge or a refilled ink cartridge does not affect either the warranty to the customer or any HP support contract with the customer. However, if printer failure or damage is attributable to the use of a non-HP or refilled ink cartridge, HP will charge its standard time and materials charges to service the printer for the particular failure or damage.
- If HP receives, during the applicable warranty period, notice of a defect in any software, media, or ink cartridge product which is covered by HP's warranty, HP shall replace the defective product. If HP receives, during the applicable warranty period, notice of a defect in any hardware product which is covered by HP's warranty, HP shall either repair or replace the defective product, at HP's option.
- If HP is unable to repair or replace, as applicable, a defective product which is covered by HP's warranty, HP shall, within a reasonable time after being notified of the defect, refund the purchase price for the product.
- HP shall have no obligation to repair, replace, or refund until the customer returns the defective product to HP.
- Any replacement product may be either new or like-new, provided that it has functionality at least equal to that of the product being replaced.
- HP's limited warranty is valid in any country where the covered HP product is distributed by HP except for the Middle-East, Africa, Argentina, Brazil, Mexico, Venezuela, and France's "Departements D'Outre-Mer"; for those excepted areas, the warranty is valid only in the country of purchase. Contracts for additional warranty services, such as on-site service, may be available from any authorized HP service facility where the product is distributed by HP or by an authorized importer.

B. Limitations of Warranty

- TO THE EXTENT ALLOWED BY LOCAL LAW, NEITHER HP NOR ITS THIRD PARTY SUPPLIERS MAKE ANY OTHER WARRANTY OR CONDITION OF ANY KIND, WHETHER EXPRESS OR IMPLIED, WITH RESPECT TO

THE HP PRODUCTS, AND SPECIFICALLY DISCLAIM THE IMPLIED WARRANTIES OR CONDITIONS OF MERCHANTABILITY, SATISFACTORY QUALITY, AND FITNESS FOR A PARTICULAR PURPOSE.

C. Limitations of Liability

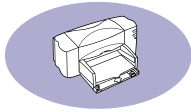
- To the extent allowed by local law, the remedies provided in this Warranty Statement are the customer's sole and exclusive remedies.
- TO THE EXTENT ALLOWED BY LOCAL LAW, EXCEPT FOR THE OBLIGATIONS SPECIFICALLY SET FORTH IN THIS WARRANTY STATEMENT, IN NO EVENT SHALL HP OR ITS THIRD PARTY SUPPLIERS BE LIABLE FOR DIRECT, INDIRECT, SPECIAL, INCIDENTAL, OR CONSEQUENTIAL DAMAGES, WHETHER BASED ON CONTRACT, TORT, OR ANY OTHER LEGAL THEORY AND WHETHER ADVISED OF THE POSSIBILITY OF SUCH DAMAGES.

D. Local Law

- This Warranty Statement gives the customer specific legal rights. The customer may also have other rights which vary from state to state in the United States, from province to province in Canada, and from country to country elsewhere in the world.
- To the extent that this Warranty Statement is inconsistent with local law, this Warranty Statement shall be deemed modified to be consistent with such local law. Under such local law, certain disclaimers and limitations of this Warranty Statement may not apply to the customer. For example, some states in the United States, as well as some governments outside the United States (including provinces in Canada), may:
 - Preclude the disclaimers and limitations in this Warranty Statement from limiting the statutory rights of a consumer (e.g., the United Kingdom);
 - Otherwise restrict the ability of a manufacturer to enforce such disclaimers or limitations; or
 - Grant the customer additional warranty rights, specify the duration of implied warranties which the manufacturer cannot disclaim, or not allow limitations on the duration of implied warranties.
- FOR CONSUMER TRANSACTIONS IN AUSTRALIA AND NEW ZEALAND, THE TERMS IN THIS WARRANTY STATEMENT, EXCEPT TO THE EXTENT LAWFULLY PERMITTED, DO NOT EXCLUDE, RESTRICT, OR MODIFY, AND ARE IN ADDITION TO, THE MANDATORY STATUTORY RIGHTS APPLICABLE TO THE SALE OF HP PRODUCTS TO SUCH CUSTOMERS.

HP Year 2000 Warranty

Subject to all of the terms and limitations of the HP Limited Warranty Statement stated above, HP warrants that this HP Product will be able to accurately process date data (including, but not limited to, calculating, comparing, and sequencing) from, into, and between the twentieth and twenty-first centuries, and the years 1999 and 2000, including leap year calculations, when used in accordance with the Product documentation provided by HP (including any instructions for installing patches or upgrades), provided that all other products (e.g. hardware, software, firmware) used in combination with such HP Product(s) properly exchange date data with it. The duration of the Year 2000 warranty extends through January 31, 2001.



索引

- 「HP 授權合約」方塊 11
- 「一般」模式 26, 38, 41
 - 列印品質 20
 - 列印速度 72
- 「最佳」模式
 - 列印速度 97
- 「書籍式」選項 29
- 「海報」選項 21, 43
- 「找到新硬體」方塊 11
- 「顏色」標籤 21
- 「回復」按鈕 41, 45, 62, 73
- 「回復」指示燈 73
- 「灰階列印」選項 26
- 「色彩」標籤 21
- 「每張列印頁面數量」選項 32
- 「服務」標籤 21
- 「便籤式」選項 29, 30
- 「紙張種類」選項 20
- 「設定」標籤 20
- 「最佳」模式 30, 41
 - 列印品質 20
 - 列印速度 72
- 「單張紙」選項 46
- 「經濟快速」模式 30, 60
 - 列印速度 72
 - 使用時機 20
- 「電源」按鈕 3, 4, 73
- 「電源」指示燈 73
- 「疑難排解」標籤 57
- 「網路」標籤 57
- 「維護」標籤 57
 - 校正墨匣 21
 - 校正噴墨墨匣 51
 - 清潔噴墨墨匣 51

C

ColorSmart II 技術 26

D

DOS

- 內部印表機字形 100
- 列印設定 98
- 印表機指令和控制碼 100
- 印表機驅動程式 94

- 安裝印表機驅動程式 95
- 每頁文字行的數量 99
- 系統需求 75
- 建議使用的驅動程式 95
- 從 DOS 列印 94–103
- 說明 98

DOS 的 HP DeskJet 控制台 94

F

FCC statement 104

G

grayscale
關閉和啟動 26

H

- Hewlett-Packard 紙張 23
 - 向 HP 訂購 69
- Hewlett-Packard, 線上連繫 63
- HP DeskJet 工具箱 51
 - 「疑難排解」標籤 57
 - 「網路作業」標籤 57
 - 「網路」標籤 57
 - 「網路」選項 57
 - 「維護」標籤 18, 57
 - 位置 56
 - 尋找 56
 - 圖示 18
 - 關於 57
- HP DeskJet 公用程式 56
- HP Direct 70
- HP JetDirect 外部列印伺服器 68, 85
- HP Premium Glossy Hagaki Cards 70
- HPT 恤轉印紙 25, 70
- HP 列印設定方塊 19–21
 - 請參閱列印設定
 - 找出 19
 - 「書籍式」選項 29
 - 「海報列印」選項 21
 - 「反序列印」選項 21
 - 「方向」選項 21
 - 「水平翻轉」選項 21

- 「顏色」標籤 21
- 「份數」選項 21
- 「列印品質」選項 20
- 「灰階列印」選項 21
- 「色彩」標籤 21
- 「每張列印頁面數量」選項 21
- 「服務」標籤 21
- 「長條紙」選項 20, 44
- 「便籤式」選項 30
- 「紙張大小」選項 20
- 「紙張種類」選項 20
- 「設定」標籤 20
- 「單張紙」選項 20, 46
- 「雙面列印」選項 21
- 目的 20
- 色彩設定 26
- 紙張大小 28
- 關於色彩 26

- HP 長條紙 24, 44, 70
- HP 相片紙 34, 69
- HP 特殊紙張 24, 24, 69
- HP 高級相片紙 24, 34, 69
- HP 高級重磅噴墨專用紙 24, 69
- HP 高級噴墨快乾投影片 25, 41, 70
- HP 賀卡紙 24, 70
- HP 超白紙 24, 69
- HP 網站 63
- HP 噴墨特級投影片 69

I

I/O 介面 73

L

LED indicator statement 104

R

- RAM 需求 75
- regulatory notices 104

T

T 恤, 轉印紙 47



索引

U

USB

- 根集線器 83
- 主控制器 83
- 安裝 84
- 命名慣例 84
- 定義 83
- 定義及說明 83
- 常見問題 83
- 啟用連接埠 83
- 連接埠 83
- 連接電纜 79
- 集線器 83
- 增加速度 84
- USB 的常見問題 83
- USB 埠
 - 驅動程式檔案 80
- USB 通訊
 - 問題 58
 - 啟用與否 83
- USB 連接埠
 - 連接印表機 79
- USB 電纜
 - 連接到印表機 79

W

- warranty statement 105
- Windows
 - HP 列印設定方塊 19
 - 相容性 75
 - 找出 HP DeskJet 工具箱所在位置 56
 - 支援的作業系統 75
 - 系統需求 75
 - 取得印表機驅動程式 63
 - 設定預設印表機 17
 - 軟體升級 63
 - 網路列印 86
 - 關閉開啟的程式 16
- Windows 工作列 56
- WW 支援 63

一劃

- 一疊信封的最多數量 36

三劃

- 大小
 - 紙張 23
 - 規格 73
 - 媒材 74
- 工作列, Windows 56
- 工作週期 72
- 下載新軟體 63

四劃

- 反序列印 21
- 不同的紙大小 28
- 內部字形 100
- 公制紙張大小 74
- 分享印表機 85
- 切換器, 長條紙 44
- 手冊, 訂購 69
- 支援, 維護網站 54
- 支援的字元集 99
- 方向, 紙張 59
- 水平翻轉列印
 - HP 列印設定方塊 21
 - 投影片 41
 - 列印設定 31
 - 轉印紙 31, 47

五劃

- 加紙 7
- 包裝材料, 移除 1
- 外國語文使用者手冊 69
- 卡片
 - 公制大小 74
 - 方向 40
 - 列印 39
 - 列印設定 39
 - 非標準大小 40
 - 堆疊 39
 - 最小邊界 67
 - 選擇紙張 39, 74
- 卡紙 61, 62
 - 找不到紙張 62
 - 長條紙 46
 - 恢復 62
 - 紙張品質不佳所導致 25
- 可縮放字形 100

- 用品, 訂購電話號碼 70
- 用品訂購地址 70
- 用電量 73
- 出紙匣 7, 74
- 平行式電纜, 連接 2
- 打開上方的蓋子 4
- 本地分享的印表機 85
 - 設定 86
- 白紙 59

六劃

- 光面紙 23, 23
- 地區字形支援磁片 101
- 在本地分享的網路印表機 85
- 列印
 - 橫著印, 請參閱橫向列印海報 21, 43
 - 投影片 41–42
 - 卡片 39
 - 在 USB 上加快速度 84
 - 自我測試頁 18
 - 色彩 26
 - 色彩的問題 61
 - 每張列印數頁 32
 - 長條紙 44–46, 61
 - 品質 51
 - 信封 35–37
 - 相片 33–34
 - 草稿 21
 - 從 DOS 應用程式 vi
 - 測試頁 18
 - 傳真 59
 - 標籤 38
 - 翻轉 31
 - 翻轉影像 31
 - 轉印紙 47
 - 鏡像 31
- 列印墨匣, 請參閱噴墨列印墨匣
- 列印墨匣指示燈 73
- 列印技術 73
- 列印材質規格 74
- 列印灰階 21
- 列印伺服器 86
 - HP JetDirect 170X 68
 - HP JetDirect 300X 68



索引

- HP JetDirect 500X 68
 - HP JetDirect EX Plus 68
 - HP JetDirect EX Plus3 68
 - 產品編號 68
 - 列印品質
 - 「一般」模式 20, 26, 38, 41
 - 「最佳」模式 20, 30, 30, 41
 - 「經濟快速」模式 20
 - 墨水量開 30
 - 投影片 41
 - 改善 20, 60
 - 列印相片 34
 - 使用填充噴墨墨匣 55
 - 和 USB 序列 84
 - 清潔噴墨墨匣 51
 - 最佳模式 26, 27
 - 選擇 20
 - 選取 27
 - 列印品質問題 51, 60
 - 列印問題 51, 60
 - 列印設定 94, 98
 - 1 分鐘 .8 頁 32
 - 海報 43
 - 投影片 41
 - 卡片 39
 - 灰階 26
 - 色彩 26
 - 長條紙 44
 - 信封 35
 - 相片 34
 - 標籤 38
 - 翻轉列印 31
 - 鏡映影像 31
 - 列印設定
 - 雙面列印 29
 - 列印設定方塊, 請參閱 HP 列印設定方塊
 - 列印速度
 - 投影片 41
 - 色彩 72
 - 規格 72
 - 黑色 72
 - 列印模式選擇 20
 - 列印選項
 - 橫印 21
 - 海報 21
 - 水平翻轉 21, 31
 - 多重複本 21
 - 灰階 21, 26
 - 每張數個頁面 21
 - 兩面 21
 - 明暗度 26
 - 長條紙 44
 - 單張紙 46
 - 黑白列印 21
 - 儲存選擇 21
 - 點型樣 26
 - 轉印紙 21, 31
- 列印邊界 67
 - 多重表單 25
 - 多重信封 36
 - 多重複本 21
 - 多單, 多重 25
 - 印表機
 - 校正墨匣 18
 - DOS 驅動程式 94, 94
 - HP 列印設定方塊 19
 - 內部印表機字形 100
 - 分享 86
 - 文件網站 69
 - 包裝內容 v
 - 用品和配件 70
 - 出紙匣 7
 - 功能 vi
 - 打開電源 3
 - 本地分享 85
 - 在 USB 上共享 84
 - 在網路上分享 85
 - 如何插入 3
 - 安裝 USB 軟體 80
 - 安裝印表機軟體 9–17
 - 使用者手冊 69
 - 和電腦通訊 16
 - 拆開包裝 1
 - 建議使用的電纜 v
 - 指令和控制碼 100
 - 重量 73
 - 修理 63
 - 紙匣 7, 74
 - 紙匣容量 7
 - 紙張調整器 7
 - 配件 v
 - 從電腦控制 19
 - 設定 v
 - 設定網路連接 89
 - 軟體 86
 - 通訊測試 12
 - 連至 USB 連接埠 79
 - 連接 2, 15
 - 連接至網路 85
 - 速度 72
 - 速度和 USB 序列 84
 - 規格 72
 - 提升性能 66
 - 開啟和關閉 3
 - 進紙匣 7
 - 裝紙 7
 - 電源線 3
 - 電纜 61
 - 電纜類型 2
 - 零件清單 v
 - 網路上的疑難排解 93
 - 網路連接 86
 - 維護 21
 - 線上其他資訊 63
 - 線上說明 vi
 - 選擇連接埠 12
 - 儲存設定 21
 - 驅動程式升級 63
 - 驅動程式和列印品質 66
 - 體積 73
 - 印表機軟體 19
 - HP 列印設定方塊 19
 - 升級 vi, 63
 - 在直接連接的電腦安裝 10–14
 - 安裝 9–17
 - 安裝 USB 軟體 80
 - 解除安裝 22
 - 印表機驅動程式
 - 升級 63
 - 列印品質 66
 - 定義 95
 - 建議 95
 - 為 DOS 安裝 95
 - 替用選擇 96
 - 解除安裝 22
 - 字形, 內部 100
 - 字元集 99
 - 名片 39
 - 安裝



索引

USB 軟體 80
印表機軟體 9–14
直接連接電腦的印表機軟體 11

灰階
不慎使用 61
列印 21
草稿 26

自我測試頁, 列印 18
自訂紙張大小 28

色彩
HP 列印設定方塊 21
不見了 61
列印 23, 26
灰階 26
紙張選擇 23
問題 27, 61
符合 27
解析度 73
調整 26
選項 26
關閉 26
不正確 61
色彩明暗度 26

行距 99

七劃

作業系統, 支援的 75
作業環境 72
技術 63
技術規格 72
免費軟體 12, 58
含窗格的信封 35
夾紙, 請參閱夾紙
投影片
在其上寫字 41
列印 41–42
列印品質 41
列印設定 41
列印翻轉影像 31
問題 42
貼合條 41
選擇使用種類 41

更換墨匣 6
更換噴墨列印墨匣 48, 48, 60
每張列印數頁 32

每張數個頁面 21
使用者手冊 69
使用者論壇 63
使用者論壇, 線上 63

八劃

系統需求 75, 75
具紋理的紙張 23, 25
和印表機連接 2
底座, 墨匣 4
拆開印表機包裝 1
明信片 39
沾染的列印成果 60
直印 59

長條紙
公制大小 74
卡紙 46
列印 44–46
列印設定 44
問題 61
最小邊界 67
準備紙張 45
裝紙問題 61
選擇紙張 44, 74
避免使用的紙張種類 61
邊界問題 61

長條紙切換器 44, 73
長條紙指示燈 44

門
後端存取 62
電纜存取 2, 80
購買 68

門, 後端存取 62
附贈軟體 12

九劃

品質, 請參閱列印品質
信封
一疊中最多張數 36
大小 36
小型 37
公制大小 74
列印 35–37
列印設定 35, 36
多重 36
亮面 25

破損 25
浮雕 25
問題 37
帶栓扣的信封 25
帶窗格的信封 25
最小邊界 67
單信封進紙槽 35
選擇 35, 74
避免使用的種類 35
避免使用的類型 25

保存墨匣的溫度範圍 50
保存噴墨墨匣 50

保固
延長 65
填充墨匣問題不在擔保範圍內 55

孩童安全及噴墨墨匣 53
客戶支援 63
建議使用的紙張
投影片 41
卡片 39
長條紙 44
建議使用 23
相片 23
清單 24
避免使用的類型 25
轉印紙 47

建議紙張
產品編號 69

建議溫度
噴墨墨匣 50

後端存取門 62
產品編號 68
購買 68

按鈕
回復 41, 45, 62, 99
電源 3, 4

指示燈
回復 45
長條紙 44
電源 4
噴墨列印墨匣 4, 6, 49

映射字形 100

相片
列印 33–34
列印速度 58
建議使用的紙張 23, 34



索引

紙張 23
掃描 33
晾乾 34
數位軟片處理 33
濕度影響 34
訂購
手冊 69
用品和配件 70
地址 70
軟體升級 63
訂購零件電話號碼 70
重充的噴墨列印墨匣 55
重量
建議媒材 73
紙張 23, 73
食譜卡 39
十劃
校正列印墨匣 51, 59, 60
校對 21
海報
列印 43
病毒防護程式
安裝時關閉 15
特殊紙張 69
索引卡 39
紙匣
容量 74
出紙匣 74
進紙匣 74
填入 7
調整器 7, 8, 37, 39
紙張
Hewlett-Packard 23
大小選項 23
不透明度 23
公制大小 74
方向 59
加入 7
光面 23
列印相片 34
列印面朝下 27
如何裝紙 7
使用類型 23–25
狀況 25
亮度 23

建議類型 23
相片 23
重量 23, 73
紋理 25
紙匣 7
送紙問題 58
產品編號 69
規格 74
超白紙 23
裝紙 7
圖片 23
寬度和長度 28
噴墨印表機專用 25
影印 23
選擇 23, 60
避免使用的種類 25
雙面列印 23
類型清單 24
紙張, 請參閱長條紙, 卡片, 轉
印紙, 標籤
紙張:
最少, 根據紙張類型 67
紙張大小
大小選項 28
不同 28
自訂 28
和最小邊界 67
紙張類型 73
設定 28
最大和最小 28
紙張不透明度 23
紙張光滑度 23
紙張列印面 8
紙張亮度 23
紙張種類 24
HP Glossy Greeting Card Paper
39
HPT 恤轉印紙 47
HP 長條紙 44
HP 相片紙 34, 34
HP 特級投影片 41
HP 高級相片紙 34
HP 高級噴墨快乾投影片 (HP
Premium Inkjet Rapid-Dry
Transparencies) 41
HP 賀卡紙 39
HP 相片紙 34

投影片 41
其它投影片 41
相片紙 34
特殊紙張 39, 44, 47
紙張調整器 7
能源使用 73
草稿模式 20

十一劃

偏好設定, 請參閱 HP 列印設定
方塊
乾潤的墨匣 48
配件
訂購電話號碼 70
圖解 v
商用表單 25
問題 93
墨匣 59, 60, 61
墨水未校正 59
墨水污跡 51, 52, 55
墨水暈開 30, 60
USB 連接 60
「HP DeskJet 工具箱」的說明
57
「印表機沒有反應」訊息 58
「發生問題」方塊 58
「電源」指示燈熄滅 58
不正確的電纜 58
文字出現位置錯誤 59
文字列印超出邊界 59
文字或圖形不見了 61
文字或圖形出現位置錯誤
59
卡紙 58, 61, 62
只有一個噴墨墨匣 50
未校正墨水 60
白紙 59
在頁面上印歪了 59
列印墨匣 55
列印投影片 42
列印成品有污跡 60
列印色彩 27
列印長條紙 46, 61
列印品質 60
列印品質不佳 51, 60
列印信封 35, 37



索引

- 列印傳真 59
- 印表機未接好 58
- 印表機蓋子打開了 58
- 安裝印表機軟體 15
- 色彩呆板 60
- 色彩不正確 61
- 色彩不正確或不見了 61
- 色彩不見了 61
- 色彩未對齊 59
- 色彩混雜在一起 60
- 使用墨匣應避免 50, 53
- 使用填充噴墨墨匣 55
- 沒有送紙出來 58
- 信封 37
- 破損的紙張 25
- 紙張未正確插入 58
- 紙張退出 62
- 通訊測試失敗 58
- 等待列印成果 58
- 損壞的光碟片 58
- 圖形出現位置錯誤 59
- 網路連線印表機 93
- 噴墨列印墨匣 55
- 標籤上的墨水未乾 38
- 標籤紙 38
- 模糊的列印成果 60
- 避免使用的紙張種類 25
- 邊界 59
- 關於 USB 的常見問題 83
- 關於印表機 63
- 國際
 - 字元集 99
 - 使用者手冊 69
 - 符號集 101
- 彩色解析度 73
- 從填充噴墨墨匣中漏出 55
- 掃描相片 33
- 移除安裝的印表機軟體 22
- 清除卡住的紙張 62
- 清潔列印墨匣 52, 60
- 清潔存取門, 請參閱後存取門
- 清潔紙張, 請參閱投影片
- 產品編號 6
 - 用品和配件 68
 - 噴墨墨匣 48, 55
- 符號和字元 99, 101
- 符號集 101
- 設定, 列印
 - 請參閱 C 印設定 19
- 設定印表機 v
- 設定網路連線印表機 93
- 軟片處理 33
- 軟體
 - Windows 印表機驅動程式
 - 在直接連接的電腦安裝 10–14
 - 印表機
 - 安裝 9–17
 - 安裝免費程式 12
 - 病毒防護程式 15
 - 解除安裝 22
- 軟體升級 63
- 軟體相容性 73
- 通用串列匯流排, 請參閱 USB 通訊
 - USB 58
 - 失敗 16
 - 問題 58
 - 測試 12
 - 雙向 58, 61
 - 連上電源線 3
 - 連接
 - 平行式電纜 2
 - 電源線 3
 - 電源轉換器 3
 - 連接埠
 - USB 79
 - 為平行式電纜選擇 12
 - 速度, 列印 41, 58, 72
 - 規格 72, 73
- 十二劃
 - 最佳模式 26, 27
 - 單一信封 35
 - 媒材重量, 建議 73
 - 插入墨匣 4
 - 插入印表機 3
 - 插入單一信封 35
 - 提升印表機性能 66
 - 援助
 - 印表機上 vi
 - 資訊來源 vi
 - 網站和使用者論壇 vi
 - 鍵盤上的 F1 鍵 vi
 - 晾乾時間
 - 投影片 41, 42
 - 列印的相片 34
 - 測試印表機電纜 61
 - 測試頁, 列印 18
 - 程式
 - 在軟體安裝時關閉 16
 - 發售注意事項 vi, 17
 - 開啟和關閉印表機 3
 - 進紙匣 7
 - 容量 74
 - 使用 7
 - 進紙匣容量 7
 - 賀卡 39
 - 黑白列印 21, 26
 - 黑白列印速度 72
 - 黑色解析度 72
- 十三劃
 - 傳真, 列印問題 59
 - 填充墨匣導致的電子問題 55
 - 填充墨匣導致的腐蝕 55
 - 滑動紙張調整器 37, 39
 - 準備長條紙 45
 - 經濟的列印模式 20
 - 解析度 72
 - 解除安裝印表機軟體 22
 - 裝紙 7
 - 投影片 42
 - 長條紙 45
 - 信封 37
 - 相片紙 34
 - 基本指示 7
 - 現成的卡片 40
 - 標籤紙 38
 - 轉印紙 47
- 十四劃
 - 圖片, 紙張 23
 - 圖示
 - HP DeskJet 工具箱 18
 - 光碟機 11
 - 圖表 23
 - 圖解
 - 印表機組件 v



索引

- 電子支援 63
 - 電源延長線, 和印表機並用 3
 - 電源插孔 3
 - 電源需求 72
 - 電源線 v
 - 在清潔時拔除 53
 - 產品編號 68
 - 連上 3
 - 購買 68
 - 電源轉換器 v, 3, 68
 - 產品編號 68
 - 購買 68
 - 電腦
 - CPU 速度和列印速度 66
 - RAM 和列印速度 66
 - 用相片建立檔案 33
 - 列印軟體 86
 - 安裝印表機軟體 9–17
 - 系統需求 75
 - 和印表機通訊 16
 - 控制印表機 19
 - 連上 USB 電纜 79
 - 連上電源線 3
 - 硬碟大小 75
 - 解除安裝印表機軟體 22
 - 檢查 RAM 數量 75
 - 電纜 v
 - 建議 68
 - 建議使用 v
 - 產品編號 68
 - 連接 2, 3, 15
 - 測試 61
 - 電纜存取門 80
 - 產品編號 68
 - 購買 68
 - 零件, 清單 v
 - 預設值
 - 字元集 99
 - 設定預設印表機 17
 - 對話方塊, 請參閱 HP 列印設定方塊和 HP 工具箱
 - 磁片, 訂購軟體 63
 - 疑難排解 58–64
 - 網站
 - HP vi, 63
 - 維護 54
 - 網路 93
 - 分享印表機 85
 - 列印軟體 86
 - 存取線上資訊 93
 - 將印表機連接至 85
 - 網路列印軟體
 - 安裝 89
 - 網路印表機軟體
 - 安裝 87
 - 網路連接印表機 86
 - 網際網路, 存取 HP 網站 vi, 63
 - 維護
 - [維護] 標籤 21
 - 清潔 66
 - 網址 54
 - 語言字元集 99
 - 語言符號集 101
 - 說明 56
 - HP DeskJet 工具箱 56
 - 技術支援 63
 - 問題, 請參閱問題網站和使用者論壇 63
 - 線上 63
 - 需求, 系統 75
 - 十五劃**
 - 墨匣, 請參閱噴墨列印墨匣
 - 墨匣上的電子接點 4
 - 墨水
 - 校正列印墨匣 51
 - 吸墨性不佳 25
 - 更換列印墨匣 48
 - 未校正色彩 60
 - 色彩未校正 59
 - 控制用量 60
 - 混雜 60
 - 塗抹 30, 60
 - 填充列印墨匣 55
 - 滲漏 25
 - 墨水暈開 30
 - 墨水滲漏 25
 - 墨水噴嘴 4
 - 橫印 59
 - HP 列印設定方塊 21
 - 卡片 40
 - 噴墨列印墨匣 55
 - 墨水噴嘴 4
 - 校正 18, 21, 51, 59, 60
 - 更換 48, 60
 - 安裝 4, 5
 - 使用 50
 - 底座, 圖解 4
 - 空的 48
 - 保存 50
 - 指示燈 49
 - 訂購 68
 - 乾涸 48
 - 問題 49, 59, 60
 - 將墨匣置於底座中 5
 - 將空的留置於印表機中 5
 - 移除 48
 - 移除膠帶 4
 - 清潔 21, 60
 - 清潔以改善列印品質 51
 - 產品編號 6, 48, 55, 68
 - 填充 55
 - 填充導致的傷害 55
 - 電子接點 4
 - 需要兩個 5
 - 購買 55
- 噴墨列印墨匣的插梢 5
 - 噴墨標籤, 建議 38
 - 影像
 - 每張列印數頁 32
 - 翻轉 31
 - 標籤
 - 列印 38
 - 列印設定 38
 - 和卡紙 61
 - 裝紙 38
 - 選擇使用的種類 38
 - 選擇使用種類 74
 - 避免使用的種類 38
 - 數位軟片處理 33
 - 模式, 列印 60
 - 一般 72
 - 列印速度 72
 - 草稿 20
 - 最佳 72
 - 經濟快速 72
 - 請參閱列印品質
 - 模糊的列印成果 46, 60
 - 線上支援
 - 維護網站 vi, 54



索引

線上論壇 63
膠帶, 噴墨列印墨匣上的 4
調整器, 紙張 7, 8, 37, 39

十六劃

環境, 作業 73

十七劃

邀請卡 23
點型樣 26

十八劃

轉印紙
 水平翻轉列印 31
 列印 47
 選擇紙張 23
轉印紙, 燙印 47
雙向電纜 v, 61
雙面列印
 墨水量開 30, 30
 HP 列印設定方塊 21
 「書籍式」選項 29
 「便籤式」選項 30
 紙張 23
 問題 30
 選擇紙張 23, 23
顏色相符 27

十九劃

繪圖
 墨匣上的電子接點 4
 墨水噴嘴 4
 HP 列印設定方塊 20–21
 「HP DeskJet 工具箱」圖示 56
 「HP DeskJet 工具箱」標籤 57
 「顏色」標籤 21
 「服務」標籤 21
 「便籤式」選項 30
 「設定」標籤 20
 加紙 7
 出紙匣 7
 打開上方的蓋子 4
 列印海報 43

列印長條紙 44–45
列印信封 35–37
列印翻轉影像 31
印表機連接 2
 底座 4
 拆下噴墨墨匣 53
 拆開包裝 1
 長條紙切換器 44
 將紙張調整器拉開 7
 推回紙張調整器 8
 清潔墨匣底座 54
 清潔噴墨墨匣 53
 連上 USB 電纜 79
 連接平行式電纜 2
 連接電源線 3
 連接電源轉換器 3
 單信封進紙槽 35
 插入單一信封 35
 插入電源線 3
 插入噴墨墨匣 4, 5
 進紙匣 7
 滑動紙張調整器 39
 準備長條紙 45
 裝入信封 35
 裝上投影片 41
 裝上卡片 39
 裝上標籤 38
 裝紙 7
 噴墨列印墨匣 4
 噴墨列印墨匣的插梢 5
 關上印表機上方的蓋子 5
邊界 59
 長條紙 67
 紙張大小 59
 問題 59, 61
 試更換另一種紙張。67

鏡像列印 31
關上印表機上方的蓋子 5
關於色彩 26
驅動程式, 請參閱印表機軟體

二十二劃

驅動程式檔案
 USB 埠 80

DeskJet 印表機與使用環境

環保聲明

Hewlett-Packard 一向致力於改善 HP DeskJet 印表機的設計及製造過程，希望將對於辦公室環境和生產、運送及使用印表機等場所的負面影響降至最低。當印表機使用期限到了後，Hewlett-Packard 亦有一套處理程序，將處理印表機可能帶來的負面影響減至最少。

資源減量及不使用

臭氧：Hewlett-Packard 生產過程中，均未使用耗氧化學藥劑（如 CFC）。

零件數量：早在設計階段之中，印表機使用的總零件數已儘量減少，以便將製造成本降至最低，並節省使用期限結束時的處理成本。

印表機包裝：本印表機所採用的包裝材料亦經過選擇，花費的成本最低、卻能提供最強的保護作用，將對環境的負面影響降至最低，亦方便回收作業的進行。HP DeskJet 印表機的堅固設計，亦有助於減少包裝材料及損壞的機率。

回收

資源回收的理念已融合至本印表機的設計中。本印表機使用的材料已減少至最低的程度，不同的組件在拆裝時也十分方便。只要使用一般的工具，即可方便地找出栓鎖和接頭的所在位置，並能輕鬆地將其移除。重要零件均設計安置在便於存取的位置，以俾組裝及維修工作的進行。塑膠零件的顏色在設計上不超過兩種，以方便回收工作進行。

塑膠組件：主要的塑膠組件均標示成分內容，以利回收工作進行。

印表機和列印墨匣：在某些國家，HP 已經開始嘗試回收印表機和列印墨匣的計畫，以便廢物利用並作更符合環保需求的處理。

請和您的 Hewlett-Packard 業務代表聯絡，以瞭解計畫目前推動的情況。

紙張：本印表機的設計，可讓使用者利用回收紙張來作為列印的媒材。在世界各國中，視再生紙的使用率而定，所有的手冊均以再生紙印製。

節約能源

節約能源的理念已融入本印表機的設計中。在待機模式下，本印表機僅耗電 5 瓦特。身為「能源之星」的合作夥伴，Hewlett-Packard 聲明本印表機符合「能源之星」的能源節約標準。



停機模式電源消耗：當印表機處於停機模式時，仍會耗用極微量的電源。關閉印表機電源，並將電源線自插座上拔下來，可以避免能源的消耗。

您的 DeskJet 相關資訊!*

其它產品資訊：

<http://www.hp.com>

客戶支援：

http://www.hp.com/support/home_products

* 上述網站中的資訊可能只有英文版。



本書使用再生紙。



* C 6 4 1 1 - 9 0 0 4 9 *

 **HEWLETT®
PACKARD**
Expanding Possibilities

中文版
產品號碼 C6411-90049
1999年3月于新加坡印製