

HP DeskJet 印表機 Windows 使用手冊

930C Series

繁體中文



Expanding Possibilities

認可

Microsoft、MS、MS-DOS 及 Windows 是 Microsoft Corporation (U.S. 專利號碼 4955066 及 4974159) 的註冊商標。

MMX 及 Pentium 是 Intel Corporation 美國地區的註冊商標。

TrueType 是 Apple Computer, Inc. 美國地區的商標。

Adobe 及 Acrobat 是 Adobe Systems Incorporated 的註冊商標。

通知

此文件中包含的資訊有可能會變更，恕不另行通知。

Hewlett-Packard Company 不會對此文件提供任何的保證，包括（但不限於）針對特定目的之隱含的適購性及適用性保證。

Hewlett-Packard 不會對錯誤、與設備或效率相關的附帶或偶發性的損失，以及對於此文件的使用負任何責。

版權所有。除在著作權法的許可之下，否則，未經 Hewlett-Packard Company 事先書面的許可，不可重新印製、採用或翻譯此手冊。

未經 Hewlett-Packard Company 事先書面的許可，不可將此文件擅自影印、重新印製或翻譯至其它語言。

版本 1999 年 10 月 1 日

© Copyright Hewlett-Packard Company 1999



目錄

簡介	iii
第一章 列印基本功能	
按鈕及指示燈	1
紙匣	2
印表機維護秘訣	3
如何列印	4
HP 印表機內容對話方塊	6
HP DeskJet 工具箱	8
第二章 基本功能以外的功能	
取得正確的紙張	9
在不同的紙張及列印材質類型上列印	9
第三章 使用及保養您的列印墨匣	
列印墨匣狀態	25
置換列印墨匣	27
存放列印墨匣	29
清潔列印墨匣	30
重新裝填列印墨匣而導致的損壞	32
第四章 發生問題時取得說明	
疑難排解的提示	33
HP 客戶服務	45
第五章 更多有關印表機的資訊	
安裝指示	49
規格	51
法律資訊	53
索引	55
附錄	
在 Windows 3.1x 中	A-1
最小的列印頁邊	A-5
系統需求	A-5
耗材及附件	A-6
訂購資訊	A-8

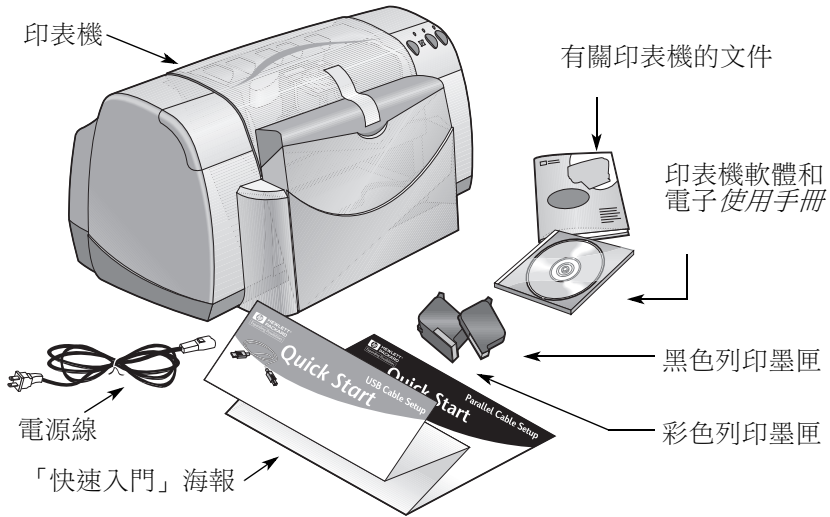




簡介

感謝您購買 HP DeskJet 印表機！

此處為盒中應有物件。若其中少了些附件，請告知 HP 經銷商或是電洽 HP 客戶服務中心。（請參閱第 47 頁尋找連絡電話。）



說明：您需要購買印表機纜線，例如 HP IEEE 1284 相容平行埠介面纜線（雙向）。若您是使用 Windows 98 而且想要用 USB 連接，請購買 HP USB - 相容纜線（請參閱電子附錄中第 A-8 頁 - 訂購資訊）。從「HP DeskJet 工具箱」進入「電子附錄」（請參閱第 8 頁）。若電腦沒有 CD-ROM 光碟機，而印表機未附磁片，則請參閱第 46 頁印表機軟體，以取得如何取得印表機軟體磁片的資訊。

HP DeskJet 印表機的特殊功能

新的 HP DeskJet 印表機具有下列特殊的功能：

- 透過 HP PhotoREt 技術列印出令人驚喜的相片品質
- 不需妥協的列印效率，黑色文字的列印速度每分鐘最多 9 頁，而對於具有彩色圖片的文字一分鐘也有 7.5 頁的能力
- 設計時髦又節省空間的「可折式紙匣」



尋求更多的資訊

這本「*使用手冊*」顯示如何操作印表機。若要取得詳細的資訊：

- 使用「*快速入門海報*」，以了解安裝。
- 參訪 HP 的網站以取得最新軟體資訊、故障排除和印表機軟體更新（請參閱第 45 頁以取得網址）。
- 在任何的「**印表機內容**」螢幕上按一下右鍵，以檢視有關特定印表機設定的電子說明。
- 請參考電子附錄以取得有關耗材、附件及規格的相關資訊。從「HP DeskJet 工具箱」（請參閱 8）進入的「*使用手冊*」電子書中可以找到「電子附錄」，或是進入「**開始**」→「**程式集**」→ **HP DeskJet 930C Series** 的「**檢視使用手冊**」。
- 請參考 HP DeskJet 930C Series 公用程式群組中的「*上市說明*」檔，以取得軟硬體相容性的資訊。若要進入「*上市說明*」，請按一下「**開始**」→「**程式集**」→ **HP DeskJet 930C Series**。
- 若您是使用 DOS，相關資訊能在一個文字文件 (*dosread.txt*) 中找到。這個文件是在印表機軟體 CD 上的 \ 語言代碼 \djcp\ 目錄中。例如，enu 這個語言代碼是代表英文，所以 *dosread.txt* 就會位於 \enu\djcp 的目錄中。若要取得語言代碼清單，請參閱第 52 頁。若您的磁片，則檔案就會位於根目錄中。
- 若您是 Windows 2000 專業版使用者，請瀏覽 HP Web 網站：<http://www.hp.com/cposupport/eschome.html> 以取得更多資訊。

對於 Windows 3.1x 的使用者

Windows 3.1x 的相關資訊只有在「*使用手冊*」電子書的「電子附錄」中才找得到。

- 若您電腦上有 Adobe Acrobat Reader，請開始印表機軟體的安裝程序並選取「**檢視使用手冊**」。
- 或 -
- 若您的電腦上沒有 Adobe Acrobat Reader，請開始印表機軟體安裝程序，並選取「**檢視使用手冊**」，然後遵循螢幕上的指示以安裝 Adobe Acrobat Reader。再次開始印表機軟體的安裝程序，並選取「**檢視使用手冊**」。

無論何時您想檢視「*使用手冊*」電子書，請插入印表機軟體 CD 或磁片，開始軟體安裝並選取「**檢視使用手冊**」。

1 列印基本功能

按鈕及指示燈

HP DeskJet 印表機按鈕 (如下圖所示) 可供您將印表機電源打開或關閉、取消列印工作或回復列印工作。您從這些指示燈就可知道印表機的状态。這些按鈕和指示燈由左至右分別是：



「取消」按鈕 - 按下此按鈕即會取消目前的列印工作。



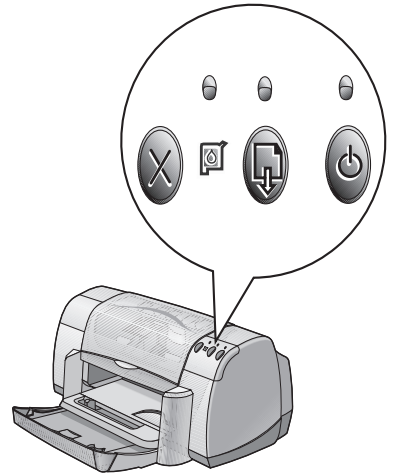
列印墨匣狀態燈號 - 當它亮著時，此符號上方的燈表示您需要檢查列印墨匣的狀態。請參閱第 25 頁「列印墨匣狀態」以取得詳細資訊。



「回復」按鈕及指示燈 - 當此指示燈閃動時表示需要送紙或清除卡紙。若要繼續列印，請按回復按鈕。請參閱第 40 頁「指示燈閃動時是代表什麼意思？」。



「電源」按鈕及指示燈 - 使用電源按鈕即可打開或關閉印表機電源。當電源按鈕上方的綠色指示燈閃動時，表示列印正在處理中。



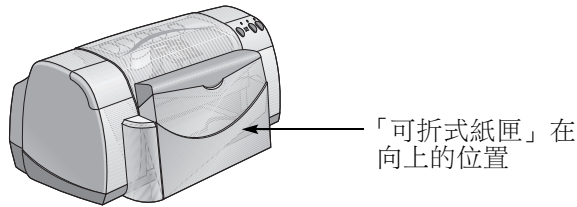
警告

請只利用印表機前方的電源按鈕打開或關閉印表機電源。用電源延長線、穩壓器或牆上的電源插座打開或關閉印表機電源，都可能會導致印表機提早損壞。

紙匣

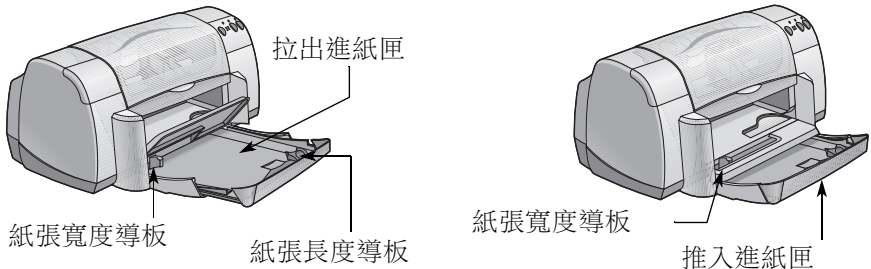
「可折式紙匣」

印表機前方的「可折式紙匣」含有「進紙匣」及「出紙匣」。在列印或使用列印墨匣時，須將「可折式紙匣」調低。

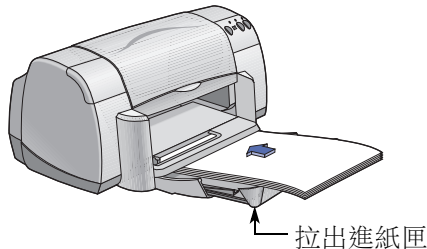


進紙匣

若要列印，請將紙張或其它列印材質放入進紙匣中。調低「可折式紙匣」並拉出進紙匣。請確定在將材質的列印面向下前先將紙張導板滑出。將所有的列印材質都完全地放入進紙匣中。將要使用的列印材質插入後，請將紙張導板滑動至緊靠著材質為止。列印小型材質時，請確定進紙匣已推入。



列印 Legal 大小的紙張時，請將「進紙匣」保持拉出狀態。

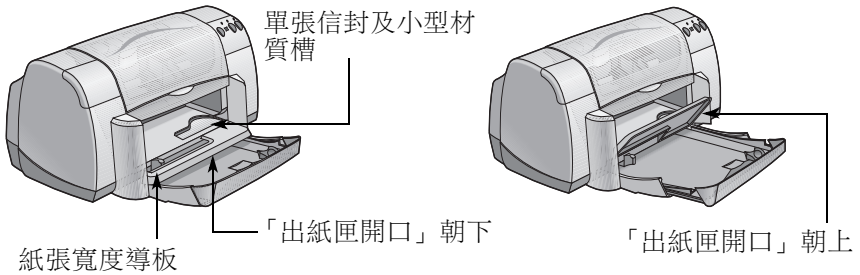


出紙匣

印表機會將列印完成的紙張送出至出紙匣中。

「出紙匣開口」向下一這是大部份列印工作典型的出紙方向。向下的方式也可進行單張信封的列印作業，及列印小於 100 x 148 公釐或 4 x 5 5/8 英吋的材質。有關在其他材質上列印的詳細資訊，請參閱第二章。

「出紙匣開口」向上—「出紙匣開口」必須向上才能正確地放入長條紙張。「出紙匣開口」保持向上的位置以列印長條紙張。



印表機維護秘訣

因為印表機會對紙張噴出細霧狀的墨水，所以墨水的污點會平均地灑在印表機盒上。若要去除這些印表機外面的污點、印痕或乾掉的墨痕，請用軟布沾清水清除。

在清潔印表機時請牢記下列秘訣：

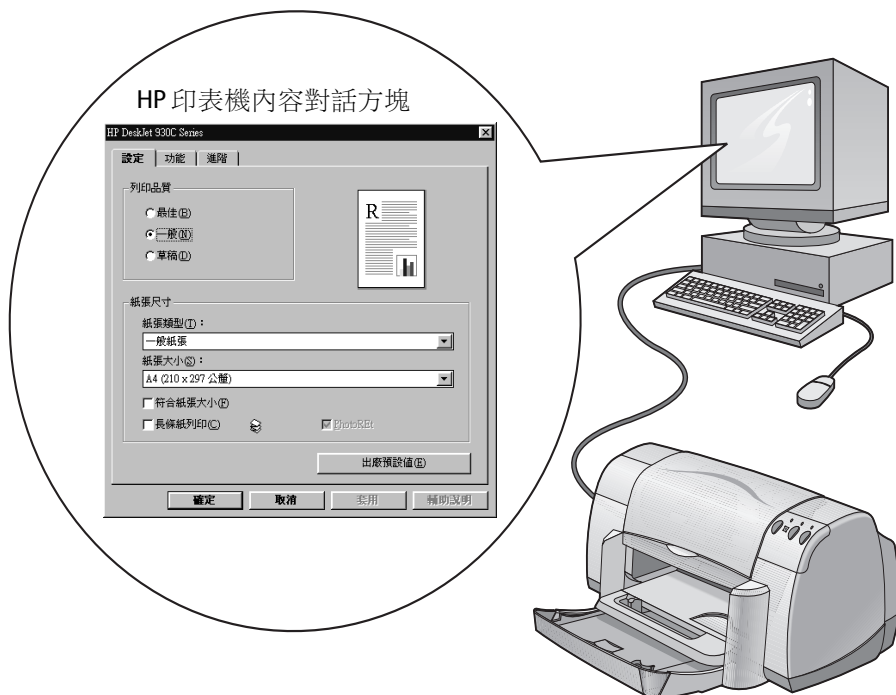
- **請勿**清潔印表機的內部。不要讓任何液體接近印表機內部。
- **請勿**使用家用的清潔劑或去污劑。若在印表機上用了家用清潔劑或去污劑，請用沾水的軟布擦掉它。
- **請勿**潤滑列印墨匣的支架。支架在移上移下時發出聲音是正常的。

清潔列印墨匣及列印墨匣支架的資訊，請參閱第 30 頁。

如何列印

印表機是藉由安裝在電腦中的軟體程式來控制的。而軟體程式會提供一個對話方塊（如下圖所示）讓您和印表機溝通。在對話方塊中，您可以選取如紙張大小和紙張類型、方向和列印品質等的設定值。

說明：這些資訊適用於 Windows 95、98 和 NT 的使用者。若您使用的是 Windows 3.1x，請參閱第 iv 頁的對於 Windows 3.1x 的使用者。若您使用的是 DOS，請參閱第 iv 頁的尋求更多的資訊。



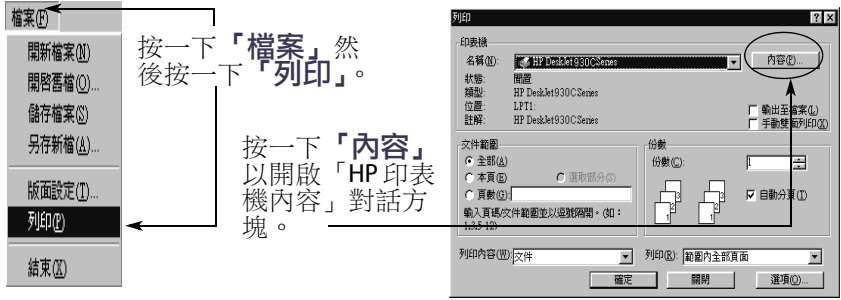
尋找 HP 印表機內容對話方塊

您尋找對話方塊的方式，會因您所使用的軟體程式和作業系統而有所不同。既然每個軟體程式不同，螢幕上所出現的對話方塊就可能和這裡顯示的不同。在下列方式中確定有一種方式會讓您找到 HP 印表機內容對話方塊。

在您的軟體程式中，請嘗試：

說明：當您看到➡，就表示要尋找並按一下跟在後面的那個字。

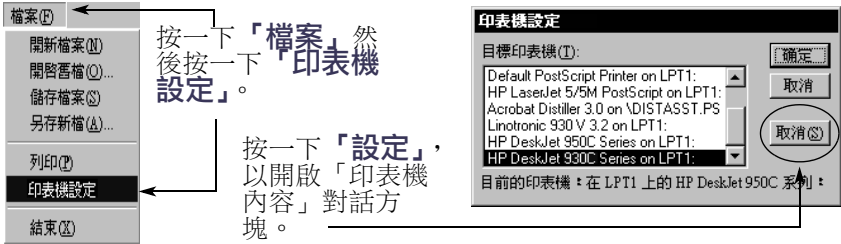
- 1 按一下「檔案」➡「列印」。



- 2 您的軟體程式會開啟如上方的「列印」對話方塊。從「列印」對話方塊中，按一下「內容」、「設定」或「印表機」等任何一個您所看到的按鈕。此時，「HP 印表機特性」對話方塊會關閉。

或這麼做：

- 1 若沒有看到「檔案」功能表中的「列印」選項，請選取「檔案」➡「印表機設定」或「檔案」➡「列印設定」。

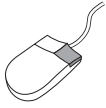


- 2 由「印表機設定」或「列印設定」對話方塊中，按一下「設定」或「選項」。

說明：這些資訊適用於 Windows 95、98 和 NT 的使用者。若您使用的是 Windows 3.1x，請參閱第 iv 頁對於 Windows 3.1x 的使用者。若您使用的是 DOS，請參閱第 iv 頁尋求更多的資訊。

HP 印表機內容對話方塊

有三個標籤位於「印表機內容」對話方塊中。一旦您打開了這個方塊，只要按一下標籤，然後再選取設定值即可。



說明：在這些螢幕的任意項目上按一下右鍵以檢視有用的資訊。

「設定」標籤

選取列印品質。

- 按一下「**草稿**」以節省時間和墨水。
- 按一下「**一般**」作為大部份的列印類型。
- 按一下「**最佳**」用最豐富的色彩產生最高列印品質。

選取適當的頁面設定。

- 請由多種紙張類型中選擇。
- 請選擇紙張大小，或輸入您自己的紙張大小。

如果影像太大而不符合特定的紙張大小，請按一下這裡以重新調整影像大小。

按一下這裡以列印長條紙張。

查看此處即可知道目前的設定值。



這個選項只有在您將紙張類型選取為相片紙時才可使用。**PhotoREt** 在列印相片時提供最佳效果。若要使用可用的最高解析度 (2400 dpi)，請取消勾選這個方塊。

每個「印表機內容」對話方塊底端的標準按鈕會在此處顯示。

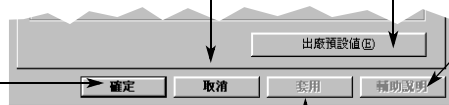
取消 — 取消變更並關閉對話方塊。

出廠值 — 將所有標籤設定值回復到出廠預設值。

說明 — 會顯示訊息告知您要按一下右鍵按鈕以取得說明。

確定 — 接受變更並關閉對話方塊。

套用 — 以套用變更。



「功能」標籤

選擇最佳頁面方向。

- 按一下「**縱向列印**」作為垂直版面。
- 按一下「**橫向列印**」作為水平版面。
- 按一下「**鏡射影像**」反轉要列印的影像。

勾選此處以選擇雙面列印方式：

- **書籍** — 表示側面要裝訂
- **便籤** — 表示在頂端裝訂

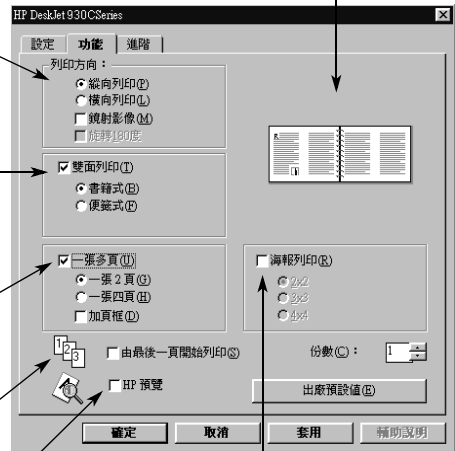
勾選此處以列印多張頁面每張紙。選擇：

- 每張紙印二或四頁
- 紙張每頁的邊界。

勾選此處由文件的最後一頁開始列印。

勾選此處即可看到文件列印前的樣子。HP 預覽可以列印、取消或建立文件的圖形檔。您可以變更一些列印設定，肉眼觀看效果為何，然後用新設定值列印。

查看此處即可知道目前的設定值。



請勾選此處，並在其中選取頁面編號，以選擇海報的大小。

「進階」標籤

選擇適當的色彩選項。

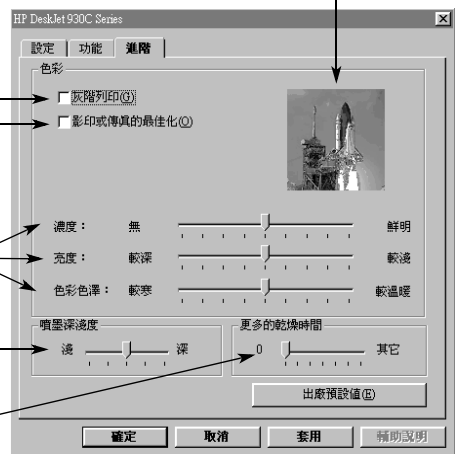
- 勾選此處可列印出灰色的陰影。
- 傳真和影印的最佳化只可在列印灰階時發揮功用。

滑動以調整濃度、亮度和色調，來符合您的需要。

滑動以調整該頁所用的墨水。

滑動以提供額外的乾燥時間。

查看此處即可知道目前的設定值。



HP DeskJet 工具箱

使用 **HP DeskJet 工具箱** 可清潔和校正印表機、尋找資訊和列印測試頁。若要尋找 **HP DeskJet 工具箱**，請遵循下列指示。

用於 Windows 95、98 及 Windows NT 4.0

- 按一下「開始」→「程式集」→「HP DeskJet 930C Series」→「HP DeskJet 930C Series 工具箱」。
- 當工具箱開啟時，按一下顯示在螢幕底端工具列的「HP 工具箱」按鈕。

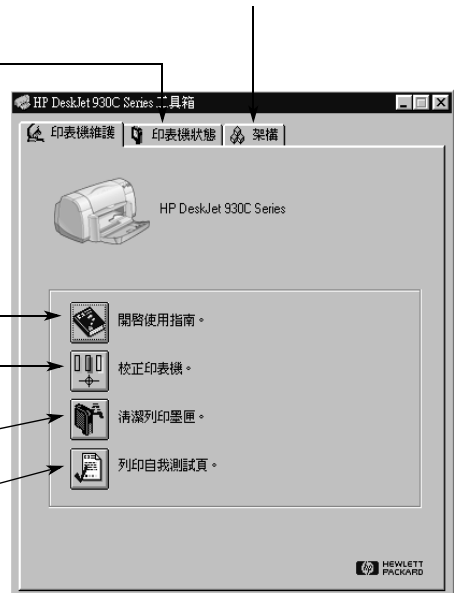
「HP 工具箱」有三個標籤。「**印表機維護**」標籤顯示於此。只要按一下標籤，然後再選取選項即可。

印表機維護標籤

在「**組態設定**」標籤上啟動硬體 ECP。當您勾選「**嘗試使用硬體 ECP**」時，相片可能會列印的快一點。

- 按一下「**預估的墨水**」標籤
- 顯示黑色和彩色墨水存量的狀態。
 - 顯示列印墨匣零件編碼

- 按一下圖示以
- 開啟「**使用手冊**」電子書。
 - 當您每次更換列印墨匣或彩色及黑墨水在您所列印之材質上分佈不均勻時，請校正印表機。
 - 當您所列印之文件上有線條或是點不見時，請清潔列印墨匣。
 - 在清潔之後，請先行列印一張測試頁，以檢查其是否清楚。



2 基本功能以外的功能

取得正確的紙張

大部份普通的影印紙都適用於您的印表機，而特殊的紙張則需標示有可用於噴墨印表機的才行。為取得最佳結果，請使用專門為 HP 墨水和印表機所設計的 HP 紙張。

大小。紙張寬度必須在 77 至 215 公釐 (3 至 8.5 英吋) 之間。紙張長度必須在 127 至 356 公釐 (5 至 14 英吋) 之間。

重量。紙張可以有許多不同的重量。大部份印表機所用的是 75-90 公克²(16-24 磅) 普通紙。

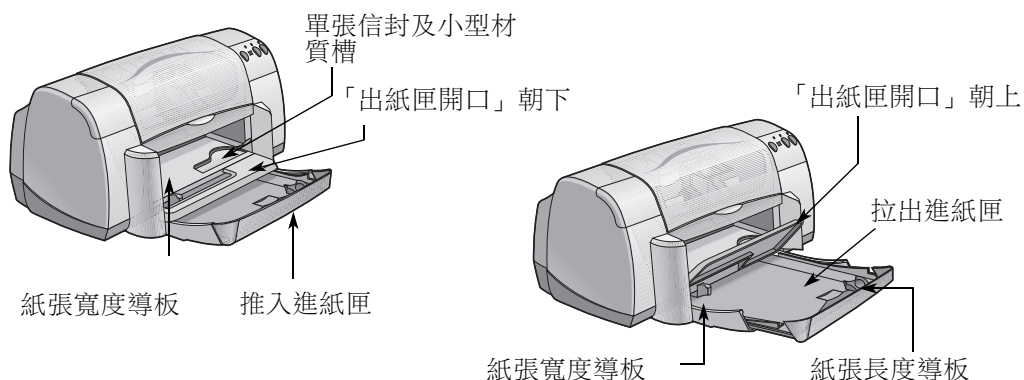
亮度。某些紙張為了產生更明顯、更鮮明的色彩，會比其它紙張更白一點。就相片而言，使用 HP 特級相片紙或 HP 高級相片紙會有最佳的結果。對使用其它彩色影像的文件來說，使用 HP 超白紙或 HP 噴墨專用紙張就有很好的效果。


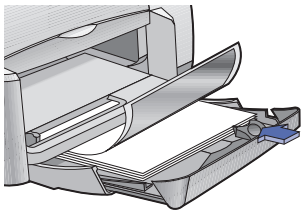

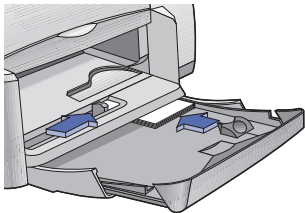
如要獲得完整可用的 HP 紙張清單，請參閱在電子「使用手冊」中，電子附錄的第 A-6 頁「耗材及附件」。

在不同的紙張及列印材質類型上列印

HP DeskJet 印表機在設計上包含了許多不同類型的列印材質，所以實際上可以用它來成立一家小型的印刷廠。本章旨在解釋如何使用在這兩頁表格中包含的不同列印材質。

2 基本功能以外的功能



我想要列印	我應該
 <p>8.5 x 11 英吋或 A4 相片紙</p> 	<ol style="list-style-type: none"> 1 將紙張由進紙匣中取出。 2 在進紙匣中最多可放入 30 張相片紙 (可印面向下)。 3 將紙張導板緊靠著紙張的邊緣。 4 選擇符合相片紙類型及大小的列印設定。 5 列印相片。 <p style="text-align: right;">➔</p>
 <p>小型材質 [大於 100 x 148 公釐 (4 x 5 5/8 英吋)]</p> 	<ol style="list-style-type: none"> 1 確定進紙匣已推入。 2 拉起出紙匣到向上的位置。 3 將小型材質插入「進紙匣」到底為止。 4 將紙張導板緊靠著材質的邊緣。 5 調低「出紙匣開口」。 6 選擇符合信封類型及大小的列印設定。 7 列印 <p style="text-align: right;">➔</p>

「設定」標籤



「功能」標籤



可選擇的 HP 列印設定

應記得的指南

「設定」標籤

- 紙張類型：選擇「**HP 相片紙張**」
- 列印品質：選擇「**最佳**」
- 紙張大小：選擇 適當的紙張大小

「功能」標籤

- 列印方向：選擇適當的列印方向
- 雙面列印：未勾選

- 為達最佳結果，請使用 **HP 相片紙**。
- 相片要在成為電子（數位）形式之後才可以列印。照一張數位照片，掃描一張相片，或請當地照相館將相片轉成電子檔案。
- 在選取紙張類型後，請從下拉式功能表中選擇紙張大小。
- 您可以藉由開啟硬體 **ECP** 以增加相片列印速度。開啟 **HP DeskJet 工具箱**。按一下「**組態設定**」標籤，然後勾選「**嘗試使用硬體 ECP**」。套用變更並列印相片。

「設定」標籤

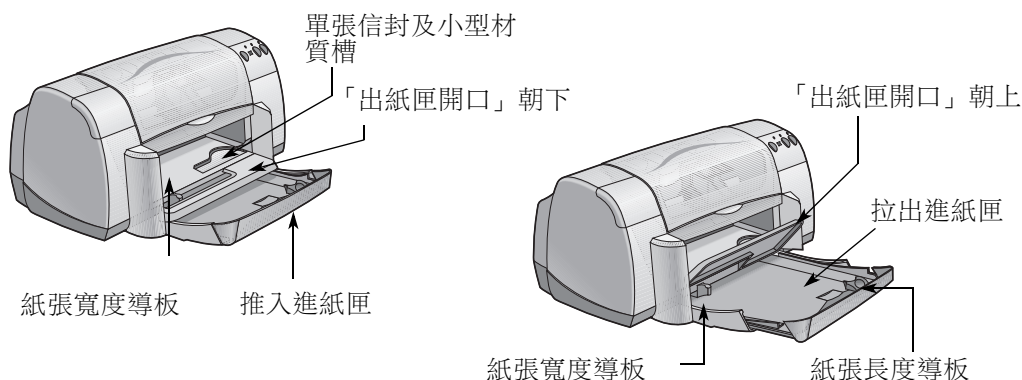
- 紙張類型：選擇適當的紙張類型
- 列印品質：選擇「**一般**」或「**最佳**」
- 紙張大小：選擇適當的卡片大小


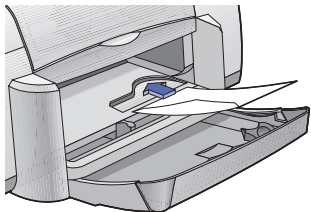

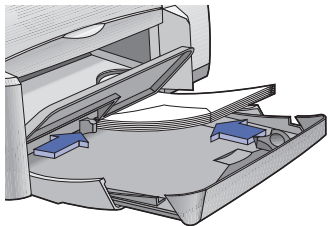
「功能」標籤

- 列印方向：選擇適當的列印方向
- 雙面列印：未勾選

- 在插入卡片之前，先對齊卡片的邊緣。
- 若出現紙張用完的訊息，請確定相片紙或其它材質已適當地放入進紙匣中了。將材質放在正確的一邊並朝向印表機。進紙匣應已推入，使紙張長度導板可以將材質維持在位置上。
- 若材質小於 **100 x 148 公釐 (4 x 5 5/8 英吋)**，請使用單張信封槽一次一張地放入材質。

2 基本功能以外的功能



我想要列印	我應該
<p> 單張信封及小型材質 [大小介於 77 x 127 公釐 (3 x 5 英吋) 和 100 x 148 公釐 (4 x 5 5/8 英吋) 之間]</p> 	<ol style="list-style-type: none"> 1 將開口處置於左側、開口朝上的信封，或是其它的小型材質，滑入單張信封槽。將材質推入直到停住為止。 2 選擇符合信封類型及大小的列印設定。 3 列印材質。 <p style="text-align: right;">➔</p>
<p> 信封疊</p> 	<ol style="list-style-type: none"> 1 滑出兩端的紙張導板，並取出進紙匣中所有的紙張。 2 將開口處置於左側，同時開口朝上的最多 15 個信封，滑入進紙匣到底為止。 3 將紙張導板緊靠著信封的邊緣。 4 選擇符合信封類型及大小的列印設定。 5 列印信封。 <p style="text-align: right;">➔</p>

「設定」標籤



「功能」標籤



可選擇的 HP 列印設定

應記得的指南

「設定」標籤

- 紙張類型：選擇「普通紙」
- 列印品質：選擇「一般」
- 紙張大小：選擇適當的信封大小

「功能」標籤

- 列印方向：選擇適當的列印方向
- 雙面列印：未勾選

- 確定「出紙匣開口」是向下的。
- 請避免使用有鉤或開窗的信封。
- 請避免使用光亮或有凸紋、厚的、不規則或捲邊的信封，或是有皺紋、破損或損壞的信封。
- 若軟體程式包含了信封列印的功能，請遵循該指示而不要使用此處的指示。

「設定」標籤

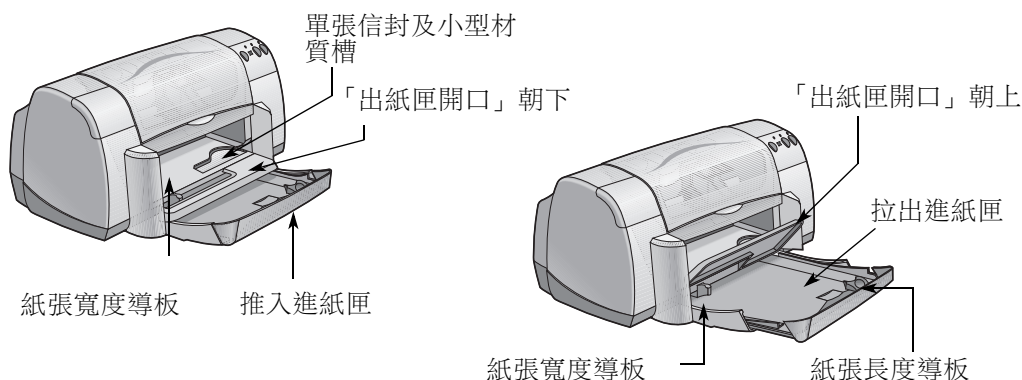
- 紙張類型：選擇「普通紙」
- 列印品質：選擇「一般」
- 紙張大小：選擇適當的信封大小


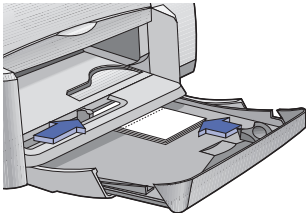

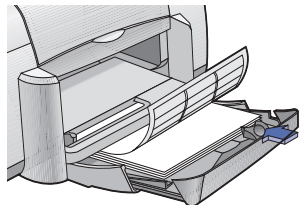
「功能」標籤

- 列印方向：選擇適當的列印方向
- 雙面列印：未勾選

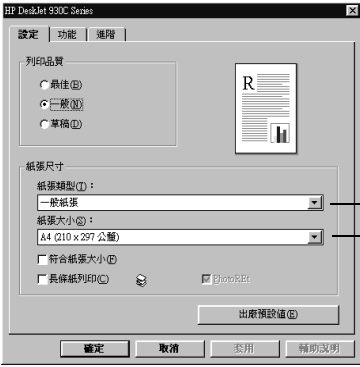
- 一次不要超過 15 個信封。
- 在插入之前先對齊信封的邊緣。
- 請避免使用有鉤或開窗的信封。
- 請避免使用光亮或有凸紋、厚的、不規則或捲邊的信封，或是有皺紋、破損或損壞的信封。
- 若軟體程式包含了信封列印的功能，請遵循該指示而不要使用此處的指示。

2 基本功能以外的功能



我想要列印	我應該
<p> 賀卡</p> 	<ol style="list-style-type: none"> 1 滑出兩端的紙張導板，並取出進紙匣中所有的紙張。 2 最多將 5 張卡片插入進紙匣到底為止。 3 將紙張導板緊靠著卡片的邊緣。 4 選擇符合卡片類型及大小的列印設定。 5 列印卡片。 <p style="text-align: right;">➔</p>
<p> 標籤</p> 	<ol style="list-style-type: none"> 1 滑出兩端的紙張導板，並取出進紙匣中所有的紙張。 2 將標籤先以扇型散開，以將其分散開來，然後再對齊邊緣。最多插入 20 個標籤紙 (標籤面向下)。 3 將紙張導板緊靠著紙張的邊緣。 4 選擇符合標籤類型及大小的列印設定。 5 列印標籤。 <p style="text-align: right;">➔</p>

「設定」標籤



「功能」標籤



可選擇的 HP 列印設定

「設定」標籤

- 紙張類型：選擇 **HP 特級噴墨紙**
- 列印品質：選擇 **「一般」** 或 **「最佳」**
- 紙張大小：選擇 適當的卡片大小

「功能」標籤

- 列印方向：選擇適當的列印方向

應記得的指南

- 為達最佳結果，請使用 **HP 賀卡紙**。
- 若有預先摺好的賀卡，請先將其放平後再放入進紙匣中。
- 在插入卡片之前，先對齊卡片的邊緣。
- 為方便放入小型卡片，請拉出進紙匣，然後提高「出紙匣開口」。在插入卡片後，請壓回進紙匣，然後調低「出紙匣開口」。

「設定」標籤

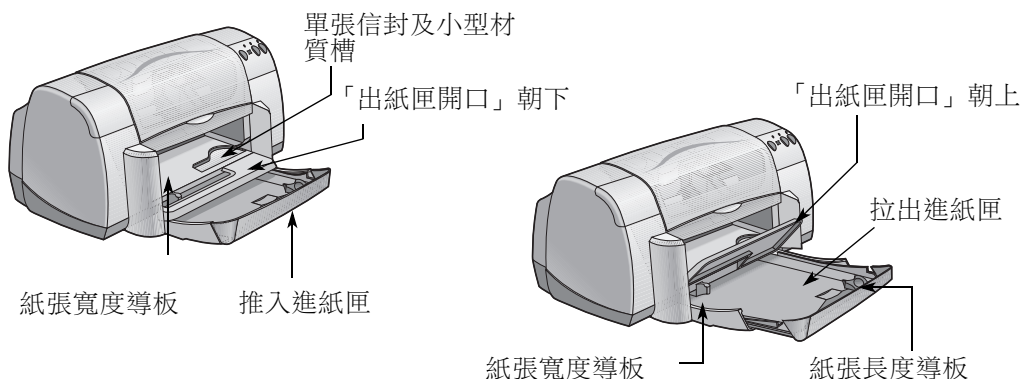
- 紙張類型：選擇 **「普通紙」**
- 列印品質：選擇 **「一般」**
- 紙張大小：選擇 **A4 或 Letter (8.5 x 11 英吋)**


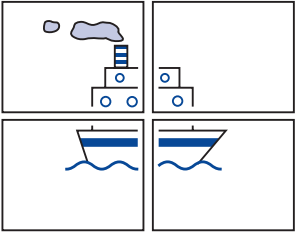
「功能」標籤

- 列印方向：選擇適當的列印方向
- 雙面列印：未勾選

- 只能使用針對噴墨印表機所特別設定的紙張標籤。
- 一次不要超過 **20 張紙**。
- 請只使用全張的標籤。
- 請確定紙張沒有黏度、皺紋或是已拉起了背膠帶。
- **請勿**使用塑膠或透明的標籤。在使用塑膠或透明的標籤時，墨水是不會乾的。

2 基本功能以外的功能



我想要列印	我應該
<p>轉印紙</p> 	<ol style="list-style-type: none"> 1 滑出兩端的紙張導板，並取出進紙匣中所有的紙張。 2 將轉印紙透明（或光面）的一端向下。 3 將紙張導板緊靠著紙張的邊緣。 4 選擇符合轉印紙類型及大小的列印設定。 5 列印轉印紙。 <p style="text-align: right;">➔</p>
<p>海報</p> 	<ol style="list-style-type: none"> 1 將紙張放入進紙匣中。 2 將紙張導板緊靠著紙張的邊緣。 3 選擇符合海報類型及大小的列印設定。 4 列印海報。 <p style="text-align: right;">➔</p>

「設定」標籤



「功能」標籤



可選擇的 HP 列印設定

應記得的指南

「設定」標籤

- 紙張類型：選擇「HP 轉印 T 恤轉印紙」
- 列印品質：選擇「一般」或「最佳」
- 紙張大小：選擇適當的大小

「功能」標籤

- 列印方向：選擇「鏡射影像」
- 雙面列印：未勾選

- 在列印鏡射影像文件時，文字及圖片會依您在電腦螢幕上所見的影響，做水平的翻轉。
- 為達最佳結果，請使用 HPT 恤轉印紙。

「設定」標籤

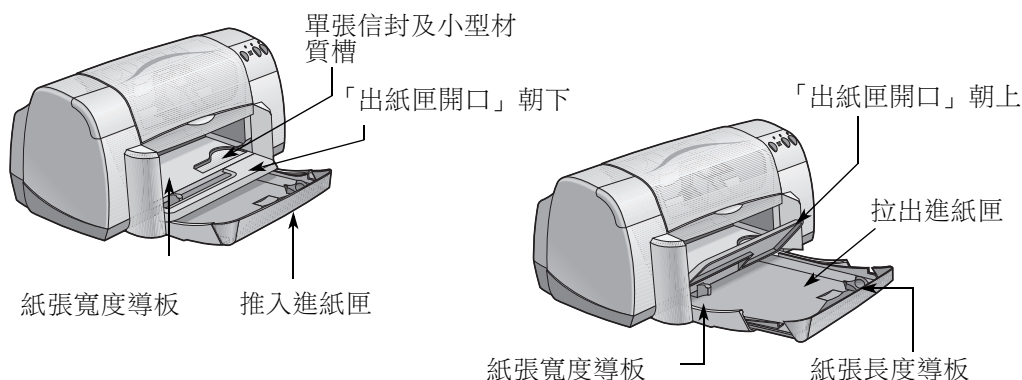
- 紙張類型：選擇「普通紙」
- 列印品質：選擇「一般」
- 紙張大小：選擇適當的大小

「功能」標籤

- 列印方向：選擇適當的列印方向
- 雙面列印：未勾選
- 列印海報：請勾選此方塊並選擇大小 2 x 2、3 x 3 或 4 x 4

- 將每張紙的邊緣去掉並將其綁在一起。

2 基本功能以外的功能



我想要列印	我應該
 <p>投影片</p> 	<ol style="list-style-type: none"> 1 滑出兩端的紙張導板，並取出進紙匣中所有的紙張。 2 將投影片先以扇型散開，將其分散開來，然後再對齊邊緣。 3 最多插入 25 張投影片，粗糙面向下而黏性膠帶面向著印表機。 4 將紙張導板緊靠著投影片。 5 選擇符合投影片類型及大小的列印設定。 6 列印投影片。 7 印表機會在投影片乾了之後自動送出印表機。按下「回復」。按鈕  以繼續列印。 <p style="text-align: right;">➔</p>
<p>Legal (8.5 x 14 英吋) 紙張</p> 	<ol style="list-style-type: none"> 1 提高「出紙匣開口」，然後拉出進紙匣。 2 滑出兩端的紙張導板。 3 將一疊 Legal 大小的紙張放入進紙匣，列印面朝下。 確定將紙張滑入進紙匣到底為止，並將紙張的記號緊靠著進紙匣的邊緣。 4 將紙張寬度導板緊靠著紙疊。 5 調低「出紙匣開口」。 6 選擇適當的列印設定。 7 列印文件。

「設定」標籤



「功能」標籤



可選擇的 HP 列印設定

應記得的指南

「設定」標籤

- 紙張類型：選擇投影片類型
- 列印品質：選擇「最佳」或「一般」
- 紙張大小：選擇 適當的大小

「功能」標籤

- 列印方向：選擇適當的列印方向
- 雙面列印：未勾選

- 為達最佳結果，請使用 HP 特級噴墨投影片或 HP 特級噴墨快乾投影片。覆蓋有 HP 特級噴墨快乾的投影片的膠片，是特別為搭配 HP 墨水一起使用而開發出來的，它可以給您乾淨的影像和文字，以及最快速的乾燥時間。此外，它們也不會卡在印表機裡。

「設定」標籤

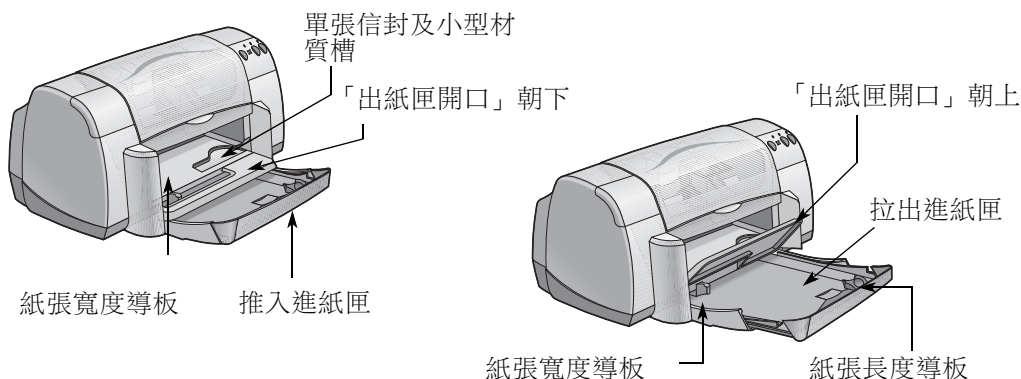
- 紙張類型：選擇「普通紙」
- 列印品質：選擇「最佳」或「一般」
- 紙張大小：選擇 Legal (8.5 x 14 英吋)

「功能」標籤

- 列印方向：選擇適當的列印方向
- 雙面列印：未勾選

- 列印 Legal (8.5 x 14 英吋) 紙張時，請將進紙匣保持拉出狀態。
- Legal 紙張會延伸過進紙匣。

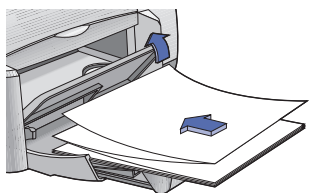
2 基本功能以外的功能



我想要列印



長條紙張



我應該

- 1 撕下所需的頁數 (最多 20 頁)。
- 2 視需要撕下並丟棄打孔的邊條。
- 3 將紙張導板拉出，並由進紙匣中取出所有的紙張。
- 4 拉起「出紙匣開口」然後保持向上的位置，以列印長條紙張。
- 5 將長條紙張紙張放入進紙匣中，再將長條紙張紙疊不連接的一邊朝向印表機。
長條紙張紙疊不連接的一邊朝向印表機。
- 6 將紙張導板緊靠著紙張的邊緣。
- 7 在「設定」標籤中勾選「長條紙張列印」，然後選擇適當的紙張類型和大小。
- 8 列印長條紙張。



「設定」標籤



「功能」標籤



可選擇的 HP 列印設定

應記得的指南

「設定」標籤

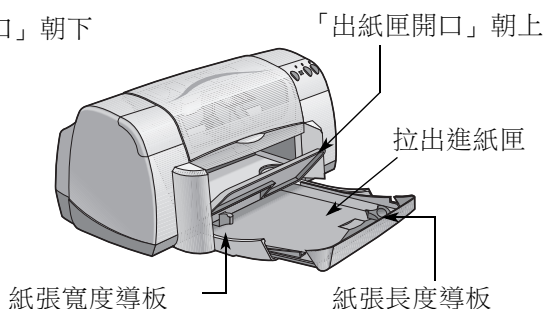
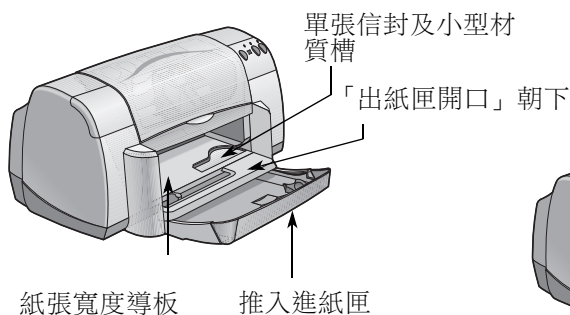
- 列印長條紙張：請勾選此方塊
- 紙張類型：選擇「**HP 長條紙張紙張**」或「**普通紙**」
- 列印品質：選擇「**一般**」
- 紙張大小：選擇 **A4** 或 **Letter (8.5 x 11 英吋)**

「功能」標籤

- 列印方向：選擇適當的列印方向
- 雙面列印：未勾選

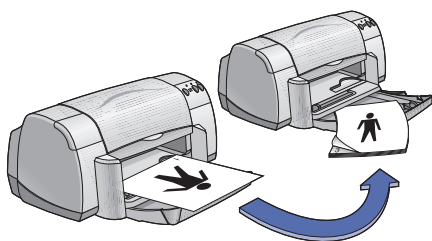
- 列印長條紙張時，請確定出紙匣已舉至向上的位置，且進紙匣已推入。
- 為達最佳結果，請使用 HP 長條紙張。
- 若在列印長條紙張時發生問題，請參閱疑難排解祕訣中第 43 頁的長條紙張的列印不正確。

2 基本功能以外的功能

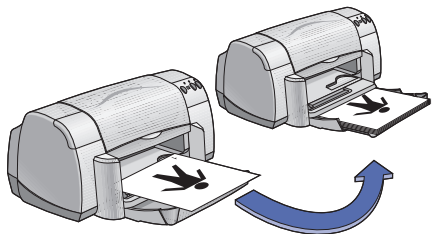


我想要列印

手動雙面列印書籍裝印



便籤裝訂



我應該

- 1 將白紙放進紙匣。請確定「出紙匣開口」中沒有紙張。
- 2 將紙張導板緊靠著紙張的邊緣。
- 3 選擇符合紙張類型及大小的列印設定。
- 4 在「功能」標籤中，選取「雙面列印」，然後再選取「書籍式」或「便籤式」。
- 5 開始列印。
- 6 遵循重新載入的指示重新放紙的指示。
- 7 紙張正確地放入後，於電腦螢幕的訊息方塊中按一下**繼續**。



「設定」標籤



「功能」標籤



可選擇的 HP 列印設定

應記得的指南

「設定」標籤

- 紙張類型：選擇適當的類型
- 列印品質：選擇「一般」
- 紙張大小：選擇適當的大小

「功能」標籤

- 列印方向：選擇適當的列印方向
- 雙面列印：勾選此方塊，然後選擇「書籍式」（表示一面要裝訂），或「便籤式」（表示在頂端裝訂）。

- 印表機會先列印紙張的一面。然後，電腦螢幕會出現訊息，告知您如何重新放入紙張以回復列印。然後，再繼續印另一面。
- 若要自動雙面列印，則需購買自動雙面列印模組。此項配件不一定所有的國家都會提供（請參閱第 A-6 頁「耗材及附件」以獲得訂購資訊）。

説明：

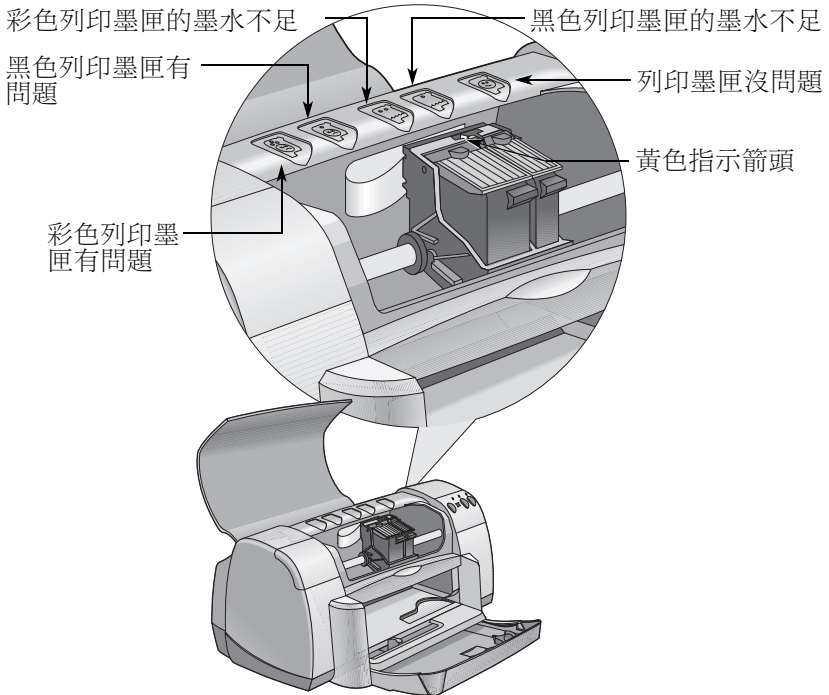
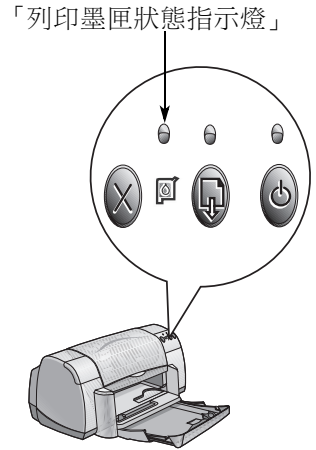
3

使用及保養您的列印墨匣






列印墨匣狀態

列印墨匣狀態燈號亮時表示一個或兩個列印墨匣同時墨水不足、安裝不正確或功能不正常。若試著使用不正確的字匣類型時，它也會閃動。若問題是因為墨水不足，則在打開頂蓋時指示燈會停止閃動。若是關於其它與列印墨匣相關的問題，則「列印墨匣狀態指示燈」會繼續地閃。

若想檢查列印墨匣的狀態，請打開印表機的頂蓋。列印墨匣支架上的黃色箭頭會與五個「列印墨匣狀態」圖示之一對齊。



當「列印墨匣狀態指示燈」閃動時，請打開印表機的頂蓋，並遵循下列指示進行。更多有關更換列印墨匣的資訊，請參閱第 2 頁。

若箭頭指向 ...	表示 ...	如何解決問題 ...
有關彩色列印墨匣的問題 	列印墨匣有可能： <ul style="list-style-type: none"> • 不存在 • 安裝不正確 • 所用的列印墨匣不適用於印表機 • 壞了 	<ol style="list-style-type: none"> 1 插入列印墨匣，在列印墨匣遺失時 2 取下再重新插入目前的列印墨匣。 3 若如此仍未解決問題，則請確定墨水匣是否是 HP C65 78 系列的墨水匣。 4 若問題仍然存在，則請換一個墨水匣。
有關黑色列印墨匣的問題 	列印墨匣有可能： <ul style="list-style-type: none"> • 不存在 • 安裝不正確 • 所用的列印墨匣不適用於印表機 • 壞了 	<ol style="list-style-type: none"> 1 插入列印墨匣，在列印墨匣遺失時 2 取下再重新插入目前的列印墨匣。 3 若如此仍未解決問題，則請確定墨水匣是否是 HP 516 45 系列的墨水匣。 4 若問題仍然存在，則請換一個墨水匣。
彩色列印墨匣墨水不足 	彩色列印墨匣的墨水不足。	請考慮換為彩色 HP C65 78 系列的墨水匣。
黑色列印墨匣墨水不足 	黑色列印墨匣的墨水不足。	請考慮換為黑色 HP 516 45 系列的墨水匣。
列印墨匣 OK 	列印墨匣可使用。	沒有問題。


置換列印墨匣

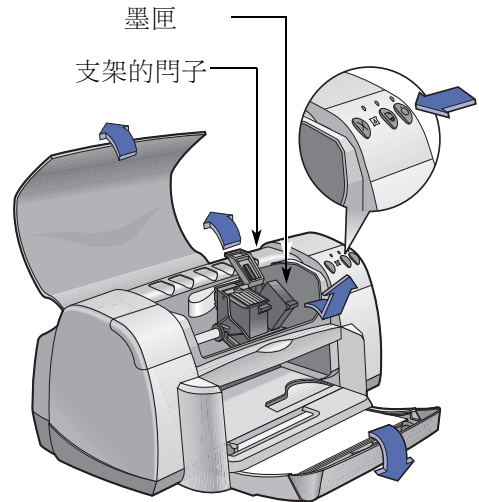
說明：在買列印墨匣時，請小心地檢查其零件編號。您印表機應用的列印墨匣零件編號是：

- 黑色 HP 516 45 系列
- 三色 HP C6578 系列

說明：列印墨匣墨水用完時，在換上其它列印墨匣之前，請將它先留在支架上。若支架上只有一個列印墨匣時，印表機是不會列印的。

若要置換列印墨匣：

- 1 若要取出列印墨匣支架，請按下電源按鈕  以打開印表機。
- 2 打開頂蓋。支架會移動到可以取出的位置。
- 3 舉起支架的門子。
- 4 將列印墨匣舉起並丟掉。

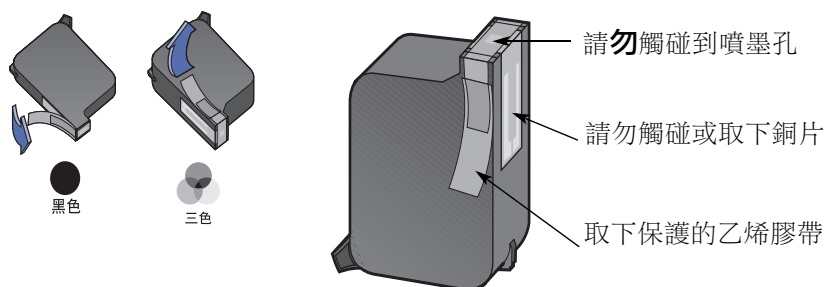


警告

但請將它放在孩童拿不到的地方。

使用及保養您的列印墨匣

- 5 將要換上的列印墨匣由包裝中取出，小心地除去上面的乙烯膠帶。



警告

請勿觸碰到噴墨孔或是銅片。碰到這些地方會導致阻塞、墨水失敗或是電子接觸不良。同時，**請勿**除去銅片，此為電子接頭所需。

- 6 將列印墨匣穩固地插入，直接插下至列印墨匣支架中。
- 7 關上支架的門。當門完全關好時，您會聽到一聲卡搭聲。
- 8 將普通紙放入進紙匣中。
- 9 關上頂蓋，然後會列印一張校正頁。

說明：不論何時，只要在裝上一個新的列印墨匣時，印表機軟體就會列印一張校正頁，以確定列印品質。若您的列印作業進行到一半時停止作業而進行列印墨匣的置換，則軟體會等到列印作業結束後才進行校正動作。


- 10 若列印墨匣狀態燈在裝上新的列印墨匣後仍然繼續閃動，則請檢查列印墨匣上的零件編號，以確定所裝上的是正確的可列印墨匣。

存放列印墨匣

若要將列印墨匣保持在最佳的列印品質：

- 請將列印墨匣保持在封套內置於室溫下 (60-78 ° F 或 15.6-26.6 ° C)，到要使用時再開封。
- 一旦裝上列印墨匣之後，就請將其置於支架上不要取下，以防其乾燥或是堵塞。
- 請將已開封的列印墨匣存放於空氣不多的塑膠袋中。
- 請勿在列印工作尚未完作之前 (列印墨匣的支架尚未歸於印表機右方的原位時) 拔下插頭。若列印墨匣沒有回到原位時，它會乾掉。

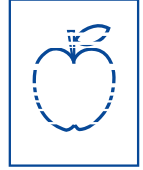
警告

請只利用印表機前方的電源按鈕  打開或關上印表機。用電源延長線、穩壓器或牆上的電源插座打開或關上印表機，都可能導致印表機提早損壞。

清潔列印墨匣

何時需要進行清潔？

若所印的文件上線條或點不見了，或是上面出現墨水條紋時，就需要清潔列印墨匣了。



若看到線條或是點不見了 ...

請進行下列動作，由 HP DeskJet 工具箱中清潔列印墨匣：

- 1 開啟 **HP DeskJet 工具箱**。請參閱第 8 頁以獲得如何找到它的指示。
- 2 按一下「**清潔列印墨匣**」，並遵循螢幕上的指示進行。

說明：不需要的清潔只會浪費墨水及縮短列印墨匣的使用壽命。

若看到了墨水條紋 ...

請依下列指示清潔列印墨匣及其支架。

- 1 開啟 **HP DeskJet 工具箱**。請參閱第 8 頁以獲得如何找到它的指示。
- 2 按一下「**清潔列印墨匣**」，並遵循螢幕上的指示進行。若如此並未解決墨水條紋的問題，請遵循下頁的指示手動地清潔列印墨匣。

↑ sn ame jstujn -
diam noft juestl
t labore qustf v
d kitft ghočknr


注意

請小心不要將墨水沾到手上或衣服上。

手動式清潔列印墨匣及列印墨匣支架

為了要正確地清潔列印墨匣及其支架，您會需要蒸餾水或清水及棉花片，或類似的無纖維、可吸收但不會黏在支架上的材質。

手動清潔列印墨匣

- 1 調低「可折式」紙匣並按下電源按鈕  以打開印表機。然後打開頂蓋。
- 2 在列印墨匣移動到可以取下的位置之後，拔下印表機背面的電源線插頭。

警告

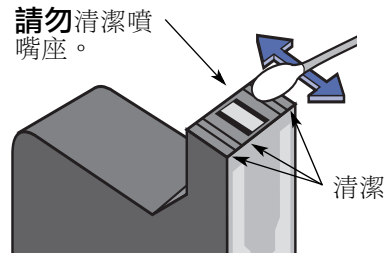
請將用過或是新的列印墨匣放在孩童拿不到的地方。

- 3 取下列印墨匣，並以噴嘴座向上的方式將它們放在一張紙上。

注意

請勿觸碰到噴墨孔或是銅片。碰到這些地方會導致阻塞、墨水失敗或是電子接觸不良。同時，**請勿**除去銅片，此為電子接頭所需。

- 4 將乾淨的棉花片沾上蒸餾水，並將多餘的水擠出。
- 5 如圖所示清潔列印墨匣的**表面及邊緣**。**請勿**擦拭噴嘴座。
- 6 看看墨匣的表面及邊緣是否還有纖維。若還有纖維，則再重覆清潔的處理。
- 7 也對其它的列印墨匣重覆清潔的動作。

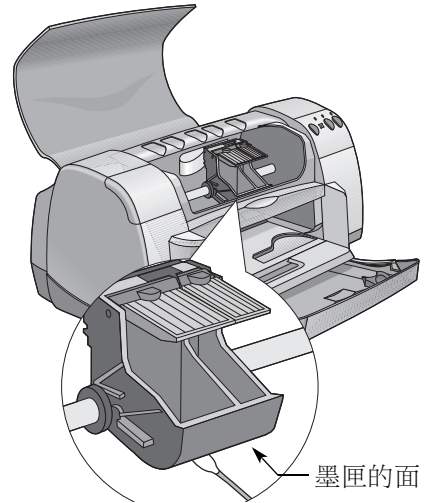


注意

在取下列印墨匣時，請注意不要將其置於印表機之外超過 30 分鐘。

手動清潔列印墨匣支架

- 1 使用乾淨、略為溼潤的棉花片，擦拭墨匣的每一面。
- 2 重覆此動作，直到棉花片上都沒有墨水為止。
- 3 將列印墨匣再插回印表機中，然後關上印表機的頂蓋。
- 4 將白紙放進紙匣。
- 5 重新將印表機插上電源線。
- 6 列印測試頁。由 **HP 工具箱** 中，按一下「**列印測試頁**」。



說明：若仍然出現條紋，則請重覆此程序，直到測試列印文件乾淨為止。在此處還有其它的維護秘訣：
http://www.hp.com/support/home_products

重新裝填列印墨匣而導致的損壞

為取得印表機最佳的效能，Hewlett-Packard 建議您只使用 HP DeskJet 印表機用的正版 HP 耗材，包括正版的原廠 HP 列印墨匣。

對於 HP 列印墨匣進行重新裝填或修改所導致的損壞，會特別排除在 HP 印表機的保證之外。

說明：在買列印墨匣時，請小心地檢查其零件編號。您印表機應用的列印墨匣零件編號是：

- 黑色 HP 516 45 系列
- 三色 HP C6578 系列

4 發生問題時取得說明

疑難排解的提示

發生問題時是會讓人感到挫敗，但是下面所包含的秘訣可以協助您知道問題所在以及如何解決它。

請確定纜線是穩固的連接著。請確定使用了適合作業系統的正确纜線。請檢查問題是否和下面所列的相似，然後請遵循下面章節中的指示：



無法安裝印表機軟體，到底是哪裡發生了問題？請參閱第 33-35 頁。



為何無法列印？請參閱第 36-39 頁。



指示燈閃動時是代表什麼意思？請參閱第 40 頁。



列印文件有問題嗎？請參閱第 41-35 頁。



無法安裝印表機軟體，到底是哪裡發生了問題？

有什麼問題？	可能的原因	如何解決問題 ...
我放入了 CD，但是電腦卻無法讀取它。	<ul style="list-style-type: none">•CD 放入不正確。- 或 -•CD 播放機可能損壞了。- 或 -•CD 可能損壞了。	<ol style="list-style-type: none">1 重新放入 CD 然後再試一次。若這還是無法解決問題？2 試試看放入已知確定可用的 CD。若那片 CD 還是不能使用，可能就要更換 CD 播放機了。3 若那片 CD 可以使用而印表機軟體的 CD 不能使用，那可能就是印表機軟體 CD 損壞了。您可以從網站上下載印表機軟體（網址請參閱第 45 頁）。4 若您無法連上網路，請連絡「HP 客戶服務」。請參閱第 47 頁，以找到離您最近之處的連絡電話。





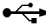
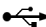
無法安裝印表機軟體，到底是哪裡發生了問題？

有什麼問題？	可能的原因	如何解決問題 ...
<p>軟體並未正確地安裝。</p>	<ul style="list-style-type: none"> • 與您的病毒保護程式可能有衝突。 - 或 - • 與其他軟體程式可能有衝突。 - 或 - • 印表機軟體安裝不正確。 	<p>1 移除印表機軟體。</p> <p>用於 <i>Windows 95、98</i> 或 <i>NT 4.0</i></p> <ol style="list-style-type: none"> a 請確認印表機軟體 CD 已插入 CD-ROM 光碟機中。 b 選取「開始」→「執行」。 c 按一下「瀏覽」，然後進入 CD 圖示。 d 按一下「開啟」，然後按一下「確定」。 e 當軟體安裝的開啟螢幕出現時，選取「移除」HP DeskJet 930C Series 軟體。 <p>若正在執行 <i>Windows 3.1x</i>：</p> <ol style="list-style-type: none"> a 在「程式管理員」中，選取「檔案」→「執行」。 b 鍵入電腦 CD-ROM 光碟機的字母，其後跟著 setup.exe (例如，若由光碟機 D 中的 CD 進行安裝，則請鍵入 D:\setup.exe)，然後按一下「確定」。 c 當軟體安裝的開啟螢幕出現時，選取「移除」HP DeskJet 930C Series 軟體。 <p>2 關閉任何執行中的防毒保護程式。 若要關閉 (離開) 程式，請選擇步驟 A 或 B：</p> <ol style="list-style-type: none"> a 在病毒保護程式圖示上按一下右鍵，然後選取「取消功能」。 b 在程式開啟視窗中的右上的 X 上按一下。 <p>3 離開所有軟體程式。(請參閱上面的 2b)</p> <p>4 重新安裝印表機軟體。請參閱「快速入門海報」上的「安裝印表機軟體」步驟，或請參閱「使用指南」的第 49 頁。</p> <p>若對於軟體安裝仍有問題，請洽 HP 授權的經銷商或是「HP 客戶服務」。有關於離您最近的「HP 客戶服務中心」連絡電話，請參閱第 47 頁。</p>





無法安裝印表機軟體，到底是哪裡發生了問題？

有什麼問題？	可能的原因	如何解決問題 ...
<p> 在用 USB 纜線連接印表機和電腦時，出現「找到不明裝置」的訊息。</p>	<ul style="list-style-type: none"> • 印表機和電腦之間的纜線在組合時已有靜電。 - 或 - • 您的 USB 纜線可能損壞了。 	<ol style="list-style-type: none"> 1 將 USB 纜線由印表機上取下。 2 拔下印表機的電源線。 3 最好等上 30 秒。 4 插上印表機的電源線。 5 將 USB 纜線插回印表機。 6 若「找到不明裝置」的訊息繼續出現在「發現新的硬體」對話方塊中，請更換 USB 纜線或改用平行埠纜線。
<p> 在用 USB 纜線連接印表機和電腦時，並未出現「新增硬體精靈」的訊息。</p>	<p>您可能不是使用 Windows 98。</p>	<p>請確認 Windows 98 正在執行，以及電腦是以 USB 纜線連接的。若不是使用 Windows 98，您需要改用平行埠纜線。</p>
	<p>您可能未啟用 USB。</p>	<ol style="list-style-type: none"> 1 在 Windows 98 中，按一下「開始」→「設定」→「控制台」。 2 按兩下「系統」圖示。 3 按一下「裝置管理員」標籤。 4 按一下「通用式序列匯流排控制器」選項旁的加號 (+) 圖示。若看到列出了 USB 主機控制器及 USB 根集線器，則 USB 可能已啟用。若未看到這些裝置列於其上，請參考電腦的文件或是洽製造商，以取得詳細資訊。 5 若您不能啟用 USB，您一定可以用平行埠纜線來連接印表機和電腦。
	<p>USB 纜線可能並未正確連接。</p>	<ol style="list-style-type: none"> 1 將 USB 纜線由印表機上取下，然後再重新連接。 2 確定是穩固地連接著。




為何無法列印？

有什麼問題？	可能的原因	如何解決問題 ...
 印表機沒有列印出任何一頁。	電源也許被關掉或是連接不良。	1 確認電源是開啟的。 2 確認所有的纜線連接是穩固的。
	「進紙匣」中可能沒紙了。	仔細檢查「進紙匣」內的材質是否置放正確。
	印表機頂蓋可能是開啟的。	關上印表機頂蓋。
	問題可能存在於其中一個列印墨匣中。	若「列印墨匣狀態燈」  在閃，請舉起印表機的蓋子，檢查「列印墨匣狀態」。驗證列印墨匣是否有裝好。請參閱第 27 頁。
	印表機可能太慢了一點。	若「電源指示燈」  在閃，則表示印表機在處理資訊。請耐心稍候。
	印表機在等您按下「回復按鈕」  。	若「回復指示燈」在閃，請按下「回復按鈕」  。
	可能是紙張卡住了。	1 將紙張由「進紙匣」或「出紙匣」中拉出。 2 按下印表機前方的「回復按鈕」  。 3 若正在列印標籤，請看看是否標籤在進入印表機後，其背膠已脫落。 4 若卡紙已清除，則再次列印文件。 5 若還是無法清除卡紙，轉動把手（逆時鐘方向）將「後門」打開，並將門取下。 6 將印表機中卡住的紙張拉出，然後裝上「後門」。
		
「可折式紙匣」可能並未調低。	1 將「可折式紙匣」調低。 2 滑出兩端的紙張導板並拉出進紙匣。 3 放入紙張並重新列印文件。	
「後門」可能不見了。	1 裝上「後門」。 2 再次列印文件。	





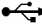
為何無法列印？

有什麼問題？	可能的原因	如何解決問題 ...
 印表機印出了空白頁。	可能沒有墨水了。	1 舉起印表機的蓋子，並檢查「列印墨匣」狀態圖示，以確定墨水是否用完了。請參閱第 25 頁列印墨匣狀態。 2 若沒墨水了，請更換列印墨匣。請參閱第 27 頁置換列印墨匣。 3 再次列印文件。
	可能忘記將列印墨匣上的乙烯膠帶取下。	請確定您已取下了每一個列印墨匣上的保護乙烯膠帶。請參閱第 27 頁置換列印墨匣。
	試著去列印一份傳真	1 將傳真存為圖形格式（例如 TIFF）。 2 將其置於文書處理的文件中，並由該處列印。





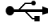
為何無法列印？

有什麼問題？	可能的原因	如何解決問題 ...
<p> 我有 USB 纜線，而當我嘗試列印時，得到寫入 LPT1 錯誤的訊息。</p>	<p>可能在安裝軟體前未插入 USB 纜線。</p>	<ol style="list-style-type: none"> 1 將 USB 纜線由印表機上取下。 2 將印表機軟體 CD (若用的是軟碟，則是「磁片 1」) 插入電腦中。 3 選取「開始」→「執行」。 4 瀏覽 CD，並選擇「設定」，然後按一下「開啟」。 5 Setup.exe 檔案會出現在對話方塊中。按一下「確定」。 6 選取「移除」HP DeskJet 930C Series 軟體選項以移除軟體。 7 再將 USB 電纜重新接上印表機。此時，USB 安裝螢幕應會再次出現。 8 重覆安裝 USB 軟體的步驟。請參閱「快速入門海報」或「使用手冊」中的第 50 頁。
<p> 我是透過另一個 USB 裝置或集線器的 USB 纜線連上印表機，而當我列印時會出現寫入「USB 埠名稱」錯誤的訊息。</p>	<p>印表機從另一個 USB 裝置或集線器所接收到的資料可能不完整。</p>	<p>直接由 USB 埠連接到電腦。</p>





為何無法列印？

有什麼問題？	可能的原因	如何解決問題 ...
印表機非常的慢。	電腦可能不符合最小系統需求。	<ol style="list-style-type: none"> 1 請查看電腦上 RAM 的總量及處理器速度。請參閱第 5 頁系統需求。 2 清除硬碟空間。若電腦上硬碟的可用空間小於 100 MB，則處理的時間就較長。
	可能太多軟體程式同時在執行。	關閉所有非必要軟體程式。
	可能使用了過時的印表機軟體。	請檢查您所使用的列印驅動程式。至 HP 網站確認最近更新的軟體 (請參閱第 45 頁以取得網址)。
	列印的文件可能包含複雜的圖形或相片。	請耐心稍候。
	可能因取消 PhotoREt 而選擇了 2400 dpi。	<ol style="list-style-type: none"> 1 若想要取消 PhotoREt，請耐心稍候。 2 若不想取消 PhotoREt，進入「設定」標籤並按一下 PhotoREt。請參閱第 6 頁「設定」標籤。
	 印表機是使用 USB 纜線，而正好其它 USB 裝置正在使用中。	<ol style="list-style-type: none"> 1 用 USB 纜線將印表機直接連接到電腦上，會比在連結系列的末端好。 2 在列印時，避免使用連結系列的其他裝置。
	試著去列印相片。	開啟硬體 ECP 以加速相片列印。 <ol style="list-style-type: none"> 1 開啟「HP DeskJet 工具箱」(請參閱第 8 頁)。 2 按一下「架構」標籤。 3 勾選「嘗試使用硬體 ECP」。 4 「套用」變更並試試再次列印相片。



指示燈閃動時是代表什麼意思？

有什麼問題？	可能的原因	如何解決問題 ...
「電源指示燈」正在閃動。	印表機可能正在接收資料。	請耐心稍候。
「回復指示燈」正在閃動。	紙張可能用完了。	<ol style="list-style-type: none"> 1 放入紙張。 2 按下「回復按鈕」。
	可能卡紙了。 	<ol style="list-style-type: none"> 1 將紙張由「進紙匣」或「出紙匣」中拉出。 2 按下印表機前方的「回復按鈕」。 3 若正在列印標籤，請看看是否標籤在進入印表機後，其背膠已脫落。 4 若卡紙已清除，則再次列印文件。 5 若還是無法清除卡紙，轉動把手（逆時鐘方向）將「後門」打開，並將門取下。 6 將印表機中卡住的紙張拉出，然後裝上「後門」。
	您可以在第一面列印完成後用手動列印雙面列印的文件。	<ol style="list-style-type: none"> 1 遵循螢幕上的指示進行以放入紙張。 2 按下「回復按鈕」。
「列印墨匣狀態指示燈」正在閃動。	頂蓋可能開啟。	關上頂蓋。
	問題可能存在於其中一個列印墨匣中。	請參閱第 25 頁列印墨匣狀態。
全部的指示燈都在閃動。	印表機可能需要重新設定。	<ol style="list-style-type: none"> 1 請按下「電源按鈕」以關閉印表機。請再按下「電源按鈕」以重新打開印表機。 2 若還是無法解決問題，請按下「電源按鈕」以關閉印表機。 3 拔下印表機插頭。 4 再把印表機插頭插回去。 5 按下「電源按鈕」以打開印表機。



列印文件有問題嗎？

有什麼問題？	可能的原因	如何解決問題 ...
 部份文件不見了或是放在錯誤的地方。	紙張可能未正確地放入。	1 請確定「進紙匣」中列印材質的方向是正確的。 2 請確定紙張導板緊靠著列印材質。
	可能選取了錯誤的紙張方向。	請確定在「功能」標籤中所選的列印方向是正確的(縱向列印或橫向列印)。請參閱第7頁「功能」標籤
	可能選取了錯誤的紙張大小。	請確定在「設定」標籤中所選的紙張大小是正確的。請參閱第6頁「設定」標籤。
	可能選取了錯誤的範圍。	請確定範圍是在可列印區域。請參閱第5頁最小的列印頁邊。
	可能無意間將「海報列印」保持開啟。	取消勾選「功能」標籤中的「海報列印」。請參閱第7頁「功能」標籤。





列印文件有問題嗎？

有什麼問題？	可能的原因	如何解決問題 ...
 列印品質不良。	可能不是使用最佳的材質。	<ul style="list-style-type: none"> 請確定使用的材質是可用於 HP DeskJet 印表機的。 若使用專門設計用於特定輸出 (如相片) 的紙張，其列印品質會比用普通紙有戲劇性地改善。
	可能列印在材質錯誤的一面。	請確定材質的列印面向下。
	可能在印表機軟體中選取了錯誤的紙張類型。	請確定在「設定」標籤中所選的紙張類型是正確的。請參閱第 6 頁「設定」標籤。
	可能在「草稿」模式中列印。	在「設定」標籤上按一下「一般」或「最佳」以取代「草稿」。請參閱第 6 頁「設定」標籤。
	若有污點，可能是使用了太多的墨水。	<ol style="list-style-type: none"> 在「設定」標籤上按一下「一般」或「草稿」以取代「最佳」。請參閱第 6 頁「設定」標籤。 進入「進階」標籤，然後使用「墨水容量」滑棒以減少墨水量。請參閱第 7 頁「進階」標籤。 進入「進階」標籤，然後使用「乾燥時間」滑棒以增加乾燥時間。請參閱第 7 頁「進階」標籤。
	可能用灰階列印。	取消勾選「進階」標籤中的「灰階列印」。請參閱第 7 頁「進階」標籤。
	墨水可能用完了。	<ol style="list-style-type: none"> 請檢查的列印墨匣狀態。請參閱第 25 頁列印墨匣狀態。 若是墨水用完，請更換列印墨匣。請參閱第 27 頁置換列印墨匣。
	您可能需要清潔列印墨匣。	請參閱第 30 頁清潔列印墨匣。





列印文件有問題嗎？

有什麼問題？	可能的原因	如何解決問題 ...
 列印品質不良。 (繼續)	可能忘記將列印墨匣上的 乙烯膠帶取下。	請確定您已取下了每一個列印墨匣上的 保護乙烯膠帶。請參閱第 27 頁置換 列印墨匣。
	列印墨匣可能未對齊。	若彩色或黑色墨水在列印的頁面上混 在一起了，請進入「 HP 工具箱 」，並 按一下「 校正印表機 」。請參閱第 8 頁 印表機維護標籤。
 長條紙張的 列印不正確。	可能忘記提高「出紙匣開 口」了。	請確定「出紙匣開口」是向上的。
	可能忘記在印表機軟體中 選取「長條紙張」了。	請確定已在「 設定 」標籤上選取了 「 長條紙張 」。請參閱第 6 頁「 設定 」 標籤。
	紙張可能有問題。	<ul style="list-style-type: none"> • 若同時送了多張紙，請先攤平再摺起。 • 若紙張並未正確地送入印表機，請確定長條紙張紙疊不連接的一邊朝向印表機。(請參閱第 20 頁)。 • 若紙張在印表機中出現折痕，則紙張可能不適合用於列印長條紙張。
	長條紙張軟體可能有 問題。	用於 <i>Windows 95、98 及 NT 4.0</i> <ul style="list-style-type: none"> • 若間隙出現在紙張的尾端，則問題可能出現在軟體程式中。若要參閱「上市說明」，請按一下「開始」→「程式集」→「DeskJet 930C Series」。 用於 <i>Windows 3.1x</i> <ul style="list-style-type: none"> • 若間隙出現在紙張的尾端，則問題可能出現在軟體程式中。請參閱「上市說明」於「HP DeskJet 930C Seiries 程式群組」中。





列印文件有問題嗎？

有什麼問題？	可能的原因	如何解決問題 ...
 相片的列印不正確。	相片材質並未正確放入。	插入相片材質光面向下。
	相片紙張可能並未完全接合。	1 請回去看第 10 頁上的指示。 2 請確定紙張長度導板緊靠著相片紙張。
	可能並未選取適當的「紙張類型」或「紙張大小」。	1 進入「設定」標籤於印表機軟體中。請參閱第 6 頁「設定」標籤。 2 將「紙張類型」選取為「HP Photo Paper」。 3 將「紙張尺寸」選取為適當的相片紙張尺寸。 4 按一下「套用」，然後按一下「確定」。 5 列印文件。
	可能並未選取「最佳」列印品質。	1 在印表機軟體中進入「設定」標籤。請參閱第 6 頁「設定」標籤。 2 選取「最佳」列印品質。



HP 客戶服務

HP DeskJet 印表機對於品質與穩定度設有高標準，您的選擇非常正確。若您需要協助，獲獎的 HP 客戶服務及支援就在您的身邊，並提供您使用 HP 印表機的專業建議，同時回答您有關印表機的特定問題。不論是上網或是利用電話，您都可以快速找到所需支援。



HP 線上客戶服務

按一下即可得到快速的解答！「**HP 客戶線上服務**」是一個提供 HP 產品問題與解答的極佳場所。您可立即取得各項資訊，由列印秘訣至最近的產品及軟體更新。一天 24 小時、一星期 7 天，完全免費。

若電腦上連有數據機，同時也訂購了線上印表機維護，或是有網際網路的連線，即可在下列網站中取得有關印表機的資訊：

英文：

http://www.hp.com/support/home_products

法文：

<http://www.hp.com/cposupport/fr>

德文：

<http://www.hp.com/cposupport/de>

日文：

http://www.jpn.hp.com/CPO_TC/eschome.htm

韓文：

<http://www.hp.co.kr/go/support>

葡萄牙文：

<http://www.hp.com/cposupport/pt>

西班牙文：

<http://www.hp.com/cposupport/es>

簡體中文：

<http://www.hp.com.cn/go/support>

繁體中文：

<http://support.hp.com.tw/psd>

從「HP 客戶線上服務」您可以連結到「**HP 客戶服務論壇**」和「**HP 客戶電子郵件服務**」。

「HP 客戶服務使用者論壇」

使用簡單，且資訊豐富。請進入我們的線上使用者論壇。只要看看其它 HP 使用者所留下的訊息，即可找到您所需的答案。您也可將您的問題放在上面，然後稍後再看看其他有經驗的使用者及系統操作員的想法及建議。

「HP 客戶電子郵件服務」

經由電子郵件連接 HP，就會有 HP 客戶服務的工程師針對您個人的問題作回答。一般在收到問題後 24 小時內就會回覆（不包括假日）。對不緊急的問題而言，這是個極佳的選擇。

「HP 客戶服務語音秘訣」

（僅限美國地區）

對於一般常問的 HP DeskJet 印表機問題的簡易解答，請電洽免付費自動支援電話 (877) 283-4684。

印表機軟體

印表機軟體（也稱作列印驅動程式）可供印表機與電腦溝通。HP 提供用於 Windows 作業系統的印表機軟體和軟體更新。對於 MS-DOS 印表機軟體，請洽軟體程式的製造商。取得印表機軟體的方法有好幾種：

- 進入「**HP 客戶線上服務**」網站以下載印表機軟體。有關 HP 的網址，請參閱 **iHP 線上客戶服務** **i on page 45**。
- 若需要的是磁片而不是 CD 時，可將印表機軟體複製至磁片上（將印表機軟體 CD 帶到 HP 經銷商或是有 CD-ROM 的朋友處）。請確定您至少要有 6 片空白磁片。要建立磁片，請開始印表機軟體的安裝。在開啟螢幕出現時，請選取**製作印表機軟體的磁片**，並遵循螢幕上的指示進行。
- 若您在美國地區第一次設定印表機，而沒有 CD-ROM 光碟機或無法連接「**HP 客戶線上服務**」，可以訂購 3.5 吋磁片的印表機軟體，請電洽 (661) 257-5565（可能會收取一般包裝及運送的費用）。您隨即會收到磁片，且完全免費。但在 CD 中所附帶的軟體則不會在磁片中提供。
- 若您在美國地區，且需要軟體的更新，請電洽訂購軟體從 http://www.hp.com/support/home_products。若無法連接網站，請電洽 (661) 257-5565。只要付 CD 或磁片的費用，再外加運費就可得到更新的軟體。
- 若您在美國以外地區又無法從「**HP 客戶線上服務**」（請參閱第 45 頁）下載，請電洽您最近之處的「**HP 客戶服務中心**」（請參閱第 47 頁）。



HP 客戶服務維修

若您的 HP 印表機需要維修，請洽「**HP 客戶服務中心**」。受過訓練的維護工程師會診斷出問題，並提供您修復的程序。此項服務在標準保固的情況下是免費的。超過保固期後，修復會按照所花時間與耗材收費。



HP 客戶電話服務

從購買的 90 天以內，對您提供免費的電話支援。但是，若您打的是長途電話，則會收取長途電話費。在打電話之前，請先確定：

- 1 您已看過「快速入門海報」及此「使用指南」所提供故障排除及安裝的秘訣。
- 2 您已看過「HP 客戶線上服務」(請參閱第 45 頁)所提供的產品協助。
- 3 若您在美國地區，請電洽「HP 客戶服務語音秘訣」，我們的免付費自動支援電話 (877) 283-4684 會對一般常問的 HP DeskJet 印表機問題作簡易解答。
- 4 若上面的語音秘訣仍無法解決問題，請座在您的電腦及印表機前電詢 HP 維護工程師。在您來電之前，請先備妥下列資訊：
 - 印表機的序號 (標籤在印表機的底端)。

 - 印表機的型號 (標籤在印表機的前方)。

 - 電腦型號。

 - 印表機及軟體程式的版本 (若有的話)。

若要找到印表機軟體的版本，請進入「HP DeskJet 工具箱」，在標題列中按一下印表機圖示，然後從下拉功能表中選取「關於」。

然後我們即可立即替您解決問題！

請參閱下列清單以獲得您所在國家的「HP 客戶服務中心」電話號碼：

非洲 / 中東 41 22/780 41 11
 阿根廷 (541) 778-8380

澳洲	+61 3 8877 8000
丹麥	43 (0) 660 6386
比利時 (荷蘭)	32 (0)2 62688 06
比利時 (法國)	32 (0)2 62688 07
巴西 55 11	011 829-6612
加拿大	(905) 206-4663
智利	800 36 0999
中國	8610-65645959
捷克共和國	42 (2) 471 7321
丹麥	45 (0) 39 294099
芬蘭	358 (9) 2034 7288
法國	33 (0) 143623434
德國	49 (0) 180 532 6222
希臘	30 1 689 64 11
香港	(800) 96 7729
匈牙利	36 (1) 252 4505
印度	91 11 682 60 35
印尼	6221 350 3408
愛爾蘭	353 (0) 1662 5525
以色列	972-9-9524848
義大利	39 (0) 2.264 10350
日本, 大阪	81 6 838 1155
日本, 東京	81 3 3335-8333
韓國	02 2 3270 0700
馬來西亞	03 2952566
墨西哥 D.F.	258 9922
墨西哥, Guadalajara	01 800 472 6684
中東 / 非洲	41 22/780 41 11
荷蘭	31 (0) 20.606 8751
紐西蘭	(09) 356-6640
挪威	47 (0) 22 116299
菲律賓	65 272 5300
波蘭	(+48) 22 519 06 00
葡萄牙	351 (0) 1 318 00 65
蘇俄	7095 923 50 01
新加坡	65 272 5300
西班牙	34 (9) 02321 123

瑞典	46 (0) 8 6192170
瑞士	41 (0) 84 8801111
台灣	886 2-2717-0055
泰國	(66-2) 661 4011
土耳其	901 224 59 25
英國	44 (0) 171 512 5202
美國	(208) 344-4131
委內瑞拉	800 47 888
委內瑞拉，Caracas	207 8488

在「免付費電話支援期間」之後

您依然可以取得 HP 的協助，但需收費。價格會隨時變更，恕不另行通知。在 internet 上的「**HP 客戶線上服務**」（請參閱第 45 頁）仍然免費提供！

- 在美國地區有問題欲快速地取得解答，請電洽 (900) 555-1500。此收費電話從您開始接到印表機維護工程師開始，每分鐘收費 \$2.50。
- 由加拿大打至美國的電話，若預估會超過 10 分鐘，請電洽 (800) 999-1148。每通電話是 US \$25，會收費至您的 Visa 或 MasterCard。
- 若在通話期間，發現到您的印表機需要維修，而您的印表機硬體還在有限保固期間（請參閱第 54 頁，印表機），則電話費會轉由我們付費。然而，在沒有提供免付費電話號碼的國家，則可能會收取一般長途電話費。

其它的保固選項

若在一年的出廠保固期滿後，要延伸印表機的保固，則有下列的選項：

- 請洽經銷商以取得其它的計劃。
- 若經銷商不提供印表機維護，則請您直接電洽 HP，並詢問有關 HP 印表機維護協議書。在美國，請電洽 (800) 446-0522；在加拿大，請電洽 (800) 268-1221。對於美加以外地區的 HP 印表機維護協議書，請洽當地 HP 銷售處。

5

更多有關印表機的資訊

安裝指示



使用「平行埠纜線」

- 1 接上平行埠纜線。

像 HP IEEE 1284 相容平行埠介面纜線 (零件編號 C2950A) 這類的平行埠纜線，須另外購買。

- 2 插上電源線

- 3 放入白紙，列印面朝下。

- 4 插入列印墨匣。

- a 按下「電源按鈕」以打開印表機。
- b 將列印墨匣上的乙烯膠帶取下。請勿觸碰或除去列印墨匣上的銅片。
- c 打開頂蓋，然後插入列印墨匣。
- d 關閉支架的門子，然後關閉頂蓋。印表機會列印一張校正頁。

- 5 安裝印表機軟體。

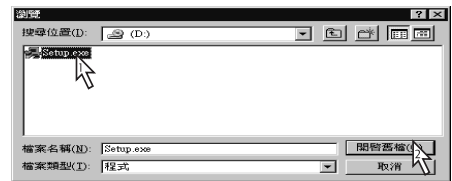
Windows 95、98 及 NT 4.0：

- a 將電腦打開並等待 Windows 98 啟動。
- b 請將 HP 印表機軟體 CD 插入 CD-ROM 光碟機中。
若出現「發現新的硬體」對話方塊，請按一下「取消」。
- c 選取「開始」→「執行」。
- d 按一下「瀏覽」。

- e 瀏覽至 CD 圖示上。



- f 按一下「安裝」。



- g 按一下「開啟」。

- h 「安裝」檔案會出現在「執行」對話方塊中。按一下「確定」。



- i 請遵循螢幕上的指示，安裝您的印表機軟體。

Windows 3.1 x：

- a 將電腦打開並等待 Windows 98 啟動。
- b 在「程式管理員」中，選擇「檔案」→「執行」。
- c 鍵入電腦 CD-ROM 光碟機的字母，其後跟著 setup.exe (例如，若由光碟機 D 中的 CD 進行安裝，則請鍵入 D:\setup.exe) 然後按一下「確定」。
- d 請遵循螢幕上的指示，安裝您的印表機軟體。



使用 USB 纜線 (需使用

Windows 98)

1 插上電源線

請先不要接上 USB 纜線。

2 放入白紙，列印面朝下。

3 插入列印墨匣。

a 按下「電源按鈕」以打開印表機。

b 將列印墨匣上的乙烯膠帶取下。請勿觸碰或除去列印墨匣上的銅片。

c 打開印表機頂蓋，然後插入列印墨匣。

d 關閉支架的門子，然後關閉頂蓋。印表機會列印一張校正頁。

4 請插入印表機軟體 CD。

a 將電腦打開並等待 Windows 98 啟動。

b 請將 HP 印表機軟體 CD 插入 CD-ROM 光碟機中。

說明：在您接上 USB 電纜之前，您的印表機軟體是不會啟動的。

5 接上 USB 纜線。

- 您可將其接上任何的 USB 連接埠。
- 若在接上 USB 電纜後，未出現「發現新的硬體精靈」對話方塊，請參閱第 35 頁取得詳細的資訊。
- 像 HP USB 相容介面纜線 (零件編號 C2915A) 這類的 USB 纜線，需單獨購買。

6 安裝 USB 軟體。

a 按一下「下一步」。

b 按一下「下一步」。

c 請勾選「指定位置」，並按一下「瀏覽」。

d 在 CD 圖示上按兩下，然後按一下 win98usb 資料夾，並按一下「確定」。



e 按一下「下一步」。

說明：您系統上的光碟機字母可能會不同。

f 按一下「下一步」。

g 按一下「完成」。

7 安裝印表機軟體。

a 按一下「下一步」。

b 請遵循螢幕上的指示，安裝您的印表機軟體。

說明：如遇安裝的問題，請參閱第 33-35 頁於「使用手冊」中。

規格

DeskJet 930C 型號 C6427A
 DeskJet 932C 型號 C6427B
 DeskJet 935C 型號 C6427A

列印技術

需要時使用的高溫噴墨列印

黑色文字列印速度*

「草稿」： 一分鐘 9 頁

混合了文字與彩色圖形的列印速度*

「草稿」： 一分鐘 7.5 頁

黑色 TrueType™ 文字解析度 (視紙張種類而定)

「草稿」： 300 x 600 dpi

「一般」： 600 x 600 dpi

「最佳」： 600 x 600 dpi

色彩解析度 (視紙張種類而定)

「草稿」： 300 x 600 dpi

「一般」： PhotoREt

「最佳」： PhotoREt**

軟體相容性

MS Windows 相容

MS-DOS 軟體程式

效率程序

每個月 2,000 頁

記憶體

4MB 內建 RAM

按鈕 / 指示燈

「取消按鈕」

「列印墨匣狀態指示燈」

「回復按鈕」及「指示燈」

「電源按鈕」及「指示燈」

I/O 介面

Centronics 平行埠，相容 IEEE 1284 標準

1284-B receptacle

「通用式序列匯流排」(USB)

重量

5,72 kg (5,72 kg 磅) - 不包含列印墨匣

陣列

440 公釐寬 x 196 公釐高 x 400 公釐深 (紙匣和紙向

下) 或 250 公釐深 (紙匣向上)

17.34 英寸寬 x 7.72 cm 英寸高 x 15.76 英寸深 (紙匣和紙

向下) 或 9.85 英寸深 (紙匣向上)

作業環境

最高作業溫度：41 至 104 F，5 至 40 C

濕度：5 至 80% RH 非凝結

建議為達最佳列印品質的作業情況：59 至 95 F

或 15 至 35 C

20 至 80% RH 非凝結

儲存溫度：-40 至 140 F，-40 至 60 C

電源消耗

在關機時最大會用到 2 瓦

不列印時平均會用到 4 瓦

在列印時平均會用到 25 瓦

電源需求

輸入伏特數： 100 至 240 VAC (+/-10%)

輸入頻率： 50/60 Hz (+3 Hz)

自動地容納全球各種 AC 直流電及頻率。

符合 ISO 9296 噪音排放標準

聲音電源層次，LWAd (1B=10dB)：

一般模式時是 5.9 B。

聲音壓力層次，LpAm (旁觀者位置)：

一般模式時是 46 dB。

對齊

垂直： +/- .058 公釐 (.002 英寸) - 在一般模式

式下

斜度： +/- .152 公釐 (.006 英寸) - 普通紙

+/- .254 公釐 (.010 英寸) - HP 投影片

列印材質重量

紙張：

U.S. Letter 60 至 90 g/sm² (16 至 24 lb)

Legal 75 至 90 g/sm² (20 至 24 lb)

信封： 75 至 90 g/sm² (20 至 24 lb)

卡片： 110 至 200 g/sm² (索引卡最大 110 lb)

長條紙張： 60 至 90 g/sm² (16 至 24 lb)

* 大約的數字。實際的速度會視系統架構、軟體程式及文件複雜度而有所改變。

** 在紙張種類選取為相片紙時也可藉由取消勾選 PhotoREt 以使用高解析度模式 2400 x 1200 dpi。

列印材質處理

紙張：	最多至 100 張
長條紙張：	最多至 20 張
信封：	最多至 15 張
卡片：	最多至 30 張
賀卡：	最多至 5 張
投影片：	最多至 25 張
標籤：	最多至 20 張標籤紙 (只可使用 U.S. Letter- 或 A4 大小的紙張)

「出紙匣」

容量：	最多至 50 張
-----	----------

列印材質大小

紙張：	
U.S. Letter	216 x 279 mm 公釐 (8,5 x 27,94 cm 英吋)
Legal	216 x 356 mm 公釐 (8,5 x 35,56 cm 英吋)
Executive	184 x 279 mm 公釐 (7,25 x 26,67 cm 英吋)
A4	210 x 297 公釐
A5	148 x 210 mm 公釐
B5-JIS	182 x 257 mm 公釐
使用者定義：	
寬度	77 至 216 mm 公釐 (3,0 至 21,59 cm 英吋)
長度	127 至 356 公釐 (5,0 至 14 英吋)
長條紙張：	
U.S. Letter	216 x 279 mm 公釐 (8,5 x 27,94 cm 英吋)
A4	210 x 297 公釐
信封：	
U.S. No. 10	105 x 241 mm 公釐 (4,3 x 24,13 cm 英吋)
Invitation A2	111 x 146 公釐 (4.37 x 5.75 英吋)
DL	220x110 公釐
C6	114x162 公釐
索引卡 / 賀卡：	
	76 x 127 公釐 (3 x 5 英吋)
	102 x 152 公釐 (4 x 6 英吋)
	127 x 203 公釐 (5 x 8 英吋)
A6：	105 x 148,5 公釐
Hagaki：	100 x 148 公釐
標籤：	
U.S. Letter	216 x 279 公釐 (8,5 x 11 英吋)
A4	210 x 297 公釐

投影片：

U.S. Letter	216 x 279 公釐 (8,5 x 11 英吋)
A4	210 x 297 公釐

相片 (具可撕邊) 102 x 152 公釐 (4 x 6 英吋)

語言代碼

位於印表機軟體 CD 中 *dosread.txt* 檔案的語言代碼列在下方。這個文字檔是在 CD 上的 `\language code\djcp\` 目錄中。

語言	代碼
中文，簡體	chs
中文，繁體	cht
捷克文	csy
丹麥文	dan
德文	deu
英文	enu
西班牙文	esm
芬蘭文	fin
法文	fra
匈牙利文	hun
義大利文	ita
韓文	kor
荷蘭文	nld
挪威文	non
波蘭文	plk
葡萄牙文	ptb
俄文	rus
瑞典文	svc
泰文	tha

法律資訊

法規通知

Hewlett-Packard Company

This device complies with part 15 of the FCC Rules. Operation is subject to the following two conditions:

- (1) This device may not cause harmful interference, and
- (2) this device must accept any interference received, including interference that may cause undesired operation.

Pursuant to Part 15.21 of the FCC Rules, any changes or modifications to this equipment not expressly approved by Hewlett-Packard Company may cause harmful interference, and void your authority to operate this equipment. Use of a shielded data cable is required to comply with the Class B limits of Part 15 of the FCC Rules.

For further information, contact:

Hewlett-Packard Company
 Manager of Corporate Product Regulations
 3000 Hanover Street
 Palo Alto, Ca 94304
 (415) 857-1501

NOTE: This equipment has been tested and found to comply with the limits for a Class B digital device, pursuant to part 15 of the FCC rules. These limits are designed to provide reasonable protection against harmful interference in a residential installation. This equipment generates, uses, and can radiate radio frequency energy and, if not installed and used in accordance with the instructions, can cause harmful interference to radio communications. However, there is no guarantee that interference will not occur in a particular installation. If this equipment does cause harmful interference to radio or television reception, which can be determined by turning the equipment off and on, the user is encouraged to try to correct the interference by one or more of the following measures:

- Reorient or relocate the receiving antenna.
- Increase the separation between the equipment and the receiver.
- Connect the equipment into an outlet on a circuit different from that to which the receiver is connected.
- Consult the dealer or an experienced radio/TV technician for help.

LED Indicator Statement

The display LEDs meet the requirements of EN 60825-1.

この装置は、情報処理装置等電波障害自主規制協議会（VCCI）の基準に基づくクラスB情報技術装置です。この装置は、家庭環境で使用することを目的としていますが、この装置がラジオやテレビジョン受信機に近接して使用されると受信障害を引き起こすことがあります。
 取り扱い説明書に従って正しい取り扱いをして下さい。

사용자 안내문 (A급 기기)

이 기기는 업무용으로 전자파장애검정을 받은 기기이오니, 만약 잘못된 구입하셨을 때에는 구입한 곳에서 비업무용으로 교환하시기 바랍니다.

사용자 안내문 (B급 기기)

이 기기는 비업무용으로 전자파장애검정을 받은 기기로서, 주거지역에서는 물론 모든 지역에서 사용할 수 있습니다.

有限保固聲明

HP 產品	有限保固的期間
軟體	90 天
列印墨匣	90 天
印表機	1 年

A. 有限保固的擴充

- Hewlett-Packard (HP) 對使用者保證上述 HP 產品的物料及作品在上述期間是不會有瑕疵的，而期間開始日期是由客戶採購的當天開始。客戶必須保有採購日期的證明。
- 對於軟體，HP 的有限保固僅適用於無法進行程式的指示。HP 並不保證其對於任何產品的運作都完全不被中斷或是完全沒有錯誤。
- HP 的有限保固僅涵蓋正常使用產品下所發生的錯誤，且並不適用於：
 - 不正確或是不適當的維護或是修改；
 - 不由 HP 所支援之軟體、介面、列印媒體、零件或是耗材；或是
 - 超出產品規格的運作。
- 對於 HP 的印表機產品使用不是 HP 的列印墨匣或是填充的列印墨匣並不會影響客戶的保固或是任何 HP 的支援合約。但是，若印表機的損壞導因於使用非 HP 或填充的列印墨匣時，HP 會依針對此特別的失敗或損壞所花時間及物料，酌收工本費。
- 若 HP 在適用的保固期間內收到在任何的軟體、列印材質或列印墨匣產品中有瑕疵的通知，而其適用於 HP 的保固，則 HP 會替換掉有瑕疵的產品。若 HP 在適用的保固期間內收到在任何的硬體產品有瑕疵的通知，而其適用於 HP 的保固，則 HP 會自行決定是要將其修復或是替換掉有瑕疵的產品。
- 若 HP 無法適當地修復或是替換掉保固的有瑕疵產品，則 HP 會在知道該瑕疵後一段合理的時間，將您購買產品的款項退回。
- 但 HP 必須在收到客戶將其有瑕疵的產品退回至 HP 後，才會將其修復、替換或是退費。
- 任何置換的產品必須是新的或是幾乎是新的狀態，而提供的替換物至少會具備與所替換的產品相同的功能。
- 除下列地區外，只要是經由 HP 所銷售的產品都適用於 HP 的有限保固：中東、非洲、阿根廷、巴西、墨西哥、委內瑞拉及法國的 "Departments Outre-Mer"。而這些不適用的地區，保固只涵蓋採購國家。而其它的保固服務（如實地服務），則請透過任何經授權的 HP 經銷產品處或是授權的進口商等服務機構進行。

B. 保固範圍

- 根據當地法律的規定，HP 或是其協力供應商都不需要對 HP 的產品，針對某一特定日地的適購性、滿意度品質或適用性，提供任何其它不論是明示或暗示的保固或條款（特別是暗示性的保固或條款）。

C. 責任範圍

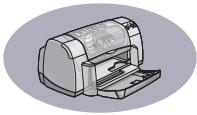
- 根據當地法律的規定，此保固聲明內的補償僅針對客戶，且有排它性的限制。
- 根據當地法律的規定，除了此保固聲明內的責任外，不論是基於合約、法律侵害或任何其它法律理論，或是基於可能造成傷害的建議，HP 或其協力供應商在任何情況下，都不需要負責任何直接、間接、特殊、意外情況或是因而衍生的損壞。

D. 當地法律

- 此保固聲明提供客戶特定的法律權力。在美國當地的各州，會對客戶提供不同的權力；而在加拿大，則會因各省的不同而提供不同的權力。而世界上其它地方也會各不相同。
- 若此保固與您當地法律不一致，則保固聲明會修改的與當地的法律一致。在此種當地法律下，此保固聲明中的某些排外範圍及限制不會適用於客戶。例如，在美國的某些州以及某些美國以外地區（包括加拿大各省），會：
 - 排除此保固聲明中的除外範圍及限制，不受消費者法令權力的限制（例如，英國）；
 - 其它對於製造商能力限制，而強制執行除外及限制；或是
 - 授與客戶其它的保固權力，指定暗示性保固的期間，而製造商不可否認該權力，或是不允許暗示性保固的期間。
- 對於在澳洲及紐西蘭交易的消費者，在此保固聲明的條款中，除了擴充的法律許可外，並不排除、限制或修改以及對該類型客戶適用之 HP 產品的強制性法律權力。

HP 千禧年保固

依據上述的有限保固聲明中所有的條款及限制，HP 保證 HP 的產品於 20 及 21 世紀之間、1999 至 2000 年之間（包括閏年的計算），可正確地處理日期資料（包括但不限於計算、比較及排序的問題）。其依據方法是利用 HP 所提供之產品文件（包括安裝修補程式或升級程式），提供所有其它與這些 HP 產品共用之產品（例如，硬體、軟體、韌體），可正確地交換日期資料。千禧年保固的期間至 2001 年 1 月 31 號止。



索引

Numerics

2400 dpi 6, 51

D

DeskJet 工具箱

Windows 3.1x A-4

存取 8

「印表機維護」標籤 8

「組態設定」標籤 8

「學習篇」標籤 A-4

DOS, 列印 iii

dpi, 2400 列印

PhotoREt 51

H

HP 客戶服務 45 - 48

I

I/O 介面 51

M

margins, minimum printing A-5

U

USB

安裝 35, 50

問題 35, 38, 39

啟用 35

集線器 35

增加速度 39

纜線設定 50

W

Windows 3.1x

工具箱 A-4

功能 A-2

列印 A-1

印表機內容 A-1

設定 A-2

標籤 A-2

Windows 3.1x

安裝在 49

Windows 95、98 或 NT

工具箱 8

功能 7

列印 5

印表機內容 6

安裝在 49

設定 6

標籤 6

三畫

大小

列印材質 52

使用者定義紙張大小 6, 52

選取設定值 6

縮放比例以符合 6

工具箱, DeskJet 8, A-4

四畫

公制式紙張大小 52

方向 7

五畫

以灰階列印 7

功能 ii

卡片

列印 10 - 11

規格 51, A-5, A-7

卡紙, 清除 36, 40

巨幅紙張

列印 3, 20 - 21

訂購 A-7

問題 43

規格 51

軟體相容性 43

平行埠纜線的設定 49

六畫

份數, 列印多張 7

列印

2400 dpi 6, 51

方向 7

卡片 10 - 11

巨幅紙張 20 - 21

由最後一頁 7

名片 10 - 11

在 DOS 中 A-1

在 Windows 3.1x 中 A-1

在 Windows 95、98 或 NT 4

多張份數 7

灰階 7

投影片 18 - 19

每張紙上多份頁數 7

信封, 單張 12 - 13

信封, 疊 12 - 13

便籤 22 - 23

品質 28, 42

相片 10 - 11

書籍 22 - 23

海報 16 - 17

索引卡 10 - 11

彩色 7

賀卡 14 - 15

傳真 37

標籤 14 - 15

轉印紙 16 - 17

雙面, 便籤 7, 22 - 23

雙面, 書籍 7, 22 - 23

邊界 7

鏡射影像 7

列印品質 ii

2400 dpi 6, 51

改善 42

使用重新裝填的列印墨匣 32

問題 42, 44

「一般」6

「草稿」6

「最佳」6

列印設定

出廠值 6

目前 6

軟體 4

標籤 6

選取 6

變更 6

列印順序 7

列印傳真, 問題 37

列印墨匣

存放 29

使用 29

狀態 25

狀態指示燈 1

建議溫度 29

指示燈 28

要換上的 27

訂購 A-6

重新裝填的損壞 32

問題 28, 29, 30

清潔 30

置換 27



- 零件編號 8, 27, 32, A-6
- 墨水不足 26
- 列印墨匣狀態 25
 - 圖示 26
- 列印範圍 A-5
- 印表機
 - USB ii, 38, 39, 50, A-6
 - 污點在 3
 - 附件 ii, A-6
 - 建議使用的纜線 ii
 - 按鈕 1
 - 指示燈 1
 - 校正 8
 - 紙匣 2, 52
 - 清潔 3
 - 規格 51
 - 設定 ii, 4
 - 軟體 4, 46
 - 軟體更新 46
 - 連接 36
 - 零件 A-6
 - 維護 3
 - 纜線, USB 35
 - 纜線, 平行埠 ii, 35, 49, A-6
- 印表機軟體
 - 下載 46
 - 以 USB 纜線安裝 50
 - 以平行埠纜線安裝 49
 - 列印設定 6
 - 印表機內容 6
 - 如何使用 4
 - 安裝於 Windows 3.1x 49
 - 安裝於 Windows 95、98 或 NT 49
 - 安裝的問題 33
 - 更新 iii, 46
 - 基本使用 6
 - 設定 6
 - 標籤 6
- 印表機維護
 - 工具箱 8
 - 校正印表機 8
 - 清潔列印墨匣 8
 - 測試頁 8
 - 標籤 8
 - 「使用手冊」電子書 8
- 多張份數 7

- 安裝
 - USB 纜線 35
 - 平行埠纜線 49
 - 印表機軟體 33, 34
 - 問題 33, 34
 - 軟體 33
- 灰階 7, 42
- 色彩解析度 51
- 七畫
 - 作業環境 51
 - 技術支援 45
 - 投影片
 - 列印 18 - 19
 - 訂購 A-7
 - 規格 52
 - 每張紙印多頁
 - 頁面邊界 7
 - 系統需求 A-5
- 八畫
 - 協助
 - HP 客戶服務 45, 48
 - 技術支援 45
 - 使用者論壇 iii
 - 客戶 45
 - 按一下右鍵 iii, 6
 - 資訊來源 iii
 - 電子式 iii
 - 網站 iii
 - 法律通知 53
 - 版本說明 iii
 - 門, 後門 36, 40
 - 附件 ii, A-6
- 九畫
 - 信封
 - 列印單張 12 - 13
 - 列印疊 12 - 13
 - 規格 51, A-5
 - 信封槽 3
 - 便籤裝訂 22 - 23
 - 保固
 - 其它的 48
 - 聲明 54
 - 品質 ii
 - 客戶支援 45
 - 客戶服務 45
 - 後門

- 取下 36, 40
- 置換零件 A-6
- 按鈕
 - 出廠值 6
 - 套用 6
 - 電源 1, 27, 29, 31, 40, 51
 - 說明 6
 - 確定 6
 - 「回復」1, 18, 36, 40, 51
 - 「取消」1, 6, 51
- 指示燈
 - 列印墨匣狀態 1, 25, 28
 - 電源 1, 51
 - 線上 1
 - 「回復」1, 51
- 相片
 - 列印 10 - 11
- 訂購
 - 耗材 A-6
 - 零件及附件 A-8
- 十畫
 - 容量, 紙匣 ii
 - 效率程序 51
 - 書籍裝印 22
 - 校正印表機 8, 43
 - 海報, 列印 16 - 17
 - 索引卡
 - 列印 10 - 11
 - 紙匣容量 52
 - 規格 52, A-5
- 紙匣
 - 可折式 2
 - 位置 2
 - 使用 2
 - 信封槽 3, 12
 - 容量 ii, 52
 - 調整長度和寬度 2
 - 調整紙張導板 2
 - 「出紙匣」3, 52
 - 「出紙匣」開口 3
 - 「進紙匣」2, 52
- 紙張
 - 在不同類型上列印 9
 - 使用者定義大小 52
 - 重量, 建議值 51
 - 耗材 A-7



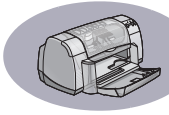
規格 51, A-5
 調整紙張導板 2
 紙張大小
 使用者定義 52
 重新調整以符合 6
 規格 52, A-5
 選取 6
 紙張方向
 橫向列印 7, 41, A-2
 縱向列印 7, 41, A-2
 紙張導板 2
 紙張類型，選取 6
 耗材 A-6
 訂購 A-6
 紙張及其它列印材質 A-7
 零件名稱及編號 A-6
 能源使用 51
 高解析度列印
 2400 dpi 6
 「最佳」6
十一畫
 乾燥時間，增加 7
 問題
 CD，無法讀取 33
 LPT1 錯誤 38
 USB 35, 38
 太多的墨水 42
 卡紙 36
 列印 36, 44
 列印巨幅紙張 43
 列印品質 42, 44
 列印墨匣 29
 列印墨匣狀態指示燈閃動 40
 印表機印出了空白頁 37
 回復指示燈閃動 40
 安裝印表機軟體 34
 沒有列印任何頁面 36
 協助 33
 指示燈閃動 40
 相片 44
 紙張沒有列印 36
 閃動的指示燈 40
 軟體安裝 34
 軟體，無法讀取 33
 部份輸出不見了 30, 41

部份輸出放在錯誤的地方 41
 傳真 37
 電源指示燈閃動 40
 慢速印表機 39
 墨水條紋 30
 寫入 USB 埠錯誤 38
 線條或是點不見 30
 輸出 41, 42
彩色
 列印 ii, 7
 灰階 7
 色調設定 7
 亮度 7
 彩度 7
 設定 7
清潔
 列印墨匣 31
 列印墨匣支架 32
 印表機 3
 規格 51, A-5
 設定
 USB 纜線 50
 平行埠纜線 49
 問題 33 - 35
 設定印表機 ii
 設定值，請參閱*列印設定*
 軟體更新 46
 軟體相容性 51
 速度，列印 51
十二畫
 單張信封槽 3
 賀卡
 列印 14 - 15
 規格 52, A-5
十三畫
 解析度
 2400 dpi 6, 51
 一般 6, 51
 草稿 6, 51
 彩色 51
 規格 51
 最佳 6, 51
 電子附錄 ii, iii
 電源
 按鈕 51

指示燈 51
 消耗 51
 線 ii
 線，訂購 A-6
 零件
 訂購 A-6
 耗材 A-6
 編號 A-6
 預覽器 7
十四畫
 圖示，列印墨匣狀態 26
 對話方塊
 HP 印表機內容 4
 疑難排解請參閱*問題*
 網站 iii, 32, 33, A-6, A-8
 維護
 列印墨匣 25
 印表機 3
 需求，系統 A-5
十五畫
 墨水
 訂購 A-6
 容量 7, 42
 耗材 A-6
 乾燥時間 7
 條紋 30
 置換 27
 零件編號 8
 墨水不足
 列印墨匣狀態指示燈 25, 26
 檢查墨水存量 8, 25
 墨水條紋 30
 標籤
 功能 7
 卡紙原因 36
 列印 14 - 15
 印表機維護 8
 紙匣容量 52
 組態設定 8
 規格 52
 設定 6
 進階 7
 「學習篇」A-4
 模式
 2400 dpi 51



- 列印速度 51
 - 「一般」 51
 - 「草稿」 51
 - 「最佳」 51
- 線上支援，網站 iii
- 調整色彩 7
- 十六畫**
- 橫向列印方向 7, 41, A-2
- 選取
 - 列印設定 6
 - 紙張大小 6
 - 紙張類型 6
- 十七畫**
- 縮放比例以符合 6
- 縱向列印方向 7, 41, A-2
- 十八畫**
- 轉印紙
 - 列印 16, 16 – 17
 - 訂購 A-7
- 雙面列印 7, 22
- 十九畫**
- 邊界 7
- 鏡射影像 7
- 二十五畫以上**
- 纜線
 - USB ii
 - 平行埠 ii
 - 建議值 ii
 - 訂購 A-6
 - 連接 35
- 「一般」模式 6, 51
- 「出紙匣」開口 3
- 「出廠值」按鈕 6
- 「功能」標籤 7
 - Windows 3.1x A-2
- 「列印墨匣狀態」指示燈 51
- 「印表機內容」對話方塊
 - Windows 3.1x A-1
 - Windows 95-98 及 NT 4.0: 4
- 「印表機維護」標籤 8
 - Windows 3.1x A-3
- 「回復」按鈕 51
- 「回復」指示燈 51
- 「彩色」標籤，Windows 3.1x A-3
- 「快速入門海報」
 - 訂購 A-6
- 「使用手冊」電子書 iii, 9
- 「使用手冊」，訂購 A-6
- 「使用手冊」，電子書 iii
- 「取消」按鈕 1, 51
- 「草稿」模式 6, 51
- 「組態設定」標籤 8
- 「設定」標籤 6
 - Windows 3.1x A-2
- 「最佳」模式 6, 51
- 「進紙匣」
 - 使用 2
 - 容量 52
- 「進階」標籤 7
 - 「學習篇」標籤，Windows 3.1x A-4



附錄

在 Windows 3.1x 中

使用印表機軟體可控制列印的方法。列印品質、紙張大小及類型與雙面列印，都只是 HP DeskJet 930C 「印表機內容」對話方塊中，眾多選項中的一些。

說明：不是所有的功能都可讓 Windows 95、98 和 NT 的使用者用到可讓 3.1x 使用者使用。

Windows 3.1x HP DeskJet 930C 印表機內容對話方塊

- 1 在所使用的軟體程中，按一下「檔案」→「列印」。
您的軟體程式會開啟「列印」對話方塊。
- 2 從「列印」對話方塊中，按一下「內容」、「設定」或「印表機」等任何一個您所看到的按鈕。此時會開啟 HP DeskJet 930C 「印表機內容」對話方塊。

HP DeskJet 930C Series 對話方塊中的四個標籤位置是：

- 「設定」(請參閱第 A-2 頁)
- 「功能」(請參閱第 A-2 頁)
- 「色彩」(請參閱第 A-3 頁)
- 「服務程式」(請參閱第 A-3 頁)

只要按一下標籤，然後再選擇選項即可。

在 HP DeskJet 930C Series 對話方塊底端的標準按鈕是：

- 「預設值」— 將所有標籤設定值回復到出廠預設值。
- 「確定」— 接受變更並關閉對話方塊。
- 「取消」— 取消變更並關閉對話方塊。
- 「說明」— 顯示說明資訊。

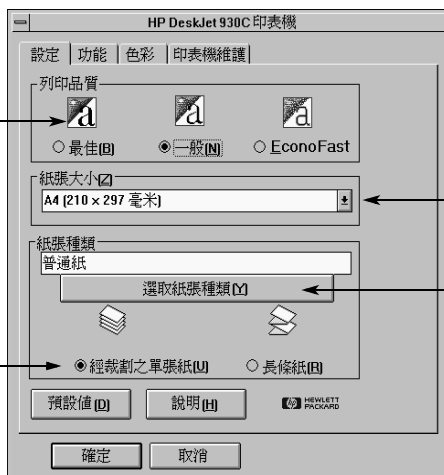


Windows 3.1x 「設定」標籤

列印品質

- 「EconoFast」- 快速列印
- 「一般」- 每日列印
- 「最佳」- 最高品質的列印

對於分隔開的紙張，按一下「裁切紙張」，對於連接在一起的頁面，則選擇「長條紙張長條紙張」。



由功能表中選擇紙張大小

按一下「選擇紙張類型」，自多種紙張類型中選擇。

Windows 3.1x 「功能」標籤

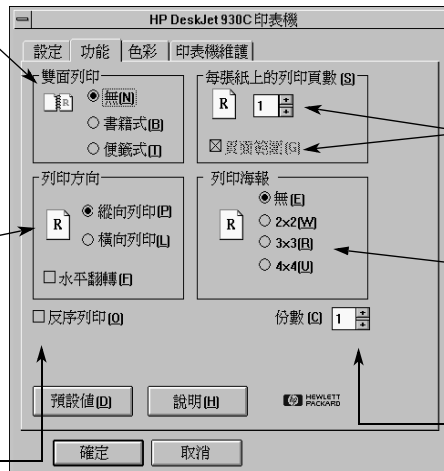
請檢查此處並選擇：

- 「無」表示單面列印 (預設值)
- 「書籍」表示在側面裝訂
- 「便箋」表示在頂端裝訂

選擇最佳頁面列印方向：

- 按一下「縱向列印」-
- 按一下「橫向列印」-
- 按一下「水平翻轉」以倒轉列印的影像。

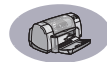
勾選此處會先從文件的最後一頁開始列印，而不勾選此處則會由第一頁開始列印。



按一下此處以選擇：
• 每一張紙所要列印的頁數。
• 紙張上每頁的邊界。

選取頁數以選擇海報的大小。

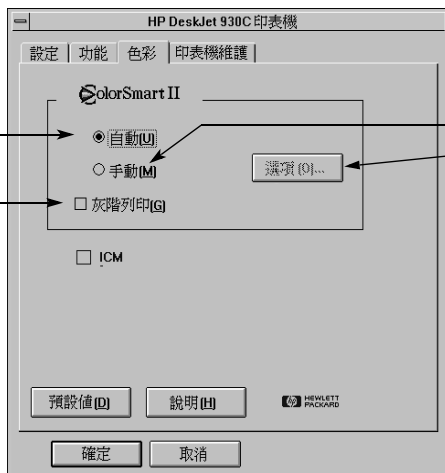
選擇要列印的份數。



Windows 3.1x 「色彩」標籤

選擇「自動」會使用系統預設值 ColorSmart II。

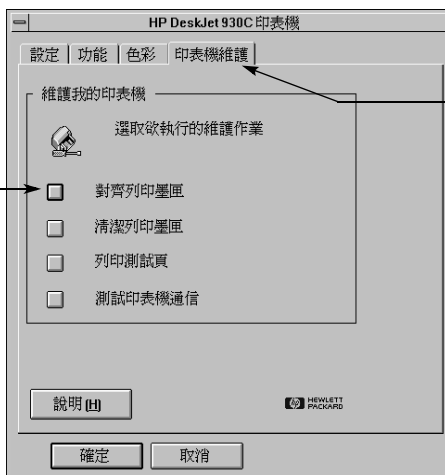
勾選此處可列印出灰色的陰影。



選擇「手動」，再選「選項」，即可調整色彩強度。

Windows 3.1x 「印表機維護」標籤

按一下要執行之維護作業的相關按鈕。



使用「印表機維護」標籤即可執行例行的印表機維護。



Windows 3.1x 「HP DeskJet 930C 工具箱」

使用「HP DeskJet 930C 工具箱」，即可尋找資訊及維護您的印表機。「HP DeskJet 工具箱」安裝在「程式管理員」中的「HP DeskJet 公用程式」群組中。「工具箱」有兩個標籤：「學習篇」與「印表機維護」。「學習篇」標籤顯示在下方。在「HP DeskJet 930C 工具箱」中，可自「程式管理員」中「HP DeskJet 公用程式」群組連按兩下「HP 工具箱」圖示以存取「印表機維護」標籤。

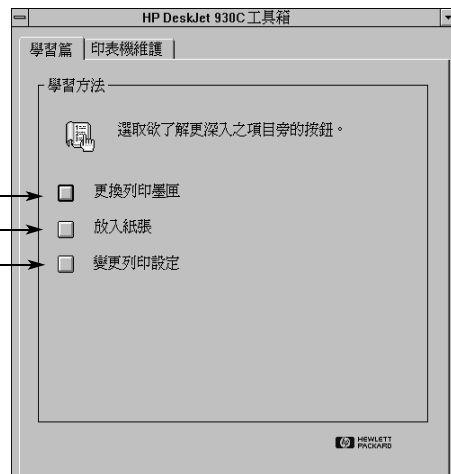


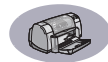
您也可以在「HP DeskJet 930C Series 印表機內容」對話方塊中存取「印表機維護」（請參閱第 A-3 頁）。只要按一下標籤，然後再選取選項即可。

學習篇

按一下按鈕即可讀取下列指示：

- 置換列印墨匣
- 放入紙張
- 變更列印設定





最小的列印頁邊

印表機不可列印超過某個區域的頁面，所以您必須確定文件的內容都落在可列印的範圍內。

當您使用非標準紙張大小時，請自「HP 印表機內容」對話方塊的「設定」標籤選取「自訂紙張大小」設定值，紙張寬度必須落在 77 和 215 公釐 (3 和 8.5 英吋) 之間，而紙張長度必須落在 127 和 356 公釐 (5 和 14 英吋) 之間。

Letter、Legal 及 Executive 紙張

左邊： 6,4 mm 公釐 (6,35 mm 英吋)
 右邊： 6,4 mm 公釐 (6,35 mm 英吋)
 上端： 1,8 mm 公釐 (1,78 mm 英吋)
 下端： 11,7 mm 公釐 (11,68 mm 英吋)

A4 紙張

左邊： 3,4 mm 公釐 (3,404 mm 英吋)
 右邊： 3,4 mm 公釐 (3,404 mm 英吋)
 上端： 1,8 mm 公釐 (1,78 mm 英吋)
 下端： 11,7 mm 公釐 (11,68 mm 英吋)

A5、B5 和自訂紙張大小

左邊： 3.2 公釐 (0.125 英吋)
 右邊： 3.2 公釐 (0.125 英吋)
 上端： 1,8 mm 公釐 (1,78 mm 英吋)
 下端： 11,7 mm 公釐 (11,68 mm 英吋)

卡片 (3 x 5、4 x 6、5 x 8 及 A6)

左邊： 3.2 公釐 (0.125 英吋)
 右邊： 3.2 公釐 (0.125 英吋)
 上端： 1,8 mm 公釐 (1,78 mm 英吋)
 下端： 11,7 mm 公釐 (11,68 mm 英吋)

Hagaki 規格之明信片

左邊： 3.2 公釐 (0.125 英吋)
 右邊： 3.2 公釐 (0.125 英吋)
 上端： 1,8 mm 公釐 (1,78 mm 英吋)
 下端： 11,7 mm 公釐 (11,68 mm 英吋)

信封

左邊： 3.2 公釐 (0.125 英吋)
 右邊： 3.2 公釐 (0.125 英吋)
 上端： 1,8 mm 公釐 (1,78 mm 英吋)
 下端： 11,7 mm 公釐 (11,68 mm 英吋)

長條紙張，A4 (210 x 297 公釐、8.27 x 11.7 英吋)

左邊： 3,4 mm 公釐 (3,404 mm 英吋)
 右邊： 3,4 mm 公釐 (3,404 mm 英吋)
 上端： 0,0 mm 公釐 (0,00 mm 英吋)
 下端： 0,0 mm 公釐 (0,00 mm 英吋)

長條紙張，Letter (8.5 x 11 英吋)

左邊： 6,4 mm 公釐 (6,35 mm 英吋)
 右邊： 6,4 mm 公釐 (6,35 mm 英吋)
 上端： 0,0 mm 公釐 (0,00 mm 英吋)
 下端： 0,0 mm 公釐 (0,00 mm 英吋)

相片具可撕邊 112 x 152 公釐 (4 x 6.5 英吋)

左邊： 3.2 公釐 (0.125 英吋)
 右邊： 3.2 公釐 (0.125 英吋)
 上端： 3.2 公釐 (0.125 英吋)
 下端： 3.2 公釐 (0.125 英吋)

DOS 邊界是可變更的。請參閱手冊，以取得有關特定 DOS 程式的詳細資訊。

系統需求

請確定電腦符合下列的系統需求：

作業系統	最小的處理器速度	所需的 RAM	所需的可用硬碟空間 *
Microsoft Windows NT 4.0	Pentium 66 MHz	32 MB	40 MB
Microsoft Windows 95 或 98	Pentium 66 MHz	16 MB	40 MB
Microsoft Windows 3.1x 僅限增強模式	Pentium 66 MHz	8 MB	40 MB
MS-DOS 版本 3.3 或更新版	486	4 MB	5MB

* 若在 2400 x 1200 dpi 解析度下列印，則需要至少 400 MB 的可用硬碟空間。



耗材及附件

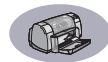
有關訂購的資訊請參閱第 A-8 頁。

零件名稱	零件編號
介面纜線	
HP IEEE 1284 相容平行埠介面纜線 (具備一個 1284-A 電腦連接埠的連接頭，以及一個 1284-B 印表機連接埠的連接頭。)	
2 55µ™	C2930A
3 55µ™	C2951A
HP USB 相容介面纜線	C6518A
列印墨匣	
● 黑色	HP 51645 系列
● 三色	HP 6578 系列
電源線	
美國、加拿大、巴西、拉丁美洲、沙烏地阿拉伯	8120-8900
日本	8121-0021
新加坡，馬來西亞	
香港	8121-0026
南非	8121-0020
印度	8121-0025
阿根廷	8121-0019
澳洲	8121-0018
中國、台灣、菲律賓	8121-0024
韓國	8121-0017
歐洲、約旦、黎巴嫩、北非、以色列、蘇俄、波羅的海小國、泰國、印尼、加勒比海、拉丁美洲	8121-0023
英國，中東	8121-0022
其它置換零件	
DJ930C 系列印表機清潔組 合門	C6426-60038
附件	
雙面列印模組 (不是所有的國家都會提供)	C6463A

印表機快速入門海報及使用手冊

大部份的 HP 印表機文件都可於此處找到以供檢視及列印於 http://www.hp.com/support/home_products。

語言	零件編號	
	「快速入門海報」	使用手冊
阿拉伯文	C6427-90004	C6427-90034
克羅埃西亞文	C6427-90005	
捷克文	C6427-90006	C6427-90035
丹麥文	C6427-90007	C6427-90036
荷蘭文	C6427-90008	C6427-90037
英文	C6427-90009	C6427-90038
愛沙尼亞文	C6427-90010	C6427-90039
芬蘭文	C6427-90011	C6427-90040
法文	C6427-90012	C6427-90041
德文	C6427-90013	C6427-90042
希臘文	C6427-90014	C6427-90043
希伯來文	C6427-90015	C6427-90044
匈牙利文	C6427-90016	C6427-90045
義大利文	C6427-90017	C6427-90046
日文	C6427-90018	C6427-90047
韓文	C6427-90019	C6427-90048
立陶宛文	C6427-90020	C6427-90049
挪威文	C6427-90021	C6427-90050
波蘭文	C6427-90022	C6427-90051
葡萄牙文	C6427-90023	C6427-90052
羅馬文	C6427-90024	
俄文 / 斯拉夫文	C6427-90025	C6427-90053
簡體中文	C6427-90026	C6427-90054
斯洛伐克文	C6427-90027	C6427-90055
南斯拉夫文	C6427-90028	
西班牙文	C6427-90029	C6427-90056
瑞典文	C6427-90030	C6427-90057
泰文	C6427-90031	C6427-90058
繁體中文	C6427-90032	C6427-90059
土耳其文	C6427-90033	C6427-90060



紙張及其它列印材質

可用材質視地區的不同而有所不同。

紙張種類 / 說明	零件 編號	紙張種類 / 說明	零件 編號
HP 超白紙		HP 特級噴墨投影片	
A4 (210 x 297 公釐), 200 張紙	C5977A	A4 (210 x 297 公釐), 20 張紙	C3832A
A4 (210 x 297 公釐), 500 張紙	C1825A	A4 (210 x 297 公釐), 50 張紙	C3835A
U.S. letter, 200 張紙	C5976A	U.S. letter, 20 張紙	C3828A
U.S. letter, 500 張紙	C1824A	U.S. letter, 50 張紙	C3834A
HP 特級噴墨紙		HP 特級噴墨快乾投影片	
A4 (210 x 297 公釐), 200 張紙	C51634Z	A4 (210 x 297 公釐), 50 張紙	C6053A
U.S. letter, 200 張紙	C51634Y	U.S. letter, 50 張紙	C6051A
HP 高級重磅噴墨專用紙		HP 長條紙張	
A4 (210 x 297 公釐), 100 張紙	C1853A	A4 (210 x 297 公釐), 100 張紙	C1821A
U.S. letter, 200 張紙	C1852A	U.S. letter, 100 張紙	C1820A
HP 職業級手冊紙及翻頁紙, 平面		HP 平面賀卡紙, 白紙 / 四折	
U.S. letter, 50 張紙	C6955A	A4 (210 x 297 公釐),	C6042A
HP 職業級手冊紙及翻頁紙, 光面		20 張紙, 20 張信封	
Asian A4 (210 x 297 公釐), 50 張紙	C6819A	U.S. Letter,	C1812A
European A4, (210 x 297 公釐), 50 張紙	C6818A	20 張紙, 20 張信封	
U.S. letter, 50 張紙	C6817A	HP 質佳型賀卡紙, 象牙白 / 對折	
HP 相片紙, 雙面列印, 緞面 / 光面		U.S. Letter,	C6828A
Asian A4 (210 x 297 公釐), 20 張紙	C6765A	20 張紙, 20 張信封	
European A4, (210 x 297 公釐), 20 張紙	C1847A	HP 光面賀卡紙, 白紙 / 對折	
U.S. letter, 20 張紙	C1846A	A4 (210 x 297 公釐)	C6045A
HP 高級相片紙, 光面		10 張紙, 10 張信封	
Asian A4 (210 x 297 公釐), 15 張紙	C6043A	U.S. Letter,	C6044A
European A4, (210 x 297 公釐), 15 張紙	C6040A	20 張紙, 20 張信封	
U.S. letter, 15 張紙	C6039A	HP T 恤轉印紙	
HP 特級像片紙, 光面		Asian A4, (210 x 297 公釐), 10 張紙	C6065A
European A4, (210 x 297 公釐), 20 張紙	C6832A	European A4, (210 x 297 公釐), 10 張紙	C6050A
U.S. letter, 20 張紙	C6831A	U.S. letter, 10 張紙	C6049A
HP 特級相片紙, 平面		HP 可重覆黏貼, 大圓型噴墨貼紙	
European A4, (210 x 297 公釐), 20 張紙	C6951A	U.S. letter, 10 張紙 (90 個貼紙)	C6822A
U.S. letter, 20 張紙	C6950A	HP 可重覆黏貼, 大方型噴墨貼紙	
HP 特級相片紙, 光面快照		U.S. letter, 10 張紙 (90 個貼紙)	C6823A
European (102 x 152 公釐完成大小), 20 張紙	C6945A		
U.S. (4 x 6 英寸完成大小), 20 張紙	C6944A		

說明：若要了解您印表機可使用的環保紙，請洽當地 HP 銷售處，並查詢 HP InkJet 印表機系列用紙規格指南，HP 零件編號 5961-0920。



訂購資訊

若要訂購印表機或附件，請電洽最近的 HP 經銷商，或電洽下面的 HP 熱線，以取得快速的送貨服務。

在美國，您可以在 www.hpshopping.com 網站，直接向 HP 購買產品和附件，或可撥 1-888-999-4747 向「HP 採購村」洽詢。

- **阿根廷**：(54 1) 787-7100
傳真：(54 1) 787-7213
HP 阿根廷
Montaneses 2150 1428
Buenos Aires, Argentina
- **澳大利亞／紐西蘭**：(03) 895-2895
China Resources Bldg.
26 Harbour Road
Wanchai, Hong Kong
- **奧地利 - 東南區** (43-0222) 25 000, ext. 755
傳真：(43-0222) 25 000, 分機 610
Hewlett-Packard Ges.m.b.H.
Ersatzteilverkauf Lieblg. 1
A-1222 Wien
- **比利時**；02/778 3092 (或 3090, 3091)
傳真：02/778 3076
Hewlett-Packard Belgium SA/NV
100 bd. de la Woluwe/Woluwedal
1200 BRUXELLES
- **巴西**：Centro de Informacoes HP
Grande Sao Paulo: 822-5565
Demais Localidades: 0800-157751
傳真：(011) 829-7116
Centro de Informacoes HP
Hewlett-Packard Espanola S.A.
Caixa Postal 134, Rua Clodomiro Amazonas, 258
CEP 04534-011, Sao Paulo - SP
- **加拿大**：(800) 387-3154, (905) 206-4725
傳真：(905) 206-3485/-3739
Hewlett-Packard (Canada) Ltd.
5150 Spectrum Way
Mississauga, Ontario L4W 5G1
多倫多：(416) 671-8383
- **智利**：(56 2) 203-3233
傳真：(56 2) 203-3234
Hewlett-Packard de Chile SA
Av. Andres Bello 2777, Oficina 1302
Los Condes, Santiago, Chile
- **丹麥**：45 99 14 29
傳真：42 81 58 10
Hewlett-Packard A/S
Kongevejen 25, 3460 BIRKEROD
- **芬蘭**：(90) 8872 2397
傳真：(90) 8872 2620
Hewlett-Packard Oy
Varaosamyynti, Piispankalliontie 17
02200 ESPOO
- **法國**：(1) 40 85 71 12
傳真：(1) 47 98 26 08
EuroParts
77 101 avenue du Vieux Chemin de Saint-Denis
92625 GENNEVILLIERS
- **德國**：07031-145444
傳真：07031-141395
Hewlett-Packard GmbH, HP Express Support
Ersatzteil-Verkauf, Herrenberger Str. 130
71034 BOEBLINGEN
- **International Sales Branch**: (41) 22 780 4111
傳真：(41) 22 780-4770
Hewlett-Packard S. A., ISB
39 rue de Veyrot 1217 MEYRIN 1
GENEVE - SUISSE
- **義大利**：02/9212.2336/2475
傳真：02/92101757
Hewlett-Packard Italiana S. P. A.
Ufficio Parti di ricambio
Via G. Di Vittorio, 9
20063 Cernusco s/N (MI)
- **日本**：(03) 3335-8333
Hewlett-Packard Japan Ltd.
29-21 Takaido-Higashi 3-chome, suginami-ku
Tokyo 168-8585
- **Latin America Headquarters**: (305) 267-4220
傳真：(305) 267-4247
5200 Blue Lagoon Drive, Suite 930
Miami, FL 33126
- **墨西哥**：(52 5) 258-4600
傳真：(54 1) 258-4362
Hewlett-Packard de Mexico, S.A. de C.V.
Prolongacion Reforma #470
Colonia Lomas de Santa Fe, C.P. 01210 Mexico, D.F.
- **荷蘭**：0 33 450 1808
傳真：0 33 456 0891
Hewlett-Packard Nederland B. V.
Parts Direct Service
Basicweg 10
3821 BR AMERSFOORT



- **挪威** : 22735926
傳真 : 22735611
Hewlett-Packard Norge A/S, Express Support
Drammensveien 169-171
0212 Oslo
- **西班牙** : 1 6 31 14 81
傳真 : 1 6 31 12 74
Hewlett-Packard Espanola S.A.
Departamento de Venta de Piezas
Ctra N-VI, Km. 16,500
28230 LAS ROZAS, Madrid
- **瑞典** : 8-4442239
傳真 : 8-4442116
Hewlett-Packard Sverige AB
Skalholtsgatan 9, Box 19
164 93 KISTA
- **瑞士** : 056/279 286
傳真 : 056/279 280
Elbatex Datentechnik AG
Schwimmbadstrasse 45, 5430 WETTINGEN
- **英國** :
+44 1765 690061
傳真 : +44 1765 690731
Express Terminals, 47 Allhallowgate
Ripon, North Yorkshire
- +44 181 568 7100
傳真 : +44 181 568 7044
Parts First, Riverside Works
Isleworth, Middlesex, TW7 7BY
- +44 1734 521587
傳真 : +44 1734 521712
Westcoast, 28-30 Richfield Ave.
Reading, Berkshire, RG1 8BJ
- **美國** ; (800) 227-8164
- **委內瑞拉** : (58 2) 239-4244/4133
傳真 : (58 2) 207-8014
Hewlett-Packard de Venezuela C.A.
Tercera Transversal de Los Ruices Norte
Edificio Segre, Caracas 1071, Venezuela
Apartado Postal 50933, Caracas 1050

其他地區

- **Hewlett-Packard Company**
Intercontinental Headquarters
3495 Deer Creek Road,
Palo Alto, CA 94304, U.S.A.

環保聲明

Hewlett-Packard 持續加強 HP DeskJet 印表機的設計處理，以將對辦公室環境及製造、送貨與使用的社區之負面影響降至最低。Hewlett-Packard 同時也發展了一套處理，將印表機壽命結束後的棄置動作所產生的負面影響降至最低。

節省及去除

紙張的使用：印表機自動或手動的雙面列印能力，可減少紙張的使用，進而減少對自然資源的傷害。根據 DIN 19 309，此印表機可使用回收紙。

臭氧：耗用臭氧的化學物質如 CFC 等，已由 Hewlett-Packard 的製造程序中去除。

回收

回收的設計已應用在此印表機上。印表機的零件數目已降至維持印表機運作及穩定性的最低數目。同時設計了不相似的材料，以供日後拆解容易。利用一般的工具就可找到、使用及取下栓子及其它連接頭。重要零件都設計為可以很快的找到，而且效率極佳的取下及修理。塑膠零件也大部份都控制在兩色以內，以利於回收作業。少部份的零件會特別標色的目的是讓使用者易於辨認。

印表機包裝：此印表機包裝的材質經特殊挑選，在對環境影響最小且易於回收的情況下，採用可提供最大保護但費用最低的材料。HP DeskJet 印表機表面粗糙的設計可減少包裝材質，且將損壞的比例降至最小。

塑膠零件：所有主要的零件及塑膠零件都依國際標準標示清楚了。所有用於印表機的支架及底座的塑膠零件技術上都是可回收的，且使用的是單聚合體。

產品壽命：為確保 DeskJet 印表機的壽命，HP 提供下列服務：

- 延伸保固 - HP SupportPack 提供 HP 硬體及產品及所有 HP 內容元作耗材的保固。客戶須在購買產品的 30 內購買 HP SupportPack。請洽最近的 HP 經銷商，以了解此項服務。
- 備用零件及耗用品則在產品線停產後的五年內都還會供應。
- 送回產品 - 欲在此產品及列印墨匣使用壽命過後，將其送回 HP，請電洽當地的 HP 服務人員或服務處。

能源消耗

此印表機的設計方針之一就是可節省能源。此印表機在待機時只會用到 4 瓦的電力。如此不僅可以節省自然資源，同時也可節省金錢而不影響此印表機的高效率。此產品符合 ENERGY STAR 計劃（美國及日本）的標準。ENERGY STAR 是一項義務性的計劃，其建立的目的是為鼓勵開發有效利用能源的產品。ENERGY STAR 是於美國登記的 US EPA 服務標章。身為 ENERGY STAR 的一員，Hewlett-Packard Company 已將此產品設計為符合 ENERGY STAR 指南的規定，以有效利用能源。



不使用時的能源消耗：當印表機不在使用時，仍會消耗掉一些少量的電源。將印表機關上並由插座拔掉印表機尾端的電源線，即可不再消耗電源。