

クイックヘルプ

hp deskjet 948c/940c/920c series

目次

プリンタについて	1
hp deskjet プリンタの紹介	2
情報の入手方法	3
警告と商標について	4
用語とルール	5
プリンタ機能について	7
用紙トレイの使い方	10
タスクバーアイコンを使用する	14
用紙と他のメディアへの印刷	17
hp deskjet プリンタで印刷する場合	18
普通紙	20
封筒	24
OHP フィルム	29
ラベル	31
名刺、インデックスカード、その他の小さなメディア	33
写真	36
グリーティングカード	39
ポスター	42
バナー	44
アイロンプリント	47
手動両面印刷	49
カスタム用紙サイズ	53

製品メンテナンス	55
プリントカートリッジ ステータス ランプ	56
プリントカートリッジの交換	59
プリントカートリッジの位置調整	62
プリントカートリッジの自動クリーニング	63
自分でプリントカートリッジをクリーニングする	64
プリンタケースのクリーニング	67
プリントカートリッジ の詰め替え	68
プリント カートリッジの保管	69
プリントカートリッジ製品番号	70
hp deskjet toolbox	71
問題の解決法	73
プリンタ ランプが点滅している場合	74
プリンタからの応答がない場合	77
プリンタ の反応が遅い場合	81
印刷結果に問題がある	84
製品仕様	89
hp deskjet 948c series プリンタの製品仕様	90
hp deskjet 940c series プリンタの製品仕様	95
hp deskjet 920c series プリンタの製品仕様	100
最小マージン	105
システム要件	107
索引	109

プリンタについて

- ・ hp deskjet プリンタの紹介
- ・ 情報の入手方法
- ・ 警告と商標について
- ・ 用語とルール
- ・ プリンタ機能 について
- ・ 用紙トレイの使い方
- ・ タスクバーアイコンを使用する

hp deskjet プリンタの紹介

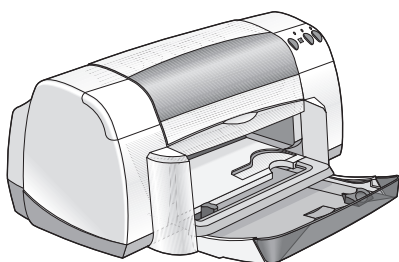
HP Deskjet プリンタをお買い上げいただきましてありがとうございます！

HP Deskjet プリンタには、数々の優れた機能が備わっています。

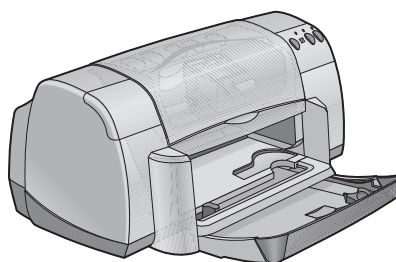
- HP の PhotoREt III、ColorSmart III 印刷技術による優れたフォト品質
- 2400 x 1200 dpi のカラーフォトモードと 600 x 600 dpi のモノクロ テキストモードを備えた高解像度印刷
- モノクロ テキストで毎分最高 12 ページ、カラー画像入りテキストで毎分最高 10 ページの印刷速度（印刷速度は、プリンタ モデルによって異なります）

HP Deskjet プリンタは、印刷ニーズに合った最高の印刷結果を可能にします。これらの機能については、以下のセクションにある説明を参照してください。

948c



920c



情報の入手方法

[クイック ヘルプ]では、HP deskjet プリンタを使用するための説明を表示できません。詳細なヘルプに関しては、プリンタに付属している他の文書を参照してください。以下のリストでは、特定の情報が掲載されている場所を示しています。



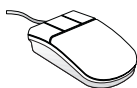
[クイック スタート]の「ポスターの基本設定」では、プリンタの設定方法とプリンタ ソフトウェアのインストール方法について説明しています。



クイック リファレンスガイドでは保証やトラブルシューティング方法について説明しています。



この[クイック ヘルプ]ガイドでは、プリンタ機能、メンテナンス、使用方法についての記述と、文書の印刷方法や印刷時に発生する可能性のある問題の解決方法を説明しています。



hp deskjet リリース ノート には、ご使用のプリンタと互換性のあるハードウェアおよびソフトウェアについて説明してあります。リリース ノートを表示するには、[スタート]>[プログラム]>[hp deskjet series]>[リリース ノート]の順にクリックしてください。



[ヘルプ]機能には、プリンタ ソフトウェアの画面オプションについての説明があります。オプション上にカーソルを置いてマウスの右ボタンをクリックすると、[ヘルプ]ダイアログボックスが開きます。[ヘルプ]をクリックすると、選択したオプションに関する詳細情報が表示されます。

警告と商標について

hewlett-packard company からの警告

ここに記載されている情報は、予告なしに変更されることがあります。

ヒューレット・パッカード (HP) 社は、この文書に関して、商品性の暗黙の保証、および特定目的への適合性を含めていかなる保証もいたしません。

ヒューレット・パッカード社はこの文書の提示、作用、および使用から生ずるエラー、および偶発的、または間接的障害に関して一切責任を負わないものとします。

すべての権利は保護されています。著作権法で許されている場合を除き、事前にヒューレット・パッカードの書面による許可なく、このマニュアルの複製、変更、あるいは翻訳をすることは禁じられています。

商標について

Microsoft、MS、MS-DOS、および Windows は、Microsoft 社の登録商標です。

TrueType は、Apple Computer, Inc. の米国における登録商標です。

Adobe と Acrobat は、Adobe Systems 社の商標です。

Copyright 2001 Hewlett-Packard Company

用語とルール

[クイック ヘルプ]では次のような用語とルールが使われています。

用語

HP Deskjet プリンタを、**HP Deskjet** または **HP プリンタ** と呼ぶことがあります。

シンボル

この > シンボルは、ソフトウェアの一連の手順を示します。

たとえば、

[スタート] > [プログラム] > [hp deskjet series] > [hp deskjet series
Toolbox] をクリックして、HP Deskjet Toolbox を開きます。

警告と注意

[注意]では、HP Deskjet プリンタや他の付属品へ損傷を与える可能性があることを説明しています。たとえば、

注意! プリント カートリッジのインク ノズルや銅製の電極部分には触れないでください。インク詰まり、損傷、電気の接触不良の原因となります。

[警告]では、人体に有害な影響を与える事項について注意すべきことが説明されています。たとえば、



警告! プリント カートリッジはお子様の手が届かないところに保管してください。

アイコン

[メモ]アイコンでは、付加的な情報について説明されています。たとえば、



最高の印刷品質を得るためには、HP 製品をご使用ください。

[マウス]アイコンは、[ヘルプ]機能に追加情報があることを示します。

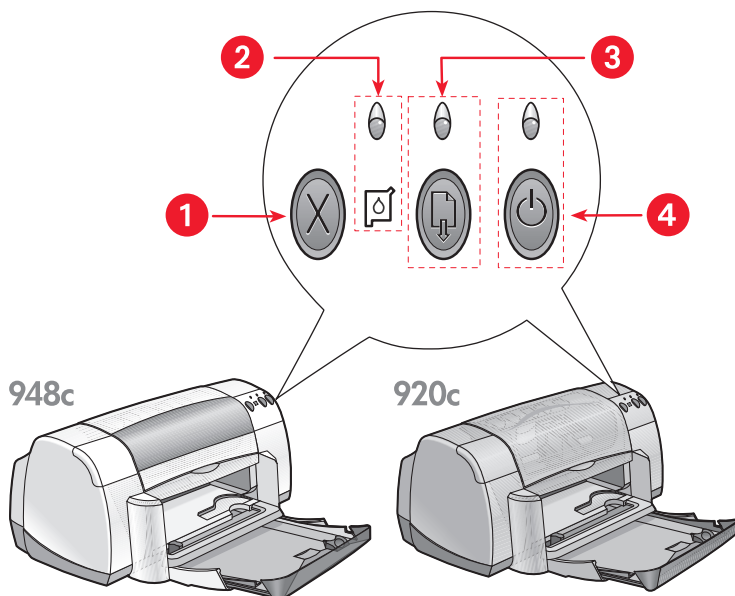


画面上の各項目を右クリックすると、その項目への [ヘルプ] ダイアログボックスが表示されます。選択したオプションに関する詳細を表示するには、[ヘルプ] をクリックしてください。

プリンタ機能 について

ボタンとランプ

HP Deskjet プリンタのボタンで、プリンタの電源をオンやオフにしたり、印刷ジョブのキャンセルや印刷の再開ができます。ランプを見れば、プリンタの状態を確認できます。



1. キャンセル ボタン
2. プリント カートリッジ ステータス ランプとアイコン
3. リジューム ランプとボタン
4. 電源ボタンとランプ

キャンセル ボタン

このボタンを押すと、現在の印刷ジョブをキャンセルします。

プリントカートリッジ ステータス アイコンとランプ

プリント カートリッジの残量が少ないか、取り付け方が正しくない場合、プリント カートリッジ ステータス アイコン上のランプが点滅します。

参照:

[プリントカートリッジ ステータス ランプ](#)

リジュームボタンとランプ

用紙を補充したり用紙詰まりを取り除く必要がある場合は、リジュームボタンの上のランプが点滅します。問題を修正した後、[リジューム]ボタンを押して、印刷を続けます。

電源ボタンとランプ

電源ボタンを使用して、プリンタの電源をオンまたはオフにします。電源ボタンを押したあと、プリンタの電源がオンになるまで5秒ほどかかります。印刷中は電源ボタンの上の緑のランプが点滅します。

注意! プリンタの電源をオンまたはオフにする場合は、必ずプリンタ前面にある電源ボタンを使用してください。電源ストリップ、サージプロテクタ、壁用スイッチを使用してプリンタの電源をオン、オフにすると、プリンタの早期故障の原因になります。

用紙トレイ

プリンタには給紙トレイと排紙トレイがあります。給紙トレイには印刷用の用紙または他のメディアをセットします。排紙トレイには印刷されたページが排出されます。

ご使用のプリンタには、給紙トレイと排紙トレイが一緒に収納されている折りたたみ式トレイが付いている場合があります。

参照:

[給紙トレイ](#)

[排紙トレイ](#)

[折りたたみ式トレイ](#)

両面印刷

プリンタには、[手動両面印刷]機能があるため、ページの両面に印刷できます。オプションの両面印刷モジュールは、948c および 940c series プリンタで使用する自動両面印刷用として購入していただけます。

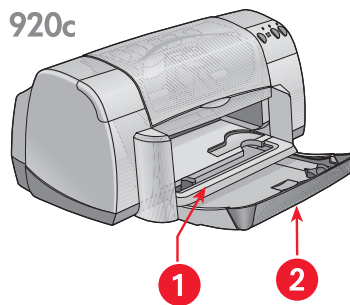
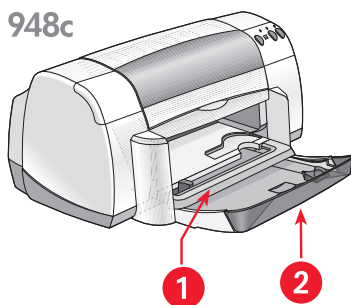
参照:

[手動両面印刷](#)

用紙トレイの使い方

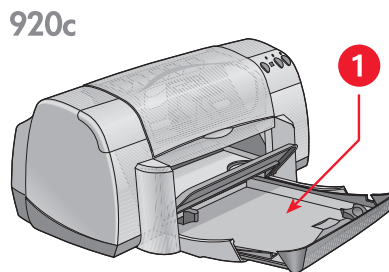
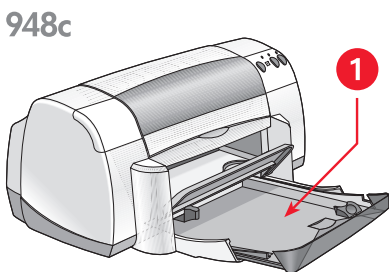
給紙トレイ

給紙トレイに印刷する用紙、または他のメディアをセットします。



1. 排紙トレイ 2. 給紙トレイを押し込んだ状態

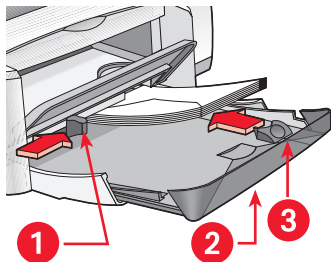
給紙トレイを引き出して、用紙などのメディアをセットします。リーガル用紙を印刷する場合、給紙トレイを引き出したままにしておきます。



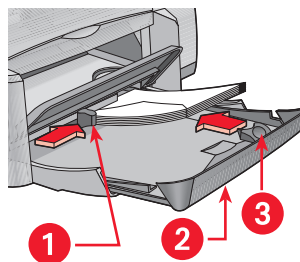
1. 給紙トレイを引き出した状態

用紙ガイドを前後左右に移動することで、さまざまなメディアのサイズに合わせて印刷できます。

948c



920c



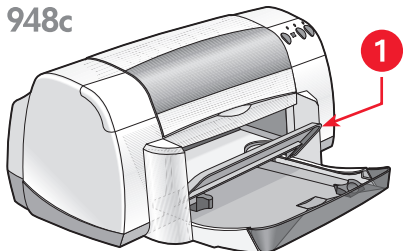
1. 横方向用紙ガイド 2. 給紙トレイを引き出した状態 3. 縦方向用紙ガイド

排紙トレイ

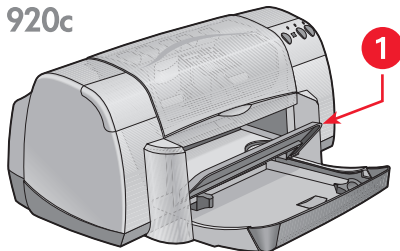
さまざまな印刷ニーズには、排紙トレイの位置を変更することで対応できます。

排紙トレイを上げた状態 - 幕去トレイに用紙を簡単にセットできるようにトレイを上げます。バナーを印刷するには、排紙トレイを上げたままにしておいてください。

948c



920c



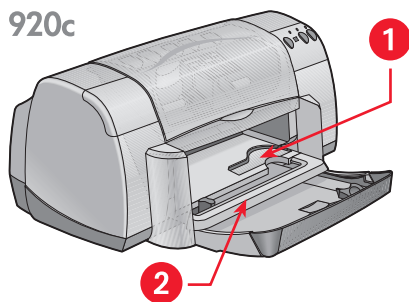
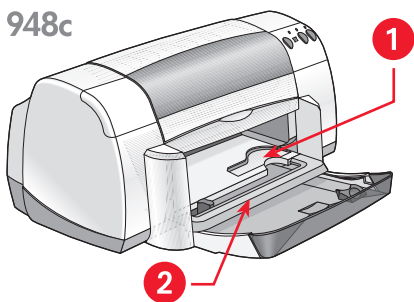
1. 排紙トレイを上げた状態

排紙トレイを下げた状態 - たいていの種類の印刷や1枚の封筒を印刷するには、トレイを下げた状態にします。

伸縮排紙トレイ - (プリンタのモデルによっては使用できないものもあります。) 大量のページ数を印刷する場合は伸縮排紙トレイを引き出したままにします。同様に、エコノモードで印刷する場合にも用紙が落ちないように、伸縮排紙トレイを引き出しておきます。印刷ジョブが完了したら、伸縮トレイを元の保管スロットに押し戻します。



リーガルサイズ用紙には、伸縮排紙トレイを使用しないでください。用紙詰まりを起こす原因になります。



1. 封筒用スロット 2. 排紙トレイを下げた状態 3. 伸縮排紙トレイ

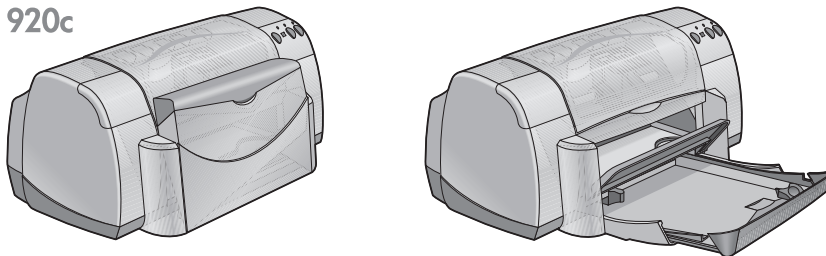
参照:

用紙およびその他メディアの印刷

折りたたみ式トレイ

ご使用のプリンタには、給紙トレイと排紙トレイが一緒に収納されている折りたたみ式トレイが付いている場合があります。折りたたみ式トレイは、プリントカートリッジ交換時や印刷時には常に下げた（開いた）状態にしておく必要があります。

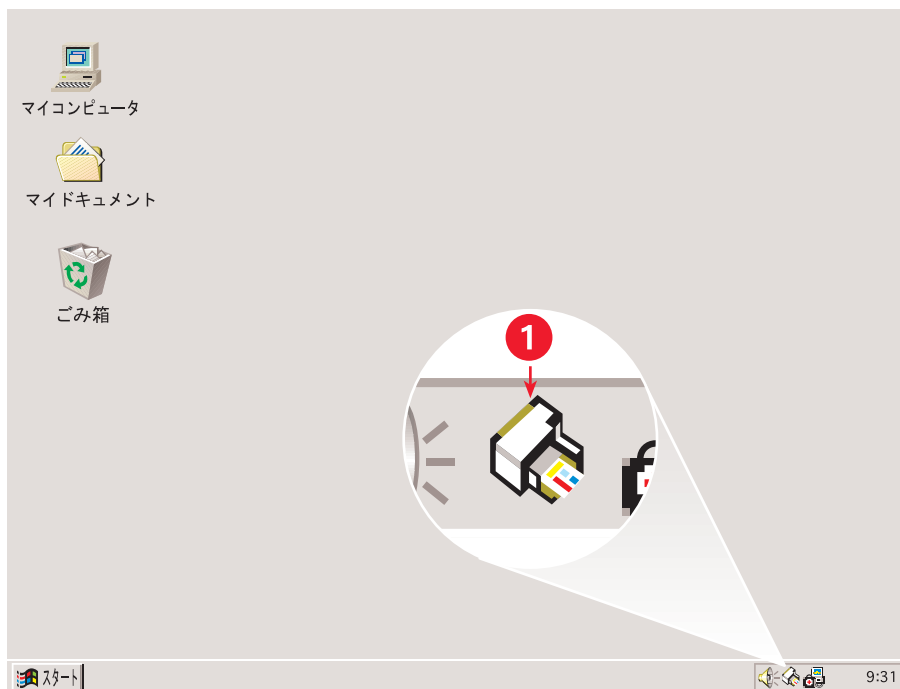
920c



1. 折りたたみ式トレイ
2. 折りたたみ式トレイを下げた（開いた）状態

タスクバーアイコンを使用する

[プリンタ設定]のタスクバーアイコンを使って、プリントカートリッジの状態を見たり、デフォルトの印刷品質などの設定を変更できます。Windows タスクバーにあります。



1. [プリンタ設定] タスクバーアイコン

適切な印刷品質に変更します

[プリンタ設定] タスクバーアイコンを使って、印刷出力の解像度をすばやく変更できます。

1. [プリンタ設定] タスクバーアイコンをクリックします。

デフォルトの [印刷設定] ダイアログ ボックスが表示されます。HP 自動両面印刷モジュール (オプション) を使用している場合は、デフォルトの印刷品質を変更し、自動両面印刷をオンにできます。(このアクセサリは、プリンタモデルによっては使用できないものもあります。)

2. 次のオプションを選択します。
 - ・ 印刷品質：[**エコノ**]、[**ノーマル**]、または [**ベスト**]
 - ・ 自動両面印刷：該当する場合
3. 印刷時に使用される印刷設定を示すダイアログボックスが表示されます。新しい設定が印刷する度に使用されるという趣旨のメッセージがダイアログボックスに表示されます。(ダイアログ ボックスを再び表示したくない場合は、[**このメッセージを再び表示しない**] を選択します。)
4. [**OK**] をクリックして、デフォルトの印刷設定を変更します。

プリンタのプロパティ ダイアログ ボックスを開く

[プリンタ設定] タスクバーアイコンを使用しても、プリンタのプロパティ ダイアログ ボックスを開くことができます。このボックスでは、用紙のサイズや種類、印刷の向き、およびカラー設定などのプロパティを選択できます。タスクバーアイコンをダブルクリックすると、プリンタのプロパティボックスが開きます。

タスクバーアイコン のショートカット メニューを使用する

[印刷設定] のタスクバーアイコンを右クリックします。ショートカットメニューが表れ、インストールされているプリンタ名が表示されます。

- ・ プリンタ名を選択してプリンタを変更します。選択されている HP Deskjet プリンタの横には、チェックマークが付いています。
- ・ [**デフォルトの印刷設定を変更する**] を選択して、プリンタのプロパティ ボックスを開きます。
- ・ [**Toolbox を開く**] をクリックすると、HP Deskjet Toolbox が開きます。
- ・ [**終了**] をクリックすると、[印刷設定] タスクバーアイコンが消えます。[**スタート**] > [**プログラム**] > [**hp deskjet series**] > [**印刷設定**] タスクバーアイコンの順にクリックすると、タスクバーアイコンが元に戻ります。コンピュータを再起動すると、[印刷設定] のタスクバーアイコン は自動的に表示されます。

参照:

[hp deskjet toolbox](#)

プリント カートリッジ警告メッセージの表示

[プリンタ設定] タスクバーアイコンは、アイコンとアイコンの色で警告メッセージの状態を示します。警告メッセージは、プリント カートリッジのインク残量が少ないか、またはカートリッジが正しく取り付けられていない場合に表示されます。

- ・ アイコンが黄色で縁取られ点滅している場合は、プリントカートリッジをチェックする必要があります。
- ・ アイコンが点滅していなくても黄色のアウトラインで囲まれているときは、未解決の警告メッセージがあることを示しています。
- ・ 問題が解消されると、アイコンを囲む黄色の縁取りが消えます。

警告メッセージを表示するには：

1. **[プリンタ設定]** タスクバーアイコンのアイコンをクリックして、[デフォルト印刷設定] ダイアログ ボックスを開きます。
2. **[警告インフォメーション]** ボタンをクリックします。
HP Deskjet Toolbox が表示されます。
3. **[警告インフォメーション]** タブを選択すると、プリント カートリッジの警告メッセージが表示されます。
4. Toolbox の右上の **[閉じる]** をクリックすると終了します。



[警告情報] ボタンと [警告情報] タブは、警告メッセージがある場合のみに表示されます。

参照：

[hp deskjet toolbox](#)

[プリントカートリッジ ステータスのチェック](#)

[プリントカートリッジの交換](#)

用紙と他のメディアへの印刷

- ・ hp deskjet プリンタで印刷する場合
- ・ 普通紙
- ・ 封筒
- ・ OHP フィルム
- ・ ラベル
- ・ 名刺、インデックス カード、その他の 小さなメディア
- ・ 写真
- ・ グリーティングカード
- ・ ポスター
- ・ バナー
- ・ アイロンプリント
- ・ 手動両面印刷
- ・ カスタム用紙サイズ

hp deskjet プリンタで印刷する場合

プリンタのプロパティ ダイアログボックスを開くには

プリンタの制御は、コンピュータにインストールするソフトウェアによって行われます。プリンタ ソフトウェアはプリンタ ドライバとも呼ばれ、ダイアログボックスを使ってプリンタを制御します。プリンタのプロパティ ボックスでは、用紙のサイズや種類、印刷の向き、およびカラー設定などのオプションを選択できます。

以下の方法のうちのいずれかで、プリンタ プロパティのボックスを開きます。

- ・ **[プリンタ設定]** タスクバーアイコンをダブルクリックします。
- ・ 使用中のソフトウェア プログラムの **[ファイル]** メニューから。以下の方法のいずれかを使って、プリンタのプロパティ ボックスを開きます。開き方は、使用しているソフトウェア プログラムによって異なります。
 - **[ファイル]** > **[印刷]** をクリックして、**[プロパティ]** を選択します。
または、
 - **[ファイル]** > **[印刷設定]** をクリックして、**[プロパティ]** を選択します。
または、
 - **[ファイル]** > **[印刷]** > **[基本設定]** をクリックして、**[プロパティ]** を選択します。

プリンタ プロパティの設定を変更するには

プリンタ プロパティのボックスには、[基本設定]、[各種機能]、[詳細設定] タブがあります。

- ・ **[基本設定]** タブを選択して、印刷品質、用紙の種類、用紙サイズ、バナー印刷を選びます。印刷された文書サイズは拡大縮小が可能のため、プリンタの用紙に合わせるすることができます。
- ・ **[各種機能]** タブで、[印刷の向き]、[印刷部数]、[用紙あたりのページ数]、[ポスター印刷]のオプションを選択します。同様に、このタブを使って印刷する文書をプレビューしたり、文書を最後のページから印刷したり、両面印刷の設定をしたりできます。
- ・ **[詳細設定]** タブでは、インクの量、インクの乾燥時間、印刷速度（低メモリ モード）のオプションを選択して、カラーとコントラストの調整を行います。

変更を保存するには

印刷設定を変更する場合、**[適用]** をクリックし、次に **[OK]** をクリックして変更を保存します。設定を変更しない場合、**[キャンセル]** をクリックすると、文書に戻ります。



プリンタのプロパティ ボックスにあるオプションの詳細情報については、オプション項目を右クリックして、**[ヘルプ]** ダイアログボックスを表示します。選択した項目の詳細情報を見るには、**[ヘルプ]** を選択します。

普通紙

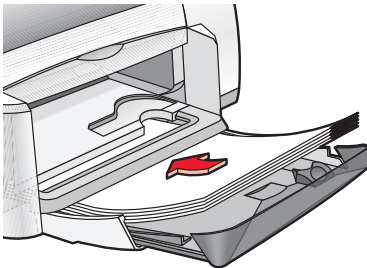
- ・ レター /A4 用紙
- ・ リーガル用紙

レター /A4 用紙

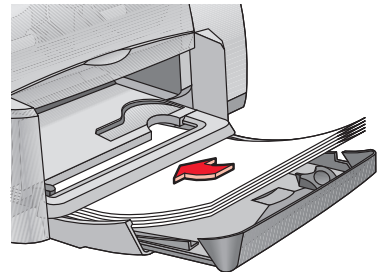
印刷の準備

1. 排紙トレイを上げ、給紙トレイを引き出します。
2. 両トレイの用紙ガイドを移動させます。
3. 給紙トレイの用紙の束を挿入します。
4. 折りたたみ式トレイがプリンタに付いている場合、最高 100 枚の用紙をセットできます。折りたたみ式トレイがないプリンタの場合、最高 150 枚の用紙をセットできます。

948c



920c



5. 横方向用紙ガイドを移動して、用紙束の端にぴったりとそろえます。
6. 排紙トレイを下げます。

レター /A4 用紙の印刷

1. 印刷するファイルを開きます。

これらの手順のうち、いずれか一つに従って、ソフトウェアプログラムに応じた印刷オプションを選択してください。

- ・ **[ファイル]** > **[印刷]** をクリックして、**[プロパティ]** を選択します。
または、
- ・ **[ファイル]** > **[印刷設定]** をクリックして、**[プロパティ]** を選択します。
または、
- ・ **[ファイル]** > **[印刷]** > **[設定]** をクリックして、**[プロパティ]** を選択します。

プリンタ プロパティのボックスに、[基本設定]、[各種機能]、[詳細設定] タブが表示されます。

2. **[基本設定]** タブを選択して、以下のオプションを選択します。

- ・ 印刷品質：**[エコノ]**、**[ノーマル]**、または **[ベスト]**
- ・ 用紙の種類：**普通紙**
- ・ 用紙サイズ：**レター** または **A4**

3. **[各種機能]** タブを選択して、以下のオプションを選択します。

- ・ 印刷の向き：適切な印刷の向きを選択します
- ・ 両面印刷：用紙の両面に手動で印刷するかを選択します。オプションで HP 自動両面印刷モジュールを購入した場合（プリンタのモデルによっては使用できないものもあります。）、このボックスを選択すると、自動的に両面印刷が行われます。
- ・ 印刷部数：部数

4. **[詳細設定]** タブを選択すると、グレースケールで印刷したり、任意でインク量、カラー、印刷速度（**低メモリ モード**）を調節することができます。

印刷時の注意

ほとんどの普通コピー用紙を使用できますが、特にインクジェットプリンタ専用紙の使用をお勧めします。最高の印刷画質を得るために、HP 用紙をご使用ください。これらの用紙は、HP インクおよび HP プリンタ専用に関連されています。

参照:

[hp deskjet プリンタで印刷する場合](#)

[手動両面印刷](#)

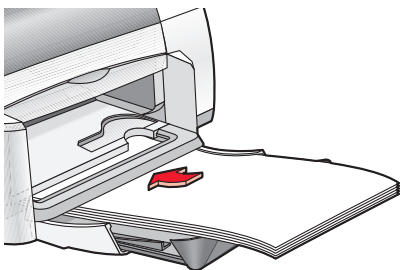
[カスタム用紙サイズ](#)

リーガル 用紙

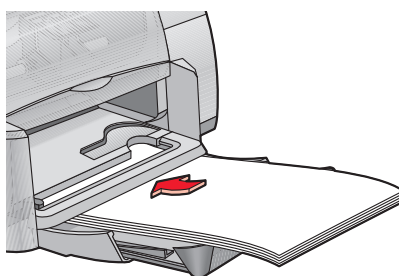
印刷の準備

1. 排紙トレイを上げ、給紙トレイを引き出します。
2. 両トレイの用紙ガイドを移動させます。
3. リーガル サイズの用紙の束を、給紙トレイの奥までしっかりと挿入します。
4. 用紙はトレイの端からはみ出します。

948c



920c



5. 横方向用紙ガイドを移動して、用紙束の端にぴったりとそろえます。
6. 排紙トレイを下げます。

リーガル用紙の印刷

1. 印刷するファイルを開きます。

これらの手順のうち、いずれか一つに従って、ソフトウェアプログラムに応じた印刷オプションを選択してください。

- ・ **[ファイル]** > **[印刷]** をクリックして、**[プロパティ]** を選択します。
または、
- ・ **[ファイル]** > **[印刷設定]** をクリックして、**[プロパティ]** を選択します。
または、
- ・ **[ファイル]** > **[印刷]** > **[設定]** をクリックして、**[プロパティ]** を選択します。

プリンタ プロパティのボックスに、[基本設定]、[各種機能]、[詳細設定] タブが表示されます。

2. **[基本設定]** タブを選択して、以下のオプションを選択します。

- ・ 印刷品質：**[エコノ]**、**[ノーマル]**、または**[ベスト]**
- ・ 用紙の種類：**普通紙**
- ・ 用紙サイズ：**リーガル**

3. **[各種機能]** タブを選択して、以下のオプションを選択します。

- ・ 印刷の向き：適切な印刷の向きを選択します
- ・ 両面印刷：選択解除
- ・ 印刷部数：部数

4. **[詳細設定]** タブを選択すると、グレースケールで印刷したり、任意でインク量、カラー、印刷速度（*低メモリ モード*）を調節することができます。

印刷時の注意

リーガル用紙を印刷する場合、給紙トレイを引き出したままにしておきます。用紙はトレイの端からはみ出します。



最高の印刷画質には、hp 製品をご利用ください。

封筒

封筒スロットを使用すると 1 枚の封筒、給紙トレイを使用すると複数の封筒が印刷できます。

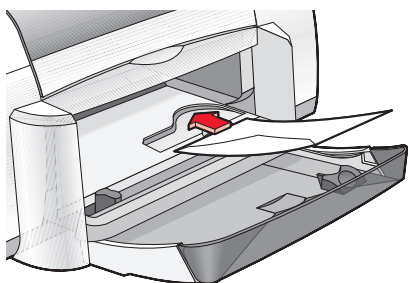
- ・ 1 枚の封筒を印刷する場合
- ・ 複数の封筒を印刷する場合

1 枚の封筒を印刷する場合

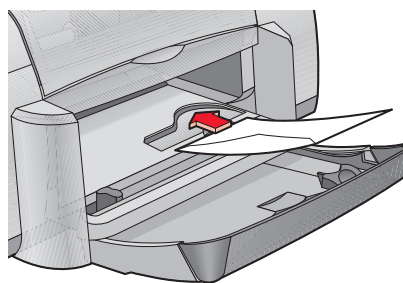
印刷の準備

1. 封筒を封入面を上、封入側を左にして、排紙トレイの封筒スロットに挿入します。
2. 封筒を奥までしっかりと押し入れます。

948c



920c



封筒に印刷する場合



ご使用のアプリケーションに封筒印刷の機能がついているときは、ここにある指示ではなく、アプリケーションに付属している説明の指示に従ってください。アプリケーションに付属の説明にしたがいます。

1. 印刷するファイルを開きます。

2. これらの手順のうち、いずれか一つに従って、ソフトウェア プログラムに応じた印刷オプションを選択してください。
 - ・ **[ファイル]** > **[印刷]** をクリックして、**[プロパティ]** を選択します。
または、
 - ・ **[ファイル]** > **[印刷設定]** をクリックして、**[プロパティ]** を選択します。
または、
 - ・ **[ファイル]** > **[印刷]** > **[設定]** をクリックして、**[プロパティ]** を選択します。

プリンタ プロパティのボックスに、[基本設定]、[各種機能]、[詳細設定] タブが表示されます。
3. **[基本設定]** タブを選択して、以下のオプションを選択します。
 - ・ 印刷品質：**[ノーマル]**
 - ・ 用紙の種類：**普通紙**
 - ・ 用紙サイズ：適切な封筒サイズを選択します
4. **[各種機能]** タブを選択して、以下のオプションを選択します。
 - ・ 印刷の向き：適切な封筒の向き
 - ・ 両面印刷：選択解除
 - ・ 印刷部数：1
5. **[詳細設定]** タブを選択すると、グレースケールで印刷したり、任意でインク量、カラー、印刷速度（低メモリ モード）を調節することができます。
6. **[OK]** をクリックして [印刷]、または [印刷設定] の画面に戻ります。
7. **[OK]** をクリックして印刷します。

印刷時の注意

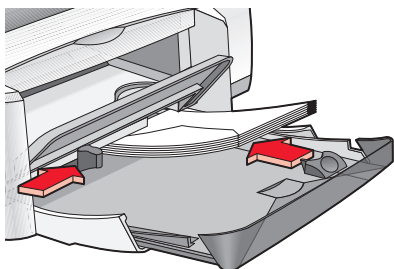
- ・ 排出トレイが下の位置にあることを確認します。
- ・ 留め金や窓付きの封筒は使用しないでください。
- ・ 光沢があつたり浮きぼりのある封筒、分厚く、規格外で、または端が丸まっている封筒、あるいは、しわになっていたり、破けている、またはその他の損傷のある封筒は使用しないでください。

複数の封筒に印刷する場合

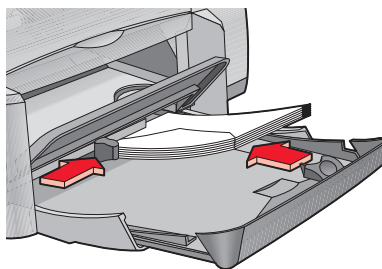
印刷の準備

1. 給紙トレイを引き出します。
2. 用紙ガイドを広げて、給紙トレイから用紙をすべて取り出します。
3. 封筒を封入面を上、封入側を左にして、最高 15 枚まで給紙トレイにセットできます。
4. 封筒を奥までしっかりと押し入れます。
5. 用紙ガイドを移動して封筒の端にぴったりとそろえて、しっかりと奥まで押し入れます。

948c



920c



封筒を印刷する場合



ご使用のアプリケーションに封筒印刷の機能がついているときは、ここにある指示ではなく、アプリケーションに付属している説明の指示に従ってください。アプリケーションに付属の説明にしたがいます。

1. 印刷するファイルを開きます。

2. これらの手順のうち、いずれか一つに従って、ソフトウェアプログラムに応じた印刷オプションを選択してください。
 - ・ **[ファイル]** > **[印刷]** をクリックして、**[プロパティ]** を選択します。
または、
 - ・ **[ファイル]** > **[印刷設定]** をクリックして、**[プロパティ]** を選択します。
または、
 - ・ **[ファイル]** > **[印刷]** > **[設定]** をクリックして、**[プロパティ]** を選択します。

プリンタプロパティのボックスに、[基本設定]、[各種機能]、[詳細設定] タブが表示されます。
3. **[基本設定]** タブを選択して、以下のオプションを選択します。
 - ・ 印刷品質：**[ノーマル]**
 - ・ 用紙の種類：**普通紙**
 - ・ 用紙サイズ：適切な封筒サイズを選択します
4. **[各種機能]** タブを選択して、以下のオプションを選択します。
 - ・ 印刷の向き：適切な封筒の向き
 - ・ 両面印刷：選択解除
 - ・ 印刷部数：最高 15 枚
5. **[詳細設定]** タブを選択すると、グレースケールで印刷したり、任意でインク量、カラー、印刷速度（低メモリモード）を調節することができます。
6. **[OK]** をクリックして**[印刷]**、または**[印刷設定]** の画面に戻ります。
7. **[OK]** をクリックして印刷します。

印刷時の注意

- ・ 給紙トレイに、1度に15枚以上の封筒をセットしないでください。
- ・ セットする前に封筒の端をそろえます。
- ・ 留め金や窓付きの封筒は使用しないでください。
- ・ 光沢があったり浮きぼりのある封筒、分厚く、規格外で、または端が丸まっている封筒、あるいは、しわになっていたり、破けている、またはその他の損傷のある封筒は使用しないでください。



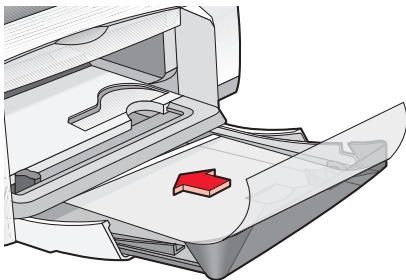
最高の印刷画質には、hp 製品をご利用ください。

OHP フィルム

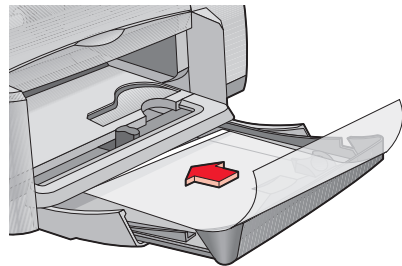
印刷の準備

1. 給紙トレイを引き出します。
2. 用紙ガイドを広げて、給紙トレイから用紙をすべて取り出します。
3. OHP シートがお互いにくっつかないように、端をパラパラとめくります。
4. 折りたたみ式トレイの付いたプリンタの場合、最高 25 枚の OHP フィルムをセットできます。折りたたみ式トレイが付いていないプリンタの場合、最高 30 枚の OHP フィルムをセットできます。
OHP フィルムが、ざらざらした面を下にし、粘着テープをプリンタに向けてセットされていることを確認します。
5. OHP フィルムを奥までしっかりと押し入れます。

948c



920c



6. 用紙ガイドを移動して、OHP フィルムの端にぴったりとそろえ、給紙トレイを奥までしっかりと押し込みます。

OHP フィルムの印刷

1. 印刷するファイルを開きます。
2. これらの手順のうち、いずれか一つに従って、ソフトウェアプログラムに応じた印刷オプションを選択してください。
 - ・ **[ファイル]** > **[印刷]** をクリックして、**[プロパティ]** を選択します。
または、
 - ・ **[ファイル]** > **[印刷設定]** をクリックして、**[プロパティ]** を選択します。
または、
 - ・ **[ファイル]** > **[印刷]** > **[設定]** をクリックして、**[プロパティ]** を選択します。

プリンタ プロパティのボックスに、[基本設定]、[各種機能]、[詳細設定] タブが表示されます。

3. **[基本設定]** タブを選択して、以下のオプションを選択します。
 - ・ 印刷品質：**[ノーマル]** または **[ベスト]**
 - ・ 用紙の種類：適切な OHP フィルムを選択します。
 - ・ 用紙サイズ：適切なサイズを選択します。
4. **[各種機能]** タブを選択して、以下のオプションを選択します。
 - ・ 印刷の向き：適切な印刷の向きを選択します。
 - ・ 両面印刷：選択解除
 - ・ 印刷部数：折りたたみ式トレイを備えたプリンタの場合は、最高 25 枚、折りたたみ式トレイなしのプリンタの場合は、最高 30 枚
5. **[詳細設定]** タブを選択すると、オプションでインク量、カラー、乾燥時間、印刷速度（低メモリ モード）などが調節できます。
6. **[OK]** をクリックして [印刷]、または [印刷設定] の画面に戻ります。
7. **[OK]** をクリックして印刷します。

プリンタは OHP フィルムのインクが乾くまで待つて排紙トレイに排紙します。

印刷時の注意



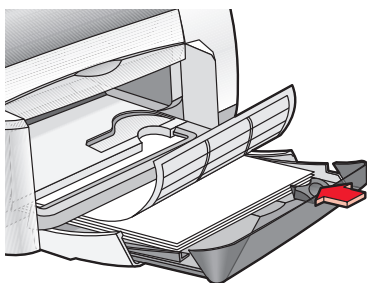
最高の印刷品質を得るには、hp インクジェット OHP フィルムをご使用ください。

ラベル

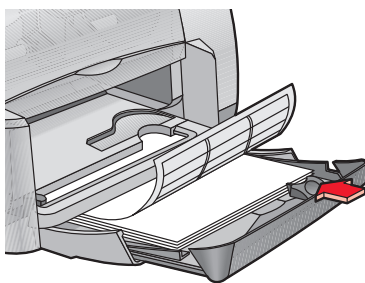
印刷の準備

1. 給紙トレイを引き出します。
2. 用紙ガイドを広げて、給紙トレイから用紙をすべて取り出します。
3. ラベルのシートがお互いにくっつかないように、端をパラパラとめくってからラベルの端をそろえます。
4. トレイには最高 20 枚のラベルを、ラベル面を下に向けてセットします。
5. 用紙ガイドを移動して、ラベルの端にぴったりとそろえます。

948c



920c



ラベルの印刷

1. 印刷するファイルを開きます。
2. これらの手順のうち、いずれか一つに従って、ソフトウェアプログラムに応じた印刷オプションを選択してください。
 - **[ファイル]** > **[印刷]** をクリックして、**[プロパティ]** を選択します。または、
 - **[ファイル]** > **[印刷設定]** をクリックして、**[プロパティ]** を選択します。または、
 - **[ファイル]** > **[印刷]** > **[設定]** をクリックして、**[プロパティ]** を選択します。

プリンタ プロパティのボックスに、[基本設定]、[各種機能]、[詳細設定] タブが表示されます。

3. [基本設定] タブを選択んで、以下のオプションを選択します。
 - ・ 印刷品質 : [**ノーマル**]
 - ・ 用紙の種類 : **普通紙**
 - ・ 用紙サイズ : **レター** または **A4**
4. [各種機能] タブを選択して、以下のオプションを選択します。
 - ・ 印刷の向き : 適切な印刷の向きを選択します。
 - ・ 両面印刷 : 選択解除
 - ・ 印刷部数 : 最高 20 枚
5. [詳細設定] タブを選択すると、グレースケールで印刷したり、任意でインク量、カラー、印刷速度 (低メモリ モード) を調節することができます。
6. [OK] をクリックして [印刷]、または [印刷設定] の画面に戻ります。
7. [OK] をクリックして印刷します。

印刷時の注意

- ・ インクジェット プリンタ 専用 に デザイン された ラベル 用紙 のみ を ご 使用 ください。
- ・ 1 度 に 20 枚 以上 の ラベル 用紙 を 入れ ない で ください。
- ・ 使い かけ の ラベル シート は 使用 しない で ください。
- ・ シート が べた つい て いたり、しわ に なっ て いたり、部分 的 に は が れ て い ない こと を 確認 し て ください。
- ・ プラスチック や 透明 の ラベル は 使用 しない で ください。プラスチック や 透明 の ラベル を 使用 し た 場合 は インク が 乾 き ませ ん。



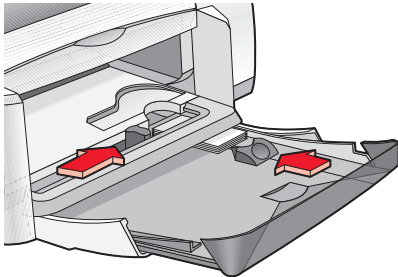
最高の印刷画質には、hp 製品をご利用ください。

名刺、インデックスカード、その他の 小さなメディア

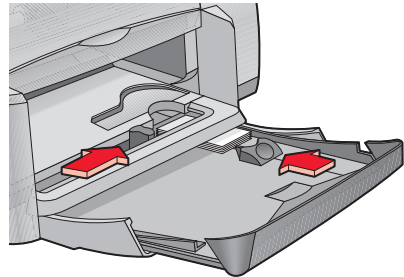
印刷の準備

1. 給紙トレイを引き出します。
2. 排紙トレイを上への位置に上げます。
3. 用紙ガイドを広げて、給紙トレイから用紙をすべて取り出します。
4. カードまたはその他の小さなメディアの端を揃えます。
5. プリンタに折りたたみ式トレイがある場合、最高 30 枚までのカードをセットできます。プリンタに折りたたみ式トレイがない場合、最高 45 枚までのカードをセットできます。
6. カードを奥までしっかりと押し入れます。

948c



920c



7. 用紙ガイドを移動して、カードの端にぴったりとそろえます。
8. 給紙トレイを挿入します。
9. 排紙トレイを下げます。

名刺、インデックスカード、その他の小さなメディアの印刷

1. 印刷するファイルを開きます。
2. これらの手順のうち、いずれか一つに従って、ソフトウェアプログラムに応じた印刷オプションを選択してください。
 - ・ **[ファイル]** > **[印刷]** をクリックして、**[プロパティ]** を選択します。
または、
 - ・ **[ファイル]** > **[印刷設定]** をクリックして、**[プロパティ]** を選択します。
または、
 - ・ **[ファイル]** > **[印刷]** > **[設定]** をクリックして、**[プロパティ]** を選択します。

プリンタ プロパティのボックスに、[基本設定]、[各種機能]、[詳細設定] タブが表示されます。
3. **[基本設定]** タブを選択して、以下のオプションを選択します。
 - ・ **印刷品質** : **[ノーマル]** または **[ベスト]**
 - ・ **用紙の種類** : 適切な用紙の種類を選択します
 - ・ **用紙サイズ** : 適切なサイズを選択します。カードのサイズが一覧表示されない場合、**[カスタム用紙サイズ]** が表示されます。
4. **[各種機能]** タブを選択して、以下のオプションを選択します。
 - ・ **印刷の向き** : 適切な印刷の向きを選択します
 - ・ **両面印刷** : 選択解除
 - ・ **印刷部数** : 折りたたみ式トレイを備えたプリンタの場合は、最高 30 枚、それ以外のプリンタの場合は、最高 45 枚
5. **[詳細設定]** タブを選択すると、グレースケールで印刷したり、任意でインク量、カラー、印刷速度 (低メモリ モード) を調節することができます。
6. **[OK]** をクリックして [印刷]、または [印刷設定] の画面に戻ります。
7. **[OK]** をクリックして印刷します。

印刷時の注意

- ・ [用紙切れ]メッセージが表示されたら、給紙トレイにインデックスカードやその他の小さなメディアが正しくセットされていることを確認してください。
- ・ インデックスカードや、その他の 100 x 148 mm (4 x 5.6 in) 以内の小さなメディアの場合は、給紙トレイを使用しないでください。プリンタの封筒用スロットを使用すると、メディアは一度に一枚ずつ給紙されます。



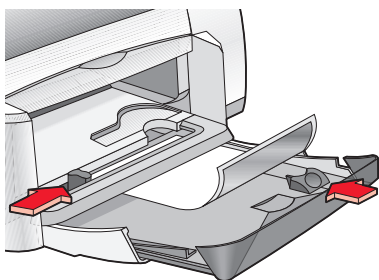
最高の印刷画質には、hp 製品をご利用ください。

写真

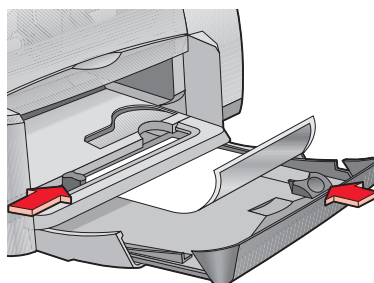
印刷の準備

1. 給紙トレイを引き出します。
2. 用紙ガイドを広げて、給紙トレイから用紙をすべて取り出します。
3. フォト用紙がお互いにくっつかないように、端をパラパラとめくります。
4. フォト用紙は、印刷される面を下にして最高 20 枚までトレイにセットできます。
5. 用紙ガイドを移動してフォト用紙の端にぴったりとそろえ、トレイに押し入れます。

948c



920c



写真を印刷する場合

1. 印刷するファイルを開きます。

2. これらの手順のうち、いずれか一つに従って、ソフトウェアプログラムに応じた印刷オプションを選択してください。
 - ・ **[ファイル]** > **[印刷]** をクリックして、**[プロパティ]** を選択します。
または、
 - ・ **[ファイル]** > **[印刷設定]** をクリックして、**[プロパティ]** を選択します。
または、
 - ・ **[ファイル]** > **[印刷]** > **[設定]** をクリックして、**[プロパティ]** を選択します。

プリンタプロパティのボックスに、[基本設定]、[各種機能]、[詳細設定] タブが表示されます。
3. **[基本設定]** タブを選択して、以下のオプションを選択します。
 - ・ 印刷品質：**[ベスト]**
 - ・ 用紙の種類 適切な種類のフォト用紙を選択します。
 - ・ フォト用紙への印刷：
 - 最高の印刷速度と印刷品質を得るには、**PhotoREt**、
または、
 - 元画像が 600 dpi 以上（400MB 以上のハードディスク空き容量を必要とし、印刷に時間がかかります。）の場合には、**2400 x 1200 dpi**
 - ・ 用紙サイズ：適切な用紙サイズを選択します。
4. **[各種機能]** タブを選択して、以下のオプションを選択します。
 - ・ 印刷の向き：適切な印刷の向きを選択します。
 - ・ 両面印刷：選択解除
 - ・ 印刷部数：最高 20 枚
5. **[詳細設定]** タブを選択すると、オプションでカラー、インク量、または乾燥時間を調節できます。
6. **[OK]** をクリックして [印刷]、または [印刷設定] の画面に戻ります。
7. **[OK]** をクリックして印刷します。

印刷時の注意

- ・ 印刷するためには、写真はデジタル形式でなければなりません。デジタル写真を撮るか、写真をスキャンするか、あるいはお近くの写真店で写真をデジタル化してもらってください。
- ・ PhotoREt の設定は、ほとんどのフォト用紙印刷に対応しています。パラレルケーブル接続の場合は、ハードウェア ECP（拡張機能ポート）を有効にすると写真印刷速度を上げることができます。



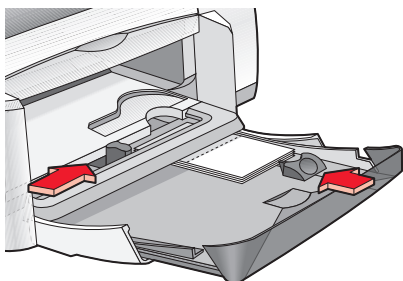
最高の印刷画質のためには、hp フォト用紙をご使用ください。

グリーティングカード

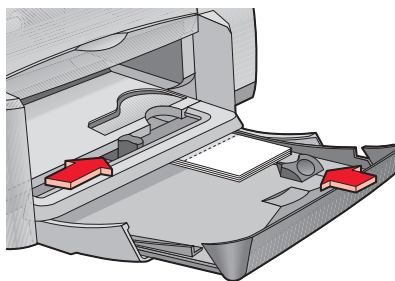
印刷の準備

1. 給紙トレイを引き出します。
2. 排紙トレイを上位置に上げます。
3. 用紙ガイドを広げて、給紙トレイから用紙をすべて取り出します。
4. グリーティングカードがお互いにくっつかないように、端をパラパラとめくります。
5. カードをセットする前にカードの端をそろえます。トレイには最高 5 枚までセットできます。
6. カードを奥までしっかりと押し入れます。
7. 用紙ガイドを移動して、カードの端にぴったりとそろえます。

948c



920c



8. 給紙トレイを押し入れ、次に排紙トレイを降ろします。

グリーティングカードの印刷

1. 印刷するファイルを開きます。

2. これらの手順のうち、いずれか一つに従って、ソフトウェア プログラムに応じた印刷オプションを選択してください。
 - ・ **[ファイル]** > **[印刷]** をクリックして、**[プロパティ]** を選択します。
または、
 - ・ **[ファイル]** > **[印刷設定]** をクリックして、**[プロパティ]** を選択します。
または、
 - ・ **[ファイル]** > **[印刷]** > **[設定]** をクリックして、**[プロパティ]** を選択します。

プリンタ プロパティのボックスに、[基本設定]、[各種機能]、[詳細設定] タブが表示されます。
3. **[基本設定]** タブを選択して、以下のオプションを選択します。
 - ・ 印刷品質：**[ノーマル]** または **[ベスト]**
 - ・ 用紙の種類：適切なグリーティング カードの種類を選択します。
 - ・ 用紙サイズ：適切なカードサイズを選択します。カードのサイズが一覧表示されない場合、**[カスタム用紙サイズ]** が表示されます。
4. **[各種機能]** タブを選択して、以下のオプションを選択します。
 - ・ 印刷の向き：適切な印刷の向きを選択します。
 - ・ 両面印刷：必要に応じて選択
 - ・ 印刷部数：最高 5 枚
5. **[詳細設定]** タブを選択すると、オプションでインク量、カラー、または乾燥時間を調節できます。
6. **[OK]** をクリックして [印刷]、または [印刷設定] の画面に戻ります。
7. **[OK]** をクリックして印刷します。

印刷時の注意

- ・ 折りたたまれているカードは、開いてから、給紙トレイにセットします。
- ・ **用紙切れ**のメッセージが表示されたら、給紙トレイにカードが正しくセットされていることを確認してください。
- ・ 使用するカードが 100 x 148 mm より小さい場合は、給紙トレイを使用しないでください。プリンタの封筒用スロットを使用すると、カードは一度に一枚ずつ給紙できます。



最高の印刷画質には、hp 製品をご利用ください。

ポスター

印刷の準備

1. 給紙トレイを引き出します。
2. 用紙ガイドを広げて、給紙トレイから用紙をすべて取り出します。
3. 用紙がお互いにくっつかないように端をパラパラとめくり、用紙の端を揃えます。
4. トレイに用紙をセットします。
5. 用紙ガイドを移動して、ラベルの端にぴったりとそろえます。

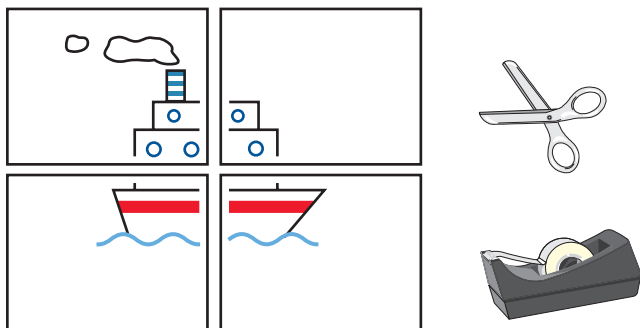
ポスターの印刷

1. 印刷するファイルを開きます。
2. これらの手順のうち、いずれか一つに従って、ソフトウェアプログラムに応じた印刷オプションを選択してください。
 - ・ **[ファイル]** > **[印刷]** をクリックして、**[プロパティ]** を選択します。
または、
 - ・ **[ファイル]** > **[印刷設定]** をクリックして、**[プロパティ]** を選択します。
または、
 - ・ **[ファイル]** > **[印刷]** > **[設定]** をクリックして、**[プロパティ]** を選択します。プリンタ プロパティのボックスに、**[基本設定]**、**[各種機能]**、**[詳細設定]** タブが表示されます。
3. **[基本設定]** タブを選択して、以下のオプションを選択します。
 - ・ **用紙の種類** : **普通紙**
 - ・ **印刷品質** : **[ノーマル]**
 - ・ **用紙サイズ** : 適切な用紙サイズを選択します。

4. **[各種機能]** タブを選択して、以下のオプションを選択します。
 - ・ 印刷の向き：適切な印刷の向きを選択します
 - ・ ポスター印刷：このオプションを選択してから、**2x2 ポスター**、**3x3 ポスター**、または **4x4 ポスター**のいずれかを選択します。
 - ・ 両面印刷：選択解除
 - ・ 印刷部数：部数
5. **[詳細設定]** タブを選択すると、オプションで、カラー、インク量、印刷速度（低メモリ モード）を調節できます。
6. **[OK]** をクリックして**[印刷]**、または**[印刷設定]**の画面に戻ります。
7. **[OK]** をクリックして印刷します。

印刷時の注意

文書が印刷されたら、ページの余白を切り取り、テープで貼り合わせます。



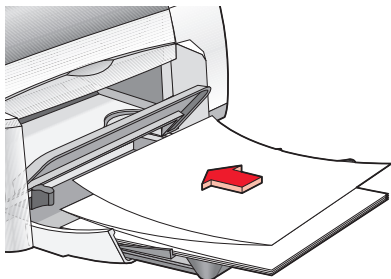
最高の印刷画質には、hp 製品をご利用ください。

バナー

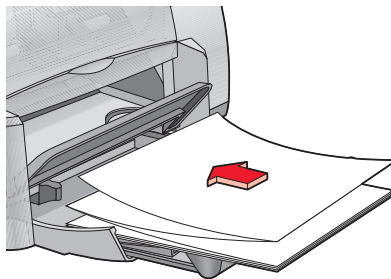
印刷の準備

1. 給紙トレイを引き出します。
2. 用紙ガイドを広げて、給紙トレイから用紙をすべて取り出します。
3. 排紙トレイを上げます。
4. 最高 20 枚までのバナー用紙が給紙トレイにセットできます。ミシン目のついた切り端があれば切り取ります。
5. バナー用紙のつながっていない端を上にし、その先をプリンタに向けて給紙トレイにセットします。
6. 用紙ガイドを移動して、バナー用紙の端にぴったりとそろえます。
7. 給紙トレイを挿入します。排紙トレイは上げたままにしておきます。

948c



920c



バナーの印刷

1. 印刷するファイルを開きます。

2. これらの手順のうち、いずれか一つに従って、ソフトウェア プログラムに応じた印刷オプションを選択してください。
 - ・ **[ファイル]** > **[印刷]** をクリックして、**[プロパティ]** を選択します。
または、
 - ・ **[ファイル]** > **[印刷設定]** をクリックして、**[プロパティ]** を選択します。
または、
 - ・ **[ファイル]** > **[印刷]** > **[設定]** をクリックして、**[プロパティ]** を選択します。

プリンタ プロパティのボックスに、[基本設定]、[各種機能]、[詳細設定] タブが表示されます。

3. **[基本設定]** タブを選択して、以下のオプションを選択します。
 - ・ **バナー印刷**：このボックスを選択します
 - ・ **用紙の種類**：**hp バナー用紙**
 - ・ **印刷品質**：**[ノーマル]**
 - ・ **用紙サイズ**：**バナー [A4 (210 x 297 mm)]** または **バナー [レター (8.5 x 11 in)]**



[バナー印刷] を選択した場合、用紙の種類には [hp バナー用紙]、用紙のサイズには、[バナー] が自動的に設定されます。

4. **[各種機能]** タブを選択して、以下のオプションを選択します。
 - ・ **印刷の向き**：適切な印刷の向きを選択します。
 - ・ **両面印刷**：選択解除
 - ・ **印刷部数**：最高 20 枚
5. **[詳細設定]** タブを選択すると、オプションでインク量、カラー、乾燥時間、印刷速度 (低メモリ モード) などが調節できます。
6. **[OK]** をクリックして [印刷]、または [印刷設定] の画面に戻ります。
7. **[OK]** をクリックして印刷します。

印刷時の注意

[リリースノート]には、ソフトウェアプログラムを使ってバナーを印刷する場合に発生する可能性のある問題についての説明があります。[スタート]>[プログラム]>[hp deskjet series]>をクリックすると、[リリースノート]にこの情報が表示されています。



最高の印刷画質には、hp 製品をご利用ください。

アイロンプリント

印刷の準備

1. 給紙トレイを引き出します。
2. 用紙ガイドを広げて、給紙トレイから用紙をすべて取り出します。
3. 透明フィルムがお互いにくっつかないように、端をパラパラとめくります。それから端をそろえます。
4. アイロンプリント用紙を給紙トレイに印刷面を下にしてセットします。
5. 用紙ガイドを移動して、アイロンプリント用紙の端にぴったりとそろえ、給紙トレイを押し入れます。

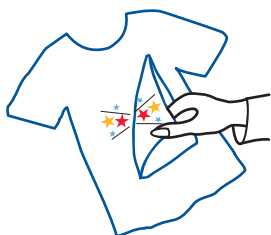
アイロンプリント用紙への印刷

1. 印刷するファイルを開きます。
2. これらの手順のうち、いずれか一つに従って、ソフトウェアプログラムに応じた印刷オプションを選択してください。
 - ・ **[ファイル]** > **[印刷]** をクリックして、**[プロパティ]** を選択します。
または、
 - ・ **[ファイル]** > **[印刷設定]** をクリックして、**[プロパティ]** を選択します。
または、
 - ・ **[ファイル]** > **[印刷]** > **[設定]** をクリックして、**[プロパティ]** を選択します。プリンタ プロパティのボックスに、**[基本設定]**、**[各種機能]**、**[詳細設定]** タブが表示されます。
3. **[基本設定]** タブを選択して、以下のオプションを選択します。
 - ・ 印刷品質 : **[ノーマル]** または **[ベスト]**
 - ・ 用紙の種類 : **hp アイロンプリント用紙**
 - ・ 用紙サイズ : **レター** または **A4**

4. **[各種機能]** タブを選択して、以下のオプションを選択します。
 - ・ 印刷の向き：**[左右反転]**を選択します。
 - ・ 両面印刷：選択解除
 - ・ 印刷部数：部数
5. **[詳細設定]** タブを選択すると、オプションでインク量、カラー、乾燥時間、印刷速度（低メモリモード）などが調節できます。
6. **[OK]** をクリックして**[印刷]**、または**[印刷設定]**の画面に戻ります。
7. **[OK]** をクリックして印刷します。

印刷時の注意

左右反転を使ってアイロンプリント用紙に印刷すると、コンピュータの画面に表示されるテキストや画像の左右が逆になって印刷されます。



最高の印刷結果を得るには、hp アイロンプリント用紙をご使用ください。

手動両面印刷

印刷の準備

1. 排紙トレイから用紙をすべて取り出します。
2. 給紙トレイを引き出して、用紙をセットします。
3. 用紙ガイドを移動して、用紙の端にぴったりとそろえます。
4. 給紙トレイを挿入します。

手動印刷

1. 印刷するファイルを開きます。印刷する文書が最低 2 ページあることを確認してください。
2. これらの手順のうち、いずれか一つに従って、ソフトウェア プログラムに応じた印刷オプションを選択してください。

- **[ファイル]** > **[印刷]** をクリックして、**[プロパティ]** を選択します。
または、
- **[ファイル]** > **[印刷設定]** をクリックして、**[プロパティ]** を選択します。
または、
- **[ファイル]** > **[印刷]** > **[設定]** をクリックして、**[プロパティ]** を選択します。

プリンタ プロパティのボックスに、[基本設定]、[各種機能]、[詳細設定] タブが表示されます。

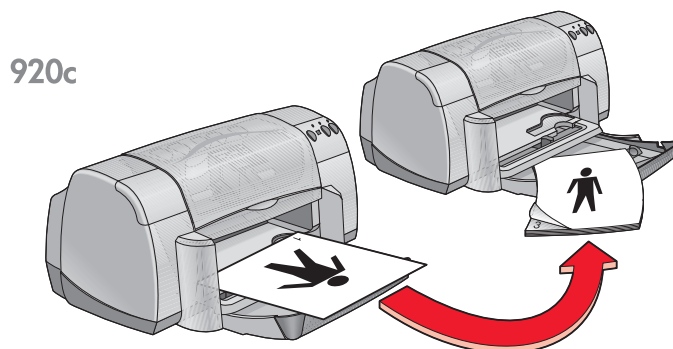
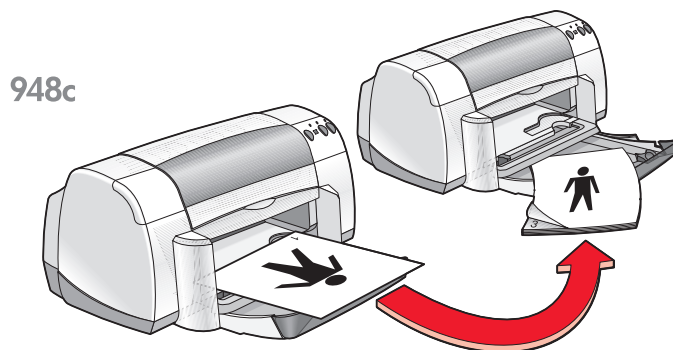
3. **[基本設定]** タブを選択して、以下のオプションを選択します。

- **印刷品質**：適切な印刷品質を選択します
- **用紙の種類**：適切な用紙の種類を選択します*
- **用紙サイズ**：適切な用紙サイズを選択します*

* 両面印刷は、用紙が多数の場合や、フォト用紙、OHP フィルム、バナー用紙、およびアイロンプリント用紙には使用できません。

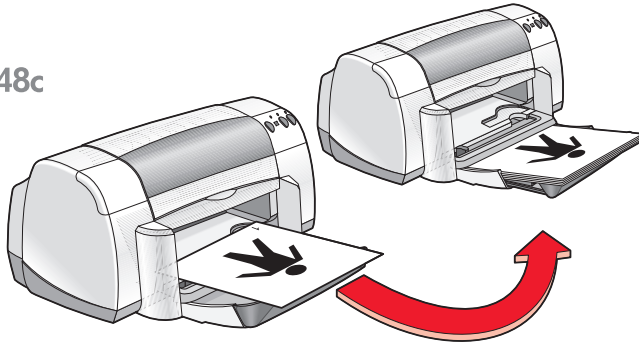
4. **[各種機能]** タブを選択して、以下のオプションを選択します。
 - ・ **印刷の向き** : 適切な印刷の向きを選択します。
 - ・ **両面印刷** : 選択します。
[両面印刷余白] ダイアログボックスが表示されます。
 - a. 該当するページ内容のオプションを選択して、**[OK]** をクリックして、**[各種機能]** 画面に戻ります。
 - b. **[ブック]** (右側または左側を綴じます) または **[タブレット]** (上部を綴じます。) を選択します。
 - c. オプションで HP 自動両面印刷モジュール (**プリンタのモデルによっては使用できないものもあります。**) をインストールした場合、**[自動]** オプションの選択を解除します。
5. 印刷部数を選択します。
6. 印刷時にグレースケール、またはオプションでインク量、カラー、乾燥時間、印刷速度 (低メモリ モード) を調節したい場合、**[詳細設定]** タブを選択します。
7. **[適用]** の次に **[OK]** をクリックして、**[印刷]** または **[印刷設定]** の画面に戻ります。
8. **[OK]** をクリックして印刷します。
画面に表示された指示に従って、用紙をセットしなおします。

9. 用紙を正しく再セットしたら **[継続]** をクリックします。

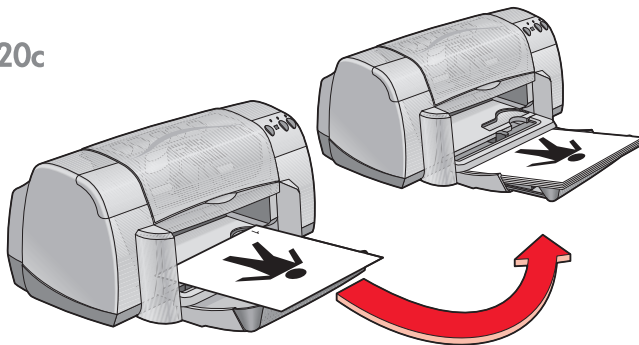


ブック形式

948c



920c



タブレット形式

印刷時の注意

- ・ 奇数ページのみがまず自動的に印刷されます。奇数ページの印刷が済むと、メッセージが表示され、偶数ページが印刷できるように用紙を再セットする方法が指示されます。
- ・ HP 両面印刷モジュールを購入した場合、自動的に用紙の両面に印刷できます。この製品に付属している説明に従ってください。(HP 両面印刷アクセサリは、すべてのプリンタで使用できるとは限りません。)



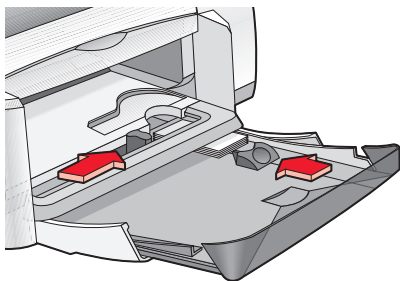
最高の印刷画質には、hp 製品をご利用ください。

カスタム用紙サイズ

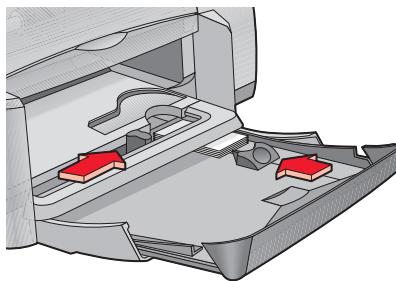
印刷の準備

1. 排紙トレイを上位置に上げます。
2. 給紙トレイへ、印刷したい用紙や他のメディアを印字面を下にしてセットします。
3. 用紙を奥までしっかりと押し入れます。

948c



920c



4. 用紙ガイドを移動して、メディアの端にぴったりとそろえます。
5. 排紙トレイを下げます。

カスタム用紙サイズの定義

1. 印刷するファイルを開きます。

2. これらの手順のうち、いずれか一つに従って、ソフトウェア プログラムに応じた印刷オプションを選択してください。
 - ・ **[ファイル]** > **[印刷]** をクリックして、**[プロパティ]** を選択します。
または、
 - ・ **[ファイル]** > **[印刷設定]** をクリックして、**[プロパティ]** を選択します。
または、
 - ・ **[ファイル]** > **[印刷]** > **[設定]** をクリックして、**[プロパティ]** を選択します。プリンタ プロパティのボックスに、**[基本設定]**、**[各種機能]**、**[詳細設定]** タブが表示されます。
3. **[基本設定]** タブを選択して、**[用紙サイズ]** のオプションから **[カスタム用紙サイズ]** を選択します。
[カスタム用紙サイズ] ダイアログボックスが表示されます。
4. カスタム用紙サイズの縦横サイズを選択します。
用紙幅は、77 ~ 215 mm にしてください。用紙縦は、127 ~ 356 mm にしてください。
5. **[OK]** をクリックして **[基本設定]** 画面に戻ります。
6. **[適用]** をクリックして **[OK]** をクリックすると、新しい設定が適用されます。
7. **[OK]** をクリックして印刷します。

印刷時の注意

- ・ 使用する用紙が 100 x 148 mm より小さい場合は、給紙トレイを使用しないでください。プリンタの封筒用スロットを使用すると、用紙または他のメディアは一度に一枚ずつセットできます。
- ・ カスタム用紙サイズは、ポスターやバナー印刷を選択した場合には使用できません。

参照:

[ポスターの印刷](#)

[バナーの印刷](#)

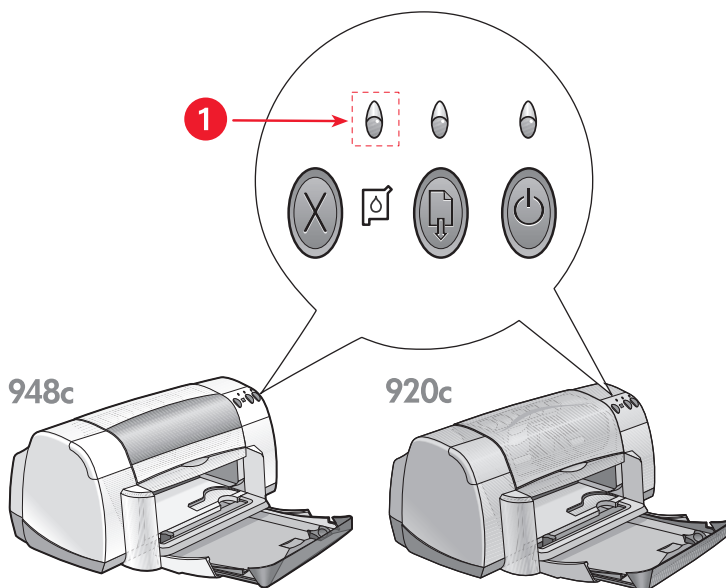
製品メンテナンス

- ・ プリントカートリッジ ステータス ランプ
- ・ プリントカートリッジの交換
- ・ プリントカートリッジの位置調整
- ・ プリントカートリッジの 自動クリーニング
- ・ 自分でプリントカートリッジを クリーニングする
- ・ プリンタケースのクリーニング
- ・ プリントカートリッジ の詰め替え
- ・ プリント カートリッジの保管
- ・ プリントカートリッジ製品番号
- ・ hp deskjet toolbox

プリントカートリッジ ステータス ランプ

プリントカートリッジ ステータス ランプとは

プリントカートリッジ ステータス ランプは、両方、またはどちらか一方のプリントカートリッジのインク切れの場合、正しく取り付けられていない場合、あるいは故障の場合に点滅します。間違ったプリントカートリッジが取り付けられている場合にも、ランプは点滅します。

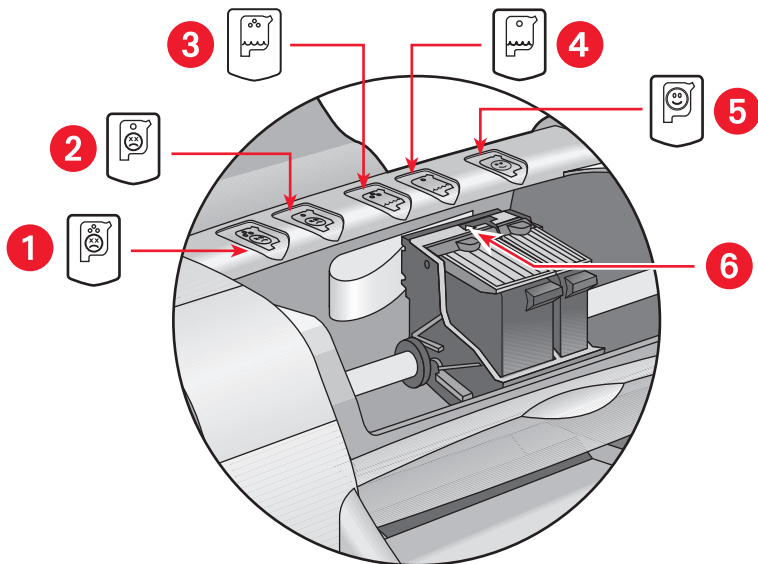


1. プrintカートリッジ ステータス ランプ

プリントカートリッジのインクが少ない場合、プリンタの上部カバーを開けるとプリントカートリッジ ステータス ランプは点滅を停止します。それ以外の原因の場合は、カバーを開けた後もランプは点滅を続けます。

プリントカートリッジ ステータスをチェックする

[プリントカートリッジ ステータス]アイコンが点滅している時に、プリンタの上部カバーを開けます。プリントカートリッジホルダ上の黄色い矢印が、5つのプリントカートリッジステータスアイコンのうちの1つを示して、正確な問題を明らかにします。



1. カラー カートリッジのエラー
2. モノクロ カートリッジのエラー
3. カラー カートリッジのインク切れ
4. モノクロ カートリッジのインク切れ
5. カートリッジは正常
6. 黄色い矢印インジケータ

カラー、またはモノクロ・プリントカートリッジの問題を解消する方法

プリントカートリッジが取り付けられていない場合、正しく取り付けられていない場合、カートリッジが壊れている場合、または間違ったプリントカートリッジを使用している場合に、黄色い矢印がプリントカートリッジのエラーアイコンを指します。以下のいずれか方法で問題を解消してください。

- ・ プリントカートリッジが取り付けられていない場合は、適切なプリントカートリッジを取り付けます。モノクロとカラーの両方のプリントカートリッジを取り付ける必要があります。
- ・ 両方のプリントカートリッジが取り付けられている場合は、プリントカートリッジを取り外してもう一度取りつけ直してください。
- ・ 問題が解決されない場合は、正しいプリントカートリッジがセットされていることを確認してください。
- ・ それでも問題が解決しない場合はカートリッジを交換してください。

インク切れの問題を解消する方法

矢印がカラー、またはモノクロ・プリントカートリッジのインク切れアイコンを指している場合は、プリントカートリッジを交換してください。

問題が解消されたことを確認する

矢印が「プリントカートリッジは正常」アイコンを指している場合は、両方のプリントカートリッジが利用できる状態です。

参照:

[プリントカートリッジの交換](#)

[プリントカートリッジ パーツ番号](#)

プリントカートリッジの交換

プリントカートリッジをお求めの際は、製品番号をよくお確かめください。

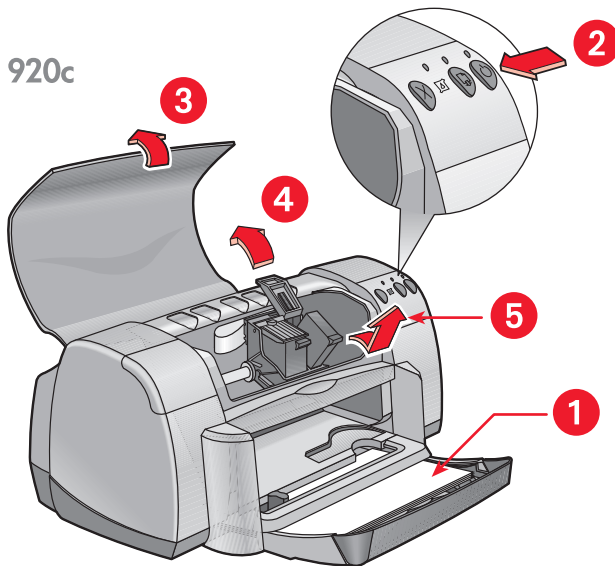
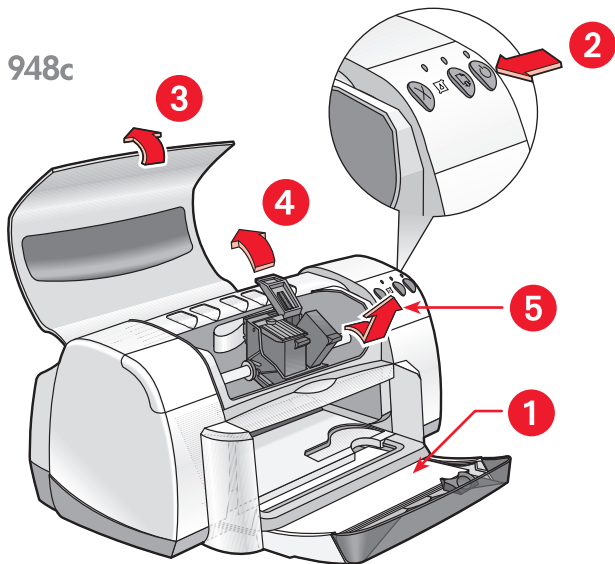
プリントカートリッジがインク切れの場合、カートリッジを交換するまでホルダにいたままにしておいてください。プリントカートリッジが1個しか入っていない場合、印刷できません。



警告! 新しいプリントカートリッジと使用済みのカートリッジはどちらも、お子様の手の届かないところに保管してください。

次の手順で、プリントカートリッジを交換します。

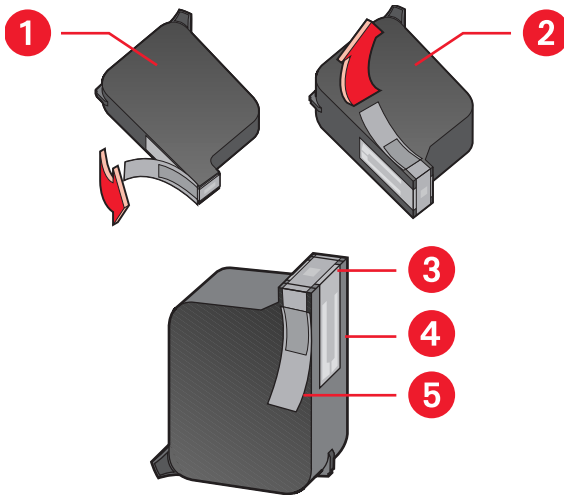
1. 排紙トレイが下がっていることを確認します。
折りたたみ式トレイ付きのプリンタの場合は、以下を確認してください。
2. **電源**ボタンを押してプリンタの電源を入れます。
3. 上部カバーを開けます。
カートリッジホルダがプリンタの中央に移動します。
4. カートリッジホルダのラッチを上げます。
5. プリントカートリッジをホルダから取り出して捨てます。



1. 排紙トレイ（下がった状態）
2. 電源ボタンを押す
3. 上部カバーを開ける
4. ホルダラッチを上げる
5. カートリッジを取り出す

- 新しいプリントカートリッジをパッケージから取り出して、保護用のビニールテープを丁寧にはがします。

注意! プリントカートリッジのインクノズルや銅製の電極部分には触れないでください。この部分に触れるとインクが詰ったり、電極部分の接触が悪くなります。銅製の電極部分をはがさないでください。これはプリントカートリッジが正常に動作するために必要な部分です。



1. モノクロカートリッジ 2. カラーカートリッジ 3. インクノズル 4. 銅製電極部分 - 銅製の電極部分に触れたり、はがしたりしないでください。 5. 保護ビニールテープ - このテープのみをはがしてください。
7. プリントカートリッジをカートリッジホルダにしっかりとめ込みます。カートリッジホルダのラッチをきちんと閉めます。ラッチがパチンという音をたてるまで、しっかりと閉じます。
8. 上部カバーを閉じます。
新しいプリントカートリッジに交換した後、プリントカートリッジランプが点滅し続ける場合は、カートリッジの製品番号をチェックして正しいカートリッジが取り付けられていることを確認してください。
9. 最高の印刷品質を得るために、プリンタは平らなところに設置してください。

参照:

[プリントカートリッジの位置調整](#)
[プリントカートリッジパーツ番号](#)

プリントカートリッジの位置調整

最高の印刷品質を得るために、プリントカートリッジを交換した後に、Deskjet Toolbox を使ってプリントカートリッジの位置調整をします。

1. 以下のいずれか一つの方法で HP Deskjet Toolbox を開きます。
 - ・ **[スタート]** > **[プログラム]** > **[hp deskjet series]** > **[hp deskjet series Toolbox]** をクリックするか、
または、
 - ・ **[印刷設定]** タスクバーアイコンを右クリックして、**[Toolbox を開く]** を選択します。
2. **[プリント カートリッジの位置調整]** をクリックして、画面の指示に従います。

位置調整中に 2 ページ印刷されます。各ページに印刷されたパターンをチェックして、位置調整が正しく行われたことを確認してください。

参照:

[プリントカートリッジの交換](#)

プリントカートリッジの 自動クリーニング

印刷されたページの行や点が抜けていたり、インクの筋が入っているときは、プリントカートリッジのクリーニングをします。

プリントカートリッジを自動的にクリーニングするには、次の手順に従います。

1. [HP Deskjet Toolbox](#) を開きます。
2. **[プリンタのメンテナンス]** タブを選択します。
3. **[プリントカートリッジのクリーニング]** をクリックして画面上の指示に従ってください。



クリーニング機能の詳細を見るには、[プリントカートリッジのクリーニング] オプションを選択し、右クリックして **[ヘルプ]** ダイアログボックスを表示します。**[ヘルプ]** をクリックして、詳細をご覧ください。

クリーニング後も印刷結果の行や点が消えない場合は、プリントカートリッジがインク切れであることが考えられます。インク切れの場合はプリントカートリッジを交換します。

クリーニング後もプリント結果のインクの筋が消えない場合は、プリントカートリッジとプリントカートリッジホルダを自分でクリーニングする必要があります。



不必要なクリーニングは行わないでください。クリーニングには多量のインクが使用され、プリントカートリッジの消耗を早めます。

参照:

[プリントカートリッジの手動クリーニング](#)

[プリントカートリッジの交換](#)

自分でプリントカートリッジをクリーニングする

プリンタをほこりの多い環境で使用すると、プリンタの内部に小さなほこりがたまります。このごみは、ほこり、髪の毛、カーペットや衣類の繊維であったりします。プリントカートリッジやホルダにほこりがたまると、印刷ページのインクの筋や汚れの原因になることがあります。インクの筋は、カートリッジやホルダを手作業で掃除することにより簡単に防ぐことができます。

クリーニングに必要なもの

プリントカートリッジやホルダのクリーニングには次のものがが必要です。

- ・ 蒸留水か市販の水。(水道の水にはプリントカートリッジを傷める不純物が入っていることがあるので使用しないでください。)
- ・ 綿棒、またはカートリッジに糸くずのつかない柔らかい布。インクが手や洋服につかないようにご注意ください。

クリーニングの準備

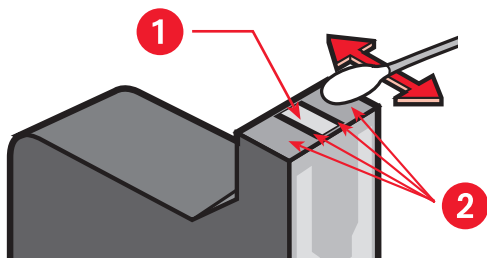
クリーニングの前にプリンタからプリントカートリッジを取り出します。

1. 排紙トレイ、または折りたたみ式トレイ(プリンタに取り付けられている場合)が、下の位置にあることを確認します。
2. **[電源]** ボタンを押してプリンタの電源をオンにし、上部カバーを開けます。プリントカートリッジホルダがプリンタの中央に移動します。
3. プリンタの後部から電源コードを抜きます。
4. プrintカートリッジを取り外し、ノズルプレート面を上向きにして紙の上に置きます。
カートリッジを 30 分以上プリンタの外に放置しないでください。

注意! プリント カートリッジのインク ノズルや銅製の電極部分には触れないでください。銅版の電極部分は、絶対にはがさないでください。

プリントカートリッジとプリント カートリッジホルダのクリーニング

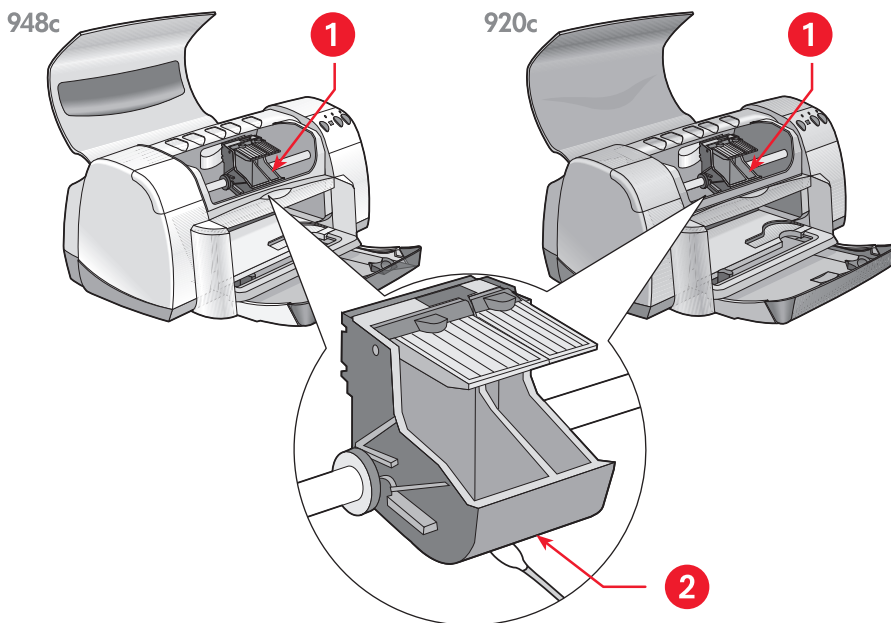
1. きれいな綿棒を蒸留水に浸し、余分な水分を綿棒から絞り取ります。
2. 最初のプリントカートリッジの全体を下図のように綿棒で掃除します。ノズル部分には手を触れないでください。



1. ノズル部分 2. この部分を掃除します

3. カートリッジの正面や端に繊維がついていないか確認します。繊維が残っていたら、ステップ 1 と 2 を繰り返します。
4. 他のプリント カートリッジについて、ステップ 1 から 3 を繰り返します。

5. きれいな湿っている綿棒を使って、プリンタカートリッジホルダの底の各面を拭きます。
きれいな綿棒にインクのカスがつかなくなるまでこの手順を繰り返します。



1. プリントカートリッジホルダ 2. ホルダの壁面

6. プリントカートリッジを取り付けて、プリンタの上部カバーを閉じます。
7. プリンタの後部に電源コードを再び差し込みます。
8. [\[HP Deskjet ToolBox\]](#) の [メンテナンス] タブを選択し、**[テストページの印刷]** をクリックしてテストページを印刷します。
9. 印刷結果にまだインクのリッジが入っている場合は、クリーニング手順を繰り返してください。

プリンタケースのクリーニング

プリンタケース

プリンタはインクを細かい霧の状態 で用紙に吹きつけるので、プリンタの外面にインクの汚れがついてしまいます。ケースのほこり、汚れ、しみ、漏れたインクは、柔らかい布を湿らせて拭き取ることができます。使用するのは水だけにしてください。家庭用洗剤や中性洗剤は使用しないでください。

プリンタ内部

プリンタ内部のクリーニングは、次のガイドラインに従ってください。

- ・ プリントカートリッジとプリントカートリッジ・ホルダ以外の部分はクリーニングしないでください。プリンタ内部の他のどの部分もクリーニングしないでください。
- ・ プリントカートリッジホルダの移動に使用されるレールに注油しないでください。新しいプリンタの場合、プリンタ内部でホルダが前後に動くときに音がするのは普通です。音は使用するにつれて減少します。
- ・ プリンタ内部は濡らさないでください。



プリンタの最高の性能と信頼性を保つために、プリンタはまっすぐ平らなところに設置してください。

参照:

[プリントカートリッジの手動クリーニング](#)

プリントカートリッジの詰め替え

HP プリントカートリッジの中身を詰め替えないでください。プリントカートリッジを詰め替えると、プリントカートリッジの電極部分と動作部分の消耗を早めます。また、次のような問題の原因にもなります。

- ・ **印刷品質が落ちる。** HP 以外のインクを使用すると、カートリッジのノズルが詰まったり、印刷品質が一定にならないことがあります。HP 以外のインクには、カートリッジの電極部分を腐食させ印刷結果を劣化させる成分が含まれていることがあります。
- ・ **故障の原因。** カートリッジのインクを詰め替えると、インクがプリンタの電極部分に漏れる可能性があります。インク漏れによりプリンタに損傷を与え、機能が停止して修理が必要になります。

注意！ インクを詰め替えたプリントカートリッジ、またはプリントカートリッジの改造が原因によって起こる故障は、HP 保証の対象外となります。

プリンタの最高の性能を引き出すために、HP 製造のプリントカートリッジを使用してください。

参照:

[プリントカートリッジ 製品番号](#)

プリント カートリッジの保管

最高の印刷品質を保つために、HP プリントカートリッジの取扱上、次のことに注意してください。

- ・ プリントカートリッジは密封パッケージに入れたまま、使用するまで室温 (15.6 ~ 26.6 度 C) で保管してください。
- ・ 開封したプリントカートリッジは、密封したプラスチック容器に入れて保管してください。プリント カートリッジは、ノズルを上向きにして保管してください。ノズルには触れないようにしてください。
- ・ プリントカートリッジからはがしたビニールテープをまたカートリッジに付けないでください。テープを再び付けたりすると、損傷の原因となります。
- ・ プリントカートリッジは一旦取り付けたら、クリーニングするとき以外プリントカートリッジ・ホルダに配置しておいてください。プリントカートリッジを放置しておくと、乾燥したり、ノズルが詰まってしまう。

注意! プリントが終了してプリントカートリッジ・ホルダが右側の所定の位置に戻るまで、プリンタの電源コードを抜かないでください。プリントカートリッジ・ホルダが所定の位置に戻らないと、プリントカートリッジが乾いてしまいます。

プリントカートリッジ製品番号

HP Deskjet プリンタ用のプリントカートリッジを交換する場合は、以下のパーツ番号のプリントカートリッジをご購入ください。

- ・ **モノクロ** : HP 66**15**A Series または HP No.15
- ・ **カラー** : HP C65**78** Series または HP No.78

hp deskjet toolbox

HP Deskjet Toolbox を使って、プリントカートリッジの位置調整やクリーニング、テストページの印刷、および診断ページの印刷などができます。

オプションの HP 自動両面印刷モジュールをご購入いただいた場合、(プリンタのモデルによっては使用できないものもあります) Toolbox からこれを有効にできます。

次のいずれかの方法で、HP Deskjet Toolbox を開きます。

- ・ **[スタート]** > **[プログラム]** > **[hp deskjet series]** > **[hp deskjet series Toolbox]** をクリックするか、
または、
- ・ **[印刷設定]** タスクバーアイコンを右クリックして、**[Toolbox を開く]** を選択します。



Toolbox を開きオプションを右クリックして、**[ヘルプ]** ダイアログボックスを表示します。**[ヘルプ]** をクリックして、詳細をご覧ください。

問題の解決法

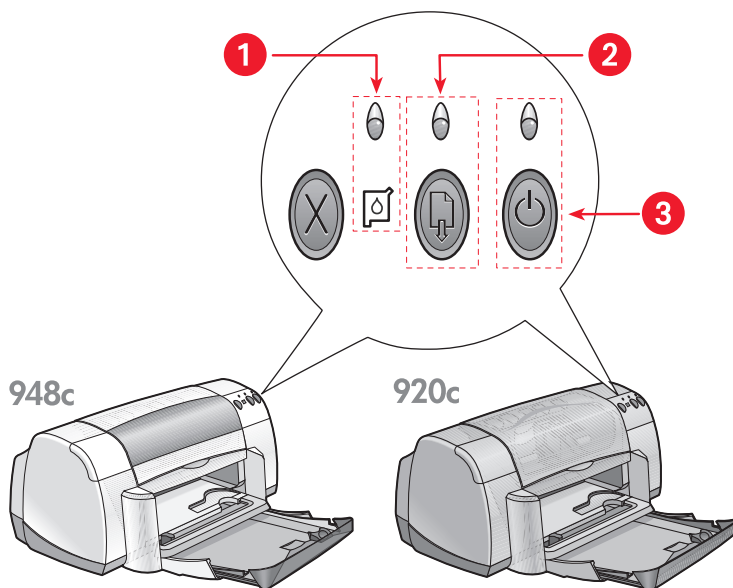
- ・ プリンタ ランプが点滅している場合
- ・ プリンタからの応答がない場合
- ・ プリンタ の反応が遅い場合
- ・ 印刷結果に問題がある

プリンタ ランプが点滅している場合

- ・ 点滅ランプの内容
- ・ プリント カートリッジ ステータス ランプが点滅している場合
- ・ リジューム ランプが点滅している場合
- ・ 電源ランプが点滅している場合
- ・ すべてのランプが点滅している場合

点滅ランプの内容

ランプの点滅は、プリンタ ステータスを表しています。



1. プリントカートリッジ ステータス ランプとアイコン
2. リジューム ランプとボタン
3. 電源ランプとボタン

プリント カートリッジ ステータス ランプが点滅している場合

上部カバーが開いています

上部カバーを閉じます。

プリントカートリッジに問題があるかもしれません。

- ・ プリント カートリッジが正しく取り付けられていることを確認してください。
- ・ プリント カートリッジのインクが充分にあるか、またカートリッジが正しく取り付けられているか確認してください。

参照:

プリントカートリッジ 製品番号

プリントカートリッジ ステータスをチェックするには

リジューム ランプが点滅している場合

用紙切れかもしれません

1. 給紙トレイに用紙をセットします。
2. プリンタ正面の **[リジューム]** ボタンを押します。

用紙詰まりかもしれません

以下の手順に従って問題を解決します。

プリンタは、両面文書の裏面に印刷する準備ができています。

1. 裏面に印刷するには、画面の手順に従って行います。
文書の裏面に手動で印刷する方法について説明してあります。
2. **[リジューム]** ボタンを押します。

参照:

手動両面印刷

電源ランプが点滅している場合

プリンタが印刷準備中です

プリンタがデータの受信を完了すると、ランプの点滅が停止します。

すべてのランプが点滅している場合

プリンタを再起動する必要があります

1. **[電源]** ボタンを押してプリンタをオフにし、再び **[電源]** ボタンを押してプリンタを再起動します。
ランプの点滅が続いている場合は、ステップ 2 を実行します。
2. **[電源]** ボタンを押して、プリンタをオフにします。
3. プリンタから電源コードを取り外します。
4. プリンタに電源コードを再び差し込みます。
[電源] ボタンを押してプリンタの電源を入れます。



それでも問題が解決しない場合には、HP カスタマ ケアにご連絡ください。

プリンタからの応答がない場合

- ・ 用紙が排出されない
- ・ USB 接続をするとエラーメッセージが表示される
- ・ 紙詰まりが発生している
- ・ プリンタがオンにならない

用紙が排出されない

以下の順に従って問題を解決します。

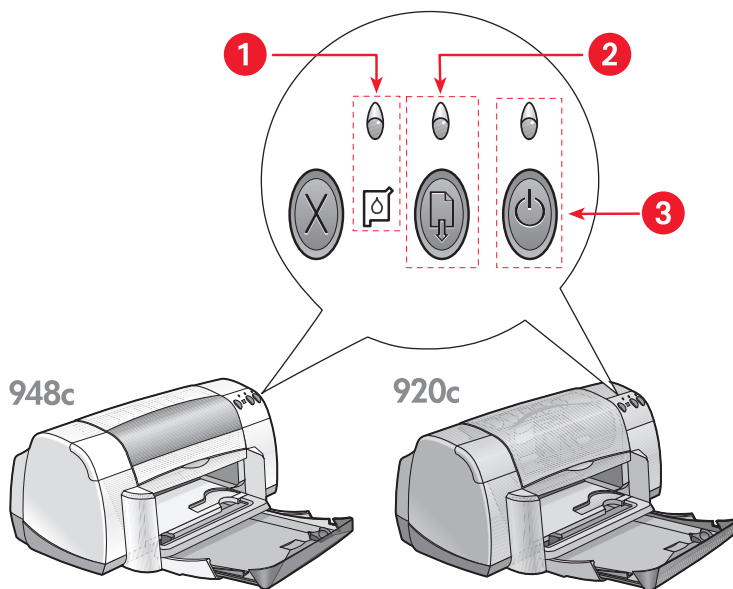
プリンタをチェックする

次の項目を確認します。

1. プリンタが電源に接続されているか。
2. ケーブルがしっかり接続されているか。
3. プリンタの電源がオンになっているか。
4. 上部カバーが閉じられているか。
5. プリンタにこの機能がある場合、折りたたみ式トレイが下ろされているか。
6. 後部アクセスドアがはずれていないか。
7. 給紙トレイに用紙またはメディアが正しくセットされているか。

プリンタ・ランプのチェック

- ・ **プリントカートリッジ ステータス** ランプが点滅している場合、プリンタ カバーを上げて、プリントカートリッジが正しくセットされているかどうか確認します。
- ・ **[リジューム]** ランプが点滅していたら、**[リジューム]** ボタンを押します。
- ・ **電源** ランプが点滅していたら、プリンタは印刷データを処理しています。



1. プリントカートリッジ ステータス ランプとアイコン 2. リジューム ランプとボタン 3. 電源ランプとボタン

プリンタ・ソフトウェアの再インストール

詳細については、**クイック スタートセットアップポスター**をご覧ください。

USB 接続をすると エラー メッセージが表示される

「< USB ポート名 >への書き込みエラーです」というエラー メッセージが表示される

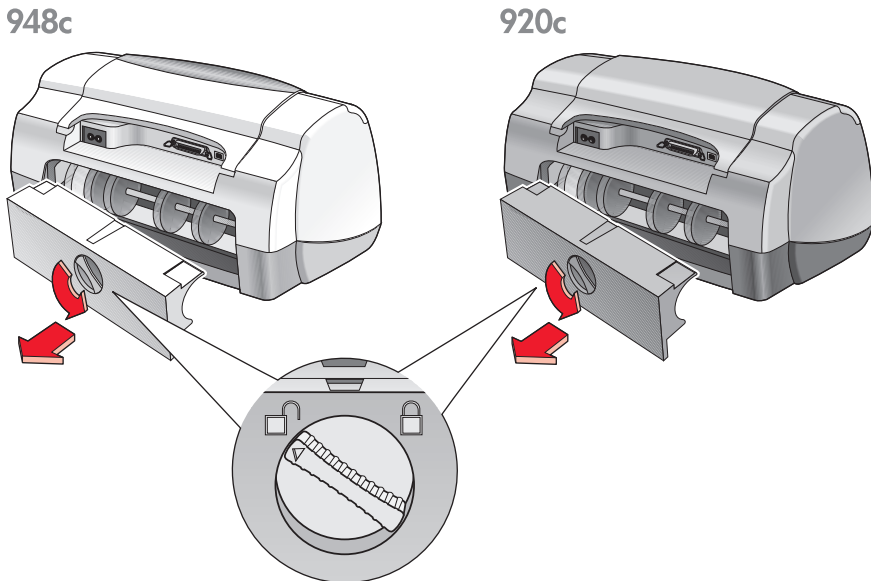
プリンタを他の複数のデバイスと一緒に接続している場合、データを正しく受け取れない場合があります。プリンタをコンピュータの USB ポートに直接接続してください。

後部アクセスドアを使用の際、用紙詰まりが発生する

1. 給紙および排紙トレイから用紙を取り除きます。
2. プリンタ正面の **[リジューム]** ボタンを押します。
3. ラベルを印刷しているときは、プリンタに送り込まれたラベルシートがはがれていないか確認します。

紙詰まりが解消しない場合：

1. プリンタ後部のアクセスドアのハンドルを左に回してドアを開けます。



- 詰まった用紙を取り除き、アクセスドアをはめ込みます。
- 用紙を給紙トレイにセットし直します。
- [リジューム]** ボタンを押します。
- 文書を印刷します。

プリンタの電源がオンにならない場合

プリンタに電源がきちんと入っていないことが考えられます。

- プリンタから電源ケーブルを取り外します。
- 約 10 秒間待ちます。
- プリンタの後部に電源コードを再び差し込みます。
電源 ボタンを押してプリンタの電源を入れます。



それでも問題が解決しない場合には、HP カスタマ ケアにご連絡ください。

プリンタの反応が遅い場合

プリンタの印刷速度と全体の性能は、複数の要素に影響を受けます。

- ・ コンピュータがシステム要件を満たしていない
- ・ 古いバージョンのプリンタソフトウェアを使用している
- ・ USB ケーブルの接続が競合する場合
- ・ 複雑な文書、画像、写真を印刷中である

コンピュータがシステム要件を満たしていない

1. RAM とプロセッサの速度を確認します。
詳細情報については、[システム要件](#)を参照してください。
2. 使用していないソフトウェアプログラムを終了します。
同時に実行されているソフトウェアプログラムの数が多すぎるのかもしれませんが。
3. ハードディスクドライブの空き容量を増やしてください。
コンピュータのハードドライブの空き容量が 100 MB 未満になると、処理時間が長くなります。コンピュータのハードドライブ容量の管理については、Windows マニュアルを参照してください。

古いバージョンのプリンタソフトウェアを使用している

1. ご使用のプリンタドライバを確認してください。
2. HP のウェブサイトへ接続して、最新のプリンタドライバをダウンロードしてください。ウェブサイト情報に関しては、[[クイックリファレンスガイド](#)]を参照してください。

USB ケーブルでの接続が競合する場合

プリンタと他の複数の USB デバイスをハブに接続している場合、プリンタに互換性の問題があることがあります。競合を解消するには、以下の 2 つの方法があります。

- ・ ハブではなく、コンピュータにプリンタの USB ケーブルを調節接続します。
または、
- ・ プリンタをハブに接続している場合は、印刷中、ハブに接続されている他の USB デバイスの使用を停止します。

複雑な文書、画像、写真を印刷中である

[ベスト] モードの文書、または画像や写真の入っている文書の印刷中は、プリンタの速度が低下します。

以下のステップを実行することにより、印刷速度がアップします。

1. 以下のいずれかの方法で、プリンタのプロパティ ボックスを開きます。開き方は、使用しているソフトウェアプログラムによって異なります。
 - ・ **[ファイル]** > **[印刷]** をクリックして、**[プロパティ]** を選択します。
または、
 - ・ **[ファイル]** > **[印刷設定]** をクリックして、**[プロパティ]** を選択します。
または、
 - ・ **[ファイル]** > **[印刷]** > **[設定]** をクリックして、**[プロパティ]** を選択します。
2. **[詳細設定]** タブを選択して、**[低メモリ モード]** オプションを選択します。
3. **[OK]** をクリックして [印刷]、または [印刷設定] の画面に戻ります。
4. **[OK]** をクリックして文書を印刷します。

パラレルケーブル接続の場合は、ハードウェア ECP (拡張機能ポート) を有効にすると写真の印刷速度を上げることができます。そのためには、

1. 以下のいずれかの方法で、HP Deskjet Toolbox を開きます。
 - ・ **[スタート]** > **[プログラム]** > **[hp deskjet series]** > **[hp deskjet series ToolBox]** をクリックするか、
または、
 - ・ **[プリンタ設定]** のタスクバーアイコンを右クリックして、**[Toolbox を開く]** を選択します。
2. **[設定]** タブをクリックして **[ハードウェア ECP の使用]** を選択します。
3. **[適用]** をクリックします。
4. 写真を印刷します。

参照:

写真の印刷



それでも問題が解決しない場合には、HP カスタマ ケアにご連絡ください。

印刷結果に問題がある

- ・ 白紙が印刷される場合
- ・ 文書の中心からずれたり斜めに印刷される
- ・ 印刷されない箇所があったり、間違った場所に印刷される
- ・ 印刷結果に新しい印刷設定が反映されていない
- ・ 写真が正しく印刷されない
- ・ バナーが正しく印刷されない

白紙が印刷される

次の場合は、テキストまたはイメージが印刷されない場合があります。

- ・ 1つまたは両方のカートリッジが空である
- ・ プリントカートリッジからビニールテープが取り外されていない
- ・ ファックスを印刷しようとしている

プリントカートリッジをチェックします

1. プリンタの上部カバーを上げると、[プリントカートリッジ ステータス]アイコンが表示されます。
2. プリントカートリッジが空の場合は交換します。
3. プリントカートリッジに保護用ビニールテープが付いたままの場合は、取り外します。

参照:

[プリントカートリッジ ステータスをチェックするには
プリントカートリッジの交換](#)

ファックスをグラフィック形式に保存する

1. ファックスに TIFF の拡張子を付けて、グラフィック形式に保存します。
2. 画像をワード プロセッサ文書に挿入します。
3. 文書を保存します。
4. ワープロ アプリケーションで文書を印刷します。

文書の中心からずれたり斜めに印刷される

1. 給紙トレイに用紙が正しくセットされていることを確認します。
2. 用紙ガイドが用紙の端にぴったりそろっていることを確認します。
3. 文書をもう1度印刷します。

印刷されない箇所があったり、間違った場所に印刷される

以下の説明に従って、用紙の向き、用紙サイズ、印刷マージンなどのオプションを設定します。

1. 以下のいずれかの方法で、プリンタのプロパティ ボックスを開きます。開き方は、使用しているソフトウェア プログラムによって異なります。
 - ・ **[ファイル]** > **[印刷]** をクリックして、**[プロパティ]** を選択します。または、
 - ・ **[ファイル]** > **[印刷設定]** をクリックして、**[プロパティ]** を選択します。または、
 - ・ **[ファイル]** > **[印刷]** > **[設定]** をクリックして、**[プロパティ]** を選択します。
2. **[基本設定]** タブを選択して、適切な用紙サイズが選択されていることを確認します。
用紙サイズが一覧にない場合、**[カスタム用紙サイズ]** を設定します。
3. 設定した余白が印刷可能領域を超えていないことを確認してください。テキストと画像を用紙サイズに合わせる必要がある場合には、**[基本設定]** タブ画面の **[用紙サイズに合わせる]** を選択します。
4. **[各種機能]** タブで次のオプションを確認します。
 - ・ **印刷の向き**：適切な印刷の向きを選択します。
 - ・ **ポスター印刷**：適切である場合は **[ポスター印刷]** の選択を解除します。
5. **[適用]** > **[OK]** をクリックして、**[印刷]** または **[印刷設定]** の画面に戻ります。
6. **[OK]** をクリックして文書をもう一度印刷します。

印刷結果に新しい印刷設定が反映されていない

プリンタのデフォルト設定がアプリケーションの印刷設定とは異なっている可能性があります。アプリケーション ソフトウェアで適切な印刷設定を選択します。

写真が正しく印刷されない

1. 印字面を下にして、フォト用紙を給紙トレイにセットします。
2. 用紙を奥までしっかりと押し入れます。
3. 用紙ガイドを移動して、給紙トレイの用紙の端にぴったりとそろえます。
4. 以下のいずれかの方法で、プリンタのプロパティ ボックスを開きます。開き方は、使用しているソフトウェアプログラムによって異なります。
 - ・ **[ファイル]** > **[印刷]** をクリックして、**[プロパティ]** を選択します。
または、
 - ・ **[ファイル]** > **[印刷設定]** をクリックして、**[プロパティ]** を選択します。
または、
 - ・ **[ファイル]** > **[印刷]** > **[設定]** をクリックして、**[プロパティ]** を選択します。
5. **[各種機能]** タブで次のオプションを確認します。
 - ・ **印刷品質** : **[ベスト]**
 - ・ **用紙の種類** : 適切なフォト用紙を選択します
 - ・ **フォト用紙への印刷** : **PhotoREt. 2400 x 1200 dpi** の解像度を使用すると、400 MB 以上のハードディスク容量が必要となり、印刷に時間がかかります。
6. **[各種機能]** タブで次のオプションを確認します。
 - ・ **両面印刷** : 選択解除
 - ・ **印刷部数** : 最高 20 枚
7. **[詳細設定]** タブのオプションを使用して、必要なカラー、インク量、またはインクの乾燥時間を調整します。
8. **[適用]** > **[OK]** をクリックして、**[印刷]** または **[印刷設定]** の画面に戻ります。
9. **[OK]** をクリックして写真をもう 1 度印刷します。

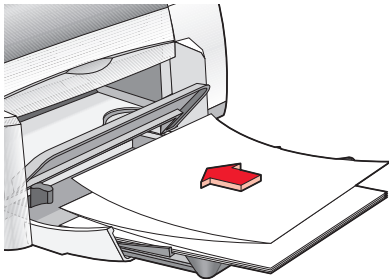


フォト印刷が非常に遅い場合、HP Deskjet Toolbox の ハードウェア ECP (拡張機能ポート) を有効にして、フォト印刷の速度を上げることができます。このソリューションは、パラレル ケーブル で接続されたプリンタのみに適用できます。

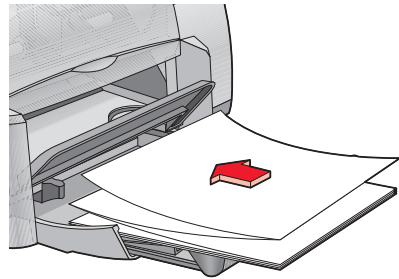
バナーが正しく印刷されない

1. 排紙トレイが上の位置にあることを確認します。
バナーを印刷する間は、排紙トレイは上の位置に保ちます。
2. バナー用紙の切り離されている端がプリンタに向いていることを確認し、給紙トレイにセットします。

948c



920c



3. バナー用紙の片端を給紙トレイに奥までしっかりと挿入します。給紙トレイを押し入れていることを確認します。
4. 以下のいずれかの方法で、プリンタのプロパティボックスを開きます。開き方は、使用しているソフトウェアプログラムによって異なります。
 - ・ **[ファイル]** > **[印刷]** をクリックして、**[プロパティ]** を選択します。
 - ・ **[ファイル]** > **[印刷設定]** をクリックして、**[プロパティ]** を選択します。
または、
 - ・ **[ファイル]** > **[印刷]** > **[設定]** をクリックして、**[プロパティ]** を選択します。
5. **[基本設定]** タブを選択します。
 - ・ **[バナー印刷]** がチェックされていることを確認します。
 - ・ 用紙サイズに**バナー (レター 8.5 x 11 in)** または **バナー (A4 210 x 297 mm)** のいずれかを選択していることを確認します。

6. **[適用]** > **[OK]** をクリックして、[印刷] または [印刷設定] の画面に戻ります。
7. **[OK]** をクリックしてバナーを印刷します。
8. 印刷時の用紙の端がずれた場合には、プリンタ ソフトウェアが正しく動作していることを確認してください。
『リリースノート』には、指定のソフトウェア プログラムを使用したバナー印刷時の問題についての説明があります。**[スタート]** > **[プログラム]** > **[hp deskjet series]** をクリックすると、**[リリース ノート]** に、この問題についての情報が表示されます。



それでも問題が解決しない場合には、HP カスタマ ケアにご連絡ください。

製品仕様

- ・ hp deskjet 948c series プリンタの製品仕様
- ・ hp deskjet 940c series プリンタの製品仕様
- ・ hp deskjet 920c series プリンタの製品仕様
- ・ 最小マージン
- ・ システム要件

hp deskjet 948c series プリンタの製品仕様

hp deskjet 948c モデル番号 C6431D

モノクロ テキストの印刷速度

エコノ : 1 分間あたり 12 ページ

カラーグラフィックス入りテキストの印刷速度

エコノ : 1 分間あたり 10 ページ

モノクロ truetype テキスト解像度 (用紙の種類によって異なる。)

エコノ : 300 x 300 dpi

ノーマル : 600 x 600 dpi

ベスト : 600 x 600 dpi

カラー解像度

(用紙の種類によって異なる)

エコノ : 300 x 300 dpi プラス PhotoREt

ノーマル : 600 x 600 dpi プラス PhotoREt

ベスト : 600 x 600 dpi プラス PhotoREt

フォト用紙のプリント解像度

PhotoREt

2400 x 1200 dpi

印刷技術

ドロップ オン デマンド型サーマル インクジェット印刷

ソフトウェアの互換性

MS Windows 互換 (95、98、Me、2000、NT 4.0)

MS-DOS ソフトウェア プログラム

デューティサイクル

2,000 枚 / 月

メモリ

2 MB の内蔵 RAM

ボタン / ランプ

キャンセル ボタン

プリントカートリッジ ステータス ランプ

リジューム ボタンとランプ

電源ボタンとランプ

I/O インタフェース

セントロニクス、パラレル、1284-B レセプタクル付き IEEE 1284 準拠

USB (ユニバーサル シリアル バス) 1.1 互換

寸法

幅 440 mm x 高さ 196 mm x 奥行 400 mm (折りたたみ式トレイを下ろして用紙を入れた状態) または、奥行き 250 mm (折りたたみ式トレイを上げた状態)

重さ

5.72 kg (プリントカートリッジを除く)

動作環境

最大の動作条件:

温度: 5 ~ 40 °C

湿度: 15-80% RH 結露なし

最高の印刷品質を得るための推奨環境:

温度: 15 ~ 35 °C

湿度: 20-80% RH 結露なし

保管状態:

温度: -40 ~ 60 °C

消費電力

電源オフ時、最大 2 W

待機時 平均 4 W

プリント時 平均 40 W

必要電力

入力電圧 : 100 ~ 240 Vac ($\pm 10\%$)

入力周波数 : 50/60 Hz (+3 Hz)

世界中の AC 電圧と周波数に順応しています。

ISO 9296 に準拠したノイズ発生量:

音カレベル、LWAd (1B=10 dB) :

5.9 dB (ノーマル モード)

音圧レベル、LpAm (プリント付近で測定):

46 dB (ノーマル モード)

用紙配置の誤差

縦方向 :

+/- 0.058 mm/mm (ノーマル モード)

斜め方向 :

+/- 0.152 mm/mm (普通紙)

+/- 0.254 mm/mm (hp OHP フィルム)

メディアの重さ

用紙 :

US レター 60 ~ 90 g/m²

リーガル 75 ~ 90 g/m²

封筒 : 75 ~ 90 g/m²

カード : 最大 200 g/m²

バナー用紙 : 60 ~ 90 g/m²

メディア収容枚数

給紙トレイ容量：

普通紙の枚数：最高 100 枚

バナー用紙：最高 20 枚

封筒：最高 15 枚

グリーティングカード：最高 5 枚

ラベル：最高 20 枚 (A4 サイズ、または U.S. レターサイズのみを使用。)

フォト用紙：最高 20 枚

インデックスカード：最高 30 枚

OHP フィルム：最高 25 枚

排紙トレイ容量：

エコノ：最高 35 枚

ノーマル：最高 50 枚

ベスト：最高 50 枚

メディアサイズ

用紙：

US レター 216 x 279 mm

リーガル 216 x 356 mm

エグゼクティブ 184 x 279 mm

A4 210 x 297 mm

A5 148 x 210 mm

B5-JIS 182 x 257 mm

カスタムサイズ：

幅 77 ～ 216 mm

長さ 127 ～ 356 mm

バナー：

US レター 216 x 279 mm

A4 210 x 297 mm

封筒：

US No. 10 103 x 241 mm

招待状 A2 111 x 146 mm

DL 封筒 220 x 110 mm

C6 114 x 162 mm

インデックス / グリーティングカード：

76 x 127 mm

102 x 152 mm

127 x 203 mm

A6 カード：105 x 148.5 mm

はがき：100 x 148 mm

ラベル：

US レター 216 x 279 mm

A4 210 x 297 mm

OHP フィルム：

U.S. レター 216 x 279 mm

A4 210 x 297 mm

切り取りタブ付きフォト用紙：102 x 152 mm

プリントカートリッジ

モノクロ：HP 66**15**A Series または HP No. 15

カラー：HP C65**78** Series または HP No. 78

hp deskjet 940c series プリンタの製品仕様

hp deskjet 940cxi モデル番号 C6431A

hp deskjet 940cse モデル番号 C6431B

hp deskjet 940cvr モデル番号 C6431E

モノクロ テキストの印刷速度

エコノ : 1 分間あたり 12 ページ

カラーグラフィックス入りテキストの印刷速度

エコノ : 1 分間あたり 10 ページ

モノクロ truetype テキスト解像度 (用紙の種類による)

エコノ : 300 x 300 dpi

ノーマル : 600 x 600 dpi

ベスト : 600 x 600 dpi

カラー解像度 (用紙の種類による)

エコノ : 300 x 300 dpi + PhotoREt

ノーマル : 600 x 600 dpi + PhotoREt

ベスト : 600 x 600 dpi + PhotoREt

フォト用紙のプリント解像度

PhotoREt

2400 x 1200 dpi

印刷技術

ドロップ オン デマンド型サーマル インクジェット印刷

ソフトウェアの互換性

MS Windows 互換 (95、98、Me、2000、NT 4.0)

MS-DOS ソフトウェア プログラム

デューティサイクル

2,000 枚 / 月

メモリ

2 MB の内臓 RAM

ボタン / ランプ

キャンセル ボタン
プリントカートリッジ ステータスランプ
リジューム ボタンとランプ
電源ボタンとランプ

I/O インタフェース

セントロニクス パラレル 1284-B レセプタクル付き IEEE 1284 準拠、
USB (ユニバーサル シリアル バス) 1.1 互換

寸法

幅 440 mm x 高さ 196 mm x 奥行 370 mm

重さ

5.9 kg プリントカートリッジを除く

動作環境

動作環境：

温度：5 ～ 40 °C

湿度：15 ～ 80% RH 結露なし

最高の印刷品質を得るための推奨環境：

温度：15 ～ 35 °C

湿度：20 ～ 80% RH 結露なし

保管状態：

温度：-40 ～ 60 °C

消費電力

電源オフ時、最大 2W
待機時 平均 4W
プリント時、平均 40W

必要電力

入力電圧 : 100 - 240 Vac (**±10%**)
入力周波数 : 50/60 Hz (+3 Hz)
地域の AC 電圧と周波数に順応しています。

ISO 9296 に準拠したノイズ発生量 :

音カレベル、LWAd (1B=10 dB) :
5.9 dB (ノーマル モード)
音圧レベル、LpAm (プリンタ付近で測定) :
46 dB (ノーマル モード)

用紙配置の誤差

縦方向 :
+/- 0.058 mm/mm (ノーマル モード)
斜め方向 :
+/- 0.152 mm/mm (普通紙)
+/- 0.254 mm/mm (hp OHP フィルム)

メディアの重さ

用紙 :
US レター 60 ~ 90 g/m²
リーガル 75 ~ 90 g/m²
封筒 : 75 - 90 g/m²
カード : 最大 200 g/m²
バナー用紙 : 60 ~ 90 g/m²

メディア収容枚数

給紙トレイ容量：

普通紙の枚数：最高 150 枚

バナー：最高 20 枚

封筒：最高 15 枚

グリーティングカード：最高 5 枚

ラベル：最高 20 枚 (A4 サイズ、または US レターサイズのみを使用)

フォト用紙：最高 20 枚

インデックスカード最高 45 枚

OHP フィルム：最高 30 枚

排紙トレイ容量：

エコノ：最高 35 枚

ノーマル：最高 50 枚

ベスト：最高 50 枚

メディア サイズ

用紙：

US レター 216 x 279 mm

リーガル 216 x 356 mm

エグゼクティブ 184 x 279 mm

A4 210 x 297 mm

A5 148 x 210 mm

B5-JIS 182 x 257 mm

カスタムサイズ：

幅 77 ~ 216 mm

長さ 127 ~ 356 mm

バナー：

US レター 216 x 279 mm

A4 210 x 297 mm

封筒：

US No. 10 103 x 241 mm
招待状 A2 111 x 146 mm
DL 封筒 220 x 110 mm
C6 114 x 162 mm

インデックス / グリーティングカード：

76 x 127 mm
102 x 152 mm
127 x 203 mm

A6 カード：105 x 148.5 mm

はがき：100 x 148 mm

ラベル：

US レター 216 x 279 mm
A4 210 x 297 mm

OHP フィルム：

US レター 216 x 279 mm
A4 210 x 297 mm

切り取りタブ付きフォト用紙：102 x 152 mm

プリントカートリッジ

モノクロ：HP 66**15**A Series または HP No. 15

カラー：HP C65**78** Series または HP No. 78

hp deskjet 920c series プリンタの製品仕様

hp deskjet 920cxi モデル番号 C6430A

hp deskjet 920cse モデル番号 C6430B

hp deskjet 920cvr モデル番号 C6430E

モノクロ テキストの印刷速度

エコノ：1 分間あたり 9 ページ

カラーグラフィックス入りテキストの印刷速度

エコノ：1 分間あたり 7.5 ページ

モノクロ truetype テキスト解像度

(用紙の種類によって異なる)

エコノ：300 x 300 dpi

ノーマル：600 x 600 dpi

ベスト：600 x 600 dpi

カラー解像度

(用紙の種類によって異なる)

エコノ：300 x 300 dpi プラス PhotoREt

ノーマル：600 x 600 dpi プラス PhotoREt

ベスト：600 x 600 dpi プラス PhotoREt

フォト用紙のプリント解像度

PhotoREt

2400 x 1200 dpi

印刷技術

ドロップ オン デマンド型サーマル インクジェット印刷

ソフトウェアの互換性

MS Windows 互換 (95、98、Me、2000、NT 4.0)

MS-DOS ソフトウェア プログラム

デューティサイクル

1,000 枚 / 月

メモリ

2 MB の内蔵 RAM

ボタン / ランプ

キャンセル ボタン

プリントカートリッジ ステータス ランプ

リジューム ボタンとランプ

電源ボタンとランプ

I/O インタフェース

セントロニクス、パラレル、1284-B レセプタクル付き IEEE 1284 準拠
USB (ユニバーサル シリアル バス) 1.1 互換

寸法

幅 440 mm x 高さ 196 mm x 奥行 400 mm (折りたたみ式トレイを下ろして用紙を入れた状態) または、奥行き 250 mm (折りたたみ式トレイを上げた状態)

重さ

5.72 kg (プリントカートリッジを除く)

動作環境

最大の動作条件:

温度: 5 ~ 40 °C

湿度: 15 ~ 80% RH 結露なし

最高の印刷品質を得るための推奨環境:

温度: 15 ~ 35 °C

湿度: 20-80% RH 結露なし

保管状態:

温度: -40 ~ 60 °C

消費電力

電源オフ時、最大 2 W
待機時 平均 4 W
プリント時、平均 40 W

必要電力

入力電圧 : 100 ~ 240 Vac (**±10%**)
入力周波数 : 50/60 Hz (+3 Hz)
世界中の AC 電圧と周波数に順応しています。

ISO 9296 に準拠したノイズ発生量

音カレベル、LWAd (1B=10 dB) :

5.9 dB (ノーマル モード)

音圧レベル、LpAm (プリント付近で測定):

46 dB (ノーマル モード)

用紙配置の誤差

縦方向 :

+/- 0.058 mm/mm (ノーマル モード)

斜め方向 :

+/- 0.152 mm/mm (普通紙)

+/- 0.254 mm/mm (hp OHP フィルム)

メディアの重さ

用紙 :

US レター 60 ~ 90 g/m²

リーガル 75 ~ 90 g/m²

封筒 : 75 ~ 90 g/m²

カード : 最大 200 g/m²

バナー用紙 : 60 - 90 g/m²

メディア収容枚数

給紙トレイ容量：

普通紙の枚数：最高 100 枚

バナー用紙：最高 20 枚

封筒：最高 15 枚

グリーティングカード：最高 5 枚

ラベル：最高 20 枚 (A4 サイズ、または US レターサイズのみを使用した場合)

フォト用紙：最高 20 枚

インデックスカード：最高 30 枚

OHP フィルム：最高 25 枚

排紙トレイ容量：

エコノ：最高 35 枚

ノーマル：最高 50 枚

ベスト：最高 50 枚

メディアサイズ

用紙：

US レター 216 x 279 mm

リーガル 216 x 356 mm

エグゼクティブ 184 x 279 mm

A4 210 x 297 mm

A5 148 x 210 mm

B5-JIS 182 x 257 mm

カスタムサイズ：

幅 77 ~ 216 mm

長さ 127 ~ 356 mm

バナー：

US レター 216 x 279 mm

A4 210 x 297 mm

封筒：

US No.10 103 x 241 mm
招待状 A2 111 x 146 mm
DL 封筒 220 x 110 mm
C6 114 x 162 mm

インデックス / グリーティングカード：

76 x 127 mm
102 x 152 mm
127 x 203 mm

A6 カード：105 x 148.5 mm

はがき：100 x 148 mm

ラベル：

US レター 216 x 279 mm
A4 210 x 297 mm

OHP フィルム：

US レター 216 x 279 mm
A4 210 x 297 mm

切り取りタブ付きフォト用紙：102 x 152 mm

プリントカートリッジ

モノクロ：HP 66**15**A Series または HP No. 15

カラー：HP C65**78** Series または HP No. 78

最小マージン

プリンタは、ページの特定領域より外側には印刷できません。一般メディアの種類に応じた印刷マージンを以下に示します。

A4 用紙

左右マージン 3.4 mm

上マージン 1.8 mm

下マージン 11.7 mm

レター、リーガル、およびエグゼクティブ用紙

左右マージン 6.4 mm

上マージン 1.8 mm

下マージン 11.7 mm

A5、B5、およびカスタムサイズ用紙

左右マージン 3.2 mm

上マージン 1.8 mm

下マージン 11.7 mm

カード (3x5 in, 4x6, 5x8, および A6)

左右マージン 3.2 mm

上マージン 1.8 mm

下マージン 11.7 mm

はがき

左右マージン 3.2 mm

上マージン 1.8 mm

下マージン 11.7 mm

封筒

左右マージン 3.2 mm

上マージン 1.8 mm

下マージン 11.7 mm

バナー A4 サイズ (210 x 297 mm)

左右マージン 3.4 mm

上マージン 0.0 mm

下マージン 0.0 mm

バナー レターサイズ (216 x 279 mm)

左右マージン 6.4 mm

上マージン 0.0 mm

下マージン 0.0 mm

切り取りタブ付きフォト用紙

左右マージン 3.2 mm

上マージン 3.2 mm

下マージン 3.2 mm

システム要件

ご使用のコンピュータが次の必須条件を満たしていることを確認してください。

Windows

Microsoft Windows 2000 ご使用の場合

最低プロセッサ速度 : Pentium 133 MHz

RAM : 64 MB

必要なハードディスク空き容量 : 40 MB*

Microsoft Windows 95、98、Me、NT 4.0 をご使用の場合

最低プロセッサ速度 : Pentium 66 MHz

RAM : 32 MB

必要なハードディスク空き容量 : 40 MB*

MS-DOS

バージョン 3.3 以上

最低プロセッサ速度 : 486 プロセッサ

RAM : 4 MB

必要なハードディスク空き容量 : 5 MB*

* 写真を印刷する場合、最低 100 MB のハードディスク空き容量が必要です。
2400 x 1200 dpi の写真を印刷する場合、最低 400 MB のハードディスク空き容量が必要です。

索引

E

- ECP (拡張機能ポート)
 - 写真の印刷 **38**
 - 複雑な文書の印刷 **83**

H

- HP Deskjet Toolbox
 - 開く **71**
- hp deskjet series Toolbox
 - プリント カートリッジの位置調整 **62**
- HP Deskjet ToolBox
 - [設定] タブ **83**
- HP Deskjet Toolbox
 - ハードウェア ECP を有効にする **83**
 - ユーティリティ **71**
- HP Deskjet プリンタ機能 **2**
- HP フォト用紙
 - フォトプリント **37**
 - フォト印刷時の問題 **86**

O

- OHP フィルムに印刷 **29**

P

- PhotoREt
 - deskjet 920c series **100**
 - deskjet 940c series **95**
 - deskjet 948c series **90**
 - フォト印刷時の問題 **86**
 - フォト速度 **37**
 - フォト用紙の設定 **38**

T

- Toolbox
 - 開く **71**
 - ハードウェア ECP を有効にする **83**
 - プリント カートリッジの位置調整 **62**
 - ユーティリティ **71**

U

- USB 接続に関する問題 **82**

あ

- アイロンプリント **47**

い

- 位置調整
 - deskjet 920c series **102**
 - deskjet 940c series **97**
 - deskjet 948c series **92**
- インクのにじみ
 - 修正 **64**
 - プリント カートリッジのクリーニング
 - クリーニング サプライ品 **63**

- インク残量 **71**
- 印刷されない箇所 **85**
- 印刷のプロパティ **87**
- 印刷マージン **105**
- 印刷画質 **15**
- 印刷技術
 - deskjet 920c series **100**
 - deskjet 940c series **95**
 - deskjet 948c series **90**
- 印刷結果に問題がある **84**
- 印刷設定
 - デフォルト **14**
 - デフォルトの印刷設定ボックス **15**
 - 変更 **15**
- 印刷速度
 - deskjet 920c series **100**
 - deskjet 940c series **95**
 - deskjet 948c series **90**
 - カラーグラフィックス入りテキスト
 - deskjet 920c series **100**
 - deskjet 940c series **95**
 - deskjet 948c series **90**

プリンタの反応が遅い **81**
モノクロ テキスト
deskjet 920c series **100**
deskjet 940c series **95**
deskjet 948c series **90**
上げる
写真の印刷 **86**
PhotoREt **37**
インデックス カード印刷 **33**

お

折りたたみ式トレイ
使用方法 **13**
用紙トレイ **8**

か

欠けた線や点 **63**
カスタム用紙サイズ **53**
カラー調整 **19**

き

給紙トレイ
使用方法 **10**
目的 **8**

く

クイック スタート ポスター
の基本設定 **3**
クイックリファレンスガイド **3**
空白ページが印刷される **84**
グリーンティングカードの印刷 **39**

け

警告
プリントカートリッジ **16**
警告アイコン **5**
警告メッセージ **5**

さ

サージプロテクタ **8**
最小マージン **105**
左右反転 **48**

し

システム要件 **107**
MS-DOS **107**
Windows 95、98、Me **107**
Windows NT および 2000 **107**
自動両面印刷
両面印刷アクセサリ **14**
写真の印刷 **36**

収容量

deskjet 940c series **97**
deskjet 920c series **102**
deskjet 948c series **92**

手動両面印刷

印刷方法 **49**

仕様

システム要件 **107**
プリントカートリッジ
deskjet 920c series **104**
deskjet 940c series **99**
deskjet 948c series **94**

消費電力

deskjet 920c series **102**
deskjet 940c series **97**
deskjet 948c series **92**

情報、参照 **3**

ショートカット
タスクバーアイコン **15**

伸縮排紙トレイ **12**

シンボル **5**

す

寸法

deskjet 920c series **101**
deskjet 940c series **96**
deskjet 948c series **91**

そ

ソフトウェアの互換性
deskjet 920c series **100**
deskjet 940c series **95**
deskjet 948c series **90**

た

- タスクバーアイコン 14
- タスクバーアイコン ショートカット 15
- タスクバーアイコンのオン
およびオフ 15
- タブレット形式 52

ち

- 小さなメディア印刷 33

つ

- 追加情報を参照する方法 3

て

- 低メモリ モード 82
 - プリンタ プロパティのボックス 19
- デジタル写真 38
- テストページの印刷 66
- デューティサイクル
 - deskjet 920c series 101
 - deskjet 940c series 96
 - deskjet 948c series 90
- 点滅ランプ 74
 - すべてのランプが点滅 76
 - プリントカートリッジ ランプ 75
 - レジューム ランプ 75
 - 電源ランプ 76

と

- 動作環境
 - deskjet 920c series 101
 - deskjet 940c series 96
 - deskjet 948c series 91
- 綴じ
 - タブレット 52
 - ブック 51
- トラブルシューティング
 - USB 接続に関する問題 82
 - 新しい印刷設定が表示されない 85
 - 印刷されない箇所 85
 - 印刷結果に問題がある 84
 - 空白ページが印刷される 84

点滅ランプ

- プリンタからの応答なし 78
 - ランプの表示 74
- 斜めに文書が印刷される 85
- バナー印刷に関する問題 87
- フォト印刷がきれいに行われない 86
- 複雑な文書 82
- プリンタからの応答なし 77
- プリンタの電源がオンにならない 80
- プリンタの反応が遅い 81
- プリントカートリッジ 84
- 用紙がプリンタから出てこない 77
- 用紙詰まり 79

な

- 内蔵メモリ
 - deskjet 920c series 101
 - deskjet 948c series 91
 - deskjet 940c series 96

の

- ノイズ発生量
 - deskjet 920c series 102
 - deskjet 940c series 97
 - deskjet 948c series 92

は

- ハードウェア ECP
 - 写真の印刷 38
 - 複雑な文書の印刷 83
- 86
 - パラレル ケーブル接続 86
- ハードディスク容量 107
- 排紙トレイ
 - 使用方法 11
 - 目的 8
- バナー印刷
 - 排紙トレイを上げた状態 11
- バナー印刷に関する問題 87
- バナー用紙 44

ふ

封筒への印刷

1 枚 **24**

注意事項

1 枚の封筒 **25**

封筒スロット **12**

フォト印刷がきれいに行われない **86**

フォト品質 **2**

フォト用紙

フォトプリント **37**

フォト印刷時の問題 **86**

フォト用紙のプリント解像度

deskjet 920c series **100**

deskjet 940c series **95**

deskjet 948c series **90**

封筒への印刷

複数 **26**

複数の封筒 **26**

ブック形式 **51**

封筒への印刷

注意事項

複数の封筒 **28**

プリンタ

I/O インターフェース

deskjet 920c series **101**

deskjet 940c series **96**

deskjet 948c series **91**

重さ

deskjet 920c series **101**

deskjet 940c series **96**

deskjet 948c series **91**

カートリッジのクリーニング **64**

ケースのクリーニング **67**

最小マージン **105**

収容量

deskjet 920c series **103**

deskjet 940c series **98**

deskjet 948c series **93**

消費電力

deskjet 920c series **102**

deskjet 940c series **97**

deskjet 948c series **92**

寸法

deskjet 920c series **101**

deskjet 940c series **96**

deskjet 948c series **91**

電圧

deskjet 920c series **102**

deskjet 940c series **97**

deskjet 948c series **92**

動作環境

deskjet 920c series **101**

deskjet 948c series **91**

deskjet 940c series **96**

動作条件

deskjet 920c series **101**

deskjet 940c series **96**

deskjet 948c series **91**

ノイズ発生量

deskjet 920c series **102**

deskjet 940c series **97**

deskjet 948c series **92**

プリント カートリッジホルダの

ノイズ **67**

への損傷 **68**

メディア サイズ

deskjet 920c series **103**

deskjet 940c series **98**

deskjet 948c series **93**

メディアの種類

deskjet 920c series **103**

deskjet 940c series **98**

deskjet 948c series **93**

メディアの重さ

deskjet 920c series **102**

deskjet 940c series **97**

deskjet 948c series **92**

用紙のサイズ

deskjet 920c series **103**

deskjet 940c series **98**

deskjet 948c series **93**

用紙の位置調整

deskjet 920c series **102**

deskjet 940c series **97**

deskjet 948c series **92**

- プリンタを再起動する
 - 電源を再び入れる場合 76
- プリンタ ステータス
 - 点滅ランプ 74
- プリンタ ソフトウェア 18
- プリンタ ドライバ 18
- プリンタ プロパティのボックス 18
 - タスクバーアイコン から開く 15
- プリンタ メモリ
 - deskjet 920c series 101
 - deskjet 940c series 96
 - deskjet 948c series 91
- プリンタからの応答なし 77
- プリンタケースのクリーニング 67
- プリンタのメンテナンス
 - HP DeskJet ToolBox 71
- プリンタの電源がオンにならない 80
- プリンタの反応が遅い 81
- プリンタへの損傷
 - プリントカートリッジの詰め替え 68
 - プリントカートリッジの挿入 61
- プリンタ機能 7
- プリント
 - OHP フィルム 29
 - 注意事項 30
 - Windows 95、98、Me、NT 2000、NT の場合 18
 - アイロンプリント
 - 注意事項 48
 - インデックス カード 33
 - 注意事項 35
 - カスタム用紙サイズ 53
 - グリーティングカード 39
 - 注意事項 41
 - 左右反転 48
 - 写真 36
 - 注意事項 38
 - 手動両面 49
 - 注意事項 52
 - 小さなメディア 33
 - 注意事項 35
 - バナー 44
 - 注意事項 46

- 封筒
 - 1 枚 24
 - 1 枚の封筒に印刷する場合の注意事項 25
 - 複数 26
 - 複数の封筒を印刷する場合の注意事項 28
- 普通紙
 - 注意事項 22
- ポスター 42
 - 注意事項 43
- 名刺 33
 - 注意事項 35
- ラベル 31
 - 注意事項 31、32
- リーガル用紙 22
- レター用紙 20
- プリント カートリッジのクリーニング
 - 手動 64
- プリント カートリッジの位置調整 62
- プリントカートリッジ
 - 位置調整 62
 - インク ノズル 61
 - インク残量が少ない
 - プリントカートリッジ ステータス アイコン 58
 - プリントカートリッジ ステータス ランプ 56
 - エラーのトラブルシューティング 58
 - クリーニング 71
 - 警告メッセージ 16
 - 交換 59
 - 印刷時の問題修正 84
 - ステータス 57
 - ステータス アイコン 57
 - ステータスのチェック 57
 - 詰め替え 68
 - 保証の対象外 68
 - 銅製の電極部分 61
 - 不適切な設定 58
 - 部品番号 70
 - 保管 69
 - ほこりのクリーニング 64
 - ほこりの除去 65

メンテナンス 69
入っていない 58
プリントカートリッジ ステータス
正しいカートリッジを確認 61
ランプ 61
プリントカートリッジ ステータス アイ
コン 57
プリントカートリッジ ステータス ラン
プ 56
正しいカートリッジを確認 61
プリントカートリッジホルダ 59
クリーニング 66
プリントカートリッジの詰め替え 68
プリントカートリッジ
欠陥品 58

へ

ヘルプ機能 3
検索 6

ほ

ポスター印刷 42
ボタン
deskjet 920c series 101
deskjet 940c series 96
deskjet 948c series 91
キャンセル 7
電源 8
リジューム 8

ま

マウス アイコン 6

め

名刺印刷 33
メディア サイズ
deskjet 920c series 103
deskjet 940c series 98
deskjet 948c series 93
メディアの重さ
deskjet 920c series 102
deskjet 940c series 97
deskjet 948c series 92
メモ アイコン 6

メモリ

deskjet 920c series 101
deskjet 940c series 96
deskjet 948c series 91

も

モノクロテキスト 印刷速度
deskjet 920c series 100
deskjet 940c series 95
deskjet 948c series 90

よ

用紙がプリンタから出てこない 77
用紙トレイ 10

折りたたみ式トレイ 13
給紙トレイ 10
種類 8
伸縮排紙トレイ 12
排紙トレイ 11

用紙のサイズ

deskjet 920c series 103
deskjet 940c series 98
deskjet 948c series 93

用紙の位置調整

deskjet 920c series 102
deskjet 940c series 97
deskjet 948c series 92

用紙の向き 19

用紙の種類

deskjet 920c series 103
deskjet 940c series 98
deskjet 948c series 93

用紙詰まり

トラブルシューティング 79
レジューム ランプが点滅して
います 75

予想インク残量 71

余白 105

カード 105
パナー 106
ポストカード 105
切り取りラベル付きフォト用紙 106
封筒 105
用紙 105

ら

ラベルの印刷 31

ランプ

deskjet 920c series 101

deskjet 940c series 96

deskjet 948c series 91

電源 8

点滅

表示内容 74

プリントカートリッジ ステータス

カートリッジステータスの確認 57

目的 8

ランプ点滅時 56

リジューム 8

り

リーガル用紙 22

両面印刷

プリンタ プロパティのボックス 19

レジューム ランプが点滅して

います 75

説明 9

自動 9

手動 9

印刷方法 49

制限事項 49

レター /A4 用紙 21

両面印刷アクセサリ

HP Toolbox から有効にする 71

タスクバーアイコン から

有効にする 15

プリンタで使用 9

使用方法 52

リリース ノート 3

れ

レター用紙の印刷 20