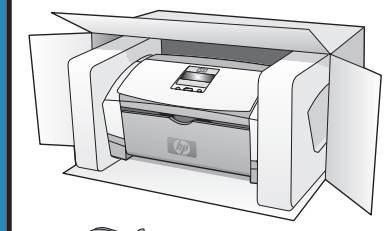


## ١ مستخدمو Windows يبدؤون هنا



هذا الجانب من ملصق الإعداد فقط لمستخدمي Windows.  
اتبع الخطوات في ملصق الإعداد بالترتيب.  
لا تقم بتوصيل كبل الـ USB حتى يتطابق البرنامج بذلك.

## ٢ أخرج الجهاز من العبوة



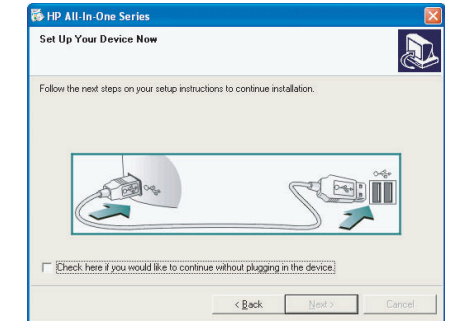
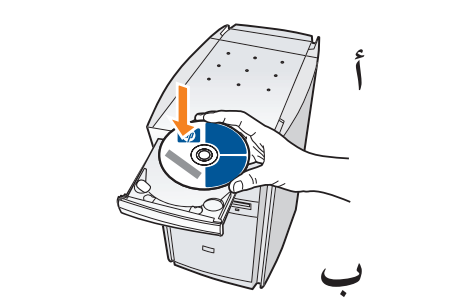
قم بإزالة شرائط ومواد التغليف من داخل الجهاز.  
افحص العبوة جيداً لمعرفة محتوياتها والتأكد من مطابقتها لمتطلبات النظام التشغيلية.

## ٣ قم بتشغيل جهاز الكمبيوتر



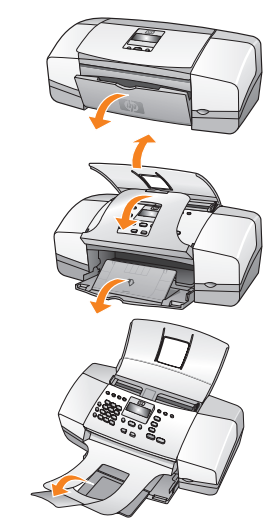
قم بتشغيل جهاز الكمبيوتر وانتظر حتى يظهر سطح المكتب لـ Windows.  
قم بإغلاق أي برنامج قد يكون مفتوحاً.

## ٤ أبدأ تثبيت البرنامج



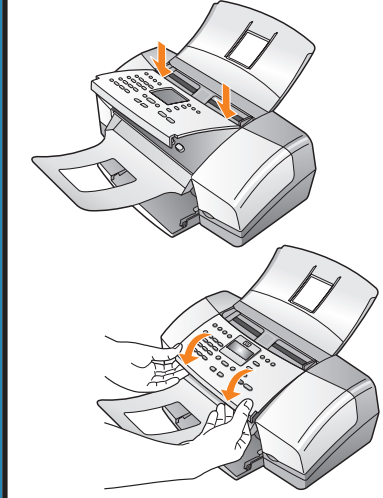
أ أدخل القرص المضغوط HP Officejet لـ Windows. اتبع الإرشادات حسب ظهورها على الشاشة وانتظر حتى يفرغ البرنامج من تثبيت الملفات. إذا لم يظهر شمع على شاشة الكمبيوتر بعد إدخال القرص المضغوط، حدد موقع ملف **Setup.exe** الموجود في القرص المضغوط وانقر فوقه تقرأ مزدوجاً.  
ب عندما تظهر الشاشة التي تحتوي على عبارة **Set Up Your Device Now** (جاري إعداد جهازك الآن) (تظهر بجهة اليسار)، اترك جهاز الكمبيوتر ليكمل المهمة وانتقل إلى الخطوة رقم ٥. لا تقم بتوصيل كبل الـ USB الآن.

## ٥ إفتح أدرج الورق



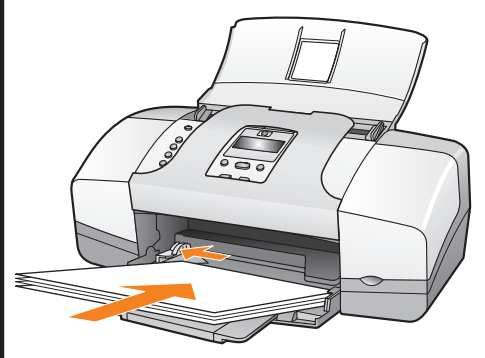
قم بفتح أدرج الورق الثلاثة.  
قم بنزع مواد التغليف من داخل الجهاز.

## ٦ قم بتثبيت ملصق اللوحة الأمامية



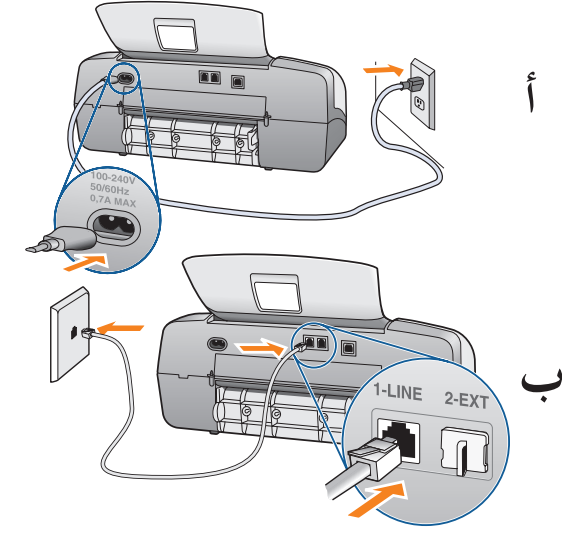
أدخل زوائد ملصق اللوحة الأمامية إلى داخل الفتحات المقابلة لها في الجزء العلوي من الجهاز. اضغط على الملصق إلى أسفل بإحكام فوق كلتا الجهتين الأماميتين حتى يتم تثبيت الملصق تماماً في مكانه. تأكد من أنه ملامس بالكامل لسطح الجهاز.

## ٧ قم بتحميل الورق الأبيض العادي



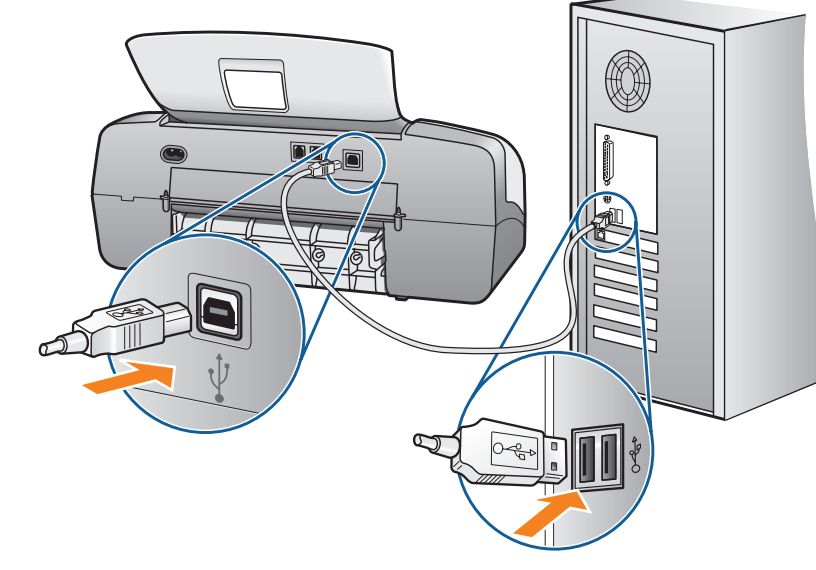
ملاحظة: يؤدي الضغط الزائد على رزمة الورق داخل الدرج إلى حدوث الخشاش للورق.

## ٨ قم بتوصيل كل من سلك الطاقة وسلك الهاتف



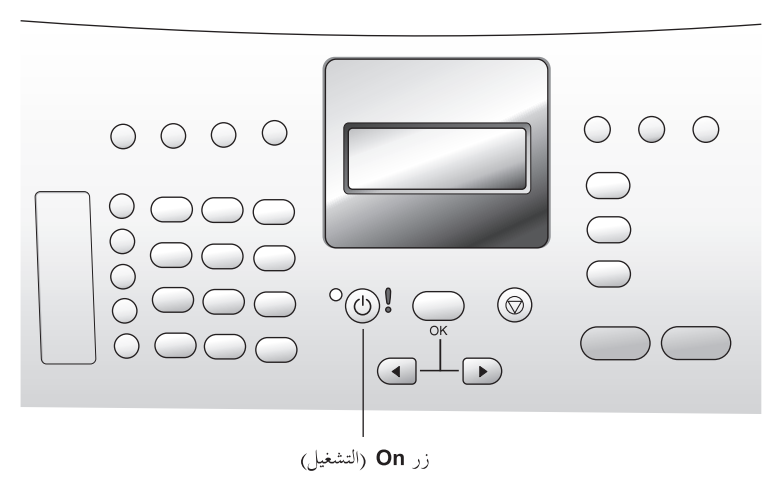
أ قم بتوصيل سلك الطاقة.  
ب قم بتوصيل إحدى نهايتي سلك الهاتف الذي وجدته بصحبة الجهاز في فتحة التوصيل **1-LINE** بالجهاز والنهاية الأخرى بفتحة توصيل الهاتف بالحائط.  
لتوصيل أجهزة أخرى كآلة الرد الآلي على المكالمات مثلاً، أو لاستخدام سلك هاتف مختلف، انظر فصل إعداد الفاكس في دليل المستخدم.

## ٩ قم بتوصيل كبل الـ USB



تأكد من أنك ترى شاشة **Set Up Your Device Now** (جاري إعداد جهازك الآن) على جهاز الكمبيوتر (كما هي موضحة في الخطوة رقم ٤)، ثم قم بتوصيل كبل الـ USB. لا تقم بتوصيل كبل الـ USB بلوحة مفاتيح أو بموزع شبكة الـ USB يكون غير متصل بمصدر للطاقة.

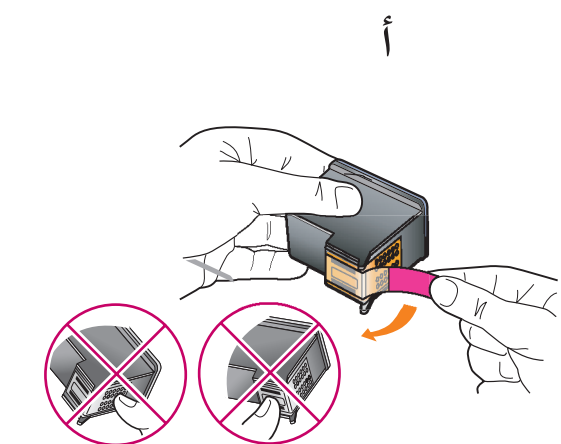
## ١٠ قم بتشغيل الجهاز وإعداد شاشة العرض



اضغط زر **On** (التشغيل) لتشغيل الجهاز.  
عند المطالبة، أدخل الرمز المميز للفتك ثم اضغط زر **OK** (موافق)، بعد ذلك، أدخل رمز البلد/المنطقة التي تعيش فيها ثم اضغط زر **OK** (موافق).

- 11 English
- 12 Français
- 13 Deutsch
- 14 Español
- 15 Italiano
- 16 Svenska
- 17 Dansk
- 18 Norsk
- 19 Nederlands
- 20 Suomi
- 21 Português
- 22 Russian
- 23 Polski
- 24 Basın
- 25 Magyar
- 26 Čeština
- 27 Greek

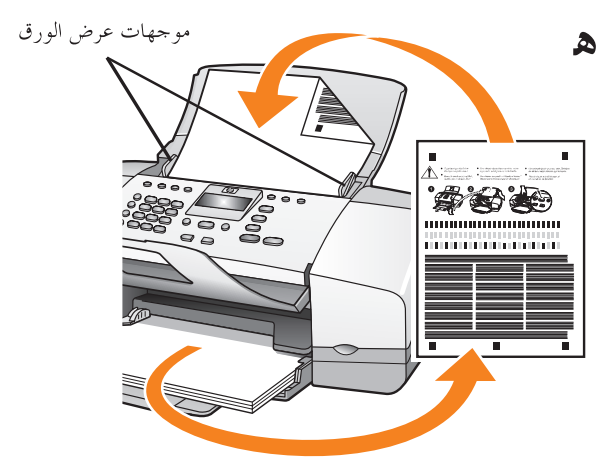
## ١٢ قم بإدخال ومحاذة خراطيش الطباعة



قم بإزالة شريط الحماية القرنفلي اللامع من كلا خراطيشي الحبر.  
لا تلمس فوهات نفث الحبر أو مواضع التلامس ذهبية اللون كما تجنب محاولة إعادة لف شريط الحماية حول الخرطوشة مرة أخرى.

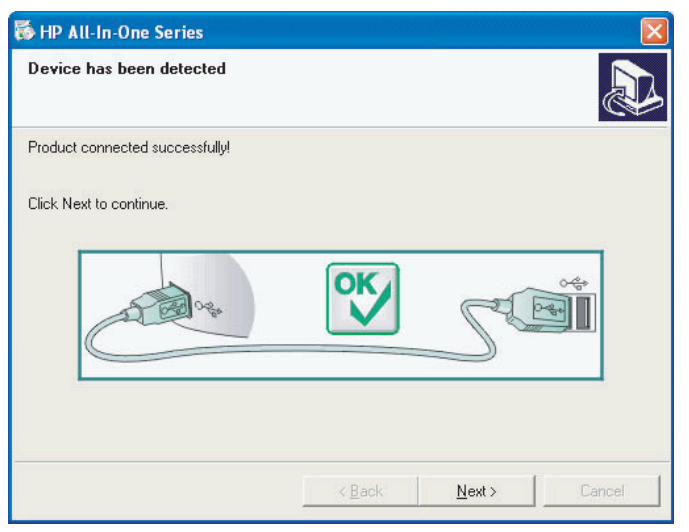


ملاحظة: تأكد من توصيل ووصول الطاقة إلى الجهاز وأنت قد قمت بإزالة أي حشو ورقي من داخل الجهاز.  
كرر الخطوة ب لتركيبة خرطوشة طباعة الألوان الثلاثة في داخل الجانب الأيسر لخرطوشة الطباعة. تأكد من تأمين تثبيت كل من الخرطوشتين.  
مسك خرطوشة طباعة اللون الأسود على أن تكون لوحة مُلصقة HP إلى أعلى. أدخل خرطوشة الطباعة بميل براوية صغيرة لأعلى إلى داخل الجانب الأيمن لخرطوشة الطباعة. اضغط بإحكام حتى يتم تثبيت خرطوشة الطباعة في مكانها.



عند المطالبة، اضغط فوق زر **OK** (موافق) لطباعة صفحة اختبار المحاذة. قم بإزالة صفحة اختبار المحاذة ثم قم بوضعها في درج تغذية المستندات بحيث يكون الوجه المطبوع متجهاً لأسفل فيما بين موجهاً عرض الورق ثم اضغط فوق زر **OK** (موافق).  
عندما تظهر رسالة "Alignment Complete" (تمت المحاذة) على شاشة اللوحة الأمامية، تكون المحاذة قد تمت بالفعل.

## ١٣ إنهاء برنامج التثبيت



اكتمل الآن إعداد الجهاز. رجوع إلى جهاز الكمبيوتر.  
انقر فوق زر **Next** (التالي) على الشاشة التي تتضمن علامة اختيار خضراء. وفقاً لنظامك، قد يستغرق ذلك ٢٠ دقيقة أو أكثر لإنهاء تثبيت البرنامج.  
بعد إعادة تشغيل الكمبيوتر، سيظهر معالج إعداد الفاكس. اتبع الإرشادات حسب ظهورها على الشاشة. عند ظهور شاشة **Congratulations** (تهانينا)، ستكون مستعداً لاستخدام HP Officejet.  
إذا واجهتك مشاكل خلال الإعداد، راجع دليل المستخدم.





Q35600-901.56

### 1 Macintosh users START HERE

This side of the poster is for Macintosh users only. Follow the steps on this poster in order. See the box for exact contents and system requirements.

Macintosh OS 9, OS X

### 2 Unpack the device

Remove tape and the cardboard packaging from inside the device.

Windows CD  
Macintosh CD

### 3 Unfold the paper trays

Unfold **all three** paper trays. Pull out the cardboard packaging from inside the device.

### 4 Attach the front panel overlay

Insert the front panel overlay tabs into the slots on top of the device. Press the overlay down **firmly** on both front corners until the overlay snaps securely into place. Make sure it is aligned evenly with the device.

**Note:** If your front panel overlay is already installed, proceed to step 5.

### 5 Load plain white paper

**Note:** Forcing paper too far into the paper tray might cause a paper jam.

### 6 Connect the supplied phone cord

Connect one end of the phone cord to the **1-LINE** jack on the device and the other end to a wall jack. To connect other equipment such as an answering machine, or to use a different phone cord, see the Fax Setup chapter in the User Guide.

### 7 Connect the power cord

100-240V  
50/60Hz  
0.7A MAX

### 8 Connect the USB cable

If you have an iMac, the USB port is on the side. Do not connect the HP Officejet to a USB port on a keyboard or a non-powered USB hub.

### 9 Turn on the device and set the display

Press the **On** button to turn on the device. When prompted, enter the code for your language and press the **OK** button, then enter the code for your country/region and press the **OK** button.

On button

- 11 English
- 12 Français
- 13 Deutsch
- 14 Español
- 15 Italiano
- 16 Svenska
- 17 Dansk
- 18 Norsk
- 19 Nederlands
- 20 Suomi
- 21 Português
- 22 Russian
- 23 Polski
- 24 Basin
- 25 Magyar
- 26 Čeština
- 27 Greek

### 10 Open the print-carriage access door

### 11 Insert and align the print cartridges

**a** Remove the bright pink tape from **both** print cartridges. Do not touch the ink nozzles or the gold-colored contacts, and do not re-tape the cartridges.

**b** Hold the black print cartridge with the large HP label on top. Slide the print cartridge at a slight upward angle into the **right** side of the print carriage. Press firmly until the cartridge snaps up into place.

**Note:** Make sure the power is on and you have removed the cardboard from inside the device.

**c** Repeat step **b** to install the tri-color print cartridge on the **left** side of the print carriage. Make sure both cartridges are secure.

**d** Close the print-carriage access door. **Note:** You must install both cartridges in order for your HP Officejet to work.

**e** When prompted, press **OK** to print an alignment page. Remove the alignment page and load the top of the page face down in the document feeder tray between the paper width guides, and press **OK**. When "Alignment Complete" appears on the front panel display, the alignment is complete.

### 12 Install the software

**a** Turn on your Macintosh and wait for it to finish starting up. Insert the Macintosh HP Officejet CD.

**b** Double-click the HP All-In-One Installer icon on the desktop.

**c** Follow the onscreen instructions. You may have to restart your Macintosh during setup. Be sure to complete the setup assistant.

### 13 Try your HP Officejet

Congratulations! You are now ready to use your HP Officejet. Select the HP Director icon in the dock to get started. If you encounter problems during setup, see the User Guide.