

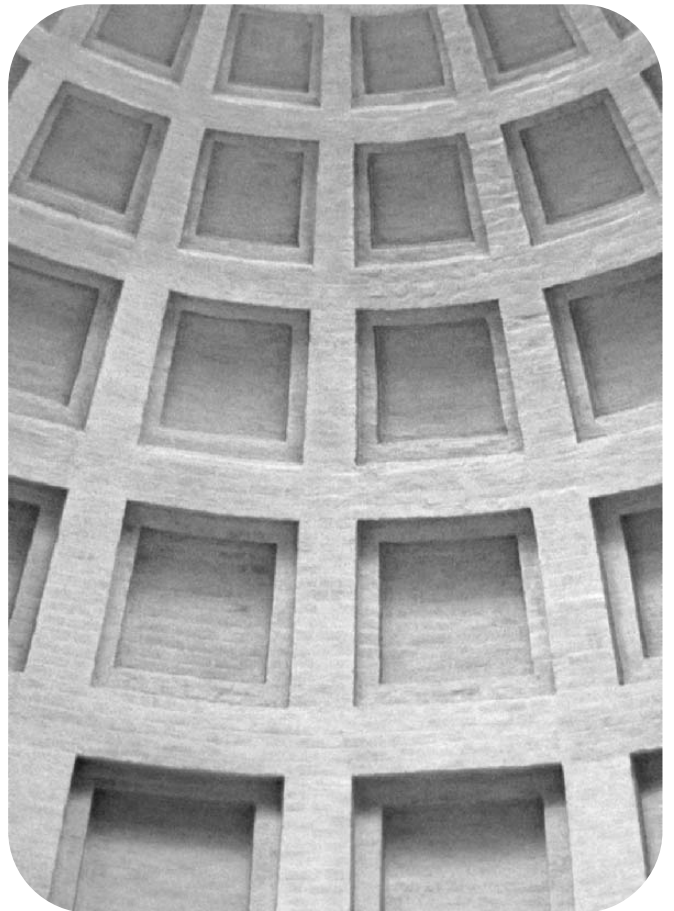


hp color LaserJet 5550,  
5550n, 5550dn,  
5550dtn, 5550hdn



i n v e n t

gebruiken



geen paniek.  
wij hebben de  
oplossingen  
voor uw  
zakelijke  
behoeften

# HP Global Solutions Catalog (HP-catalogus voor algemene oplossingen)

[www.hp.com/go/gsc](http://www.hp.com/go/gsc)

## Wilt u:

- meer oplossingen voor papierverwerking?
- probleemloos afdrukken van en naar uw printer(s)?
- e-formulieren of andere webdocumenten afdrukken?
- oplossingen voor afdrukken of digitale beeldbewerking?

Er zijn talloze oplossingen beschikbaar voor HP-producten voor afdrukken en digitale beeldbewerking. Van papierladen en beveiligingsfirmware tot software voor printerbeheer.

Ga naar de HP Global Solutions Catalog (GSC) voor oplossingen van Hewlett-Packard en andere bedrijven, die geheel tegemoet komen aan uw specifieke zakelijke eisen.

De GSC is de eenvoudigste en snelste manier voor het vinden van oplossingen op het gebied van afdrukken en digitale beeldbewerking.



HP Color LaserJet 5550, 5550n, 5550dn,  
5550dtn, 5550hdn

**Gebruikershandleiding** \_\_\_\_\_

## **Auteursrecht en licentiebepalingen**

© 2004 Copyright Hewlett-Packard Development Company, L.P.

Verveelvuldiging, bewerking en vertaling zonder voorafgaande schriftelijke toestemming zijn verboden, behalve zoals toegestaan door het auteursrecht.

De informatie in dit document kan zonder kennisgeving worden gewijzigd.

De enige garantie voor producten en services van HP worden uiteengezet in de garantieverklaring die bij dergelijke producten en services wordt geleverd. Niets in deze verklaring mag worden opgevat als een aanvullende garantie. HP is niet aansprakelijk voor technische of redactionele fouten of weglatingen in deze verklaring.

Onderdeelnummer: Q3713-90919

Edition 1, 9/2004

## **Handelsmerken**

Adobe® en Adobe Postscript® 3™ zijn handelsmerken van Adobe Systems Incorporated.

Bluetooth® is een handelsmerk van de eigenaar en wordt onder licentie gebruikt door Hewlett-Packard Company.

Energy Star® en het logo Energy Star® zijn in de Verenigde Staten gedeponeerde handelsmerken van de Amerikaanse EPA (Environmental Protection Agency).

Microsoft® is een in de Verenigde Staten gedeponeerd handelsmerk van Microsoft Corporation.

Het is mogelijk dat geproduceerde PANTONE®\* PANTONE®\*-kleuren niet overeenkomen met normen van PANTONE®\*. Raadpleeg recente publicaties van PANTONE®\* voor nauwkeurige kleuren. PANTONE® en andere handelsmerken van Pantone®, Inc. zijn de eigendom van Pantone®, Inc. © PANTONE®, Inc., 2000.

UNIX® is een gedeponeerd handelsmerk van The Open Group.

Windows®, MS Windows® en Windows NT® zijn in de Verenigde Staten gedeponeerde handelsmerken van Microsoft Corporation.

# hp klantenondersteuning

## On line Services

24 uur per dag bereikbaar via een modem- of internetverbinding:

World Wide Web-adres: Ga naar <http://www.hp.com/support/clj5550> voor informatie over de HP Color LaserJet 5550 series printers en het ophalen van bijgewerkte printersoftware van HP, product- en ondersteuningsinformatie en printerstuurprogramma's in verschillende talen. (Deze websites zijn Engelstalig.)

HP Instant Support Professional Edition (ISPE) is een suite met webhulpprogramma's voor probleemoplossing voor computers en printers. Via ISPE kunt u snel computer- en printerproblemen vaststellen en oplossen. U kunt de ISPE-hulpprogramma's openen via <http://instantsupport.hp.com>.

## Telefonische ondersteuning

HP biedt gedurende de garantieperiode kosteloze telefonische ondersteuning. Als u belt, wordt u doorverbonden met een team van medewerkers die klaar staan om u te helpen. Raadpleeg de brochure in de productverpakking voor het telefoonnummer voor uw land/regio. U kunt ook naar <http://www.hp.com/support/callcenters> gaan. Zorg dat u de volgende gegevens bij de hand hebt als u HP belt: productnaam, serienummer, datum van aankoop en een beschrijving van het probleem.

U kunt voor ondersteuning ook terecht op <http://www.hp.com>. Klik op het vak **support & drivers**.

## Toepassingen, stuurprogramma's en elektronische informatie

Ga naar: [http://www.hp.com/go/clj5550\\_software](http://www.hp.com/go/clj5550_software) voor de HP Color LaserJet 5550 series printer. De webpagina voor de stuurprogramma's kan Engelstalig zijn, maar u kunt de stuurprogramma's in verschillende talen downloaden.

Bel: (zie de brochure in de productverpakking).

## Rechtstreeks bestellen van HP accessoires en benodigdheden

In de Verenigde Staten kunt u benodigdheden bestellen op <http://www.hp.com/sbso/product/supplies>. In Canada kunt u benodigdheden bestellen op <http://www.hp.ca/catalog/supplies>. In Europa kunt u benodigdheden bestellen op <http://www.hp.com/supplies>. In Zuidoost-Azië en Australië kunt u benodigdheden bestellen op <http://www.hp.com/paper/>.

Accessoires kunnen worden besteld op <http://www.hp.com/go/accessories>.

Bel: 1-800-538-8787 (Verenigde Staten) of 1-800-387-3154 (Canada).

## HP service-informatie

Voor de gegevens van geautoriseerde HP dealers kunt u bellen met 1-800-243-9816 (Verenigde Staten) of 1-800-387-3867 (Canada). Neem voor service voor uw product contact op met de afdeling klantenondersteuning van uw land/regio (zie de brochure in de productverpakking).

## Serviceovereenkomsten van HP

Bel: 1-800-835-4747 (Verenigde Staten) of 1-800-268-1221 (Canada).

Verlengde service: 1-800-446-0522

## HP werkset

Met de HP werkset kunt u de printerstatus en -instellingen controleren en probleemoplossingsinformatie en online documentatie bekijken. U kunt de HP werkset weergeven als de printer rechtstreeks op de computer is aangesloten of als deze op een netwerk is aangesloten. U kunt de HP werkset alleen gebruiken als u de software volledig hebt geïnstalleerd. Zie [De HP werkset gebruiken](#).

### **Ondersteuning en informatie van HP voor Macintosh-computers**

Ga naar: <http://www.hp.com/go/macosex> voor ondersteuningsinformatie voor Macintosh OS X en de service voor updates voor stuurprogramma's van HP.

Ga naar: <http://www.hp.com/go/mac-connect> voor producten die speciaal voor de Macintosh-gebruiker zijn ontworpen.

# Inhoudsopgave

## 1 Basisinformatie over de printer

Snelle toegang tot printerinformatie .....	2
World Wide Web-koppelingen .....	2
Koppelingen naar gebruikershandleiding .....	2
Als u meer informatie wilt .....	2
Printerconfiguraties .....	5
HP Color LaserJet 5550 .....	5
HP Color LaserJet 5550n .....	6
HP Color LaserJet 5550dn .....	6
HP Color LaserJet 5550dtn .....	7
HP Color LaserJet 5550hdn .....	8
Printerfuncties .....	10
Overzicht .....	12
Printersoftware .....	13
Softwarefuncties .....	13
Printerstuurprogramma's .....	14
Software voor Macintosh-computers .....	18
De afdruksysteemsoftware installeren .....	19
De installatie van de software ongedaan maken .....	25
Software voor netwerken .....	25
Hulpprogramma's .....	26
Specificaties voor het afdrukmetaal .....	29
Ondersteunde papiergewichten en -formaten .....	29

## 2 Bedieningspaneel

Overzicht van het bedieningspaneel .....	34
Display .....	34
Toegang tot het bedieningspaneel via een computer .....	35
Knoppen op het bedieningspaneel .....	37
Betekenis van de lampjes op het bedieningspaneel .....	38
Menu's van het bedieningspaneel .....	39
Om te beginnen... ..	39
Menuoverzicht .....	40
De menu's openen .....	40
Menu Taak ophalen (voor printers met een vaste schijf) .....	40
Menu Informatie .....	40
Menu Papierverwerking .....	41
Menu Apparaat configureren .....	41
Menu Diagnostiek .....	43
Menu Taak ophalen (voor printers met een vaste schijf) .....	44
Menu Informatie .....	45
Menu Papierverwerking .....	46
Menu Apparaat configureren .....	47
Afdrukmenu .....	47
Afdrukkwaliteitmenu .....	49

Menu Systeeminstellingen .....	50
Menu I/O .....	52
Menu Reset .....	53
Menu Diagnostiek .....	55
Configuratie-instellingen van het bedieningspaneel wijzigen .....	57
Taakopslaglimiet .....	57
Time-out taak vasthouden .....	57
Adres weergeven .....	58
Kleur/zwart .....	58
Opties voor ladedrag: gewenste lade gebruiken en handmatige invoer .....	59
PowerSave-tijd .....	60
Personality .....	61
Wisbare waarschuwingen .....	62
Automatisch doorgaan .....	62
Printerbenodigdheden bijna op .....	63
Kleurentoner is op .....	63
Storingsherstel .....	64
Taal .....	64
Het bedieningspaneel gebruiken als de printer wordt gedeeld .....	66

### 3 I/O-configuratie

Netwerkconfiguratie .....	68
Parameters van Novell NetWare-framesettype configureren .....	68
TCP/IP-parameters configureren .....	69
Parallele configuratie .....	75
USB-configuratie .....	76
Configuratie van Jetlink-aansluiting .....	77
Enhanced I/O (EIO) configureren .....	78
HP Jetdirect-printservers .....	78
Beschikbare interfaces voor Enhanced I/O .....	78
NetWare-netwerken .....	79
Windows- en Windows NT-netwerken .....	79
AppleTalk-netwerken .....	79
UNIX/Linux-netwerken .....	79
Draadloos afdrucken .....	80
IEEE 802.11b-standaard .....	80
Bluetooth .....	80

### 4 Afdruktaken

Afdruktaken beheren .....	82
Bron .....	82
Soort en Formaat .....	82
Prioriteiten van afdrukinstellingen .....	83
Afdruk materiaal selecteren .....	84
Afdrukmaterialen die u moet vermijden .....	84
Afdruk materiaal dat de printer kan beschadigen .....	84
Invoerladen configureren .....	86
Laden configureren wanneer u hierom wordt gevraagd .....	86
Papier plaatsen in lade 1 als u deze één keer wilt gebruiken .....	86
Papier in lade 1 plaatsen als hetzelfde papier voor verschillende afdruktaken wordt gebruikt .....	88
Enveloppen afdrucken vanuit lade 1 .....	90
Herkenbaar afdruk materiaal in lade 2, 3, 4 en 5 plaatsen .....	91
Afdruk materiaal met niet-herkenbare of standaardformaten in lade 2, 3, 4 en 5 plaatsen .....	94



Afdruk materiaal van speciaal formaat in lade 2, 3, 4 en 5 plaatsen .....	96
Laden configureren via het menu Papierverwerking .....	99
Afdrukken op speciaal afdruk materiaal .....	101
Transparanten .....	101
Glanspapier .....	101
Gekleurd papier .....	102
Afbeeldingen afdrukken .....	102
Enveloppen .....	102
Etiketten .....	103
Zwaar papier .....	103
HP LaserJet Tough-papier .....	104
Voorbedrukte formulieren en briefhoofdpapier .....	104
Kringlooppapier .....	104
Dubbelzijdig afdrukken (duplex) .....	105
Instellingen van het bedieningspaneel voor automatisch dubbelzijdig afdrukken .....	106
Lege pagina's dubbelzijdig afdrukken .....	107
Opties voor het binden van dubbelzijdige afdruktaken .....	107
Handmatig dubbelzijdig afdrukken (duplex) .....	107
Brochures afdrukken .....	108
De registratie aanpassen .....	108
Bijzondere afdruksituaties .....	110
De eerste pagina anders afdrukken .....	110
Een leeg achterblad afdrukken .....	110
Afdrukken op speciaal papier .....	110
Een afdruktaak afbreken .....	111
Taakopslagfuncties .....	112
Een afdruktaak opslaan .....	112
Snelkopiëren .....	113
Proefafdrukfunctie .....	113
Privé-taken .....	114
Mopier-modus .....	116
Geheugenbeheer .....	117

## 5 Printerbeheer

Pagina's met printerinformatie .....	120
Menustructuur .....	120
Configuratiepagina .....	120
Statuspagina printerbenodigdheden .....	121
Gebruikspagina .....	121
Demo .....	122
CMYK-voorbeelden afdrukken .....	122
RGB-voorbeelden afdrukken .....	122
Bestandsdirectory .....	123
PCL- of PS-lettertypeoverzicht .....	123
Logbestand .....	123
De geïntegreerde webserver gebruiken .....	124
Toegang tot de ingebouwde webserver krijgen met behulp van een netwerkverbinding .....	124
Tabblad Informatie .....	125
Tabblad Instellingen .....	125
Tabblad Netwerk .....	126
Overige koppelingen .....	126
De HP werkset gebruiken .....	127
Ondersteunde besturingssystemen .....	127
Ondersteunde browsers .....	127

De HP werkset weergeven .....	127
Onderdelen van de HP werkset .....	128
Overige koppelingen .....	128
Tabblad Status .....	128
Tabblad Problemen oplossen .....	128
Tabblad Waarschuwingen .....	129
Tabblad Documentatie .....	129
Knop Apparaatinstellingen .....	129
Koppelingen van de HP werkset .....	130

## 6 Kleur

Afdrukken in kleur .....	132
Papiersselectie .....	132
HP ImageREt 3600 .....	132
Beste afdrukkwaliteit .....	132
Kleuropties .....	132
sRGB .....	133
In vier kleuren afdrukken (CMYK) .....	133
Kleuropties van de printer beheren .....	135
Afdrukken in grijstinten .....	135
Automatische of handmatige kleuraanpassing .....	135
Kleuren overeenstemmen .....	137
PANTONE®*-kleuraanpassing .....	137
Kleurovereenstemming .....	137
Kleurvoorbeelden afdrukken .....	138
Kleuremulatie van de HP Color LaserJet 4550 .....	138

## 7 Onderhoud

Printcartridgebeheer .....	140
Printcartridges van HP .....	140
Printcartridges van andere merken .....	140
Echtheidscontrole van printcartridges .....	140
HP fraude-hotline .....	140
Printcartridges bewaren .....	141
Verwachte levensduur van printcartridge .....	141
Vervangingstijden voor benodigdheden (bij benadering) .....	141
De levensduur van de printcartridge controleren .....	142
Printcartridges vervangen .....	143
De printcartridge vervangen .....	143
Printerbenodigdheden vervangen .....	147
Printerbenodigdheden zoeken .....	147
Richtlijnen voor vervanging .....	147
Ruimte om de printer vrijmaken om benodigdheden te vervangen .....	148
E-mailwaarschuwingen voor de status van de benodigdheden configureren .....	149
Periodieke reiniging .....	150
Wanneer u de OHT-sensor moet reinigen .....	150
De OHT-sensor reinigen .....	150
Wanneer u de antistatische kam moet reinigen .....	153
De antistatische kam reinigen .....	154

## 8 Problemen oplossen

Controlelijst voor het oplossen van problemen .....	159
Factoren die de prestaties van de printer beïnvloeden .....	159
Informatiepagina's voor problemen oplossen .....	160

Pagina van papierbaantest .....	160
Registratiepagina .....	160
Logbestand .....	161
Soorten berichten op het bedieningspaneel .....	162
Statusberichten .....	162
Waarschuwingsberichten .....	162
Foutberichten .....	162
Kritieke-foutberichten .....	162
Berichten van het bedieningspaneel .....	163
Papierstoringen .....	192
Herstel na papierstoringen .....	192
Veelvoorkomende oorzaken van papierstoringen .....	194
Papierstoringen verhelpen .....	196
Storing in lade 1, 2, 3, 4 of 5 .....	196
Storing in lade 3, 4 of 5 .....	200
Papierstoringen in de bovenklep .....	206
Papierstoring in de papierinvoer of de papierbaan .....	211
Meerdere storingen in de papierbaan .....	214
Papierstoring in de duplexbaan .....	219
Meerdere storingen in de duplexbaan .....	221
Problemen met de papierverwerking .....	228
De printer voert meerdere vellen tegelijk in .....	228
De printer voert een onjuist paginaformaat in .....	228
De printer neemt papier op uit de onjuiste lade .....	229
Het afdrukmetaal wordt niet automatisch ingevoerd .....	229
Selecteren van papierformaten voor lade 2, 3, 4 of 5 met het bedieningspaneel is niet mogelijk .....	230
Het afdrukmetaal wordt niet vanuit lade 2, 3, 4 of 5 ingevoerd .....	230
Transparanten of glanspapier worden niet ingevoerd .....	231
Transparanten worden niet juist afgedrukt en op het bedieningspaneel verschijnt een foutbericht over een probleem met het afdrukmetaal in de lade .....	232
Enveloppen lopen vast of worden niet ingevoerd in de printer .....	232
De uitvoer is gekruld of gekreukt .....	233
Printer kan niet dubbelzijdig afdrukken of doet het niet goed .....	233
Problemen met de manier waarop de printer reageert .....	235
Geen bericht in het display .....	235
De printer staat aan maar er wordt niets afgedrukt .....	235
Printer is ingeschakeld, maar ontvangt geen gegevens .....	236
Selecteren van de printer vanaf de computer is niet mogelijk .....	237
Problemen met het bedieningspaneel van de printer .....	238
De instellingen van het bedieningspaneel werken niet juist .....	238
Lade 3, 4 of 5 kan niet worden geselecteerd .....	238
Problemen met het afdrukken van kleuren .....	239
Er wordt zwart afgedrukt in plaats van kleur .....	239
Verkeerde tint .....	239
Ontbrekende kleuren .....	239
Inconsistente kleuren na installatie van een printcartridge .....	240
De kleuren die worden afgedrukt, komen niet overeen met de kleuren op het scherm .....	240
Onjuiste printeruitvoer .....	241
Onjuiste lettertypen worden afgedrukt .....	241
Niet in staat om alle tekens in een symbolenset af te drukken .....	241
Dansende tekst tussen afdrukken .....	241
Ontbrekende tekens of onderbroken afdrukproces .....	241
Gedeeltelijke afdruk .....	242
Richtlijnen voor afdrukken met verschillende lettertypen .....	242
Problemen met programma's .....	243

Niet in staat om systeemselecties te wijzigen door middel van software .....	243
Niet in staat om vanuit de software een lettertype te selecteren .....	243
Niet in staat om vanuit de software kleuren te selecteren .....	243
Het printerstuurprogramma herkent lade 3, 4 of 5 in de duplexeenheid niet .....	243
Problemen met de afdrukkwaliteit oplossen .....	244
Problemen met afdrukkwaliteit veroorzaakt door papier .....	244
Problemen met transparanten .....	244
Problemen met afdrukkwaliteit veroorzaakt door de omgeving .....	245
Afdrukkwaliteitsproblemen veroorzaakt door storingsen .....	245
Problemen met afdrukkwaliteit in verband met onderhoud .....	245
Pagina voor problemen oplossen .....	245
De printer kalibreren .....	246
Schema voor problemen met de afdrukkwaliteit .....	246

## **Bijlage A Geheugenkaarten en printservers gebruiken**

Printergeheugen en lettertypen .....	253
Een configuratiepagina afdrukken .....	254
Geheugen en lettertypen installeren .....	255
DDR DIMM's installeren .....	255
Een flash-geheugenkaart installeren .....	258
Geheugen activeren .....	261
Een HP Jetdirect-printserver installeren .....	263
Een HP Jetdirect-printserver installeren .....	263

## **Bijlage B Benodigheden en accessoires**

Beschikbaarheid van reserveonderdelen en benodigheden .....	267
Rechtstreeks bestellen via de geïntegreerde webserver (voor printers met een netwerkverbinding) .....	267
Rechtstreeks bestellen via de printerssoftware (voor printers die rechtstreeks op een computer zijn aangesloten) .....	268
Printerbenodigheden rechtstreeks bestellen via de software .....	268

## **Bijlage C Service en ondersteuning**

Bepaalde garantie van Hewlett-Packard .....	271
Bepaalde garantie op de printcartridges en afbeeldingsdrums .....	273
Premium-beveiligingsgarantie van HP. Verklaring van bepaalde garantie voor de fuserkit en transferkit van de Color LaserJet. ....	274
Onderhoudsovereenkomsten van HP .....	275
On-site servicecontracten .....	275

## **Bijlage D Printerspecificaties**

Voedingsspecificaties .....	278
Geluidshinder <sup>1, 2</sup> .....	279
Omgevingspecificaties .....	280

## **Bijlage E Overheidsinformatie**

FCC-voorschriften .....	281
Programma voor milieuvriendelijke producten .....	282
Milieubescherming .....	282
Ozon-productie .....	282
Minder energieverbruik .....	282
Papierverbruik .....	282

Plastic onderdelen .....	282
Afdrukbenodigdheden voor de HP LaserJet .....	282
Informatie over het programma HP Printing Supplies Returns and Recycling Program .....	283
Kringlooppapier .....	283
Materiaalbeperkingen .....	283
Material Safety Data Sheet (MSDS, chemiekaart) .....	283
Meer informatie .....	283
Conformiteitsverklaring .....	285
Veiligheidsverklaringen .....	286
Laserveiligheid .....	286
Canadese DOC-voorschriften .....	286
EMI-verklaring voor Korea .....	286
VCCI-verklaring voor Japan .....	286
Laserverklaring voor Finland .....	287

## Woordenlijst

## Index



# 1

# Basisinformatie over de printer

Dit hoofdstuk biedt informatie over het instellen van de printer en de printerfuncties. De volgende onderwerpen komen aan bod:

- [Snelle toegang tot printerinformatie](#)
- [Printerconfiguraties](#)
- [Printerfuncties](#)
- [Overzicht](#)
- [Printersoftware](#)
- [Specificaties voor het afdruk materiaal](#)

# Snelle toegang tot printerinformatie

## World Wide Web-koppelingen

Printerstuurprogramma's, bijgewerkte HP-printersoftware, productinformatie en ondersteunende informatie kunt u vinden op:

- <http://www.hp.com/support/clj5550>

Printerstuurprogramma's zijn te downloaden op de volgende sites:

- In China: <ftp://www.hp.com.cn/support/clj5550>
- In Japan: <ftp://www.jpn.hp.com/support/clj5550>
- In Korea: <http://www.hp.co.kr/support/clj5550>
- In Taiwan: <http://www.hp.com.tw/support/clj5550>
- Of op de lokale website voor stuurprogramma's op: <http://www.dds.com.tw>

Ga als volgt te werk om benodigdheden te bestellen:

- Verenigde Staten: <http://www.hp.com/go/ljsupplies>
- Rest van de wereld: <http://www.hp.com/ghp/buyonline.html>

Ga als volgt te werk om accessoires te bestellen:

- <http://www.hp.com/go/accessories>

## Koppelingen naar gebruikershandleiding

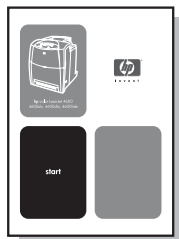
- [Overzicht](#)
- [Printerbenodigdheden vervangen](#)

## Als u meer informatie wilt

Voor deze printer zijn verschillende handleidingen beschikbaar. Zie <http://www.hp.com/support/clj5550>.

## De printer gereedmaken

**Aan de slag...** Stapsgewijze instructies voor het installeren en instellen van de printer. Deze handleiding staat op de cd-rom die bij de printer is geleverd.

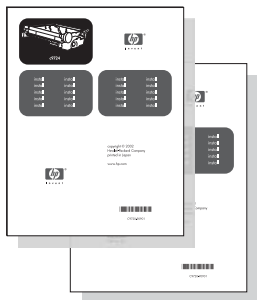




**Beheerdershandleiding voor HP Jetdirect-printservers.** Instructies voor het configureren van de HP Jetdirect-printserver en het oplossen van problemen. Deze handleiding staat op de cd-rom die bij de printer is geleverd.



**Handleidingen voor accessoires en benodigdheden.** Stapsgewijze instructies bij de optionele accessoires en benodigdheden van de printer voor het installeren van de accessoires en benodigdheden van de printer.



## De printer gebruiken

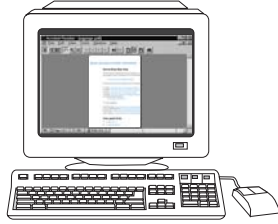
**Gebruikershandleiding.** Uitgebreide informatie over het gebruik van de printer en het verhelpen van mogelijke problemen. Deze handleiding staat op de cd-rom die u bij de printer hebt gekregen.



**Online Help.** Informatie over de printeropties die vanuit de printerstuurprogramma's beschikbaar zijn. U kunt een Help-onderwerp raadplegen via het menu Help van het printerstuurprogramma.



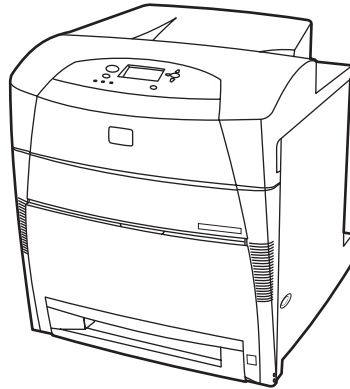
**Online gebruikershandleiding in HTML.** Uitgebreide informatie over het gebruik van de printer en het verhelpen van mogelijke problemen. Beschikbaar op <http://www.hp.com/support/cj5550>. Als u verbinding hebt, selecteert u **Manuals** (Handleidingen).



## Printerconfiguraties

Dank u voor de aanschaf van de HP Color LaserJet 5550 series printer. Deze printer is verkrijgbaar in de hieronder beschreven configuraties.

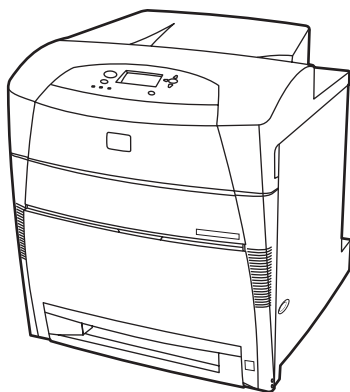
### HP Color LaserJet 5550



De HP Color LaserJet 5550 is een vier-kleurenlaserprinter met een maximumsnelheid van 28 pagina's per minuut (ppm) voor A4-formaat en 27 ppm voor Letter-formaat. Hieronder wordt een lijst met de printerfuncties weergegeven. Zie [Printerfuncties](#) voor meer informatie over de functies.

- Lade 1 is een multifunctionele lade die 100 vel verschillende afdrukmaterialen of 20 enveloppen kan bevatten.
- Lade 2 is een papierinvoer voor 500 vel met ondersteuning voor afdrukmateriaal met het formaat Letter, Letter-Rotated, A4, A4-Rotated, Executive, A5 (JIS), B4 (JIS), B5 (JIS), 11 x 17, A3, 16K, 8K, Executive (JIS), 8,5 x 13 en Legal. Deze lade kan ook afdrukmateriaal van speciaal formaat verwerken.
- De mogelijkheid om aansluitingen te maken met parallele poorten, netwerkpoorten en Jetlink-poorten. De printer beschikt over drie EIO-sleuven (Enhanced Input/Output), een Jetlink-poort, een USB 1.1-verbinding (Universal Serial Bus) en een standaard bidirectionele parallele kabelinterface (voldoet aan IEEE-1284-C).
- 160 MB SDRAM-geheugen (Synchronous Dynamic Random Access Memory). 128 MB DDR plus 32 MB extra geheugen op de formatter-kaart en een extra DIMM-sleuf (Dual Inline Memory Module).

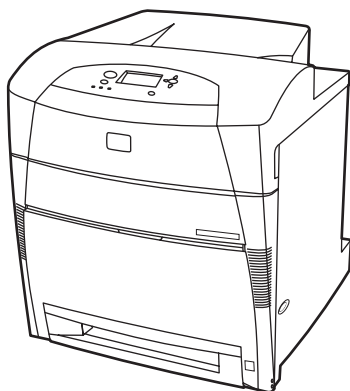
## HP Color LaserJet 5550n



De HP Color LaserJet 5550n is een vier-kleurenlaserprinter met een maximumsnelheid van 28 pagina's per minuut (ppm) voor A4-formaat en 27 ppm voor Letter-formaat. Hieronder wordt een lijst met de printerfuncties weergegeven. Zie [Printerfuncties](#) voor meer informatie over de functies.

- Lade 1 is een multifunctionele lade die 100 vel verschillende afdrukmaterialen of 20 enveloppen kan bevatten.
- Lade 2 is een papierinvoer voor 500 vel met ondersteuning voor afdrukmateriaal met het formaat Letter, Letter-Rotated, A4, A4-Rotated, Executive, A5 (JIS), B4 (JIS), B5 (JIS), 11 x 17, A3, 16K, 8K, Executive (JIS), 8,5 x 13 en Legal. Deze lade kan ook afdrukmateriaal van speciaal formaat verwerken.
- De mogelijkheid om aansluitingen te maken met parallele poorten, netwerkpoorten en Jetlink-poorten. De printer beschikt over drie EIO-sleuven (Enhanced Input/Output), een Jetlink-poort, een USB 1.1-verbinding (Universal Serial Bus) en een standaard bidirectionele parallele kabelinterface (voldoet aan IEEE-1284-C). De printer bevat ook een EIO-netwerkaart voor een HP Jetdirect 620N-printserver.
- 160 MB SDRAM-geheugen (Synchronous Dynamic Random Access Memory). 128 MB DDR plus 32 MB extra geheugen op de formatter-kaart en een extra DIMM-sleuf (Dual Inline Memory Module).

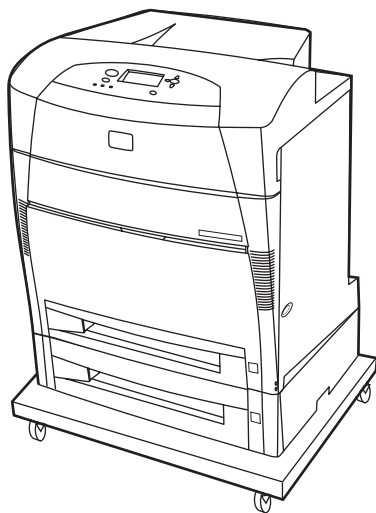
## HP Color LaserJet 5550dn



De HP Color LaserJet 5550dn is een vier-kleurenlaserprinter met een maximumsnelheid van 28 pagina's per minuut (ppm) voor A4-formaat en 27 ppm voor Letter-formaat. Hieronder wordt een lijst met de printerfuncties weergegeven. Zie [Printerfuncties](#) voor meer informatie over de functies.

- Lade 1 is een multifunctionele lade die 100 vel verschillende afdrumaterialen of 20 enveloppen kan bevatten.
- Lade 2 is een papierinvoer voor 500 vel met ondersteuning voor afdrumateriaal met het formaat Letter, Letter-Rotated, A4, A4-Rotated, Executive, A5 (JIS), B4 (JIS), B5 (JIS), 11 x 17, A3, 16K, 8K, Executive (JIS), 8,5 x 13 en Legal. Deze lade kan ook afdrumateriaal van speciaal formaat verwerken.
- Automatisch dubbelzijdig afdrucken (duplex).
- De mogelijkheid om aansluitingen te maken met parallele poorten, netwerkpoorten en Jetlink-poorten. De printer beschikt over drie EIO-sleuven (Enhanced Input/Output), een Jetlink-poort, een USB 1.1-verbinding (Universal Serial Bus) en een standaard bidirectionele parallele kabelinterface (voldoet aan IEEE-1284-C). De printer bevat ook een EIO-netwerkaart voor een HP Jetdirect 620N-printserver.
- 160 MB SDRAM-geheugen (Synchronous Dynamic Random Access Memory). 128 MB DDR plus 32 MB extra geheugen op de formatter-kaart en een extra DIMM-sleuf (Dual Inline Memory Module).

## HP Color LaserJet 5550dtn

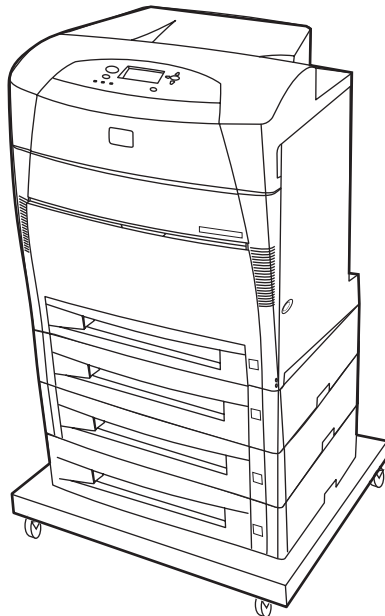


De HP Color LaserJet 5550dtn is een vier-kleurenlaserprinter met een maximumsnelheid van 28 pagina's per minuut (ppm) voor A4-formaat en 27 ppm voor Letter-formaat. Hieronder wordt een lijst met de printerfuncties weergegeven. Zie [Printerfuncties](#) voor meer informatie over de functies.

- Lade 1 is een multifunctionele lade die 100 vel verschillende afdrumaterialen of 20 enveloppen kan bevatten.
- Lade 2 is een papierinvoer voor 500 vel met ondersteuning voor afdrumateriaal met het formaat Letter, Letter-Rotated, A4, A4-Rotated, Executive, A5 (JIS), B4 (JIS), B5 (JIS), 11 x 17, A3, 16K, 8K, Executive (JIS), 8,5 x 13 en Legal. Lade 3 kan 500 vel met het formaat Letter, Letter-Rotated, A4, A4-Rotated, Executive, A5 (JIS), B4 (JIS), B5 (JIS), 11 x 17, A3, 16K, 8K, Executive (JIS), 8,5 x 13 en Legal bevatten. Beide laden kunnen ook afdrumateriaal van speciaal formaat verwerken.

- Automatisch dubbelzijdig afdrukken (duplex).
- De mogelijkheid om aansluitingen te maken met parallele poorten, netwerkpoorten en Jetlink-poorten. De printer beschikt over drie EIO-sleuven (Enhanced Input/Output), een Jetlink-poort, een USB 1.1-verbinding (Universal Serial Bus) en een standaard bidirectionele parallele kabelinterface (voldoet aan IEEE-1284-C). De printer bevat ook een EIO-netwerkaart voor een HP Jetdirect 620N-printserver.
- 288 MB SDRAM: 256 MB DDR plus 32 MB extra geheugen op de formatter-kaart en een extra DIMM-sleuf. De printer heeft twee 200-pins SODIMM-sleuven (Small Outline Dual Inline Memory Module) waarin geheugenmodules van 128 of 256 MB RAM kunnen worden geïnstalleerd. Tevens is een optioneel verkrijgbare vaste schijf beschikbaar.
- Printerstandaard.

## HP Color LaserJet 5550hdn



De HP Color LaserJet 5550hdn is een vier-kleurenlaserprinter met een maximumsnelheid van 28 pagina's per minuut (ppm) voor A4-formaat en 27 ppm voor Letter-formaat. Hieronder wordt een lijst met de printerfuncties weergegeven. Zie [Printerfuncties](#) voor meer informatie over de functies.

- Lade 1 is een multifunctionele lade die 100 vel verschillende afdrukmaterialen of 20 enveloppen kan bevatten.
- Lade 2 is een papierinvoer voor 500 vel met ondersteuning voor afdruk materiaal met het formaat Letter, Letter-Rotated, A4, A4-Rotated, Executive, A5 (JIS), B4 (JIS), B5 (JIS), 11 x 17, A3, 16K, 8K, Executive (JIS), 8,5 x 13 en Legal. Deze lade kan afdruk materiaal van speciaal formaat verwerken.
- Lade 3, 4 en 5 kunnen 500 vel met het formaat Letter, Letter-Rotated, A4, A4-Rotated, Executive, A5 (JIS), B4 (JIS), B5 (JIS), 11 x 17, A3, 16K, 8K, Executive (JIS), 8,5 x 13 en Legal bevatten. Deze laden kunnen ook afdruk materiaal van speciaal formaat verwerken.
- Printerstandaard.

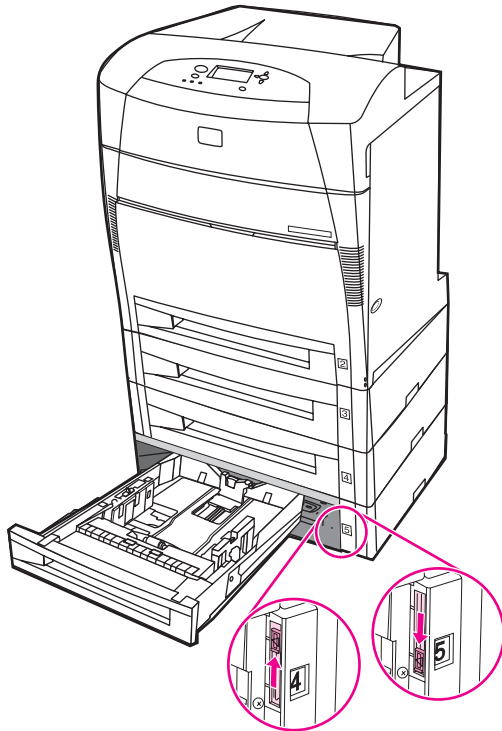
- Automatisch dubbelzijdig afdrucken (duplex).
- De mogelijkheid om aansluitingen te maken met parallele poorten, netwerkpoorten en Jetlink-poorten. De printer beschikt over drie EIO-sleuven (Enhanced Input/Output), een Jetlink-poort, een USB 1.1-verbinding (Universal Serial Bus) en een standaard bidirectionele parallele kabelinterface (voldoet aan IEEE-1284-C). De printer bevat ook een EIO-netwerkaart voor een HP Jetdirect 620N-printserver.
- 288 MB SDRAM: 256 MB DDR plus 32 MB extra geheugen op de formatter-kaart en een extra DIMM-sleuf. De printer heeft twee 200-pins SODIMM-sleuven (Small Outline Dual Inline Memory Module) waarin geheugenmodules van 128 of 256 MB RAM kunnen worden geïnstalleerd. Deze printer bevat ook een vaste schijf.

---

### Opmerking

---

Als u lade 5 toevoegt aan de printer nadat u de printer hebt gekocht, kan de aanduiding voor de ladepositie het verkeerde nummer aangeven. Wilt u het nummer wijzigen, dan schuift u de positieschakelaar naar nummer 5.



# Printerfuncties

In deze printer wordt de kwaliteit en betrouwbaarheid van Hewlett-Packard gecombineerd met de onderstaande functies. Voor verdere informatie over functies van de printer gaat u naar de website van Hewlett-Packard op <http://www.hp.com/support/cj5550>.

## Functies

<b>Prestaties</b>	<ul style="list-style-type: none"><li>• Maximaal 28 pagina's per minuut (ppm) voor A4-formaat en 27 ppm voor Letter-formaat.</li><li>• Drukt ook af op transparanten en glanspapier. Zie <a href="#">Ondersteunde papiergewichten en -formaten</a> voor meer informatie.</li></ul>
<b>Geheugen</b>	<ul style="list-style-type: none"><li>• De modellen HP Color LaserJet 5550, HP Color LaserJet 5550n en HP Color LaserJet 5550dn bevatten 128 MB SDRAM, 32 MB extra geheugen op de formatter-kaart en een extra DIMM-sleuf. Geheugenspecificatie: HP Color LaserJet 5550 series printers maken gebruik van 200-pins SODIMM's waarin geheugenmodules van 128 of 256 MB RAM kunnen worden geïnstalleerd.</li><li>• De modellen HP Color LaserJet 5550dtn en HP Color LaserJet 5550hdn bevatten 288 MB SDRAM: 256 MB DDR plus 32 MB extra geheugen op de formatter-kaart en een extra DIMM-sleuf. Deze printers hebben twee 200-pins SODIMM-sleuven waarin geheugenmodules van 128 of 256 MB RAM kunnen worden geïnstalleerd.</li><li>• Er kan een optionele vaste schijf worden toegevoegd via een EIO-sleuf (die beschikbaar is op de HP Color LaserJet 5550hdn).</li></ul>
<b>Gebruikersinterface</b>	<ul style="list-style-type: none"><li>• Grafisch display op het bedieningspaneel.</li><li>• Verbeterde Help met animaties.</li><li>• Geïntegreerde webserver voor toegang tot ondersteuning en bestelmogelijkheden voor printerbenodigdheden (printers die op een netwerk zijn aangesloten).</li><li>• De software van HP werkset voor het weergeven van printerstatus en waarschuwingen, het configureren van de printerinstellingen, het bekijken van de documentatie en informatie over het oplossen van problemen en het afdrukken van interne printerinformatiepagina's.</li></ul>
<b>Ondersteunde printerpersonalities</b>	<ul style="list-style-type: none"><li>• HP PCL 6.</li><li>• HP PCL 5c.</li><li>• PostScript 3-emulatie.</li><li>• Automatisch schakelen tussen printertalen.</li><li>• Directe ondersteuning voor PDF.</li><li>• Ondersteuning voor XHTML.</li></ul>
<b>Opslagfuncties</b>	<ul style="list-style-type: none"><li>• Taakopslag. Ga naar <a href="#">Taakopslaglimiet</a> voor meer informatie.</li><li>• Afdrukken met een PIN-nummer (Personal Identification Number) (voor printers met een vaste schijf).</li><li>• Lettertypen en formulieren.</li></ul>

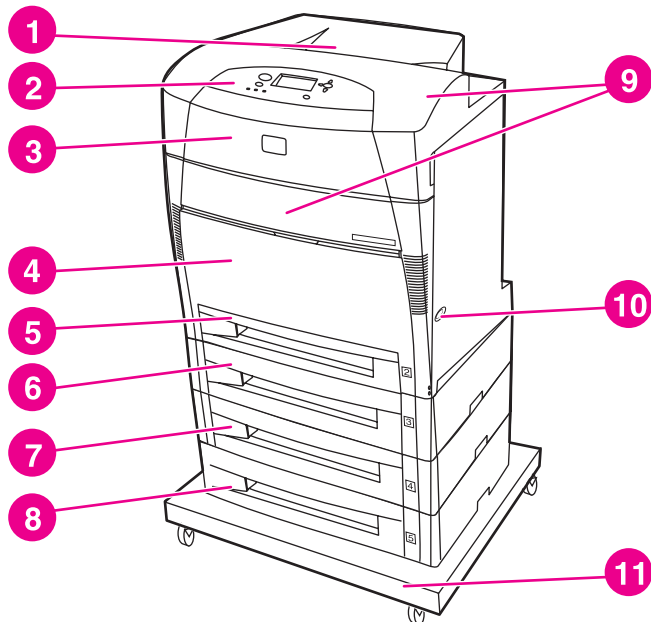


## Funcities (vervolg)

<b>Lettertypen</b>	<ul style="list-style-type: none"><li>• 80 interne lettertypen beschikbaar voor de PCL-printertaal en voor PostScript-emulatie.</li><li>• 80 schermlettertypen in TrueType™-formaat geleverd bij de software.</li><li>• Ondersteunt formulieren en lettertypen op de vaste schijf bij gebruik van HP Web Jetadmin.</li></ul>
<b>Papierverwerking</b>	<ul style="list-style-type: none"><li>• Drukt af op papier van 76 x 127 mm tot maximaal 306 x 470 mm.</li><li>• Drukt af op papier met een gewicht van 60 g/m<sup>2</sup> tot 200 g/m<sup>2</sup>.</li><li>• Drukt af op een verscheidenheid aan afdruk materiaal waaronder glanspapier, etiketten, transparanten en enveloppen.</li><li>• Meerdere glansniveaus.</li><li>• Een papierinvoer voor 500 vel (lade 2) die papierformaten ondersteunt van 148 x 210 mm tot maximaal 297 x 432 mm.</li><li>• Een optionele papierinvoer voor 500 vel met ondersteuning voor papierformaten van 148 x 210 mm tot maximaal 297 x 432 mm. Deze invoer wordt standaard geleverd bij de HP Color LaserJet 5550dtn (lade 3) en HP Color LaserJet 5550hdn (lade 3, 4 en 5). Zie <a href="#">Ondersteunde papiergewichten en -formaten</a> voor meer informatie.</li><li>• Automatisch dubbelzijdig afdrukken bij de printers HP Color LaserJet 5550dn, HP Color LaserJet 5550dtn en HP Color LaserJet 5550hdn.</li><li>• Uitvoerbak voor 250 vel met afdrukkant naar beneden.</li></ul>
<b>Accessoires</b>	<ul style="list-style-type: none"><li>• Vaste schijf van de printer voor opslag van lettertypen, macro's en taken. De vaste schijf wordt standaard geleverd bij de HP Color LaserJet 5550hdn.</li><li>• SODIMM's (Small Outline Dual Inline Memory Modules).</li><li>• Printerstandaard (aanbevolen voor extra optionele laden).</li><li>• Optionele laden 3, 4 en 5 met ondersteuning voor papierformaten van 148 x 210 mm tot maximaal 297 x 432 mm. Deze laden worden standaard geleverd bij de HP Color LaserJet 5550dtn (lade 3) en HP Color LaserJet 5550hdn (lade 3, 4 en 5).</li></ul>
<b>Connectiviteit</b>	<ul style="list-style-type: none"><li>• Optionele EIO-netwerkaart (Enhanced Input/Output). Deze netwerkaart wordt standaard geleverd bij de HP Color LaserJet 5550n, HP Color LaserJet 5550dn, HP Color LaserJet 5550dtn en HP Color LaserJet 5550hdn.</li><li>• USB 1.1-verbinding.</li><li>• HP Web Jetadmin-software.</li><li>• Standaard bidirectionele parallelle kabelinterface (voldoet aan IEEE-1284-C).</li><li>• Deze printer heeft een Jetlink-aansluiting voor invoerapparaten voor papierverwerking.</li><li>• USB-verbindingen en parallelle verbindingen worden ondersteund, maar kunnen niet tegelijk worden gebruikt.</li></ul>
<b>Benodigheden</b>	<ul style="list-style-type: none"><li>• De statuspagina biedt informatie over het niveau van de toner, het aantal afgedrukte pagina's en het geschatte aantal resterende pagina's.</li><li>• Printcartridges hoeven niet te worden geschud.</li><li>• Printer controleert of nieuw geïnstalleerde printcartridges van HP zijn.</li><li>• Bestellen van printerbenodigheden via internet (via de ingebouwde webserver of statusberichten van de printer).</li></ul>

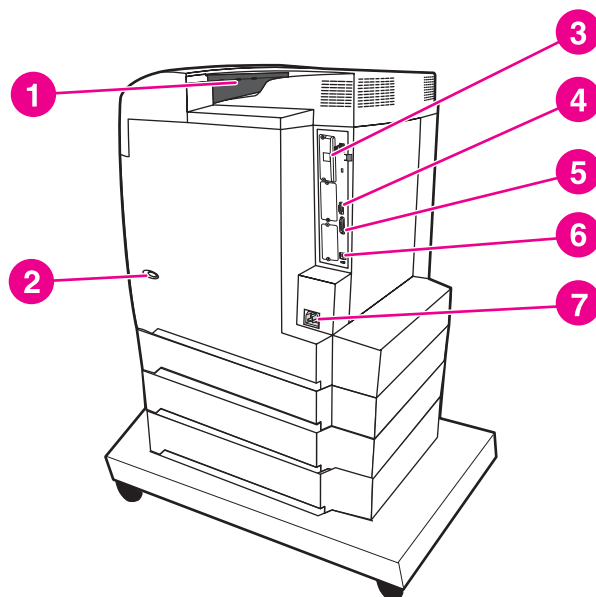
## Overzicht

De volgende afbeeldingen geven een overzicht van de naam en de plaats van de belangrijkste onderdelen van de printer.



### Vooraanzicht

- 1 uitvoerbak
- 2 printerbedieningspaneel
- 3 bovenklep
- 4 Lade 1 (open voor gebruik)
- 5 Lade 2 (500 vel normaal papier)
- 6 Lade 3 (optioneel; 500 vel normaal papier)
- 7 Lade 4 (optioneel; 500 vel normaal papier)
- 8 Lade 5 (optioneel; 500 vel normaal papier)
- 9 toegang tot printcartridges, transfer- en fusereenheid
- 10 aan/uit-schakelaar
- 11 standaard



### Zij- en achteraanzicht

- 1 uitvoerbak
- 2 aan/uit-schakelaar
- 3 EIO-aansluiting
- 4 Jetlink-aansluiting
- 5 parallele poort
- 6 USB-verbinding
- 7 voedingsaansluiting

## Printersoftware

Bij de printer hebt u een cd-rom gekregen met de afdruksysteemsoftware. De softwareonderdelen en printerstuurprogramma's op deze cd-rom maken het mogelijk ten volle gebruik te maken van de mogelijkheden van de printer. Instructies voor het installeren van deze software vindt u in de handleiding *Aan de slag*.

---

### Opmerking

---

De meest recente informatie over de verschillende componenten van de afdruksysteemsoftware vindt u in het Leesmij-bestand op het web op <http://www.hp.com/support/clj5550>. Informatie over het installeren van de printersoftware vindt u in de installatieopmerkingen op de cd-rom die bij de printer wordt geleverd.

Hieronder volgt een beknopt overzicht van de software op de cd-rom. Het afdruksysteem omvat software voor eindgebruikers en netwerkbeheerders van de volgende besturingssystemen:

- Microsoft Windows 98, ME
- Microsoft Windows NT 4.0, 2000, XP en Server 2003
- Apple Mac OS versie 8.6 tot en met 9.2.x en Apple Mac OS versie 10.1 en later

---

### Opmerking

---

Zie [Netwerkconfiguratie](#) voor een overzicht van alle netwerkomgevingen die door de netwerkbeheerssoftware worden ondersteund.

---

### Opmerking

---

Ga naar <http://www.hp.com/support/clj5550> voor een lijst van printerstuurprogramma's, bijgewerkte HP-printersoftware en informatie over productondersteuning.

## Softwarefuncties

Er zijn functies voor automatisch configureren, nu bijwerken en vooraf configureren beschikbaar op de HP Color LaserJet 5550 series printer.

### Stuurprogramma automatisch configureren

Met de HP LaserJet PCL 6- en PCL 5c-stuurprogramma's voor Windows en de PS-stuurprogramma's voor Windows 2000 en Windows XP worden printeraccessoires automatisch herkend en worden stuurprogramma's automatisch geconfigureerd tijdens de installatie. Voorbeelden van accessoires die door de automatische stuurprogrammaconfiguratie worden ondersteund, zijn de duplexeenheid, de optionele papierladen en DIMM's.

### Nu bijwerken

Als u de configuratie van de HP Color LaserJet 5550 hebt gewijzigd na de installatie, kan het stuurprogramma automatisch worden bijgewerkt met de nieuwe configuratie in omgevingen die bidirectionele communicatie ondersteunen. Klik op de knop **Nu bijwerken** om de nieuwe configuratie in het stuurprogramma automatisch weer te geven.

---

### Opmerking

---

De functie Nu bijwerken wordt niet ondersteund in omgevingen waarbij gedeelde clients met Windows NT 4.0, Windows 2000, Windows Server 2003 of Windows XP zijn verbonden met hostcomputers met Windows NT 4.0, Windows 2000 of Windows XP.

## HP-stuurprogramma's vooraf configureren

Met de functie voor het vooraf configureren van HP-stuurprogramma's beschikt u over een softwarearchitectuur en een set hulpprogramma's waarmee HP-software kan worden aangepast en gedistribueerd in beheerde bedrijfsafdrukomgevingen. Met de functie voor het vooraf configureren van HP-stuurprogramma's kunnen IT-beheerders de standaardafdrukinstellingen en de standaardapparaatinstellingen voor HP-printerstuurprogramma's vooraf configureren voordat ze de stuurprogramma's in de netwerkomgeving installeren. Raadpleeg de *HP Driver Preconfiguration Support Guide* die beschikbaar is op <http://www.hp.com/support/clj5550>.

## Printerstuurprogramma's

Via de printerstuurprogramma's hebt u toegang tot de printerfuncties en kan de computer communiceren met de printer (via een printertaal). Controleer de installatieopmerkingen, Leesmij-bestanden en de laatste Leesmij-bestanden op de cd-rom van de printer voor extra software en talen.

De volgende printerstuurprogramma's worden bij de printer geleverd. De meest recente stuurprogramma's zijn verkrijgbaar op <http://www.hp.com/support/clj5550>. Afhankelijk van de configuratie van Windows-computers, wordt de computer automatisch via het installatieprogramma voor de printersoftware gecontroleerd op internettoegang om de meest recente stuurprogramma's op te halen.

Besturingssysteem <sup>1</sup>	PCL 6	PCL 5c	PS	PPD <sup>2</sup>
Windows 98, ME	✓	✓	✓	✓
Windows NT 4.0	✓	✓	✓	✓
Windows 2000	✓	✓	✓	✓
Windows XP	✓	✓	✓	✓
Windows Server 2003	✓	✓	✓	✓
Macintosh OS	✓	✓	✓	

<sup>1</sup> Niet alle functies van de printer zijn beschikbaar vanuit alle stuurprogramma's of besturingssystemen. Raadpleeg de contextafhankelijke Help bij het stuurprogramma voor de beschikbare functies.

<sup>2</sup> PPD-bestanden (PostScript Printer Description).

### Opmerking

Als het systeem tijdens het installeren van de software niet automatisch op internet heeft gezocht naar de meest recente stuurprogramma's, kunt u deze downloaden vanaf <http://www.hp.com/support/clj5550>. Klik als u hier bent op **Downloads and Drivers** om het gewenste stuurprogramma op te zoeken.

U kunt modelscripts voor UNIX® en Linux krijgen door deze te downloaden van internet of door deze aan te vragen bij een HP-erkende servicevertegenwoordiger of klantenondersteuning. Raadpleeg de ondersteuningsbrochure in de productverpakking.

---

## Opmerking

---

Als het gewenste printerstuurprogramma zich niet op de cd-rom bij de printer bevindt of hier niet wordt genoemd, controleert u de installatieopmerkingen, Leesmij-bestanden en de laatste Leesmij-bestanden om te zien of het printerstuurprogramma wordt ondersteund. Als dit niet wordt ondersteund, neemt u contact op met de fabrikant of distributeur van het programma dat u gebruikt en vraagt u een stuurprogramma aan voor de printer.

## Extra stuurprogramma's

De volgende stuurprogramma's staan niet op de cd-rom, maar zijn wel beschikbaar op internet of te bestellen bij de HP Klantenondersteuning.

- PCL 5c-printerstuurprogramma's voor Windows 98, ME, NT 4.0, 2000, XP en Server 2003.
- OS/2 PCL 5c/6-printerstuurprogramma.
- OS/2 PS-printerstuurprogramma.
- UNIX-modelscripts.
- Linux-stuurprogramma's.
- HP OpenVMS-stuurprogramma's.

---

## Opmerking

---

De OS/2-stuurprogramma's zijn verkrijgbaar bij IBM en worden bij OS/2 geleverd. Deze stuurprogramma's zijn niet beschikbaar voor de talen Traditioneel Chinees, Vereenvoudigd Chinees, Koreaans en Japans.

## Het gewenste printerstuurprogramma selecteren

Selecteer een printerstuurprogramma op basis van het gebruik van de printer. Bepaalde printerfuncties zijn alleen beschikbaar in de PCL 6-stuurprogramma's. Raadpleeg de Help bij het printerstuurprogramma voor de beschikbare functies.

- Gebruik het PCL 6-stuurprogramma om volledig gebruik te maken van de printerfuncties. Voor algemeen gebruik op kantoor wordt het PCL 6-stuurprogramma aanbevolen voor optimale prestaties en afdrukkwaliteit.
- Gebruik het PCL 5c-stuurprogramma als neerwaartse compatibiliteit met de vorige PCL-printerstuurprogramma's of oudere printers nodig is.
- Gebruik het PS-stuurprogramma als u hoofdzakelijk afdrukt vanuit PostScript-specifieke programma's, zoals Adobe en Corel, voor compatibiliteit met PostScript 3-gebruik of voor DIMM-ondersteuning van PS-lettertypen.

---

## Opmerking

---

De printer schakelt automatisch tussen PS- en PCL-printertalen.

## Help bij het printerstuurprogramma

Elk printerstuurprogramma heeft Help-schermen die kunnen worden geactiveerd met de knop Help, F1 op het toetsenbord van de computer of een vraagteken rechtsboven in het printerstuurprogramma (afhankelijk van het gebruikte Windows-besturingssysteem). Deze Help-schermen bevatten gedetailleerde informatie over het specifieke stuurprogramma. De Help bij het printerstuurprogramma maakt geen onderdeel uit van de programma-Help.

## De printerstuurprogramma's openen

Gebruik een van de volgende methoden om de printerstuurprogramma's te openen vanaf de computer:

Besturingssysteem	Instellingen wijzigen voor alle directe afdruktaken (totdat de toepassing wordt afgesloten)	Standaardinstellingen voor afdruktaken wijzigen (Schakel bijvoorbeeld Afdrukken op beide zijden standaard in.)	Configuratie-instellingen wijzigen (Voeg bijvoorbeeld een fysieke optie, zoals een lade, toe of schakel een stuurprogramma-functie, zoals Handmatig dubbelzijdig afdrukken toestaan, in of uit.)
Windows 98, NT 4.0 en ME	Klik op <b>Afdrukken</b> in het menu <b>Bestand</b> van de toepassing. Selecteer de printer en klik op <b>Eigenschappen</b> . (De werkelijke procedure kan verschillen; dit is de meestvoorkomende procedure.)	Klik op <b>Start</b> en kies <b>Instellingen</b> en <b>Printers</b> . Klik met de rechtermuisknop op het printerpictogram en kies <b>Eigenschappen</b> (Windows 98 en ME) of <b>Standaardwaarden document</b> (NT 4.0).	Klik op <b>Start</b> en kies <b>Instellingen</b> en <b>Printers</b> . Klik met de rechtermuisknop op het printerpictogram en kies <b>Eigenschappen</b> . Selecteer het tabblad <b>Configureren</b> .
Windows 2000 en XP	Klik op <b>Afdrukken</b> in het menu <b>Bestand</b> van de toepassing. Selecteer de printer en klik op <b>Eigenschappen</b> of <b>Voorkeuren</b> . (De werkelijke procedure kan verschillen; dit is de meestvoorkomende procedure.)	Klik op <b>Start</b> en kies <b>Instellingen</b> en <b>Printers</b> of <b>Printers en faxapparaten</b> . Klik met de rechtermuisknop op het printerpictogram en kies <b>Voorkeursinstellingen voor afdrukken</b> .	Klik op <b>Start</b> en kies <b>Instellingen</b> en <b>Printers</b> of <b>Printers en faxapparaten</b> . Klik met de rechtermuisknop op het printerpictogram en kies <b>Eigenschappen</b> . Selecteer het tabblad <b>Apparaatinstellingen</b> .
Macintosh OS 9.1	Kies <b>Print</b> in het menu <b>Archief</b> . Wijzig de gewenste instellingen in de verschillende pop-upmenu's.	Kies <b>Print</b> in het menu <b>Archief</b> . Als u de instellingen hebt gewijzigd in het pop-upmenu, klikt u op <b>Bewaar instellingen</b> .	Klik op het printerpictogram op het bureaublad. Klik op <b>Instellingen wijzigen</b> in het menu <b>Print</b> .

Besturingssysteem	Instellingen wijzigen voor alle directe afdruktaken (totdat de toepassing wordt afgesloten)	Standaardinstellingen voor afdruktaken wijzigen (Schakel bijvoorbeeld Afdrukken op beide zijden standaard in.)	Configuratie-instellingen wijzigen (Voeg bijvoorbeeld een fysieke optie, zoals een lade, toe of schakel een stuurprogramma-functie, zoals Handmatig dubbelzijdig afdrukken toestaan, in of uit.)
Macintosh OS X 10.1	Kies <b>Print</b> in het menu <b>Archief</b> . Wijzig de gewenste instellingen in de verschillende pop-upmenu's.	Kies <b>Print</b> in het menu <b>Archief</b> . Wijzig de gewenste instellingen in de verschillende pop-upmenu's en klik op <b>Bewaar speciale instellingen</b> in het hoofdpop-upmenu. Deze instellingen worden opgeslagen als de optie <b>Speciaal</b> . Als u de nieuwe instellingen wilt gebruiken, moet u de optie <b>Speciaal</b> selecteren wanneer u een programma opent en wilt afdrukken.	Verwijder de printer en installeer deze opnieuw. Het stuurprogramma wordt automatisch geconfigureerd met de nieuwe opties wanneer de printer opnieuw is geïnstalleerd. (Alleen AppleTalk-verbindingen) <hr/> <b>Opmerking</b> Configuratie-instellingen zijn mogelijk niet beschikbaar in de <u>Classic-omgeving</u> .
Macintosh OS X.2	Kies <b>Print</b> in het menu <b>Archief</b> . Wijzig de gewenste instellingen in de verschillende pop-upmenu's.	Kies <b>Print</b> in het menu <b>Archief</b> . Wijzig de gewenste instellingen in de verschillende pop-upmenu's en klik in het pop-upmenu <b>Instellingen op Bewaar als</b> en voer een naam in voor de standaardinstelling. Deze instellingen worden opgeslagen in het menu <b>Instellingen</b> . Als u de nieuwe instellingen wilt gebruiken, moet u de opgeslagen instelling selecteren wanneer u een programma opent en wilt afdrukken.	Open <b>Afdrukbeheer</b> . (Selecteer de vaste schijf, klik op <b>Programma's</b> , klik op <b>Hulpprogramma's</b> en dubbelklik op <b>Afdrukbeheer</b> .) Klik op de afdrukwachtrij. Klik op <b>Toon info</b> in het menu <b>Printers</b> . Selecteer het menu <b>Installatie-mogelijkheden</b> . <hr/> <b>Opmerking</b> Configuratie-instellingen zijn mogelijk niet beschikbaar in de <u>Classic-omgeving</u> .

Besturingssysteem	Instellingen wijzigen voor alle directe afdruktaken (totdat de toepassing wordt afgesloten)	Standaardinstellingen voor afdruktaken wijzigen (Schakel bijvoorbeeld Afdrukken op beide zijden standaard in.)	Configuratie-instellingen wijzigen (Voeg bijvoorbeeld een fysieke optie, zoals een lade, toe of schakel een stuurprogramma-functie, zoals Handmatig dubbelzijdig afdrukken toestaan, in of uit.)
Macintosh OS X.3	Kies <b>Print</b> in het menu <b>Archief</b> . Wijzig de gewenste instellingen in de verschillende pop-upmenu's.	Kies <b>Print</b> in het menu <b>Archief</b> . Wijzig de gewenste instellingen in de verschillende pop-upmenu's en klik in het pop-upmenu <b>Instellingen</b> op <b>Bewaar als</b> en voer een naam in voor de standaardinstelling. Deze instellingen worden opgeslagen in het menu <b>Instellingen</b> . Als u de nieuwe instellingen wilt gebruiken, moet u de opgeslagen instelling selecteren wanneer u een programma opent en wilt afdrukken.	Open <b>Installatieprogramma voor printer</b> . (Selecteer de vaste schijf, klik op <b>Programma's</b> , klik op <b>Hulpprogramma's</b> en dubbelklik op <b>Installatieprogramma voor printer</b> .) Klik op de afdrukwachtrij. Klik op <b>Toon info</b> in het menu <b>Printers</b> . Selecteer het menu <b>Installatie-mogelijkheden</b> .

## Software voor Macintosh-computers

Het HP-installatieprogramma bestaat uit PPD-bestanden (PostScript Printer Description), PDE's (Printer Dialog Extensions) en het HP LaserJet-hulpprogramma voor gebruik op Macintosh-computers.

De geïntegreerde webserver kan worden gebruikt op Macintosh-computers als de printer is aangesloten op een netwerk.

### PPD's

Met PPD's, in combinatie met de Apple PostScript-stuurprogramma's, kunt u de printerfuncties gebruiken en kan de computer met de printer communiceren. Er is een installatieprogramma voor de PPD's, PDE's en andere software beschikbaar op de cd-rom. Gebruik het juiste PS-stuurprogramma dat bij het besturingssysteem is geleverd.



## HP LaserJet-hulpprogramma

Gebruik het HP LaserJet-hulpprogramma om functies uit te voeren die niet beschikbaar zijn in het stuurprogramma. Met de afbeeldingen is het selecteren van printerfuncties eenvoudiger dan ooit. Gebruik het HP LaserJet-hulpprogramma voor de volgende taken:

- de naam van de printer opgeven, deze toewijzen aan een zone op het netwerk en bestanden en lettertypen downloaden.
- de printer configureren en instellen voor het afdrucken via IP (Internet Protocol).

---

### Opmerking

---

Het HP LaserJet-hulpprogramma wordt momenteel niet ondersteund voor OS X, maar wordt wel ondersteund voor de Classic-omgeving.

## De afdruksysteemsoftware installeren

De volgende gedeelten bevatten instructies voor het installeren van de afdruksysteemsoftware.

De printer wordt geleverd met de afdruksysteemsoftware en printerstuurprogramma's op een cd-rom. De afdruksysteemsoftware op de cd-rom moet worden geïnstalleerd om optimaal gebruik te kunnen maken van de printerfuncties.

Als u geen toegang hebt tot een cd-rom-station, kunt u de afdruksysteemsoftware downloaden van internet op <http://www.hp.com/support/clj5550>.

---

### Opmerking

---

Voorbeeldmodelscrippts voor netwerken met UNIX® (HP-UX®, Sun Solaris) en Linux kunnen worden gedownload op <http://www.hp.com/support>.

U kunt de meest recente software gratis downloaden op <http://www.hp.com/support/clj5550>.

## De Windows-afdruksysteemsoftware installeren voor rechtstreekse verbindingen

In dit gedeelte wordt beschreven hoe u de afdruksysteemsoftware voor Microsoft Windows 98, Windows ME, Windows NT 4.0, Windows 2000, Windows Server 2003 en Windows XP kunt installeren.

Wanneer u de afdruksoftware installeert in een omgeving met rechtstreekse verbindingen, moet u de software altijd installeren voordat u de parallelle kabel of USB-kabel aansluit. Zie [De software installeren wanneer de parallelle kabel of de USB-kabel is aangesloten](#) als u de parallelle kabel of USB-kabel hebt aangesloten voordat u de software hebt geïnstalleerd.

Voor de directe verbinding kunt u een parallelle kabel of USB-kabel gebruiken. U kunt parallelle kabels en USB-kabels echter niet tegelijk aansluiten. Gebruik een kabel die voldoet aan IEEE 1284 of een standaard-USB-kabel van 2 meter.

---

### Opmerking

---

NT 4.0 ondersteunt geen USB-kabelverbindingen.

## De afdruksysteemsoftware installeren

1. Sluit alle geopende of actieve programma's af.

2. Plaats de printer-cd-rom in het cd-rom-station. Als het welkomstvenster niet wordt geopend, voert u de volgende procedure uit om het venster te openen:
  - Kies **Uitvoeren** in het menu **Start**.
  - Typ het volgende: X:/setup (waarbij X de letter van het cd-rom-station is).
  - Klik op **OK**.
3. Klik op **Printer installeren** wanneer u hierom wordt gevraagd en volg de instructies op het scherm.
4. Klik op **Voltooien** wanneer de installatie is voltooid.
5. Mogelijk moet u de computer opnieuw opstarten.
6. Druk een testpagina af of een pagina vanuit een programma om te controleren of de software juist is geïnstalleerd.

Als de installatie mislukt, installeert u de software opnieuw. Als dit mislukt, controleert u de installatieopmerkingen en Leesmij-bestanden op de printer-cd-rom of de brochure in de productverpakking of gaat u naar <http://www.hp.com/support/clj5550> voor hulp of meer informatie.

## De Windows-afdruksysteemsoftware installeren voor netwerken

De software op de printer-cd-rom ondersteunt netwerkinstallaties met een Microsoft-netwerk. Ga naar <http://www.hp.com/support/clj5550> of raadpleeg de *Handleiding voor netwerkinstallaties* die bij de printer wordt geleverd voor netwerkinstallatie op andere besturingssystemen.

De HP Jetdirect-printserver die bij de printer HP LaserJet 5550n, HP LaserJet 5550dn of HP LaserJet 5550dtn wordt geleverd, heeft een 10/100Base-TX-netwerkpoot. Als u een HP Jetdirect-printserver met een ander type netwerkpoot nodig hebt, raadpleegt u [Benodigheden en accessoires](#) of gaat u naar <http://www.hp.com/support/clj5550>.

Het installatieprogramma biedt geen ondersteuning voor printerinstallaties of het maken van printerobjecten op Novell-servers. Alleen netwerkinstallaties met directmodus tussen Windows-computers en een printer worden ondersteund. Als u de printer wilt installeren en objecten wilt maken op een Novell-server, kunt u een HP-hulpprogramma (zoals HP Web Jetadmin of de wizard HP-netwerkprinter) installeren of een Novell-hulpprogramma (zoals NWadmin) gebruiken.

## De afdruksysteemsoftware installeren

1. Als u de software installeert op Windows NT 4.0, Windows 2000, Windows Server 2003 of Windows XP, moet u controleren of u over beheerdersrechten beschikt.
2. Controleer of de HP Jetdirect-printserver juist is geconfigureerd voor het netwerk door een configuratiepagina af te drukken (zie [Pagina's met printerinformatie](#)). Zoek op de tweede pagina het IP-adres van de printer op. Mogelijk hebt u dit adres nodig voor de voltooiing van de netwerkinstallatie. Als de printer een IP-configuratie voor DHCP gebruikt, gebruikt u de naam op de tweede pagina. Doet u dit niet en wordt de printer voor langere tijd uitgeschakeld, dan kan het zijn dat met DHCP niet hetzelfde IP-adres wordt gebruikt.
3. Sluit alle geopende of actieve programma's af.

4. Plaats de printer-cd-rom in het cd-rom-station. Als het welkomstvenster niet wordt geopend, voert u de volgende procedure uit om het venster te openen:
  - Kies **Uitvoeren** in het menu **Start**.
  - Typ het volgende: X:/setup (waarbij X de letter van het cd-rom-station is).
  - Klik op **OK**.
5. Klik op **Printer installeren** wanneer u hierom wordt gevraagd en volg de instructies op het scherm.
6. Klik op **Voltooien** wanneer de installatie is voltooid.
7. Mogelijk moet u de computer opnieuw opstarten.
8. Druk een testpagina af of een pagina vanuit een programma om te controleren of de software juist is geïnstalleerd.

Als de installatie mislukt, installeert u de software opnieuw. Als dit mislukt, controleert u de installatieopmerkingen en Leesmij-bestanden op de printer-cd-rom of de brochure in de productverpakking of gaat u naar <http://www.hp.com/support/clj5550> voor hulp of meer informatie.

## Een Windows-computer instellen voor gebruik van de netwerkprinter via Windows-printerdeling

Als de printer rechtstreeks is aangesloten op een computer via een parallelle kabel, kunt u de printer delen op het netwerk, zodat andere netwerkgebruikers de printer ook kunnen gebruiken. U kunt ook een printer delen die rechtstreeks is aangesloten met USB.

Raadpleeg de Windows-documentatie als u Windows-printerdeling wilt inschakelen. Wanneer de printer is gedeeld, installeert u de printersoftware op alle computers waardoor de printer wordt gedeeld.

## De Macintosh-afdruksysteemsoftware installeren voor netwerken

In dit gedeelte wordt beschreven hoe u de Macintosh-afdruksysteemsoftware kunt installeren. De afdruksysteemsoftware ondersteunt Apple Mac OS versie 8.6 tot en met 9.2.x en Apple Mac OS versie 10.1 en later.

De afdruksysteemsoftware bestaat uit de volgende onderdelen:

- **PPD-bestanden (PostScript® Printer Description)**

Met de PPD's, in combinatie met de Apple PostScript-printerstuurprogramma's, kunt u de printerfuncties gebruiken. Er is een installatieprogramma voor de PPD's en andere software beschikbaar op de cd-rom die bij de printer wordt geleverd. Gebruik het Apple LaserWriter 8-printerstuurprogramma dat bij de computer is geleverd.
- **HP LaserJet-hulpprogramma**

Met het HP LaserJet-hulpprogramma kunt u functies uitvoeren die niet beschikbaar zijn in het printerstuurprogramma. Gebruik de afbeeldingen om de printerfuncties te selecteren en voer de volgende taken uit voor de printer:

  - Geef de naam van de printer op.
  - Wijs de printer toe aan een zone op het netwerk.
  - Wijs een IP toe aan de printer.
  - Download de bestanden en lettertypen.
  - Configureer de printer en stel deze in voor het afdrukken via IP of AppleTalk.

---

## Opmerking

---

Het HP LaserJet-hulpprogramma wordt momenteel niet ondersteund voor OS X, maar wordt wel ondersteund voor de Classic-omgeving.

### Printerstuurprogramma's installeren voor Mac OS 8.6 tot en met 9.2

1. Sluit de netwerkkabel aan op de HP Jetdirect-printserver en een netwerkpoort.
2. Plaats de cd-rom in het cd-rom-station. Het cd-rom-menu wordt automatisch uitgevoerd. Als het cd-rom-menu niet automatisch wordt uitgevoerd, dubbelklikt u op het cd-rom-pictogram op het bureaublad en dubbelklikt u op het pictogram van het installatieprogramma. Dit pictogram bevindt zich in de map Installer/<taal> van de installatie-cd-rom (waarbij <taal> de voorkeurstaal is). (De map Installer/English bevat bijvoorbeeld het pictogram van het installatieprogramma voor de Engelse printersoftware.)
3. Volg de aanwijzingen op het computerscherm.
4. Open het Apple-hulpprogramma voor bureaubladprinters. Dit programma bevindt zich in {opstartschijf}: Programma's: Hulpprogramma's.
5. Dubbelklik op **Printer (AppleTalk)**.
6. Klik naast de AppleTalk-printerselectie op **Wijzig**.
7. Selecteer de printer, klik op **Autoconfig** en klik op **Maak aan**.
8. Klik op **Maak standaard** in het menu **Afdrukken**.

---

## Opmerking

---

Het pictogram op het bureaublad wordt generiek weergegeven. Alle afdrukvensters worden weergegeven in het dialoogvenster voor afdrukken van het desbetreffende programma.

### Printerstuurprogramma's installeren voor Mac OS 10.1 en later

1. Sluit de netwerkkabel aan op de HP Jetdirect-printserver en een netwerkpoort.
2. Plaats de cd-rom in het cd-rom-station. Het cd-rom-menu wordt automatisch uitgevoerd. Als het cd-rom-menu niet automatisch wordt uitgevoerd, dubbelklikt u op het cd-rom-pictogram op het bureaublad en dubbelklikt u op het pictogram van het installatieprogramma. Dit pictogram bevindt zich in de map Installer/<taal> van de installatie-cd-rom (waarbij <taal> de voorkeurstaal is). (De map Installer/English bevat bijvoorbeeld het pictogram van het installatieprogramma voor de Engelse printersoftware.)
3. Dubbelklik op de map **HP LaserJet-installatieprogramma**.
4. Volg de aanwijzingen op het computerscherm.
5. Dubbelklik op het installatieprogrammapictogram voor de gewenste taal.
6. Dubbelklik op de vaste schijf van de computer op **Programma's, Hulpprogramma's** en dubbelklik op **Afdrukbeheer**.
7. Klik op **Voeg printer toe**.
8. Selecteer het verbindingstype AppleTalk voor OS X 10.1 en selecteer het verbindingstype Rendezvous voor OS X 10.2.
9. Selecteer de naam van de printer.
10. Klik op **Voeg printer toe**.
11. Sluit Afdrukbeheer door te klikken op de sluitknop in de linkerbovenhoek.

---

## Opmerking

---

Macintosh-computers kunnen niet rechtstreeks op de printer worden aangesloten via een parallelle poort.

## De Macintosh-afdruksysteemsoftware installeren voor rechtstreekse verbindingen (USB)

### Opmerking

Macintosh-computers ondersteunen geen verbindingen via de parallelle poort.

In dit gedeelte wordt beschreven hoe de afdruksysteemsoftware voor Mac OS 8.6 tot en met 9.x en Mac OS X en later kan worden geïnstalleerd.

Het Apple LaserWriter-stuurprogramma moet worden geïnstalleerd om de PPD-bestanden te kunnen gebruiken. Gebruik het Apple LaserWriter 8-stuurprogramma dat bij de Macintosh-computer is geleverd.

### De afdruksysteemsoftware installeren

1. Sluit een USB-kabel aan op de USB-poort van de printer en de USB-poort van de computer. Gebruik een standaard-USB-kabel van twee meter.
2. Sluit alle geopende of actieve programma's af.
3. Plaats de printer-cd-rom in het cd-rom-station en voer het installatieprogramma uit.

Het cd-rom-menu wordt automatisch uitgevoerd. Als het cd-rom-menu niet automatisch wordt uitgevoerd, dubbelklikt u op het cd-rom-pictogram op het bureaublad en dubbelklikt u op het pictogram van het installatieprogramma. Dit pictogram bevindt zich in de map Installer/<taal> van de installatie-cd-rom (waarbij <taal> de voorkeurstaal is).

4. Volg de aanwijzingen op het computerscherm.
5. Start de computer opnieuw op.

## 6. Voor Mac OS 8.6

- Open het Apple-hulpprogramma voor bureaubladprinters vanuit HD/Programma's/Hulpprogramma's.
- Dubbelklik op **Printer (USB)**.
- Klik naast de **Selectie USB-printer** op **Wijzig**.
- Selecteer de printer, klik op **Autoconfig** en klik op **Maak aan**.
- Klik op het printerpictogram dat zojuist is gemaakt.
- Klik op **Maak standaard** in het menu **Afdrukken**.

## Voor Mac OS 9.x

- Open het Apple-hulpprogramma voor bureaubladprinters vanuit HD/Programma's/Hulpprogramma's.
- Dubbelklik op **Printer (USB)** en vervolgens op **OK**.
- Klik naast de **Selectie USB-printer** op **Wijzig**.
- Selecteer de printer en klik op **OK**.
- Klik op **Automatische configuratie** naast **PPD-bestanden (PostScript® Printer Description)** en selecteer **Maak aan**.
- Sla de instelling van de printer op.
- Klik op het printerpictogram dat zojuist is gemaakt.
- Klik op **Maak standaard** in het menu **Afdrukken**.

## Voor Mac OS X

### Opmerking

Als OS X en 9x (Classic) worden geïnstalleerd op dezelfde computer, worden in het installatieprogramma de installatieopties van Classic en OS X weergegeven.

- Start Afdrukbeheer via HD/Programma's/Hulpprogramma's/Afdrukbeheer.
  - Als de printer wordt weergegeven in de printerlijst, verwijdert u de printer.
  - Klik op **Voeg toe**.
  - Selecteer **USB** in de vervolgkeuzelijst bovenaan.
  - Selecteer **HP** in de lijst met printermodellen.
  - Selecteer **HP Color Laserjet 5550** bij **Modelnaam** en klik op **Voeg toe**.
7. Druk een testpagina af of een pagina vanuit een programma om te controleren of de software juist is geïnstalleerd.

Als de installatie mislukt, installeert u de software opnieuw. Als dit mislukt, controleert u de installatieopmerkingen en Leesmij-bestanden op de printer-cd-rom of de brochure in de productverpakking of gaat u naar <http://www.hp.com/support/clj5550> voor hulp of meer informatie.

### Opmerking

Het pictogram op het bureaublad wordt generiek weergegeven. Alle afdrukvensters worden weergegeven in het dialoogvenster voor afdrukken van het desbetreffende programma.

## De software installeren wanneer de parallelle kabel of de USB-kabel is aangesloten

Als u al een parallelle kabel of USB-kabel hebt aangesloten op een Windows-computer, wordt de **Wizard Nieuwe hardware gevonden** weergegeven wanneer u de computer opstart.

## De wizard gebruiken om op de cd-rom te zoeken en de printersoftware automatisch te installeren

1. Klik in het dialoogvenster **Nieuwe hardware gevonden op Cd-rom-station doorzoeken**.
2. Klik op **Volgende**.
3. Volg de aanwijzingen op het computerscherm.
4. Druk een testpagina af of een pagina vanuit een programma om te controleren of de software juist is geïnstalleerd.

Als de installatie mislukt, installeert u de software opnieuw. Als dit mislukt, controleert u de installatieopmerkingen en Leesmij-bestanden op de printer-cd-rom of de brochure in de productverpakking of gaat u naar <http://www.hp.com/support/clj5550> voor hulp of meer informatie.

## De installatie van de software ongedaan maken

In dit gedeelte wordt beschreven hoe u de installatie van de afdruksysteemsoftware ongedaan kunt maken.

### Software verwijderen uit Windows-besturingssystemen

Gebruik de uninstaller in de programmagroep HP LaserJet 5550/Tools om een of alle componenten van het Windows HP-afdruksysteem te selecteren en te verwijderen.

1. Klik op **Start** en kies **Programma's**.
2. Klik op **HP LaserJet 5550** en klik op **Tools**.
3. Klik op **Uninstaller**.
4. Klik op **Volgende**.
5. Selecteer de componenten van het HP-afdruksysteem die u wilt verwijderen.
6. Klik op **OK**.
7. Volg de instructies op het computerscherm om het verwijderen van de componenten te voltooien.

### Software verwijderen uit Macintosh-besturingssystemen

Sleep de map HP LaserJet en de PPD's naar de prullenbak.

## Software voor netwerken

Raadpleeg de *Beheerdershandleiding voor de HP Jetdirect-printserver* voor een overzicht van verkrijgbare HP-software voor netwerkinstallatie en configuratie. Deze handleiding kunt u vinden op de cd-rom die bij de printer is geleverd.

## HP Web Jetadmin

Met HP Web Jetadmin kunt u printers die zijn verbonden met HP Jetdirect, binnen uw intranet beheren met een browser. HP Web Jetadmin is een beheerhulpmiddel op basis van browsertechnologie en moet alleen worden geïnstalleerd op één server voor netwerkbeheer. Dit programma kan worden geïnstalleerd en uitgevoerd op de systemen Red Hat Linux, Suse Linux, Windows NT 4.0 Server en Workstation, Windows 2000 Professional, Server en Advanced Server en Windows XP met Service Pack 1.

Ga naar de HP Online Klantenondersteuning op <http://www.hp.com/go/webjetadmin> voor de meest recente versie van HP Web Jetadmin of een recente lijst met ondersteunde hostsystemen.

Wanneer HP Web Jetadmin is geïnstalleerd op een hostserver, kan dit programma worden geopend op alle clients via een ondersteunde webbrowser (zoals Microsoft Internet Explorer 5.5 en 6.0 of Netscape Navigator 7.0).

HP Web Jetadmin bevat de volgende functies:

- De taakgeoriënteerde gebruikersinterface biedt configureerbare weergaven, waardoor netwerkbeheerders veel tijd kunnen besparen.
- Met de aanpasbare gebruikersprofielen kunnen netwerkbeheerders ervoor zorgen dat alleen de bekeken of gebruikte functie wordt opgenomen.
- Onmiddellijke waarschuwingen per e-mail voor apparaatdefecten, benodigheden die bijna op zijn en overige printerproblemen worden nu naar verschillende personen verzonden.
- Installatie-op-afstand en beheer-vanaf-waar-dan-ook met behulp van een standaard webbrowser.
- Geavanceerde auto-detectie zoekt naar randapparatuur in het netwerk zonder dat elke printer handmatig in de database ingevoerd moet worden.
- Eenvoudige integratie in beheertoepassingen voor de onderneming.
- Snel zoeken naar randapparatuur gebaseerd op parameters, zoals het IP-adres, de kleurcapaciteit of de naam van het model.
- Eenvoudig organiseren van randapparatuur in logische groepen, met virtuele kantoorplattegronden voor gemakkelijke navigatie.
- Meerdere printers tegelijk beheren en configureren.

Ga naar <http://www.hp.com/go/webjetadmin> voor de meest recente informatie over HP Web Jetadmin.

## UNIX

Het HP Jetdirect-printerinstallatieprogramma voor UNIX is een eenvoudig hulpprogramma voor het installeren van printers op HP-UX- en Solaris-netwerken. U kunt deze software downloaden via de HP Online Klantenondersteuning op [http://www.hp.com/support/net\\_printing](http://www.hp.com/support/net_printing).

## Hulpprogramma's

De HP Color LaserJet 5550 series printer is voorzien van verschillende hulpprogramma's, waarmee een netwerkprinter eenvoudig kan worden beheerd.



## Geïntegreerde webserver

Deze printer is uitgerust met een geïntegreerde webserver die toegang geeft tot informatie over de printer- en netwerkactiviteiten. Een webserver biedt een omgeving waarin webtoepassingen kunnen worden uitgevoerd op dezelfde manier als waarop een besturingssysteem, zoals Windows, een omgeving biedt waarin programma's op de computer kunnen worden uitgevoerd. De resultaten van deze toepassingen kunnen vervolgens worden weergegeven door een webbrowser, zoals Microsoft Internet Explorer of Netscape Navigator.

Wanneer een webserver "geïntegreerd" is, wil dit zeggen dat deze zich op een hardwareapparaat (zoals een printer) of in de firmware bevindt en niet uit software bestaat die op een netwerkserver is geladen.

Het voordeel van een geïntegreerde webserver is dat deze een interface voor de printer biedt die toegankelijk is voor iedereen met een standaardwebbrowser en een op het netwerk aangesloten computer. Er is geen speciale software die geïnstalleerd en geconfigureerd moet worden. Meer informatie over de geïntegreerde webserver van HP vindt u in de *Embedded Web Server User Guide* (Gebruikershandleiding voor geïntegreerde webserver van HP). Deze handleiding kunt u vinden op de cd-rom die bij de printer is geleverd.

### Functies

De geïntegreerde webserver van HP dient voor het bekijken van de status van de printer en de netwerkkaart en voor het beheren van de afdrukfuncties via uw computer. U kunt met de geïntegreerde webserver van HP het volgende doen:

- informatie over de printerstatus bekijken
- de resterende levensduur van alle benodigdheden bepalen en nieuwe bestellen
- de configuratie van laden bekijken en wijzigen
- de configuratie van het bedieningspaneel van de printer bekijken en wijzigen
- interne pagina's bekijken en afdrukken
- berichten van printergebeurtenissen en benodigdheden ontvangen
- koppelingen naar andere websites maken en aanpassen
- de taal selecteren waarin de pagina's van de geïntegreerde webserver moeten worden weergegeven
- de netwerkconfiguratie bekijken en wijzigen

Zie [De geïntegreerde webserver gebruiken](#) voor een volledig overzicht van de functies van de geïntegreerde webserver.

### hp werkset

De HP werkset is een toepassing die alleen beschikbaar is voor Windows en die u kunt gebruiken voor de volgende taken:

- de printerstatus controleren
- informatie over het oplossen van problemen bekijken
- on line documentatie bekijken
- interne printerpagina's afdrukken
- pop-upstatusberichten ontvangen
- de geïntegreerde webserver openen

U kunt de HP werkset weergeven als de printer rechtstreeks op de computer is aangesloten of als deze op een netwerk is aangesloten. U kunt de HP werkset alleen gebruiken als u de software volledig hebt geïnstalleerd.

## Overige componenten en hulpprogramma's

Voor gebruikers van Windows en Macintosh-computers en voor netwerkbeheerders zijn diverse programma's beschikbaar. Een kort overzicht van deze programma's volgt hieronder.

Windows	Macintosh OS	Netwerkbeheerder
<ul style="list-style-type: none"> <li>• Een programma voor het automatisch installeren van het afdruksysteem</li> <li>• On line webregistratie</li> <li>• HP werkset</li> </ul>	<ul style="list-style-type: none"> <li>• PPD-bestanden (PostScript Printer Description): voor gebruik met de Apple PostScript-stuurprogramma's die worden geleverd met het besturingssysteem van de Macintosh (Mac OS)</li> <li>• HP LaserJet-hulpprogramma (beschikbaar op internet): een hulpprogramma voor printerbeheer voor Mac OS-gebruikers</li> <li>• HP werkset (voor Mac OS X v10.2 en later)</li> </ul>	<ul style="list-style-type: none"> <li>• HP Web Jetadmin: een op browsertechnologie gebaseerd hulpmiddel voor systeembeheer. Ga naar <a href="http://www.hp.com/go/webjetadmin">http://www.hp.com/go/webjetadmin</a> voor de meest recente software voor HP Web Jetadmin</li> <li>• HP Jetdirect Printer Installer voor UNIX: beschikbaar voor downloaden op <a href="http://www.hp.com/support/net_printing">http://www.hp.com/support/net_printing</a></li> </ul>

## Specificaties voor het afdrukmateriaal

Voor optimale resultaten gebruikt u fotokopieerpapier van 75 g/m<sup>2</sup> tot en met 90 g/m<sup>2</sup>. Controleer of het papier van goede kwaliteit is en vrij is van insnijdingen, scheuren, vlekken, losse deeltjes, stof, kreukels, knikken, vouwen of omkrullende randen.

- Ga naar <http://www.hp.com/go/ljsupplies> voor het bestellen van benodigdheden in de Verenigde Staten.
- Ga naar <http://www.hp.com/ghp/buyonline.html> voor het bestellen van benodigdheden in de rest van de wereld.
- Ga naar <http://www.hp.com/go/accessories> als u accessoires wilt bestellen.
- Ga naar <http://www.hp.com/support/ljpaperguide> voor meer informatie over ondersteunde gewichten en formaten van het afdrukmateriaal.

### Ondersteunde papiergewichten en -formaten

De formaten Letter en A4 kunt u met de lange of korte zijde in de printer plaatsen. De afdrukstand met de lange zijde eerst heeft de voorkeur. Als u papier met de lange zijde invoert, wordt het papier beter verwerkt en worden minder benodigdheden gebruikt. Invoer met de korte zijde wordt de geroteerde afdrukstand genoemd en wordt in de laden aangegeven als LTR-R en A4-R. Invoer met de korte zijde is handig als u op materiaal met speciale kenmerken, zoals perforaties of uitgesneden gedeelten, afdrukt.

#### Papierformaten en -soorten voor lade 1

Lade 1	Afmetingen	Gewicht of dikte	Capaciteit
Minimumformaat (tenzij anders aangegeven)	76 bij 127 mm		
Maximumformaat (tenzij anders aangegeven) <sup>1</sup>	306 bij 470 mm		
Niet-herkenbare standaardformaten: Letter, Letter-Rotated, A4, A4-Rotated, Legal, Executive, A5, A3, RA3, 11 x 17, B4 (JIS), B5 (JIS), Double post card (JIS), 16K, 8K, Executive (JIS), 12 x 18, 8,5 x 13, A6, JIS-B6, Statement, Envelop nr 10, DL-envelop, C5-envelop, B5-envelop, Monarch-envelop. (Lade 1 heeft geen standaardformaten die automatisch worden gevonden.)			

**Papierformaten en -soorten voor lade 1 (vervolg)**

Lade 1	Afmetingen	Gewicht of dikte	Capaciteit
Gewoon papier		75 tot 89 g/m <sup>2</sup>	100 vellen (75 g/m <sup>2</sup> )
Licht papier		60 tot 74 g/m <sup>2</sup>	100 vellen
Middelzwaar papier		90 tot 104 g/m <sup>2</sup>	Maximale stapelhoogte: 10 mm
Zwaar papier		105 tot 119 g/m <sup>2</sup>	Maximale stapelhoogte: 10 mm
Extra zwaar papier		120 tot 164 g/m <sup>2</sup>	Maximale stapelhoogte: 10 mm
Kaarten		163 tot 200 g/m <sup>2</sup>	Maximale stapelhoogte: 10 mm
Glanspapier		75 tot 105 g/m <sup>2</sup>	Maximale stapelhoogte: 10 mm
Zwaarglanzend		106 tot 120 g/m <sup>2</sup>	Maximale stapelhoogte: 10 mm
Hoogglanzende afbeeldingen		120 tot 120 g/m <sup>2</sup>	Maximale stapelhoogte: 10 mm
Transparant		0,12 tot 0,13 mm dik	Maximale stapelhoogte: 10 mm
Tough-papier		0,10 tot 0,13 mm dik	Maximale stapelhoogte: 10 mm
Enveloppen		75 tot 105 g/m <sup>2</sup>	20 enveloppen
Etiketten			Maximale stapelhoogte: 10 mm

<sup>1</sup> Papier met een breedte van maximaal 312 mm kan door de papierbaan worden gevoerd, maar de meeste stuurprogramma's ondersteunen alleen papier met een breedte van maximaal 306 mm.

**Opmerking**

De volgende tabel bevat de standaardpapierformaten die de printer automatisch herkent als deze in lade 2 en de optionele laden 3, 4 en 5 worden geplaatst. Zie [Invoerladen configureren](#) voor meer informatie over het plaatsen van niet-herkenbare standaardformaten.

**Papierformaten en -soorten voor lade 2 en de optionele laden 3, 4 en 5**

Lade 2 en de optionele laden 3, 4 en 5	Afmetingen	Gewicht of dikte	Capaciteit
Standaardformaten die automatisch worden herkend: Letter, Letter-Rotated, A4, A4-Rotated, A3, 11 x 17, Legal, B4 (JIS), B5 (JIS), A5, Executive			

**Papierformaten en -soorten voor lade 2 en de optionele laden 3, 4 en 5 (vervolg)**

Lade 2 en de optionele laden 3, 4 en 5	Afmetingen	Gewicht of dikte	Capaciteit
Niet-herkenbare standaardformaten: 16K, 8K, Executive (JIS), 8,5 x 13			
Minimumformaat (tenzij anders aangegeven)	76 bij 127 mm		
Maximumformaat (tenzij anders aangegeven)	297 bij 431 mm		
Gewoon papier		75 tot 89 g/m <sup>2</sup>	500 vellen (75 g/m <sup>2</sup> )
Licht papier		60 tot 74 g/m <sup>2</sup>	500 vellen
Middelzwaar papier		90 tot 104 g/m <sup>2</sup>	Maximale stapelhoogte: 50 mm
Zwaar papier		105 tot 119 g/m <sup>2</sup>	Maximale stapelhoogte: 50 mm
Extra zwaar papier <sup>1</sup>		120 tot 163 g/m <sup>2</sup>	Maximale stapelhoogte: 50 mm
Glanspapier		75 tot 105 g/m <sup>2</sup>	200 vellen
Hoogglanzende afbeeldingen		120 tot 120 g/m <sup>2</sup>	Maximale stapelhoogte: 10 mm
Etiketten			Maximale stapelhoogte: 50 mm
Transparant		0,12 tot 0,13 mm dik	100 vellen
Tough-papier		0,10 tot 0,13 mm dik	100 vellen

<sup>1</sup> U kunt extra zwaar papier in lade 2, 3, 4 en 5 gebruiken, maar de prestaties kunnen niet worden gegarandeerd door de verschillen in deze papiersoorten.

**Automatisch dubbelzijdig afdrukken (duplex)<sup>1</sup>**

Automatisch dubbelzijdig afdrukken	Afmetingen	Gewicht of dikte	Capaciteit
Papier met standaardformaten en Letter, Letter-Rotated, A4, A4-Rotated, Legal, Executive, A3, 11 x 17, B4 (JIS), B5 (JIS)		60 tot 120 g/m <sup>2</sup>	

<sup>1</sup> De printer drukt automatisch af op papier met een gewicht tot 163 g/m<sup>2</sup>. Automatisch dubbelzijdig afdrukken op papier dat zwaarder is, kan echter leiden tot onverwachte resultaten.

**Handmatig dubbelzijdig afdrukken (duplex).** Op alle ondersteunde papierformaten die vanuit lade 1 worden afgedrukt, kan handmatig dubbelzijdig worden afgedrukt. Zie [Dubbelzijdig afdrukken \(duplex\)](#) voor meer informatie.

# 2

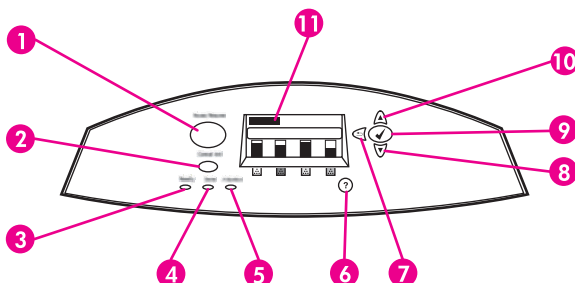
## Bedieningspaneel

Dit hoofdstuk bevat informatie over het bedieningspaneel van de printer, waaronder de printerfuncties en gegevens over de printer en de afdruktaken. De volgende onderwerpen komen aan bod:

- [Overzicht van het bedieningspaneel](#)
- [Knoppen op het bedieningspaneel](#)
- [Betekenis van de lampjes op het bedieningspaneel](#)
- [Menu's van het bedieningspaneel](#)
- [Menuoverzicht](#)
- [Menu Taak ophalen \(voor printers met een vaste schijf\)](#)
- [Menu Informatie](#)
- [Menu Papierverwerking](#)
- [Menu Apparaat configureren](#)
- [Menu Diagnostiek](#)
- [Configuratie-instellingen van het bedieningspaneel wijzigen](#)
- [Het bedieningspaneel gebruiken als de printer wordt gedeeld](#)

## Overzicht van het bedieningspaneel

Het bedieningspaneel biedt functies voor de bediening van de printer en geeft informatie weer over de printer en over afdruktaken. Het display biedt grafische informatie over de printer en de status van de printerbenodigdheden zodat u gemakkelijker problemen kunt opsporen en oplossen.



### Knoppen en lampjes op het bedieningspaneel

- 1 **MENU** (knop)
- 2 **STOP** (knop)
- 3 **KLAAR** (lampje)
- 4 **GEGEVENS** (lampje)
- 5 **ATTENTIE** (lampje)
- 6 **HELP (?)** (knop)
- 7 **TERUG/SLUITEN** (↩) (knop)
- 8 **OMLAAG** (▼) (knop)
- 9 **SELECTEREN** (✓) (knop)
- 10 **OMHOOG** (▲) (knop)
- 11 Display

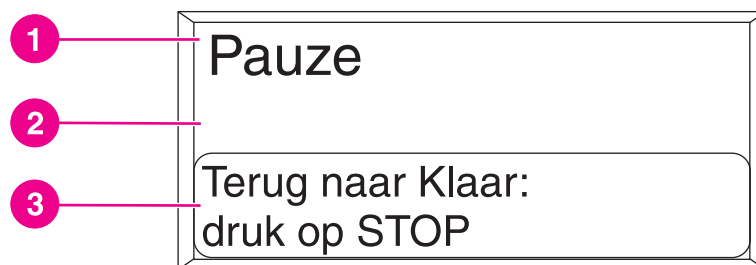
De printer biedt informatie via het display en de lampjes links onder het bedieningspaneel. De lampjes Klaar, Gegevens en Attentie bieden overzichtelijke informatie over de staat van de printer en waarschuwen u voor afdrukproblemen. Het display biedt verdere statusinformatie samen met menu's, Help-informatie, animaties en foutberichten.

### Display

Het display van de printer biedt snel volledige informatie over de printer en de afdruktaken. Het niveau van de printerbenodigdheden, locaties van eventuele papierstoringen en de status van de afdruktaken worden aan de hand van symbolen en afbeeldingen weergegeven. De menu's bieden toegang tot de printerfuncties en tot gedetailleerde informatie.

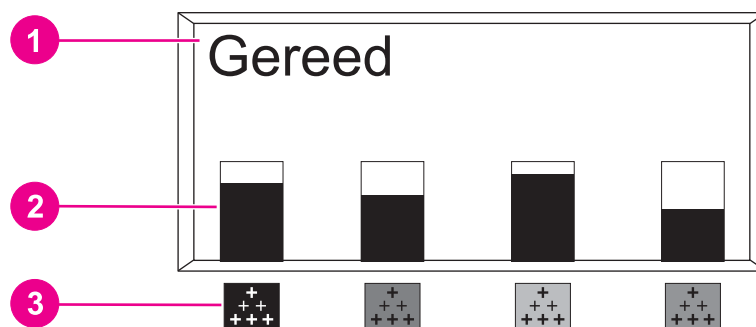


Het hoofdscherm van het display heeft drie gebieden: bericht, prompt en meter voor benodigdheden.



#### Display van de printer

- 1 Berichtengebied
- 2 Berichtengebied
- 3 Promptgebied



#### Display van de printer

- 1 Berichtengebied
- 2 Meter voor de benodigdheden
- 3 De kleur van de printcartridges van links naar rechts: zwart, magenta, geel en cyaan

Het bericht- en het promptgebied bieden informatie over de staat van de printer en laten u weten hoe u verder moet handelen.

De meter voor de benodigdheden toont het niveau in de printcartridges (zwart, magenta, geel en cyaan). Wanneer het inktniveau niet bekend is, wordt in plaats van het niveau een vraagteken (?) weergegeven. Dit voorkomen als:

- cartridges ontbreken;
- cartridges onjuist zijn geplaatst;
- cartridges fouten bevatten;
- cartridges van een ander merk dan HP zijn geplaatst.

De meter voor benodigdheden wordt weergegeven wanneer op de printer de status **Gereed** wordt weergegeven zonder waarschuwingen. De meter wordt ook weergegeven wanneer er een waarschuwing of foutbericht over een printcartridge of meerdere benodigdheden wordt weergegeven.

## Toegang tot het bedieningspaneel via een computer

U hebt tevens toegang tot het bedieningspaneel van de printer via een computer wanneer u de instellingenpagina van de ingebouwde webserver gebruikt.

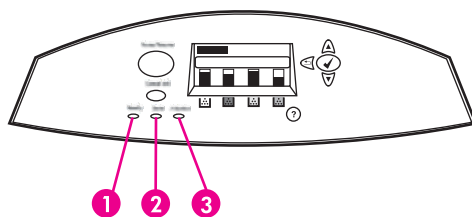
De computer toont dezelfde informatie als op het bedieningspaneel wordt weergegeven. Verder kunt u via de computer een aantal functies van het bedieningspaneel uitvoeren, zoals het controleren van de printerbenodigdheden, bekijken van berichten en het veranderen van de configuratie van de laden. Ga naar [De geïntegreerde webserver gebruiken](#) voor meer informatie.

## Knoppen op het bedieningspaneel

U kunt de knoppen op het bedieningspaneel gebruiken om printerfuncties uit te voeren of om de menu's en berichten in het display te doorlopen.

Knop	Functie
✓ <b>SELECTEREN</b>	Hiermee kunt u selecteren en het afdrucken hervatten nadat een storing is opgelost.
▲ <b>PIJL OMHOOG</b> ▼ <b>PIJL OMLAAG</b>	Hiermee doorloopt u de menu's en tekst en wijzigt u de numerieke opties in het display.
↶ <b>TERUG/SLUITEN</b>	Hiermee gaat u terug in de menu's of beëindigt u het menu of de Help.
<b>MENU</b>	Hiermee opent en sluit u de menu's.
<b>STOP</b>	Hiermee onderbreekt u de huidige taak en geeft u opties voor het doorgaan met afdrucken of het annuleren van de huidige taak.
? <b>HELP</b>	Biedt geanimeerde afbeeldingen en gedetailleerde informatie over printerberichten of menu's.

## Betekenis van de lampjes op het bedieningspaneel



### Lampjes op het bedieningspaneel

- 1 **KLAAR**
- 2 **GEGEVENS**
- 3 **ATTENTIE**

Lampje	Aan	Uit	Knippert
<b>KLAAR</b> (groen)	Printer is on line (klaar om gegevens te ontvangen en af te drukken).	Printer is off line of is uitgeschakeld.	Printer probeert het afdrukken te beëindigen en off line te gaan.
<b>GEGEVENS</b> (groen)	Er zijn verwerkte gegevens in de printer aanwezig, maar er zijn nog meer gegevens nodig om de afdruktaak te kunnen voltooien.	Printer kan geen gegevens verwerken of ontvangen.	Printer verwerkt of ontvangt gegevens.
<b>ATTENTIE</b> (geel)	Er heeft zich een kritieke fout voorgedaan. De printer heeft aandacht nodig.	Er zijn geen omstandigheden meer aanwezig die aandacht vragen.	Er heeft zich een fout voorgedaan. De printer heeft aandacht nodig.

## Menu's van het bedieningspaneel

U kunt de meeste gangbare afdruktaken vanaf de computer uitvoeren via het stuurprogramma of de software van de printer. Dit is de eenvoudigste manier om de printer te bedienen. Op deze manier worden de instellingen van het bedieningspaneel genegeerd. Zie de bijbehorende Help-bestanden van de software of raadpleeg [Printersoftware](#) voor meer informatie over toegang tot het printerstuurprogramma.

U kunt de printer ook bedienen door instellingen te wijzigen in het bedieningspaneel van de printer. Via het bedieningspaneel kunt u toegang krijgen tot printerfuncties die niet worden ondersteund door het stuurprogramma en de software. U gebruikt het bedieningspaneel voor het configureren van de laden voor bepaalde soorten afdruk materiaal en formaten.

### Om te beginnen...

- Ga naar de menu's en activeer de gewenste selectie door op de knop (✓) te drukken.
- Gebruik de pijl Omhoog en Omlaag om de menu's te doorlopen. U kunt de pijl Omhoog en Omlaag (▲▼) ook gebruiken om numerieke opties te verhogen of te verlagen. Houd de pijl Omhoog of Omlaag ingedrukt om de opties sneller te doorlopen.
- Met de knop Terug (↩) kunt u teruggaan in de menuopties en numerieke waarden selecteren tijdens het configureren van de printer.
- U kunt alle menu's afsluiten door op **MENU** te drukken.
- Als er gedurende 30 seconden geen toets wordt ingedrukt, verspringt de printer naar de status **Gereed**.
- Als er naast een menuoptie een vergrendelingssymbool wordt weergegeven, wil dit zeggen dat er voor de betreffende optie een PIN-code nodig is. Over het algemeen is deze code verkrijgbaar bij de netwerkbeheerder.

# Menuoverzicht

In de volgende tabellen vindt u een overzicht van ieder menu.

## De menu's openen

1. Druk één keer op **MENU** om **MENU'S** te openen.
2. Druk op ▲ of ▼ om naar het overzicht te gaan.
3. Druk op ▼ om de gewenste optie te selecteren.
4. Druk op ↶ om naar het vorige niveau terug te gaan.
5. Druk op **MENU** om de menu's te sluiten.

<b>MENU'S</b>	<b>TAAK OPHALEN</b> <b>INFORMATIE</b> <b>PAPIERVERWERKING</b> <b>APPARAAT CONFIGUREREN</b> <b>DIAGNOSTIEK</b> <b>SERVICE</b>
---------------	---

## Menu Taak ophalen (voor printers met een vaste schijf)

Zie [Menu Taak ophalen \(voor printers met een vaste schijf\)](#) voor meer informatie.

<b>TAAK OPHALEN</b>	Er verschijnt een lijst met opgeslagen taken <b>GEEN OPGESL. TAKEN</b>
---------------------	---

## Menu Informatie

Zie [Menu Informatie](#) voor meer informatie.

INFORMATIE	<b>MENUSTRUCTUUR AFDRUKKEN</b> <b>CONFIGURATIE AFDRUKKEN</b> <b>STATUSPAGINA BENODIGDH. AFDR.</b> <b>STAT. BENODIGDHDN</b> <b>GEBRUIKSGEGEVENS AFDRUKKEN</b> <b>DEMO AFDRUKKEN</b> <b>RGB-MONSTERS AFDRUKKEN</b> <b>CMYK-MONSTERS AFDRUKKEN</b> <b>BESTANDSDIRECTORY AFDRUKKEN</b> <b>PCL-LETTERTYPENOVERZICHT AFDRUK.</b> <b>PS-LETTERTYPENOVERZICHT AFDRUK.</b>
------------	---

## Menu Papierverwerking

Zie [Menu Papierverwerking](#) voor meer informatie.

PAPIERVERWERKING	<b>LADE 1 FORMAAT</b> <b>LADE 1 TYPE</b> <b>LADE &lt;N&gt; FORMAAT</b> N = 2, 3, 4 of 5 <b>LADE &lt;N&gt; TYPE</b> N = 2, 3, 4 of 5
------------------	--

## Menu Apparaat configureren

Zie [Menu Apparaat configureren](#) en [Configuratie-instellingen van het bedieningspaneel wijzigen](#) voor meer informatie.

<p><b>APPARAAT CONFIGUREREN</b></p>	<p><b>AFDRUKKEN</b></p>	<p><b>EXEMPLAREN</b>  <b>STANDAARD PAPIERFORMAAT</b>  <b>STAND. AANGEPAST PAPIERFORMAAT</b>  <b>DUBBELZIJDIG</b>  <b>DUPLEX BINDEN</b>  <b>A4/LETTER VERVANGEN</b>  <b>HANDMATIG INVOEREN</b>  <b>LETTERTYPE COURIER</b>  <b>BREDE A4</b>  <b>PS-FOUTEN AFDRUKKEN</b>  <b>PCL</b></p>
	<p><b>AFDRUKKWALITEIT</b></p>	<p><b>KLEUR AANPASSEN</b>  <b>KALIBRATIE INSTELLEN</b>  <b>AFDRUKMODI</b>  <b>OPTIMALISEREN</b>  <b>NU SNEL KALIBREREN</b>  <b>NU VOLLEDIG KALIBREREN</b>  <b>KLEUR RET</b></p>
	<p><b>SYSTEEMINSTELLINGEN</b></p>	<p><b>MAX. AANTAL OPGESLAGEN TAKEN</b>  (voor printers met een vaste schijf)  <b>TIME-OUT TAAKOPSLAG</b>  (voor printers met een vaste schijf)  <b>ADRES WEERGEVEN</b>  <b>OPTIMALE SNELHEID/ KOSTEN</b>  <b>GEDRAG VAN LADE</b>  <b>POWERSAVE-TIJD</b>  <b>PERSONALITY</b>  <b>VERWIJDERBARE WAARSCHUWINGEN</b>  <b>AUTOM. DOORGAAN</b>  <b>BENDIGDH. BIJNA OP</b>  <b>KLEURBENODIGDH. OP</b>  <b>HERSTEL PAPIERSTORING</b>  <b>RAMDISK</b>  <b>TAAL</b></p>



	I/O	I/O TIME-OUT PARALLELE INVOER EIO X (waarbij X= 1, 2 of 3.)
	HERSTEL	FABRIEKSINST. HERSTELLEN POWERSAVE RESET BENODIGDHDN

## Menu Diagnostiek

Zie [Menu Diagnostiek](#) voor meer informatie.

DIAGNOSTIEK	GEBEURTENISLOGBOEK AFDrukKEN GEBEURTENISLOGBOEK WEERGEVEN PQ PROBLEEMOPLOSSING CARTRIDGECONTR. UITSCHAKELLEN SENSOREN PAPIERBAAN PAPIERBAANTEST HANDMATIGE SENSORTEST ONDERDELENTTEST TEST AFDrukKEN/STOPPEN
-------------	--

## Menu Taak ophalen (voor printers met een vaste schijf)

Het menu Taak ophalen geeft u een overzicht van alle opgeslagen afdruktaken.

Menuoptie	Omschrijving
Er verschijnt een lijst met opgeslagen taken.	Doorzoek de lijst om een bepaalde opgeslagen taak te vinden.
<b>GEEN OPGESL. TAKEN</b>	Als er geen taken opgeslagen zijn, wordt in plaats van de lijst dit bericht weergegeven.

## Menu Informatie

U kunt het menu Informatie gebruiken voor toegang tot bepaalde printerinformatie en het afdrukken ervan.

Menuoptie	Omschrijving
<b>MENUSTRUCTUUR AFDRUKKEN</b>	Drukt een overzicht af van het menu van het bedieningspaneel waarop u de lay-out en de instelling van de diverse opties van het menu van het bedieningspaneel kunt zien. Zie <a href="#">Pagina's met printerinformatie</a> .
<b>CONFIGURATIE AFDRUKKEN</b>	Hiermee drukt u de configuratiepagina van de printer af.
<b>STATUSPAGINA BENODIGDH. AFDR.</b>	Maakt een afdruk van de resterende levensduur van de benodigdheden en rapporteert gegevens over het totaal aantal afgedrukte pagina's en de verwerkte taken, de vervaardigingsdatum van de printcartridges, het serienummer, het aantal afgedrukte pagina's en onderhoudsinformatie.
<b>STAT. BENODIGDHDN</b>	Toont de status van de benodigdheden in een lijst.
<b>GEBRUIKSGEGEVENS AFDRUKKEN</b>	Maakt een afdruk van alle papierformaten die door de printer gevoerd zijn; toont of de afdrukken enkelzijdig, dubbelzijdig, zwart-wit of in kleur waren en rapporteert het aantal pagina's.
<b>DEMO AFDRUKKEN</b>	Drukt een voorbeeldpagina af.
<b>RGB-MONSTERS AFDRUKKEN</b>	Drukt kleurvoorbeelden af voor verschillende RGB-waarden. De voorbeelden dienen als richtlijn voor kleuraanpassing op de HP Color LaserJet 5550.
<b>CMYK-MONSTERS AFDRUKKEN</b>	Drukt kleurvoorbeelden af voor verschillende CMYK-waarden. De voorbeelden dienen als richtlijn voor kleuraanpassing op de HP Color LaserJet 5550.
<b>BESTANDSDIRECTORY AFDRUKKEN</b>	Maakt een afdruk van de naam en de directory van de bestanden die op de vaste schijf in de printer zijn opgeslagen.
<b>PCL-LETTERTYPENOVERZICHT AFDRUK.</b>	Maakt een afdruk van de beschikbare PCL-lettertypen.
<b>PS-LETTERTYPENOVERZICHT AFDRUK.</b>	Maakt een afdruk van de beschikbare PS-lettertypen (PostScript-emulatie).

## Menu Papierverwerking

Via het menu Papierverwerking kunt u de invoerladen configureren volgens soort en formaat afdrukmetaal. Het is belangrijk om door middel van dit menu de laden juist te configureren alvorens u voor het eerst afdrukt.

### Opmerking

Als u eerder HP Color LaserJet-printers hebt gebruikt, bent u wellicht gewend om lade 1 te configureren in de eerste modus of de cassettemodus. Als u de instellingen voor de eerste modus wilt nabootsen, configureert u lade 1 met formaat = **ELK FORMAAT** en soort = **ELK SOORT**. Als u de instellingen van de Cassettemodus wilt nabootsen, stelt u de soort of het formaat voor lade 1 in op een andere instelling dan **ELK**.

Menuoptie	Waarde	Omschrijving
<b>LADE 1 FORMAAT</b>	Een lijst van de beschikbare formaten wordt weergegeven.	Dient voor het configureren van het formaat afdrukmetaal voor lade 1. De standaardinstelling is <b>ELK FORMAAT</b> . Zie <a href="#">Ondersteunde papiergewichten en -formaten</a> voor een volledig overzicht van de beschikbare formaten.
<b>LADE 1 TYPE</b>	Er wordt een lijst met de beschikbare soorten weergegeven.	Dient voor het configureren van de materiaalsoort voor lade 1. De standaardinstelling is <b>ELK SOORT</b> . Zie <a href="#">Ondersteunde papiergewichten en -formaten</a> voor een volledig overzicht van de beschikbare soorten.
<b>LADE &lt;N&gt; FORMAAT</b> N = 2, 3, 4 of 5	Een lijst van de beschikbare formaten wordt weergegeven.	Dient voor het configureren van het formaat afdrukmetaal voor lade 2, 3, 4 en 5. De standaardinstelling is het formaat dat wordt gedetecteerd door de ladegeleiders. Als u een speciaal formaat wilt gebruiken, verplaatst u de schakelaar in de lade naar AANGEPAST. Zie <a href="#">Ondersteunde papiergewichten en -formaten</a> voor een volledig overzicht van de beschikbare formaten.
<b>LADE &lt;N&gt; TYPE</b> N = 2, 3, 4 of 5	Er wordt een lijst met de beschikbare soorten weergegeven.	Dient voor het configureren van de materiaalsoort voor lade 2, 3, 4 en 5. De standaardinstelling is <b>GEWOON</b> . Zie <a href="#">Ondersteunde papiergewichten en -formaten</a> voor een volledig overzicht van de beschikbare soorten.

## Menu Apparaat configureren

Met het menu Apparaat configureren kunt u de standaardafdrukinstellingen wijzigen of opnieuw instellen, de afdrukkwaliteit aanpassen en de systeemconfiguratie en de I/O-opties wijzigen.

### Afdrukmenu

Deze instellingen zijn alleen van toepassing op taken zonder specifieke eigenschappen. Voor de meeste taken worden alle eigenschappen specifiek opgegeven en worden de instellingen in dit menu tenietgedaan. Met dit menu kunt u ook de standaardinstellingen voor het papierformaat en de papiersoort opgeven.

Menuoptie	Waarden	Omschrijving
<b>EXEMPLAREN</b>	<b>1 - 32000</b>	Dient voor instelling van het standaard aantal exemplaren.
<b>STANDAARD PAPIERFORMAAT</b>	Een lijst van de beschikbare formaten wordt weergegeven.	Dient voor het instellen van het standaardpapierformaat.
<b>STAND. AANGEPAST PAPIERFORMAAT</b>	<b>MAATEENHEID</b> <b>X-GROOTTE</b> <b>Y-GROOTTE</b>	Dient voor instelling van de standaard afmetingen voor taken zonder formaat.
<b>DUBBELZIJDIG</b>	<b>UIT</b> <b>AAN</b>	Dient voor in- en uitschakelen van de functie voor het dubbelzijdig afdrukken voor printers met de betreffende functie.
<b>DUPLEX BINDEN</b>	<b>LANGE RAND</b> <b>KORTE RAND</b>	Dit item wordt alleen weergegeven als de printer is voorzien van een duplexmodule en als <b>DUBBELZIJDIG</b> is ingesteld op <b>AAN</b> . Hiermee kunt u de rand van het papier kiezen dat wordt gebruikt voor het binden van dubbelzijdige afdruktaken.

<b>Menuoptie</b>	<b>Waarden</b>	<b>Omschrijving</b>
<b>A4/LETTER VERVANGEN</b>	<b>NEE</b> <b>JA</b>	Hiermee kunt u instellen dat A4-formaat op Letter-formaat wordt afgedrukt wanneer er geen papier van A4-formaat is geplaatst; dat Letter-formaat op A4-formaat wordt afgedrukt wanneer er geen papier van Letter-formaat is geplaatst; dat A3-formaat op 11 x 17-formaat wordt afgedrukt wanneer er geen papier van A3-formaat is geplaatst; en dat 11 x 17-formaat op A3-formaat wordt afgedrukt wanneer er geen papier van 11 x 17-formaat is geplaatst.
<b>HANDMATIG INVOEREN</b>	<b>AAN</b> <b>UIT</b>	Dient voor het handmatig invoeren van papier.
<b>LETTERTYPE COURIER</b>	<b>NORMAAL</b> <b>DONKER</b>	Dient voor het selecteren van een van de beschikbare versies van het lettertype Courier.
<b>BREDE A4</b>	<b>NEE</b> <b>JA</b>	Dient voor het veranderen van het afdrukgebied van het A4-formaat zodat 80 tekens met een corpgrootte van 10 op een enkele regel passen.
<b>PS-FOUTEN AFDRUKKEN</b>	<b>UIT</b> <b>AAN</b>	Dient voor het in- of uitschakelen van pagina's met PS-fouten.
<b>PDF-FOUTEN AFDRUKKEN</b>	<b>UIT</b> <b>AAN</b>	Dient voor het in- of uitschakelen van pagina's met PDF-fouten. De standaardwaarde is <b>UIT</b> .
<b>PCL</b>	<b>PAGINALENGTE</b> <b>AFDRUKSTAND</b> <b>LETTERTYPEBRON</b> <b>GROOTTE LETTERTYPE</b> <b>PITCH LETTERTYPE</b> <b>PUNTGROOTTE LETTERTYPE</b> <b>SYMBOLSET</b> <b>CR AAN LF TOEVOEGEN</b> <b>BLANCO PAGINA'S ONDERDRUKKEN</b>	Submenu voor toegang tot de menu-items van PCL.

## Afdrukkwaliteitsmenu

Dit menu dient voor het aanpassen van alle aspecten van de afdrukkwaliteit, waaronder instellingen voor de kalibratie, registratie en de kleurhalftonen.

Menuoptie	Waarden	Omschrijving
<b>KLEUR AANPASSEN</b>	<b>LICHT DELEN</b> <b>HALFTONEN</b> <b>DONKERE DELEN</b> <b>FABRIEKSINST.</b> <b>HERSTELLEN</b>	Dient voor het aanpassen van de halftooninstellingen voor iedere kleur apart. De standaardwaarde voor elke kleur is <b>0</b> .
<b>KALIBRATIE INSTELLEN</b>	<b>TESTPAGINA AFDRUKKEN</b> <b>BRON</b> <b>*&lt;N&gt;</b> <b>LADE 1</b> <b>LADE 2</b> <b>LADE 3</b> <b>LADE 4</b>	Dient voor het uitlijnen van de afbeelding voor enkelzijdig en dubbelzijdig afdrucken. De standaardwaarde voor de <b>BRON</b> is <b>LADE 2</b> . De standaardwaarde voor de subitems <b>LADE &lt;N&gt; TYPE</b> , <b>LADE 1 TYPE</b> , <b>LADE 2 TYPE</b> , <b>LADE 3 TYPE</b> en <b>LADE 4 TYPE</b> is <b>0</b> .
<b>AFDRUKMODI</b>	Er wordt een lijst met de beschikbare modi weergegeven.	Dient voor het associëren van een bepaalde materiaalsoort met een specifieke afdrukmodus.
<b>OPTIMALISEREN</b>	<b>ACHTERGR.</b> <b>OVERDRACHT</b> <b>TRANSPAR.</b> <b>FUSER OPW</b> <b>MEDIATYPE</b> <b>OPTIMALISATIE OPNIEUW</b> <b>INSTELLEN</b>	Wijzig de standaardinstellingen niet, tenzij u dit moet doen van de klantenondersteuning.
<b>NU SNEL KALIBREREN</b>		Hiermee worden gedeeltelijke printerkalibraties uitgevoerd.  Ga naar <a href="#">De printer kalibreren</a> voor meer informatie.
<b>NU VOLLEDIG KALIBREREN</b>		Hiermee worden alle printerkalibraties uitgevoerd.  Ga naar <a href="#">De printer kalibreren</a> voor meer informatie.
<b>KLEUR RET</b>	<b>UIT</b> <b>AAN</b>	Met de menuoptie <b>KLEUR RET</b> kan de gebruiker de instelling RET (Resolution Enhancement Technology) van een kleurenprinter in- of uitschakelen. De standaardinstelling is <b>AAN</b> .

## Menu Systeeminstellingen

Het menu voor de systeeminstelling dient voor het aanbrengen van verandering in de standaard instellingen voor de algemene printerconfiguratie, zoals de PowerSave-tijd, de printerpersonaliteit (printertaal) en het herstel na een storing. Zie [Configuratie-instellingen van het bedieningspaneel wijzigen](#) voor meer informatie.

Menuoptie	Waarden	Omschrijving
<b>MAX. AANTAL OPGESLAGEN TAKEN</b>	<b>1-100</b>	Dient voor het instellen van het maximale aantal taken dat op de vaste schijf van de printer kan worden opgeslagen.  Zie <a href="#">Taakopslaglimiet</a> voor meer informatie.
<b>TIME-OUT TAAKOPSLAG</b>	<b>UIT</b> <b>1 UUR</b> <b>4 UUR</b> <b>1 DAG</b> <b>1 WEEK</b>	Dient voor het instellen van de periode dat bestanden in de taakopslag worden bewaard voordat deze uit de wachtrij worden verwijderd (voor printers met een vaste schijf).  Zie <a href="#">Time-out taak vasthouden</a> voor meer informatie.
<b>ADRES WEERGEVEN</b>	<b>AUTO</b> <b>UIT</b>	Met dit item wordt bepaald of het IP-adres van de printer op het display wordt weergegeven met het bericht <b>Gereed</b> . Als er meer dan één EIO-kaart is geïnstalleerd, wordt het IP-adres van de kaart in de eerste sleuf weergegeven. De standaardwaarde is <b>UIT</b> .
<b>OPTIMALE SNELHEID/ KOSTEN</b>	<b>AUTO</b> <b>MEESTAL KLEURENPAG</b> <b>MEESTAL ZWARTE PAG</b>	Met <b>AUTO</b> worden de standaardinstellingen van de printer hersteld.  Met <b>MEESTAL KLEURENPAG</b> wordt <b>NOOIT SCHAKELEN</b> geactiveerd voor een optimaal resultaat.  Met <b>MEESTAL ZWARTE PAG</b> wordt <b>EERST KIJKEN</b> geactiveerd om de kosten per pagina te beperken, terwijl het resultaat zo weinig mogelijk wordt beïnvloed.



Menuoptie	Waarden	Omschrijving
<b>GEDRAG VAN LADE</b>	<b>GEBRUIK GEWENSTE LADE PROMPT HANDINVOER PS OF AFDRUKMATERIAAL</b>	<p>Submenu voor toegang tot de opties voor ladegedrag. (Met deze instelling kunt u laden configureren als laden van bepaalde oudere printers van HP.)</p> <p>Zie <a href="#">Opties voor ladegedrag: gewenste lade gebruiken en handmatige invoer</a> voor meer informatie.</p> <p><b>PS OF AFDRUKMATERIAAL</b> bepaalt hoe papier wordt verwerkt wanneer u afdrukt vanuit een Adobe PS-printerstuurprogramma. Bij <b>INGESCHAKELD</b> wordt de papierverwerking van HP gebruikt. Bij <b>UITGESCHAKELD</b> wordt de papierverwerking van Adobe PS gebruikt. De standaardwaarde is <b>INGESCHAKELD</b>.</p>
<b>POWERSAVE-TIJD</b>	<b>1 MINUUT 15 MINUTEN 30 MINUTEN 60 MINUTEN 90 MINUTEN 2 UREN 4 UREN</b>	<p>Vermindert het stroomverbruik wanneer de printer een bepaalde tijd niet gebruikt is.</p> <p>Zie <a href="#">Configuratie-instellingen van het bedieningspaneel wijzigen</a>.</p>
<b>PERSONALITY</b>	<b>AUTO PCL PDF MIME PS</b>	<p>Dient voor het instellen van de standaard-personality op PCL, PostScript-emulatie of op automatisch heen en weer schakelen.</p> <p>Zie <a href="#">Personality</a> voor meer informatie.</p>
<b>VERWIJDERBARE WAARSCHUWINGEN</b>	<b>TAAK AAN</b>	<p>Dient voor instelling van het al dan niet wissen van waarschuwingen op het bedieningspaneel of wanneer een volgende taak verzonden wordt.</p> <p>Zie <a href="#">Wisbare waarschuwingen</a> voor meer informatie.</p>

Menuoptie	Waarden	Omschrijving
<b>AUTOM. DOORGAAN</b>	<b>UIT</b> <b>AAN</b>	Bepaalt wat de printer doet wanneer er een fout optreedt waarna automatisch doorgaan mogelijk is.  Zie <a href="#">Automatisch doorgaan</a> voor meer informatie.
<b>BENDIGDH. BIJNA OP</b>	<b>STOP</b> <b>VERDER</b>	Dient voor instelling van de opties die gevolgd kunnen worden wanneer de benodigdheden bijna op zijn.  Zie <a href="#">Printerbenodigdheden bijna op</a> voor meer informatie.
<b>KLEURBENODIGDH. OP</b>	<b>autoContinueBlack</b> <b>STOP</b>	Stelt het printergedrag voor <b>KLEURBENODIGDH. OP</b> in. Wanneer een kleurencartridge leeg is en de printer is ingesteld op <b>autoContinueBlack</b> , wordt er verder afgedrukt met alleen zwarte toner.
<b>HERSTEL PAPIERSTORING</b>	<b>UIT</b> <b>AAN</b> <b>AUTO</b>	Bepaalt of de printer na een papierstoring zal proberen om overgeslagen pagina's opnieuw af te drukken.  Zie <a href="#">Storingsherstel</a> voor meer informatie.
<b>RAMDISK</b>	<b>AUTO</b> <b>UIT</b>	Dient voor het opgeven van de configuratie van de RAM-schijf. Wanneer deze is ingesteld op <b>AUTO</b> , wordt de optimale grootte van de RAM-schijf bepaald op basis van de hoeveelheid beschikbaar geheugen. De standaardwaarde is <b>AUTO</b> . Dit bericht wordt weergegeven op modellen waarin een vaste schijf is geïnstalleerd.
<b>TAAL</b>	Een lijst van de beschikbare talen wordt weergegeven.	Dient voor het instellen van de standaardtaal voor het bedieningspaneel.  Zie <a href="#">Taal</a> voor meer informatie.

## Menu I/O

Met dit menu kunt u de I/O-opties van de printer configureren.

Zie [Netwerkconfiguratie](#).

Menuoptie	Waarden	Omschrijving
I/O TIME-OUT	5 - 300	Dient voor het selecteren van de I/O-time-out in seconden.
PARALLELE INVOER	HOGE SNELHEID GEAVANCEERDE FUNCTIES	Submenu voor toegang tot de opties voor parallele invoer. Gebruik deze opties voor het selecteren van de snelheid waarmee de parallele poort communiceert met de host en voor het in- en uitschakelen van de bidirectionele parallele communicatie.  De standaardwaarde voor <b>HOGE SNELHEID</b> is <b>JA</b> . De standaardwaarde voor <b>GEAVANCEERDE FUNCTIES</b> is <b>AAN</b> .
EIO X (waarbij X = 1, 2 of 3)	Mogelijke waarden zijn: <b>TCP/IP</b> <b>IPX/SPX</b> <b>APPLETALK</b> <b>DLC/LLC</b> <b>VERB.SNELHEID</b>	Dient voor het configureren van de EIO-apparaten die in sleuf 1, 2 of 3 zijn geïnstalleerd.

## Menu Reset

Het menu Reset dient voor het herstellen van de fabrieksinstellingen, het in- en uitschakelen van de PowerSave-functie en het bijwerken van de printer na installatie van nieuwe printerbenodigdheden.

Menuoptie	Waarden	Omschrijving
FABRIEKSINST. HERSTELLEN		Dient voor het wissen van de paginabuffer, verwijderen van alle veranderbare personalitygegevens, het activeren van de herstelfunctie voor de afdrumgeving en het herstellen van alle fabriekswaarden. Met dit menu worden de netwerkinstellingen van HP Jetdirect echter niet teruggezet naar de standaardwaarden.
POWERSAVE	UIT AAN	Dient voor het in- en uitschakelen van de PowerSave-functie. De standaardwaarde is <b>AAN</b> .

<b>Menuoptie</b>	<b>Waarden</b>	<b>Omschrijving</b>
<b>RESET BENODIGDHDN</b>	<b>NWE. TRANSFERKIT</b> <b>NIEUWE FUSERKIT</b>	Hiermee geeft u aan de printer door dat er een nieuwe transferkit of fuserkit is geïnstalleerd.

## Menu Diagnostiek

Met behulp van het menu Diagnostiek kunt u tests uitvoeren voor het vaststellen en oplossen van problemen met de printer.

Menuoptie	Omschrijving
<b>GEBEURTENISLOGBOEK AFDRUKKEN</b>	Met deze optie kunt u een lijst met de laatste 50 vermeldingen in het printerlogboek afdrukken, te beginnen met het meest recente bericht.
<b>GEBEURTENISLOGBOEK WEERGEVEN</b>	Deze optie toont de laatste 50 gebeurtenissen van het bedieningspaneel, te beginnen met de meest recente gebeurtenis.
<b>PQ PROBLEEMOPLOSSING</b>	Met deze optie worden een aantal pagina's afgedrukt die u kunt gebruiken om problemen met de afdrukkwaliteit op te lossen.
<b>CARTRIDGECONTR. UITSCHAKELEN</b>	Met deze optie kunt u een printcartridge verwijderen om te bepalen welke printcartridge de oorzaak van het probleem is.
<b>PAPIERBAANTEST</b>	Deze optie komt van pas voor het testen van de functies voor de papierverwerking zoals de configuratie van de laden.
<b>SENSOREN PAPIERBAAN</b>	Met dit item wordt een test uitgevoerd op alle sensoren om te bepalen of deze correct functioneren en wordt de status van elke sensor weergegeven.
<b>HANDMATIGE SENSORTEST</b>	Met dit item wordt een test uitgevoerd om te bepalen of de papierbaansensoren correct functioneren.
<b>ONDERDELENTTEST</b>	Met deze optie kunt u aparte onderdelen onafhankelijk activeren om geluiden, lekkages en andere problemen te isoleren.

Menuoptie	Omschrijving
<b>TEST AFDRUKKEN/STOPPEN</b>	<p>Met dit item worden problemen met de afdrukkwaliteit nauwkeuriger geïsoleerd door de printer tijdens het afdrucken te onderbreken. Als u de printer midden in de afdrucycclus uitschakelt, kunt u controleren waar de afdrukkwaliteit van afbeelding begint te verslechteren. Als u de printer tijdens het afdrucken onderbreekt, heeft dit wellicht een papierstoring tot gevolg die handmatig moet worden opgelost. Een servicemedewerker moet deze test uitvoeren.</p>

## Configuratie-instellingen van het bedieningspaneel wijzigen

Via het bedieningspaneel van de printer kunt u de algemene standaardinstellingen van de printerconfiguratie wijzigen, zoals het formaat en de soort afdrukmateriaal van een lade, de tijd voor de PowerSave-functie, de personality van de printer (de printertaal) en de methode van storingsherstel.

U hebt tevens toegang tot het bedieningspaneel van de printer via een computer als u de instellingspagina van de ingebouwde webserver gebruikt. De computer toont dezelfde informatie als op het bedieningspaneel wordt weergegeven. Ga naar [De geïntegreerde webserver gebruiken](#) voor meer informatie.

### VOORZICHTIG

De configuratie-instellingen hoeven maar zelden te worden gewijzigd. Hewlett-Packard raadt u aan de configuratie-instellingen uitsluitend door de systeembeheerder te laten wijzigen.

### Taakopslaglimiet

Deze optie dient voor het instellen van het maximaal aantal taken dat op de vaste schijf van de printer opgeslagen kan worden. Het maximaal toegestane aantal is 100 en de standaardinstelling is 32.

### Opmerking

Deze optie is alleen beschikbaar als er een vaste schijf is geïnstalleerd.

### Ga als volgt te werk om de limiet voor het aantal opgeslagen taken in te stellen

1. Druk op **MENU** om naar **MENU'S** te gaan.
2. Druk op ▼ om **APPARAAT CONFIGUREREN** te markeren.
3. Druk op ✓ om **APPARAAT CONFIGUREREN** te selecteren.
4. Druk op ▼ om **SYSTEEMINSTELLINGEN** te selecteren.
5. Druk op ✓ om **SYSTEEMINSTELLINGEN** te selecteren.
6. Druk op ✓ om **MAX. AANTAL OPGESLAGEN TAKEN** te selecteren.
7. Druk op ▲ of ▼ om de waarde te wijzigen.
8. Druk op ✓ om de waarde op te slaan.
9. Druk op **MENU**.

### Time-out taak vasthouden

Deze optie dient voor instelling van de periode dat bestanden in de taakopslag worden bewaard alvorens ze uit de wachtrij worden verwijderd. De standaardinstelling voor deze optie is **UIT**. De andere beschikbare instellingen zijn **1 UUR**, **4 UUR**, **1 DAG** en **1 WEEK**.

### Opmerking

Deze optie is alleen beschikbaar als er een vaste schijf is geïnstalleerd.

### Ga als volgt te werk om de functie Time-out taak vasthouden in te stellen

1. Druk op **MENU** om naar **MENU'S** te gaan.
2. Druk op ▼ om **APPARAAT CONFIGUREREN** te markeren.

3. Druk op ✓ om **APPARAAT CONFIGUREREN** te selecteren.
4. Druk op ▼ om **SYSTEEMINSTELLINGEN** te selecteren.
5. Druk op ✓ om **SYSTEEMINSTELLINGEN** te selecteren.
6. Druk op ▼ om **TIME-OUT TAAKOPSLAG** te markeren.
7. Druk op ✓ om **TIME-OUT TAAKOPSLAG** te selecteren.
8. Druk op ▲ of ▼ om de gewenste tijd te selecteren.
9. Druk op ✓ om de tijd in te stellen.
10. Druk op **MENU**.

## Adres weergeven

Met dit item wordt bepaald of het IP-adres van de printer op het display wordt weergegeven met het bericht **Gereed**. Als er meer dan één EIO-kaart is geïnstalleerd, wordt het IP-adres van de kaart in de eerste sleuf weergegeven.

### Het IP-adres weergeven

1. Druk op **MENU** om naar **MENU'S** te gaan.
2. Druk op ▼ om **APPARAAT CONFIGUREREN** te markeren.
3. Druk op ✓ om **APPARAAT CONFIGUREREN** te selecteren.
4. Druk op ▼ om **SYSTEEMINSTELLINGEN** te selecteren.
5. Druk op ✓ om **SYSTEEMINSTELLINGEN** te selecteren.
6. Druk op ▼ om **ADRES WEERGEVEN** te markeren.
7. Druk op ✓ om **ADRES WEERGEVEN** te selecteren.
8. Druk op ▲ of ▼ om de gewenste optie te selecteren.
9. Druk op ✓ om de optie te selecteren.
10. Druk op **MENU**.

## Kleur/zwart

Met dit item kunt u de printerinstellingen configureren om de prestaties van de printer en cartridges te optimaliseren voor de afdrumgeving. Als de printer voornamelijk wordt gebruikt voor afdrucken in zwart (meer dan tweederde van de pagina's is zwart), wijzigt u de instellingen in **MEESTAL ZWARTE PAG**. Als de printer voornamelijk wordt gebruikt voor afdrucken in kleur, wijzigt u de printerinstellingen in **MEESTAL KLEURENPAG**. Als de printer wordt gebruikt voor het afdrucken in kleur en zwart, kunt u het beste de standaardinstelling **AUTO** gebruiken. Als u het percentage kleurenpagina's wilt bepalen, drukt u een configuratiepagina af. Zie [Pagina's met printerinformatie](#) voor meer informatie over het afdrucken van een configuratiepagina. Op de configuratiepagina wordt het totale aantal pagina's en het aantal kleurenpagina's weergegeven. Als u het percentage van de afgedrukte kleurenpagina's wilt bepalen, deelt u het aantal kleurenpagina's door het totale aantal pagina's.

### Kleur/zwart instellen

1. Druk op **MENU** om naar **MENU'S** te gaan.



2. Druk op ▼ om **APPARAAT CONFIGUREREN** te markeren.
3. Druk op ✓ om **APPARAAT CONFIGUREREN** te selecteren.
4. Druk op ▼ om **SYSTEEMINSTELLINGEN** te selecteren.
5. Druk op ✓ om **SYSTEEMINSTELLINGEN** te selecteren.
6. Druk op ▼ om **OPTIMALE SNELHEID/KOSTEN** te markeren.
7. Druk op ✓ om **OPTIMALE SNELHEID/KOSTEN** te selecteren.
8. Druk op ▲ of ▼ om de gewenste optie te selecteren.
9. Druk op ✓ om de optie te selecteren.
10. Druk op **MENU**.

## Opties voor ladegedrag: gewenste lade gebruiken en handmatige invoer

De acties die door laden uitgevoerd worden, omvatten drie opties die door de gebruiker ingesteld kunnen worden:

- **GEbruik gewenste lade:** als u **EXCLUSIEF** selecteert, wordt niet automatisch een andere lade geselecteerd wanneer u aangeeft dat een bepaalde lade moet worden gebruikt. Als u **EERSTE** selecteert, kan de printer papier opnemen uit een tweede lade als de opgegeven lade leeg is. **EXCLUSIEF** is de standaardinstelling.
- **Handmatig laden:** als u **ALTIJD** (de standaardinstelling) selecteert, geeft het systeem altijd eerst een melding voordat papier uit de multifunctionele lade wordt opgenomen. Als u **TENZIJ GELADEN** selecteert, geeft het systeem alleen een melding als de multifunctionele lade leeg is.
- **PS OF AFDRUKMATERIAAL:** deze instelling is van invloed op de werking van niet-HP PostScript-stuurprogramma's met het apparaat. U hoeft deze instelling niet te wijzigen als u de stuurprogramma's gebruikt die door HP zijn geleverd. Als deze is ingesteld op **INGESCHAKELD**, wordt voor de niet-HP PostScript-stuurprogramma's de HP-ladeselectiemethode gebruikt, net als voor de stuurprogramma's van HP. Als deze is ingesteld op **UITGESCHAKELD**, wordt voor een aantal niet-HP PostScript-stuurprogramma's de PostScript-ladeselectiemethode gebruikt in plaats van de HP-methode.

## Gebruik gewenste lade instellen

1. Druk op **MENU** om naar **MENU'S** te gaan.
2. Druk op ▼ om **APPARAAT CONFIGUREREN** te markeren.
3. Druk op ✓ om **APPARAAT CONFIGUREREN** te selecteren.
4. Druk op ▼ om **SYSTEEMINSTELLINGEN** te selecteren.
5. Druk op ✓ om **SYSTEEMINSTELLINGEN** te selecteren.
6. Druk op ▼ om **GEDRAG VAN LADE** te markeren.
7. Druk op ✓ om **GEDRAG VAN LADE** te selecteren.
8. Druk op ✓ om **GEbruik gewenste lade** te selecteren.
9. Druk op ▲ of ▼ om **EXCLUSIEF** of **EERSTE** te selecteren.
10. Druk op ✓ om het gedrag van de lade in te stellen.

11. Druk op **MENU**.

## Ga als volgt te werk om de prompt voor handinvoer in te stellen

1. Druk op **MENU** om naar **MENU'S** te gaan.
2. Druk op ▼ om **APPARAAT CONFIGUREREN** te markeren.
3. Druk op ✓ om **APPARAAT CONFIGUREREN** te selecteren.
4. Druk op ▼ om **SYSTEEMINSTELLINGEN** te selecteren.
5. Druk op ✓ om **SYSTEEMINSTELLINGEN** te selecteren.
6. Druk op ▼ om **GEDRAG VAN LADE** te markeren.
7. Druk op ✓ om **GEDRAG VAN LADE** te selecteren.
8. Druk op ▼ om **PROMPT HANDINVOER** te markeren.
9. Druk op ✓ om **PROMPT HANDINVOER** te selecteren.
10. Druk op ▲ of ▼ om **ALTIJD** of **TENZIJ GELADEN** te selecteren.
11. Druk op ✓ om het gedrag van de lade in te stellen.
12. Druk op **MENU**.

## De standaardinstelling van de printer instellen voor PS OF AFDRUKMATERIAAL

1. Druk op **MENU** om naar **MENU'S** te gaan.
2. Druk op ▼ om **APPARAAT CONFIGUREREN** te markeren.
3. Druk op ✓ om **APPARAAT CONFIGUREREN** te selecteren.
4. Druk op ▼ om **SYSTEEMINSTELLINGEN** te selecteren.
5. Druk op ✓ om **SYSTEEMINSTELLINGEN** te selecteren.
6. Druk op ▼ om **GEDRAG VAN LADE** te markeren.
7. Druk op ✓ om **GEDRAG VAN LADE** te selecteren.
8. Druk op ✓ om **PS OF AFDRUKMATERIAAL** te selecteren.
9. Druk op of selecteer **INGESCHAKELD** of **UITGESCHAKELD**.
10. Druk op ✓ om het gedrag van de lade in te stellen.
11. Druk op **MENU**.

## PowerSave-tijd

Met de instelbare PowerSave-functie kunt u het energieverbruik beperken wanneer de printer enige tijd niet actief is geweest. De tijdsduur die verstrijkt voordat de PowerSave-stand van de printer wordt ingeschakeld, kan worden ingesteld op **1 MINUUT**, **15 MINUTEN**, **30 MINUTEN** of op **60 MINUTEN**, **90 MINUTEN**, **2 UREN** of **4 UREN**. De standaardinstelling is **30 MINUTEN**.

---

### Opmerking

---

Het display van de printer wordt gedempt wanneer de printer naar de PowerSave-stand schakelt. De PowerSave-stand heeft geen invloed op de opwarmtijd van de printer, tenzij deze meer dan 8 uur in de PowerSave-stand heeft gestaan.

## Ga als volgt te werk om de tijd voor de PowerSave-stand in te stellen

1. Druk op **MENU** om naar **MENU'S** te gaan.
2. Druk op ▼ om **APPARAAT CONFIGUREREN** te markeren.
3. Druk op ✓ om **APPARAAT CONFIGUREREN** te selecteren.
4. Druk op ▼ om **SYSTEEMINSTELLINGEN** te selecteren.
5. Druk op ✓ om **SYSTEEMINSTELLINGEN** te selecteren.
6. Druk op ▼ om **POWERSAVE-TIJD** te markeren.
7. Druk op ✓ om **POWERSAVE-TIJD** te selecteren.
8. Druk op ▲ of ▼ om de gewenste tijd te selecteren.
9. Druk op ✓ om de tijd in te stellen.
10. Druk op **MENU**.

## Ga als volgt te werk om PowerSave in of uit te schakelen

1. Druk op **MENU** om naar **MENU'S** te gaan.
2. Druk op ▼ om **APPARAAT CONFIGUREREN** te markeren.
3. Druk op ✓ om **APPARAAT CONFIGUREREN** te selecteren.
4. Druk op ▼ om **HERSTEL** te markeren.
5. Druk op ✓ om **HERSTEL** te selecteren.
6. Druk op ▼ om **POWERSAVE** te markeren.
7. Druk op ✓ om **POWERSAVE** te selecteren.
8. Druk op ▲ of ▼ om **AAN** of **UIT** te selecteren.
9. Druk op ✓ om de waarde in te stellen.
10. Druk op **MENU**.

## Personality

Deze printer schakelt automatisch over naar de juiste personality (printertaal).

- **AUTO** stelt de printer in staat om automatisch de aard van de afdruktaak te detecteren en de personality voor de betreffende taak in te stellen.
- **PCL** stelt de printer in voor gebruik van de printertaal PCL (Printer Control Language).
- **PDF** stelt de printer in op het afdrukken van PDF-bestanden.
- **MIME** stelt de printer in voor gebruik met draagbare apparaten, zoals mobiele telefoons en PDA's (Personal Digital Assistants).
- **PS** stelt de printer in voor gebruik van de PostScript-emulatiemodus.

## Ga als volgt te werk om de personality in te stellen

1. Druk op **MENU** om naar **MENU'S** te gaan.
2. Druk op ▼ om **APPARAAT CONFIGUREREN** te markeren.
3. Druk op ✓ om **APPARAAT CONFIGUREREN** te selecteren.

4. Druk op ▼ om **SYSTEEMINSTELLINGEN** te selecteren.
5. Druk op ✓ om **SYSTEEMINSTELLINGEN** te selecteren.
6. Druk op ▼ om **PERSONALITY** te markeren.
7. Druk op ✓ om **PERSONALITY** te selecteren.
8. Druk op ▲ of ▼ om de juiste personality te selecteren (**AUTO**, **PS**, **PCL** of **PDF**).
9. Druk op ✓ om de personality in te stellen.
10. Druk op **MENU**.

## Wisbare waarschuwingen

Met deze optie bepaalt u de tijd dat wisbare waarschuwingen worden weergegeven door **AAN** of **TAAK** te selecteren. De standaardwaarde is **TAAK**.

- **AAN** geeft de wisbare waarschuwingen weer totdat u op ✓ drukt.
- **TAAK** geeft de wisbare waarschuwingen weer totdat de taak waardoor het bericht is veroorzaakt, is beëindigd.

## Ga als volgt te werk om de wisbare waarschuwingen in te stellen

1. Druk op **MENU** om naar **MENU'S** te gaan.
2. Druk op ▼ om **APPARAAT CONFIGUREREN** te markeren.
3. Druk op ✓ om **APPARAAT CONFIGUREREN** te selecteren.
4. Druk op ✓ om **SYSTEEMINSTELLINGEN** te markeren.
5. Druk op ✓ om **SYSTEEMINSTELLINGEN** te selecteren.
6. Druk op ▼ om **VERWIJDERBARE WAARSCHUWINGEN** te markeren.
7. Druk op ✓ om **VERWIJDERBARE WAARSCHUWINGEN** te selecteren.
8. Druk op ▲ of ▼ om de gewenste instelling te selecteren.
9. Druk op ✓ om de waarde in te stellen.
10. Druk op **MENU**.

## Automatisch doorgaan

U bepaalt wat de printer doet wanneer er een fout optreedt waarna automatisch doorgaan mogelijk is. **AAN** is de standaardinstelling.

- **AAN** toont gedurende tien seconden een foutbericht alvorens automatisch door te gaan met afdrukken.
- **UIT** zet het afdrukken tijdelijk stil wanneer er een fout is opgetreden tot u op ✓ drukt.

## Ga als volgt te werk om de printer in te stellen op automatisch doorgaan

1. Druk op **MENU** om naar **MENU'S** te gaan.
2. Druk op ▼ om **APPARAAT CONFIGUREREN** te markeren.
3. Druk op ✓ om **APPARAAT CONFIGUREREN** te selecteren.
4. Druk op ▼ om **SYSTEEMINSTELLINGEN** te selecteren.

5. Druk op ✓ om **SYSTEEMINSTELLINGEN** te selecteren.
6. Druk op ▼ om **AUTOM. DOORGAAN** te markeren.
7. Druk op ✓ om **AUTOM. DOORGAAN** te selecteren.
8. Druk op ▲ of ▼ om de gewenste instelling te selecteren.
9. Druk op ✓ om de waarde in te stellen.
10. Druk op **MENU**.

## Printerbenodigdheden bijna op

De printer biedt twee opties voor het rapporteren dat de benodigdheden bijna op zijn; **VERDER** is de standaardwaarde.

- **VERDER** stelt de printer in staat om verder af te drukken terwijl een waarschuwing wordt weergegeven tot de benodigdheden zijn vervangen.
- Met **STOP** houdt de printer op met afdrukken totdat de benodigdheden zijn vervangen of totdat u op ✓ drukt waardoor de printer verder afdrukt terwijl de waarschuwing zichtbaar blijft.

## Ga als volgt te werk om de waarschuwing voor de printerbenodigdheden in te stellen

1. Druk op **MENU** om naar **MENU'S** te gaan.
2. Druk op ▼ om **APPARAAT CONFIGUREREN** te markeren.
3. Druk op ✓ om **APPARAAT CONFIGUREREN** te selecteren.
4. Druk op ▼ om **SYSTEEMINSTELLINGEN** te selecteren.
5. Druk op ✓ om **SYSTEEMINSTELLINGEN** te selecteren.
6. Druk op ▼ om **BENDIGDH. BIJNA OP** te markeren.
7. Druk op ✓ om **BENDIGDH. BIJNA OP** te selecteren.
8. Druk op ▲ of ▼ om de gewenste instelling te selecteren.
9. Druk op ✓ om de waarde in te stellen.
10. Druk op **MENU**.

## Kleurentoner is op

Er zijn twee opties voor deze menuoptie.

- **autoContinueBlack** stelt de printer in staat om verder af te drukken met alleen zwarte toner wanneer de kleurencartridge leeg is. Op het bedieningspaneel wordt een waarschuwingsbericht weergegeven wanneer deze printermodus is geactiveerd. In deze modus kunt u alleen een specifiek aantal pagina's afdrukken. Hierna wordt het afdrukken onderbroken totdat u de lege kleurencartridge hebt vervangen.
- Met **STOP** wordt het afdrukken gestopt totdat de lege kleurencartridge is vervangen.

## Reactie instellen voor lege kleurencartridge

1. Druk op **MENU** om naar **MENU'S** te gaan.

2. Druk op ▼ om **APPARAAT CONFIGUREREN** te markeren.
3. Druk op ✓ om **APPARAAT CONFIGUREREN** te selecteren.
4. Druk op ▼ om **SYSTEEMINSTELLINGEN** te selecteren.
5. Druk op ✓ om **SYSTEEMINSTELLINGEN** te selecteren.
6. Druk op ▼ om **KLEURBENODIGDH. OP** te markeren.
7. Druk op ✓ om **KLEURBENODIGDH. OP** te selecteren.
8. Druk op ▲ of ▼ om de gewenste instelling te selecteren.
9. Druk op ✓ om de waarde in te stellen.
10. Druk op **MENU**.

## Storingsherstel

Met deze optie bepaalt u de reactie van de printer na een papierstoring, waaronder de manier waarop de printer de betrokken pagina's verwerkt. **AUTO** is de standaardwaarde.

- **AUTO**: wanneer er voldoende geheugen beschikbaar is wordt de functie voor storingsherstel automatisch door de printer ingeschakeld.
- **AAN**: de pagina's die bij de papierstoring zijn betrokken, worden opnieuw afgedrukt. Er wordt extra geheugen toegewezen voor het opslaan van de laatste paar afgedrukte pagina's waardoor de algemene afdrukprestaties iets worden verminderd.
- **UIT**: pagina's die bij de papierstoring zijn betrokken, worden niet opnieuw afgedrukt. Aangezien er geen geheugen wordt gebruikt voor het opslaan van de laatst afgedrukte pagina's, is het mogelijk dat de prestaties optimaal zijn.

## Ga als volgt te werk om de reactie van de printer op een papierstoring in te stellen

1. Druk op **MENU** om naar **MENU'S** te gaan.
2. Druk op ▼ om **APPARAAT CONFIGUREREN** te markeren.
3. Druk op ✓ om **APPARAAT CONFIGUREREN** te selecteren.
4. Druk op ▼ om **SYSTEEMINSTELLINGEN** te selecteren.
5. Druk op ✓ om **SYSTEEMINSTELLINGEN** te selecteren.
6. Druk op ▼ om **HERSTEL PAPIERSTORING** te markeren.
7. Druk op ✓ om **HERSTEL PAPIERSTORING** te selecteren.
8. Druk op ▲ of ▼ om de gewenste instelling te selecteren.
9. Druk op ✓ om de waarde in te stellen.
10. Druk op **MENU**.

## Taal

Als op het bedieningspaneel **LANGUAGE** in het Engels wordt weergegeven, voert u de onderstaande procedure uit. Is dit niet het geval, dan schakelt u de printer uit en vervolgens weer in. Als **XXXMB** wordt weergegeven, houdt u ✓ ingedrukt. Als de drie lampjes op het bedieningspaneel branden, laat u ✓ los en voert u de onderstaande procedure uit om de taal in te stellen.

## **Ga als volgt te werk om de taal te selecteren**

1. Als **Select A Language** in het Engels wordt weergegeven, drukt u op ✓ en wacht u totdat **LANGUAGE** in het Engels op het bedieningspaneel wordt weergegeven.
2. Druk op ▼ totdat de gewenste taal wordt weergegeven.
3. Druk op ✓ om de gewenste taal op te slaan.

## Het bedieningspaneel gebruiken als de printer wordt gedeeld

Als gebruik van de printer met anderen gedeeld wordt, volgt u de onderstaande richtlijnen:

- Raadpleeg altijd uw systeembeheerder voordat u de instellingen op het bedieningspaneel wijzigt. Het wijzigen van de instellingen op het bedieningspaneel kan gevolgen hebben voor andere afdruktaken.
- Overleg altijd met de andere gebruikers voordat u het standaardlettertype van de printer wijzigt of software-lettertypen downloadt. Een goede coördinatie bespaart printergeheugen en voorkomt onverwachte afdrukresultaten.
- Houd er rekening mee dat overschakeling op een andere printerpersonaliteit, zoals geëmuleerde PostScript of PCL, van invloed is op de afdrukresultaten van andere gebruikers.

---

### Opmerking

---

Het is mogelijk dat het netwerkbesturingssysteem dat u gebruikt, automatisch de afdruktaak van iedere gebruiker beschermt tegen consequenties van andere afdruktaken. Raadpleeg uw systeembeheerder voor meer informatie.



# 3

## I/O-configuratie

In dit hoofdstuk wordt beschreven hoe u bepaalde netwerkparameters configureert op de printer. De volgende onderwerpen komen aan bod:

- [Netwerkconfiguratie](#)
- [Parallele configuratie](#)
- [USB-configuratie](#)
- [Configuratie van Jetlink-aansluiting](#)
- [Enhanced I/O \(EIO\) configureren](#)
- [Draadloos afdrucken](#)

# Netwerkconfiguratie

Het is mogelijk dat u bepaalde netwerkparameters op de printer moet configureren. U kunt deze parameters configureren via het printerbedieningspaneel, de ingebouwde webserver en voor de meeste netwerken ook vanuit HP Web Jetadmin (of het HP LaserJet programma voor de Macintosh).

---

## Opmerking

---

Zie [De geïntegreerde webserver gebruiken](#) voor meer informatie over het gebruik van de geïntegreerde webserver. Zie [De HP werkset gebruiken](#) voor meer informatie over het gebruik van de HP-werkset.

Raadpleeg de *Beheerdershandleiding voor HP Jetdirect-printers* voor een volledig overzicht van ondersteunde netwerken en instructies voor het configureren van netwerkparameters vanuit software. Deze handleiding wordt geleverd bij printers waarin een HP Jetdirect-printserver is geïnstalleerd.

Dit gedeelte bevat de volgende instructies voor het configureren van netwerkparameters vanaf het bedieningspaneel van de printer:

- TCP/IP-parameters configureren
- ongebruikte netwerkparameters uitschakelen
- parameters van Novell NetWare-frameset configureren

## Parameters van Novell NetWare-frameset configureren

De HP Jetdirect-printserver selecteert automatisch een NetWare-frameset. Selecteer een frameset alleen handmatig als de printserver een onjuist frameset selecteert. Als u wilt weten welke framesets de HP Jetdirect-printserver heeft gekozen, kunt u een configuratiepagina van de printer afdrukken. Zie [Pagina's met printerinformatie](#).

## Novell NetWare-parameters configureren via het bedieningspaneel van de printer

1. Druk op **MENU** om naar **MENU'S** te gaan.
2. Druk op **▼** om **APPARAAT CONFIGUREREN** te markeren.
3. Druk op **✓** om **APPARAAT CONFIGUREREN** te selecteren.
4. Druk op **▼** om **I/O** te markeren.
5. Druk op **✓** om **I/O** te selecteren.
6. Druk op **▼ EIO X** te markeren (waarbij X = 1, 2 of 3).
7. Druk op **✓** om **EIO X** te selecteren.
8. Druk op **▼** om **IPX/SPX** te markeren.
9. Druk op **✓** om **IPX/SPX** te selecteren.
10. Druk op **▼** om **FRAME TYPE** te markeren.
11. Druk op **▼** om het gewenste frameset te markeren.
12. Druk op **✓** om het frameset te selecteren.
13. Druk op **MENU** om terug te keren naar de status Gereed.

## TCP/IP-parameters configureren

Via het bedieningspaneel van de printer kunt u de volgende TCP/IP-parameters configureren:

- gebruik het bestand BOOTP voor configuratieparameters (het bestand BOOTP wordt standaard gebruikt)
- IP-adres (4 bytes)
- subnetmasker (4 bytes)
- standaardgateway (4 bytes)
- time-out voor niet-actieve TCP-verbinding (in seconden)

### Automatisch TCP/IP-parameters via het bedieningspaneel van de printer configureren

1. Druk op **MENU** om naar **MENU'S** te gaan.
2. Druk op **▼** om **APPARAAT CONFIGUREREN** te markeren.
3. Druk op **✓** om **APPARAAT CONFIGUREREN** te selecteren.
4. Druk op **▼** om **I/O** te markeren.
5. Druk op **✓** om **I/O** te selecteren.
6. Druk op **▼ EIO X** te markeren (waarbij X = 1, 2 of 3).
7. Druk op **✓** om **EIO X** te selecteren.
8. Druk op **▼** om **TCP/IP** te markeren.
9. Druk op **✓** om **TCP/IP** te selecteren.
10. Druk op **✓** om **CONFIG.METHODE** te selecteren.
11. Druk op **▼** om **AUTOM. IP** te markeren.
12. Druk op **✓** om **AUTOM. IP** te selecteren.
13. Druk op **MENU** om terug te keren naar de status **Gereed**.

### Handmatig TCP/IP-parameters configureren via het bedieningspaneel van de printer

Gebruik de handmatige configuratie voor het instellen van een IP-adres, het subnetmasker en de lokale en de standaardgateway.

#### Een IP-adres instellen

1. Druk op **MENU** om naar **MENU'S** te gaan.
2. Druk op **▼** om **APPARAAT CONFIGUREREN** te markeren.
3. Druk op **✓** om **APPARAAT CONFIGUREREN** te selecteren.
4. Druk op **▼** om **I/O** te markeren.
5. Druk op **✓** om **I/O** te selecteren.
6. Druk op **✓** om **EIO X** te selecteren.
7. Druk op **▼** om **TCP/IP** te markeren.

8. Druk op ✓ om **TCP/IP** te selecteren.
9. Druk op ▼ om **HANDM. INSTELL.** te markeren.
10. Druk op ✓ om **HANDM. INSTELL.** te selecteren.
11. Druk op ▼ om **HANDMATIG** te markeren.
12. Druk op ▼ om **IP-ADRES** te markeren.
13. Druk op ✓ om **IP-ADRES** te selecteren.

---

### Opmerking

---

De eerste serie van drie series getallen is gemarkeerd. Als er geen getal gemarkeerd is, wordt een gemarkeerde onderstreping weergegeven.

14. Druk op ▲ of ▼ om een hoger of lager getal op te geven en het IP-adres te configureren.
15. Druk op ✓ om naar de volgende serie getallen te gaan.
16. Herhaal stap 15 en 16 totdat het gewenste IP-adres is opgegeven.
17. Druk op **MENU** om terug te keren naar de status **Gereed**.

### Het subnetmasker instellen

1. Druk op **MENU** om naar **MENU'S** te gaan.
2. Druk op ▼ om **APPARAAT CONFIGUREREN** te markeren.
3. Druk op ✓ om **APPARAAT CONFIGUREREN** te selecteren.
4. Druk op ▼ om **I/O** te markeren.
5. Druk op ✓ om **I/O** te selecteren.
6. Druk op ▼ **EIO X** te markeren (waarbij X = 1, 2 of 3).
7. Druk op ✓ om **EIO X** te selecteren.
8. Druk op ▼ om **TCP/IP** te markeren.
9. Druk op ✓ om **TCP/IP** te selecteren.
10. Druk op ▼ om **HANDM. INSTELL.** te markeren.
11. Druk op ✓ om **HANDM. INSTELL.** te selecteren.
12. Druk op ▼ om **SUBNET MASK** te markeren.
13. Druk op ✓ om **SUBNET MASK** te selecteren.

---

### Opmerking

---

De eerste serie van drie series getallen is gemarkeerd.

14. Druk op ▲ of ▼ om een hoger of lager getal op te geven en het subnetmasker te configureren.
15. Druk op ✓ om naar de volgende serie getallen te gaan.
16. Herhaal stap 14 en 15 totdat het gewenste subnetmasker is opgegeven.
17. Druk op **MENU** om terug te keren naar de status **Gereed**.

### De syslog server instellen

1. Druk op **MENU** om naar **MENU'S** te gaan.
2. Druk op ▼ om **APPARAAT CONFIGUREREN** te markeren.
3. Druk op ✓ om **APPARAAT CONFIGUREREN** te selecteren.

4. Druk op ▼ om **I/O** te markeren.
5. Druk op ✓ om **I/O** te selecteren.
6. Druk op ▼ **EIO X** te markeren (waarbij X = 1, 2 of 3).
7. Druk op ✓ om **EIO X** te selecteren.
8. Druk op ✓ om **TCP/IP** te markeren.
9. Druk op ▼ om **HANDM. INSTELL.** te markeren.
10. Druk op ✓ om **HANDM. INSTELL.** te selecteren.
11. Druk op ▼ om **SYSLOG SERVER** te markeren.
12. Druk op ✓ om **SYSLOG SERVER** te selecteren.

---

### Opmerking

---

De eerste serie van vier series getallen vormt de standaardinstellingen. Elke serie getallen geeft een byte aan informatie weer en heeft een bereik van 0 tot 255.

13. Druk op ▲ of op ▼ om het getal te verhogen of te verlagen voor de eerste byte van de standaardgateway.
14. Druk op ✓ om naar de volgende serie getallen te gaan. Druk op ↩ om naar de vorige serie getallen te gaan.
15. Herhaal stap 13 en 14 totdat het gewenste subnetmasker is opgegeven.
16. Druk op ✓ om de syslog server op te slaan.
17. Druk op **MENU** om terug te keren naar de status **Gereed**.

## De lokale en de standaardgateway instellen

1. Druk op **MENU** om naar **MENU'S** te gaan.
2. Druk op ▼ om **APPARAAT CONFIGUREREN** te markeren.
3. Druk op ✓ om **APPARAAT CONFIGUREREN** te selecteren.
4. Druk op ▼ om **I/O** te markeren.
5. Druk op ✓ om **I/O** te selecteren.
6. Druk op ▼ **EIO X** te markeren (waarbij X = 1, 2 of 3).
7. Druk op ✓ om **EIO X** te selecteren.
8. Druk op ▼ om **TCP/IP** te markeren.
9. Druk op ✓ om **TCP/IP** te selecteren.
10. Druk op ▼ om **HANDM. INSTELL.** te markeren.
11. Druk op ✓ om **HANDM. INSTELL.** te selecteren.
12. Druk op ▼ tot **LOCAL GATEWAY** of **DEFAULT GATEWAY** verschijnt.
13. Druk op ✓ om **LOCAL GATEWAY** of **DEFAULT GATEWAY** te selecteren.

---

### Opmerking

---

De eerste serie van drie series getallen vormt de standaardinstellingen. Als er geen getal gemarkeerd is, wordt een gemarkeerde onderstreping weergegeven.

14. Druk op ▲ of ▼ om een hoger of lager getal op te geven en **LOCAL** of **DEFAULT GATEWAY** te configureren.
15. Druk op ✓ om naar de volgende serie getallen te gaan.

16. Herhaal stap 15 en 16 totdat het gewenste subnetmasker is opgegeven.
17. Druk op **MENU** om terug te keren naar de status **Gereed**.

## Netwerkprotocollen uitschakelen (optioneel)

Alle ondersteunde netwerkprotocollen zijn standaard ingeschakeld. Het uitschakelen van de ongebruikte protocollen heeft het voordeel dat:

- de printer minder netwerkverkeer genereert;
- onbevoegde gebruikers niet kunnen afdrucken op de printer;
- er alleen toepasselijke informatie op de configuratiepagina wordt weergegeven;
- het bedieningspaneel van de printer protocolspecifieke foutberichten en waarschuwingen kan weergeven.

---

### Opmerking

---

De TCP/IP-configuratie van de HP Color LaserJet 5550 series printer kan niet worden uitgeschakeld.

## IPX/SPX uitschakelen

---

### Opmerking

---

Schakel dit protocol niet uit als Windows 95/98, Windows NT, ME, 2000 en Windows XP wordt gebruikt om op de printer af te drukken.

1. Druk op **MENU** om naar **MENU'S** te gaan.
2. Druk op ▼ om **APPARAAT CONFIGUREREN** te markeren.
3. Druk op ✓ om **APPARAAT CONFIGUREREN** te selecteren.
4. Druk op ▼ om **I/O** te markeren.
5. Druk op ✓ om **I/O** te selecteren.
6. Druk op ▼ **EIO X** te markeren (waarbij X = 1, 2 of 3).
7. Druk op ✓ om **EIO X** te selecteren.
8. Druk op ▼ om **IPX/SPX** te markeren.
9. Druk op ✓ om **IPX/SPX** te selecteren.
10. Druk op ▼ om **INSCHAKELEN** te markeren.
11. Druk op ✓ om **INSCHAKELEN** te selecteren.
12. Druk op ▼ tot **AAN** of **UIT** verschijnt.
13. Druk op ✓ om **AAN** of **UIT** te selecteren.
14. Druk op **MENU** om terug te keren naar de status **Gereed**.

## DLC/LLC uitschakelen

1. Druk op **MENU** om naar **MENU'S** te gaan.
2. Druk op ▼ om **APPARAAT CONFIGUREREN** te markeren.
3. Druk op ✓ om **APPARAAT CONFIGUREREN** te selecteren.
4. Druk op ▼ om **I/O** te markeren.
5. Druk op ✓ om **I/O** te selecteren.

6. Druk op ▼ **EIO X** te markeren (waarbij X = 1, 2 of 3).
7. Druk op ✓ om **EIO X** te selecteren.
8. Druk op ▼ om **DLC/LLC** te markeren.
9. Druk op ✓ om **DLC/LLC** te selecteren.
10. Druk op ▼ om **INSCHAKELEN** te markeren.
11. Druk op ✓ om **INSCHAKELEN** te selecteren.
12. Druk op ▼ tot **AAN** of **UIT** verschijnt.
13. Druk op ✓ om **AAN** of **UIT** te selecteren.
14. Druk op **MENU** om terug te keren naar de status **Gereed**.

### De time-out bij inactiviteit instellen

1. Druk op ✓ om naar **MENU'S** te gaan.
2. Druk op ▼ om **APPARAAT CONFIGUREREN** te markeren.
3. Druk op ✓ om **APPARAAT CONFIGUREREN** te selecteren.
4. Druk op ▼ om **I/O** te markeren.
5. Druk op ✓ om **I/O** te selecteren.
6. Druk op ▼ **EIO X** te markeren (waarbij X = 1, 2 of 3).
7. Druk op ✓ om **EIO X** te selecteren.
8. Druk op ✓ om **TCP/IP** te markeren.
9. Druk op ▼ om **HANDM. INSTELL.** te markeren.
10. Druk op ✓ om **HANDM. INSTELL.** te selecteren.
11. Druk op ▼ om **TIME-OUT INACT.** te markeren.
12. Druk op ✓ om **TIME-OUT INACT.** te selecteren.
13. Druk op ▲ of op ▼ om het aantal seconden te verhogen of te verlagen voor de time-out bij inactiviteit.
14. Druk op ✓ om de time-out bij inactiviteit op te slaan.
15. Druk op **MENU** om terug te keren naar de status **Gereed**.

### De verbindingssnelheid instellen

De verbindingssnelheid is standaard ingesteld op **AUTO**. Voer de volgende procedure uit om een bepaalde snelheid in te stellen:

1. Druk op ✓ om naar **MENU'S** te gaan.
2. Druk op ▼ om **APPARAAT CONFIGUREREN** te markeren.
3. Druk op ✓ om **APPARAAT CONFIGUREREN** te selecteren.
4. Druk op ▼ om **I/O** te markeren.
5. Druk op ✓ om **I/O** te selecteren.
6. Druk op ▼ **EIO X** te markeren (waarbij X = 1, 2 of 3).
7. Druk op ✓ om **EIO X** te selecteren.

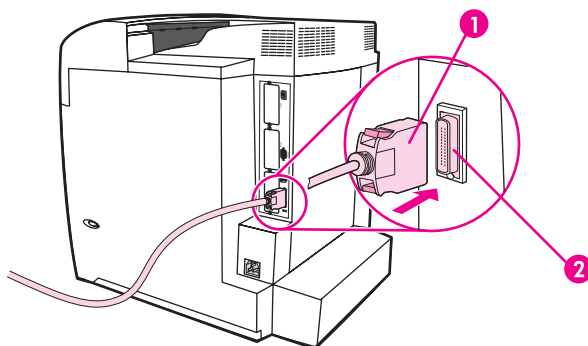
8. Druk op ✓ om **VERB.SNELHEID** te markeren.
9. Druk op ▼ om **VERB.SNELHEID** te selecteren.
10. Druk op ▼ om de gewenste verbindingssnelheid te markeren.
11. Druk op ✓ om de gewenste verbindingssnelheid te selecteren.
12. Druk op **MENU** om terug te keren naar de status **Gereed**.



## Parallele configuratie

De HP Color LaserJet 5550 series printer biedt ondersteuning voor een parallele en netwerkverbinding tegelijk. Een parallele verbinding kunt u aanbrengen door de printer op een computer aan te sluiten via een bidirectionele parallele kabel (die voldoet aan IEEE-1284) waarbij u de c-connector in de parallele poort van de printer steekt. De kabel mag maximaal 10 m lang zijn.

Wanneer een parallele interface wordt beschreven, duidt de term *bidirectioneel* erop dat de printer via de parallele poort zowel gegevens van de computer kan ontvangen als gegevens naar de computer kan verzenden.



### Verbinding voor de parallele poort

- 1 c-connector
- 2 parallele poort

---

#### Opmerking

Voor gebruik van de geavanceerde mogelijkheden van de bidirectionele parallele interface, zoals de bidirectionele communicatie tussen de computer en de printer, snellere gegevensoverdracht en automatische configuratie van printerstuurprogramma's, dient u te zorgen dat de meest recente printerstuurprogramma is geïnstalleerd. Ga naar [Printerstuurprogramma's](#) voor meer informatie.

---

#### Opmerking

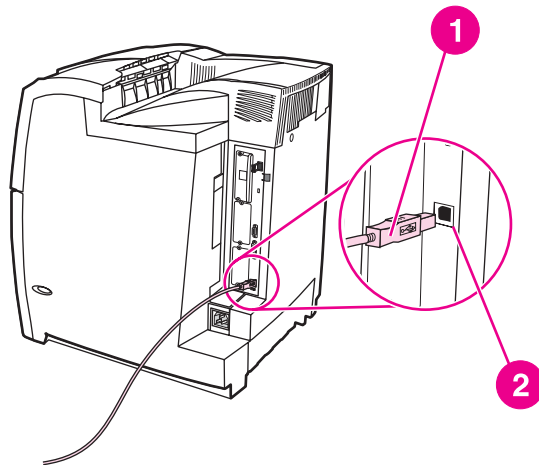
De fabrieksinstellingen bieden ondersteuning voor automatisch schakelen tussen de parallele poort en een of meer netwerkverbindingen van de printer. Als zich problemen voordoen, raadpleegt u [Netwerkconfiguratie](#).

## USB-configuratie

Deze printer ondersteunt een USB 1.1-verbinding. De poort bevindt zich aan de achterkant van de printer, zoals wordt weergegeven in de volgende afbeelding. U moet een USB-kabel gebruiken van het type A-naar-B.

### Opmerking

USB-ondersteuning is niet beschikbaar voor computers met Windows 95 of Windows NT 4.0.

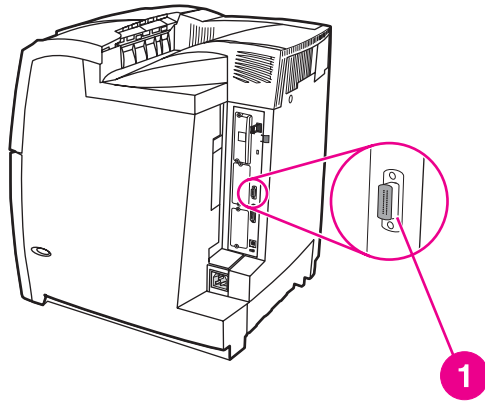


### USB-verbinding

- 1 USB-aansluiting
- 2 USB-poort

## Configuratie van Jetlink-aansluiting

Deze printer heeft een Jetlink-aansluiting voor invoerapparaten voor papierverwerking. De poort bevindt zich aan de achterkant van de printer, zoals wordt weergegeven in de volgende afbeelding.



### Jetlink-aansluiting

- 1 Jetlink-verbindingsspoort

## Enhanced I/O (EIO) configureren

De printer beschikt over drie EIO-sleuven (Enhanced Input/Output). De drie sleuven dienen voor het installeren van compatibele, apart verkrijgbare apparaten, zoals een HP Jetdirect-printserver, een vaste EIO-schijf van HP of andere apparaten. Door een EIO-netwerkaart in een van de sleuven te installeren, verhoogt u het aantal netwerkinterfaces dat voor de printer beschikbaar is.

EIO-netwerkaarten kunnen de prestaties van de printer optimaliseren, wanneer u afdrukt via een netwerk. Daarnaast beschikt u op deze manier over de mogelijkheid om de printer overal in het netwerk te plaatsen. Hierdoor is het niet nodig om de printer rechtstreeks op een server of een werkstation aan te sluiten en kunt u de printer dichterbij de gebruikers van het netwerk plaatsen.

Als de printer is voorzien van een EIO-netwerkaart, kunt u deze kaart configureren via het menu Configureren op het bedieningspaneel.

### HP Jetdirect-printservers

HP Jetdirect-printservers (netwerkaarten) kunnen worden geïnstalleerd in een van de EIO-sleuven van de printer. Deze kaarten ondersteunen diverse netwerkprotocollen en besturingssystemen. HP Jetdirect-printservers vergemakkelijken het netwerkbeheer doordat u de mogelijkheid hebt een printer op iedere locatie rechtstreeks aan te sluiten op uw netwerk. HP Jetdirect-printservers ondersteunen ook SNMP (Simple Network Management Protocol), waarmee netwerkbeheerders printers op afstand kunnen beheren en problemen via de HP Web Jetadmin-software kunnen oplossen.

---

#### Opmerking

Installatie van deze kaarten en de netwerkconfiguratie moet worden uitgevoerd door een netwerkbeheerder. U kunt de kaart configureren via het bedieningspaneel, via de installatiesoftware voor de printer of met de HP Web Jetadmin-software.

---

#### Opmerking

Raadpleeg de documentatie bij de HP Jetdirect-printserver voor informatie over welke externe apparaten of EIO-netwerkaarten worden ondersteund.

### Beschikbare interfaces voor Enhanced I/O

HP Jetdirect-printservers (netwerkaarten) bieden oplossingen voor:

- Novell NetWare Network
- Microsoft Windows- en Windows NT-netwerken
- Apple Mac OS (AppleTalk)
- UNIX (HP-UX en Solaris)
- Linux (Red Hat en SuSE)
- Afdrukken via internet

Voor een samenvatting van een overzicht van beschikbare netwerkoplossingen raadpleegt u de *Beheerdershandleiding voor HP Jetdirect-printservers* of bezoekt u HP Online Klantenondersteuning op [http://www.hp.com/support/net\\_printing](http://www.hp.com/support/net_printing).

## NetWare-netwerken

Als u Novell NetWare samen met een HP Jetdirect-printserver gebruikt, biedt de wachtrijserver-modus betere afdrukprestaties dan de afstandsprinter-modus. De HP Jetdirect-printserver biedt ondersteuning voor NDS (Novell Directory Services) en de bindery-modus. Raadpleeg voor verdere informatie de *Beheerdershandleiding voor HP Jetdirect-printservers voor*.

Als u werkt met een computer met Windows 95, 98, ME, NT 4.0, 2000 of XP, gebruikt u het hulpprogramma voor printerinstallatie om de printer voor een NetWare-netwerk in te stellen.

## Windows- en Windows NT-netwerken

Gebruik voor computers met Windows 98, ME, NT 4.0, 2000 of XP het hulpprogramma voor het installeren van een nieuwe printer om de printer voor een Microsoft Windows-netwerk in te stellen. Het hulpprogramma kan worden gebruikt om printers in te stellen voor een peer-to-peernetwerk of voor een client-servernetwerk.

## AppleTalk-netwerken

Gebruik het HP LaserJet-hulpprogramma om de printer in te stellen voor een EtherTalk- of een LocalTalk-netwerk. Raadpleeg de *Beheerdershandleiding voor HP Jetdirect-printservers* voor meer informatie. Deze handleiding wordt geleverd bij printers waarin een HP Jetdirect-printserver is geïnstalleerd.

## UNIX/Linux-netwerken

Gebruik het HP Jetdirect-printerinstallatieprogramma voor UNIX om de printer voor een HP-UX- of Sun Solaris-netwerk in te stellen.

Gebruik HP Web Jetadmin om printers voor een UNIX- of Linux-netwerk in te stellen en te beheren.

Als u software van HP wilt aanschaffen voor UNIX/Linux-netwerken, bezoekt u de HP Online Klantenondersteuning op: [http://www.hp.com/support/net\\_printing](http://www.hp.com/support/net_printing). Raadpleeg de *Beheerdershandleiding voor HP Jetdirect-printservers* voor overige installatieopties die door de HP Jetdirect-printserver worden ondersteund. Deze handleiding wordt geleverd bij printers met een HP Jetdirect-printserver.

## Draadloos afdrukken

Draadloze netwerken zijn een veilig en kostenbesparend alternatief voor traditionele bekabelde netwerkverbindingen. Zie [Benodigheden en accessoires](#) voor een lijst met beschikbare draadloze printservers.

### IEEE 802.11b-standaard

Met de draadloze HP Jetdirect 802.11b externe printserver kan HP-randapparatuur overal op kantoor of thuis worden geplaatst en worden verbonden met een draadloos netwerk dat wordt uitgevoerd onder de netwerkbesturingssystemen Microsoft, Apple, Netware, UNIX of Linux. Via de draadloze technologie kunt u materiaal afdrukken van hoge kwaliteit, zonder de beperkingen van bedrading. Randapparatuur kan overal in een kantoor of thuis eenvoudig worden geplaatst en kan eenvoudig worden verplaatst zonder dat netwerkkabels hoeft te verleggen.

De wizard HP-netwerkprinter maakt de installatie eenvoudig.

Er zijn HP Jetdirect 802.11b-printservers beschikbaar voor het draadloos afdrukken met USB-verbindingen en parallele verbindingen.

### Bluetooth

De draadloze technologie van Bluetooth is een kortegolf-radiotechnologie waarmee computers, printers, PDA's (Personal Digital Assistants), mobiele telefoons en andere apparaten draadloos kunnen worden verbonden.

In tegenstelling tot de infraroodtechnologie, worden bij Bluetooth radiosignalen gebruikt voor de communicatie, waardoor apparaten zich niet in dezelfde kamer of hetzelfde kantoor hoeven te bevinden, omdat de verbonden apparaten niet worden gehinderd door obstakels. Door de draadloze technologie neemt de mobiliteit en efficiëntie met betrekking tot bedrijfsnetwerktoepassingen toe.

Voor de HP Color LaserJet 5550 series printer is een Bluetooth-adapter (hp bt1300) nodig om gebruik te kunnen maken van de draadloze technologie van Bluetooth. De adapter is beschikbaar voor USB-verbindingen of parallele verbindingen. De adapter heeft een ontvangstbereik van 10 meter op de 2,5 GHz ISM-band en een gegevensoverdrachtsnelheid tot 723 Kbps. Het apparaat ondersteunt de volgende Bluetooth-profielen:

- HCRP (Hardcopy Cable Replacement Profile)
- SPP (Serial Port Profile)
- OPP (Object Push Profile)
- BIP (Basic Imaging Profile)
- BPP (Basic Printing Profile) met XHTML-afdruk

# 4

## Afdruktaken

In dit hoofdstuk wordt beschreven hoe u eenvoudige afdruktaken uitvoert. De volgende onderwerpen komen aan bod:

- [Afdruktaken beheren](#)
- [Afdruk materiaal selecteren](#)
- [Invoeren laden configureren](#)
- [Afdrukken op speciaal afdruk materiaal](#)
- [Dubbelzijdig afdrukken \(duplex\)](#)
- [Bijzondere afdruksituaties](#)
- [Taakopslagfuncties](#)
- [Geheugenbeheer](#)

## Afdruktaken beheren

Drie instellingen beïnvloeden de mogelijkheid om in het printerstuurprogramma op te geven hoe het papier uit de printer moet worden gevoerd. De instellingen voor **Bron**, **Soort** en **Formaat** worden in de meeste programma's weergegeven in het dialoogvenster **Pagina-instelling**, **Afdrukken** of **Afdrukeigenschappen**. Als u deze instellingen niet verandert, selecteert de printer automatisch een lade op basis van de standaardinstellingen.

### Bron

Afdrukken volgens **Bron** houdt in dat u een specifieke lade kiest waaruit de printer het papier moet opnemen. De printer zal proberen om uit de opgegeven lade af te drukken, ongeacht de soort en het formaat van het afdruk materiaal in de lade. Als u een lade kiest die is geconfigureerd voor een soort of formaat dat niet met de afdruktaak overeenkomt, drukt de printer niet automatisch af. In plaats daarvan wacht de printer totdat u in de opgegeven lade papier van de juiste soort en het juiste formaat voor de afdruktaak plaatst. Als u het papier juist in de lade hebt geplaatst, begint de printer met afdrukken. Als u op ✓ drukt, kunt u via het display andere geplaatste laden kiezen.

---

#### Opmerking

---

Zie [Opties voor ladegedrag: gewenste lade gebruiken en handmatige invoer](#) als u problemen hebt met het afdrukken volgens Bron en wilt dat de printer automatisch overschakelt naar de opgegeven lade.

### Soort en Formaat

Afdrukken volgens **Soort** of **Formaat** houdt in dat de printer papier ophaalt of afdrukt vanuit de eerste lade die papier van de gewenste soort of het gewenste formaat bevat. Selectie van papier volgens **Soort** in plaats van **Bron** is vergelijkbaar met het vergrendelen van laden en zorgt ervoor dat speciaal papier niet per ongeluk wordt gebruikt. Wanneer u echter de instelling **Elk** hebt geselecteerd, wordt de functie voor het vergrendelen van laden niet geactiveerd. Als een lade bijvoorbeeld voor briefhoofdpapier is geconfigureerd en u in het printerstuurprogramma opgeeft dat u op normaal papier wilt afdrukken, wordt door de printer geen papier uit de lade briefhoofdpapier opgenomen. In plaats daarvan wordt papier opgenomen uit een lade die normaal papier bevat en die via het bedieningspaneel voor normaal papier geconfigureerd is. Selectie van papier volgens **Soort** en **Formaat** leidt tot aanmerkelijke verbeteringen in de afdrukkwaliteit voor zwaar papier, glanspapier en transparanten. Gebruik van de verkeerde instelling kan leiden tot verminderde afdrukkwaliteit. Druk altijd af volgens **Soort** voor speciaal afdruk materiaal zoals etiketten of transparanten. Druk altijd af volgens **Formaat** voor enveloppen.

- Als u wilt afdrukken volgens **Soort** of **Formaat** en de laden zijn niet geconfigureerd voor een bepaalde soort of een bepaald formaat in het printerstuurprogramma, selecteert u de opties **Soort** en **Formaat** in de dialoogvensters **Pagina-instelling**, **Afdrukken** of **Afdrukeigenschappen**. U wordt gevraagd de betreffende soort en het betreffende formaat te plaatsen.
- Als u vaak op een bepaalde soort of een bepaald formaat papier afdrukt, kunt u (voor een lokale printer) of kan de netwerkbeheerder (voor een netwerkprinter) een lade voor de betreffende soort of het betreffende formaat papier configureren (zie [De geïntegreerde webserver gebruiken](#) of [Invoerlanden configureren](#) voor informatie over de soort en het formaat). Als u daarna deze soort of dat formaat kiest als afdruktaak, zal de printer papier opnemen uit de lade die voor de betreffende soort of het betreffende formaat is geconfigureerd.



## Prioriteiten van afdrুকinstellingen

Wijzigingen die u in de afdrুকinstellingen aanbrengt, krijgen voorrang (of hebben prioriteit) afhankelijk van waar de wijzigingen zijn aangebracht:

---

### Opmerking

---

Namen van opdrachten en dialoogvensters kunnen variëren afhankelijk van het programma dat u gebruikt.

- *Het dialoogvenster Pagina-instelling.* Dit dialoogvenster wordt geopend wanneer u klikt op **Pagina-instelling** of een vergelijkbare opdracht in het menu **Bestand** van het programma waarin u werkt. Als u hier wijzigingen aanbrengt, worden alle gewijzigde instellingen ergens anders tenietgedaan.
- *Het dialoogvenster Afdrukken.* Dit dialoogvenster wordt geopend wanneer u klikt op **Afdrukken, Pagina-instelling** of een vergelijkbare opdracht in het menu **Bestand** van het programma waarin u werkt. Instellingen die in het dialoogvenster **Afdrukken** worden gewijzigd, hebben een lagere prioriteit en doen wijzigingen in het dialoogvenster **Pagina-instelling** niet teniet.
- *Het dialoogvenster Printereigenschappen (printerstuurprogramma).* Het printerstuurprogramma wordt geopend wanneer u klikt op **Eigenschappen** in het dialoogvenster **Afdrukken**. Instellingen die veranderd worden in het dialoogvenster **Printereigenschappen** kunnen geen instellingen tenietdoen die elders gekozen zijn.
- *Menu-instellingen van de printer.* Laagste prioriteit en wordt vaak gebruikt als stuurprogramma's deze optie niet hebben.
- *Standaard printerinstellingen.* De standaardinstellingen van het printerstuurprogramma zijn de instellingen die voor alle afdruktaken gebruikt worden, *tenzij* de instellingen veranderd worden in het dialoogvenster **Pagina-instelling, Afdrukken** of **Printereigenschappen**, zoals hierboven omschreven. Er zijn, afhankelijk van het besturingssysteem, verschillende manieren om de standaardprinterinstellingen te wijzigen: 1) klik op **Start, Instellingen, Printers** en klik vervolgens met de rechtermuisknop op het printerpictogram en klik op **Eigenschappen**; 2) klik op **Start, Configuratiescherm** en selecteer de map **Printers**, klik met de rechtermuisknop op het printerpictogram en klik op **Eigenschappen**.

---

### VOORZICHTIG

---

Als u afdruktaken van andere gebruikers onveranderd wilt laten, is het verstandig om veranderingen in de instelling aan te brengen via het programma of het printerstuurprogramma. Wijzigingen van de printerinstellingen via het bedieningspaneel van de printer worden de standaardinstellingen voor alle volgende afdruktaken. Wijzigingen die via een toepassing of het printerstuurprogramma worden aangebracht, hebben alleen gevolgen voor de betreffende afdruktaak.

## Afdruk materiaal selecteren

Met deze printer kunt u op verschillende soorten papier en andere afdrukmaterialen afdrukken. In dit gedeelte worden richtlijnen en specificaties voor de keuze en het gebruik van verschillende afdrukmaterialen gegeven.

Ga voordat u papier of speciale formulieren in grotere hoeveelheden aanschaft eerst na of uw leverancier weet welke eisen worden gesteld aan afdrukmaterialen die op uw printer mogen worden gebruikt. Deze eisen worden beschreven in de *HP LaserJet Family Paper Specification Guide*.

Zie [Benodigheden en accessoires](#) voor informatie over het bestellen van de *HP LaserJet Printer Family Media Guide*. Als u een exemplaar van de *HP LaserJet Family Printer Media Guide* wilt downloaden, gaat u naar <http://www.hp.com/support/clj5550> en selecteert u **Manuals** (Handleidingen).

Het is mogelijk dat papier voldoet aan alle in dit hoofdstuk genoemde richtlijnen en toch niet tot voldoende afdrukresultaten leidt. Dit kan te wijten zijn aan abnormale omstandigheden in de ruimte waar wordt afgedrukt of aan andere variabelen waarover Hewlett-Packard geen controle heeft (bijvoorbeeld een extreem hoge of lage temperatuur of luchtvochtigheid).

**Hewlett-Packard raadt aan papier eerst uit te proberen voordat u grote hoeveelheden aanschaft.**

### VOORZICHTIG

Het gebruik van papier dat niet voldoet aan de hier of in de handleiding voor afdruk materiaal beschreven specificaties, kan problemen veroorzaken waar reparaties voor nodig zijn die niet door de garantie- of serviceovereenkomst van Hewlett-Packard worden gedekt.

## Afdrukmaterialen die u moet vermijden

De HP Color LaserJet 5550 kan veel verschillende papersoorten verwerken. Gebruik van papier dat niet aan de specificaties van de printer voldoet, leidt tot verslechtering van de afdrukkwaliteit en een verhoogde kans op papierstoringen.

- Gebruik geen papier met een te ruw oppervlak.
- Gebruik geen papier met gaatjes of perforaties, behalve papier voor standaardringbanden.
- Gebruik geen meerdelige formulieren.
- Gebruik geen papier waarop al eerder is afgedrukt of gekopieerd.
- Gebruik geen papier met een watermerk als u afdrukt met dekkende kleurvlakken of patronen.

## Afdruk materiaal dat de printer kan beschadigen

In zeldzame gevallen kan het voorkomen dat de printer door het papier wordt beschadigd. Als u schade aan de printer wilt voorkomen, moet u gebruik van het volgende papier vermijden:

- Gebruik geen papier met nietjes.
- Gebruik geen transparanten die bestemd zijn voor Inkjet printers of voor andere printers met lage interne temperaturen. Gebruik uitsluitend transparanten die zijn goedgekeurd voor gebruik met HP Color LaserJet-printers.
- Gebruik geen fotopapier bestemd voor Inkjet-printers.

- Gebruik geen gebosseleerd papier of gecoat papier dat niet bestemd is voor de temperatuur van de fusereenheid van de HP Color LaserJet 5550. Kies papier dat gedurende 0,1 seconde bestand is tegen een temperatuur van 190°C. HP levert verschillende soorten papier die speciaal zijn ontwikkeld voor gebruik in de HP Color LaserJet 5550 series printer.
- Gebruik geen briefhoofdpapier dat met lage-temperatuurinkt of thermografie is bedrukt. Voorbedrukte formulieren en briefhoofdpapier moeten zijn gedrukt met inkt die bestand is tegen een temperatuur van 190°C gedurende 0,1 seconde.
- Gebruik geen afdrukmaterialen die schadelijke emissies produceren of die smelten, vervormen of verkleuren bij blootstelling aan een temperatuur van 190°C gedurende 0,1 seconde.

Als u benodigdheden voor HP Color LaserJet-printers wilt bestellen, gaat u naar <http://www.hp.com/go/ljsupplies> in de V.S. of naar <http://www.hp.com/ghp/buyonline.html> in de overige delen van de wereld.

## Invoerladen configureren

U kunt met de HP Color LaserJet 5550 series printer invoerladen configureren per soort en formaat. U kunt verschillende soorten papier in de invoerladen van de printer plaatsen en vervolgens papier opvragen per soort of formaat.

---

### Opmerking

Als u eerder HP Color LaserJet-printers hebt gebruikt, bent u wellicht gewend om lade 1 te configureren in de eerste modus of de cassettemodus. Als u de instellingen voor de Eerste modus wilt nabootsen, configureert u lade 1 als **Formaat = ELK** en **Soort = ELK**. Het papier wordt eerst uit lade 1 gehaald wanneer er voor de afdruktaak geen andere lade is opgegeven. Deze instelling wordt aanbevolen wanneer u verschillende papiersoorten of -formaten gebruikt. Als u de instellingen van de Cassettemodus wilt nabootsen, stelt u de soort of het formaat voor lade 1 in op een andere instelling dan **ELK**. Deze instelling wordt aanbevolen wanneer u hetzelfde papierformaat en dezelfde papiersoort gebruikt in lade 1.

---

### Opmerking

Als u dubbelzijdig wilt afdrukken, controleert u of het geplaatste papier voldoet aan de specificaties voor dubbelzijdig afdrukken. (Zie [Ondersteunde papiergewichten en -formaten](#).)

De onderstaande instructies dienen voor het configureren van de laden met behulp van het bedieningspaneel. Het is tevens mogelijk om de laden via de computer te configureren met behulp van de geïntegreerde webserver. Zie [De geïntegreerde webserver gebruiken](#).

---

### Opmerking

De formaten Letter en A4 kunt u met de lange of de korte zijde in de printer plaatsen. De afdrukstand met de lange zijde eerst heeft de voorkeur. Als u papier met de lange zijde invoert, wordt het papier beter verwerkt en worden minder benodigdheden gebruikt. Invoer met de korte zijde wordt de geroteerde afdrukstand genoemd en wordt in de laden aangegeven als LTR-R en A4-R. Invoer met de korte zijde is handig als u op materiaal met speciale kenmerken, zoals perforaties of uitgesneden gedeelten, afdrukt.

## Laden configureren wanneer u hierom wordt gevraagd

In de volgende situaties wordt u automatisch gevraagd de lade te configureren voor soort en formaat:

- als u papier in de lade plaatst en de lade sluit, wordt het bericht **Lade X <SOORT> <FORMAAT>** weergegeven. Als u de soort of het formaat wilt veranderen, drukt u op ✓.
- wanneer u een bepaalde lade of een bepaald afdruk materiaal opgeeft voor een afdruktaak, terwijl de instellingen van het printerstuurprogramma of een programma en de lade niet overeenkomen met de instellingen voor de afdruktaak. Het bericht **VUL LADE X <SOORT> <FORMAAT>** wordt weergegeven.

Op het bedieningspaneel wordt het volgende bericht weergegeven: **VUL LADE X <SOORT> <FORMAAT>**: als u het formaat of de soort wilt wijzigen, drukt u op ✓. In de instructies hierna wordt beschreven hoe u de lade kunt configureren wanneer u hierom wordt gevraagd.

---

### Opmerking

De prompt wordt niet weergegeven als u afdrukt vanuit lade 1 en als lade 1 is geconfigureerd volgens **ELK FORMAAT** en **ELK SOORT**.

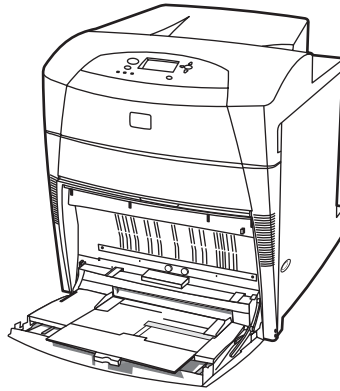
## Papier plaatsen in lade 1 als u deze één keer wilt gebruiken

Voer de volgende procedure uit als de lade normaal leeg is en wordt gebruikt voor papier met verschillende formaten of soorten.

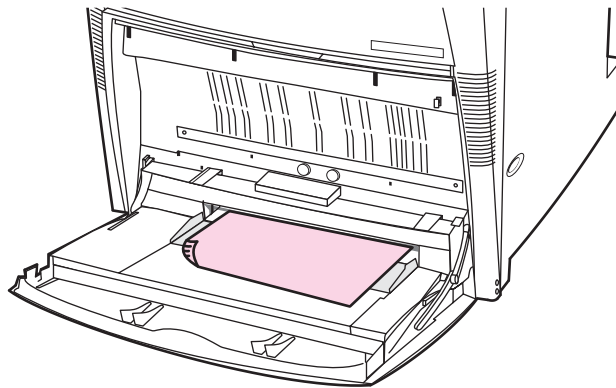
## VOORZICHTIG

Als u papierstoringen wilt vermijden, moet u geen lade toevoegen of verwijderen tijdens het afdrukken.

1. Open de lade.



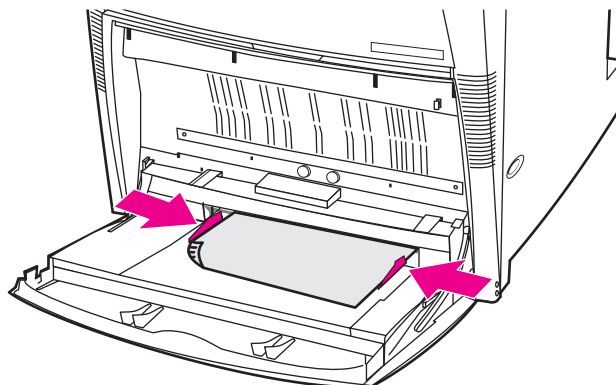
2. Verwijder het papier uit de lade.
3. Verplaats de zijgeleiders zo ver mogelijk naar buiten.
4. Plaats het papier in de lade, met de afdrukszijde naar beneden en de bovenkant van het papier aan de linkerkant. Controleer of de stapelhoogte van het papier het markeringspunt voor maximale hoogte voor stapels niet overschrijdt.



## Opmerking

Zie [Dubbelzijdig afdrukken \(duplex\)](#) voor plaatsingsinstructies als u dubbelzijdig afdrukt.

5. Stel de zijgeleiders in op de juiste positie zodat deze de stapel papier licht raken maar dat het papier hierdoor niet buigt.



6. Kijk op het display enkele seconden nadat u het papier hebt geplaatst (plaats het papier opnieuw als de tijd al is verstreken). Als het bericht **Lade X <SOORT> <FORMAAT>** niet wordt weergegeven, is de lade klaar voor gebruik.
7. Als het bericht **Lade X <SOORT> <FORMAAT>** wordt weergegeven, drukt u op ✓ om de instelling van het formaat en de soort te wijzigen.
8. Het menu voor formaat wordt weergegeven.
9. Druk op ▲ om **ELK FORMAAT** te markeren.
10. Druk op ✓ om **ELK FORMAAT** te selecteren.
11. Het menu voor de soort wordt weergegeven.
12. Druk op ▲ om **ELK SOORT** te markeren.
13. Druk op ✓ om **ELK SOORT** te selecteren.
14. Het bericht **LADE X ELK FORMAAT ELKE SOORT** wordt weergegeven. Druk op ↵ om de instellingen voor het formaat en de soort in te stellen en sluit het bericht. De lade is klaar voor gebruik.

## Papier in lade 1 plaatsen als hetzelfde papier voor verschillende afdruktaken wordt gebruikt

Voer de volgende procedure uit als u steeds dezelfde papiersoort in lade 1 plaatst en u tussen taken het papier niet verwijdert uit de lade. Met deze procedure worden ook de prestaties van de printer verbeterd als u vanuit lade 1 afdrukt.

### VOORZICHTIG

Als u papierstoringen wilt vermijden, moet u geen lade toevoegen of verwijderen tijdens het afdrukken.

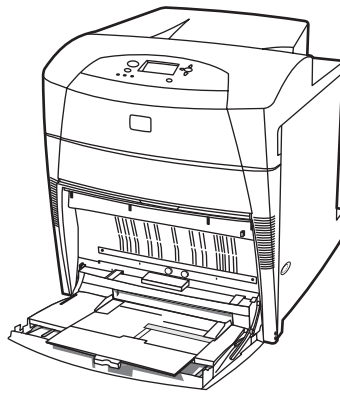
1. Voordat u het papier plaatst, drukt u op knop **MENU** op het bedieningspaneel om **MENU'S** te openen.
2. Druk op ▼ of ▲ om **PAPIERVERWERKING** te markeren.
3. Druk op ✓ om het menu **PAPIERVERWERKING** weer te geven.
4. Druk op ▼ of ▲ om **LADE 1 FORMAAT** te markeren.
5. Druk op ✓ om de waarden van **LADE 1 FORMAAT** weer te geven.
6. Druk op ▼ of ▲ om het gewenste formaat te markeren.
7. Druk op ✓ om het formaat te selecteren.

### Opmerking

Als u **AANGEP.** selecteert, moet u ook de maateenheid, de X- en Y-afmetingen selecteren.

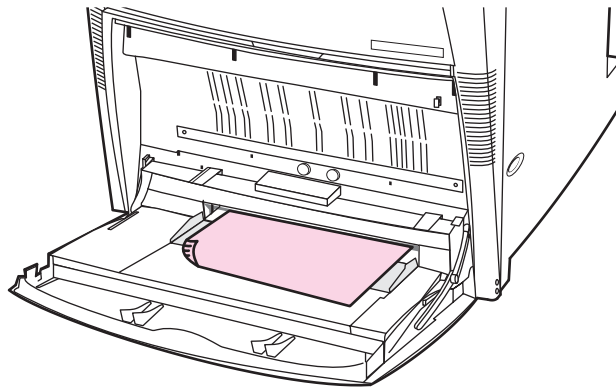
8. Druk op ▼ of ▲ om **LADE 1 TYPE** te markeren.
9. Druk op ✓ om de waarden van **LADE 1 TYPE** weer te geven.
10. Druk op ▼ of ▲ om de gewenste soort te markeren.
11. Druk op ✓ om de soort te selecteren.
12. Druk op **MENU** om **MENU'S** te sluiten.

13. Open de lade.



14. Zet de zijgeleiders in de uiterste stand.

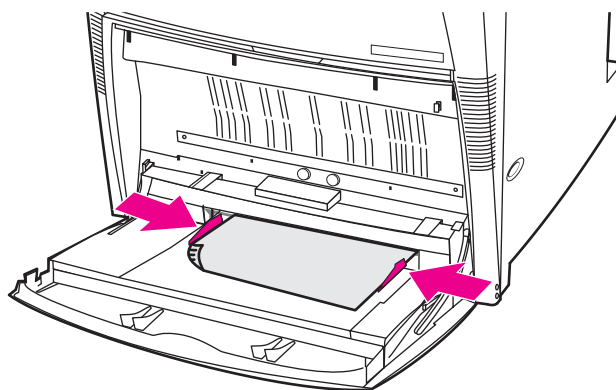
15. Plaats het papier in de lade, met de afdrukzijde naar beneden en de bovenkant van het papier aan de linkerkant. Controleer of de stapelhoogte van het papier het markeringspunt voor maximale hoogte voor stapels niet overschrijdt.




### Opmerking

Zie [Dubbelzijdig afdrukken \(duplex\)](#) voor plaatsingsinstructies als u dubbelzijdig afdrukt.

16. Stel de zijgeleiders zo in dat deze de stapel papier licht raken maar dat het papier hierdoor niet buigt.



17. De ladeconfiguratie wordt weergegeven. De configuratie moet overeenkomen met het formaat en de soort die bij stap 1 tot en met 12 hierboven zijn ingesteld. Druk op  om de instellingen te accepteren en het bericht te sluiten. De lade is klaar voor gebruik.

## Enveloppen afdrukken vanuit lade 1

### VOORZICHTIG

Enveloppen met klemmetjes, vensters, binnenvoering, niet-bedekt plakmiddel of andere synthetische materialen kunnen de printer zwaar beschadigen. Probeer nooit op beide zijden van een envelop af te drukken om storingen en mogelijke beschadiging van de printer te vermijden. Alvorens enveloppen te laden dient u te zorgen dat ze vlak en onbeschadigd zijn en niet aan elkaar plakken. Gebruik geen zelfklevende enveloppen waarvan de kleefstroken onder druk vastkleven. Verwijder geen enveloppen uit de lade of vul de lade niet bij tijdens het afdrukken, omdat u hiermee papierstoringen kunt veroorzaken.

U kunt vanuit lade 1 verschillende soorten enveloppen afdrukken. Er kunnen maximaal 20 enveloppen in de lade worden geplaatst. De afdrukkwaliteit is afhankelijk van de soort envelop.

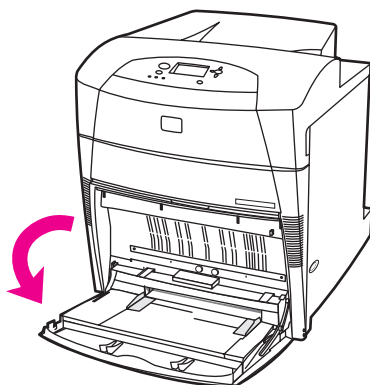
In de software stelt u de marges in op minimaal 15 mm van de rand van de envelop.

### Ga als volgt te werk om enveloppen in lade 1 te plaatsen

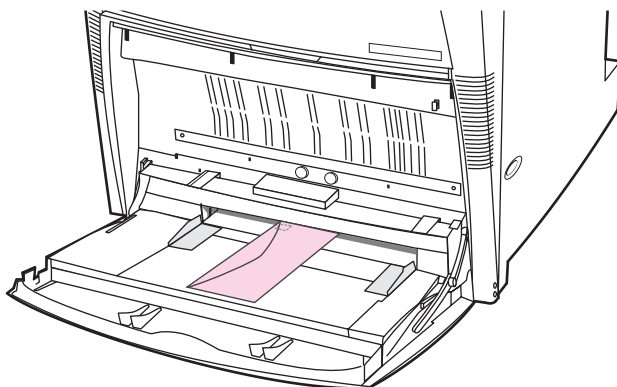
### VOORZICHTIG

Verwijder geen enveloppen uit de lade of vul de lade niet bij tijdens het afdrukken, omdat u hiermee papierstoringen kunt veroorzaken.

1. Open lade 1.

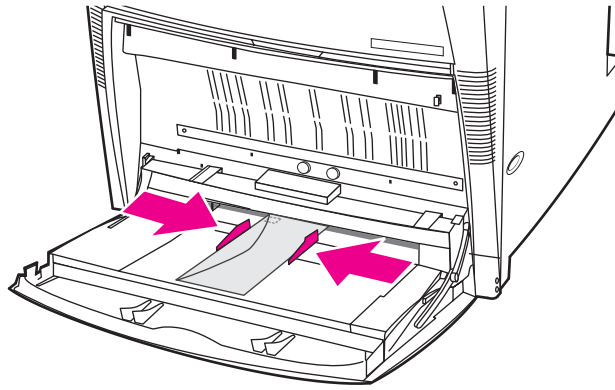


2. Plaats maximaal 20 enveloppen in het midden van lade 1 met de afdrukkzijde naar beneden, de bovenkant aan de linkerkant en de korte zijde naar de printer gekeerd. Schuif de enveloppen zo ver mogelijk in de printer zonder te forceren.





- Schuif de geleiders tegen de stapel enveloppen, zonder dat deze echter opbollen. De enveloppen moeten onder de lipjes op de geleiders passen.



## Enveloppen afdrukken

- Stel op het bedieningspaneel het papierformaat voor lade 1 in op het formaat van de enveloppen die u wilt bedrukken.
- Geef lade 1 op of selecteer de papierbron op formaat in het printerstuurprogramma.
- Wanneer uw software niet automatisch de juiste opmaak voor een envelop kiest, moet u in uw toepassing of in het printerstuurprogramma de afdrukstand Liggend opgeven. Neem bij het instellen van de marges voor het adres van de afzender en de ontvanger op enveloppen van het formaat Commercial nr 10 of DL de volgende richtlijnen in acht.

### Opmerking

Kies voor andere envelopformaten een marge-instelling die met dit formaat overeenkomt.

- Selecteer in het programma of het printerstuurprogramma de opdracht **Afdrukken**.

Adrestype	Linkermarge	Bovenmarge
Afzender	15 mm	15 mm
Bestemming	102 mm	51 mm

## Herkenbaar afdruk materiaal in lade 2, 3, 4 en 5 plaatsen

Voer de volgende procedure uit om herkenbare standaardpapierformaten in de lade te plaatsen. De herkenbare formaten worden in de lade gemarkeerd en bevatten Letter, Letter-Rotated, A4, A4-Rotated, A3, 11 x 17 Legal, B4 (JIS), B5 (JIS), A5 en Executive.

### VOORZICHTIG

Als u papierstoringen wilt vermijden, moet u geen lade toevoegen of verwijderen tijdens het afdrukken.

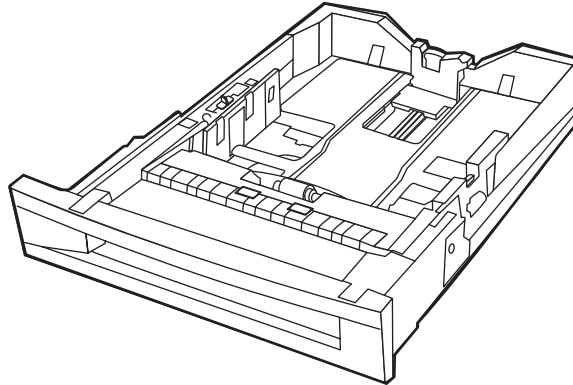
### VOORZICHTIG

De papierbaan voor lade 3 loopt door lade 2. Als lade 2 gedeeltelijk is uitgetrokken of helemaal is verwijderd, kan het papier uit lade 3 de printer niet bereiken. Als dit gebeurt, zal de printer stoppen en wordt een bericht weergegeven dat lade 2 moet worden geïnstalleerd. Op dezelfde manier moeten lade 2, 3 en 4 worden gesloten wanneer papier uit lade 5 wordt gebruikt.

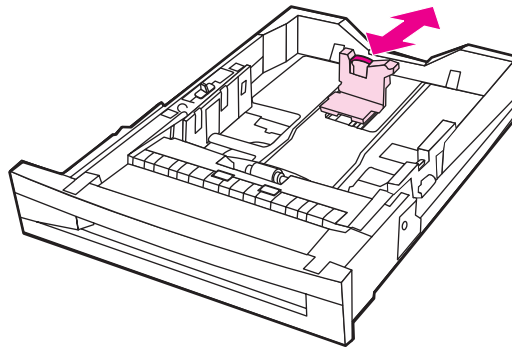
## VOORZICHTIG

Gebruik voor lade 2, 3, 4 of 5 geen kaarten, enveloppen of niet-ondersteunde formaten afdruk materiaal. Druk deze soorten afdruk materiaal alleen af via lade 1. Plaats niet te veel afdruk materiaal in de invoerlade en open de lade niet tijdens een afdruktaak. Dit kan papierstoringen veroorzaken.

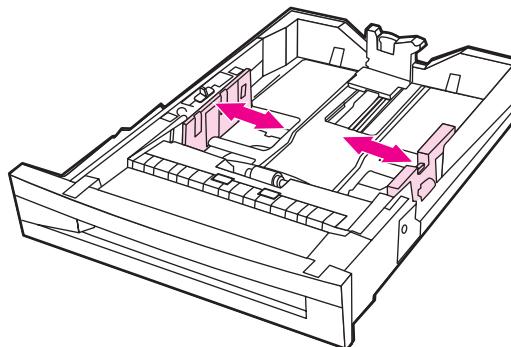
1. Open de lade.



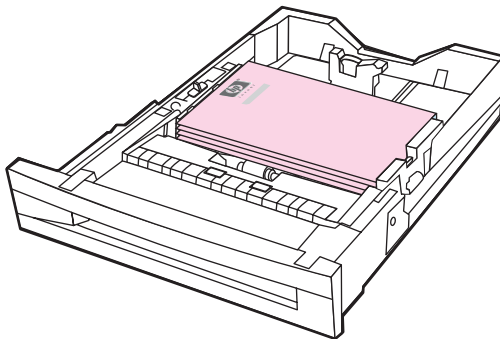
2. Verplaats de papiergeleider aan de achterkant door de vergrendeling in te drukken en te verschuiven naar de lengte van het afdruk materiaal dat wordt gebruikt.



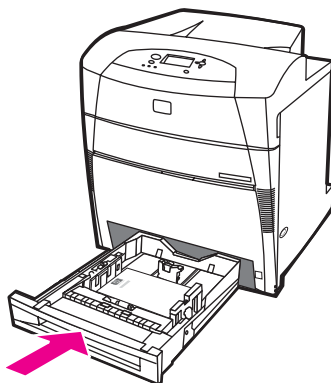
3. Verplaats de papiergeleider voor de breedte door de vergrendeling in te drukken en te verschuiven naar de breedte van het afdruk materiaal dat wordt gebruikt.

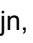
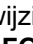





4. Plaats het afdruk materiaal met de bedrukte zijde naar boven en controleer of de stapelhoogte van het papier het markeringspunt voor maximale hoogte voor stapels niet overschrijdt.



5. Controleer of de ladeschakelaar is ingesteld op STANDAARD.
6. Sluit de lade.



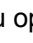



7. Het formaat en de soort van de ladeconfiguratie worden weergegeven. (Als de ladeconfiguratie niet meer wordt weergegeven, opent en sluit u de lade opnieuw.)
8. Als het formaat en de soort juist zijn, drukt u op  om de instellingen te accepteren.
9. Als u het formaat of de soort wilt wijzigen, drukt u op  als de ladeconfiguratie wordt weergegeven. Het menu **LADE X FORMAAT= \*<FORMAAT>** wordt weergegeven.
10. Druk op  of  om het gewenste formaat te markeren.
11. Druk op  om het formaat te selecteren. Een bericht **Instelling opgesl.** wordt weergegeven, gevolgd door het menu voor het ladetype.

---

### Opmerking

---

Afhankelijk van de formaatinstelling, wordt u mogelijk gevraagd de schakelaar AANGEPAST/STANDAARD in de lade in een andere positie te zetten of de lengte-/breedtegeleiders te verschuiven. Volg de instructies, sluit de lade en voer deze stappen vanaf het begin uit.

12. Als u de soort wilt wijzigen, drukt u op  of  om de juiste papiersoort te markeren.
13. Druk op  om de papiersoort te selecteren. Het bericht **Instelling opgesl.** wordt weergegeven en vervolgens worden de huidige instellingen voor de soort en het formaat opnieuw weergegeven.
14. Als het formaat en de soort nu juist zijn, drukt u op  om de instellingen van het formaat en de soort te accepteren en het bericht te sluiten. De lade is klaar voor gebruik.

## Afdruk materiaal met niet-herkenbare of standaardformaten in lade 2, 3, 4 en 5 plaatsen

Voer de volgende procedure uit om niet-herkenbare standaardpapierformaten in de lade te plaatsen. De niet-herkenbare standaardformaten zijn 16K, 8K, Executive (JIS), 8,5 x 13.

---

### VOORZICHTIG

---

Als u papierstoringen wilt vermijden, moet u geen lade toevoegen of verwijderen tijdens het afdrukken.

---

### VOORZICHTIG

---

De papierbaan voor lade 3 loopt door lade 2. Als lade 2 gedeeltelijk is uitgetrokken of helemaal is verwijderd, kan het papier uit lade 3 de printer niet bereiken. Als dit gebeurt, zal de printer stoppen en wordt een bericht weergegeven dat lade 2 moet worden geïnstalleerd. Op dezelfde manier moeten lade 2, 3 en 4 worden gesloten wanneer papier uit lade 5 wordt gebruikt.

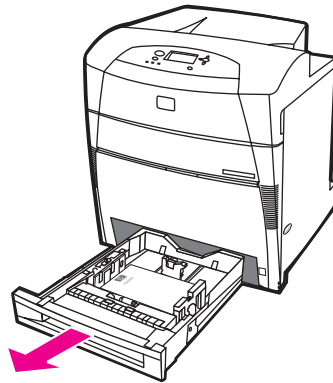
---

### VOORZICHTIG

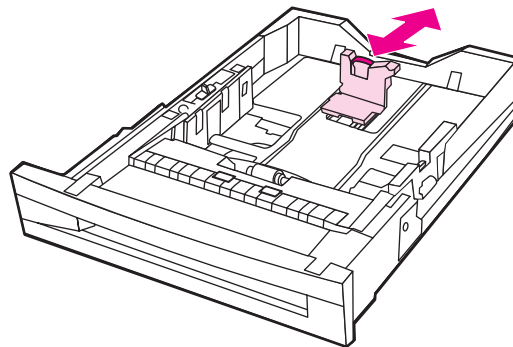
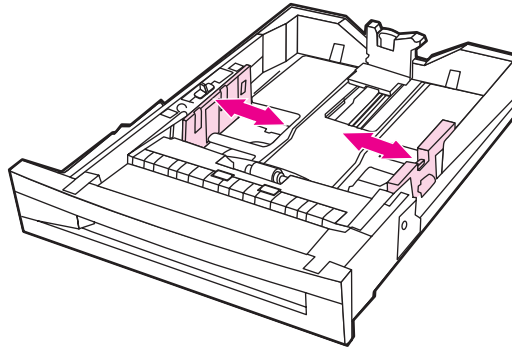
---

Gebruik voor lade 2, 3, 4 of 5 geen kaarten, enveloppen of niet-ondersteunde formaten afdruk materiaal. Druk deze soorten afdruk materiaal alleen af via lade 1. Plaats niet te veel afdruk materiaal in de invoerlade en open de lade niet tijdens een afdruktaak. Dit kan papierstoringen veroorzaken.

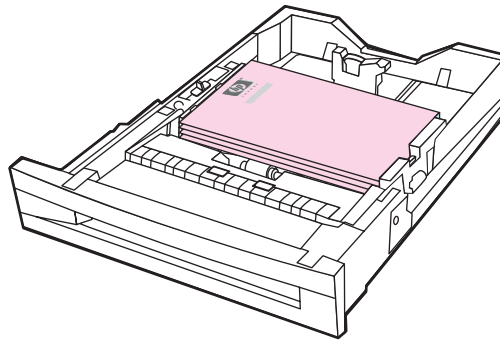
1. Open de lade.



2. Verplaats de breedte- en lengtegeleiders voor het papier zo ver mogelijk naar buiten.

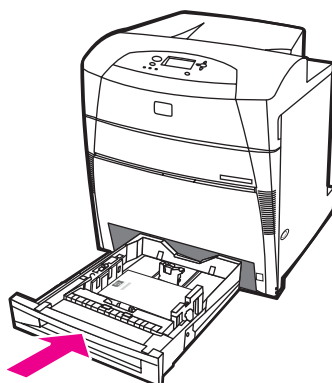



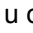



3. Plaats het afdruk materiaal met de bedrukte zijde naar boven en controleer of de stapelhoogte van het papier het markeringspunt voor maximale hoogte voor stapels niet overschrijdt.



4. Schuif de papiergeleiders voor de breedte en de lengte voorzichtig tegen de stapel papier.
5. Controleer of de ladeschakelaar is ingesteld op AANGEPAST.

6. Sluit de lade.



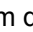
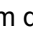


7. Het formaat en de soort van de ladeconfiguratie worden weergegeven.
8. Als het formaat en de soort juist zijn, drukt u op  om de instellingen te accepteren en het bericht te sluiten.
9. Als u het formaat of de soort wilt wijzigen, drukt u op  als de ladeconfiguratie wordt weergegeven. Als de ladeconfiguratie niet meer wordt weergegeven, opent en sluit u de lade opnieuw. Het menu **LADE X FORMAAT= \*<FORMAAT>** wordt weergegeven.
10. Druk op  of  om het gewenste formaat te markeren.
11. Druk op  om het formaat te selecteren. Een bericht **Instelling opgesl.** wordt weergegeven, gevolgd door het menu voor het ladetype.

---

### Opmerking

---

Afhankelijk van de formaatinstelling, wordt u mogelijk gevraagd de schakelaar AANGEPAST/STANDAARD in de lade in een andere positie te zetten of de lengte-/breedtleiders te verschuiven. Volg de instructies, sluit de lade en voer deze stappen vanaf het begin uit.

12. Als u de soort wilt wijzigen, drukt u op  of  om de juiste papiersoort te markeren.
13. Druk op  om de papiersoort te selecteren. Het bericht **Instelling opgesl.** wordt weergegeven en vervolgens worden de huidige instellingen voor de soort en het formaat opnieuw weergegeven.
14. Als het formaat en de soort nu juist zijn, drukt u op  om de instellingen van het formaat en de soort te accepteren en het bericht te sluiten. De lade is klaar voor gebruik.

## Afdruk materiaal van speciaal formaat in lade 2, 3, 4 en 5 plaatsen

Voer de volgende procedure uit om papier van speciaal formaat in de lade te plaatsen.

---

### VOORZICHTIG

---

Als u papierstoringen wilt vermijden, moet u geen lade toevoegen of verwijderen tijdens het afdrukken.

---

### VOORZICHTIG

---

De papierbaan voor lade 3 loopt door lade 2. Als lade 2 gedeeltelijk is uitgetrokken of helemaal is verwijderd, kan het papier uit lade 3 de printer niet bereiken. Als dit gebeurt, zal de printer stoppen en wordt een bericht weergegeven dat lade 2 moet worden geïnstalleerd. Op dezelfde manier moeten lade 2, 3 en 4 worden gesloten wanneer papier uit lade 5 wordt gebruikt.

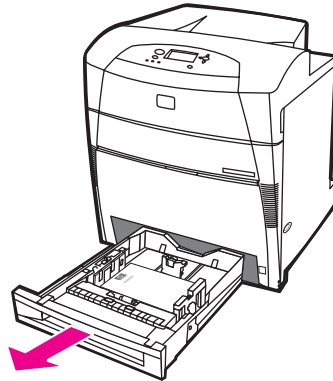
---

**VOORZICHTIG**

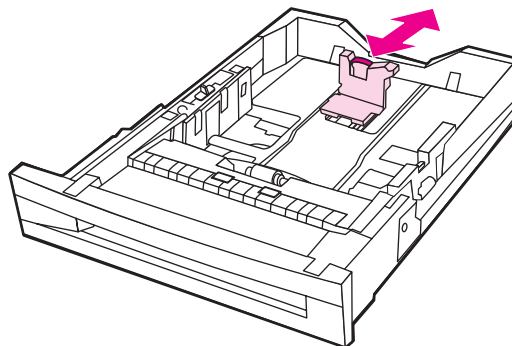
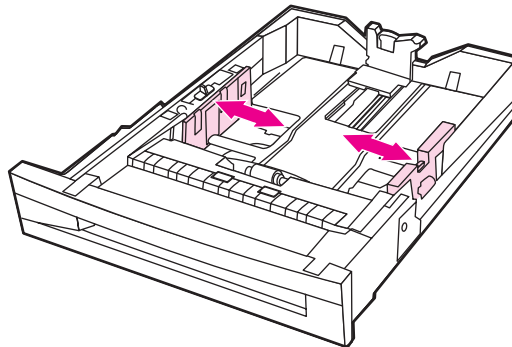
---

Gebruik voor lade 2, 3, 4 of 5 geen kaarten, enveloppen of niet-ondersteunde formaten afdruk materiaal. Druk deze soorten afdruk materiaal alleen af via lade 1. Plaats niet te veel afdruk materiaal in de invoerlade en open de lade niet tijdens een afdruktaak. Dit kan papierstoringen veroorzaken.

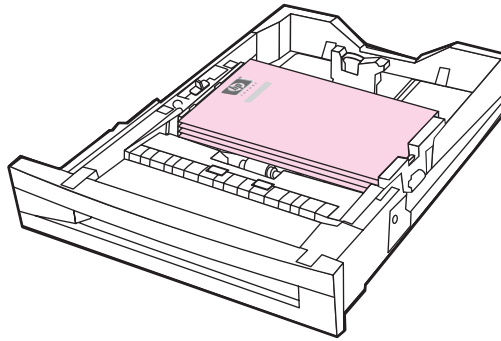
1. Open de lade.



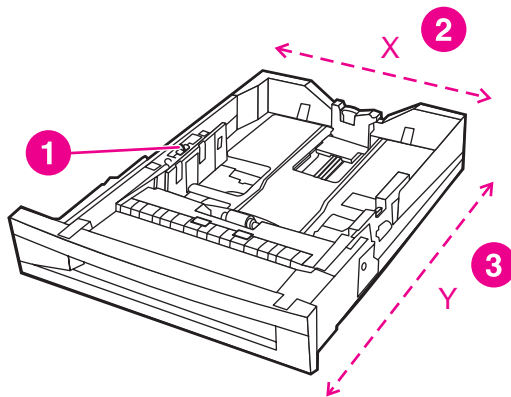
2. Verplaats de breedte- en lengtegeleiders voor het papier zo ver mogelijk naar buiten.



3. Plaats het afdruk materiaal met de bedrukte zijde naar boven en controleer of de stapelhoogte van het papier het markeringspunt voor maximale hoogte voor stapels niet overschrijdt.

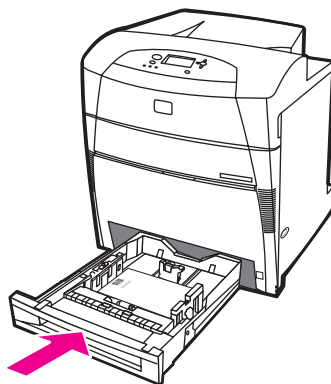


4. Schuif de papiergeleiders voor de breedte en de lengte voorzichtig tegen de stapel papier.
5. Controleer de afdrukstand van het papier en welke afmeting de X-afmeting is en welke de Y-afmeting. De X- en Y-afmetingen worden voor uw gemak in de lade aangegeven.




- 1 Schakelaar voor AANGEPAST/STANDAARD
- 2 Paginabreedte (X-afmeting)
- 3 Paginalengte (Y-afmeting)

6. Controleer of de ladeschakelaar is ingesteld op AANGEPAST.
7. Sluit de lade.



8. De ladeconfiguratie wordt weergegeven. Kijk op het display.





- Als het formaat en de soort juist zijn, drukt u op  om de instellingen te accepteren en het bericht te sluiten. Als de instellingen niet juist zijn, gaat u verder met deze procedure.

---

### Opmerking

---

Als het formaat wordt weergegeven als **AANGEP.**, is het formaat van de lade ingesteld op **ELK AANGEPAST**. Dit betekent dat het formaat overeenkomt met taken met een speciaal formaat ook al zijn de afmetingen verschillend. U kunt het formaat wijzigen in **AANGEP.** met de exacte afmetingen. Als u het formaat instelt op **AANGEP.**, worden de afmetingen in plaats van het woord **AANGEP.** weergegeven in het bericht van de ladeconfiguratie.


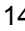



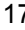
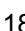

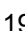

- Als u het formaat of de soort wilt wijzigen, drukt u op  als de ladeconfiguratie wordt weergegeven. (Als de ladeconfiguratie niet meer wordt weergegeven, opent en sluit u de lade opnieuw.) Het menu **LADE X FORMAAT= \*<FORMAAT>** wordt weergegeven.
- Druk op  om **AANGEP.** te selecteren. Het menu **MAATEENHEID** wordt weergegeven.

---

### Opmerking

---


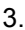

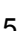
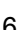

Afhankelijk van de formaatinstelling, wordt u mogelijk gevraagd de schakelaar **AANGEPAST/STANDAARD** in de lade in een andere positie te zetten of de lengte-/breedtleiders te verschuiven. Volg de instructies, sluit de lade en voer deze stappen vanaf het begin uit.

- Druk op  of  om de juiste maateenheid te markeren (millimeter of inch).
- Druk op  om de X-waarde te selecteren. Het menu **X-GROOTTE** wordt weergegeven.
- Druk op  of  om de X-afmeting aan te passen aan de juiste afmeting.
- Druk op  om de waarde te selecteren. Het menu **Y-GROOTTE** wordt weergegeven.
- Druk op  of  om de Y-afmeting aan te passen aan de juiste afmeting.
- Druk op  om de waarde te selecteren. Een bericht **Instelling opgesl.** verschijnt en vervolgens wordt het menu **LADE X SOORT** weergegeven.
- Als u de soort wilt wijzigen, drukt u op  of  om de juiste papiersoort te markeren.
- Druk op  om de papiersoort te selecteren. Het bericht **Instelling opgesl.** wordt weergegeven en vervolgens worden de huidige instellingen voor de soort en het formaat opnieuw weergegeven.
- Als het formaat en de soort juist zijn, drukt u op  om de instellingen te accepteren en het bericht te sluiten. De lade is klaar voor gebruik.

## Laden configureren via het menu Papierverwerking

U kunt de soort en het formaat voor de laden ook configureren zonder een prompt. Gebruik het menu Papierverwerking om de laden als volgt te configureren.

### Het papierformaat configureren

- Druk op **MENU** om naar **MENU'S** te gaan.
- Druk op  om **PAPIERVERWERKING** te markeren.
- Druk op  om **PAPIERVERWERKING** te selecteren.
- Druk op  om **LADE <N> FORMAAT** te markeren. (N duidt het nummer aan van de lade die u configureert.)
- Druk op  om **LADE <N> FORMAAT** te selecteren.
- Druk op  of  om het gewenste formaat te markeren.

7. Druk op ✓ om het juiste formaat te selecteren.

---

### Opmerking

---

Afhankelijk van de lade die u configureert en het geselecteerde formaat, wordt u mogelijk gevraagd de ladegeleiders aan te passen of de schakelaar AANGEPAST/STANDAARD van de lade om te zetten naar de andere positie. Volg de instructies en sluit vervolgens de lade.

### De papiersoort configureren

1. Druk op **MENU** om naar **MENU'S** te gaan.
2. Druk op ▼ om **PAPIERVERWERKING** te markeren.
3. Druk op ✓ om **PAPIERVERWERKING** te selecteren.
4. Druk op ▼ om **LADE <N> TYPE** te markeren. (N duidt het nummer aan van de lade die u configureert.)
5. Druk op ✓ om **LADE <N> TYPE** te selecteren.
6. Druk op ▼ of ▲ om de juiste papiersoort te markeren.
7. Druk op ✓ om de juiste papiersoort te selecteren.

Het bericht **Instelling opgesl.** wordt weergegeven en vervolgens worden de huidige instellingen voor de soort en het formaat weergegeven.

# Afdrukken op speciaal afdruk materiaal

Ga bij het afdrukken op speciaal afdruk materiaal te werk volgens onderstaande richtlijnen.

## Opmerking

Speciale afdrukmaterialen zoals enveloppen of kaarten moeten vanuit lade 1 worden afgedrukt.

Als u op speciaal afdruk materiaal wilt afdrukken, gaat u als volgt te werk:

1. Plaats het afdruk materiaal in de papierlade.
2. Wanneer u wordt gevraagd de papiersoort op te geven, selecteert u de juiste materiaalsoort voor het papier dat in de lade is geplaatst. Selecteer bijvoorbeeld **HOOGGLNZ. AFBEELD.** wanneer u HP hoogglanzend laserpapier plaatst.
3. Stel in het programma of het printerstuurprogramma de materiaalsoort in op de soort die in de papierlade is geplaatst.

## Opmerking

Controleer voor de beste afdrukkwaliteit altijd of de materiaalsoort die is geselecteerd op het bedieningspaneel van de printer en de soort die is geselecteerd in het programma of het printerstuurprogramma overeenkomen met de materiaalsoort in de lade.

## Transparanten

Neem bij het afdrukken op transparanten het volgende in acht:

- Pak transparanten altijd bij de randen vast. Vettige vingerafdrukken op een transparant kunnen de afdrukkwaliteit aantasten.
- Gebruik alleen transparanten die voor gebruik in deze printer worden aanbevolen. U kunt met deze printer het beste HP Color LaserJet-transparanten gebruiken. HP-producten zijn zo ontwikkeld dat deze in combinatie met elkaar de best mogelijke resultaten garanderen.
- Selecteer **Transparant** als materiaalsoort in het programma of het stuurprogramma of druk af uit een lade die is geconfigureerd voor transparanten. Stel de materiaalsoort in met het bedieningspaneel.

Zie [De printerstuurprogramma's openen](#) voor meer informatie over toegang tot de printerstuurprogramma's.

## VOORZICHTIG

Transparanten die niet zijn ontwikkeld voor afdrukken in een LaserJet printer smelten in de printer, waardoor de printer wordt beschadigd.

## Glanspapier

- Selecteer in het programma of het stuurprogramma de optie **Glanzend, Zwaarglanzend** of **Hoogglanzend** als materiaalsoort of druk af vanuit een lade die voor glanzend papier is geconfigureerd.

Selecteer **Glanzend** voor materiaalgewichten tot maximaal 105 g/m<sup>2</sup>. Selecteer **Zwaarglanzend** voor materiaalgewichten van 105 g/m<sup>2</sup> en zwaarder.

- Gebruik het bedieningspaneel om de materiaalsoort in te stellen op **GLANZEND** of **ZWAARGLANZEND** voor de invoerlade die wordt gebruikt.

---

## Opmerking

---

U kunt het beste HP Color LaserJet Soft Gloss-papier voor deze printer gebruiken. HP-producten zijn zo ontwikkeld dat deze in combinatie met elkaar de best mogelijke resultaten garanderen. Als in deze printer geen HP Color LaserJet Soft Gloss-papier wordt gebruikt, kan de afdrukkwaliteit verminderen.

## Gekleurd papier

- Gekleurd papier moet van dezelfde hoge kwaliteit zijn als wit fotokopieerpapier.
- De kleurpigmenten op het papier moeten ten minste 0,1 seconde de hoge smelttemperatuur van 190°C kunnen doorstaan zonder dat de kwaliteit van de kleuren wordt aangetast.
- Gebruik geen papier met een gekleurde coating die na fabricage van het papier is aangebracht.
- De printer produceert kleuren door patronen puntjes – overlappend en met variërende spatiëring – af te drukken. De tint of de kleur van het gebruikte papier kan de tinten van de afgedrukte kleuren beïnvloeden.

## Afbeeldingen afdrukken

Voor de beste afdrukkwaliteit bij het afdrukken van afbeeldingen gebruikt u HP hoogglanzend laserpapier (Q2420A) met de instelling HP hoogglanzend (afbeeldingen) voor de materiaalsoort.

- Selecteer in het programma of het printerstuurprogramma de optie **HP hoogglanzend (afbeeldingen)** als materiaalsoort of druk af vanuit een lade die voor glanzend papier is geconfigureerd.
- U kunt de printer ook configureren met de instellingen op het bedieningspaneel. Zie [Invoerladen configureren](#) voor meer informatie.
- Gebruik het bedieningspaneel om de materiaalsoort in te stellen op **HOOGGLNZ. AFBEELD.** voor de invoerlade die wordt gebruikt.

## Enveloppen

---

## Opmerking

---

U kunt enveloppen alleen afdrukken vanuit lade 1. Stel het formaat voor de lade in op het specifieke envelopformaat. Zie [Enveloppen afdrukken vanuit lade 1](#).

Neem bij het afdrukken op enveloppen het volgende in acht om afdrukproblemen en papierstoringen te voorkomen.

- Plaats niet meer dan 20 enveloppen tegelijk in lade 1.
- Het gewicht van de enveloppen mag niet hoger zijn dan 105 g/m<sup>2</sup>.
- Enveloppen moeten plat zijn.
- Gebruik geen vensterenveloppen of enveloppen met sluithaakjes.
- Enveloppen mogen niet verkreukeld, geknikt of gevouwen of anderszins beschadigd zijn.
- Zelfklevende enveloppen moeten zijn voorzien van lijm die bestand is tegen de hitte en de druk van het smeltproces van de printer.
- De enveloppen moeten worden geplaatst met de afdrukzijde naar beneden, de bovenkant van de envelop naar links en de korte zijde naar de printer gericht.

## Opmerking

In een vochtige omgeving moeten enveloppen worden afgedrukt met de flap als de invoerrand om te voorkomen dat de flap wordt dichtgeplakt tijdens het afdrucken. Enveloppen moeten met de afdrukzijde naar beneden en met de lange zijde naar de printer worden geplaatst voor afdrucken langs de lange zijde. Zie [Enveloppen afdrucken vanuit lade 1](#) als u de afdrukstand voor enveloppen wilt wijzigen.

## Etiketten

### Opmerking

Voor het afdrucken van etiketten stelt u in het bedieningspaneel van de printer de materiaalsoort van de lade in op **ETIKETTEN**. Zie [Invoerlanden configureren](#). Neem bij het afdrucken op etiketten het volgende in acht:

- Ga na of de kleeflaag op de etiketten bestand is tegen een temperatuur van 190°C gedurende 0,1 seconde.
- Zorg ervoor dat de kleeflaag tussen de etiketten nergens blootligt. Op plaatsen waar de kleeflaag blootligt, kunnen de etiketten loslaten, waardoor de printer kan vastlopen. Een blootliggende kleeflaag kan ook onderdelen van de printer beschadigen.
- Laad een vel etiketten niet meer dan een keer in de printer.
- Zorg ervoor dat de etiketten goed vlak liggen.
- Gebruik geen etiketten met kreukels, bobbeling of andere beschadigingen.

## Zwaar papier

De volgende soorten zwaar papier kunnen worden gebruikt op de HP Color LaserJet 5550 series printer.

Papiersoort	Papiergewicht
Zwaar	105-119 g/m <sup>2</sup> 28-31 lb
Extra zwaar	120-163 g/m <sup>2</sup> 32-43 lb
Kaarten	164-200 g/m <sup>2</sup> 44-53 lb

Neem bij het afdrucken op zware papiersoorten het volgende in acht:

- Gebruik lade 1 voor papier dat zwaarder is dan 163 g/m<sup>2</sup> tot 200 g/m<sup>2</sup>.
- Bij het afdrucken op zwaar papier bereikt u de beste resultaten door het bedieningspaneel van de printer te gebruiken om de materiaalsoort voor deze lade in te stellen zodat deze overeenkomt met de papiersoort.
- Selecteer in het programma of het stuurprogramma de optie **Zwaar**, **Extra zwaar** of **Kaarten** als materiaalsoort of druk af vanuit een lade die voor zwaar papier is geconfigureerd.
- Aangezien deze instelling voor alle afdruktaken geldt, is het belangrijk dat u na uitvoering van uw afdruktaak de normale instelling van de printer herstelt. Zie [Invoerlanden configureren](#).

Gebruik over het algemeen geen papier dat zwaarder is dan het afdrukmateriaal dat voor deze printer wordt aanbevolen. Gebruik van te zwaar papier kan tot transportproblemen, papierstoringen, verminderde afdrukkwaliteit of tot overmatige slijtage van de printermechanismen leiden.

## HP LaserJet Tough-papier

Tough-papier is een sterke plastic film die niet scheurt en weerbestendig is. Volg onderstaande richtlijnen wanneer u op HP LaserJet Tough-papier afdrukt:

- Pak het papier altijd bij de randen vast. Vettige vingerafdrukken op het papier kunnen de afdrukkwaliteit aantasten.
- Gebruik alleen Hewlett-Packard LaserJet Tough-papier voor deze printer. HP-producten zijn zo ontwikkeld dat deze in combinatie met elkaar de best mogelijke resultaten garanderen.
- Selecteer in het programma of het stuurprogramma de optie **Tough-papier** als de materiaalsoort of druk af vanuit een lade die voor HP LaserJet Tough-papier is geconfigureerd.

## Vorbedrukte formulieren en briefhoofdpapier

De beste resultaten met vorbedrukte formulieren en briefhoofdpapier bereikt u wanneer u de volgende richtlijnen in acht neemt:

- Formulieren en briefhoofdpapier moeten zijn bedrukt met hittebestendige inkt die niet smelt, verdampt of schadelijke emissies produceert wanneer deze gedurende 0,1 seconde wordt blootgesteld aan de smelttemperatuur van de printer, ongeveer 190°C.
- De inkt op het papier mag niet brandbaar zijn en de rollen in de printer niet aantasten.
- Formulieren en briefhoofdpapier moeten in een vochtbestendige verpakking worden bewaard om veranderingen in het materiaal tegen te gaan.
- Controleer voordat u vorbedrukte formulieren of briefhoofdpapier in de printer laadt, eerst of de inkt goed droog is. Natte inkt op vorbedrukt papier kan tijdens het smeltproces loslaten.
- Tijdens dubbelzijdig afdrucken plaatst u vorgedrukte formulieren en briefhoofdpapier in lade 2, 3, 4 en 5 met de afdrukkant naar beneden en de bovenrand van de pagina naar links. Als u vorgedrukte formulieren of briefhoofdpapier in lade 1 wilt plaatsen, plaatst u het papier met de afdrukkant naar boven en de bovenrand naar de links.
- Tijdens enkelzijdig afdrucken plaatst u vorgedrukte formulieren en briefhoofdpapier in lade 2, 3, 4 en 5 met de afdrukkant naar boven en de bovenrand van de pagina naar links. Als u vorgedrukte formulieren of briefhoofdpapier in lade 1 wilt plaatsen, plaatst u het papier met de afdrukkant naar beneden en de bovenrand naar links.

## Kringlooppapier

U kunt op uw printer ook kringlooppapier gebruiken. Kringlooppapier moet aan dezelfde eisen voldoen als normaal papier. Raadpleeg de *HP LaserJet Printer Family Print Media Guide*. U kunt het beste kringlooppapier gebruiken dat niet meer dan 5% houtpulp bevat.

## Dubbelzijdig afdrukken (duplex)

Met sommige printermodellen kunt u automatisch dubbelzijdig afdrukken (afdrukken op beide zijden van de pagina). Als u wilt controleren welke modellen de mogelijkheid bieden voor automatisch dubbelzijdig afdrukken, raadpleegt u [Printerconfiguraties](#). Alle printermodellen ondersteunen handmatig dubbelzijdig afdrukken.

---

### Opmerking

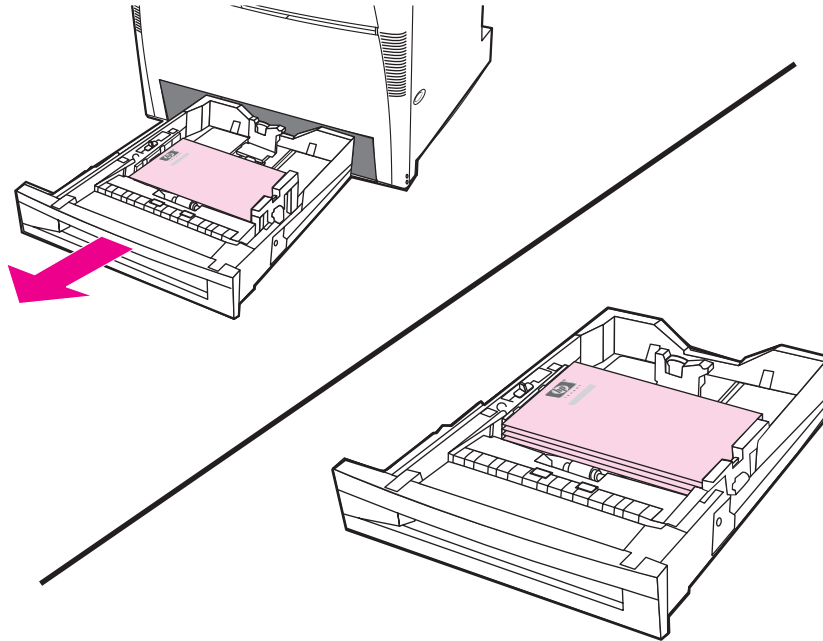
---

Als u dubbelzijdig wilt afdrukken, dient u dit aan te geven in de software die u gebruikt of in het printerstuurprogramma. Als deze optie niet zichtbaar is in het programma of het printerstuurprogramma, gebruikt u de volgende informatie om de opties voor dubbelzijdig afdrukken beschikbaar te maken.

Ga als volgt te werk om dubbelzijdig af te drukken:

- Controleer of het printerstuurprogramma zo is geconfigureerd dat de opties voor dubbelzijdig afdrukken worden weergegeven: automatisch en/of handmatig. Raadpleeg de Help voor het printerstuurprogramma of zie [De printerstuurprogramma's openen](#) voor meer informatie over de toegang tot printerstuurprogramma's.
- Wanneer de optie voor dubbelzijdig afdrukken wordt weergegeven, selecteert u de gewenste opties voor dubbelzijdig afdrukken in de software van het printerstuurprogramma. U moet onder andere opties instellen voor de afdrukstand van de pagina en het binden. Zie [Opties voor het binden van dubbelzijdige afdruktaken](#) voor meer informatie over de opties voor het binden van dubbelzijdige afdruktaken.
- Automatisch dubbelzijdig afdrukken wordt voor een aantal materiaalsoorten niet ondersteund, waaronder transparanten, enveloppen, kaarten, tough-papier en etiketten.
- Voor automatisch dubbelzijdig afdrukken worden alleen de papierformaten 11 x 17, A3, letter, letter\_R, legal, A4, A4-R, B5, B4 ondersteund.
- Voor handmatig dubbelzijdig afdrukken kunnen alle formaten en bijna alle soorten afdruk materiaal worden gebruikt. (Transparanten, enveloppen en etiketten worden niet ondersteund.)
- Als zowel automatisch als handmatig dubbelzijdig afdrukken is ingeschakeld in de software, wordt er automatisch dubbelzijdig afgedrukt als het formaat en de soort worden ondersteund door de duplexeenheid. Als dit niet het geval is, wordt handmatig dubbelzijdig afgedrukt.

- Voor de beste resultaten kunt u het dubbelzijdig afdrukken het beste vermijden bij gebruik van ruw en zwaar afdruk materiaal.
- Als u voorbedrukt materiaal zoals briefpapier of formulieren dubbelzijdig afdrukt, plaatst u het papier precies andersom als bij enkelzijdig afdrukken. Plaats het materiaal met de afdrukzijde naar beneden in lade 2, 3, 4 of 5. Plaats het materiaal met de afdrukzijde naar boven in lade 1. Dit proces verschilt van het proces voor enkelzijdig afdrukken.



## Instellingen van het bedieningspaneel voor automatisch dubbelzijdig afdrukken

In veel programma's kunt u de instellingen voor dubbelzijdig afdrukken zelf wijzigen. Als u de instellingen voor dubbelzijdig afdrukken niet in uw programma of printerstuurprogramma kunt wijzigen, kunt u dit doen via het bedieningspaneel van de printer. De fabrieksinstelling is **UIT**.

### VOORZICHTIG

Dubbelzijdig afdrukken mag niet worden gebruikt voor het afdrukken op etiketten. De printer kan hierdoor ernstig worden beschadigd.

## Dubbelzijdig afdrukken in- of uitschakelen via het bedieningspaneel

### Opmerking

Het wijzigen van de instellingen voor dubbelzijdig afdrukken heeft gevolgen voor alle afdruktaken. Wijzig deze instellingen indien mogelijk daarom altijd via uw software of het printerstuurprogramma.

1. Druk op **MENU** om naar **MENU'S** te gaan.
2. Druk op **▼** om **APPARAAT CONFIGUREREN** te markeren.
3. Druk op **✓** om **APPARAAT CONFIGUREREN** te selecteren.
4. Druk op **✓** om **Afdrukken...** te selecteren.
5. Druk op **▼** om **DUBBELZIJDIG** te markeren.



6. Druk op ✓ om **DUBBELZIJDIG** te selecteren.
7. Druk op ▲ of ▼ om **AAN** te selecteren om dubbelzijdig afdrucken in te schakelen of **UIT** om dubbelzijdig afdrucken uit te schakelen.
8. Druk op ✓ om de waarde op te slaan.
9. Druk op ▼ om **DUPLEX BINDEN** te markeren.
10. Druk op ✓ om **DUPLEX BINDEN** te selecteren.
11. Druk op **MENU**.
12. Selecteer, indien mogelijk, dubbelzijdig afdrucken in het programma dat u gebruikt of in het printerstuurprogramma.

---

### Opmerking

---

Als u dubbelzijdig afdrucken in het printerstuurprogramma wilt selecteren, moet eerst het stuurprogramma juist worden geconfigureerd. (Raadpleeg de online Help van het printerstuurprogramma voor instructies.)

## Lege pagina's dubbelzijdig afdrucken

Als u een bron of soort in de software selecteert, wordt er niet op de lege tweede zijde van een dubbelzijdig afgedrukte pagina afgedrukt, waardoor de printer sneller wordt. Als de papiersoort echter is ingesteld op **ELK SOORT**, **BRIEFPAPIER**, **VOORBEDRUKT** of **GEPERFOREERD**, wordt op de lege tweede zijde afgedrukt om te voorkomen dat er tekst op de verkeerde zijde van de pagina wordt afgedrukt.

## Opties voor het binden van dubbelzijdige afdruktaken

Voordat u een dubbelzijdig document afdrukt, kiest u in het printerstuurprogramma de rand waarlangs het uiteindelijke document moet worden gebonden. Over de lengte van het papier (boekbinden) is de bindmethode die voor boeken wordt gebruikt. Over de breedte van het papier is de bindmethode die voor kalenders gebruikt wordt.

---

### Opmerking

---

De standaard bindmethode is voor het binden langs de lange zijde waarbij de pagina is ingesteld voor de staande afdrukstand. Als u langs de korte zijde wilt binden, klikt u op het aankruisvakje **Voorkant boven**.

## Handmatig dubbelzijdig afdrucken (duplex)

U kunt handmatig op beide zijden afdrucken (handmatig dubbelzijdig afdrucken). Dit is handig voor papierformaten en gewichten die niet worden ondersteund voor automatisch dubbelzijdig afdrucken (bijvoorbeeld kaarten of papier van speciaal formaat). Deze functie kan ook worden uitgevoerd op printermodellen die automatisch dubbelzijdig afdrucken niet ondersteunen.

---

### Opmerking

---

Gebruik geen beschadigd of eerder bedrukt papier. Dit kan papierstoringen veroorzaken.

---

### Opmerking

---

Handmatig dubbelzijdig afdrucken wordt niet ondersteund op Windows 98- en NT 4.0-systemen waarop het PS-stuurprogramma wordt gebruikt.

### Handmatig dubbelzijdig afdrucken

1. Controleer of het printerstuurprogramma zo is geconfigureerd dat handmatig dubbelzijdig afdrucken mogelijk is. Selecteer **Handmatig dubbelzijdig afdrucken toestaan** in het printerstuurprogramma. Zie [De printerstuurprogramma's openen](#).

2. Open het printerstuurprogramma vanuit de software.
3. Selecteer het juiste formaat en type.
4. Klik op het tabblad **Afwerken** op **Afdrukken op beide zijden** of **Dubbelzijdig afdrukken (handmatig)**.
5. De bindoptie is standaard ingesteld op binden langs de lange zijde, waarbij de pagina is ingesteld op de staande afdrukstand. Als u de instelling wilt wijzigen, klikt u op het tabblad **Afwerken** en schakelt u het selectievakje **Pagina's naar boven omslaan** in.
6. Klik op **OK**. De instructies voor **Afdrukken op beide zijden** worden weergegeven. Volg de instructies om het afdrukken van het document te voltooien.

---

### Opmerking

---

Als het totaal aantal vellen de capaciteit van lade 1 voor handmatige dubbelzijdige taken overschrijdt, voert u de bovenste 100 vellen in en drukt u op ✓. Wanneer u hierom wordt gevraagd, plaatst u de volgende 100 vellen en drukt u op ✓. Herhaal dit indien nodig tot alle vellen van de uitvoerstapel in lade 1 zijn geplaatst.

Zie [De printerstuurprogramma's openen](#) voor meer informatie over toegang tot de printerstuurprogramma's.

## Brochures afdrukken

Met een aantal versies van het printerstuurprogramma kunt u opties instellen voor het dubbelzijdig afdrukken van brochures. U kunt opties instellen voor het binden aan de linker- of rechterkant van papier met het formaat Letter, Legal of A4. Windows 2000 en XP ondersteunen het afdrukken van brochures op alle papierformaten.

Zie de Help van het printerstuurprogramma voor meer informatie over de functie voor het afdrukken van brochures.

## De registratie aanpassen

Als u de registratie aanpast, worden alle taken op de pagina gecentreerd. Dit proces bestaat uit twee delen: 1) de aanpassingen voor centrering bepalen 2) de verschuivingswaarden instellen.

Voer de volgende procedure uit om de aanpassingen voor centrering te bepalen.

1. Gebruik een liniaal om de linker- en rechtermarges in millimeters te meten aan de voorzijde van de afgedrukte testpagina. Vergelijk de twee metingen.
2. Bepaal de aanpassing die nodig is om de pagina te centreren. Bij elke aanpassingseenheid wordt het beeld ongeveer 0,25 mm verschoven. Dit is de X1-verschuivingswaarde.
3. Gebruik een liniaal om de linker- en rechtermarges in millimeters te meten aan de achterzijde van de afgedrukte testpagina. Vergelijk de twee metingen.
4. Bepaal de aanpassing die nodig is om de pagina te centreren. Bij elke aanpassingseenheid wordt het beeld ongeveer 0,25 mm verschoven. Dit is de X2-verschuivingswaarde.
5. Gebruik een liniaal om de boven- en ondermarges van de afgedrukte testpagina in millimeters te meten. Vergelijk de twee metingen.
6. Bepaal de aanpassing die nodig is om de pagina te centreren. Bij elke aanpassingseenheid wordt het beeld ongeveer 0,25 mm verschoven. Dit is de Y-verschuivingswaarde.

Voer de volgende procedure uit om de verschuivingswaarden in te stellen.

1. Druk op **MENU** om naar **MENU'S** te gaan.
2. Druk op ▲ of ▼ om **APPARAAT CONFIGUREREN** te selecteren en druk op ✓ om uw selectie te maken.
3. Druk op ▲ of ▼ om **AFDRUKKWALITEIT** te markeren en druk op ✓ om uw selectie te maken.
4. Druk op ▲ of ▼ om **KALIBRATIE INSTELLEN** te markeren en druk op ✓ om uw selectie te maken.
5. Druk op ▲ of ▼ om de lade te markeren die u wilt aanpassen. (**LADE <N>**, **LADE 1**, **LADE 2**, **LADE 3** of **LADE 4**) Druk op ✓ om uw selectie te maken.
6. Druk op ▲ of ▼ om **LADE X AANPASSEN** te markeren en druk op ✓ om uw selectie te maken.
7. Druk op ▲ of ▼ om **X1 VERSCHUIVEN** te selecteren en druk op ✓ om uw selectie te maken.
8. Druk op ▲ of ▼ om de waarde voor X1 in stap 2 te markeren en druk op ✓ om uw selectie te maken.
9. Druk op ▲ of ▼ om **X2 VERSCHUIVEN** te markeren en druk op ✓ om uw selectie te maken.
10. Druk op ▲ of ▼ om de waarde voor X2 in stap 4 te markeren en druk op ✓ om uw selectie te maken.
11. Druk op ▲ of ▼ om **Y VERSCHUIVEN** te markeren en druk op ✓ om uw selectie te maken.
12. Druk op ▲ of ▼ om de waarde voor Y in stap 6 te markeren en druk op ✓ om uw selectie te maken.

U kunt deze procedures herhalen voor de laden die in de printer zijn geïnstalleerd.

## Bijzondere afdruksituaties

Gebruik deze richtlijnen als u gaat afdrukken op speciale papiersoorten.

### De eerste pagina anders afdrukken

Voer onderstaande procedure uit wanneer u de eerste pagina van een document op een andere papiersoort wilt afdrukken dan de rest van het document, bijvoorbeeld de eerste pagina van een document op briefhoofdpapier en de rest op normaal papier.

1. Geef vanuit uw toepassing of het printerstuurprogramma een lade op voor de eerste pagina en een andere lade voor de overige pagina's.

Zie [De printerstuurprogramma's openen](#) voor meer informatie over toegang tot de printerstuurprogramma's.

2. Plaats het speciale papier in de lade die u in stap 1 hebt opgegeven.
3. Leg het papier voor de overige pagina's van het document in een andere lade.

U kunt ook op ander papier afdrukken door via het bedieningspaneel of vanuit het printerstuurprogramma de soorten papier in de laden in te stellen en vervolgens voor de eerste pagina en de resterende pagina's de gewenste papiersoort te selecteren.

### Een leeg achterblad afdrukken

Voer de volgende procedure uit om een leeg achterblad af te drukken. U kunt ook een andere papierbron selecteren of het blad afdrukken op een andere materiaalsoort dan de rest van het document.

1. Selecteer **Gebruik ander papier** op het tabblad **Papier** van het printerstuurprogramma, selecteer vervolgens **Achterblad** in de vervolgkeuzelijst, selecteer **Leeg achterblad toevoegen** en klik op **OK**.
2. Zie [De printerstuurprogramma's openen](#) voor meer informatie over toegang tot de printerstuurprogramma's.

U kunt ook een andere papierbron selecteren of het lege achterblad afdrukken op een andere materiaalsoort dan de rest van het document. Selecteer desgewenst een andere bron en een andere soort in de vervolgkeuzelijst.

### Afdrukken op speciaal papier

U kunt met deze printer ook enkelzijdig en handmatig dubbelzijdig afdrukken op papier van afwijkend formaat. Lade 1 ondersteunt papierformaten van 76 x 127 mm tot 312 x 470 mm. Lade 2 en de optionele lade 3, 4 en 5 ondersteunen materiaalformaten van 148 x 210 mm tot 297 x 432 mm.

Als tijdens het afdrukken op speciaal papier lade 1 via het bedieningspaneel van de printer is geconfigureerd als **LADE 1 SOORT=ELK** en **LADE 1 FORMAAT=ELK**, zal de printer afdrukken op het papier in de lade, ongeacht de papiersoort. Tijdens afdrukken op speciale papierformaten vanuit lade 2, 3, 4 en 5 kunt u de schakelaar op de lade omzetten naar de stand **Aangepast** en kunt u via het bedieningspaneel het papierformaat instellen op **AANGEP.** of **ELK AANGEPAST**.

In sommige programma's en printerstuurprogramma's kunt u zelf speciale papierformaten opgeven. Let er in dat geval op dat u het papierformaat correct instelt, zowel in het dialoogvenster Pagina-instelling als in het dialoogvenster Afdrukken. Wanneer dit niet mogelijk is met de software, geeft u de afmetingen van het speciale papierformaat op in het menu Papierverwerking op het bedieningspaneel van de printer. Zie [Menu Papierverwerking](#) voor meer informatie.

---

### Opmerking

---

De invoerlade van de printer ondersteunt een breedte van 312 mm, maar het printerstuurprogramma is beperkt tot 304 mm.

Zie [De printerstuurprogramma's openen](#) voor meer informatie over toegang tot de printerstuurprogramma's.

Wanneer u in uw programma ook zelf de marges voor een speciaal papierformaat moet berekenen, raadpleeg dan Help van de toepassing.

## Een afdruktaak afbreken

U kunt een afdruktaak afbreken vanaf het bedieningspaneel of vanuit de toepassing. Voor het afbreken van een afdruktaak vanaf een computer in een netwerk raadpleegt u de Help voor het desbetreffende netwerkbesturingssysteem.

---

### Opmerking

---

Nadat een afdruktaak is geannuleerd kan het even duren voordat alle afdrukgegevens uit het geheugen zijn verwijderd.

## Zo breekt u een afdruktaak af vanaf het bedieningspaneel van de printer

1. Druk op **STOP** op het bedieningspaneel van de printer om de taak die momenteel wordt afgedrukt, te onderbreken. Het menu van het bedieningspaneel bevat de optie voor het doorgaan met afdrukken of het annuleren van de huidige taak.
2. Druk op **MENU** om het menu te sluiten en het afdrukken te hervatten of om **TAAK ANNULEREN** te markeren en druk op  om de taak te annuleren.

Het indrukken van **STOP** heeft geen gevolgen voor alle volgende afdruktaken die zich op dat moment in het printergeheugen bevinden.

## Zo breekt u een afdruktaak af vanuit uw software

Er verschijnt wellicht kort een dialoogvenster op het display voor de gebruiker waarin u de afdruktaak kunt annuleren.

Wanneer u meerdere afdruktaken vanuit een toepassing naar de printer hebt gestuurd, is het mogelijk dat deze nog in de wachtrij staan (bijvoorbeeld in Afdrukbeheer van Windows). Raadpleeg de documentatie bij de toepassing om te weten te komen hoe u een afdruktaak vanaf de computer kunt afbreken.

Als een afdruktaak in een afdrukwachtrij (computergeheugen) of afdrukspooler (Windows 98, 2000, XP of ME) is geplaatst, verwijdert u de afdruktaak daar.

Voor Windows 98, 2000, XP of ME klikt u op **Start** en kiest u **Instellingen** en **Printers**. Dubbelklik op het pictogram van de **HP Color LaserJet 5550 series printer** om de afdrukspooler te openen. Selecteer de afdruktaak die u wilt annuleren en druk op **Delete**.

## Taakopslagfuncties

U kunt met de HP Color LaserJet 5550 series printer taken in het printergeheugen opslaan om deze later af te drukken. Voor de taakopslagfuncties wordt geheugen van de vaste schijf en het RAM-geheugen (Random Access Memory) gebruikt. Deze functies voor de opslag van taken wordt hieronder beschreven.

U wordt aangeraden extra geheugen te installeren voor de taakopslagfuncties voor ingewikkelde taken of als u vaak ingewikkelde afbeeldingen afdruckt, PostScript-documenten (PS) afdruckt of veel gedownloade lettertypen gebruikt. Extra geheugen zorgt ook voor meer flexibiliteit in de ondersteuning van taakopslagfuncties zoals snel kopiëren.

---

### Opmerking

Voor de functies Privé-taak en Vasthouden moet u over minimaal 192 MB geheugen beschikken: 160 MB DDR plus 32 MB extra geheugen op de formatter-kaart. Als u de functies voor snel kopiëren en opgeslagen taken wilt gebruiken, moet u een extra vast schijf op de printer installeren (modellen HP Color LaserJet 5550, 5550n, 5550dn, 5550dtn) en de stuurprogramma's configureren.

---

### VOORZICHTIG

Zorg dat u de afdrucktaak in het printerstuurprogramma een eigen naam geeft. Het gebruik van standaard namen kan tot gevolg hebben dat eerdere afdrucktaken met dezelfde standaard naam worden overschreven of gewist. Zie [De printerstuurprogramma's openen](#) voor meer informatie over toegang tot de printerstuurprogramma's.

---

## Een afdrucktaak opslaan

U kunt een afdrucktaak naar de printer downloaden zonder dat u de taak afdruckt. Deze afdrucktaak kan dan op ieder gewenst moment via het bedieningspaneel van de printer worden afgedrukt. Op deze manier kunt u bijvoorbeeld een personeelsformulier, een kalender of een formulier voor het verantwoorden van uren of kosten op de printer opslaan, zodat dat andere gebruikers deze documenten kunnen afdrukken.

Als u een afdrucktaak permanent wilt opslaan, moet u bij het afdrukken van de taak de optie **Opgeslagen taak** in het stuurprogramma selecteren.

1. Druk op **MENU** om naar **MENU'S** te gaan.
2. **TAAK OPHALEN** wordt gemarkeerd.
3. Druk op **✓** om **TAAK OPHALEN** te selecteren.
4. Druk op **▼** om uw **GEBRUIKERSNAAM** te markeren.
5. Druk op **✓** om uw **GEBRUIKERSNAAM** te selecteren.
6. Druk op **▼** om een **TAAKNAAM** te markeren.
7. Druk op **✓** om de **TAAKNAAM** te selecteren.  
**AFDRUKKEN** wordt gemarkeerd.
8. Druk op **✓** om **AFDRUKKEN** te selecteren.
9. Druk op **▲** of **▼** om het eerste cijfer van de PIN-code te selecteren.
10. Druk op **✓** om het cijfer te selecteren. Het cijfer verandert in een sterretje.
11. Herhaal stap 9 en 10 voor de resterende drie cijfers van de PIN-code.
12. Druk op **✓** wanneer u klaar bent met het invoeren van de PIN-code.
13. Druk op **▲** of **▼** om het benodigde aantal exemplaren te selecteren.

14. Druk op ✓ om de taak af te drukken.

## Snelkopiëren

Met Snelkopie wordt een kopie van een afgedrukte taak op de vaste schijf opgeslagen en kunt u via het bedieningspaneel extra kopieën van een afdraktaak afdrukken. U kunt het aantal snelkopietaken dat op de printer kan worden opgeslagen, instellen via het bedieningspaneel.

U kunt deze functie via het stuurprogramma in- en uitschakelen.

1. Druk op **MENU** om naar **MENU'S** te gaan.  
**TAAK OPHALEN** wordt gemarkeerd.
2. Druk op ✓ om **TAAK OPHALEN** te selecteren.
3. Druk op ▼ om uw **GEBRUIKERSNAAM** te markeren.
4. Druk op ✓ om uw **GEBRUIKERSNAAM** te selecteren.
5. Druk op ▼ om een **TAAKNAAM** te markeren.
6. Druk op ✓ om de **TAAKNAAM** te selecteren.  
**AFDRUKKEN** wordt gemarkeerd.
7. Druk op ✓ om **AFDRUKKEN** te selecteren.
8. Druk op ▲ of ▼ om het aantal exemplaren te selecteren.
9. Druk op ✓ om de taak af te drukken.

## Proefafdrukfunctie

De functie Lezen en vasthouden is een snelle en eenvoudige methode om één exemplaar van een taak af te drukken en te proeflezen en vervolgens de overige exemplaren af te drukken. Met deze optie wordt de afdraktaak opgeslagen op de vaste schijf of in het RAM-geheugen van de printer en wordt alleen het eerste exemplaar van de taak afgedrukt, zodat u het eerste exemplaar kunt controleren. Als het document juist is afgedrukt, kunt u de resterende exemplaren van de afdraktaak afdrukken via het bedieningspaneel. U kunt het aantal afdruktaken met de functie Lezen en vasthouden dat op de printer kan worden opgeslagen, instellen via het bedieningspaneel.

Als u een taak permanent wilt opslaan en de taak niet door de printer gewist mag worden, selecteert u in het stuurprogramma de optie **Opgeslagen taak**.

## Opgeslagen taken afdrukken

1. Druk op **MENU** om naar **MENU'S** te gaan.  
**TAAK OPHALEN** wordt gemarkeerd.
2. Druk op ✓ om **TAAK OPHALEN** te selecteren.
3. Druk op ▼ om uw **GEBRUIKERSNAAM** te markeren.
4. Druk op ✓ om uw **GEBRUIKERSNAAM** te selecteren.
5. Druk op ▼ om een **TAAKNAAM** te markeren.
6. Druk op ✓ om de **TAAKNAAM** te selecteren.  
**AFDRUKKEN** wordt gemarkeerd.

7. Druk op ✓ om **AFDRUKKEN** te selecteren.
8. Druk op ▲ of ▼ om het aantal exemplaren te selecteren.
9. Druk op ✓ om de taak af te drukken.

## Opgeslagen taken verwijderen

Als u een opgeslagen taak naar de printer stuurt, worden reeds op de printer aanwezige taken met dezelfde gebruiker en dezelfde taaknaam overschreven. Is er nog geen taak met dezelfde gebruikers- en taaknaam opgeslagen en de printer heeft meer ruimte nodig, dan kunnen reeds opgeslagen taken worden gewist, te beginnen met de oudste. Het standaardaantal taken dat kan worden opgeslagen is 32. U kunt het aantal taken dat kan worden opgeslagen, wijzigen via het bedieningspaneel. Zie [Menu Systeeminstellingen](#) voor meer informatie over het instellen van de taakopslaglimiet.

Als de printer wordt uitgeschakeld, worden alle opgeslagen taken verwijderd. Tevens kunnen taken worden verwijderd via het bedieningspaneel, vanuit de geïntegreerde webserver of vanuit HP Web Jetadmin. Ga als volgt te werk om via het bedieningspaneel een taak te verwijderen:

1. Druk op **MENU** om naar **MENU'S** te gaan.
2. **TAAK OPHALEN** wordt gemarkeerd.
3. Druk op ✓ om **TAAK OPHALEN** te selecteren.
4. Druk op ▼ om uw **GEBRUIKERSNAAM** te markeren.
5. Druk op ✓ om uw **GEBRUIKERSNAAM** te selecteren.
6. Druk op ▼ om een **TAAKNAAM** te markeren.
7. Druk op ✓ om de **TAAKNAAM** te selecteren.
8. Druk op ▼ om **VERWIJDEREN** te markeren.
9. Druk op ✓ om **VERWIJDEREN** te selecteren.
10. Druk op ✓ om de taak te verwijderen.

## Privé-taken

Met deze optie kunt u een privé-taak rechtstreeks naar het geheugen van de printer verzenden. Wanneer Privé-taak wordt geselecteerd, wordt het PIN-veld geactiveerd. De afdruktaak kan pas worden afgedrukt wanneer u een PIN-code typt op het bedieningspaneel van de printer. Nadat de taak is afgedrukt, wordt deze uit het geheugen verwijderd. Deze functie is handig wanneer u gevoelige of vertrouwelijke documenten afdrukt die u na het afdrukken niet in een uitvoerbak wilt laten liggen. Met Privé-taak wordt de afdruktaak opgeslagen op de vaste schijf of in het RAM-geheugen van de printer. Nadat de taak is vrijgegeven voor afdrukken, wordt de privé-taak meteen van de printer verwijderd. Als u meer exemplaren nodig hebt, moet u de taak opnieuw afdrukken vanuit het programma. Als u een tweede privé-taak naar de printer verzendt met dezelfde gebruikersnaam en taaknaam als een bestaande privé-taak (en u de oorspronkelijke taak niet hebt vrijgegeven voor afdrukken), wordt de bestaande taak overschreven, ongeacht de PIN-code. Privé-taken worden verwijderd als de printer wordt uitgeschakeld.

---

### Opmerking

---

Het symbool van een hangslot naast de naam van de taak duidt erop dat een bepaalde taak een privé-taak is.



Vanuit het stuurprogramma opgeven dat een taak privé is. Selecteer de optie **Privé-taak** en typ een PIN-code van vier cijfers. Als u wilt vermijden dat taken met dezelfde naam overschreven worden, geeft u tevens een gebruikersnaam en een naam voor de taak op.

## Een privé-taak afdrukken

1. Druk op **MENU** om naar **MENU'S** te gaan.  
**TAAK OPHALEN** wordt gemarkeerd.
2. Druk op **✓** om **TAAK OPHALEN** te selecteren.
3. Druk op **▼** om uw **GEBRUIKERSNAAM** te markeren.
4. Druk op **✓** om uw **GEBRUIKERSNAAM** te selecteren.
5. Druk op **▼** om een **TAAKNAAM** te markeren.
6. Druk op **✓** om de **TAAKNAAM** te selecteren.  
**AFDrukKEN** wordt gemarkeerd.
7. Druk op **✓** om **AFDrukKEN** te selecteren.
8. Druk op **▲** of **▼** om het eerste cijfer van de PIN-code te selecteren.
9. Druk op **✓** om het cijfer te selecteren. Het cijfer verandert in een sterretje.
10. Herhaal stap 8 en 9 voor de resterende drie cijfers van de PIN-code.
11. Druk op **✓** wanneer u klaar bent met het invoeren van de PIN-code.
12. Druk op **▲** of **▼** om het aantal exemplaren te selecteren.
13. Druk op **✓** om de taak af te drukken.

## Een privé-taak wissen

Een privé-taak kan vanuit het bedieningspaneel van de printer worden gewist. U kunt een taak verwijderen zonder deze af te drukken of **DE TAAK WORDT AUTOMATISCH VERWIJDERD** nadat deze is afgedrukt.

1. Druk op **MENU** om naar **MENU'S** te gaan.  
**TAAK OPHALEN** wordt gemarkeerd.
2. Druk op **✓** om **TAAK OPHALEN** te selecteren.
3. Druk op **▼** om uw **GEBRUIKERSNAAM** te markeren.
4. Druk op **✓** om uw **GEBRUIKERSNAAM** te selecteren.
5. Druk op **▼** om een **TAAKNAAM** te markeren.
6. Druk op **✓** om de **TAAKNAAM** te selecteren.
7. Druk op **▼** om **VERWIJDEREN** te markeren.
8. Druk op **✓** om **VERWIJDEREN** te selecteren.
9. Druk op **▲** of **▼** om het eerste cijfer van de PIN-code te selecteren.
10. Druk op **✓** om het cijfer te selecteren. Het cijfer verandert in een sterretje.
11. Herhaal stap 9 en 10 voor de resterende drie cijfers van de PIN-code.
12. Druk op **✓** wanneer u klaar bent met het invoeren van de PIN-code.
13. Druk op **✓** om de taak te verwijderen.

## Mopier-modus

Wanneer de modus Mopier is ingeschakeld in het stuurprogramma, worden meerdere gesorteerde exemplaren van één afdruktaak afgedrukt. Door het maken van meerdere originele afdrukken (mopying) nemen de prestaties van de printer toe en wordt het netwerkverkeer verminderd, omdat de taak één keer naar de printer wordt verzonden en deze vervolgens in het RAM-geheugen van de printer wordt opgeslagen. De resterende exemplaren worden op de hoogste snelheid afgedrukt. Alle documenten kunnen worden gemaakt, ingesteld, beheerd en voltooid vanaf de computer, waardoor u geen kopieerapparaat hoeft te gebruiken.

De HP Color LaserJet 5550 series printers ondersteunen de Mopier-functie als deze over voldoende geheugen beschikken (minimaal 192 MB totaal geheugen: 160 MB DDR plus 32 MB op de formatter-kaart) en de Mopier-functie wordt standaard ingeschakeld als de instelling **Mopier-modus** is **Ingeschakeld** op het tabblad **Apparaatinstellingen**.

## Geheugenbeheer

Deze printer ondersteunt maximaal 544 MB geheugen: 512 MB DDR plus 32 MB extra geheugen op de formatter-kaart. U kunt extra geheugen toevoegen door DDR-geheugen (Dual Data-Rate) te installeren. De printer heeft twee DDR-sleuven waarin geheugenmodules van 128 of 256 MB RAM kunnen worden geïnstalleerd. Zie [Geheugenkaarten en printservers gebruiken](#) voor meer informatie over het installeren van geheugen.

---

### Opmerking

Geheugenspecificatie: HP Color LaserJet 5550 series printers maken gebruik van 200-pins SODIMM's (Small Outline Dual Inline Memory) waarin geheugenmodules van 128 of 256 MB RAM kunnen worden geïnstalleerd.

De printer is uitgerust met Memory Enhancement Technology (MEt), die de afdrukgegevens automatisch comprimeert voor optimale benutting van het printergeheugen.

Voor de printer wordt DDR SODIMM gebruikt. EDO-DIMM's (Extended Data Output) worden niet ondersteund.

---

### Opmerking

Als zich bij het afdrukken van complexe grafische afbeeldingen geheugenproblemen voordoen, kunt u meer geheugen vrijmaken door gedownloade lettertypen, opmaakmodellen en macro's uit het printergeheugen te verwijderen. Problemen met het printergeheugen kunnen mede worden voorkomen door de complexiteit van een afdrukaak vanuit een toepassing te verkleinen.

---



# 5

## Printerbeheer

In dit hoofdstuk wordt beschreven hoe u met de printer omgaat. De volgende onderwerpen komen aan bod:

- [Pagina's met printerinformatie](#)
- [De geïntegreerde webserver gebruiken](#)
- [De HP werkset gebruiken](#)

## Pagina's met printerinformatie

Vanaf het bedieningspaneel van de printer kunt u pagina's afdrukken die informatie geven over de printer en de huidige configuratie. Hieronder wordt omschreven hoe u de volgende informatiepagina's kunt afdrukken:

- menustructuur
- configuratiepagina
- statuspagina printerbenodigdheden
- gebruikspagina
- demopagina
- RGB- en CMYK-voorbeelden afdrukken
- bestandsdirectory (alleen beschikbaar op printers met een vaste schijf)
- PCL- of PS-lettertypeoverzicht
- logbestand

### Menustructuur

Als u de huidige instellingen wilt bekijken voor alle menu's en opties die op het bedieningspaneel kunnen verschijnen, drukt u een menustructuur van het bedieningspaneel af.

1. Druk op **MENU** om naar **MENU'S** te gaan.
2. Druk op **▼** om **INFORMATIE** te markeren.
3. Druk op **✓** om **INFORMATIE** te selecteren.
4. Als **MENUSTRUCTUUR AFDrukKEN** niet is gemarkeerd, drukt u op **▲** of op **▼** totdat de optie is gemarkeerd.
5. Druk op **✓** om **MENUSTRUCTUUR AFDrukKEN** te selecteren.

Het bericht **Afdrukken... MENUOV.** verschijnt op het display totdat de printer klaar is met het afdrukken van de menustructuur. Na het afdrukken van de menustructuur keert de printer terug naar **Gereed**.

U kunt de menustructuur desgewenst bij de printer leggen, zodat u de structuur als referentie kunt gebruiken. De inhoud van de menustructuur varieert, afhankelijk van de opties die in de printer zijn geïnstalleerd. (Veel van deze instellingen worden genegeerd als er vanuit het printerstuurprogramma of het programma een andere instelling wordt gekozen.)

Raadpleeg voor een complete lijst van de bedieningspaneelopties en mogelijke waarden [Menuoverzicht](#).

### Configuratiepagina

Gebruik de configuratiepagina om uw huidige printerinstellingen te bekijken, voor hulp bij het oplossen van printerproblemen of voor het controleren van de installatie of optionele accessoires zoals geheugen (DIMM's), papierladen en printertalen.

1. Druk op **MENU** om naar **MENU'S** te gaan.
2. Druk op **▼** om **INFORMATIE** te markeren.

3. Druk op ✓ om **INFORMATIE** te selecteren.
4. Druk op ▼ om **CONFIGURATIE AFDRUKKEN** te markeren.
5. Druk op ✓ om **CONFIGURATIE AFDRUKKEN** te selecteren.

Het bericht **AFDRUKKEN GESTOPT** verschijnt op het display totdat de printer klaar is met het afdrukken van de configuratiepagina. Na het afdrukken van de configuratiepagina keert de printer terug naar **Gereed**.

---

### Opmerking

---

Als de printer is voorzien van EIO-kaarten (zoals een HP Jetdirect-printserver) of een optionele vaste schijf, wordt er nog een extra pagina afgedrukt met informatie over de configuratie van de interface.

## Statuspagina printerbenodigdheden

Op de statuspagina met benodigdheden kunt u zien hoe lang de volgende benodigdheden en kits nog meegaan:

- printcartridges (alle kleuren)
- transfereenheid
- fuser

### Zo drukt u de statuspagina voor de benodigdheden af:

1. Druk op **MENU** om naar **MENU'S** te gaan.
2. Druk op ▼ om **INFORMATIE** te markeren.
3. Druk op ✓ om **INFORMATIE** te selecteren.
4. Druk op ▼ om **STATUSPAGINA BENODIGDH. AFDR.** te markeren.
5. Druk op ✓ om **STATUSPAGINA BENODIGDH. AFDR.** te selecteren.

Het bericht **Afdrukken... STATUS BENODIGDHEDEN** verschijnt op het display totdat de printer klaar is met het afdrukken van de statuspagina voor de benodigdheden. Na het afdrukken van de statuspagina voor de benodigdheden keert de printer terug naar **Gereed**.

---

### Opmerking

---

Als u benodigdheden gebruikt die niet van HP zijn, wordt de resterende levensduur van deze benodigdheden niet op de pagina voor de benodigdhedenstatus aangegeven. Ga naar [Printcartridges van andere merken](#) voor meer informatie.

## Gebruikspagina

De gebruikspagina bevat een overzicht van het aantal pagina's dat voor elk afdrukformaat door de printer is gegaan. Voor elk papierformaat wordt het totaal aantal pagina's vermeld dat aan één zijde, aan beide zijden (met de duplex-eenheid) en met beide methoden is afgedrukt. Bovendien wordt het gemiddelde paginadekkingspercentage voor elke kleur vermeld.

1. Druk op **MENU** om naar **MENU'S** te gaan.
2. Druk op ▼ om **INFORMATIE** te markeren.
3. Druk op ✓ om **INFORMATIE** te selecteren.
4. Druk op ▼ om **GEBRUIKSGEGEVENS AFDRUKKEN** te markeren.
5. Druk op ✓ om **GEBRUIKSGEGEVENS AFDRUKKEN** te selecteren.

Het bericht **Afdrukken... GEBRUIKSPAGINA** wordt weergegeven op het display totdat de printer klaar is met het afdrukken van de gebruikspagina. Na het afdrukken van de gebruikspagina keert de printer terug naar **Gereed**.

## Demo

Een voorbeeldpagina is een kleurenfoto aan de hand waarvan de afdrukkwaliteit wordt getoond.

1. Druk op **MENU** om naar **MENU'S** te gaan.
2. Druk op ▼ om **INFORMATIE** te markeren.
3. Druk op ✓ om **INFORMATIE** te selecteren.
4. Druk op ▼ om **DEMO AFDRUKKEN** te markeren.
5. Druk op ✓ om **DEMO AFDRUKKEN** te selecteren.

Het bericht **DEMOPAGINA afdrukken...** verschijnt op het display totdat de printer klaar is met het afdrukken van de voorbeeldpagina. Na het afdrukken van de voorbeeldpagina keert de printer terug naar **Gereed**.

## CMYK-voorbeelden afdrukken

Gebruik de pagina **CMYK-MONSTERS AFDRUKKEN** om CMYK-kleurvoorbeelden af te drukken die overeenkomen met de kleurwaarden in de toepassing.

1. Druk op **MENU** om naar **MENU'S** te gaan.
2. Druk op ▼ om **INFORMATIE** te markeren.
3. Druk op ✓ om **INFORMATIE** te selecteren.
4. Druk op ▼ om **CMYK-MONSTERS AFDRUKKEN** te markeren.
5. Druk op ✓ om **CMYK-MONSTERS AFDRUKKEN** te selecteren.

Het bericht **Afdrukken... CMYK-monsters** verschijnt op het display totdat de printer klaar is met het afdrukken van de voorbeeldpagina. Na het afdrukken van de voorbeeldpagina keert de printer terug naar **Gereed**.

## RGB-voorbeelden afdrukken

Gebruik de pagina **RGB-MONSTERS AFDRUKKEN** om RGB-kleurvoorbeelden af te drukken die overeenkomen met de kleurwaarden in de toepassing.

1. Druk op **MENU** om naar **MENU'S** te gaan.
2. Druk op ▼ om **INFORMATIE** te markeren.
3. Druk op ✓ om **INFORMATIE** te selecteren.
4. Druk op ▼ om **RGB-MONSTERS AFDRUKKEN** te markeren.
5. Druk op ✓ om **RGB-MONSTERS AFDRUKKEN** te selecteren.

Het bericht **Afdrukken... RGB-monsters** verschijnt op het display totdat de printer klaar is met het afdrukken van de voorbeeldpagina. Na het afdrukken van de voorbeeldpagina keert de printer terug naar **Gereed**.



## Bestandsdirectory

In de bestandsdirectory wordt informatie weergegeven voor alle geïnstalleerde apparaten voor massaopslag. Deze optie wordt niet weergegeven als er geen apparaten voor massaopslag zijn geïnstalleerd.

1. Druk op **MENU** om naar **MENU'S** te gaan.
2. Druk op ▼ om **INFORMATIE** te markeren.
3. Druk op ✓ om **INFORMATIE** te selecteren.
4. Druk op ▼ om **BESTANDSDIRECTORY AFDRUKKEN** te markeren.
5. Druk op ✓ om **BESTANDSDIRECTORY AFDRUKKEN** te selecteren.

Het bericht **Afdrukken... BESTANDSDIRECTORY** verschijnt op het display totdat de printer klaar is met het afdrukken van de bestandsdirectorypagina. Na het afdrukken van de bestandsdirectorypagina keert de printer terug naar **Gereed**.

## PCL- of PS-lettertypeoverzicht

Gebruik de lettertypenoverzichten om te bekijken welke lettertypen in de printer zijn geïnstalleerd. (De lettertypenoverzichten bevatten ook de lettertypen die op een optionele vaste schijf of flash-DIMM zijn opgeslagen.)

1. Druk op **MENU** om naar **MENU'S** te gaan.
2. Druk op ▼ om **INFORMATIE** te markeren.
3. Druk op ✓ om **INFORMATIE** te selecteren.
4. Druk op ▼ om **PCL-LETTERTYPENOVERZICHT AFDRUK.** of **PS-LETTERTYPENOVERZICHT AFDRUK.** te markeren.
5. Druk op ✓ om **PCL-LETTERTYPENOVERZICHT AFDRUK.** of **PS-LETTERTYPENOVERZICHT AFDRUK.** te selecteren.

Het bericht **LETTERTYPENLIJST WORDT AFGEDRUKT...** verschijnt op het display totdat de printer klaar is met het afdrukken van de lettertypepagina. Na het afdrukken van de lettertypepagina keert de printer terug naar **Gereed**.

## Logbestand

Het logbestand geeft een overzicht van alles wat er met de printer is gebeurd, zoals papierstoringen, servicefouten en andere voorvallen.

1. Druk op **MENU** om naar **MENU'S** te gaan.
2. Druk op ▼ om **DIAGNOSTIEK** te markeren.
3. Druk op ✓ om **DIAGNOSTIEK** te selecteren.
4. Druk op ▼ om **GEBEURTENISLOGBOEK AFDRUKKEN** te markeren.
5. Druk op ✓ om **GEBEURTENISLOGBOEK AFDRUKKEN** te selecteren.

Het bericht **Afdrukken... GEBEURT.LOG** verschijnt op het display totdat de printer klaar is met het afdrukken van het logbestand. Na het afdrukken van het logbestand keert de printer terug naar **Gereed**.

## De geïntegreerde webserver gebruiken

Wanneer de printer rechtstreeks op een computer is aangesloten, wordt de geïntegreerde webserver ondersteund voor Windows 98 en hoger. Als u de geïntegreerde webserver met een rechtstreekse aansluiting wilt gebruiken, kiest u tijdens het installeren van het printerstuurprogramma de optie Aangepaste installatie. Selecteer de optie voor het laden van Printerstatus en waarschuwingen. De proxyserver wordt geïnstalleerd als onderdeel van Printerstatus en waarschuwingen.

Als de printer via een netwerk is aangesloten, is de geïntegreerde webserver automatisch beschikbaar. De geïntegreerde webserver is toegankelijk via Windows 95 en later.

Met de geïntegreerde webserver kunt u de status van de printer en het netwerk bekijken en de afdrufuncties beheren vanaf uw computer in plaats van via het bedieningspaneel van de printer. Hieronder ziet u enkele voorbeelden van wat u zoal met de geïntegreerde webserver kunt doen.

- statusinformatie over de printer bekijken
- de papiersoort in elke papierlade instellen
- de resterende levensduur van alle benodigdheden bepalen en nieuwe bestellen
- de configuratie van laden bekijken en wijzigen
- de configuratie van het bedieningspaneel van de printer bekijken en wijzigen
- interne pagina's bekijken en afdrukken
- berichten van printergebeurtenissen en benodigdheden ontvangen
- de netwerkconfiguratie bekijken en wijzigen

De ingebouwde webserver is te gebruiken met Microsoft Internet Explorer 4 of Netscape Navigator 4 of met nieuwere versies van deze browsers. De geïntegreerde webserver werkt wanneer de printer is aangesloten op een netwerk dat op IP is gebaseerd. De geïntegreerde webbrowsers bieden geen ondersteuning voor IPX-printeraansluitingen. Om de geïntegreerde webserver te kunnen openen en gebruiken hoeft u geen toegang tot internet te hebben. Meer informatie over de geïntegreerde webserver van HP vindt u in de *HP Embedded Web Server User's Guide* (Gebruikershandleiding voor geïntegreerde webserver van HP). Deze handleiding kunt u vinden op de cd-rom die bij deze printer is geleverd.

### Toegang tot de ingebouwde webserver krijgen met behulp van een netwerkverbinding

Ga naar de webbrowsers van uw computer en typ het IP-adres van de printer. (Als u het IP-adres niet weet, drukt u een configuratiepagina af. Zie [Pagina's met printerinformatie](#) voor meer informatie over het afdrukken van een configuratiepagina.)

---

#### Opmerking

---

Nadat u de URL hebt geopend, kunt u er een bladwijzer voor maken, zodat u er voortaan snel naartoe kunt gaan.

1. De geïntegreerde webserver heeft drie tabbladen met instellingen en informatie over de printer: het tabblad Informatie, het tabblad Instellingen en het tabblad Netwerk. Klik op het gewenste tabblad.
2. Zie de volgende secties voor meer informatie over elk tabblad.

## Tabblad Informatie

Dit tabblad bevat de volgende pagina's:

- **Apparaatstatus.** Op deze pagina worden de printerstatus en de resterende levensduur van HP-benodigdheden weergegeven, waarbij 0 procent betekent dat een artikel op of leeg is. Op deze pagina worden tevens het type en formaat van het ingestelde afdrukmateriaal voor elke lade weergegeven. Klik op **Instellingen wijzigen** om de standaardinstellingen te wijzigen.
- **Configuratiepagina.** Op deze pagina wordt de informatie weergegeven van de configuratiepagina van de printer.
- **Status benodigdheden.** Op deze pagina wordt de resterende levensduur van HP-benodigdheden weergegeven, waarbij 0 procent betekent dat een artikel op of leeg is. Op deze pagina worden tevens artikelnummers vermeld. Klik op **Benodigdheden bestellen** in het gedeelte **Overige koppelingen** aan de linkerkant van het venster. U moet toegang tot internet hebben om een website te kunnen bezoeken.
- **Logbestand.** Op deze pagina wordt een lijst met alle gebeurtenissen en fouten van de printer weergegeven.
- **Gebruikspagina.** Op deze pagina wordt een overzicht gegeven van het aantal pagina's dat door de printer is afgedrukt, gegroepeerd naar grootte en type.
- **Apparaatgegevens.** Op deze pagina worden de naam, het adres en de modelgegevens van de printer weergegeven. Klik op **Apparaatgegevens** op het tabblad **Instellingen** om deze items te wijzigen.
- **Bedieningspaneel.** Op het bedieningspaneel worden berichten weergegeven van het bedieningspaneel van de printer, bijvoorbeeld **Gereed** of **POWERSAVE**.

## Tabblad Instellingen

Met dit tabblad kunt u de printer via uw computer configureren. Het tabblad **Instellingen** kan worden beveiligd met een wachtwoord. Als de printer op een netwerk is aangesloten, moet u altijd met de printerbeheerder overleg plegen voordat u de instellingen op dit tabblad wijzigt.

Het tabblad **Instellingen** bevat de volgende pagina's.

- **Apparaat configureren.** Alle printerinstellingen worden via deze pagina geconfigureerd. Deze pagina bevat de gangbare menu's van printers die u opent met een bedieningspaneeldisplay. Deze menu's zijn **Informatie**, **Papierverwerking**, **Apparaat configureren** en **Diagnostiek**.
- **Waarschuwingen.** Alleen netwerk. Instellen om e-mailwaarschuwingen te ontvangen voor diverse printergebeurtenissen.
- **E-mail.** Alleen netwerk. Wordt samen met de waarschuwingenpagina gebruikt om binnenkomende en uitgaande e-mail in te stellen, alsmede e-mailwaarschuwingen.
- **Beveiliging.** Een wachtwoord instellen voor toegang tot de tabbladen **Instellingen** en **Netwerk**. Bepaalde functies van de EWS inschakelen en uitschakelen.
- **Overige koppelingen** Een koppeling naar een andere website toevoegen of aanpassen. Deze koppeling wordt weergegeven onder **Overige koppelingen** op alle pagina's van de geïntegreerde webserver. Deze permanente koppelingen verschijnen altijd onder **Overige koppelingen: HP instant ondersteuning™**, **Benodigdheden bestellen** en **Productondersteuning**.

- **Apparaatgegevens.** De printer een naam geven en een nummer toekennen. Voer de naam en het e-mailadres in voor de eerste contactpersoon die informatie over de printer ontvangt.
- **Taal.** De taal bepalen waarin informatie van de ingebouwde webserver verschijnt.
- **Tijdservicediensten.** Hiermee wordt de tijd gesynchroniseerd met een netwerktime-server.

## Tabblad Netwerk

Met dit tabblad kan de netwerkbeheerder netwerkinstellingen voor de printer regelen wanneer deze op een IP-netwerk is aangesloten. Dit tabblad verschijnt niet als de printer rechtstreeks op een computer is aangesloten of als de printer op een netwerk is aangesloten waarbij geen gebruik wordt gemaakt van een HP Jetdirect-printserver.

## Overige koppelingen

Deze sectie bevat koppelingen waarmee u verbinding maakt met internet. Als u deze koppelingen wilt kunnen gebruiken, moet u toegang tot internet hebben. Als u een inbelverbinding gebruikt en nog geen verbinding hebt wanneer u de geïntegreerde webserver opent, moet u eerst verbinding maken voordat u de websites kunt bezoeken. Het kan nodig zijn de geïntegreerde webserver te sluiten en opnieuw te openen.

- **HP instant ondersteuning™.** Hiermee gaat u naar de website van HP waar u oplossingen kunt vinden voor mogelijke vragen en problemen. Deze service analyseert het foutlogbestand en de configuratiegegevens van uw printer voor specifieke diagnostische informatie en ondersteuningsinformatie voor uw printer.
- **Benodigheden bestellen.** Klik op deze koppeling om naar de website van HP te gaan en HP-benodigheden te bestellen, zoals printcartridges en papier.
- **Productondersteuning.** Hiermee gaat u naar de ondersteuningssite voor de HP Color LaserJet 5550 series printer. Vervolgens kunt u naar hulp zoeken over algemene onderwerpen.

## De HP werkset gebruiken

De HP werkset is een webtoepassing die u kunt gebruiken voor de volgende taken:

- De printerstatus controleren.
- De printerinstellingen configureren (webpagina-instellingen voor het apparaat openen).
- Informatie over probleemoplossing bekijken.
- On line documentatie bekijken.
- Interne printerinformatiepagina's afdrukken.
- Pop-upstatusberichten ontvangen.

U kunt de HP werkset weergeven als de printer rechtstreeks op de computer is aangesloten. Gebruik **Aangepast installatieprogramma** als de printer op een netwerk is aangesloten. De software van de HP werkset wordt automatisch geïnstalleerd als onderdeel van de standaardinstallatie.

---

### Opmerking

---

U hebt geen toegang tot internet nodig om de HP werkset te openen en te gebruiken. Als u echter op een koppeling in het gedeelte **Overige koppelingen** klikt, hebt u toegang tot internet nodig om naar de betreffende website te gaan. Zie [Overige koppelingen](#) voor meer informatie.

## Ondersteunde besturingssystemen

De HP werkset wordt ondersteund voor de volgende besturingssystemen:

- Windows 98, 2000, ME, Server 2003 en XP
- Macintosh OS 10.2 of hoger

## Ondersteunde browsers

U kunt de HP werkset gebruiken met de volgende browsers:

- Microsoft Internet Explorer 5.5 of hoger (Internet Explorer 5.2 of hoger voor Macintosh)
- Netscape Navigator 7.0 of hoger (Netscape Navigator 7.0 of hoger voor Macintosh)
- Opera Software ASA Opera™ 6.05 en 7.0 voor Windows
- Safari 1.0-software voor Macintosh

Alle pagina's kunnen worden afgedrukt vanuit de browser.

## De HP werkset weergeven

Selecteer **Programma's** in het menu **Start**, selecteer **HP Color LaserJet 5550** en selecteer vervolgens **HP LaserJet werkset**.

---

### Opmerking

---

U kunt de HP werkset ook weergeven door op het pictogram rechts op het menu Start van Windows of op het bureaubladpictogram te klikken.

De HP werkset wordt in de webbrowser geopend.

Nadat u de URL hebt geopend, kunt u er een bladwijzer voor maken, zodat u er voortaan snel naartoe kunt gaan.

## Onderdelen van de HP werkset

De software van de HP werkset bevat de volgende onderdelen:

- [Tabblad Status](#)
- [Tabblad Problemen oplossen](#)
- [Tabblad Waarschuwingen](#)
- [Tabblad Documentatie](#)
- [Knop Apparaatinstellingen](#)

## Overige koppelingen

Elke pagina van de HP werkset bevat koppelingen naar de website van HP voor de volgende informatie:

- Product registration
- Product support
- Ordering supplies
- HP instant ondersteuning™

U hebt toegang tot internet nodig om deze koppelingen te gebruiken. Als u een inbelverbinding gebruikt en geen verbinding hebt gemaakt voordat u de HP werkset opende, moet u eerst verbinding maken alvorens u deze websites kunt bezoeken.

## Tabblad Status

Het tabblad **Status** bevat koppelingen naar de volgende hoofdpagina's:

- **Apparaatstatus.** De printerstatusinformatie bekijken. Op deze pagina worden de printeromstandigheden, zoals een papierstoring of een lege lade, weergegeven. Gebruik de virtuele knoppen op het bedieningspaneel van deze pagina om de printerinstellingen te wijzigen. Nadat u een printerprobleem hebt opgelost, klikt u op **Vernieuwen** om de apparaatstatus bij te werken.
- **Status benodigheden.** Op deze pagina worden gedetailleerde gegevens weergegeven, zoals het percentage overgebleven toner in de cartridge en het aantal pagina's dat is afgedrukt met de huidige cartridge. De pagina bevat ook koppelingen voor het bestellen van benodigheden en informatie over het recyclen van afval.
- **Infopagina's afdrukken.** De configuratiepagina en diverse andere infopagina's afdrukken die beschikbaar zijn op de printer, zoals de pagina **Status benodigheden**, de **demopagina** en de **menustructuur**.

## Tabblad Problemen oplossen

Het tabblad **Problemen oplossen** biedt koppelingen naar informatie over het oplossen van diverse printerproblemen, zoals het verhelpen van een papierstoring, het oplossen van problemen met de afdrukkwaliteit, het oplossen van andere interne problemen met de printer en het afdrukken van een aantal printerpagina's.

## Tabblad Waarschuwingen

Op het tabblad **Waarschuwingen** kunt u instellen welke printerwaarschuwingen moeten worden weergegeven. Het tabblad **Waarschuwingen** bevat koppelingen naar de volgende hoofdpagina's:

- Statuswaarschuwingen instellen
- Beheerdersinstellingen

### Pagina Statuswaarschuwingen instellen

Op de pagina **Statuswaarschuwingen instellen** kunt u waarschuwingen in- of uitschakelen en kiezen uit twee typen waarschuwingen:

- een pop-upbericht
- een pictogram in de taakbalk

Klik op **Toepassen** om de instellingen op te slaan.

### Pagina Beheerdersinstellingen

Op de pagina **Beheerdersinstellingen** kunt u instellen hoe vaak de HP werkset op printerwaarschuwingen moet controleren. De beschikbare instellingen zijn:

- Minder vaak: elke 15.000 milliseconden
- Normaal: elke 8000 milliseconden
- Vaker: elke 4000 milliseconden

Als u het I/O-netwerk minder wilt belasten, vermindert u het aantal keren dat naar waarschuwingen wordt gekeken.

## Tabblad Documentatie

Het tabblad **Documentatie** bevat koppelingen naar de volgende informatiebronnen:

- **Gebruikershandleiding.** De gebruikershandleiding bevat informatie over het gebruik van de printer, de garantieverklaring, de specificaties en de ondersteuning. De gebruikershandleiding is beschikbaar in HTML- en PDF-indeling.
- **Installatieopmerkingen.** Bevat informatie over de printerinstallatie.

## Knop Apparaatinstellingen

Als u op de knop **Apparaatinstellingen** klikt, wordt er verbinding gemaakt met de geïntegreerde webserver van de printer. Zie [De geïntegreerde webserver gebruiken](#) voor meer informatie.

## Koppelingen van de HP werkset

De koppelingen van de HP werkset aan de linkerkzijde van het scherm leiden naar de volgende opties:

- **Selecteer een apparaat.** Selecteer een apparaat uit alle apparaten die zijn ingeschakeld voor de HP werkset.
- **Huidige waarschuwingen bekijken.** De huidige waarschuwingen voor alle geïnstalleerde printers weergeven. (Er moet een taak worden afgedrukt als u de waarschuwingen wilt weergegeven.)
- **Pagina Alleen tekst.** HP werkset weergeven als een overzicht met koppelingen naar pagina's met alleen tekst.



# 6

## Kleur

In dit hoofdstuk wordt beschreven hoe u met de HP Color LaserJet 5550 series printer prachtige afdrukken in kleur maakt. Tevens wordt hier beschreven hoe u de best mogelijke kleurafdrukken kunt maken. De volgende onderwerpen komen aan bod:

- [Afdrukken in kleur](#)
- [Kleuropties van de printer beheren](#)
- [Kleuren overeenstemmen](#)

## Afdrukken in kleur

De HP Color LaserJet 5550 series printer biedt fantastische kleuren direct na het instellen van de printer. De printer biedt automatische kleurfuncties voor prachtige kleuren en is geschikt voor algemeen gebruik op kantoor. Tevens biedt de printer geavanceerde hulpmiddelen voor professionele gebruikers met ervaring op gebied van afdrukken in kleur.

De HP Color LaserJet 5550 series printer biedt zorgvuldig samengestelde en geteste kleurtabellen voor het gelijkmatig en nauwkeurig afdrukken van alle kleuren.

### Papierselectie

Voor de beste kleuren en afbeeldingskwaliteit is het belangrijk om in het printermenu of via het bedieningspaneel de juiste papiersoort te selecteren. Zie [Afdruk materiaal selecteren](#).

### HP ImageREt 3600

HP ImageREt 3600-afdruktechnologie is een systeem met geavanceerde technologieën dat exclusief door HP is ontwikkeld voor optimale afdrukkwaliteit. Het HP ImageREt-systeem onderscheidt zich op de markt door de integratie van technologische ontwikkelingen en de optimalisatie van alle onderdelen van het afdruksysteem. Er zijn verschillende HP ImageREt-categorieën ontwikkeld voor diverse gebruikersbehoeften.

De basis van het systeem bestaat uit belangrijke technologieën voor kleurenlasers, waaronder verbeterde afbeeldingen, handige benodigdheden en de verwerking van materiaal met hoge resoluties. Bij de hogere niveaus of categorieën van ImageREt zijn de kerntechnologieën afgestemd op een geavanceerder gebruik van het systeem en zijn aanvullende technologieën geïntegreerd. De HP ImageREt 3600 is een complete afdrুকoplossing van HP die ontwikkeld en geïmplementeerd is in de HP Color LaserJet 5550 series printer. HP biedt nu een optimale afbeeldingskwaliteit voor documenten en bijbehorend marketingmateriaal voor algemeen gebruik op kantoor. De HP Image REt 3600 levert optimale prestaties in verschillende omgevingsomstandigheden en met divers afdrুকmateriaal. De beeldmodus van dit afdruksysteem is geoptimaliseerd voor het afdrukken op HP hoogglanzend laserpapier.

### Beste afdrukkwaliteit

Voor de beste afdrukkwaliteit van de HP Color LaserJet 5550 series printer gebruikt u HP hoogglanzend laserpapier in de speciale beeldmodus. Als u de beeldmodus wilt selecteren, stelt u de materiaalsoort in op **HP hoogglanzend (afbeeldingen)**. Zie [Afdrukken op speciaal afdrুকmateriaal](#) voor meer informatie.

### Kleuropties

De kleuropties maken automatisch optimale kleurafdrukken mogelijk voor diverse soorten documenten.

De kleuropties maken gebruik van het zogenaamde 'object tagging'. Dit is een methode om voor de verschillende objecten op een pagina (tekst, illustraties en foto's) de best mogelijke kleur- en halftooninstellingen te gebruiken. Het printerstuurprogramma onderzoekt welke objecten de pagina bevat en bepaalt vervolgens de halftoon- en kleurinstellingen die voor elk object op de pagina de beste afdrukkwaliteit geven. In combinatie met de reeds optimale standaardinstellingen produceert 'object tagging' zo de fraaiste kleurenresultaten.

Onder Windows zijn de kleuropties **Automatisch** en **Handmatig** op het tabblad **Kleur** van het printerstuurprogramma ondergebracht.

Zie [De printerstuurprogramma's openen](#) voor meer informatie over toegang tot de printerstuurprogramma's.

## sRGB

sRGB (standard red-green-blue) is een wereldwijde kleurstandaard oorspronkelijk ontwikkeld door HP en Microsoft als gemeenschappelijk kleursysteem voor monitoren, invoerapparaten (scanners, digitale camera's) en uitvoerapparaten (printers, plotters). Dit is het standaardkleursysteem dat wordt gebruikt voor producten van HP, besturingssystemen van Microsoft, het web en de meeste kantoorsoftware die tegenwoordig wordt verkocht. sRGB is het meest gebruikte kleursysteem voor monitoren voor Windows-computers en voor de nieuwe zogenaamde 'high-definition television'.

---

### Opmerking

---

Factoren, zoals het type monitor dat u gebruikt of de lichtval in de kamer, beïnvloeden de weergave van de kleuren op het scherm. Ga naar [Kleuren overeenstemmen](#) voor meer informatie.

De nieuwste versies van Adobe PhotoShop, CorelDRAW™, Microsoft Office en vele andere toepassingen gebruiken sRGB voor het weergeven van kleuren. Nog belangrijker is dat sRGB, als standaardkleurruimte in besturingssystemen van Microsoft, nu wijd verbreid is als middel voor het uitwisselen van kleureninformatie tussen toepassingen en apparaten door middel van een gemeenschappelijke definitie die zorgt voor meer consistentie in het gebruik van kleuren. sRGB verruimt de mogelijkheden van gebruikers om de kleuren van printers, monitoren en andere invoerapparaten (scanners, digitale camera's) beter op elkaar af te stemmen, ook als zij geen expert zijn op het gebied van kleur.

## In vier kleuren afdrukken (CMYK)

Cyaan, magenta, geel en zwart (CMYK) zijn de inktkleuren die worden gebruikt door een drukpers. Het proces wordt vaak vierkleurendruk genoemd. CMYK-gegevensbestanden worden gewoonlijk gebruikt door de grafische sector, zoals drukkerijen en uitgeverijen. De printer accepteert CMYK-kleuren via het PS-printerstuurprogramma. De CMYK-kleurenweergave van de printer is ontwikkeld om rijke, intensieve kleuren te leveren voor tekst en afbeeldingen.

### CMYK-inktsetemulatie (alleen PostScript)

De CMYK-kleurenweergave van de printer kan worden ingesteld om verschillende standaardinktsets voor offsetdruk te emuleren.

- **Standaardinstelling.** Deze modus is handig voor het afdrukken van CMYK-gegevens voor algemeen gebruik. Met de modus is het mogelijk foto's goed af te drukken, terwijl tegelijkertijd tekst en afbeeldingen met rijke intensieve kleuren worden afgedrukt.
- **SWOP (Specification for Web Offset Publications).** Algemene inktstandaarden in de Verenigde Staten en andere landen/regio's.

- **Euroscale.** Algemene inktstandaard in Europa andere landen/regio's.
- **DIC (Dainippon Ink and Chemical).** Algemene inktstandaard in Japan en andere landen/regio's.
- **Apparaat.** Emulatie is uitgeschakeld. Voor het correct afdrukken van foto's in deze modus moet u de kleuren van de afbeelding in de toepassing of in het besturingssysteem regelen.

## Kleuropties van de printer beheren

De kleuroptie **Automatisch** levert over het algemeen de beste afdrukkwaliteit voor documenten in kleur. Er kunnen echter situaties optreden waarbij u een kleurdocument in grijs tinten (zwart-wit) wilt afdrukken of een van de kleuropties van de printer wilt aanpassen.

- In Windows kunt u in grijs tinten afdrukken of kleuropties veranderen met instellingen op het tabblad **Kleur** van het printerstuurprogramma.
- Als u een Macintosh-computer gebruikt, kunt u in grijs tinten afdrukken of kleuropties veranderen via het pop-upmenu **Kleuraanpassing** in het dialoogvenster **Print**.

Zie [De printerstuurprogramma's openen](#) voor meer informatie over toegang tot de printerstuurprogramma's.

### Afdrukken in grijs tinten

Als u de optie **Afdrukken in grijs tinten** in het printerstuurprogramma kiest, wordt uw document in zwart-wit afgedrukt. Deze optie is handig voor het afdrukken van kleurendocumenten die u wilt kopiëren of faxen.

### Automatische of handmatige kleuraanpassing

De kleuraanpassingsoptie **Automatisch** dient voor het optimaliseren van neutrale grijs tinten, halftonen en randverbeteringen in de verschillende elementen van een document. Meer informatie vindt u in de Help van het printerstuurprogramma.

---

#### Opmerking

---

Automatisch is de standaard instelling en wordt aanbevolen voor het afdrukken van alle kleurendocumenten.

Met de kleuraanpassingsoptie **Handmatig** kunt u zelf neutrale grijs tinten, halftonen en randverbeteringen voor tekst, illustraties en foto's aanpassen. Als u via het tabblad **Kleur** naar de handmatige kleuropties wilt gaan, selecteert u **Handmatig** en vervolgens **Instellingen**.

### Handmatige kleuropties

Met de handmatige kleuraanpassing kunt u de opties **Kleur** (of **Kleurafstemming**) en **Halftoon** apart veranderen voor tekst, illustraties en foto's.

---

#### Opmerking

---

Door sommige toepassingen worden tekst en illustraties in rasterafbeeldingen omgezet. In deze gevallen hebben de instellingen van **Foto's** ook invloed op tekst en illustraties.

**Halftoonopties.** Halftoonopties beïnvloeden de resolutie en helderheid van uw gekleurde documenten. U kunt instellingen voor halftonen onafhankelijk van elkaar selecteren voor tekst, afbeeldingen en foto's. Er zijn twee halftoonopties, namelijk **Gelijkmatig** en **Gedetailleerd**.

- De optie **Gelijkmatig** geeft betere resultaten voor grote, effen oppervlakken. Ook foto's worden verbeterd door het geleidelijke overgaan van fijne kleurnuances. Kies deze optie als het gelijkmatig vullen van gekleurde vlakken het belangrijkste is.
- De optie **Detail** is nuttig voor tekst en afbeeldingen die scherpe scheidingen tussen lijnen en kleuren vereisen, zoals afbeeldingen met een patroon of veel details. Kies deze optie als scherpe randen en details het belangrijkste zijn.

**Neutrale grijstinten.** De instelling **Neutrale grijstinten** bepaalt de methode die wordt toegepast voor het samenstellen van grijze kleuren in tekst, afbeeldingen en foto's.

Er zijn twee instellingen beschikbaar voor de optie **Neutrale grijstinten**:

- **Alleen zwart** levert neutrale kleuren (grijstinten en zwart) met behulp van uitsluitend zwarte toner. Op deze manier worden neutrale kleuren verzekerd.
- **4-Kleur** levert neutrale kleuren (grijs en zwart) door combinatie de vier tonerkleuren. Deze methode levert beter in elkaar overlopende kleuren en kleurovergangen voor niet-neutrale kleuren en biedt bovendien het donkerste zwart.

**Randinstelling.** De optie **Randinstelling** bepaalt hoe randen worden afgedrukt. De randinstelling bestaat uit drie componenten: aangepaste halftonen, REt en trapping. Aangepaste halftonen bieden scherpere randen. Trapping vermindert het effect van verkeerd geplaatste kleuren door de randen van het naastgelegen onderwerp enigszins te overlappen. De REt-kleuroptie verhoogt de schijnbare resolutie door elke stip te plaatsen voor de meest gelijkmatige randen.

Er zijn voor de randinstelling vier niveaus beschikbaar:

- **Maximaal** is de hoogste instelling voor trapping. Voor deze instelling worden aangepaste halftonen geactiveerd.
- **Normaal** is de standaardinstelling voor trapping. Trapping wordt ingesteld op gemiddeld en aangepaste halftonen en REt-kleuren worden ingeschakeld.
- **Licht** stelt trapping in op het laagste niveau, waarbij aangepaste halftonen en REt-kleuren ingeschakeld worden.
- **Uit** dient voor het uitschakelen van trapping, aangepaste halftonen en REt-kleuren.

**RGB-kleur.** Er zijn twee instellingen beschikbaar voor de optie **RGB-kleur**:

- Met **Standaard** kan de printer RGB-kleuren interpreteren als sRGB. sRGB is de geaccepteerde standaard van Microsoft en het World Wide Web.
- Met **Levendig** wordt de kleurverzadiging in de middentonen verhoogd, zodat voor gekleurde voorwerpen meer kleuren worden weergegeven. De afgedrukte kleuren blauw en groen worden waarschijnlijk donkerder weergegeven dan op de monitor. Deze optie is geschikt voor bedrijfsgrafieken en voor het maken van kleuren die overeenkomen met de HP Color LaserJet 4550.
- **Apparaat** laat de printer weten dat RGB-gegevens in de apparaatmodus "raw" moeten worden afgedrukt. Voor het correct afdrukken van foto's in deze modus moet u de kleuren van de afbeelding in het programma of in het besturingssysteem instellen.

---

### Opmerking

---

De kleuremulatie van de HP Color LaserJet 4550 series kan worden geopend via de Snelinstellingen afdruktaak van het printerstuurprogramma.

## Kleuren overeenstemmen

Het laten overeenkomen van de kleuren op de afdruk en de kleuren op het beeldscherm is een heel ingewikkeld proces, omdat printers en computermonitoren verschillende methoden gebruiken voor het produceren van kleuren. Monitoren *geven kleuren weer* door middel van lichtpixels met gebruikmaking van een RGB-kleurenproces (rood, groen, blauw); printers *drukken kleuren af* met gebruikmaking van een CMYK-proces (cyaan, magenta, geel en zwart).

Diverse factoren kunnen de aanpassing van afgedrukte kleuren aan kleuren op de monitor beïnvloeden. Deze factoren zijn onder andere:

- afdrukmetaal
- printerkleurstoffen (bijvoorbeeld inkt en toners)
- het afdrukproces (bijvoorbeeld inkjet-, kleurendrukpers- of lasertechnologie)
- de verlichting in de ruimte
- persoonlijke verschillen in de kleurenperceptie
- programma's
- printerstuurprogramma's
- besturingssysteem van de computer
- monitoren
- videokaarten en stuurprogramma's
- omgevingsfactoren (bijvoorbeeld vochtigheidsgraad)

Houd bovengenoemde factoren in gedachten als de kleuren op uw scherm niet volmaakt overeenkomen met de afgedrukte kleuren.

De beste methode om de kleuren op uw scherm te laten overeenkomen met die van uw printer, is uw documenten af te drukken in sRGB-kleuren.

### PANTONE®\*-kleuraanpassing

PANTONE®\* biedt diverse kleuraanpassingssystemen. Het PMS-systeem (PANTONE®\* Matching System) wordt veel gebruikt en gebruikt dekkende inkt voor levering van een uitgebreid aantal kleurtinten. Raadpleeg [http://www.hp.com/support/clj5550\\_software](http://www.hp.com/support/clj5550_software) voor meer informatie over het gebruik van het PANTONE®\* Matching System met deze printer.

### Kleurovereenstemming

Het proces voor het overeenstemmen van kleuren van de printer met bestaande standaardstaalkaarten is complex. Over het algemeen kunt u treffende kleuren vinden als de standaardkleuren waarmee u wilt overeenstemmen, zijn samengesteld met cyaan, magenta, gele en zwarte inkt. Dit worden meestal processtaalkaarten genoemd.

Sommige staalkaarten gebruiken specifieke kleuren. Dit zijn specifiek samengestelde kleuren. De meeste van deze kleuren liggen buiten het bereik van deze printer. De meeste steunkleurstaalkaarten worden vergezeld van staalkaarten met CMYK-benaderingen van de steunkleur.

De meeste staalkaarten met proceskleuren dragen een opschrift met een beschrijving van de processen die zijn gebruikt voor het afdrucken van de staalkaart. In de meeste gevallen betreft het hier SWOP, EURO of DIC. Als u optimale kleurovereenstemming zoekt met een staalkaart met proceskleuren, selecteert u de overeenkomstige inktemulatie in het menu van de printer. Als u de methode van het standaardproces niet kent, gebruikt u de inktemulatie SWOP.

## Kleurvoorbeelden afdrucken

Als u de kleurvoorbeelden wilt gebruiken, selecteert u het kleurvoorbeeld dat het meest overeenkomt met de gewenste kleur. Gebruik de kleurwaarde van het voorbeeld in de toepassing om het object te beschrijven dat u wilt laten overeenstemmen. Kleuren kunnen verschillen afhankelijk van de papiersoort en het gebruikte programma. Ga naar <http://www.hp.com/support/clj5550> voor meer informatie over het gebruik van de kleurvoorbeelden.

Voer de volgende procedure uit om kleurvoorbeelden af te drukken via het bedieningspaneel:

1. Druk op **MENU** om naar **MENU'S** te gaan.
2. Druk op ▼ om **INFORMATIE** te markeren.
3. Druk op ✓ om **INFORMATIE** te selecteren.
4. Druk op ▼ tot **CMYK-MONSTERS AFDRUKKEN** of **RGB-MONSTERS AFDRUKKEN** verschijnt.
5. Druk op ✓ om **CMYK-MONSTERS AFDRUKKEN** of **RGB-MONSTERS AFDRUKKEN** te selecteren.

### Opmerking

Deze voorbeelden zijn alleen nauwkeurig als u de standaardinstellingen niet hebt gewijzigd.

## Kleuremulatie van de HP Color LaserJet 4550

De printerstuurprogramma's van de PCL, PS en HP Color LaserJet 5550 series zijn voorzien van de optie Snelinstellingen afdrucktaak, ook wel HP Color LaserJet 4550-kleuremulatie genoemd. Met Snelinstellingen afdrucktaak kunt u de printer eenvoudig instellen voor de emulatie van de kleuren van de HP Color LaserJet 4550 printer. Over het algemeen geven de emulatiekleuren een hoger contrast en worden ze donkerder weergegeven. Deze emulatie is handig voor documenten met afbeeldingen.



# 7

## Onderhoud

In dit hoofdstuk wordt het onderhoud van de printer beschreven. De volgende onderwerpen komen aan bod:

- [Printcartridgebeheer](#)
- [Printcartridges vervangen](#)
- [Printerbenodigdheden vervangen](#)
- [E-mailwaarschuwingen voor de status van de benodigdheden configureren](#)
- [Periodieke reiniging](#)
- [Wanneer u de antistatische kam moet reinigen](#)
- [De antistatische kam reinigen](#)

## Printcartridgebeheer

Zorg dat u echte printcartridges van HP gebruikt voor de beste afdrukresultaten. Dit gedeelte bevat informatie over het juiste gebruik en de opslag van printcartridges van HP. Er wordt bovendien informatie gegeven over het gebruik van niet-HP printcartridges.

### Printcartridges van HP

Wanneer u echte printcartridges van HP gebruikt (onderdeelnr. C9730A, C9731A, C9733A), kunt u over de benodigdheden de volgende informatie ophalen:

- resterend percentage van de benodigdheden
- geschat aantal resterende pagina's
- aantal afgedrukte pagina's

### Printcartridges van andere merken

Hewlett-Packard Company kan het gebruik van tonercartridges die niet door HP zijn vervaardigd (nieuw of opnieuw gevuld), niet aanbevelen. Aangezien dit geen echte HP-producten zijn, heeft HP ook geen invloed op het ontwerp en de kwaliteit ervan. Reparaties aan de printer als gevolg van het gebruik van een printcartridge die niet van HP is, worden *niet* gedekt door de garantie op de printer.

Wanneer u printcartridges gebruikt die niet van HP zijn, zijn bepaalde functies, zoals de resterende hoeveelheid toner, mogelijk niet beschikbaar.

Als de niet-HP printcartridge aan u is verkocht als een echt product van HP, raadpleegt u [HP fraude-hotline](#).

### Echtheidscontrole van printcartridges

Printcartridges worden automatisch door de HP LaserJet 5550 series printer gecontroleerd nadat deze in de printer zijn geïnstalleerd. Na de controle laat de printer u weten of de printcartridge echt van HP is of niet.

Als het bericht op het bedieningspaneel te zien geeft dat de printcartridge niet van HP is en als u meende dat dit wel het geval was, belt u de fraude-hotline van HP.

Als u het foutbericht over een printcartridge die niet van HP is, teniet wilt doen, drukt u op ✓.

### HP fraude-hotline

Bel de fraude-hotline van HP (1-877-219-3183, gratis in Noord-Amerika) wanneer u een HP-printcartridge installeert en de printer het bericht te zien geeft dat de cartridge niet van HP is. HP helpt u te bepalen of het betreffende product een echt HP product is en onderneemt stappen om het probleem op te lossen.

In de volgende gevallen hebt u mogelijk te maken met een printcartridge die niet van HP is:

- U ondervindt een groot aantal problemen bij het gebruik van de printcartridge.
- De printcartridge ziet er anders uit dan gebruikelijk (bijvoorbeeld het oranje treklijpje ontbreekt en de doos is anders).

## Printcartridges bewaren

Verwijder de printcartridge pas uit de verpakking wanneer u klaar bent om deze te gaan gebruiken.

### VOORZICHTIG

Om beschadiging van de printcartridge te voorkomen, mag deze niet meer dan enkele minuten lang aan licht worden blootgesteld.

## Verwachte levensduur van printcartridge

De levensduur van de printcartridge hangt af van het gebruikspatroon en de hoeveelheid toner die voor uw afdruktaken nodig is. Resultaten kunnen variëren als gevolg van de gebruiksomstandigheden en afdrukgewoonten.

U kunt de verwachte levensduur te allen tijde via het tonerniveau controleren zoals hieronder beschreven.

## Vervangingstijden voor benodigdheden (bij benadering)

De volgende tabel vermeldt de geschatte tijdsintervallen waarna de onderdelen moeten worden vervangen en de berichten die op het bedieningspaneel verschijnen om u daarop attent te maken. Resultaten kunnen variëren als gevolg van de gebruiksomstandigheden en afdrukgewoonten.

Artikel	Printerbericht	Aantal pagina's	Tijdsperiode (bij benadering) <sup>1</sup>
Kleurencartridges	<b>ZWART CARTR. VERVANGEN</b>	13.000 pagina's <sup>2</sup>	3,25 maanden
	<b>&lt;KLEUR&gt; CARTR. VERVANGEN</b>	12.000 pagina's <sup>2</sup>	3 maanden
Transferkit	<b>TRANSFERKIT VERVANGEN</b>	120.000 pagina's	40 maanden
Fuserkit	<b>FUSERKIT VERVANGEN</b>	150.000 pagina's	50 maanden

<sup>1</sup> De geschatte levensduur is gebaseerd op 4000 pagina's per maand.

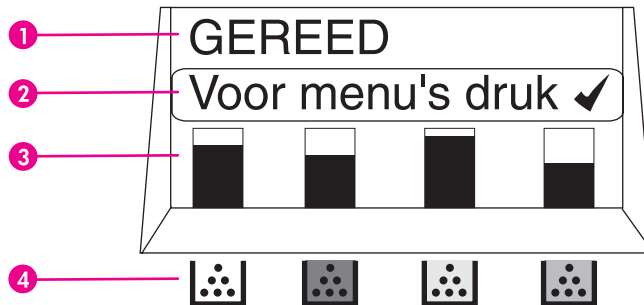
<sup>2</sup> De gemiddelde paginatelling bij benadering van A4-/Letter-formaat is gebaseerd op een dekking van ongeveer 5 procent van de afzonderlijke kleuren.

Ga voor het bestellen van benodigdheden naar de URL: <http://www.hp.com/supplies/clj5550>.

U kunt benodigdheden bestellen via de software voor de HP werkset of de geïntegreerde webserver. Ga naar [hp werkset](#) en naar [De geïntegreerde webserver gebruiken](#) voor meer informatie.

## De levensduur van de printcartridge controleren

U kunt de levensduur van de printcartridge controleren in het bedieningspaneel van de printer, via de geïntegreerde webserver, de printersoftware of via HP Web Jetadmin-software. Controleer de meter voor de benodigdheden op het bedieningspaneel.



### Display van de printer

- 1 Berichtengebied
- 2 Promptgebied
- 3 Meter voor de benodigdheden
- 4 Kleurcartridges van links naar rechts: zwart, magenta, geel en cyaan

Voer de onderstaande procedure uit om een statuspagina voor de benodigdheden af te drukken.

### Het bedieningspaneel van de printer gebruiken

1. Druk op **MENU** om naar **MENU'S** te gaan.
2. Druk op **▼** om **INFORMATIE** te markeren.
3. Druk op **✓** om **INFORMATIE** te selecteren.
4. Druk op **▼** om **STATUSPAGINA BENODIGDH. AFDR.** te markeren.
5. Druk op **✓** om de statuspagina van de benodigdheden af te drukken.

### De ingebouwde webserver gebruiken (voor netwerkprinters)

1. Voer in uw browser het IP-adres van de homepage van de printer in. U komt nu in de statuspagina van de printer. Zie [De geïntegreerde webserver gebruiken](#).
2. Klik links op het scherm op **Status benodigdheden**. U komt nu op de statuspagina van de printerbenodigdheden, waar u informatie over de printcartridges kunt vinden.

### Gebruik van de printersoftware

Voor deze functie moet u de software voor de HP werkset op de computer installeren. Deze software wordt automatisch geïnstalleerd als onderdeel van de gewone installatieprocedure. Daarnaast moet u toegang hebben tot het World Wide Web.

1. Kies **Programma's** in het menu **Start** en klik op **HP werkset**.  
De HP werkset wordt in de webbrowser geopend.
2. Klik links in het venster op het tabblad **Status** en klik vervolgens op **Status benodigdheden**.

---

## Opmerking

---

Indien uw benodigdheden wenst te bestellen, klik dan op **Order Supplies** (Benodigdheden bestellen). Nu wordt een browser geopend met een URL voor het kopen van benodigdheden. Selecteer de benodigdheden die u wenst te bestellen en volg de betreffende instructies.

## HP Web Jetadmin gebruiken

Selecteer de printer in HP Web Jetadmin. Op de statuspagina van de printer vindt u informatie over de printcartridges.

## Printcartridges vervangen

Wanneer een printcartridge bijna leeg is, wordt op het bedieningspaneel een bericht weergegeven waarmee wordt aangegeven dat u een nieuwe printcartridge moet bestellen. U kunt de printer verder blijven gebruiken totdat op het bedieningspaneel een bericht wordt weergegeven dat zegt dat de printcartridge moet worden vervangen.

De printer gebruikt vier basiskleuren en beschikt voor iedere kleur over een printcartridge: zwart (K), magenta (M), geel (Y) en cyaan (C).

Vervang de printcartridge wanneer op het bedieningspaneel het bericht **<KLEUR> CARTR. VERVANGEN** wordt weergegeven. Tevens wordt op het bedieningspaneel aangegeven welke kleur moet worden vervangen (tenzij er geen originele printcartridge van HP wordt gebruikt).

---

## VOORZICHTIG

---

Als de toner op uw kleding komt, veegt u dit af met een droge doek en wast u de kleding in koud water. Met warm water wordt de toner in de stof opgenomen.

---

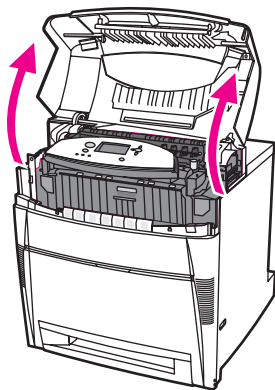
## Opmerking

---

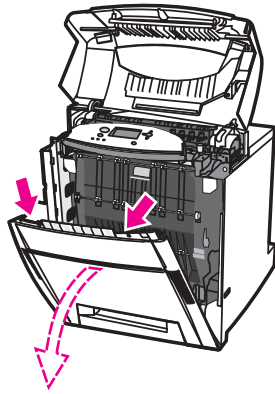
Zie [Informatie over het programma HP Printing Supplies Returns and Recycling Program](#) of bezoek de website van HP LaserJet Supplies op het adres <http://www.hp.com/recycle> voor meer informatie over het recyclen van gebruikte printcartridges.

## De printcartridge vervangen

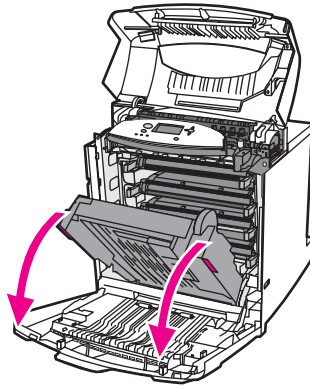
1. Open de bovenklep van de printer.



2. Pak de voorklep vast en trek deze naar beneden.



3. Pak de groene hendels op de transfereenheid vast en trek deze naar beneden.



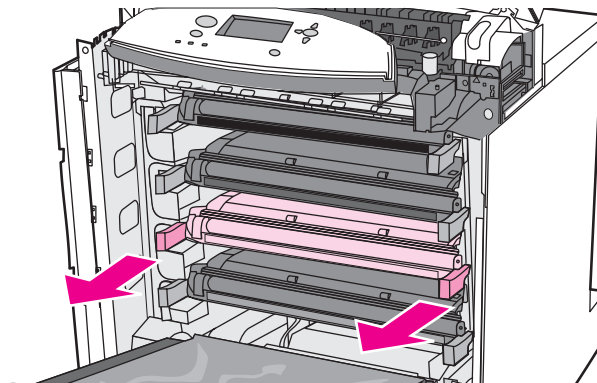
---

**VOORZICHTIG**

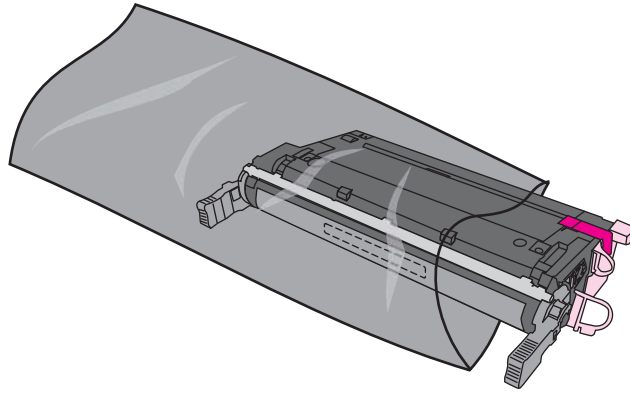
---

Leg niks op de transfereenheid terwijl deze geopend is. Als de transfereenheid wordt beschadigd, kan dit grote problemen met de afdrukkwaliteit veroorzaken.

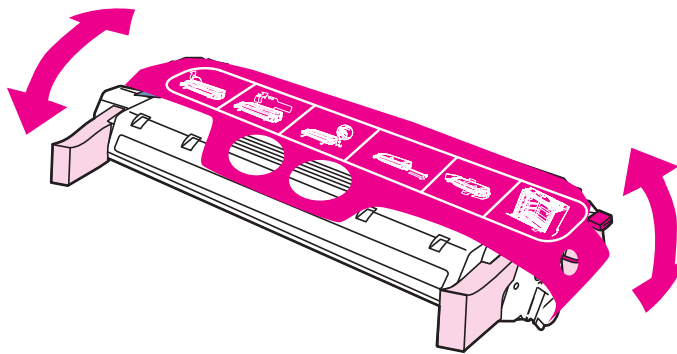
4. Verwijder de verbruikte printcartridge uit de printer.



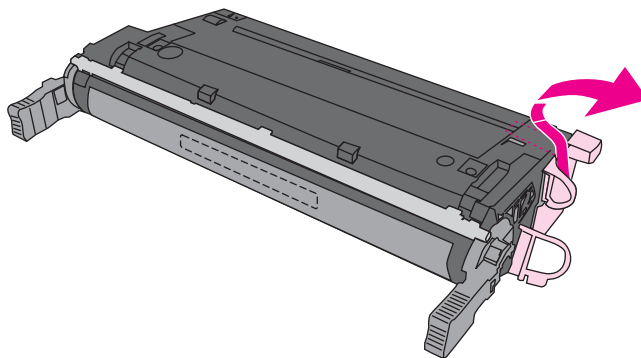
5. Haal de nieuwe printcartridge uit de zak. Plaats de verbruikte printcartridge in de zak voor recycling.



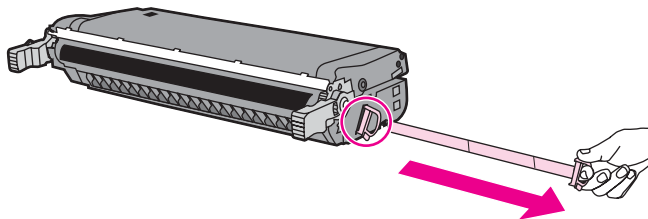
6. Houd de cartridge vast aan beide uiteinden en schud deze voorzichtig heen en weer om de toner te verspreiden



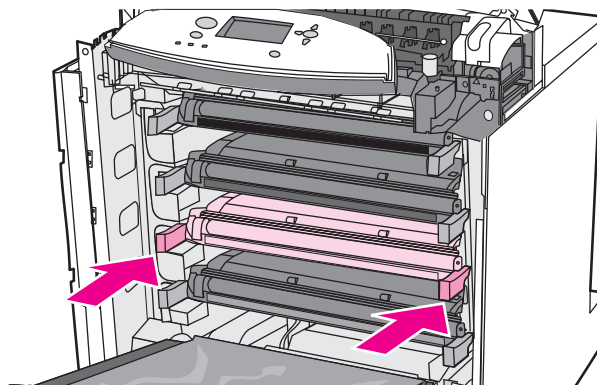
7. Verwijder de oranje mylar strook en de oranje transportvergrendeling van de nieuwe printcartridge. Gooi de vergrendeling weg.



8. Verwijder de interne beveiligingstape door aan het uiteinde van de printcartridge het oranje lipje te verbreken en de tape volledig naar buiten te trekken. Gooi de tape weg.



9. Breng de printcartridge in lijn met de geleiders in de printer en duw de printcartridge in de printer totdat deze volledig op de plaats vast klikt.



---

#### Opmerking

---

Als een printcartridge in de verkeerde sleuf wordt aangebracht, wordt op het bedieningspaneel het bericht **ONJUISTE <KLEUR> PATROON** of **ONJUISTE BENODIGDH.** weergegeven.

10. Sluit de voorklep en vervolgens de bovenklep. Na enige tijd wordt op het bedieningspaneel het bericht **Gereed** weergegeven.
11. De installatie is nu voltooid. Plaats de verbruikte printcartridge in de zak waarin de nieuwe printcartridge is geleverd. Raadpleeg de bijgesloten recyclinggids voor instructies over recycling.
12. Als u een printcartridge gebruikt die niet van HP is, controleert u het bedieningspaneel voor verdere instructies.

Voor verdere hulp gaat u naar <http://www.hp.com/support/clj5550>.



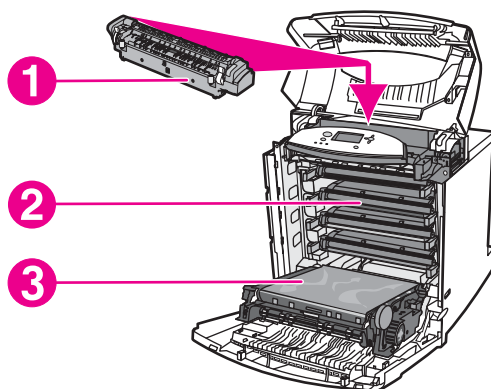
## Printerbenodigdheden vervangen

Wanneer u echte HP-benodigdheden gebruikt, ontvangt u automatisch een melding wanneer de benodigdheden bijna op zijn. Door de melding voor het bestellen van benodigdheden hebt u ruim de tijd om nieuwe benodigdheden te bestellen voordat deze moeten worden vervangen.

### Printerbenodigdheden zoeken

De printerbenodigdheden zijn te herkennen aan de etiketten en de blauwe plastic hendels.

De volgende afbeelding toont de plaats van de benodigdheden.



#### Locatie van de benodigdheden

- 1 fuser
- 2 printcartridges
- 3 transfereenheid

### Richtlijnen voor vervanging

Neem de volgende richtlijnen in acht bij het opstellen van de printer om benodigdheden eenvoudig te kunnen vervangen.

- Er moet voldoende ruimte zijn boven en aan de voorkant van de printer om benodigdheden te kunnen verwijderen.
- De printer moet op een vlak, stevig oppervlak worden geplaatst.

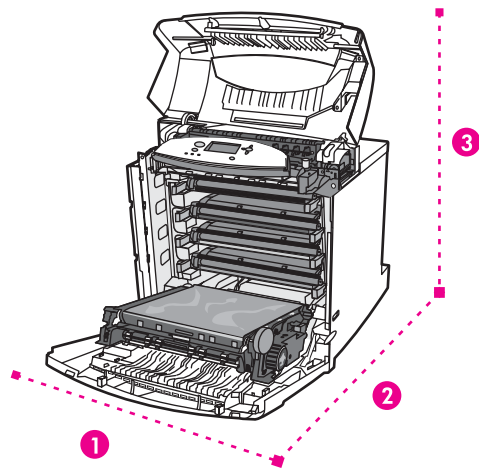
Voor instructies voor het installeren van de benodigdheden raadpleegt u de installatiehandleiding die bij het artikel geleverd is of gaat u voor verdere informatie naar URL: <http://www.hp.com/support/clj5550>. Kies **Een probleem oplossen** zodra u verbinding hebt.

#### VOORZICHTIG

Hewlett-Packard adviseert HP-producten te gebruiken in deze printer. Het gebruik van niet door HP vervaardigde producten kan problemen veroorzaken waarvoor reparaties nodig zijn die niet door de garantie- of serviceovereenkomst van Hewlett-Packard worden gedekt.

## Ruimte om de printer vrijmaken om benodigdheden te vervangen

De volgende afbeelding toont de benodigde vrije ruimte boven, voor en naast de printer voor het vervangen van benodigdheden.



### Overzicht van de benodigde ruimte voor het vervangen van benodigdheden

- 1 628 mm
- 2 1550 mm
- 3 940 mm

## E-mailwaarschuwingen voor de status van de benodigdheden configureren

U kunt HP Web Jetadmin of de ingebouwde webserver gebruiken om het systeem zo in te stellen dat waarschuwingen worden gegeven bij problemen met de printer. De waarschuwingen worden via e-mailberichten verzonden naar de door u opgegeven e-mailadressen.

U kunt het volgende instellen:

- de printer(s) die u wilt bewaken
- welke waarschuwingen u wilt ontvangen (bijvoorbeeld voor papierstoringen, papier op, status van de benodigdheden en klep open).
- het e-mailadres waarnaar waarschuwingen moeten worden verzonden.

Software	Informatiebron
HP Web Jetadmin	Raadpleeg de Help van HP Web Jetadmin voor meer informatie over waarschuwingen en het instellen ervan.
Geïntegreerde webserver	Zie <a href="#">De geïntegreerde webserver gebruiken</a> voor algemene informatie over de geïntegreerde webserver Raadpleeg de Help van HP Web Jetadmin voor meer informatie over waarschuwingen en het instellen ervan.

U kunt ook waarschuwingen ontvangen via de software voor de HP werkset. Deze waarschuwingen worden weergegeven als een pop-upvenster of een geanimeerd pictogram op de taakbalk. U ontvangt met de software voor de HP werkset geen waarschuwingen via een e-mailbericht. U kunt de software voor de HP werkset zo configureren dat u alleen de gewenste waarschuwingen ontvangt. U kunt bovendien opgeven hoe vaak de status van de printer moet worden gecontroleerd door de software. Zie [De HP werkset gebruiken](#) voor meer informatie.

## Periodieke reiniging

U moet de printer regelmatig reinigen om ervoor te zorgen dat de printer goed blijft functioneren.

De sensor voor OHT (overhead transparency) en dubbelzijdig afdrukken moet regelmatig worden gereinigd. De OHT-sensor herkent de juiste afdrukmodus en zorgt ervoor dat de printer deze gebruikt. De sensor verhelpt ook het scheeftrekken van het papier tijdens dubbelzijdig afdrukken.

De antistatische kam boven op de printer moet ook regelmatig worden schoongemaakt. Binnen de voorklep bevindt zich een borsteltje waarmee u de antistatische kam kunt reinigen.

### Wanneer u de OHT-sensor moet reinigen

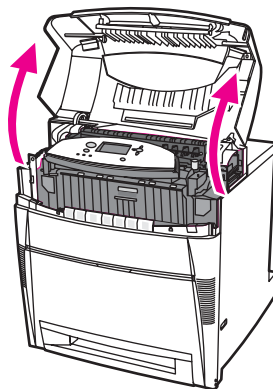
- Op het bedieningspaneel van de printer wordt gemeld dat er papier wordt gebruikt in plaats van de gewenste transparanten.
- De afbeeldingen aan de voor- en achterzijde van de afgedrukte pagina zijn niet uitgelijnd.

### De OHT-sensor reinigen

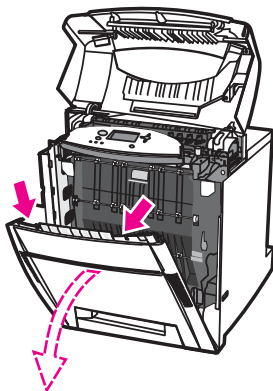
#### Opmerking

Neem contact op met de ondersteuning van HP op <http://www.hp.com/support> als deze instructies de problemen met de OHT en dubbelzijdig afdrukken niet oplossen.

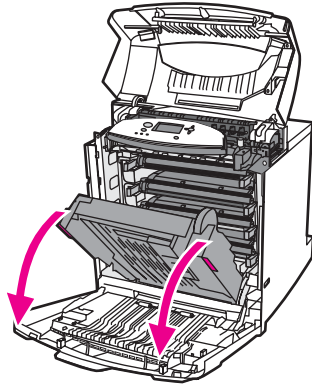
1. Open de bovenklep van de printer.



2. Pak de voorklep vast en trek deze naar beneden.



3. Pak de groene hendels op de transfereenheid vast en trek deze naar beneden.

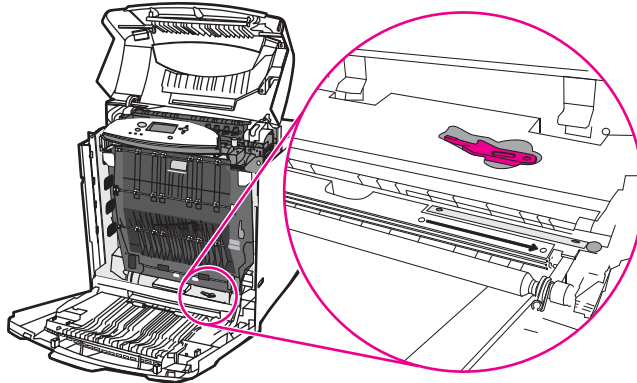


4. Verwijder de cyaan printcartridge uit de printer.

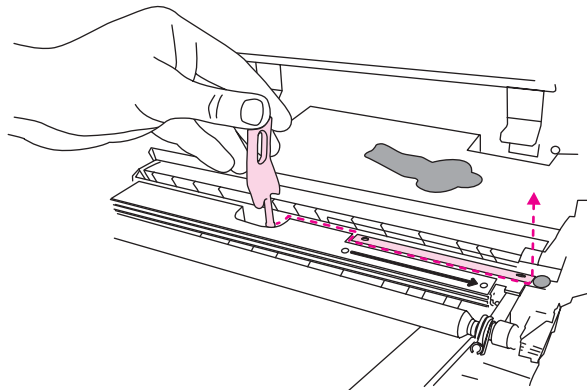
**VOORZICHTIG**

Leg de cyaan printcartridge niet op de transfereenheid terwijl deze is geopend. Als de transfereenheid wordt beschadigd, kan dit grote problemen met de afdrukkwaliteit veroorzaken.

5. Verwijder de reinigingsborstel voor de OHT-sensor uit het onderste gedeelte van de printer.



6. Plaats de borstel in de inkeping en beweeg de borstel vier of vijf keer van links naar rechts.

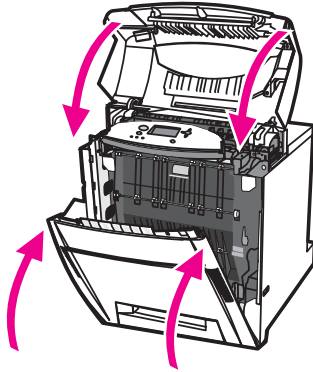


**VOORZICHTIG**

Borstel de sensor niet. Hierdoor komt er stof op de sensor en kunnen er printerfouten ontstaan.

7. Plaats de reinigingsborstel voor de OHT-sensor terug in het onderste gedeelte van de printer.

8. Breng de printcartridge in lijn met de geleiders in de printer en duw de printcartridge in de printer totdat deze volledig op zijn plaats zit.
9. Sluit de voorklep en vervolgens de bovenklep.



## Wanneer u de antistatische kam moet reinigen

U kunt de antistatische kam reinigen als u de zwarte printcartridge of de transferkit vervangt of als defecten in afdrukkwaliteit voorkomen.

---

### Opmerking

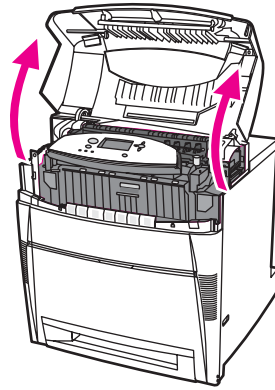
Voordat u de zwarte printcartridge vervangt, moet u eerst de antistatische kam vervangen. (Er kan toner op de zwarte printcartridge vallen tijdens het reinigen) Pas op dat er geen toner op uw kleding komt.

Als u de transferkit gaat vervangen, moet u de antistatische kam reinigen met de reinigingsborstel die bij de nieuwe transferkit wordt geleverd.

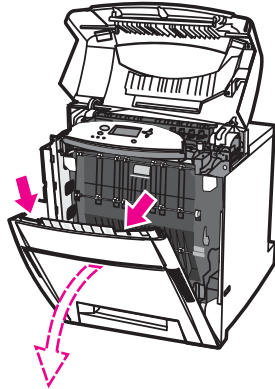
---

## De antistatische kam reinigen

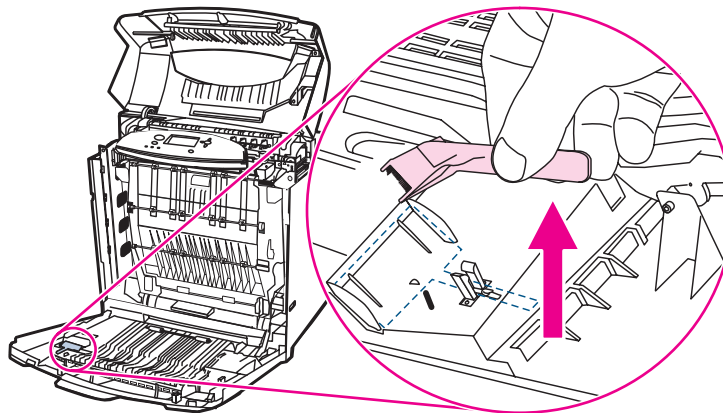
1. Open de bovenklep van de printer.



2. Pak de voorklep vast en trek deze naar beneden.

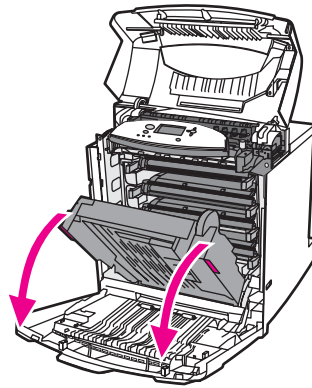


3. Verwijder de reinigingsborstel uit de voorklep.

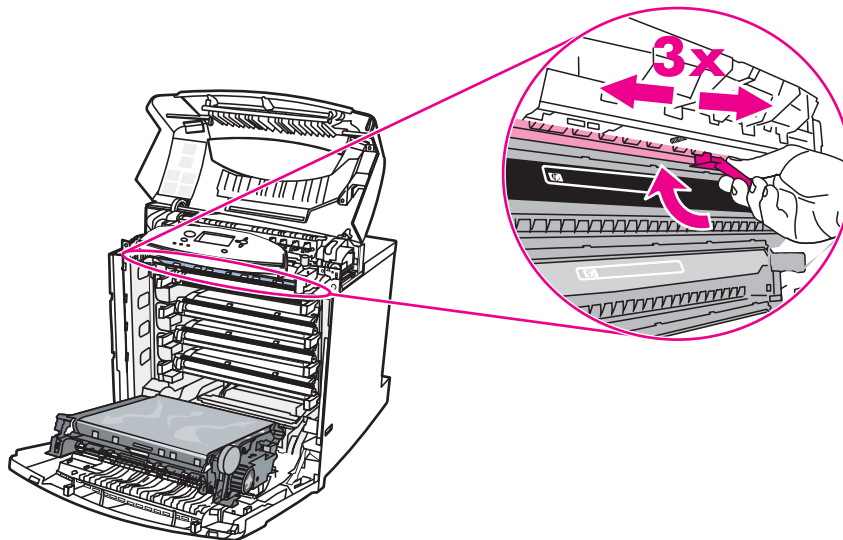




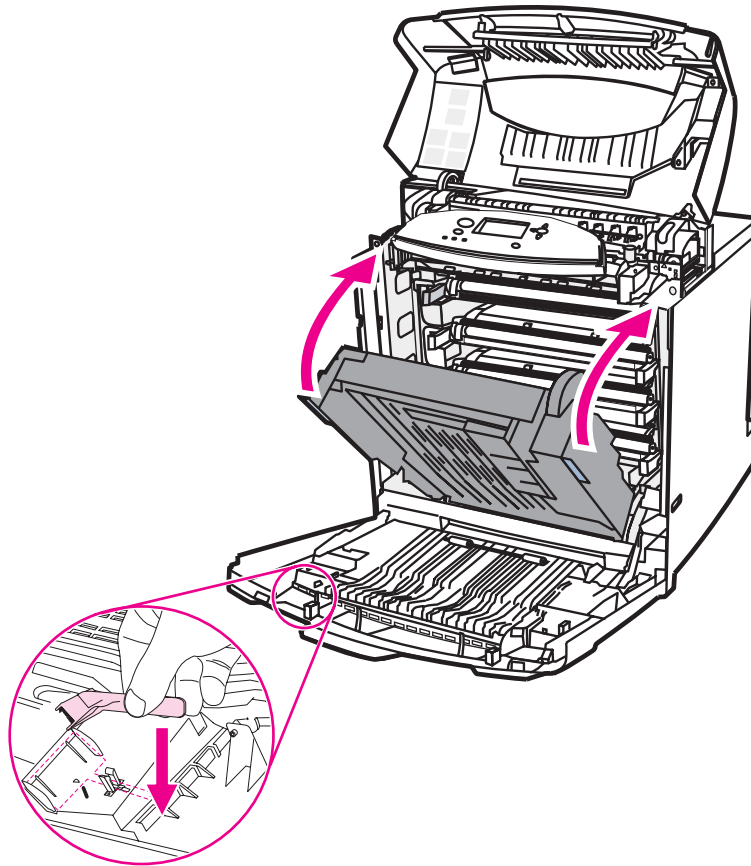
4. Pak de groene hendels op de transfereenheid vast en trek deze naar beneden.



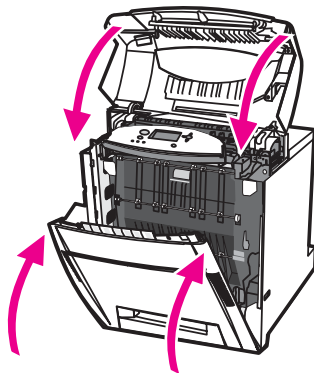
5. Wrijf de reinigingsborstel drie keer heen en weer over de antistatische kam boven op de printer om overtollig toner te verwijderen. Gooi de overtollige toner weg door de borstel boven een afvalbakje uit te schudden.



6. Sluit de transfereenheid en berg de reinigingsborstel op in de voorklep. Als u de transfereenheid gaat vervangen, wordt er een nieuwe reinigingsborstel bijgeleverd.



7. Sluit de voorklep en vervolgens de bovenklep.



# 8

## Problemen oplossen

In dit hoofdstuk wordt beschreven wat u moet doen wanneer er een probleem is met uw printer. De volgende onderwerpen komen aan bod:

- [Controlelijst voor het oplossen van problemen](#)
- [Informatiepagina's voor problemen oplossen](#)
- [Soorten berichten op het bedieningspaneel](#)
- [Berichten van het bedieningspaneel](#)
- [Papierstoringen](#)
- [Veelvoorkomende oorzaken van papierstoringen](#)
- [Papierstoringen verhelpen](#)
- [Problemen met de papierverwerking](#)
- [De printer voert meerdere vellen tegelijk in](#)
- [De printer voert een onjuist paginaformaat in](#)
- [De printer neemt papier op uit de onjuiste lade](#)
- [Het afdrukmetaal wordt niet automatisch ingevoerd](#)
- [Selecteren van papierformaten voor lade 2, 3, 4 of 5 met het bedieningspaneel is niet mogelijk](#)
- [Het afdrukmetaal wordt niet vanuit lade 2, 3, 4 of 5 ingevoerd](#)
- [Transparanten of glanspapier worden niet ingevoerd](#)
- [Transparanten worden niet juist afgedrukt en op het bedieningspaneel verschijnt een foutbericht over een probleem met het afdrukmetaal in de lade](#)
- [Enveloppen lopen vast of worden niet ingevoerd in de printer](#)
- [De uitvoer is gekruld of gekreukt](#)
- [Printer kan niet dubbelzijdig afdrukken of doet het niet goed](#)
- [Problemen met de manier waarop de printer reageert](#)
- [Geen bericht in het display](#)
- [De printer staat aan maar er wordt niets afgedrukt](#)
- [Printer is ingeschakeld, maar ontvangt geen gegevens](#)
- [Selecteren van de printer vanaf de computer is niet mogelijk](#)
- [Problemen met het bedieningspaneel van de printer](#)
- [De instellingen van het bedieningspaneel werken niet juist](#)
- [Lade 3, 4 of 5 kan niet worden geselecteerd](#)
- [Problemen met het afdrukken van kleuren](#)

- [Er wordt zwart afgedrukt in plaats van kleur](#)
- [Verkeerde tint](#)
- [Ontbrekende kleuren](#)
- [Inconsistente kleuren na installatie van een printcartridge](#)
- [De kleuren die worden afgedrukt, komen niet overeen met de kleuren op het scherm](#)
- [Onjuiste printeruitvoer](#)
- [Onjuiste lettertypen worden afgedrukt](#)
- [Niet in staat om alle tekens in een symbolenset af te drukken](#)
- [Dansende tekst tussen afdrukken](#)
- [Ontbrekende tekens of onderbroken afdrukproces](#)
- [Gedeeltelijke afdruk](#)
- [Problemen met programma's](#)
- [Niet in staat om systeemselecties te wijzigen door middel van software](#)
- [Niet in staat om vanuit de software een lettertype te selecteren](#)
- [Niet in staat om vanuit de software kleuren te selecteren](#)
- [Het printerstuurprogramma herkent lade 3, 4 of 5 in de duplexeenheid niet](#)
- [Problemen met de afdrukkwaliteit oplossen](#)

## Controlelijst voor het oplossen van problemen

Als u problemen ervaart met de printer, kan deze lijst uitkomst bieden bij het zoeken naar de oorzaak.

- Is de printer aangesloten op het elektriciteitsnet?
- Is de printer ingeschakeld?
- Is de printer **Gereed** om af te drukken?
- Zijn alle benodigde snoeren aangesloten?
- Worden er berichten weergegeven op het bedieningspaneel?
- Worden echte benodigdheden van HP gebruikt?
- Zijn eventueel recentelijk vervangen printcardridges correct geïnstalleerd? Is de verzegelingssticker op de cartridge verwijderd?
- Zijn eventueel recentelijk vervangen benodigdheden (fuserkit, transferkit) correct geïnstalleerd?

Als u in deze handleiding geen oplossing vindt voor het probleem dat zich voordoet, gaat u naar <http://www.hp.com/support/clj5550>.

Zie de beknopte handleiding van deze printer voor aanvullende informatie over de installatie van de printer.

### Factoren die de prestaties van de printer beïnvloeden

De tijd die nodig is om een taak af te drukken is van verschillende factoren afhankelijk. Een belangrijke factor is de maximale afdruksnelheid, uitgedrukt in aantal pagina's per minuut (ppm). Andere factoren die de afdruksnelheid beïnvloeden, zijn onder meer het gebruik van speciaal papier (zoals transparanten, zwaar papier of papier met een aangepast formaat), de printerverwerkingstijd en de downloadtijd. Andere factoren zijn onder andere:

- de complexiteit en de grootte van afbeeldingen;
- de I/O-configuratie van de printer (netwerk in vergelijking met parallel);
- de snelheid van de gebruikte computer;
- de hoeveelheid printergeheugen;
- het netwerkbesturingssysteem en de configuratie daarvan (indien van toepassing);
- de printerpersonaliteit (PCL- of PostScript 3-emulatie).

---

#### Opmerking

Door het geheugen van de printer uit te breiden kunt u geheugenproblemen oplossen, de verwerking van complexe grafische elementen verbeteren en de downloadtijd verkorten; de maximale snelheid van de printer (het aantal pagina's per minuut) zal niet per sé verbeterd worden.

---

# Informatiepagina's voor problemen oplossen

Vanaf het bedieningspaneel van de printer kunt u pagina's afdrucken voor het vaststellen en oplossen van printerproblemen. Hieronder wordt omschreven hoe u de volgende informatiepagina's kunt afdrucken:

- pagina van papierbaantest
- registratiepagina
- logbestand

## Pagina van papierbaantest

U kunt de pagina van de **papierbaantest** gebruiken voor het testen van de papierverwerkingsfuncties van de printer. U kunt de papierbaan opgeven die u wilt testen door de bron, de bestemming en andere beschikbare functies op de printer te selecteren.

1. Druk op **MENU** om naar **MENU'S** te gaan.
2. Druk op ▼ om **DIAGNOSTIEK** te markeren.
3. Druk op ✓ om **DIAGNOSTIEK** te selecteren.
4. Druk op ▼ om **PAPIERBAANTEST** te markeren.
5. Druk op ✓ om **PAPIERBAANTEST** te selecteren.

Het bericht **Uitvoeren... PAPIERBAANTEST** wordt weergegeven op het display totdat de printer klaar is met het testen van de papierbaan. Na het afdrucken van de pagina van de papierbaantest keert de printer terug naar **Gereed**.

## Registratiepagina

Op de **registratiepagina** worden een horizontale en verticale pijl afgedrukt. De pijlen geven aan hoe ver van het midden een afbeelding kan worden afgedrukt op de pagina. U kunt de registratiewaarden voor een lade instellen zodat afbeeldingen op de achterzijde en voorzijde van een pagina worden gecentreerd. Als u de registratiewaarden opgeeft, kunt u ook de afbeelding in het midden van de pagina weergeven. De plaatsing van de afbeelding verschilt per lade. Voer de registratieprocedure uit voor elke lade.

1. Druk op **MENU** om naar **MENU'S** te gaan.
2. Druk op ▼ om **APPARAAT CONFIGUREREN** te markeren.
3. Druk op ✓ om **APPARAAT CONFIGUREREN** te selecteren.
4. Druk op ▼ om **AFDRUKKWALITEIT** te markeren.
5. Druk op ✓ om **AFDRUKKWALITEIT** te selecteren.
6. Druk op ▼ om **KALIBRATIE INSTELLEN** te markeren.
7. Druk op ✓ om **KALIBRATIE INSTELLEN** te selecteren.

---

### Opmerking

---

U kunt een lade selecteren door een **BRON** op te geven. De **BRON** is standaard lade 2. Als u de registratie voor lade 2 instelt, gaat u naar stap 12. Als dit niet mogelijk is, gaat u naar de volgende stap.

8. Druk op ▼ om **BRON** te markeren.
9. Druk op ✓ om **BRON** te selecteren.

10. Druk op ▼ of ▲ om een lade te markeren.
11. Druk op ✓ om de lade te selecteren.  
Nadat u de lade hebt geselecteerd, keert het bedieningspaneel van de printer terug naar het menu **KALIBRATIE INSTELLEN**.
12. Druk op ▼ om **TESTPAGINA AFDRUKKEN** te markeren.
13. Druk op ✓ om **TESTPAGINA AFDRUKKEN** te selecteren.
14. Volg de instructies op de afgedrukte pagina.

## Logbestand

Het logbestand geeft een overzicht van alles wat er met de printer is gebeurd, zoals papierstoringen, servicefouten en andere voorvallen.

1. Druk op **MENU** om naar **MENU'S** te gaan.
2. Druk op ▼ om **DIAGNOSTIEK** te markeren.
3. Druk op ✓ om **DIAGNOSTIEK** te selecteren.
4. Druk op ▼ om **GEBEURTENISLOGBOEK AFDRUKKEN** te markeren.
5. Druk op ✓ om **GEBEURTENISLOGBOEK AFDRUKKEN** te selecteren.

Het bericht **Afdrukken... GEBEURT.LOG** verschijnt op het display totdat de printer klaar is met het afdrukken van het logbestand. Na het afdrukken van het logbestand keert de printer terug naar **Gereed**.

# Soorten berichten op het bedieningspaneel

De berichten op het bedieningspaneel zijn onderverdeeld in drie typen, afhankelijk van de ernst van het bericht.

- Statusberichten
- Waarschuwingsberichten
- Foutberichten

Binnen de categorie foutberichten wordt een aantal berichten aangeduid als *ernstige-foutberichten*. In dit gedeelte worden de verschillen tussen de typen berichten op het bedieningspaneel beschreven.

## Statusberichten

Statusberichten geven de actuele toestand van de printer weer. De berichten bieden informatie over de normale werking van de printer en er zijn geen handelingen van de gebruiker nodig om ze te wissen. Ze veranderen als de toestand van de printer verandert. Wanneer de printer klaar is en geen taken uitvoert en er geen af te handelen waarschuwingsberichten zijn, wordt het statusbericht **Gereed** weergegeven als de printer online staat.

## Waarschuwingsberichten

Waarschuwingen stellen u op de hoogte van gegevens- en afdrufouten. Deze berichten worden doorgaans afgewisseld met het bericht **Gereed** of **Status** en blijven staan totdat u op ✓ drukt. Als in het configuratiemenu van de printer **VERWIJDERBARE WAARSCHUWINGEN** is ingesteld voor **TAAK**, worden deze berichten door de volgende afdruf taak gewist.

## Foutberichten

Foutberichten melden dat er een handeling moet worden verricht, zoals papier toevoegen of een papierstoring verhelpen.

Na bepaalde foutberichten kan de printer automatisch doorgaan. Als **AUTOM. DOORGAAN=AAN** wordt weergegeven, gaat de printer verder nadat een wisbare fout gedurende 10 seconden is weergegeven.

---

### Opmerking

---

Als gedurende 10 seconden op een knop wordt gedrukt, wordt de functie voor het automatisch doorgaan stilgezet en wordt de functie van de knop uitgevoerd. Als u bijvoorbeeld op **MENU** drukt, wordt de afdruf taak geannuleerd.

## Kritieke-foutberichten

Kritieke-foutberichten attenderen u op een defect in het apparaat. Sommige van deze berichten kunnen opgelost worden door de printer uit en weer aan te zetten. Deze berichten worden niet beïnvloed door de instelling **AUTOM. DOORGAAN**. Als een kritieke fout aanhoudt, is service noodzakelijk.

De volgende tabel biedt een omschrijving van de diverse berichten op het bedieningspaneel, op numerieke en alfabetische volgorde weergegeven.



## Berichten van het bedieningspaneel

### Berichten van het bedieningspaneel

Bedieningspaneelbericht	Omschrijving	Aanbevolen actie
<p><b>&lt;KLEUR&gt;</b></p> <p><b>CARTR. VERVANGEN</b></p> <p>Op de meter voor benodigdheden wordt het inkniveau van de printcartridges weergegeven.</p> <p>wordt afgewisseld met</p> <p><b>Doorgaan: druk op ✓</b></p> <p>Op de meter voor benodigdheden wordt het inkniveau van de printcartridges weergegeven.</p>	<p>De aangegeven printcartridge is bijna aan het eind van de levensduur en de instelling <b>BENDIGDH. BIJNA OP</b> in <b>SYSTEEMINSTELLINGEN</b> is ingesteld op <b>STOP</b>.</p>	<ol style="list-style-type: none"> <li>Bestel de aangegeven printcartridge.</li> <li>Als u wilt verdergaan met afdrukken, drukt u op ✓.</li> <li>Voer de volgende stappen uit om de cartridge te vervangen: <ul style="list-style-type: none"> <li>Open de bovenklep en de transfereenheid.</li> </ul> <hr/> <p><b>VOORZICHTIG</b></p> <p>De transfereenheid is zeer gevoelig voor beschadigingen.</p> <ul style="list-style-type: none"> <li>Verwijder de aangegeven printcartridge.</li> <li>Installeer een nieuwe printcartridge.</li> <li>Sluit de boven- en voorkleppen.</li> <li>Informatie voor het bestellen van benodigdheden is tevens beschikbaar via de geïntegreerde webserver. Zie <a href="#">De geïntegreerde webserver gebruiken</a> voor meer informatie.</li> </ul> </li> </ol>
<p><b>&lt;KLEUR&gt;</b></p> <p><b>CARTR. VERVANGEN</b></p> <p>Op de meter voor benodigdheden wordt het inkniveau van de printcartridges weergegeven.</p> <p>wordt afgewisseld met</p> <p><b>Druk op ? voor hulp</b></p> <p>Op de meter voor benodigdheden wordt het inkniveau van de printcartridges weergegeven.</p>	<p>De aangegeven printcartridge heeft het einde van de levensduur bereikt en de instelling <b>KLEURBENODIGDH. OP</b> in <b>SYSTEEMINSTELLINGEN</b> is ingesteld op <b>STOP</b>. Het afdrukken kan pas verdergaan wanneer de cartridge vervangen is.</p>	<ol style="list-style-type: none"> <li>Open de bovenklep en de transfereenheid.</li> </ol> <hr/> <p><b>VOORZICHTIG</b></p> <p>De transfereenheid is zeer gevoelig voor beschadigingen.</p> <ol style="list-style-type: none"> <li>Verwijder de aangegeven printcartridge.</li> <li>Installeer een nieuwe printcartridge.</li> <li>Sluit de boven- en voorkleppen.</li> <li>Informatie voor het bestellen van benodigdheden is tevens beschikbaar via de geïntegreerde webserver. Zie <a href="#">De geïntegreerde webserver gebruiken</a> voor meer informatie.</li> </ol>

## Berichten van het bedieningspaneel (vervolg)

Bedieningspaneelbericht	Omschrijving	Aanbevolen actie
<p><b>&lt;KLEUR&gt;</b></p> <p><b>CARTRIDGE BESTELLEN</b></p> <p>Op de meter voor benodigdheden wordt het inkniveau van de printcartridges weergegeven.</p> <p>wordt afgewisseld met</p> <p><b>Gereed</b></p> <p>Op de meter voor benodigdheden wordt het inkniveau van de printcartridges weergegeven.</p>	<p>De aangegeven printcartridge is bijna aan het einde van de levensduur. De printer is klaar en het aangegeven aantal resterende pagina's kan verder afgedrukt worden. Het geschatte aantal resterende pagina's is gebaseerd op het historisch gebruik van deze printer.</p> <p>Het afdrukken wordt voortgezet totdat er een onderdeel moet worden vervangen.</p>	<ol style="list-style-type: none"> <li>1. Druk op ? om de Help bij het bericht weer te geven.</li> <li>2. Zoek het onderdeelnummer op voor de aangegeven printcartridge.</li> <li>3. Bestel een printcartridge.</li> </ol> <hr/> <p><b>Opmerking</b></p> <p>Informatie voor het bestellen van benodigdheden is tevens beschikbaar via de geïntegreerde webserver. Zie <a href="#">De geïntegreerde webserver gebruiken</a> voor meer informatie.</p>
<p><b>10.X.X ONDERDEEL</b></p> <p><b>GEHEUGENFOUT</b></p> <p>wordt afgewisseld met</p> <p><b>Druk op ? voor hulp</b></p> <p>Op de meter voor benodigdheden wordt het inkniveau van de printcartridges weergegeven.</p>	<p>De printer kan niet lezen of schrijven naar ten minste één printcartridgegeheugenlabel of er ontbreekt ten minste één printcartridgegeheugenlabel.</p> <p>De volgende berichten op het bedieningspaneel komen overeen met de kleur van de printcartridge:</p> <p>10.00.00 = zwarte printcartridge</p> <p>10.00.01 = cyaan printcartridge</p> <p>10.00.02 = magenta printcartridge</p> <p>10.00.03 = gele printcartridge</p>	<ol style="list-style-type: none"> <li>1. Zet de printer uit en weer aan.</li> <li>2. Druk op ? voor meer informatie.</li> <li>3. Als deze fout zich blijft voordoen, neemt u contact op met de ondersteuning van HP via <a href="http://www.hp.com/support/clj5550">http://www.hp.com/support/clj5550</a>.</li> </ol>
<p><b>13.XX.YY STORINGEN</b></p> <p><b>IN DUPLEXBAAN</b></p> <p><b>Druk op ? voor hulp</b></p>	<p>Er is een storing opgetreden in de duplexbaan.</p>	<ol style="list-style-type: none"> <li>1. Druk op ? voor gedetailleerde informatie over het verhelpen van storingen.</li> <li>2. Druk op ▲ en ▼ om stapsgewijs de instructies te doorlopen.</li> <li>3. Als dit bericht blijft verschijnen na het verwijderen van alle pagina's, neemt u contact op met de ondersteuning van HP via <a href="http://www.hp.com/support/clj5550">http://www.hp.com/support/clj5550</a>.</li> </ol>
<p><b>13.XX.YY STORINGEN</b></p> <p><b>IN PAPIERBAAN</b></p> <p><b>Druk op ? voor hulp</b></p>	<p>Er zijn meerdere storingen in de papierbaan.</p>	<ol style="list-style-type: none"> <li>1. Druk op ? voor gedetailleerde informatie over het verhelpen van storingen.</li> <li>2. Druk op ▲ en ▼ om stapsgewijs de instructies te doorlopen.</li> <li>3. Als dit bericht blijft verschijnen na het verwijderen van alle pagina's, neemt u contact op met de ondersteuning van HP via <a href="http://www.hp.com/support/clj5550">http://www.hp.com/support/clj5550</a>.</li> </ol>

## Berichten van het bedieningspaneel (vervolg)

Bedieningspaneelbericht	Omschrijving	Aanbevolen actie
<p><b>13.XX.YY STORING IN BOVENKLEPGEBIED</b></p> <p>Druk op ? voor hulp</p>	<p>Er is een storing in het gedeelte rond de bovenklep.</p>	<ol style="list-style-type: none"> <li>1. Druk op ? voor gedetailleerde informatie over het verhelpen van storingen.</li> <li>2. Druk op ▲ en ▼ om stapsgewijs de instructies te doorlopen.</li> <li>3. Als dit bericht blijft verschijnen na het verwijderen van alle pagina's, neemt u contact op met de ondersteuning van HP via <a href="http://www.hp.com/support/clj5550">http://www.hp.com/support/clj5550</a>.</li> </ol>
<p><b>13.XX.YY STORING IN DUPLEXBAAN</b></p> <p>Druk op ? voor hulp</p>	<p>Er is een storing opgetreden in de duplexbaan.</p>	<ol style="list-style-type: none"> <li>1. Druk op ? voor gedetailleerde informatie over het verhelpen van storingen.</li> <li>2. Druk op ▲ en ▼ om stapsgewijs de instructies te doorlopen.</li> <li>3. Als dit bericht blijft verschijnen na het verwijderen van alle pagina's, neemt u contact op met de ondersteuning van HP via <a href="http://www.hp.com/support/clj5550">http://www.hp.com/support/clj5550</a>.</li> </ol>
<p><b>13.XX.YY STORING IN LADE 1</b></p> <p>Verhelp de storing en druk op ✓</p> <p>wordt afgewisseld met</p> <p><b>13.XX.YY STORING IN LADE 1</b></p> <p>Druk op ? voor hulp</p>	<p>Er is een pagina vastgelopen in de multifunctionele lade.</p>	<ol style="list-style-type: none"> <li>1. Druk op ? voor gedetailleerde informatie over het verhelpen van storingen.</li> <li>2. Druk op ▲ en ▼ om stapsgewijs de instructies te doorlopen.</li> <li>3. Als dit bericht blijft verschijnen na het verwijderen van alle pagina's, neemt u contact op met de ondersteuning van HP via <a href="http://www.hp.com/support/clj5550">http://www.hp.com/support/clj5550</a>.</li> </ol>
<p><b>13.XX.YY STORING IN LADE X</b></p> <p>Druk op ? voor hulp</p>	<p>Er is een pagina vastgelopen in lade 2, 3, 4 of 5 of in meerdere laden.</p>	<ol style="list-style-type: none"> <li>1. Druk op ? voor gedetailleerde informatie over het verhelpen van storingen.</li> <li>2. Druk op ▲ en ▼ om stapsgewijs de instructies te doorlopen.</li> <li>3. Als dit bericht blijft verschijnen na het verwijderen van alle pagina's, neemt u contact op met de ondersteuning van HP via <a href="http://www.hp.com/support/clj5550">http://www.hp.com/support/clj5550</a>.</li> </ol>

## Berichten van het bedieningspaneel (vervolg)

Bedieningspaneelbericht	Omschrijving	Aanbevolen actie
<p><b>13.XX.YY STORING IN PAPIERBAAN</b></p> <p>Druk op ? voor hulp</p>	<p>Er is een storing opgetreden in de papierbaan.</p>	<ol style="list-style-type: none"> <li>Druk op ? voor gedetailleerde informatie over het verhelpen van storingen.</li> <li>Druk op ▲ en ▼ om stapsgewijs de instructies te doorlopen.</li> <li>Als dit bericht blijft verschijnen na het verwijderen van alle pagina's, neemt u contact op met de ondersteuning van HP via <a href="http://www.hp.com/support/clj5550">http://www.hp.com/support/clj5550</a>.</li> </ol>
<p><b>20 ONVOLDOENDE GEHEUGEN</b></p> <p>Druk op ? voor hulp</p> <p>wordt afgewisseld met</p> <p><b>20 ONVOLDOENDE GEHEUGEN</b></p> <p>Doorgaan: druk op ✓</p>	<p>De printer ontvangt meer gegevens van de computer dan in het beschikbare geheugen passen.</p>	<ol style="list-style-type: none"> <li>Druk op ✓ om verder te gaan.</li> </ol> <p><b>Opmerking</b></p> <p><u>Er zullen gegevens verloren gaan.</u></p> <ol style="list-style-type: none"> <li>Maak de afdruktaak minder complex om deze fout in de toekomst te vermijden.</li> <li>Als u extra geheugen in de printer installeert, is het mogelijk dat het afdrukken van meer complexe pagina's zonder problemen verloopt.</li> </ol>
<p><b>22 EIO X BUFFER OVERFLOW</b></p> <p>Doorgaan: druk op ✓</p>	<p>De I/O-buffer van de EIO-kaart in sleuf X van de printer is vol terwijl de printer bezig is.</p>	<ol style="list-style-type: none"> <li>Druk op ✓ om verder te gaan.</li> </ol> <p><b>Opmerking</b></p> <p><u>Er zullen gegevens verloren gaan.</u></p> <ol style="list-style-type: none"> <li>Als dit bericht blijft verschijnen, neemt u contact op met de ondersteuning van HP via <a href="http://www.hp.com/support/clj5550">http://www.hp.com/support/clj5550</a>.</li> </ol>
<p><b>22 OVERLOOP SERIËLE I/O-BUFFER</b></p> <p>Doorgaan: druk op ✓</p>	<p>De seriële buffer van de printer is vol terwijl de printer bezig is.</p>	<ol style="list-style-type: none"> <li>Druk op ✓ om verder te gaan.</li> </ol> <p><b>Opmerking</b></p> <p><u>Er zullen gegevens verloren gaan.</u></p> <ol style="list-style-type: none"> <li>Als dit bericht blijft verschijnen, neemt u contact op met de ondersteuning van HP via <a href="http://www.hp.com/support/clj5550">http://www.hp.com/support/clj5550</a>.</li> </ol>

## Berichten van het bedieningspaneel (vervolg)

Bedieningspaneelbericht	Omschrijving	Aanbevolen actie
<p><b>22 PARALLELE I/O BUFFER OVERFLOW</b></p> <p>Druk op ? voor hulp wordt afgewisseld met</p> <p><b>22 PARALLELE I/O BUFFER OVERFLOW</b></p> <p>Doorgaan: druk op ✓</p>	<p>De parallele buffer van de printer is vol terwijl de printer bezig is.</p>	<p>1. Druk op ✓ om door te gaan met afdrukken.</p> <hr/> <p><b>Opmerking</b></p> <p><u>Er zullen gegevens verloren gaan.</u></p> <p>2. Als het bericht blijft verschijnen, maakt u de parallele kabel aan beide zijden los en sluit u deze weer aan.</p> <p>3. Als dit bericht blijft verschijnen, neemt u contact op met de ondersteuning van HP via <a href="http://www.hp.com/support/clj5550">http://www.hp.com/support/clj5550</a>.</p>
<p><b>22 USB I/O BUFFEROVERLOOP</b></p> <p>Doorgaan: druk op ✓</p>	<p>De USB-buffer van de printer is vol terwijl de printer bezig is.</p>	<p>1. Druk op ✓ om verder te gaan.</p> <hr/> <p><b>Opmerking</b></p> <p><u>Er zullen gegevens verloren gaan.</u></p> <p>2. Als dit bericht blijft verschijnen, neemt u contact op met de ondersteuning van HP via <a href="http://www.hp.com/support/clj5550">http://www.hp.com/support/clj5550</a>.</p>
<p><b>40 EIO X SLECHTE TRANSMISSIE</b></p> <p>Doorgaan: druk op ✓</p>	<p>Er is een verbinding abnormaal verbroken met de kaart in EIO-sleuf X.</p>	<p>1. Druk op ✓ om verder te gaan.</p> <hr/> <p><b>Opmerking</b></p> <p><u>Er zullen gegevens verloren gaan.</u></p> <p>2. Als dit bericht blijft verschijnen, neemt u contact op met de ondersteuning van HP via <a href="http://www.hp.com/support/clj5550">http://www.hp.com/support/clj5550</a>.</p>
<p><b>40 FOUT IN SERIËLE TRANSMISSIE</b></p> <p>Doorgaan: druk op ✓</p>	<p>Er is een fout opgetreden in de seriële gegevens (pariteit, framing of regeloverloop) terwijl de printer bezig was met het ontvangen van gegevens.</p>	<p>1. Druk op ✓ om verder te gaan.</p> <hr/> <p><b>Opmerking</b></p> <p><u>Er zullen gegevens verloren gaan.</u></p> <p>2. Als dit bericht blijft verschijnen, neemt u contact op met de ondersteuning van HP via <a href="http://www.hp.com/support/clj5550">http://www.hp.com/support/clj5550</a>.</p>
<p><b>41.3 ONVERW. FORMAAT IN LADE X</b></p> <p>Druk op ? voor hulp</p>	<p>Het geplaatste afdruk materiaal is langer of korter dan het formaat waarvoor de lade geconfigureerd is.</p>	<p>1. Als het verkeerde formaat geselecteerd is, annuleert u de taak of drukt u op ? om naar de Help te gaan.</p> <p>2. Druk op ▲ en ▼ om stapsgewijs de instructies te doorlopen.</p>

## Berichten van het bedieningspaneel (vervolg)

Bedieningspaneelbericht	Omschrijving	Aanbevolen actie
<p><b>41.3 ONVERW.</b> <b>FORMAAT IN LADE X</b></p> <p>Druk op ? voor hulp wordt afgewisseld met</p> <p><b>LADE X VULLEN</b> <b>&lt;SOORT&gt; &lt;FORMAAT&gt;</b></p> <p>Druk op Start voor een andere lade</p>	<p>Het geplaatste afdrukmetaal is langer of korter dan het formaat waarvoor de lade geconfigureerd is.</p>	<ol style="list-style-type: none"> <li>Als het verkeerde formaat geselecteerd is, annuleert u de taak of drukt u op ? om naar de Help te gaan.</li> </ol> <p>OF</p> <ol style="list-style-type: none"> <li>Druk op ✓ om een andere lade te selecteren.</li> <li>Druk op ▲ en ▼ om stapsgewijs de instructies te doorlopen.</li> </ol>
<p><b>41.5 ONVERWACHTE</b> <b>SOORT IN LADE X</b></p> <p>Druk op ? voor hulp</p>	<p>De printer detecteert een ander soort afdrukmetaal in de papierbaan dan geconfigureerd is in de lade.</p>	<ol style="list-style-type: none"> <li>Als het verkeerde formaat geselecteerd is, annuleert u de taak of drukt u op ? om naar de Help te gaan.</li> <li>Druk op ▲ en ▼ om stapsgewijs de instructies te doorlopen.</li> </ol>
<p><b>41.5 ONVERWACHTE</b> <b>SOORT IN LADE X</b></p> <p>Druk op ? voor hulp wordt afgewisseld met</p> <p><b>LADE X VULLEN</b> <b>&lt;SOORT&gt; &lt;FORMAAT&gt;</b></p> <p>Druk op Start voor een andere lade</p>	<p>De printer detecteert een ander soort afdrukmetaal in de papierbaan dan geconfigureerd is in de lade.</p>	<ol style="list-style-type: none"> <li>Als het verkeerde formaat geselecteerd is, annuleert u de taak of drukt u op ? om naar de Help te gaan.</li> </ol> <p>OF</p> <ol style="list-style-type: none"> <li>Druk op ✓ om een andere lade te selecteren.</li> <li>Druk op ▲ en ▼ om stapsgewijs de instructies te doorlopen.</li> </ol>
<p><b>41.X</b> <b>PRINTERFOUT</b></p> <p>Druk op ? voor hulp wordt afgewisseld met</p> <p><b>41.X</b> <b>PRINTERFOUT</b></p> <p>Doorgaan: druk op ✓</p>	<p>Er is een printerfout opgetreden.</p>	<ol style="list-style-type: none"> <li>Druk op ✓ om verder te gaan of druk op ? voor meer informatie.</li> <li>Als het bericht blijft verschijnen, zet u de printer uit en weer aan.</li> <li>Als dit bericht blijft verschijnen, neemt u contact op met de ondersteuning van HP via <a href="http://www.hp.com/support/cj5550">http://www.hp.com/support/cj5550</a>.</li> </ol>
<p><b>49.XXXX</b> <b>PRINTERFOUT</b></p> <p>Voor doorgaan uit- en aanzetten</p>	<p>Er heeft zich een kritieke firmwarefout voorgedaan.</p>	<ol style="list-style-type: none"> <li>Zet de printer uit en weer aan.</li> <li>Als dit bericht blijft verschijnen, neemt u contact op met de ondersteuning van HP via <a href="http://www.hp.com/support/cj5550">http://www.hp.com/support/cj5550</a>.</li> </ol>

## Berichten van het bedieningspaneel (vervolg)

Bedieningspaneelbericht	Omschrijving	Aanbevolen actie
<p><b>50.X FUSERFOUT</b></p> <p><b>Druk op ? voor hulp</b></p>	<p>Er is een fuserfout opgetreden.</p> <p>De volgende fouten zijn specifieke fuserfouten:</p> <p>50.1 - Er is een fout opgetreden in de hoofdthermistor door een lage temperatuur in de fuser.</p> <p>50.2 - Er is een fout opgetreden in de opwarmservice van de fuser.</p> <p>50.3 - Er is een fout opgetreden in de hoofdthermistor door een hoge temperatuur in de fuser.</p> <p>50.4 - Er is een fout opgetreden door een defecte fuser.</p> <p>50.8 - Er is een fout opgetreden in de subthermistor door een lage temperatuur in de fuser.</p> <p>50.9 - Er is een fout opgetreden in de subthermistor door een hoge temperatuur in de fuser.</p> <p>Deze fouten kunnen ontstaan door een tekort aan stroom, onjuiste netspanning of een probleem met de fuser.</p>	<ol style="list-style-type: none"> <li>1. Zet de printer uit en weer aan.</li> <li>2. Als dit bericht blijft verschijnen, neemt u contact op met de ondersteuning van HP via <a href="http://www.hp.com/support/clj5550">http://www.hp.com/support/clj5550</a>.</li> </ol>
<p><b>51.2Y</b></p> <p><b>PRINTERFOUT</b></p> <p><b>Druk op ? voor hulp</b></p> <p>wordt afgewisseld met</p> <p><b>51.2Y</b></p> <p><b>PRINTERFOUT</b></p> <p>Voor doorgaan</p> <p><b>uit- en aanzetten</b></p>	<p>De fout wordt gevonden via straaldetectie of er is een laserfout opgetreden.</p> <p>De waarden voor Y zijn:</p> <p><b>Y Omschrijving</b></p> <p>0 - Zwart</p> <p>1 - Cyaan</p> <p>2 - Magenta</p> <p>3 - Geel</p>	<ol style="list-style-type: none"> <li>1. Zet de printer uit en weer aan.</li> <li>2. Als het probleem aanhoudt, neemt u contact op met de ondersteuning van HP via <a href="http://www.hp.com/support/clj5550">http://www.hp.com/support/clj5550</a>.</li> </ol>

## Berichten van het bedieningspaneel (vervolg)

Bedieningspaneelbericht	Omschrijving	Aanbevolen actie
<b>53.XX.X RAM DIMM-SLEUF CONTROLEREN X</b>	<p>Er is een fout opgetreden in het geheugen van de printer.</p> <p>Waarden van X, Y en ZZ zijn:</p> <p><b>X Apparaatlocatie</b></p> <p>1 Sleuf 1 2 Sleuf 2</p> <p><b>Y Banknummer</b></p> <p>1 Banknummer 1 2 Banknummer 2 3 Banknummer 3 4 Banknummer 4</p> <p><b>ZZ Foutnummer</b></p> <p>01 Niet-ondersteund geheugen 02 Niet-herkend geheugen 03 Onder minimale geheugenlimiet overschreden 04 Maximale geheugenlimiet overschreden 05. RAM-test mislukt</p>	<p>Druk op ✓ om door te gaan wanneer dit wordt gevraagd. De printer moet de status <b>Gereed</b> hebben. De printer zal echter niet optimaal gebruikmaken van het volledige geïnstalleerde geheugen.</p> <p>Anders:</p> <ol style="list-style-type: none"> <li>Zet de printer uit.</li> <li>Controleer of het DDR SDRAM aan de specificaties voldoet en juist is geïnstalleerd.</li> <li>Zet de printer aan.</li> <li>Als het probleem aanhoudt, neemt u contact op met de ondersteuning van HP via <a href="http://www.hp.com/support/clj5550">http://www.hp.com/support/clj5550</a>.</li> </ol>
<b>54.01 PRINTERFOUT</b> <b>Voor doorgaan uit- en aanzetten</b>	<p>Het afdrucken kan niet worden voortgezet. De sensor voor de omgevingsvochtigheid geeft abnormale waarden.</p>	<ol style="list-style-type: none"> <li>Zet de printer uit en weer aan.</li> <li>Als het probleem aanhoudt, neemt u contact op met de ondersteuning van HP via <a href="http://www.hp.com/support/clj5550">http://www.hp.com/support/clj5550</a>.</li> </ol>
<b>54.XX PRINTERFOUT</b> <b>Voor doorgaan uit- en aanzetten</b>	<p>Het afdrucken kan niet worden voortgezet. Er is een fout opgetreden in de sensor voor de resterende hoeveelheid toner.</p> <p>De waarden voor X zijn:</p> <p>15 - Geel 16 - Magenta 17 - Cyaan 18 - Zwart</p>	<ol style="list-style-type: none"> <li>Zet de printer uit en weer aan.</li> <li>Als het probleem aanhoudt, neemt u contact op met de ondersteuning van HP via <a href="http://www.hp.com/support/clj5550">http://www.hp.com/support/clj5550</a>.</li> </ol>
<b>55.X.X DC CONTROLLERFOUT</b> <b>Druk op ? voor hulp</b> wordt afgewisseld met <b>55.0X.YY PRINTERFOUT</b> <b>Voor doorgaan uit- en aanzetten</b>	<p>Er is een printeropdrachtfout opgetreden.</p>	<ol style="list-style-type: none"> <li>Zet de printer uit en weer aan.</li> <li>Als het probleem aanhoudt, neemt u contact op met de ondersteuning van HP via <a href="http://www.hp.com/support/clj5550">http://www.hp.com/support/clj5550</a>.</li> </ol>



## Berichten van het bedieningspaneel (vervolg)

Bedieningspaneelbericht	Omschrijving	Aanbevolen actie
<b>56.XX</b> <b>PRINTERFOUT</b> <b>Voor doorgaan</b> <b>uit- en aanzetten</b>	Er is een printerfout opgetreden.	<ol style="list-style-type: none"> <li>1. Zet de printer uit en weer aan.</li> <li>2. Als het probleem aanhoudt, neemt u contact op met de ondersteuning van HP via <a href="http://www.hp.com/support/clj5550">http://www.hp.com/support/clj5550</a>.</li> </ol>
<b>57.0X</b> <b>PRINTERFOUT</b> <b>Voor doorgaan</b> <b>uit- en aanzetten</b>	Er is een printerventilatorfout opgetreden.	<ol style="list-style-type: none"> <li>1. Zet de printer uit en weer aan.</li> <li>2. Als het probleem aanhoudt, neemt u contact op met de ondersteuning van HP via <a href="http://www.hp.com/support/clj5550">http://www.hp.com/support/clj5550</a>.</li> </ol>
<b>58.0X</b> <b>PRINTERFOUT</b> <b>Druk op ? voor hulp</b> wordt afgewisseld met <b>58.0X</b> <b>PRINTERFOUT</b> <b>Voor doorgaan</b> <b>uit- en aanzetten</b>	Er is een fout gedetecteerd met een geheugenlabel.	<ol style="list-style-type: none"> <li>1. Zet de printer uit en weer aan.</li> <li>2. Als het probleem aanhoudt, neemt u contact op met de ondersteuning van HP via <a href="http://www.hp.com/support/clj5550">http://www.hp.com/support/clj5550</a>.</li> </ol>
<b>59.XY</b> <b>PRINTERFOUT</b> <b>Druk op ? voor hulp</b> wordt afgewisseld met <b>59.XY</b> <b>PRINTERFOUT</b> <b>Voor doorgaan</b> <b>uit- en aanzetten</b>	Er is een fout met de printermotor opgetreden.	<ol style="list-style-type: none"> <li>1. Zet de printer uit en weer aan.</li> <li>2. Als het probleem aanhoudt, neemt u contact op met de ondersteuning van HP via <a href="http://www.hp.com/support/clj5550">http://www.hp.com/support/clj5550</a>.</li> </ol> <p>Opmerking: Dit bericht kan eveneens verschijnen wanneer de transfereenheid ontbreekt of verkeerd geïnstalleerd is. Zorg dat de transfereenheid goed geïnstalleerd is.</p>
<b>62 NO SYSTEM</b> <b>Voor doorgaan</b> <b>uit- en aanzetten</b>	Het systeem is onvindbaar.	<ol style="list-style-type: none"> <li>1. Zet de printer uit en weer aan.</li> <li>2. Als het probleem aanhoudt, neemt u contact op met de ondersteuning van HP via <a href="http://www.hp.com/support/clj5550">http://www.hp.com/support/clj5550</a>.</li> </ol>
<b>68.X OPSLAGFOUT</b> <b>INTELL. GEWIJZIGD</b> <b>Druk op ? voor hulp</b> wordt afgewisseld met <b>68.X OPSLAGFOUT</b> <b>INTELL. GEWIJZIGD</b> <b>Doorgaan: druk op ✓</b>	Een of meer printerinstellingen die in het apparaat met het niet-vluchtig geheugen zijn opgeslagen, zijn ongeldig en zijn teruggezet op de fabrieksinstellingen. Als u op ✓ drukt, moet het bericht verdwijnen. Het afdrucken kan verdergaan, maar er kan zich onverwacht gedrag voordoen.	<ol style="list-style-type: none"> <li>1. Druk op ✓ om verder te gaan.</li> <li>2. Als het bericht blijft verschijnen, zet u de printer uit en weer aan.</li> <li>3. Als het probleem aanhoudt, neemt u contact op met de ondersteuning van HP via <a href="http://www.hp.com/support/clj5550">http://www.hp.com/support/clj5550</a>.</li> </ol>

## Berichten van het bedieningspaneel (vervolg)

Bedieningspaneelbericht	Omschrijving	Aanbevolen actie
<p><b>68.X PERMANENT GEHEUGEN VOL</b></p> <p>Druk op ? voor hulp wordt afgewisseld met</p> <p><b>68.X PERMANENT GEHEUGEN VOL</b></p> <p>Doorgaan: druk op ✓</p>	<p>Het apparaat met het niet-vluchtige geheugen is vol. Als u op ✓ drukt, moet het bericht verdwijnen. Het afdrukken kan verdergaan, maar er kan zich onverwacht gedrag voordoen.</p> <p><b>X Omschrijving</b></p> <p>0 voor NVRAM in de printer</p> <p>1 voor verwijderbare schijf (flash-schijf of vaste schijf)</p>	<ol style="list-style-type: none"> <li>1. Druk op ✓ om verder te gaan.</li> <li>2. Voor <b>68.0-fouten</b> zet u de printer uit en weer aan.</li> <li>3. Als een <b>68.0-fout</b> blijft aanhouden, neemt u contact op met de ondersteuning van HP.</li> <li>4. Voor <b>68.1-fouten</b> gebruikt u HP Web Jetadmin om bestanden van de schijf te verwijderen.</li> <li>5. Als een <b>68.1-fout</b> blijft aanhouden, neemt u contact op met de ondersteuning van HP.</li> </ol>
<p><b>68.X SCHRIJFFOUT PERMANENT GEHEUGEN</b></p> <p>Doorgaan: druk op ✓</p>	<p>Het apparaat met het niet-vluchtige geheugen is vol. Als u op ✓ drukt, moet het bericht verdwijnen. Het afdrukken kan verdergaan, maar er kan zich onverwacht gedrag voordoen.</p> <p><b>X Omschrijving</b></p> <p>0 voor NVRAM in de printer</p> <p>1 voor verwijderbare schijf (flash-schijf of vaste schijf)</p>	<ol style="list-style-type: none"> <li>1. Druk op ✓ om verder te gaan.</li> <li>2. Als het bericht blijft verschijnen, zet u de printer uit en weer aan.</li> <li>3. Als het probleem aanhoudt, neemt u contact op met de ondersteuning van HP via <a href="http://www.hp.com/support/clj5550">http://www.hp.com/support/clj5550</a>.</li> </ol>
<p><b>79.XXXX PRINTERFOUT</b></p> <p>Voor doorgaan uit- en aanzetten</p>	<p>Er heeft zich in de apparatuur een kritieke fout voorgedaan.</p>	<ol style="list-style-type: none"> <li>1. Zet de printer uit en weer aan.</li> <li>2. Als het probleem aanhoudt, neemt u contact op met de ondersteuning van HP via <a href="http://www.hp.com/support/clj5550">http://www.hp.com/support/clj5550</a>.</li> </ol>
<p><b>8X.YYYY EIO-FOUT</b></p>	<p>Er is een kritieke fout opgetreden in EIO-kaart in sleuf X.</p> <p><b>X Omschrijving</b></p> <p>1: fout in sleuf 1</p> <p>2: fout in sleuf 2</p>	<ol style="list-style-type: none"> <li>1. Zet de printer uit en weer aan.</li> <li>2. Als het probleem aanhoudt, neemt u contact op met de ondersteuning van HP via <a href="http://www.hp.com/support/clj5550">http://www.hp.com/support/clj5550</a>.</li> </ol>
<p>Afdrukken...</p> <p><b>BESTANDSDIRECTORY</b></p>	<p>De printer is bezig met het afdrukken van de directory-pagina voor de massaopslag. Als de pagina is afgedrukt, keert de printer terug naar de stand <b>Gereed</b>.</p>	<p>Geen handeling vereist.</p>
<p>Afdrukken...</p> <p><b>CMYK-monsters</b></p>	<p>Dit bericht wordt weergegeven wanneer er een CMYK-voorbeeldpagina wordt gegenereerd.</p>	<p>Geen handeling vereist.</p>
<p>Afdrukken...</p> <p><b>GEBEURT.LOG</b></p>	<p>De printer is bezig met het afdrukken van een pagina met het logbestand. Als de pagina is afgedrukt, keert de printer terug naar de stand <b>Gereed</b>.</p>	<p>Geen handeling vereist.</p>

## Berichten van het bedieningspaneel (vervolg)

Bedieningspaneelbericht	Omschrijving	Aanbevolen actie
<b>Afdrukken...</b> <b>GEBRUIKSPAGINA</b>	De printer is bezig met het afdrukken van een pagina met informatie over het gebruik van de printer. Als de pagina is afgedrukt, keert de printer terug naar de stand <b>Gereed</b> .	Geen handeling vereist.
<b>Afdrukken...</b> <b>MENUOV.</b>	De printer is bezig met het samenstellen van een overzicht van de menu's van de printer. Als de pagina is afgedrukt, keert de printer terug naar de stand <b>Gereed</b> .	Geen handeling vereist.
<b>Afdrukken...</b> <b>PQ probleemoplos.</b>	De printer is bezig met het samenstellen van een aantal pagina's met informatie over het oplossen van problemen met de afdrukkwaliteit. Als de pagina's zijn afgedrukt, keert de printer terug naar de stand <b>Gereed</b> .	Volg de instructies op de afgedrukte pagina's.
<b>Afdrukken...</b> <b>RGB-monsters</b>	Dit bericht wordt weergegeven wanneer er een RGB-voorbeeldpagina wordt gegenereerd.	Geen handeling vereist.
<b>Afdrukken...</b> <b>STATUS BENODIGDHEDEN</b>	De printer is bezig met het afdrukken van een pagina met informatie over de status van de benodigdheden. Als de pagina is afgedrukt, keert de printer terug naar de stand <b>Gereed</b> .	Geen handeling vereist.
<b>AFDRUKKEN...</b> <b>REGISTRATIEPAGINA</b>	De printer is bezig met het afdrukken van een registratiepagina. Als de pagina is afgedrukt, keert de printer terug naar het menu <b>KALIBRATIE INSTELLEN</b> .	Volg de instructies op de afgedrukte pagina's.
<b>AFDRUKKEN GESTOPT</b> <b>Doorgaan: druk op ✓</b>	Dit bericht wordt weergegeven als een Afdruk/Stop-test wordt uitgevoerd en de tijd verstrijkt.	Druk op ✓ om verder te gaan.
<b>Annuleren...</b>	De printer is bezig een taak te annuleren. Het bericht blijft weergegeven tot de taak is gestopt, de papierbaan is vrijgemaakt en tot alle gegevens die over het actieve gegevenskanaal binnenkomen, zijn ontvangen en verwijderd.	Geen handeling vereist.
<b>BENODIGDH.</b> <b>Alleen zwart gebr.</b> Op de meter voor benodigdheden wordt het inktniveau van de printcartridges weergegeven. wordt afgewisseld met <b>Gereed</b> <b>Druk op ? voor hulp</b> Op de meter voor benodigdheden wordt het inktniveau van de printcartridges weergegeven.	Minimaal één kleurencartridge heeft het einde van de levensduur bereikt en de instelling <b>KLEURBENODIGDH. OP</b> in <b>SYSTEEMINSTELLINGEN</b> is ingesteld op <b>autoContinueBlack</b> . Het afdrukken wordt voortgezet met alleen zwarte toner.	Druk op ✓ om te controleren welke benodigdheden vervangen moeten worden. Vervang de aangegeven benodigdheden om het afdrukken in kleur voort te zetten.

## Berichten van het bedieningspaneel (vervolg)

Bedieningspaneelbericht	Omschrijving	Aanbevolen actie
<p><b>BENODIGDH.</b></p> <p><b>Doorgaan: druk op ✓</b></p> <p>Op de meter voor benodigdheden wordt het inktniveau van de printcartridges weergegeven.</p>	<p>Meerdere benodigdheden hebben het einde van de levensduur bereikt en de instelling <b>BENODIGDH. BIJNA OP</b> in <b>SYSTEEMINSTELLINGEN</b> is ingesteld op <b>STOP</b>.</p>	<ol style="list-style-type: none"> <li>1. Druk op ✓ om het menu <b>STAT. BENODIGDHDN</b> te openen.</li> <li>2. Druk op ▲ en ▼ om het onderdeel te markeren waarbij een fout is opgetreden.</li> <li>3. Druk op ? om de Help bij dit onderdeel weer te geven.</li> <li>4. Druk op ▲ en ▼ om stapsgewijs de instructies te doorlopen.</li> <li>5. Informatie voor het bestellen van benodigdheden is tevens beschikbaar via de geïntegreerde webserver. Zie <a href="#">De geïntegreerde webserver gebruiken</a> voor meer informatie.</li> </ol>
<p><b>BENODIGDH.</b></p> <p><b>Voor status druk ✓</b></p> <p>Op de meter voor benodigdheden wordt het inktniveau van de printcartridges weergegeven.</p>	<p>Er is ten minste één accessoire verkeerd in de printer geïnstalleerd of ontbreekt en een andere accessoire ontbreekt, is verkeerd geïnstalleerd, is leeg of bijna leeg. Installeer de accessoire opnieuw en zorg dat deze juist is aangebracht.</p>	<ol style="list-style-type: none"> <li>1. Druk op ✓ om het menu <b>STAT. BENODIGDHDN</b> te openen.</li> <li>2. Druk op ▲ en ▼ om het onderdeel te markeren waarbij een fout is opgetreden.</li> <li>3. Druk op ? om de Help bij dit onderdeel weer te geven.</li> <li>4. Druk op ▲ en ▼ om stapsgewijs de instructies te doorlopen.</li> </ol>
<p><b>BENODIGDH.</b></p> <p><b>Voor status druk ✓</b></p> <p>Op de meter voor benodigdheden wordt het inktniveau van de printcartridges weergegeven.</p>	<p>Meerdere benodigdheden hebben het einde van de levensduur bereikt. Als de desbetreffende benodigdheden alleen uit cartridges bestaan, is het afdrukken stopgezet, omdat de instelling <b>KLEURBENODIGDH. OP</b> in <b>SYSTEEMINSTELLINGEN</b> is ingesteld op <b>STOP</b>. Als het de fuser- of transferkit betreft, wordt het afdrukken altijd stopgezet.</p>	<ol style="list-style-type: none"> <li>1. Druk op ✓ om het menu <b>STAT. BENODIGDHDN</b> te openen.</li> <li>2. Druk op ▲ en ▼ om het onderdeel te markeren waarbij een fout is opgetreden.</li> <li>3. Druk op ? om de Help bij dit onderdeel weer te geven.</li> <li>4. Druk op ▲ en ▼ om stapsgewijs de instructies te doorlopen.</li> <li>5. Informatie voor het bestellen van benodigdheden is tevens beschikbaar via de geïntegreerde webserver. Zie <a href="#">De geïntegreerde webserver gebruiken</a> voor meer informatie.</li> </ol>

## Berichten van het bedieningspaneel (vervolg)

Bedieningspaneelbericht	Omschrijving	Aanbevolen actie
<p><b>BENODIGH. BESTELLEN</b> wordt afgewisseld met</p> <p><b>Gereed</b></p> <p><b>Druk op ? voor hulp</b></p> <p>Op de meter voor benodigdheden wordt het inktniveau van de printcartridges weergegeven.</p>	<p>Meer dan een van de benodigdheden zijn bijna op.</p> <p>Het afdrukken wordt voortgezet totdat er een onderdeel moet worden vervangen.</p>	<ol style="list-style-type: none"> <li>1. Druk op <b>MENU</b> om <b>MENU'S</b> te openen.</li> <li>2. Druk op ▲ of ▼ om <b>INFORMATIE</b> te markeren en druk vervolgens op ✓.</li> <li>3. Druk op ▲ of ▼ om <b>STAT. BENODIGDHDN</b> te markeren en druk vervolgens op ✓.</li> <li>4. Druk op ▲ of ▼ om een onderdeel te markeren dat moet worden besteld.</li> <li>5. Druk op ? om de Help bij dit onderdeel te openen.</li> <li>6. Zoek een onderdeelnummer op in de Help.</li> <li>7. Bestel het onderdeel.</li> <li>8. Herhaal de vorige stappen voor elk onderdeel dat moet worden besteld.</li> <li>9. Informatie voor het bestellen van benodigdheden is tevens beschikbaar via de geïntegreerde webserver. Zie <a href="#">De geïntegreerde webserver gebruiken</a> voor meer informatie.</li> </ol>
<p><b>BESTEL FUSERKIT</b> <b>X PAGINA'S OVER</b></p> <p><b>Druk op ? voor hulp</b></p> <p>wordt afgewisseld met</p> <p><b>Gereed</b></p>	<p>De fuser is aan het einde van de levensduur. De printer is klaar en het aangegeven aantal resterende pagina's kan verder afgedrukt worden.</p> <p>Het afdrukken wordt voortgezet totdat er een onderdeel moet worden vervangen.</p>	<ol style="list-style-type: none"> <li>1. Druk op ? om de Help bij het bericht weer te geven.</li> <li>2. Zoek het onderdeelnummer op voor de fuserkit.</li> <li>3. Bestel een fuserkit.</li> </ol> <hr/> <p><b>Opmerking</b></p> <p>Informatie voor het bestellen van benodigdheden is tevens beschikbaar via de geïntegreerde webserver. Zie <a href="#">De geïntegreerde webserver gebruiken</a> voor meer informatie.</p>
<p><b>BESTEL TRANSFERKIT</b> <b>X PAGINA'S OVER</b></p> <p><b>Druk op ? voor hulp</b></p> <p>wordt afgewisseld met</p> <p><b>Gereed</b></p>	<p>De transfereenheid is aan het einde van de levensduur.</p> <p>Het afdrukken kan verdergaan tot het einde van de levensduur van de transfereenheid wordt bereikt.</p>	<ol style="list-style-type: none"> <li>1. Druk op ? om de Help bij het bericht weer te geven.</li> <li>2. Zoek het onderdeelnummer van de transferkit op in de Help.</li> <li>3. Bestel een transferkit.</li> </ol> <hr/> <p><b>Opmerking</b></p> <p>Informatie voor het bestellen van benodigdheden is tevens beschikbaar via de geïntegreerde webserver. Zie <a href="#">De geïntegreerde webserver gebruiken</a> voor meer informatie.</p>

## Berichten van het bedieningspaneel (vervolg)

Bedieningspaneelbericht	Omschrijving	Aanbevolen actie
<b>Bezig met initialiseren...</b>	Dit bericht wordt weergegeven wanneer de printer wordt ingeschakeld, zodra wordt begonnen met het initialiseren van de aparte taken.	Geen handeling vereist.
<b>Bezig met opwarmen</b>	De printer heeft de PowerSave-modus beëindigd. Het afdrucken zal verdergaan zodra de printer warm is.	Geen handeling vereist.
<b>CONFIGURATIE AFDRUKKEN</b>	De printer is bezig met het afdrucken van een configuratiepagina. Als de pagina is afgedrukt, keert de printer terug naar de stand <b>Gereed</b> .	Geen handeling vereist.
<b>Data ontvangen</b> <b>Laatste pagina afdrucken: druk op ✓</b> wordt afgewisseld met <b>Gereed</b> <b>Laatste pagina afdrucken: druk op ✓</b>	De printer heeft gegevens ontvangen en wacht op doorvoer. Wanneer de printer het volgende bestand ontvangt, verdwijnt het bericht.	Druk op ✓ om verder te gaan.
<b>DEMOPAGINA afdrucken...</b>	De printer is bezig met het afdrucken van een voorbeeldpagina. Als de pagina is afgedrukt, keert de printer terug naar de stand <b>Gereed</b> .	Geen handeling vereist.
<b>De uitvoerbak is vol.</b> <b>Verwijder alle pap.</b> <b>uit bak</b>	De uitvoerbak is vol en moet worden geleegd alvorens het afdrucken verder kan gaan.	Verwijder het afdruk materiaal uit de uitvoerbak.
<b>DISK APPARAAT- STORING</b> <b>Voor wissen druk op ✓</b> wordt afgewisseld met <b>Gereed</b>	Er is een defect opgetreden in de aangegeven schijf. Het afdrucken kan verdergaan voor taken waarvoor gebruik van de schijf niet nodig is.	<ol style="list-style-type: none"> <li>1. Als u het bericht wilt wissen, drukt u op ✓.</li> <li>2. Als het bericht blijft verschijnen, verwijdert u de EIO-schijf en installeert u deze opnieuw.</li> <li>3. Zet de printer opnieuw aan.</li> <li>4. Als dit bericht blijft verschijnen, vervangt u de EIO-schijf.</li> </ol>
<b>DISK BESTANDSSYST. IS VOL</b> <b>Voor wissen druk op ✓</b> wordt afgewisseld met <b>Gereed</b>	De printer heeft een PJJ-opdracht ontvangen waardoor iets in het bestandssysteem opgeslagen moest worden maar de bewerking is niet gelukt omdat het systeem vol is.	<ol style="list-style-type: none"> <li>1. Gebruik HP Web Jetadmin om bestanden van de EIO-schijf te verwijderen of verwijder de opgeslagen taak via het bedieningspaneel van de printer.</li> <li>2. Als u het bericht wilt wissen, drukt u op ✓.</li> <li>3. Als het bericht blijft verschijnen, zet u de printer uit en weer aan.</li> </ol>

## Berichten van het bedieningspaneel (vervolg)

Bedieningspaneelbericht	Omschrijving	Aanbevolen actie
<b>DISK BEST.</b> <b>BEWERKING MISLUKT</b> <b>Voor wissen druk op ✓</b> wordt afgewisseld met <b>Gereed</b>	De printer heeft een PjL-opdracht ontvangen die tot een onlogische bewerking zou leiden (bijvoorbeeld het downloaden van een bestand naar een directory die niet bestaat). Het is mogelijk dat het afdrucken verdergaat.	<ol style="list-style-type: none"> <li>1. Als u het bericht wilt wissen, drukt u op ✓.</li> <li>2. Als het bericht blijft verschijnen, zet u de printer uit en weer aan.</li> <li>3. Als het bericht weer verschijnt, is er wellicht een probleem met de software.</li> </ol>
<b>DISK TEGEN</b> <b>SCHRIJVEN BESCHERMD</b> <b>Voor wissen druk op ✓</b> wordt afgewisseld met <b>Gereed</b>	Er kunnen geen nieuwe bestanden naar het DIMM-geheugen worden geschreven, omdat het apparaat met het schijfsysteem beveiligd is.	<ol style="list-style-type: none"> <li>1. Als u het schrijven naar de schijf wilt activeren, moet u de schrijfbeveiliging uitschakelen met behulp van HP Web Jetadmin.</li> <li>2. Als u het bericht wilt wissen, drukt u op ✓.</li> <li>3. Als het bericht blijft verschijnen, zet u de printer uit en weer aan.</li> </ol>
<b>Dubbelzijdige</b> <b>taak wordt verwerkt</b> <b>Pak papier pas als</b> <b>taak is voltooid</b>	Tijdens het afdrucken van een duplextaak wordt het papier tijdelijk in de papierbak geplaatst. Laat het papier in de bak liggen tot de taak is voltooid.	Pak het papier niet vast wanneer het tijdelijk in de papierbak ligt. Het bericht verdwijnt wanneer de taak is voltooid.
<b>Een ogenblik</b>	De printer is bezig met het wissen van gegevens.	Geen handeling vereist.
<b>EIO SCHIJF X</b> <b>NIET-FUNCTIONEEL</b> <b>Druk op ? voor hulp</b>	De EIO-schijf in sleuf X werkt niet goed.	<ol style="list-style-type: none"> <li>1. Zet de printer uit.</li> <li>2. Verwijder de EIO-schijf uit de aangegeven sleuf en vervang deze door een nieuwe EIO-schijf.</li> </ol>
<b>EIO X schijf</b> <b>initialiseren</b>	Het EIO-apparaat in sleuf X wordt geïnitieerd.	Geen handeling vereist.
<b>EIO X schijf</b> <b>wordt opgestart</b>	Het EIO-apparaat in sleuf X is bezig met opstarten.	Geen handeling vereist.
<b>FABRIEKSINST.</b> <b>HERSTELLEN</b>	De printer is bezig met het herstellen van de fabrieksinstellingen.	Geen handeling vereist.
<b>FLASH</b> <b>APPARAAT- STORING</b> <b>Voor wissen druk op ✓</b> wordt afgewisseld met <b>Gereed</b>	Er is een defect opgetreden in de aangegeven schijf. Het afdrucken kan verdergaan voor taken waarvoor gebruik van de flash-DIMM niet nodig is.	<ol style="list-style-type: none"> <li>1. Als u het bericht wilt wissen, drukt u op ✓.</li> <li>2. Als het bericht blijft verschijnen, verwijdert u de EIO-schijf en installeert u deze opnieuw.</li> <li>3. Zet de printer opnieuw aan.</li> <li>4. Als het bericht blijft verschijnen, vervangt u de flash-DIMM.</li> </ol>

## Berichten van het bedieningspaneel (vervolg)


Bedieningspaneelbericht	Omschrijving	Aanbevolen actie
<p><b>FLASH</b> <b>BESTANDSSYST. IS VOL</b> Voor wissen druk op ✓ wordt afgewisseld met <b>Gereed</b></p>	<p>De printer heeft een P JL-opdracht ontvangen waardoor iets in het bestandssysteem opgeslagen moest worden maar de bewerking is niet gelukt omdat het systeem vol is.</p>	<ol style="list-style-type: none"> <li>1. Gebruik HP Web Jetadmin om bestanden van het flash-geheugen te wissen en probeer het opnieuw.</li> <li>2. Als u het bericht wilt wissen, drukt u op ✓.</li> <li>3. Als het bericht blijft verschijnen, zet u de printer uit en weer aan.</li> </ol>
<p><b>FLASH BEST.</b> <b>BEWERKING MISLUKT</b> Voor wissen druk op ✓ wordt afgewisseld met <b>Gereed</b></p>	<p>De printer heeft een P JL-opdracht ontvangen die tot een onlogische bewerking zou leiden (bijvoorbeeld het downloaden van een bestand naar een directory die niet bestaat).</p>	<ol style="list-style-type: none"> <li>1. Als u het bericht wilt wissen, drukt u op ✓.</li> <li>2. Als het bericht blijft verschijnen, zet u de printer uit en weer aan.</li> <li>3. Als het bericht weer verschijnt, is er wellicht een probleem met de software.</li> </ol>
<p><b>FLASH TEGEN</b> <b>SCHRIJVEN BESCHERMD</b> Voor wissen druk op ✓ wordt afgewisseld met <b>Gereed</b></p>	<p>Er kunnen geen nieuwe bestanden naar het DIMM-geheugen worden geschreven, omdat het apparaat met het schijfsysteem beveiligd is.</p>	<ol style="list-style-type: none"> <li>1. Als u het schrijven naar het flash-geheugen wilt activeren, moet u de schrijfbeveiliging uitschakelen met behulp van HP Web Jetadmin.</li> <li>2. Als u het bericht wilt wissen, drukt u op ✓.</li> <li>3. Als het bericht blijft verschijnen, zet u de printer uit en weer aan.</li> </ol>
<p><b>FRMT IN LADE</b> <b>ONJST X</b> Druk op ? voor hulp wordt afgewisseld met <b>Gereed</b></p>	<p>De lade bevat afdruk materiaal dat langer of korter is dan het formaat waarvoor de lade is geconfigureerd.</p>	<ol style="list-style-type: none"> <li>1. Stel de papiergeleiders in tegen het afdruk materiaal.</li> <li>2. Als het gebruikte afdruk materiaal A4, Letter, Executive, B5 JIS, A5 of Legal is, moet de schakelaar van de lade zijn ingesteld op STANDDAARD. Voor overige formaten stelt u de schakelaar in op AANGEPAST. De schakelaar van de lade moet ingesteld zijn alvorens het formaat via het bedieningspaneel geselecteerd kan worden.</li> <li>3. Druk indien nodig op ✓ nadat de lade is gesloten om het papierformaat of de papiersoort opnieuw in te stellen.</li> </ol>



## Berichten van het bedieningspaneel (vervolg)

Bedieningspaneelbericht	Omschrijving	Aanbevolen actie
<p><b>FUSERKIT VERVANGEN</b></p> <p>Druk op ? voor hulp</p>	<p>De fuserkit heeft het einde van de levensduur bereikt. Het afdrucken wordt weer voortgezet wanneer de fuser is vervangen.</p>	<ol style="list-style-type: none"> <li>1. Open de bovenklep.</li> <li>2. Draai de blauwe vleugelmoeren los.</li> <li>3. Verwijder de oude fusereenheid.</li> <li>4. Installeer een nieuwe fusereenheid en bevestig deze met vleugelmoeren.</li> <li>5. Sluit de bovenklep.</li> <li>6. Informatie voor het bestellen van benodigdheden is tevens beschikbaar via de geïntegreerde webserver. Zie <a href="#">De geïntegreerde webserver gebruiken</a> voor meer informatie.</li> </ol>
<p><b>FUSERKIT VERVANGEN</b></p> <p>Druk op ? voor hulp</p> <p>wordt afgewisseld met</p> <p><b>FUSERKIT VERVANGEN</b></p> <p>Doorgaan: druk op ✓</p>	<p>De fuser is bijna aan het eind van de levensduur en de instelling <b>BENDIGDH. BIJNA OP</b> in <b>SYSTEMINSTELLINGEN</b> is ingesteld op <b>STOP</b>.</p>	<ol style="list-style-type: none"> <li>1. Bestel een fuserkit.</li> <li>2. Als u wilt verdergaan met afdrucken, drukt u op ✓.</li> <li>3. Voer de volgende stappen uit om de fuserkit te vervangen: <ul style="list-style-type: none"> <li>• Open de bovenklep.</li> <li>• Draai de blauwe vleugelmoeren los.</li> <li>• Verwijder de oude fusereenheid.</li> <li>• Installeer een nieuwe fusereenheid en bevestig deze met vleugelmoeren.</li> <li>• Sluit de bovenklep.</li> <li>• Informatie voor het bestellen van benodigdheden is tevens beschikbaar via de geïntegreerde webserver. Zie <a href="#">De geïntegreerde webserver gebruiken</a> voor meer informatie.</li> </ul> </li> </ol>
<p><b>Gebeurtenislogboek leeg</b></p>	<p><b>GEBEURTENISLOGBOEK WEERGEVEN</b> is geselecteerd op het bedieningspaneel en het logbestand is leeg.</p>	<p>Geen handeling vereist.</p>
<p><b>Gebeurtenislogboek wissen</b></p>	<p>Dit bericht wordt weergegeven tijdens het wissen van het gebeurtenislogboek. De <b>MENU'S</b> worden afgesloten wanneer het gebeurtenislogboek is gewist.</p>	<p>Geen handeling vereist.</p>


## Berichten van het bedieningspaneel (vervolg)

Bedieningspaneelbericht	Omschrijving	Aanbevolen actie
<p><b>GEBR. LADE X</b>  <b>&lt;SOORT&gt; &lt;FORMAAT&gt;</b>  <b>Formaat aangetr. door lade</b>                      wordt afgewisseld met  <b>Lade X</b>  <b>&lt;SOORT&gt; &lt;FORMAAT&gt;</b>  <b>Voor wijzigen van formaat of soort</b>                      druk op ✓</p>	<p>Op de printer wordt de huidige configuratie van lade x gerapporteerd. De schakelaar van de lade staat op de positie STANDAARD.</p>	<ol style="list-style-type: none"> <li>Als de configuratie van het formaat en het soort juist is, drukt u op  om het bericht te wissen.</li> <li>Als u het formaat of de materiaalsoort wilt veranderen, drukt u op ✓.  Gebruik ▲ en ▼ om het formaat en de soort papier te markeren en druk op ✓ om uw selectie te maken.</li> <li>Als er een handeling is vereist om het formaat te wijzigen, wordt na de selectie een bericht met instructies weergegeven.</li> </ol>
<p><b>GEBR. LADE X</b>  <b>&lt;SOORT&gt; &lt;FORMAAT&gt;</b>  <b>Wijzigen: ▲/▼</b>  <b>Doorgaan: ✓</b></p>	<p>De printer biedt alternatieve soorten afdruk materiaal voor gebruik voor deze afdrukaak.</p>	<ol style="list-style-type: none"> <li>Bekijk de configuratie van de laden (soort en formaat) met ▲ en ▼.</li> <li>Druk op ✓ om de gewenste lade te selecteren.</li> </ol>
<p><b>GEEN HP-ONDERDEEL</b>  <b>AANGETROFFEN</b>                      Op de meter voor benodigdheden wordt het inktniveau van de printcartridges weergegeven.</p>	<p>Er is een cartridge geïnstalleerd die niet van HP is. Dit bericht wordt weergegeven tot de cartridge van HP is geïnstalleerd of tot er op ✓ wordt gedrukt.</p>	<p>Als u in de veronderstelling bent dat u een cartridge van HP hebt aangeschaft, belt u de fraude-hotline van HP (1-877-219-3183, gratis in Noord-Amerika).</p> <hr/> <p><b>VOORZICHTIG</b></p> <p>Reparaties aan de printer als gevolg van het gebruik van een niet-HP-cartridge worden niet gedekt door de garantie van HP.</p> <hr/> <p>Als u wilt verdergaan met afdrukken, drukt u op ✓.</p>
<p><b>GEEN OPGESL. TAKEN</b></p>	<p>Geen opgeslagen taken op de EIO-schijf. Dit bericht wordt weergegeven wanneer de gebruiker het menu <b>TAAK OPHALEN</b> opent en er geen taken zijn die kunnen worden opgehaald.</p>	<p>Geen handeling vereist.</p>
<p><b>Geen papier in lade?</b>  <b>HANDM. INVOEREN</b>  <b>&lt;SOORT&gt; &lt;FORMAAT&gt;</b>  <b>Druk op ? voor hulp</b>                      wordt afgewisseld met  <b>HANDM. INVOEREN</b>  <b>&lt;SOORT&gt; &lt;FORMAAT&gt;</b>  <b>Druk op Start voor</b>  <b>een andere lade</b></p>	<p>Er is een taak verzonden waarvoor <b>HANDMATIG INVOEREN</b> is opgegeven en lade 1 is leeg.</p>	<p>Plaats het opgegeven afdruk materiaal in lade 1.                      OF                      Als u afdruk materiaal uit een andere lade wilt gebruiken, drukt u op ✓ en selecteert u de gewenste lade in de lijst.</p>

## Berichten van het bedieningspaneel (vervolg)

Bedieningspaneelbericht	Omschrijving	Aanbevolen actie
<p><b>GEKOZEN PERSONALITY NIET BESCHIKBAAR</b></p> <p>Als u wilt verdergaan, drukt u op ✓ wordt afgewisseld met</p> <p><b>GEKOZEN PERSONALITY NIET BESCHIKBAAR</b></p> <p><b>Druk op ? voor hulp</b></p>	<p>PJL heeft een verzoek ontvangen voor een personality die niet in de printer bestaat. De taak wordt afgebroken en er worden geen pagina's afgedrukt.</p>	<ol style="list-style-type: none"> <li>1. Druk op ? voor gedetailleerde informatie.</li> <li>2. Druk op ▲ en ▼ om stapsgewijs de instructies te doorlopen.</li> <li>3. Druk opnieuw af met het juiste stuurprogramma voor het apparaat.</li> </ol>
<p><b>Gereed</b></p> <p>Op de meter voor benodigdheden wordt het inktniveau van de printcartridges weergegeven.</p>	<p>De printer is on line en klaar voor gegevens. Op het bedieningspaneel worden geen statusberichten weergegeven.</p>	<p>Geen handeling vereist.</p>
<p><b>Gereed</b></p> <p><b>Diagnosemodus</b></p> <p><b>Druk op STOP om af te sluiten</b></p>	<p>De printer is ingesteld op een speciale diagnostische modus.</p>	<p>Druk op <b>Stop</b> om de speciale diagnostische modus af te sluiten.</p> <p>OF</p> <p>Er is geen handeling vereist.</p>
<p><b>HANDM. INVOEREN</b></p> <p><b>&lt;SOORT&gt; &lt;FORMAAT&gt;</b></p> <p><b>Druk op ? voor hulp</b></p>	<p>Er is een taak verzonden waarvoor <b>HANDMATIG INVOEREN</b> is opgegeven en lade 1 is leeg.</p> <p>Er is geen andere lade beschikbaar.</p>	<p>Plaats het opgegeven afdruk materiaal in lade 1.</p>
<p><b>HANDM. INVOEREN</b></p> <p><b>&lt;SOORT&gt; &lt;FORMAAT&gt;</b></p> <p><b>Druk op ? voor hulp</b></p> <p>wordt afgewisseld met</p> <p><b>HANDM. INVOEREN</b></p> <p><b>&lt;SOORT&gt; &lt;FORMAAT&gt;</b></p> <p><b>Doorgaan: druk op ✓</b></p>	<p>Er is een taak verzonden waarvoor <b>HANDMATIG INVOEREN</b> is opgegeven. Er bevindt zich al papier in lade 1.</p>	<p>Plaats het opgegeven afdruk materiaal in lade 1.</p> <p>OF</p> <p>Als lade 1 het juiste papier bevat, drukt u op ✓ om af te drukken.</p> <p>Als u afdruk materiaal uit een andere lade wilt gebruiken, verwijdert u het afdruk materiaal uit lade 1 en drukt u vervolgens op ✓.</p>
<p><b>HANDMATIGE INVOER</b></p> <p><b>UITVOERSTAPEL</b></p>	<p>De even pagina's van een handmatig dubbelzijdig document zijn afgedrukt en de printer wacht tot de uitgevoerde stapel opnieuw wordt geplaatst voor het afdrukken van de oneven pagina's.</p>	<p>Volg de aanwijzingen in het dialoogvenster <b>Afdrukken op beide zijden</b> op de computer.</p> <p>OF</p> <p>Druk op ? voor de Help bij de printer.</p>
<p><b>Herstellen...</b></p>	<p>De printer is bezig met het herstellen van de instellingen.</p>	<p>Geen handeling vereist.</p>
<p><b>Initialiseren</b></p> <p><b>permanent geheugen</b></p>	<p>Wordt weergegeven wanneer de printer wordt ingeschakeld om aan te duiden dat de permanente opslag wordt geïntialiseerd.</p>	<p>Geen handeling vereist.</p>
<p><b>Instelling opgesl.</b></p>	<p>Er is een menuoptie ingesteld en opgeslagen.</p>	<p>Geen handeling vereist.</p>

## Berichten van het bedieningspaneel (vervolg)

Bedieningspaneelbericht	Omschrijving	Aanbevolen actie
<b>KAARTSLEUF X NIET FUNCTIONEEL</b>	De flash-kaart in sleuf X werkt niet goed.	<ol style="list-style-type: none"> <li>1. Zet de printer uit.</li> <li>2. Verwijder de kaart uit de aangegeven sleuf en vervang deze door een nieuwe kaart.</li> </ol>
<b>Kalibreren...</b>	De printer is bezig met het kalibreren.	Geen handeling vereist.
<b>Kit telling herstellen</b>	In het menu Benodigheden herstellen is JA geselecteerd voor het op nul instellen van benodigheden die niet als nieuw gedetecteerd kunnen worden.	Geen handeling vereist.
<b>Kopie verwerken... &lt;x&gt; van &lt;y&gt;</b>	De printer is momenteel bezig met het verwerken of afdrukken van gesorteerde exemplaren. Het bericht geeft aan dat momenteel exemplaar X van een totaal aantal van Y exemplaren wordt verwerkt.	Geen handeling vereist.
<b>Laden programma XX Apparaat niet uitschakelen</b>	U kunt programma's en lettertypen in het bestandssysteem van de printer en in het RAM-geheugen laden wanneer de printer wordt ingeschakeld. Het nummer XX is een volgnummer dat aangeeft dat het huidige programma wordt geladen.	Geen handeling vereist. Schakel de printer niet uit.
<b>Lade X &lt;SOORT&gt; &lt;FORMAAT&gt; Formaat gespec. door gebruiker wordt afgewisseld met Lade X &lt;SOORT&gt; &lt;FORMAAT&gt; Voor wijzigen van formaat of soort Druk op ✓</b>	Op de printer wordt de huidige configuratie van lade x gerapporteerd. De schakelaar van de lade staat op de positie AANGEPAST.	<ol style="list-style-type: none"> <li>1. Als de configuratie van het formaat en het soort juist is, drukt u op  om het bericht te wissen.</li> <li>2. Als u het formaat of de materiaalsoort wilt veranderen, drukt u op ✓.  Gebruik ▲ en ▼ om het formaat en de soort papier te markeren en druk op ✓ om uw selectie te maken.</li> <li>3. Als er een handeling is vereist om het formaat te wijzigen, wordt na de selectie een bericht met instructies weergegeven.</li> <li>4. Zie <a href="#">Invoeren laden configureren</a> voor verdere bijzonderheden.</li> </ol>
<b>LADE X FORMAAT= *&lt;FORMAAT&gt; Controleer of ladeschakelaar is ingest.op AANGEPAST wordt afgewisseld met LADE X FORMAAT= *&lt;FORMAAT&gt; Sluit daarna lade</b>	Er is in het menu een niet-detecteerbaar formaat afdruk materiaal geselecteerd en de lade is open.  Voor het geselecteerde formaat moet de schakelaar van de lade zijn ingesteld op AANGEPAST. Als dit niet gebeurt, wordt het ladeformaat gewijzigd wanneer de lade wordt gesloten.	<ol style="list-style-type: none"> <li>1. Stel de papiergeleiders in tegen het afdruk materiaal.</li> <li>2. Als het gebruikte afdruk materiaal A4, Letter, Executive, B5 JIS, A5 of Legal is, moet de schakelaar van de lade zijn ingesteld op STANDDAARD. Voor overige formaten stelt u de schakelaar in op AANGEPAST. De schakelaar van de lade moet ingesteld zijn alvorens het formaat via het bedieningspaneel geselecteerd kan worden.</li> <li>3. Sluit de lade.</li> </ol>

## Berichten van het bedieningspaneel (vervolg)

Bedieningspaneelbericht	Omschrijving	Aanbevolen actie
<p><b>LADE X FORMAAT= *&lt;FORMAAT&gt;</b>  <b>Instellingen niet opgeslagen</b>                      wordt afgewisseld met  <b>LADE XX FORMAAT=&lt;FORMAAT&gt;</b>  <b>Verplaats geleiders om formaat te wijzigen</b></p>	<p>Er is een detecteerbaar formaat voor het afdrukmetaal in het menu geselecteerd, maar de sensoren van de ladegeleider detecteren een ander formaat.</p> <p>Het formaat dat via het menu is geselecteerd, komt niet overeen met het formaat dat door de lade gedetecteerd is. Het formaat wordt gedetecteerd wanneer de schakelaar van de lade in de positie STANDAARD staat. De schakelaar van de lade staat al in de juiste positie voor het geselecteerde formaat.</p>	<ol style="list-style-type: none"> <li>1. Stel de papiergeleiders in tegen het afdrukmetaal.</li> <li>2. Als het gebruikte afdrukmetaal A4, Letter, Executive, B5 JIS, A5 of Legal is, moet de schakelaar van de lade zijn ingesteld op STANDAARD. Voor overige formaten stelt u de schakelaar in op AANGEPAST. De schakelaar van de lade moet ingesteld zijn alvorens het formaat via het bedieningspaneel geselecteerd kan worden.</li> <li>3. Stel, indien nodig, het papierformaat opnieuw in.</li> </ol>
<p><b>LADE X FORMAAT= *&lt;FORMAAT&gt;</b>  <b>Instellingen niet opgeslagen</b>                      wordt afgewisseld met  <b>LADE XX FORMAAT=&lt;FORMAAT&gt;</b>  <b>Zet ladeschakelaar op AANGEPAST</b></p>	<p>Er is via het menu een niet-detecteerbaar formaat geselecteerd en de schakelaar van de lade is ingesteld op STANDAARD.</p> <p>Als u het formaat van de lade wilt wijzigen in het geselecteerde formaat, moet u de schakelaar van de lade in de positie AANGEPAST zetten.</p>	<ol style="list-style-type: none"> <li>1. Stel de papiergeleiders in tegen het afdrukmetaal.</li> <li>2. Als het gebruikte afdrukmetaal A4, Letter, Executive, B5 JIS, A5 of Legal is, moet de schakelaar van de lade zijn ingesteld op STANDAARD. Voor overige formaten stelt u de schakelaar in op AANGEPAST. De schakelaar van de lade moet ingesteld zijn alvorens het formaat via het bedieningspaneel geselecteerd kan worden.</li> <li>3. Stel het papierformaat in via het menu voor de papierverwerking of het pop-upmenu voor het ladeformaat.</li> </ol>
<p><b>LADE X FORMAAT= *&lt;FORMAAT&gt;</b>  <b>Instelling opgesl.</b></p>	<p>Het formaat dat in het menu is geselecteerd, is opgeslagen.</p>	<p>Er is geen handeling vereist.</p>
<p><b>LADE X FORMAAT= *&lt;FORMAAT&gt;</b>  <b>Instelling opgesl.</b>                      wordt afgewisseld met  <b>LADE XX FORMAAT=&lt;FORMAAT&gt;</b>  <b>Schakelaar (advies) op STANDAARD zetten</b></p>	<p>Er is via het menu een detecteerbaar formaat geselecteerd en de schakelaar van de lade is ingesteld op AANGEPAST.</p> <p>Hoewel dit niet is vereist, kan het geselecteerde formaat automatisch worden gedetecteerd wanneer de schakelaar van de lade is ingesteld op STANDAARD.</p>	<ol style="list-style-type: none"> <li>1. Stel de papiergeleiders in tegen het afdrukmetaal.</li> <li>2. Als het gebruikte afdrukmetaal A4, Letter, Executive, B5 JIS, A5 of Legal is, moet de schakelaar van de lade zijn ingesteld op STANDAARD. Voor overige formaten stelt u de schakelaar in op AANGEPAST. De schakelaar van de lade moet ingesteld zijn alvorens het formaat via het bedieningspaneel geselecteerd kan worden.</li> <li>3. Stel het papierformaat in via het menu voor de papierverwerking of het pop-upmenu voor het ladeformaat.</li> </ol>

## Berichten van het bedieningspaneel (vervolg)

Bedieningspaneelbericht	Omschrijving	Aanbevolen actie
<p><b>LADE X LEEG</b>  <b>&lt;SOORT&gt; &lt;FORMAAT&gt;</b>                      wordt afgewisseld met  <b>Gereed</b></p>	<p>De opgegeven lade is leeg en deze lade is momenteel niet nodig voor de huidige afdrukaak.</p>	<p>Vul de lade wanneer u tijd hebt.</p>
<p><b>LADE X OPEN</b>  <b>Druk op ? voor hulp</b>                      wordt afgewisseld met  <b>Gereed</b></p>	<p>De genoemde lade is open of niet volledig gesloten.</p>	<p>Sluit de lade.</p>
<p><b>LADE XX FORMAAT=&lt;FORMAAT&gt;</b>  <b>Schakelaar (advies) op</b>  <b>STANDAARD zetten</b>                      wordt afgewisseld met  <b>LADE XX FORMAAT=&lt;FORMAAT&gt;</b>  <b>Sluit vervolgens lade</b></p>	<p>Er is in het menu een detecteerbaar formaat afdrukmateriaal geselecteerd en de lade is open.                       Hoewel dit niet is vereist, kan het geselecteerde formaat automatisch worden gedetecteerd wanneer de schakelaar van de lade is ingesteld op STANDAARD.</p>	<ol style="list-style-type: none"> <li>1. Stel de papiergeleiders in tegen het afdrukmateriaal.</li> <li>2. Als het gebruikte afdrukmateriaal A4, Letter, Executive, B5 JIS, A5 of Legal is, moet de schakelaar van de lade zijn ingesteld op STANDAARD. Voor overige formaten stelt u de schakelaar in op AANGEPAST. De schakelaar van de lade moet ingesteld zijn alvorens het formaat via het bedieningspaneel geselecteerd kan worden.</li> </ol>
<p><b>LETTERTYPENLIJST</b>  <b>WORDT AFGEDRUKT...</b></p>	<p>De printer is bezig met het samenstellen van een lijst van de PCL- of de PS-lettertypen. Als de pagina is afgedrukt, keert de printer terug naar de stand <b>Gereed</b>.</p>	<p>Geen handeling vereist.</p>
<p><b>Mopy van taak mislukt</b>                      wordt afgewisseld met  <b>Verwerken...</b></p>	<p>Er is een mopy-taak die niet verwerkt kan worden vanwege een probleem met het geheugen, de schijf of de configuratie. Er wordt slechts één exemplaar afgedrukt.</p>	<p>Installeer extra geheugen of een vaste schijf in de printer.</p>
<p><b>Motor &lt;KLEUR&gt;</b>  <b>draaien</b>  <b>Druk op STOP</b>  <b>om af te sluiten</b></p>	<p>Er wordt een test uitgevoerd en de geselecteerde component is de cartridgemotor voor de &lt;kleur&gt;.</p>	<p>Druk op <b>Stop</b> wanneer u deze test wilt stoppen.</p>
<p><b>Motor draaien</b>  <b>Druk op STOP</b>  <b>om af te sluiten</b></p>	<p>De printer voert een test van een van de componenten uit en de geselecteerde component is een motor.</p>	<p>Druk op <b>Stop</b> wanneer u deze test wilt stoppen.</p>

## Berichten van het bedieningspaneel (vervolg)

Bedieningspaneelbericht	Omschrijving	Aanbevolen actie
<p><b>ONDERDEEL IN GEBRUIK DAT NIET VAN HP IS</b></p> <p>wordt afgewisseld met</p> <p><b>Gereed</b></p> <p>Op de meter voor benodigdheden wordt het inktniveau van de printcartridges weergegeven. Het niveau van nagevulde cartridges wordt echter niet weergegeven.</p>	<p>De printer heeft vastgesteld dat er een niet-HP-printcartridge wordt gebruikt.</p>	<p>Wanneer u in de veronderstelling bent dat u een cartridge van HP hebt aangeschaft, belt u de HP fraude-hotline.</p> <hr/> <p><b>VOORZICHTIG</b></p> <p>Reparaties aan de printer als gevolg van het gebruik van een niet-HP-cartridge worden niet gedekt door de garantie van HP.</p> <hr/>
<p><b>Onjuist</b></p>	<p>Er is een verkeerde PIN-code ingevoerd. Als de PIN-code drie keer verkeerd wordt ingevoerd, springt de printer terug naar <b>Gereed</b>.</p>	<p>Toets de juiste PIN-code in.</p>
<p><b>ONJUISTE &lt;KLEUR&gt; PATROON</b></p> <p>wordt afgewisseld met</p> <p><b>Druk op ? voor hulp</b></p> <p>Op de meter voor benodigdheden wordt het inktniveau van de printcartridges weergegeven.</p>	<p>De cartridge is niet geïnstalleerd of is verkeerd geïnstalleerd in de printer.</p>	<ol style="list-style-type: none"> <li>1. Open de bovenklep en de transfereenheid.</li> </ol> <hr/> <p><b>VOORZICHTIG</b></p> <p>De transfereenheid is zeer gevoelig voor beschadigingen.</p> <hr/> <ol style="list-style-type: none"> <li>2. Plaats de printcartridge en controleer of deze juist is geïnstalleerd.</li> <li>3. Sluit de voorklep.</li> <li>4. Als deze fout zich blijft voordoen, neemt u contact op met de ondersteuning van HP via <a href="http://www.hp.com/support/cj5550">http://www.hp.com/support/cj5550</a>.</li> </ol>
<p><b>ONJUISTE &lt;KLEUR&gt; PATROON</b></p> <p>wordt afgewisseld met</p> <p><b>Druk op ? voor hulp</b></p> <p>Op de meter voor benodigdheden wordt het inktniveau van de printcartridges weergegeven.</p>	<p>Er is een cartridge in de verkeerde sleuf geïnstalleerd en de klep is gesloten.</p>	<ol style="list-style-type: none"> <li>1. Open de bovenklep en de transfereenheid.</li> </ol> <hr/> <p><b>VOORZICHTIG</b></p> <p>De transfereenheid is zeer gevoelig voor beschadigingen.</p> <hr/> <ol style="list-style-type: none"> <li>2. Verwijder de onjuiste printcartridge.</li> <li>3. Installeer de juiste printcartridge.</li> <li>4. Sluit de voorklep.</li> </ol>
<p><b>ONJUISTE BENODIGDH.</b></p> <p><b>Voor status druk ▼</b></p> <p>Op de meter voor benodigdheden wordt het inktniveau van de printcartridges weergegeven.</p>	<p>Er is ten minste één accessoire verkeerd in de printer geïnstalleerd en een andere accessoire ontbreekt, is verkeerd geïnstalleerd, is leeg of bijna leeg.</p>	<ol style="list-style-type: none"> <li>1. Druk op ▼ om het menu STAT. BENODIGDHDN te openen.</li> <li>2. Druk op ▲ en ▼ om het onderdeel te markeren waarbij een fout is opgetreden.</li> <li>3. Druk op ? om de Help bij dit onderdeel weer te geven.</li> <li>4. Druk op ▲ en ▼ om stapsgewijs de instructies te doorlopen.</li> </ol>

## Berichten van het bedieningspaneel (vervolg)

Bedieningspaneelbericht	Omschrijving	Aanbevolen actie
<p><b>ONVOLD. GEH. OM LETTERTYPEN/ GEGEVENS TE LADEN</b></p> <p><b>Druk op ? voor hulp</b></p> <p>wordt afgewisseld met <b>&lt;APPARAAT&gt;</b></p> <p><b>Doorgaan: druk op ✓</b></p>	<p>Het apparaat beschikt niet over voldoende geheugen om de gegevens, zoals lettertypen of macro's, te laden vanaf de opgegeven locatie.</p> <p><b>&lt;APPARAAT&gt;</b> kan een van de volgende onderdelen zijn:</p> <p>INTERN = ROM direct op de formatterkaart</p> <p>KAARTSLEUF X = lettertypekaart in sleuf X</p> <p>DIMM'S</p> <p>EIO 3100 ICP-SCHIJF = verwijderbare vaste schijf in EIO-sleuf X</p>	<ol style="list-style-type: none"> <li>Als u het apparaat wilt gebruiken zonder de gegevens, drukt u op ✓.</li> <li>Als u het probleem wilt oplossen, moet u geheugen toevoegen aan het apparaat. DDR SDRAM-geheugen: 128 MB (Q2630A) of 256 MB (Q2631A).</li> </ol>
<p><b>Originele HP-onderdelen geïnstalleerd</b></p>	<p>Er is een nieuwe cartridge van HP geïnstalleerd. De printer keert terug naar <b>Gereed</b> na ongeveer 10 seconden.</p>	<p>Geen handeling vereist.</p>
<p><b>Papierbaan vrijmaken</b></p>	<p>De printer is vastgelopen of heeft tijdens het inschakelen verkeerd geplaatst papier gevonden. De printer probeert automatisch om de vastgelopen pagina's uit te werpen.</p>	<p>Geen handeling vereist.</p>
<p><b>Papierbaan wordt gecontroleerd</b></p>	<p>Het apparaat draait de rollen om te controleren of er een papierstoring is.</p>	<p>Geen handeling vereist.</p>
<p><b>Pauze</b></p> <p><b>Terug naar Klaar: druk op STOP</b></p>	<p>De printer is in de pauzestand geplaatst en er zijn geen foutberichten die niet zijn afgehandeld. De I/O ontvangt verdere gegevens tot het geheugen vol is.</p>	<p>Druk op <b>Stop</b>.</p>
<p><b>PLAATS OF SLUIT LADE X</b></p> <p><b>Druk op ? voor hulp</b></p>	<p>Lade XX moet geïnstalleerd en gesloten worden alvorens de huidige taak kan worden afgedrukt.</p>	<p>Sluit de aangegeven lade.</p>
<p><b>Powersave aan</b></p>	<p>De printer staat in de PowerSave-modus. Het bericht verdwijnt als u op een knop drukt, als er een foutconditie optreedt of wanneer er afdrukgegevens worden ontvangen.</p>	<p>Geen handeling vereist.</p>
<p><b>Printercontrole</b></p>	<p>Het apparaat voert een interne test uit.</p>	<p>Geen handeling vereist.</p>
<p><b>RAMDISK APPARAAT- STORING</b></p> <p><b>Voor wissen druk op ✓</b></p> <p>wordt afgewisseld met <b>Gereed</b></p>	<p>Er is een defect opgetreden in de aangegeven schijf.</p>	<ol style="list-style-type: none"> <li>Als u het bericht wilt wissen, drukt u op ✓.</li> <li>Als het bericht blijft verschijnen, zet u de printer uit en weer aan.</li> <li>Als dit bericht daarna blijft verschijnen, neemt u contact op met de ondersteuning van HP.</li> </ol>



## Berichten van het bedieningspaneel (vervolg)

Bedieningspaneelbericht	Omschrijving	Aanbevolen actie
<p><b>RAMDISK BESTANDSSYST. IS VOL</b></p> <p>Voor wissen druk op ✓ wordt afgewisseld met <b>Gereed</b></p>	<p>De printer heeft een PJJL-opdracht ontvangen waardoor iets in het bestandssysteem opgeslagen moest worden maar de bewerking is niet gelukt omdat het systeem vol is.</p>	<ol style="list-style-type: none"> <li>Als u het bericht wilt wissen, drukt u op ✓.</li> <li>Als het bericht blijft verschijnen, zet u de printer uit en weer aan.</li> </ol> <hr/> <p><b>Opmerking</b></p> <p>Tevens worden hierdoor eventuele bestanden in het RAM-geheugen gewist.</p>
<p><b>RAMDISK BEST. BEWERKING MISLUKT</b></p> <p>Voor wissen druk op ✓ wordt afgewisseld met <b>Gereed</b></p>	<p>De printer heeft een PJJL-opdracht ontvangen die tot een onlogische bewerking zou leiden (bijvoorbeeld het downloaden van een bestand naar een directory die niet bestaat).</p> <p>Het is mogelijk dat het afdrukken verdergaat.</p>	<ol style="list-style-type: none"> <li>Als u het bericht wilt wissen, drukt u op ✓.</li> <li>Als het bericht blijft verschijnen, zet u de printer uit en weer aan.</li> <li>Als het bericht weer verschijnt, is er wellicht een probleem met de software.</li> </ol>
<p><b>RAMDISK TEGEN SCHRIJVEN BESCHERMD</b></p> <p>Voor wissen druk op ✓ wordt afgewisseld met <b>Gereed</b></p>	<p>Er kunnen geen nieuwe bestanden naar het DIMM-geheugen worden geschreven, omdat het apparaat met het schijfsysteem beveiligd is.</p>	<ol style="list-style-type: none"> <li>Als u het schrijven naar de RAM-schijf wilt activeren, dient u de schrijfbeveiliging uit te schakelen met HP Web Jetadmin.</li> <li>Als u het bericht wilt wissen, drukt u op ✓.</li> <li>Als het bericht blijft verschijnen, zet u de printer uit en weer aan.</li> </ol>
<p><b>SLECHTE AANSL. M. OPTIONELE LADE</b></p>	<p>De invoerlade voor 500 vel is niet juist in de printer geplaatst.</p>	<ol style="list-style-type: none"> <li>Controleer of de printer zich op een vlak oppervlak bevindt.</li> <li>Zet de printer uit.</li> <li>Installeer de invoerlade voor 500 vel opnieuw op de printer.</li> <li>Als de printer op de optionele printerstandaard is geplaatst, controleert u of de ondersteuningsbanden aan de achterkant van de standaard en de printer zijn bevestigd.</li> <li>Schakel de printer in nadat u de invoerlade voor 500 vel opnieuw hebt geïnstalleerd.</li> </ol>
<p><b>SLUIT VOORKLEPPEN</b></p> <p>Druk op ? voor hulp</p>	<p>De kleppen moeten worden gesloten.</p>	<p>Sluit de voorkleppen.</p> <hr/> <p><b>Opmerking</b></p> <p>Dit bericht kan eveneens verschijnen wanneer de fuser ontbreekt of verkeerd is geïnstalleerd. Zorg dat de fuser goed is geïnstalleerd.</p> <hr/>
<p><b>Solenoïde verplaatsen</b></p> <p>Druk op STOP om af te sluiten</p>	<p>De printer voert een test van een van de componenten uit en de geselecteerde component is een solenoïde.</p>	<p>Geen handeling vereist.</p>

## Berichten van het bedieningspaneel (vervolg)

Bedieningspaneelbericht	Omschrijving	Aanbevolen actie
<p><b>Taak kan niet worden opgeslagen</b> wordt afgewisseld met <b>Verwerken...</b></p>	<p>Er is een taak die niet opgeslagen kan worden vanwege een probleem met het geheugen, de schijf of de configuratie.</p>	<p>Installeer extra geheugen of installeer een vaste schijf in de printer. Is er een vaste schijf geïnstalleerd, wis dan eerder opgeslagen afdruktaken.</p>
<p><b>Toegang geweigerd</b> <b>MENU'S GEBLOKKEERD</b></p>	<p>Iemand heeft geprobeerd om een menuoptie aan te passen terwijl het bedieningspaneel door de printerbeheerder vergrendeld is. Na korte tijd verdwijnt het bericht en keert de printer terug naar de status <b>Gereed</b> of <b>BEZET</b>.</p>	<p>Neem contact op met de beheerder van de printer om instellingen te veranderen.</p>
<p><b>TRANSFERKIT VERVANGEN</b> <b>Druk op ? voor hulp</b></p>	<p>De transfereenheid is aan het einde van de levensduur. Het afdrukken wordt weer voortgezet wanneer de transferkit is vervangen.</p>	<ol style="list-style-type: none"> <li>1. Open de boven- en voorkleppen.</li> <li>2. Verwijder de oude eenheid door op de blauwe knoppen aan beide zijden van de eenheid te drukken.</li> <li>3. Schuif de oude eenheid uit de printer.</li> <li>4. Installeer een nieuwe transfereenheid.</li> <li>5. Sluit de voor- en bovenkleppen.</li> <li>6. Informatie voor het bestellen van benodigdheden is tevens beschikbaar via de geïntegreerde webserver. Zie <a href="#">De geïntegreerde webserver gebruiken</a> voor meer informatie.</li> </ol>
<p><b>TRANSFERKIT VERVANGEN</b> <b>Druk op ? voor hulp</b> wordt afgewisseld met <b>TRANSFERKIT VERVANGEN</b> <b>Doorgaan: druk op ✓</b></p>	<p>De transfereenheid is bijna aan het eind van de levensduur en de instelling <b>BENDIGDH. BIJNA OP</b> in <b>SYSTEEMINSTELLINGEN</b> is ingesteld op <b>STOP</b>.</p>	<ol style="list-style-type: none"> <li>1. Bestel een transferkit.</li> <li>2. Als u wilt verdergaan met afdrukken, drukt u op ✓.</li> <li>3. Voer de volgende stappen uit om de transferkit te vervangen: <ul style="list-style-type: none"> <li>• Open de boven- en voorkleppen.</li> <li>• Verwijder de oude eenheid door op de blauwe knoppen aan beide zijden van de eenheid te drukken.</li> <li>• Schuif de oude eenheid uit de printer.</li> <li>• Installeer een nieuwe transfereenheid.</li> <li>• Sluit de voor- en bovenkleppen.</li> <li>• Informatie voor het bestellen van benodigdheden is tevens beschikbaar via de geïntegreerde webserver. Zie <a href="#">De geïntegreerde webserver gebruiken</a> voor meer informatie.</li> </ul> </li> </ol>

## Berichten van het bedieningspaneel (vervolg)

Bedieningspaneelbericht	Omschrijving	Aanbevolen actie
<b>TYP IN LADE</b> <b>ONJST X</b> <b>Druk op ? voor hulp</b> wordt afgewisseld met <b>Gereed</b>	De materiaalsoort die in de lade is geplaatst, komt niet overeen met de materiaalsoort die is geconfigureerd voor de lade.	<ol style="list-style-type: none"> <li>1. Stel de papiergeleiders in tegen het afdrukmetaal.</li> <li>2. Als het om een detecteerbaar formaat gaat, stelt u de schakelaar van de lade in op <b>STANDAARD</b>. Als dit niet het geval is, stelt u de schakelaar van de lade in op <b>AANGEPAST</b>.</li> <li>3. Druk indien nodig op ✓ nadat de lade is gesloten om het papierformaat of de papiersoort te wijzigen.</li> </ol>
<b>Uitvoeren...</b> <b>PAPIERBAANTEST</b>	De printer is bezig met een test van de papierbaan.	Geen handeling vereist.
<b>Uitvoeren...</b> <b>TEST AFDRUKKEN/STOPPEN</b>	De printer is bezig met een Afdruk/Stop-test.	Geen handeling vereist.
<b>Upgrade</b> <b>ophalen</b>	Er wordt een upgrade van de firmware uitgevoerd.	Schakel de printer niet uit totdat deze terugkeert naar de status <b>Gereed</b> .
<b>Upgrade</b> <b>opnieuw verzenden</b>	De firmware-upgrade is niet correct voltooid.	Probeer de upgrade opnieuw.
<b>Upgrade</b> <b>uitvoeren</b>	Er wordt een upgrade van de firmware uitgevoerd.	Schakel de printer niet uit totdat deze terugkeert naar de status <b>Gereed</b> .
<b>Verwerken...</b>	De printer is bezig met het verwerken van een taak maar heeft nog geen papier opgenomen. Wanneer het papier wordt opgenomen, wordt dit bericht vervangen door een ander bericht dat aangeeft welke lade voor de taak gebruikt wordt.	Geen handeling vereist.
<b>Verwerken...</b> <b>uit lade xx</b>	De printer is bezig met het verwerken van een taak uit de aangegeven lade.	Geen handeling vereist.
<b>VERWIJDER ALLE</b> <b>INKTCARTRIDGES</b> <b>Druk op STOP om af te sluiten</b>	De printer voert een test van een van de componenten uit en de geselecteerde component is Alleen riem.	Verwijder alle printcartridges.
<b>Verwijderen...</b>	De printer is bezig met het verwijderen van de opgeslagen taak.	Geen handeling vereist.
<b>VERWIJDER MINIMAAL 1</b> <b>CARTRIDGE</b> <b>Druk op STOP om af te sluiten</b>	De printer is bezig met het uitvoeren van een cartridgeuitschakelingscontrole of een componententest waarbij de geselecteerde component de cartridgemotor is.	Verwijder een printcartridge.

## Berichten van het bedieningspaneel (vervolg)

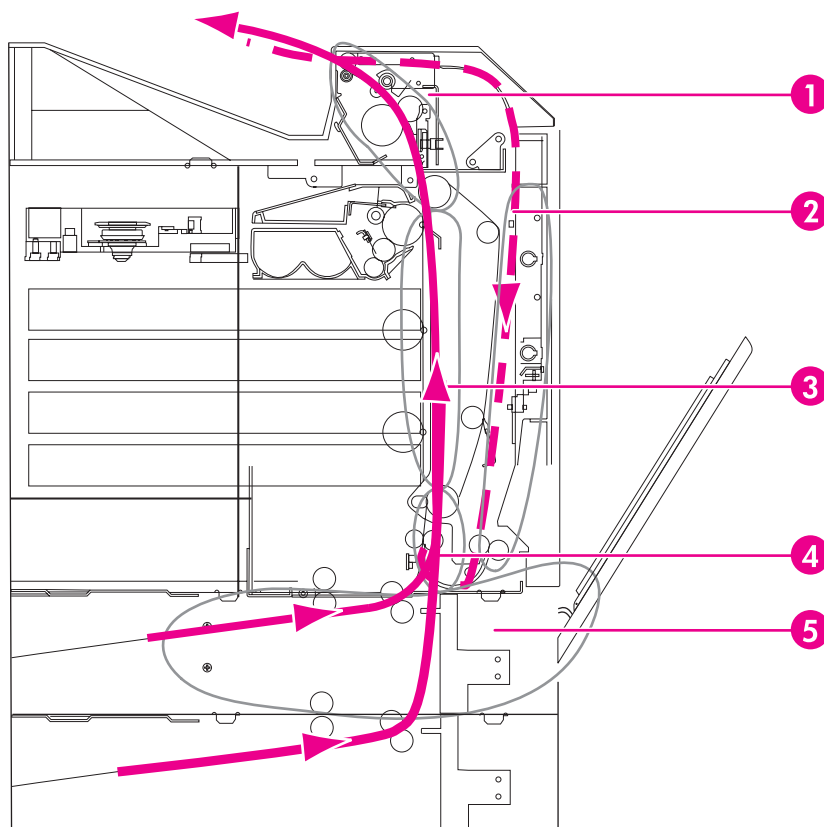
Bedieningspaneelbericht	Omschrijving	Aanbevolen actie
<b>Verzoek geaccepteerd even wachten</b>	De printer heeft een verzoek geaccepteerd voor het afdrukken van een interne pagina, maar eerst moet de huidige taak nog worden voltooid.	Geen handeling vereist.
<b>VUL LADE 1:</b> <b>&lt;SOORT&gt; &lt;FORMAAT&gt;</b> Druk op ? voor hulp wordt afgewisseld met <b>VUL LADE 1:</b> <b>&lt;SOORT&gt; &lt;FORMAAT&gt;</b> Doorgaan: druk op ✓	Lade 1 is gevuld met en ingesteld voor een ander soort en formaat dan is opgegeven voor de taak.	<ol style="list-style-type: none"> <li>1. Als het juiste papier is geplaatst, drukt u op ✓.</li> <li>2. Als dat niet het geval is, verwijdert u het onjuiste papier en plaatst u het opgegeven papier in lade 1.</li> <li>3. Controleer of de papiergeleiders juist zijn geplaatst.</li> <li>4. Controleer of de schakelaar van de lade in de juiste positie staat.</li> <li>5. Als u een andere lade wilt gebruiken, verwijdert u het papier uit lade 1 en drukt u vervolgens op ✓.</li> </ol>
<b>VUL LADE X</b> <b>&lt;SOORT&gt; &lt;FORMAAT&gt;</b> Druk op ? voor hulp wordt afgewisseld met <b>VUL LADE X</b> <b>&lt;SOORT&gt; &lt;FORMAAT&gt;</b> Druk op Start voor een andere lade	Lade XX is leeg of is geconfigureerd voor een ander soort of een ander formaat dan nodig is voor de afdraktaak.	<ol style="list-style-type: none"> <li>1. Plaats het opgegeven afdruk materiaal in de papierlade.</li> <li>2. Controleer of de papiergeleiders juist zijn geplaatst.</li> <li>3. Controleer of de schakelaar van de lade in de juiste positie staat.</li> <li>4. Als u een andere lade wilt gebruiken, drukt u op ✓.</li> </ol>
<b>VUL LADE X</b> <b>&lt;SOORT&gt; &lt;FORMAAT&gt;</b> Stel ladeschakelaar in op <b>AANGEPAST</b> wordt afgewisseld met <b>VUL LADE X</b> <b>&lt;SOORT&gt; &lt;FORMAAT&gt;</b> Druk op Start voor een andere lade	Lade XX is leeg of is geconfigureerd voor een ander soort of een ander formaat dan nodig is voor de afdraktaak. Voor het formaat dat is opgegeven voor de taak moet de schakelaar van de lade in de positie AANGEPAST staan.	<ol style="list-style-type: none"> <li>1. Plaats het opgegeven afdruk materiaal in de papierlade.</li> <li>2. Controleer of de papiergeleiders juist zijn geplaatst.</li> <li>3. Controleer of de schakelaar van de lade in de positie AANGEPAST staat.</li> <li>4. Als u een andere lade wilt gebruiken, drukt u op ✓.</li> </ol>
<b>VUL LADE XX:</b> <b>&lt;SOORT&gt; &lt;FORMAAT&gt;</b> Druk op ? voor hulp	Lade XX is leeg of is geconfigureerd voor een ander soort of een ander formaat dan nodig is voor de afdraktaak. Er is geen andere lade beschikbaar.	<ol style="list-style-type: none"> <li>1. Plaats het opgegeven afdruk materiaal in de papierlade.</li> <li>2. Controleer of de papiergeleiders juist zijn geplaatst.</li> <li>3. Controleer of de schakelaar van de lade in de juiste positie staat.</li> </ol>

## Berichten van het bedieningspaneel (vervolg)

Bedieningspaneelbericht	Omschrijving	Aanbevolen actie
<p><b>VUL LADE XX:</b>  <b>&lt;SOORT&gt; &lt;FORMAAT&gt;</b>  <b>Schakelaar (advies) op</b>  <b>STANDAARD zetten</b>            wordt afgewisseld met  <b>VUL LADE XX:</b>  <b>&lt;SOORT&gt; &lt;FORMAAT&gt;</b>  <b>Druk op Start voor een andere lade</b></p>	<p>Lade XX is leeg of is geconfigureerd voor een ander soort of een ander formaat dan nodig is voor de afdruktaak. Het formaat dat is opgegeven voor de taak is detecteerbaar.</p>	<ol style="list-style-type: none"> <li>1. Plaats het opgegeven afdrukmetaal in de papierlade.</li> <li>2. Controleer of de papiergeleiders juist zijn geplaatst.</li> <li>3. Controleer of de schakelaar van de lade zich in de positie STANDAARD bevindt, zodat het formaat automatisch wordt gedetecteerd.</li> </ol>
<p><b>VUL LADE XX:</b>  <b>&lt;SOORT&gt; &lt;FORMAAT&gt;</b>  <b>Schakelaar (advies) op</b>  <b>STANDAARD zetten</b>            wordt afgewisseld met  <b>VUL LADE XX:</b>  <b>&lt;SOORT&gt; &lt;FORMAAT&gt;</b>  <b>Druk op ? voor hulp</b></p>	<p>Lade XX is leeg of is geconfigureerd voor een ander soort of een ander formaat dan nodig is voor de afdruktaak. Het formaat dat is opgegeven voor de taak is detecteerbaar.</p> <p>Er is geen andere lade beschikbaar.</p>	<ol style="list-style-type: none"> <li>1. Plaats het opgegeven afdrukmetaal in de papierlade.</li> <li>2. Controleer of de papiergeleiders juist zijn geplaatst.</li> <li>3. Controleer of de schakelaar van de lade zich in de positie STANDAARD bevindt, zodat het formaat automatisch wordt gedetecteerd.</li> </ol>
<p><b>VUL LADE XX:</b>  <b>&lt;SOORT&gt; &lt;FORMAAT&gt;</b>  <b>Stel ladeschakelaar in op</b>  <b>AANGEPAST</b>            wordt afgewisseld met  <b>VUL LADE XX:</b>  <b>&lt;SOORT&gt; &lt;FORMAAT&gt;</b>  <b>Druk op ? voor hulp</b></p>	<p>Lade XX is leeg of is geconfigureerd voor een ander soort of een ander formaat dan nodig is voor de afdruktaak. Voor het formaat dat is opgegeven voor de taak moet de schakelaar van de lade in de positie AANGEPAST staan.</p> <p>Er is geen andere lade beschikbaar.</p>	<ol style="list-style-type: none"> <li>1. Plaats het opgegeven afdrukmetaal in de papierlade.</li> <li>2. Controleer of de papiergeleiders juist zijn geplaatst.</li> <li>3. Controleer of de schakelaar van de lade in de positie AANGEPAST staat.</li> </ol>
<p><b>Wacht op printer om</b>  <b>opn te initialiseren</b></p>	<p>De instellingen voor de RAM-schijf zijn gewijzigd voordat de printer automatisch opnieuw is gestart, de modus van een extern apparaat is gewijzigd of de diagnostische modus is beëindigd waardoor de printer automatisch opnieuw wordt gestart.</p>	<p>Geen handeling vereist.</p>

## Papierstoringen

Gebruik deze afbeelding om papierstoringen in de printer te verhelpen. Zie [Papierstoringen verhelpen](#) voor instructies bij het verhelpen van papierstoringen.



**Plaatsen waar het papier kan vastlopen (afgebeeld zonder de optioneel verkrijgbare lade 4 of lade 5)**

- 1 bij de bovenklep
- 2 duplexbaan
- 3 papierbaan
- 4 invoerbaan
- 5 laden

### Herstel na papierstoringen

Deze printer is voorzien van een functie voor herstel na een papierstoring, een functie waarmee u kunt bepalen of de printer nadat er papier is vastgelopen, automatisch moet proberen om vastgelopen pagina's opnieuw af te drukken. De opties zijn:

- **AUTO** De printer probeert vastgelopen pagina's opnieuw af te drukken.
- **UIT** De printer probeert de vastgelopen pagina's niet opnieuw af te drukken.

#### Opmerking

Tijdens het herstelproces drukt de printer mogelijk enkele pagina's af die vóór de papierstoring wel goed zijn afgedrukt. Verwijder dubbele pagina's.

## **Ga als volgt te werk om herstel na een papierstoring uit te schakelen:**

1. Druk op **MENU** om naar **MENU'S** te gaan.
2. Druk op ▼ om **APPARAAT CONFIGUREREN** te markeren.
3. Druk op ✓ om **APPARAAT CONFIGUREREN** te selecteren.
4. Druk op ▼ om **SYSTEEMINSTELLINGEN** te markeren.
5. Druk op ✓ om **SYSTEEMINSTELLINGEN** te selecteren.
6. Druk op ▼ om **HERSTEL PAPIERSTORING** te markeren.
7. Druk op ✓ om **HERSTEL PAPIERSTORING** te selecteren.
8. Druk op ▼ om **UIT** te markeren.
9. Druk op ✓ om **UIT** te selecteren.
10. Druk op **MENU** om terug te keren naar de status **Gereed**.

Om de afdruksnelheid te verhogen en geheugen te besparen kunt u herstel na papierstoring eventueel uitschakelen. Als herstel na papierstoring is uitgeschakeld, worden de bij een storing betrokken pagina's niet opnieuw afgedrukt.

## Veelvoorkomende oorzaken van papierstoringen

De volgende tabel geeft veelvoorkomende oorzaken van papierstoringen en suggesties om ze te verhelpen.

Oorzaak	Oplossing
Afdruk materiaal voldoet niet aan de door HP aanbevolen specificaties.	Gebruik alleen afdruk materiaal dat voldoet aan de specificaties van HP. Zie <a href="#">Ondersteunde papiergewichten en -formaten</a> .
Een van de benodigdheden is niet correct geïnstalleerd, wat herhaaldelijk storingen veroorzaakt.	Zorg dat alle printcartridges, de transfer- en de fusereenheid juist zijn geïnstalleerd.
U plaatst papier dat al eerder door een printer of kopieerapparaat is gebruikt.	Gebruik geen papier waarop al eerder afgedrukt of gekopieerd is.
Een invoerlade is niet correct gevuld.	Verwijder overbodig afdruk materiaal uit de invoerlade. Druk het afdruk materiaal in de invoerlade omlaag zodat het onder de lipjes past. Zie <a href="#">Invoerladen configureren</a> .
Afdruk materiaal is scheef.	De geleiders van de invoerlade zijn niet correct ingesteld. Stel de geleiders af op het formaat van het papier zonder deze te buigen. Als afdruk materiaal dat zwaarder is dan 120 g/m <sup>2</sup> in lade 2, 3, 4 of 5 wordt geplaatst, kan het scheefftrekken.
Het afdruk materiaal is gebogen of plakt aan elkaar.	Verwijder het afdruk materiaal, buig het, draai het 180 graden of keer het om. Leg het afdruk materiaal opnieuw in de invoerlade. Waaier het afdruk materiaal niet uit.
Afdruk materiaal wordt verwijderd alvorens het in de uitvoerbak valt.	Stel de printer opnieuw in. Wacht tot de pagina volledig in de uitvoerbak tot rust komt alvorens deze te verwijderen.
Tijdens duplexafdrucken wordt het afdruk materiaal verwijderd alvorens de achterkant van de pagina's van het document worden afgedrukt.	Voer de reset-functie van de printer uit en druk het document opnieuw af. Wacht tot de pagina volledig in de uitvoerbak tot rust komt alvorens deze te verwijderen.
Het afdruk materiaal is in slechte staat.	Vervang het afdruk materiaal.
Het afdruk materiaal wordt niet opgenomen door de interne rollen van lade 2, 3, 4 of 5.	Verwijder het bovenste vel van het afdruk materiaal. Als het afdruk materiaal zwaarder is dan 120 g/m <sup>2</sup> , is het mogelijk dat het niet uit de lade wordt opgenomen.
Het afdruk materiaal heeft ruwe of gekartelde randen.	Vervang het materiaal.
Het afdruk materiaal is geperforeerd of gebosseleerd.	De vellen van het afdruk materiaal zijn niet gemakkelijk van elkaar te scheiden. Wellicht is het nodig om enkele vellen in te voeren via lade 1.



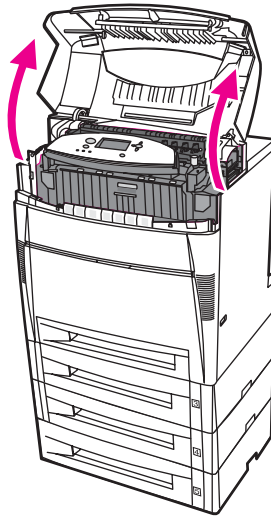
Oorzaak	Oplossing
De vervaldatum van een van de benodigdheden in de printer is verstreken.	Controleer of het bedieningspaneel van de printer een bericht weergeeft over het vervangen van benodigdheden of druk een statuspagina af om de resterende levensduur van de printerbenodigdheden te controleren. Zie <a href="#">Printerbenodigdheden vervangen</a> voor meer informatie.
Het afdrukmetaal is niet correct opgeslagen.	<p>Vervang het afdrukmetaal. Afdrukmetaal moet in de oorspronkelijke verpakking en onder de juiste omstandigheden worden bewaard.</p> <hr/> <p><b>Opmerking</b></p> <p>Als de printer blijft vastlopen, neemt u contact op met HP Klantenondersteuning of met een door HP erkende servicevertegenwoordiger. Ga naar <a href="http://www.hp.com/support/cj5550">http://www.hp.com/support/cj5550</a> voor meer informatie.</p> <hr/>

## Papierstoringen verhelpen

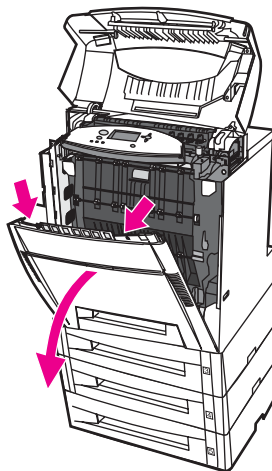
De onderstaande gedeelten corresponderen met berichten die op het bedieningspaneel kunnen worden weergegeven. Gebruik deze procedures om de storingen te verhelpen.

### Storing in lade 1, 2, 3, 4 of 5

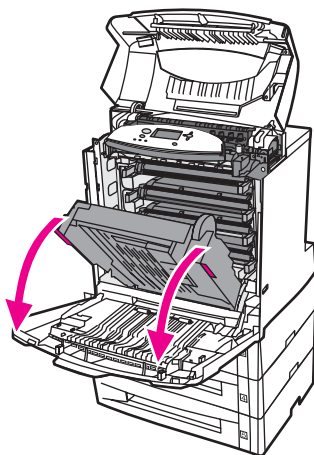
1. Gebruik de zijhendels en open de bovenklep.



2. Pak de voorklep vast en trek deze naar beneden.



3. Pak de groene hendels op de transfereenheid vast en trek deze naar beneden.



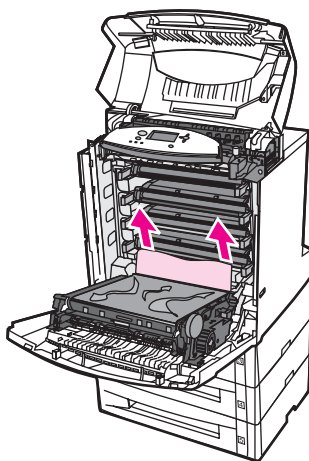
---

**VOORZICHTIG**

---

Leg niets op de transfereenheid terwijl deze is geopend. Als de transfereenheid wordt beschadigd, kunnen er problemen met de afdrukkwaliteit ontstaan.

4. Neem het papier bij beide hoeken beet en trek het omhoog.



5. Controleer de papierbaan om ervoor te zorgen dat deze vrij is.

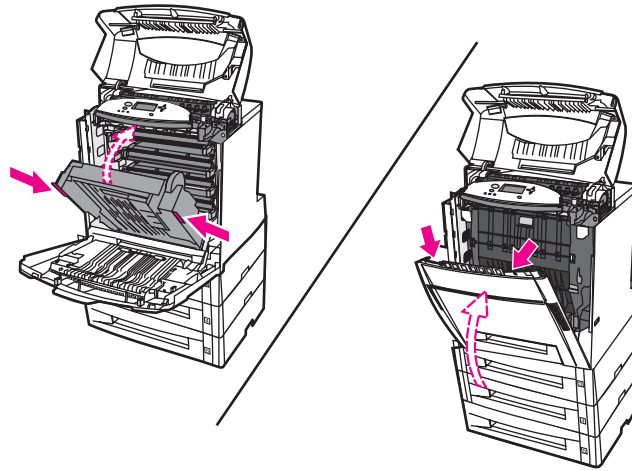
---

**Opmerking**

---

Als het papier scheurt, controleert u of alle papiersnippers uit de papierbaan zijn verwijderd voordat u doorgaat met afdrucken.

6. Sluit de transfereenheid en de bovenklep.



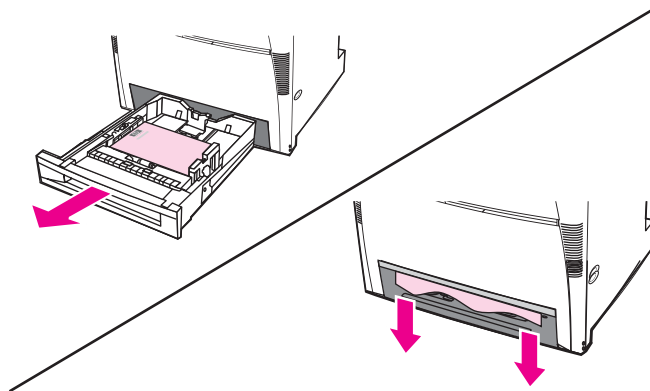
---

**Opmerking**

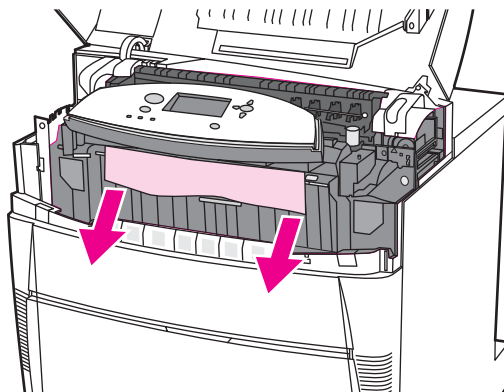
---

Het is een goed idee de invoerladen na te kijken bij het verhelpen van papierstoringen. Het openen en sluiten van laden heeft echter geen invloed op het verhelpen van papierstoringsberichten.

7. Trek lade 2 naar buiten en leg deze op een vlakke ondergrond. Verwijder eventueel gedeeltelijk ingevoerd papier.



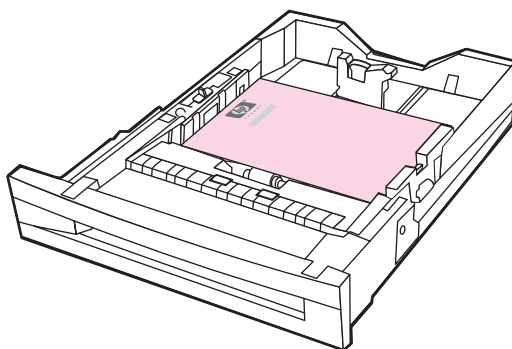
8. Controleer de papierbaan boven om ervoor te zorgen dat deze vrij is. Als u gedeeltelijk ingevoerd papier wilt verwijderen, pakt u het papier vast bij de hoeken en trekt u het papier vervolgens naar beneden.



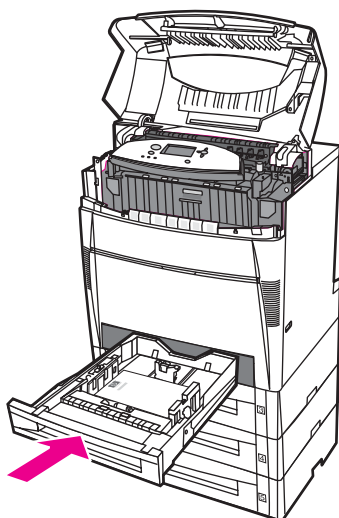
**Opmerking**

Als het papier scheurt, controleert u of alle papiersnippers uit de papierbaan zijn verwijderd voordat u doorgaat met afdrucken.

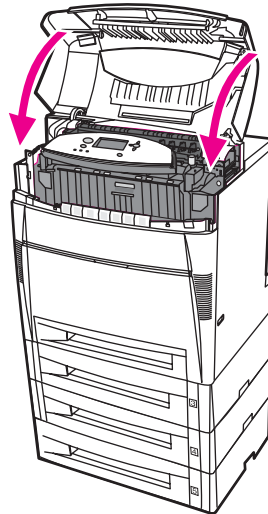
9. Controleer of het papier juist is geplaatst en of de papiergeleiders tegen het papier liggen.



10. Schuif de lade in de printer. Zorg dat alle laden volledig zijn gesloten.

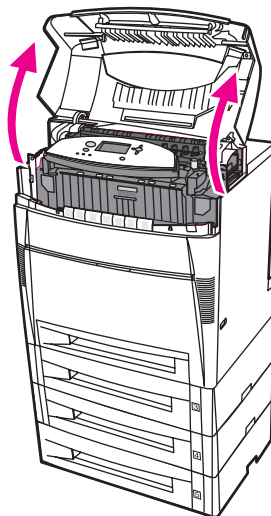


11. Sluit de bovenklep.

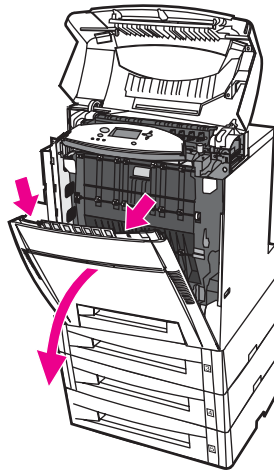


### Storing in lade 3, 4 of 5

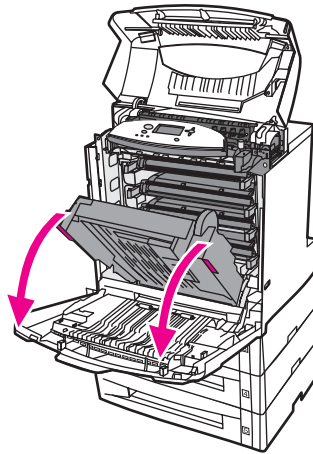
1. Gebruik de zijhendels en open de bovenklep.



2. Pak de voorklep vast en trek deze naar beneden.



3. Pak de groene hendels op de transfereenheid vast en trek deze naar beneden.



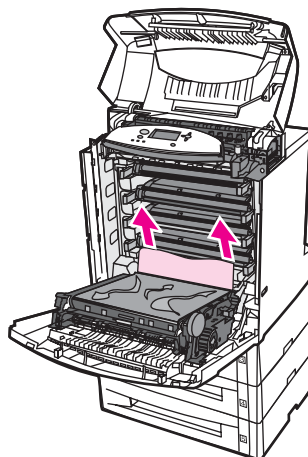
---

**VOORZICHTIG**

---

Leg niets op de transfereenheid terwijl deze is geopend. Als de transfereenheid wordt beschadigd, kunnen er problemen met de afdrukkwaliteit ontstaan.

4. Neem het papier bij beide hoeken beet en trek het omhoog.

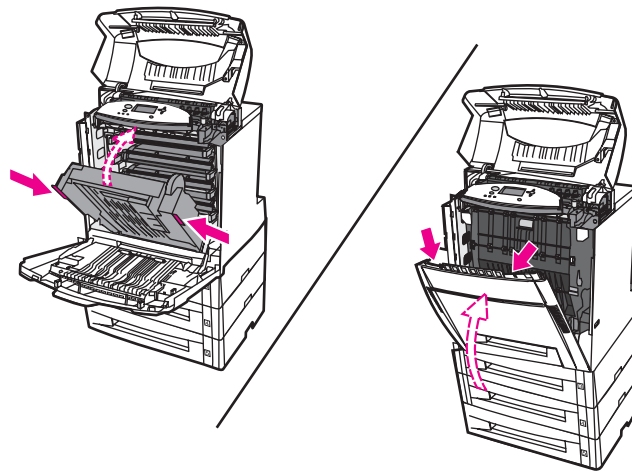


- Controleer de papierbaan om ervoor te zorgen dat deze vrij is.

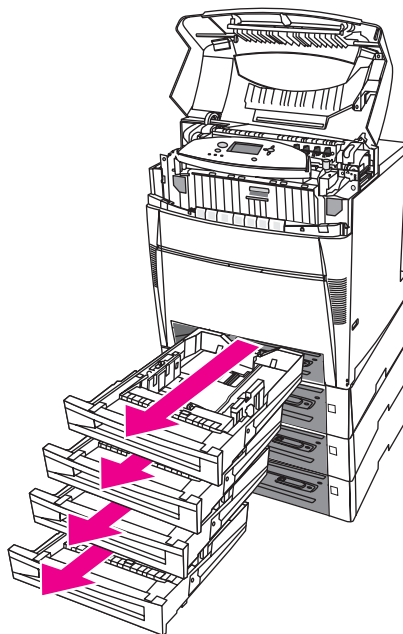
### Opmerking

Als het papier scheurt, controleert u of alle papiersnippers uit de papierbaan zijn verwijderd voordat u doorgaat met afdrukken.

- Sluit de transfereenheid en de bovenklep.

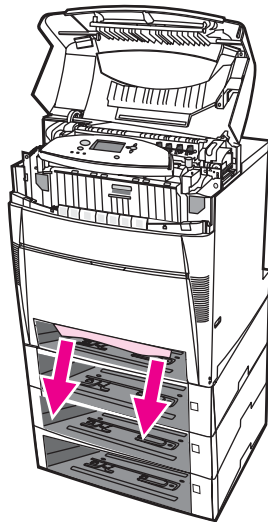


- Trek lade 3, 4 en 5 naar buiten (indien van toepassing) en leg deze op een vlakke ondergrond.





8. Verwijder eventueel gedeeltelijk ingevoerd papier.



9. Controleer de papierbaan boven om ervoor te zorgen dat deze vrij is.

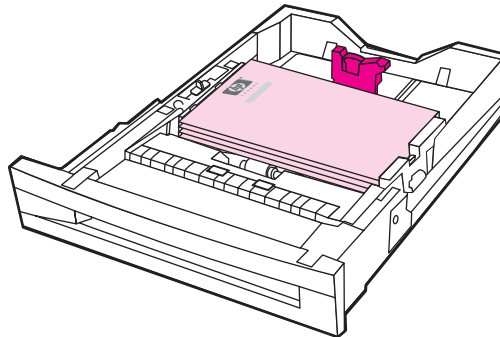
---

**Opmerking**

---

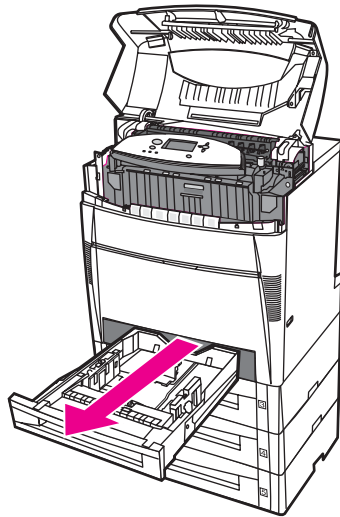
Als het papier scheurt, controleert u of alle papiersnippers uit de papierbaan zijn verwijderd voordat u doorgaat met afdrucken.

10. Controleer of het papier juist is geplaatst in lade 3, 4 en 5 en of de papiergeleiders tegen het papier liggen.

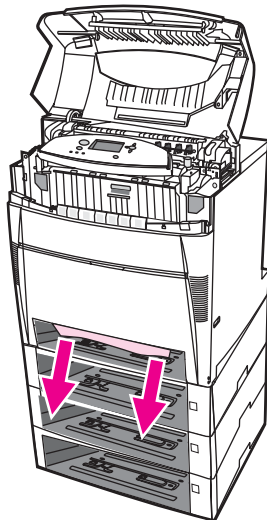


11. Schuif de laden in de printer.

12. Trek lade 2 naar buiten en leg deze op een vlakke ondergrond.



13. Verwijder eventueel gedeeltelijk ingevoerd papier.



14. Controleer de papierbaan boven om ervoor te zorgen dat deze vrij is.

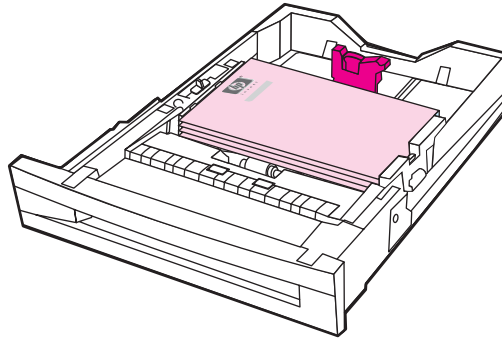
---

**Opmerking**

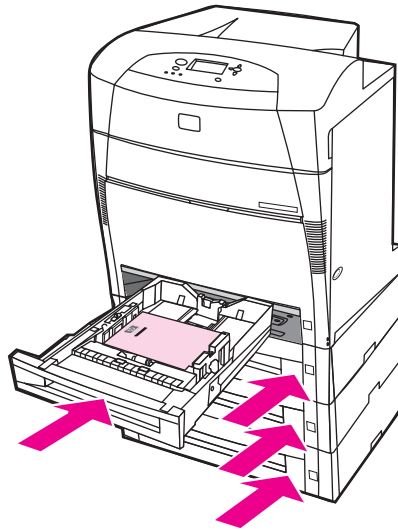
---

Als het papier scheurt, controleert u of alle papiersnippers uit de papierbaan zijn verwijderd voordat u doorgaat met afdrukken.

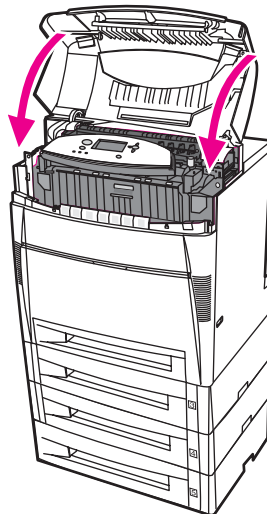
15. Controleer de sleuf aan de voorkant van lade 2 en controleer of het papier juist is geplaatst en of de papiergeleiders tegen het papier liggen.



16. Schuif lade 2 in de printer. Zorg dat alle laden volledig zijn gesloten.

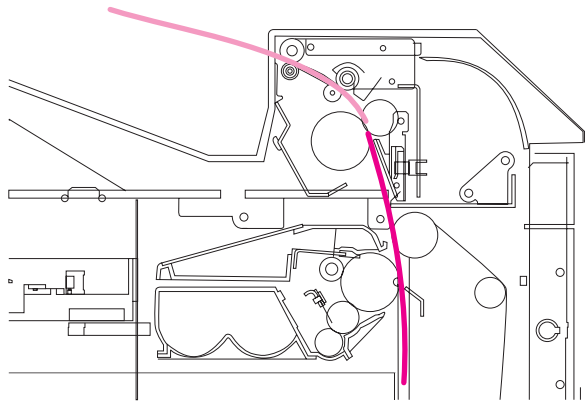


17. Sluit de bovenklep.

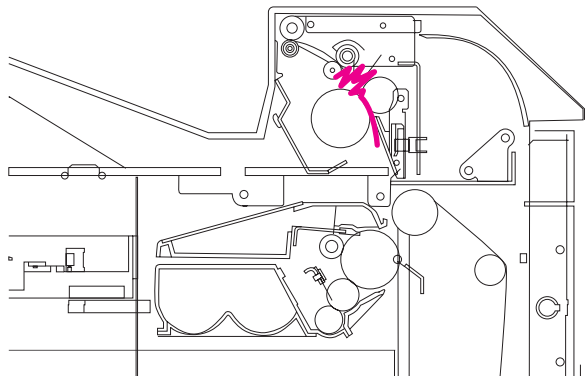


## Papierstoringen in de bovenklep

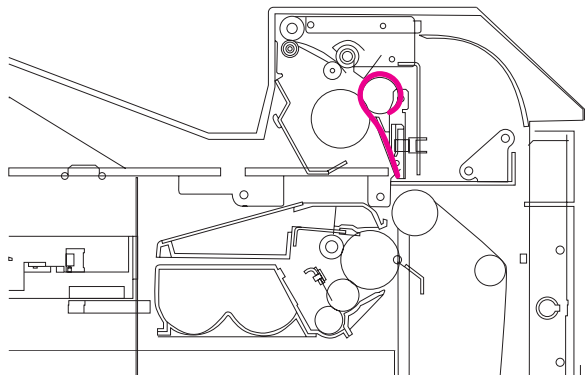
Papierstoringen in de bovenklep doen zich voor in de hieronder aangegeven delen. Gebruik de procedures in dit gedeelte om dergelijke papierstoringen te verhelpen.



### Vastgelopen papier



### Opgepropt papier in de fusereenheid



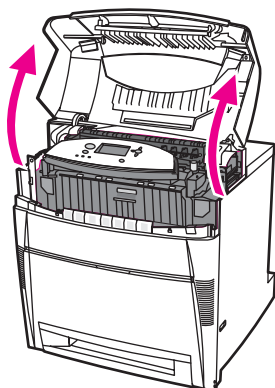
### Papier om de fuser gedraaid

## Papierstoring in de bovenklep

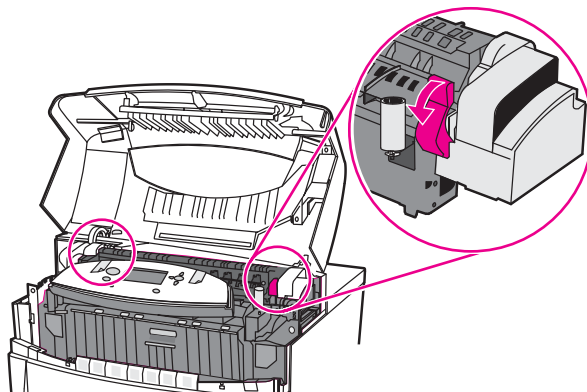
### WAARSCHU- WING

Raak de fuser niet aan. De fuser is heet en kan brandwonden veroorzaken! De bedrijfstemperatuur van de fuser is 190°C. Laat de fuser eerst 10 minuten afkoelen voordat u deze aanraakt.

1. Gebruik de zijhendels en open de bovenklep.



2. Trek de twee groene hendels krachtig omhoog om de fuserrollen los te maken.



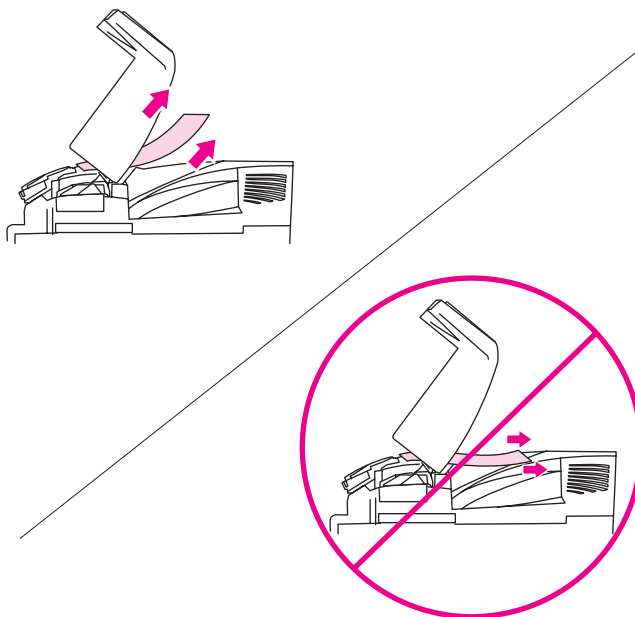
### WAARSCHU- WING

Raak de fuser niet aan. De fuser is heet en kan brandwonden veroorzaken! De bedrijfstemperatuur van de fuser is 190°C. Laat de fuser eerst 10 minuten afkoelen voordat u deze aanraakt.

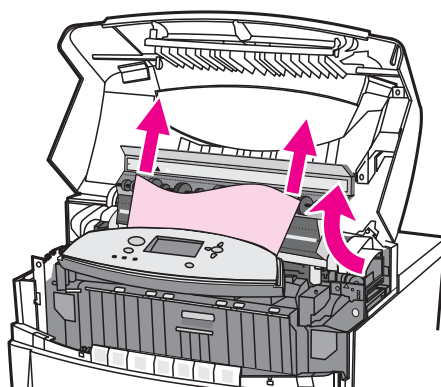
3. Indien mogelijk, pakt u het papier bij beide hoeken vast om het te verwijderen.

**VOORZICHTIG**

Zorg dat u het afdruk materiaal recht omhoog trekt.



4. Open de fuserklep en trek deze naar boven om opgepropt papier in de fuser te verwijderen.



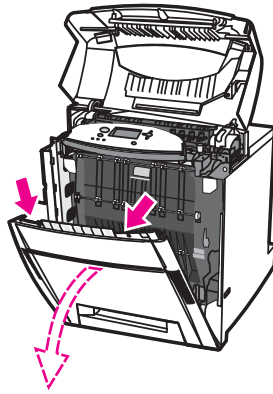
**WAARSCHU-  
WING**

Steek uw hand niet in de fusereenheid voordat deze is afgekoeld.

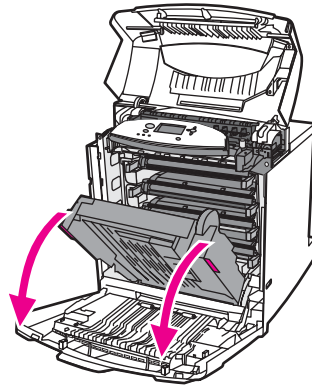
**Opmerking**

Als het papier scheurt, controleert u of alle papiersnippers uit de papierbaan zijn verwijderd voordat u doorgaat met afdrucken.

5. Pak de voorklep vast en trek deze naar beneden.



6. Pak de groene hendels op de transfereenheid vast en trek deze naar beneden.



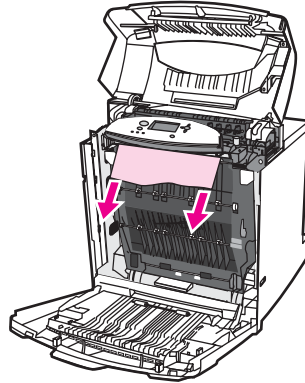
---

**VOORZICHTIG**

---

Leg niets op de transfereenheid terwijl deze is geopend. Als de transfereenheid wordt beschadigd, kunnen er problemen met de afdrukkwaliteit ontstaan.

- Als het papier om de fuserrol is gedraaid of vastzit tussen de rollen, pakt u het papier bij de hoeken vast en trekt u het naar *beneden*.



---

**Opmerking**

Als het papier om de fuserrol is gedraaid, is het belangrijk dat u het papier naar *beneden* trekt om het te verwijderen. Wanneer u het papier naar boven trekt, kunt u de fuserrollen beschadigen. Dit kan problemen met de afdrukkwaliteit veroorzaken.

---

**WAARSCHU-  
WING**

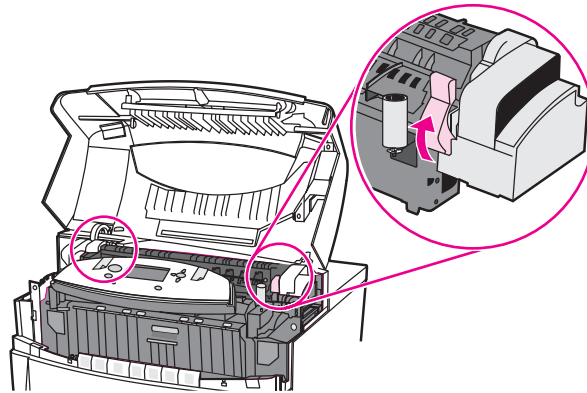
Steek uw hand niet in de fusereenheid voordat deze is afgekoeld.

---

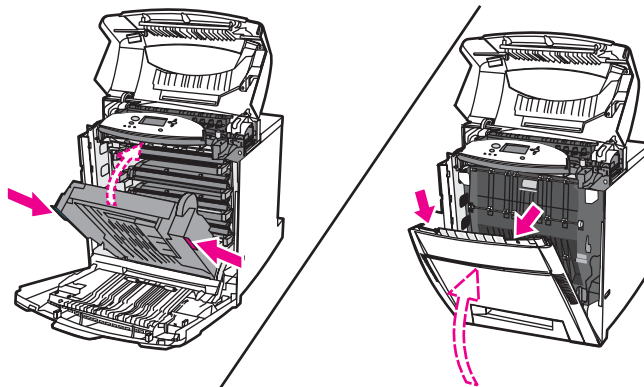
**Opmerking**

Als het papier scheurt, controleert u of alle papiersnippers uit de papierbaan zijn verwijderd voordat u doorgaat met afdrucken.

- Druk krachtig op de twee groene hendels aan beide zijden van de fusereenheid om de fuserrollen weer vast te zetten.

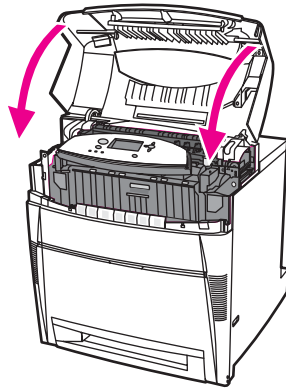


- Sluit de transfereenheid en de bovenklep.



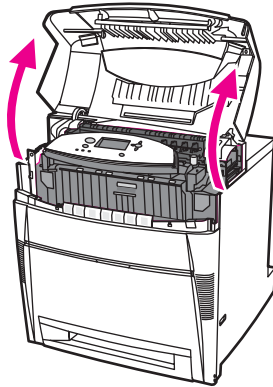


10. Sluit de bovenklep.

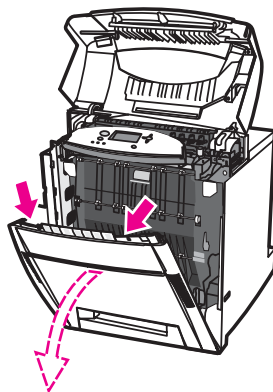


## Papierstoring in de papierinvoer of de papierbaan

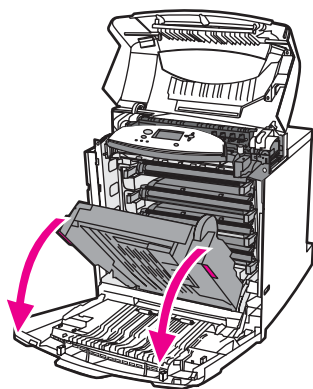
1. Gebruik de zijhendels en open de bovenklep.



2. Pak de voorklep vast en trek deze naar beneden.



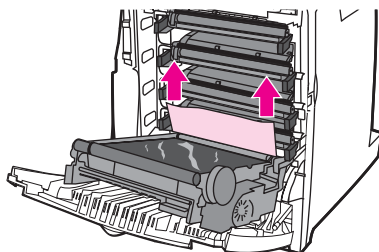
3. Pak de groene hendels op de transfereenheid vast en trek deze naar beneden.



### VOORZICHTIG

Leg niets op de transfereenheid terwijl deze is geopend. Als de transfereenheid wordt beschadigd, kunnen er problemen met de afdrukkwaliteit ontstaan.

4. Neem het papier bij beide hoeken beet en trek het omhoog.

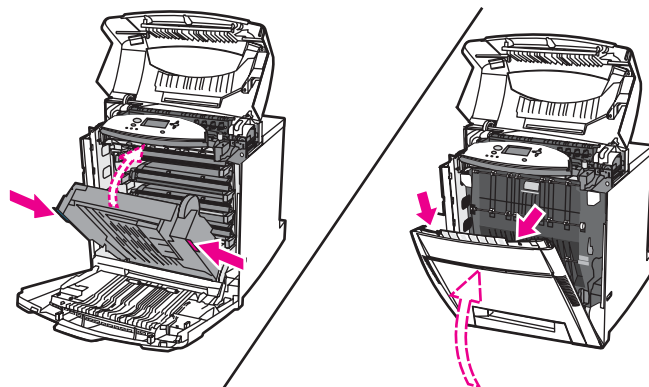


5. Controleer de papierbaan om ervoor te zorgen dat deze vrij is.

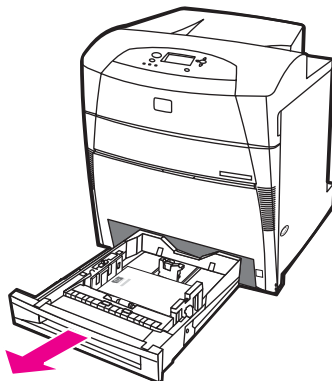
### Opmerking

Als het papier scheurt, controleert u of alle papiersnippers uit de papierbaan zijn verwijderd voordat u doorgaat met afdrucken.

6. Sluit de transfereenheid en de bovenklep.



- Trek lade 2 (en lade 3, 4 en 5, indien aanwezig) naar buiten. Leg elke lade op een vlakke ondergrond. Verwijder eventueel gedeeltelijk ingevoerd papier.



- Controleer de papierbaan boven en onder om ervoor te zorgen dat deze vrij is.

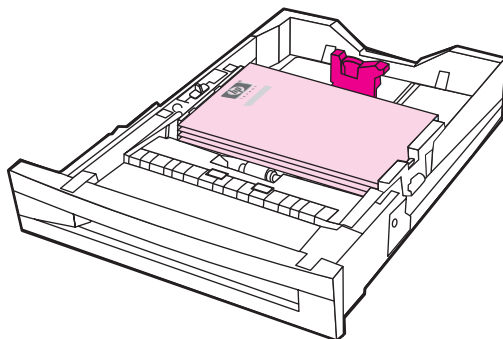
---

**Opmerking**

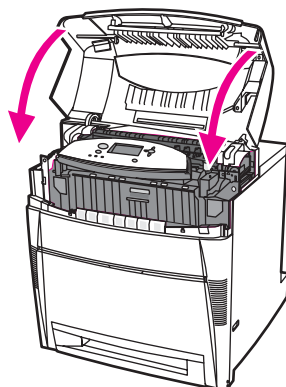
---

Als het papier scheurt, controleert u of alle papiersnippers uit de papierbaan zijn verwijderd voordat u doorgaat met afdrukken.

- Controleer of het papier juist is geplaatst in lade 2, 3, 4 en 5 en of de papiergeleiders tegen het papier liggen. Schuif de laden in de printer. Zorg dat alle laden volledig zijn gesloten.

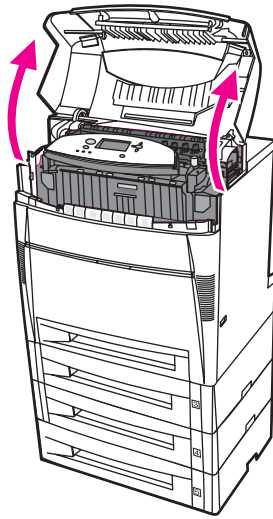


- Sluit de bovenklep.

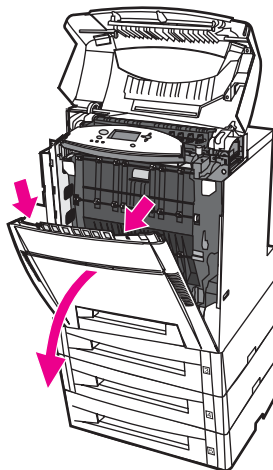


## Meerdere storingsen in de papierbaan

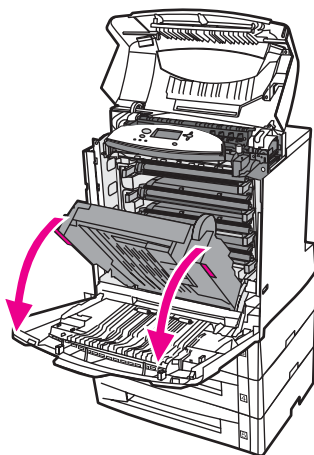
1. Gebruik de zijhendels en open de bovenklep.



2. Pak de voorklep vast en trek deze naar beneden.



3. Pak de groene hendels op de transfereenheid vast en trek deze naar beneden.



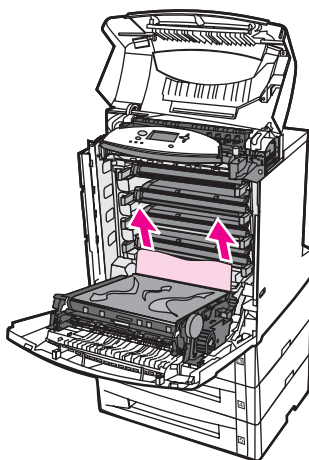
---

**VOORZICHTIG**

---

Leg niets op de transfereenheid terwijl deze is geopend. Als de transfereenheid wordt beschadigd, kunnen er problemen met de afdrukkwaliteit ontstaan.

4. Controleer de transfereenheid om te zorgen dat deze vrij is.
5. Indien mogelijk, pakt u het afdruk materiaal bij beide hoeken vast om het te verwijderen.



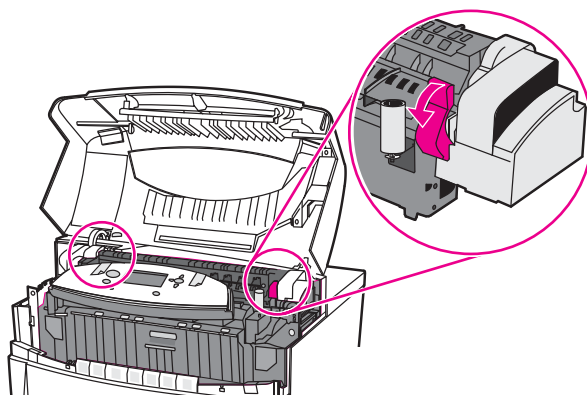
---

**Opmerking**

---

Als het afdruk materiaal scheurt, dient u te zorgen dat alle delen uit de papierbaan worden verwijderd alvorens u met afdrucken verdergaat.

- Trek de twee groene hendels krachtig omhoog om de fuserrollen los te maken.



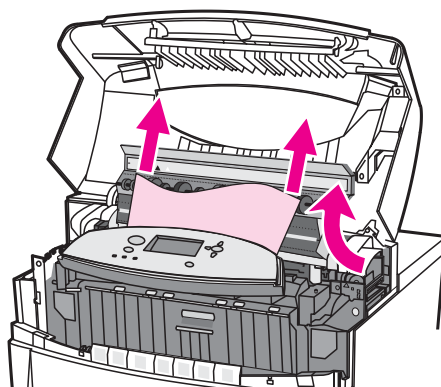
---

**WAARSCHU-  
WING**

---

Raak de fuser niet aan. De fuser is heet en kan brandwonden veroorzaken! De bedrijfstemperatuur van de fuser is 190°C. Laat de fuser eerst 10 minuten afkoelen voordat u deze aanraakt.

- Open de fuserklep.



- Controleer de fuser en verwijder het papier dat in de fuser opgepropt is.

---

**WAARSCHU-  
WING**

---

Steek uw hand niet in de fusereenheid voordat deze is afgekoeld.

---

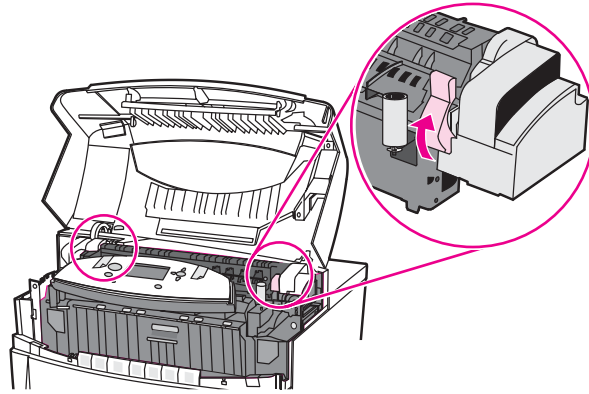
**Opmerking**

---

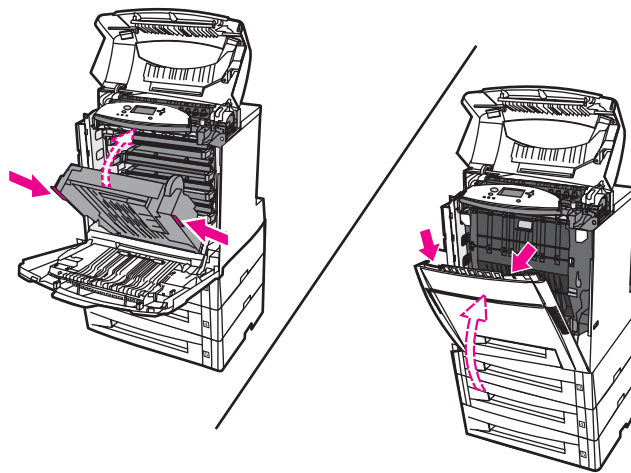
Als het papier scheurt, controleert u of alle papiersnippers uit de papierbaan zijn verwijderd voordat u doorgaat met afdrucken.

- Sluit de fuserklep.

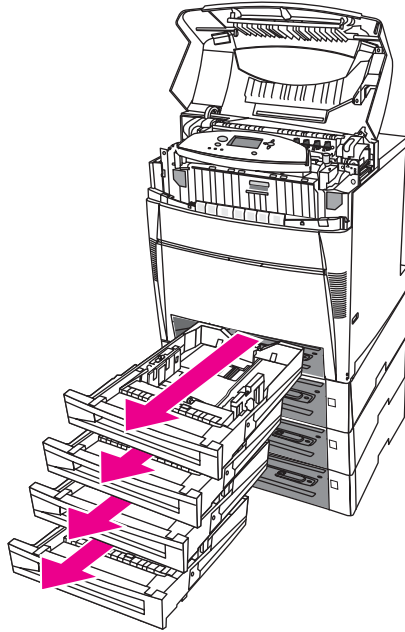
10. Druk krachtig op de twee groene hendels aan beide zijden van de fusereenheid om de fuserrollen weer vast te zetten.



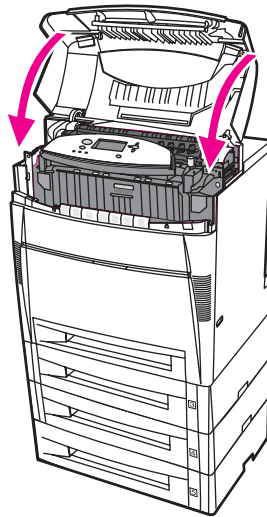
11. Sluit de transfereenheid en de voorklep.



12. Trek lade 2, 3, 4 en 5 naar buiten en leg elke lade op een vlakke ondergrond. Verwijder eventueel gedeeltelijk ingevoerd papier.



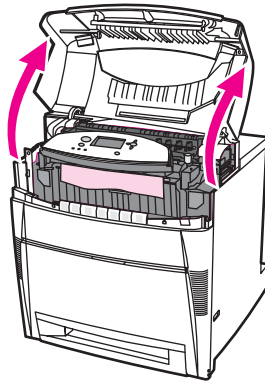
13. Controleer de papierbaan boven en onder elke lade om ervoor te zorgen dat deze vrij is.  
14. Sluit de bovenklep.



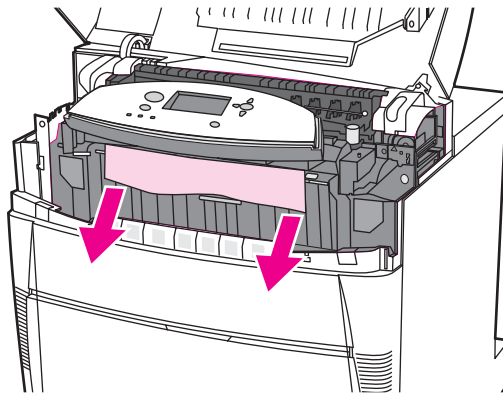


## Papierstoring in de duplexbaan

1. Gebruik de zijhendels en open de bovenklep.



2. Neem het papier bij beide hoeken beet en trek het omlaag.



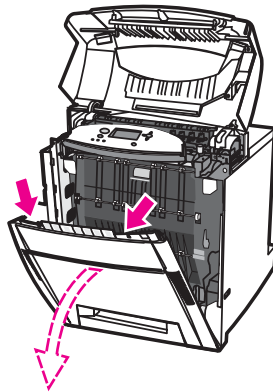
---

### Opmerking

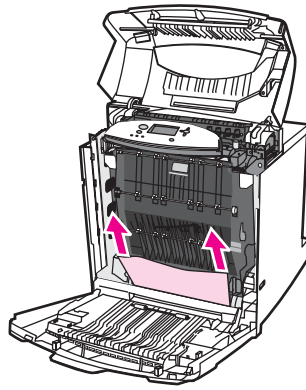
---

Als het papier scheurt, controleert u of alle papiersnippers uit de papierbaan zijn verwijderd voordat u doorgaat met afdrucken.

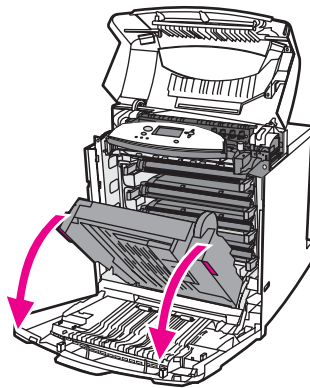
3. Pak de voorklep vast en trek deze naar beneden.



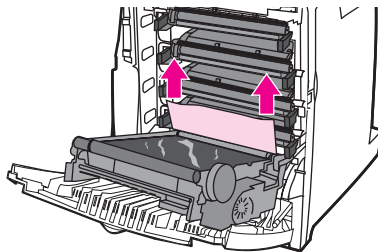
4. Neem het papier bij beide hoeken beet en trek het omhoog.



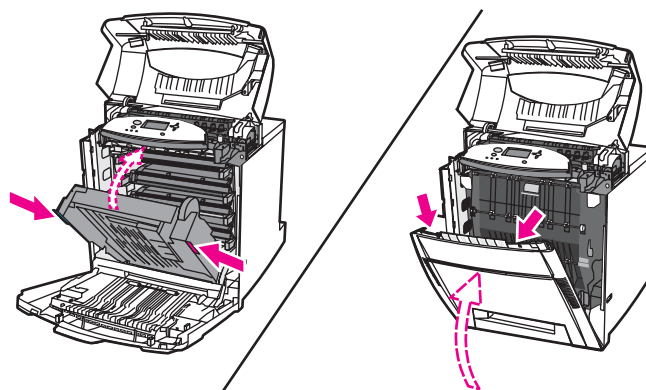
5. Als u vanaf deze plek geen toegang hebt tot het papier, trekt u de groene hendels op de transfereenheid naar beneden.



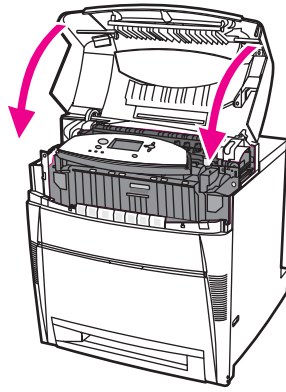
6. Neem het papier bij beide hoeken beet en trek het omhoog.



7. Sluit de transfereenheid en de bovenklep.

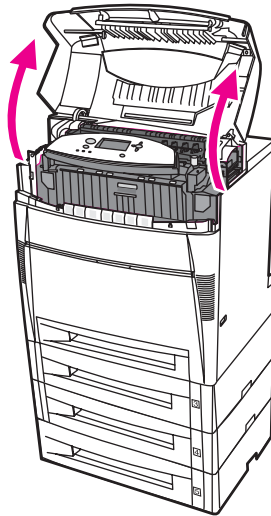


8. Sluit de bovenklep.

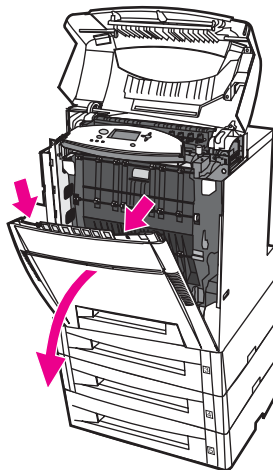


## Meerdere storingsen in de duplexbaan

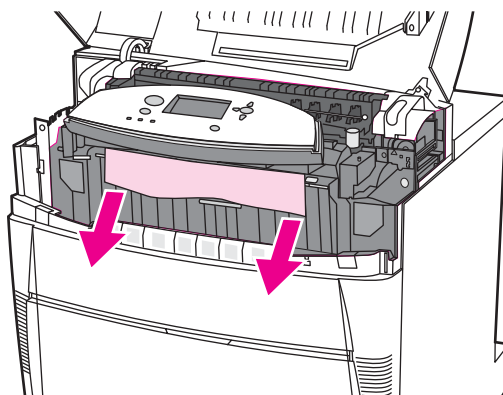
1. Gebruik de zijhendels en open de bovenklep.



2. Pak de voorklep vast en trek deze naar beneden.



3. Neem het papier bij beide hoeken beet en trek het omlaag.



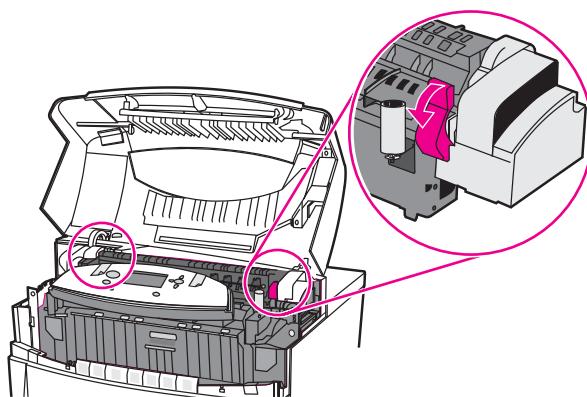
---

**Opmerking**

---

Als het papier scheurt, controleert u of alle papiersnippers uit de papierbaan zijn verwijderd voordat u doorgaat met afdrucken.

4. Trek de twee groene hendels krachtig omhoog om de fuserrollen los te maken.



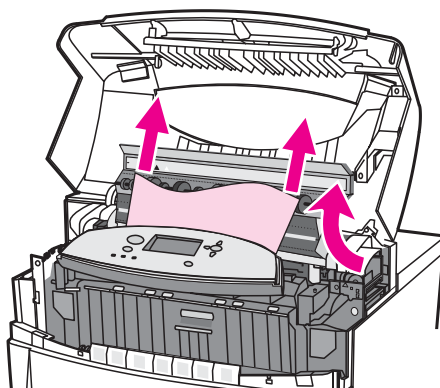
---

**WAARSCHU-  
WING**

---

Raak de fuser niet aan. De fuser is heet en kan brandwonden veroorzaken! De bedrijfstemperatuur van de fuser is 190°C. Laat de fuser eerst 10 minuten afkoelen voordat u deze aanraakt.

5. Open de fuserklep.



---

**WAARSCHU-  
WING**

---

**Opmerking**

---

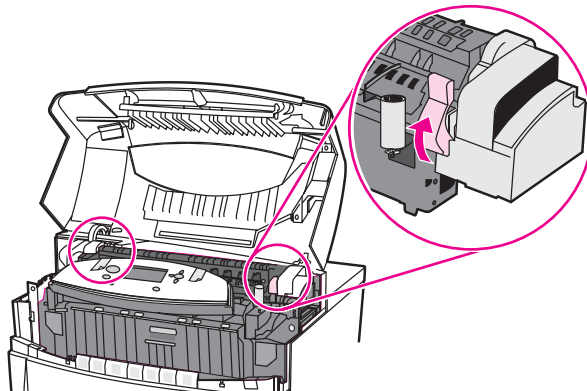
6. Controleer de fuser en verwijder het papier dat in de fuser opgepropt is.

Steek uw hand niet in de fusereenheid voordat deze is afgekoeld.

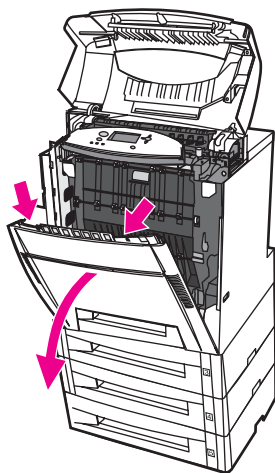
Als het afdruk materiaal scheurt, dient u te zorgen dat alle delen uit de papierbaan worden verwijderd alvorens u met afdrucken verdergaat.

7. Sluit de fuserklep.

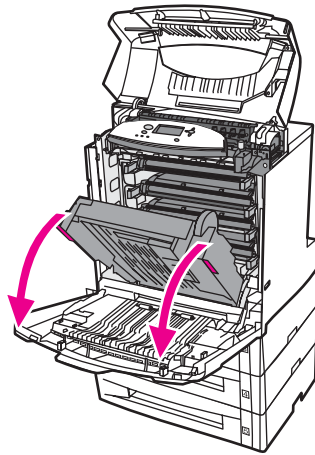
8. Druk krachtig op de twee groene hendels aan beide zijden van de fusereenheid om de fuserrollen weer vast te zetten.



9. Pak de voorklep vast en trek deze naar beneden.



10. Pak de groene hendels op de transfereenheid vast en trek deze naar beneden.



---

**VOORZICHTIG**

---

Leg niets op de transfereenheid terwijl deze is geopend. Als de transfereenheid wordt beschadigd, kunnen er problemen met de afdrukkwaliteit ontstaan.

11. Controleer de transfereenheid om te zorgen dat deze vrij is.

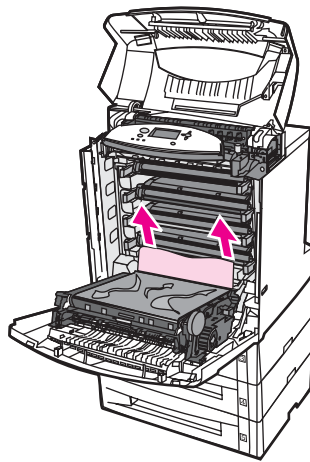
---

**Opmerking**

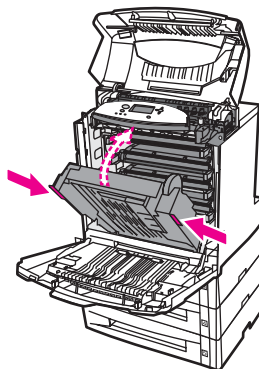
---

Als het afdruk materiaal scheurt, dient u te zorgen dat alle delen uit de papierbaan worden verwijderd alvorens u met afdrucken verdergaat.

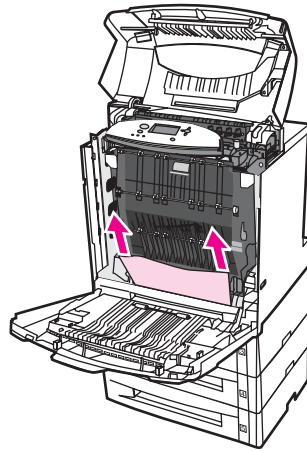
12. Indien mogelijk, pakt u het afdruk materiaal bij beide hoeken vast om het te verwijderen.



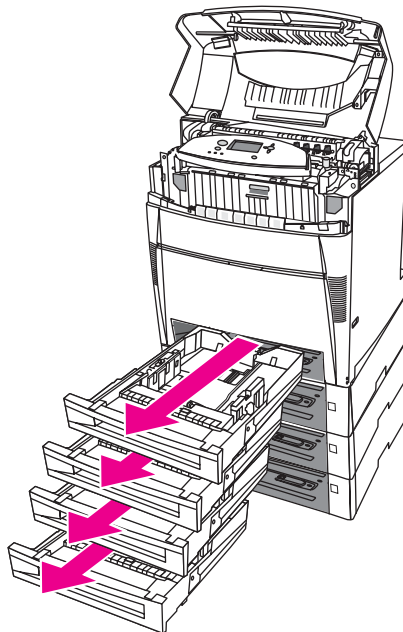
13. Sluit de transfereenheid.



14. Als u niet bij het papier kunt komen omdat de transfereenheid in Stap 12 geopend is, pakt u het papier bij beide hoeken vast en trekt u het omhoog.

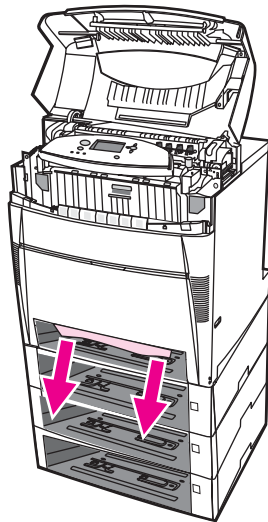


15. Trek lade 2, 3, 4 en 5 naar buiten en leg elke lade op een vlakke ondergrond. Verwijder eventueel gedeeltelijk ingevoerd papier.



16. Controleer de papierbaan boven en onder elke lade om ervoor te zorgen dat deze vrij is.

17. Verwijder eventueel gedeeltelijk ingevoerd papier.



18. Controleer de papierbaan boven om ervoor te zorgen dat deze vrij is.

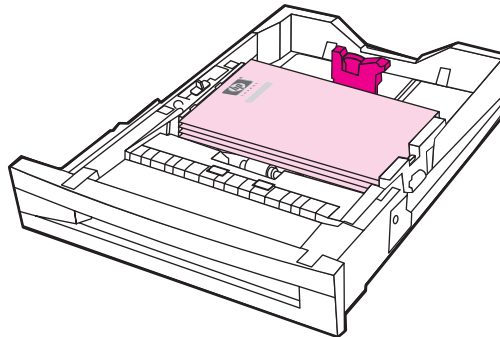
---

**Opmerking**

---

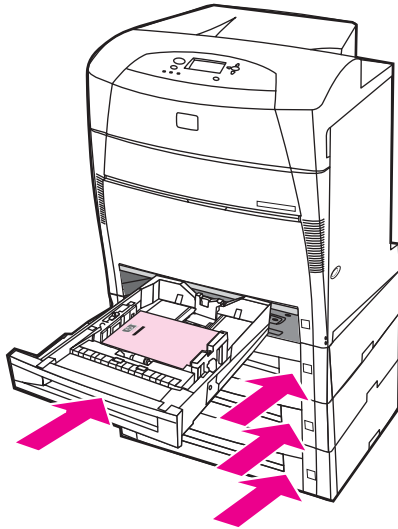
Als het papier scheurt, controleert u of alle papiersnippers uit de papierbaan zijn verwijderd voordat u doorgaat met afdrukken.

19. Controleer de sleuf aan de voorkant van elke lade en controleer of het papier juist is geplaatst en of de papiergeleiders tegen het papier liggen.

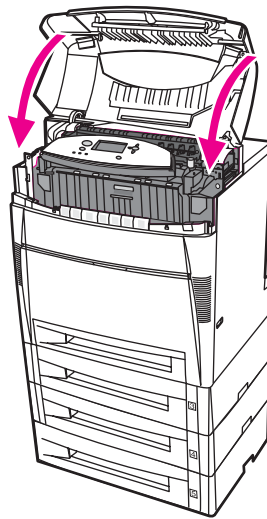




20. Schuif alle laden in de printer. Zorg dat alle laden volledig zijn gesloten.



21. Sluit de bovenklep.



## Problemen met de papierverwerking

Gebruik alleen afdrukmetaal dat voldoet aan de specificaties in de *HP LaserJet Printer Family Print Media Guide*. Zie [Benodigheden en accessoires](#) voor bestelinformatie.

Zie [Ondersteunde papiergewichten en -formaten](#) voor de papierspecificaties voor deze printer.

### De printer voert meerdere vellen tegelijk in

Oorzaak	Oplossing
De invoerlade is te vol.	Verwijder het overtollige afdrukmetaal uit de invoerlade.
Het papier overschrijdt de maximale stapelhoogte, aangegeven door een markeringspunt, in de invoerlade (lade 2, 3, 4 en 5).	Open de invoerlade en controleer of de papierstapel de maximale hoogte overschrijdt.
Het afdrukmetaal plakt aan elkaar.	Verwijder het afdrukmetaal, buig het, draai het 180 graden of keer het om en plaats het opnieuw in de lade. <hr/> <b>Opmerking</b> Waaier het afdrukmetaal niet uit. Uitwaaieren kan statische elektriciteit veroorzaken, wat tot gevolg kan hebben dat het afdrukmetaal aan elkaar plakt. <hr/>
Het afdrukmetaal voldoet niet aan de specificaties voor deze printer.	Gebruik uitsluitend afdrukmetaal van HP dat voldoet aan de specificaties voor deze printer. Zie <a href="#">Ondersteunde papiergewichten en -formaten</a> .
Glanzend papier wordt gebruikt in een vochtige omgeving.	Gebruik een andere papiersoort.

### De printer voert een onjuist paginaformaat in

Oorzaak	Oplossing
Het verkeerde formaat afdrukmetaal is in de invoerlade geplaatst.	Plaats het juiste formaat afdrukmetaal in de invoerlade.
Het verkeerde formaat afdrukmetaal is geselecteerd in het programma of in het printerstuurprogramma.	Controleer of de instellingen in het programma en het printerstuurprogramma juist zijn, aangezien de instellingen van het printerstuurprogramma en het bedieningspaneel teniet worden gedaan door de instellingen van de toepassing en de instellingen van het bedieningspaneel teniet worden gedaan door het printerstuurprogramma. Zie <a href="#">De printerstuurprogramma's openen</a> voor meer informatie over toegang tot de printerstuurprogramma's.

### De printer voert een onjuist paginaformaat in (vervolg)

Oorzaak	Oplossing
In het bedieningspaneel van de printer is het verkeerde formaat afdrukmetaal geselecteerd voor lade 1.	Ga naar het bedieningspaneel en selecteer het juiste formaat voor lade 1.
Het verkeerde formaat afdrukmetaal is geconfigureerd voor de invoerlade.	Druk een configuratiepagina af of gebruik het bedieningspaneel om na te gaan welk formaat geconfigureerd is voor de diverse laden.
De papiergeleiders in de lade liggen niet tegen het papier.	Controleer of de papiergeleiders voor de achterkant en de breedte het afdrukmetaal raken.
De schakelaar AANGEPAST/STANDAARD van de lade staat niet in de juiste positie.	Zorg dat de schakelaar in de juiste stand staat voor het formaat van het afdrukmetaal.

### De printer neemt papier op uit de onjuiste lade

Oorzaak	Oplossing
U gebruikt een stuurprogramma voor een andere printer. Zie <a href="#">De printerstuurprogramma's openen</a> voor meer informatie over toegang tot de printerstuurprogramma's.	Gebruik het stuurprogramma voor deze printer.
De opgegeven lade is leeg.	Plaats afdrukmetaal in de opgegeven lade.
In het submenu Systeeminstellingen van het menu Apparaat configureren is het ladegedrag voor de desbetreffende lade ingesteld op <b>EERSTE</b> .	Wijzig de instelling in <b>EXCLUSIEF</b> .
Het verkeerde formaat afdrukmetaal is geconfigureerd voor de invoerlade.	Druk een configuratiepagina af of gebruik het bedieningspaneel om na te gaan welk formaat geconfigureerd is voor de diverse laden.
De papiergeleiders in de lade liggen niet tegen het papier.	Zorg ervoor dat de geleiders tegen het papier liggen.
De schakelaar AANGEPAST/STANDAARD van de lade staat niet in de juiste positie.	Zorg dat de schakelaar in de juiste stand staat voor het formaat van het afdrukmetaal.
De instelling <b>GEBEURTENISLOGBOEK WEERGEVEN</b> van het bedieningspaneel is ingesteld op <b>EXCLUSIEF</b> en de gewenste invoerlade is leeg. De printer gebruikt geen andere lade.	Plaats papier in de opgegeven lade. of Wijzig de instelling van <b>EXCLUSIEF</b> in <b>EERSTE</b> in het configuratiemenu. Hierdoor kan de printer papier in andere laden gebruiken als de opgegeven lade leeg is.

### Het afdrukmetaal wordt niet automatisch ingevoerd

Oorzaak	Oplossing
In het programma is handinvoer geselecteerd.	Plaats afdrukmetaal in lade 1 of druk op ✓ als er al afdrukmetaal is geplaatst.
Het juiste formaat afdrukmetaal is niet geplaatst.	Plaats het juiste formaat afdrukmetaal.

### Het afdruk materiaal wordt niet automatisch ingevoerd (vervolg)

Oorzaak	Oplossing
De invoerlade is leeg.	Plaats afdruk materiaal in de invoerlade.
Het afdruk materiaal van een eerdere storing is niet geheel verwijderd.	Open de printer en verwijder alle afdruk materiaal in de papierbaan. Kijk het fusergedeelte zorgvuldig na op vastgelopen afdruk materiaal. Zie <a href="#">Papierstoringen</a> .
Het verkeerde formaat afdruk materiaal is geconfigureerd voor de invoerlade.	Druk een configuratiepagina af of gebruik het bedieningspaneel om na te gaan welk formaat geconfigureerd is voor de diverse laden.
De papiergeleiders in de lade liggen niet tegen het papier.	Zorg ervoor dat de geleiders tegen het papier liggen.
De schakelaar AANGEPAST/STANDAARD van de lade staat niet in de juiste positie.	Zorg dat de schakelaar in de juiste stand staat voor het formaat van het afdruk materiaal.
De prompt voor handmatige invoer is ingesteld op <b>ALTIJD</b> . Er wordt altijd om handmatige invoer gevraagd, zelfs als er papier in de lade is geplaatst.	Open de lade, plaats het papier opnieuw en sluit de lade.  Als dit niet mogelijk is, wijzigt u de instelling voor handmatige invoer in <b>TENZIJ GELADEN</b> . Wanneer deze instelling wordt gebruikt, wordt er altijd om handmatige invoer gevraagd, tenzij er al papier in de invoerlade is geplaatst.
De instelling <b>GEBRUIK GEWENSTE LADE</b> op het bedieningspaneel is ingesteld op <b>EXCLUSIEF</b> en de gewenste invoerlade is leeg. De printer gebruikt geen andere lade.	Plaats papier in de opgegeven lade.  of  Wijzig de instelling van <b>EXCLUSIEF</b> in <b>EERSTE</b> in het configuratiemenu. Hierdoor kan de printer papier in andere laden gebruiken als de opgegeven lade leeg is.

### Selecteren van papierformaten voor lade 2, 3, 4 of 5 met het bedieningspaneel is niet mogelijk

Oorzaak	Oplossing
Als de schakelaar van de lade is ingesteld op Standaard en de geleiders voor breedte en lengte staan in de stand voor standaardpapierformaat, herkent de printer automatisch bepaalde papierformaten.	Stel de schakelaar van de lade in op Aangepast of pas de geleiders voor breedte en lengte aan zodat deze goed tegen de papierstapel aan liggen. Ga naar <a href="#">Invoerladen configureren</a> voor meer informatie.

### Het afdruk materiaal wordt niet vanuit lade 2, 3, 4 of 5 ingevoerd

Oorzaak	Oplossing
In het programma is handinvoer geselecteerd.	Plaats afdruk materiaal in lade 1 of druk op ✓ als er al afdruk materiaal is geplaatst.
Het juiste formaat afdruk materiaal is niet geplaatst.	Plaats het juiste formaat afdruk materiaal.
De invoerlade is leeg.	Plaats afdruk materiaal in de invoerlade.

### Het afdruk materiaal wordt niet vanuit lade 2, 3, 4 of 5 ingevoerd (vervolg)

Oorzaak	Oplossing
Het correcte soort afdruk materiaal voor de invoerlade is niet geselecteerd op het bedieningspaneel.	Selecteer op het bedieningspaneel het juiste soort afdruk materiaal voor de invoerlade.
Het afdruk materiaal van een eerdere storing is niet geheel verwijderd.	Open de printer en verwijder alle afdruk materiaal in de papierbaan. Kijk het fusergedeelte zorgvuldig na op vastgelopen afdruk materiaal. Zie <a href="#">Papierstoringen</a> .
Lade 3, 4 of 5 wordt niet als optie voor invoerlade weergegeven.	Lade 3, 4 en 5 worden alleen weergegeven als optie als deze zijn geïnstalleerd. Controleer of lade 3, 4 en 5 juist zijn geïnstalleerd. Controleer of het printerstuurprogramma zo is geconfigureerd dat lade 3, 4 en 5 worden herkend. Zie <a href="#">De printerstuurprogramma's openen</a> voor meer informatie over toegang tot de printerstuurprogramma's.
Lade 3, 4 of 5 is niet juist geïnstalleerd.	Druk een configuratiepagina af om te controleren of lade 3, 4 of 5 is geïnstalleerd. Als dit niet het geval is, controleert u of de optioneel geïnstalleerde papierinvoer voor 500 vel of voor 2 x 500 vel correct op de printer is bevestigd.
Het verkeerde formaat afdruk materiaal is geconfigureerd voor de invoerlade.	Druk een configuratiepagina af of gebruik het bedieningspaneel om na te gaan welk formaat geconfigureerd is voor de diverse laden.
De papiergeleiders in de lade liggen niet tegen het papier.	Zorg ervoor dat de geleiders tegen het papier liggen.
De schakelaar AANGEPAST/STANDAARD van de lade staat niet in de juiste positie.	Zorg dat de schakelaar in de juiste stand staat voor het formaat van het afdruk materiaal.
De instelling <b>GEBRUIK GEWENSTE LADE</b> op het bedieningspaneel is ingesteld op <b>EXCLUSIEF</b> en de gewenste invoerlade is leeg. De printer gebruikt geen andere lade.	Plaats papier in de opgegeven lade. of Wijzig de instelling van <b>EXCLUSIEF</b> in <b>EERSTE</b> in het configuratiemenu. Hierdoor kan de printer papier in andere laden gebruiken als de opgegeven lade leeg is.

### Transparanten of glanspapier worden niet ingevoerd

Oorzaak	Oplossing
Het juiste soort afdruk materiaal is niet geselecteerd in de software of het printerstuurprogramma.	Zorg dat in de software of in het printerstuurprogramma het juiste soort afdruk materiaal geselecteerd is.
De invoerlade is te vol.	Verwijder het overtollige afdruk materiaal uit de invoerlade. Plaats niet meer dan 200 vellen glanspapier of glansfilm en niet meer dan 100 transparanten in lade 2, 3, 4 of 5. Controleer of de maximale stapelhoogte in lade 1 niet wordt overschreden.

### Transparanten of glanspapier worden niet ingevoerd (vervolg)

Oorzaak	Oplossing
Afdruk materiaal in een andere invoerlade heeft hetzelfde formaat als de transparanten en de printer is standaard ingesteld op de andere lade.	Zorg dat de invoerlade met de transparanten of het glanspapier is geselecteerd in de software of in het printerstuurprogramma. Gebruik het bedieningspaneel van de printer om de lade te configureren voor de materiaalsoort die is geplaatst. Zie <a href="#">De printerstuurprogramma's openen</a> voor meer informatie over toegang tot de printerstuurprogramma's.
De lade met de transparanten of het glanspapier is niet juist geconfigureerd voor de materiaalsoort.	Zorg dat de invoerlade met de transparanten of het glanspapier is geselecteerd in de software of in het printerstuurprogramma. Gebruik het bedieningspaneel van de printer om de lade te configureren voor de materiaalsoort die is geplaatst. Zie <a href="#">Invoerladen configureren</a> . Zie <a href="#">De printerstuurprogramma's openen</a> voor meer informatie over toegang tot de printerstuurprogramma's.
Transparanten of glanspapier voldoen mogelijk niet aan de ondersteunde specificaties voor afdruk materiaal.	Gebruik uitsluitend afdruk materiaal van HP dat voldoet aan de specificaties voor deze printer. Zie <a href="#">Ondersteunde papiergewichten en -formaten</a> .

### Transparanten worden niet juist afgedrukt en op het bedieningspaneel verschijnt een foutbericht over een probleem met het afdruk materiaal in de lade

Oorzaak	Oplossing
De OHT-sensor is vuil, wat de fout <b>41.5 ONVERWACHTE SOORT IN LADE</b> veroorzaakt.	Reinig de OHT-sensor. Zie <a href="#">Periodieke reiniging</a> .

### Enveloppen lopen vast of worden niet ingevoerd in de printer

Oorzaak	Oplossing
Enveloppen zijn in een niet-ondersteunde lade geplaatst. Voor enveloppen mag alleen lade 1 gebruikt worden.	Plaats de enveloppen in lade 1.
De enveloppen zijn gekruld of beschadigd.	Probeer andere enveloppen te gebruiken. Bewaar enveloppen in een geregelde omgeving. Probeer de afdrukstand voor de enveloppen te draaien zodat de lange zijde eerst wordt geladen en stel de schakelaar van de lade in op Aangepast. Zie <a href="#">Invoerladen configureren</a> .
De enveloppen zijn dichtgeplakt omdat het vochtigheidsgehalte te hoog is.	Probeer andere enveloppen te gebruiken. Bewaar enveloppen in een geregelde omgeving.
De afdrukstand van de envelop is onjuist.	Controleer of de enveloppen goed zijn geplaatst. Zie <a href="#">Invoerladen configureren</a> .
Deze printer biedt geen ondersteuning voor de gebruikte enveloppen.	Zie <a href="#">Ondersteunde papiergewichten en -formaten</a> of de <i>HP LaserJet Printer Family Print Media Guide</i> .

### Enveloppen lopen vast of worden niet ingevoerd in de printer (vervolg)

Oorzaak	Oplossing
Lade 1 is geconfigureerd voor een ander formaat dan enveloppen.	Configureer het formaat van lade 1 voor enveloppen.

### De uitvoer is gekruld of gekreukt

Oorzaak	Oplossing
Het afdrukmetaal voldoet niet aan de specificaties voor deze printer.	Gebruik uitsluitend afdrukmetaal van HP dat voldoet aan de specificaties voor deze printer. Zie <a href="#">Ondersteunde papiergewichten en -formaten</a> .
Het afdrukmetaal is beschadigd of in slechte staat.	Verwijder het afdrukmetaal uit de invoerlade en plaats afdrukmetaal dat in goede staat is.
De printer werkt in een uitzonderlijk vochtige omgeving.	Controleer of de afdrukgeving binnen de vochtigheidspecificaties valt. Zie <a href="#">Printerspecificaties</a> .
Er worden grote effen partijen afgedrukt.	Grote effen partijen kunnen uitzonderlijke krulling veroorzaken. Probeer een ander patroon te gebruiken.
Het gebruikte afdrukmetaal is niet juist bewaard en is mogelijk vochtig.	Verwijder het afdrukmetaal en vervang het door afdrukmetaal uit een nieuw, ongeopend pak.
Het afdrukmetaal heeft slecht afgesneden randen.	Verwijder het afdrukmetaal, buig het, draai het 180 graden of keer het om en plaats het opnieuw in de invoerlade. Waai het afdrukmetaal niet uit. Als het probleem aanhoudt, vervang dan het afdrukmetaal.
Het specifieke soort afdrukmetaal is niet geconfigureerd voor de lade of is niet in de software geselecteerd.	Configureer de software voor het afdrukmetaal (zie de documentatie van de software). Configureer de lade voor het afdrukmetaal. Zie <a href="#">Invoerladen configureren</a> .

### Printer kan niet dubbelzijdig afdrucken of doet het niet goed

Oorzaak	Oplossing
U wilt dubbelzijdig afdrucken op afdrukmetaal dat daarvoor niet ondersteund wordt.	Controleer of het afdrukmetaal wordt ondersteund voor dubbelzijdig afdrucken. Zie <a href="#">Ondersteunde papiergewichten en -formaten</a> .
Het printerstuurprogramma is niet ingesteld voor duplexafdrucken.	Stel het printerstuurprogramma in om duplexafdrucken te activeren.
De eerste pagina wordt afgedrukt op de achterkant van een voorbedrukt formulier of een vel met briefhoofd.	Plaats de voorbedrukte formulieren of het briefhoofdpapier in lade 1 met de bedrukte zijde naar boven en met de onderkant van de pagina gericht naar de printerinvoer. In lade 2, 3, 4 of 5 plaatst u dit afdrukmetaal met de bedrukte zijde naar beneden en met de bovenkant van de pagina gericht naar de achterkant van de printer.

**Printer kan niet dubbelzijdig afdrukken of doet het niet goed (vervolg)**

<b>Oorzaak</b>	<b>Oplossing</b>
Printermodel ondersteunt dubbelzijdig afdrukken niet.	De HP Color LaserJet 5550 en de HP Color LaserJet 5500n ondersteunen automatisch dubbelzijdig afdrukken niet.



## Problemen met de manier waarop de printer reageert

### Geen bericht in het display

Oorzaak	Oplossing
De aan/uit-knop van de printer is in de standby-stand.	Controleer of de printer is ingeschakeld. Ventilatoren kunnen draaien terwijl de printer in de standby-stand staat (uit).
De geheugen-DIMM's van de printer zijn defect of verkeerd geïnstalleerd.	Controleer of de geheugen-DIMM's van de printer correct geïnstalleerd en niet defect zijn.
Het netsnoer zit niet stevig in de printer en het stopcontact.	Zet de printer uit, maak het netsnoer los en sluit het weer aan. Zet de printer opnieuw aan.
De netspanning is onjuist voor de stroomconfiguratie van de printer.	Sluit de printer aan op een stroombron met de juiste netspanning, zoals gespecificeerd op de voltgesticker op de achterkant van de printer.
Het netsnoer is beschadigd of uitzonderlijk versleten.	Vervang het netsnoer.
Het stopcontact werkt niet goed.	Sluit de printer aan op een ander stopcontact.

### De printer staat aan maar er wordt niets afgedrukt

Oorzaak	Oplossing
De aanduiding <b>Gereed</b> van de printer brandt niet.	Druk op <b>STOP</b> om de printer naar de status <b>Gereed</b> te laten terugkeren.
De bovenklep is niet goed gesloten.	Sluit de bovenklep stevig.
De aanduiding <b>Gegevens</b> knippert.	De printer ontvangt waarschijnlijk nog gegevens. Wacht tot de aanduiding <b>Gegevens</b> niet meer knippert.
<b>&lt;KLEUR&gt; CARTR. VERVANGEN</b> verschijnt op het display van de printer.	Vervang de printcartridge die op het display wordt aangegeven.
Een ander printerbericht dan <b>Gereed</b> verschijnt op het bedieningspaneel van de printer.	Zie <a href="#">Berichten van het bedieningspaneel</a> .
Wellicht is er een DOS-time-out voor de parallelle poort opgetreden.	Voeg een modusopdracht toe aan het bestand AUTOEXEC.BAT. Raadpleeg de handleiding van DOS voor meer informatie.
De PS-personality (PostScript-emulatie) is niet geselecteerd.	Selecteer <b>PS</b> of <b>AUTO</b> als de printertaal. Ga naar <a href="#">Configuratie-instellingen van het bedieningspaneel wijzigen</a> voor meer informatie.
In uw programma of printerstuurprogramma is niet het juiste printerstuurprogramma geselecteerd.	Selecteer in het programma of in het printerstuurprogramma voor deze printer het stuurprogramma voor PostScript-emulatie. Zie <a href="#">De printerstuurprogramma's openen</a> voor meer informatie over toegang tot de printerstuurprogramma's.

### De printer staat aan maar er wordt niets afgedrukt (vervolg)

Oorzaak	Oplossing
De printer is niet goed geconfigureerd.	Zie <a href="#">Configuratie-instellingen van het bedieningspaneel wijzigen</a> .
De computerpoort is niet geconfigureerd of werkt niet goed.	Sluit een ander randapparaat aan op deze poort om te controleren of de poort goed werkt.
De printer heeft een verkeerde naam gekregen voor het netwerk of voor een Macintosh-computer.	Gebruik het juiste hulpprogramma om de printer te benoemen op het netwerk. Voor Macintosh OS 9.x-computers selecteert u de printer vanuit de Kiezer. Voor Macintosh OS X 10.1 en hoger opent u de toepassing Afdrukbeheer, selecteert u het verbindingstype en selecteert u vervolgens de printer.

### Printer is ingeschakeld, maar ontvangt geen gegevens

Oorzaak	Oplossing
De aanduiding <b>Gereed</b> van de printer brandt niet.	Druk op <b>STOP</b> om de printer naar de status <b>Gereed</b> te laten terugkeren.
De bovenklep is niet goed gesloten.	Sluit de bovenklep stevig.
Een ander printerbericht dan <b>Gereed</b> verschijnt op het bedieningspaneel van de printer.	Zie <a href="#">Berichten van het bedieningspaneel</a> .
De interfacekabel is niet juist voor deze configuratie.	Selecteer de juiste interfacekabel voor deze configuratie. Ga naar <a href="#">Parallele configuratie of Enhanced I/O (EIO) configureren</a> .
De interfacekabel is niet stevig aangesloten op de printer en de computer.	Maak de interfacekabel los en sluit deze weer aan.
De printer is niet juist geconfigureerd.	Zie <a href="#">Configuratie-instellingen van het bedieningspaneel wijzigen</a> voor configuratie-informatie.
De interfaceconfiguraties op de configuratiepagina van de printer komen niet overeen met de configuraties van de hostcomputer.	Configureer de printer zodanig dat deze overeenkomt met de configuratie van de computer.
De computer werkt niet naar behoren.	Gebruik een programma waarvan u weet dat het werkt om de computer te controleren of ga naar DOS en typ Dir>Prn achter de DOS-prompt.
De computerpoort waarop de printer is aangesloten, is niet geconfigureerd of werkt niet goed.	Sluit een ander randapparaat aan op deze poort om te controleren of de poort goed werkt.
De printer heeft een verkeerde naam gekregen voor het netwerk of voor een Macintosh-computer.	Gebruik het juiste hulpprogramma om de printer te benoemen op het netwerk. Voor Macintosh OS 9.x-computers selecteert u de printer vanuit de Kiezer. Voor Macintosh OS X 10.1 en hoger opent u de toepassing Afdrukbeheer, selecteert u het verbindingstype en selecteert u de printer.

## Selecteren van de printer vanaf de computer is niet mogelijk

Oorzaak	Oplossing
Als u een schakeldoos gebruikt, is misschien niet de juiste printer geselecteerd voor de computer.	Selecteer de juiste printer op de schakeldoos.
De aanduiding <b>Gereed</b> van de printer brandt niet.	Druk op <b>STOP</b> om de printer naar de status <b>Gereed</b> te laten terugkeren.
Een ander printerbericht dan <b>Gereed</b> verschijnt op het bedieningspaneel van de printer.	Zie <a href="#">Berichten van het bedieningspaneel</a> .
Op de computer is niet het juiste printerstuurprogramma geïnstalleerd.	Installeer het juiste printerstuurprogramma. Zie <a href="#">De printerstuurprogramma's openen</a> voor meer informatie over toegang tot de printerstuurprogramma's.
Op uw computer zijn niet de juiste printer en poort geselecteerd.	Selecteer de juiste printer en poort.
Uw netwerk is niet goed geconfigureerd voor deze printer.	Gebruik uw netwerksoftware om de netwerkconfiguratie van de printer te controleren of raadpleeg uw netwerkbeheerder.
Het stopcontact werkt niet goed.	Sluit de printer aan op een ander stopcontact.

## Problemen met het bedieningspaneel van de printer

### De instellingen van het bedieningspaneel werken niet juist

Oorzaak	Oplossing
Het display op het bedieningspaneel van de printer is leeg of is niet verlicht wanneer de ventilator draait.	Ventilatoren kunnen draaien terwijl de printer in de standby-stand staat (uit). Druk op de aan/uitknop van de printer om de printer in te schakelen.
Printerinstellingen in de software of het printerstuurprogramma verschillen van de instellingen in het bedieningspaneel.	Controleer of de instellingen in het programma en het printerstuurprogramma juist zijn, aangezien de instellingen van het printerstuurprogramma en het bedieningspaneel teniet worden gedaan door de instellingen van de toepassing en de instellingen van het bedieningspaneel teniet worden gedaan door het printerstuurprogramma. Zie <a href="#">De printerstuurprogramma's openen</a> voor meer informatie over toegang tot de printerstuurprogramma's.
De instellingen van het bedieningspaneel waren niet juist opgeslagen nadat deze waren veranderd.	Selecteer de instellingen in het bedieningspaneel opnieuw en druk vervolgens op ✓. Er moet een sterretje (*) rechts van de instelling verschijnen.
De <b>Gegevens</b> -indicator brandt, maar er worden geen pagina's afgedrukt.	Er zitten gebufferde gegevens in de printer. Druk op ✓ om de gegevens in de buffer af te drukken met de instellingen van het bedieningspaneel en om de nieuwe instellingen van het bedieningspaneel te activeren.
Als de printer op een netwerk is aangesloten, is het mogelijk dat de instellingen van het bedieningspaneel door een andere gebruiker zijn veranderd.	Raadpleeg de netwerkbeheerder om verandering in de instellingen van het bedieningspaneel te coördineren.

### Lade 3, 4 of 5 kan niet worden geselecteerd

Oorzaak	Oplossing
Lade 3, 4 of 5 wordt niet als invoerladeoptie weergegeven op de configuratiepagina of op het bedieningspaneel.	De lade verschijnt alleen als een optie als deze is geïnstalleerd. Controleer of lade 3, 4 of 5 juist is geïnstalleerd.
Lade 3, 4 of 5 wordt niet als optie weergegeven in het printerstuurprogramma.	Controleer of het printerstuurprogramma zo is geconfigureerd dat lade 3, 4 of 5 wordt herkend. Zie <a href="#">De printerstuurprogramma's openen</a> voor meer informatie over toegang tot de printerstuurprogramma's.

## Problemen met het afdrukken van kleuren

### Er wordt zwart afgedrukt in plaats van kleur

Oorzaak	Oplossing
De modus <b>Kleur</b> is niet geselecteerd in uw programma of in het printerstuurprogramma.	Selecteer in de software of in het printerstuurprogramma de <b>kleur</b> -modus in plaats van grijschaal of zwart-wit. Zie <a href="#">Pagina's met printerinformatie</a> voor informatie over het afdrukken van een configuratiepagina.
In uw programma is niet het juiste printerstuurprogramma geselecteerd.	Selecteer het juiste printerstuurprogramma.
Er verschijnt geen kleur op de configuratiepagina.	Raadpleeg uw servicevertegenwoordiger.

### Verkeerde tint

Oorzaak	Oplossing
De beveiligingstape is niet van de printcartridge verwijderd.	Verwijder de beveiligingstape van de printcartridge met de kleur die ontbreekt. Zie <a href="#">Printcartridges vervangen</a> .
Het afdruk materiaal voldoet niet aan de specificaties voor deze printer.	Raadpleeg de <i>HP LaserJet Printer Family Print Media Guide</i> . Ga naar <a href="http://www.hp.com/support/clj5550">http://www.hp.com/support/clj5550</a> voor informatie over het bestellen van de HP LaserJet Family Paper Specification Guide. Wanneer u verbinding hebt, kiest u <b>Manuals</b> (Handleidingen). U kunt ook naar <a href="http://www.hp.com/support/ljpaperguide">http://www.hp.com/support/ljpaperguide</a> gaan om de handleiding in PDF-indeling te downloaden.
U laat de printer werken in uitzonderlijk vochtige omstandigheden.	Controleer of de omgeving waarin de printer zich bevindt, binnen de vochtigheidspecificaties valt. <hr/> <b>Opmerking</b> Voor meer informatie over het oplossen van problemen met kleuren raadpleegt u <a href="#">Problemen met de afdrukwaliteit oplossen</a> .
De OHT-sensor kan vuil zijn.	Reinig de OHT-sensor. Zie <a href="#">Periodieke reiniging</a> .

### Ontbrekende kleuren

Oorzaak	Oplossing
Defecte printcartridge van HP.	Vervang de cartridge.
Wellicht is er een cartridge geïnstalleerd die niet van HP is.	Controleer of u echte printcartridges van HP gebruikt.

## Inconsistente kleuren na installatie van een printcartridge

Oorzaak	Oplossing
De beveiligingstape is niet van de printcartridge verwijderd.	Verwijder de beveiligingstape van de printcartridge met de kleur die ontbreekt. Zie <a href="#">Printcartridges vervangen</a> .
Wellicht is er nog een printcartridge die bijna leeg is.	Controleer de meter voor benodigdheden op het bedieningspaneel of druk voor de benodigdheden een statuspagina af. Zie <a href="#">Pagina's met printerinformatie</a> .
Wellicht zijn er printcartridges verkeerd geïnstalleerd.	Zorg dat alle printcartridges correct geïnstalleerd zijn.
Wellicht is er een cartridge geïnstalleerd die niet van HP is.	Controleer of u echte printcartridges van HP gebruikt.

## De kleuren die worden afgedrukt, komen niet overeen met de kleuren op het scherm

Oorzaak	Oplossing
Uitzonderlijk lichte schermkleuren worden niet afgedrukt.	Het is mogelijk dat uiterst lichte kleuren door de software als wit worden geïnterpreteerd. Als dat zo is, vermijdt u uitzonderlijk lichte kleuren.
Uitzonderlijk donkere schermkleuren worden zwart afgedrukt.	Het is mogelijk dat uiterst donkere kleuren door de software als zwart worden geïnterpreteerd. Als dat zo is, vermijdt u uitzonderlijk donkere kleuren.
De kleuren op het scherm van de computer zijn anders dan de afgedrukte kleuren van de printer.	Selecteer <b>Schermovereenkomst</b> op het tabblad <b>Kleurregeling</b> van het printerstuurprogramma.  <b>Opmerking</b> Het overeenstemmen van de afgedrukte kleuren met de kleuren op het scherm wordt beïnvloed door diverse factoren. Deze factoren zijn o.a. het afdruk materiaal, licht van boven, programma's, besturingssysteempaletten, de monitor en de videokaarten en de stuurprogramma's.

## Onjuiste printeruitvoer

### Onjuiste lettertypen worden afgedrukt

Oorzaak	Oplossing
Het lettertype is onjuist geselecteerd in het programma.	Selecteer het lettertype opnieuw in het programma.
Het lettertype is niet beschikbaar voor de printer.	Download het lettertype naar de printer of gebruik een ander lettertype. (In Windows doet het stuurprogramma dit automatisch.)
Het juiste printerstuurprogramma is niet geselecteerd.	Selecteer het juiste printerstuurprogramma. Zie <a href="#">De printerstuurprogramma's openen</a> voor meer informatie over toegang tot de printerstuurprogramma's.

### Niet in staat om alle tekens in een symbolenset af te drukken

Oorzaak	Oplossing
Het juiste lettertype is niet geselecteerd.	Selecteer het juiste lettertype.
De juiste symbolenset is niet geselecteerd.	Selecteer de juiste symbolenset.
Het geselecteerde teken of symbool wordt niet ondersteund door het programma.	Gebruik een lettertype dat ondersteuning biedt voor het geselecteerde teken of symbool.

### Dansende tekst tussen afdrukken

Oorzaak	Oplossing
Uw programma stelt de printer niet opnieuw in op de bovenkant van de pagina.	Raadpleeg de documentatie voor de software of het PCL/PJL Technical Reference Package voor specifieke informatie.

### Ontbrekende tekens of onderbroken afdrukproces

Oorzaak	Oplossing
De interfacekabel is van slechte kwaliteit.	Probeer een andere kabel van hogere kwaliteit die aan de IEEE-norm voldoet. Parallele kabels mogen niet langer zijn dan 10 meter.
De interfacekabel is los.	Maak de interfacekabel los en sluit deze weer aan.
De interfacekabel is beschadigd of defect.	Probeer een andere interfacekabel.
Het netsnoer is los.	Maak het netsnoer los en sluit het weer aan.
U probeert een PCL-taak af te drukken, terwijl de printer is geconfigureerd voor PostScript-emulatie.	Selecteer de juiste printerpersonaliteit op het bedieningspaneel van de printer en verzend de afdructaak nogmaals.

### Ontbrekende tekens of onderbroken afdrukproces (vervolg)

Oorzaak	Oplossing
U probeert een PostScript-taak af te drukken terwijl de printer is geconfigureerd voor PCL.	Selecteer de juiste printerpersonaliteit op het bedieningspaneel van de printer en verzend de afdruktaak nogmaals.

### Gedeeltelijke afdruk

Oorzaak	Oplossing
Er verschijnt een geheugenfoutbericht op het bedieningspaneel van de printer.	<ol style="list-style-type: none"><li>1. Maak printergeheugen vrij door onnodige gedownloadde lettertypen, opmaakmodellen en macro's in het printergeheugen te wissen;</li><li>2. Voeg meer geheugen toe aan de printer.</li></ol>
Het bestand dat u afdrukt, bevat fouten.	Controleer de software om te zorgen dat het bestand geen fouten bevat. Ga als volgt te werk: <ol style="list-style-type: none"><li>1. Druk vanuit hetzelfde programma een ander bestand af waarvan u weet dat het geen fouten bevat;</li><li>2. Druk het bestand af vanuit een ander programma.</li></ol>

### Richtlijnen voor afdrukken met verschillende lettertypen

- De 80 interne lettertypen zijn beschikbaar in de modus PostScript-emulatie (PS) en PCL.
- Download alleen de benodigde lettertypen om printergeheugen te besparen.
- Als u diverse gedownloadde lettertypen nodig hebt, kunt u overwegen extra printergeheugen te installeren.

Enkele programma's downloaden automatisch lettertypen bij het begin van elke afdruktaak. Het is misschien mogelijk om die programma's te configureren om alleen lettertypen te downloaden die niet al in de printer aanwezig zijn.



## Problemen met programma's

### Niet in staat om systeemselecties te wijzigen door middel van software

Oorzaak	Oplossing
Systeemwijzigingen via software zijn geblokkeerd door het bedieningspaneel van de printer.	Raadpleeg uw netwerkbeheerder.
Het programma ondersteunt geen systeemwijzigingen.	Raadpleeg de documentatie bij de software.
Het juiste printerstuurprogramma is niet geladen.	Laad het juiste printerstuurprogramma. Zie <a href="#">De printerstuurprogramma's openen</a> voor meer informatie over toegang tot de printerstuurprogramma's.
Het juiste stuurprogramma voor de toepassing is niet geladen.	Laad het juiste stuurprogramma voor de toepassing.

### Niet in staat om vanuit de software een lettertype te selecteren

Oorzaak	Oplossing
Het lettertype is niet beschikbaar voor het programma.	Raadpleeg de documentatie bij de software.

### Niet in staat om vanuit de software kleuren te selecteren

Oorzaak	Oplossing
Het programma ondersteunt geen kleuren.	Zie de documentatie bij het programma.
De modus <b>Kleur</b> is niet geselecteerd in uw programma of in het printerstuurprogramma.	Selecteer de modus <b>Kleur</b> in plaats van grijs tint of zwart-wit.
Het juiste printerstuurprogramma is niet geladen.	Laad het juiste printerstuurprogramma.

### Het printerstuurprogramma herkent lade 3, 4 of 5 in de duplexeenheid niet

Oorzaak	Oplossing
Het printerstuurprogramma is niet geconfigureerd om lade 3, 4, 5 of de duplexeenheid te herkennen.	Raadpleeg de Help van het printerstuurprogramma voor instructies voor het configureren van het stuurprogramma om printeraccessoires te herkennen. Zie <a href="#">De printerstuurprogramma's openen</a> voor meer informatie over toegang tot de printerstuurprogramma's.
De accessoire is mogelijk niet geïnstalleerd.	Controleer of de accessoire goed is geïnstalleerd.

## Problemen met de afdrukkwaliteit oplossen

Als u problemen hebt met de afdrukkwaliteit, kunnen de volgende lijsten uitkomst bieden bij het zoeken naar de oorzaak.

### Problemen met afdrukkwaliteit veroorzaakt door papier

Bepaalde problemen met de afdrukkwaliteit zijn het gevolg van gebruik van verkeerd papier.

- Gebruik papier dat voldoet aan de papierspecificaties van HP. Zie [Ondersteunde papiergewichten en -formaten](#).
- Het oppervlak van het papier is te glad. Gebruik papier dat voldoet aan de papierspecificaties van HP. Zie [Ondersteunde papiergewichten en -formaten](#).
- Het stuurprogramma is niet goed ingesteld. Zie [Soort en Formaat](#) om de instelling voor de papersoort te wijzigen.
- Het papier dat u gebruikt, is te zwaar voor de printer en de toner hecht niet aan het papier.
- Het vochtigheidsgehalte van het papier is ongelijkmatig, te hoog of te laag. Gebruik papier uit een andere bron of open een nieuw pak papier.
- Delen van het papier nemen geen toner op. Gebruik papier uit een andere bron of open een nieuw pak papier.
- Het door u gebruikte briefhoofd wordt afgedrukt op ruw papier. Gebruik gladder kopieerpapier. Als het probleem hierdoor opgelost wordt, neemt u contact op met de drukker van uw briefhoofdpapier om te controleren of het gebruikte papier voldoet aan de specificaties voor deze printer. Zie [Ondersteunde papiergewichten en -formaten](#).
- Het papier is te ruw. Gebruik gladder kopieerpapier.
- De transparanten die u gebruikt, zijn niet ontwikkeld voor het vereiste hechten van de toner. Gebruik uitsluitend transparanten die zijn ontwikkeld voor HP Color LaserJet-printers.

### Problemen met transparanten

Overhead-transparanten kunnen dezelfde kwaliteitsproblemen geven als ander papier en daarnaast zijn er een aantal specifieke problemen. Omdat transparanten bovendien plooibaar zijn in het afdruktraject, laten de papierverwerkingscomponenten er gemakkelijk sporen op na.

#### Opmerking

Laat transparanten minstens 30 seconden afkoelen voordat u deze oppakt.

- Ga naar het tabblad **Papier** van het printerstuurprogramma en selecteer **Transparant** als de soort afdruk materiaal. Zorg tevens dat de lade juist is geconfigureerd voor transparanten.
- Zorg ervoor dat de transparanten voldoen aan de specificaties voor deze printer. Zie [Ondersteunde papiergewichten en -formaten](#). Raadpleeg de *HP LaserJet Family Paper Specification Guide* voor meer informatie. Zie <http://www.hp.com/support/clj5550> voor informatie over het bestellen van de *HP LaserJet Printer Family Media Guide*. Voor handleidingen die u kunt downloaden, gaat u naar <http://www.hp.com/support/clj5550>. Wanneer u verbinding hebt, kiest u **Manuals** (Handleidingen).

- De transparanten die u gebruikt, zijn niet ontwikkeld voor het vereiste hechten van de toner. Gebruik uitsluitend transparanten die zijn ontwikkeld voor HP Color LaserJet printers.
- Als de kleuren niet goed zijn en op het bedieningspaneel de fout **41.5 ONVERWACHT SOORT IN LADE X LADE X VULLEN <SOORT> <FORMAAT>** wordt weergegeven, is de OHT-sensor mogelijk vuil. Zie [Periodieke reiniging](#) voor instructies voor het reinigen van de OHT.
- Pak transparanten altijd bij de randen vast. Vet afkomstig van de huid op het oppervlak van de transparanten kan vlekken en vegen veroorzaken.
- Kleine, verspreide donkere plekken op de onderrand van pagina's die vaste kleuren bevatten, kunnen veroorzaakt worden door transparanten die samenkleven in de uitvoerbak. Probeer een kleiner aantal transparanten af te drukken.
- De geselecteerde kleuren zien er na afdrucken niet uit zoals verwacht. Selecteer andere kleuren in de software of in het printerstuurprogramma.
- Als u een reflectieprojector gebruikt, dient u in plaats daarvan een gewone overheadprojector te gebruiken.

## Problemen met afdrukkwaliteit veroorzaakt door de omgeving

Er kunnen problemen met de afdrukkwaliteit optreden als de printer in een omgeving werkt die buiten de printerspecificaties valt. (zie [Printerspecificaties](#)).

## Afdrukkwaliteitsproblemen veroorzaakt door storingen

Zorg ervoor dat al het papier uit de papierbaan is verwijderd. Zie [Herstel na papierstoringen](#).

- Als de printer is vastgelopen, drukt u twee of drie pagina's af om de printer te reinigen.
- Het papier wordt niet door de fuser gevoerd. Dit kan fouten veroorzaken bij volgende documenten. Druk twee of drie pagina's af om de printer te reinigen. Als het probleem echter aanhoudt, raadpleegt u het volgende gedeelte.

## Problemen met afdrukkwaliteit in verband met onderhoud

Er kunnen problemen met de afdrukkwaliteit optreden als de printer moet worden gereinigd. Zie [Periodieke reiniging](#) voor meer informatie.

## Pagina voor problemen oplossen

De pagina's voor het oplossen van problemen met de afdrukkwaliteit bieden informatie over aspecten van de afdrukkwaliteit.

1. Druk op **MENU** om naar **MENU'S** te gaan.
2. Druk op ▼ om **DIAGNOSTIEK** te markeren.
3. Druk op ✓ om **DIAGNOSTIEK** te selecteren.
4. Druk op ▼ om **PQ PROBLEEMOPLOSSING** te markeren.
5. Druk op ✓ om **PQ PROBLEEMOPLOSSING** te selecteren.

Het bericht **Afdrukken... PQ probleemoplos**. wordt weergegeven in het bedieningspaneel tot de printer klaar is met het afdrukken van de pagina. De printer keert terug naar de status **Gereed** na het afdrukken van de informatie voor het oplossen van problemen met de afdrukkwaliteit.

De informatie voor de probleemoplossing bestaat uit een aparte pagina voor iedere kleur (cyaan, magenta, geel en zwart), printergegevens over de afdrukkwaliteit, instructies voor het interpreteren van de informatie en procedures voor het oplossen van problemen met de afdrukkwaliteit.

Als het volgen van deze procedures geen verbetering biedt in de afdrukkwaliteit, gaat u naar <http://www.hp.com/support/clj5550>.

## De printer kalibreren

De HP Color LaserJet 5550 wordt regelmatig automatisch gekalibreerd en gereinigd om de hoogste afdrukkwaliteit te behouden. De gebruiker kan ook via het bedieningspaneel instellen dat de printer moet worden gekalibreerd met **NU SNEL KALIBREREN** of **NU VOLLEDIG KALIBREREN** in het menu **KALIBRATIE** en **AFDRUKKWALITEIT**. **NU SNEL KALIBREREN** wordt gebruikt voor de kalibratie van de kleurtonen en duurt ongeveer 90 seconden. Als de kleurdichtheid of -toon niet juist lijkt, kunt u een snelle kalibratie uitvoeren. Volledige kalibratie omvat de routines van Snelle kalibratie, Drumfasekalibratie en Registratie van kleurvlakken (CPR). Dit duurt ongeveer 3 minuten en 30 seconden. Als de kleurlagen (cyaan, magenta, geel, zwart) op de afgedrukte pagina verschoven lijken ten opzichte van elkaar, moet u Volledige kalibratie uitvoeren.

De HP Color LaserJet 5550 printer is voorzien van een nieuwe functie waarmee de kalibratie desgewenst kan worden overgeslagen, zodat de printer sneller beschikbaar is. Als de printer bijvoorbeeld wordt uitgeschakeld en snel weer ingeschakeld, is kalibratie niet nodig en wordt dus overgeslagen. Hierdoor is de printer één minuut eerder beschikbaar.

Wanneer de printer wordt gekalibreerd en gereinigd, kan het afdrukken worden stopgezet. Indien mogelijk, wordt eerst de taak voltooid voordat de kalibratie of reiniging wordt gestart.

1. Druk op **MENU** om naar **MENU'S** te gaan.
2. Druk op ▼ om **APPARAAT CONFIGUREREN** te markeren.
3. Druk op ✓ om **APPARAAT CONFIGUREREN** te selecteren.
4. Druk op ▼ om **AFDRUKKWALITEIT** te markeren.
5. Druk op ✓ om **AFDRUKKWALITEIT** te selecteren.
6. Druk op ▼ om **NU SNEL KALIBREREN** te markeren.
7. Druk op ✓ om **NU SNEL KALIBREREN** te selecteren.

OF

Gebruik voor een volledige kalibratie **NU VOLLEDIG KALIBREREN** in plaats van **NU SNEL KALIBREREN** in stappen 6 en 7.

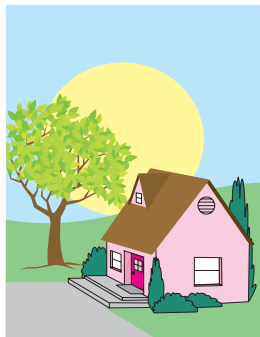
## Schema voor problemen met de afdrukkwaliteit

Gebruik de voorbeelden in het schema voor problemen met de afdrukkwaliteit om te bepalen welk probleem is opgetreden en raadpleeg vervolgens de bijbehorende pagina's voor informatie over het oplossen van het probleem. Ga naar <http://www.hp.com/support/clj5550> voor de meest recente informatie en procedures voor de oplossing van problemen.

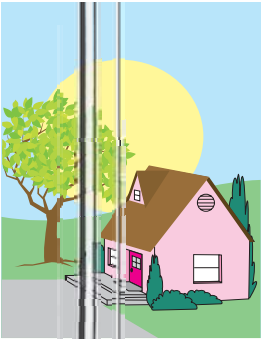



## Opmerking

In het schema voor problemen met de afdrukkwaliteit wordt verondersteld dat afdrukmetaal met Letter- of A4-formaat wordt gebruikt dat met de lange zijde naar voren door de printer is verplaatst.

Een afbeelding zonder fouten



A printed image of a house with a tree and a sun, but with horizontal lines and streaks across the top half, indicating a printing issue.	<p><b>Horizontale lijnen of strepen</b></p> <ul style="list-style-type: none"><li>• Controleer of er aan de vereisten met betrekking tot de werking en de locatie van de printer is voldaan.</li><li>• Druk de pagina's voor het oplossen van problemen met de afdrukkwaliteit af (zie <a href="#">Problemen met de afdrukkwaliteit oplossen</a>) en voer de diagnostische procedure uit die op de eerste pagina wordt beschreven om te bepalen in welke component het probleem is opgetreden.</li></ul>	A printed image of a house with a tree and a sun, but with color calibration issues, such as a yellowish tint and some color distortion.	<p><b>Onjuist uitgelijnde kleuren</b></p> <ul style="list-style-type: none"><li>• Verzoek een <b>NU VOLLEDIG KALIBREREN</b> via het bedieningspaneel van de printer (zie <a href="#">Problemen met de afdrukkwaliteit oplossen</a>).</li><li>• Controleer of het afdrukmetaal het maximaal ondersteunde gewicht niet overschrijdt (zie <a href="#">Specificaties voor het afdrukmetaal</a>).</li></ul>
---	--	--	--

	<p><b>Verticale lijnen</b></p> <ul style="list-style-type: none"> <li>• Druk de pagina's voor het oplossen van problemen met de afdrukkwaliteit af (zie <a href="#">Problemen met de afdrukkwaliteit oplossen</a>) en voer de diagnostische procedure uit die op de eerste pagina wordt beschreven om te bepalen in welke component het probleem is opgetreden.</li> </ul>		<p><b>Terugkerende problemen</b></p> <ul style="list-style-type: none"> <li>• Controleer of er aan de vereisten met betrekking tot de werking en de locatie van de printer is voldaan.</li> <li>• Druk de pagina's voor het oplossen van problemen met de afdrukkwaliteit af (zie <a href="#">Problemen met de afdrukkwaliteit oplossen</a>) en voer de diagnostische procedure uit die op de eerste pagina wordt beschreven om te bepalen in welke component het probleem is opgetreden.</li> </ul>
	<p><b>Kleurverbleking in alle kleuren</b></p> <ul style="list-style-type: none"> <li>• Controleer of er aan de vereisten met betrekking tot de werking en de locatie van de printer is voldaan.</li> <li>• Kalibreer de printer.</li> </ul>		<p><b>Kleurverbleking in één kleur</b></p> <ul style="list-style-type: none"> <li>• Controleer of er aan de vereisten met betrekking tot de werking en de locatie van de printer is voldaan.</li> <li>• Kalibreer de printer.</li> <li>• Druk de pagina's voor het oplossen van problemen met de afdrukkwaliteit af (zie <a href="#">Problemen met de afdrukkwaliteit oplossen</a>) en voer de diagnostische procedure uit die op de eerste pagina wordt beschreven om te bepalen in welke component het probleem is opgetreden.</li> </ul>



### Vingerafdrucken en deukjes in het afdrukmetaal

- Gebruik ondersteund afdukmetaal.
- Controleer of het gebrukte afdukmetaal geen kreukels of deukjes heeft van het oppakken en dat het afdukmetaal niet is beklekt met zichtbare vingerafdrucken of andere substanties.
- Druk de pagina's voor het oplossen van problemen met de afdukwaliteit af (zie [Problemen met de afdukwaliteit oplossen](#)) en voer de diagnostische procedure uit die op de eerste pagina wordt beschreven om te bepalen in welke component het probleem is opgetreden.



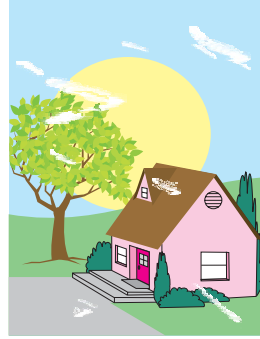
### Losse toner

- Controleer of er aan de vereisten met betrekking tot de werking en de locatie van de printer is voldaan.
  - Gebruik ondersteund afdukmetaal.
  - Controleer of het formaat en de materiaalsoort voor de lade juist zijn ingesteld op het bedieningspaneel voor het afdukmetaal dat u gebrukte.
  - Controleer of het afdukmetaal juist is geplaatst, de geleiders aan de zijkant de randen van de stapel afdukmetaal raken en dat de schakelaar voor de lade juist is ingesteld.
- Controleer of het gebrukte afdukmetaal geen kreukels of deukjes heeft van het oppakken en dat het afdukmetaal niet is beklekt met zichtbare vingerafdrucken of andere substanties.



### Tonervlekken

- Gebruik ondersteund afdrukmetaal.
- Tijdens het verhelpen van een papierstoring is een papiersnipper achtergebleven in de printer. Verwijder alle papiersnippers (zie [Papierstoringen](#)).



### Witte gebieden op de pagina

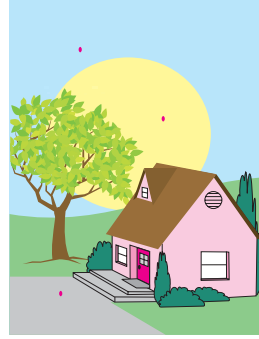
- Controleer of er aan de vereisten met betrekking tot de werking en de locatie van de printer is voldaan.
- Gebruik ondersteund afdrukmetaal.
- Controleer of het gebruikte afdrukmetaal geen kreukels of deukjes heeft van het oppakken en dat het afdrukmetaal niet is bevlekt met zichtbare vingerafdrucken of andere substanties.
- Controleer of het formaat en de materiaalsoort voor de lade juist zijn ingesteld op het bedieningspaneel voor het afdrukmetaal dat u gebruikt.
- Kalibreer de printer.
- Druk de pagina's voor het oplossen van problemen met de afdrukkwaliteit af (zie [Problemen met de afdrukkwaliteit oplossen](#)) en voer de diagnostische procedure uit die op de eerste pagina wordt beschreven om te bepalen in welke component het probleem is opgetreden.





### Beschadigd afdruk materiaal (kreukels, krullingen, vouwen, scheuren)

- Controleer of er aan de vereisten met betrekking tot de werking en de locatie van de printer is voldaan.
- Gebruik ondersteund afdruk materiaal.
- Controleer of het afdruk materiaal juist is geplaatst.
- Controleer of het formaat en de materiaalsoort voor de lade juist zijn ingesteld op het bedieningspaneel voor het afdruk materiaal dat u gebruikt.
- Controleer of het gebruikte afdruk materiaal geen kreukels of deukjes heeft van het oppakken en dat het afdruk materiaal niet is bevuurd met zichtbare vingerafdrukken of andere substanties.
- Controleer of de volgende benodigdheden juist zijn geïnstalleerd:
  - fuser
  - transportriem
- Controleer de stortingebieden en verwijder vastgelopen of gescheurd afdruk materiaal.



### Spikkels of verspreide toner

- Controleer of er aan de vereisten met betrekking tot de werking en de locatie van de printer is voldaan.
- Gebruik ondersteund afdruk materiaal.
- Controleer of het formaat en de materiaalsoort voor de lade juist zijn ingesteld op het bedieningspaneel voor het afdruk materiaal dat u gebruikt.
- Kalibreer de printer.
- Druk de pagina's voor het oplossen van problemen met de afdrukkwaliteit af (zie [Problemen met de afdrukkwaliteit oplossen](#)) en voer de diagnostische procedure uit die op de eerste pagina wordt beschreven om te bepalen in welke component het probleem is opgetreden.



**Scheve, uitgerekte of onjuist uitgelijnde pagina**

- Controleer of er aan de vereisten met betrekking tot de werking en de locatie van de printer is voldaan.
- Gebruik ondersteund afdrukmetaal.
- Controleer of het afdrukmetaal juist is geplaatst.
- Als de pagina scheef is, draait u de stapel afdrukmetaal om en draait u de stapel 180 graden.
- Controleer of de volgende benodigdheden juist zijn geïnstalleerd:
  - fuser
  - transportriem
- Controleer de storigebieden en verwijder vastgelopen of gescheurd afdrukmetaal.

# A

# Geheugenkaarten en printservers gebruiken

## Printergeheugen en lettertypen

De printer heeft twee 200-pins DDR SDRAM-sleuven. Er is één sleuf beschikbaar voor het toevoegen van geheugen aan de printer. DDR SDRAM-geheugen is beschikbaar in geheugenmodules van 128 en 256 MB.

### Opmerking

Geheugenspecificatie: HP Color LaserJet 5550 series printers maken gebruik van 200-pins SODIMM's (Small Outline Dual Inline Memory) waarin geheugenmodules van 128 of 256 MB kunnen worden geïnstalleerd.

Daarnaast heeft de printer drie flash-geheugenkaartsleuven voor printerfirmware, lettertypen en andere oplossingen.

- De eerste flash-geheugenkaart is bedoeld voor printerfirmware.

### Opmerking

Gebruik de eerste flash-geheugenkaartsleuf alleen voor firmware. De sleuf wordt aangeduid met 'Firmware Slot'.

- Via de twee extra flash-geheugenkaartsleuven kan de gebruiker lettertypen en oplossingen van derden toevoegen, zoals handtekeningen en personality's. De sleuven worden aangeduid met 'Slot 2' en 'Slot 3'. Ga naar <http://www.hp.com/go/gsc> voor meer informatie over de beschikbare oplossingen.

### Opmerking

Flash-geheugenkaarten voldoen aan de specificaties en het formaat van Compact Flash.

### VOORZICHTIG

Installeer geen flash-geheugenkaart die bedoeld is voor de aansluiting van een digitale camera in de printer. Het rechtstreeks afdrukken van foto's via een flash-geheugenkaart wordt niet ondersteund door de printer. Als u een flash-geheugenkaart voor camera's installeert, wordt er een bericht op het bedieningspaneel weergegeven waarin u wordt gevraagd of u de flash-geheugenkaart opnieuw wilt formatteren. Als u de kaart opnieuw wilt formatteren, gaan alle gegevens op de kaart verloren.

U kunt meer geheugen aan de printer toevoegen als u regelmatig complexe illustraties of PS-documenten afdrukt of veel gedownloade lettertypen gebruikt. Extra geheugen stelt de printer tevens in staat om meerdere, gesorteerde exemplaren op maximale snelheid af te drukken.

### Opmerking

De SIMM's (Single In-line Memory Modules) / DIMM's (Dual In-line Memory Modules) die bij eerdere HP LaserJet-printers zijn gebruikt, zijn niet compatibel met deze printer.

### Opmerking

Zie [Benodigdheden en accessoires](#) voor het bestellen van DDR SDRAM.

Voordat u extra geheugen bestelt, is het verstandig een configuratiepagina af te drukken en te controleren hoeveel geheugen er is geïnstalleerd.

## Een configuratiepagina afdrukken

1. Druk op **MENU** om naar **MENU'S** te gaan.
2. Druk op ▼ om **INFORMATIE** te markeren.
3. Druk op ✓ om **INFORMATIE** te selecteren.
4. Druk op ▼ om **CONFIGURATIE AFDRUKKEN** te markeren.
5. Druk op ✓ om de configuratiepagina af te drukken.

## Geheugen en lettertypen installeren

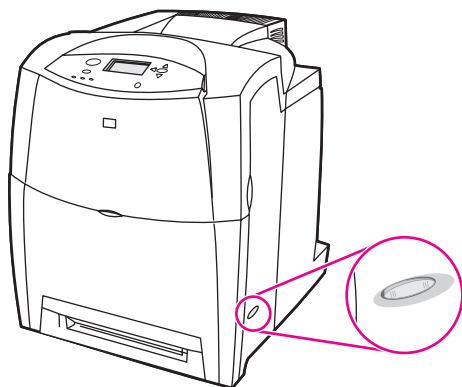
U kunt extra geheugen voor de printer installeren. Daarnaast kunt u een lettertypekaart installeren voor het afdrukken van bijvoorbeeld Chinese tekens of het Cyrillisch alfabet.

### VOORZICHTIG

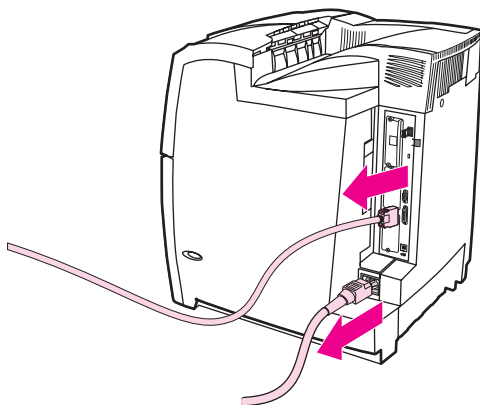
DIMM's kunnen door statische elektriciteit worden beschadigd. Draag bij het hanteren van DIMM's een antistatische polsband of raak regelmatig de antistatische verpakking van de DIMM aan en raak vervolgens blank metaal op de printer aan.

### DDR DIMM's installeren

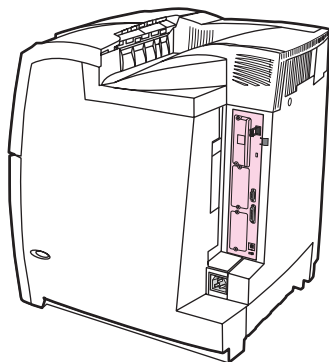
1. Zet de printer uit.



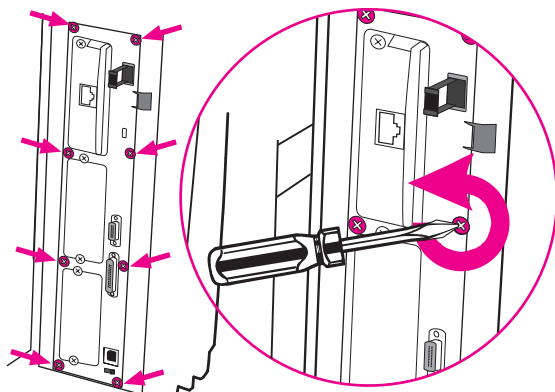
2. Verwijder alle netsnoeren en interfacekabels.



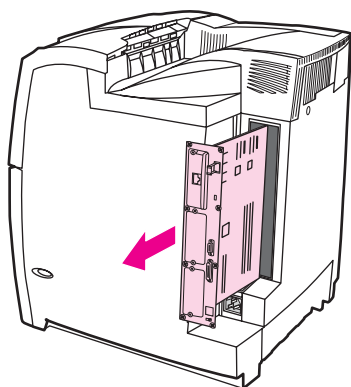
3. Zoek naar de formatter-kaart in de achterkant van de printer.



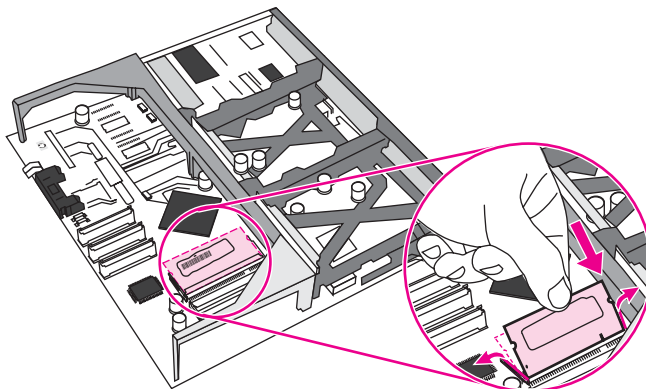
4. Verwijder met een kruiskopschroevendraaier de acht schroeven waarmee de kaart is vastgezet en bewaar deze.



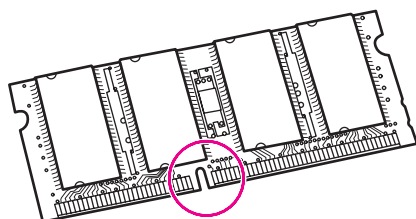
5. Schuif de formatter-kaart uit de printer en leg deze op een schoon, vlak, geaard oppervlak.



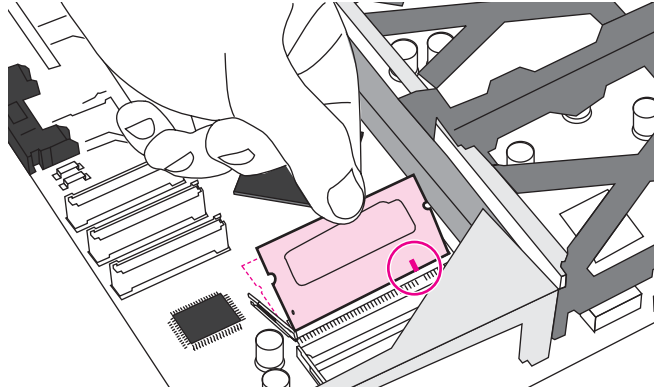
6. Als u een geïnstalleerde DDR DIMM wilt vervangen, opent u de vergrendelingen aan weerszijden van de DIMM-sleuf, tilt u de DDR DIMM schuin omhoog en trekt u deze eruit.



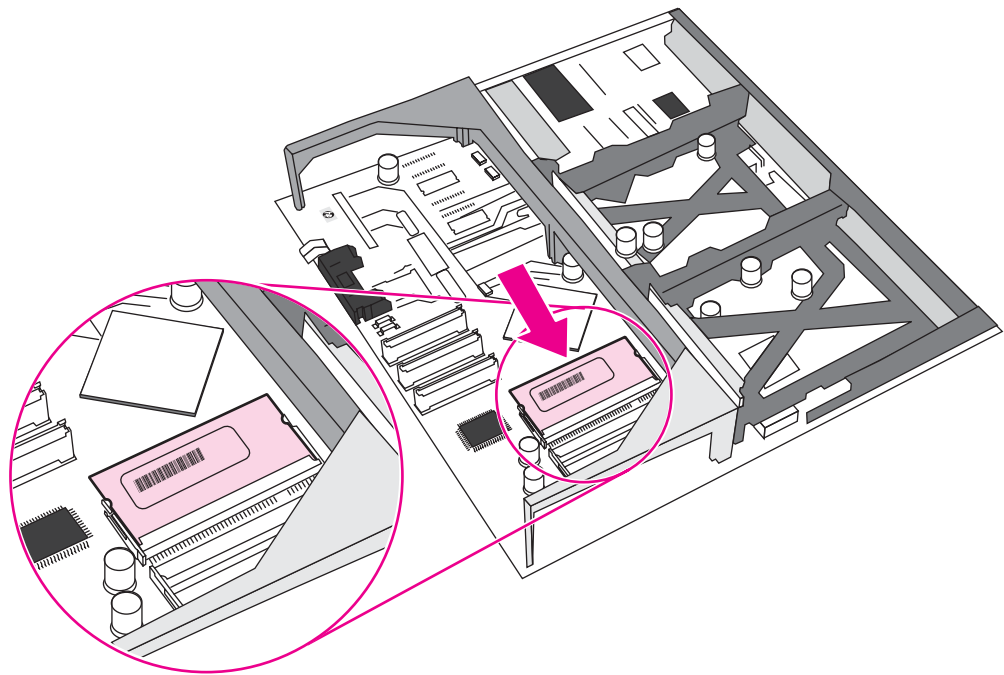
7. Haal de nieuwe DIMM uit de antistatische verpakking. Zoek naar de inkeping in de onderrand van de DIMM.



8. Houd de DIMM bij de randen vast, lijn de inkeping van de DIMM schuin uit op de streep van de DIMM-sleuf en duw de DIMM stevig in de sleuf totdat deze goed vastzit. Wanneer de DIMM juist is geïnstalleerd, zijn de metalen contactpunten niet zichtbaar.



9. Druk de DIMM omlaag totdat de DIMM vastklikt in de twee vergrendelingen.



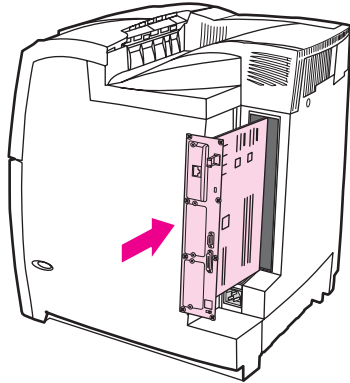
---

### Opmerking

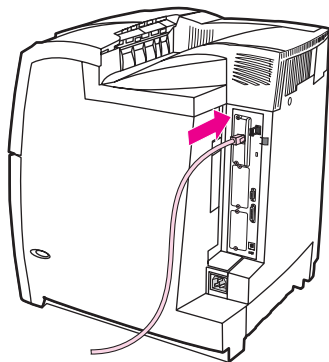
---

Als u problemen hebt met het aanbrengen van de DIMM, moet u ervoor zorgen dat de inkeping in de onderrand van de DIMM is uitgelijnd met de streep van de sleuf. Als de DIMM nog steeds niet kan worden geplaatst, controleert u of u het juiste type DIMM probeert te installeren.

10. Lijn de formatter-kaart uit op de inkepingen aan de boven- en onderkant van de sleuf en schuif de kaart terug in de printer. Draai de acht schroeven die in stap 4 zijn verwijderd, weer vast.



11. Sluit het netsnoer en de interfacekabels opnieuw aan en schakel de printer in.



12. Als u een geheugen-DIMM hebt geïnstalleerd, gaat u naar [Geheugen activeren](#).

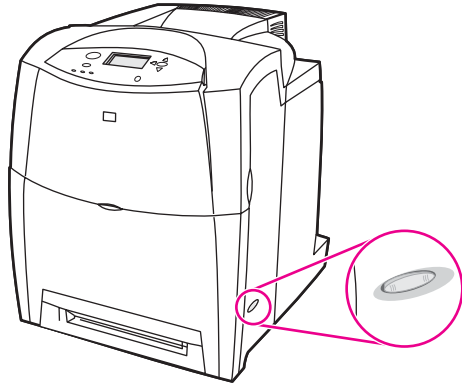
## Een flash-geheugenkaart installeren



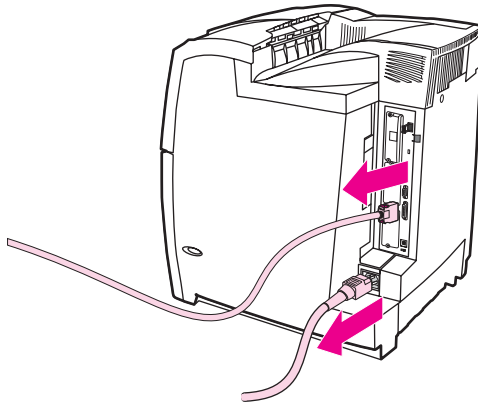
## VOORZICHTIG

Installeer geen flash-geheugenkaart die bedoeld is voor de aansluiting van een digitale camera in de printer. Het rechtstreeks afdrukken van foto's via een flash-geheugenkaart wordt niet ondersteund door de printer. Als u een flash-geheugenkaart voor camera's installeert, wordt er een bericht op het bedieningspaneel weergegeven waarin u wordt gevraagd of u de flash-geheugenkaart opnieuw wilt formatteren. Als u de kaart opnieuw wilt formatteren, gaan alle gegevens op de kaart verloren.

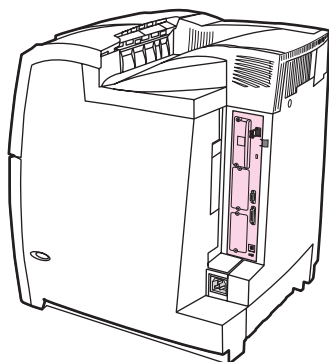
1. Zet de printer uit.



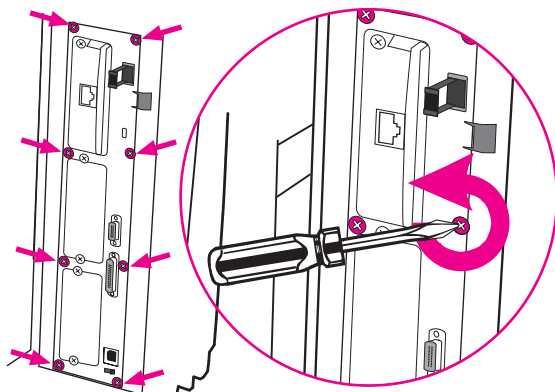
2. Verwijder alle netsnoeren en interfacekabels.



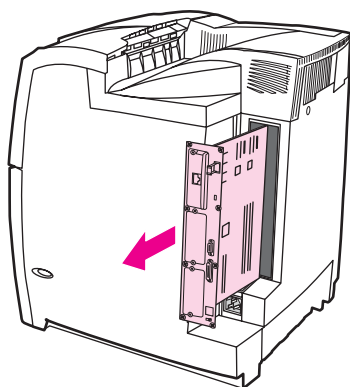
3. Zoek naar de formatter-kaart in de achterkant van de printer.



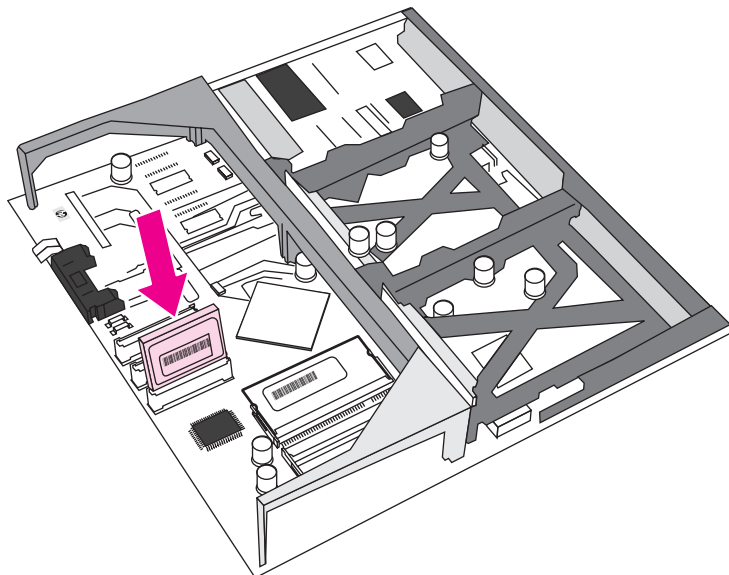
4. Verwijder met een kruiskopschroevendraaier de acht schroeven waarmee de kaart is vastgezet en bewaar deze.



5. Schuif de formatter-kaart uit de printer en leg deze op een schoon, vlak, geaard oppervlak.



6. Lijn de groef aan de zijkant van de flash-geheugenkaart uit op de inkepingen in de connector en duw de kaart in de sleuf totdat deze goed vastzit.



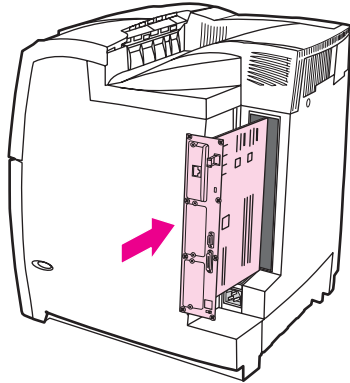
#### **VOORZICHTIG**

Plaats de flash-geheugenkaart niet schuin in de sleuf.

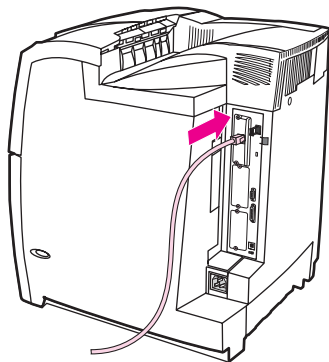
#### **Opmerking**

De eerste flash-geheugensleuf die wordt aangeduid met 'Firmware Slot' is alleen bedoeld voor firmware. Sleuf 2 en 3 moeten worden gebruikt voor alle andere oplossingen.

7. Lijn de formatter-kaart uit op de inkepingen aan de boven- en onderkant van de sleuf en schuif de kaart terug in de printer. Draai de acht schroeven die in stap 4 zijn verwijderd, weer vast.



8. Sluit het netsnoer en de interfacekabels opnieuw aan en schakel de printer in.



## Geheugen activeren

Als u een geheugen-DIMM hebt geïnstalleerd, moet het printerstuurprogramma zo ingesteld worden dat het extra geheugen gedetecteerd wordt.

### Geheugen activeren voor Windows 98, ME en NT

1. Klik in het menu **Start** op de optie **Instellingen** en klik op **Printers**.
2. Klik met de rechtermuisknop op de printer en selecteer **Eigenschappen**.
3. Klik op het tabblad **Configureren** op **Meer**.
4. Typ of selecteer in het veld **Totaal geheugen** de totale grootte van het geheugen dat nu is geïnstalleerd.
5. Klik op **OK**.

## **Geheugen activeren voor Windows 2000 en XP**

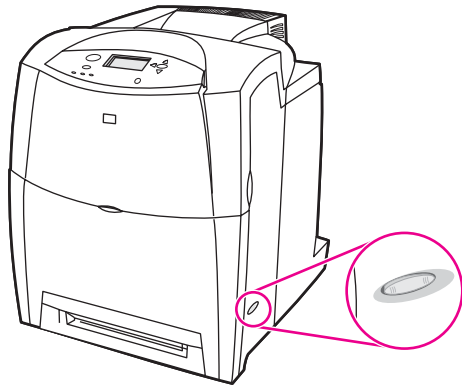
1. Selecteer in het menu **Start** de optie **Instellingen** en klik op **Printers** of **Printers en faxen**.
2. Klik met de rechtermuisknop op de printer en selecteer **Eigenschappen**.
3. Klik op het tabblad **Apparaatinstellingen** op **Printergeheugen** (in het gedeelte **Installeerbare opties**).
4. Selecteer de totale hoeveelheid geheugen die nu is geïnstalleerd.
5. Klik op **OK**.

## Een HP Jetdirect-printserver installeren

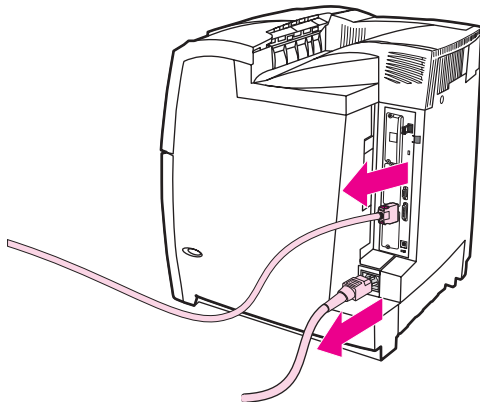
Het basismodel van de printer beschikt over een EIO-sleuf waarin een HP Jetdirect-printserver kan worden geïnstalleerd.

### Een HP Jetdirect-printserver installeren

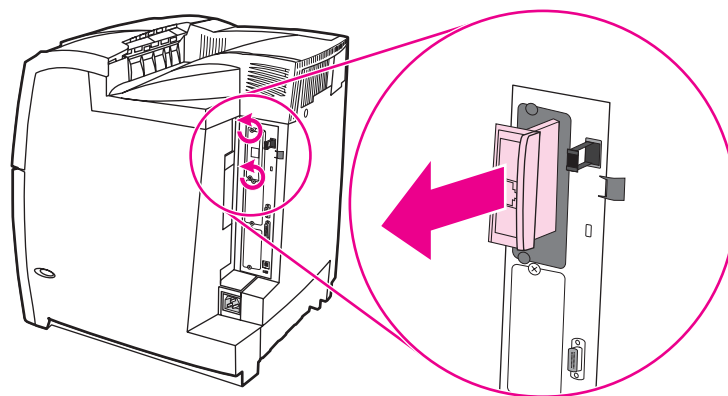
1. Zet de printer uit.



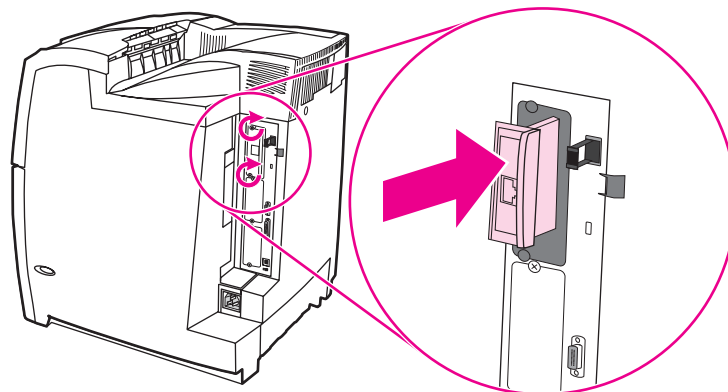
2. Verwijder alle netsnoeren en interfacekabels.



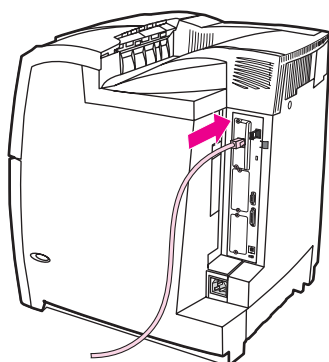
3. Zoek naar een lege EIO-sleuf. Verwijder de twee schroeven waarmee het dekplaatje van de EIO-sleuf op de printer is vastgezet en verwijder het dekplaatje. Deze schroeven en het klepje hebt u later nodig.



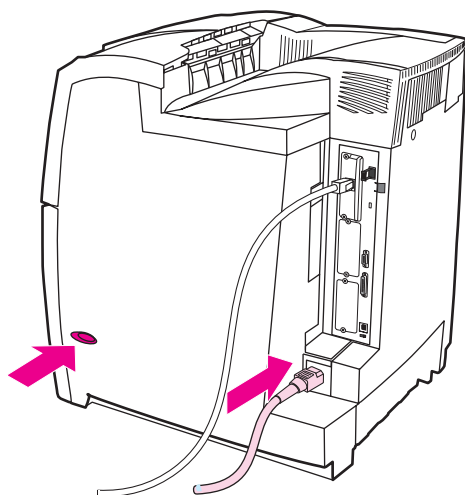
4. Steek de HP JetDirect-printserver stevig in de EIO-sleuf. Breng de bij de printserver geleverde schroeven aan en draai ze vast



5. Sluit de netwerkkabel aan.



6. Sluit het netsnoer opnieuw aan en schakel de printer in.



7. Druk een configuratiepagina af (zie [Configuratiepagina](#)). Naast een configuratiepagina voor de printer en de pagina met de status voor benodigheden, wordt er voor de HP Jetdirect-printserver een configuratiepagina afgedrukt met informatie over de configuratie en de status van het netwerk.

Als deze pagina niet wordt afgedrukt, moet u de printserver verwijderen en opnieuw installeren om ervoor te zorgen dat deze goed in de sleuf is aangebracht.

8. Voer een van de volgende stappen uit:

- Kies de juiste poort. Raadpleeg de documentatie van de computer of het besturingssysteem voor instructies.
- Installeer de software opnieuw en kies deze keer de optie voor netwerkinstallatie.





# B

## Benodigdheden en accessoires

Als u benodigdheden in de Verenigde Staten wilt bestellen, gaat u naar: <http://www.hp.com/go/ljsupplies>. Ga anders naar: <http://www.hp.com/ghp/buyonline.html>. Als u accessoires wilt bestellen, gaat u naar <http://www.hp.com/go/accessories>.

### Beschikbaarheid van reserveonderdelen en benodigdheden

Reserveonderdelen en printerbenodigdheden voor dit product blijven minstens vijf jaar nadat productie van de printer wordt gestopt, verkrijgbaar.

### Rechtstreeks bestellen via de geïntegreerde webserver (voor printers met een netwerkverbinding)

Voer de volgende procedure uit om printerbenodigdheden rechtstreeks via de ingebouwde webserver te bestellen (zie [De geïntegreerde webserver gebruiken](#)).

1. Ga naar de webbrowser van uw computer en typ het IP-adres van de printer. Het venster met de printerstatus wordt weergegeven. Of ga naar de URL die u in een waarschuwingse-mail hebt ontvangen.
2. Klik op **Overige koppelingen**.
3. Klik op **Benodigdheden bestellen**. De browser opent een pagina waarop u kunt kiezen of u gegevens over de printer naar HP wilt verzenden. Daarnaast beschikt u over de optie om benodigdheden te bestellen zonder de printergegevens naar HP te verzenden.
4. Selecteer de onderdeelnummers die u wilt bestellen en volg de instructies op het scherm.

## Rechtstreeks bestellen via de printersoftware (voor printers die rechtstreeks op een computer zijn aangesloten)

Via de printersoftware kunt u benodigdheden rechtstreeks via de computer bestellen. Voor het gebruik van deze functie moet aan drie voorwaarden worden voldaan:

- De software Printerstatus en waarschuwingen moet op de computer zijn geïnstalleerd (gebruik de speciale installatieoptie voor het installeren van deze software).
- De printer moet direct via een parallelle kabel op de computer zijn aangesloten. Ga naar [Parallele configuratie](#) voor meer informatie.
- U dient toegang te hebben tot het web.

### Printerbenodigdheden rechtstreeks bestellen via de software

1. Klik op het pictogram **Printer** rechts onder aan het scherm. Het statusvenster wordt nu geopend.
2. Selecteer links in het statusvenster het gewenste **printerpictogram**.
3. Selecteer **Benodigdheden** boven in het statusvenster. Als dit niet mogelijk is, kunt u ook met de muis naar Status benodigdheden gaan.
4. Klik op **Benodigdheden bestellen**. De pagina voor het aanschaffen van benodigdheden wordt in de browser geopend.
5. Selecteer de benodigdheden die u wilt bestellen.

#### Benodigdheden, accessoires en onderdeelnummers

Artikel	Onderdeelnummer	Type/grootte
Geheugen	J6073A	Vaste schijf van de printer
	Q2630A	SDRAM-DIMM (synchroon 128 MB)
	Q2631A	SDRAM-DIMM (synchroon 256 MB)
Accessoires	J7934A	EIO Jetdirect
	C9669B	Printerstandaard
	C7130B	Optionele papierinvoer voor 500 vel (lade 3, 4, en 5)
Printerbenodigdheden	C9730A	Zwarte printcartridge
	C9731A	Cyaan printcartridge
	C9732A	Gele printcartridge
	C9733A	Magenta printcartridge
	C9734B	Transferkit
	Q3984A	Fuserkit (110 V)

**Benodigdheden, accessoires en onderdeelnummers (vervolg)**

Artikel	Onderdeelnummer	Type/grootte
	Q3985A	Fuserkit (220 V)
Kabels	C2946A	Een parallelle kabel die voldoet aan IEEE-1284 met een lengte van 3 m en met een 25-pins male/micro 36-pins male stekker (C-grootte)
Papier	C2934A	HP Color LaserJet Transparanten (Letter) 50 vel
	C2936A	HP Color LaserJet Transparanten (A4) 50 vel
	92296T	HP LaserJet Transparanten, monochroom (Letter)
	92296U	HP LaserJet Transparanten, monochroom (A4)
	C4179A	HP LaserJet Soft Gloss-papier (Letter) 200 vel
	C4179B	HP LaserJet Soft Gloss-papier (A4) 200 vel
	Q1298A	HP LaserJet Tough-papier (Letter)
	Q1298B	HP LaserJet Tough-papier(A4)
	HPU1132	HP Premium Choice LaserJet- papier(Letter)
	CHP410	HP Premium Choice LaserJet- papier (A4)
	HPJ1124	HP LaserJet-papier (Letter)
	CHP310	HP LaserJet-papier (A4)
Documentatie	5963-7863	<i>HP LaserJet Printer Family Print Media Guide</i>
	5021-0337	<i>PCL/PJL Technical Reference Package</i>  U kunt een versie van deze handleiding ook downloaden via: <a href="http://www.hp.com/support/cj5550">http://www.hp.com/support/ cj5550</a> . Kies <b>Manuals</b> (Handleidingen) wanneer u verbinding hebt.





# Service en ondersteuning

## Beperkte garantie van Hewlett-Packard

### HP-PRODUCT

HP Color LaserJet 5550, HP Color LaserJet 5550n,  
HP Color LaserJet 5550dn, HP Color LaserJet  
5550dtn en HP Color LaserJet 5550hdn printer.

### DUUR VAN DE BEPERKTE GARANTIE

Eén jaar

HP geeft u, de eindgebruiker-afnemer, de garantie dat na de aankoopdatum, gedurende de bovengenoemde periode, haar computerhardware en accessoires vrij zijn van defecten in materiaal en vakmanschap. Als HP in kennis wordt gesteld van voornoemde defecten gedurende de garantieperiode, zal HP, naar eigen goeddunken, producten die defect blijken, repareren of vervangen. Vervangende producten kunnen nieuw dan wel zo goed als nieuw zijn.

HP garandeert dat de software van HP, indien deze op de juiste wijze wordt geïnstalleerd en gebruikt, gedurende de hierboven gemelde periode geen defecten zal vertonen bij het uitvoeren van de programmeringsinstructies als gevolg van materiaal- en constructiefouten. Als HP in kennis wordt gesteld van voornoemde defecten gedurende de garantieperiode, zal HP de softwareproducten die de programma-instructies niet naar behoren uitvoeren als gevolg van voornoemde defecten, vervangen.

HP garandeert niet dat de werking van HP-producten storing- of foutvrij zal zijn. Mocht HP niet in staat zijn het product binnen redelijke termijn te repareren of te vervangen, dan zal de aankoopprijs worden terugbetaald nadat het product is geretourneerd.

HP-producten bevatten wellicht herstellde of incidenteel gebruikte onderdelen die qua werking gelijk zijn aan nieuwe onderdelen.

De garantie heeft geen betrekking op defecten die het resultaat zijn van (a) onjuist of onvoldoende onderhoud of kalibreren, (b) niet door HP geleverde software, interfacing, onderdelen of benodigdheden, (c) onbevoegde aanpassingen of verkeerd gebruik, (d) gebruik buiten de beschreven omgevingspecificaties voor het product of (e) onjuiste voorbereiding of slecht onderhoud van de locatie.

De beperkte garantie van HP is geldig in elk land/elke regio of elke locatie waar HP ondersteuningsdiensten voor dit product heeft en waar HP dit product heeft uitgebracht. Het niveau van garantieservice dat u ontvangt kan variëren door lokale bepalingen. Vorm, geschiktheid of functies zullen door HP niet worden aangepast om het product te laten werken in een land/regio waar het product conform de wet of voorschriften niet voor is bedoeld. **GENOEMDE GARANTIES ZIJN EXCLUSIEF, VOOR ZOVER TOEGESTAAN DOOR TOEPASSELIJKE WETGEVING, EN ER WORDEN GEEN ANDERE SCHRIFTELIJKE NOCH MONDELINGE DANWEL IMPLICIETE GARANTIES VERSTREKT. HP AANVAARDT MET NAME GEEN IMPLICIETE GARANTIES VAN VERKOOPBAARHEID, AANVAARDBARE KWALITEIT OF GESCHIKTHEID VOOR EEN BEPAALD DOEL.** Sommige landen/regio's, staten en provincies staan geen beperkingen toe van de lengte van stilzwijgende garantiebepalingen, zodat het mogelijk is dat de bovengenoemde beperking of uitsluiting niet op u van toepassing is. Deze garantie biedt u specifieke wettelijke rechten en het is mogelijk dat u nog andere rechten geniet die van land/regio tot land/regio, staat tot staat of van provincie tot provincie kunnen verschillen.

VOOR ZOVER TOEGESTAAN DOOR LOKALE WETGEVING, ZIJN DE RECHTSMIDDELEN IN DEZE GARANTIEVERKLARING UW ENIGE EN EXCLUSIEVE RECHTSMIDDELEN. BEHALVE ZOALS HIERBOVEN OMSCHREVEN, ZAL HP IN GEEN GEVAL AANSPRAKELIJK ZIJN VOOR HET VERLIES VAN GEGEVENS OF VOOR DIRECTE, UITZONDERLIJKE OF INCIDENTELE SCHADE, GEVOLGSCHADE (MET INBEGRIJ VAN WINSTDERVING) OF ANDERE SCHADE, ONGEACHT HET FEIT OF DEZE SCHADE BERUST OP CONTRACT, BENADELING OF ANDERSZIJDS. In sommige landen/regio's, staten en provincies is de uitsluiting van of beperking van incidentele schade of gevolgschade niet geldig, zodat het mogelijk is dat de voorgaande beperking of uitsluiting niet op u van toepassing is.

DE GARANTIEBEPALINGEN IN DEZE VERKLARING VORMEN BEHALVE VOOR ZOVER BEPERKT TOT WAT WETTELIJK IS TOEGESTAAN GEEN UITSLUITING, BEPERKING OF AANPASSING VAN DE WETTELIJKE RECHTEN DIE VAN TOEPASSING ZIJN OP DIT PRODUCT, MAAR ZIJN EEN AANVULLING DAAROP.

## Beperkte garantie op de printcartridges en afbeeldingsdrums

Dit HP-product is vrij van defecten in materiaal en vakmanschap.

Deze garantie heeft geen betrekking op producten die (a) zijn bijgevuld, gereviseerd, hergebruikt of op enige wijze onjuist gebruikt, (b) niet goed werken door verkeerd gebruik, onjuiste opslag of gebruik buiten de aangegeven omgevingspecificaties voor het product of (c) slijtage vertonen door dagelijks gebruik.

Als u gedurende de garantieperiode service nodig hebt, wordt u verzocht het product terug te brengen naar de winkel waar het product is aangeschaft (met een schriftelijke omschrijving van het probleem en afdrukvoorbeelden) of contact op te nemen met de klantenondersteuning van HP. HP zal, naar eigen goeddunken, producten die defect blijken, vervangen of de aankoopprijs hiervan vergoeden.

VOOR ZOVER TOEGESTAAN DOOR DE PLAATSELIJKE WETGEVING IS DE BOVENSTAANDE GARANTIE EXCLUSIEF EN WORDT GEEN ANDERE GARANTIE OF VOORWAARDE, SCHRIFTELIJK OF MONDELING, UITGEDRUKT OF GEÏMPliceerd. HP WIJST MET NAME ALLE IMPLICIETE GARANTIES VOOR VERHANDELBAARHEID, TOEREIKENDE KWALITEIT EN GESCHIKTHEID VOOR EEN BEPAALD DOEL VAN DE HAND.

VOOR ZOVER TOEGESTAAN DOOR DE PLAATSELIJKE WETGEVING ZIJN HP OF ZIJN LEVERANCIERS IN GEEN GEVAL AANSPRAKELIJK VOOR DIRECTE, SPECIALE OF INCIDENTELE SCHADE OF GEVOLGSCHADE (MET INBEGRIJ VAN VERLIES VAN WINST OF GEGEVENS) OF ANDERE SCHADE, ONTSTAAN DOOR CONTRACT, ONRECHTMATIGE DAAD OF ANDERSZINS.

DE GARANTIEBEPALINGEN IN DEZE VERKLARING VORMEN BEHALVE VOOR ZOVER BEPERKT TOT WAT WETTELIJK IS TOEGESTAAN, GEEN UITSLUITING, BEPERKING OF AANPASSING VAN DE WETTELIJKE RECHTEN DIE VAN TOEPASSING ZIJN OP DIT PRODUCT, MAAR ZIJN EEN AANVULLING DAAROP.

## Premium-beveiligingsgarantie van HP. Verklaring van beperkte garantie voor de fuserkit en transferkit van de Color LaserJet.

Dit product van HP is vrij van defecten in materiaal en vakmanschap tot op het bedieningspaneel van de printer wordt aangegeven dat de levensduur verstreken is.

Deze garantie heeft geen betrekking op producten die (a) zijn gereviseerd, hergebruikt of op enige wijze onjuist gebruikt, (b) niet goed werken door verkeerd gebruik, onjuiste opslag of gebruik buiten de aangegeven omgevingspecificaties voor het product of (c) slijtage vertonen door dagelijks gebruik.

Als u gedurende de garantieperiode service nodig hebt, wordt u verzocht het product terug te brengen naar de winkel waar het product is aangeschaft (met een schriftelijke omschrijving van het probleem) of contact op te nemen met de klantenondersteuning van HP. HP zal, naar eigen goeddunken, producten die defect blijken, vervangen of de aankoop prijs hiervan vergoeden.

VOOR ZOVER TOEGESTAAN DOOR DE PLAATSELIJKE WETGEVING IS DE BOVENSTAANDE GARANTIE EXCLUSIEF EN WORDT GEEN ANDERE GARANTIE OF VOORWAARDE, SCHRIFTELIJK OF MONDELING, UITGEDRUKT OF GEÏMPliceerd. HP WIJST MET NAME ALLE IMPLICIETE GARANTIES VOOR VERHANDELBAARHEID, TOEREIKENDE KWALITEIT EN GESCHIKTHEID VOOR EEN BEPAALD DOEL VAN DE HAND.

VOOR ZOVER TOEGESTAAN DOOR DE PLAATSELIJKE WETGEVING ZIJN HP OF ZIJN LEVERANCIERS IN GEEN GEVAL AANSPRAKELIJK VOOR DIRECTE, SPECIALE OF INCIDENTELE SCHADE OF GEVOLGSCHADE (MET INBEGRIJ VAN VERLIES VAN WINST OF GEGEVENS) OF ANDERE SCHADE, ONTSTAAN DOOR CONTRACT, ONRECHTMATIGE DAAD OF ANDERSZINS.

DE GARANTIEBEPALINGEN IN DEZE VERKLARING VORMEN BEHALVE VOOR ZOVER BEPERKT TOT WAT WETTELIJK IS TOEGESTAAN, GEEN UITSLUITING, BEPERKING OF AANPASSING VAN DE WETTELIJKE RECHTEN DIE VAN TOEPASSING ZIJN OP DIT PRODUCT, MAAR ZIJN EEN AANVULLING DAAROP.



## Onderhoudsovereenkomsten van HP

HP heeft diverse soorten onderhoudsovereenkomsten die aan de behoefte aan verschillende soorten ondersteuning tegemoetkomen. Onderhoudsovereenkomsten behoren niet tot de standaardgarantie. Ondersteunde services kunnen per land/regio verschillen. Vraag uw plaatselijke HP-dealer welke services voor u beschikbaar zijn.

### **On-site servicecontracten**

Om u de ondersteuning te geven die het beste overeenkomt met uw behoeften, heeft HP overeenkomsten voor on-site-service met drie responstijden:

#### **Voorrangsservice ter locatie van de klant ("on-site"-service)**

Met deze overeenkomst verleent HP binnen 4 uur service bij de klant wanneer het verzoek binnen de normale werktijden van HP is gedaan.

#### **Service de volgende dag ter locatie van de klant ("next-day on-site"-service)**

Deze overeenkomst biedt ondersteuning op de werkdag na de dag waarop een verzoek om service is ontvangen. Service buiten normale uren en het normale servicegebied van HP is verkrijgbaar voor de meeste overeenkomsten (tegen extra kosten).

#### **Wekelijkse service ter locatie van de klant (volumeservice)**

Volgens deze overeenkomst worden organisaties met veel HP-producten wekelijks bezocht voor service. Deze overeenkomst is bedoeld voor vestigingen waar 25 of meer werkstationproducten, zoals printers, plotters, computers en schijfstations worden gebruikt.



# D

## Printerspecificaties

### Afmetingen

Product	Hoogte	Diepte	Breedte	Gewicht
HP Color LaserJet 5550	640 mm	704 mm	577 mm	60 kg
HP Color LaserJet 5550n en HP Color LaserJet 5550dn, met optionele lade 3 en standaard	833 mm	718 mm	630 mm	111 kg
HP Color LaserJet 5550dtn met optionele lade 2 en 3 en standaard	965 mm	718 mm	630 mm	126 kg
HP Color LaserJet 5550hdn met optionele lade 3, 4 en 5 en standaard	1097 mm	718 mm	630 mm	141 kg

# Voedingsspecificaties

## WAARSCHU- WING

De voedingsvereisten zijn gebaseerd op het land/regio waar de printer wordt verkocht. Verander niets aan de ingestelde spanning. Veranderingen kunnen leiden tot beschadiging van de printer en de garantie doen vervallen.

	Modellen op 110 V	Modellen op 230 V
Voedingsvereisten	110-127 V (+/- 10%) 50/60 Hz (+/- 2 Hz)	220-240 V (+/- 10%) 50/60 Hz (+/- 2 Hz)
Nominale kortstondige stroom	7,0 ampère	3,0 ampère

	Stroomverbruik (gemiddeld, in watt) <sup>1</sup>			
Productmodel	Afdrukken (28 ppm) <sup>2</sup>	Klaar <sup>4</sup>	PowerSave (Slaapstand 2) <sup>3</sup>	Uit
HP Color LaserJet 5550	611 W	93 W	23 W	0,3 W
HP Color LaserJet 5550n	614 W	93 W	24 W	0,3 W
HP Color LaserJet 5550dn	630 W	93 W	24 W	0,3 W
HP Color LaserJet 5550dtn	630 W	93 W	24 W	0,3 W
HP Color LaserJet 5550hdn	632 W	93 W	28 W	0,3 W

<sup>1</sup> Recente waarden vanaf 02.02.04. Wijzigingen in de waarden zijn voorbehouden. Zie <http://www.hp.com/support/clj5550> voor de meest recente informatie.

<sup>2</sup> De vermelde voeding is de hoogst gemeten waarde voor het afdrukken in kleur of zwart-wit bij elke standaardspanning.

<sup>3</sup> Standaardtijd tussen de stand Klaar en Slaapstand 2 is 30 minuten.

<sup>4</sup> Warmteafvoer in de stand Klaar is 318 BTU/uur.

## Specificaties van de werkomgeving

Omgeving	Toegestaan
Temperatuur	15 tot 27°C
Vochtigheid	10 tot 70% RH (relatieve vochtigheid)

## Opmerking

Deze waarden zijn onder voorbehoud van wijzigingen. Ga naar <http://www.hp.com/support/clj5550> voor recente informatie.

## Geluidshinder<sup>1, 2</sup>

<b>Geluidsniveau</b>	<b>Volgens ISO 9296</b>
Afdrukken (28 ppm)	$L_{WA_d}=6,6$ bels (A) [66 dB (A)]
Klaar	$L_{WA_d}=4,9$ bels (A) [49 dB (A)]
<b>Geluidsdrukniveau - Positie van omstanders</b>	<b>Volgens ISO 9296</b>
Afdrukken (28 ppm)	$L_{pA_m}=49$ dB (A)
Klaar	$L_{pA_m}=33$ dB (A)

<sup>1</sup> Recente waarden vanaf 25 januari 2004. Wijzigingen in de waarden zijn voorbehouden. Zie <http://www.hp.com/support/clj5550> voor de meest recente informatie.

<sup>2</sup> Geteste configuratie: basiseenheid die monochrome A4-vellen afdrukt vanuit de standaardlade.

## Omgevingspecificaties

Specificatie	Toegestaan
Temperatuur	15 tot 27°C
Vochtigheid	10 tot 70% RH

# E

# Overheidsinformatie

## FCC-voorschriften

Deze apparatuur is getest en in overeenstemming bevonden met de beperkingen voor een elektronisch apparaat van Klasse B, conform Deel 15 van de FCC-voorschriften. De limieten moeten in een woonomgeving een redelijke bescherming bieden tegen storing. Deze apparatuur produceert en gebruikt radiofrequentie-energie en kan deze uitstralen. Als dit apparaat niet volgens de instructies wordt geïnstalleerd en gebruikt, kan dit leiden tot ernstige storing van de radiocommunicatie. Er is echter geen garantie dat in bepaalde situaties geen storing zal optreden. Als deze apparatuur schadelijke storing in radio- of televisie-ontvangst veroorzaakt, hetgeen kan worden vastgesteld door de apparatuur in en uit te schakelen, kan de gebruiker proberen deze storing op te heffen op een of meer van de volgende manieren:

- de ontvangstantenne verplaatsen of anders richten;
- de afstand tussen het apparaat en de ontvanger vergroten;
- de apparatuur aansluiten op een stopcontact van een andere stroomkring dan die waarop het ontvangstapparaat is aangesloten;
- de dealer of een ervaren RTV-monteur raadplegen.

---

### Opmerking

Veranderingen of aanpassingen die niet uitdrukkelijk door HP zijn goedgekeurd, kunnen de bevoegdheid van de gebruiker om met deze apparatuur te werken, tenietdoen.

Om te voldoen aan de limieten voor apparaten uit de klasse B zoals gesteld in Deel 15 van de FCC-voorschriften, is het gebruik van een afgeschermd interfacekabel verplicht.

---

# Programma voor milieuvriendelijke producten

## Milieubescherming

Hewlett-Packard Company spant zich in om op milieuvriendelijke wijze kwalitatief hoogstaande producten te leveren. Het ontwerp van dit product bevat dan ook diverse kenmerken die de effecten op het milieu beperken.

## Ozon-productie

Dit product brengt geen meetbaar ozongas (O<sub>3</sub>) voort.

## Minder energieverbruik

Het energieverbruik daalt aanzienlijk in de PowerSave-modus (laag energieverbruik). Dat betekent niet alleen een besparing op natuurlijke hulpbronnen, maar ook op geld, zonder dat de hoge prestaties van deze printer worden beïnvloed. Dit product voldoet aan de vereisten van het ENERGY STAR®-programma wat een vrijwillig programma is voor ontwikkeling van kantoorproducten met efficiënt energieverbruik.



ENERGY STAR is een in de Verenigde Staten gedeponeerd servicemerk van de Amerikaanse Environmental Protection Agency. Als partner van ENERGY STAR® heeft Hewlett-Packard Company bepaald dat dit product voldoet aan de betreffende richtlijnen van ENERGY STAR® (versie 3.0) voor efficiënt energieverbruik. Ga naar <http://www.energystar.gov/> voor meer informatie.

## Papierverbruik

De optionele functie voor automatisch dubbelzijdig afdrukken van dit product vermindert het papierverbruik en de daarmee samenhangende belasting van natuurlijke hulpbronnen.

## Plastic onderdelen

Kunststof onderdelen die zwaarder zijn dan 25 gram zijn volgens internationale normen gemarkeerd voor materiaalidentificatie, waardoor men aan het einde van de levensduur van het product beter in staat is de juiste afvoermethode voor de kunststoffen te bepalen.

## Afdrukbenodigheden voor de HP LaserJet

In een groot aantal landen/regio's kunnen de printcartridges van dit product in het kader van het 'HP Printing Supplies Returns and Recycling Program' naar HP worden geretourneerd. Dit gemakkelijk en gratis retourneringsprogramma is beschikbaar in meer dan 48 landen/regio's. Meer informatie en instructies in verschillende talen vindt u in elke nieuwe verpakking van printcartridges en andere afdrukbenodigheden voor de HP LaserJet.



## Informatie over het programma HP Printing Supplies Returns and Recycling Program

Sinds 1990 zijn in het kader van het programma van HP voor het recyclen van printcartridges meer dan 47 miljoen gebruikte printcartridges voor de LaserJet ingezameld die anders op vuilnisbelten of afvalstortplaatsen zouden zijn beland. De printcartridges en andere benodigdheden voor de HP LaserJet worden verzameld en verzonden naar partners van HP die de cartridges demonteren. Na een grondige kwaliteitscontrole worden specifieke onderdelen herwonnen en in nieuwe cartridges gebruikt. De overgebleven materialen worden gescheiden en omgezet in grondstoffen waarvan in andere bedrijfstakken een groot aantal nuttige producten wordt gemaakt.

- **In de V.S.:** om gebruikte cartridges en andere benodigdheden in te zamelen op een manier die het milieu zo weinig mogelijk belast, wordt u gevraagd om deze materialen in grotere hoeveelheden terug te zenden. Verpak twee of meer cartridges bij elkaar en gebruik het vooruitbetaalde, geadresseerde UPS-etiket dat in de doos is meegeleverd. Bel voor meer informatie over inlevering in de Verenigde Staten (800) 340 2445 of ga naar de website van HP LaserJet Supplies: <http://www.hp.com/recycle>.
- **Buiten de V.S.:** klanten buiten de V.S. kunnen contact opnemen met het plaatselijk verkoopkantoor van HP of kunnen de website <http://www.hp.com/recycle> bezoeken voor verdere informatie over het programma HP Supplies Returns and Recycling Program.

## Kringlooppapier

Deze printer is geschikt voor kringlooppapier wanneer het papier voldoet aan de richtlijnen die worden vermeld in de *HP LaserJet Family Print Media Guide*. Dit product is geschikt voor het gebruik van kringlooppapier dat voldoet aan de norm EN12281:2002.

## Materiaalbependingen

Dit product bevat geen batterijen.

Dit product bevat geen extra toegevoegd geheugen.

Bezoek voor informatie over recyclen de website <http://www.hp.com/recycle>, neem contact op met de plaatselijke overheid of ga naar de website van de Electronics Industries Alliance op <http://www.eiae.org>.

## Material Safety Data Sheet (MSDS, chemiekaart)

U kunt een Material Safety Data Sheet (MSDS of zogenaamde chemiekaart) verkrijgen via: <http://www.hp.com/go/msds>.

## Meer informatie

Over milieuprogramma's van HP, waaronder:

- Een milieuprofielblad voor dit product en andere verwante producten van HP;
- De inzet van HP voor het milieu;
- Het milieubeheersysteem van HP;

- Het retournerings- en recycleprogramma van HP voor opgebruikte producten;
- Material Safety Data Sheets (chemiekaarten).

Ga naar <http://www.hp.com/go/environment> of <http://www.hp.com/hpinfo/community/environment> voor meer informatie.

# Conformiteitsverklaring

## Conformiteitsverklaring

volgens ISO/IEC-richtlijn 22 en EN45014

**Naam fabrikant:** Hewlett-Packard Company  
**Adres fabrikant:** 11311 Chinden Boulevard  
Boise, Idaho 83714-1021, V.S.

## verklaart dat het product

**Naam product:** HP Color LaserJet 5550/5550n/5550dn/5550dtn/5550hdn  
**Wettelijk modelnummer<sup>4)</sup>** BOISB-0310-00  
Bevat  
Q3956A -- optionele invoerlade voor 500 vel  
Q9669A -- optionele printerstandaard

**Productopties:** Alle

## voldoet aan de volgende productspecificaties:

**Veiligheid:** IEC 60950:1999 / EN60950:2000 2000  
IEC 60825-1:1993 +A1:1997 +A2:2001 / EN 60825-1:1994 +A11:1996 +A2:2001  
(Klasse 1 Laser/LED product)  
GB4943-2001

**Elektromagnetische compatibiliteit (EMC):** CISPR 22:1997 / EN 55022:1998 Klasse B<sup>1)3)</sup>  
EN 61000-3-2:1995 / A14  
EN 61000-3-3:1995 / A1  
EN 55024:1998  
FCC-titel 47 CFR, Deel 15 Klasse B<sup>2)</sup>, ICES-003, Onderwerp 3  
AS / NZS 3548:1995 + A1 + A2, GB9254-1998, GB17625.1-1998, CNS13438

## Aanvullende informatie:

Het product voldoet hierbij aan de eisen van de volgende EMC-richtlijn 89/336/EEC en de Laagspanningsrichtlijn 73/23/EEC en is dienovereenkomstig voorzien van de CE-aanduiding

- 1) Het product is volgens standaard getest in een normale configuratie met een Hewlett-Packard PC-systeem met uitzondering van Clausule 9.5, welke nog niet van kracht is.
- 2) Dit apparaat voldoet aan Deel 15 van de FCC-voorschriften. De werking moet voldoen aan de volgende twee voorwaarden: (1) Dit apparaat mag geen schadelijke storing veroorzaken en (2) dit apparaat moet storingen die het ontvangt accepteren, inclusief storingen die ongewenste effecten hebben op de werking.
- 3) Het product is voorzien van LAN-opties (Local Area Network). Wanneer de interfacekabel is aangesloten op LAN-connectors, voldoet het product aan de vereisten van EN55022 en CNS13438 Klasse B en geldt het volgende: 'Waarschuwing: dit is een klasse A-product. In huis kan dit product radiostoring veroorzaken. Als dit het geval is, moet de gebruiker mogelijk doeltreffende maatregelen nemen'.
- 4) Voor wettelijke doeleinden is aan dit product een wettelijk modelnummer toegewezen. Dit nummer moet niet worden verward met de productnaam of het productnummer.

Boise, Idaho 83713, V.S.

**5 december 2003**

## Alleen voor vragen over de overheidsvoorschriften:

**Australië:** Product Regulations Manager, Hewlett-Packard Australia, Ltd. 31-41 Joseph Street Blackburn, Victoria 3130, Australië

**Contactadres in Europa** Uw plaatselijke Hewlett-Packard verkoop- en servicekantoor of Hewlett-Packard GmbH, Department HQ-TRE/  
Standards Europe Herrenberger Straße 140 Böblingen, D-71034, Duitsland (+49-7031-14-3143)

**Contactadres in de V.S.** Product Relations Manager, Hewlett-Packard Company PO Box 15, Mail Stop 160 Boise, ID 83707-0015, V.S.  
(208-396-6000)

# Veiligheidsverklaringen

## Laserveiligheid

Het Center for Devices and Radiological Health (CDRH) van de Amerikaanse Food and Drug Administration heeft een aantal voorschriften geïmplementeerd voor laserproducten die zijn gefabriceerd na 1 augustus 1976. Het opvolgen van deze voorschriften is verplicht voor producten die worden verkocht binnen de Verenigde Staten. Deze printer is goedgekeurd als een laserproduct 'Klasse 1' volgens de Radiation Performance Standard van het Amerikaanse DHHS (Department of Health and Human Services) conform de Radiation Control for Health and Safety Act van 1968. Aangezien de straling die binnen de printer tot stand komt, volledig binnen de beschermende behuizing en externe kleppen blijft, kan de laserstraal tijdens geen enkele fase van de normale bediening ontsnappen.

### WAARSCHU- WING

Het gebruik van bedieningselementen, het aanbrengen van wijzigingen of het uitvoeren van andere procedures dan beschreven in deze gebruikershandleiding, kan leiden tot blootstelling aan gevaarlijke straling.

## Canadese DOC-voorschriften

Deze printer voldoet aan de Canadese eisen voor elektromagnetische straling (EMC) voor apparaten van Klasse B.

«Conforme à la classe B des normes canadiennes de compatibilité électromagnétiques.  
«CEM».»

## EMI-verklaring voor Korea

### 사용자 안내문 (B 급 기기)

이 기기는 비업무용으로 전자파장해검정을 받은 기기로서, 주거지역에서는 물론 모든 지역에서 사용할 수 있습니다.

## VCCI-verklaring voor Japan

この装置は、情報処理装置等電波障害自主規制協議会（VCCI）の基準に基づくクラスB情報技術装置です。この装置は、家庭環境で使用することを目的としていますが、この装置がラジオやテレビジョン受信機に近接して使用されると、受信障害を引き起こすことがあります。  
取り扱い説明書に従って正しい取り扱いをして下さい。

# Laserverklaring voor Finland

## Luokan 1 laserlaite

Klass 1 Laser Apparat

HP Color LaserJet 5550, HP Color LaserJet 5550n, HP Color LaserJet 5550dn, HP Color LaserJet 5550dtn, HP Color LaserJet 5550hdn laserkirjoitin on käyttäjän kannalta turvallinen luokan 1 laserlaite. Normaaliassa käytössä kirjoittimen suojakotelointi estää lasersäteiden pääsyn laitteen ulkopuolelle. Laitteen turvallisuusluokka on määritetty standardin EN 60825-1 (1994) mukaisesti.

### **VAROITUS !**

Laitteen käyttäminen muulla kuin käyttöohjeessa mainitulla tavalla saattaa altistaa käyttäjän turvallisuusluokan 1 ylittävälle näkymättömälle lasersäteilylle.

### **WARNING !**

Om apparaten används på annat sätt än i bruksanvisning specificerats, kan användaren utsättas för osynlig laserstrålning, som överskrider gränsen för laserklass 1.

### **HUOLTO**

HP Color LaserJet 5550, HP Color LaserJet 5550n, HP Color LaserJet 5550dn, HP Color LaserJet 5550dtn, HP Color LaserJet 5550hdn -kirjoittimen sisällä ei ole käyttäjän huollettavissa olevia kohteita. Laitteen saa avata ja huoltaa ainoastaan sen huoltamiseen koulutettu henkilö. Tällaiseksi huoltotoimenpiteeksi ei katsota väriainekasetin vaihtamista, paperiradan puhdistusta tai muita käyttäjän käsikirjassa lueteltuja, käyttäjän tehtäväksi tarkoitettuja ylläpitotoimia, jotka voidaan suorittaa ilman erikoistyökaluja.

### **VARO !**

Mikäli kirjoittimen suojakotelo avataan, olet alttiina näkymättömälle lasersäteilylle laitteen ollessa toiminnassa. Älä katso säteeseen.

### **WARNING !**

Om laserprinterns skyddshölje öppnas då apparaten är i funktion, utsättas användaren för osynlig laserstrålning. Betrakta ej strålen. Tiedot laitteessa käytettävän laserdiodin säteilyominaisuuksista: Aallonpituus 775-795 nm Teho 5 m W Luokan 3B laser.



# Woordenlijst

## afdrukmetaal

Het papier, de etiketten, de transparanten of ander metaal waarop door de printer een afbeelding wordt afgedrukt.

## bidirectionele communicatie

Gegevensoverdracht in twee richtingen.

## bak

Een opvangplaats voor afgedrukte pagina's.

## BOOTP

Afkorting voor Bootstrap Protocol; een internetprotocol waarmee een computer het eigen IP-adres kan vinden.

## bedieningspaneel

Het gedeelte van de printer met de knoppen en het display. Het bedieningspaneel wordt gebruikt om printerinstellingen op te geven en de printerstatus te bekijken.

## benodigheden

Metaal dat door de printer wordt opgebruikt en na verloop van tijd moet worden vervangen. De afdrukbenodigheden voor de HP Color LaserJet 5550 zijn de vier printcartridges, de transfereenheid en de fuser.

## DHCP

Afkorting voor Dynamic Host Configuration Protocol. DHCP wordt gebruikt door afzonderlijke computers en randapparaten in een netwerk voor het zoeken naar de eigen configuratie-informatie, inclusief het IP-adres.

## DIMM

Afkorting voor Dual In-line Memory Module. Een kleine elektronische kaart met geheugenchips.

## dubbelzijdig

Een functie voor het dubbelzijdig afdrukken van papier.

## EIO

Afkorting voor Enhanced Input/Output. Een hardware-interface die wordt gebruikt voor het toevoegen van een interne printserver, een netwerkadapter, een vaste schijf of een ander plug-inapparaat voor een printer van HP.

## Emulated PostScript

Software voor het emuleren van Adobe PostScript, een programmeertaal voor beschrijving van een afgedrukte pagina.

## EPS

Afkorting voor Encapsulated PostScript: een bepaald type grafisch bestand.

FIR

Afkorting voor Fast InfraRed. Draadloos afdrukken met infrarood.

firmware

Programmeringsinstructies die zijn opgeslagen in een alleen-lezen geheugeneenheid in de printer.

fuser

Het gedeelte van de printer dat hitte gebruikt voor het vastsmelten van de toner op het papier of ander afdruk materiaal.

grijswaarden

Diverse grijstinten.

geheugenlabel

Een geheugenpartitie met een specifiek adres.

halftoonpatroon

Een halftoonpatroon gebruikt inktstippen van diverse grootte voor levering van een gelijkmatige afbeelding, zoals een foto.

HP Jetdirect

Een product van HP voor het afdrukken via een netwerk.

HP Web Jetadmin

Door handelsmerk beschermde software van HP waarmee een gebruiker een computer kan gebruiken voor beheer van randapparaten die op een HP Jetdirect-printserver zijn aangesloten.

I/O

Afkorting voor Input/Output en verwijst naar instellingen van de computerpoort.

IP-adres

Een uniek nummer dat wordt toegewezen aan een computer die deel uitmaakt van een netwerk.

IPX/SPX

Afkorting voor Internetwork Packet Exchange/Sequenced Packet Exchange.

Kiezer

Een hulpprogramma op de Macintosh waarmee u een apparaat kunt selecteren.

kopieerpapier

Algemene term voor papier dat bestemd is voor gebruik in kopieerapparaten en printers.

lettertype

Een volledige serie letters, cijfers en symbolen.

lade

Een bewaarplaats voor blanco papier.

macro

Een enkele toetscombinatie of opdracht die een serie acties of instructies veroorzaakt.



monochroom

Zwart-wit. Zonder kleur.

mopy

Een term van HP voor het maken van 'multiple original prints' (het maken van meerdere originele afdrukken).

netwerkbeheerder

De persoon die toezicht houdt op een netwerk.

netwerk

Een systeem van computers die met elkaar verbonden zijn via telefoonlijnen of op een andere manier voor het delen van informatie.

paginabuffer

Tijdelijk printergeheugen dat gebruikt wordt voor het bewaren van de paginagegevens terwijl de printer bezig is met het samenstellen van de afbeelding van de pagina.

parallele kabel

Een type computerkabel die vaak gebruikt wordt om een printer rechtstreeks op een computer aan te sluiten in plaats van het netwerk.

parallele poort

Een aansluitpunt voor een apparaat dat via een parallele kabel aangesloten wordt.

PCL

Afkorting voor Printer Control Language.

personality

Karakteristieke kenmerken van een printer of een printertaal.

pixel

Afkorting voor picture element; het kleinste onderdeel van een afbeelding op de monitor.

PJL

Afkorting voor Printer Job Language.

PostScript

Een door een handelsmerk beschermde taal voor het beschrijven van een pagina.

PPD

Afkorting voor PostScript Printer Description.

printerstuurprogramma

Een hulpprogramma dat door de computer wordt gebruikt voor het activeren van printerfuncties.

randapparaat

Een secundair apparaat, zoals een printer, modem of een opslagsysteem, dat samenwerkt met een computer.

## RAM

Afkorting voor Random Access Memory; een bepaald type computergeheugen dat wordt gebruikt voor opslag van gegevens die door de gebruiker kunnen worden gewijzigd.

## RARP

Afkorting voor Reverse Address Resolution Protocol; een protocol waarmee een computer of een randapparaat het eigen IP-adres kan bepalen.

## rasterafbeelding

Een afbeelding die uit stippen is opgebouwd.

## renderen

Het proces van het creëren van tekst of afbeeldingen.

## RJ-45

Een type aansluiting dat wordt gebruikt voor de overdracht van gegevens via gewone telefoonlijnen.

## ROM

Afkorting voor Read-Only Memory; een bepaald type computergeheugen dat wordt gebruikt voor opslag van gegevens die niet door de gebruiker mogen worden gewijzigd.

## standaardinstelling

De normale instelling voor de apparatuur of de software.

## TCP/IP

Een internetprotocol (ontwikkeld door het Amerikaanse Departement van Defensie) dat zich heeft ontwikkeld tot de wereldwijde standaard voor communicatie.

## toner

Uiterst fijn zwart of gekleurd poeder waarmee de afbeelding op een afgedrukte pagina wordt opgebouwd.

## transfereenheid

De zwarte plastic riem waardoor het papier in de printer wordt voortbewogen en waarmee de toner uit de printcartridges op het papier wordt overgebracht.

# Index

- A**
- accessoires
    - bestellen 267
  - afbeeldingen
    - afdrukken 102
  - afbreken, een afdruktaak 111
  - afdrukken
    - brochures 108
  - afdrukkwaliteitsmenu 49
  - afdruk materiaal
    - briefhoofdpapier 104
    - enveloppen 102
    - etiketten 103
    - gekleurd papier 102
    - glanspapier 101
    - HP LaserJet Tough-papier 104
    - kringlooppapier 104
    - selecteren 84
    - transparanten 101
    - voorbedrukte formulieren 104
    - zwaar papier 103
  - afdrukmenu 47
  - afdruktaken beheren 82
  - automatisch doorgaan 62
  - automatische stuurprogrammaconfiguratie 13
- B**
- bedieningspaneel
    - berichten 163
    - configureren 57
    - display 34
    - gebruik delen met anderen 66
    - knoppen 34, 37
    - lampjes 34, 38
    - lege display 235
    - menu's 39, 40
    - overzicht 33
    - printerpersonality's 61
    - problemen 238
  - benodigdheden
    - bestellen 267
    - tijdsintervallen vervanging 141
  - benodigdheden op
    - waarschuwingen instellen 149
  - bestandsdirectorypagina
    - afdrukken 123
  - brochures afdrukken 108
- C**
- configuratiepagina
    - afdrukken 120
  - configuratie van extra aansluiting 77
  - configureren
    - e-mailwaarschuwingen 149
  - Conformiteitsverklaring 285
- D**
- diagnostiek, menu 55
  - DIMM's (Dual Inline Memory Modules)
    - installeren 255
  - draadloos afdrukken
    - 802.11b-standaard 80
    - Bluetooth 80
  - dubbelzijdig afdrukken 105
  - duplexafdrukken 105
- E**
- EIO (enhanced input/output)
    - configureren 78
  - e-mailwaarschuwingen
    - configureren 149
  - EMI-verklaring (Korea) 286
  - enveloppen
    - plaatsen in lade 1 90
    - storingen 232
- F**
- FCC-voorschriften 281
  - flash-geheugenkaart
    - installeren 258
  - fouten
    - automatisch doorgaan 62
- G**
- garantie
    - printcartridge 273
    - product 271
    - transfereenheid 274
  - gebruikspagina
    - afdrukken 121
    - omschrijving 45
  - geheugen
    - inschakelen 261
    - toevoegen 117, 253

- geïntegreerde webserver
  - benodigdheden bestellen 267
  - gebruiken 124
  - gebruik voor waarschuwingen instellen 149
  - omschrijving 27
  - tonerniveau controleren 142

- gekleurd papier
  - aanpassen 135
  - afdrukken in grijstinten 135
  - beheer 135
  - gebruiken 132
  - halftoonopties 135
  - HP ImageREt 3600 132
  - overeenstemmen met scherm 137
  - printer tegenover monitor 137
  - sRGB 133
- grijstinten afdrukken 135

## H

- HP fraude-hotline 140
- HP Jetdirect-printservers
  - installeren 263
- HP Web Jetadmin
  - gebruiken voor het configureren van e-mailwaarschuwingen 149
  - tonerniveau controleren 143
- hp werkset 27
- HP werkset
  - gebruiken 127

## I

- informatiemenu 45
- invoerladen
  - configureren 46, 59, 86
- IP-adres
  - weergeven 58

## K

- kleurentoner is op
  - rapporteren 63
- kleuropties
  - configureren 58

## L

- lampjes 38
- lettertypelijst
  - afdrukken 123

## M

- menu's
  - afdrukken 47
  - afdrukkwaliteit 49
  - diagnostiek 55
  - I/O 52
  - informatie 45
  - papierverwerking 46

- reset 53
- stysteeminstelling 50
- taak ophalen 44
- Menu I/O 52
- menustructuur
  - afdrukken 120
  - omschrijving 45
- menu systeeminstellingen 50
- Menu Taak ophalen 44
- milieuvriendelijke producten 282

## N

- netwerken
  - administratieve hulpmiddelen 28
  - AppleTalk 79
  - configureren 68
  - DLC/LLC uitschakelen 72
  - I/O-interfaces 78
  - IP-adres 69
  - IPX/SPX uitschakelen 72
  - lokale en standaardgateway 71
  - Novell NetWare 79
  - Novell NetWare-rametype 68
  - protocollen uitschakelen 72
  - software 25
  - subnetmasker 70
  - syslog server 70
  - TCP/IP-parameters 69
  - time-out bij inactiviteit 73
  - UNIX/Linux 79
  - verbindingssnelheid 73
  - Windows 79
- Nu bijwerken 13

## O

- onderdelen
  - locatie 12
- onderhoud
  - overeenkomsten 275

## P

- pagina van papierbaantest
  - afdrukken 160
- papierverwerking, menu 46
- parallele configuratie 75
- personality
  - instellen 61
- PIN-code (Personal Identification Number)
  - privé-taken 114
- PowerSave
  - tijd 60
  - uitschakelen 61
  - veranderen, instellingen 60
- printcartridge
  - beheer 140
  - echte onderdelen van HP 140
  - echtheidscontrole 140

- levensduur 141
- opslaan 141
- tonerniveau controleren 142
- van ander merk dan HP 140
- vervangen 143
- printer
  - connectiviteit 11
  - stuurprogramma 14
- printerbenodigdheden bijna op
  - e-mailwaarschuwingen configureren 149
  - rapporteren 63
- printerinformatiepagina's
  - probleemoplossing 160
- printerpersonality's 61
- printserverkaart
  - installeren 263
- privé-taken
  - afdrukken 115
  - verwijderen 115
- probleemoplossing
  - afdrukkwaliteit 244
  - bedieningspaneel 238
  - controlelijst 159
  - dubbelzijdig 233
  - kleuren afdrukken, problemen met 239
  - onjuiste printeruitvoer 241
  - printerreactie 235
  - problemen met de papierverwerking 228
  - programma's 243
  - storingen 192
  - transparanten 231, 244

## R

- RAM (random access memory) 10
- recycling
  - printcartridge 282
- registratiepagina
  - afdrukken 160
- reset, menu reset 53

## S

- service
  - overeenkomsten 275
- software
  - hulpprogramma's 26
  - installeren 19, 25
  - macintosh 18
  - netwerken 25
  - toepassingen 28
- speciale situaties
  - andere eerste pagina 110
  - leeg achterblad 110
  - speciale papierformaten 110

- specificaties
  - geluid 279
  - stroomvoorziening 278
  - temperatuur 280
  - vochtigheid 280
- statuspagina printerbenodigdheden
  - afdrukken 121
  - omschrijving 45
- storingen
  - e-mailwaarschuwingen configureren 149
  - enveloppen 232
  - herstel 192
  - locaties 192
  - veelvoorkomende oorzaken 194
- storingsherstel
  - instellen 64
- subnetmasker 70

## T

- taakopslaglimiet 57
- taal
  - wijzigen 64
- taken opslaan
  - afdrukken 113
  - lezen en vasthouden, taken 113
  - opslaan 112
  - privé-taken 114
  - snelkopieertaken 113
  - verwijderen 114
- time-out taak vasthouden 57
- tweezijdig afdrukken 105
- tweezijdig afdrukken (dubbelzijdig afdrukken)
  - bedieningspaneelinstellingen 106
  - bindopties 107
  - lege pagina's 107

## U

- USB-configuratie 76

## V

- VCCI-verklaring voor Japan 286
- veiligheidsverklaringen
  - laserveiligheid 286
  - laserveiligheid voor Finland 287
- vooraf configureren 13

## W

- wetgeving
  - FCC 281
- wisbare waarschuwingen
  - instellen, tijd in display 62







i n v e n t

© 2004 Hewlett-Packard Development Company, L.P.

[www.hp.com](http://www.hp.com)



Q3713-90919