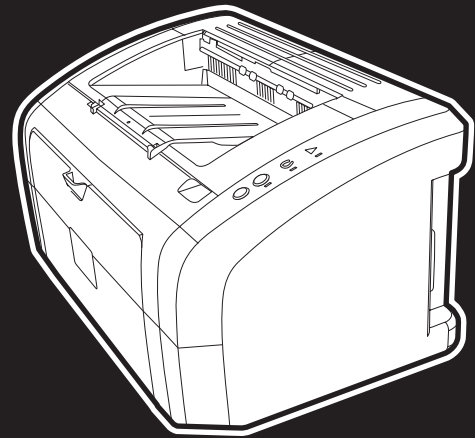




i n v e n t



hp LaserJet  
1010•1012•1015  
serie printer



gebruik



hp LaserJet 1010  
hp LaserJet 1012  
hp LaserJet 1015  
serie printer

---

**gebruikershandleiding**

## **Copyrightinformatie**

Copyright Hewlett-Packard Company 2003

Alle rechten voorbehouden.

Reproductie, aanpassing of vertaling zonder voorafgaande schriftelijke toestemming is verboden, tenzij dit onder de bepalingen van het auteursrecht is toegestaan.

Gebruikers van de Hewlett-Packard-printer waarop deze handleiding betrekking heeft, wordt toestemming verleend voor het volgende: a) het maken van afdrucken van deze gebruikershandleiding voor deze gebruikershandleiding voor **PERSOONLIJK** gebruik, **INTERN** gebruik of **BEDRIJFSMATIG** gebruik, met dien verstande dat de afdrucken niet worden verkocht, doorverkocht of anderszins worden verspreid; en b) het plaatsen van een elektronische kopie van deze gebruikershandleiding op een netwerkserver, mits toegang tot de elektronische kopie beperkt is tot **PERSOONLIJK**, **INTERN** gebruik van de Hewlett-Packard printer die bij deze gebruikershandleiding behoort.

Onderdeelnummer: Q2460-90920  
Edition 2, 9/2003

## **Garantie**

De informatie in dit document kan zonder kennisgeving worden gewijzigd.

Hewlett-Packard geeft geen enkele garantie met betrekking tot deze informatie.

**HEWLETT-PACKARD WIJST DE  
IMPLICIETE GARANTIE  
VAN VERKOOPBAARHEID EN  
GESCHIKTHEID VOOR EEN BEPAALD  
DOEL VAN DE HAND.**

Hewlett-Packard is niet aansprakelijk voor directe, indirecte, incidentele of bijkomende schade of enige andere schade, die het gevolg zou zijn van het verstrekken of het gebruiken van deze informatie of daarmee verband zou houden.

## **Handelsmerken**

Microsoft®, Windows® en Windows NT® zijn in de V.S. gedeponeerde handelsmerken van Microsoft Corporation.

Energy Star® en het logo van Energy Star® logo zijn in de V.S. gedeponeerde merken van de United States Environmental Protection Agency.

Netscape is een Amerikaans handelsmerk van Netscape Communications Corporation.

Alle andere producten die hierin worden genoemd, kunnen handelsmerken zijn van de respectieve bedrijven.

# Inhoud

## 1 Basisinformatie over de printer

Snelle toegang tot meer informatie	2
WWW-koppelingen voor drivers, software en ondersteuning	2
Koppelingen naar handleiding	2
Meer informatie	2
Printerconfiguraties	3
hp LaserJet 1010	3
hp LaserJet 1012	3
hp LaserJet 1015	3
Printerfuncties	4
Afdrukken met uitstekende kwaliteit	4
Tijd besparen	4
Geld besparen	4
Professioneel uitzienende documenten maken	4
Uitleg over de printer	5
hp LaserJet 1010 serie printer	5
Bedieningspaneel van de printer	7
Papierbanen	8
Hoofd invoerlade	8
Voorrangsinvoerlade	8
Materiaalgeleiders van printer	8
Uitvoerbak	9
Toegang tot inktcartridge	10
Inktcartridgeklep	10
Printersoftware	11
Ondersteunde besturingssystemen	11
Printersoftware installeren	11
Printereigenschappen (driver)	13
Prioriteitsinstellingen tijdens het afdrukken	14
On line Help voor de printereigenschappen	14
Software voor Macintosh-computers	15
Printerverbindingen	16
USB-aansluitingen	16
Parallele aansluitingen	16

## 2 Media

Papier en ander afdruk materiaal kiezen	18
Afdruk materialen die u moet vermijden	19
Afdruk materiaal waardoor de printer kan worden beschadigd	19
Afdrukkwaliteit van afdruk materiaal optimaliseren	20
Materiaal plaatsen	21
Hoofd invoerlade	21
Voorrangsinvoerlade	21
Specifieke soorten afdruk materiaal	21
Afdrukken op transparanten of etiketten	22
Transparanten of etiketten afdrukken	22
Afdrukken op enveloppen	23
Eén envelop afdrukken	23
Meerdere enveloppen afdrukken	24

Briefhoofdpapier en voorbedrukte formulieren afdrukken . . . . .	26
Briefhoofd of voorbedrukte formulieren afdrukken . . . . .	26
Afdrukken op afdruk materiaal met aangepast formaat en kaarten . . . . .	27
Afdrukken op afdruk materiaal van aangepast formaat of kaarten . . . . .	27

### 3 Afdruktaken

Watermerken afdrukken . . . . .	30
Watermerkfunctie openen . . . . .	30
Meerdere pagina's op één vel papier afdrukken (N-per-vel) . . . . .	31
Functie voor meerdere pagina's per vel openen . . . . .	31
Dubbelzijdig afdrukken (handmatige duplex) . . . . .	32
Handmatige duplex . . . . .	32
Brochures afdrukken . . . . .	34
Afdruktaak annuleren . . . . .	36
Instellingen afdrukkwaliteit . . . . .	37
EconoMode (toner besparen) gebruiken . . . . .	38

### 4 Onderhoud

HP inktcartridges gebruiken . . . . .	40
Beleid van HP ten aanzien van inktcartridges van derden . . . . .	40
Inktcartridges opslaan . . . . .	41
Verwachte levensduur van inktcartridge . . . . .	42
Toner besparen . . . . .	43
Inktcartridge vervangen . . . . .	44
Printer reinigen . . . . .	46
Het gebied rondom de inktcartridge reinigen . . . . .	46
Papierbaan reinigen . . . . .	48

### 5 De printer beheren

Pagina's met printerinformatie . . . . .	50
Demopagina . . . . .	50
configuratierapport . . . . .	50
De hp werkset gebruiken . . . . .	51
Ondersteunde besturingssystemen . . . . .	51
Ondersteunde browsers . . . . .	51
De hp werkset weergeven . . . . .	51
Onderdelen van de hp werkset . . . . .	52
Overige koppelingen . . . . .	52
Status, tabblad . . . . .	53
Problemen oplossen, tabblad . . . . .	53
tabblad Waarschuwingen . . . . .	54
tabblad Documentatie . . . . .	54
Geavanceerde printerinstellingen (venster) . . . . .	55

### 6 Problemen oplossen

Oplossing vinden . . . . .	58
Patronen statuslichtjes . . . . .	60
Problemen met het transport van afdruk materiaal . . . . .	62
Afgedrukte pagina verschilt van pagina op het scherm . . . . .	64
Problemen met de printersoftware . . . . .	66

Afdrukkwaliteit verbeteren . . . . .	67
Lichte of vervaagde afdrukken . . . . .	67
Tonerspatten . . . . .	67
Dropouts. . . . .	67
Verticale strepen . . . . .	68
Grijze achtergrond . . . . .	68
Tonervegen . . . . .	68
Losse toner . . . . .	68
Steeds terugkerende verticale defecten. . . . .	69
Vervormde lettertekens . . . . .	69
Scheef afgedrukte pagina . . . . .	69
Gekrulde of golvende tekens . . . . .	69
Kreukels of vouwen . . . . .	70
Toner uitgesmeerd rond letters . . . . .	70
Storingen verhelpen . . . . .	71
Plaatsen waar papier vaak vastloopt . . . . .	71
Vastgelopen pagina verwijderen . . . . .	72
Transportrol reinigen . . . . .	74
Transportrol vervangen . . . . .	75
Scheidingskussen vervangen. . . . .	78

## Appendix A Printerspecificaties

Specificaties . . . . .	82
FCC-voorschriften . . . . .	86
Milieuvriendelijk productiebeleid . . . . .	87
Milieubescherming . . . . .	87
Material safety data sheet . . . . .	89
Wettelijke voorschriften . . . . .	90
Verklaring van conformiteit. . . . .	90
Verklaring ten aanzien van laserveiligheid. . . . .	91
Canadese DOC-voorschriften . . . . .	91
Koreaanse EMI-verklaring . . . . .	91
VCCI-verklaring (Japan). . . . .	91
Laserverklaring voor Finland . . . . .	92

## Appendix B Specificaties voor afdruk materiaal

Specificaties voor afdruk materiaal . . . . .	94
Ondersteunde formaten van afdruk materiaal . . . . .	95
Richtlijnen voor het gebruik van afdruk materiaal . . . . .	96
Papier. . . . .	96
Etiketten . . . . .	97
Transparanten . . . . .	97
Enveloppen . . . . .	98
Kaarten en zwaar afdruk materiaal . . . . .	99

## Appendix C Garantie en licentie

Softwarelicentieovereenkomst van Hewlett-Packard . . . . .	102
Beperkte garantieverklaring van Hewlett-Packard . . . . .	103
Beperkte garantie voor de gebruiksduur van de inktcartridge . . . . .	104
Service met betrekking tot apparatuur . . . . .	105
Uitgebreide garantie . . . . .	106
Richtlijnen voor het opnieuw inpakken van de printer . . . . .	107
Contact opnemen met HP . . . . .	108

## Appendix D Benodigdheden bestellen

Benodigdheden bestellen. . . . .	109
----------------------------------	-----

## Index



# 1 Basisinformatie over de printer

In dit hoofdstuk treft u informatie aan over de volgende onderwerpen:

- [Snelle toegang tot meer informatie](#)
- [Printerconfiguraties](#)
- [Printerfuncties](#)
- [Uitleg over de printer](#)
- [Bedieningspaneel van de printer](#)
- [Papierbanen](#)
- [Toegang tot inktcartridge](#)
- [Printersoftware](#)
- [Printerverbindingen](#)

## Snelle toegang tot meer informatie

### WWW-koppelingen voor drivers, software en ondersteuning

Als u contact wilt opnemen met HP voor service of ondersteuning, klikt u op een van de volgende koppelingen:

- Raadpleeg in de Verenigde Staten <http://www.hp.com/support/lj1010>
- Ga naar <http://www.hp.com> voor ondersteuning in andere landen/regio's.

### Koppelingen naar handleiding

- [Uitleg over de printer](#) (locatie van printeronderdelen)
- [Inktcartridge vervangen](#)
- [Problemen oplossen](#)
- [Benodigdheden bestellen](#)
- [Index](#)

### Meer informatie

- **De gebruikershandleiding op de cd:** Uitgebreide informatie over het gebruik van de printer en het verhelpen van mogelijke problemen. Deze handleiding staat op de cd-rom die bij de printer is geleverd.
- **On line Help-informatie:** Informatie over de printeropties die vanuit de printerdrivers beschikbaar zijn. U kunt de on line Help openen vanuit de printerdriver als u een Help-bestand wilt bekijken.
- **On line gebruikershandleiding (HTML):** Uitgebreide informatie over het gebruik van de printer en het verhelpen van mogelijke problemen. Beschikbaar op <http://www.hp.com/support/lj1010>. Selecteer **Manuals** als u op de website bent.

# Printerconfiguraties

Hieronder worden de standaardconfiguraties van de HP LaserJet 1010 series printer beschreven.

## hp LaserJet 1010

- 12 pagina's per minuut (ppm) voor A4
- eerste pagina klaar in 8 seconden
- 600 x 600 dpi met HP Resolution Enhancement-technologie (REt)
- capaciteit van 150 vellen
- horizontale papierbaan
- voorrangsinvoersleuf
- 8 MB RAM
- USB (compatibel met de USB 2.0-specificaties)
- driver via hostcomputer

## hp LaserJet 1012

- 14 ppm voor A4
- eerste pagina klaar in 8 seconden
- 1200 dpi effectieve kwaliteit van het afgedrukte materiaal [600 x 600 x 2 dpi met HP Resolution Enhancement-technologie (REt)]
- capaciteit van 150 vellen
- horizontale papierbaan
- voorrangsinvoerlade
- 8 MB RAM
- USB (compatibel met de USB 2.0-specificaties)
- driver via hostcomputer

## hp LaserJet 1015

- 14 ppm voor A4
- eerste pagina klaar in 8 seconden
- 1200 dpi effectieve kwaliteit van het afgedrukte materiaal [600 x 600 x 2 dpi met HP Resolution Enhancement-technologie (REt)]
- capaciteit van 150 vellen
- horizontale papierbaan
- voorrangsinvoerlade
- 16 MB RAM
- USB en parallel (compatibel met de USB 2.0-specificaties)
- PCL 5e
- driver via hostcomputer

# Printerfuncties

Gefeliciteerd met de aankoop van dit product. De HP LaserJet 1010 serie levert de volgende voordelen.

## Afdrukken met uitstekende kwaliteit

- Drukt 600 tot 1200 dpi (dots per inch) af.
- PCL 5e is al op de printer geïnstalleerd (alleen HP LaserJet 1015).
- De printer schakelt automatisch over op de juiste taal voor de afdruktaak.

## Tijd besparen

- Snel afdrukken tot 12 pagina's per minuut (HP LaserJet 1010) of 15 ppm voor Letter-formaat papier (HP LaserJet 1012 en HP LaserJet 1015) en 14 ppm voor A4-formaat papier.
- Geen wachttijd. De eerste pagina is in minder dan 8 seconden klaar.

## Geld besparen

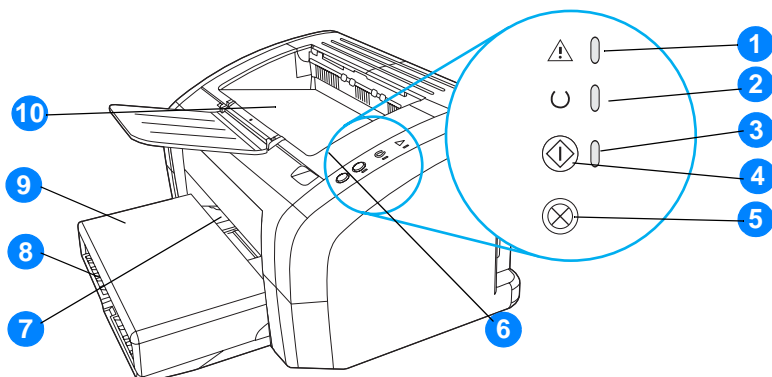
- Gebruik EconoMode om toner te besparen.
- Meerdere pagina's op één vel papier afdrukken (N-per-vel afdrukken).

## Professioneel uitziende documenten maken

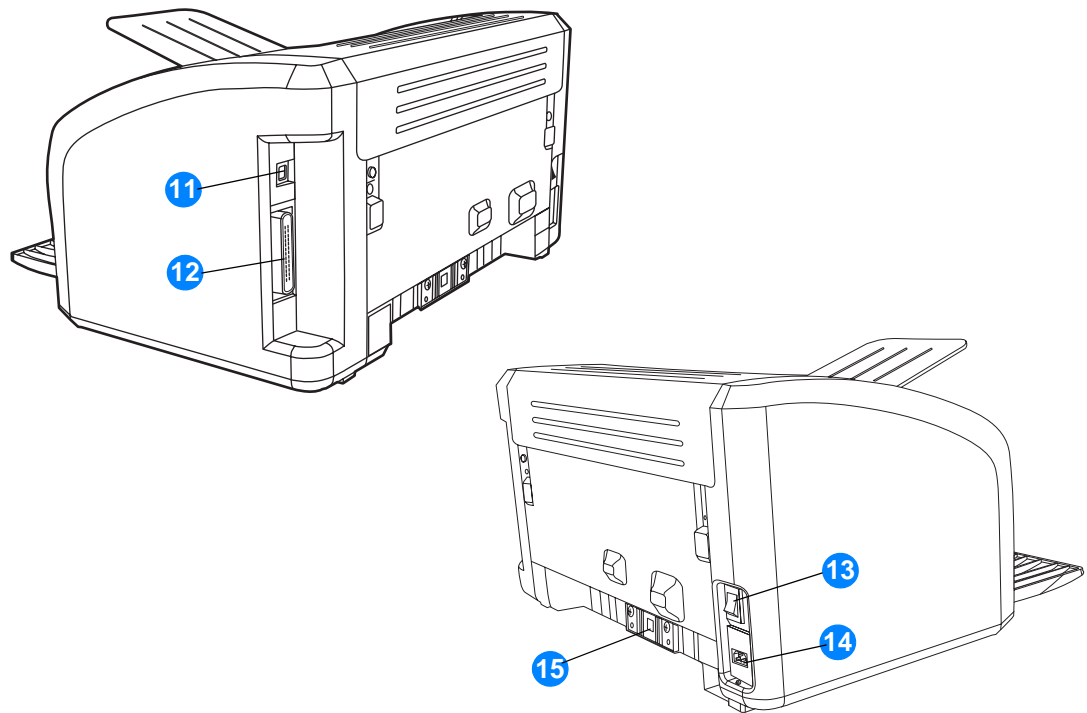
- Gebruik watermerken, zoals *Vertrouwelijk*, om uw documenten te beschermen.
- Brochures afdrukken. Met deze functie drukt u de pagina's gemakkelijk in de juiste volgorde af om kaarten of brochures te maken. Als de pagina's zijn afgedrukt, hoeft u deze alleen nog maar te vouwen en te nieten.
- De eerste pagina afdrukken op ander materiaal dan de resterende pagina's.

# Uitleg over de printer

## hp LaserJet 1010 serie printer



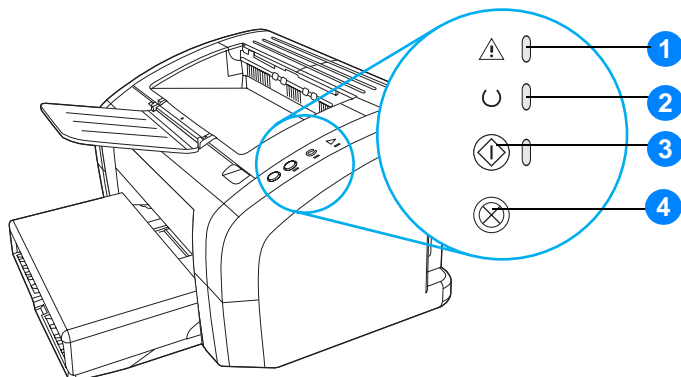
- 1 Attentielichtje
- 2 Klaar-lichtje
- 3 Start-lichtje
- 4 Start-knop
- 5 Knop Taak annuleren
- 6 Inktcartridgeklep
- 7 Voorrangsinvoerlade
- 8 Hoofdinvloerlade
- 9 Klep van de lade (alleen bij HP LaserJet 1012 printer en HP LaserJet 1015 printer in bepaalde landen/regio's)
- 10 Uitvoerbak



- 11 USB-poort
- 12 Parallele poort (alleen bij de HP LaserJet 1015 printer)
- 13 Aan/uit-knop
- 14 Netsnoeraansluiting
- 15 Scheidingskussen

## Bedieningspaneel van de printer

Het bedieningspaneel van de printer heeft drie lichtjes en twee knoppen. Deze lichtjes vormen patronen waaraan u de status van de printer kunt aflezen.



- 1 Attentielichtje:** Geeft aan dat de papierinvoerlade leeg is, de inktcartridgeklep open is, de inktcartridge ontbreekt of dat er een andere fout is opgetreden.
- 2 Klaar-lichtje:** Geeft aan dat de printer klaar is om af te drukken.
- 3 Start-knop en -lichtje:** Druk op de knop **Start** en laat deze weer los als u een demopagina wilt afdrukken of wilt doorgaan met afdrukken in de handinvoermodus. Druk op de knop **Start** en houd deze knop gedurende vijf seconden vast als u een configuratiepagina wilt afdrukken.
- 4 Knop Taak annuleren:** Druk op de knop **Taak annuleren** om de afdruktaak te annuleren terwijl de printer bezig is met de verwerking van de gegevens.

### Opmerking

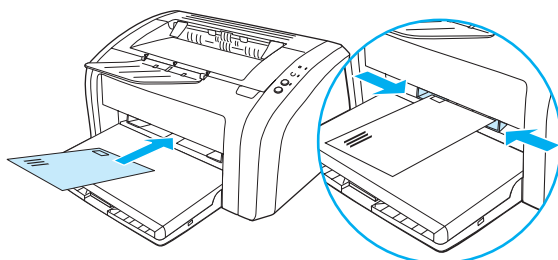
Zie [Patronen statuslichtjes](#) voor een beschrijving van de lichtjespatronen.

## Hoofdinvoerlade

De interne hoofdinvoerlade bevindt zich aan de voorkant van de printer en kan maximaal 150 vel van 75 g/m<sup>2</sup>, een aantal enveloppen of ander afdrukmetaal bevatten.

## Voorrangsinvoerlade

U gebruikt de voorrangsinvoerlade voor maximaal 10 vel van 75 g/m<sup>2</sup> of voor het afdrukken van losse enveloppen, kaarten, etiketten of transparanten. U kunt de voorrangsinvoerlade ook gebruiken om de eerste pagina op ander afdrukmetaal af te drukken dan de rest van het document.



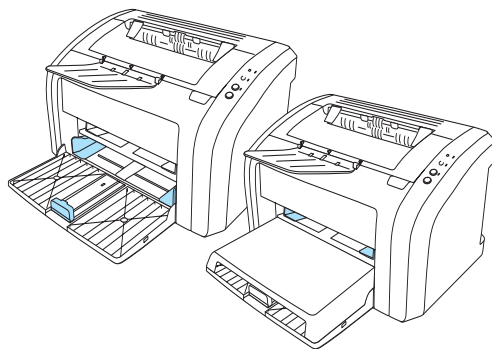
### Opmerking

De printer drukt automatisch eerst af vanuit de voorrangsinvoerlade en pas daarna vanuit de hoofdinvoerlade.

Zie [Materiaal plaatsen](#) voor meer informatie over soorten afdrukmetaal.

## Materiaalgeleiders van printer

Beide invoerladen zijn voorzien van papiergeleiders aan de zijkanten. De hoofdinvoerlade heeft nog een extra papiergeleider aan de achterzijde. Papiergeleiders zorgen ervoor dat het papier goed in de printer wordt ingevoerd en dat de afdruk niet scheef op het papier komt. Als u papier in de lade plaatst, moet u de papiergeleiders aanpassen aan de breedte en lengte van het papier.

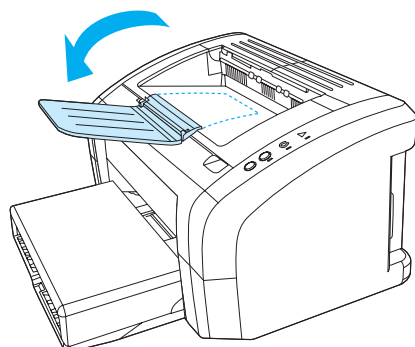




## Uitvoerbak

De uitvoerbak bevindt zich aan de bovenkant van de printer.

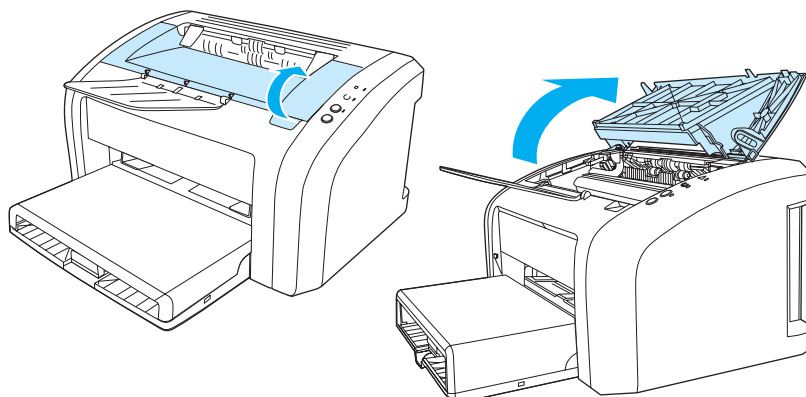
Klap het verlengstuk van de lade omlaag om het afgedrukt materiaal dat uit de printer komt te ondersteunen.



## Toegang tot inktcartridge

### Inktcartridgeklep

De klep voor de inktcartridge bevindt zich aan de bovenkant van de printer. U moet de klep openen om toegang te krijgen tot de inktcartridge en om storingen te verhelpen en de printer schoon te maken. Als u de inktcartridgeklep wilt openen, plaatst u een vinger in de inkeping aan de rechterkant van de inktcartridgeklep en trekt u de inktcartridgeklep omhoog.



## Ondersteunde besturingssystemen

U kunt het beste de geleverde software installeren zodat u de printer gemakkelijk kunt instellen en de volledige functionaliteit van het apparaat kunt gebruiken. Niet alle software is beschikbaar in alle talen. Installeer de software voordat u de printer instelt. Raadpleeg het Leesmij-bestand voor de nieuwste informatie over de software.

Via Internet en andere bronnen zijn de meest recente versies van drivers, extra drivers en andere software verkrijgbaar.

De printer wordt geleverd met printersoftware voor de volgende besturingssystemen:

- Windows 95 en Windows NT 4.0 (alleen driver, alleen parallelle aansluitingen)
- Windows 98
- Windows Me
- Windows 2000
- Windows XP (32-bits en 64-bits)
- Mac OS 9, v9.1 en hoger
- Mac OS X, v10.1 en v10.2

## Printersoftware installeren

### De printerdriver voor Windows 95 installeren

Als u de printersoftware voor Windows 95 wilt installeren, moet u de wizard Printer toevoegen gebruiken.

- 1 Klik op **Start** en kies **Instellingen**.
- 2 Klik op **Printers**.
- 3 Dubbelklik op **Printer toevoegen** en klik, indien nodig, op **Volgende**.
- 4 Selecteer de optie **lokale printer** en klik op **Volgende**.
- 5 Klik op **Diskette**.
- 6 Klik op **Bladeren** en selecteer de juiste letter voor het cd-rom-station.
- 7 Dubbelklik op de juiste map voor uw taal.
- 8 Dubbelklik op de map **Drivers**.
- 9 Dubbelklik op de map **Win9X\_ME**.
- 10 Dubbelklik op de drivermap **PCL 5e**.
- 11 Klik op het bestand **hp1300w5.inf** om dit bestand te markeren.
- 12 Klik op **OK** om de installatie van de driver te voltooien. Volg de instructies op het scherm.

## De printerdriver voor Windows NT 4.0 installeren

Als u de printersoftware voor Windows NT 4.0 wilt installeren, moet u de wizard Printer toevoegen gebruiken.

- 1 Klik op **Start** en kies **Instellingen**.
- 2 Klik op **Printers**.
- 3 Dubbelklik op **Printer toevoegen** en klik, indien nodig, op **Volgende**.
- 4 Selecteer **Deze computer** en klik op **Volgende**.
- 5 Selecteer de juiste poort en klik op **Volgende**.

### Opmerking

Poort LPT1 is voor een lokale aansluiting.

- 6 Klik op **Diskette**.
- 7 Klik op **Bladeren** en selecteer de juiste letter voor het cd-rom-station. Als de letter voor het cd-rom-station niet in de keuzelijst verschijnt, typt u de juiste letter gevolgd door een dubbele punt en een slashteken. U typt bijvoorbeeld E : /
- 8 Dubbelklik op de juiste map voor uw taal.
- 9 Dubbelklik op de map **Drivers**.
- 10 Dubbelklik op de map **Win9X\_ME**.
- 11 Dubbelklik op de drivermap **PCL 5e**.
- 12 Het bestand **hp1300m5.inf** moet gemarkeerd zijn. Als dat niet het geval is, klikt u erop om het bestand te markeren.
- 13 Klik op **Openen**.
- 14 Klik op **OK** in het dialoogvenster Installeren vanaf schijf.
- 15 Klik op **Volgende**.
- 16 Kies de printernaam (optioneel) en de standaardopties van de printer. Klik op **Volgende**.
- 17 Kies of de printer wordt gedeeld en klik op **Volgende**.
- 18 Selecteer **Ja** voor het afdrukken van een testpagina en klik op **Voltooien** om de installatie van de driver te voltooien.

## Printersoftware voor alle andere besturingssystemen installeren

Plaats de cd-rom met software die bij de printer is geleverd in het cd-rom-station. Volg de installatie-instructies op het scherm.

## Printereigenschappen (driver)

De printer werkt volgens de ingestelde eigenschappen. U kunt de standaardinstellingen wijzigen, zoals het formaat van het materiaal en de soort, meerdere pagina's afdrukken op één vel materiaal (N-per-vel), de resolutie en de watermerken. U hebt op de volgende manieren toegang tot de printereigenschappen:

- Vanuit de toepassing waarmee u afdrukt. Hiermee verandert u alleen de instellingen voor de betreffende toepassing.
- Vanuit het besturingssysteem Windows®. Hiermee verandert u de standaardinstellingen voor alle toekomstige afdruktaken.

---

### Opmerking

---

Omdat veel programma's een eigen methode hebben om de printereigenschappen te openen, worden in het volgende gedeelte de meestgebruikte methoden beschreven voor Windows 98, 2000, Millennium, en Windows XP.

### Alleen de instellingen van de huidige toepassing wijzigen

---

### Opmerking

---

Hoewel de stappen per toepassing kunnen verschillen, wordt de volgende methode het meest gebruikt.

- 1 Kies **Afdrukken** in het menu **Bestand** van de toepassing.
- 2 Klik in het dialoogvenster **Afdrukken** op **Eigenschappen**.
- 3 Wijzig de instellingen en klik op **OK**.

### De standaardinstellingen wijzigen voor alle toekomstige afdruktaken in Windows 98, 2000 en Millennium.

- 1 Klik in de taakbalk van Windows op **Start** en kies **Instellingen** en **Printers**.
- 2 Klik met de rechtermuisknop op het pictogram van HP LaserJet 1010 serie printer.
- 3 Klik op **Eigenschappen** (in Windows 2000 kunt u ook klikken op **Voorkeursinstellingen voor afdrukken**).
- 4 Wijzig de instellingen en klik op **OK**.

---

### Opmerking

---

In Windows 2000 zijn veel van deze functies beschikbaar in het menu **Voorkeursinstellingen voor afdrukken**.

### De standaardinstellingen wijzigen voor alle toekomstige afdruktaken in Windows XP

- 1 Klik in de taakbalk van Windows op **Start** en kies **Configuratiescherm**.
- 2 Dubbelklik op **Printers en andere hardware**.
- 3 Klik op **Printers en faxen**.
- 4 Klik met de rechtermuisknop op het pictogram van HP LaserJet 1010 serie printer.
- 5 Klik op **Eigenschappen** of op **Voorkeursinstellingen voor afdrukken**.
- 6 Wijzig de instellingen en klik op **OK**.

## Prioriteitsinstellingen tijdens het afdrukken

Er zijn drie manieren waarop de afdrukinstellingen van deze printer kunnen worden gewijzigd: in de toepassing, in de printerdriver en in de HP werkset. Er wordt prioriteit verleend aan wijzigingen in de afdrukinstellingen op basis van de plaats waar de verandering heeft plaatsgevonden. Deze volgorde is:

- Wijzigingen die zijn gemaakt in de toepassing krijgen voorrang boven instellingen die ergens anders zijn gewijzigd. Binnen een toepassing krijgen wijzigingen die zijn gemaakt in het dialoogvenster Pagina-instelling voorrang boven wijzigingen die zijn gemaakt in het dialoogvenster Afdrukken.
- Wijzigingen die in de printerdriver zijn gemaakt (dialoogvenster Printereigenschappen), krijgen voorrang op de instellingen die zijn gemaakt vanuit de HP werkset. Wijzigingen die zijn gemaakt in de printerdriver krijgen geen voorrang boven de instellingen in de toepassing.
- Wijzigingen die zijn aangebracht in de HP werkset hebben de laagste prioriteit.

U moet de methode met de hoogste prioriteit kiezen, als een bepaalde afdrukinstelling op meerdere van de hierboven beschreven manieren kan worden gewijzigd.

## On line Help voor de printereigenschappen

De on line Help voor de printereigenschappen (driver) bevat gedetailleerde informatie over de functies in de printereigenschappen. Met deze on line Help kunt u de standaardinstellingen van de printer wijzigen.

### De on line Help voor printereigenschappen openen

- 1 Klik op **Bestand** in de toepassing en kies **Afdrukken**.
- 2 Klik op **Eigenschappen** en op **Help**.

# Software voor Macintosh-computers

## De printerdriver openen (Mac OS 9.x)

- 1 Open de **Kiezer** vanuit het **Apple**-menu.
- 2 Klik op het pictogram **hp LaserJet vx.x** boven in de linkerhelft van het dialoogvenster Kiezer.
- 3 Afhankelijk van de verbinding tussen de computer en de printer doet u het volgende:
  - **USB**: Ga verder met stap 4.
  - **AppleTalk**: Selecteer de juiste AppleTalk Zone voor de printer in linkerbenedenhelft van het dialoogvenster Kiezer
- 4 Klik op de naam **hp LaserJet 1010 series printer** rechts in het dialoogvenster Kiezer.
- 5 Sluit de Kiezer.

## De printerdriver openen (Mac OS X v10.x)

- 1 Klik op het pictogram van de vaste schijf op het bureaublad.
- 2 Klik op **Toepassingen** en klik vervolgens op **Hulpprogramma's**.
- 3 Klik op **Afdrukbeheer**.
- 4 Klik op **Voeg printer toe**. Het dialoogvenster Voeg printer toe wordt weergegeven.
- 5 Selecteer **USB** of **AppleTalk** in het hoofdmenu.

---

### Opmerking

---

Als u AppleTalk gebruikt, is het misschien ook nodig de correcte zone in het tweede menu te selecteren.

- 6 Selecteer de printernaam in de lijst met printers.
- 7 Klik op **Voeg toe**.

# Printerverbindingen

## Opmerking

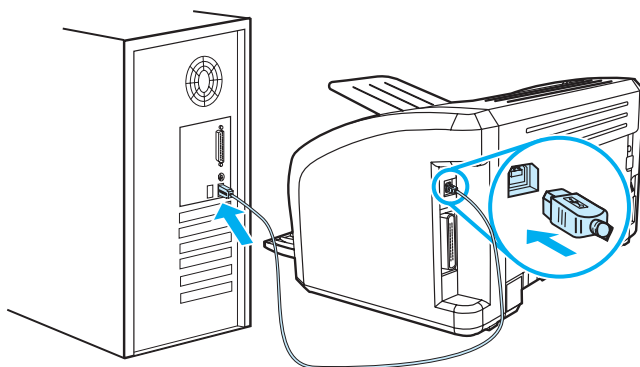
Installeer de software voordat u de printer instelt.

## USB-aansluitingen

Alle printers uit de HP LaserJet 1010 serie ondersteunen USB-aansluitingen. De USB-poort bevindt zich aan de achterzijde van de printer.

### De USB-kabel aansluiten

Sluit het ene uiteinde van de USB-kabel aan op de printer. Sluit het andere uiteinde van de USB-kabel aan op de computer.

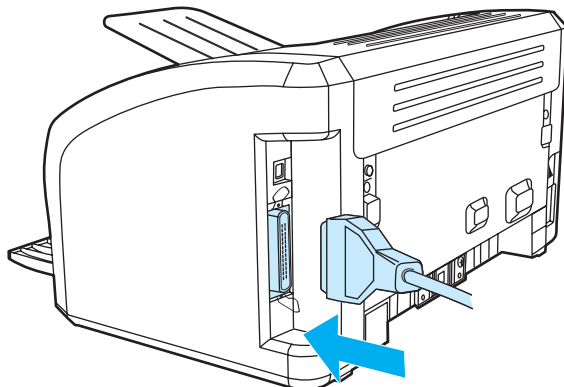


## Parallele aansluitingen

Het HP LaserJet 1015 model ondersteunt naast de USB-aansluiting ook parallelle aansluitingen. De parallelle poort bevindt zich aan de achterzijde van de printer. Gebruik een parallelle kabel die voldoet aan de norm IEEE-1284.

### De parallelle kabel aansluiten

Sluit het ene uiteinde van de parallelle kabel aan op de printer. Sluit het andere uiteinde van de kabel aan op de computer.





# 2 Media

In dit hoofdstuk treft u informatie aan over de volgende onderwerpen:

- [Papier en ander afdruk materiaal kiezen](#)
- [Materiaal plaatsen](#)
- [Afdrukken op transparanten of etiketten](#)
- [Afdrukken op enveloppen](#)
- [Briefhoofdpapier en voorbedrukte formulieren afdrukken](#)
- [Afdrukken op afdruk materiaal met aangepast formaat en kaarten](#)

## Papier en ander afdrukmetaiaal kiezen

HP LaserJet printers leveren documenten met een uitstekende afdrukkwaliteit. U kunt op verschillende materialen afdrucken, zoals papier (zelfs tot 100% kringlooppapier), enveloppen, etiketten, transparanten en materialen met een afwijkend formaat. De volgende formaten worden ondersteund:

- Minimum: 76 bij 127 mm
- Maximum: 216 bij 356 mm

Eigenschappen zoals gewicht, vezelrichting en vochtigheid zijn belangrijke factoren die invloed hebben op de prestaties en de kwaliteit van de printer. Gebruik voor de beste afdrukkwaliteit alleen kwalitatief hoogwaardig afdrukmetaiaal dat speciaal voor laserprinters is gemaakt. Zie [Specificaties voor afdrukmetaiaal](#) voor meer papier- en afdrukmetaiaalspecificaties.

---

### Opmerking

Probeer altijd eerst een kleine hoeveelheid afdrukmetaiaal uit, voordat u grote hoeveelheden aanschaft. De leverancier van afdrukmetaiaal wordt verondersteld de vereisten te begrijpen die worden uiteengezet in de *HP LaserJet printer family print media guide* (handleiding voor afdrukmetaiaal van de LaserJet printerfamilie; HP onderdeelnummer 5963-7863). Zie [Specificaties voor afdrukmetaiaal](#) voor meer informatie.

---

## Afdrukmaterialen die u moet vermijden

Voor de HP LaserJet 1010 serie printer kunt u diverse soorten afdruk materiaal gebruiken. Als u afdrukt op materiaal dat niet voldoet aan de printerspecificaties, neemt de afdrukkwaliteit af. Tevens is de kans op papierstoringen dan groter.

- Gebruik geen papier met een te ruw oppervlak.
- Gebruik geen papier met gaatjes of perforaties, behalve papier voor standaardringbanden.
- Gebruik geen meerdelige formulieren.
- Gebruik geen papier met een watermerk als u afdrukt met dekkende kleurvlakken of patronen.

## Afdruk materiaal waardoor de printer kan worden beschadigd

In zeldzame gevallen kan de printer worden beschadigd door afdruk materiaal. Vermijd de volgende soorten afdruk materiaal om mogelijke schade te voorkomen:

- Materiaal met nietjes.
- Transparanten die zijn ontwikkeld voor inkjetprinters of andere lage-temperatuurprinters. Gebruik alleen transparanten die zijn goedgekeurd voor gebruik met HP LaserJet printers.
- Fotopapier dat is bestemd voor inkjetprinters.
- Papier met reliëf of coating dat niet is ontwikkeld voor de temperaturen van de afbeeldingsfuser van de printer. Gebruik afdruk materiaal dat bestand is tegen een temperatuur van 200° C gedurende 0,1 seconde. HP levert afdruk materiaal dat is ontwikkeld voor de HP LaserJet 1010 serie printers.
- Briefhoofdpapier dat met lage-temperatuurinkt of thermografie is afgedrukt. Voorbedrukte formulieren moeten zijn gedrukt met inkt die bestand is tegen een temperatuur van 200° C gedurende 0,1 seconde.
- Afdrukmaterialen die schadelijke emissies produceren of die smelten, vervormen of verkleuren bij blootstelling aan een temperatuur van 200° C gedurende 0,1 seconde.

U kunt HP LaserJet afdrukbenodigdheden bestellen via <http://www.hp.com/go/ljsupplies> (Verenigde Staten) of <http://www.hp.com/ghp/buyonline.html> (buiten de Verenigde Staten).

## Afdrukkwaliteit van afdruk materiaal optimaliseren

De instellingen voor het afdruk materiaal bepalen de temperatuur van de fuser in de printer. U kunt de afdrukkwaliteit optimaliseren door de instellingen aan te passen aan het afdruk materiaal dat u gebruikt.

U kunt de functie optimaliseren activeren op het tabblad **Papier** in de printerdriver of via HP werkset.

De afdruksnelheid wordt automatisch verlaagd bij het afdrukken op afdruk materiaal met een afwijkend formaat.

# Materiaal plaatsen

## Hoofdinvoerlade

In de hoofdinvoerlade kunnen maximaal 150 pagina's van 75 g/m<sup>2</sup> of een kleiner aantal pagina's van een zwaarder materiaal (25 mm of een kleinere stapel) worden geplaatst. Voer het papier in met de bovenrand naar voren en de afdrukzijde naar boven. Stel altijd de materiaalgeleiders in om storingen en scheef trekken te voorkomen.

## Voorrangsinvoerlade

In de voorrangsinvoerlade kunnen maximaal 10 pagina's (75 g/m<sup>2</sup>) of één envelop, transparant of kaart worden geladen. Voer het materiaal in met de bovenrand naar voren en de afdrukzijde naar boven. Stel altijd de materiaalgeleiders in om storingen en scheef trekken te voorkomen.

---

### VOORZICHTIG

---

Als u probeert af te drukken op materiaal dat is gekreukeld, gevouwen of beschadigd, kan het afdruk materiaal vastlopen in de printer. Zie [Specificaties voor afdruk materiaal](#) voor meer informatie.

---

### Opmerking

---

Als u nieuw afdruk materiaal toevoegt, moet u al het materiaal uit de invoerlade verwijderen en de stapel met nieuw materiaal recht plaatsen. Zo voorkomt u dat meerdere vellen papier tegelijkertijd in de printer worden ingevoerd en is de kans dat papier vastloopt kleiner.

## Specifieke soorten afdruk materiaal

- **Transparanten en etiketten:** Voer transparanten en etiketten in met de bovenrand naar voren en de afdrukzijde naar boven. Zie [Afdrukken op transparanten of etiketten](#) voor meer informatie.
- **Enveloppen:** Voer enveloppen in met de smalle postzegelkant naar voren en de afdrukzijde naar boven. Zie [Afdrukken op enveloppen](#) voor meer informatie.
- **Briefhoofdpapier of voorbedrukte formulieren:** Voer deze in met de bovenrand naar voren en de afdrukzijde naar boven. Zie [Briefhoofdpapier en voorbedrukte formulieren afdrukken](#) voor meer informatie.
- **Kaarten en afdruk materiaal met een afwijkend formaat:** Voer deze in met de smalle kant naar voren en de afdrukzijde naar boven. Zie [Afdrukken op afdruk materiaal met aangepast formaat en kaarten](#) voor meer informatie.

## Afdrukken op transparanten of etiketten

Gebruik alleen transparanten en etiketten die speciaal zijn bestemd voor gebruik in laserprinters, zoals HP transparanten en HP LaserJet etiketten. Zie [Specificaties voor afdruk materiaal](#) voor meer informatie.

### VOORZICHTIG

Controleer het afdruk materiaal op kreukels, vouwen en gescheurde randen of ontbrekende etiketten.

### Transparanten of etiketten afdrukken

- 1 Voer in de voorrangsinvoerlade één pagina of in de hoofdinvoerlade meerdere pagina's in. Zorg ervoor dat de bovenkant van het afdruk materiaal naar voren ligt en de afdrukzijde (ruwe zijde) naar boven.
- 2 Stel de papiergeleiders in.
- 3 Open de printereigenschappen (of de voorkeursinstellingen voor afdrukken in Windows 2000 en XP). Zie [Printereigenschappen \(driver\)](#) voor instructies. Selecteer de gewenste materiaal soort op het tabblad **Papier/Kwaliteit** of het tabblad **Papier** (het tabblad **Papier soort/kwaliteit** in bepaalde Mac-drivers).

### Opmerking

Niet alle printerfuncties zijn beschikbaar in alle drivers of besturingssystemen. Raadpleeg de on line Help voor de printereigenschappen (driver) voor informatie over de beschikbare functies voor die driver.

- 4 Druk het document af. Verwijder het afdruk materiaal tijdens het afdrukken uit de printer, om te voorkomen dat de vellen aan elkaar plakken en leg de afgedrukte pagina's op een glad oppervlak.

# Afdrukken op enveloppen

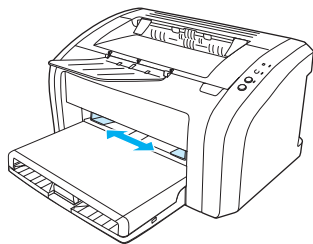
## Eén envelop afdrukken

Gebruik alleen enveloppen die speciaal zijn bestemd voor laserprinters. Zie [Specificaties voor afdruk materiaal](#) voor meer informatie.

### Opmerking

Als u één envelop wilt afdrukken, gebruikt u de voorrangsinvoerlade. Wilt u meer enveloppen afdrukken, dan gebruikt u de hoofdinvvoerlade.

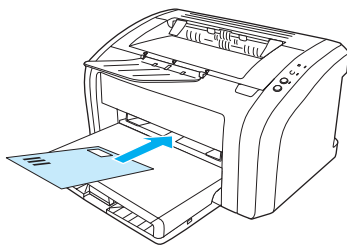
- 1 Voordat u de enveloppen invoert, stelt u de papiergeleiders zo in dat deze net niet tegen de enveloppen aankomen.



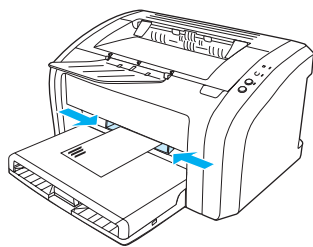
### Opmerking

Bij enveloppen met de opening aan de korte kant, moet deze zijde het eerst worden ingevoerd.

- 2 Plaats de envelop met de afdrukzijde naar boven en met de bovenrand tegen de linkerpapiergeleider.



- 3 Stel de papiergeleiders in op de lengte en breedte van de envelop.



- 4 Open de printereigenschappen (of de voorkeursinstellingen voor afdrukken in Windows 2000 en XP). Zie [Printereigenschappen \(driver\)](#) voor instructies. Selecteer **Envelop** als materiaalsoort op het tabblad **Papier/Kwaliteit** of het tabblad **Papier** (het tabblad **Papiersoort/kwaliteit** in bepaalde Mac-drivers).

### Opmerking

Niet alle printerfuncties zijn beschikbaar in alle drivers of besturingssystemen. Raadpleeg de on line Help voor de printereigenschappen (driver) voor informatie over de beschikbare functies voor die driver.

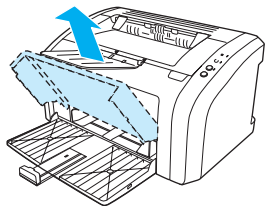
## Meerdere enveloppen afdrucken

Gebruik alleen enveloppen die speciaal zijn bestemd voor laserprinters. Zie [Specificaties voor afdruk materiaal](#) voor meer informatie.

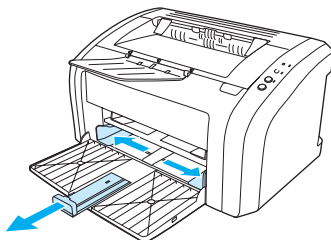
### Opmerking

Als u één envelop wilt afdrucken, gebruikt u de voorrangsinvoerlade. Wilt u meer enveloppen afdrucken, dan gebruikt u de hoofdinvoerlade.

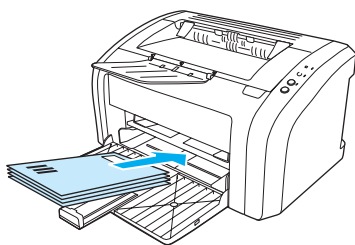
- 1 Open de klep van de invoerlade.



- 2 Voordat u de enveloppen invoert, stelt u de papiergeleiders zo in dat deze niet tegen de enveloppen aankomen.



- 3 Plaats de enveloppen met de bovenzijde langs de linkerpapiergeleider en de afdrukzijde naar boven. Stapel maximaal 15 enveloppen op.

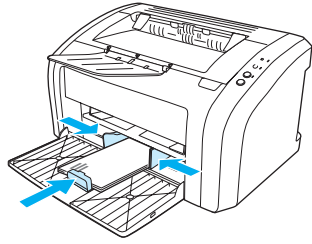


### Opmerking

Als de enveloppen een opening hebben aan de korte kant, voert u die kant eerst in.



- 4 Stel de papiergeleiders in op de lengte en breedte van de enveloppen.



- 5 Open de printereigenschappen (of de voorkeursinstellingen voor afdrucken in Windows 2000 en XP). Zie [Printereigenschappen \(driver\)](#) voor instructies. Selecteer **Envelop** als materiaalsoort op het tabblad **Papier/Kwaliteit** of het tabblad **Papier** (het tabblad **Papiersoort/kwaliteit** in bepaalde Mac-drivers).

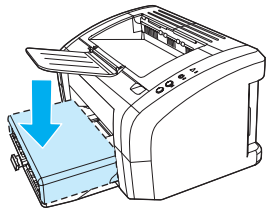
---

### Opmerking

---

Niet alle printerfuncties zijn beschikbaar in alle drivers of besturingssystemen. Raadpleeg de on line Help voor de printereigenschappen (driver) voor informatie over de beschikbare functies voor die driver.

- 6 Sluit de klep van de invoerlade.



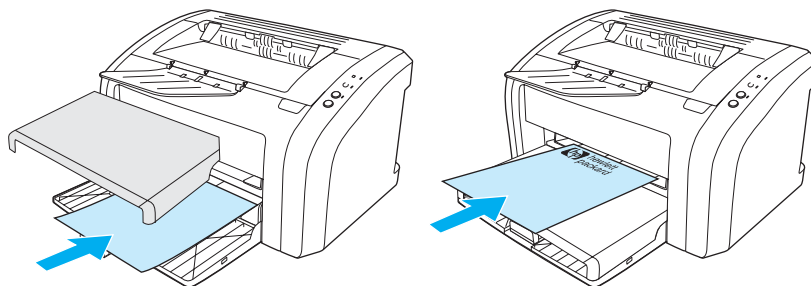
# Briefhoofdpapier en voorbedrukte formulieren afdrukken

## Briefhoofd of voorbedrukte formulieren afdrukken

- 1 Voer het papier in met de bovenrand naar voren en de afdrukzijde naar boven. Stel de papiergeleiders in op de breedte van het papier.
- 2 Druk het document af.

### Opmerking

Als u eerst één vel briefhoofdpapier wilt afdrukken, gevolgd door een document van meerdere pagina's, moet u het briefhoofdpapier in de voorrangsinvoerlade en het gewone papier in de hoofdinvoerlade invoeren. De printer drukt automatisch eerst af vanuit de voorrangsinvoerlade.



# Afdrukken op afdrukmetaal met aangepast formaat en kaarten

De HP LaserJet 1010 serie printer kan afdrukken op aangepast afdrukmetaal of kaarten tussen 76 x 127 mm en 216 x 356 mm. Afhankelijk van het afdrukmetaal, kunt u maximaal 10 vellen vanuit de voorrangsinvoerlade afdrukken. Gebruik de hoofdinvoerlade voor meerdere vellen.

## VOORZICHTIG

Voordat u de vellen plaatst, moet u controleren of de vellen niet aan elkaar kleven.

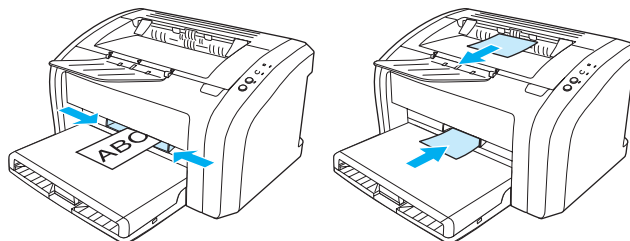
## Afdrukken op afdrukmetaal van aangepast formaat of kaarten

- 1 Voer het afdrukmetaal in met de smalle kant naar voren en de afdrukszijde naar boven. Stel de papiergeleiders in op het afdrukmetaal.
- 2 Open de printereigenschappen (of de voorkeursinstellingen voor afdrukken in Windows 2000 en XP). Zie [Printereigenschappen \(driver\)](#) voor instructies.
- 3 Selecteer de optie voor aangepast formaat op het tabblad **Papier/Kwaliteit** of het tabblad **Papier** (het tabblad **Papiersoort/kwaliteit** in bepaalde Mac-drivers). Geef de afmetingen van het aangepaste papierformaat op.

## Opmerking

Niet alle printerfuncties zijn beschikbaar in alle drivers of besturingssystemen. Raadpleeg de on line Help voor de printereigenschappen (driver) voor informatie over de beschikbare functies voor die driver.

- 4 Druk het document af.





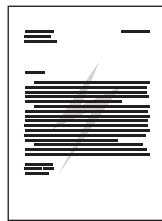
# 3 Afdruktaken

In dit hoofdstuk treft u informatie aan over de volgende onderwerpen:

- [Watermerken afdrukken](#)
- [Meerdere pagina's op één vel papier afdrukken \(N-per-vel\)](#)
- [Dubbelzijdig afdrukken \(handmatige duplex\)](#)
- [Brochures afdrukken](#)
- [Afdruktaak annuleren](#)
- [Instellingen afdrukkwaliteit](#)
- [EconoMode \(toner besparen\) gebruiken](#)

## Watermerken afdrukken

Met de optie voor watermerken kunt u tekst "onder" (op de achtergrond van) een bestaand document afdrukken. U wilt bijvoorbeeld in grote grijze letters *Klad* of *Vertrouwelijk* diagonaal afdrukken over de eerste pagina of alle pagina's van een document.



### Watermerkfunctie openen

- 1 Open de printereigenschappen (of de voorkeursinstellingen voor afdrukken in Windows 2000 en XP) in de toepassing. Zie [Printereigenschappen \(driver\)](#) voor instructies.
- 2 Selecteer het gewenste watermerk op het tabblad **Effecten** (het tabblad **Watermerk/Sjabloon** in sommige Mac-drivers).

---

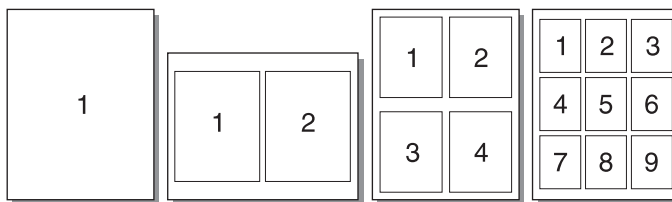
#### Opmerking

---

Niet alle printerfuncties zijn beschikbaar in alle drivers of besturingssystemen. Raadpleeg de on line Help voor de printereigenschappen (driver) voor informatie over de beschikbare functies voor die driver.

## Meerdere pagina's op één vel papier afdrukken (N-per-vel)

U kunt kiezen hoeveel pagina's u op één vel papier wilt afdrukken. Als u meer dan één pagina per vel wilt afdrukken, worden de pagina's kleiner afgedrukt en worden deze ingedeeld in de volgorde waarin ze normaal zouden worden afgedrukt.



### Functie voor meerdere pagina's per vel openen

- 1 Open de printereigenschappen (of de voorkeursinstellingen voor afdrukken in Windows 2000 en XP) in de toepassing. Zie [Printereigenschappen \(driver\)](#) voor instructies.
- 2 Selecteer het gewenste aantal pagina's per vel op het tabblad **Afwerking** (het tabblad **Layout** in bepaalde Mac-drivers).

---

#### Opmerking

---

Niet alle printerfuncties zijn beschikbaar in alle drivers of besturingssystemen. Raadpleeg de on line Help voor de printereigenschappen (driver) voor informatie over de beschikbare functies voor die driver.

- 3 Er is ook een selectievakje voor kantlijnen en een menu om de volgorde aan te geven waarin de pagina's op het vel worden afgedrukt.

## Dubbelzijdig afdrukken (handmatige duplex)

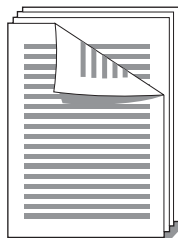
Als u dubbelzijdig wilt afdrukken (handmatige duplex), moet u het papier twee keer door de printer voeren.

### Opmerking

Handmatige duplex wordt alleen ondersteund in Windows.

### Opmerking

Handmatige duplex kan de printer verontreinigen, waardoor de afdrukkwaliteit minder wordt. Zie [Printer reinigen](#) voor instructies m.b.t. wat te doen als de printer vuil wordt.

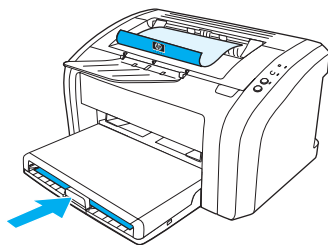


## Handmatige duplex

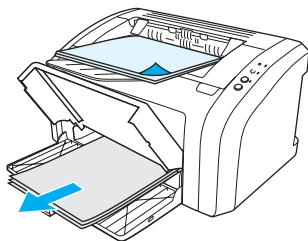
- 1 Open de printereigenschappen (of de voorkeursinstellingen voor afdrukken in Windows 2000 en XP). Zie [Printereigenschappen \(driver\)](#) voor instructies.
- 2 Selecteer de optie **Dubbelzijdig afdrukken** op het tabblad **Afwerking** (het tabblad **Papiersoort/kwaliteit** in bepaalde Mac-drivers). Selecteer de gewenste optie voor inbinden en klik op **OK**. Druk het document af.

### Opmerking

Niet alle printerfuncties zijn beschikbaar in alle drivers of besturingssystemen. Raadpleeg de on line Help voor de printereigenschappen (driver) voor informatie over de beschikbare functies voor die driver.

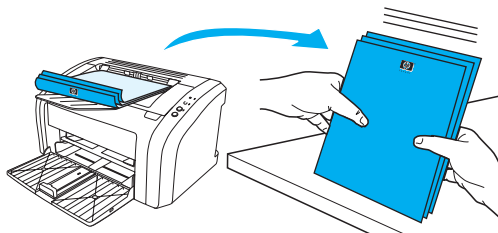


- 3 Nadat de eerste zijde is afgedrukt, verwijdert u het resterende papier uit de invoerlade en legt u dit terzijde tot u klaar bent met handmatig dubbelzijdig afdrukken.



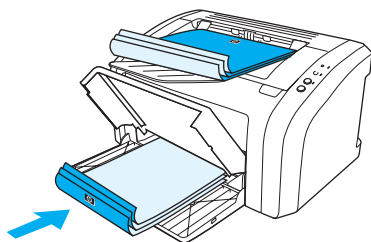


- 4 Leg de afgedrukte pagina's met de bedrukte zijde naar beneden en zorg dat de stapel recht ligt.



- 5 Leg de stapel terug in de invoerlade. Zijde één moet met de bedrukte zijde naar beneden liggen, met de onderrand in de richting van de printer. Vervang de voorrangsinvoerlade.

Druk op de knop **Start** en wacht tot de tweede zijde wordt afgedrukt.



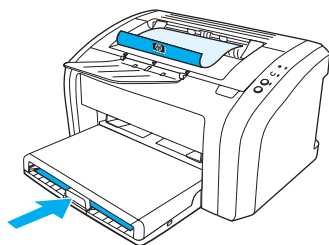
## Brochures afdrukken

U kunt brochures afdrukken op papier van het formaat Letter, Executive en A4.

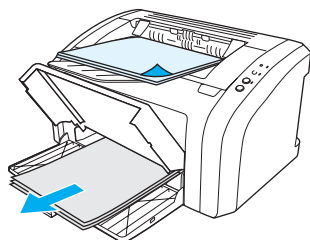
- 1 Plaats het papier in de hoofdinvoerlade.
- 2 Open de printereigenschappen (of de voorkeursinstellingen voor afdrukken in Windows 2000 en XP). Zie [Printereigenschappen \(driver\)](#) voor instructies.
- 3 Selecteer de optie **Dubbelzijdig afdrukken** op het tabblad **Afwerking** (het tabblad **Papiersoort/kwaliteit** in bepaalde Mac-drivers). Selecteer de gewenste optie voor inbinden en klik op **OK**. Druk het document af.

### Opmerking

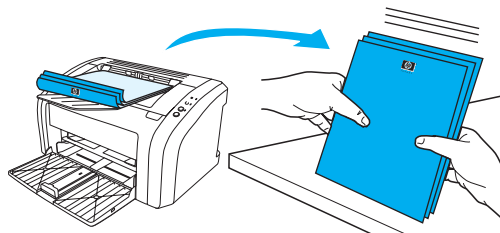
Niet alle printerfuncties zijn beschikbaar in alle drivers of besturingssystemen. Raadpleeg de on line Help voor de printereigenschappen (driver) voor informatie over de beschikbare functies voor die driver.



- 4 Nadat de eerste zijde is afgedrukt, verwijdert u het resterende papier uit de invoerlade en legt u dit terzijde tot u klaar bent met het afdrukken van de brochure.

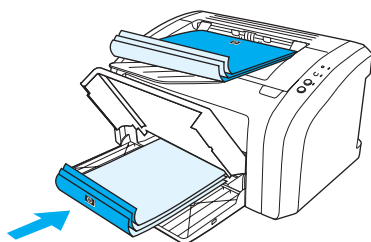


- 5 Leg de afgedrukte pagina's met de bedrukte zijde naar beneden en zorg dat de stapel papier recht ligt.

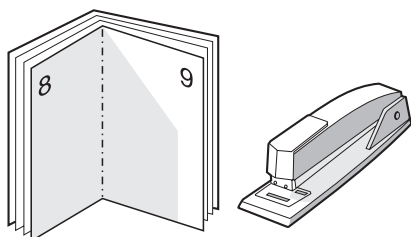


- 6 Plaats de eenzijdig bedrukte pagina's terug in de invoerlade. Zijde één moet met de bedrukte zijde naar beneden liggen, met de onderrand in de richting van de printer.

Druk op de knop **Start** en wacht tot de tweede zijde wordt afgedrukt.



- 7 Vouw de pagina's en niet deze aan elkaar.



## Afdruktaak annuleren

Druk op de knop **Taak annuleren** op het bedieningspaneel van de printer en laat deze weer los.

Als de statuslichtjes op het bedieningspaneel blijven knipperen nadat u de afdruktaak hebt geannuleerd, is de computer nog bezig de taak naar de printer te verzenden. Verwijder de afdruktaak uit de afdrukwachtrij of wacht totdat de computer de gegevens heeft verzonden. De printer keert dan terug naar de modus Klaar.

## Instellingen afdrukkwaliteit

De instellingen voor afdrukkwaliteit bepalen hoe licht of hoe donker de afdruk is en de stijl waarin de illustraties worden afgedrukt. U kunt met deze instellingen ook de afdrukkwaliteit voor een specifieke soort afdruk materiaal optimaliseren. Zie [Afdrukkwaliteit van afdruk materiaal optimaliseren](#) voor meer informatie.

U kunt de instellingen in de printereigenschappen aanpassen aan de soort afdruktaken die u wilt uitvoeren. Hieronder volgen de instellingen:

- **600 dpi:** Dit is de standaardinstelling.
  - **FastRes 1200:** Deze instelling is beschikbaar op de HP LaserJet 1012 en 1015 modellen. Met deze instelling krijgt u een betere afdrukkwaliteit, maar het afdrukken van taken duurt langer.
  - **EconoMode (toner besparen):** Tekst wordt afgedrukt met minder toner. Deze instelling is handig als u een kladversie wilt afdrukken. U kunt deze optie onafhankelijk van andere instellingen voor afdrukkwaliteit inschakelen.
- 1 Open de printereigenschappen (of de voorkeursinstellingen voor afdrukken in Windows 2000 en XP). Zie [Printereigenschappen \(driver\)](#) voor instructies.
  - 2 Selecteer de gewenste instelling voor afdrukkwaliteit op het tabblad **Papier/Kwaliteit** of het tabblad **Afwerking** (het tabblad **Papiersoort/kwaliteit** in bepaalde Mac-drivers).

---

### Opmerking

---

Niet alle printerfuncties zijn beschikbaar in alle drivers of besturingssystemen. Raadpleeg de on line Help voor de printereigenschappen (driver) voor informatie over de beschikbare functies voor die driver.

---

### Opmerking

---

Als u de afdrukkwaliteitsinstellingen voor alle toekomstige afdruktaken wilt veranderen, opent u de eigenschappen via het menu **Start** in de taakbalk van Windows. Als u de instellingen voor afdrukkwaliteit alleen voor de huidige toepassing wilt wijzigen, opent u de eigenschappen via het menu **Printerinstelling** in de toepassing waaruit u wilt afdrukken. Zie [Printereigenschappen \(driver\)](#) voor meer informatie.

## EconoMode (toner besparen) gebruiken

EconoMode is een uitstekende manier om de levensduur van de inktcartridge te verlengen. EconoMode gebruikt aanzienlijk minder toner dan normaal afdrucken. De afdruk is veel lichter, maar deze modus is geschikt voor het afdrucken van klad- of proefversies.

- 1 Als u EconoMode wilt inschakelen, opent u de printereigenschappen (of de voorkeursinstellingen voor afdrucken in Windows 2000 en XP). Zie [Printereigenschappen \(driver\)](#) voor instructies.
- 2 Schakel het selectievakje **EconoMode** in op het tabblad **Papier/Kwaliteit** of het tabblad **Afwerking** (het tabblad **Papiersoort/kwaliteit** in bepaalde Mac-drivers).

---

### Opmerking

---

Niet alle printerfuncties zijn beschikbaar in alle drivers of besturingssystemen. Raadpleeg de on line Help voor de printereigenschappen (driver) voor informatie over de beschikbare functies voor die driver.

---

### Opmerking

---

Zie [Printereigenschappen \(driver\)](#) voor instructies over het activeren van EconoMode voor alle toekomstige afdruktaken.

# 4 Onderhoud

In dit hoofdstuk treft u informatie aan over de volgende onderwerpen:

- [HP inktcartridges gebruiken](#)
- [Inktcartridges opslaan](#)
- [Verwachte levensduur van inktcartridge](#)
- [Toner besparen](#)
- [Inktcartridge vervangen](#)
- [Printer reinigen](#)

## HP inktcartridges gebruiken

### **Beleid van HP ten aanzien van inktcartridges van derden**

Hewlett-Packard Company raadt u af nieuwe, hervulde of gereviseerde inktcartridges van derden te gebruiken. Aangezien dit geen HP producten zijn, heeft Hewlett-Packard geen invloed op het ontwerp en de kwaliteit. Service of reparatie die voortvloeit uit het gebruik van andere cartridges dan HP inktcartridges, vallen niet onder de garantie van de printer. Raadpleeg [Beperkte garantieverklaring van Hewlett-Packard](#) voor meer informatie.



## Inkcartridges opslaan

Haal de inkcartridge pas uit de verpakking wanneer u de cartridge wilt gebruiken. De houdbaarheid van een inkcartridge in gesloten verpakking is ongeveer 2,5 jaar. Wanneer de verpakking geopend is, blijft de inkcartridge ongeveer 6 maanden goed.

### VOORZICHTIG

Stel de inkcartridge niet bloot aan direct licht om beschadiging te voorkomen.

## Verwachte levensduur van inktcartridge

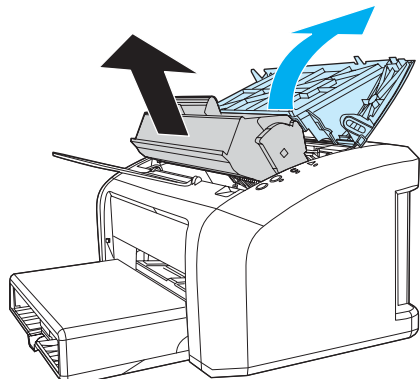
De levensduur van de inktcartridge is afhankelijk van de hoeveelheid toner die nodig is voor de afdruktaken. Als u tekst afdrukt op papier van Letter-/A4-formaat met een dekking van 5 procent, gaat de inktcartridge ongeveer 2.000 pagina's mee. Hierbij wordt aangenomen dat de afdruktheid is ingesteld op 3 en dat EconoMode is uitgeschakeld. Dit zijn de standaardinstellingen. Raadpleeg [Benodigheden bestellen](#) voor meer informatie over het bestellen van vervangende inktcartridges.

## Toner besparen

In EconoMode wordt minder toner per pagina gebruikt. Als u deze optie selecteert, wordt de levensduur van de inktcartridge verlengd en worden de kosten per pagina verlaagd. De afdrukkwaliteit wordt echter verminderd. Zie [EconoMode \(toner besparen\) gebruiken](#) voor meer informatie.

## Inkcartridge vervangen

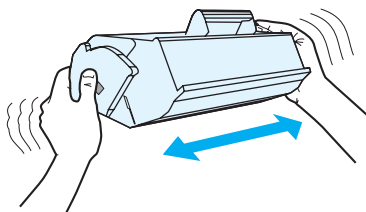
- 1 Open de inkcartridgeklep en verwijder de oude inkcartridge. Raadpleeg de informatie over recycling in de verpakking van de inkcartridge.



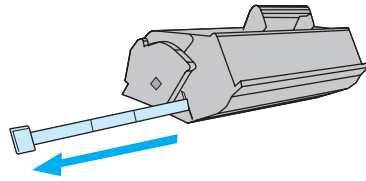
### VOORZICHTIG

Stel de inkcartridge niet bloot aan direct licht om beschadiging van de cartridge te voorkomen. Dek de cartridge af met een vel papier.

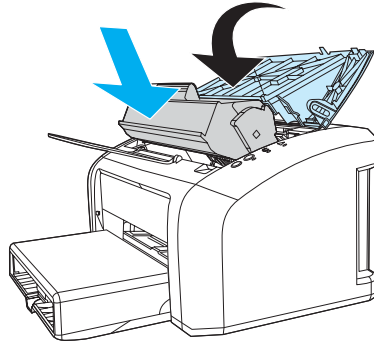
- 2 Haal de nieuwe inkcartridge uit de verpakking en schud de cartridge zachtjes heen en weer om de toner gelijkmatig te verdelen.



- 3 Trek aan het lipje tot alle tape van de inktcartridge is verwijderd. Het lipje is geschikt voor recycling. Bewaar het dus in de verpakking van de cartridge.



- 4 Plaats de inktcartridge op de juiste manier in de printer. Sluit de inktcartridgeklep.



#### **VOORZICHTIG**

Als er toner op uw kleding komt, dient u deze er met een droge doek af te vegen en de kleding in koud water te wassen. *Als u warm water gebruikt, zet de toner zich vast in de stof.*

# Printer reinigen

Reinig de buitenkant van de printer met een schone, licht bevochtigde doek.

## VOORZICHTIG

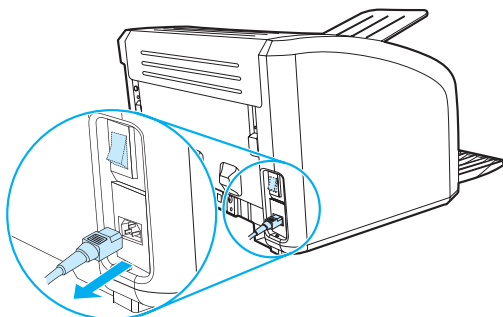
Gebruik geen reinigingsmiddelen op ammoniakbasis op of rondom de printer.

Tijdens het afdrukken kunnen zich materiaal-, toner- en stofdeeltjes in de printer ophopen. Dit kan na verloop van tijd afdrukproblemen veroorzaken, zoals tonerspatten of vegen. U kunt het gebied rondom de inktcartridge en de papierbaan reinigen om dergelijke problemen op te lossen en te voorkomen.

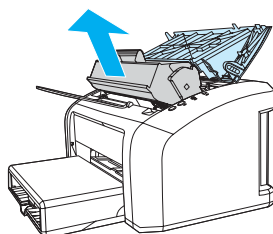
## Het gebied rondom de inktcartridge reinigen

U hoeft het gebied rondom de inktcartridge niet vaak te reinigen. Het reinigen van deze ruimte kan de afdrukkwaliteit echter wel verbeteren.

- 1 Trek de stekker van de printer uit het stopcontact en laat het apparaat afkoelen.



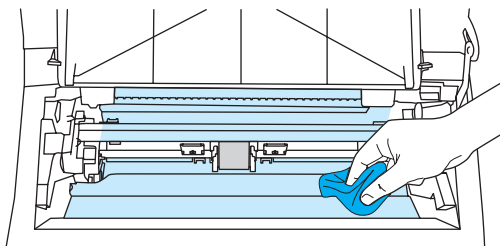
- 2 Open de inktcartridgeklep en verwijder de inktcartridge.



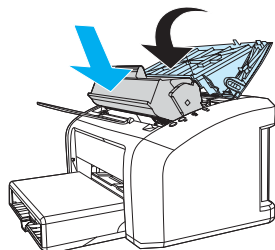
## VOORZICHTIG

Stel de inktcartridge niet bloot aan direct licht om beschadiging van de cartridge te voorkomen. Dek de inktcartridge indien nodig af. U mag de zwarte sponsrol binnen in de printer niet aanraken. Hierdoor kunt u de printer namelijk beschadigen.

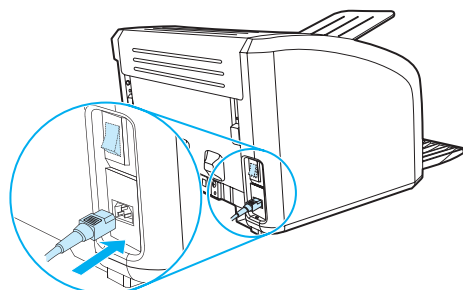
- 3** Veeg eventuele toner- en papierresten met een droge, pluisvrije doek van de papierbaan en de ruimte voor de inktcartridge.



- 4** Plaats de inktcartridge terug en sluit de inktcartridgeklep.

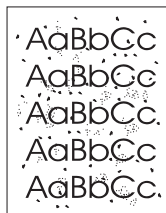


- 5** Sluit het netsnoer weer aan op de printer.



## Papierbaan reinigen

Als er tonerspatten op de afdrukken zitten, kunt u het reinigingsprogramma van de HP LaserJet gebruiken om de materiaal- en tonerdeeltjes die zich ophopen op de fuser en de rollers te verwijderen. De levensduur van de printer wordt door het reinigen van de papierbaan wellicht verlengd.



---

### Opmerking

---

Voor optimale resultaten kunt u het beste een transparant gebruiken. Als u geen transparanten hebt, kunt u afdrukmetaal voor kopieerapparaten (70 tot 90 g/m<sup>2</sup>) met een glad oppervlak gebruiken.

- 1 Zorg ervoor dat de printer niet actief is en dat het Klaar-lichtje brandt.
- 2 Plaats het afdrukmetaal in de invoerlade.
- 3 Open de HP werkset. Zie [De hp werkset gebruiken](#) voor instructies. Klik op de tab **Problemen oplossen** en klik op **Hulpmiddelen afdrukkwaliteit**. Selecteer de reinigingspagina.

---

### Opmerking

---

Het reinigingsproces duurt ongeveer 2 minuten. De reinigingspagina wordt regelmatig gestopt tijdens het reinigen. Schakel de printer pas uit nadat het reinigen is voltooid. U moet het reinigingsproces wellicht een aantal keren herhalen om de printer grondig te reinigen.



# 5 De printer beheren

In dit hoofdstuk treft u informatie aan over de volgende onderwerpen:

- [Pagina's met printerinformatie](#)
- [De hp werkset gebruiken](#)

## Pagina's met printerinformatie

In het geheugen van de printer bevinden zich speciale pagina's. Op deze pagina's staat informatie over het signaleren en oplossen van printerproblemen.

### Demopagina

Om de demopagina af te drukken, drukt u op **START** wanneer de printer gereed is (klaar-lichtje brandt) en niet bezig is met afdrukken.

### configuratierapport

Het configuratierapport geeft de huidige instellingen en printereigenschappen weer en bevat daarnaast een statusrapport. U kunt een configuratierapport vanaf de printer of de HP werkset afdrukken.

Druk als de printer gereed is 5 seconden op **START** om de configuratiepagina van de printer af te drukken. Zodra het start-lichtje gaat branden, laat u de knop Start los.

# De hp werkset gebruiken

De HP werkset is een webtoepassing die u kunt gebruiken voor de volgende taken:

- De printerstatus controleren.
- De printerinstellingen configureren.
- Informatie over probleemoplossing bekijken.
- On line documentatie bekijken.

U kunt de HP werkset alleen gebruiken als u de volledige software hebt geïnstalleerd.

---

## Opmerking

---

U hebt geen toegang tot Internet nodig om de HP werkset te openen en te gebruiken. Als u echter op een koppeling in het gedeelte **Overige koppelingen** klikt, hebt u toegang tot Internet nodig om naar de corresponderende website te gaan. Zie [Overige koppelingen](#) voor meer informatie.

## Ondersteunde besturingssystemen

HP werkset wordt ondersteund voor de volgende besturingssystemen:

- Windows 98, 2000, Me en XP
- Mac OSX, v.10.1 en v10.2

---

## Opmerking

---

De HP werkset biedt geen ondersteuning voor Windows 95 of Windows NT 4.0.

## Ondersteunde browsers

U kunt de HP werkset gebruiken met de volgende browsers:

- Microsoft Internet Explorer 5 of hoger
- Netscape Navigator 6 of hoger

Alle pagina's kunnen worden afgedrukt vanuit de browser.

## De hp werkset weergeven

- 1 Klik op **Start** en kies **Programma's, HP LaserJet 1010 en HP werkset**.
- 2 De HP werkset wordt in de webbrowser geopend.

---

## Opmerking

---

Nadat u de URL hebt geopend, kunt u een bladwijzer toevoegen zodat u later snel naar deze URL kunt terugkeren.

## Onderdelen van de hp werkset

De HP werkset bevat de volgende onderdelen:

- [Status, tabblad](#)
- [Problemen oplossen, tabblad](#)
- [tabblad Waarschuwingen](#)
- [tabblad Documentatie](#)
- [Geavanceerde printerinstellingen \(venster\)](#)

## Overige koppelingen

Elke pagina in de HP werkset bevat koppelingen naar de HP website voor productregistratie, productondersteuning en het bestellen van benodigdheden. U hebt toegang tot Internet nodig om deze koppelingen te gebruiken. Als u een inbelverbinding gebruikt en geen verbinding hebt gemaakt voor u de HP werkset opende, moet u eerst verbinding maken alvorens u deze websites kunt bezoeken.

## Status, tabblad

Het tabblad Status bevat koppelingen naar de volgende hoofdpagina's:

- **Apparaatstatus.** De printerstatusinformatie bekijken. Op deze pagina worden de printeromstandigheden, zoals een papierstoring of een lege lade, weergegeven. Nadat u een printerprobleem hebt opgelost, klikt u op **Vernieuwen** om de apparaatstatus bij te werken.
- **Infopagina's afdrukken.** Hiermee kunt u de configuratiepagina en diverse andere infopagina's die op de printer beschikbaar zijn afdrukken.

## Problemen oplossen, tabblad

Het tabblad Problemen oplossen biedt koppelingen voor het oplossen van diverse printerproblemen. De pagina's bieden bijvoorbeeld informatie over het verhelpen van papierstoringen, het verbeteren van de afdrukkwaliteit, de betekenis van de lichtjes op het bedieningspaneel en over het oplossen van andere printerproblemen.

## tabblad Waarschuwingen

Op het tabblad Waarschuwingen kunt u instellen welke printerwaarschuwingen moeten worden weergegeven.

### Statuswaarschuwingen instellen

Op de pagina Statuswaarschuwingen kunt u waarschuwingen in- of uitschakelen en kiezen tussen twee typen waarschuwingen:

- een pop-upbericht
- een pictogram in de taakbalk

Klik op **Toepassen** om de instellingen op te slaan.

## tabblad Documentatie

Op het tabblad Documentatie wordt de volgende informatie weergegeven:

- **Gebruikershandleiding** De gebruikershandleiding bevat informatie over het gebruik van de printer, de garantieverklaring, de specificaties en de ondersteuning. Deze gebruikershandleiding is zowel in HTML- als in PDF-indeling beschikbaar.
- **Leesmij** Bevat informatie die beschikbaar is gekomen nadat de documentatie, zoals de gebruikershandleiding, was voltooid.
- **Meest recente informatie** Bevat de meest recente informatie over de printer. Deze pagina is alleen in het Engels beschikbaar.

## Geavanceerde printerinstellingen (venster)

Wanneer u op de koppeling **Geavanceerde printerinstellingen** klikt, wordt een nieuw venster geopend. Het venster Geavanceerde printerinstellingen bevat twee tabbladen:

- Tabblad Informatie
- Tabblad Instellingen

### Tabblad Informatie

Op het tabblad Informatie staan snelkoppelingen voor de volgende onderwerpen:

- Apparaatstatus
- Configuratie
- Gebeurtenislogboek
- Infopagina's afdrukken

### Tabblad Instellingen

Het tabblad Instellingen bevat koppelingen naar diverse pagina's met configuratie-instellingen en mogelijkheden voor het wijzigen van de configuratie.

---

#### Opmerking

Instellingen in de software hebben voorrang boven de instellingen in de HP werkset.

- **Apparaatgegevens** Weergeven van de basisgegevens van de printer.
- **Papierverwerking** Weergeven en wijzigen van instellingen voor de invoerlade van de printer.
- **Afdrukken** Weergeven en wijzigen van de standaardinstellingen voor afdrukopdrachten.
- **PCL** (alleen bij de HP LaserJet 1015 printer) Weergeven en wijzigen van informatie over het PCL-lettertype.
- **Afdrukkwaliteit** Weergeven en wijzigen van de instellingen voor afdrukkwaliteit.
- **Afdrukmodi** Weergeven en wijzigen van de afdrukmodi voor diverse afdrukmaterialen.
- **Systeeminstellingen** Weergeven en wijzigen van systeeminstellingen.
- **I/O** Weergeven en wijzigen van de instelling voor de I/O-time-out.
- **Herstel** Hiermee herstelt u de fabrieksinstellingen.





# 6 Problemen oplossen

In dit hoofdstuk treft u informatie aan over de volgende onderwerpen:

- [Oplossing vinden](#)
- [Patronen statuslichtjes](#)
- [Problemen met het transport van afdruk materiaal](#)
- [Afdrukte pagina verschilt van pagina op het scherm](#)
- [Problemen met de printersoftware](#)
- [Afdrukkwaliteit verbeteren](#)
- [Storingen verhelpen](#)
- [Transportrol vervangen](#)
- [Transportrol reinigen](#)
- [Scheidingskussen vervangen](#)

# Oplossing vinden

In dit hoofdstuk treft u oplossingen voor veelvoorkomende printerproblemen aan.

## Stap 1: Is de printer goed ingesteld?

- Is de printer verbonden met een werkend stopcontact?
- Staat de aan/uit-knop in de positie 'aan'?
- Is de inktcartridge goed geïnstalleerd? Zie [Inktcartridge vervangen](#).
- Is het papier op de juiste manier in de invoerlade geplaatst? Zie [Materiaal plaatsen](#).

**Ja:** Ga naar [Stap 2: Brandt het klaar-lichtje?](#) als u bevestigend hebt geantwoord op de bovenstaande vragen.

**Nee:** Als de printer niet kan worden ingeschakeld, moet u [Contact opnemen met HP ondersteuning](#).

## Stap 2: Brandt het klaar-lichtje?

Komen de lichtjes op het bedieningspaneel overeen met deze afbeelding?



**Ja:** Ga naar [Stap 3: Kunt u een demopagina afdrukken?](#)

**Nee:** Zie [Patronen statuslichtjes](#) als de lichtjes op het bedieningspaneel niet overeenkomen met de bovenstaande afbeelding.

Als u het probleem niet kunt oplossen, moet u [Contact opnemen met HP ondersteuning](#).

## Stap 3: Kunt u een demopagina afdrukken?

Druk op **Start** om een demopagina af te drukken.

**Ja:** Ga naar [Stap 4: Is de afdrukkwaliteit aanvaardbaar?](#) als de demopagina is afgedrukt.

**Nee:** Zie [Problemen met het transport van afdruk materiaal](#) als er geen papier is uitgevoerd.

Als u het probleem niet kunt oplossen, moet u [Contact opnemen met HP ondersteuning](#).

## Stap 4: Is de afdrukkwaliteit aanvaardbaar?

**Ja:** Ga naar [Stap 5: Communiqueert de printer met de computer?](#) als de afdrukkwaliteit aanvaardbaar is.

**Nee:** Zie [Afdrukkwaliteit verbeteren](#) als de afdrukkwaliteit laag is.

Controleer of de printerinstellingen correct zijn voor de gebruikte soort afdruk materiaal. Zie het hoofdstuk over afdruk materiaal voor informatie over het aanpassen van de instellingen voor verschillende soorten afdruk materiaal.

Als u het probleem niet kunt oplossen, moet u [Contact opnemen met HP ondersteuning](#).

## Stap 5: Communiqueert de printer met de computer?

Probeer een document af te drukken vanuit een toepassing.

**Ja:** Ga naar [Stap 6: Ziet de afgedrukte pagina eruit zoals u had verwacht?](#) als het document is afgedrukt.

**Nee:** Zie [Problemen met de printersoftware](#) als het document niet wordt afgedrukt.

Als u het probleem niet kunt oplossen, moet u [Contact opnemen met HP ondersteuning](#).

## Stap 6: Ziet de afgedrukte pagina eruit zoals u had verwacht?

**Ja:** Het probleem is waarschijnlijk opgelost. Als het probleem niet is opgelost, moet u [Contact opnemen met HP ondersteuning](#).

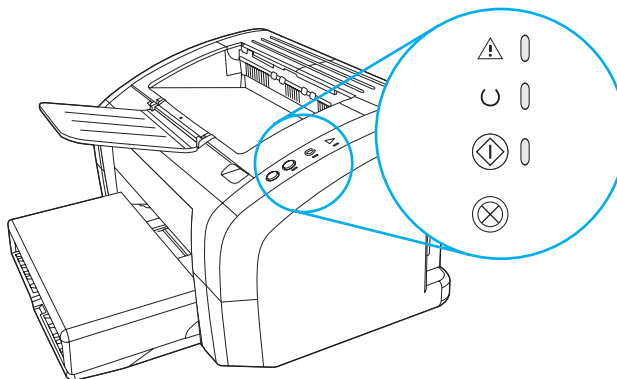
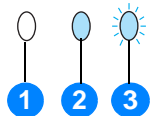
**Nee:** Zie [Afdrukte pagina verschilt van pagina op het scherm](#).

Als u het probleem niet kunt oplossen, moet u [Contact opnemen met HP ondersteuning](#).

## Contact opnemen met HP ondersteuning

- Raadpleeg in de Verenigde Staten <http://www.hp.com/support/lj1010>
- Ga naar <http://www.hp.com> voor ondersteuning in andere landen/regio's.

# Patronen statuslichtjes












- 1 symbool voor lichtje uit
- 2 symbool voor lichtje aan
- 3 symbool voor lichtje knippert

## Patronen statuslichtjes

Statuslichtjes	Toestand van de printer	Handeling
	<p><b>Klaar</b> De printer is klaar om af te drukken.</p>	Er hoeft geen handeling te worden uitgevoerd.
	<p><b>Bezig met verwerken</b> De printer ontvangt of verwerkt momenteel gegevens.</p>	Wacht tot de taak wordt afgedrukt.
	<p><b>Reinigingsmodus/Motortest</b> Er wordt een reinigingspagina of motortestpagina afgedrukt.</p>	<p>Wacht totdat de reinigingspagina volledig is afgedrukt en de printer zich in de modus Klaar bevindt. Dit kan maximaal 2 minuten duren.</p> <p>Wacht totdat de motortestpagina volledig is afgedrukt en de printer zich in de modus Klaar bevindt.</p>

## Patronen statuslichtjes (vervolg)

Statuslichtjes	Toestand van de printer	Handeling
  	<p><b>Geen geheugen meer beschikbaar</b> De printer heeft geen geheugen meer beschikbaar.</p>	De pagina die wordt afgedrukt, is waarschijnlijk te complex voor het printergeheugen. Probeer de resolutie te verlagen. Zie <a href="#">Instellingen afdrukkwaliteit</a> voor meer informatie.
  	<p><b>Klep open, geen afdruk materiaal, geen inktcartridge of vastgelopen afdruk materiaal.</b></p> <p>Er is een fout opgetreden in de printer, waarbij hulp van de operator nodig is.</p>	Controleer het volgende: <ul style="list-style-type: none"><li>• De inktcartridgeklep is volledig gesloten.</li><li>• Afdruk materiaal is geladen. Zie <a href="#">Materiaal plaatsen</a> voor instructies.</li><li>• De inktcartridge is op de juiste manier geïnstalleerd. Zie <a href="#">Inktcartridge vervangen</a> voor instructies.</li><li>• Het afdruk materiaal is niet vastgelopen. Zie <a href="#">Storingen verhelpen</a> voor instructies.</li></ul>
	<p><b>Printer bezig met initialiseren</b> De printer is bezig met initialiseren.</p>	Er hoeft geen handeling te worden uitgevoerd.
	<p><b>Kritieke fout</b> Alle lichtjes branden.</p>	<ul style="list-style-type: none"><li>• Trek de stekker van de printer uit het stopcontact, wacht 30 minuten en plaats de stekker weer terug.</li><li>• Als de fout zich blijft voordoen, moet u contact opnemen met HP ondersteuning. Zie <a href="#">Contact opnemen met HP ondersteuning</a>.</li></ul>
	Alle lichtjes zijn uitgeschakeld.	<ul style="list-style-type: none"><li>• Controleer of de stroom is aangesloten.</li><li>• Verwijder beide uiteinden van het netsnoer en sluit deze opnieuw aan.</li></ul>

Ga terug naar [Oplossing vinden](#).

# Problemen met het transport van afdruk materiaal

Kies de optie waarmee het probleem het beste wordt beschreven:

- [Papierstoring](#)
- [Afdruk is scheef](#)
- [Er worden meerdere vellen papier tegelijkertijd door de printer ingevoerd](#)
- [Printer trekt geen afdruk materiaal uit de invoerlade](#)
- [Afdruk materiaal is in printer omgekruld](#)
- [Afdruktaak verloopt erg langzaam](#)

## Problemen met het transport van afdruk materiaal

---

Probleem	Oplossing
Papierstoring	<ul style="list-style-type: none"><li>● Zie <a href="#">Storingen verhelpen</a> voor meer informatie.</li><li>● Gebruik afdruk materiaal dat aan de specificaties voldoet. Zie <a href="#">Specificaties voor afdruk materiaal</a> voor meer informatie.</li><li>● Druk niet af op materiaal dat is gekreukeld, gevouwen of beschadigd.</li><li>● Zorg ervoor dat de printer schoon is. Zie <a href="#">Printer reinigen</a> voor meer informatie.</li></ul>
Afdruk is scheef	<ul style="list-style-type: none"><li>● Zie <a href="#">Scheef afgedrukte pagina</a> voor meer informatie.</li><li>● Pas de papiergeleiders aan de breedte en lengte van het afdruk materiaal aan en druk opnieuw af. Zie <a href="#">Materiaal plaatsen</a> voor meer informatie.</li></ul>
Er worden meerdere vellen papier tegelijkertijd door de printer ingevoerd	<ul style="list-style-type: none"><li>● De invoerlade kan te vol zijn. Zie <a href="#">Materiaal plaatsen</a> voor meer informatie.</li><li>● Zorg dat het afdruk materiaal niet is gekreukeld, gevouwen of beschadigd.</li><li>● Het scheidingskussen van de printer kan zijn versleten. Zie <a href="#">Scheidingskussen vervangen</a> voor meer informatie.</li></ul>
Printer trekt geen afdruk materiaal uit de invoerlade	De transportrol is mogelijk vuil of beschadigd. Zie <a href="#">Transportrol reinigen</a> of <a href="#">Transportrol vervangen</a> voor instructies.
Afdruk materiaal is in printer omgekruld	Zie <a href="#">Gekrulde of golvende tekens</a> voor meer informatie.

## Problemen met het transport van afdrukmetaal (vervolg)

---

Probleem	Oplossing
Afdruktaak verloopt erg langzaam	<p>De maximale afdruksnelheid is 12 tot 14 pagina's per minuut. De afdruktaak is mogelijk erg complex. Probeer het volgende:</p> <ul style="list-style-type: none"><li>• Maak het document minder complex (gebruik bijvoorbeeld minder afbeeldingen).</li><li>• Open de printereigenschappen van de printerdriver. Zie <a href="#">Printereigenschappen (driver)</a> voor instructies. Stel het papiersoort in op gewoon papier. <b>Opmerking:</b> Als u zwaar afdrukmetaal gebruikt, kan het zijn dat de toner hierdoor niet goed in het papier brandt.</li><li>• Smal of zwaar afdrukmetaal vertraagt het afdrukken. Gebruik normaal afdrukmetaal.</li><li>• De afdruksnelheid is gebaseerd op de verwerkingssnelheid van de computer, de grootte van het geheugen en de hoeveelheid beschikbare vrije ruimte op de vaste schijf van de computer. Probeer deze onderdelen te verhogen.</li></ul>

---

Ga terug naar [Oplossing vinden](#).

# Afgedrukte pagina verschilt van pagina op het scherm

Kies de optie waarmee het probleem het beste wordt beschreven:

- [Tekst wordt met verdraaide tekens, verkeerd of niet volledig afgedrukt](#)
- [Ontbrekende illustraties of tekst of blanco pagina's](#)
- [Paginaformaat is anders dan op een andere printer](#)
- [Grafische kwaliteit](#)

## Problemen met afgedrukte pagina

---

Probleem	Oplossing
Tekst wordt met verdraaide tekens, verkeerd of niet volledig afgedrukt	<p>De USB-kabel of parallelle kabel zit mogelijk los of is defect. Probeer het volgende:</p> <ul style="list-style-type: none"><li>● Probeer een taak af te drukken waarvan u weet dat deze normaal wordt afgedrukt.</li><li>● Sluit de USB-kabel of parallelle kabel en de printer zo mogelijk aan op een andere computer en probeer een taak af te drukken, waarvan u weet dat deze normaal wordt afgedrukt.</li><li>● Trek de stekker van de printer uit het stopcontact, koppel de USB-kabel of parallelle kabel aan beide kanten los, sluit de USB-kabel of parallelle kabel aan beide kanten opnieuw aan en sluit het netsnoer weer aan.</li></ul> <p><b>VOORZICHTIG</b></p> <p>Verwijder altijd de stekker van de printer voordat u de kabel van de printer aansluit. De printer kan anders beschadigd raken.</p> <p>Het is mogelijk dat tijdens de installatie een verkeerde printerdriver is geselecteerd. Controleer of de juiste driver is geselecteerd bij de printereigenschappen.</p> <p>Er kan een probleem zijn met het programma. Probeer af te drukken vanuit een ander programma.</p>
Ontbrekende illustraties of tekst of blanco pagina's	<ul style="list-style-type: none"><li>● Zorg ervoor dat het bestand geen blanco pagina's bevat.</li><li>● De beveiligingsstrip zit mogelijk nog om de inktcartridge. Verwijder de inktcartridge en trek de afsluitingstape uit de cartridge. Plaats de inktcartridge terug. Zie <a href="#">Inktcartridge vervangen</a> voor instructies.</li><li>● Het is mogelijk dat de grafische instellingen in de printereigenschappen niet juist zijn voor het type afdruktaak. Probeer een andere grafische instelling in de printereigenschappen. Zie <a href="#">Printereigenschappen (driver)</a> voor meer informatie.</li></ul>
Paginaformaat is anders dan op een andere printer	<p>Als u het document met een oudere of andere printerdriver (printersoftware) hebt gemaakt of als de printereigenschappen anders zijn, kan het paginaformaat afwijken indien u met de nieuwe printerdriver of met andere instellingen afdrukt. U kunt proberen dit probleem op te lossen door de resolutie, het materiaalformaat, het lettertype en andere instellingen te wijzigen. Zie <a href="#">Printereigenschappen (driver)</a> voor meer informatie.</p>



## Problemen met afgedrukte pagina (vervolg)

---

Probleem	Oplossing
Grafische kwaliteit	De grafische instellingen kunnen ongeschikt zijn voor de afdrukaak. Controleer in de printereigenschappen grafische instellingen zoals de resolutie en pas deze aan. Zie <a href="#">Printereigenschappen (driver)</a> voor meer informatie.

---

Ga terug naar [Oplossing vinden](#).

# Problemen met de printersoftware

## Problemen met de printersoftware

---

Probleem	Oplossing
Er wordt geen printerdriver voor de HP LaserJet 1010 serie printers weergegeven in de map <b>Printer</b> .	<ul style="list-style-type: none"><li>● Installeer de printersoftware opnieuw. Klik op de taakbalk van Windows op <b>Start</b>, selecteer <b>Programma's</b>, selecteer <b>HP LaserJet 1010</b> en klik op <b>Verwijderen</b>. Verwijder het netsnoer uit de printer. Installeer de software van de printer vanaf de cd. Sluit het netsnoer weer aan op de printer. <b>Opmerking</b> Sluit alle geopende toepassingen. Als u een toepassing wilt afsluiten die als pictogram in de taakbalk wordt weergegeven, klikt u met de rechtermuisknop op het pictogram en kiest u <b>Sluiten</b> of <b>Uitschakelen</b>.</li><li>● Probeer de USB-kabel aan te sluiten op een andere USB-poort van de computer.</li><li>● Als u probeert af te drukken naar een gedeelde printer, klikt u in de taakbalk van Windows op <b>Start</b> en kiest u <b>Instellingen</b> en <b>Printers</b>. Dubbelklik op het pictogram <b>Printer toevoegen</b>. Volg de instructies in de wizard Printer toevoegen.</li></ul>
Er wordt een foutbericht weergegeven tijdens de installatie van de software	<ul style="list-style-type: none"><li>● Installeer de printersoftware opnieuw. Klik op de taakbalk van Windows op <b>Start</b>, selecteer <b>Programma's</b>, selecteer <b>HP LaserJet 1010</b> en klik op <b>Verwijderen</b>. Verwijder het netsnoer uit de printer. Installeer de software van de printer vanaf de cd. Sluit het netsnoer weer aan op de printer. <b>Opmerking</b> Sluit alle geopende toepassingen. Als u een toepassing wilt afsluiten die als pictogram in de taakbalk wordt weergegeven, klikt u met de rechtermuisknop op het pictogram en kiest u <b>Sluiten</b> of <b>Uitschakelen</b>.</li><li>● Controleer de hoeveelheid vrije schijfruimte van het station waarop u de printersoftware installeert. Maak indien nodig ruimte vrij en installeer de printersoftware opnieuw.</li><li>● Voer indien nodig het defragmentatieprogramma uit en installeer de printersoftware opnieuw.</li></ul>
De printer bevindt zich in de modus Klaar, maar er wordt niets afgedrukt	<ul style="list-style-type: none"><li>● Installeer de printersoftware opnieuw. Klik op de taakbalk van Windows op <b>Start</b>, selecteer <b>Programma's</b>, selecteer <b>HP LaserJet 1010</b> en klik op <b>Verwijderen</b>. Verwijder het netsnoer uit de printer. Installeer de software van de printer vanaf de cd. Sluit het netsnoer weer aan op de printer. <b>Opmerking</b> Sluit alle geopende toepassingen. Als u een toepassing wilt afsluiten die als pictogram in de taakbalk wordt weergegeven, klikt u met de rechtermuisknop op het pictogram en kiest u <b>Sluiten</b> of <b>Uitschakelen</b>.</li></ul>

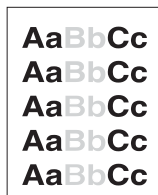
---

Ga terug naar [Oplossing vinden](#).

# Afdrukkwaliteit verbeteren

In dit hoofdstuk treft u informatie aan over het herkennen en corrigeren van afdrukfouten.

## Lichte of vervaagde afdrukken



- De toner is bijna op. Zie [Inktcartridge vervangen](#) voor meer informatie.
- Het afdruk materiaal voldoet wellicht niet aan de specificaties van Hewlett-Packard (het materiaal is bijvoorbeeld te vochtig of te ruw). Zie [Specificaties voor afdruk materiaal](#) voor meer informatie.
- Als de hele pagina te licht is, kan de afdrumdensiteit te licht staan ingesteld of is de EconoMode ingeschakeld. Pas de afdrumdensiteit aan en schakel EconoMode uit in de printereigenschappen. Zie [Toner besparen](#) voor meer informatie.

## Tonerspatten



- Het afdruk materiaal voldoet wellicht niet aan de specificaties van Hewlett-Packard (het materiaal is bijvoorbeeld te vochtig of te ruw). Zie [Specificaties voor afdruk materiaal](#) voor meer informatie.
- De printer moet mogelijk worden gereinigd. Zie [Printer reinigen](#) of [Papierbaan reinigen](#) voor instructies.

## Dropouts



- Er kan één vel papier beschadigd zijn. Probeer de taak opnieuw af te drukken.
- De vochtigheidsgraad van het afdruk materiaal is ongelijkmatig of er zitten vochtige plekken op. Probeer af te drukken op nieuw materiaal. Zie [Specificaties voor afdruk materiaal](#) voor meer informatie.
- De hele stapel afdruk materiaal voldoet niet aan de specificaties. Door het fabricageproces kunnen sommige gebieden toner afstoten. Probeer een andere soort of een ander merk afdruk materiaal.
- De inktcartridge kan defect zijn. Zie [Inktcartridge vervangen](#) voor meer informatie.

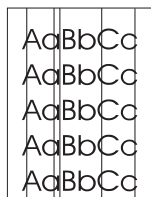
---

### Opmerking

---

Als het probleem met deze stappen nog niet is opgelost, neem dan contact op met een officiële HP dealer of onderhoudstechnicus.

## Verticale strepen



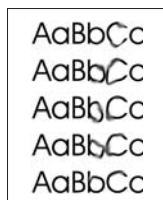
- Zorg ervoor dat de voorrangsinvoerlade is geplaatst.
- Er zitten waarschijnlijk krassen op de lichtgevoelige cilinder in de inktcartridge. Installeer een nieuwe HP inktcartridge. Zie [Inktcartridge vervangen](#) voor instructies.

## Grijze achtergrond



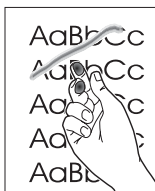
- Zorg ervoor dat de voorrangsinvoerlade is geplaatst.
- Verminder de afdrumdichtheid in de HP werkset. Hierdoor vermindert de achtergrondschaduw. Zie [Specificaties voor afdrukmetaal](#).
- Gebruik afdrukmetaal met een lichter basisgewicht. Zie [Specificaties voor afdrukmetaal](#) voor meer informatie.
- Controleer de omgeving rondom de printer. Zeer droge omstandigheden (lage vochtigheidsgraad) kunnen de achtergrondschaduw verergeren.
- Installeer een nieuwe HP inktcartridge. Zie [Inktcartridge vervangen](#) voor instructies.

## Tonervegen



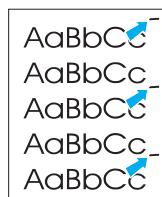
- Als er tonervegen zitten op het gedeelte van het metaal dat het eerst wordt ingevoerd, zijn de papiergeleiders waarschijnlijk vuil. Veeg de papiergeleiders schoon met een droge, pluivrije doek. Zie [Printer reinigen](#) voor meer informatie.
- Controleer de soort afdrukmetaal en de kwaliteit.
- Installeer een nieuwe HP inktcartridge. Zie [Inktcartridge vervangen](#) voor instructies.
- De temperatuur van de fuser kan te laag zijn. Controleer of de juiste soort afdrukmetaal is geselecteerd in de printerdriver.

## Losse toner



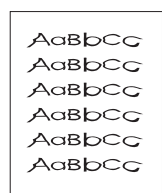
- Reinig de binnenkant van de printer. Zie [Printer reinigen](#) voor instructies.
- Controleer de soort afdrukmetaal en de kwaliteit. Zie [Specificaties voor afdrukmetaal](#) voor meer informatie.
- Installeer een nieuwe HP inktcartridge. Zie [Inktcartridge vervangen](#) voor instructies.
- Controleer of de juiste soort afdrukmetaal is geselecteerd in de printerdriver.
- Steek de stekker van de printer rechtstreeks in het stopcontact en niet in een verlengsnoer.

## Steeds terugkerende verticale defecten



- De inktcartridge is mogelijk beschadigd. Als een vlek steeds opnieuw op dezelfde plaats op de pagina verschijnt, moet u een nieuwe HP inktcartridge installeren. Zie [Inktcartridge vervangen](#) voor instructies.
- Er zit mogelijk toner op de interne onderdelen. Zie [Printer reinigen](#) voor meer informatie. Als de defecten zich voordoen op de achterkant van de pagina, verdwijnt het probleem waarschijnlijk vanzelf als er nog een paar pagina's zijn afgedrukt.
- Controleer of de juiste soort afdrukmetaal is geselecteerd in de printerdriver.

## Vervormde lettertekens



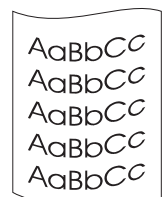
- Als lettertekens vervormd zijn en een hol effect hebben, is het afdrukmetaal mogelijk te glad. Probeer een andere soort afdrukmetaal. Zie [Specificaties voor afdrukmetaal](#) voor meer informatie.
- Als lettertekens vervormd zijn en een golvend effect hebben, kan het zijn dat de printer onderhoud nodig heeft. Druk een configuratiepagina af. Als de lettertekens vervormd zijn, neem dan contact op met een officiële HP leverancier of onderhoudstechnicus. Zie [Contact opnemen met HP](#) voor meer informatie.

## Scheef afgedrukte pagina



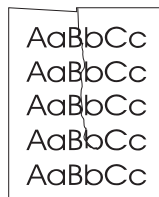
- Zorg ervoor dat het afdrukmetaal op de juiste manier is geladen en dat de papiergeleiders niet te strak of juist te los tegen de stapel papier aanzitten. Zie [Materiaal plaatsen](#) voor meer informatie.
- De invoerbak kan te vol zijn. Zie [Materiaal plaatsen](#) voor meer informatie.
- Controleer de soort afdrukmetaal en de kwaliteit. Zie [Specificaties voor afdrukmetaal](#) voor meer informatie.

## Gekrulde of golvende tekens



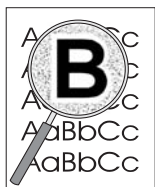
- Controleer de soort afdrukmetaal en de kwaliteit. Afdrukmetaal krult om door warmte en vochtigheid. Zie [Specificaties voor afdrukmetaal](#) voor meer informatie.
- Het kan zijn dat het afdrukmetaal al te lang in de invoerbak zit. Draai de stapel papier om in de lade. Ook kunt u proberen het afdrukmetaal 180° te draaien in de invoerlade.
- De fuser kan te heet zijn. Controleer of de juiste soort afdrukmetaal is geselecteerd in de printerdriver. Als het probleem zich blijft voordoen, moet u een soort metaal selecteren met een lagere fusertemperatuur, zoals transparanten of licht metaal.

## Kreukels of vouwen



- Zorg ervoor dat het afdrukmetaal op de juiste manier is geladen. Zie [Materiaal plaatsen](#) voor meer informatie.
- Controleer de soort afdrukmetaal en de kwaliteit. Zie [Specificaties voor afdrukmetaal](#) voor meer informatie.
- Draai de stapel papier in de lade om. Ook kunt u proberen het afdrukmetaal 180° te draaien in de invoerlade.

## Toner uitgesmeerd rond letters



- Als grote hoeveelheden toner worden uitgesmeerd rond de tekens, is het mogelijk dat de toner niet hecht aan het afdrukmetaal. Een beetje toner rondom de lettertekens is normaal voor een laserprinter. Probeer een andere soort afdrukmetaal. Zie [Specificaties voor afdrukmetaal](#) voor meer informatie.
- Draai de stapel papier in de lade om.
- Gebruik metaal dat is vervaardigd voor laserprinters. Zie [Specificaties voor afdrukmetaal](#) voor meer informatie.

Ga terug naar [Oplossing vinden](#).

## Storingen verhelpen

Soms loopt afdruk materiaal vast tijdens het afdrukken. Mogelijke oorzaken hiervoor zijn:

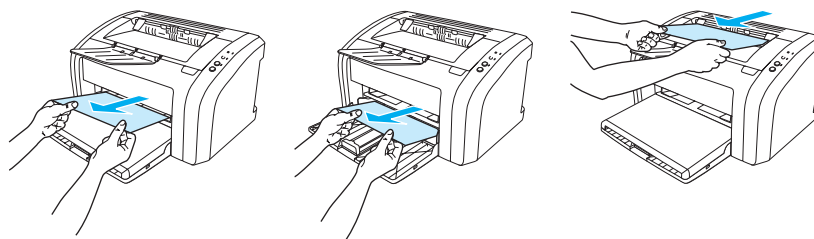
- Het papier is niet goed in de invoerladen geplaatst of de laden zijn overvol. Zie [Materiaal plaatsen](#) voor meer informatie.
- Het afdruk materiaal voldoet niet aan de HP specificaties. Zie [Specificaties voor afdruk materiaal](#) voor meer informatie.

### Opmerking

Als u de invoerlade bijvult, moet u altijd eerst al het materiaal uit de lade halen en de stapel met nieuw materiaal recht leggen. Zo voorkomt u dat meerdere vellen papier tegelijkertijd in de printer worden ingevoerd en is de kans dat papier vastloopt kleiner.

Een foutmelding in de software en de lichtjes op het bedieningspaneel van de printer waarschuwen u als er een papierstoring is. Zie [Patronen statuslichtjes](#) voor meer informatie.

### Plaatsen waar papier vaak vastloopt



- **Inktcartridgegebied:** Zie [Vastgelopen pagina verwijderen](#) voor instructies.
- **Invoerlade:** Als de pagina nog uit de invoerlade steekt, moet u proberen deze er voorzichtig uit te trekken, zonder de pagina te scheuren. Zie [Vastgelopen pagina verwijderen](#) voor instructies als u weerstand voelt.
- **Papierbaan:** Als de pagina uit de uitvoerbak steekt, moet u proberen deze er voorzichtig uit te trekken, zonder de pagina te scheuren. Zie [Vastgelopen pagina verwijderen](#) voor instructies als u weerstand voelt.

### Opmerking

Er kan losse toner in de printer zitten na een papierstoring. Dit probleem verdwijnt nadat u een paar vellen hebt afgedrukt.

## Vastgelopen pagina verwijderen

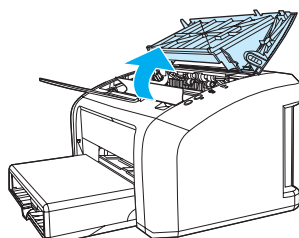
### VOORZICHTIG

Door papierstoringen kan er losse toner op de pagina komen. Als u toner op uw kleren krijgt, moet u deze in koud water wassen. *Warm water heeft tot gevolg dat de toner zich vastzet in de stof.*

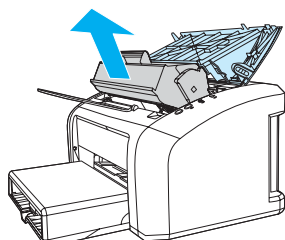
### Opmerking

Open altijd de inktcartridgeklep en verwijder de inktcartridge wanneer u storingen verhelpt, ook bij storingen in de uitvoerbak. Houd de klep open en de cartridge buiten de printer, totdat de storing is verholpen. Wanneer u de inktcartridgeklep opent en de inktcartridge verwijdert, verdwijnt er druk van de printerrollen en kunt u de vastgelopen pagina's makkelijker verwijderen.

- 1 Open de inktcartridgeklep.



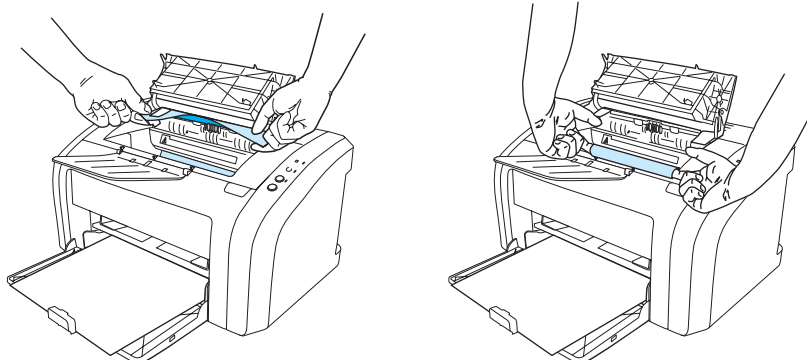
- 2 Verwijder de inktcartridge en leg deze terzijde.



### VOORZICHTIG

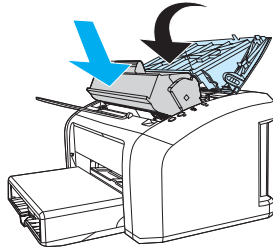
Stel de inktcartridge niet bloot aan direct licht om beschadiging te voorkomen.

- 3 Pak het zichtbare gedeelte van het afdruk materiaal met beide handen vast en trek het materiaal voorzichtig uit de printer.





- 4 Wanneer u het vastgelopen materiaal hebt verwijderd, plaatst u de inktcartridge terug en sluit u de inktcartridgeklep.



Het kan zijn dat u de printer na een papierstoring even uit en weer aan moet zetten.

---

### Opmerking

---

Als u de invoerlade bijvult, haalt u eerst al het materiaal uit de lade en legt u de stapel met nieuw materiaal recht.

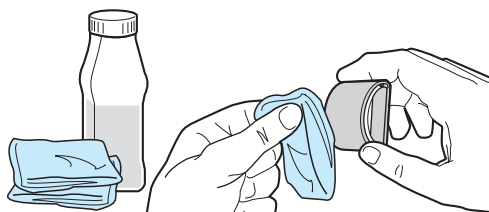
Ga terug naar [Oplossing vinden](#).

## Transportrol reinigen

Voer de volgende instructies uit als u de transportrol wilt reinigen in plaats van vervangen:

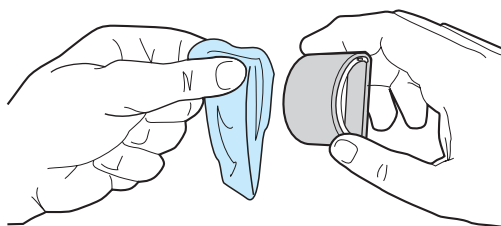
Verwijder de transportrol zoals beschreven in stap 1 tot en met 5 van [Transportrol vervangen](#).

- 1 Bevochtig een pluisvrije doek met isopropylalcohol en wrijf de rol schoon.

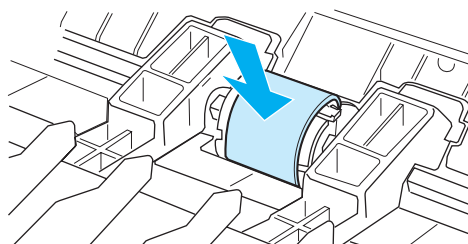


**WAARSCHUWING** Alcohol is ontvlambaar. Houd de alcohol en de doek niet dicht bij open vuur. Wacht tot de alcohol helemaal is opgedroogd voordat u de printer dichtdoet en het netsnoer aansluit.

- 2 Veeg met een droge, pluisvrije doek losgeweekt vuil van de transportrol.



- 3 Laat de transportrol helemaal opdrogen, voordat u deze in de printer terugplaatst (zie stap 6 tot en met 9 van [Transportrol vervangen](#)).



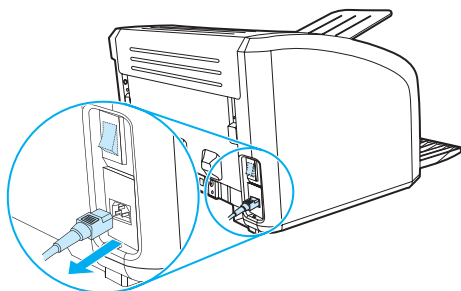
## Transportrol vervangen

Als er zich regelmatig transportstoringen voordoen (er wordt geen papier ingevoerd of er worden meerdere vellen tegelijkertijd ingevoerd), kan het zijn dat de transportrol moet worden vervangen of gereinigd. Zie [Benodigheden bestellen](#) voor het bestellen van een nieuwe transportrol.

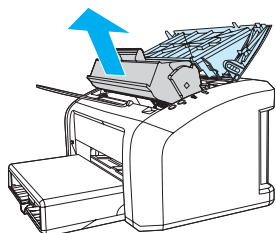
### VOORZICHTIG

Als u deze procedure niet uitvoert, kan de printer beschadigd raken.

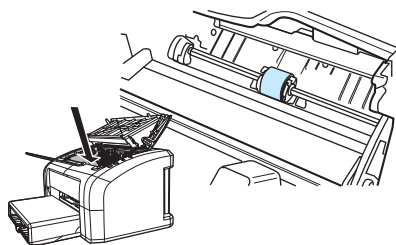
- 1 Trek het netsnoer uit de printer en laat het apparaat afkoelen.



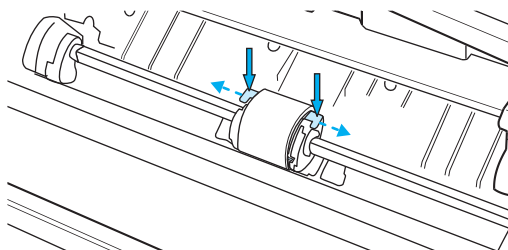
- 2 Open de inktcartridgeklep en verwijder de oude inktcartridge.



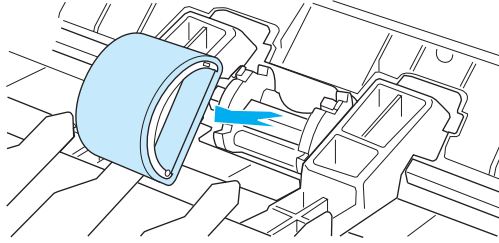
- 3 Zoek de transportrol.



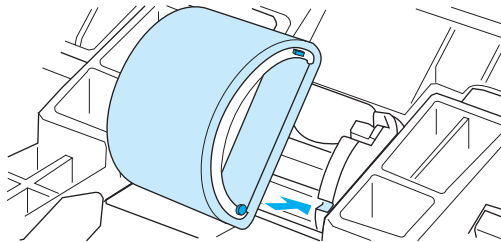
- 4 Maak de kleine, witte lipjes aan beide zijden van de transportrol los en draai de rol naar voren.



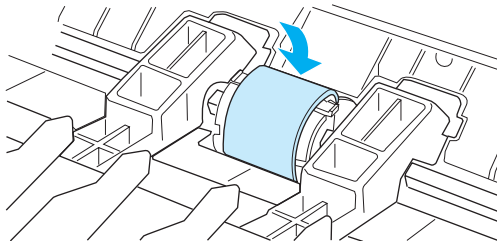
- 5 Trek de transportrol voorzichtig omhoog en uit de printer.



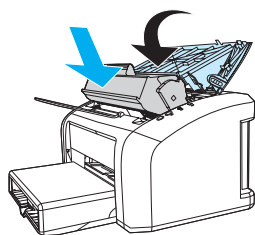
- 6 Plaats het nieuwe of gereinigde onderdeel in de sleuf van de oude transportrol. Zie [Transportrol reinigen](#) voor instructies. Ronde en rechthoekige pinnen aan beide kanten zorgen ervoor dat de transportrol op de juiste manier wordt geplaatst.



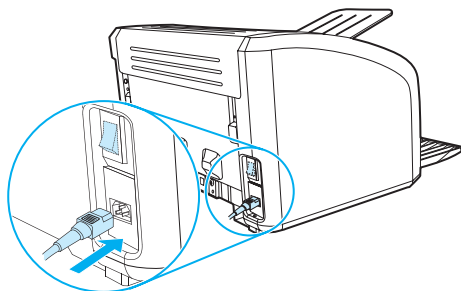
- 7 Draai de bovenkant van de nieuwe transportrol van u af totdat beide zijden vastklikken.



8 Plaats de inktcartridge terug en sluit de inktcartridgeklep.



9 Steek de stekker in het stopcontact en zet de printer weer aan.



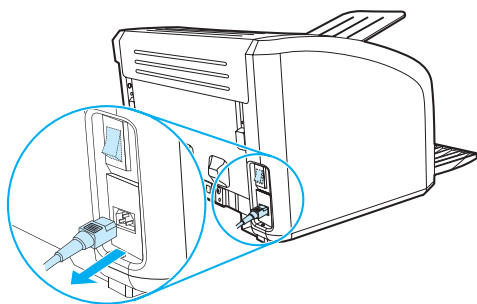
# Scheidingskussen vervangen

## Opmerking

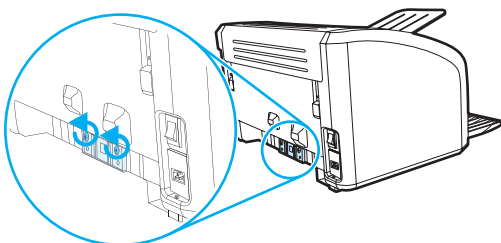
Reinig eerst de transportrol voordat u het scheidingskussen vervangt. Zie [Transportrol reinigen](#) voor instructies.

Als er meerdere pagina's tegelijk uit de invoerlade worden ingevoerd, kan het zijn dat u het scheidingskussen van de printer moet vervangen. Terugkerende invoerproblemen wijzen erop dat het scheidingskussen is versleten. Zie [Benodigheden bestellen](#) voor het bestellen van een nieuw scheidingskussen.

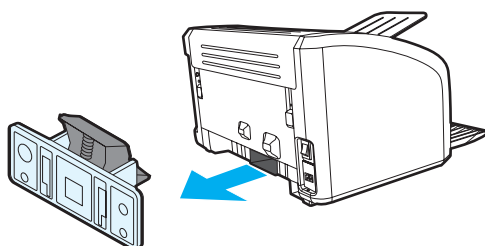
- 1 Trek het netsnoer uit de printer en laat het apparaat afkoelen.



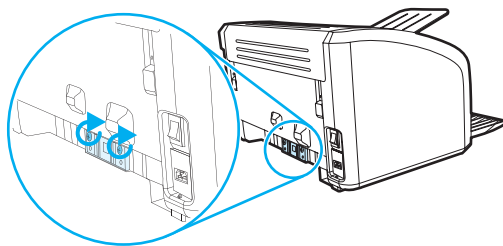
- 2 Schroef op de achterzijde van de printer de twee schroeven los die het scheidingskussen op zijn plaats houden.



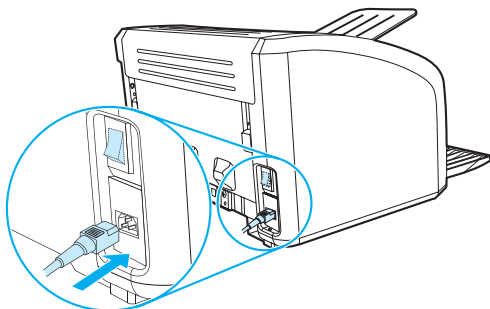
- 3 Het scheidingskussen verwijderen.



- 4 Plaats het nieuwe scheidingskussen en schroef het op zijn plaats.



- 5 Steek de stekker in het stopcontact en zet de printer weer aan.







# A Printerspecificaties

Deze bijlage bevat informatie over de volgende onderwerpen:

- [Specificaties](#)
- [FCC-voorschriften](#)
- [Milieuvriendelijk productiebeleid](#)
- [Material safety data sheet](#)
- [Wettelijke voorschriften](#)

## Printerspecificaties

---

### Omgevingsspecificaties

---

Bedrijfsomgeving                      Installeer de printer in een goed geventileerde, stofvrije ruimte.  
Printer aangesloten op een stopcontact:

- Temperatuur: 10° C tot 32,5° C
- Luchtvochtigheid: 20%–80% (geen condensatie)

---

Opslagomgeving                        Printer niet aangesloten op een stopcontact:

- Temperatuur: 0° C tot 40° C
- Luchtvochtigheid: 10 tot 80 procent (geen condensatie)

---

### Geluidsniveau<sup>1</sup>

Gedefinieerd door ISO 9296

---

#### HP LaserJet 1010

---

Geluidsniveau                            Afdrukken (12 ppm):  $L_{WA,d} = < 6,2$  Bels (A) [ $< 62$  dB (A)]  
Energiebesparende modus: vrijwel onhoorbaar

---

Geluidsniveau  
standby-positie                         Afdrukken (12 ppm):  $L_{WA,d} = < 6,2$  Bels (A) [ $< 62$  dB (A)]  
Energiebesparende modus: vrijwel onhoorbaar

---

#### HP LaserJet 1012

---

Geluidsniveau                            Afdrukken (14 ppm):  $L_{WA,d} = < 6,2$  Bels (A) [ $< 62$  dB (A)]  
Energiebesparende modus: vrijwel onhoorbaar

---

Geluidsniveau  
standby-positie                         Afdrukken (14 ppm):  $L_{WA,d} = < 6,2$  Bels (A) [ $< 62$  dB (A)]  
Energiebesparende modus: vrijwel onhoorbaar

---

#### HP LaserJet 1015

---

Geluidsniveau                            Afdrukken (14 ppm):  $L_{WA,d} = < 6,2$  Bels (A) [ $< 62$  dB (A)]  
Energiebesparende modus: vrijwel onhoorbaar

---

Geluidsniveau  
standby-positie                         Afdrukken (14 ppm):  $L_{WA,d} = < 6,2$  Bels (A) [ $< 62$  dB (A)]  
Energiebesparende modus: vrijwel onhoorbaar

---

## Printerspecificaties (vervolg)

---

### Elektrische specificaties<sup>1</sup>

**Waarschuwing!** De voedingsvereisten zijn gebaseerd op het land/de regio waarin de printer wordt verkocht. Verander niets aan de ingestelde spanning. Veranderingen kunnen leiden tot beschadiging van de printer en tot het vervallen van de garantie.

---

#### HP LaserJet 1010

---

Stroomvereisten

- 110-127 V (+/-10%), 50/60 Hz (+/-2)

**of**

- 220v-240 V (+/-10%), 50/60 Hz (+/-2 Hz)

---

Stroomverbruik

- Tijdens het afdrukken (12 ppm): 250 W (gemiddeld)
- Tijdens de standby-modus en PowerSave\*: 2 W

\* Instant-on fuser technologie

- Uit: 0 W

---

Minimale aanbevolen capaciteit van circuit voor gemiddeld product

- 3,5 Amp bij 115 Volt
- 2,0 Amp bij 230 Volt

---

#### HP LaserJet 1012

---

Stroomvereisten

- 110-127 V (+/-10%), 50/60 Hz (+/-2)

**of**

- 220v-240 V (+/-10%), 50/60 Hz (+/-2 Hz)

---

Stroomverbruik

- Tijdens het afdrukken (14 ppm): 250 W (gemiddeld)
- Tijdens de standby-modus en PowerSave\*: 2 W

\* Instant-on fuser technologie

- Uit: 0 W

---

Minimale aanbevolen capaciteit van circuit voor gemiddeld product

- 3,5 Amp bij 115 Volt
- 2,0 Amp bij 230 Volt

---

#### HP LaserJet 1015

---

Stroomvereisten

- 110-127 V (+/-10%), 50/60 Hz (+/-2)

**of**

- 220v-240 V (+/-10%), 50/60 Hz (+/-2 Hz)

---

Stroomverbruik

- Tijdens het afdrukken (14 ppm): 250 W (gemiddeld)
- Tijdens de standby-modus en PowerSave\*: 2 W

\* Instant-on fuser technologie

- Uit: 0 W

---

Minimale aanbevolen capaciteit van circuit voor gemiddeld product

- 3,5 Amp bij 115 Volt
- 2,0 Amp bij 230 Volt

---

## Printerspecificaties (vervolg)

---

### Fysieke specificaties

---

Afmetingen	<ul style="list-style-type: none"><li>• Breedte: 370 mm</li><li>• Diepte: 230 mm</li><li>• Hoogte: 208 mm</li></ul>
------------	---

---

Gewicht (cartridge geïnstalleerd)	5,9 kg
-----------------------------------	--------

---

### Printercapaciteit en -prestaties

---

Afdruksnelheid	<ul style="list-style-type: none"><li>• 12 ppm voor papier van A4-formaat (HP LaserJet 1010 model)</li><li>• 14 ppm voor papier van A4-formaat (HP LaserJet 1012 en 1015 modellen)</li><li>• Eerste pagina klaar in minder dan acht seconden</li></ul>
----------------	--

---

Capaciteit van hoofdinvoerlade	150 vellen standaardpapier (75 g/m <sup>2</sup> ) of maximaal 15 enveloppen
--------------------------------	---

---

Capaciteit van de voorrangsinvoerlade	10 vellen standaardpapier (75 g/m <sup>2</sup> ) of 1 envelop
---------------------------------------	---

---

Capaciteit van uitvoerbak	125 vellen standaardpapier (75 g/m <sup>2</sup> )
---------------------------	---

---

Minimumpapierformaat	76 x 127 mm
----------------------	-------------

---

Maximumpapierformaat	176 x 250 mm
----------------------	--------------

---

Gewicht van afdrukmetaal	maximaal 163 g/m <sup>2</sup>
--------------------------	-------------------------------

---

Basisgeheugen	8 MB RAM
---------------	----------

---

#### Afdrukresolutie

HP LaserJet 1010	<ul style="list-style-type: none"><li>• 600 x 600 dpi met HP Resolution Enhancement-technologie (REt)</li></ul>
------------------	---

HP LaserJet 1012 en 1015	<ul style="list-style-type: none"><li>• 1200 dpi effectieve kwaliteit van het afgedrukte metaal [600 x 600 x 2 dpi met HP Resolution Enhancement-technologie (REt)]</li></ul>
--------------------------	---

---

Werkingscyclus	7.000 enkelzijdige pagina's per maand (maximaal)
----------------	--

---

PCL	Level 5e (HP LaserJet 1015 printer)
-----	-------------------------------------

---

## Printerspecificaties (vervolg)

---

### Poorten

---

USB	Compatibel met de USB 2.0-specificaties
-----	---

---

Parallel (HP LaserJet 1015 printer)	<ul style="list-style-type: none"><li>● Apparaat conform IEEE 1284 niveau 2 met IEEE 1284-B-aansluiting</li><li>● Hostcomputer instellen op ECP</li></ul>
--	---

---

## FCC-voorschriften

Deze apparatuur is getest en in overeenstemming bevonden met de beperkingen voor een elektronisch apparaat van Klasse B, conform Deel 15 van de FCC-voorschriften. Deze beperkingen zijn bedoeld om redelijke bescherming te bieden tegen schadelijke storing bij installatie in de huiselijke omgeving. Door deze apparatuur wordt radiofrequentie-energie voortgebracht en verbruikt en kan dit type energie worden uitgestraald. Als de apparatuur niet volgens de instructies geïnstalleerd en wordt gebruikt, kan deze schadelijke radiostoring veroorzaken. Er is echter geen garantie dat er geen interferentie zal optreden in een bepaalde opstelling. Als deze apparatuur wel schadelijke interferentie veroorzaakt bij de radio- of televisieontvangst (hetgeen kan worden vastgesteld door de apparatuur in en uit te schakelen), kunt u op de volgende manieren proberen de interferentie te beperken:

- Verplaats de ontvangstantenne of plaats deze in een andere richting.
- Vergroot de afstand tussen de apparatuur en het ontvangstapparaat.
- Sluit het apparaat aan op een stopcontact dat verbonden is met een ander circuit dan dat waarop het ontvangstapparaat is aangesloten.
- Raadpleeg uw dealer of een ervaren radio- en tv-monteur.

---

### Opmerking

Veranderingen of aanpassingen aan de printer die niet uitdrukkelijk door Hewlett-Packard zijn goedgekeurd, kunnen de bevoegdheid van de gebruiker om deze apparatuur te gebruiken, tenietdoen.

Gebruik van een afgeschermd interfacekabel is vereist om te voldoen aan de beperkingen van Klasse B van Deel 15 van de FCC-voorschriften.

---

## Milieubescherming

Het beleid van Hewlett-Packard Company is erop gericht kwaliteitsproducten te leveren op een milieuvriendelijke wijze. Dit product beschikt over diverse functies waarmee u de invloed op het milieu tot een minimum kan beperken.

### Geen ozon

Dit product brengt geen meetbaar ozongas (O<sub>3</sub>) voort.

### Energieverbruik

Het energieverbruik loopt aanzienlijk terug in de PowerSave-modus. Dit bespaart geld zonder de prestaties van dit product te beïnvloeden. Dit product voldoet aan ENERGY STAR, een programma dat is opgezet om de ontwikkeling van energiezuinige kantoorproducten te stimuleren.



ENERGY STAR is een in de VS gedeponeerd dienstmerk van de Amerikaanse EPA. Als partner in het ENERGY STAR-programma heeft Hewlett-Packard Company vastgesteld dat dit product voldoet aan de ENERGY STAR-richtlijnen voor efficiënt energiegebruik. Ga naar <http://www.energystar.gov> voor meer informatie.

### Minder tonerverbruik

EconoMode verbruikt aanmerkelijk minder toner, waardoor de gebruiksduur van de inktcartridge wordt verlengd.

### Papierverbruik

Het product beschikt over functies voor het handmatig dubbelzijdig afdrukken (handmatige duplex) en voor het n-op-een vel afdrukken (meerdere pagina's op één vel). Hierdoor kan het papierverbruik en het daarmee gepaard gaande gebruik van natuurlijke bronnen worden verminderd.

### Kunststof onderdelen

Kunststof onderdelen die zwaarder zijn dan 25 gram, zijn in overeenstemming met internationale normen voorzien van een markering. Hierdoor kunnen deze onderdelen aan het einde van de levensduur van het product gemakkelijk worden herkend en gebruikt voor recycling.

### Afdrukbenodigdheden voor de HP LaserJet

De afdrukbenodigdheden voor dit product (zoals een inktcartridge, een drum en een fuser) kunnen in veel landen/regio's worden teruggestuurd naar Hewlett-Packard via het HP programma voor het terugsturen en recyclen van afdrukbenodigdheden. Dit gebruiksvriendelijke, gratis recyclingprogramma is in meer dan 48 landen/regio's beschikbaar. Meer informatie en instructies vindt u in verschillende talen in elke nieuwe verpakking van HP inktcartridges en andere afdrukbenodigdheden.

## Informatie over het HP programma voor het terugsturen en recyclen van afdrukbenodigdheden

Sinds 1990 zijn in het kader van het HP programma voor het terugsturen en recyclen van afdrukbenodigdheden miljoenen gebruikte HP LaserJet inktcartridges ingezameld die anders wellicht ergens op een vuilnisbelt terecht zouden zijn gekomen. De HP LaserJet inktcartridges en verbruiksartikelen worden verzameld en in grote aantallen naar recyclingbedrijven gebracht, waar ze worden gedemonteerd. Na een grondige kwaliteitscontrole worden geselecteerde onderdelen teruggewonnen voor gebruik in nieuwe inktcartridges. De overige materialen worden gescheiden en verwerkt tot grondstoffen voor diverse andere nuttige producten.

### Inzameling in de VS

Hewlett-Packard raadt u aan meerdere gebruikte inktcartridges en verbruiksartikelen in één keer in te leveren. Dit is milieuvriendelijker dan wanneer u ze per stuk retourneert. Pak twee of meer inktcartridges samen in en gebruik het voorgeadresseerde UPS-etiket dat u in het pakket vindt. Postzegels zijn niet nodig. Bel voor meer informatie over inlevering in de Verenigde Staten (800) 340-2445 of ga naar de website van HP LaserJet Supplies <http://www.hp.com/recycle>.

### Inleveren (buiten de Verenigde Staten)

Als u niet in de Verenigde Staten woont, kunt u contact opnemen met uw lokale HP-vestiging of naar de website <http://www.hp.com/recycle> gaan voor meer informatie over het HP-programma voor het terugsturen en recyclen van afdrukbenodigdheden.

## Papier

Deze printer is geschikt voor het gebruik van kringlooppapier wanneer dit papier voldoet aan de richtlijnen van de *HP LaserJet Printer Family Paper Specifications Guide* (handleiding voor papierspecificatie van de HP LaserJet printerfamilie). Zie [Benodigdheden bestellen](#) voor bestelinformatie. Dit product is geschikt voor het gebruik van kringlooppapier volgens DIN 19309.

## Beperkingen ten aanzien van het materiaal

Dit product bevat geen toegevoegd kwikzilver (behalve lampen die minder dan 10 mg bevatten).

Dit product bevat geen toegevoegd lood.

Dit product bevat geen batterijen.

## Beschikbaarheid van reserveonderdelen en afdrukbenodigdheden

Reserveonderdelen en verbruiksartikelen voor dit product zijn na beëindiging van de productie nog minimaal 5 jaar beschikbaar.

## Voor meer informatie

Zie <http://www.hp.com/go/environment> voor meer informatie over de volgende milieuprogramma's van HP.

- Milieugegevens voor dit product en veel aanverwante HP producten
- De milieudoelstelling van HP
- Het milieubeheersysteem van HP
- HP inzameling van producten aan het eind van de levensduur en het recyclingprogramma
- Material safety data sheets (MSDS, chemiekaart)



## Material safety data sheet

U kunt een Material Safety Data Sheet (MSDS, chemiekaart) verkrijgen door naar de HP LaserJet Supplies website op [www.hp.com/go/msds](http://www.hp.com/go/msds) te gaan.

<b>Verklaring van conformiteit</b>	
volgens ISO/IEC-richtlijn 22 en EN45014	
<b>Naam fabrikant:</b>	Hewlett-Packard Company
<b>Adres fabrikant:</b>	11311 Chinden Boulevard Boise, Idaho 83714-1021, VS
<b>verklaart dat het product</b>	
<b>Naam product:</b>	HP LaserJet 1010 serie
<b>Productnummer:</b>	Q2460A, Q2461A, Q2462A
<b>Wettelijk modelnummer<sup>3</sup>:</b>	BOISB-0207-00
<b>Productopties:</b>	ALLE
<b>voldoet aan de volgende productspecificaties:</b>	
Veiligheid:	IEC 60950:1999 / EN 60950:2000 IEC 825-1:1993 +A1/ EN 60825-1:1994+A11 (Product met Klasse 1 Laser/LED) GB4943:1995
EMC:	CISPR 22:1997 / EN 55022:1998 Klasse B <sup>1</sup> EN 61000-3-2:1995/A14 EN 61000-3-3:1995 EN 55024:1998 FCC Title 47 CFR, Part 15 Klasse B <sup>2</sup> / ICES-003, Uitgave 3 AS / NZS 3548:1995 +A1 +A2 / GB9254:1998
<b>Aanvullende informatie:</b>	
Het product voldoet hierbij aan de eisen van de EMC-richtlijn 89/336/EEG en de Laagspanningsrichtlijn 73/23/EEG en is derhalve voorzien van de CE-markering.	
1) Het product is getest in een normale configuratie met pc-systemen van Hewlett-Packard.	
2) Dit apparaat voldoet aan Deel 15 van de FCC-richtlijnen. Gebruik ervan is alleen toegestaan op de volgende voorwaarden: (1) dit apparaat mag geen schadelijke storing veroorzaken en (2) dit apparaat moet alle ontvangen storingen accepteren, inclusief storingen die gevolgen hebben voor de werking.	
3) Dit product heeft een wettelijk modelnummer toegewezen gekregen voor wettelijke doeleinden. Dit nummer moet niet worden verward met de productnaam (HP LaserJet 1010) of met de productnummers (Q2460A, Q2461A, Q2462A).	
<b>Boise, Idaho VS</b> <b>1 april 2003</b>	
<b>Gebruik de volgende gegevens ALLEEN voor informatie over wettelijke voorschriften:</b>	
Contactadres in Australië:	Product Regulations Manager, Hewlett-Packard Australia Ltd., 31-41 Joseph Street, Blackburn, Victoria 3130, Australië
Contactadres in Europa:	De vestiging van HP in uw land/regio of Hewlett-Packard GmbH, Department HQ-TRE / Standards Europe, Herrenberger Straße 140, D-71034 Böblingen (Fax: +49-7031-14-3143)
Contactadres in de VS:	Product Regulations Manager, Hewlett-Packard Company, PO Box 15 Mail Stop 160, Boise, ID 83707-0015 (Phone: 208-396-6000)

## Verklaring ten aanzien van laserveiligheid

Het CDHR (Center for Devices and Radiological Health) van de Amerikaanse Food and Drug Administration heeft voorschriften geïmplementeerd voor laserproducten die zijn vervaardigd na 1 augustus 1976. Naleving is verplicht voor producten die in de Verenigde Staten op de markt worden gebracht. Deze printer is geclassificeerd als een laserproduct uit "Klasse 1" in het kader van de Radiation Performance Standard van het Amerikaanse DHHS (Department of Health and Human Services) conform de Radiation Control for Health and Safety Act van 1968.

Aangezien de straling in de printer volledig wordt afgeschermd door speciale behuizing, is het niet mogelijk dat de laserstraal vrijkomt tijdens normaal gebruik van het apparaat.

**WAARSCHUWING** Gebruik van knoppen, instellingen, aanpassingen of procedures die niet in deze handleiding worden beschreven, kan leiden tot blootstelling aan gevaarlijke straling.

## Canadese DOC-voorschriften

Complies with Canadian EMC Class B requirements.

«Conforme à la classe B des normes canadiennes de compatibilité électromagnétiques. «CEM».»

## Koreaanse EMI-verklaring

사용자 안내문 (B급 기기)

이 기기는 비업무용으로 전자파장애검정을 받은 기기로서, 주거지역에서는 물론 모든 지역에서 사용할 수 있습니다.

## VCCI-verklaring (Japan)

この装置は、情報処理装置等電波障害自主規制協議会（VCCI）の基準に基づくクラスB情報技術装置です。この装置は、家庭環境で使用することを目的としていますが、この装置がラジオやテレビジョン受信機に近接して使用されると、受信障害を引き起こすことがあります。  
取り扱い説明書に従って正しい取り扱いをして下さい。

# Laserverklaring voor Finland

## LASERTURVALLISUUS

### LUOKAN 1 LASERLAITE

#### KLASS 1 LASER APPARAT

HP LaserJet 1010 -laserkirjoitin on käyttäjän kannalta turvallinen luokan 1 laserlaite. Normaalisissa käytössä kirjoittimen suojakotelointi estää lasersäteen pääsyn laitteen ulkopuolelle.

Laitteen turvallisuusluokka on määritetty standardin EN 60825-1 (1993) mukaisesti.

#### **VAROITUS!**

Laitteen käyttäminen muulla kuin käyttöohjeessa mainitulla tavalla saattaa altistaa käyttäjän turvallisuusluokan 1 ylittävälle näkymättömälle lasersäteilylle.

#### **VARNING!**

Om apparaten används på annat sätt än i bruksanvisning specificerats, kan användaren utsättas för osynlig laserstrålning, som överskrider gränsen för laserklass 1.

#### **HUOLTO**

HP LaserJet 1010 -kirjoittimen sisällä ei ole käyttäjän huollettavissa olevia kohteita. Laitteen saa avata ja huoltaa ainoastaan sen huoltamiseen koulutettu henkilö. Tällaiseksi huoltotoimenpiteeksi ei katsota väriainekasetin vaihtamista, paperiradan puhdistusta tai muita käyttäjän käsikirjassa lueteltuja, käyttäjän tehtäväksi tarkoitettuja ylläpitotoimia, jotka voidaan suorittaa ilman erikoistyökaluja.

#### **VARO!**

Mikäli kirjoittimen suojakotelo avataan, olet alttiina näkymättömälle lasersäteilylle laitteen ollessa toiminnassa. Älä katso säteeseen.

#### **VARNING!**

Om laserprinterns skyddshölje öppnas då apparaten är i funktion, utsättas användaren för osynlig laserstrålning. Betrakta ej strålen.

Tiedot laitteessa käytettävän laserdiodin säteilyominaisuuksista:

Aallonpituus 770-795 nm

Teho 5 mW

Luokan 3B laser

# B Specificaties voor afdrukmetaal

Deze bijlage bevat informatie over de volgende onderwerpen:

- [Specificaties voor afdrukmetaal](#)
- [Ondersteunde formaten van afdrukmetaal](#)
- [Richtlijnen voor het gebruik van afdrukmetaal](#)

## Specificaties voor afdrukmateriaal

HP LaserJet printers leveren een uitstekende afdrukkwaliteit. U kunt in de printer uiteenlopende afdrukmaterialen gebruiken, zoals losse vellen (ook kringlooppapier), enveloppen, etiketten, transparanten, velijnpapier en papier van speciaal formaat. Eigenschappen zoals gewicht, vezels en vochtgehalte zijn belangrijke factoren die van invloed zijn op de prestaties van de printer en de kwaliteit van het afgedrukte materiaal.

De printer kan afdrucken maken op een grote verscheidenheid aan papier en ander afdrukmateriaal. Zie hiervoor de richtlijnen in deze gebruikershandleiding. Het gebruik van afdrukmateriaal dat niet in overeenstemming is met deze richtlijnen, kan de volgende problemen veroorzaken:

- Slechte afdrukkwaliteit
- Papierstoringen
- Voortijdige slijtage van de printer waardoor reparaties nodig zijn

Gebruik voor de beste resultaten alleen papier en afdrukmateriaal van het merk HP. Hewlett-Packard Company kan geen aanbevelingen doen over het gebruik van andere merken. Omdat het producten betreft die niet door HP zijn vervaardigd, kan HP niet voor de kwaliteit van deze producten instaan.

Het is mogelijk dat papier aan alle richtlijnen in deze gebruikershandleiding voldoet en u toch niet tevreden bent over de afdrukkwaliteit. Dit kan een gevolg zijn van het onjuist gebruik van het materiaal, een onaanvaardbaar temperatuur- of vochtigheidsniveau of van andere omstandigheden waarop Hewlett-Packard geen invloed heeft.

Controleer voordat u een grote hoeveelheid afdrukmateriaal aanschaft of het voldoet aan de vereisten die in deze gebruikershandleiding en in de *Guidelines for Paper and Other Print Media* zijn vermeld. Zie [Benodigdheden bestellen](#) voor meer informatie over het bestellen van deze richtlijnen. Test altijd eerst een kleine hoeveelheid van een afdrukmateriaal voordat u er een grote hoeveelheid van aanschaft.

### VOORZICHTIG

---

Het gebruik van afdrukmateriaal dat niet voldoet aan de specificaties van Hewlett-Packard kan ernstige problemen met de printer veroorzaken zodat reparatie noodzakelijk is. Deze reparatie valt niet onder de garantie- of serviceovereenkomsten van Hewlett-Packard.

## Ondersteunde formaten van afdrukmetaal

De volgende formaten worden ondersteund:

- **Minimum:** 76 x 127 mm
- **Maximum:** 216 x 356 mm

# Richtlijnen voor het gebruik van afdrukmateriaal

## Papier

Het beste resultaat krijgt u met standaardpapier van 75 g/m<sup>2</sup>. Zorg ervoor dat het papier van goede kwaliteit is en vrij van sneden, inkepingen, scheuren, vlekken, losse deeltjes, stof, kreukels, gaten en gekrulde of verbogen randen.

Informatie over de soort papier die u gebruikt (bijvoorbeeld bankpost- of kringlooppapier) vindt u op de verpakking.

Sommige papiersoorten veroorzaken problemen met de afdrukkwaliteit, papierstoringen of schade aan de printer.

## Papiergebruik

Afdrukprobleem	Probleem met papier	Oplossing
Afdrukkwaliteit is slecht of toner hecht niet. Problemen met papierinvoer.	Te vochtig, te ruw, te glad of voorzien van reliëfopdruk. Partij papier voldoet niet aan specificaties.	Probeer een andere papiersoort: 100-250 Sheffield en een vochtgehalte van 4-6 procent.
Weggevalen plekken, papierstoringen of omkrullend papier.	Onjuist opgeslagen.	Bewaar het papier in de vochtwerende verpakking en zorg dat het plat ligt.
Toenemende arcering met grijze achtergrond.	Papier mogelijk te zwaar.	Gebruik lichter papier.
Papier krult te veel. Problemen met papierinvoer.	Te vochtig, verkeerde vezelrichting of te korte vezel.	Gebruik papier met een lange vezel. Gebruik de rechte papierbaan.
Papierstoring of schade aan printer.	Gaten in het papier of perforaties.	Gebruik geen papier met perforaties of papier waarin is geknipt.
Problemen met papierinvoer.	Ruw gesneden randen.	Gebruik papier van goede kwaliteit.

### Opmerking

De printer gebruikt warmte en druk om de toner op het papier te smelten. Gebruik alleen gekleurd papier of voorgedrukte formulieren met inkt die geschikt is voor de temperatuur van de printer (200° C gedurende 0,1 seconde).

Gebruik geen papier met een briefhoofd dat is gedrukt met inkt voor lage temperaturen, zoals wordt gebruikt in bepaalde thermografische toepassingen.

Gebruik geen briefhoofd met reliëf.

Gebruik geen transparanten die zijn ontwikkeld voor inkjetprinters of andere lage-temperatuurprinters. Gebruik alleen transparanten die zijn goedgekeurd voor gebruik met HP LaserJet printers.



## Etiketten

### Onderdelen

Let bij het selecteren van etiketten op de kwaliteit van de diverse onderdelen:

- **Kleefmiddel:** Het kleefmiddel moet stabiel zijn bij een temperatuur van 200° C, de maximumtemperatuur van de printer.
- **Schikking:** Gebruik alleen etiketbladen waarvan het beschermblad niet zichtbaar is tussen de etiketten. Als u etiketbladen gebruikt met ruimte tussen de etiketten, kunnen de etiketten tijdens het afdrukken loslaten. Dit veroorzaakt ernstige storingen.
- **Krullen:** Zorg ervoor dat de etiketten plat liggen en niet meer dan 13 mm omkrullen.
- **Staat van het materiaal:** Gebruik geen etiketten met kreukels, luchtballen of andere verschijnselen waaruit blijkt dat het etiket van het ondervel is losgelaten of los kan raken.

### Transparanten

Transparanten moeten bestand zijn tegen een temperatuur van 200° C, de maximumtemperatuur van de printer.

# Enveloppen

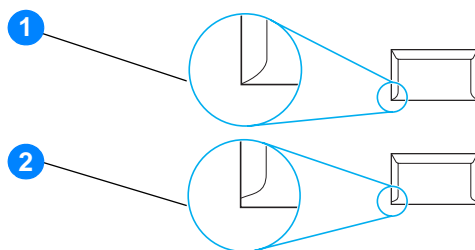
## Samenstelling

De samenstelling van enveloppen is uiterst belangrijk. Er zijn aanzienlijke verschillen tussen de vouwlijnen van enveloppen, niet alleen bij enveloppen van verschillende fabrikanten, maar ook bij enveloppen in dezelfde doos. Of u enveloppen goed kunt bedrukken, hangt voornamelijk af van de kwaliteit van de enveloppen. Let bij het selecteren van enveloppen op het volgende:

- **Gewicht:** Het papier van de envelop mag niet zwaarder zijn dan 105 g/m<sup>2</sup>. Als u zwaarder papier gebruikt, kunnen er papierstoringen optreden.
- **Afwerking:** Zorg ervoor dat de enveloppen plat liggen en niet meer dan 6 mm omkrullen. Let erop dat zich geen lucht in de enveloppen bevindt. Als enveloppen lucht bevatten, kunnen er problemen optreden.
- **Staat van het materiaal:** Controleer of de enveloppen niet gekreukeld of anderszins beschadigd zijn.
- **Formaten:** Van 90 x 160 mm tot 178 x 254 mm.

## Enveloppen met dubbele naad

Bij een envelop met een dubbele naad bevinden zich aan beide zijden van de envelop verticale naden in plaats van diagonale naden. Dergelijke enveloppen kunnen meer omkrullen. Controleer of de naden helemaal doorlopen tot de hoek van de envelop (zie de volgende afbeelding):



- 1 aanvaardbare samenstelling
- 2 onaanvaardbare samenstelling

## Enveloppen met plakstrips of flappen

Enveloppen met een plakstrip of meer dan één flap die gevouwen moet worden om de envelop te sluiten, moeten zijn voorzien van een kleefmiddel dat bestand is tegen de hitte en druk van de printer: 200° C. De extra flappen en strips kunnen tot kreukels of vouwen leiden of storingen veroorzaken.

## Enveloppen bewaren

Als u de enveloppen goed bewaart, komt dit de afdrukkwaliteit ten goede. Bewaar de enveloppen plat. Als zich lucht in de envelop bevindt waardoor een luchtbel wordt gevormd, kan de envelop tijdens het afdrucken gaan kreukelen.

## Kaarten en zwaar afdrukmetaal

U kunt vanuit de papierinvoerlade afdrukken maken op een groot aantal verschillende kaarten, bijvoorbeeld op indexkaarten en briefkaarten. Sommige kaarten zijn beter geschikt voor gebruik in een laserprinter dan andere.

Het beste resultaat krijgt u met papier dat niet zwaarder is dan 157 g/m<sup>2</sup>. Te zwaar papier kan zorgen voor problemen met de papierinvoer, stapelproblemen, papierstoringen, slechte hechting van de toner, slechte afdrukkwaliteit of uitzonderlijke mechanische slijtage.

---

### Opmerking

---

U kunt proberen een afdruk te maken op zwaarder papier zolang u de invoerlade niet helemaal vult en papier gebruikt met een gladheid van 100-180 Sheffield.

### Samenstelling van de kaarten

- **Gladheid:** Kaarten van 135-157 g/m<sup>2</sup> moeten een gladheid hebben van 100-180 Sheffield. Kaarten van 60-135 g/m<sup>2</sup> moeten een gladheid hebben van 100-250 Sheffield.
- **Samenstelling:** Zorg ervoor dat de kaarten plat liggen en niet meer dan 5 mm omkrullen.
- **Staat van het materiaal:** Controleer of de kaarten niet gekreukeld of anderszins beschadigd zijn.
- **Formaten:** Gebruik alleen kaarten van de volgende afmetingen:
  - **Minimum:** 76 x 127 mm
  - **Maximum:** 216 x 356 mm

### Richtlijnen voor kaarten

Stel de marges in op ten minste 2 mm van de randen.



# C Garantie en licentie

Deze bijlage bevat informatie over de volgende onderwerpen:

- [Softwarelicentieovereenkomst van Hewlett-Packard](#)
- [Beperkte garantieverklaring van Hewlett-Packard](#)
- [Beperkte garantie voor de gebruiksduur van de inktcartridge](#)
- [Service met betrekking tot apparatuur](#)
- [Uitgebreide garantie](#)
- [Richtlijnen voor het opnieuw inpakken van de printer](#)
- [Contact opnemen met HP](#)

# Softwarelicentieovereenkomst van Hewlett-Packard

ATTENTIE: GEBRUIK VAN DE SOFTWARE IS ONDERWORPEN AAN DE BIJGEVOEGDE SOFTWARELICENTIEVOORWAARDEN VAN HP. GEBRUIK VAN DE SOFTWARE GEEFT AAN DAT U DEZE LICENTIEVOORWAARDEN AANVAARDT.

## HP SOFTWARELICENTIEVOORWAARDEN

De bijgevoegde Software is onderworpen aan de volgende licentievoorwaarden, tenzij u een afzonderlijke, ondertekende overeenkomst met Hewlett-Packard hebt.

Licentieverlening. HP verleent u een licentie voor het Gebruik van één exemplaar van de Software. "Gebruik" betekent opslaan, laden, installeren, uitvoeren of weergeven van de Software. U mag de Software niet wijzigen of licentie- of besturingsfuncties van de Software onbruikbaar maken. Indien de Gebruiksrechtovereenkomst voor 'gelijktijdig gebruik' is, mag u niet meer dan het maximale aantal bevoegde gebruikers toestaan de Software gelijktijdig te gebruiken.

Eigendom. De Software en het copyright erop is het eigendom van HP of zijn leveranciers. Uw licentie geeft u geen aanspraak of eigendomsrecht op de Software en houdt geen verkoop in van welk recht dan ook op de Software. De leveranciers van Hewlett-Packard mogen hun rechten beschermen in geval van inbreuk op deze Licentievoorwaarden.

Kopieën en aanpassingen. U mag alleen kopieën en aanpassingen van de Software maken voor uw archieven of wanneer de kopieën of aanpassingen essentieel zijn voor het bevoegde Gebruik van de Software. U moet alle kennisgevingen over copyright in de oorspronkelijke Software op alle kopieën en aanpassingen weergeven. U mag de Software niet op een openbaar netwerk kopiëren.

Niet disassembleren of decoderen. U mag de Software niet disassembleren of decompileren, tenzij u voorafgaande schriftelijke toestemming van HP hebt verkregen. Het is mogelijk dat in bepaalde rechtsgebieden de toestemming van HP niet nodig is voor een beperkte disassemblage of decompilatie. Als HP hierom vraagt, moet u redelijkerwijs gedetailleerde informatie verschaffen met betrekking tot eventuele disassemblage of decompilatie. U mag de Software niet decoderen, tenzij dit een noodzakelijk deel van de werking van de Software is.

Overdracht. Uw licentie wordt automatisch beëindigd bij enige vorm van overdracht van de Software. Bij overdracht moet u de Software, inclusief eventuele kopieën en bijbehorende documentatie, aan de ontvanger leveren. De ontvanger moet deze Licentievoorwaarden als conditie voor de overdracht aanvaarden.

Beëindiging. HP mag uw licentie na kennisgeving beëindigen wegens nalatigheid bij het voldoen aan een van deze Licentievoorwaarden. Bij beëindiging van de licentie moet u de Software, waaronder alle kopieën, aanpassingen en samengevoegde delen in welke vorm dan ook, onmiddellijk vernietigen.

Exportvereisten. U mag de Software of een kopie of aanpassing daarvan niet exporteren of opnieuw exporteren als dit in strijd is met toepasselijke wetten of voorschriften.

Beperkte rechten van de overheid van de V.S. De Software en eventuele bijgeleverde documentatie zijn volledig op particuliere kosten ontwikkeld. Zij worden geleverd en er worden licenties voor verschaft als "commerciële computersoftware" zoals gedefinieerd in DFARS 252.227-7013 (okt. 1988), DFARS 252.211-7015 (mei 1991) of DFARS 252.227-7014 (juni 1995), als een "commercieel artikel" zoals gedefinieerd in FAR 2.101 (a) (juni 1987), of als "Beperkte computersoftware" zoals gedefinieerd in FAR 52.227-19 (juni 1987) (of eventuele gelijkwaardige overheidsvoorschriften of contractclausules), welke dan ook van toepassing is. U kunt alleen aanspraak maken op die rechten die voor dergelijke Software en eventuele bijgeleverde documentatie worden verschaft door de toepasselijke clause in FAR of DFARS, of de standaardsoftwareovereenkomst van HP voor het betreffende product.

# Beperkte garantieverklaring van Hewlett-Packard

## GARANTIEPERIODE:

Eén jaar na aanschafdatum.

1. Gedurende de hierboven genoemde periode garandeert HP u, de eindgebruiker, dat HP apparatuur, accessoires en benodigdheden na de aanschafdatum geen gebreken vertonen wat betreft materiaal en vakmanschap. Indien HP tijdens de garantieperiode op de hoogte wordt gesteld van dergelijke defecten, zal HP de producten die defect blijken te zijn, naar eigen inzicht repareren of vervangen. Vervangende producten kunnen nieuw of zo goed als nieuw zijn.
2. HP garandeert u dat HP software bij correcte installatie en correct gebruik gedurende de hierboven genoemde periode na de aanschafdatum geen gebreken zal vertonen in de uitvoering van de programma-instructies als gevolg van gebreken in materiaal of vakmanschap. Als HP van dergelijke gebreken in kennis wordt gesteld tijdens de garantieperiode, zal HP zorgen voor vervanging van de softwaremedia die als gevolg van dergelijke gebreken de programma-instructies niet kunnen uitvoeren.
3. HP garandeert geen ononderbroken of storingsvrije werking van enig HP product. Als HP niet binnen een redelijke termijn in staat is een product te repareren of te vervangen zodat de conditie ervan is zoals overeengekomen in de garantie, hebt u recht op teruggave van de aankoopprijs na onmiddellijke teruggave van het product.
4. HP- producten kunnen onderdelen bevatten die zijn gemaakt op basis van hergebruik of die incidenteel gebruikt zijn.
5. De garantie strekt zich niet uit tot gebreken die het gevolg zijn van (a) onjuist of onvoldoende onderhoud of kalibratie, (b) software, interfaces, onderdelen of benodigdheden die niet van HP afkomstig zijn, (c) onbevoegde wijzigingen of misbruik, (d) gebruik buiten de gepubliceerde productspecificaties voor omgeving, of (e) onjuiste voorbereiding of onderhoud van de locatie.
6. **HP VERLEENT GEEN ANDERE UITDRUKKELIJKE GARANTIE OF VOORWAARDE, NOCH SCHRIFTELIJK NOCH MONDELING.** VOOR ZOVER TOEGESTAAN DOOR LOKALE WETGEVING, WORDT ELKE IMPLICIETE GARANTIE OF VOORWAARDE VAN VERKOOPBAARHEID, BEVREDIGENDE KWALITEIT OF GESCHIKTHEID VOOR EEN SPECIAAL DOEL BEPERKT TOT DE DUUR VAN DE BOVENSTAANDE UITDRUKKELIJKE GARANTIE. Sommige landen/regio's, staten of provincies staan beperking van een geïmpliceerde garantie niet toe, waardoor de bovenstaande beperking of uitsluiting misschien niet op u van toepassing is. Deze beperkte garantie geeft u specifieke juridische rechten. U hebt misschien ook andere rechten die verschillen per staat, per provincie of per land/regio.
7. VOOR ZOVER TOEGESTAAN DOOR DE PLAATSELIJKE WETGEVING, IS HET BEPAALDE IN DEZE GARANTIEVERKLARING UW ENIGE EN UITSLUITENDE VERHAALSMOGELIJKHEID. MET UITZONDERING VAN HET HIERBOVEN GENOEMDE ZIJN HP NOCH ZIJN LEVERANCIERS AANSPRAKELIJK VOOR VERLIES VAN GEGEVENS OF DIRECTE, BIJZONDERE OF INCIDENTELE SCHADE OF GEVOLGSCHADE (INCLUSIEF WINSTDERVING OF VERLIES VAN GEGEVENS) OF ANDERE SCHADE, GEBASEERD OP CONTRACT, ONRECHTMATIGE DAAD OF ANDERSZINS. Sommige landen/regio's, staten of provincies staan beperking van een geïmpliceerde garantie niet toe, waardoor de bovenstaande beperking of uitsluiting misschien niet op u van toepassing is.

VOOR ZOVER WETTELIJK TOEGESTAAN, GELDT VOOR CONSUMENTENTRANSACTIES IN AUSTRALIË EN NIEUW-ZEELAND DAT DE VOORWAARDEN IN DEZE GARANTIEVERKLARING EEN AANVULLING ZIJN OP DE GELDENDE WETTELIJKE RECHTEN DIE VAN TOEPASSING ZIJN OP DE VERKOOP VAN DIT PRODUCT AAN U.

# Beperkte garantie voor de gebruiksduur van de inktcartridge

## Opmerking

De volgende garantie is van toepassing op de inktcartridge die bij deze printer wordt geleverd.

Zolang de HP inktcartridges toner bevatten, zijn deze vrij van gebreken in materiaal en vakmanschap. De garantie heeft betrekking op alle gebreken of problemen die ontstaan bij gebruik van een nieuwe HP inktcartridge.

## **Veelgestelde vragen**

### **Hoe lang is de dekking van kracht?**

De dekking is van kracht totdat de HP toner op is. Op dat moment verloopt de garantie.

### **Hoe weet ik wanneer de HP toner op raakt?**

De HP toner is op en de inktcartridge is aan het eind van de levensduur als de pagina vager of lichter wordt afgedrukt of als er een melding wordt weergegeven dat de inktcartridge bijna leeg is.

### **Wat doet Hewlett-Packard?**

Hewlett-Packard zal, ter keuze van HP, gebrekkige producten vervangen of de aanschafprijs ervan vergoeden. Sluit indien mogelijk een voorbeeld bij van een afdruk die is gemaakt met de defecte inktcartridge.

### **Wat valt niet onder deze garantie?**

Niet onder de garantie vallen inktcartridges die opnieuw zijn gevuld of die op enigerlei wijze zijn leeggemaakt, onjuist zijn gebruikt of waarmee is geknoeid.

### **Hoe retourneer ik de defecte inktcartridge?**

In het geval dat de inktcartridge defect blijkt te zijn, vult u het service-informatieformulier in en sluit u een afdruk bij met een voorbeeld van het defect. Retourneer het formulier en de inktcartridge naar de plaats waar u de cartridge hebt aangeschaft. Hier wordt de inktcartridge vervangen.

### **Hoe zijn wetten van staat, provincie of land/regio van toepassing?**

Deze beperkte garantie geeft u specifieke rechten. U hebt misschien ook andere rechten die verschillen per staat, per provincie of per land/regio. Deze beperkte garantie is de enige garantie op de HP inktcartridge en vervangt alle andere garanties die betrekking hebben op dit product.

**IN GEEN GEVAL ZIJN HEWLETT-PACKARD COMPANY OF ZIJN LEVERANCIERS AANSPRAKELIJK VOOR ENIGE INCIDENTELE, BIJZONDERE OF INDIRECTE SCHADE, VERVOLGSCHADE, SCHADEVERGOEDINGEN OF WINSTDERVING ALS GEVOLG VAN ENIGE SCHENDING VAN DEZE GARANTIE OF ANDERSZINS.**

VOOR ZOVER WETTELIJK TOEGESTAAN, GELDT VOOR CONSUMENTENTRANSACTIES IN AUSTRALIË EN NIEUW-ZEELAND DAT DE VOORWAARDEN IN DEZE GARANTIEVERKLARING EEN AANVULLING ZIJN OP DE GELDENDE WETTELIJKE RECHTEN DIE VAN TOEPASSING ZIJN OP DE VERKOOP VAN DIT PRODUCT.



## Service met betrekking tot apparatuur

De garantie voor de HP LaserJet 1010 serie printers verschilt afhankelijk van de datum van aankoop en het land/de regio van aankoop.

Voor producten die service onder de garantie vereisen, moeten klanten contact opnemen met de klantenservice in hun land/regio. Zie [Contact opnemen met HP](#) voor meer informatie.

Hewlett-Packard kan een van de volgende methoden kiezen om aan de garantie te voldoen:

- Het product repareren.
- Vervangbare onderdelen leveren voor de klant, zodat deze de apparatuur kan repareren.
- Het product vervangen met hergebruikte apparatuur.
- Het product vervangen met nieuwe of hergebruikte producten van een gelijkwaardige of grotere functionaliteit.
- De aanschafprijs vergoeden.
- Eisen dat de klant de apparatuur terugstuurt naar een officiële serviceleverancier.

## Uitgebreide garantie

HP SupportPack biedt dekking voor het HP product en voor alle door HP geleverde interne onderdelen. Het HP SupportPack kan Express Exchange of service bij de gebruiker thuis leveren. Bepaalde ondersteuningsopties verschillen per land/regio. U dient HP SupportPack binnen 180 dagen na aankoop van het HP product aan te schaffen. Ga naar de onderstaande HP Web site voor meer informatie:

[http://www.hp.com/peripherals2/care\\_netlj/index.html](http://www.hp.com/peripherals2/care_netlj/index.html)

of neem contact op met de klantenservice en -ondersteuning (zie [Contact opnemen met HP](#)).

## Richtlijnen voor het opnieuw inpakken van de printer

Hanteer de volgende richtlijnen bij het opnieuw inpakken van de printer:

- Stuur zo mogelijk afdrukvoorbeelden mee en vijf tot tien vellen papier waarop niet goed kon worden afgedrukt.
- Verwijder eventuele kabels, laden en optionele accessoires die u in de printer hebt geïnstalleerd. Bewaar deze op een veilige plaats.
- Verwijder de inktcartridge en bewaar deze op een veilige plaats.

### VOORZICHTIG

Om beschadiging van de inktcartridge te voorkomen, dient u deze te bewaren in de originele verpakking of op een plaats waar de cartridge niet aan licht wordt blootgesteld.

- Gebruik indien mogelijk het originele verpakkingsmateriaal. *Transportschade die het resultaat is van een onjuiste verpakking, valt onder uw verantwoordelijkheid.* Als u het verpakkingsmateriaal van de printer al hebt weggegooid, kunt u contact opnemen met een plaatselijke verzenddienst voor informatie over het opnieuw inpakken van de printer.
- Stuur een volledig ingevuld exemplaar mee van het service-informatieformulier.
- Hewlett-Packard raadt u aan de apparatuur voor verzending te verzekeren.

## Contact opnemen met HP

Als u contact wilt opnemen met HP voor service of ondersteuning, klikt u op een van de volgende koppelingen:

- Raadpleeg in de Verenigde Staten <http://www.hp.com/support/lj1010>
- Ga naar <http://www.hp.com> voor ondersteuning in andere landen/regio's.

# D Benodigdheden bestellen

## Benodigdheden bestellen

Gebruik benodigdheden en accessoires die zijn ontworpen voor HP LaserJet 1010 serie printers, zodat u verzekerd bent van optimale prestaties.

### Bestelinformatie

	Naam	Beschrijving of gebruik	Bestelnummer
<a href="#">Afdrukbenodigdheden</a>	HP multipurpose-papier	HP papier voor verschillende toepassingen (1 doos van 10 riem, elk met 500 vel). Voor een proefzending kunt u in de V.S. bellen met +1 (800) 471-4701.	HPM1120
	HP LaserJet-papier	Premium HP papier voor gebruik in een HP LaserJet printer (1 doos van 10 riem, elk met 500 vel). Voor een proefzending kunt u in de V.S. bellen met 1-800-471-4701.	HPJ1124
	HP LaserJet transparanten	HP transparanten voor gebruik in een monochrome HP LaserJet printer.	92296T (Letter) 92296U (A4)
	Inktcartridges	Vervangende inktcartridge voor de HP LaserJet 1010 serie printers.  inktcartridge voor 2.000 pagina's  Zie <a href="#">Verwachte levensduur van inktcartridge</a> voor meer informatie.	Q2612A
<a href="#">Aanvullende documentatie</a>	<i>HP LaserJet family print media guide</i>	Een handleiding met informatie over het gebruik van papier en ander afdruk materiaal in HP LaserJet printers.	5963-7863

**Bestelinformatie (vervolg)**

	<b>Naam</b>	<b>Beschrijving of gebruik</b>	<b>Bestelnummer</b>	
Vervangende onderdelen	Transportrol voor materiaal	Voor het transport van materiaal uit de invoerlade door de printer.	RL1-0266	
	Klep van de invoerlade	Gebruikt om het materiaal in de invoerlade af te schermen. Bevat ook de materiaalgeleiders van de voorrangsinvoerlade.	U.S. Europa	Q2460-40004 Q2460-40005
			Scheidingskussen voor de printer	Vorkomt dat meerdere vellen tegelijkertijd door de printer worden getransporteerd.

# Index

- A**
- aan/uit-knop 6
  - aan/uit-schakelaar 6
  - aangepast formaat, afdrukken 27
  - afbeeldingen
    - ontbreekt 64
    - slechte kwaliteit 65
  - afdrukinstellingen, wijzigen 14
  - afdrukken
    - aangepast formaat, materiaal met 27
    - afdruktaak annuleren 36
    - briefhoofdpapier 26
    - brochures 34
    - configuratie rapport 50
    - demopagina 50
    - enveloppen 23
    - etiketten 22
    - formulieren, voorbedrukt 26
    - kaarten 27
    - meerdere enveloppen 24
    - meerdere pagina's op één vel papier 31
    - N-per-vel 31
    - op beide zijden van papier (handmatige duplex) 32
    - transparanten 22
    - watermerken 30
  - afdrukkwaliteit
    - dropouts 67
    - EconoMode 38
    - gegolfd 69
    - gekruild 69
    - grijze achtergrond 68
    - instellingen 37
    - kreukels 70
    - lichte of vervaagde afdrukken 67
    - losse toner 68
    - scheef afgedrukte pagina 69
    - steeds terugkerende verticale defecten 69
    - toner uitgesmeerd rond letters 70
    - tonerspatten 67
    - tonervegen 68
    - verticale strepen 68
    - vervormde lettertekens 69
    - vouwen 70
  - afdrukkwaliteit verbeteren 67
  - afdruk materiaal
    - afdrukken, materiaal met aangepast formaat 27
    - laden 21
    - ondersteunde formaten 95
    - papierbaan reinigen 48
    - plaatsen waar papier vaak vastloopt 71
    - richtlijnen voor het gebruik 96
    - selecteren 18
    - soorten waardoor de printer kan worden beschadigd 19
    - specificaties 94
    - storingen verhelpen 71
    - te vermijden soorten 19
    - vastgelopen pagina verwijderen 72
    - verschillende soorten 21
  - afdruk materiaal plaatsen
    - hoofdinvoerlade 21
    - voorrangsinvoerlade 21
  - afdruktaak annuleren 36
  - andere cartridges dan HP inktcartridges 40
  - attentielichtje 5
- B**
- bedieningspaneel 7
  - benodigdheden, bestellen 109
  - besturingssystemen, ondersteund 11
  - blanco pagina's 64
  - briefhoofd afdrukken 26
  - brochures afdrukken 34
- C**
- configuratie
    - HP LaserJet 1010 3
    - HP LaserJet 1012 3
    - HP LaserJet 1015 3
  - configuratie rapport 50
  - contact opnemen met HP 108
- D**
- demopagina 50
  - Documentatie, tabblad HP werkset) 54
  - dubbelzijdig (duplex) afdrukken 32
  - dubbelzijdig afdrukken 32
- E**
- EconoMode 38
  - Energy Star 87
  - enveloppen
    - één envelop afdrukken 23
    - meerdere enveloppen afdrukken 24
    - richtlijnen voor het gebruik 98
  - etiketten
    - afdrukken 22
    - richtlijnen voor het gebruik 97
- F**
- FCC-voorschriften 86
  - formulieren afdrukken 26
  - fouten, software 66
  - functies 4
    - geld besparen 4
    - kwaliteit 4
    - professionele kwaliteit 4
    - snelheid 4
- G**
- garantie
    - beperkte garantieverklaring van HP 103
    - inktcartridge 104
    - uitgebreide 106
  - geleiders, materiaal 8

## H

- handmatige duplex (afdrukken op beide zijden van papier) 32
- hoofd invoerlade 5, 8
  - laden 21
- HP werkset
  - bekijken 51
  - printerinstellingen 55
  - Problemen oplossen, tabblad 53
  - Status, tabblad 53
  - tabblad Documentatie 54
  - tabblad Waarschuwingen 54

## I

- informatie, koppelingen naar geselecteerde onderwerpen 2
- informatiepagina's, afdrukken 50
- inktpatroon
  - andere cartridges dan HP inktcartridges gebruiken 40
  - garantie 104
  - gebied rondom de inktcartridge reinigen 46
  - klep 5, 10
  - levensduur 42
  - opslaan 41
  - recycleplaatsen 88
  - toegang 10
  - vervangen 44
- inktpatroon, toegang tot 10
- instellingen
  - afdrukkwaliteit 37
  - alleen voor huidige toepassing wijzigen 13
  - standaardinstellingen wijzigen voor Windows 98, 2000, ME 13
  - standaardinstellingen wijzigen voor Windows XP 13
- invoerlade
  - hoofd 5, 8
  - hoofd invoerlade laden 21
  - voorrang 5, 8
  - voorrangsinvoerlade laden 21

## K

- kaarten
  - afdrukken 27
  - richtlijnen voor het gebruik 99
- kabel
  - parallel 16
  - USB 16
- klaar-lichtje 5
- klep
  - inktpatroon 5, 10
  - klep van de lade 5
- knop
  - start 5
  - taak annuleren 5
- knop taak annuleren 5
- koppelingen naar handleiding 2

## L

- lade
  - hoofd invoer 5
  - voorrangsinvoer 5
- licentie, software 102
- lichtjes
  - attentie 5
  - Klaar 5
  - patronen statuslichtjes 60
  - start 5

## M

- materiaalgeleiders 8
- material safety data sheet (MSDS) 89
- meerdere pagina's, afdrukken op één vel papier 31
- milieuvriendelijk productiebeleid 87

## N

- N-per-vel afdrukken
  - Windows 31

## O

- omgeving
  - specificaties 82
- on line Help-informatie, printereigenschappen 14
- Onderdeelnummer ii
- ondersteunde formaten van afdruk materiaal 95
- ondersteuning op het web 2
- ondersteuning, websites 2
- ontbrekende illustraties 64
- ontbrekende tekst 64
- opnieuw inpakken van de printer 107
- overzicht, printer 5

## P

- pagina's met printerinformatie
  - configuratie rapport 50
  - demopagina 50
- papier
  - problemen en oplossingen 96
  - richtlijnen voor het gebruik 96
  - selecteren 18
- papier en ander afdruk materiaal kiezen 18
- papier en ander afdruk materiaal selecteren 18
- papierbanen
  - hoofd invoerlade 8
  - materiaalgeleiders 8
  - uitvoerbak 9
  - voorrangsinvoerlade 8
- parallele kabel aansluiten 16
- parallele poort 6
- patronen statuslichtjes 60
- poort
  - parallel 6
  - USB 6
- printer
  - bedieningspaneel 7
  - functies 4
  - materiaalgeleiders 8
  - opnieuw inpakken 107
  - overzicht 5
  - reinigen 46
  - software 11
  - softwareproblemen 66
  - specificaties 82
  - verbindingen 16
- printerdriver
  - installeren 11
  - Macintosh 15
- printerdrivers
  - sites voor downloaden 2
- printereigenschappen
  - on line Help 14
  - toegang 13
- printerinstellingen
  - HP werkset 55



- problemen met papierverwerking 62
- problemen oplossen
  - afdrukkwaliteit 59
  - afgedrukte pagina en verwachtingen 59
  - afgedrukte pagina wijkt af van pagina op het scherm 64
  - blanco pagina's 64
  - communicatie tussen printer en computer 59
  - configuratiepagina, afdrukken 50
  - contact opnemen met HP ondersteuning 59
  - demopagina 58
  - dropouts 67
  - gegolfd 69
  - gekruld 69
  - grijze achtergrond 68
  - HP werkset 51
  - klaar-lichtje 58
  - kreukels 70
  - lichte of vervaagde afdrukken 67
  - losse toner 68
  - ontbrekende illustraties of tekst 64
  - onvolledige tekst 64
  - oplossingen 58
  - printerinstelling 58
  - problemen met de printersoftware 66
  - problemen met papierverwerking 62
  - scheef afgedrukte pagina 69
  - slechte kwaliteit afbeeldingen 65
  - steeds terugkerende verticale defecten 69
  - tekst met verdraaide tekens 64
  - toner uitgesmeerd rond letters 70
  - tonerspatten 67
  - tonervergen 68
  - verticale strepen 68
  - vervormde lettertekens 69
  - vouwen 70
- Problemen oplossen, tabblad HP werkset 53

## R

- rapporten, afdrukken 50
- recycling
  - HP programma voor het terugsturen en recyclen van afdrukbenodigdheden 88
  - inktpatriconen voor recycling 88
- reinen
  - gebied rondom inktcartridge 46
  - papierbaan 48
  - printer 46
  - transportrol 74
- reparaties
  - contact opnemen met HP 108
  - hardware 105
- resolutie, instellingen 37

## S

- scheidingskussen
  - vervangen 78
  - zoeken 6
- service
  - contact opnemen met HP 108
  - hardware 105
- service voor hardware en reparaties 105
- software
  - installeren 11
  - Licentieovereenkomst 102
  - ondersteunde besturingssystemen 11
  - printerdrivers, Macintosh 15
  - problemen 66
  - sites voor downloaden 2

- soorten afdrukmateriaal 21
- specificaties 82
  - afdrukmateriaal 94
  - akoestiek 82
  - capaciteit en prestaties 84
  - elektrisch 83
  - fysiek 84
  - omgeving 82
  - poorten 84
- standaardinstellingen
  - afdrukkwaliteit 37
- start-knop 5
- start-lichtje 5
- Status, tabblad HP werkset 53
- storingen
  - plaatsen waar papier vaak vastloopt 71
  - vastgelopen pagina verwijderen 72
  - verhelpen 71
- storingen verhelpen 71

## T

- tekst
  - ontbreekt 64
  - verdraaid 64
- tekst met verdraaide tekens 64
- toner
  - bijna leeg 67
  - gebied rondom de inktcartridge reinigen 46
  - inktpatriconen vervangen 44
  - inktpatriconenklep 5
  - inktpatriconenklep openen 10
  - inktpatriconen opslaan 41
  - losse toner 68
  - spatten 67
  - uitgesmeerd rond letters 70
  - uitsparen 43
  - vergen 68
- toner uitsparen 43
- transparanten
  - afdrukken 22
  - richtlijnen voor het gebruik 97
- transportrol
  - reinen 74
  - vervangen 75

## U

- uitgebreide garantie 106
- uitvoerbak 5, 9
- USB-kabel, aansluiten 16
- USB-poort 6

## V

- vastgelopen pagina verwijderen 72
- vervangen
  - scheidingskussen 78
  - transportrol 75
- vervangende onderdelen, bestellen 110
- verwachte levensduur, inktcartridge 42
- voorrangsinvoerlade 5, 8
  - laden 21

## W

Waarschuwingen, tabblad HP werkset 54

watermerken, afdrukken 30

wettelijke voorschriften

    Canadese DOC-voorschriften 91

    EMI-verklaring (Korea) 91

    Laserverklaring voor Finland 92

    verklaring ten aanzien van laserveiligheid 91

    verklaring van conformiteit 90

## Z

zwaar afdrukmetaal, richtlijnen voor het gebruik 99





i n v e n t

copyright © 2003  
Hewlett-Packard Company

[www.hp.com](http://www.hp.com)



Q2460-90920