



Manuel de référence du matériel

Ordinateurs d'entreprise HP Compaq

Modèle tour ultra-plat dx6100

Référence : 359655-051

Mai 2004

Ce manuel contient les informations de base nécessaires aux mises à niveau de ce modèle.

© Copyright 2004 Hewlett-Packard Development Company, L.P.
Les informations de ce document sont susceptibles d'être modifiées
sans préavis.

Microsoft, MS-DOS, Windows et Windows NT sont des marques déposées
de la société Microsoft aux États-Unis et dans d'autres pays.

Les garanties applicables aux produits et services HP sont énoncées dans les textes
de garantie limitée accompagnant ces produits et services. Aucune partie du présent
document ne saurait être interprétée comme constituant un quelconque supplément
de garantie. HP ne peut être tenu responsable des erreurs ou omissions techniques
ou de rédaction de ce document.

Ce document contient des informations protégées par des droits d'auteur. Aucune
partie de ce document ne peut être photocopiée, reproduite ou traduite dans une
autre langue sans l'accord écrit préalable de Hewlett-Packard Company.



AVERTISSEMENT : le non-respect de ces instructions présente des risques
potentiellement très graves.



ATTENTION : le non-respect de ces instructions présente des risques pour
le matériel et les informations qu'il contient.

Manuel de référence du matériel

Ordinateurs d'entreprise HP Compaq
Modèle tour ultra-plat dx6100

Première édition (mai 2004)

Référence : 359655-051

Table des matières

1 Caractéristiques du produit

Caractéristiques de la configuration standard	1-1
Éléments du panneau avant	1-2
Éléments de la face arrière	1-3
Clavier	1-4
Touche de logo Windows	1-5
Fonctions spéciales de la souris	1-5
Emplacement du numéro de série	1-6

2 Mises à niveau matérielles

Fonctionnalités de maintenance	2-1
Avertissements et précautions	2-1
Désactivation du verrou Smart Cover	2-2
Utilisation de la clé Smart Cover FailSafe	2-2
Retrait du socle de l'ordinateur	2-4
Retrait du capot de l'ordinateur	2-5
Remontage du capot de l'ordinateur	2-6
Installation de mémoire supplémentaire	2-6
DIMM	2-6
Modules DIMM DDR-SDRAM	2-6
Supports de module DIMM	2-7
Installation d'une carte d'extension	2-11
Retrait d'une carte PCI Express	2-14
Installation d'unités supplémentaires	2-16
Localisation des unités	2-17
Retrait d'un lecteur optique	2-18
Retrait d'une unité de disquette	2-21
Installation d'une unité optique optionnelle	2-22
Mise à niveau du disque dur SATA	2-26

A Caractéristiques techniques

B Remplacement de la pile

C Dispositifs de sécurité antivol

Installation d'un dispositif antivol	C-1
Câble antivol	C-1
Cadenas	C-2
Verrouillage universel de châssis	C-3

D Électricité statique

Prévention des décharges électrostatiques	D-1
Méthodes de mise à la terre	D-2

E Entretien courant et préparation au transport

Entretien courant de l'ordinateur	E-1
Précautions relatives aux unités optiques	E-2
Procédure	E-2
Nettoyage	E-2
Sécurité	E-2
Préparation au transport	E-3

Index

Caractéristiques du produit

Caractéristiques de la configuration standard

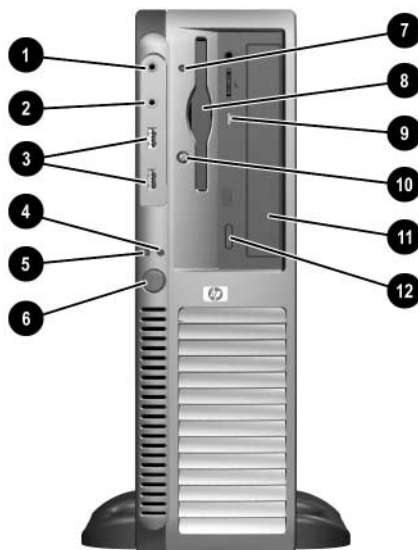
Les caractéristiques des ordinateurs HP Compaq au format tour ultraplat peuvent varier en fonction du modèle. Pour obtenir une liste complète du matériel et des logiciels installés sur votre ordinateur, exécutez l'utilitaire Diagnostics pour Windows. Le mode d'emploi de cet utilitaire est repris dans le *Manuel de résolution des problèmes* qui se trouve sur le *CD Documentation*.



Configuration tour ultraplate

Éléments du panneau avant

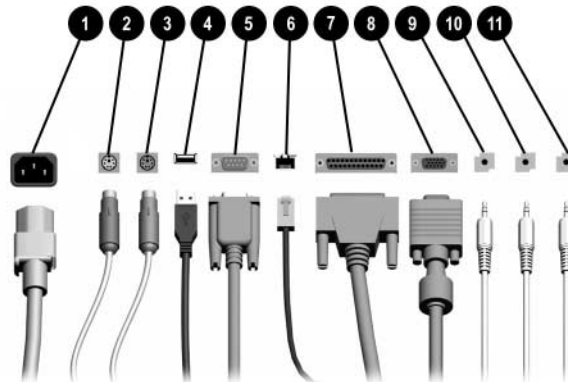
La configuration des unités peut être différente selon le modèle.



Éléments du panneau avant


❶	Connecteur du microphone	❷	Voyant d'activité de l'unité de disquette
❸	Prise casque	❸	Unité de disquette
❹	Ports USB (Universal Serial Bus) (2)	❹	Voyant d'activité de l'unité optique
❺	Voyant d'activité du disque dur	❺	Bouton d'éjection de l'unité de disquette
❻	Voyant d'alimentation	❻	Unité optique (lecteur de CD-ROM ou de DVD-ROM, ou unité de CD-R/RW, de DVD-R/RW ou combo CD-RW/DVD)
❼	Bouton marche/arrêt	❼	Bouton d'éjection de l'unité optique

Éléments de la face arrière



Éléments de la face arrière

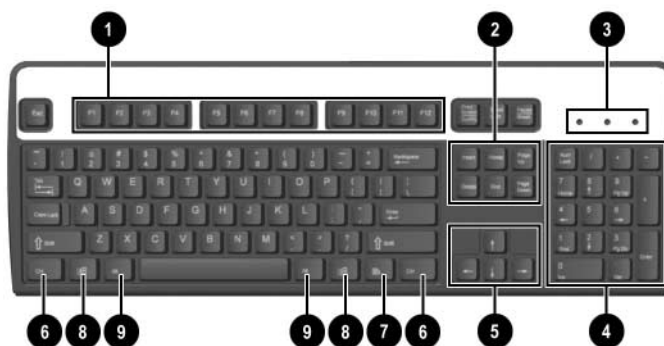
①	Connecteur du cordon d'alimentation	⑦	Connecteur parallèle
②	Connecteur souris PS/2	⑧	Connecteur de moniteur
③	Connecteur clavier PS/2	⑨	Connecteur casque/sortie audio
④	Connecteurs USB	⑩	Connecteur d'entrée audio
⑤	Connecteur série	⑪	Connecteur du microphone
⑥	Connecteur réseau RJ-45		

 Le nombre et la disposition des connecteurs peuvent varier en fonction des modèles.

Le connecteur de moniteur sur la carte mère est inactif si une carte d'extension AGP a été installée sur l'ordinateur.

Si l'ordinateur contient une carte graphique PCI standard, les connecteurs de cette carte et de la carte mère peuvent être utilisés en même temps. Pour pouvoir utiliser ces deux connecteurs, il sera peut-être nécessaire de changer certains paramètres dans l'utilitaire Computer Setup. Pour plus d'informations sur l'ordre d'amorçage, reportez-vous au *Manuel de l'utilitaire Computer Setup (F10)* figurant sur le CD Documentation.

Clavier



Éléments du clavier

❶	Touches de fonction	Ces touches vous permettent d'effectuer des fonctions spéciales, selon l'application utilisée.
❷	Touches d'édition	Exemples : Inser , Origine , Page précédente , Suppr , Fin et Page suivante .
❸	Voyants d'état	Indiquent l'état de l'ordinateur et du clavier (Verr num , Verr maj et Arrêt défil).
❹	Touches numériques	Ces touches offrent la même fonction que le clavier numérique d'une calculatrice.
❺	Touches de direction	Ces touches sont utilisées pour parcourir un document ou un site Web. Elles vous permettent de vous déplacer vers la gauche, vers la droite, vers le haut ou vers le bas à l'aide du clavier plutôt que d'utiliser la souris.
❻	Touche Ctrl	Utilisée en combinaison avec une autre touche ; son effet varie d'une application à l'autre.
❼	Touche Application*	Utilisée (comme le bouton droit de la souris) pour ouvrir les menus contextuels dans une application Microsoft Office. D'autres fonctions peuvent lui être associées dans d'autres applications.
❽	Touches de logo Windows*	Ces touches permettent d'ouvrir le menu Démarrer de Microsoft Windows. Utilisées avec d'autres touches pour exécuter d'autres fonctions.
❾	Touche Alt	Utilisée en combinaison avec une autre touche ; son effet varie d'une application à l'autre.

*Touches disponibles dans certains pays.

Touche de logo Windows

La combinaison de la touche de logo Windows avec d'autres touches permet d'accomplir certaines fonctions dans le système d'exploitation Windows. Pour identifier la touche de logo Windows, reportez-vous à la section "Clavier".

Fonctions de la touche de logo Windows

Touche de logo Windows	Permet d'afficher ou de masquer le menu Démarrer.
Touche de logo Windows + d	Permet d'afficher le Bureau.
Touche de logo Windows + m	Permet de réduire toutes les applications ouvertes.
Maj + Touche de logo Windows + m	Permet d'annuler la réduction de toutes les applications.
Touche de logo Windows + e	Permet d'exécuter le Poste de travail.
Touche de logo Windows + f	Permet d'ouvrir la boîte de dialogue Résultats de la recherche.
Touche de logo Windows + Ctrl + f	Permet d'ouvrir la boîte de dialogue Résultats de la recherche – Ordinateurs.
Touche de logo Windows + F1	Permet d'exécuter l'Aide de Windows.
Touche de logo Windows + I	Permet de verrouiller l'ordinateur si vous êtes connecté à un domaine de réseau ou, dans le cas contraire, vous permet de passer d'un utilisateur à l'autre.
Touche de logo Windows + r	Permet d'ouvrir la boîte de dialogue Exécuter.
Touche de logo Windows + u	Permet d'exécuter le Gestionnaire d'utilitaires.
Touche de logo Windows + Tab	Permet d'activer le bouton suivant de la barre des tâches.

Fonctions spéciales de la souris

La plupart des applications permettent d'utiliser une souris. Les fonctions affectées à chaque bouton de la souris dépendent de l'application utilisée.

Emplacement du numéro de série

Tous les ordinateurs sont identifiés par un numéro de série ❶ situé sur le dessus de l'ordinateur et par un numéro de produit ❷ sur le panneau latéral. Ayez toujours ces numéros à portée de main lorsque vous contactez le service clientèle.



Emplacements du numéro de série et du numéro de produit

Mises à niveau matérielles

Fonctionnalités de maintenance

Ce modèle possède des fonctions facilitant sa mise à niveau et sa maintenance. La plupart des procédures d'installation décrites dans ce chapitre ne nécessitent aucun outil.

Avertissements et précautions

Avant toute mise à niveau, suivez scrupuleusement toutes les instructions s'y rapportant et n'oubliez pas de lire les notes d'avertissement et d'attention de ce manuel.



AVERTISSEMENT : afin de réduire les risques de blessures consécutives à une décharge électrique ou au contact avec des surfaces chaudes, assurez-vous que le cordon d'alimentation est débranché et laissez les composants refroidir avant de les toucher.



AVERTISSEMENT : afin d'éviter tout risque d'électrocution, d'incendie ou de dommages matériels, ne branchez jamais de connecteurs de téléphone ou de télécommunications sur les prises d'interface réseau.



ATTENTION : l'électricité statique peut endommager les composants électroniques de l'ordinateur ou de l'équipement optionnel. Il est conseillé de toucher un objet métallique relié à la terre avant de commencer l'installation. Pour plus d'informations sur la prévention des décharges électriques, reportez-vous à l'[Annexe D, "Électricité statique"](#) de ce manuel.



ATTENTION : avant de retirer le capot de l'ordinateur, assurez-vous que l'ordinateur est arrêté et que le cordon d'alimentation est débranché de la prise électrique.

Désactivation du verrou Smart Cover



Le verrouillage Smart Cover Lock est un dispositif optionnel uniquement disponible sur certains modèles.

Le verrou Smart Cover est commandé par logiciel et géré à partir du mot de passe de configuration. Ce système empêche tout accès non autorisé aux composants internes de l'ordinateur. L'ordinateur est livré avec le verrou débloqué. Pour en savoir plus sur le verrou Smart Cover, consultez le *Manuel de supervision des ordinateurs de bureau* qui se trouve sur le *CD Documentation*.

Utilisation de la clé Smart Cover FailSafe

Si vous activez le verrou Smart Cover et que vous ne pouvez pas entrer le mot de passe pour le désactiver, vous aurez besoin d'une clé Smart Cover FailSafe pour ouvrir le capot de l'ordinateur. Vous aurez besoin de cette clé pour accéder aux composants interne de l'ordinateur si l'un des cas suivants se présente :

- Coupure de courant
- Panne au démarrage
- Défaillance d'un élément de l'ordinateur (processeur ou alimentation par exemple)
- Oubli d'un mot de passe



La clé Smart Cover FailSafe est un outil spécialisé fourni par HP. Pour parer à toute éventualité, commandez cette clé avant d'avoir à vous en servir.

Pour obtenir une clé FailSafe :

- Adressez-vous à un revendeur ou à un mainteneur agréé HP. Utilisez la référence 166527-001 pour commander la clé ou la référence 166527-002 pour commander l'embout de tournevis.
- Consultez le site HP (<http://www.hp.com>) pour savoir comment passer commande.
- Appelez le numéro approprié indiqué sur la carte de garantie ou reportez-vous au guide intitulé *Support Telephone Numbers* figurant sur le *CD Documentation*.

Pour ouvrir le capot de l'ordinateur lorsque le verrou Smart Cover est enclenché :

1. Exécutez la procédure d'arrêt du système d'exploitation, puis mettez l'ordinateur et les périphériques externes hors tension.
2. Retirez le cordon d'alimentation de la prise secteur et débranchez tous les périphériques externes.
3. Retirez l'ordinateur de son socle et couchez-le sur son flanc.
4. À l'aide de la clé FailSafe, retirez la vis de sécurité qui fixe le verrou Smart Cover au châssis.



Retrait de la vis du verrou Smart Cover

5. Retirez le capot de l'ordinateur. Reportez-vous à la section [“Retrait du capot de l'ordinateur”](#).

Pour remonter le verrou Smart Cover, fixez-le à l'aide de la vis de sécurité.

Retrait du socle de l'ordinateur

Pour accéder aux composants internes, retirez l'ordinateur de son socle avant d'enlever le capot. Pour retirer le socle de l'ordinateur, procédez comme suit :

1. Exécutez la procédure d'arrêt du système d'exploitation, puis mettez l'ordinateur et les périphériques externes hors tension.
2. Retirez le cordon d'alimentation de la prise secteur et débranchez tous les périphériques externes.
3. Soulevez l'ordinateur à la verticale du socle.



Retrait du socle de l'ordinateur



Avant de retirer le panneau d'accès pour installer du matériel dans l'ordinateur, posez ce dernier sur le flanc opposé au panneau d'accès.

Retrait du capot de l'ordinateur

Pour retirer le capot de l'ordinateur :

1. Si vous avez activé le verrou Smart Cover, redémarrez l'ordinateur et lancez Computer Setup pour le désactiver.
2. Exécutez la procédure d'arrêt du système d'exploitation, puis mettez l'ordinateur et les périphériques externes hors tension.
3. Retirez le cordon d'alimentation de la prise secteur et débranchez tous les périphériques externes.
4. Retirez l'ordinateur de son socle et couchez-le sur son flanc.



ATTENTION : avant de retirer le capot de l'ordinateur, assurez-vous que l'ordinateur est arrêté et que le cordon d'alimentation est débranché de la prise électrique.

5. Appuyez sur les boutons situés sur les côtés gauche et droit de l'ordinateur ❶ et faites glisser le capot vers l'avant jusqu'à l'arrêt ❷, puis soulevez-le.



Retrait du capot de l'ordinateur

Remontage du capot de l'ordinateur

Pour remettre le capot en place, alignez ses pattes sur les fentes du châssis, puis faites-le glisser jusqu'à ce qu'il se verrouille automatiquement.



Remontage du capot de l'ordinateur

Installation de mémoire supplémentaire

L'ordinateur est équipé de modules mémoire DIMM DDR-SDRAM.

DIMM

Les supports mémoire de la carte système peuvent recevoir un maximum de quatre modules DIMM standard. À la livraison, ces connecteurs pour module mémoire accueillent au moins un module mémoire préinstallé. Pour exploiter entièrement la prise en charge de mémoire, vous pouvez équiper la carte mère d'un maximum de 4 Go de mémoire dans une configuration performante à deux canaux.

Modules DIMM DDR-SDRAM

Pour que le système fonctionne convenablement, si l'ordinateur prend en charge les modules DIMM DDR-SDRAM, ceux-ci doivent être du type :

- standard à 184 broches ;
- sans tampon, conformes à la norme PC2700 333 MHz ou PC3200 400 MHz ;
- des modules DIMM DDR-SDRAM de 2,5 volts.

Les modules DIMM DDR-SDRAM doivent également :

- prendre en charge les temps d'attente CAS 2,5 ou 3 (CL = 2,5 ou CL = 3) ;
- contenir les informations obligatoires du JEDEC SPD.

De plus l'ordinateur doit prendre en charge :

- les technologies de mémoire non-ECC à 256 Mbits, 512 Mbits et 1 Gbits ;
- les modules DIMM à une face ou deux faces ;
- les modules DIMM construits avec des puces x8 et x16 DDR ; les puces x4 SDRAM ne sont pas prise en charge.

Les fréquences de bus suivantes sont requises pour assurer le fonctionnement du système aux fréquences mémoire prise en charge.

Fréquence mémoire	Fréquence du bus processeur
333 MHz	533 MHz ou 800 MHz
400 MHz	800 MHz

Si une fréquence mémoire est associée à une fréquence de bus processeur non prise en charge, le système fonctionne à la vitesse mémoire maximum compatible. Par exemple, si un module DIMM de 400 MHz est associé à un bus processeur de 533 MHz, le système fonctionne à 400 MHz, soit la fréquence mémoire maximum prise en charge.



Le système ne démarrera pas si vous installez des modules DIMM non pris en charge.

Pour plus d'informations sur la détermination des fréquences de bus processeur pour un ordinateur spécifique, reportez-vous au *Manuel de l'utilitaire Computer Setup (F10)* figurant sur le *CD Documentation*.

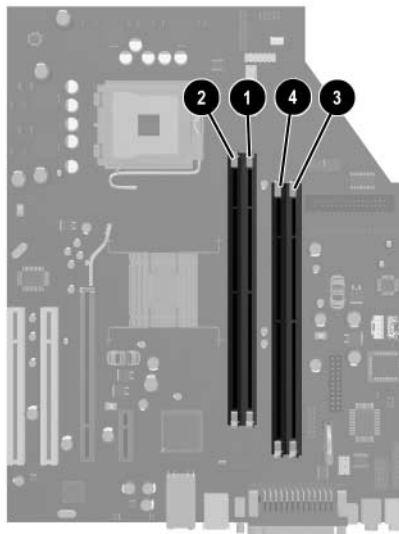
Supports de module DIMM

Le système fonctionnera automatiquement en mode à un canal ou à deux canaux en fonction de la position des modules DIMM.

- Le système fonctionne dans le mode à un canal si les modules DIMM sont installés dans les supports d'un même canal.
- Le système fonctionne dans le mode asymétrique à deux canaux si la capacité totale des modules DIMM du canal A n'est pas égale à celle des modules du canal B.

- Le système fonctionne dans le mode performant asymétrique à deux canaux si la capacité totale des modules DIMM du canal A est égale à celle des modules du canal B. Par exemple, si le canal A comporte deux modules DIMM de 256 Mo et le canal B un module de 512 Mo, le système fonctionnera en mode entrelacé.
- Dans chaque mode, le module DIMM le plus lent du système détermine la vitesse maximum de fonctionnement. Par exemple, si le système comporte un module de 333 MHz et un autre de 400 MHz, il fonctionnera à la plus faible de ces deux vitesses.

La carte mère est équipée de quatre supports DIMM, deux par canal. Ces supports sont identifiés XMM1, XMM2, XMM3 et XMM4. Les supports XMM1 et XMM2 correspondent au canal A ; XMM3 et XMM4 correspondent au canal B.



Emplacement des supports DIMM

Repère	Type	Couleur du support
❶	Support XMM1, canal A	Bleu
❷	Support XMM2, canal A	Noir
❸	Support XMM3, canal B	Bleu
❹	Support XMM4, canal B	Noir

Installation de modules DIMM DDR-SDRAM



ATTENTION : les supports de votre module mémoire possèdent des contacts en or. Lors de la mise à niveau de la mémoire, il faut utiliser des modules DIMM avec des contacts en or, afin d'éviter les risques de corrosion et/ou d'oxydation pouvant résulter du contact de deux métaux incompatibles.



ATTENTION : l'électricité statique peut endommager les composants électroniques de l'ordinateur ou des cartes en option. Il est conseillé de toucher un objet métallique relié à la terre avant de commencer l'installation. Pour plus d'informations, reportez-vous à l'[Annexe D, "Électricité statique"](#).



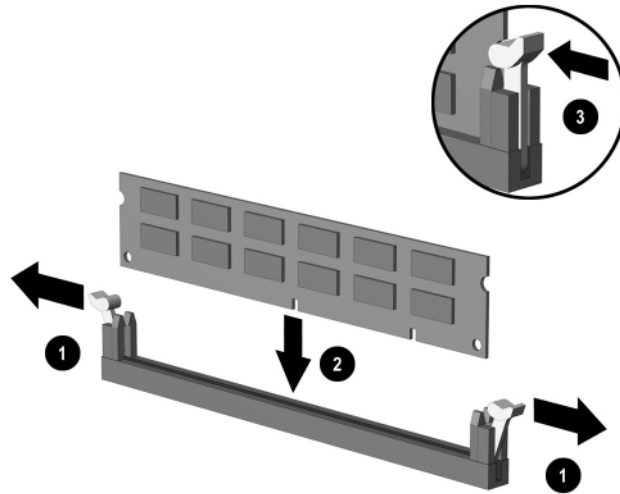
ATTENTION : lorsque vous manipulez un module mémoire, ne touchez aucun contact, car vous risqueriez d'endommager le module.

1. Si vous avez activé le verrou Smart Cover, redémarrez l'ordinateur et lancez Computer Setup pour le désactiver.
 2. Exécutez la procédure d'arrêt du système d'exploitation, puis mettez l'ordinateur et les périphériques externes hors tension.
 3. Retirez le cordon d'alimentation de la prise secteur et débranchez tous les périphériques externes.
 4. Retirez l'ordinateur de son socle et couchez-le sur son flanc.
 5. Retirez le capot de l'ordinateur.
 6. Repérez les supports des modules mémoire sur la carte mère.
-



AVERTISSEMENT : afin d'éviter toute brûlure, il vous est conseillé de laisser refroidir les éléments internes du système avant de les toucher.

7. Ouvrez les deux loquets ❶ et insérez le module mémoire dans le connecteur ❷.



Installation d'un module DIMM



Un module de mémoire ne peut être installé que dans un sens. Faites coïncider l'encoche du module avec le détrompeur du support de mémoire.



Pour des performances optimales, répartissez les modules entre les canaux de sorte que la capacité totale du canal A soit égale à celle du canal B. Par exemple, si vous aviez initialement installé un module DIMM dans le support XMM1 et que vous désirez ajouter un deuxième module, nous vous recommandons d'en installer un de même capacité dans le support XMM3 ou XMM4.

8. Enfoncez le module dans le connecteur, jusqu'à ce qu'il soit complètement inséré et correctement enclenché. Assurez-vous de refermer les loquets ❸.
9. Répétez les étapes 7 et 8 pour chaque module que vous voulez ajouter.
10. Remontez le capot de l'ordinateur.
11. Si vous verrouillez habituellement le dispositif Smart Cover Lock, exécutez l'utilitaire Computer Setup pour le verrouiller à nouveau et activer le capteur d'ouverture du capot.

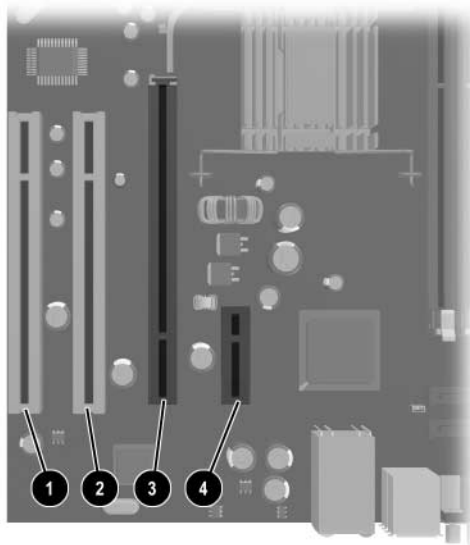
L'ordinateur détecte automatiquement la mémoire ajoutée à sa prochaine mise sous tension.

Installation d'une carte d'extension

L'ordinateur comporte deux supports pour carte d'extension PCI standard pouvant recevoir une carte d'une longueur maximale de 17,46 cm (6,875 pouces). L'ordinateur est également équipé d'un support pour carte PCI Express x1 et d'un support pour carte PCI Express x16.



Les connecteurs PCI et PCI Express sont uniquement compatibles avec des cartes de petit format, sauf si une carte de fond de panier optionnelle est installée. La carte de fond de panier optionnelle prend en charge deux supports PCI standard de hauteur normale.



Emplacement des supports pour carte d'extension

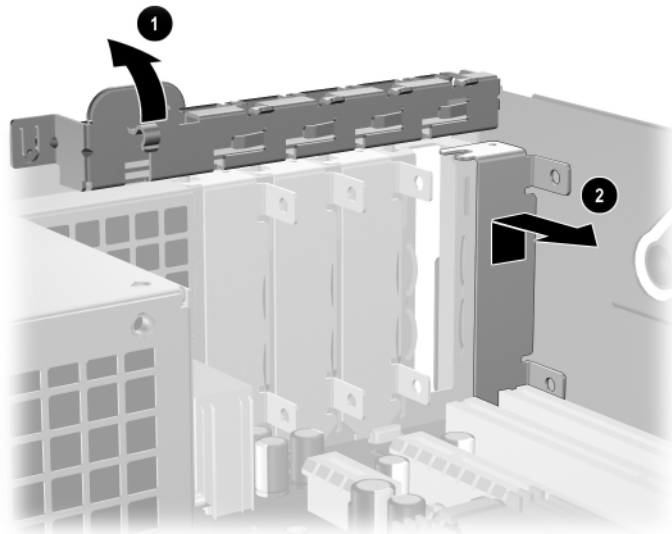
Repère	Description
①	Support d'extension PCI
②	Support d'extension PCI
③	Support PCI Express x16
④	Support PCI Express x1



Le support PCI Express x16 est compatible avec les cartes PCI Express x1, x4, x8 et x16.

Pour installer une carte d'extension :

1. Si vous avez activé le verrou Smart Cover, redémarrez l'ordinateur et lancez Computer Setup pour le désactiver.
2. Exécutez la procédure d'arrêt du système d'exploitation, puis mettez l'ordinateur et les périphériques externes hors tension.
3. Retirez le cordon d'alimentation de la prise secteur et débranchez tous les périphériques externes.
4. Retirez l'ordinateur de son socle et couchez-le sur son flanc.
5. Retirez le capot de l'ordinateur. Reportez-vous à la section [“Retrait du capot de l'ordinateur”](#).
6. Repérez le connecteur dans lequel vous désirez installer votre carte d'extension.
7. Ouvrez le dispositif de blocage des obturateurs de support PCI en soulevant le petit levier vert et en faisant pivoter le dispositif en position ouverte ❶.
8. Retirez l'obturateur en le faisant coulisser vers le haut ❷.

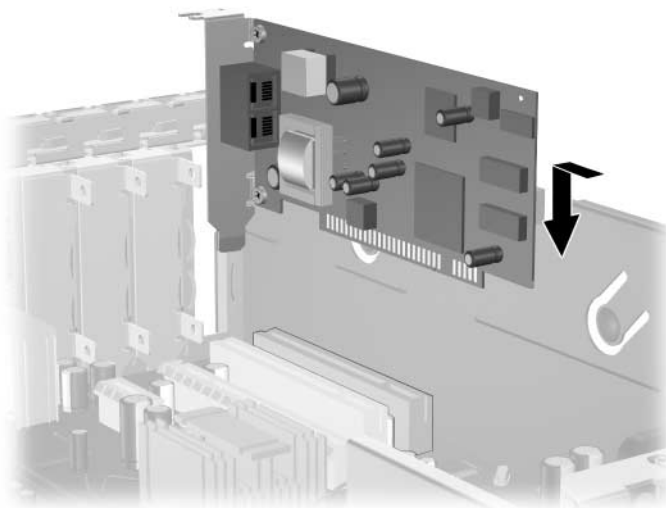


Retrait d'un obturateur

9. Installez la carte d'extension en la glissant sous le dispositif de blocage des obturateurs et en appuyant dessus pour l'emboîter dans le connecteur de la carte mère.



Lors de l'installation d'une carte d'extension, veillez à ne pas heurter d'autres composants de l'ordinateur.



Installation d'une carte d'extension

10. Remettez en place le dispositif de blocage des cartes d'extension.



Lorsque vous installez une carte d'extension, veillez à introduire l'extrémité de l'équerre métallique de la carte dans la fente située à l'arrière de l'ordinateur, puis appuyez fermement sur la carte de manière à insérer convenablement ses contacts dans le connecteur de la carte mère.



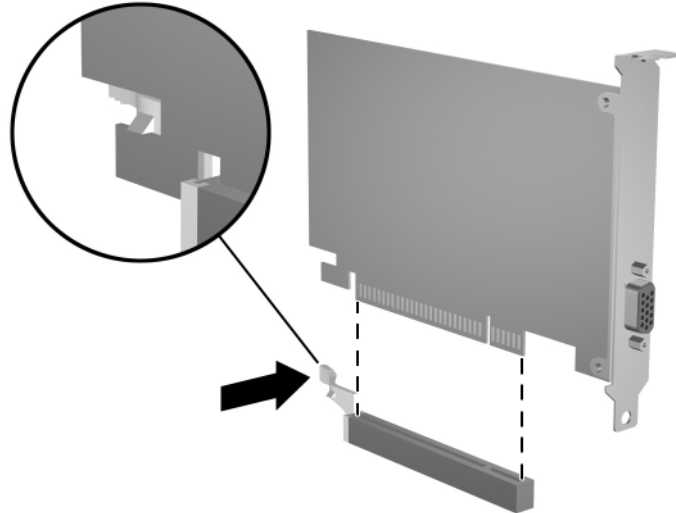
ATTENTION : tous les orifices d'extension à l'arrière de l'ordinateur doivent être obturés soit par une carte d'extension, soit par une obturateur de manière à assurer le refroidissement des composants internes en fonctionnement.

Retrait d'une carte PCI Express

Pour retirer une carte PCI Express :

1. Si vous avez activé le verrou Smart Cover, redémarrez l'ordinateur et lancez Computer Setup pour le désactiver.
2. Exécutez la procédure d'arrêt du système d'exploitation, puis mettez l'ordinateur et les périphériques externes hors tension.
3. Retirez le cordon d'alimentation de la prise secteur et débranchez tous les périphériques externes.
4. Retirez le capot de l'ordinateur. Reportez-vous à la section [“Retrait du capot de l'ordinateur”](#).
5. Ouvrez le dispositif de blocage des obturateurs de support PCI en soulevant le petit levier vert et en faisant pivoter le dispositif en position ouverte.

- Écartez le bras de retenue à l'arrière du support et faites délicatement basculer la carte d'avant en arrière pour libérer ses contacts du connecteur. Tirez la carte d'extension à la verticale hors de son support, puis retirez-la complètement du châssis. Veillez à ne pas abîmer la carte en heurtant d'autres composants.



Retrait d'une carte PCI Express

- Placez ensuite la carte dans une enveloppe antistatique.
- Si vous n'installez pas de nouvelle carte d'extension, installez un obturateur pour refermer l'orifice d'extension.
- Remettez en place le dispositif de blocage des cartes d'extension et des obturateurs.



ATTENTION : tous les orifices d'extension à l'arrière de l'ordinateur doivent être obturés soit par une carte d'extension, soit par un obturateur de manière à assurer le refroidissement des composants internes en fonctionnement.

Installation d'unités supplémentaires

L'ordinateur dispose de deux compartiments d'unités externes.
Pour installer des unités supplémentaires, procédez comme suit :

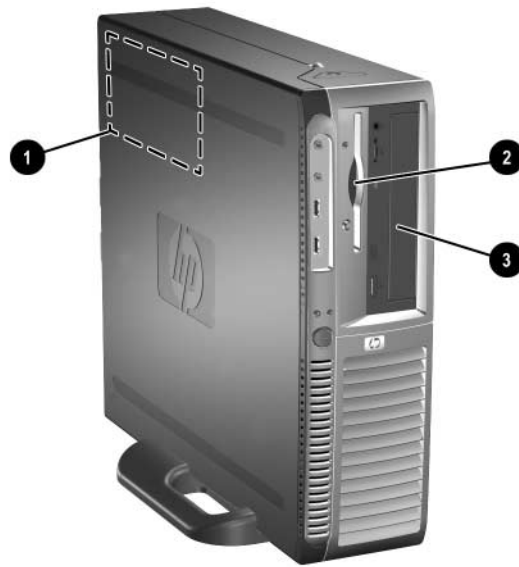
- Le disque dur primaire SATA (Serial ATA) doit être connecté au contrôleur SATA primaire de la carte mère (identifié P60 SATA 0). Un disque dur SATA secondaire doit être connecté sur le contrôleur SATA secondaire de la carte mère (identifié P61 SATA 1).
- Connectez les périphériques PATA (Parallel ATA), comme les unités optiques, les cartouches de sauvegarde IDE et les lecteurs Zip, au contrôleur PATA (identifié P20 PRIMARY IDE) à l'aide d'un câble standard à 80 conducteurs.
- Pour un alignement correct et le blocage de l'unité dans son compartiment, vous devez installer des vis de guidage. HP fournit des vis de guidage supplémentaires (quatre vis standard 6-32 et quatre vis métriques M3) que vous trouverez sur l'avant du châssis, sous le capot. Les disques durs nécessitent des vis standard 6-32. Des vis métriques M3 sont nécessaires pour toutes les autres unités. Les vis métriques fournies par HP sont noires, les vis standard sont argentées.



ATTENTION : pour éviter tout risque de perte de données et de dégât à l'ordinateur ou à une unité :

- En cas d'insertion ou de retrait d'un disque dur, arrêtez correctement le système d'exploitation, puis mettez l'ordinateur hors tension. Ne retirez pas de disque dur tant que l'ordinateur est sous tension ou en mode veille.
 - Avant de manipuler une unité, assurez-vous que vous êtes bien déchargé de toute électricité statique. Lorsque vous manipulez une unité, évitez de toucher les connecteurs. Pour plus d'informations sur la prévention contre les décharges électrostatiques, reportez-vous à l'[Annexe D, "Électricité statique"](#).
 - Manipulez l'unité avec précaution ; ne la laissez pas tomber.
 - Ne forcez pas lors de l'insertion d'une unité.
 - Évitez d'exposer l'unité à des liquides, des températures extrêmes ou au champ magnétique émis par des appareils tels que des moniteurs ou des haut-parleurs.
 - Si vous devez envoyer une unité par la poste, prenez soin de la placer dans un emballage à bulles d'air ou tout autre emballage offrant une protection suffisante. Veuillez également apposer sur le colis une étiquette indiquant "Fragile : à manipuler avec précaution".
-

Localisation des unités



Emplacement des unités

-
- ❶ Compartiment 3,5 pouces pour disque dur standard interne
 - ❷ Compartiment d'unité standard de 3,5 pouces (unité de disquette 1,44 Mo sur l'illustration)*
 - ❸ Compartiment pour unités optionnelles de 5,25 pouces.
-

*Si l'ordinateur comporte une unité de disquette de 1,44 Mo, un cache d'unité de disquette (référence 360189-001) sera installé comme indiqué sur l'illustration. Si le compartiment de 3,5 pouces est vide, il sera obturé par un cache protecteur (référence 358797-001). et vous aurez la possibilité d'installer ultérieurement un périphérique de 3,5 pouces (unité de disquette, disque dur ou unité Zip) Pour installer un périphérique de 3,5 pouces autre qu'une unité de disquette ou qu'un disque dur, vous devrez commander le cache d'unité Référence 358796-001.

Pour vérifier le type, la taille et la capacité des unités de stockage installées dans l'ordinateur, exécutez Computer Setup. Pour plus d'informations cet utilitaire, consultez le *Manuel de l'utilitaire Computer Setup (F10)* sur le *CD Documentation*.

Retrait d'un lecteur optique



ATTENTION : avant de retirer un lecteur de l'ordinateur, veillez à ce qu'il ne contienne pas de support amovible.

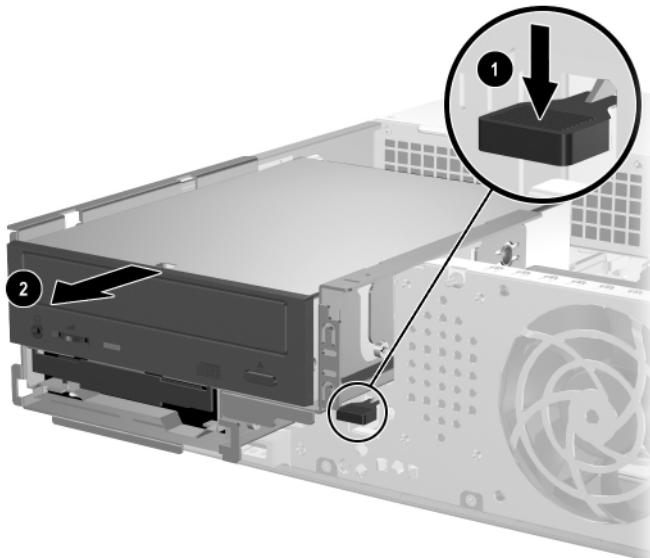


Une unité optique peut être un lecteur de CD-ROM ou de DVD-ROM, ou une unité de CD ou de DVD réinscriptibles ou une unité combinée pour CD réinscriptible et DVD-ROM.

Pour retirer une unité optique :

1. Si vous avez activé le verrou Smart Cover, redémarrez l'ordinateur et lancez Computer Setup pour le désactiver.
2. Exécutez la procédure d'arrêt du système d'exploitation, puis mettez l'ordinateur et les périphériques externes hors tension.
3. Retirez le cordon d'alimentation de la prise secteur et débranchez tous les périphériques externes.
4. Retirez l'ordinateur de son socle et couchez-le sur son flanc.
5. Retirez le capot de l'ordinateur. Reportez-vous à la section [“Retrait du capot de l'ordinateur”](#).

6. Appuyez sur le levier vert situé à l'avant du châssis, à côté des unités de disques ❶. Vous débloquez ainsi le compartiment des unités de disque.
7. Faites glisser le compartiment vers l'avant jusqu'à l'arrêt ❷. L'unité de disque se déverrouille alors automatiquement.



Déverrouillage du compartiment d'unité de disque

8. Débranchez le câble d'alimentation et le câble signaux de l'arrière de l'unité.



Déconnexion du câble d'alimentation et du câble signaux

9. Faites glisser l'unité optique vers l'avant et soulevez-la verticalement hors de son compartiment.



Extraction d'une unité optique



Pour replacer l'unité, procédez de façon inverse. Lors du remplacement d'une unité de disque, placez les quatre vis de l'ancienne sur la nouvelle. Ces vis tiennent lieu de rails de guidage.

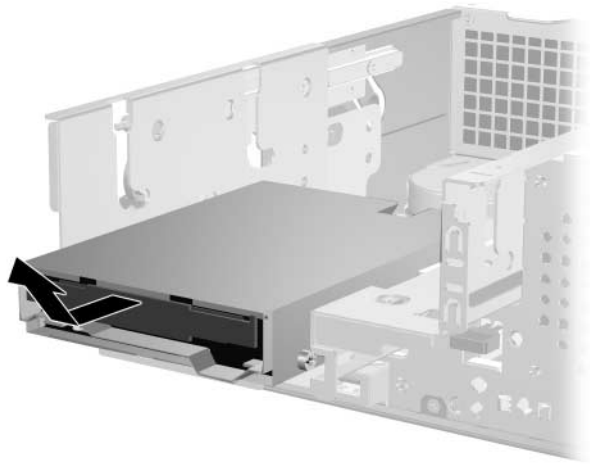
Retrait d'une unité de disquette



ATTENTION : avant de retirer un lecteur de l'ordinateur, veillez à ce qu'il ne contienne pas de support amovible.

L'unité de disquette se trouve au-dessous de l'unité optique. Pour retirer l'unité de disquette :

1. Pour avoir accès à l'unité de disquette, retirez l'unité optique en suivant la procédure de la section "[Retrait d'un lecteur optique](#)" ci-dessus.
2. Débranchez le câble d'alimentation et le câble signaux de l'arrière de l'unité de disquette.
3. Faites glisser l'unité de disquette vers l'avant et soulevez-la verticalement hors de son compartiment.



Retrait de l'unité de disquette



Pour replacer l'unité, procédez de façon inverse. Lors du remplacement d'une unité de disque, placez les quatre vis de l'ancienne sur la nouvelle. Ces vis tiennent lieu de rails de guidage.

Installation d'une unité optique optionnelle

Pour installer une unité optique optionnelle :

1. Si vous avez activé le verrou Smart Cover, redémarrez l'ordinateur et lancez Computer Setup pour le désactiver.
2. Exécutez la procédure d'arrêt du système d'exploitation, puis mettez l'ordinateur et les périphériques externes hors tension.
3. Retirez le cordon d'alimentation de la prise secteur et débranchez tous les périphériques externes.
4. Retirez l'ordinateur de son socle et couchez-le sur son flanc.
5. Retirez le capot de l'ordinateur. Reportez-vous à la section [“Retrait du capot de l'ordinateur”](#).
6. Installez deux vis de guidage M3 dans les orifices inférieurs de chaque côté de l'unité. HP vous a fourni quatre vis métriques M3 situées à l'avant du châssis, sous le capot de l'ordinateur. Les vis métriques M3 fournies par HP sont noires.



ATTENTION : n'utilisez que des vis de guidage de 5 mm (3/16 pouces) de long. Des vis plus longues peuvent endommager les composants internes de l'unité.

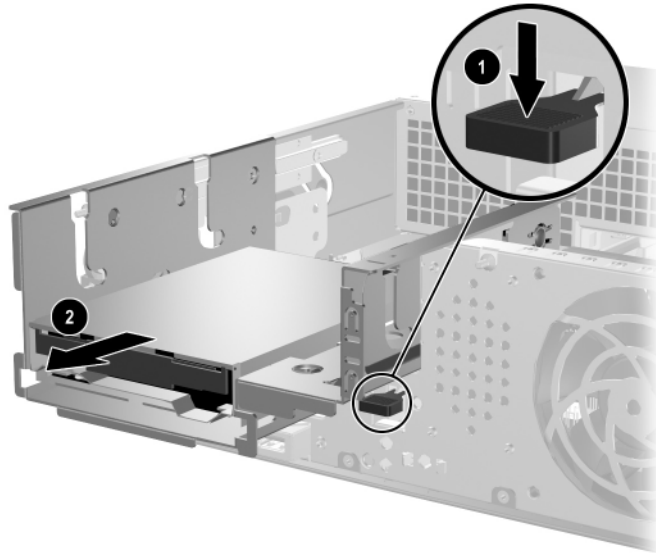


Lorsque vous remplacez une unité de disque, placez les quatre vis M3 de l'ancienne unité sur la nouvelle. Ces vis tiennent lieu de rails de guidage.



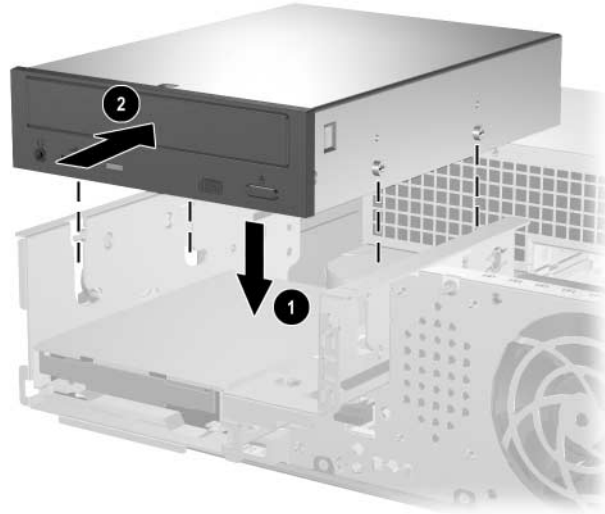
Installation des vis de guidage sur l'unité optique

7. Appuyez sur le levier vert situé à l'avant du châssis, à côté des unités de disques ❶. Vous débloquez ainsi le compartiment des unités de disque.
8. Faites glisser le compartiment vers l'avant jusqu'à l'arrêt ❷. L'unité de disque se déverrouille alors automatiquement.



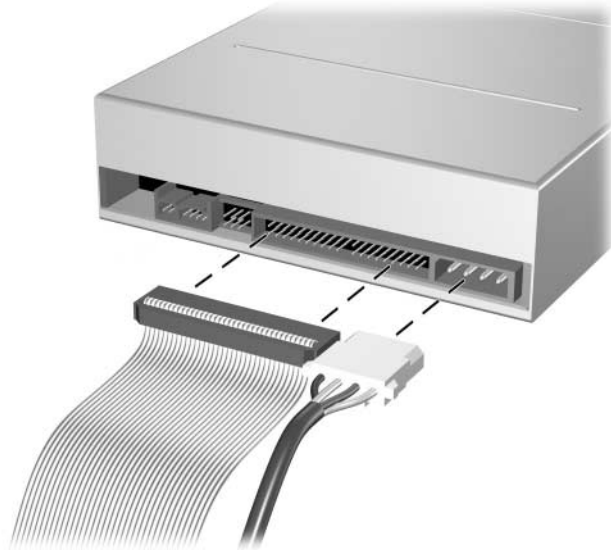
Déverrouillage du compartiment d'unité de disque

9. Placez les vis de guidage de l'unité dans les rainures en J du compartiment d'unité ❶. Faites ensuite glisser l'unité vers l'arrière de l'ordinateur ❷ pour la bloquer dans les rainures en J.



Installation d'une unité optique

10. Connectez le câble signaux à la carte mère.
11. Connectez le câble d'alimentation et le câble signaux à l'arrière de l'unité.



Branchement du câble d'alimentation et du câble signaux

12. Faites glisser le compartiment contenant l'unité vers l'arrière du châssis jusqu'à ce qu'il se verrouille en place.



L'unité se verrouille automatiquement dans son compartiment lorsque celui-ci est remis en place.

13. Remontez le capot de l'ordinateur.

Le système détecte automatiquement l'unité installée et reconfigure l'ordinateur.



ATTENTION : lors des opérations de maintenance sur l'ordinateur, assurez-vous que les câbles soient remis à leur place au remontage. Un mauvais cheminement des câbles peut endommager l'ordinateur.

Mise à niveau du disque dur SATA

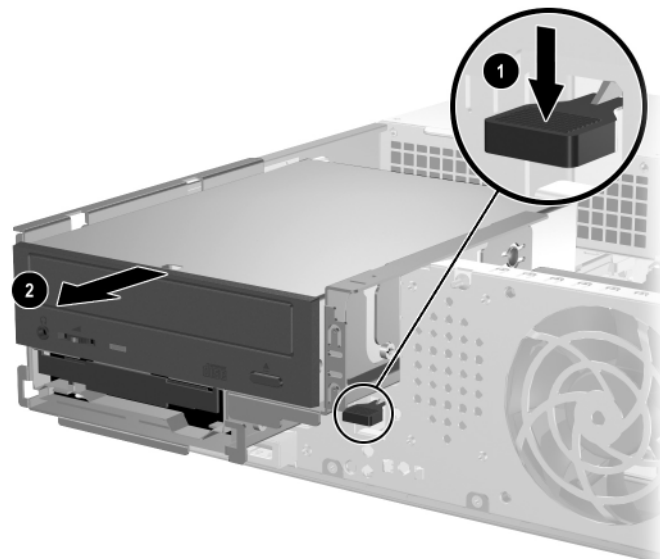
Retrait et remplacement du disque dur



N'oubliez pas de sauvegarder les données de l'ancien disque avant de l'enlever, de manière à pouvoir les installer sur le nouveau disque.

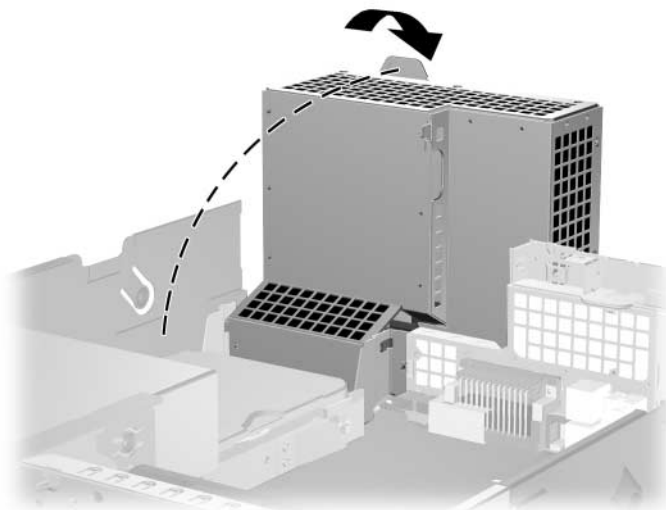
Le disque dur de 3,5 pouces préinstallé est situé sous le bloc d'alimentation. Pour enlever et remettre en place le disque dur :

1. Si vous avez activé le verrou Smart Cover, redémarrez l'ordinateur et lancez Computer Setup pour le désactiver.
2. Exécutez la procédure d'arrêt du système d'exploitation, puis mettez l'ordinateur et les périphériques externes hors tension.
3. Retirez le cordon d'alimentation de la prise secteur et débranchez tous les périphériques externes.
4. Retirez l'ordinateur de son socle et couchez-le sur son flanc.
5. Retirez le capot de l'ordinateur. Reportez-vous à la section ["Retrait du capot de l'ordinateur"](#).
6. Appuyez sur le levier vert situé à l'avant du châssis, à côté des unités de disques ❶, et faites glisser le compartiment de l'unité optique vers l'avant ❷.



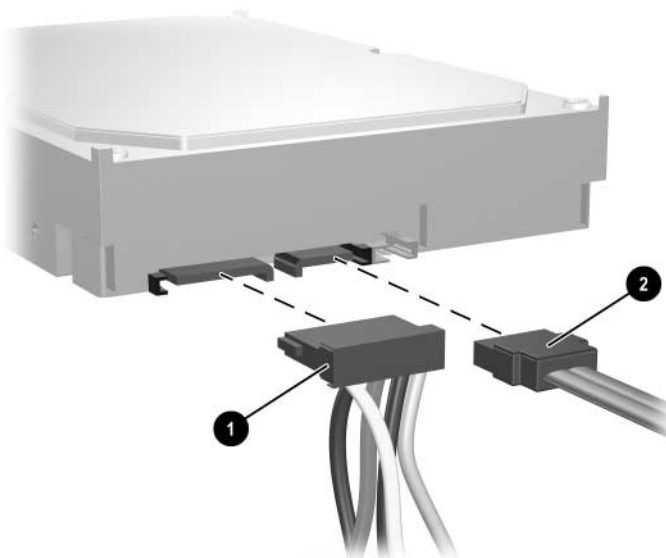
Dégagement vers l'avant de l'unité optique

7. Redressez le bloc d'alimentation en le faisant pivoter.



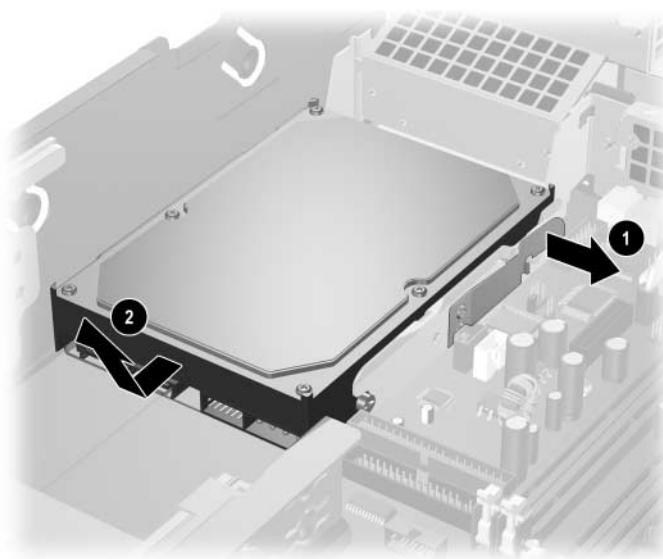
Redressement du bloc d'alimentation

8. Déconnectez le câble d'alimentation ❶ et le câble signaux ❷ de l'arrière du disque dur.



Débranchement du câble d'alimentation et du câble signaux du disque dur

9. Écartez le levier qui maintient le disque dur en place ❶, faites coulisser le disque dur vers l'avant de l'ordinateur, puis soulevez-le à la verticale hors de son logement ❷.



Retrait du disque dur

10. Pour installer un disque dur, procédez de façon inverse.



Le kit de disque dur de remplacement comprend plusieurs câbles signaux. Veillez à utiliser un câble identique à celui installé d'origine.



Si le système est équipé d'un seul disque dur SATA, le câble signaux doit être raccordé au connecteur identifié P60 SATA 0 pour éviter toute détérioration des performances de disque dur.



Lors du remplacement d'un disque dur, placez les quatre vis de l'ancien sur le nouveau. Ces vis tiennent lieu de rails de guidage. Vous aurez besoin d'un tournevis Torx T-15 pour dévisser et revisser les vis. HP vous a fourni quatre vis standard 6-32 situées à l'avant du châssis, sous le capot de l'ordinateur. Les vis standard 6-32 sont de teinte argentée.



Si vous avez remplacé le disque dur primaire, exécutez le CD *Restore Plus!* pour restaurer le système d'exploitation, les drivers de logiciels et/ou les applications préinstallés sur votre ordinateur. Suivez les instructions fournies dans le guide du CD *Restore Plus!*. Une fois la restauration terminée, réinstallez tous les fichiers personnels que vous aviez sauvegardés avant de remplacer le disque dur.

Installation d'une unité dans un compartiment de 3,5 pouces

En fonction de la configuration de l'ordinateur, le compartiment de 3,5 pouces situé du côté gauche de l'ordinateur peut être vide ou contenir une unité de disquette. Le type de cache de l'unité peut varier selon la configuration d'origine de l'ordinateur.

Si l'ordinateur n'a pas été livré avec l'unité de disquette optionnelle, vous pouvez installer un périphérique de 3,5 pouces, comme une unité de disquette ou un disque dur, dans ce compartiment vide.



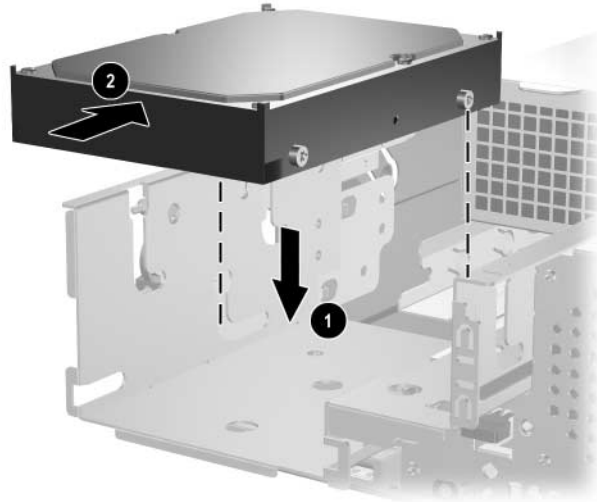
Le type de cache dont vous aurez besoin dépend de l'unité que vous prévoyez d'installer. Si vous installez une unité de disquette, vous devez placer le cache Référence 360189-001. Si vous installez un disque dur, vous devez placer le cache Référence 358797-001. Si vous installez un périphérique de 3,5 pouces autre qu'une unité de disquette ou qu'un disque dur, vous devez utiliser le cache Référence 358796-001. Pour commander le cache approprié, adressez-vous à un revendeur ou à un mainteneur agréé HP.

Le compartiment de 3,5 pouces se trouve au-dessous de l'unité optique. Pour installer une unité dans le compartiment de 3,5 pouces, procédez comme suit :



Pour un alignement correct et le blocage de l'unité dans la cage, vous devez installer des vis de guidage. HP fournit des vis de guidage supplémentaires (quatre vis standard 6-32 et quatre vis métriques M3) que vous trouverez sur l'avant du châssis, sous le capot. Les disques durs nécessitent des vis standard 6-32. Des vis métriques M3 sont nécessaires pour toutes les autres unités. Les vis métriques M3 fournies par HP sont noires, les vis standard 6-32 sont de teinte argentée.

1. Pour avoir accès à l'unité de disquette, retirez l'unité optique en suivant la procédure de la section “Retrait d'un lecteur optique”.
2. Placez les vis de guidage de l'unité dans les rainures en J du compartiment d'unité ❶. Faites ensuite glisser l'unité vers l'arrière de l'ordinateur ❷ pour la bloquer dans les rainures en J.



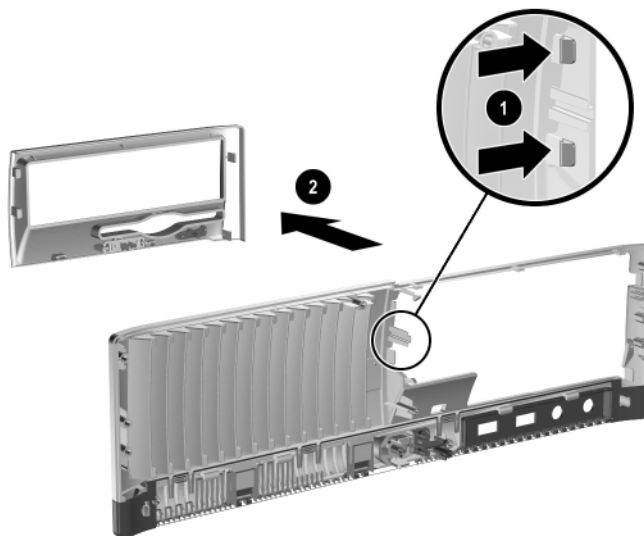
*Installation d'une unité dans le compartiment de 3,5 pouces
(disque dur sur l'illustration)*

3. Faites coulisser le compartiment d'unité dans le châssis jusqu'à ce qu'il se verrouille automatiquement.
4. Connectez les câbles signaux et le cordon d'alimentation à l'arrière de l'unité. Si vous ajoutez un second disque dur, connectez son câble signaux au connecteur de la carte mère identifié P61 SATA 1.

5. Ôtez le cache d'unité en appuyant vers l'intérieur sur les deux pattes situées sur le côté du plus grand cache ❶ et en le faisant pivoter hors de ce dernier ❷.



Le type de cache peut varier selon la configuration d'origine de l'ordinateur.



Retrait d'un cache d'unité de disque (unité de disquette sur l'illustration)

6. Remplacez le cache d'unité par le cache approprié en appuyant dessus pour le mettre en place.



Le type de cache dont vous avez besoin dépend de l'unité que vous installez. Si vous installez une unité de disquette, vous devez placer le cache Référence 360189-001. Si vous installez un disque dur, vous devez placer le cache Référence 358797-001, comme illustré ci-dessous. Si vous installez un périphérique de 3,5 pouces autre qu'une unité de disquette ou qu'un disque dur, vous devez utiliser le cache Référence 358796-001. Pour commander le cache approprié, adressez-vous à un revendeur ou à un mainteneur agréé HP.



Installation d'un cache d'unité (cache protecteur de disque dur sur l'illustration)

7. Remontez le capot de l'ordinateur.

Caractéristiques techniques



Veillez à garder un espace libre de 10 cm (4 pouces) tout autour de l'ordinateur.

Tour ultraplate HP Compaq

Dimensions du format tour

Hauteur	13,3 pouces	33,78 cm
Largeur	3,95 pouces	10,3 cm
Profondeur (supérieure si l'ordinateur est équipé d'un dispositif de sécurité pour connexions arrière)	14,9 pouces	37,85 cm

Poids approximatif

21 livres 9,53 kg

Plage de température

En fonctionnement	50° à 95 °F	10° à 35 °C
À l'arrêt	-22° à 140 °F	-30° à 60 °C

Humidité relative (sans condensation)

En fonctionnement	10-90%	10-90%
À l'arrêt (température humide 38,7 °C max)	5-95%	5-95%

Altitude maximale (non pressurisé)

En fonctionnement	10 000 pieds	3 048 m
À l'arrêt	30 000 pieds	9 144 m



La température de fonctionnement est réduite de 1,0 °C par tranche de 300 m (1 000 pieds) à 3 000 m (10 000 pieds) au-dessus du niveau de la mer ; le rayonnement direct du soleil n'est pas supporté. La vitesse du changement de température est de 10 °C/h au maximum. La limite supérieure peut être encore réduite par le type et le nombre d'options installées.

Tour ultraplate HP Compaq (suite)

Alimentation

Plage de tension de fonctionnement*	90–264 Vca	90–264 Vca
Plage de tension nominale	100–240 Vca	100–240 Vca
Fréquence nominale	50–60 Hz	50–60 Hz

Puissance de sortie

240 W 240 W

Courant nominal d'entrée (maximum)*

5 A (sous 100 Vca) 2,5 A (sous 200 Vca)

Dissipation de chaleur

Maximale	1 260 BTU/h	318 kcal/h
Valeur type (au repos)	340 BTU/h	86 kcal/h

*Ce système est doté d'une alimentation active avec correction du facteur de puissance. Cette caractéristique permet de répondre aux normes CE pour une utilisation dans l'Union Européenne. Ce type d'alimentation offre également l'avantage de ne pas nécessiter de sélecteur de tension.

Remplacement de la pile

La pile livrée avec l'ordinateur alimente l'horloge temps réel. Lorsque vous devez remplacer la pile, utilisez une pile équivalente à celle installée d'origine dans l'ordinateur. Votre ordinateur est livré avec une pile bouton au lithium de 3 volts.



Vous pouvez économiser l'énergie de la pile au lithium en laissant votre ordinateur branché sur une prise secteur sous tension. L'énergie de la pile au lithium s'épuise uniquement lorsque l'ordinateur n'est PAS branché sur une prise secteur.



AVERTISSEMENT : l'ordinateur contient une pile interne au lithium et dioxyde de manganèse. Il existe un danger d'incendie et de brûlures si la pile n'est pas manipulée correctement. Pour réduire les risques de blessure :

- N'essayez pas de recharger la pile.
- Ne pas l'exposer à des températures supérieures à 60 °C (140 °F).
- Ne pas démonter, écraser, perforer ou court-circuiter les contacts externes. Ne pas jeter au feu ou dans l'eau.
- Remplacez la pile uniquement avec une pile de rechange HP adaptée à ce type de produit.



ATTENTION : avant de remplacer la pile, veillez à sauvegarder les paramètres CMOS de l'ordinateur. Si vous ôtez ou remplacez la pile, les paramètres CMOS seront effacés. Pour plus d'informations sur la sauvegarde des paramètres CMOS, reportez-vous au *Manuel de résolution des problèmes* figurant sur le *CD Documentation*.



Les piles, modules de batterie et les accumulateurs ne doivent pas être jetés avec les ordures ménagères. Afin qu'ils puissent être recyclés ou traités correctement, contactez les services publics de collecte des déchets ou retournez-les à HP, à un partenaire agréé HP ou à ses agents.



ATTENTION : l'électricité statique peut endommager les composants électroniques de l'ordinateur ou de l'équipement optionnel. Il est conseillé de toucher un objet métallique relié à la terre avant de commencer l'installation.

1. Si vous avez activé le verrou Smart Cover, passez par Computer Setup pour le déverrouiller et désactiver le capteur Smart Cover.
 2. Exécutez la procédure d'arrêt du système d'exploitation, puis mettez l'ordinateur et les périphériques externes hors tension. Retirez le cordon d'alimentation de la prise secteur et débranchez tous les périphériques externes. Retirez ensuite le socle et le capot de l'ordinateur.
-

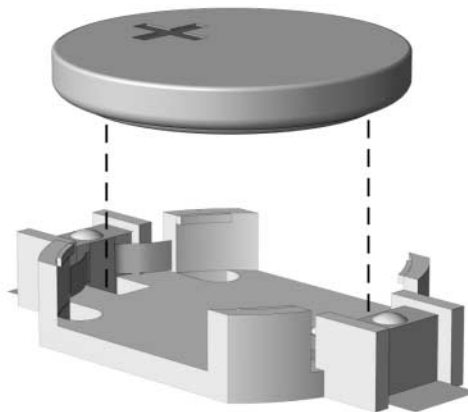


Vous pouvez être amené à retirer une carte d'extension pour avoir accès à la pile.

3. Repérez la pile et son support sur la carte mère.
4. En fonction du type de pile et de support équipant la carte mère, procédez comme suit.

Type 1

- a. Retirez la pile de son support.

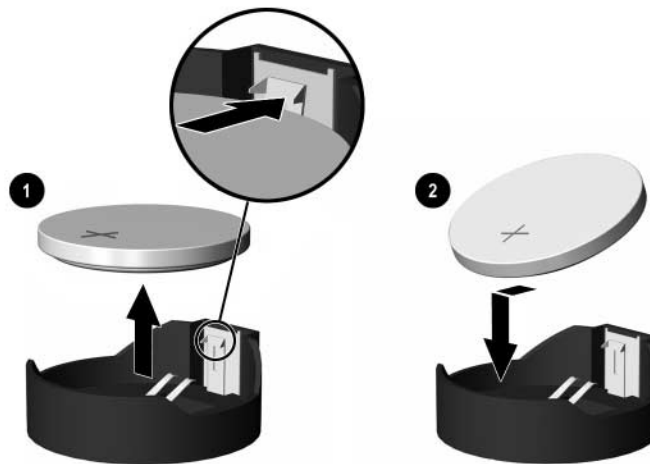


Retrait d'une pile bouton (Type 1)

- b. Faites glisser la pile de rechange dans l'emplacement, le pôle positif tourné vers le haut. Le support maintient la pile en place automatiquement.

Type 2

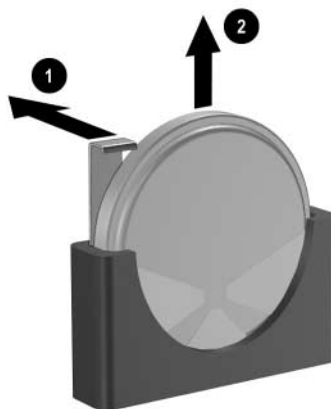
- a. Pour libérer la pile de son support, appuyez sur la languette métallique qui bloque le bord de la pile. Lorsque la pile est libérée, retirez-la de son support ❶.
- b. Pour installer une nouvelle pile, insérez un bord de la pile sous la lèvre du support, en veillant à orienter le pôle positif vers le haut. Appuyez sur le bord opposé jusqu'à ce que la languette métallique s'enclenche sur la pile ❷.



Retrait et remplacement d'une pile bouton (Type 2)

Type 3

- a. Repoussez la griffe ❶ qui maintient la pile en place et retirez la pile de son support ❷.
- b. Insérez la nouvelle pile et remettez la griffe en place.



Retrait d'une pile bouton (Type 3)



Une fois la nouvelle pile en place, effectuez les opérations suivantes pour terminer la procédure.

5. Remontez le capot et le socle de l'ordinateur.
6. Branchez l'ordinateur et démarrez-le.
7. Réglez à nouveau la date et l'heure, les mots de passe et tous les paramètres spéciaux à l'aide de l'utilitaire Computer Setup. Pour plus d'informations à ce sujet, reportez-vous au *Manuel de l'utilitaire Computer Setup (F10)* qui se trouve sur le *CD Documentation*.
8. Si vous verrouillez habituellement le dispositif Smart Cover Lock, exécutez l'utilitaire Computer Setup pour le verrouiller à nouveau et activer le capteur d'ouverture du capot.

Dispositifs de sécurité antivol

Installation d'un dispositif antivol

Le dispositif de sécurité représenté ci-dessous permet de protéger l'ordinateur contre le vol. Avant d'installer un dispositif antivol, éteignez l'ordinateur, débranchez son cordon d'alimentation et couchez l'ordinateur sur son flanc.



Un dispositif de sécurité pour connexions arrière (non illustré) est également disponible. Pour plus d'informations, consultez le site www.hp.com.

Câble antivol

Si vous disposez d'un dispositif antivol, introduisez-le à l'endroit indiqué ci-dessous.



Installation d'un câble de sécurité

Cadenas



Installation d'un cadenas

Verrouillage universel de châssis

Sans câble antivol

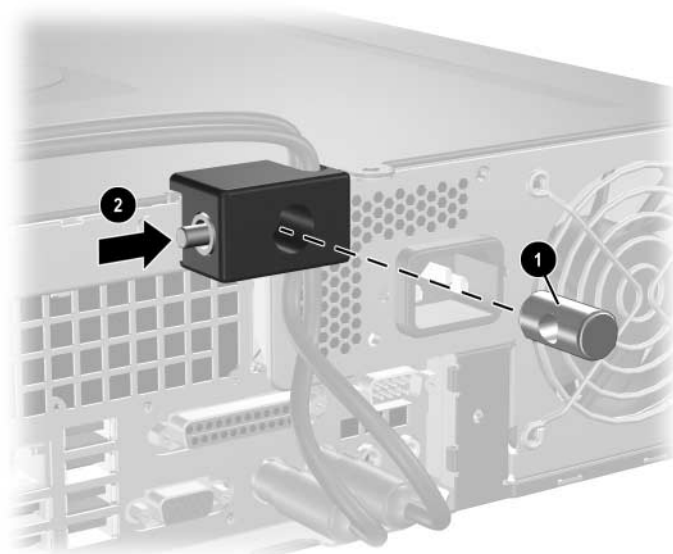
1. Faites passer les câbles du clavier et de la souris dans le verrou.



2. Vissez le verrou au châssis à l'aide de la vis fournie.



3. Insérez le cylindre dans le verrou ❶ et appuyez sur le bouton ❷ pour enclencher le verrou. Pour déclencher le verrou, utilisez la clé fournie.



Avec câble antivol

1. Fixez le câble antivol en l'enroulant autour d'un objet fixe.



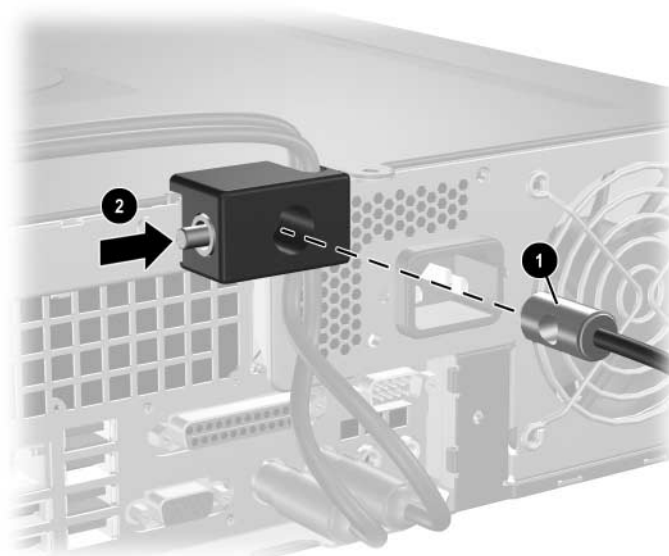
2. Faites passer les câbles du clavier et de la souris dans le verrou.



3. Vissez le verrou au châssis à l'aide de la vis fournie.



4. Insérez le cylindre du câble antivol dans le verrou ❶ et appuyez sur le bouton ❷ pour enclencher le verrou. Pour déclencher le verrou, utilisez la clé fournie.



Électricité statique

Une décharge d'électricité statique, provenant des doigts ou de tout autre conducteur, peut endommager les cartes à circuits imprimés du système ou de périphériques sensibles à l'électricité statique. Ce type de dégât peut diminuer la durée de vie du dispositif.

Prévention des décharges électrostatiques

Pour éviter tout dégât causé par l'électricité statique, prenez les précautions suivantes :

- Évitez tout contact avec les mains, en transportant et en rangeant les produits dans des emballages antistatiques.
- Laissez les éléments sensibles à l'électricité statique dans leur emballage jusqu'au moment de l'installation.
- Placez les éléments sur une surface mise à la terre, avant de les retirer de leur emballage.
- Évitez de toucher les broches, les conducteurs et les circuits.
- Veillez à toujours être relié à la terre lorsque vous touchez un élément ou un assemblage sensible à l'électricité statique.

Méthodes de mise à la terre

Il en existe plusieurs. Prenez au moins l'une des précautions suivantes lorsque vous installez ou manipulez des éléments sensibles à l'électricité statique :

- Utilisez un bracelet électrostatique relié par un cordon de terre au châssis de l'ordinateur ou à une station de travail. Les bracelets électrostatiques sont des bracelets flexibles dont les cordons ont une résistance d'au moins 1 mégohm $\pm 10\%$. Pour une mise à la terre optimale, veillez à maintenir le bracelet serré contre la peau.
- Utilisez les autres types de bracelets antistatiques disponibles lorsque vous travaillez debout. Portez-les à chaque pied lorsque vous vous trouvez sur des sols ou des tapis conducteurs.
- Utilisez des outils d'entretien conducteurs.
- Utilisez un kit de réparation équipé d'un tapis antistatique.

Si vous ne disposez d'aucun des équipements suggérés pour une mise à la terre correcte, contactez votre revendeur ou mainteneur agréé HP.



Pour plus d'informations sur l'électricité statique, adressez-vous à votre revendeur ou mainteneur agréé HP.

Entretien courant et préparation au transport

Entretien courant de l'ordinateur

Pour entretenir l'ordinateur et le moniteur, suivez les recommandations suivantes :

- Faites fonctionner l'ordinateur sur une surface stable et plane. Laissez un espace libre d'au moins 10 cm (4 pouces) à l'arrière de l'unité et au-dessus du moniteur afin d'assurer une bonne aération.
- Ne faites jamais fonctionner l'ordinateur lorsque le capot ou le panneau latéral est ouvert.
- Ne réduisez jamais l'aération en bloquant les orifices avant ou les entrées d'air. Ne placez pas le clavier – pieds repliés – directement contre l'avant de l'ordinateur de bureau, car cela gêne également la circulation de l'air.
- Protégez l'ordinateur de l'humidité, des rayons du soleil et des températures extrêmes. Pour tout renseignement sur les températures et les taux d'humidité recommandés, reportez-vous à l'[Annexe A, "Caractéristiques techniques"](#) du présent manuel.
- Ne laissez pas de liquides à proximité de l'ordinateur ou du clavier.
- N'obstruez jamais les grilles d'aération du moniteur (n'y déposez aucun objet).
- Mettez l'ordinateur hors tension avant d'effectuer l'une des opérations suivantes :
 - ❑ Essayez l'extérieur de l'ordinateur avec un chiffon doux humide. Les produits d'entretien pourraient ternir ou abîmer la finition de l'ordinateur.
 - ❑ Nettoyez de temps à autres les entrées d'air à l'avant et à l'arrière de l'ordinateur. Les matières pelucheuses et autres peuvent bloquer les entrées et réduire l'aération.

Précautions relatives aux unités optiques

Assurez-vous de respecter les recommandations suivantes lorsque vous utilisez ou nettoyez l'unité optique.

Procédure

- Ne déplacez pas le lecteur pendant son fonctionnement car vous risqueriez de provoquer une erreur de lecture.
- N'exposez pas le lecteur à des changements subits de température. Il pourrait se former de la condensation à l'intérieur de l'unité. En cas de changement brutal de la température en cours d'utilisation de l'unité, attendez au moins une heure avant de mettre l'équipement hors tension. Si vous l'utilisiez immédiatement, des erreurs de lecture pourraient se produire.
- Évitez de placer le lecteur de CD-ROM dans un environnement soumis à une forte humidité, à des températures extrêmes, à des vibrations mécaniques ou aux rayons du soleil.

Nettoyage

- Nettoyez le panneau et les boutons avec un chiffon doux et sec ou légèrement humecté d'un produit détergent doux. Ne vaporisez jamais de liquides nettoyants directement sur l'unité.
- N'employez pas de dissolvants, comme l'alcool ou l'essence, qui risqueraient d'abîmer la surface.

Sécurité

Si un objet ou un liquide pénètre dans l'unité, débranchez immédiatement l'ordinateur et faites-le contrôler par un mainteneur agréé HP.

Préparation au transport

Pour préparer l'ordinateur en vue de son transport, suivez les recommandations suivantes :

1. Faites une sauvegarde du disque dur sur des disques PD, des cartouches ou des disquettes. Assurez-vous de ne pas exposer le support de sauvegarde à des impulsions électriques ou magnétiques durant le stockage ou le trajet.



Le disque dur se verrouille automatiquement lorsque le système est mis hors tension.

2. Retirez et rangez toutes les disquettes de programmes des unités de disquettes.
3. Insérez une disquette vierge dans l'unité afin de la protéger durant le trajet. N'utilisez pas de disquette contenant des données ou prévue pour l'enregistrement des données.
4. Éteignez l'ordinateur et les périphériques externes.
5. Débranchez le cordon d'alimentation de la prise secteur, puis de l'ordinateur.
6. Débranchez les composants du système et les périphériques externes de leur source d'alimentation, puis de l'ordinateur.



Assurez-vous que toutes les cartes sont correctement fixées et verrouillées dans leurs connecteurs avant d'expédier l'ordinateur.

7. Emballez les composants du système ainsi que les périphériques externes dans leur emballage d'origine ou dans un emballage similaire suffisamment protégé.



Pour connaître les conditions ambiantes à respecter au repos, reportez-vous à l'[Annexe A, "Caractéristiques techniques"](#) de ce manuel.

Index

A

- alimentation 2–27, A–2
 - bouton 1–2
 - connecteur du cordon 1–3
 - voyant 1–2

C

- câble antivol, installation C–1
- cache
 - installation 2–32
 - référence de pièce 2–17, 2–29, 2–32
 - retrait 2–31
- cadenas, installation C–2
- capot de l'ordinateur
 - remplacement 2–6
 - retrait 2–5
 - verrou Smart Cover 2–2
- caractéristiques techniques
 - mémoire 2–6
 - ordinateur A–1
- caractéristiques techniques de l'ordinateur A–1
- carte d'extension
 - carte de fond de panier optionnelle 2–11
 - emplacement des supports 2–11
 - installation 2–11
 - PCI 2–11
 - PCI Express 2–11, 2–14
- carte PCI
 - Voir* carte d'extension
- casque/sortie audio, connecteur 1–3

clavier

- Connecteur 1–3
- éléments 1–4
- clé FailSafe
 - commander 2–2
 - utilisation 2–2
- compartiment d'unité, déverrouillage 2–19, 2–23
- connecteur de microphone 1–2, 1–3
- connecteur parallèle 1–3
- connecteur RJ-45 1–3
- connecteur série 1–3
- connecteurs audio 1–2, 1–3

D

- DIMM
 - Voir* mémoire
- dispositifs de sécurité C–1
- disque
 - cache 2–17, 2–29, 2–31
 - emplacements 2–17
 - instructions pour l'installation 2–16
- disque dur
 - connecteurs SATA 2–16
 - installation dans un compartiment de 3,5 pouces 2–29
 - remplacement 2–26
 - restauration 2–29
 - retrait 2–26, 2–28
 - voyant d'activité 1–2

disque optique

- bouton d'éjection 1–2
- branchement des câbles 2–25
- emplacement 1–2
- installation 2–22
- instructions E–2
- Nettoyage E–2
- précautions E–2
- retrait 2–18
- vis de guidage 2–22
- voyant d'activité 1–2

E

électricité statique, prévention D–1

éléments

- panneau arrière 1–3
- panneau avant 1–2

éléments de la face arrière 1–3

éléments du panneau avant 1–2

emplacement du numéro de série 1–6

entretien courant de l'ordinateur E–1

entretien de l'ordinateur, instructions E–1

I

installation

- antivol C–1
- cadenas C–2
- carte d'extension 2–11
- disque dur 2–30
- disque dur dans un compartiment de 3,5
pouces 2–29
- disque optique 2–22
- mémoire 2–6, 2–10
- pile B–1
- verrouillage du châssis C–3
- vis de guidage 2–22

instructions

- disque optique E–2
- Entretien de l'ordinateur E–1
- installation 2–1

préparation au transport E–3

remplacement de la pile B–1

instructions pour l'installation 2–1

M

mémoire

- capacité 2–6, 2–7, 2–10
- caractéristiques techniques 2–6
- fréquence 2–7
- identification des modules 2–10
- identification des supports mémoire 2–8
- installation 2–6
- mode à un canal 2–7
- mode asymétrique 2–7
- mode entrelacé 2–7
- supports de module mémoire 2–7

moniteur, connecteur 1–3

N

numéros de téléphone de l'assistance
technique 2–2

O

obturateur de connecteur d'extension, retrait
2–12

P

périphériques PATA 2–16

ports USB

- panneau arrière 1–3
- panneau avant 1–2

préparation au transport E–3

prise casque 1–2

R

remplacement de la pile B–1

retrait

- cache 2–31
- capot de l'ordinateur 2–5
- carte d'extension PCI Express 2–14
- disque dur 2–26, 2–28

disque optique 2–18
obturateur d'extension 2–12
socle de l'ordinateur 2–4
unité de disquette 2–21
verrou Smart Cover 2–3

S

SATA

contrôleurs 2–16
installation d'un disque dur 2–26, 2–29

Smart Cover

clé FailSafe 2–2
démontage du verrou 2–3
verrou 2–2

socle de l'ordinateur 2–4

souris

connecteur 1–3
fonctions spéciales 1–5

T

touche Application 1–4
touche de logo Windows
 emplacements 1–4
 fonctions 1–5

U

unité de disquette

bouton d'éjection 1–2
retrait 2–21
voyant d'activité 1–2

V

verrou

antivol C–1
cadenas C–2
verrou Smart Cover 2–2
verrouillage du châssis C–3

verrouillage du châssis, installation C–3

vis de guidage 2–16, 2–22, 2–29

voyants d'état 1–4