



## **Guía de referencia del hardware**

Ordenadores de escritorio para empresas  
de HP Compaq  
Modelo de factor de forma reducido  
dc7100

Referencia: 359656-071

**Mayo de 2004**

En esta guía encontrará información básica para actualizar  
este modelo de ordenador.

© Copyright 2004 Hewlett-Packard Development Company, L.P.  
La información contenida en este documento está sujeta a cambios  
sin previo aviso.

Microsoft, MS-DOS, Windows y Windows NT son marcas comerciales  
de Microsoft Corporation en los Estados Unidos y en otros países.

Las únicas garantías para los productos y servicios de HP quedan establecidas  
en las declaraciones de garantía expresa que acompañan a dichos productos y  
servicios. La información contenida aquí no debe interpretarse como garantía  
adicional. HP no se hace responsable de las omisiones ni de los errores técnicos  
o de edición que pueda contener este documento.

Este documento contiene información propietaria protegida por copyright. Ninguna  
parte de este documento puede ser fotocopiada, reproducida ni traducida a otro  
idioma sin el consentimiento previo y por escrito de Hewlett-Packard Company.



**ADVERTENCIA:** el texto señalado de esta forma significa que si no se  
siguen las indicaciones se podrían producir lesiones personales e incluso  
la muerte.

---



**PRECAUCIÓN:** el texto señalado de esta forma significa que si no se  
siguen las indicaciones, podrían producirse daños en el equipo o pérdida  
de información.

---

## **Guía de referencia del hardware**

Ordenadores de escritorio para empresas de HP Compaq  
Modelo de factor de forma reducido dc7100

Primera edición (Mayo de 2004)

Referencia: 359656-071

---

# Contenido

## 1 Características del producto

Características de la configuración estándar . . . . .	1-1
Componentes del panel frontal . . . . .	1-2
Componentes del panel posterior . . . . .	1-3
Teclado . . . . .	1-4
Tecla del logotipo de Windows . . . . .	1-5
Funciones especiales del ratón . . . . .	1-6
Ubicación del número de serie . . . . .	1-6

## 2 Actualizaciones de hardware

Características de mantenimiento . . . . .	2-1
Advertencias y precauciones . . . . .	2-1
Utilización del ordenador de factor de forma reducido en configuración minitorre . . . . .	2-2
Desactivación del bloqueo de Smart Cover . . . . .	2-3
Utilización de la llave de seguridad de Smart Cover . . . . .	2-3
Extracción de la cubierta del equipo . . . . .	2-5
Colocación de la cubierta del equipo . . . . .	2-6
Instalación de memoria adicional . . . . .	2-6
Módulos DIMM . . . . .	2-6
Módulos DIMM DDR-SDRAM . . . . .	2-6
Instalación en zócalos DIMM . . . . .	2-8
Instalación de una tarjeta de expansión . . . . .	2-12
Extracción de una tarjeta de expansión PCI Express . . . . .	2-15
Instalación de unidades adicionales . . . . .	2-17
Ubicación de las unidades . . . . .	2-18
Extracción de una unidad óptica . . . . .	2-19
Extracción de una unidad de disquete . . . . .	2-22
Instalación de una unidad óptica opcional . . . . .	2-23
Actualización de la unidad de disco duro SATA . . . . .	2-27

Trabajo con la opción de compartimiento multiuso . . . . .	2–34
Unidades de compartimiento multiuso para conexión en caliente o sustitución en caliente . . . . .	2–35
Desinstalación del tornillo de seguridad del compartimiento multiuso. . . . .	2–36
Inserción de una unidad en el compartimiento multiuso . . . . .	2–37
Extracción de una unidad del compartimiento multiuso . . . . .	2–38
Creación de particiones y formateo de una unidad de disco duro para compartimiento multiuso . . . . .	2–39

## **A Especificaciones**

## **B Sustitución de la batería**

## **C Candados de seguridad**

Instalación de un candado de seguridad . . . . .	C–1
Candado con cadena . . . . .	C–1
Candado . . . . .	C–2
Candado de sujeción del chasis universal. . . . .	C–3

## **D Descarga electrostática**

Prevenición de daños causados por la electricidad estática . . . . .	D–1
Métodos de conexión a tierra . . . . .	D–2

## **E Mantenimiento rutinario del equipo y preparación para el transporte**

Mantenimiento rutinario del equipo . . . . .	E–1
Precauciones con la unidad óptica. . . . .	E–2
Funcionamiento . . . . .	E–2
Limpieza . . . . .	E–2
Seguridad . . . . .	E–2
Preparación para el transporte . . . . .	E–3

## **Índice**

---

## Características del producto

### Características de la configuración estándar

Las características del equipo de factor de forma reducido de HP Compaq pueden variar según el modelo. Para obtener una lista completa del hardware y el software instalados en el equipo, ejecute la utilidad Diagnostics para Windows. Encontrará instrucciones sobre cómo utilizar esta utilidad en la *Guía de solución de problemas* incluida en el *CD de documentación*.



El equipo de factor de forma reducido también se puede utilizar en configuración minitorre. Para obtener más información, consulte [“Utilización del ordenador de factor de forma reducido en configuración minitorre”](#) en esta guía.

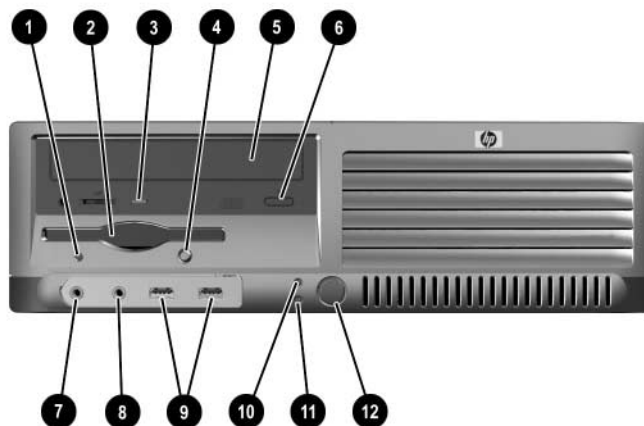
---



*Configuración de factor de forma reducido*

## Componentes del panel frontal

La configuración de la unidad puede variar según el modelo.



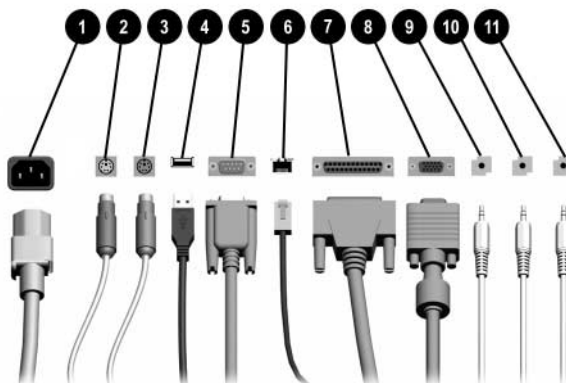
---

### Componentes del panel frontal

---


- |   |   |   |  |
|---|---|---|--|
| ❶ | Indicador luminoso de actividad de la unidad de disquete                        | ❷ | Conector de micrófono                                      |
| ❸ | Unidad de disquete  | ❸ | Conector de auriculares                                    |
| ❹ | Indicador luminoso de actividad de la unidad óptica                             | ❹ | Puertos USB (Bus serie universal) (2)                      |
| ❺ | Botón de expulsión de disquete  | ❺ | Indicador luminoso de actividad de la unidad de disco duro |
| ❻ | Unidad óptica (CD-ROM, CD-R/RW, DVD-ROM, DVD+R/RW o unidad combinada CD-RW/DVD) | ❻ | Indicador luminoso de encendido                            |
| ❼ | Botón de expulsión de la unidad óptica  | ❼ | Botón de alimentación                                      |
-

## Componentes del panel posterior



### Componentes del panel posterior

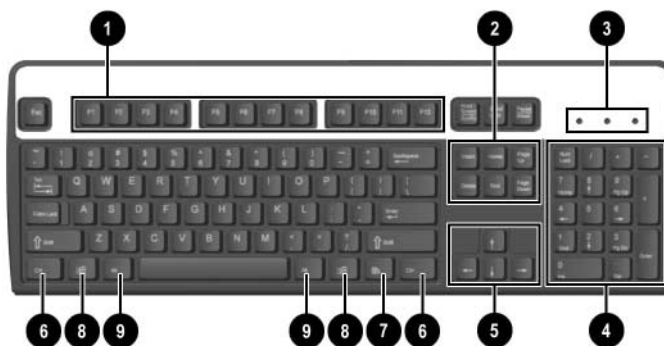
❶	Conector del cable de alimentación	❷	Conector paralelo
❸	Conector de ratón PS/2	❸	Conector del monitor
❹	Conector de teclado PS/2	❹	Conector de salida de línea/auriculares
❺	USB (Bus serie universal)	❺	Conector de entrada de audio
❻	Conector serie	❻	Conector de micrófono
❼	Conector de red RJ-45		

 La disposición y el número de conectores pueden variar según el modelo.

El conector de monitor en la placa del sistema está inactivo si se instala una tarjeta gráfica PCI Express en el equipo.

Si se ha instalado una tarjeta gráfica PCI estándar, los conectores de la tarjeta y de la placa del sistema pueden ser utilizados al mismo tiempo pero es posible que haya que cambiar algunos valores en Computer Setup para usar ambos conectores. Para obtener más información sobre el orden de arranque, consulte la *Guía sobre la utilidad Computer Setup (F10)* incluida en el *CD de documentación*.

## Teclado



### Componentes del teclado

❶	Teclas de función	Realizan funciones especiales según la aplicación de software que se esté utilizando.
❷	Teclas de edición	Incluyen las siguientes: <b>Insert</b> , <b>Inicio</b> , <b>RePág</b> , <b>Supr</b> , <b>Fin</b> y <b>AvPág</b> .
❸	Indicadores luminosos de estado	Indican el estado del equipo y las funciones seleccionadas en el teclado ( <b>Bloq Num</b> , <b>Bloq Mayús</b> y <b>Bloq Despl</b> ).
❹	Teclas numéricas	Funcionan como el teclado de una calculadora.
❺	Teclas de flecha	Sirven para desplazarse por un documento o sitio Web. Estas teclas permiten desplazarse hacia la izquierda, derecha, arriba y abajo utilizando el teclado en lugar del ratón.
❻	Teclas <b>Ctrl</b>	Se utilizan en combinación con otra tecla y su función depende del software que se esté utilizando.
❼	Tecla Aplicación*	Se utiliza (como el botón derecho del ratón) para abrir menús emergentes en una aplicación de Microsoft Office. Puede llevar a cabo otras funciones en otras aplicaciones de software.
❽	Teclas del logotipo de Windows*	Sirven para abrir el menú <b>Inicio</b> en Microsoft Windows. También se emplean en combinación con otras teclas para realizar otras funciones.
❾	Teclas <b>Alt</b>	Se utilizan en combinación con otra tecla y su función depende de la aplicación de software que se esté utilizando.

\*Teclas disponibles solamente en determinadas zonas geográficas.



## Tecla del logotipo de Windows

La tecla del logotipo de Windows se utiliza en combinación con otras teclas para realizar determinadas funciones disponibles en los sistemas operativos Windows. Consulte la sección “Teclado” para identificar la tecla del logotipo de Windows.

### Funciones de la tecla del logotipo de Windows

Tecla del logotipo de Windows	Muestra u oculta el menú Inicio.
Tecla del logotipo de Windows + <b>d</b>	Muestra el Escritorio.
Tecla del logotipo de Windows + <b>m</b>	Minimiza todas las aplicaciones abiertas.
<b>Tecla Mayús</b> + Tecla del logotipo de Windows + <b>m</b>	Deshace Minimizar todo.
Tecla del logotipo de Windows + <b>e</b>	Abre Mi PC.
Tecla del logotipo de Windows + <b>f</b>	Ejecuta Buscar documento.
Tecla del logotipo de Windows + <b>Ctrl + f</b>	Ejecuta Buscar PC.
Tecla del logotipo de Windows + <b>F1</b>	Abre la ayuda de Windows.
Tecla del logotipo de Windows + <b>l</b>	Bloquea el equipo si se encuentra conectado a un dominio de red, o permite cambiar de usuario si no se encuentra conectado a un dominio de red.
Tecla del logotipo de Windows + <b>r</b>	Abre el cuadro de diálogo Ejecutar.
Tecla del logotipo de Windows + <b>u</b>	Abre el Administrador de utilidades.
Tecla del logotipo de Windows + <b>Tabulación</b>	Activa el siguiente botón de la barra de tareas.

## Funciones especiales del ratón

La mayoría de las aplicaciones de software admiten el ratón. Las funciones asignadas a cada botón del ratón dependen de las aplicaciones de software utilizadas.

## Ubicación del número de serie

Cada ordenador tiene un número de serie exclusivo ❶ situado en el lado izquierdo del equipo y un número de identificación del producto ❷ situado en la cubierta superior del ordenador. Tenga estos números a mano cuando se ponga en contacto con el servicio de atención al cliente para obtener ayuda.



*Ubicaciones del número de serie y de identificación del producto*

---

## Actualizaciones de hardware

### Características de mantenimiento

Este equipo incluye características que facilitan su actualización y la realización de tareas de mantenimiento. La mayoría de los procedimientos de instalación que se describen en este capítulo se puede realizar sin necesidad de utilizar herramientas.

### Advertencias y precauciones

Antes de realizar una actualización, asegúrese de leer con atención todas las instrucciones aplicables, precauciones y advertencias incluidas en esta guía.



**ADVERTENCIA:** para reducir el riesgo de lesiones personales por descargas eléctricas o por tocar superficies calientes, no olvide desconectar el cable de alimentación de la toma de alimentación de la pared y espere a que los componentes se enfríen antes de tocarlos.



**ADVERTENCIA:** para reducir el riesgo de descarga eléctrica, fuego o daños en el equipo, no enchufe conectores de telecomunicaciones o líneas telefónicas en los conectores del controlador de interfaz de red (NIC).



**PRECAUCIÓN:** la electricidad estática puede dañar los componentes electrónicos del ordenador o del equipo opcional. Antes de comenzar estos pasos, toque un objeto metálico que esté conectado a tierra para eliminar la electricidad estática de su cuerpo. Consulte el [Apéndice D, "Descarga electrostática"](#) de esta guía para obtener información adicional sobre cómo evitar las descargas electrostáticas.



**PRECAUCIÓN:** antes de extraer la cubierta del ordenador, debe apagar el equipo y desenchufar el cable de alimentación de la toma eléctrica.

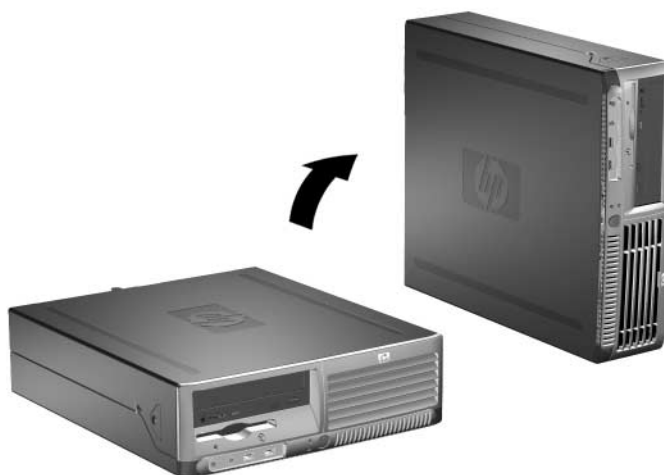
## Utilización del ordenador de factor de forma reducido en configuración minitorre

El ordenador de factor de forma reducido puede utilizarse en configuración minitorre o de escritorio. Para utilizarlo en configuración minitorre, coloque el ordenador sobre su lateral derecho como se muestra en la ilustración siguiente.



Asegúrese de dejar por lo menos 10,2 cm de espacio libre alrededor del equipo.

---



*Cambio de la configuración de escritorio a minitorre*

---



Para dar mayor estabilidad a la configuración minitorre del equipo, puede adquirir un soporte para torre a través de HP.

---

## Desactivación del bloqueo de Smart Cover

---



El bloqueo de Smart Cover es una función opcional y sólo está disponible en determinados modelos.

---

El bloqueo de Smart Cover es un bloqueo de la cubierta controlable por software y controlado por la contraseña de configuración. Este bloqueo impide el acceso no autorizado a los componentes internos. El equipo se entrega con la función de bloqueo de Smart Cover en la posición de desbloqueo. Para obtener más información sobre cómo utilizar el bloqueo de Smart Cover, consulte la *Guía de Desktop Management* incluida en el *CD de documentación*.

## Utilización de la llave de seguridad de Smart Cover

Si activa el bloqueo Smart Cover y no puede escribir la contraseña para desactivarlo, necesitará la llave de seguridad de Smart Cover para abrir la cubierta del equipo. Necesitará la llave para acceder a los componentes internos del ordenador en cualquiera de las siguientes situaciones:

- Corte de alimentación
  - Fallo de arranque
  - Fallo de un componente del PC  
(por ejemplo, el procesador o la fuente de alimentación)
  - Olvido de la contraseña
- 



La llave de seguridad de Smart Cover es una herramienta especializada que puede adquirirse a través de HP. Sea previsor y solicite la llave antes de necesitarla.

---

Para obtener la llave de seguridad:

- Póngase en contacto con un distribuidor o servicio técnico autorizado de HP. Solicite la pieza con el número de referencia 166527-001 para la llave de tipo llave de tuercas, o con el número de referencia 166527-002 para la llave de tipo punta de destornillador.
- Para obtener información de pedido, visite la página Web de HP ([www.hp.com](http://www.hp.com)).
- Llame al número correspondiente indicado en la garantía o en la guía de *Números de teléfono de soporte* incluida en el *CD de documentación*.

Para abrir la cubierta del ordenador con el bloqueo de Smart Cover activado:

1. Apague correctamente el ordenador utilizando la opción del sistema operativo y apague todos los dispositivos externos.
2. Desenchufe el cable de alimentación de la toma de alimentación y desconecte todos los dispositivos externos.
3. Utilice la llave de seguridad para quitar el tornillo de seguridad que fija el bloqueo de Smart Cover.



*Extracción del tornillo del bloqueo de Smart Cover*

4. Extraiga la cubierta del equipo. Consulte [“Extracción de la cubierta del equipo.”](#)

Para volver a colocar el bloqueo de Smart Cover, fíjelo en su lugar con el tornillo de seguridad.

## Extracción de la cubierta del equipo

Para extraer la cubierta del ordenador:

1. Si ha utilizado el bloqueo de Smart Cover, reinicie el equipo y entre en Computer Setup para desbloquearlo.
2. Apague correctamente el ordenador utilizando la opción del sistema operativo y apague todos los dispositivos externos.
3. Desenchufe el cable de alimentación de la toma de alimentación y del equipo, y desconecte todos los dispositivos externos.



**PRECAUCIÓN:** antes de extraer la cubierta del ordenador, debe apagar el equipo y desenchufar el cable de alimentación de la toma eléctrica.

4. Pulse los botones de los lados izquierdo y derecho del ordenador **1**, a continuación deslice la cubierta del equipo hacia adelante hasta que llegue al tope **2** y levántela para sacarla del chasis.



*Extracción de la cubierta del equipo*

## Colocación de la cubierta del equipo

Para volver a colocar la cubierta del ordenador, alinee las pestañas del panel con las ranuras del chasis, a continuación, deslice la cubierta en el chasis hasta que encaje en su sitio.



*Colocación de la cubierta del equipo*

## Instalación de memoria adicional

El equipo se entrega con módulos de memoria en línea dual (DIMM) con memoria de acceso aleatorio dinámico síncrono de velocidad de datos doble (DDR-SDRAM).

### Módulos DIMM

En los zócalos de memoria de la placa del sistema se pueden instalar hasta cuatro módulos DIMM estándar. En estos zócalos de memoria hay al menos un módulo DIMM preinstalado. Para lograr el máximo soporte de memoria, puede instalar en la placa del sistema hasta 4 GB de memoria, configurada en modo de doble canal de alto rendimiento.

### Módulos DIMM DDR-SDRAM

Para un funcionamiento correcto del sistema, si el ordenador admite módulos DIMM DDR-SDRAM, dichos módulos DIMM deben ser:

- estándar del sector con 184 patillas
- compatible con PC2700 a 333 MHz o PC3200 a 400 MHz sin búfer
- módulos DIMM DDR-SDRAM de 2,5 voltios



Los módulos DIMM DDR-SDRAM también deben:

- admitir latencia CAS 2,5 o 3 (CL = 2,5 o CL = 3)
- contener la información obligatoria sobre SPD de la normativa JEDEC

Además, el ordenador admite:

- tecnologías de memoria no ECC de 256 Mbit, 512 Mbit y 1 Gbit
- módulos DIMM de una o dos caras
- módulos DIMM fabricados con dispositivos DDR x8 y x16; los módulos DIMM fabricados con SDRAM x4 no son compatibles

Las siguientes frecuencias de bus para el procesador son necesarias para que el sistema se ejecute a las frecuencias de memoria admitidas.

<b>Frecuencia de memoria</b>	<b>Frecuencia de bus requerida para el procesador</b>
333 MHz	533 MHz u 800 MHz
400 MHz	800 MHz

Si una frecuencia de memoria se empareja a una frecuencia de bus para el procesador no admitida, el sistema se ejecutará a la máxima velocidad de memoria admitida. Por ejemplo, si un módulo DIMM a 400 MHz se empareja con un bus de procesador a 533 MHz, el sistema se ejecutará a 400 MHz, es decir, la velocidad de memoria más alta admitida.



El sistema no se iniciará si instala módulos DIMM no compatibles.

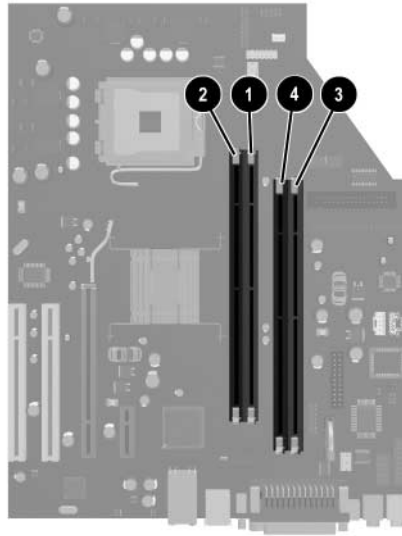
Para obtener más información sobre cómo determinar la frecuencia de bus para el procesador de un equipo específico, consulte la *Guía sobre la utilidad Computer Setup (F10)* incluida en el CD de documentación.

## Instalación en zócalos DIMM

El sistema funcionará automáticamente en modo de un solo canal, modo de canal doble asimétrico o en modo Interleaved de dos canales de mayor rendimiento, dependiendo de cómo se hayan instalado los módulos DIMM.

- El sistema funcionará en modo de un solo canal si en los zócalos DIMM se han instalado módulos de un solo canal.
- El sistema funcionará en modo asimétrico de doble canal si la capacidad total de la memoria de los módulos DIMM del Canal A no es igual a la capacidad total de la memoria de los módulos DIMM del Canal B.
- El sistema funcionará en un modo Interleaved de dos canales de mayor rendimiento si la capacidad total de la memoria de los módulos DIMM del Canal A es igual a la capacidad total de la memoria de los módulos DIMM del Canal B. Sin embargo, la tecnología y el ancho del dispositivo pueden variar entre los canales. Por ejemplo, si se instalan dos módulos DIMM de 256 MB en el Canal A y un módulo DIMM de 512 MB en el Canal B, el sistema funcionará en modo Interleaved.
- En cualquier modo, la velocidad máxima de funcionamiento queda determinada por el módulo DIMM más lento del sistema. Por ejemplo, si en el sistema se instala un módulo DIMM a 333 MHz y un segundo módulo DIMM a 400 MHz, el sistema se ejecutará a la velocidad más lenta de las dos.

La placa del sistema cuenta con cuatro zócalos DIMM, dos en cada canal. Los zócalos están identificados como XMM1, XMM2, XMM3 y XMM4. Los zócalos XMM1 y XMM2 funcionan en la memoria del Canal A. Los zócalos XMM3 y XMM4 funcionan en la memoria del Canal B.



*Ubicaciones de los zócalos DIMM*

<b>Elemento</b>	<b>Descripción</b>	<b>Color del zócalo</b>
❶	Zócalo DIMM XMM1, Canal A	Azul
❷	Zócalo DIMM XMM2, Canal A	Negro
❸	Zócalo DIMM XMM3, Canal B	Azul
❹	Zócalo DIMM XMM4, Canal B	Negro

## Instalación de módulos DIMM DDR-SDRAM



**PRECAUCIÓN:** los zócalos de los módulos de memoria tienen contactos metálicos dorados. Cuando actualice la memoria, es importante utilizar módulos de memoria con contactos metálicos dorados para evitar la corrosión o la oxidación como consecuencia del rozamiento entre contactos metálicos no compatibles.

---



**PRECAUCIÓN:** la electricidad estática puede dañar los componentes electrónicos del ordenador o las tarjetas opcionales. Antes de comenzar estos pasos, toque un objeto metálico que esté conectado a tierra para eliminar la electricidad estática de su cuerpo. Para obtener más información, consulte el [Apéndice D, "Descarga electrostática"](#).

---



**PRECAUCIÓN:** cuando manipule un módulo de memoria, no toque ningún contacto. Si lo hiciera, el módulo podría resultar dañado.

---

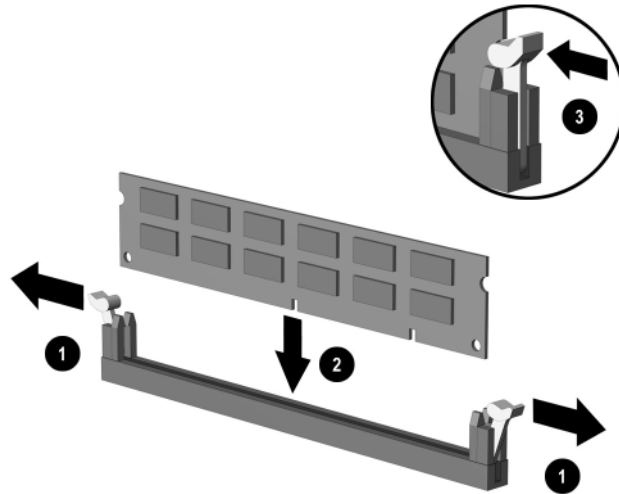
1. Si ha utilizado el bloqueo de Smart Cover, reinicie el equipo y entre en Computer Setup para desbloquearlo.
  2. Apague correctamente el ordenador utilizando la opción del sistema operativo y apague todos los dispositivos externos.
  3. Desenchufe el cable de alimentación de la toma de alimentación y desconecte todos los dispositivos externos.
  4. Extraiga la cubierta del equipo. Consulte ["Extracción de la cubierta del equipo."](#)
  5. Localice los zócalos del módulo de memoria en la placa del sistema.
- 



**ADVERTENCIA:** para reducir el riesgo de quemaduras producidas por superficies calientes, espere a que se enfríen los componentes internos del sistema antes de tocarlos.

---

6. Abra ambas pestañas del zócalo del módulo de memoria ❶ e inserte el módulo de memoria en el zócalo ❷.



#### Instalación de un módulo DIMM



Sólo hay un modo de instalar un módulo de memoria. Haga coincidir la muesca del módulo con la pestaña del zócalo de memoria.



Para obtener el máximo rendimiento, realice la instalación en los zócalos de forma que la capacidad de la memoria del Canal A sea igual a la capacidad de la memoria del Canal B. Por ejemplo, si tiene un módulo DIMM preinstalado en el zócalo XMM1 y va a añadir un segundo módulo DIMM, es aconsejable que instale un módulo DIMM con la misma capacidad de memoria en el zócalo XMM3 o XMM4.

7. Inserte el módulo en el zócalo; compruebe que quede totalmente insertado y bien encajado. Asegúrese de que las pestañas están en la posición cerrada ❸.
8. Repita los pasos 6 y 7 para instalar los demás módulos.
9. Vuelva a colocar la cubierta del equipo.
10. Si normalmente bloquea el mecanismo de Smart Cover, entre en la utilidad Computer Setup para volver a bloquearlo y activar el sensor de Smart Cover.

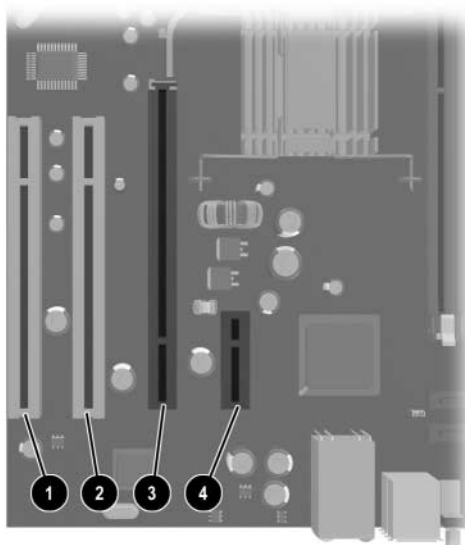
El equipo reconocerá automáticamente la memoria adicional la próxima vez que lo encienda.

## Instalación de una tarjeta de expansión

El ordenador tiene dos ranuras de expansión PCI estándar que pueden dar cabida a una tarjeta de expansión de hasta 17,46 cm (6,875 pulgadas) de longitud. El ordenador también cuenta con una ranura de expansión PCI Express x1 y otra ranura de expansión PCI Express x16.



Las ranuras PCI y PCI Express sólo admiten tarjetas de perfil bajo a menos que se haya instalado una tarjeta elevadora opcional. La tarjeta elevadora opcional admite dos ranuras PCI estándar de altura completa.



Ubicaciones de las ranuras de expansión

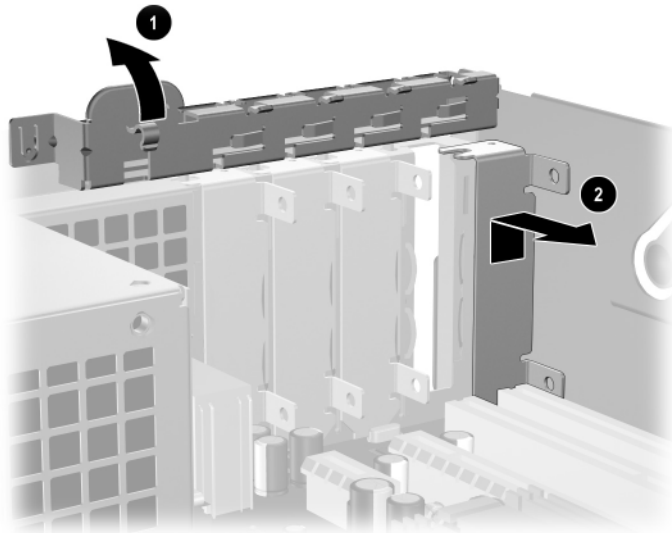
Elemento	Descripción
❶	Ranura de expansión PCI
❷	Ranura de expansión PCI
❸	Ranura de expansión PCI Express x16
❹	Ranura de expansión PCI Express x1



En la ranura de expansión PCI Express x16 puede instalar tarjetas de expansión PCI Express x1, x4, x8 o x16.

Para instalar una tarjeta de expansión:

1. Si ha utilizado el bloqueo de Smart Cover, reinicie el equipo y entre en Computer Setup para desbloquearlo.
2. Apague correctamente el ordenador utilizando la opción del sistema operativo y apague todos los dispositivos externos.
3. Desenchufe el cable de alimentación de la toma de alimentación y desconecte todos los dispositivos externos.
4. Extraiga la cubierta del equipo. Consulte [“Extracción de la cubierta del equipo.”](#)
5. Identifique la ranura en la que desea instalar la tarjeta de expansión.
6. Libere el mecanismo de sujeción de la tapa de la ranura que fija las tapas de la ranura PCI levantando la pestaña verde y girando el mecanismo de sujeción a la posición abierta ❶.
7. Retire la tapa de la ranura deslizándola hacia arriba y hacia afuera ❷.



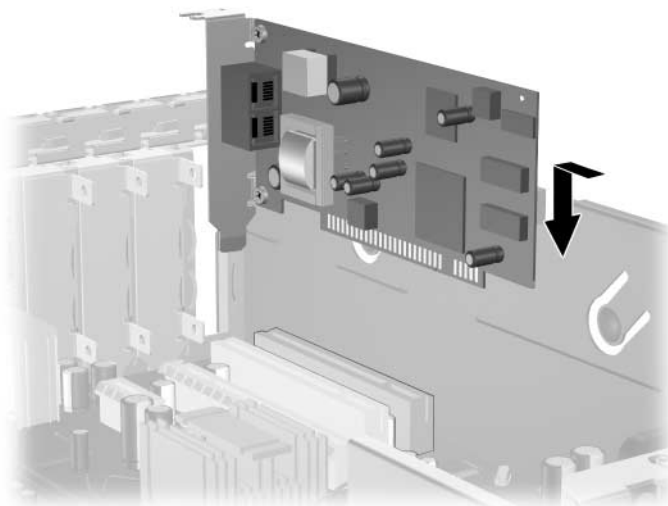
*Extracción de la tapa de la ranura de expansión*

8. Instale la tarjeta de expansión deslizándola bajo el mecanismo de sujeción de la tapa de la ranura y presionando la tarjeta hacia abajo hasta que encaje en la ranura de la placa del sistema.



Cuando esté instalando una tarjeta de expansión, asegúrese de no rozarla contra el resto de los componentes del chasis para no rayarla.

---



#### *Instalación de una tarjeta de expansión*

9. Gire el mecanismo de sujeción de la tapa de la ranura a su sitio para fijar la tarjeta de expansión.



Cuando se instala una tarjeta de expansión, hay que asegurarse de que el soporte metálico de la tarjeta se desliza en la ranura de la parte posterior del equipo y luego presionar con firmeza la tarjeta hacia abajo para que el conector encaje bien en la ranura de la tarjeta de expansión.

---



**PRECAUCIÓN:** todas las ranuras de tarjetas de expansión de la parte trasera del ordenador deben tener instalada una tarjeta de expansión o una tapa de ranura para garantizar una refrigeración adecuada de los componentes internos del equipo durante su funcionamiento.

---

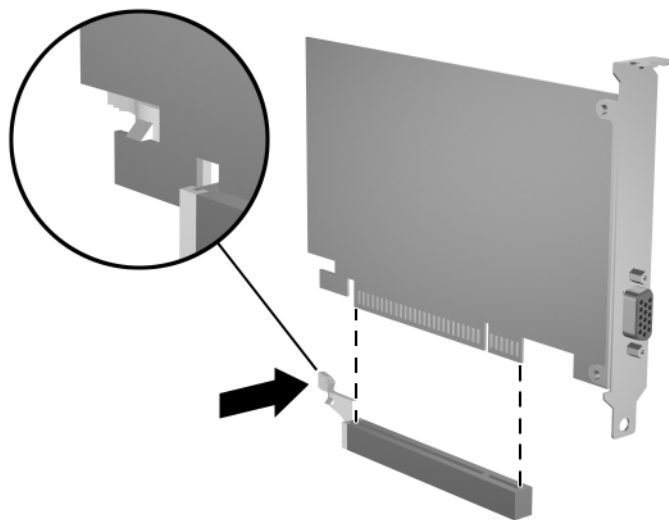


## Extracción de una tarjeta de expansión PCI Express

Para extraer una tarjeta de expansión PCI Express:

1. Si ha utilizado el bloqueo de Smart Cover, reinicie el equipo y entre en Computer Setup para desbloquearlo.
2. Apague correctamente el ordenador utilizando la opción del sistema operativo y apague todos los dispositivos externos.
3. Desenchufe el cable de alimentación de la toma de alimentación y desconecte todos los dispositivos externos.
4. Extraiga la cubierta del equipo. Consulte [“Extracción de la cubierta del equipo.”](#)
5. Libere el mecanismo de sujeción de la tapa de la ranura situado en la parte posterior del equipo y que fija las tapas de la ranura PCI levantando la pestaña verde y girando el mecanismo de sujeción a la posición abierta.

6. Tire del brazo de sujeción situado en la parte posterior del zócalo de expansión PCI Express alejándolo de la tarjeta y mueva con cuidado hacia delante y detrás hasta que los conectores se suelten del zócalo. Tire hacia arriba y en posición recta de la tarjeta de expansión para sacarla del zócalo y alejándola del interior del chasis. Asegúrese de no rozar la tarjeta contra los demás componentes para no rayarla.



*Extracción de una tarjeta de expansión PCI Express*

7. Guarde la tarjeta en un embalaje que la proteja contra la electricidad estática.
8. Si no va a instalar una tarjeta de expansión nueva, instale una tapa en la ranura de expansión para cerrar la ranura abierta.
9. Gire el mecanismo de sujeción de la tapa de la ranura a su sitio para fijar las tarjetas de expansión y las tapas de las ranuras de expansión.



**PRECAUCIÓN:** todas las ranuras de tarjetas de expansión de la parte trasera del ordenador deben tener instalada una tarjeta de expansión o una tapa de ranura para garantizar una refrigeración adecuada de los componentes internos del equipo durante su funcionamiento.

---

## Instalación de unidades adicionales

El equipo tiene dos compartimientos de unidad externos. Cuando instale unidades adicionales, siga estas directrices:

- La unidad de disco duro ATA (SATA) serie primario debe estar conectada al controlador SATA primario de la placa del sistema (identificado como P60 SATA 0). Conecte una segunda unidad de disco duro SATA al controlador SATA secundario de la placa del sistema (identificado como P61 SATA 1).
- Conecte los dispositivos de expansión ATA (PATA) paralelos, como unidades óptica, de cinta IDE y Zip, al controlador PATA (identificado como P20 PRIMARY IDE) con un cable estándar de 80 conductores.
- Utilice tornillos de guía para asegurarse de que la unidad se alinearán correctamente dentro de su alojamiento y quedará en su sitio. HP suministra tornillos de guía adicionales (cuatro tornillos estándar 6-32 y cuatro tornillos métricos M3), instalados en la parte delantera del chasis, debajo de la cubierta del ordenador. La unidad de disco duro lleva tornillos estándar 6-32. El resto de las unidades utiliza tornillos métricos M3. Los tornillos métricos y los tornillos estándar suministrados por HP son de color negro y plateado respectivamente.



**PRECAUCIÓN:** para evitar que se pierdan datos y que el ordenador o la unidad resulten dañados:

- Si va a insertar o a extraer una unidad de disco duro, salga del sistema operativo correctamente y apague el ordenador. No extraiga la unidad de disco duro mientras el ordenador esté encendido o en modo de espera.
- Antes de manipular una unidad, descargue la electricidad estática de su cuerpo. Mientras manipula una unidad, no toque el conector. Para obtener más información sobre cómo evitar los daños provocados por la electricidad estática, consulte el [Apéndice D, "Descarga electrostática."](#)
- Manipule las unidades con cuidado de que no se le caigan.
- No ejerza demasiada presión al insertar una unidad.
- No exponga la unidad de disco duro a líquidos, temperaturas extremas ni a productos que puedan tener campos magnéticos, como por ejemplo, monitores o altavoces.
- Si debe enviar por correo una unidad, envuélvala en plástico de embalaje con burbujas o en otro material de embalaje protector adecuado y utilice

una etiqueta que indique "Frágil: Manipular con cuidado".

---

## Ubicación de las unidades



### *Ubicación de las unidades*

- 
- ❶ Compartimiento para unidad interna de disco duro estándar de 3,5 pulgadas

---

  - ❷ Compartimiento para unidad de 5,25 pulgadas para unidades opcionales

---

  - ❸ Compartimiento para unidad de 3,5 pulgadas (se muestra una unidad de disquete de 1,44 MB)\*
- 

\*Si el ordenador tiene una unidad de disquete de 1,44 MB instalada, tendrá configurada un panel de unidad de disquete (PN 360189-001) como se muestra en la ilustración. Si el ordenador tiene un compartimiento de unidad de 3,5 pulgadas vacío, entonces llevará instalado una tapa de panel (PN 358797-001) en su lugar. Si no hay una unidad instalada en esta ranura, puede instalar un dispositivo de 3,5 pulgadas (por ejemplo una unidad de disquete, unidad de disco duro o unidad Zip) más adelante. Sin embargo, para instalar un dispositivo de 3,5 pulgadas que no sea una unidad de disquete o una unidad de disco duro, debe solicitar un panel para dispositivo de 3,5 pulgadas (PN 358796-001).

---

Para comprobar el tipo, tamaño y capacidad de los dispositivos de almacenamiento instalados en el ordenador, ejecute Computer Setup. Consulte la *Guía sobre la utilidad Computer Setup (F10)* incluida en el *CD de documentación* para obtener más información.

## Extracción de una unidad óptica



**PRECAUCIÓN:** antes de extraer la unidad del equipo deben retirarse todos los medios extraíbles de las unidades.

---



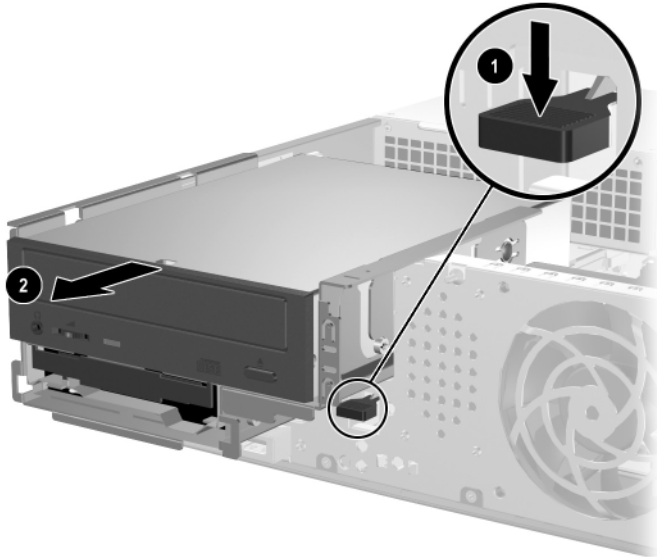
Una unidad óptica puede ser una unidad de CD-ROM, CD-R/RW, DVD-ROM, DVD+R/RW o una unidad combinada CD-RW/DVD.

---

Para extraer una unidad óptica:

1. Si ha utilizado el bloqueo de Smart Cover, reinicie el equipo y entre en Computer Setup para desbloquearlo.
2. Apague correctamente el ordenador utilizando la opción del sistema operativo y apague todos los dispositivos externos.
3. Desenchufe el cable de alimentación de la toma de alimentación y desconecte todos los dispositivos externos.
4. Extraiga la cubierta del equipo. Consulte [“Extracción de la cubierta del equipo.”](#)

5. Presione hacia abajo el mecanismo de sujeción verde situado en la parte delantera del chasis, junto a las unidades ❶. Esto libera el alojamiento de la unidad.
6. Deslice el alojamiento de la unidad hacia adelante hasta que no se pueda más ❷. Esto desbloquea la unidad.



*Liberación del alojamiento de la unidad*

7. Desconecte los cables de alimentación y de datos de la parte posterior de la unidad óptica.



*Desconexión de los cables de alimentación y de datos*

8. Deslice la unidad óptica hacia adelante y levántela hasta sacarla de su alojamiento.



*Extracción de la unidad óptica*





Para volver a colocar la unidad óptica, realice el procedimiento de extracción en orden inverso. Cuando vuelva a colocar la unidad, transfiera los cuatro tornillos de guía de la unidad antigua a la nueva. Los tornillos sustituyen a los rieles de la unidad.

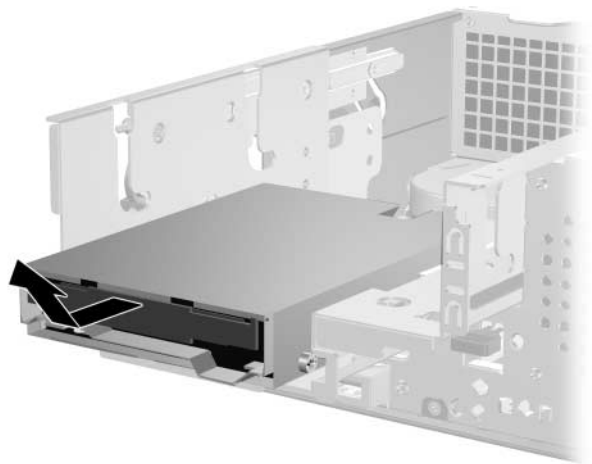
## Extracción de una unidad de disquete



**PRECAUCIÓN:** antes de extraer la unidad del equipo deben retirarse todos los medios extraíbles de las unidades.

La unidad de disquete se encuentra debajo de la unidad óptica. Para extraer la unidad de disquete:

1. Siga el procedimiento descrito en la sección anterior, “[Extracción de una unidad óptica](#),” para extraer la unidad óptica y acceder a la unidad de disquete.
2. Desconecte los cables de alimentación y de datos de la parte posterior de la unidad de disquete.
3. Deslice la unidad de disquete hacia adelante y levántela hasta sacarla de su alojamiento.



*Extracción de la unidad de disquete*



Para volver a colocar la unidad de disquete, realice el procedimiento de extracción en orden inverso. Cuando vuelva a colocar la unidad, transfiera los cuatro tornillos de guía de la unidad antigua a la nueva. Los tornillos sustituyen a los rieles de la unidad.

---

## Instalación de una unidad óptica opcional

Para instalar una unidad óptica opcional:

1. Si ha utilizado el bloqueo de Smart Cover, reinicie el equipo y entre en Computer Setup para desbloquearlo.
2. Apague correctamente el ordenador utilizando la opción del sistema operativo y apague todos los dispositivos externos.
3. Desenchufe el cable de alimentación de la toma de alimentación y desconecte todos los dispositivos externos.
4. Extraiga la cubierta del equipo. Consulte [“Extracción de la cubierta del equipo.”](#)
5. Instale dos tornillos de guía métricos M3 en los orificios inferiores de los lados de la unidad. HP suministra cuatro tornillos de guía métricos M3 adicionales en la parte delantera del chasis, debajo de la cubierta del ordenador. Los tornillos de guía métricos M3 son negros.



**PRECAUCIÓN:** utilice solamente tornillos de 5 mm (3/16 de pulgada) de longitud como tornillos de guía. Si los tornillos son más largos, podrían dañar los componentes internos de la unidad.

---



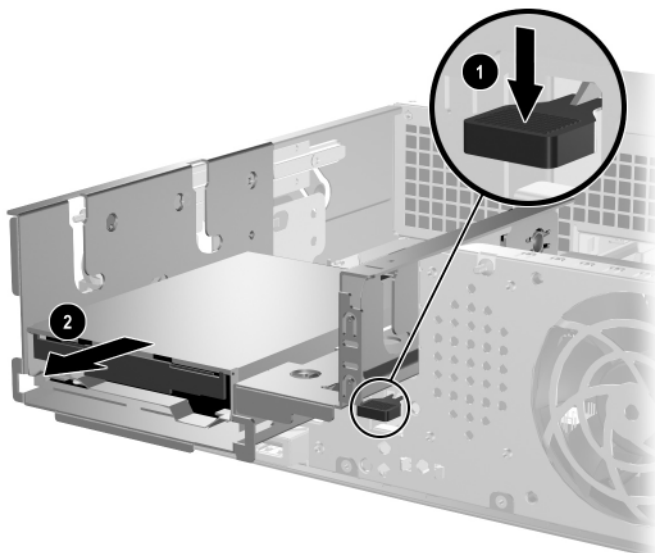
Cuando vuelva a colocar la unidad, transfiera los cuatro tornillos de guía métricos M3 de la unidad antigua a la nueva. Los tornillos sustituyen a los rieles de la unidad.

---



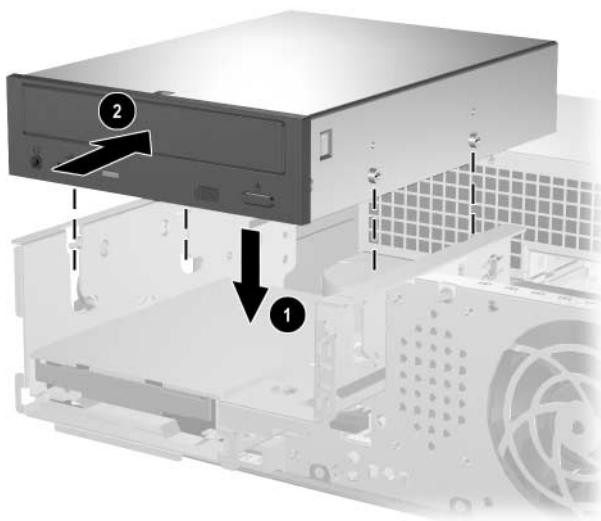
*Instalación de tornillos de guía en la unidad óptica*

6. Presione hacia abajo el mecanismo de sujeción verde situado en la parte delantera del chasis, junto a las unidades ❶. Esto libera el alojamiento de la unidad.
7. Deslice el alojamiento de la unidad hacia adelante hasta que no se pueda más ❷. Esto desbloquea la unidad.



*Liberación del alojamiento de la unidad*

8. Coloque los tornillos de guía de la unidad en las ranuras J del compartimiento de la unidad ❶. A continuación, deslice la unidad hacia la parte trasera del ordenador ❷ para fijar la unidad en las ranuras J.



*Instalación de la unidad óptica*

9. Conecte el cable de datos a la placa del sistema.
10. Conecte los cables de alimentación y de datos a la parte posterior de la unidad óptica.



*Conexión de los cables de alimentación y de datos*

11. Deslice la unidad y su alojamiento todo lo posible hacia el interior del chasis hasta que el alojamiento se acople en su posición.



La unidad se bloquea automáticamente en el alojamiento cuando éste se desliza hacia atrás.

12. Vuelva a colocar la cubierta del equipo.

El sistema reconocerá automáticamente la unidad y volverá a configurar el equipo.



**PRECAUCIÓN:** durante el mantenimiento del equipo, asegúrese de colocar los cables en el sitio adecuado en el proceso de ensamblaje. La conexión incorrecta de los cables puede dañar el equipo.

## Actualización de la unidad de disco duro SATA

### Extracción y colocación de la unidad de disco duro

---

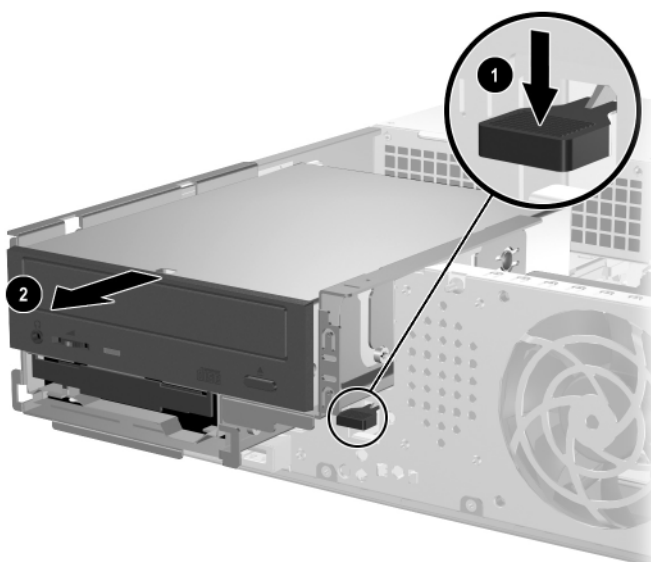


Asegúrese de hacer una copia de seguridad de los datos de la unidad de disco duro vieja antes de retirarla para que pueda instalar los datos en la unidad de disco duro nueva.

---

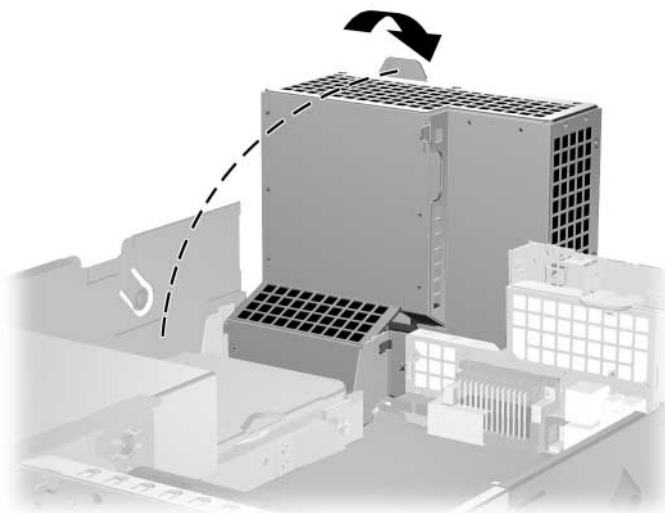
La unidad de disco duro de 3,5 pulgadas preinstalada se encuentra debajo de la fuente de alimentación. Para extraer y volver a colocar la unidad de disco duro:

1. Si ha utilizado el bloqueo de Smart Cover, reinicie el equipo y entre en Computer Setup para desbloquearlo.
2. Apague correctamente el ordenador utilizando la opción del sistema operativo y apague todos los dispositivos externos.
3. Desenchufe el cable de alimentación de la toma de alimentación y desconecte todos los dispositivos externos.
4. Extraiga la cubierta del equipo. Consulte [“Extracción de la cubierta del equipo.”](#)
5. Presione hacia abajo el mecanismo de sujeción verde situado en la parte delantera del chasis, junto a la unidad óptica ❶ y deslice el alojamiento de la unidad óptica hacia adelante ❷.



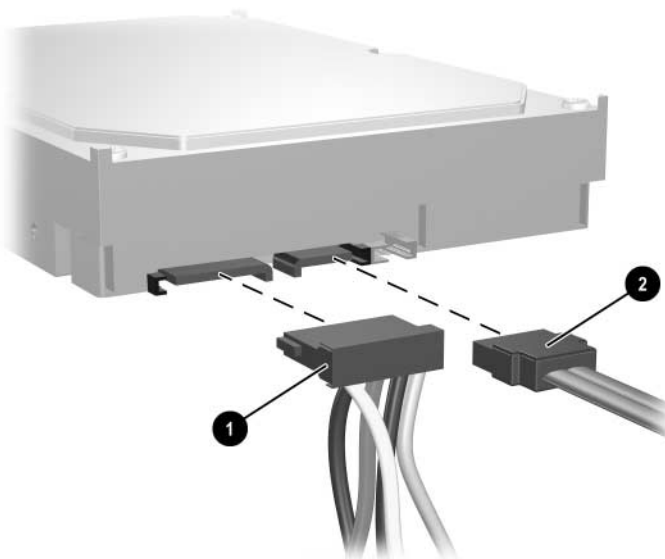
*Deslizamiento hacia adelante de la unidad óptica*

6. Gire el alojamiento de la fuente de alimentación a la posición vertical.



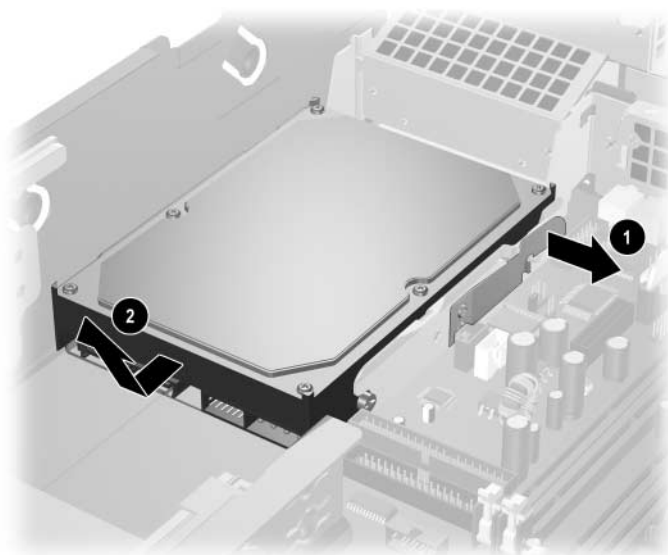
*Elevación del alojamiento de la fuente de alimentación*

7. Desconecte el cable de alimentación ❶ y el cable de datos ❷ de la parte posterior de la unidad de disco duro.



*Desconexión de los cables de alimentación y de datos de la unidad de disco duro*

8. Tire de la pestaña que fija la unidad en su sitio, alejándola de la unidad ❶, deslice la unidad de disco duro hacia la parte delantera del ordenador y, a continuación, levante la unidad hasta sacarla de su compartimiento ❷.



#### *Extracción de la unidad de disco duro*

9. Para instalar una unidad de disco duro, realice el procedimiento inverso al descrito anteriormente.



El kit de sustitución de la unidad de disco duro incluye varios cables de datos. Asegúrese de que utiliza un cable idéntico al cable instalado de fábrica.

---



Si el sistema sólo tiene un disco duro SATA, primero debe conectar el cable de datos al conector identificado como P60 SATA 0 para evitar cualquier problema de rendimiento de la unidad de disco duro.

---





Cuando vuelva a colocar la unidad de disco duro, transfiera los cuatro tornillos de la unidad antigua a la nueva. Los tornillos sustituyen a los rieles de la unidad. Necesitará un destornillador Torx T-15 para quitar y volver a colocar los tornillos de guía. HP suministra cuatro tornillos de guía estándar 6-32 adicionales en la parte delantera del chasis, debajo de la cubierta del ordenador. Los tornillos de guía estándar 6-32 son de color plateado.

---



Si ha sustituido la unidad de disco duro primario, inserte el CD *Restore Plus!* para restaurar el sistema operativo, controladores de software y cualquier aplicación de software que estuvieran instalados previamente en el ordenador. Siga las instrucciones que se ofrecen en la guía incluida en el CD *Restore Plus!*. Una vez finalizado el proceso de restauración, reinstale los archivos personales de los que hizo una copia de seguridad antes de sustituir el disco duro.

---

## Instalación de una unidad en el compartimiento para unidades de 3,5 pulgadas

Según la configuración del ordenador, el compartimiento para unidad de 3,5 pulgadas de la parte delantera del equipo puede estar configurado con una unidad de disquete o puede estar vacío. El tipo de panel que cubre el compartimiento de unidad varía en función de la configuración original del equipo.

Si la configuración del equipo no incluye una unidad de disquete opcional, puede instalar un dispositivo de 3,5 pulgadas (por ejemplo, una unidad de disquete o unidad de disco duro), en el compartimiento de unidad en cualquier momento.

---



El tipo de panel necesario depende del tipo de dispositivo que se vaya a instalar. Si va a instalar una unidad de disquete, debe instalar un panel para unidad de disquete (PN 360189-001). Si va a instalar una unidad de disco duro, debe instalar una tapa de panel (PN 358797-001). Si va a instalar un dispositivo de 3,5 pulgadas que no sea una unidad de disquete o una unidad de disco duro, debe instalar un panel para dispositivo de 3,5 pulgadas (PN 358796-001). Póngase en contacto con un distribuidor o servicio técnico autorizado de HP para solicitar el panel adecuado para la configuración nueva del equipo.

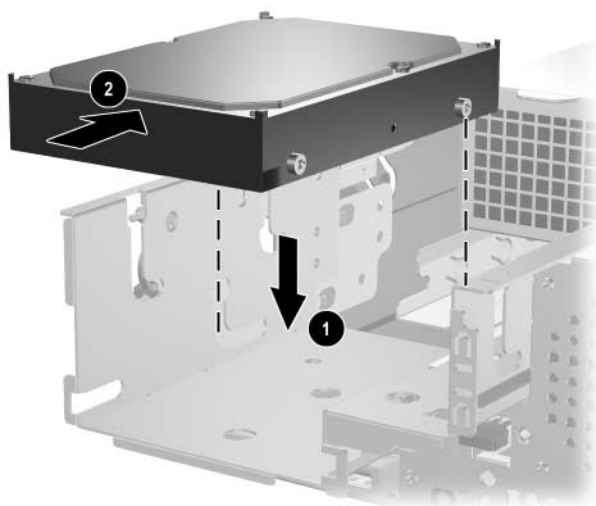
---

El compartimiento de 3,5 pulgadas se encuentra debajo de la unidad óptica. Para instalar una unidad en un compartimiento de 3,5 pulgadas:



Utilice tornillos de guía para asegurarse de que la unidad se alinearé correctamente dentro de su alojamiento y quedará en su sitio. HP suministra tornillos de guía adicionales (cuatro tornillos estándar 6-32 y cuatro tornillos métricos M3), instalados en la parte delantera del chasis, debajo de la cubierta del ordenador. La unidad de disco duro lleva tornillos 6-32 estándar. El resto de las unidades utiliza tornillos métricos M3. Los tornillos métricos M3 y los tornillos estándar 6-32 suministrados por HP son de color negro y plateado respectivamente.

1. Siga el procedimiento descrito en la sección [“Extracción de una unidad óptica,”](#) para extraer la unidad óptica y acceder al compartimiento de la unidad de 3,5 pulgadas.
2. Coloque los tornillos de guía de la unidad en las ranuras J del compartimiento de la unidad ❶. A continuación, deslice la unidad hacia la parte trasera del ordenador ❷ para fijar la unidad en las ranuras J.

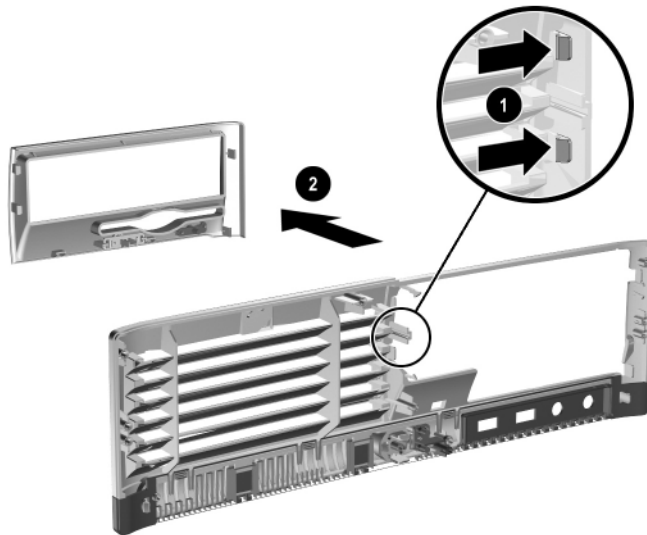


*Instalación de una unidad en un compartimiento para unidad de 3,5 pulgadas (se muestra una unidad de disco duro)*

3. Deslice el alojamiento de la unidad hacia el interior del chasis hasta que encaje en su sitio.
4. Conecte los cables de alimentación y de datos a la parte posterior de la unidad. Si va a instalar una segunda unidad de disco duro, conecte el otro extremo del cable de datos al conector de la placa del sistema identificado como P61 SATA 1.
5. Extraiga el panel de la unidad presionando hacia adentro las dos pestañas que hay en uno de los lados del panel frontal más grande ❶, a continuación gire el panel de la unidad alejándolo del panel frontal más grande ❷.



El tipo de panel varía en función de la configuración del ordenador.



*Extracción del panel de la unidad (se muestra el panel de una unidad de disquete)*

6. Sustituya el panel de la unidad que se ha extraído por el panel correspondiente, encajándolo en su sitio.



El tipo de panel necesario depende del tipo de dispositivo que se está instalando. Si va a instalar una unidad de disquete, debe instalar un panel para unidad de disquete (PN 360189-001). Si va a instalar una unidad de disco duro, debe instalar una tapa de panel (PN 358797-001) como se muestra en la ilustración siguiente. Si va a instalar un dispositivo de 3,5 pulgadas que no sea una unidad de disquete o una unidad de disco duro, debe instalar un panel para dispositivo de 3,5 pulgadas (PN 358796-001). Póngase en contacto con un distribuidor o servicio técnico autorizado de HP para solicitar el panel adecuado para la configuración nueva del equipo.

---



*Instalación del panel de una unidad (se muestra un panel para una unidad de disco duro)*

7. Vuelva a colocar la cubierta del equipo.

## Trabajo con la opción de compartimiento multiuso

La opción de compartimiento multiuso es un compartimiento de unidad especial que admite las siguientes unidades extraíbles de 12,7 mm opcionales:

- Unidad de CD-ROM para compartimiento multiuso\*
- Unidad de CD-RW para compartimiento multiuso
- Unidad de DVD-ROM para compartimiento multiuso
- Unidad combinada de CD-RW/DVD-ROM para compartimiento multiuso
- Unidad de disco duro SMART para compartimiento multiuso

\*Se puede conectar o sustituir en caliente



El procedimiento de instalación para la opción de compartimiento multiuso es la misma que la descrita para la instalación de una unidad óptica. Consulte [“Instalación de una unidad óptica opcional”](#) para obtener información más detallada.

---



Cuando instale la opción de compartimiento multiuso, conecte el cable de datos a un conector PATA de la placa del sistema que no esté siendo utilizado por otro dispositivo. En caso contrario, aparecerá un mensaje de error de la POST.

---



**PRECAUCIÓN:** para evitar que pierda el trabajo o se produzcan daños en el equipo o en una unidad:

- Antes de manipular una unidad, descargue de su cuerpo la electricidad estática. Mientras manipule una unidad, no toque el conector.
  - Antes de extraer, almacenar, enviar o viajar con una unidad que no sea una unidad de disco duro, asegúrese de que no haya ningún soporte en la unidad, como por ejemplo, un CD-ROM o DVD-ROM, y que la bandeja de soporte esté cerrada.
  - Manipule la unidad con cuidado: no aplique una fuerza excesiva cuando la introduzca, no la deje caer ni presione la tapa superior.
  - No exponga la unidad de disco duro a líquidos, temperaturas extremas ni a productos que puedan tener campos magnéticos, como por ejemplo, monitores o altavoces.
  - Si debe enviar por correo una unidad, envuélvala en plástico de embalaje con burbujas o en otro material de embalaje protector adecuado y utilice una etiqueta que indique "Fragil: Manipular con cuidado".
- 

## Unidades de compartimiento multiuso para conexión en caliente o sustitución en caliente



**PRECAUCIÓN:** para evitar daños en el equipo, la unidad y los datos guardados en la unidad: antes de insertar o extraer una unidad de disco duro, apague el equipo. No extraiga nunca una unidad de disco duro cuando el equipo esté encendido o en modo de espera. Para asegurarse de que el equipo no se encuentra en modo de espera, enciéndalo y, a continuación, apáguelo.

---

Si el equipo funciona con un sistema operativo preinstalado suministrado por HP, puede insertar o extraer una unidad de CD-ROM cuando el equipo está encendido, apagado o en modo de espera.

---



**PRECAUCIÓN:** si ha insertado la unidad óptica con el ordenador encendido, reinicie el equipo para asegurarse de que la unidad óptica funciona correctamente si utiliza aplicaciones de software de grabación, copia de seguridad o reproducción de vídeo.

---

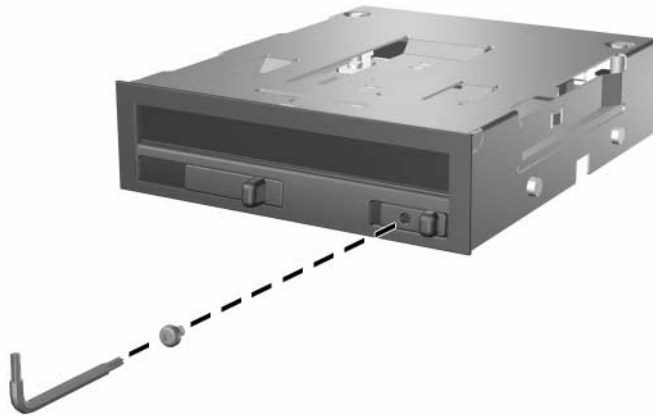
## Desinstalación del tornillo de seguridad del compartimiento multiuso

Si está instalado, el tornillo de seguridad del compartimiento multiuso inhabilita la palanca de expulsión del compartimiento multiuso, con lo que no es posible extraer la unidad instalada en el compartimiento multiuso.

Para extraer una unidad instalada en el compartimiento multiuso, primero debe quitar el tornillo de seguridad, si está instalado, con una llave de seguridad.



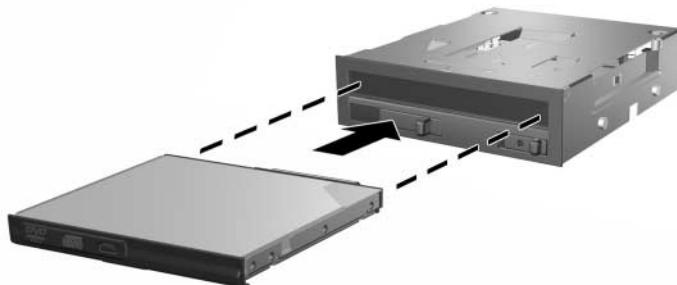
Si no le entregaron una llave de seguridad con el equipo, póngase en contacto con un distribuidor o servicio técnico autorizado de HP. Solicite el número de referencia 166527-001 para la llave de tipo llave de tuercas, o el número de referencia 166527-002 para la llave de tipo punta de destornillador.



*Desinstalación del tornillo de seguridad del compartimiento multiuso (se muestra una llave de tipo llave de tuercas)*

## Inserción de una unidad en el compartimiento multiuso

1. Extraiga de la unidad los medios extraíbles, como discos compactos.
2. Si no está sustituyendo en caliente una unidad de CD-ROM, salga de todas las aplicaciones de software, apague el sistema operativo correctamente y, a continuación, apague el equipo.
3. Con la parte superior de la unidad hacia arriba y el conector de la unidad de cara al equipo, deslice la unidad en el compartimiento multiuso y presione con firmeza para garantizar que el conector eléctrico se conecta correctamente.



### *Inserción de una unidad en el compartimiento multiuso*

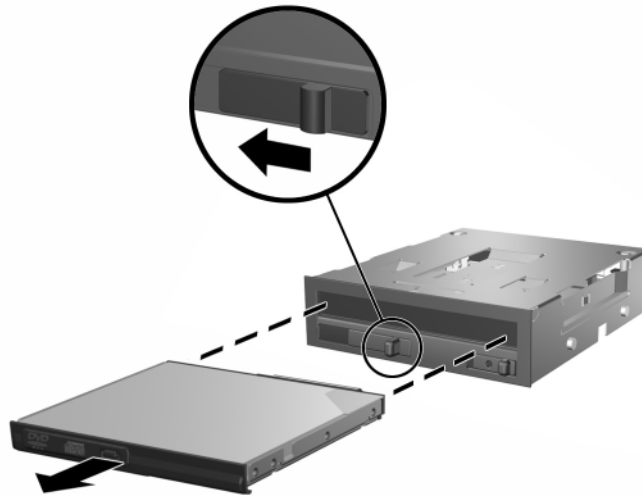
4. Si ha insertado la unidad óptica con el ordenador encendido, reinicie el equipo para asegurarse de que la unidad óptica funciona correctamente si utiliza aplicaciones de software de grabación, copia de seguridad o reproducción de vídeo.
5. Instale el tornillo de seguridad del compartimiento multiuso, si lo desea. Para obtener más información, consulte [“Desinstalación del tornillo de seguridad del compartimiento multiuso”](#).

Si el dispositivo no arranca, compruebe que se han instalado en el sistema los controladores de dispositivo necesarios. Si no están disponibles, puede descargarlos gratuitamente de la página Web de HP en [www.hp.com](http://www.hp.com).



## Extracción de una unidad del compartimiento multiuso

1. Extraiga de la unidad los medios extraíbles, como discos compactos.
2. Antes de extraer una unidad óptica, detenga la unidad con el icono **Quitar hardware con seguridad** de la barra de herramientas de Windows.
3. Si no está sustituyendo en caliente una unidad de CD-ROM, salga de todas las aplicaciones de software, apague el sistema operativo correctamente y, a continuación, apague el equipo.
4. Quite el tornillo de seguridad del compartimiento multiuso, si está instalado. Consulte [“Desinstalación del tornillo de seguridad del compartimiento multiuso”](#) para obtener instrucciones sobre cómo quitar el tornillo de seguridad del compartimiento multiuso.
5. Deslice la palanca de expulsión hacia la izquierda para expulsar la unidad del compartimiento multiuso.



*Extracción de una unidad del compartimiento multiuso*

## Creación de particiones y formateo de una unidad de disco duro para compartimiento multiuso

---



Debe iniciar la sesión como administrador o como un miembro del grupo de administradores para poder realizar este procedimiento.

---

1. Salga de todas las aplicaciones de software, cierre el software del sistema operativo y apague el equipo.
2. Inserte la unidad de disco duro en el compartimiento multiuso. Para obtener más información, consulte [“Inserción de una unidad en el compartimiento multiuso”](#).
3. Encienda el equipo.
4. Haga clic en **Inicio**.
5. Haga clic con el botón derecho del ratón en **Mi PC** y, a continuación, en **Administrar**.
6. Haga clic en **Almacenamiento** y, a continuación, haga doble clic en **Administración de discos**.
7. Haga clic con el botón derecho del ratón en la unidad de disco duro para compartimiento multiuso y, luego, haga clic en **Partición**. Lea atentamente las indicaciones del sistema que van apareciendo en pantalla y responda a ellas.

Consulte la Ayuda en línea (haga clic en **Acción > Ayuda**) para obtener más información.

## Especificaciones



Asegúrese de dejar por lo menos 10,2 cm de espacio libre alrededor del equipo.

### Factor de forma reducido de HP Compaq

#### Dimensiones del modelo de escritorio

Altura	3,95 pulgadas	10,3 cm
Ancho	13,3 pulgadas	33,78 cm
Fondo (el fondo aumentará si el ordenador va equipado con una pieza de sujeción de seguridad para los puertos)	14,9 pulgadas	37,85 cm

<b>Peso aproximado</b>	21 libras	9,53 kg
------------------------	-----------	---------

#### Intervalo de temperaturas

En funcionamiento	De 50° a 95 °F	De 10° a 35 °C
En reposo	De -22° a 140 °F	De -30° a 95 °C

#### Humedad relativa (sin condensación)

En funcionamiento	10-90%	10-90%
En reposo (38,7 °C máx. termómetro húmedo)	5-95%	5-95%

#### Altitud máxima (sin presurizar)

En funcionamiento	10.000 pies	3.048 m
En reposo	30.000 pies	9.144 m



La temperatura de funcionamiento se reduce 1 °C cada 300 m (1.000 pies) a 3.000 m (10.000 pies) por encima del nivel del mar, sin luz solar directa. La velocidad máxima de cambio es de 10 °C/h. El límite superior depende del tipo y el número de opciones instaladas.

---

**Factor de forma reducido de HP Compaq (Continuación)**

---

**Fuente de alimentación**

Intervalo de tensión en funcionamiento*	90–264 VCA	90–264 VCA
Tensión nominal	100–240 VCA	100–240 VCA
Frecuencia de red	50–60 Hz	50–60 Hz

**Potencia de salida**

240 W 240 W

**Corriente nominal de entrada (máxima)\***

5 A @ 100 VCA 2,5 A @ 200 VCA

**Disipación del calor**

Máximo	1.260 BTU/h	318 kg-cal/h
Típico (reposo)	340 BTU/h	86 kg-cal/h

---

\*Este sistema utiliza una alimentación eléctrica corregida por factor de potencia activo. Gracias a esto, el sistema cumple los requisitos de la marca CE en los países de la Unión Europea. La alimentación eléctrica corregida por factor de potencia activo también tiene la ventaja añadida de no precisar un conmutador de selección de la potencia de entrada.

---

---

## Sustitución de la batería

La batería que se incluye con el equipo proporciona energía al reloj de tiempo real. Cuando sustituya la batería, utilice una equivalente a la batería instalada originalmente en el equipo. El equipo se entrega con una batería de litio de tipo botón de 3 voltios.



La duración aproximada de una batería de litio puede prolongarse conectando el ordenador a una toma de alimentación de CA de la pared. La batería de litio sólo se utiliza cuando el ordenador NO está conectado a una fuente de alimentación de CA.



**ADVERTENCIA:** el equipo contiene una batería interna de dióxido de manganeso y litio. Existe peligro de incendio y quemaduras si la batería no se utiliza correctamente. Para reducir el riesgo de daños personales:

- No intente recargar la batería.
- No la exponga a temperaturas superiores a 60 °C (140 °F).
- No desmonte, aplaste, perfore, cortocircuite los contactos externos ni la arroje al agua o al fuego.
- Sustituya la batería sólo por las baterías recomendadas por HP.



**PRECAUCIÓN:** antes de sustituir la batería, es importante realizar una copia de seguridad de la configuración de la CMOS. Al extraer o sustituir una batería, se borrará la configuración de la CMOS. Consulte la *Guía de solución de problemas* incluida en el *CD de documentación* para obtener información sobre cómo hacer una copia de seguridad de la configuración de la CMOS.



Las baterías, los paquetes de baterías y los acumuladores no deben tirarse a la basura con otros residuos domésticos. Para su reciclado o eliminación correcta, utilice el sistema público de recogida o devuélvalos a HP, a un distribuidor o servicio técnico autorizado de HP.



**PRECAUCIÓN:** la electricidad estática puede dañar los componentes electrónicos del ordenador o del equipo opcional. Antes de comenzar estos pasos, toque un objeto metálico que esté conectado a tierra para eliminar la electricidad estática de su cuerpo.

---

1. Si ha utilizado el bloqueo de Smart Cover, entre en la utilidad Computer Setup para desbloquearlo y desactivar el sensor de Smart Cover.
  2. Apague correctamente el ordenador utilizando la opción del sistema operativo y apague todos los dispositivos externos. Desenchufe el cable de alimentación de la toma de alimentación y desconecte todos los dispositivos externos. A continuación, extraiga la cubierta del equipo.
- 



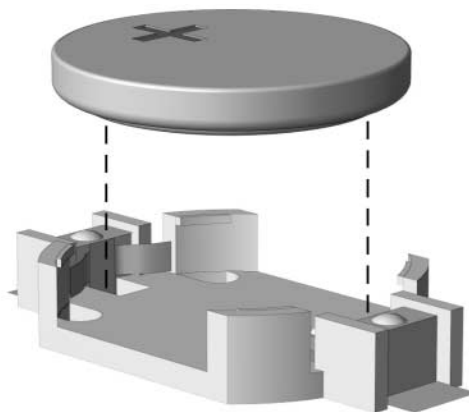
Es posible que tenga que extraer la tarjeta de expansión para poder acceder a la batería.

---

3. Localice la batería y su soporte en la placa del sistema.
4. En función del tipo de soporte de batería de la placa del sistema, lleve a cabo los siguientes pasos para sustituir la batería.

### Tipo 1

- a. Extraiga la batería de su soporte.

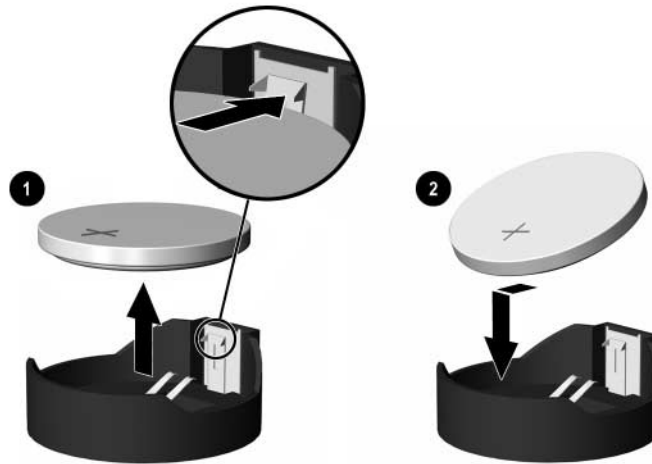


*Extracción de una batería tipo botón (Tipo 1)*

- b. Inserte la batería de repuesto en su sitio, con el polo positivo hacia arriba. El soporte de la batería la fijará automáticamente en la posición correcta.

## Tipo 2

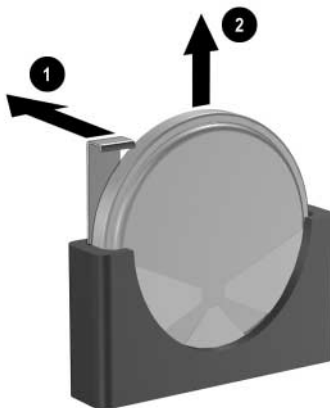
- a. Para extraer la batería de su soporte, presione la pieza de sujeción metálica que sale por uno de los extremos de la batería. Cuando la batería se suelte, extráigala ❶.
- b. Para insertar la batería nueva, deslice uno de sus extremos bajo el reborde del soporte con el polo positivo hacia arriba. Empuje el otro extremo hacia abajo hasta que encaje en la sujeción ❷.



*Extracción y colocación de la batería tipo botón (Tipo 2)*

### Tipo 3

- a. Eche hacia atrás el clip ❶ que sujeta la batería en su sitio y extraiga la batería ❷.
- b. Inserte la batería nueva y vuelva a colocar el clip en su sitio.



*Extracción de una batería tipo botón (Tipo 3)*

---



Cuando haya sustituido la batería, siga los pasos siguientes para finalizar este procedimiento.

---

5. Vuelva a colocar la cubierta del equipo.
6. Conecte y encienda el ordenador.
7. Vuelva a establecer la fecha y la hora, las contraseñas y cualquier otra configuración especial del sistema con Computer Setup. Consulte la *Guía sobre la utilidad Computer Setup (F10)* incluida en el *CD de documentación*.
8. Si normalmente bloquea el mecanismo de Smart Cover, entre en la utilidad Computer Setup para volver a bloquearlo y activar el sensor de Smart Cover.



---

# Candados de seguridad

## Instalación de un candado de seguridad

Los candados de seguridad que se muestran a continuación y en las páginas siguientes pueden utilizarse para fijar el equipo.



También hay disponible una pieza de sujeción de seguridad para los puertos (no se muestra). Para obtener más información, visite la página [www.hp.com](http://www.hp.com).

---

## Candado con cadena

Si lo hay, inserte el candado con cadena en el lugar que se muestra a continuación.



*Instalación de un candado con cadena*

## Candado



*Instalación de un candado*

## Candado de sujeción del chasis universal

### Sin cable de seguridad

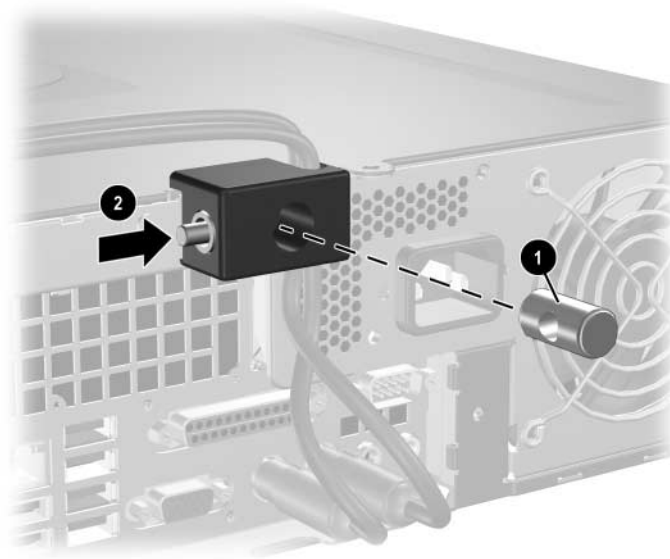
1. Pase los cables del teclado y del ratón por el orificio del candado.



2. Atornille el candado al chasis con el tornillo provisto.



3. Inserte el tapón en el candado ❶ y empuje el botón hacia dentro ❷ para acoplar el candado. Utilice la llave provista para desacoplar el candado.



## Con cable de seguridad

1. Sujete el cable de seguridad pasándolo alrededor de un objeto inmóvil.



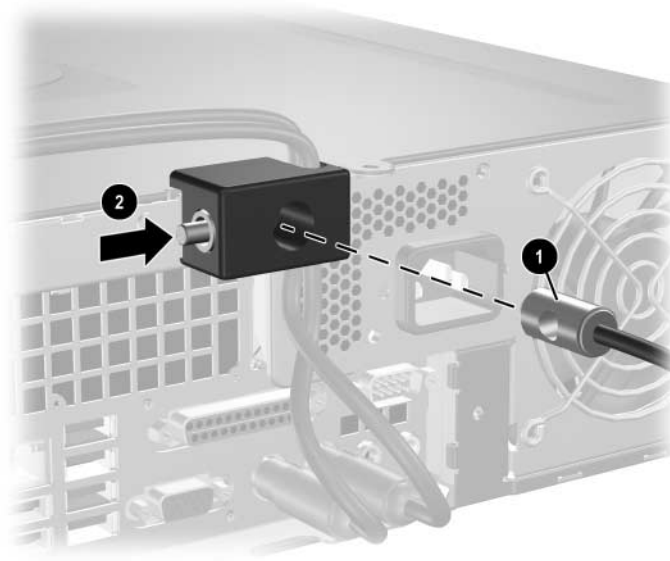
2. Pase los cables del teclado y del ratón por el orificio del candado.



3. Atornille el candado al chasis con el tornillo provisto.



4. Inserte el extremo de tapón del cable de seguridad en el candado ❶ y empuje el botón hacia dentro ❷ para acoplar el candado. Utilice la llave provista para desacoplar el candado.



---

## Descarga electrostática

Una descarga de electricidad estática procedente de un dedo o de otro conductor puede dañar las placas del sistema u otros dispositivos sensibles a la electricidad estática. Este tipo de daños puede reducir la vida útil del dispositivo.

### Prevención de daños causados por la electricidad estática

Para evitar daños electrostáticos, tenga en cuenta las precauciones siguientes:

- Evite el contacto directo de las manos con los productos; para ello téngalos en bolsas antiestáticas.
- Mantenga los componentes sensibles a la electricidad estática en sus embalajes hasta que lleguen a estaciones de trabajo sin electricidad estática.
- Coloque los componentes en una superficie conectada a tierra antes de sacarlos de los embalajes.
- Procure no tocar las patillas, los cables ni los circuitos.
- Utilice siempre un método de conexión a tierra adecuado al manipular un componente o una unidad sensible a la electricidad estática.

## Métodos de conexión a tierra

Existen varios métodos de conexión a tierra. Adopte una o varias de las medidas siguientes cuando manipule o instale componentes sensibles a la electricidad estática:

- Utilice una muñequera antiestática conectada mediante un cable de tierra a una estación de trabajo o chasis del ordenador que estén conectados a tierra. Las muñequeras antiestáticas son correas flexibles cuyos cables de tierra ofrecen una resistencia mínima de 1 megaohmio,  $\pm 10\%$ . Para lograr una conexión a tierra adecuada, póngase la muñequera antiestática bien ajustada y en contacto con la piel.
- Utilice tiras antiestáticas para tacones, punteras o botas cuando trabaje de pie. Póngase las tiras en ambos pies cuando pise suelos conductores o esterillas de disipación.
- Utilice herramientas conductoras.
- Utilice un kit de reparaciones portátil con una esterilla plegable disipadora de la electricidad estática.

Si no dispone del equipo recomendado para una adecuada conexión a tierra, póngase en contacto con su distribuidor o servicio técnico autorizado de HP.



Para obtener más información sobre la electricidad estática, póngase en contacto con su distribuidor o servicio técnico autorizado de HP.

---



---

# Mantenimiento rutinario del equipo y preparación para el transporte

## Mantenimiento rutinario del equipo

Siga estas sugerencias para el cuidado del equipo y del monitor:

- Coloque el ordenador en una superficie plana y resistente. Deje un espacio libre de unos 10,2 cm (4 pulgadas) por detrás del sistema y por encima del monitor para facilitar una ventilación correcta.
- Nunca encienda el equipo sin la cubierta o el panel lateral instalados.
- Nunca bloquee la circulación del aire en el equipo obstruyendo las ranuras de ventilación frontales o la entrada de aire. No coloque el teclado, con los pies abatibles bajados, directamente contra la parte frontal del equipo de escritorio, ya que también podría limitar la circulación del aire.
- Mantenga el ordenador alejado de entornos de humedad excesiva, luz solar directa o temperaturas extremas. Para obtener información sobre los intervalos de temperatura y humedad recomendados para el equipo, consulte el [Apéndice A, “Especificaciones”](#) de esta guía.
- Intente no derramar líquidos sobre el equipo ni el teclado.
- No tape nunca las ranuras de ventilación del monitor con ningún tipo de material.
- Apague el ordenador antes de emprender cualquiera de las siguientes acciones:
  - Limpie el exterior del equipo con un paño húmedo y suave cuando sea necesario. Los productos de limpieza pueden decolorar o deteriorar el acabado.
  - Limpie de vez en cuando las ranuras de ventilación de la parte frontal y posterior del equipo. La pelusa y otros cuerpos extraños pueden bloquear las ranuras de ventilación y obstruir la circulación de aire.

## Precauciones con la unidad óptica

Siga las instrucciones que se indican a continuación cuando realice el mantenimiento o la limpieza de la unidad óptica.

### Funcionamiento

- No mueva la unidad cuando esté en funcionamiento. La función de lectura podría verse afectada.
- No exponga la unidad a cambios bruscos de temperatura, ya que podría formarse condensación en su interior. Si la temperatura cambia bruscamente mientras la unidad está encendida, espere como mínimo una hora antes de apagarla. Si usa la unidad inmediatamente, la lectura puede fallar.
- Evite colocar la unidad en un lugar sometido a humedad elevada, temperaturas extremas, vibración mecánica o luz solar directa.

### Limpieza

- Limpie el panel y los controles con un paño suave y seco, o con un paño humedecido con un detergente líquido suave. No pulverice nunca líquidos limpiadores directamente sobre la unidad.
- Evite el uso de disolventes como el alcohol o el benceno, porque puedan dañar el acabado.

### Seguridad

Si cae un objeto o se vierte líquido en la unidad, desenchufe inmediatamente el equipo y solicite a un servicio técnico autorizado de HP que lo revise.

## Preparación para el transporte

Para preparar el equipo para su transporte, lleve a cabo los siguientes pasos:

1. Realice una copia de seguridad de los archivos del disco duro en discos PD, cartuchos de cinta, CD o disquetes. Asegúrese de que el medio de almacenamiento que utilice para guardar las copias de seguridad no esté expuesto a impulsos eléctricos o magnéticos durante su almacenamiento o transporte.



La unidad de disco duro se bloquea automáticamente cuando se desactiva la alimentación del sistema.

---

2. Extraiga los disquetes de las unidades de disquete y guárdelos.
3. Inserte un disquete vacío en la unidad de disquete para proteger la unidad durante el transporte. No utilice un disquete en el que haya guardado datos o vaya a hacerlo.
4. Apague el ordenador y los dispositivos externos.
5. Desconecte el cable de alimentación de la toma de corriente y del equipo.
6. Desconecte los componentes del sistema y los dispositivos externos de sus fuentes de alimentación y luego del ordenador.



Compruebe que todas las tarjetas estén correctamente colocadas y fijadas en las ranuras correspondientes antes de transportar el ordenador.

---

7. Para proteger los componentes del sistema y los dispositivos externos, embálelos en sus cajas originales o en otras similares con suficiente material protector.



Para obtener información sobre las características ambientales necesarias cuando el equipo no está en funcionamiento, consulte el [Apéndice A, “Especificaciones”](#) de esta misma guía.

---

---

# Índice

## A

alimentación

botón 1-2

conector del cable 1-3

indicador luminoso 1-2

audio, conectores 1-3

## C

candado con cadena, instalar C-1

candado de sujeción del chasis,  
instalar C-3

candado, instalar C-2

candados

bloqueo de Smart Cover 2-3

candado C-2

candado con cadena C-1

candado de sujeción  
del chasis C-3

candados de seguridad C-1

compartimiento multiuso

crear particiones 2-39

extraer unidades 2-38

formatear unidad de  
disco duro 2-39

instalar 2-37

precauciones 2-35

tornillo de seguridad 2-36

unidad combinada de  
CD-RW/DVD-ROM 2-34

unidad de disquete 2-34

unidad de DVD 2-34

unidades de CD 2-34

unidades opcionales 2-34

unidades para conexión o sustitución  
en caliente 2-35

componentes

panel frontal 1-2

panel posterior 1-3

conector de auriculares 1-2

conector de salida de línea/auriculares 1-3

conectores de audio 1-2

crear particiones en unidad de disco duro,  
compartimiento multiuso 2-39

cubierta del equipo

bloqueo de Smart Cover 2-3

colocar 2-6

extraer 2-5

## D

descarga electrostática, prevenir daños D-1

dimensiones del modelo de escritorio A-1

directrices

instalar unidades 2-17

mantenimiento del equipo 2-1

mantenimiento del ordenador E-1

preparar para el transporte E-3

sustituir la batería B-1

unidad óptica E-2

directrices de instalación 2-17

directrices de mantenimiento

del ordenador E-1

dispositivos ATA paralelos 2-17

**E**

- especificaciones
  - equipo A-1
  - memoria 2-6
- especificaciones del ordenador A-1
- extraer
  - bloqueo de Smart Cover 2-4
  - cubierta del equipo 2-5
  - panel 2-32
  - PCI Express, tarjeta de expansión 2-15
  - tapa de la ranura de expansión 2-13
  - unidad de compartimiento multiuso 2-38
  - unidad de disco duro 2-29
  - unidad de disquete 2-19
  - unidad óptica 2-19

**F**

- fuelle de alimentación 2-28, A-2

**I**

- indicadores luminosos de estado 1-4
- instalar
  - batería B-1
  - candado C-2
  - candado con cadena C-1
  - candado de sujeción del chasis C-3
  - memoria 2-6
  - tarjeta de expansión 2-12
  - tornillos de guía 2-23
  - unidad de compartimiento
    - multiuso 2-37
  - unidad de disco duro 2-31
  - unidad de disco duro en un compartimiento de 3,5 pulg. 2-30
  - unidad óptica 2-23

**L**

- llave de seguridad
  - solicitar 2-3
  - utilizar 2-3

**M**

- mantenimiento rutinario del equipo E-1
- memoria
  - capacidad 2-6, 2-8, 2-11
  - especificaciones 2-6
  - frecuencia 2-7
  - identificar módulos 2-11
  - identificar zócalos 2-9
  - instalar 2-6
  - instalar en zócalos 2-8
  - modo asimétrico 2-8
  - modo de un solo canal 2-8
  - modo Interleaved 2-8
- micrófono, conector 1-2, 1-3
- módulos DIMM
  - consulte* memoria
- monitor, conector 1-3

**N**

- número de serie, ubicación 1-6
- números de teléfono de soporte 2-3

**P**

- panel
  - extraer 2-32
  - instalar 2-33
  - números de referencia 2-18, 2-30, 2-33
- panel frontal, componentes 1-2
- panel posterior, componentes 1-3
- paralelo, conector 1-3
- preparar para el transporte E-3
- puerto USB
  - panel frontal 1-2
  - panel posterior 1-3

**R**

- ratón
  - conector 1-3
  - funciones especiales 1-6
- RJ-45, conector 1-3

**S**

## SATA

- controladores 2-17
- instalar unidad de disco duro 2-27, 2-30

serie, conector 1-3

## Smart Cover

- bloquear 2-3
- desbloquear 2-4
- llave de seguridad 2-3

sustituir la batería B-1

**T**

tapa de la ranura de expansión,  
extraer 2-13

tarjeta de expansión

- instalar 2-12
- PCI 2-12
- PCI Express 2-12, 2-15
- tarjeta elevadora opcional 2-12
- ubicaciones de las ranuras 2-12

tarjeta PCI

*consulte* tarjeta de expansión

tecla Aplicación 1-4

tecla del logotipo de Windows

- funciones 1-5
- ubicaciones 1-4

teclado

- componentes 1-4
- conector 1-3

tornillo de seguridad, compartimiento  
multiuso 2-36

tornillos de guía 2-17, 2-23, 2-31

**U**

unidad

- directrices de instalación 2-17
- panel 2-18, 2-30, 2-32
- ubicaciones 2-18

unidad de disco duro

- colocar 2-27
- compartimiento multiuso 2-39
- extraer 2-29
- indicador luminoso de actividad 1-2
- instalar compartimiento  
de 3,5 pulg. 2-30
- restaurar 2-30
- SATA, conectores 2-17

unidad de disquete

- botón de expulsión 1-2
- extraer 2-19
- indicador luminoso de actividad 1-2

unidad óptica

- botón de expulsión 1-2
- conectar cables 2-26
- directrices E-2
- extraer 2-19
- indicador luminoso de actividad 1-2
- instalar 2-23
- limpiar E-2
- precauciones E-2
- tornillos de guía 2-23
- ubicación 1-2

unidades de compartimiento multiuso para  
conexión o sustitución en caliente 2-35