



## **Guía de referencia del hardware**

Ordenadores de escritorio para empresas  
de HP Compaq  
Minitorre convertible dc7100

Referencia: 360225-071

### **Mayo de 2004**

En esta guía encontrará información básica para actualizar  
este modelo de ordenador.

© Copyright 2004 Hewlett-Packard Development Company, L.P.  
La información contenida en este documento está sujeta a cambios sin previo aviso.

Microsoft, MS-DOS, Windows y Windows NT son marcas comerciales de Microsoft Corporation en los Estados Unidos y en otros países.

Las únicas garantías para los productos y servicios de HP quedan establecidas en las declaraciones de garantía expresa que acompañan a dichos productos y servicios. La información contenida aquí no debe interpretarse como garantía adicional. HP no se hace responsable de las omisiones ni de los errores técnicos o de edición que pueda contener este documento.

Este documento contiene información propietaria protegida por copyright. Ninguna parte de este documento puede ser fotocopiada, reproducida ni traducida a otro idioma sin el consentimiento previo y por escrito de Hewlett-Packard Company.



**ADVERTENCIA:** el texto señalado de esta forma significa que si no se siguen las indicaciones se podrían producir lesiones personales e incluso la muerte.

---



**PRECAUCIÓN:** el texto señalado de esta forma significa que si no se siguen las indicaciones, podrían producirse daños en el equipo o pérdida de información.

---

## **Guía de referencia del hardware**

Ordenadores de escritorio para empresas de HP Compaq  
Minitorre convertible dc7100

Primera edición (Mayo de 2004)

Referencia: 360225-071

---

# Contenido

## 1 Características del producto

Características de la configuración estándar . . . . .	1-1
Componentes del panel frontal . . . . .	1-2
Componentes del panel posterior . . . . .	1-3
Teclado . . . . .	1-4
Utilización de la tecla del logotipo de Windows . . . . .	1-5
Funciones especiales del ratón . . . . .	1-5
Ubicación del número de serie . . . . .	1-6
Cambio de configuración minitorre a configuración de escritorio . . . . .	1-6
Cambio de configuración de escritorio a configuración minitorre . . . . .	1-10

## 2 Actualizaciones de Hardware

Características de mantenimiento . . . . .	2-1
Advertencias y precauciones . . . . .	2-1
Bloqueo de Smart Cover . . . . .	2-2
Utilización de la llave de seguridad de Smart Cover . . . . .	2-2
Extracción del panel de acceso del ordenador . . . . .	2-4
Colocación del panel de acceso del ordenador . . . . .	2-5
Extracción del panel frontal . . . . .	2-6
Colocación del panel frontal . . . . .	2-7
Extracción de la tapa del panel . . . . .	2-7
Instalación de memoria adicional . . . . .	2-9
Módulos DIMM . . . . .	2-9
Módulos DIMM DDR-SDRAM . . . . .	2-9
Instalación en zócalos DIMM . . . . .	2-10
Instalación de módulos DIMM DDR-SDRAM . . . . .	2-12
Instalación o extracción de una tarjeta de expansión . . . . .	2-14
Posiciones de las unidades . . . . .	2-20

Instalación de unidades adicionales . . . . .	2-21
Instalación de un dispositivo óptico o de otros dispositivos de almacenamiento extraíbles . . . . .	2-22
Instalación de una unidad de disco duro SATA en un compartimiento de 3,5 pulgadas . . . . .	2-25
Extracción de una unidad de su compartimiento . . . . .	2-28
Trabajo con la opción de compartimiento multiuso . . . . .	2-32
Unidades de compartimiento multiuso para conexión en caliente o sustitución en caliente . . . . .	2-33
Desinstalación del tornillo de seguridad del compartimiento multiuso . . . . .	2-34
Inserción de una unidad en el compartimiento multiuso . . . . .	2-35
Extracción de una unidad del compartimiento multiuso . . . . .	2-36
Cómo crear particiones y formatear una unidad de disco duro para compartimiento multiuso . . . . .	2-37

## **A Especificaciones**

## **B Sustitución de la Batería**

## **C Candados de seguridad**

Instalación de un candado de seguridad . . . . .	C-1
Candado con cadena . . . . .	C-1
Candado . . . . .	C-2
Candado de sujeción del chasis universal . . . . .	C-3

## **D Descarga electrostática**

Prevenición de daños causados por la electricidad estática . . . . .	D-1
Métodos de conexión a tierra . . . . .	D-2

## **E Mantenimiento rutinario del equipo y preparación para el transporte**

Mantenimiento rutinario del ordenador. ....	E-1
Precauciones con la unidad óptica. ....	E-2
Funcionamiento .....	E-2
Limpieza .....	E-2
Seguridad .....	E-2
Preparación para el Transporte .....	E-3

## **Índice**

---

## Características del producto

### Características de la configuración estándar

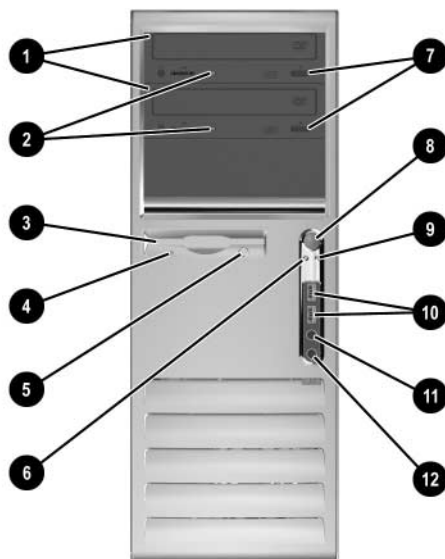
El equipo minitorre convertible de HP Compaq puede convertirse fácilmente en un equipo de escritorio. Las características variarán dependiendo del modelo. Para obtener una lista completa del hardware y el software instalados en el equipo, ejecute Diagnostics para Windows. Encontrará instrucciones sobre cómo utilizar esta utilidad en la *Guía de solución de problemas* incluida en el *CD de documentación*.



*Configuración en equipo minitorre convertible*


## Componentes del panel frontal

La configuración de la unidad puede variar según el modelo.

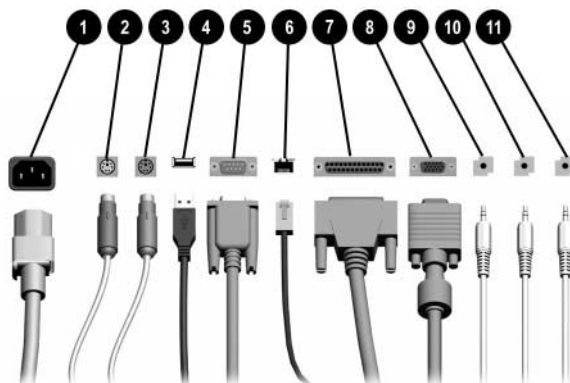


### Componentes del Panel Frontal

- |   |  |
|---|--|
| ❶ Unidades ópticas  | ❷ Botones de expulsión de las unidades ópticas |
| ❸ Indicadores luminosos de actividad de las unidades ópticas          | ❸ Botón de alimentación                        |
| ❹ Unidad de disquete (opcional)                                       | ❹ Indicador luminoso de encendido              |
| ❺ Indicador luminoso de actividad de la unidad de disquete (opcional) | ❺ Puertos USB (Bus serie universal)            |
| ❻ Botón de expulsión de disquete (opcional)                           | ❻ Clavija de auriculares                       |
| ❼ Indicador luminoso de actividad de la unidad de disco duro          | ❼ Conector de micrófono                        |


 Una unidad óptica puede ser una unidad de CD-ROM, CD-R/RW, DVD-ROM, DVD+R/RW o una unidad combinada CD-RW/DVD.

## Componentes del panel posterior



### Componentes del panel posterior

❶	Conector del cable de alimentación	❷	Conector paralelo
❸	Conector de ratón PS/2	❸	Conector del monitor
❹	Conector de teclado PS/2	❹	Conector de salida de línea/auriculares
❺	USB (Bus serie universal)	❺	Conector de entrada de audio
❻	Conector serie	❻	Conector de micrófono
❼	Conector de red RJ-45		

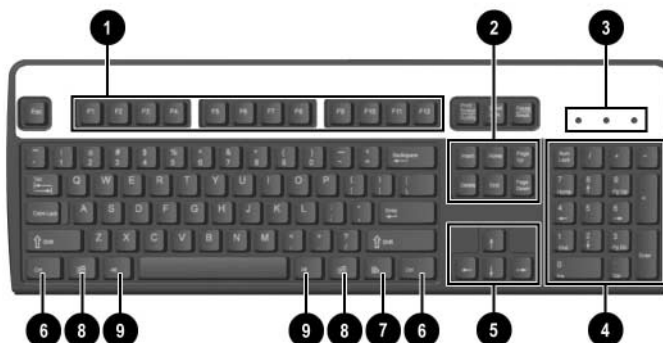
 La disposición y el número de conectores pueden variar según el modelo.

El conector de monitor en la placa del sistema está inactivo si se instala una tarjeta gráfica PCI Express en el equipo.

Si se ha instalado una tarjeta gráfica PCI estándar, los conectores de la tarjeta y de la placa del sistema pueden ser utilizados al mismo tiempo. Es posible que haya que cambiar algunos valores en Computer Setup para usar ambos conectores. Para obtener más información sobre el orden de arranque, consulte la *Guía sobre la utilidad Computer Setup (F10)* incluida en el *CD de documentación*.



## Teclado



### Componentes del teclado

❶	Teclas de función	Realizan funciones especiales según la aplicación de software que se esté utilizando.
❷	Teclas de edición	Incluyen las siguientes: <b>Insert</b> , <b>Inicio</b> , <b>RePág</b> , <b>Supr</b> , <b>Fin</b> y <b>AvPág</b> .
❸	Indicadores luminosos de estado	Indican el estado del equipo y las funciones seleccionadas en el teclado ( <b>Bloq Num</b> , <b>Bloq Mayús</b> y <b>Bloq Despl</b> ).
❹	Teclas numéricas	Funcionan como el teclado de una calculadora.
❺	Teclas de flecha	Sirven para desplazarse por un documento o sitio Web. Estas teclas permiten desplazarse hacia la izquierda, derecha, arriba y abajo utilizando el teclado en lugar del ratón.
❻	Teclas <b>Ctrl</b>	Se utilizan en combinación con otra tecla y su función depende del software que se esté utilizando.
❼	Tecla Aplicación*	Se utiliza (como el botón derecho del ratón) para abrir menús emergentes en una aplicación de Microsoft Office. Puede llevar a cabo otras funciones en otras aplicaciones de software.
❽	Teclas del logotipo de Windows*	Sirven para abrir el menú <b>Inicio</b> en Microsoft Windows. También se emplean en combinación con otras teclas para realizar otras funciones.
❾	Teclas <b>Alt</b>	Se utilizan en combinación con otra tecla y su función depende del software que se esté utilizando.

\*Teclas disponibles solamente en determinadas zonas geográficas.

## Utilización de la tecla del logotipo de Windows

La tecla del logotipo de Windows se utiliza en combinación con otras teclas para realizar determinadas funciones disponibles en los sistemas operativos Windows. Consulte la sección “Teclado” para identificar la tecla del logotipo de Windows.

Tecla del logotipo de Windows	Muestra u oculta el menú Inicio
Tecla del logotipo de Windows + <b>d</b>	Muestra el escritorio
Tecla del logotipo de Windows + <b>m</b>	Minimiza todas las aplicaciones abiertas
Tecla <b>Mayús</b> + tecla del logotipo de Windows + <b>m</b>	Deshace Minimizar todo
Tecla del logotipo de Windows + <b>e</b>	Inicia Mi PC
Tecla del logotipo de Windows + <b>f</b>	Abre Buscar documento
Tecla del logotipo de Windows + <b>Ctrl + f</b>	Inicia Buscar equipo
Tecla del logotipo de Windows + <b>F1</b>	Inicia la Ayuda de Windows
Tecla del logotipo de Windows + <b>I</b>	Bloquea el equipo si se encuentra conectado a un dominio de red, o permite cambiar de usuario si no se encuentra conectado a un dominio de red
Tecla del logotipo de Windows + <b>r</b>	Inicia el cuadro de diálogo Ejecutar
Tecla del logotipo de Windows + <b>u</b>	Inicia el Administrador de utilidades
Tecla del logotipo de Windows + <b>Tab</b>	Activa el siguiente botón de la barra de tareas

## Funciones especiales del ratón

La mayoría de las aplicaciones de software admiten el ratón. Las funciones asignadas a cada botón del ratón dependen de las aplicaciones de software utilizadas.

## Ubicación del número de serie

Cada ordenador tiene un número de serie exclusivo y un número de identificación de producto que se encuentran en la cubierta superior del equipo. Tenga estos números a mano cuando se ponga en contacto con el servicio de atención al cliente para obtener ayuda.

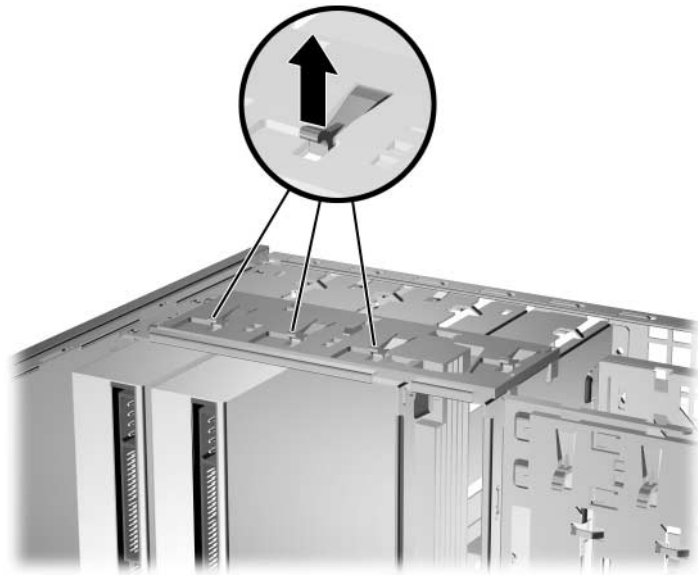


*Ubicación del número de serie y de identificación del producto*

## Cambio de configuración minitorre a configuración de escritorio

1. Si ha utilizado el bloqueo de Smart Cover, reinicie el equipo y entre en Computer Setup para desbloquearlo.
2. Apague correctamente el ordenador utilizando la opción del sistema operativo y apague los dispositivos externos. Desenchufe el cable de alimentación de la toma de alimentación y desconecte todos los dispositivos externos.

3. Retire el panel de acceso del equipo como se describe en la sección “Extracción del panel de acceso del ordenador”.
4. Retire el panel frontal como se describe en la sección “Extracción del panel frontal”.
5. Desconecte todos los cables de datos y de alimentación de la parte posterior de las unidades que se encuentran en los compartimientos de unidades de 5,25 pulgadas.
6. Para soltar las unidades del compartimiento de unidades de 5,25 pulgadas, levante la pestaña de liberación verde del soporte de unidad de la propia unidad. Cuando levante la pestaña de liberación, deslice la unidad fuera de su compartimiento. Repita este paso con cada unidad de 5,25 pulgadas.



*Liberación de las unidades de 5,25 pulgadas de los compartimientos de unidades (Minitorre)*

7. Antes de volver a instalar cada unidad en el chasis, gire la unidad para que quede alineada perpendicularmente con la unidad interna de 3,5 pulgadas. La unidad debe quedar paralela respecto al soporte de la unidad con la pestaña verde.



*Instalación de una unidad en la configuración de escritorio*

8. Deslice suavemente la unidad en el compartimento superior que haya disponible hasta que encaje en su sitio. Cuando la unidad esté debidamente insertada, el mecanismo de bloqueo de unidad la sujetará. Repita este paso con cada unidad.



**PRECAUCIÓN:** el compartimento inferior para la unidad de 5,25 pulgadas tiene menor profundidad que los dos compartimentos superiores. El compartimento inferior admite unidades que no tengan más de 17 cm (6,7 pulgadas) de profundidad, incluidos los cables que se conectan a la parte posterior de la unidad. No intente forzar una unidad mayor, por ejemplo una unidad óptica o una unidad de compartimento multiuso, en el compartimento inferior. Esto podría causar daños en la unidad y en la placa del sistema.

La aplicación de una fuerza excesiva al instalar la unidad en el compartimento podría dañar la unidad.

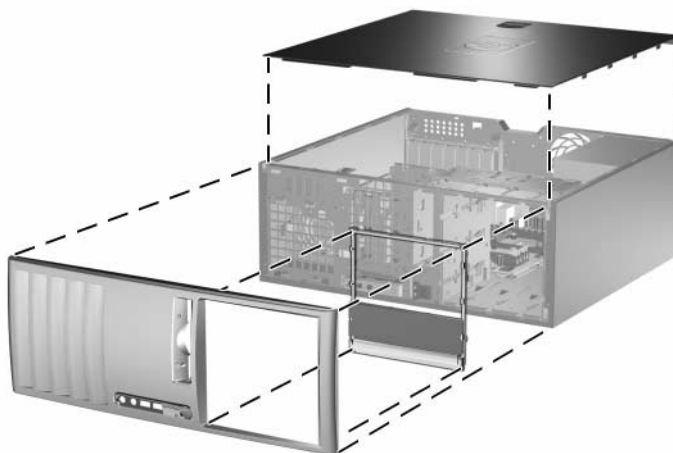
9. Vuelva a conectar todos los cables de datos y de alimentación en las unidades que se encuentran en los compartimentos de unidades de 5,25 pulgadas.

10. Retire el subpanel frontal como se describe en la sección “Extracción de la tapa del panel”.



**PRECAUCIÓN:** cuando extraiga el subpanel del panel frontal, intente mantenerlo en posición recta. Si inclina el subpanel al extraerlo, podría dañar las patillas que permiten alinearlos con el panel frontal.

11. Vuelva a poner las tapas de panel dentro del subpanel en la dirección correcta para la configuración de minitorre.
12. Vuelva a colocar el subpanel (gírelo 180°) con el logotipo en la parte inferior y, a continuación, vuelva a encajarlo.

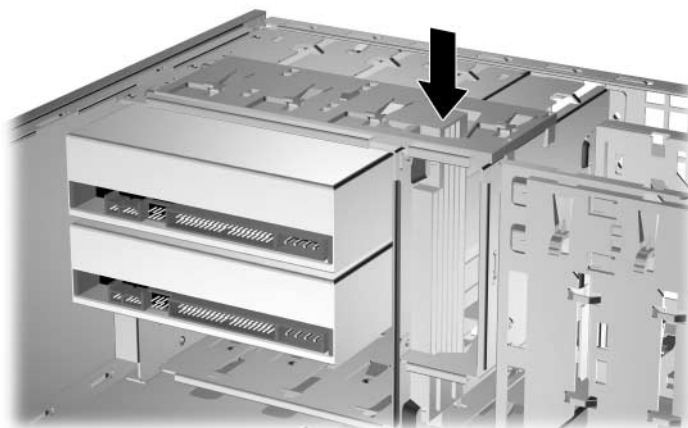


*Cambio de configuración minitorre a configuración de escritorio*

13. Vuelva a colocar el panel frontal y el panel de acceso en el equipo.
14. Vuelva a conectar los componentes externos.
15. Si normalmente bloquea el mecanismo de Smart Cover, entre en la utilidad Computer Setup para volver a bloquearlo y activar el sensor de Smart Cover.

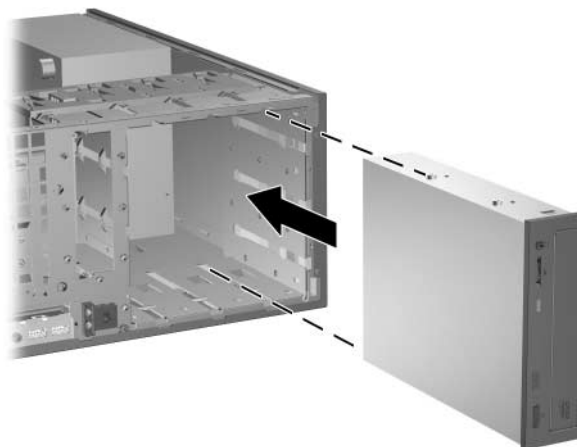
## Cambio de configuración de escritorio a configuración minitorre

1. Si ha utilizado el bloqueo de Smart Cover, reinicie el equipo y entre en Computer Setup para desbloquearlo.
2. Apague correctamente el ordenador utilizando la opción del sistema operativo y apague los dispositivos externos. Desenchufe el cable de alimentación de la toma de alimentación y desconecte todos los dispositivos externos.
3. Retire el panel de acceso del equipo como se describe en la sección [“Extracción del panel de acceso del ordenador”](#).
4. Retire el panel frontal como se describe en la sección [“Extracción del panel frontal”](#).
5. Desconecte todos los cables de datos y de alimentación de la parte posterior de las unidades que se encuentran en los compartimientos de unidades de 5,25 pulgadas.
6. Para liberar las unidades del compartimiento de unidades de 5,25 pulgadas, presione hacia abajo el pequeño bloqueo de unidad amarillo como se muestra en la ilustración. Al tiempo que presiona el bloqueo de unidad, extraiga las unidades de su compartimiento.



*Liberación de las unidades de 5,25 pulgadas de los compartimientos de unidades (Escritorio)*

7. Antes de volver a instalar cada unidad en el chasis, gírela para que tenga la misma orientación que la unidad interna de 3,5 pulgadas. La parte inferior de la unidad debe estar en posición paralela respecto al bloqueo de unidad de color amarillo.



*Instalación de una unidad en configuración minitorre*

8. Deslice suavemente la unidad en el compartimento superior que haya disponible hasta que encaje en su sitio. Cuando la unidad esté debidamente insertada, el bloqueo de unidad la sujetará. Repita este paso con cada unidad.



**PRECAUCIÓN:** el compartimento inferior para la unidad de 5,25 pulgadas tiene menor profundidad que los dos compartimentos superiores. El compartimento inferior admite unidades que no tengan más de 17 cm (6,7 pulgadas) de profundidad, incluidos los cables que se conectan a la parte posterior de la unidad. No forzar una unidad mayor, por ejemplo una unidad óptica o una unidad de compartimento multiuso, en el compartimento inferior. Esto podría causar daños en la unidad y en la placa del sistema.

La aplicación de una fuerza excesiva al instalar la unidad en el compartimento podría dañar la unidad.

9. Vuelva a conectar todos los cables de datos y de alimentación de las unidades que se encuentran en los compartimentos de unidades de 5,25 pulgadas.



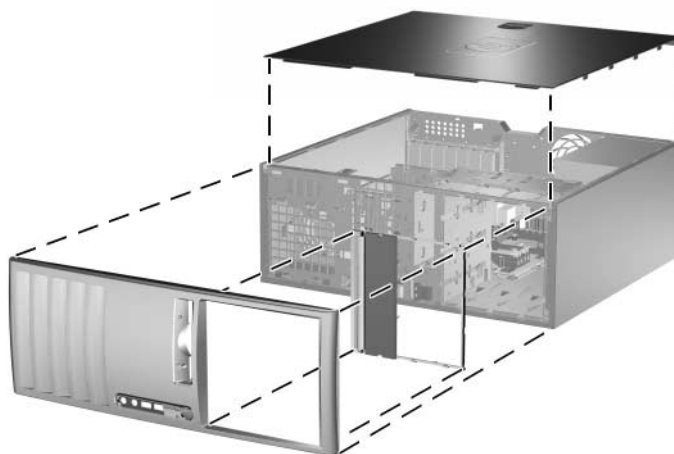
10. Retire el subpanel frontal como se describe en la sección “Extracción de la tapa del panel”.



**PRECAUCIÓN:** cuando extraiga el subpanel del panel frontal, intente mantenerlo en posición recta. Si inclina el subpanel al extraerlo, podría dañar las patillas que permiten alinearlos con el panel frontal.

---

11. Vuelva a poner las tapas de panel dentro del subpanel en la dirección correcta para la configuración de escritorio.
12. Vuelva a colocar el subpanel (gírelo 180°) con el logotipo en la parte inferior y, a continuación, vuelva a encajarlo.



#### *Cambio de configuración de escritorio a configuración minitorre*

13. Vuelva a colocar el panel frontal y el panel de acceso en el equipo.
14. Vuelva a conectar los componentes externos.
15. Si normalmente bloquea el mecanismo de Smart Cover, entre en la utilidad Computer Setup para volver a bloquearlo y activar el sensor de Smart Cover.

---

# Actualizaciones de Hardware

## Características de mantenimiento

El equipo incluye características que hacen que sea más fácil actualizarlo y realizar tareas de mantenimiento. La mayoría de los procedimientos de instalación que se describen en este capítulo se puede realizar sin necesidad de utilizar herramientas.

## Advertencias y precauciones

Antes de realizar cualquier actualización, asegúrese de leer con atención todas las instrucciones, precauciones y advertencias pertinentes incluidas en esta guía.



**ADVERTENCIA:** para reducir el riesgo de lesiones personales por descargas eléctricas o por tocar superficies calientes, no olvide desconectar el cable de alimentación de la toma de alimentación de la pared y espere a que los componentes internos del equipo se enfríen antes de tocarlos.

---



**ADVERTENCIA:** para reducir el riesgo de descarga eléctrica, fuego o daños en el equipo, no enchufe conectores de telecomunicaciones o líneas telefónicas en los conectores del controlador de interfaz de red (NIC).

---



**PRECAUCIÓN:** la electricidad estática puede dañar los componentes eléctricos del ordenador o los componentes opcionales. Antes de comenzar estos pasos, toque un objeto metálico que esté conectado a tierra para eliminar la electricidad estática de su cuerpo. Consulte el [Apéndice D, "Descarga electrostática"](#) para obtener más información.

---



**PRECAUCIÓN:** antes de extraer la cubierta, debe apagar el equipo y desenchufar el cable de alimentación de la toma eléctrica.

---

## Bloqueo de Smart Cover



---

El bloqueo de Smart Cover es una función opcional y sólo está disponible en determinados modelos.

---

El bloqueo de Smart Cover es un bloqueo de la cubierta controlable por software y controlado por la contraseña de configuración. Este bloqueo impide el acceso no autorizado a los componentes internos. El equipo se entrega con la función de bloqueo de Smart Cover en la posición de desbloqueo. Para obtener más información sobre cómo utilizar el bloqueo de Smart Cover, consulte la *Guía de Desktop Management* incluida en el *CD de documentación*.

## Utilización de la llave de seguridad de Smart Cover

Si activa el bloqueo de Smart Cover y no puede introducir la contraseña para desactivar el bloqueo, necesitará la llave de seguridad de Smart Cover para abrir la cubierta del equipo. Necesitará la llave para acceder a los componentes internos del ordenador en cualquiera de las siguientes situaciones:

- Corte de alimentación
- Fallo de arranque
- Fallo de un componente del PC  
(por ejemplo, procesador o fuente de alimentación)
- Olvido de la contraseña



---

La llave de seguridad de Smart Cover es una herramienta especializada que puede adquirirse a través de HP. Sea previsor y solicite la llave antes de necesitarla.

---

Para obtener la llave de seguridad:

- Póngase en contacto con un distribuidor o servicio técnico autorizado de HP. Solicite el número de referencia 166527-001 para la llave de tipo llave de tuercas, o el número de referencia 166527-002 para la llave de tipo punta de destornillador.
- Para obtener información de pedido, visite la página Web de HP ([www.hp.com](http://www.hp.com)).
- Llame al número correspondiente que se indica en la garantía.

Para abrir el panel de acceso con el bloqueo de Smart Cover Lock acoplado:

1. Apague correctamente el ordenador utilizando la opción del sistema operativo y apague los dispositivos externos.
2. Desenchufe el cable de alimentación de la toma de alimentación y desconecte todos los dispositivos externos.
3. Extraiga los dos tornillos de seguridad que sujetan el bloqueo de Smart Cover al chasis con la llave de seguridad de Smart Cover.



*Extracción de los tornillos del bloqueo de Smart Cover*

4. Extraiga el panel de acceso. Consulte “[Extracción del panel de acceso del ordenador](#).”

Para volver a colocar el bloqueo de Smart Cover, fíjelo en su lugar con los tornillos de seguridad.

## Extracción del panel de acceso del ordenador

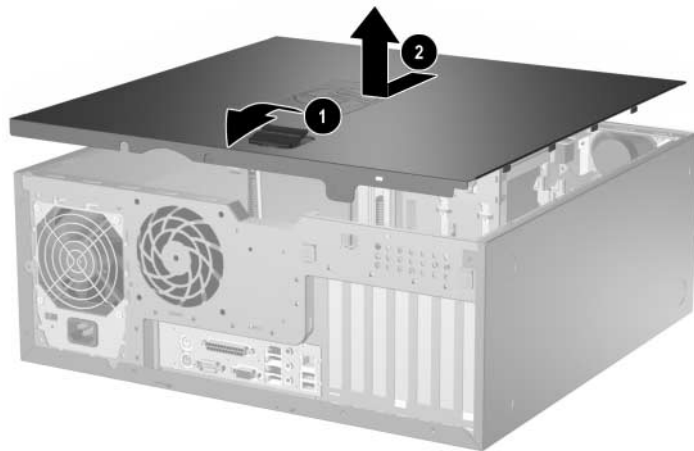
1. Si ha utilizado el bloqueo de Smart Cover, reinicie el equipo y entre en Computer Setup para desbloquearlo.
2. Apague correctamente el ordenador utilizando la opción del sistema operativo y apague los dispositivos externos.
3. Desenchufe el cable de alimentación de la toma de alimentación y desconecte todos los dispositivos externos.



**PRECAUCIÓN:** antes de retirar los paneles de acceso del ordenador, apague el ordenador y desconecte el cable de alimentación de la toma eléctrica.

---

4. Ponga el ordenador sobre su base grande para mayor estabilidad.
5. Levanta el asa del panel de acceso ❶, deslice el panel de acceso hacia atrás unos 2,5 cm (1 pulgada), a continuación, levántelo y retírelo de la unidad ❷.



*Extracción del panel de acceso del ordenador*

## Colocación del panel de acceso del ordenador

1. Ponga el ordenador sobre su base grande para mayor estabilidad.
2. Alinee las pestañas del panel de acceso con las ranuras del chasis y deslice el panel de acceso hacia adelante hasta que encaje en su sitio.

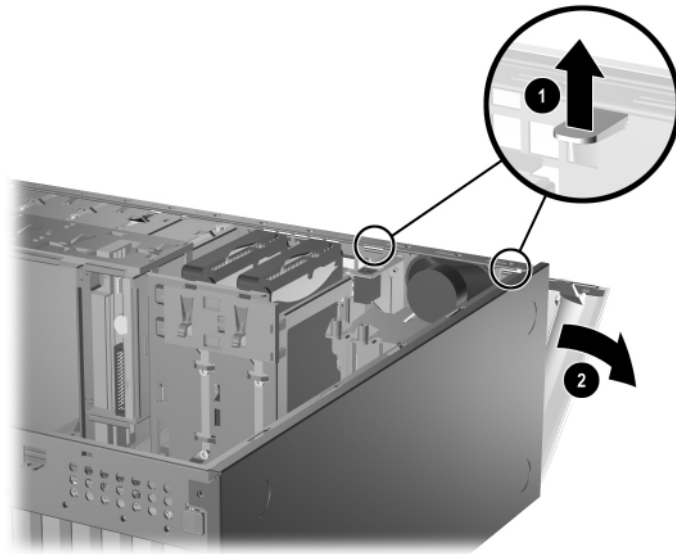


### *Colocación del panel de acceso del ordenador*

3. Si normalmente bloquea el mecanismo de Smart Cover, entre en la utilidad Computer Setup para volver a bloquearlo y activar el sensor de Smart Cover.

## Extracción del panel frontal

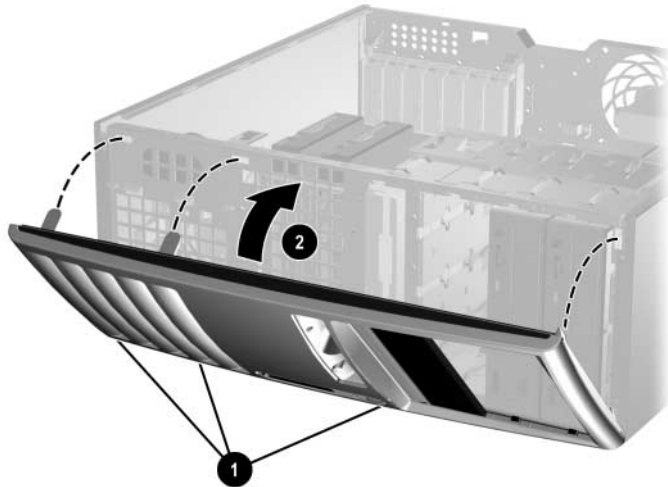
1. Si ha utilizado el bloqueo de Smart Cover, reinicie el equipo y entre en Computer Setup para desbloquearlo.
2. Apague correctamente el ordenador utilizando la opción del sistema operativo y apague los dispositivos externos. Deenchufe el cable de alimentación de la toma de alimentación y desconecte todos los dispositivos externos.
3. Extraiga el panel de acceso del equipo.
4. Presione hacia arriba las dos pestañas de liberación ❶ y luego gire el panel frontal alejándolo del chasis hasta que se suelte ❷.



*Extracción del Panel Frontal*

## Colocación del panel frontal

Cuando vuelva a colocar el panel frontal, compruebe que los puntos de bisagra inferiores están correctamente situados en el chasis **1** y gire el panel frontal para colocarlo en su posición original **2**.



*Colocación del panel frontal*

## Extracción de la tapa del panel

1. Si ha utilizado el bloqueo de Smart Cover, reinicie el equipo y entre en Computer Setup para desbloquearlo.
2. Apague correctamente el ordenador utilizando la opción del sistema operativo y apague los dispositivos externos. Deenchufe el cable de alimentación de la toma de alimentación y desconecte todos los dispositivos externos.

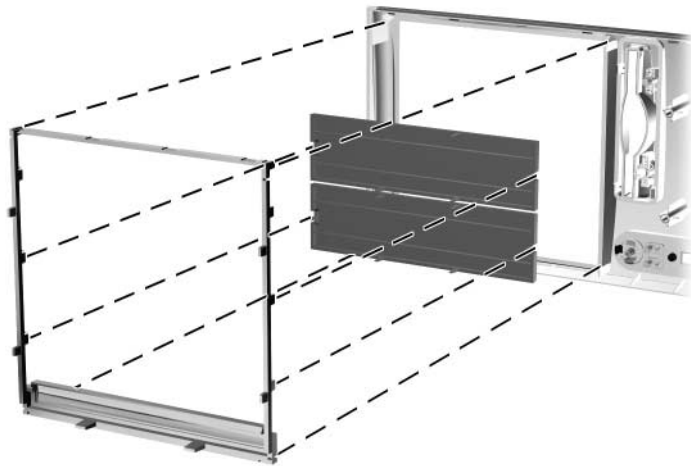


3. Extraiga el panel de acceso del equipo y, a continuación, retire el panel frontal.
4. Tire con suavidad del subpanel, con las tapas del panel sujetas, y extráigalo del panel frontal; a continuación, extraiga la tapa del panel que desee.



**PRECAUCIÓN:** cuando extraiga el subpanel del panel frontal, intente mantenerlo en posición recta. Si inclina el subpanel al extraerlo, podría dañar las patillas que permiten alinearlos con el panel frontal.

---



*Extracción de tapas de panel del subpanel (se ilustra la configuración de escritorio)*

---



Cuando vuelva a colocar el subpanel, asegúrese de que las patillas de alineación y las tapas del panel restantes estén correctamente orientadas. El logotipo del subpanel debe quedar en la parte inferior del subpanel cuando está orientado correctamente.

---

## Instalación de memoria adicional

El equipo se entrega con módulos de memoria en línea dual (DIMM) con memoria de acceso aleatorio dinámico síncrono de velocidad de datos doble (DDR-SDRAM).

### Módulos DIMM

En los zócalos de memoria de la placa del sistema se pueden instalar hasta cuatro módulos DIMM estándar. En estos zócalos de memoria hay preinstalado un módulo DIMM por lo menos. Para conseguir el máximo soporte de memoria, puede instalar en la placa del sistema hasta 4 GB de memoria configurados en el modo de canal dual de alto rendimiento.

### Módulos DIMM DDR-SDRAM

Para un funcionamiento correcto del sistema, si el ordenador admite módulos DIMM DDR-SDRAM, dichos módulos DIMM deben ser:

- estándar del sector con 184 patillas
- compatible con PC2700 a 333 MHz o PC3200 a 400 MHz sin búfer
- módulos DIMM DDR-SDRAM de 2,5 voltios.

Los módulos DIMM DDR-SDRAM también deben:

- admitir latencia CAS 2,5 o 3 (CL = 2,5 o CL = 3)
- contener la información obligatoria sobre SPD de la normativa JEDEC

Además, el ordenador admite:

- tecnologías de memoria no ECC de 256 Mbit, 512 Mbit y 1 Gbit
- módulos DIMM de una o dos caras
- módulos DIMM fabricados con dispositivos DDR x8 y x16; los módulos DIMM fabricados con SDRAM x4 no son compatibles

Las siguientes frecuencias de bus para el procesador son necesarias para que el sistema se ejecute a las frecuencias de memoria admitidas.

<b>Frecuencia de memoria</b>	<b>Frecuencia de bus requerida para el procesador</b>
333 MHz	533 MHz u 800 MHz
400 MHz	800 MHz

Si una frecuencia de memoria se empareja a una frecuencia de bus para el procesador no admitida, el sistema se ejecutará a la máxima velocidad de memoria admitida. Por ejemplo, si un módulo DIMM a 400 MHz se empareja con un bus de procesador a 533 MHz, el sistema se ejecutará a 400 MHz, la velocidad de memoria más alta admitida.



---

El sistema no se iniciará si instala módulos DIMM no compatibles.

---

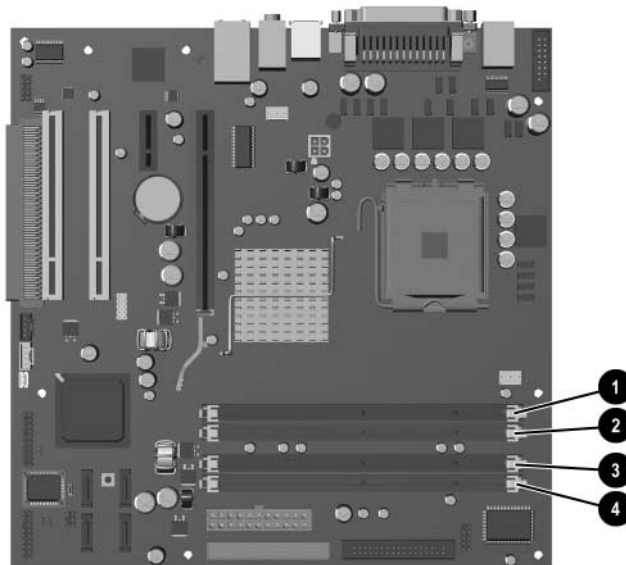
Para obtener más información sobre cómo determinar la frecuencia de bus para el procesador de un equipo específico, consulte la *Guía sobre la utilidad Computer Setup (F10)* incluida en el *CD de documentación*.

## Instalación en zócalos DIMM

El sistema funcionará automáticamente en modo de un solo canal, modo de canal doble asimétrico o en modo Interleaved de dos canales de mayor rendimiento, dependiendo de cómo se hayan instalado los módulos DIMM.

- El sistema funcionará en modo de un solo canal si en los zócalos DIMM se han instalado módulos de un solo canal.
- El sistema funcionará en modo asimétrico de doble canal si la capacidad total de la memoria de los módulos DIMM del Canal A no es igual a la capacidad total de la memoria de los módulos DIMM del Canal B.
- El sistema funcionará en un modo Interleaved de dos canales de mayor rendimiento si la capacidad total de la memoria de los módulos DIMM del Canal A es igual a la capacidad total de la memoria de los módulos DIMM del Canal B. Sin embargo, la tecnología y el ancho del dispositivo pueden variar entre los canales. Por ejemplo, si se instalan dos módulos DIMM de 256 MB en el Canal A y un módulo DIMM de 512 MB en el Canal B, el sistema funcionará en modo Interleaved.
- En cualquier modo, la velocidad máxima de funcionamiento queda determinada por el módulo DIMM más lento del sistema. Por ejemplo, si en el sistema se instala un módulo DIMM a 333 MHz y un segundo módulo DIMM a 400 MHz, el sistema se ejecutará a la velocidad más lenta de las dos.

La placa del sistema cuenta con cuatro zócalos DIMM, dos en cada canal. Los zócalos están identificados como XMM1, XMM2, XMM3 y XMM4. Los zócalos XMM1 y XMM2 funcionan en la memoria del canal A. Los zócalos XMM3 y XMM4 funcionan en la memoria del canal B.



*Ubicaciones de los zócalos DIMM*

<b>Elemento</b>	<b>Descripción</b>	<b>Color del zócalo</b>
❶	Zócalo DIMM XMM1, Canal A	Negro
❷	Zócalo DIMM XMM2, Canal A	Azul
❸	Zócalo DIMM XMM3, Canal B	Negro
❹	Zócalo DIMM XMM4, Canal B	Azul

## Instalación de módulos DIMM DDR-SDRAM



**PRECAUCIÓN:** los zócalos de los módulos de memoria tienen contactos metálicos dorados. Cuando actualice la memoria, es importante que utilice módulos de memoria con contactos metálicos dorados para evitar la corrosión o la oxidación como consecuencia del rozamiento entre contactos metálicos no compatibles.

---



**PRECAUCIÓN:** la electricidad estática puede dañar los componentes electrónicos del ordenador o las tarjetas opcionales. Antes de comenzar estos pasos, toque un objeto metálico que esté conectado a tierra para eliminar la electricidad estática de su cuerpo. Para obtener más información, consulte el [Apéndice D, "Descarga electrostática"](#).

---



**PRECAUCIÓN:** cuando manipule un módulo de memoria, no toque ningún contacto. Si lo hiciera, el módulo podría resultar dañado.

---

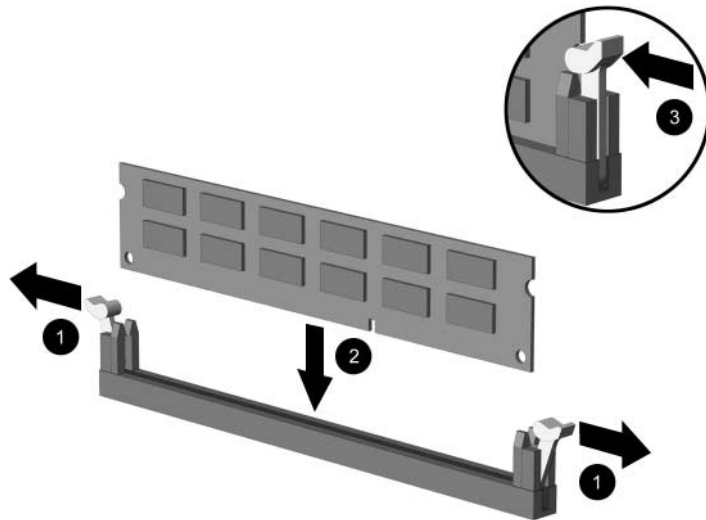
1. Si ha utilizado el bloqueo de Smart Cover, reinicie el equipo y entre en Computer Setup para desbloquearlo.
  2. Apague correctamente el ordenador utilizando la opción del sistema operativo y apague los dispositivos externos.
  3. Deenchufe el cable de alimentación de la toma de alimentación y desconecte todos los dispositivos externos.
  4. Extraiga el panel de acceso del equipo.
  5. Localice los zócalos del módulo de memoria en la placa del sistema.
- 



**ADVERTENCIA:** para reducir el riesgo de quemaduras producidas por superficies calientes, espere a que se enfríen los componentes internos del sistema antes de tocarlos.

---

6. Abra ambas pestañas del zócalo del módulo de memoria ❶ e inserte el módulo de memoria en el zócalo ❷.



#### Instalación de un módulo DIMM



Sólo hay un modo de instalar un módulo de memoria. Haga coincidir la muesca del módulo con la pestaña del zócalo de memoria.



Para obtener el máximo rendimiento, realice la instalación en los zócalos de forma que la capacidad de la memoria del Canal A sea igual a la capacidad de la memoria del Canal B. Por ejemplo, si tiene un módulo DIMM preinstalado en el zócalo XMM1 y va a añadir un segundo módulo DIMM, es aconsejable que instale un módulo DIMM con la misma capacidad de memoria en el zócalo XMM3 o XMM4.

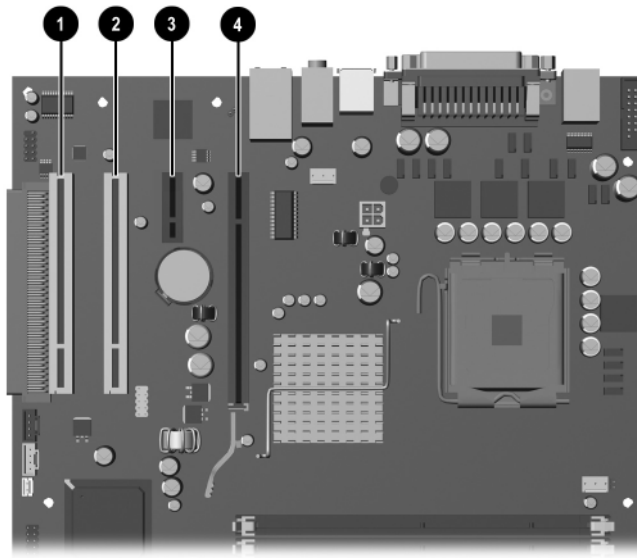
7. Inserte el módulo en el zócalo; compruebe que quede totalmente insertado y bien encajado. Asegúrese de que las pestañas están en la posición cerrada ❸.
8. Repita los pasos 6 y 7 para instalar los módulos adicionales.

9. Vuelva a colocar el panel de acceso.
10. Si normalmente bloquea el mecanismo de Smart Cover, entre en la utilidad Computer Setup para volver a bloquearlo y activar el sensor de Smart Cover.

El equipo reconocerá automáticamente la memoria adicional la próxima vez que lo encienda.

## Instalación o extracción de una tarjeta de expansión

El ordenador tiene dos ranuras de expansión PCI que pueden dar cabida a una tarjeta de expansión de hasta 17,46 cm (6,875 pulgadas) de longitud. El ordenador también cuenta con una ranura de expansión PCI Express x1 y otra ranura de expansión PCI Express x16.



*Ubicaciones de las ranuras de expansión*

<b>Elemento</b>	<b>Descripción</b>
❶	Ranura de expansión PCI
❷	Ranura de expansión PCI
❸	Ranura de expansión PCI Express x1
❹	Ranura de expansión PCI Express x16



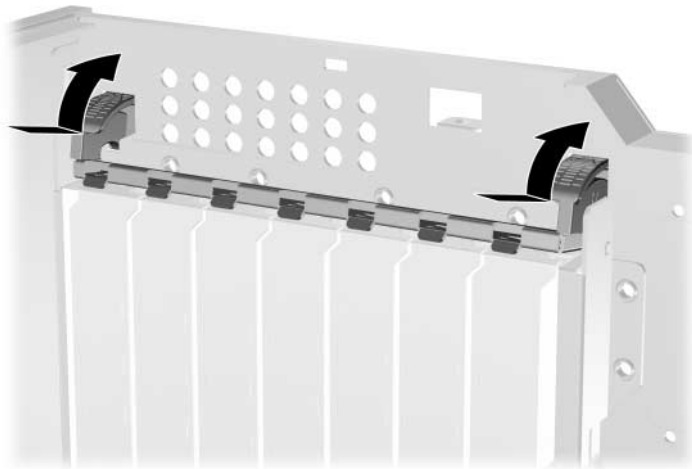
Algunos modelos incluyen un dispositivo de ampliación para PCI gracias al cual se pueden añadir dos ranuras de expansión PCI a la placa y dar cabida a un total de cuatro ranuras de expansión PCI.



En la ranura de expansión PCI Express x16 puede instalar tarjetas de expansión PCI Express x1, x4, x8 o x16.

Para instalar una tarjeta de expansión:

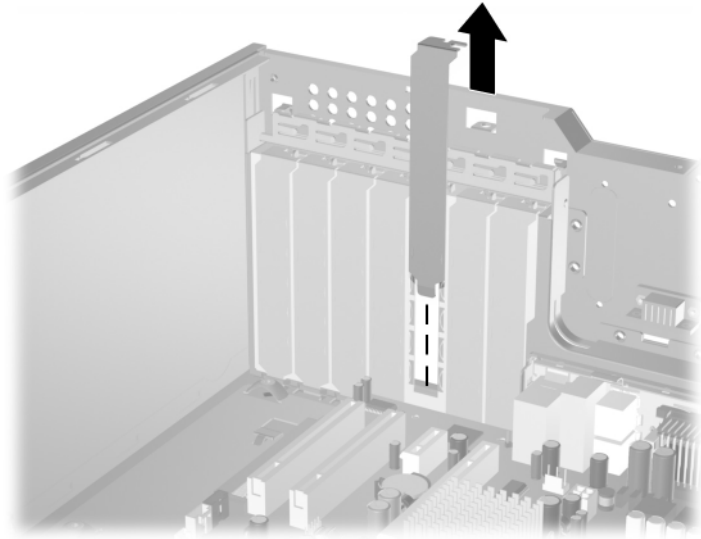
1. Si ha utilizado el bloqueo de Smart Cover, reinicie el equipo y entre en Computer Setup para desbloquearlo.
2. Apague correctamente el ordenador utilizando la opción del sistema operativo y apague los dispositivos externos.
3. Desenchufe el cable de alimentación de la toma de alimentación y desconecte todos los dispositivos externos.
4. Extraiga el panel de acceso del equipo.
5. Localice el zócalo de expansión libre correcto en la placa del sistema y la ranura de expansión correspondiente en la parte posterior del chasis del ordenador.
6. Empuje hacia abajo y saque las dos pestañas verdes del interior del chasis y gire el mecanismo de sujeción de la tarjeta de expansión hacia arriba.



*Apertura del mecanismo de sujeción de la ranura de expansión*



7. Antes de instalar una tarjeta de expansión, retire la tapa de la ranura de expansión o la tarjeta de expansión instalada.
  - a. Si va a instalar una tarjeta de expansión en un zócalo libre, retire la tapa de la ranura de expansión adecuada de la parte posterior del chasis. Levante la tapa de la ranura de expansión de la ranura de expansión.



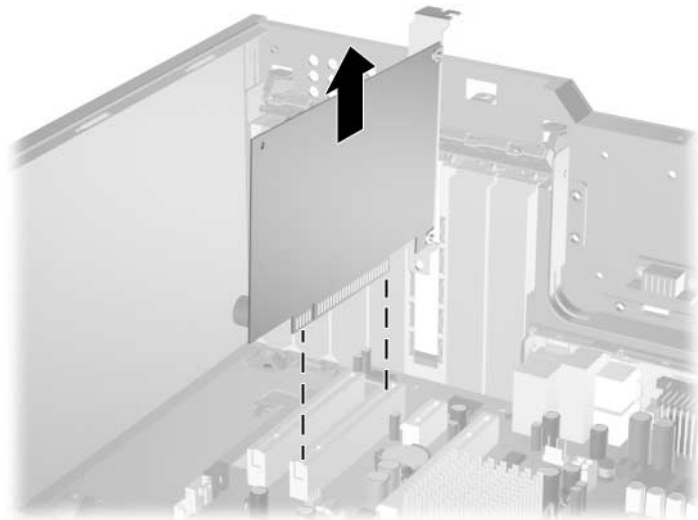
*Extracción de la tapa de la ranura de expansión*

- b. Para extraer una tarjeta PCI estándar sostenga la tarjeta por cada extremo y muévala con suavidad hacia atrás y hacia adelante hasta que sus conectores salgan del zócalo. Levante la tarjeta hacia arriba en posición recta y retírela. Asegúrese de no rozar la tarjeta contra los demás componentes para no rayarla.



Antes de retirar una tarjeta de expansión instalada, desconecte los cables que pueda tener conectados.

---



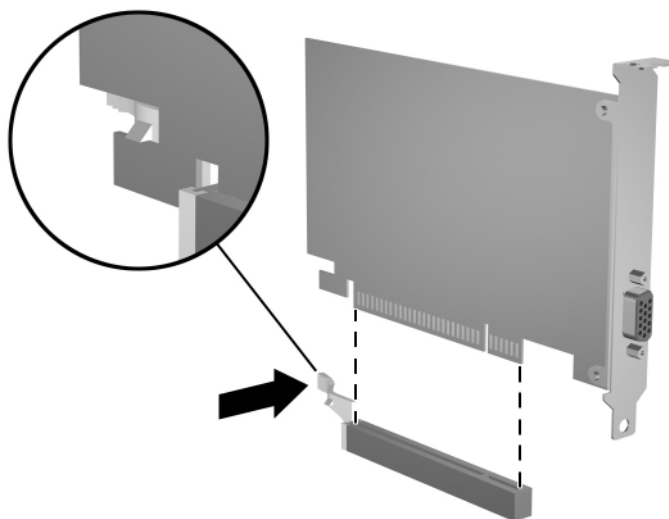
*Extracción de una tarjeta de expansión PCI estándar*

- c. Si va a extraer una tarjeta PCI Express, tire del brazo de sujeción situado en la parte posterior del zócalo de expansión alejándolo de la tarjeta y mueva con cuidado hacia delante y detrás hasta que los conectores se suelten del zócalo. Levante la tarjeta hacia arriba en posición recta y retírela. Asegúrese de no rozar la tarjeta contra los demás componentes para no rayarla.



Antes de retirar una tarjeta de expansión instalada, desconecte los cables que pueda tener conectados.

---



*Extracción de una tarjeta de expansión PCI Express*

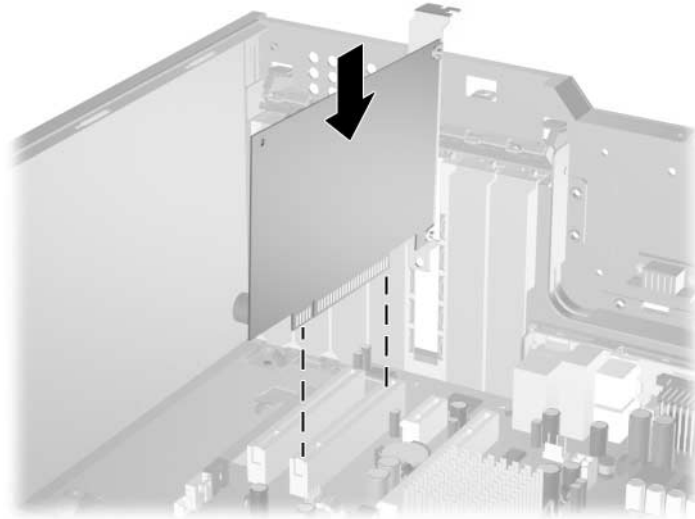
8. Guarde la tarjeta en un embalaje que la proteja contra la electricidad estática.
9. Si no va a instalar una tarjeta de expansión nueva, instale una tapa en la ranura de expansión para cerrar la ranura abierta.



**PRECAUCIÓN:** tras extraer una tarjeta de expansión, debe reemplazarla por una tarjeta nueva o una tapa de ranura de expansión para que los componentes internos se puedan refrigerar correctamente durante el funcionamiento del equipo.

---

10. Para instalar una tarjeta de expansión nueva, deslice el soporte del extremo de la tarjeta hacia abajo para introducirlo en la ranura de la parte posterior del chasis y presione la tarjeta hacia abajo con firmeza para que encaje en el zócalo de la placa del sistema.



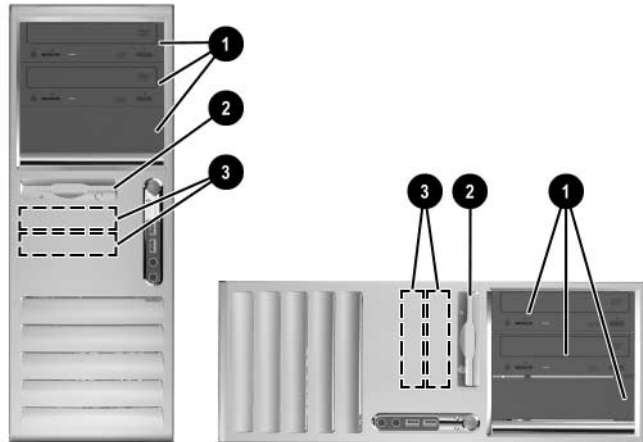
*Instalación de una tarjeta de expansión*



Al instalar una tarjeta de expansión, asegúrese de presionar firmemente sobre la tarjeta para que el conector se inserte por completo en el zócalo de la tarjeta de expansión.

11. Cierre el mecanismo de sujeción de la tarjeta de expansión, asegurándose de que encaja firmemente en su sitio.
12. Conecte los cables externos a la tarjeta instalada, si es necesario. Igualmente, conecte los cables internos a la placa del sistema.
13. Vuelva a colocar el panel de acceso del ordenador.
14. Si normalmente bloquea el mecanismo de Smart Cover, entre en la utilidad Computer Setup para volver a bloquearlo y activar el sensor de Smart Cover.
15. Si es necesario, vuelva a configurar el ordenador. Consulte la *Guía sobre la utilidad Computer Setup (F10)* incluida en el *CD de documentación* para obtener instrucciones sobre cómo utilizar Computer Setup.

## Posiciones de las unidades



*Posiciones de las unidades en las configuraciones de escritorio y minitorre*

- 
- ❶ Tres compartimientos de 5,25 pulgadas de media altura para unidades opcionales

---

  - ❷ Un compartimiento de 3,5 pulgadas y un tercio de altura (se muestra una unidad de disquete de 1,44 MB)\*

---

  - ❸ Dos compartimientos internos de 3,5 pulgadas y un tercio de altura para unidades de disco duro
- 

\*Según la configuración del ordenador, es posible que haya colocada una tapa de panel en esta posición. Si no hay una unidad instalada en esta ranura, puede instalar un dispositivo de 3,5 pulgadas (por ejemplo una unidad de disquete, unidad de disco duro o unidad Zip) más adelante.

---

Para comprobar el tipo y el tamaño de los dispositivos de almacenamiento instalados en el ordenador, ejecute Computer Setup. Consulte la *Guía sobre la utilidad Computer Setup (F10)* incluida en el *CD de documentación* para obtener más información.

## Instalación de unidades adicionales

El equipo admite hasta seis unidades, que pueden instalarse en diferentes configuraciones.

Para instalar unidades adicionales, siga estas directrices:

- La unidad de disco duro ATA (SATA) serie primario debe estar conectada al controlador SATA primario en la placa del sistema (etiquetado P60 SATA 0). Conecte una segunda unidad de disco duro SATA al controlador SATA secundario (etiquetado P61 SATA 1). Conecte una tercera unidad SATA a P62 SATA 2 y una cuarta unidad SATA a P63 SATA 3.
- Conecte los dispositivos de expansión ATA (PATA) paralelos, como unidades óptica, de cinta IDE y Zip, al controlador PATA (etiquetado P20 PRIMARY IDE) con un cable estándar de 80 conductores.
- Puede instalar una unidad de media altura o de un tercio de altura en un compartimiento de media altura.
- Utilice tornillos de guía para asegurarse de que la unidad se alinearé correctamente dentro de su alojamiento y quedará en su sitio. HP incluye tornillos de guía adicionales con el ordenador. La unidad de disco duro utiliza tornillos estándar 6-32, cuatro de los cuales están instalados en el soporte de la unidad de disco duro, debajo del panel de acceso. El resto de las unidades utiliza tornillos métricos M3, ocho de los cuales están instalados en el soporte de la unidad de disquete, debajo del panel de acceso. Los tornillos métricos que suministra HP son de color negro. Los tornillos estándar que suministra HP son de color plateado.



**PRECAUCIÓN:** para evitar que se pierdan datos y que el ordenador o la unidad resulten dañados:

- Si va a insertar o a extraer una unidad de disco duro, cierre el sistema operativo correctamente; a continuación, apague el ordenador. No extraiga la unidad de disco duro mientras el ordenador esté encendido o en modo de espera.
  - Antes de manipular una unidad, descárguese de electricidad estática. Mientras manipule una unidad, no toque el conector. Para obtener más información sobre cómo evitar los daños provocados por la electricidad estática, consulte el [Apéndice D, "Descarga electrostática."](#)
  - Manipule las unidades con cuidado de que no se le caigan.
  - No ejerza demasiada presión al insertar una unidad.
  - No exponga la unidad de disco duro a líquidos, temperaturas extremas ni a productos que puedan tener campos magnéticos, por ejemplo, monitores o altavoces.
  - Si debe enviar por correo una unidad, envuélvala en plástico de embalaje con burbujas o en otro material de embalaje protector y utilice una etiqueta que indique "Frágil: Manipular con cuidado".
- 

## Instalación de un dispositivo óptico o de otros dispositivos de almacenamiento extraíbles

---



Una unidad óptica puede ser una unidad de CD-ROM, CD-R/RW, DVD-ROM, DVD+R/RW o una unidad combinada CD-RW/DVD.

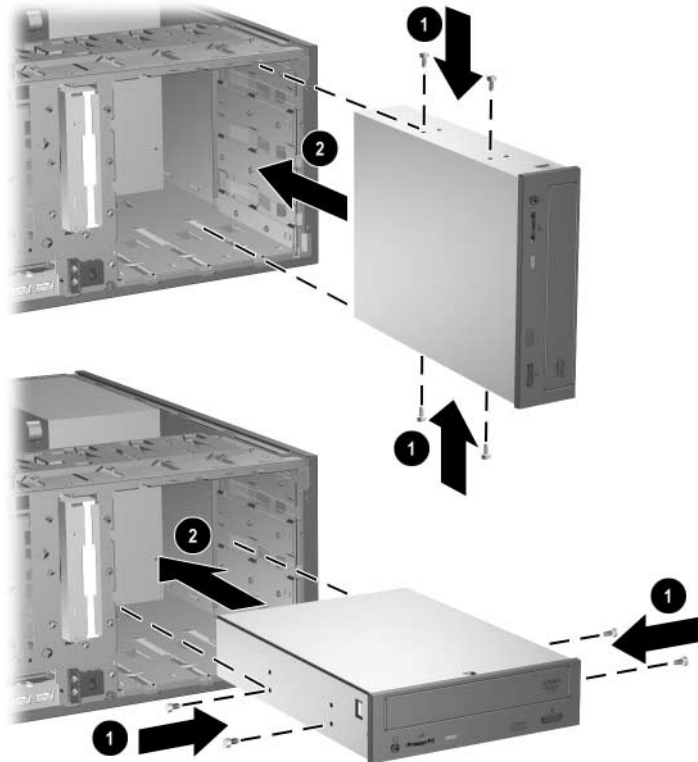
---

1. Si ha utilizado el bloqueo de Smart Cover, reinicie el equipo y entre en Computer Setup para desbloquearlo.
2. Apague correctamente el ordenador utilizando la opción del sistema operativo y apague los dispositivos externos. Desconecte el cable de alimentación de la toma eléctrica y extraiga el panel de acceso del ordenador.
3. Extraiga el panel frontal.

4. Instale dos tornillos de guía en los orificios inferiores de cada uno de los laterales de la unidad ❶.



Las unidades óptica y de disquete utilizan tornillos de guía métricos M3. Se proporcionan ocho tornillos de guía métricos adicionales en el soporte de la unidad de disquete, debajo del panel de acceso. Los tornillos métricos que suministra HP son de color negro.



*Instalación de una unidad de 5,25 pulgadas en un equipo en configuración minitorre (ilustración superior) y de escritorio (ilustración inferior)*

5. Instale la unidad en el compartimiento de unidad deseado deslizándola hacia la parte delantera del alojamiento de la unidad ❷; el bloqueo de unidad sujetará automáticamente la unidad en el compartimiento.





**PRECAUCIÓN:** el compartimiento inferior para la unidad de 5,25 pulgadas tiene menor profundidad que los dos compartimientos superiores. El compartimiento inferior admite unidades que no tengan más de 17 cm (6,7 pulgadas) de profundidad, incluidos los cables que se conectan a la parte posterior de la unidad. No intente forzar una unidad mayor, por ejemplo una unidad óptica o una unidad de compartimiento multiuso, en el compartimiento inferior. Esto podría causar daños en la unidad y en la placa del sistema.

La aplicación de una fuerza excesiva al instalar la unidad en el compartimiento podría dañar la unidad.

---



Si va a instalar una tercera unidad opcional en el compartimiento inferior para unidad de 5,25 pulgadas, debe instalar también una tarjeta de expansión con un controlador IDE y un cable de datos (no suministrado) porque el controlador IDE secundario sólo admite dos unidades.

---



Si va a instalar una tercera unidad opcional, es posible que tenga que retirar la cinta que sujeta los conectores de alimentación adicionales.

---

6. Conecte los cables de alimentación y de señal a la parte posterior de la unidad.



*Conexión de los cables de la unidad*

7. Extraiga la tapa del panel correspondiente del subpanel de dentro del panel frontal. Consulte [“Extracción de la tapa del panel”](#) para obtener más información.
8. Vuelva a colocar el panel de acceso y el panel frontal en el equipo.
9. Si normalmente bloquea el mecanismo de Smart Cover, entre en la utilidad Computer Setup para volver a bloquearlo y activar el sensor de Smart Cover.
10. Si es necesario, vuelva a configurar el ordenador. Consulte la *Guía sobre la utilidad Computer Setup (F10)* incluida en el *CD de documentación* para obtener instrucciones sobre cómo utilizar Computer Setup.

## Instalación de una unidad de disco duro SATA en un compartimiento de 3,5 pulgadas



Asegúrese de hacer una copia de seguridad de los datos de la unidad de disco duro vieja antes de retirarla para que pueda instalar los datos en la unidad de disco duro nueva.

Para instalar una unidad de disco duro en un compartimiento de unidad de 3,5 pulgadas:

1. Si ha utilizado el bloqueo de Smart Cover, reinicie el equipo y entre en Computer Setup para desbloquearlo.
2. Apague correctamente el ordenador utilizando la opción del sistema operativo y apague todos los dispositivos externos. Desconecte el cable de alimentación de la toma eléctrica y extraiga el panel de acceso del ordenador.
3. Instale los cuatro tornillos de guía 6-32 estándar, dos a cada lado de la unidad.



*Instalación de los tornillos de guía de la unidad de disco duro*

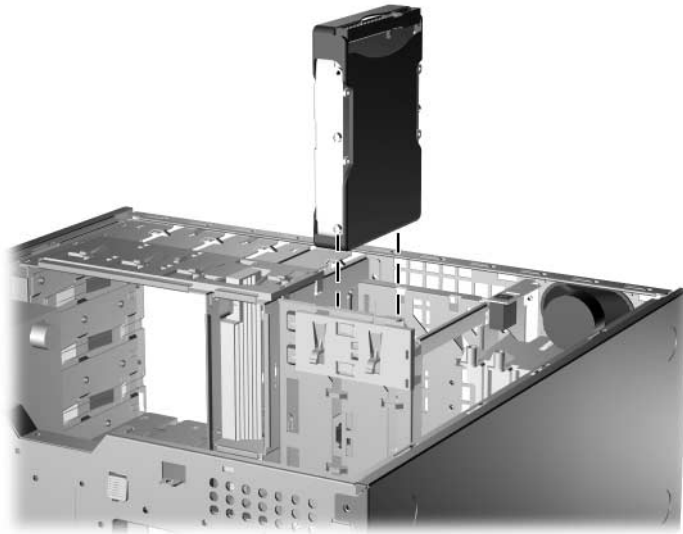


---

La unidad de disco duro lleva tornillos de guía 6-32 estándar. Hay cuatro tornillos de guía adicionales instalados en el soporte de la unidad de disco duro, debajo del panel de acceso. Los tornillos estándar que suministra HP son de color plateado.

---

4. Deslice la unidad de disco duro hacia el interior del alojamiento de la unidad; el mecanismo de bloqueo de la unidad fija la unidad automáticamente en el compartimiento.



*Instalación de una unidad de disco duro en el compartimiento de unidad de disco duro*

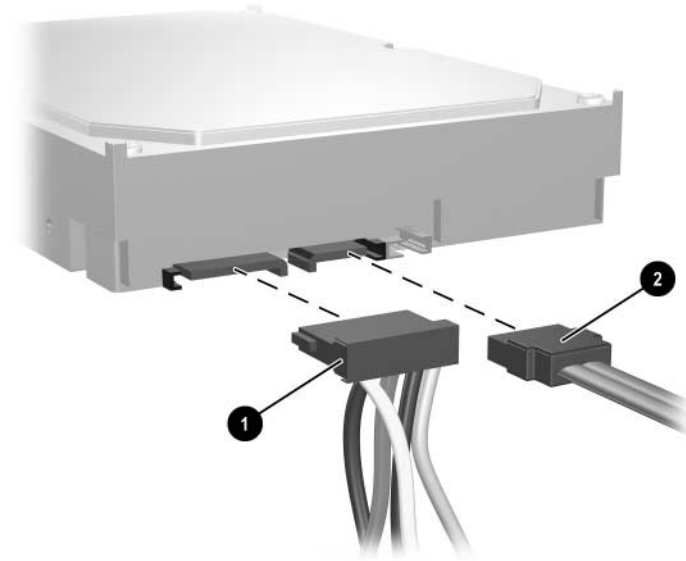


---

**PRECAUCIÓN:** asegúrese de que los tornillos de guía estén alineados con las ranuras de guía del alojamiento de la unidad. La aplicación de una fuerza excesiva al instalar la unidad en el compartimiento podría dañar la unidad.

---

5. Conecte el cable de alimentación ❶ y el cable de datos ❷ a la unidad de disco duro.



*Conexión del cable de alimentación y el cable de datos a una unidad de disco duro SATA*

6. Conecte el extremo opuesto del cable de datos al conector correspondiente de la placa del sistema.



El kit de sustitución de la unidad de disco duro incluye varios cables de datos. Asegúrese de que utiliza un cable idéntico al cable instalado de fábrica.



Si el sistema sólo tiene un disco duro SATA, debe conectar el disco duro al conector etiquetado como P60 SATA 0 primero para evitar cualquier problema de rendimiento de la unidad de disco duro. Si va a añadir una segunda unidad de disco duro, conecte el cable de datos al conector de la placa del sistema etiquetado P61 SATA 1.

7. Vuelva a colocar el panel de acceso del ordenador.
8. Si normalmente bloquea el mecanismo de Smart Cover, entre en la utilidad Computer Setup para volver a bloquearlo y activar el sensor de Smart Cover.
9. Si es necesario, vuelva a configurar el ordenador. Consulte la *Guía sobre la utilidad Computer Setup (F10)* incluida en el *CD de documentación* para obtener instrucciones sobre cómo utilizar Computer Setup.



---

Si ha sustituido la unidad de disco duro primario, inserte el CD *Restore Plus!* para restaurar el sistema operativo, controladores de software y cualquier aplicación de software que estuvieran instalados previamente en el ordenador. Siga las instrucciones que se ofrecen en la guía incluida en el CD *Restore Plus!*. Una vez finalizado el proceso de restauración, reinstale los archivos personales de los que hizo una copia de seguridad antes de sustituir el disco duro.

---

## Extracción de una unidad de su compartimento

1. Si ha utilizado el bloqueo de Smart Cover, reinicie el equipo y entre en Computer Setup para desbloquearlo.
2. Apague correctamente el ordenador utilizando la opción del sistema operativo y apague todos los dispositivos externos. Desconecte el cable de alimentación de la toma eléctrica y extraiga el panel de acceso del ordenador.
3. Extraiga el panel frontal.
4. Desconecte los cables de alimentación y de señal de la parte posterior de la unidad.



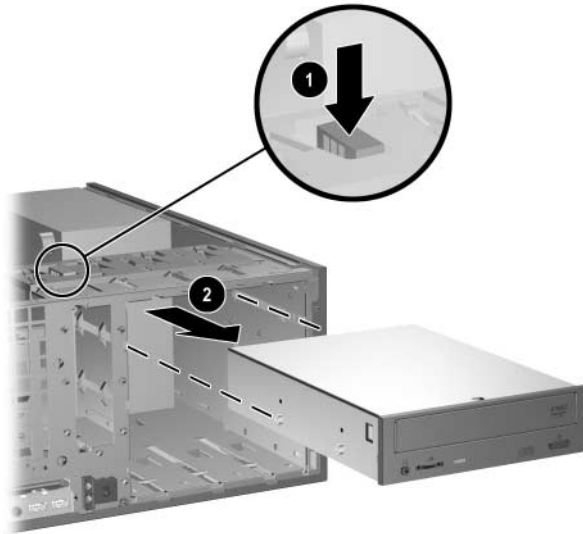
---

**PRECAUCIÓN:** al retirar los cables, tire de la pestaña o del conector en vez del cable propiamente dicho para evitar que éste resulte dañado.

---

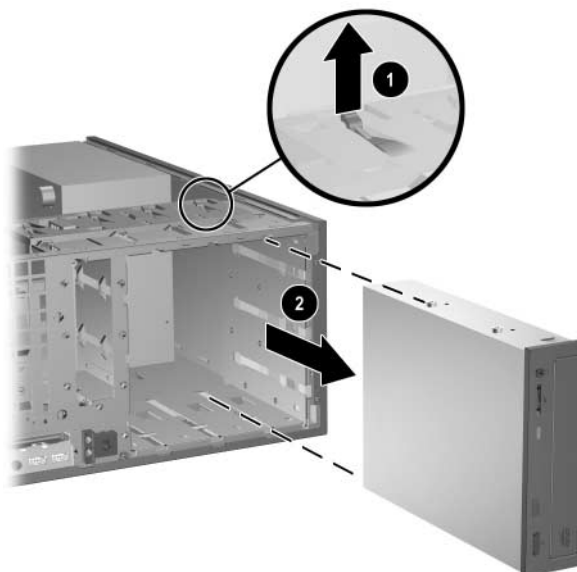
5. Extraiga la unidad de su compartimiento como se indica a continuación:

- ❑ Para extraer una unidad óptica de un equipo con configuración de escritorio, presione hacia abajo el mecanismo de bloqueo amarillo de la unidad ❶ y deslice la unidad fuera de su compartimiento ❷.



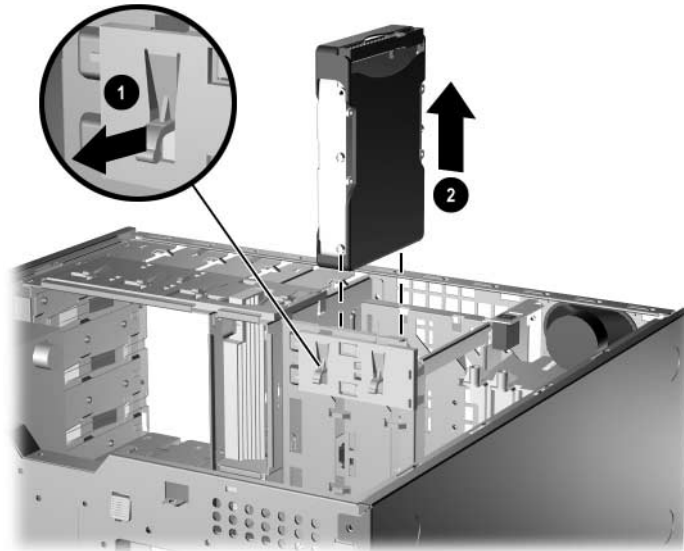
*Extracción de una unidad óptica en configuración de escritorio*

- ❑ Para extraer una unidad de disquete o una unidad óptica en configuración minitorre, tire hacia arriba del mecanismo de bloqueo verde ❶ de esa unidad específica y deslice la unidad fuera de su compartimiento ❷.



*Extracción de una unidad de disquete o una unidad óptica en configuración minitorre (se muestra una unidad óptica)*

- ❑ Para extraer una unidad de disco duro, tire hacia arriba del mecanismo de bloqueo verde de la unidad de disco duro ❶ y deslice la unidad fuera de su compartimento ❷.



*Extracción de una unidad de disco duro*

6. Guarde la unidad extraída en un embalaje que la proteja contra la electricidad estática.



## Trabajo con la opción de compartimiento multiuso

El compartimiento multiuso es una opción preinstalada en algunos modelos. Se trata de un compartimiento especial que admite diversas unidades extraíbles opcionales de 12,7 mm.

- Unidad de CD-ROM para compartimiento multiuso\*
- Unidad de CD-RW para compartimiento multiuso
- Unidad de DVD-ROM para compartimiento multiuso
- Unidad combinada de CD-RW/DVD-ROM para compartimiento multiuso
- Unidad de disco duro SMART para compartimiento multiuso

\*Se puede conectar o sustituir en caliente



Si va a instalar la opción de compartimiento multiuso, siga el procedimiento que se describe en [“Instalación de un dispositivo óptico o de otros dispositivos de almacenamiento extraíbles.”](#)

---



Cuando instale la opción de compartimiento multiuso, conecte el cable de datos a un conector PATA de la placa del sistema que no esté siendo utilizado por otro dispositivo. En caso contrario, aparecerá un mensaje de error de la POST.

---



**PRECAUCIÓN:** para evitar que pierda el trabajo o se produzcan daños en el equipo o una unidad:

- Antes de manipular una unidad, descárguese de electricidad estática. Mientras manipule una unidad, no toque el conector.
  - Antes de extraer, almacenar, enviar o viajar con una unidad que no sea una unidad de disco duro, asegúrese de que no haya ningún soporte en la unidad, como por ejemplo, un CD-ROM o DVD-ROM, y que la bandeja de soporte esté cerrada.
  - Manipule la unidad con cuidado: no aplique una fuerza excesiva cuando la introduzca, no la deje caer y no presione la tapa superior.
  - No exponga la unidad de disco duro a líquidos, temperaturas extremas ni a productos que puedan tener campos magnéticos, como por ejemplo, monitores o altavoces.
  - Si debe enviar por correo una unidad, envuélvala en plástico de embalaje con burbujas o en otro material de embalaje protector adecuado y utilice una etiqueta que indique "Fragil: Manipular con cuidado".
- 

## Unidades de compartimiento multiuso para conexión en caliente o sustitución en caliente



**PRECAUCIÓN:** para evitar daños en el equipo, la unidad y los datos guardados en la unidad: antes de insertar o extraer una unidad de disco duro, apague el equipo. No extraiga nunca una unidad de disco duro cuando el equipo esté encendido o en modo de espera. Para asegurarse de que el equipo no se encuentra en modo de espera, enciéndalo y, a continuación, apáguelo.

---

Si el equipo funciona con un sistema operativo preinstalado suministrado por HP, puede insertar o extraer una unidad de CD-ROM cuando el equipo está encendido, apagado o en modo de espera.

---



**PRECAUCIÓN:** si ha insertado una unidad óptica con el ordenador encendido, reinicie el equipo para asegurarse de que la unidad óptica funciona correctamente si utiliza aplicaciones de software de grabación, copia de seguridad o reproducción de vídeo.

---

## Desinstalación del tornillo de seguridad del compartimiento multiuso

Si está instalado, el tornillo de seguridad del compartimiento multiuso inhabilita la palanca de expulsión del compartimiento multiuso, con lo que no es posible extraer la unidad instalada en el compartimiento multiuso.

Para extraer una unidad instalada en el compartimiento multiuso, primero debe quitar el tornillo de seguridad, si está instalado, con una llave de seguridad.



Si no se le entregaron una llave de seguridad con el equipo, póngase en contacto con un distribuidor o servicio técnico autorizado de HP. Solicite el número de referencia 166527-001 para la llave de tipo llave de tuercas, o el número de referencia 166527-002 para la llave de tipo punta de destornillador.

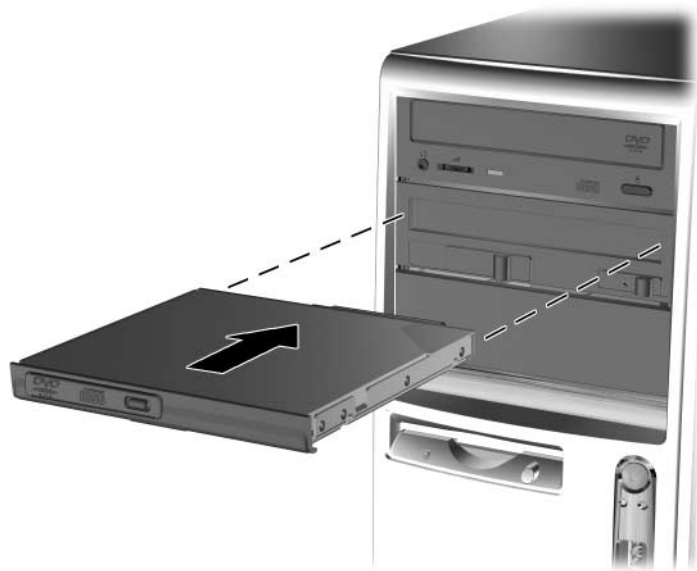
---



*Desinstalación del tornillo de seguridad del compartimiento multiuso (se muestra una llave de tipo llave de tuercas)*

## Inserción de una unidad en el compartimiento multiuso

1. Extraiga de la unidad los medios extraíbles, por ejemplo un CD.
2. Si no está sustituyendo en caliente una unidad de CD-ROM, salga de todas las aplicaciones de software, apague el sistema operativo correctamente y, a continuación, apague el equipo.
3. Con la parte superior de la unidad hacia arriba y el conector de la unidad de cara al equipo, deslice la unidad en el compartimiento multiuso y presione con firmeza para garantizar que el conector eléctrico se coloque correctamente.



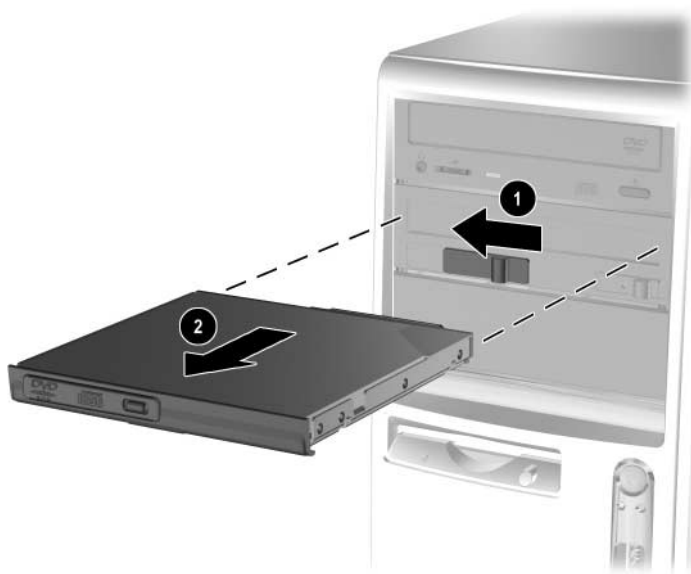
### *Inserción de una unidad en el compartimiento multiuso*

4. Si ha insertado la unidad óptica con el ordenador encendido, reinicie el equipo para asegurarse de que la unidad óptica funciona correctamente si utiliza aplicaciones de software de grabación, copia de seguridad o reproducción de vídeo.
5. Instale el tornillo de seguridad del compartimiento multiuso, si lo desea. Para obtener más información, consulte [“Desinstalación del tornillo de seguridad del compartimiento multiuso”](#).

Si el dispositivo no arranca, compruebe que se hayan instalado en el sistema los controladores de dispositivo necesarios. Si no están disponibles, puede descargarlos gratuitamente de la página Web de HP en [www.hp.com](http://www.hp.com).

## Extracción de una unidad del compartimiento multiuso

1. Extraiga de la unidad los medios extraíbles, por ejemplo un CD.
2. Antes de extraer una unidad óptica, detenga la unidad con el icono **Quitar hardware con seguridad** de la barra de herramientas de Windows.
3. Si no está sustituyendo en caliente una unidad de CD-ROM, salga de todas las aplicaciones de software, apague el sistema operativo correctamente y, a continuación, apague el equipo.
4. Extraiga el tornillo de seguridad del compartimiento multiuso, si está instalado. Consulte [“Desinstalación del tornillo de seguridad del compartimiento multiuso”](#) para obtener instrucciones sobre cómo quitar el tornillo de seguridad del compartimiento multiuso.
5. Deslice la palanca de expulsión ❶ hacia la izquierda para expulsar la unidad del compartimiento multiuso ❷.



*Extracción de una unidad del compartimiento multiuso*

## Cómo crear particiones y formatear una unidad de disco duro para compartimiento multiuso

---



Debe iniciar la sesión como administrador o un miembro del grupo de administradores para poder realizar este procedimiento.

---

1. Salga de todas las aplicaciones de software, apague correctamente el ordenador utilizando la opción del sistema operativo y, finalmente, apague todos los dispositivos externos.
2. Inserte la unidad de disco duro para compartimiento multiuso en el compartimiento multiuso como se muestra en [“Inserción de una unidad en el compartimiento multiuso”](#).
3. Encienda el equipo.
4. Haga clic en **Inicio**.
5. Haga clic con el botón derecho del ratón en **Mi PC** y, a continuación, en **Administrar**.
6. Haga clic en **Almacenamiento** y, a continuación, haga doble clic en **Administración de discos**.
7. Haga clic con el botón derecho del ratón en la unidad de disco duro para compartimiento multiuso y, luego, haga clic en **Partición**. Lea atentamente las indicaciones del sistema que aparezcan en pantalla y responda a ellas.

Consulte la Ayuda en línea (haga clic en **Acción > Ayuda**) para obtener más información.

# Especificaciones

## Minitorre convertible HP Compaq

### Dimensiones del modelo de escritorio

Altura	6,6 pulg.	16,7 cm
Anchura	17,65 pulg.	44,8 cm
Fondo (el fondo aumentará si el ordenador va equipado con una pieza de sujeción de seguridad para los puertos)	17,8 pulg.	45,2 cm

### Dimensiones del modelo de torre

Altura	17,65 pulg.	44,8 cm
Anchura	6,6 pulg.	16,7 cm
Fondo (el fondo aumentará si el ordenador va equipado con una pieza de sujeción de seguridad para los puertos)	17,8 pulg.	45,2 cm

**Peso aproximado** 35 libras 15,9 kg

**Peso soportado (carga máxima distribuida sólo para configuración de escritorio)** 100 libras 45,5 kg

### Intervalo de temperaturas


En funcionamiento	50° a 95 °F	10° a 35 °C
En reposo	-22° a 140 °F	-30° a 60 °C

### Humedad relativa (sin condensación)

En funcionamiento	10-90%	10-90%
En reposo (38,7 °C máx. termómetro húmedo)	5-95%	5-95%

### Altitud máxima (sin presurizar)

En funcionamiento	10.000 pies	3.048 m
En reposo	30.000 pies	9.144 m

 La temperatura operativa se reduce 1 °C cada 300 m (1.000 pies) a 3.000 m (10.000 pies) por encima del nivel del mar, sin luz solar directa. La velocidad máxima de cambio es de 10 °C/hora. El límite superior depende del tipo y el número de opciones instaladas.

---

## **Minitorre convertible HP Compaq (Continuación)**

---

### **Disipación del calor**

Maximo	1.785 BTU/h	450 kg-cal/h
Típico (reposo)	340 BTU/h	86 kg-cal/h

### **Fuente de Alimentación**

	<b>115 V</b>	<b>230 V</b>
Intervalo de voltaje en funcionamiento*	90–264 VCA	90–264 VCA
Rango de voltaje nominal	100–240 VCA	100–240 VCA
Frecuencia nominal de la red	50–60 Hz	50–60 Hz

### **Potencia de salida**

340 W	340 W
-------	-------

### **Corriente nominal de entrada (máxima)\***

6 A @ 100 VCA	3 A @ 200 VCA
---------------	---------------

---

\*Este sistema utiliza una alimentación eléctrica corregida por factor de potencia activo. Gracias a esto, el sistema cumple los requisitos de la marca CE en los países de la Unión Europea. La alimentación eléctrica corregida por factor de potencia activo también tiene la ventaja añadida de no precisar un conmutador de selección de la potencia de entrada.

---



---

## Sustitución de la Batería

La batería que se incluye con el equipo proporciona energía al reloj de tiempo real. Cuando sustituya la batería, utilice una batería equivalente a la batería instalada originalmente en el equipo. El equipo se entrega con una batería de litio de tipo botón de 3 voltios.



La duración aproximada de una batería de litio puede prolongarse conectando el ordenador a una toma de alimentación de CA de la pared. La batería de litio sólo se utiliza cuando el ordenador NO está conectado a una fuente de alimentación de CA.



**ADVERTENCIA:** el equipo contiene una batería interna de dióxido de manganeso y litio. Existe peligro de incendio y quemaduras si no se utiliza correctamente la batería. Para reducir el riesgo de daños personales:

- No intente recargar la batería.
- No la exponga a temperaturas superiores a 60 °C (140 °F).
- No desmonte, aplaste, perforo, cortocircuite los contactos externos ni la arroje al agua o al fuego.
- Sustituya la batería sólo por las baterías recomendadas por HP.



**PRECAUCIÓN:** antes de sustituir la batería, es importante realizar una copia de seguridad de la configuración de la CMOS. Al extraer o sustituir una batería, se borrará la configuración de la CMOS. Consulte la *Guía sobre la utilidad Computer Setup (F10)* incluida en el CD de documentación para obtener información sobre cómo realizar una copia de seguridad de los valores de la CMOS.



Las baterías, los paquetes de baterías y los acumuladores no deben arrojarse a la basura con otros residuos domésticos. Para su reciclado o eliminación correcta, utilice el sistema público de recogida o devuélvalos a HP, a un distribuidor o a un técnico de servicio autorizado de HP.



**PRECAUCIÓN:** la electricidad estática puede dañar los componentes electrónicos del ordenador o del equipo opcional. Antes de comenzar estos pasos, toque un objeto metálico que esté conectado a tierra para eliminar la electricidad estática de su cuerpo.

---

1. Si ha bloqueado el mecanismo de bloqueo de Smart Cover, entre en la utilidad Computer Setup para desbloquearlo y desactivar el sensor de Smart Cover.
  2. Apague correctamente el ordenador utilizando la opción del sistema operativo y apague todos los dispositivos externos. Deenchufe el cable de alimentación de la toma de alimentación y desconecte todos los dispositivos externos. A continuación, extraiga el panel de acceso del equipo.
- 



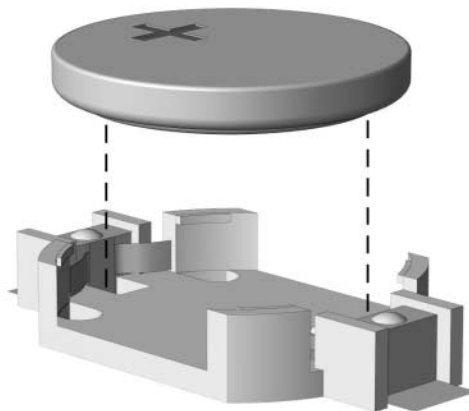
Es posible que tenga que extraer la tarjeta de expansión para poder acceder a la batería.

---

3. Localice la batería y su soporte en la placa del sistema.
4. En función del tipo de soporte de batería de la placa del sistema, lleve a cabo los siguientes pasos para sustituir la batería.

### Tipo 1

- a. Extraiga la batería de su soporte.

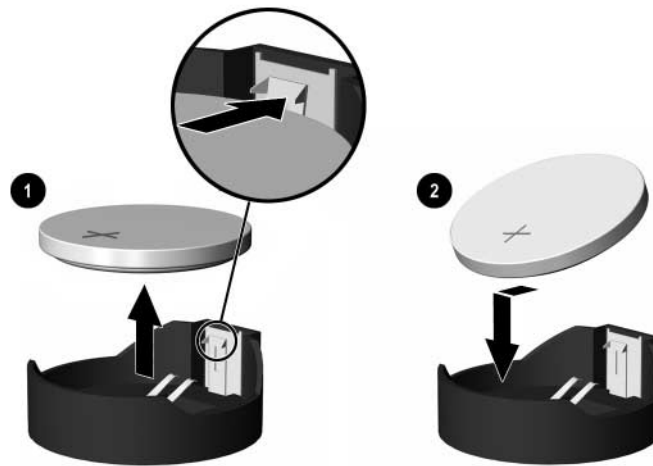


*Extracción de una batería tipo botón (Tipo 1)*

- b. Inserte la batería de repuesto en su sitio, con el polo positivo hacia arriba. El soporte de la batería la fijará automáticamente en la posición correcta.

## Tipo 2

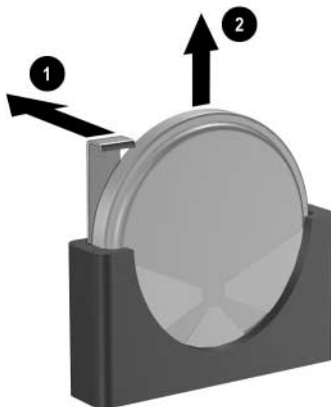
- a. Para extraer la batería de su soporte, presione la pieza de sujeción metálica que sale por uno de los extremos de la batería. Cuando la batería se suelte, extráigala ❶.
- b. Para insertar la nueva batería, deslice uno de sus extremos bajo el reborde del soporte con el polo positivo hacia arriba. Empuje el otro extremo hacia abajo hasta que el otro extremo de la batería se encaje en la sujeción ❷.



*Extracción y colocación de la batería tipo botón (Tipo 2)*

### Tipo 3

- a. Eche hacia atrás el clip ❶ que sujeta la batería en su sitio y extraiga la batería ❷.
- b. Inserte la batería nueva y vuelva a colocar el clip en su sitio.



*Extracción de una batería tipo botón (Tipo 3)*



---

Después de haber sustituido la batería, siga los pasos siguientes para finalizar este procedimiento.

---

5. Vuelva a colocar el panel de acceso del ordenador.
6. Conecte y encienda el ordenador.
7. Vuelva a establecer la fecha y la hora, las contraseñas y cualquier otra configuración especial del sistema con Computer Setup. Consulte la *Guía sobre la utilidad Computer Setup (F10)* incluida en el *CD de documentación*.
8. Si normalmente bloquea el mecanismo de Smart Cover, entre en la utilidad Computer Setup para volver a bloquearlo y activar el sensor de Smart Cover.

---

## Candados de seguridad

### Instalación de un candado de seguridad

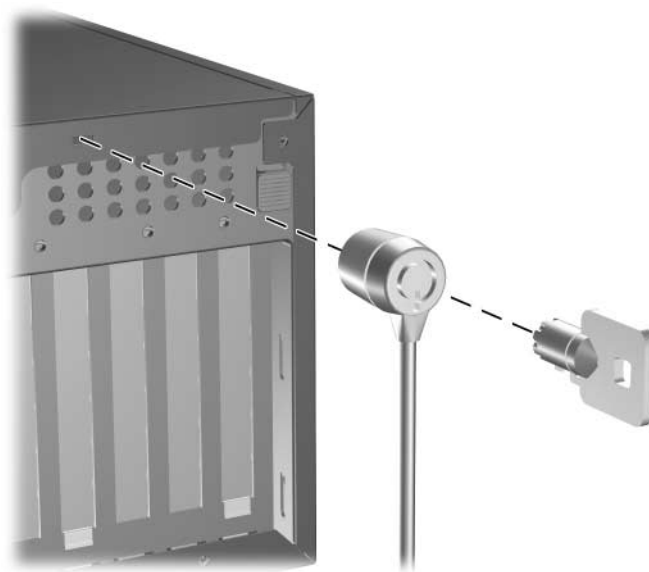
Los candados de seguridad que se muestran a continuación y en las páginas siguientes pueden utilizarse para asegurar el equipo minitorre convertible.



También hay disponible una pieza de sujeción de seguridad para los puertos (no se muestra). Para obtener más información, visite la página [www.hp.com](http://www.hp.com).

---

### Candado con cadena



*Instalación de un candado con cadena*

## Candado

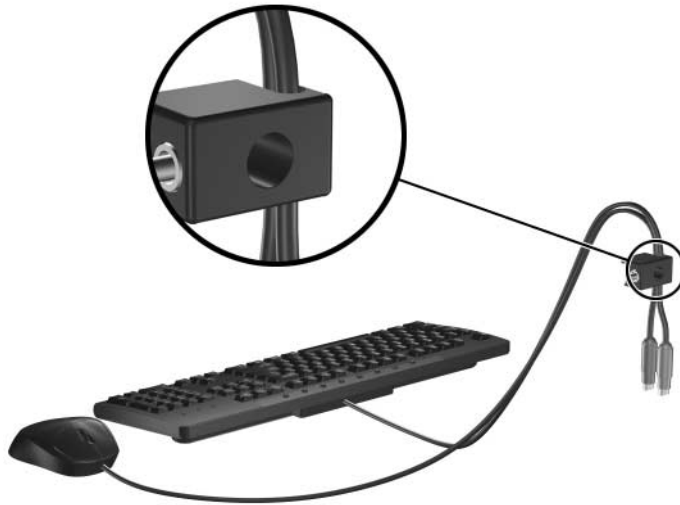


*Instalación de un candado*

## Candado de sujeción del chasis universal

### Sin cable de seguridad

1. Pase los cables del teclado y del ratón por el orificio del candado.



2. Atornille el candado al chasis con el tornillo provisto.



3. Inserte el tapón en el candado ❶ y empuje el botón hacia dentro ❷ para acoplar el candado. Utilice la llave provista para desacoplar el candado.





## Con cable de seguridad

1. Sujete el cable de seguridad pasándolo alrededor de un objeto inmóvil.



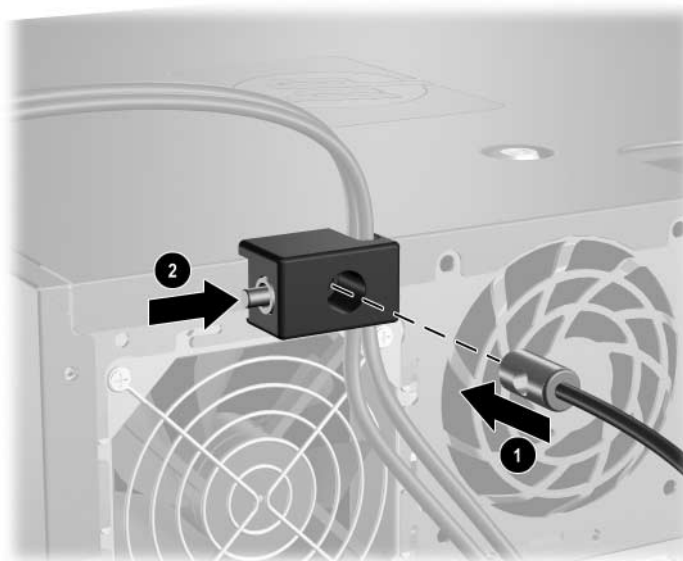
2. Pase los cables del teclado y del ratón por el orificio del candado.



3. Atornille el candado al chasis con el tornillo provisto.



4. Inserte el extremo del tapón del cable de seguridad en el candado ❶ y empuje el botón hacia dentro ❷ para acoplar el candado. Utilice la llave provista para desacoplar el candado.



---

## Descarga electrostática

Una descarga de electricidad estática procedente de un dedo o de otro conductor puede dañar las placas del sistema u otros dispositivos sensibles a la electricidad estática. Este tipo de daños puede reducir la vida útil del dispositivo.

### Prevención de daños causados por la electricidad estática

Para evitar daños electrostáticos, tenga en cuenta las precauciones siguientes:

- Evite el contacto directo de las manos con los productos; para ello téngalos en bolsas antiestáticas.
- Mantenga los componentes sensibles a la electricidad estática en sus embalajes hasta que lleguen a mesas de trabajo sin electricidad estática.
- Coloque los componentes en una superficie conectada a tierra antes de sacarlos de los embalajes.
- Procure no tocar las patillas, los cables ni los circuitos.
- Utilice siempre un método de conexión a tierra adecuado al manipular un componente o una unidad sensible a la electricidad estática.

## Métodos de conexión a tierra

Existen varios métodos de conexión a tierra. Adopte una o varias de las medidas siguientes cuando manipule o instale componentes sensibles a la electricidad estática:

- Utilice una muñequera antiestática conectada mediante un cable de tierra a una estación de trabajo o chasis del ordenador que estén conectados a tierra. Las muñequeras antiestáticas son correas flexibles con una resistencia mínima de 1 megaohmio  $\pm 10\%$ , en los cables de tierra. Para conseguir una conexión a tierra adecuada, póngase la muñequera antiestática bien ajustada y en contacto con la piel.
- Utilice tiras antiestáticas para tacones, punteras o botas cuando trabaje de pie. Póngase las tiras en ambos pies cuando pise suelos conductores o esterillas de disipación.
- Utilice herramientas conductoras.
- Utilice un kit de reparaciones portátil con una esterilla plegable disipadora de la electricidad estática.

Si no dispone del equipo recomendado para una adecuada conexión a tierra, póngase en contacto con su distribuidor o servicio técnico autorizado de HP.



Para obtener más información sobre la electricidad estática, póngase en contacto con su distribuidor o servicio técnico autorizado de HP.

---

---

# Mantenimiento rutinario del equipo y preparación para el transporte

## Mantenimiento rutinario del ordenador

Siga estas sugerencias para el cuidado del equipo y del monitor:

- Coloque el ordenador en una superficie plana y resistente. Deje un espacio libre de unos 10,2 cm (4 pulgadas) detrás de la unidad del sistema y sobre el monitor para permitir una correcta ventilación.
- Nunca encienda el equipo sin la cubierta o el panel lateral instalados.
- Nunca bloquee la circulación del aire en el equipo obstruyendo las ranuras de ventilación frontales o la toma de aire. No coloque el teclado, con los pies abatibles bajados, directamente contra la parte frontal del equipo de escritorio, ya que también podría limitar la circulación del aire.
- Mantenga el ordenador alejado de entornos de humedad excesiva, luz solar directa o temperaturas extremas. Para obtener información sobre los rangos de temperatura y humedad recomendados para el equipo, consulte el [Apéndice A, “Especificaciones”](#) de esta guía.
- Intente no derramar líquidos sobre el equipo o el teclado.
- No tape nunca las ranuras de ventilación del monitor con ningún tipo de material.
- Apague el ordenador antes de emprender cualquiera de las siguientes acciones:
  - Limpie el exterior del equipo con un paño húmedo y suave cuando sea necesario. Los productos de limpieza pueden decolorar o deteriorar el acabado.
  - Limpie, de vez en cuando, las ranuras de ventilación de la parte frontal y posterior del equipo. La pelusa y otros cuerpos extraños pueden bloquear las ranuras de ventilación y obstruir la circulación de aire.

## Precauciones con la unidad óptica

Siga las instrucciones que se indican a continuación cuando realice el mantenimiento o la limpieza de la unidad óptica.

### Funcionamiento

- No mueva la unidad cuando esté en funcionamiento. Podría verse afectada la función de lectura.
- No exponga la unidad a cambios bruscos de temperatura, ya que podría formarse condensación en su interior. Si la temperatura cambia bruscamente mientras la unidad está encendida, espere como mínimo una hora antes de apagarla. Si usa la unidad inmediatamente, la lectura puede fallar.
- Evite colocar la unidad en un lugar sometido a humedad elevada, temperaturas extremas, vibración mecánica o luz solar directa.

### Limpieza

- Limpie el panel y los controles con un paño suave y seco, o con un paño humedecido con un detergente líquido suave. No pulverice nunca líquidos limpiadores directamente sobre la unidad.
- Evite el uso de disolventes, como el alcohol o el benceno, que puedan dañar el acabado.

### Seguridad

Si cae un objeto o se vierte líquido en la unidad, desenchufe inmediatamente el equipo y solicite a un servicio técnico autorizado de HP que lo revise.

## Preparación para el Transporte

Para preparar el equipo para su transporte, lleve a cabo los siguientes pasos:

1. Realice una copia de seguridad de los archivos del disco duro en discos PD, cartuchos de cinta, CD o disquetes. Asegúrese de que el medio de almacenamiento que utilice para guardar las copias de seguridad no esté expuesto a impulsos eléctricos o magnéticos durante su almacenamiento o transporte.



La unidad de disco duro se bloquea automáticamente cuando se desactiva la alimentación del sistema.

---

2. Extraiga los disquetes de las unidades de disquete y guárdelos.
3. Inserte un disquete vacío en la unidad de disquete para proteger la unidad durante el transporte. No utilice un disquete en el que haya guardado datos o vaya a hacerlo.
4. Apague el ordenador y los dispositivos externos.
5. Desconecte el cable de alimentación de la toma de corriente y del equipo.
6. Desconecte los componentes del sistema y los dispositivos externos de sus fuentes de alimentación y luego del ordenador.



Compruebe que todas las tarjetas estén correctamente colocadas y fijadas en las ranuras correspondientes antes de transportar el ordenador.

---

7. Para proteger los componentes del sistema y los dispositivos externos, embálelos en sus cajas originales o en otras similares con suficiente material de embalaje protector.



Para obtener información sobre las características ambientales necesarias cuando el equipo no está en funcionamiento, consulte el [Apéndice A, “Especificaciones”](#) de esta misma guía.

---

## A

- alimentación
  - botón 1–2
  - conector del cable 1–3
  - indicador luminoso 1–2

## B

- bloqueo y llave de seguridad de Smart Cover 2–2

## C

- cambiar la configuración del equipo 1–6, 1–10
- candados
  - bloqueo de Smart Cover 2–2
  - candado C–2
  - candado con cadena C–1
  - candado de sujeción del chasis C–3
- CD-ROM
  - consulte* unidad óptica
- clavija de auriculares 1–2
- compartimiento multiuso
  - crear particiones y formatear una unidad de disco duro 2–37
  - extraer tornillo de seguridad 2–34
  - extraer unidades 2–36
  - insertar unidades 2–35
  - precauciones 2–33
  - unidad óptica 2–33
  - unidades opcionales 2–32
  - unidades para conexión
    - o sustitución en caliente 2–33

- componentes
  - panel frontal 1–2
  - panel posterior 1–3
  - teclado 1–4
- componentes internos, acceder 2–4
- conector de salida de línea/auriculares 1–3
- conector RJ-45 1–3
- conector serie 1–3
- conectores de audio 1–2, 1–3
- configuración de escritorio 1–6
- crear particiones en una unidad de disco duro para compartimiento multiuso 2–37

## D

- DDR-SDRAM 2–9
- desbloquear el panel de acceso 2–2, C–1
- descarga electrostática, prevenir daños D–1
- directrices de instalación 2–1
- dispositivos ATA paralelos 2–21
- DVD-ROM
  - consulte* unidad óptica

## E

- equipo
  - cambiar de escritorio a minitorre 1–10
  - cambiar de minitorre a escritorio 1–6
  - candados de seguridad 2–2, C–1
  - características 1–1
  - especificaciones A–1
  - mantenimiento rutinario E–1
  - panel de acceso 2–4



- preparar para el transporte E-3
- prevenir daños electrostáticos D-1
- restaurar software 2-28
- especificaciones
  - equipo A-1
  - memoria 2-9
- extraer
  - batería B-1
  - bloqueo de Smart Cover 2-2
  - panel de acceso del ordenador 2-4
  - panel frontal 2-6
  - tapa de la ranura de expansión 2-16
  - tapas de panel 2-7
  - tarjeta de expansión 2-14
  - unidades de compartimiento
    - multiuso 2-36
  - unidades del compartimiento 2-28
- extraíbles 2-32
- F**
  - formatear una unidad de disco duro
    - para compartimiento multiuso 2-37
  - fuentes de alimentación A-2
- I**
  - identificación del
    - producto, ubicación 1-6
  - indicadores luminosos de estado 1-2, 1-4
  - instalar
    - batería B-1
    - candados de seguridad C-1
    - memoria 2-9
    - restaurar software 2-28
    - tarjeta de expansión 2-14
    - tornillos de guía 2-21
    - unidad de disco duro 2-25
    - unidad de disquete 2-22
    - unidad óptica 2-22
    - unidades adicionales 2-21

**M**

- memoria
  - capacidad 2-9, 2-10, 2-13
  - especificaciones 2-9
  - frecuencia 2-9
  - identificar zócalos 2-11
  - instalar 2-9
  - instalar en zócalos 2-10
  - modo asimétrico 2-10
  - modo de un solo canal 2-10
  - modo Interleaved 2-10
- micrófono, conector 1-2, 1-3
- minitorre, configuración 1-10
- módulos DIMM
  - consulte* memoria
- monitor, conector 1-3

**N**

- número de serie, ubicación 1-6

**P**

- panel
  - consulte* panel frontal
- panel de acceso
  - bloquear y desbloquear 2-2, C-1
  - extraer 2-4
- panel frontal
  - colocar 2-7
  - extraer 2-6
  - tapas 2-7
- panel frontal, componentes 1-2
- panel posterior, componentes 1-3
- paralelo, conector 1-3
- posiciones de las unidades 2-20
- prepara para el transporte E-3
- Puerto USB
  - panel frontal 1-2
- puerto USB
  - panel posterior 1-3

**R**

## ratón

- conector 1–3
- funciones especiales 1–5

**S**

## SATA

- conectar cables 2–27
- instalar unidad de disco duro 2–25

## seguridad

- bloqueo de Smart Cover 2–2
- candado C–2
- candado con cadena C–1
- candado de sujeción del chasis C–3
- tornillo de compartimiento

- multiuso 2–34

## sustituir la batería B–1

**T**

## tapa de la ranura de expansión

- colocar 2–18
- extraer 2–16

## tarjeta de expansión

- extraer 2–14
- instalar 2–14
- PCI 2–14
- PCI Express 2–14, 2–18
- ubicaciones de las ranuras 2–14

## tarjeta PCI

- consulte* tarjeta de expansión

## tecla Aplicación 1–4

## tecla del logotipo de Windows

- funciones 1–5
- ubicaciones 1–4

## teclado

- componentes 1–4
- conector 1–3

**U**

## unidad de disco duro

- compartimiento multiuso 2–37
- conectar cables SATA 2–27
- instalar SATA 2–25
- restaurar 2–28
- tornillos de guía 2–26

## unidad de disquete

- características 1–2
- instalar 2–22

## unidad disco duro

- indicador luminoso
- de actividad 1–2

## unidad óptica

- características 1–2
- compartimiento multiuso 2–33
- directrices E–2
- instalar 2–22
- limpiar E–2
- precauciones E–2
- tornillos de guía 2–23

## unidades de compartimiento multiuso para conexión o sustitución en caliente 2–33