



Referenshandbok

HP Compaq Business Desktops [stationära
arbetsdatorer]

dx6100 Microtower Model
[mikrotorn-modell]

Dokumentets artikelnummer: 359724-101

Maj 2004

Denna bok innehåller grundläggande information för uppgradering
av denna datormodell.

© Copyright 2004 Hewlett-Packard Development Company, L.P.
Informationen i detta dokument kan ändras utan föregående meddelande.

Microsoft, MS-DOS, Windows och Windows NT är varumärken som tillhör Microsoft Corporation i USA och andra länder.

Det enda garantiansvar för HP-produkter och HP-tjänster definieras i de uttryckliga garantiavtal som medföljer sådana produkter och tjänster. Ingenting i denna text skall anses utgöra ett ytterligare garantiåtaganden. HP ansvarar inte för tekniska fel, redigeringsfel eller för material som utelämnats i detta dokument.

Detta dokument innehåller information som omfattas av lag om upphovsrätt. Ingen del av detta dokument får kopieras eller reproduceras i någon form utan skriftligt medgivande från Hewlett-Packard Company.



WARNING! Den här texten ger information om att allvarliga personskador eller dödsfall kan uppstå om instruktionerna inte följs.



SE UPP! Den här texten innehåller varningar om att utrustningen kan förstöras eller information förloras om inte instruktionerna följs.

Referenshandbok

HP Compaq Business Desktops [stationära arbetsdatorer]
dx6100 Microtower Model [mikrotorn-modell]

Första upplagan (Maj 2004)

Dokumentets artikelnummer: 359724-101

Innehåll

1 Produktens funktioner

Standardfunktioner	1-1
Komponenter på frontpanelen	1-2
Komponenter på baksidan	1-3
Tangentbord	1-4
Windows logo-tangent	1-5
Speciella musfunktioner	1-5
Serienumrets placering	1-6

2 Uppgradera maskinvara

Servicefunktioner	2-1
Varnings- och Se upp!-meddelanden	2-1
Ta bort datorns kåpa	2-2
Ta bort frontpanelen	2-3
Installera ytterligare minne	2-4
DIMM	2-4
DDR-SDRAM DIMM	2-4
Utrusta DIMM-socklar	2-5
Installera DDR-SDRAM DIMM	2-7
Byta ut eller uppgradera en enhet	2-9
Enhetens placeringar	2-9
Ta bort en enhet	2-10
Byta ut en enhet	2-13
Ta bort eller installera ett expansionskort	2-18
Sätta ihop datorn	2-25

A Specifikationer

B Byta batteri

C Säkerhetslås

Montera ett säkerhetslås	C-1
Kabellås	C-1
Tangentbordslås	C-2

D Elektrostatisk urladdning

Förhindra elektrostatiska skador	D-1
Jordningsmetoder	D-2

E Skötsel av dator och förberedelser för transport

Datorskötsel	E-1
Försiktighetsåtgärder för optiska enheter	E-2
I drift	E-2
Rengöring	E-2
Säkerhet	E-2
Förberedelse för transport	E-3

Index

Produktens funktioner

Standardfunktioner

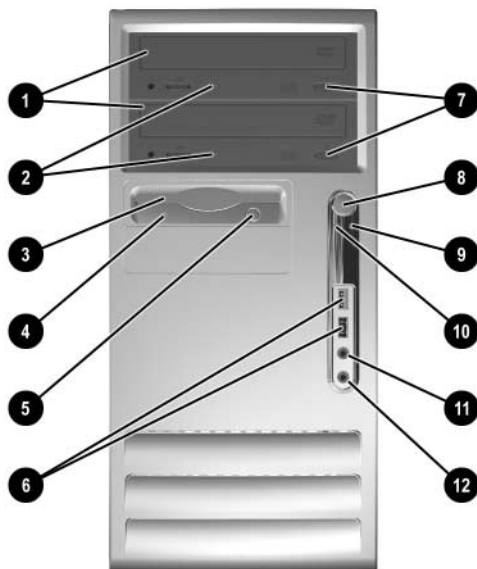
Funktionerna i HP Compaq Microtower [mikrotorn] kan variera beroende på modell. För att få en fullständig förteckning över maskin- och programvara som finns installerad i datorn kan du köra programmet Diagnostik för Windows. Instruktioner om hur du använder det här programmet finns i handboken *Felsökning* på *cd-skivan Documentation*.



Microtower-konfiguration

Komponenter på frontpanelen

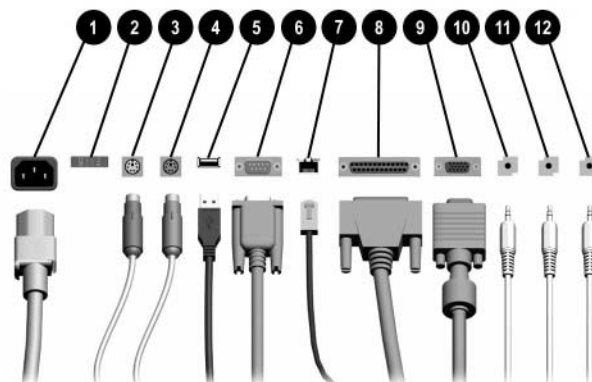
Konfigurationen av enheten kan skilja sig åt något mellan olika modeller.



Komponenter på frontpanelen

- | | | | |
|---|--|---|----------------------------------|
| ❶ | Optiska enheter (CD-ROM-, CD-R/RW-, DVD-ROM-, DVD+R/RW- eller CD-RW/DVD-kombi-spelare) | ❷ | Utmatningsknapp för optisk enhet |
| ❸ | Aktivitetslampor för optisk enhet | ❸ | På/av-knapp |
| ❹ | Diskettenhet (tillval) | ❹ | På/av-lampa |
| ❺ | Aktivitetslampa för diskettenhet (valfri) | ❺ | Aktivitetslampa för hårddisk |
| ❻ | Diskettutmatningsknapp (tillval) | ❻ | Hörlurskontakt |
| ❼ | USB-kontakter (Universal Serial Bus) | ❼ | Mikrofonkontakt |
-

Komponenter på baksidan



Komponenter på baksidan

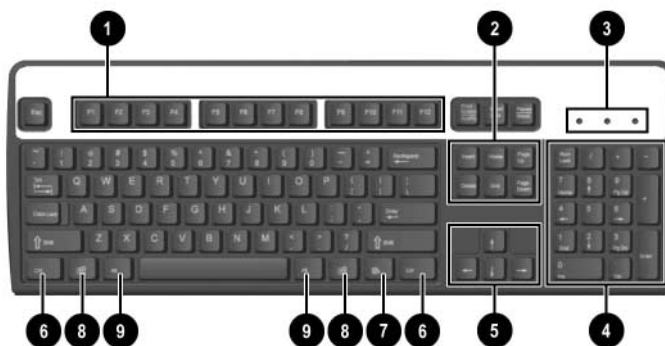
①	Nätkabelns kontakt	⑦	네트워크 RJ-45-nätverkskontakt
②	Spänningsväljare	⑧	Parallelkontakt
③	🖱️ PS/2-muskontakt	⑨	🖥️ Bildskärmskontakt
④	🖱️ PS/2-tangentbordskontakt	⑩	🎧 Kontakt för hörlurar/ljud ut
⑤	🔌 USB (Universal Serial Bus)	⑪	🎵 Kontakt för ljudingång
⑥	📡 Seriell kontakt	⑫	🎤 Mikrofonkontakt

✎ Antal kontakter och dess placering kan variera beroende på modell.

Bildskärmskontakten på moderkortet är inaktiv om ett PCI Express-grafikkort har installerats i datorn.

Om ett standard PCI-grafikkort har installerats, kan kontakterna på kortet och moderkortet användas samtidigt. Vissa inställningar kan behöva ändras i setup-programmet för att båda kontakterna ska kunna användas. Mer information om startordningen finns i *Konfigureringshandboken* på cd-skivan *Documentation*.

Tangentbord



Tangentbordskomponenter

❶ Funktionstangenter	Utför särskilda funktioner beroende på vilket program som används.
❷ Redigeringstangenter	Omfattar följande: Insert , Home , Page Up , Delete , End och Page Down [Infoga , Hem , Sida upp , Radera , Slut och Sida ned].
❸ Statuslampor	Visar status för datorn och tangentbordsinställningar (Num Lock , Caps Lock och Scroll Lock).
❹ Numeriskt tangentbord	Fungerar som knappsatsen på en räknare.
❺ Piltangenter	Används för att navigera i ett dokument eller på en webbplats. Med de här tangenterna kan du gå till vänster, till höger, uppåt och nedåt med tangentbordet i stället för med musen.
❻ Ctrl-tangenter	Används i kombination med någon annan tangent; funktionen beror på vilket program du använder.
❼ Programtangent*	Används (som höger musknapp) för att öppna snabbmenyer i Microsoft Office-program. Kan ha andra funktioner i andra program.
❽ Windows logo-tangenter*	Används för att öppna startmenyn i Microsoft Windows. Används i kombination med andra tangenter för olika funktioner.
❾ Alt-tangenter	Används i kombination med någon annan tangent; funktionen beror på vilket program du använder.

*Tangenter tillgängliga i vissa geografiska områden.

Windows logo-tangent

Om du använder Windows logo-tangent i kombination med andra tangenter kan du utföra särskilda funktioner som finns i operativsystemet Windows. I avsnittet “[Tangentbord](#)” kan du se var Windows logo-tangenten finns.

Funktioner med Windows logo-tangent

Windows logo-tangent	Visar eller döljer Start-menyn.
Windows logo-tangent + d	Visar skrivbordet.
Windows logo-tangent + m	Minimerar alla öppna program.
Skift + Windows logo-tangent + m	Ångrar Minimera allt.
Windows logo-tangent + e	Öppnar fönstret Den här datorn.
Windows logo-tangent + f	Öppnar dialogrutan Sök: alla filer.
Windows logo-tangent + Ctrl + f	Startar Sök dator.
Windows logo-tangent + F1	Öppnar Windows Hjälp.
Windows-tangent + I	Läser datorn om du är uppkopplad mot en nätverksdomän, eller ger dig möjlighet att växla användare om du inte är uppkopplad mot en nätverksdomän.
Windows logo-tangent + r	Öppnar dialogrutan Kör.
Windows logo-tangent + u	Startar Programhanteraren [Utility Manager].
Windows logo-tangent + Tab	Aktiverar nästa knapp i Aktivitetsfältet.

Speciella musfunktioner

De flesta program har stöd för mus. Musknapparnas funktioner varierar beroende på vilket program du använder.

Serienumrets placering

Varje dator har ett unikt serienummer och ett produkt-id-nummer som finns högst upp på datorn. Ha dessa nummer tillgängliga när du ringer kundtjänst för att få hjälp.



Serienumrets och produkt-id-numrets placering

Uppgradera maskinvara

Servicefunktioner

I din dator finns funktioner som underlättar service och uppgraderingar. Oftast behövs det inga verktyg för de installationsprocedurer som beskrivs i det här kapitlet.

Varnings- och Se upp!-meddelanden

Före en uppgradering bör du noga läsa igenom alla tillämpliga instruktioner, varnings- och se upp!-meddelanden som finns i den här handboken.



WARNING! För att minska risken för personskada på grund av elektrisk stöt och/eller varma ytor måste du ta ut nätsladden från vägguttaget och låta de interna systemkomponenterna svalna innan du rör vid dem.



WARNING! För att minska risken för elektrisk stöt, brand eller skada på utrustningen får du inte sätta in telefonkabelns kontakt i nätverkskortet (NIC).



SE UPP! Statisk elektricitet kan skada elektronikkomponenterna i datorn eller extra utrustning. Innan du påbörjar dessa procedurer ser du till att du är fri från statisk elektricitet genom att ta i ett jordat metallföremål. Mer information finns i [Bilaga D, "Elektrostatisk urladdning"](#).



SE UPP! Innan du tar bort datorns kåpa kontrollerar du att datorn är avstängd och att nätsladden har tagits bort från nätuttaget.

Ta bort datorns kåpa

Så här tar du bort datorns kåpa:

1. Stäng av datorn på rätt sätt via operativsystemet. Stäng därefter av eventuell kringutrustning.
2. Dra ut nätsladden från vägguttaget och datorn samt koppla loss all kringutrustning.

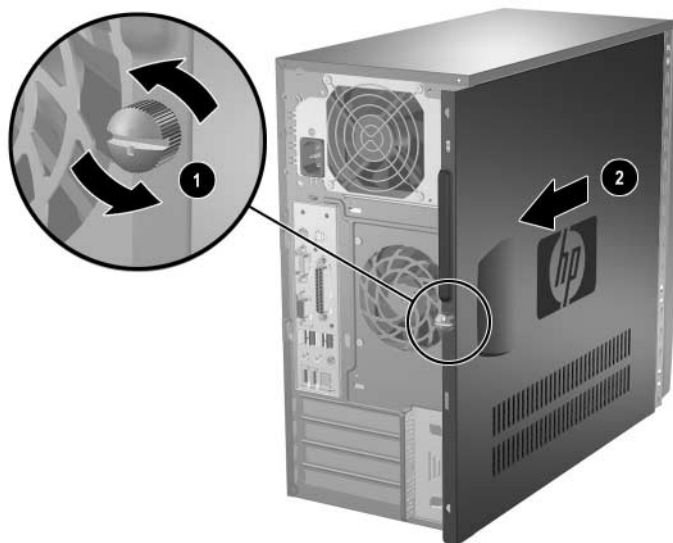


SE UPP! Innan du tar bort datorns kåpa, kontrollerar du att datorn är av och att nätsladden har tagits bort från vägguttaget.

3. Ta bort skruven ❶ som fäster sidplåten i datorns chassi.
4. Dra kåpan ❷ bakåt ungefär 2,5 cm och lyft sedan bort den från enheten.



Du kan lägga datorn på sidan för att installera de inre komponenterna. Se till att den sidan där kåpan är försedd med ett handtag är vänd uppåt.

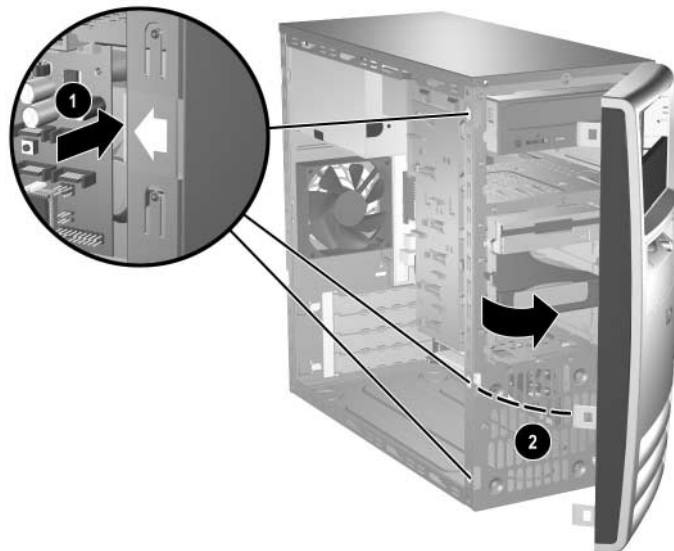


Ta bort datorns sidoplåt

Ta bort frontpanelen

Ta bort frontpanelen på följande sätt:

1. Stäng av datorn på rätt sätt via operativsystemet. Stäng därefter av eventuell kringutrustning.
2. Dra ut nätsladden från vägguttaget och datorn samt koppla loss all kringutrustning.
3. Ta bort datorns kåpa.
4. Om du vill ta av frontpanelen trycker du ned alla tre hakarna på panelens vänstra sida ❶ och vrider sedan av panelen från chassit ❷, med början med vänster sida och därefter höger sida.



Ta bort frontpanelen

Installera ytterligare minne

Datorn levereras med DDR-SDRAM-minne (Double Data Rate-Synchronous dynamic random access memory) i DIMM-moduler (dual inline memory module).

DIMM

Minnessocklarna på moderkortet kan förse med upp till fyra standardiserade DIMM. I minnessocklarna finns minst en förinstallerad DIMM. För maximalt minnesstöd kan du förse moderkortet med upp till 4 GB minnesutrymme, konfigurerat i två kanaler för hög prestanda.

DDR-SDRAM DIMM

För att systemet ska fungera riktigt, om systemet stöder DDR-SDRAM DIMM, måste DIMM vara:

- standardiserade 184-stifts
- obuffrade PC2700 333 MHz-kompatibla eller PC3200 400 MHz-kompatibla
- 2,5 volt DDR-SDRAM DIMM

DDR-SDRAM DIMM måste även:

- stödja CAS-latens 2,5 eller 3 (CL = 2,5 eller CL = 3)
- innehålla obligatorisk JEDEC SPD-information

Dessutom stödjer datorn:

- 256 Mbit-, 512 Mbit och 1 Gbit-icke-ECC-minnesteknologier
- enkelsidiga och dubbelsidiga DIMM
- DIMM konstruerade med x8- och x16-DDR-enheter; DIMM konstruerade med x4 SDRAM stöds ej

Följande processorbussfrekvenser krävs för att systemet ska kunna användas med understödda minnesfrekvenser.

Minnesfrekvens	Nödvändig processorbussfrekvens
333 MHz	533 MHz eller 800 MHz
400 MHz	800 MHz

Om en minnesfrekvens används tillsammans med en processor med för låg processorbussfrekvens, kommer systemet i stället att köras med den högsta minnesfrekvensen som stöds av processorn. Om datorn är utrustad med exempelvis en 400 MHz DIMM och en 533 MHz processorbuss, kommer systemet att köra med minnesfrekvensen 400 MHz eftersom det är den högsta möjliga.



Systemet startar inte om du installerar ej understödda DIMM.

Information om hur du tar reda på processorbussfrekvensen för en viss dator finns i *Konfigureringshandboken* på *cd-skivan Documentation*.

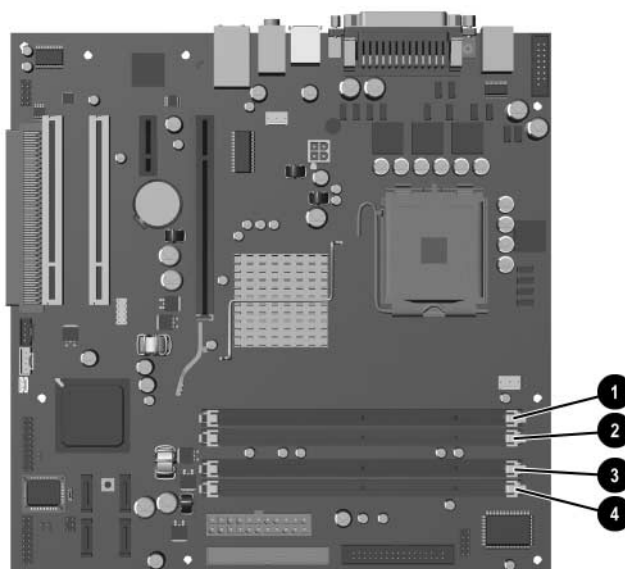
Utrusta DIMM-socklar

Systemet körs automatiskt med en kanal, i ett asymmetriskt tvåkanalsläge eller i ett interfolierat tvåkanalsläge med högre prestanda beroende på hur DIMM installerats.

- Systemet arbetar i ett enkanalsläge om minneskapacitet för DIMM endast finns i en kanal.
- Systemet arbetar i ett asymmetriskt tvåkanalsläge om den totala minneskapaciteten för DIMM i Kanal A inte är identisk med den totala minneskapaciteten för DIMM i Kanal B.
- Systemet arbetar i ett interfolierat tvåkanalsläge med högre kapacitet om den totala minneskapaciteten för DIMM i Kanal A är identisk med den totala minneskapaciteten för DIMM i Kanal B. Teknologin och enhetsbredden kan emellertid variera mellan kanalerna. Om exempelvis Kanal A har två 256 MB DIMM och kanal B har en 512 MB DIMM, arbetar systemet i interfolierat läge.

- I alla lägen bestäms den maximala arbetshastigheten av systemets långsammaste DIMM. Om till exempel systemet har en 333 MHz DIMM och en 400 MHz DIMM, körs systemet i den lägsta av de båda hastigheterna.

Det finns fyra DIMM-socklar på moderkortet, med två socklar per kanal. Socklarna har etiketterna XMM1, XMM2, XMM3 och XMM4. Socklarna XMM1 och XMM2 arbetar i minneskanal A. Socklarna XMM3 och XMM4 arbetar i minneskanal B.



DIMM-sockelplacering

Artikel	Beskrivning	Sockelfärg
❶	DIMM-sockel XMM1, Kanal A	Svart
❷	DIMM-sockel XMM2, Kanal A	Blå
❸	DIMM-sockel XMM3, Kanal B	Svart
❹	DIMM-sockel XMM4, Kanal B	Blå

Installera DDR-SDRAM DIMM



SE UPP! Minnessocklarna har guldkontakter. När du uppgraderar minnet är det viktigt att du använder minnesmoduler med guldkontakter för att förhindra korrosion och/eller oxidation som kan inträffa om olika metaller används.



SE UPP! Statisk elektricitet kan skada elektronikkomponenterna i datorn eller på tillvalskort. Innan du påbörjar dessa procedurer ser du till att du är fri från statisk elektricitet genom att ta i ett jordat metallföremål. Mer information finns i [Bilaga D, "Elektrostatisk urladdning."](#)



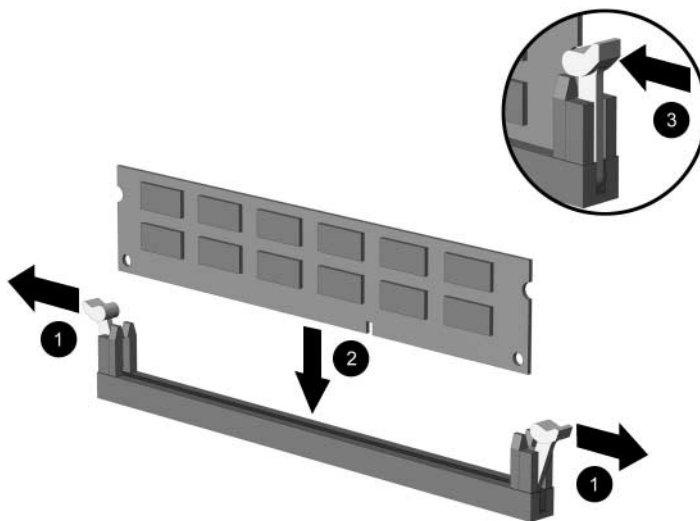
SE UPP! Rör inte vid minnesmodulernas kontakter. Det kan skada modulen.

1. Stäng av datorn på rätt sätt via operativsystemet. Stäng därefter av eventuell kringutrustning.
 2. Ta ut nätsladden ur vägguttaget och koppla loss all kringutrustning.
 3. Ta bort datorns kåpa.
 4. Leta rätt på minnessocklarna på moderkortet.
-



WARNING! Minska risken för brännskador genom att låta de interna systemkomponenterna svalna innan du rör vid dem.

5. Öppna sockelns båda hakar ❶ och tryck in minnesmodulen i sockeln ❷.



Installera en DIMM



En minnesmodul kan bara installeras på ett sätt. Passa spåret på modulen med upphöjningen i minnessockeln.



För att erhålla maximal minnesprestanda utrustar du socklarna så att minneskapaciteten i Kanal A blir identisk med minneskapaciteten i Kanal B. Om du exempelvis har en förinstallerad DIMM i sockel XMM1 och lägger till en andra DIMM, rekommenderas att du installerar en DIMM med samma minneskapacitet i sockel XMM3 eller XMM4.

6. Tryck ner modulen i sockeln. Kontrollera att den är helt inne och sitter fast ordentligt. Se till att hakarna är låsta ❸.
7. Upprepa steg 5 och 6 om du önskar installera ytterligare moduler.
8. Sätt på kåpan igen.

Datorn ska känna av den nya minnesmodulen automatiskt nästa gång du startar datorn.

Byta ut eller uppgradera en enhet

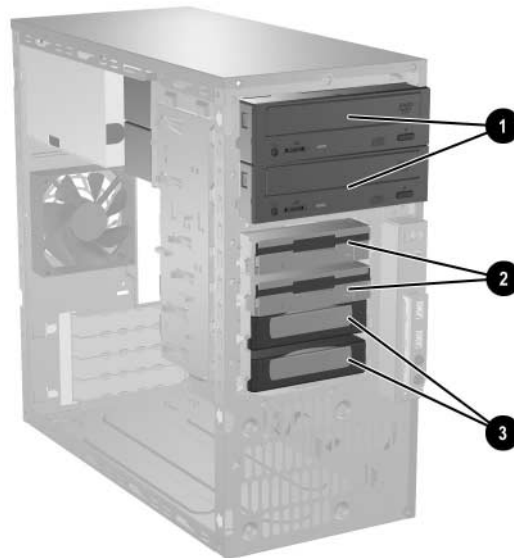
I datorn finns plats för upp till sex enheter som kan installeras i olika konfigurationer.

I detta avsnitt beskrivs hur du sätter in och tar bort lagringsenheter. En stjärnskruvmejsel behövs för enhetens styrskravar.



SE UPP! Se till att säkerhetskopiera alla dina filer på hårddisken och spara dem på t.ex. en cd-skiva innan du tar bort hårddisken. Om detta inte görs kan du förlora data. När du har bytt ut den primära hårddisken måste du köra cd-skivan *Restore Plus!* för att ladda de filer som HP har förinstallerat.

Enhetens placeringar



Enheternas placering

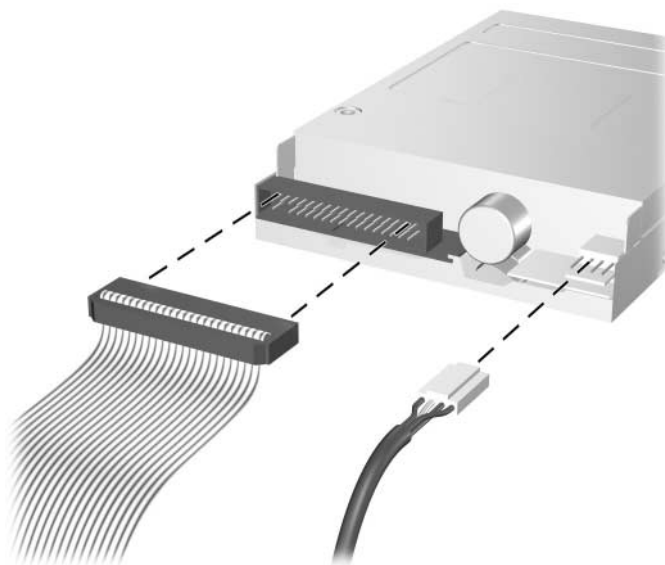
- ① Två 5,25-tums, halvhöjdsplatser för tillvalsenheter
- ② Två standard 3,5-tums, en tredjedelshöjdsplats (på bilden en 1,44-MB diskettenhet)
- ③ Två inbyggda 3,5-tums, en tredjedelshöjdsplatser för hårddiskar

Ta bort en enhet

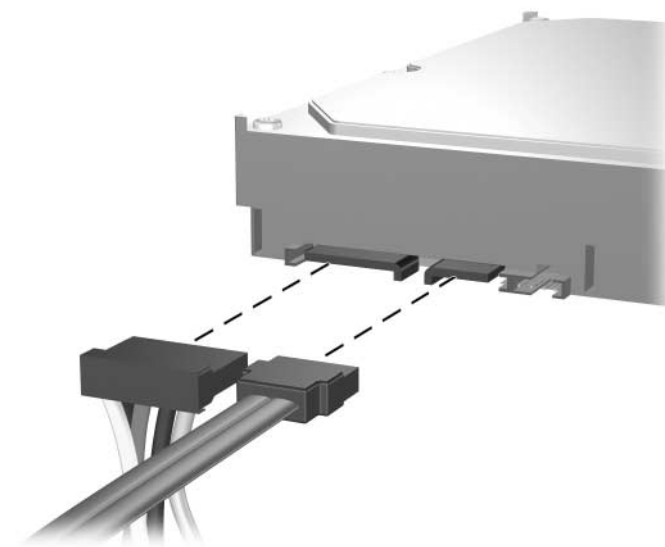
1. Stäng av datorn på rätt sätt via operativsystemet. Stäng därefter av eventuell kringutrustning. Ta ut nätsladden ur vägguttaget och koppla loss all kringutrustning.
2. Ta av kåpan och frontpanelen.
3. Lossa ström- och datakablar på baksidan av enheten enligt följande figurer.



Lossa kablar till den optiska enheten

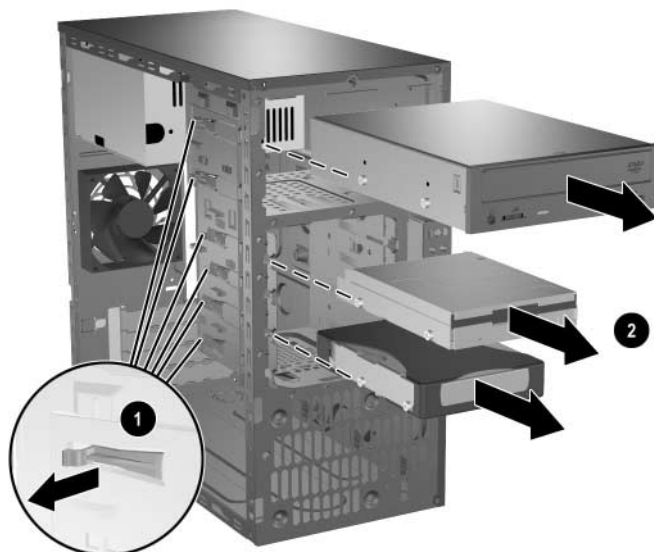


Lossa kablar till diskettenheten



Lossa kablar till hårddisken

4. Ett enhetsfäste med låshakar håller de olika enheterna på plats. Lyft på låshaken på enhetsfästet ❶ för den enhet du önskar ta bort och skjut sedan ut enheten från enhetsplatsen ❷.



Ta bort enheter

5. Lossa de fyra styrskruvarna (två på varje sida) på enheten som ska tas bort. Du kommer att behöva dessa skruvar vid installation av en ny enhet.

Byta ut en enhet



SE UPP! Gör så här för att minska risken för förlust av information och skada på dator eller hårddisk:

- Om du sätter in eller tar bort en hårddisk måste operativsystemet avslutas korrekt innan datorn stängs av. Ta inte bort en hårddisk när datorn är på eller i viloläge.
- Innan du hanterar en enhet kontrollerar du, att du inte är statiskt laddad. Undvik att röra vid enhetens kontakter. Mer information om att undvika skador till följd av statisk elektricitet finns i [Bilaga D, "Elektrostatisk urladdning."](#)
- Hantera enheten varsamt, tappa den inte.
- Använd inte onödigt våld när du sätter i en enhet.
- Undvik att utsätta en hårddisk för vätskor, extrema temperaturer eller produkter som alstrar magnetfält såsom bildskärmar och högtalare.



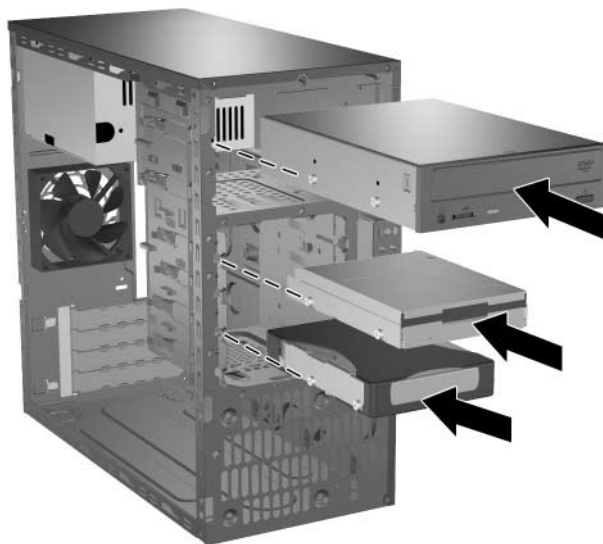
Se till att du alltid säkerhetskopierar datan på den gamla hårddisken innan hårddisken tas bort, så att du kan överföra all data till den nya hårddisken.

1. Ta de fyra styrskruvarna (två på varje sida) som du tog bort från den gamla enheten och sätt dem i den nya enheten. Styrskruvarna gör att enheten kommer i rätt läge i enhetsfästet. HP tillhandahåller extra styrskruvar på datorlådans framsida under frontpanelen.



Det finns totalt åtta extra styrskruvar framtill i chassit under frontpanelen. Fyra har 6-32 standardgängor och fyra har M3 metrisk gängor. Standardskruvarna används för hårddiskar och är blanka. Metrisk skruvar används för alla andra anheter och är svarta. Se till att använda rätt styrskruvar i enheten.

2. Skjut in enheten i enhetsplatsen tills den låses fast, se till att styrskrubarna löper i skårorna.

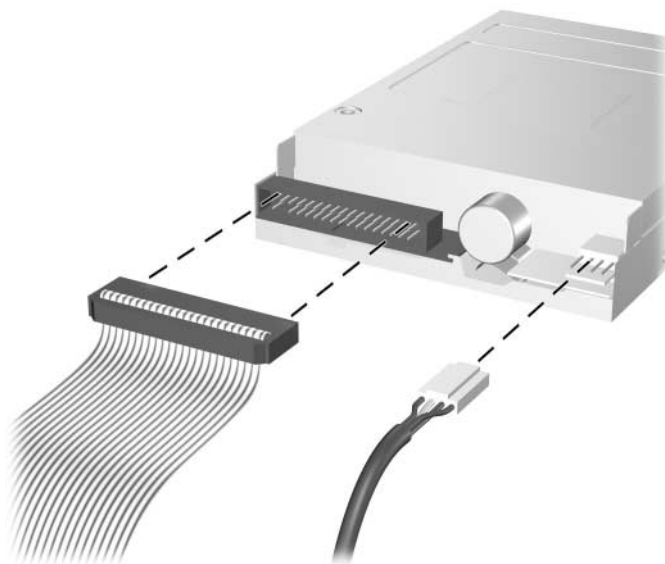


Skjuta in enheter i enhetsplatsen

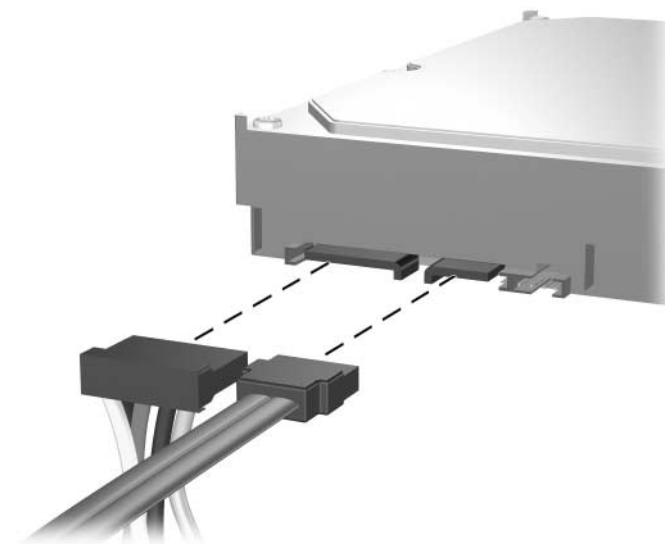
3. Återanslut ström- och datakablar till enheten enligt följande figurer.



Sätta tillbaka kablar i den optiska enheten



Sätta tillbaka kablar i diskettenheten



Sätta tillbaka kablar i hårddisken

4. Anslut datakabeln till moderkortet om du installerar en ny hårddisk.



Med utbyteshårddisken medföljer flera datakablar. Se till att du använder den kabel som är identisk med den fabriksinstallerade kabeln.



Om datorn endast har en SATA-hårddisk, måste du ansluta hårddiskens datakabel till kontakten med etiketten P60 SATA 0 för att inget funktionsproblem ska uppstå med hårddisken. Om du lägger till en andra hårddisk ansluter du hårddiskens datakabel till den kontakt som har etiketten P61 SATA 1. Anslut en tredje SATA-enhet till P62 SATA 2 och en fjärde SATA-enhet till P63 SATA 3.

5. Utför proceduren som beskrivs i avsnittet [“Sätta ihop datorn”](#) i det här kapitlet.

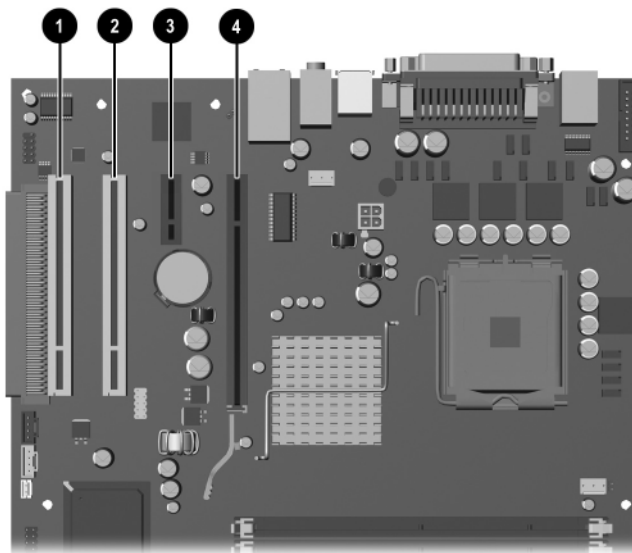
6. Starta datorn.



Om du har bytt ut den primära hårddisken, sätter du i cd-skivan *Restore Plus!* för att återställa operativsystem, drivrutiner och/eller program som var förinstallerade när du köpte datorn från HP. Följ instruktionerna i den handbok som medföljde återställningsprogrammet. När återställningen är klar installerar du om dina egna filer som du säkerhetskopierade innan du började bytet av hårddisk.

Ta bort eller installera ett expansionskort

I datorn finns två PCI-expansionsplatser som vardera kan rymma ett expansionskort som är upp till 17,46 cm långt. I datorn finns även en plats för ett PCI Express x1-expansionskort och en plats för ett PCI Express x16-expansionskort.



Expansionsplatsernas placering

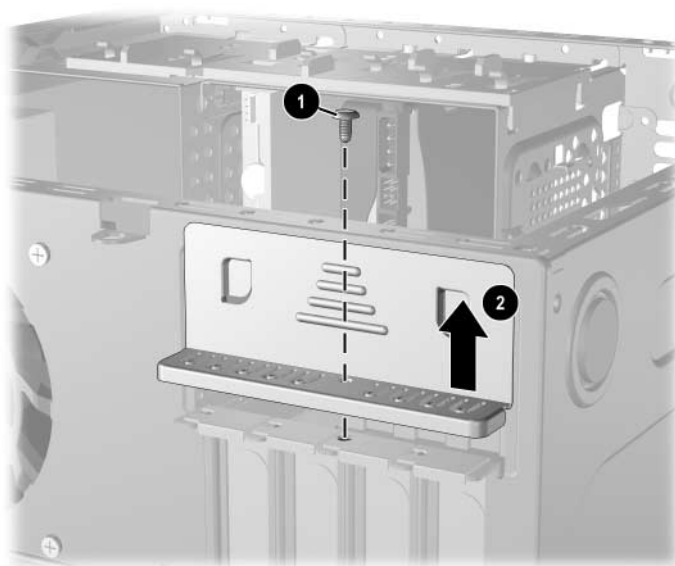
Artikel	Beskrivning
❶	plats för PCI-expansionskort
❷	plats för PCI-expansionskort
❸	plats för PCI Express x1-expansionskort
❹	plats för PCI Express x16-expansionskort



I PCI Express x16-expansionsplatsen kan du installera ett expansionskort av typen PCI Express x1, x4, x8 eller x16.

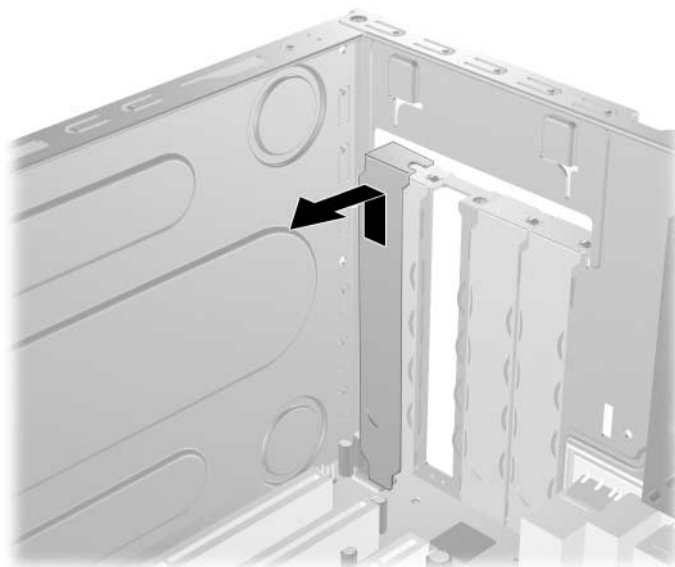
Så här tar du bort, ersätter eller lägger till ett expansionskort:

1. Stäng av datorn på rätt sätt via operativsystemet. Stäng därefter av eventuell kringutrustning. Ta ut nätsladden ur vägguttaget och koppla loss all kringutrustning.
2. Ta bort sidoplåten och lägg datorn på sidan så att datorns inre komponenter syns och är lätt åtkomliga.
3. På datorns baksida finns ett låsplåt som låser fast expansionskortens kortplåtar och täckplåtar. Ta bort skruven som håller skyddsplåtens lås på plats **1** och skjut bort skyddsplåtens lås från fästena **2** så att de inte längre låses av låset.



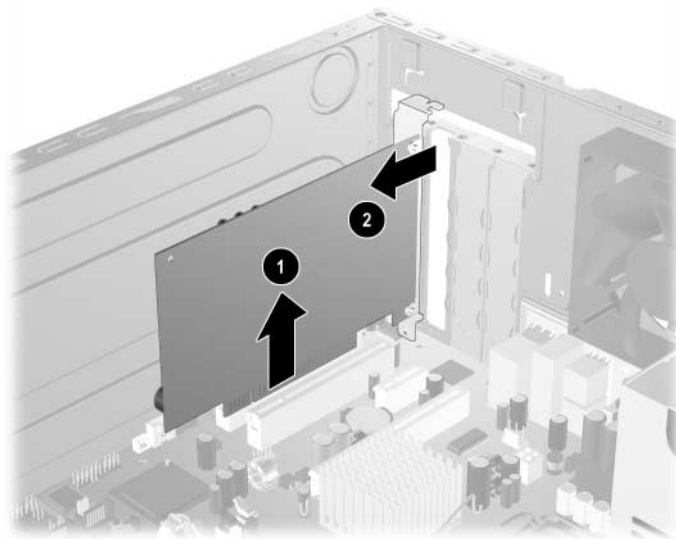
Frigöra låsplåtens lås

4. Innan du installerar ett expansionskort tar du bort skyddsplåten eller befintligt expansionskort.
 - a. Om du ska installera ett expansionskort i en ledig kortplats, ta då först bort lämplig skyddsplåt framför kortplatsen baktill på chassit. Dra kortet rakt upp ur sockeln och sedan bort från chassits inre.



Ta bort skyddsplåt från en expansionskortplats

- b. Om du tar bort ett standard PCI-kort, tar du tag i kortets båda ändar och vickar det fram och tillbaka tills kontakterna släpper från sockeln. Dra sedan expansionskortet rakt upp ur sockeln ❶ och bort från chassits inre ❷ för att därefter frigöra det från chassiramen. Skrapa inte kortet mot andra komponenter.

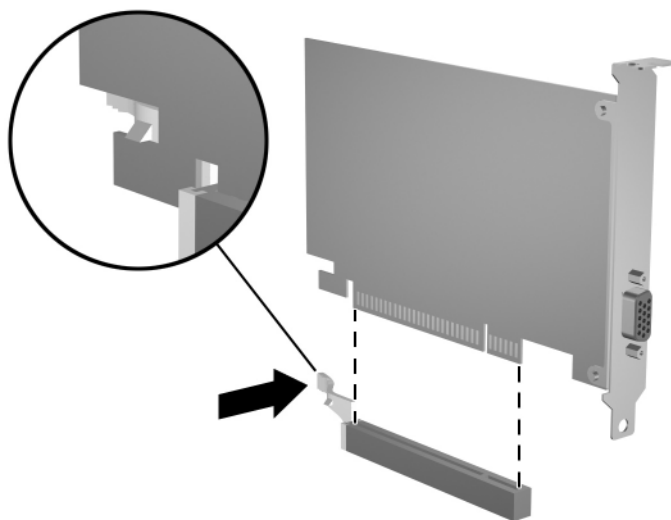


Ta bort ett expansionskort

- c. Om du tar bort ett PCI Express-kort, drar du bort låsarmen (baktill på expansionskortplatsen) från kortet och vickar sedan försiktigt på kortet fram och tillbaka tills det lossnar från kortplatsen. Dra sedan expansionskortet rakt upp ur sockeln och bort från chassits inre för att därefter frigöra det från chassiramen. Skrapa inte kortet mot andra komponenter.



Innan du tar bort ett befintligt expansionskort, lossar du först alla kablar som eventuellt är anslutna till kortet.



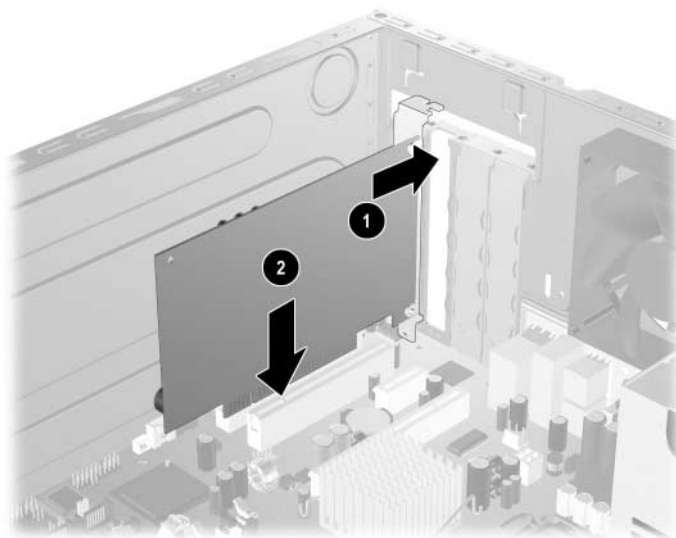
Ta bort ett PCI Express-expansionskort

5. Om du inte byter ut ett gammalt kort mot ett nytt sätter du in en täckplåt över den öppna kortplatsen. Sätt in täckplåten över öppningen och skjut ner låsplåten för att låsa fast den.



SE UPP! När du har tagit bort ett expansionskort, måste du ersätta det med antingen ett nytt kort eller en skyddsplåt för att kylningen av datorns inre komponenter ska fungera under driften.

6. Om du byter ut ett kort eller installerar ett nytt expansionskort håller du kortet över den tomma kortplatsen på moderkortet och sätter ner det så att kortplåten passar in i öppningen på chassits baksida ❶. Tryck försiktigt kortet rakt ner i expansionskortplatsen på moderkortet ❷.



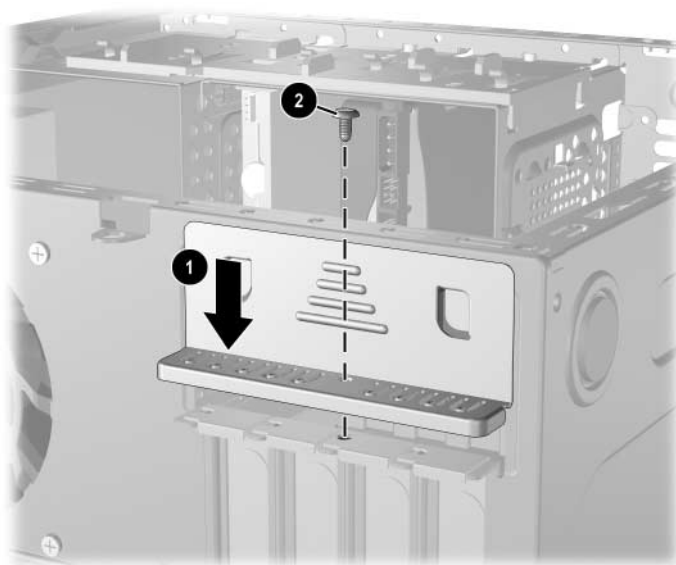
Byta eller installera ett expansionskort



När du installerar ett expansionskort måste du trycka fast det riktigt så att hela kontakten sitter ordentligt i sockeln.

7. Om du byter ut ett kort lägger du det gamla kortet i den antistatförpackning som det nya låg i.

8. Medan du håller expansionskortplåten mot chassit, skjut ned skyddsplåtens lås mot expansionskortplåten och skyddsplåtarna ① så att de låses fast och skruva fast skruven ② som håller skyddsplåtens lås på plats.

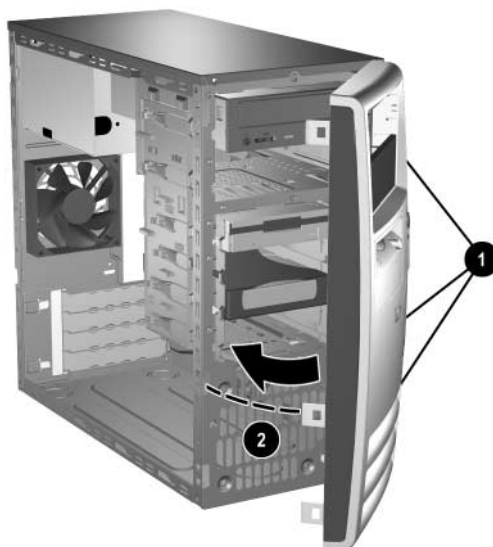


Låsa fast expansionskort och skyddsplåtar

9. Utför proceduren som beskrivs i avsnittet [“Sätta ihop datorn”](#) i det här kapitlet.

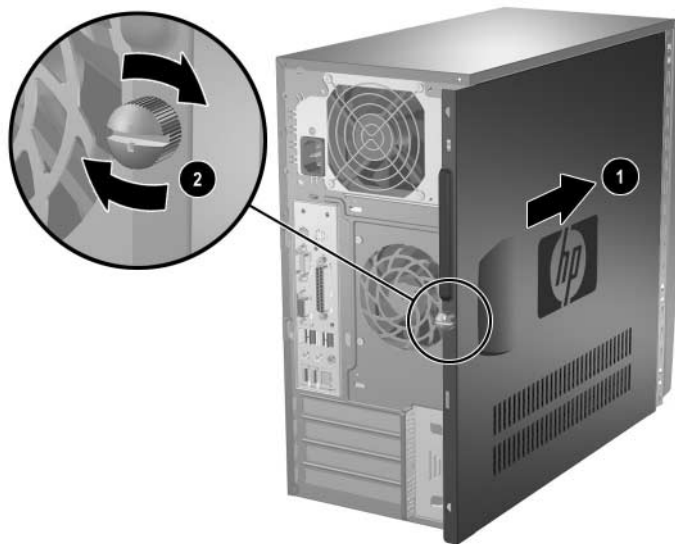
Sätta ihop datorn

1. Placera datorchassit stående. Sätt in de tre hakarna på frontpanelens högersida ❶ i de rektangulära hålen i chassit och vrid frontpanelen på plats så att de tre flikarna på panelens vänstersida låser fast i chassit ❷.



Sätta tillbaka frontpanelen

2. Placera sidoplåten i rätt läge på chassit och skjut den på plats ❶.
Se till att skruvhålen hamnar i rätt läge och skruva sedan fast den ❷.



Sätta tillbaka sidoplåten

3. Sätt tillbaka nätkabeln i datorn och anslut den sedan till ett vägguttag.
4. Anslut åter all kringutrustning till datorn.



WARNING! För att minska risken för elektrisk stöt, brand eller skada på utrustningen får du inte sätta in telekommunikations- eller telefonkablar i nätverkskortet (NIC).

5. Starta datorn genom att trycka på På/av-knappen.

Specifikationer

HP Compaq Microtower [mikrotorn]

Microtower [mikrotorn]-mått

Höjd	14,5 tum	36,80 cm
Bredd	6,88 tum	17,50 cm
Djup (djupet ökar om datorn är försedd med ett portsäkerhetsbygel)	16,5 tum	42,00 cm

Ungefärlig vikt

23,8 lb	10,82 kg
---------	----------

Temperaturområde

I drift	50° till 95 °F	10° till 35 °C
Avstängd	-22° till 140 °F	-30° till 60 °C

Relativ fuktighet (icke kondenserande)

I drift	10-90%	10-90%
Avstängd	5-95%	5-95%

Maximal höjd över havet (ej tryckkabin)

I drift	10.000 fot	3.048 m
Avstängd	30.000 fot	9.144 m



Drifttemperaturen minskar 1,0 °C per 300 m (1.000 fot) upp till 3.000 m (10.000 fot) över havet, utan direkt solljus. Maximal ändring av drifttemperatur är 10 °C/h. Den övre gränsen kan sänkas beroende på vilken extrautrustning som installerats.

Värmeutstråling

Maximalt	1.575 BTU/h	397 kcal/h
Typiskt (viloläge)	340 BTU/h	86 kcal/h

HP Compaq Microtower [mikrotorn] (Fortsättning)

Ineffekt	115 V	230 V
Strömkälla		
Driftspänning*	90–132 V växelström	180–264 V växelström
Spänningsintervall	100–127 V växelström	200–240 V växelström
Frekvens	50–60 Hz	50–60 Hz
Uteffekt	300 W	300 W
Märkström (maximal)*	8 A @ 100 V växelström	4 A @ 200 V växelström

*Detta system använder ett nättaggregat med heltäckande passiv korrektion. Den heltäckande korrektionen finns endast i 230 V-driftsläge. Detta gör att systemet uppfyller kraven för CE-märkning för användning i Europeiska Unionen. Till den här strömkällan måste en spänningsväljare användas.

Byta batteri

Batteriet som levereras med datorn ger ström åt realtidsklockan. När du byter ut batteriet måste det vara av samma typ som datorns originalbatteri. Datorn levereras med ett myntformat 3-volts litiumbatteri.



Du kan förlänga litiumbatteriets livslängd genom att ansluta datorn till ett vägguttag. Litiumbatteriet används bara som strömförsörjning när datorn INTE är ansluten till ett vägguttag.



WARNING! Datorn innehåller ett inbyggt litium-brunstensbatteri. Det finns risk för brand eller frätskador om batteriet hanteras felaktigt. Så här minskar du risken för personskador:

- Försök inte att ladda upp batteriet.
- Utsätt inte batteriet för högre temperaturer än 60 °C.
- Ta inte isär, kläm sönder eller punktera det, kortslut inte externa kontakter och kasta det inte i vatten eller eld.
- Ersätt bara batteriet med det HP-batteri som är avsett för den här produkten.



SE UPP! Innan du byter batteri är det viktigt att du säkerhetskopierar datorns CMOS-inställningar. När batteriet tas bort eller bytes ut kommer CMOS-inställningarna att raderas. Mer information om säkerhetskopiering av CMOS-inställningar finns i handboken *Felsökning* på *cd-skivan Documentation*.



Släng inte batterier i hushållssoporna. Hantera dem som miljöfarligt avfall och lämna in dem på uppsamlingsplatser för batterier eller hos en auktoriserad HP-återförsäljare.



SE UPP! Statisk elektricitet kan skada elektronikkomponenterna i datorn eller extrautrustningen. Innan du påbörjar dessa procedurer ser du till att du är fri från statisk elektricitet genom att ta i ett jordat metallföremål.

1. Stäng av datorn på rätt sätt via operativsystemet. Stäng därefter av eventuell kringutrustning.
2. Ta ut nätsladden ur vägguttaget och koppla loss all kringutrustning. Ta bort datorns kåpa.

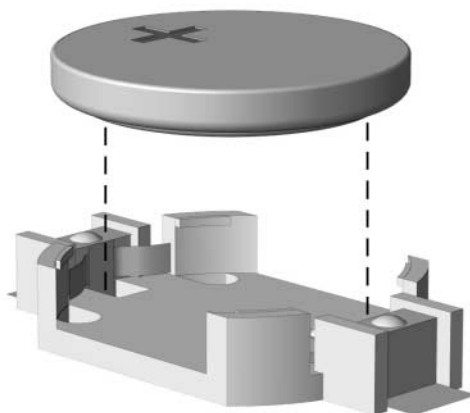


Du kan behöva ta bort ett expansionskort för att komma åt batteriet.

3. Leta rätt på batteriet och batterihållaren på moderkortet.
4. Beroende på vilken typ av batterihållare som finns på moderkortet följer du respektive anvisningar nedan för att byta batteri.

Typ 1

- a. Lyft ut batteriet ur hållaren.

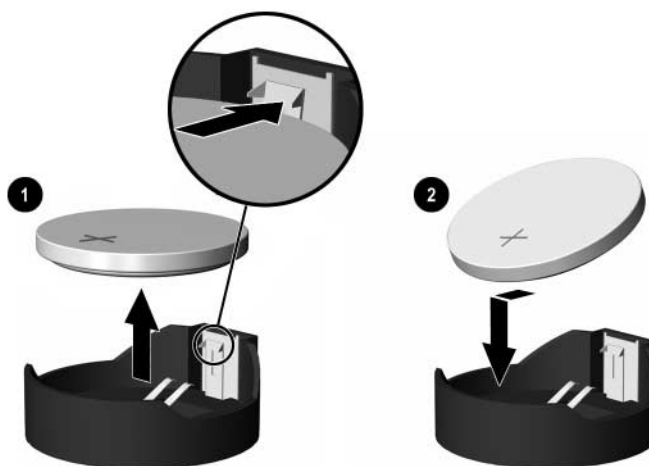


Ta bort ett myntformat batteri (Typ 1)

- b. Skjut in det nya batteriet på plats med pluspolen uppåt. Batterihållaren låser automatiskt batteriet i rätt position.

Typ 2

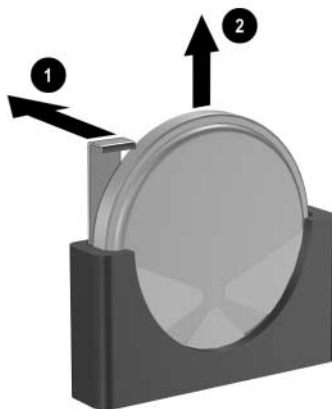
- a. Tryck på metallklämman som sticker upp på batteriets ena sida för att lossa det från hållaren. När batteriet lossats lyfter du bort det ❶.
- b. Sätt i ett nytt batteri genom att skjuta in batteriets kant under hållarens metallklämma. Pluspolen ska vara uppåt. Tryck ner batteriets andra kant tills metallklämman låser fast batteriet ❷.



Ta bort och sätta i ett myntformat batteri (Typ 2)

Typ 3

- a. Dra tillbaka klämman ❶ som håller batteriet på plats och ta bort batteriet ❷.
- b. Sätt i det nya batteriet och sätt tillbaka klämman igen.



Ta bort ett myntformat batteri (Typ 3)



När du har satt i ett nytt batteri, gör du på följande sätt:

5. Sätt tillbaka datorns kåpa.
6. Anslut datorn till vägguttaget och starta den.
7. Ställ in datum och klockslag, lösenord och andra eventuella inställningar med setup-programmet. Mer information finns i *Konfigureringshandboken* på cd-skivan *Documentation*.

Säkerhetslås

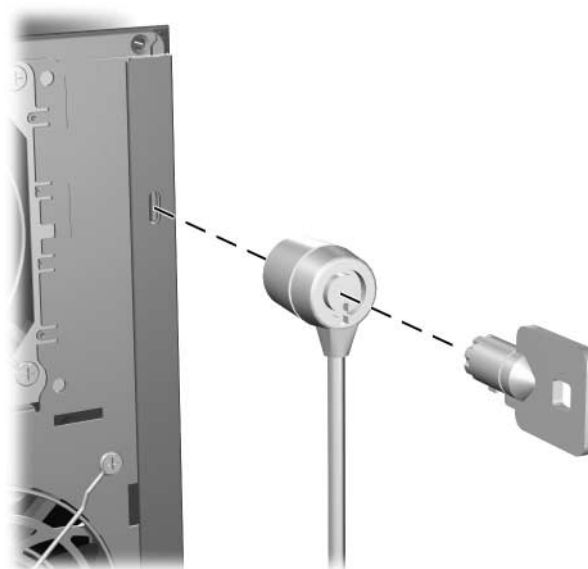
Montera ett säkerhetslås

Säkerhetslåset som visas nedan och på nästa sida kan användas för att låsa microtower-datorn.



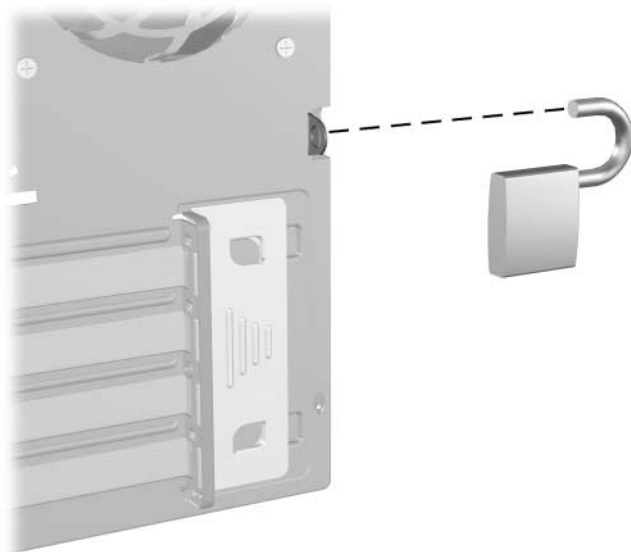
En portsäkerhetsbygel finns också tillgänglig (visas ej). Mer information finns på www.hp.com.

Kabellås



Montera ett kabellås

Tangentbordslås



Montera ett tangentbordslås

Elektrostatisk urladdning

En urladdning av statisk elektricitet från ett finger eller någon annan elektrostatisk ledare kan skada moderkortet eller andra enheter som är känsliga för statisk elektricitet. Den här typen av skada kan förkorta enhetens livslängd.

Förhindra elektrostatiska skador

Förhindra elektrostatiska skador genom att vidta följande försiktighetsåtgärder:

- Undvik handkontakt genom att transportera och förvara produkterna i elektrostatiskt säkra förpackningar.
- Förvara elektrostatiskt känsliga produkter i förpackningarna tills de ska användas på en elektrostatiskt skyddad arbetsyta.
- Placera delarna på en jordad yta innan du tar ut dem ur förpackningarna.
- Undvik att röra vid stift, ledningar och kretsar.
- Kontrollera att du är ordentligt jordad innan du rör vid en elektrostatiskt känslig komponent.

Jordningsmetoder

Det finns flera olika jordningsmetoder. Använd en eller flera av följande metoder när du hanterar eller installerar elektrostatiskt känsliga komponenter:

- Använd ett armband som är anslutet till en jordad arbetsstation eller datorns chassi via en jordningssladd. Ett jordningsarmband ska ha minst 1 megohm \pm 10 procents motstånd till jord. För att armbandet ska fungera bär du det åtsittande direkt mot huden.
- Använd hälband, tåband eller stövelstroppar när du arbetar stående vid arbetsstationer. Använd band på båda fötterna när du står på ledande underlag.
- Använd ledande verktyg.
- Använd ett bärbart servicekit med antistatisk matta.

Om du inte har någon av de ovanstående utrustningarna för säker jordning kontaktar du en auktoriserad HP-återförsäljare.



Mer information om statisk elektricitet får du via en auktoriserad HP-återförsäljare.

Skötsel av dator och förberedelser för transport

Datorskötsel

Följ nedanstående anvisningar vid skötsel av dator och bildskärm:

- Datorn ska stå på ett stadigt underlag när den används. Se till att det finns cirka 10 cm utrymme bakom datorn och ovanför bildskärmen för att luftcirkulationen ska bli tillräcklig.
- Använd aldrig datorn med kåpa eller sidoplåt borttagna.
- Hindra aldrig luftcirkulationen in i datorn genom att blockera de främre ventilerna eller luftintaget. Placera inte tangentbordet (med nedfällda ben) direkt mot bordsdatorns framsida eftersom det också hindrar luftcirkulationen.
- Se till att inte datorn utsätts för mycket hög luftfuktighet, direkt solljus eller mycket höga/låga temperaturer. Information om rekommenderade temperaturer och luftfuktighet för datorn finns i [Bilaga A, "Specifikationer"](#) i den här handboken.
- Se till att inga vätskor kan komma in i dator eller tangentbord.
- Tapp aldrig till bildskärmens ventilationshål på något sätt.
- Stäng av datorn innan du gör något av följande:
 - Torka av datorns utsida med en mjuk fuktad trasa. Använd inte rengöringsmedel som kan missfärga eller skada datorns yta.
 - Av och till bör lufthålen på datorns fram- och baksida göras rena. Ludd och annat kan blockera in- eller utgående luft så att kylningen blir otillräcklig.

Försiktighetsåtgärder för optiska enheter

Följ nedanstående anvisningar när du använder eller rengör en optisk enhet.

I drift

- Flytta inte enheten när den används. Det kan orsaka fel vid läsning.
- Undvik att utsätta enheten för plötsliga temperaturändringar eftersom kondens kan uppstå inuti enheten. Om temperaturen plötsligt ändras när enheten är på väntar du minst en timme innan du slår av strömmen. Om du använder den omedelbart kan fel uppstå vid läsning.
- Undvik att placera enheten så att den utsätts för hög luftfuktighet, mycket höga/låga temperaturer, mekaniska vibrationer eller direkt solljus.

Rengöring

- Torka av panelen och kontrollerna med en mjuk, torr trasa eller en mjuk trasa lätt fuktad med mild tvättmedelslösning. Spreja aldrig någon rengöringsvätska på enheten.
- Undvik alla typer av lösningsmedel, t.ex. alkohol och bensin eftersom de kan skada ytan.

Säkerhet

Om vätska eller något föremål faller in i enheten drar du omedelbart ur nätkontakten och låter datorn undersökas av en auktoriserad HP-servicegivare.

Förberedelse för transport

Följ nedanstående instruktioner när du förbereder datorn för transport:

1. Säkerhetskopiera hårddiskens filer till PD-skivor, bandkassetter, cd-skivor eller disketter. Se till att inte lagringsmedia med säkerhetskopiorna utsätts för elektriska eller magnetiska fält när de lagras eller transporteras.



Hårddisken låses automatiskt när strömmen stängs av.

2. Ta bort eventuella programdisketter ur diskettenheterna.
3. Sätt in en tom diskett i diskettenheten för att skydda enheten under transporten. Använd inte en diskett där du har sparad, eller tänker spara data.
4. Stäng av datorn och all kringutrustning.
5. Dra ut nätsladden ur vägguttaget och därefter ur datorn.
6. Dra ut nätsladdar från alla systemkomponenter och externa enheter och koppla sedan loss dem från datorn.



Se till att alla kort sitter fast i sina kortplatser innan datorn transporteras.

7. Packa systemkomponenter och externa enheter i respektive originalförpackning eller liknande så att de är tillräckligt skyddade.



Specifikationer av temperatur, tryck och fuktighet under transport (ej användning) finns i [Bilaga A](#), “[Specifikationer](#)” i den här handboken.

Index

A

återställa programvara 2–17

B

bildskärm, anslutning 1–3

byta batteri B–1

C

CD R/RW-enhet

installera 2–9

placering 2–9

CD ROM-spelare

installera 2–9

placering 2–9

D

dator

förberedelser för transport E–3

säkerhetslås C–1

skötsel E–1

specifikationer A–1

DDR-SDRAM 2–4

DIMM

Se minne

diskettenhet

aktivitetslampa 1–2

hitta 2–9

installera 2–9

utmatningsknapp 1–2

DVD ROM-spelare

installera 2–9

placering 2–9

DVD+R/RW-enhet

installera 2–9

placering 2–9

E

elektrostatisk

urladdning,

förhindra skada D–1

enheternas placering 2–9

expansionskort,

installera 2–18

F

förberedelser

för transport E–3

frontpanel

sätta tillbaka 2–25

ta bort 2–3

H

hårddisk

aktivitetslampa 1–2

återställa 2–17

hitta 2–9

installera SATA 2–9, 2–13

hörlurskontakt 1–2

I

installera

enheter 2–9, 2–13

expansionskort 2–18

minne 2–4

K

kåpa

ta bort 2-2

kåpan

sätta tillbaka 2-26

komponenter

baksida 1-3

frontpanelen 1-2

tangentbord 1-4

komponenter

på baksidan 1-3

komponenter

på frontpanelen 1-2

kontakt för hörlurar/ljud ut 1-3

L

låsa upp kåpan C-1

låser

kabelås C-1

tangentbordslås C-2

ljudkontakt 1-3

M

mikrofonkontakt 1-2, 1-3

minne

asymmetriskt läge 2-5

enkanalsläge 2-5

frekvens 2-5

installera 2-4

Interfolierat läge 2-5

kapacitet 2-4, 2-5, 2-8

specifikationer 2-4

utrusta socklar 2-5

mus

kontakt 1-3

speciella funktioner 1-5

N

nät-

kabelns kontakt 1-3

O

optiska enheter

aktivitetslampa 1-2

definition 1-2

installera 2-13

placering 2-9

ta bort 2-10

utmatningsknapp 1-2

P

På/av-

knapp 1-2

lampa 1-2

parallellkontakt 1-3

PCI-kort

Se expansionskort

programtangent 1-4

R

RJ-45-kontakt 1-3

S

säkerhetskopiera filer 2-9, 2-17

säkerhetslås C-1

SATA-styrenheter 2-17

seriell kontakt 1-3

serienumrets placering 1-6

specifikationer A-1

statuslampor 1-4

T

ta bort

datorns kåpa 2-2

enheter 2-10

expansionskort 2-18

expansionskortplatsens täckplåt 2-20

frontpanel 2-3

PCI Express-kort 2-22

tangentbord

komponenter 1-4

kontakt 1-3

U

USB-portar
baksida 1–3
frontpanel 1–2

W

Windows logo-tangent
funktioner 1–5
placering 1–4