

**INSTALLATION MANUAL**

**MANUEL D'INSTALLATION**

安裝手冊

**PŘÍRUČKA PRO MONTÁŽ**

**Manuale d'installazione**

安裝手冊

**Installationshandbuch**

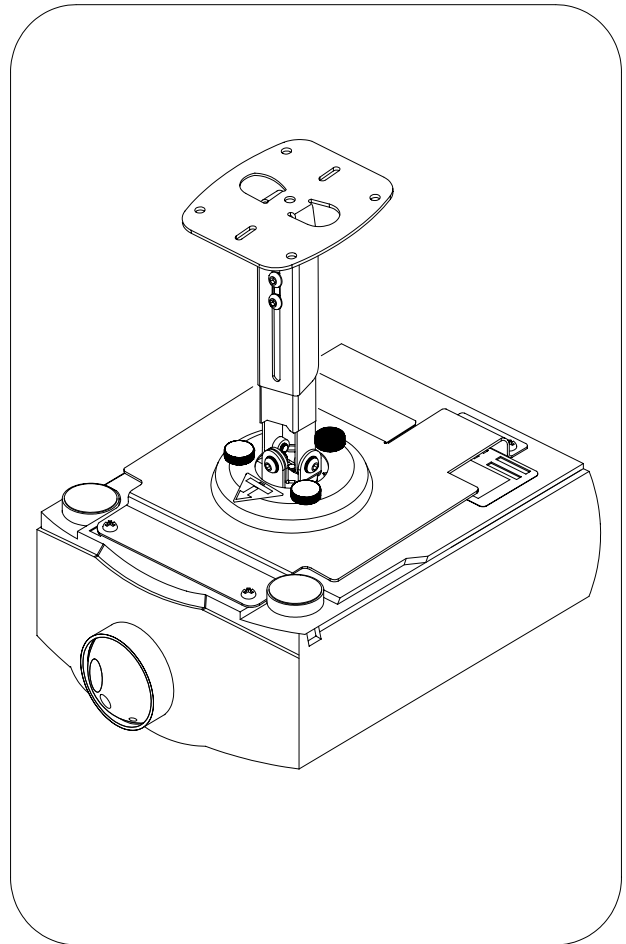
**Podręcznik instalacji**

取り付け説明書

**MANUAL DE INSTALACIÓN**

**Manual de instalação**

임명 설명서



[www.hp.com](http://www.hp.com)

### Safety & Precautions

- Do not install in locations where there is vibration, movement or danger of impact. Failure to do so could result in excessive projector vibration or falling from the wall or ceiling causing damage and injury.
- Qualified personnel should always perform the installation work. Injury and damage can result from dropping or mishandling the projector.

### Sécurité & Précautions

- Ne pas installer dans un endroit contenant des vibrations, mouvements ou risques de choc. Ceci pourrait résulter en des vibrations excessives sur le projecteur ou en sa chute du mur ou du plafond, causant des dommages matériels et corporels.
- L'installation doit toujours être réalisée par un personnel compétent. Toute chute ou manipulation incorrecte du projecteur constitue un risque de dommages corporels et matériels.

### 安全及注意事項

- 请勿安装在有振动、移动和撞击危险的地方，否则会导致投影机振动过多或从墙壁或天花板掉落下来，造成损坏和人员受伤。
- 应该总是由合格的人员进行安装工作，投影机摔落或搬动不慎会造成人员受伤及投影机损坏。

### Bezpečnostní pokyny

- Neprovádějte montáž na místech, kde dochází k vibracím, k pohybu nebo kde může docházet k úhazům. Nedodržení tohoto pokynu může dojít k přílišným vibracím projektoru nebo dokonce k jeho uvolnění a pádu ze zdi nebo ze stropu s následkem škod a poranění.
- Montáž musí vždy provádět kvalifikovaná osoba. Upuštění projektoru nebo nesprávné zacházení s ním může způsobit škody a poranění.

### Precauzioni di sicurezza

- Non eseguire l'installazione in punti dove si constata la presenza di vibrazioni, movimento o pericoli di impatto. La omissione di questa precauzione può causare eccessive vibrazioni o una caduta dal muro o dal soffitto del proiettore, causando danni e infortuni.
- L'installazione deve essere sempre eseguita da personale qualificato. Si possono verificare danni o infortuni in seguito a cadute o maltrattamenti del proiettore.

### 安全及注意事項

- 請勿安裝在有振動、移動和撞擊危險的地方，否則會導致投影機振動過多或從牆壁或天花板掉落下來，造成損壞和人員受傷。
- 應該總是由合格的人員執行安裝工作，投影機摔落或搬動不慎會造成人員受傷及投影機損壞。

### Sicherheitsvorschriften

- Nicht an Standorten installieren, an denen das Gerät Vibrationen, Bewegungen oder Stößen ausgesetzt ist. Ansonsten kann es zu einem übermäßigen Vibrieren des Projektors kommen oder er kann von der Wand oder Decke fallen, was Beschädigungen und Verletzungen verursachen kann.
- Die Installationsarbeiten sind von qualifiziertem Personal durchzuführen. Wenn der Projektor fallen gelassen oder nicht richtig gehandhabt wird, kann es zu Beschädigungen oder Verletzungen kommen.

### Bezpieczeństwo i środki ostrożności

- Nie instalować w miejscach gdzie są drgania, ruch, lub niebezpieczeństwo uderzenia. Zaniedbanie tego może prowadzić do nadmiernych drgań projektora, spadku ze ściany lub sufitu i spowodowania szkód i obrażeń.
- Jedynie przeszkolony personel powinien instalować projektor, gdyż może dojść do uszkodzeń i obrażeń w przypadku upuszczenia lub nieprawidłowego obchodzenia się z nim.

### 安全性と注意事項

- 振動、揺れ、衝撃の恐れがある場所には取り付けしないでください。そのような場所に取り付けると、プロジェクターが過度に振動したり、壁や天井から落下して、破損や負傷の原因となります。
- 取り付け作業は必ず有資格者が行ってください。プロジェクターを落したり、取り扱いを間違えると、負傷や破損の原因となります。

### Seguridad y precauciones

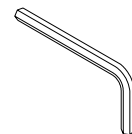
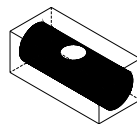
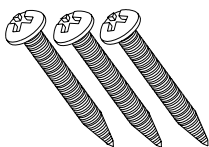
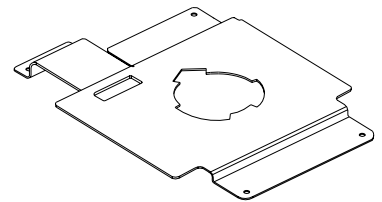
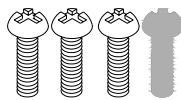
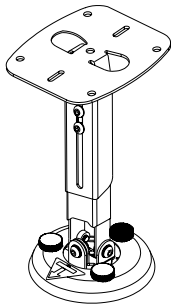
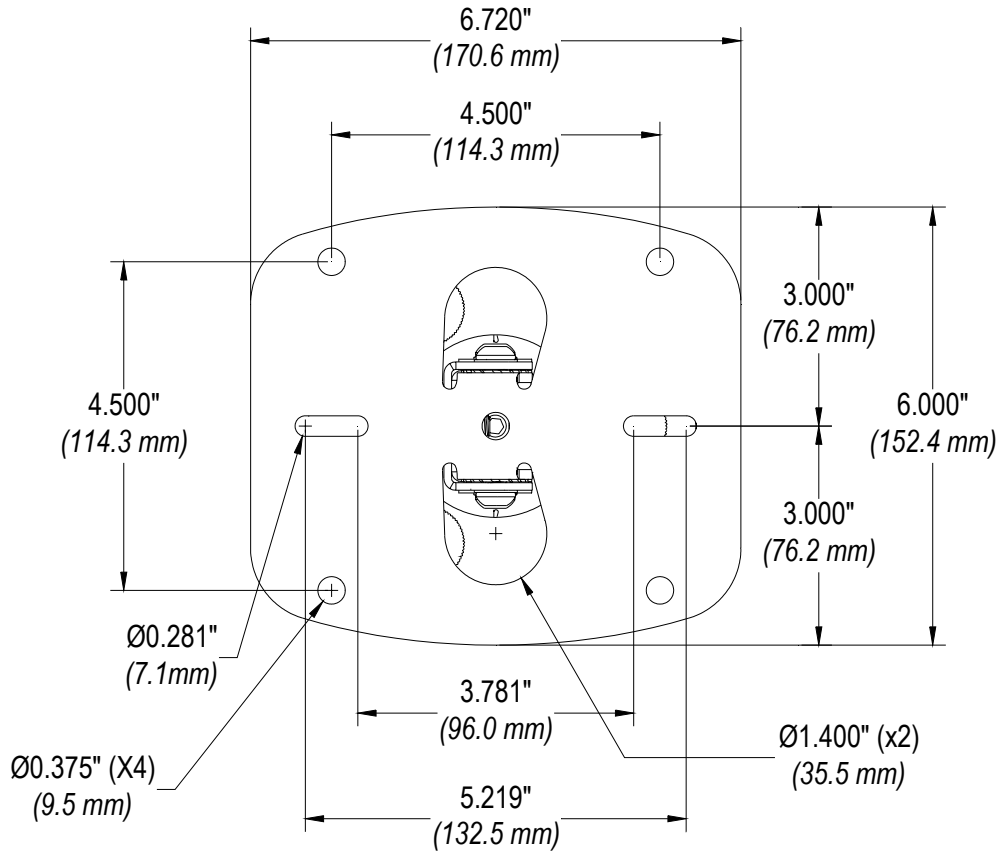
- No debe instalarse en sitios donde haya vibración, movimiento o peligro de sufrir impactos. Ignorar esta indicación podría ocasionar que el proyector vibre excesivamente o que se caiga de la pared o del techo y que ocasione daños y lesiones.
- La instalación siempre debe realizarse por personal calificado, ya que si el proyector se deja caer o se maneja indebidamente podrían ocasionarse lesiones y daños.

### Segurança e Precauções

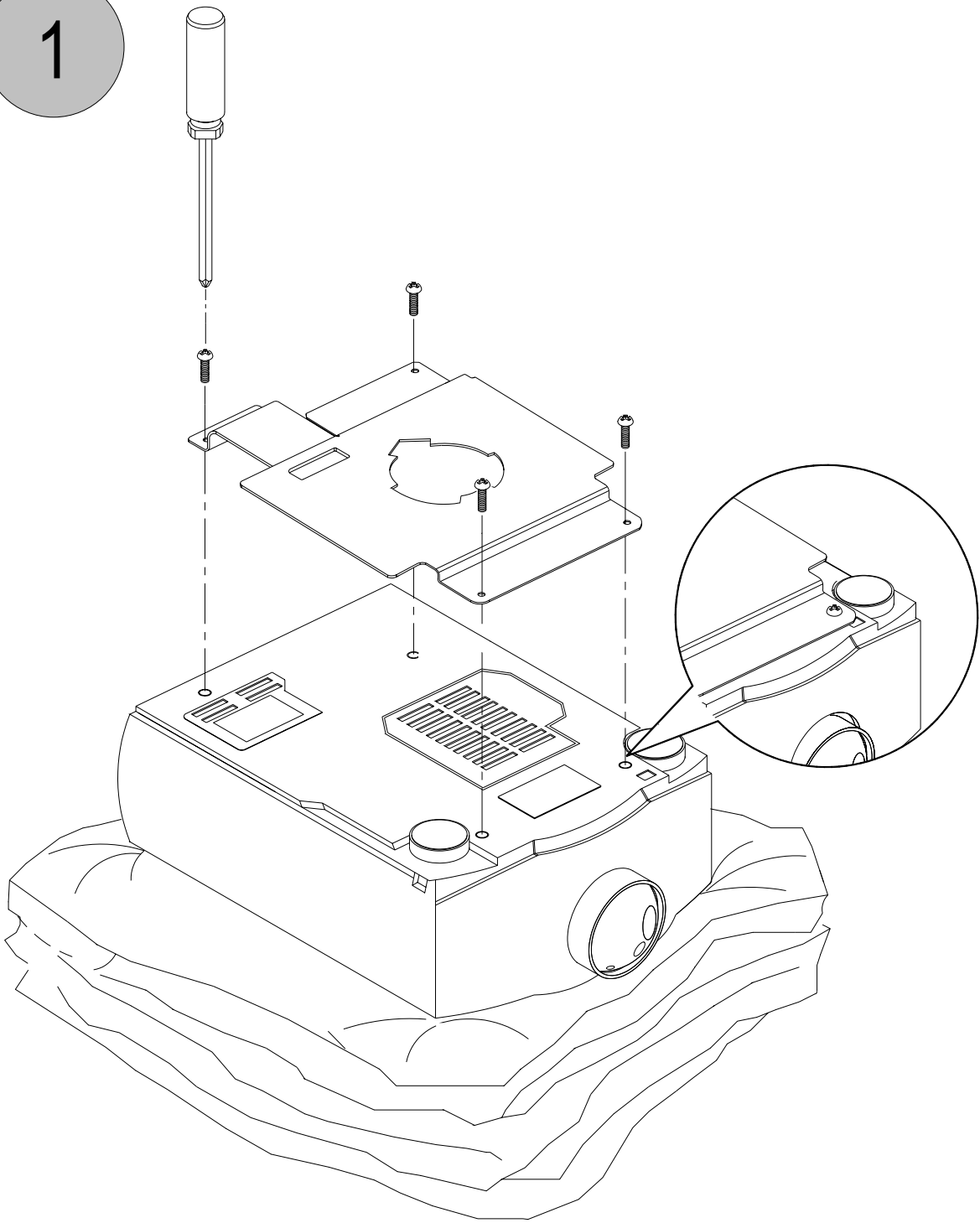
- Não instalar em lugares onde há vibração, movimento ou perigo de impacto. Se esta recomendação não for atendida, isto poderá fazer que o projetor vibre demais, caia da parede ou do teto e cause danos ou ferimentos.
- A instalação sempre deve ser feita por pessoal qualificado. Uma queda ou um manuseio incorreto do projetor pode causar danos ou ferimentos.

### 안전 및 주의

- 진동, 움직임 또는 충격의 위험이 존재하는 위치에는 설치하지 마십시오. 이를 지키지 않으면 과도한 프로젝터의 진동 또는 벽이나 천정으로부터의 낙하를 초래하여 손상이나 부상을 유발할 수 있습니다.
- 설치 작업은 항상 자격을 갖춘 인원이 수행해야 합니다. 프로젝터를 떨어뜨리거나 잘못 취급하면 부상과 손상을 초래할 수 있습니다.



1



#### Getting the projector ready

- **CAUTION:** Secure but do not over-tighten the mounting hardware. Failure to do so will result in damaging the threads in the projector.

#### Préparation du projecteur

- **ATTENTION :** Fixer les accessoires de montage sans les serrer excessivement. Un serrage excessif risque d'endommager les filets du projecteur.

#### 准备使用投影机

- **注意:** 紧固安装器具, 但不要过紧, 否则将损坏投影机内的螺纹。

#### Příprava projektoru

- **CAUTION:** Montážní součásti utáhněte, ale nepřetahujte je. Nedodržení tohoto pokynu způsobí poškození závitů projektoru.

#### Measa a punto del proiettore

- **ATTENZIONE:** fissare ma non serrare eccessivamente la bulloneria di montaggio. L'omissione di questa precauzione può comportare il danneggiamento delle filettature all'interno del proiettore.

#### 準備使用投影机

- **注意:** 紧固安装器具, 但不要过紧, 否则将损坏投影机内的螺纹。

#### Projektorvorbereitung

- **ACHTUNG:** Die Befestigungsteile festziehen, aber nicht überdrehen. Ansonsten können die Gewinde im Projektor beschädigt werden.

#### Przygotowanie projektora

- **OSTRZEŻENIE:** Okucia montażowe należy zamontować, lecz nie przykręcać zbyt mocno. Może to doprowadzić do uszkodzenia gwintów projektora.

#### プロジェクターの準備

- **注意:** 取り付け金具をしっかりと、ただし締めすぎないように固定してください。金具を締めすぎるとプロジェクターのネジ山がつぶれることがあります。

#### Preparación del proyector

- **PRECAUCIÓN:** Fije los tornillos de instalación pero no los apriete excesivamente, ya que de hacerlo se dañarán las roscas ubicadas en el proyector.

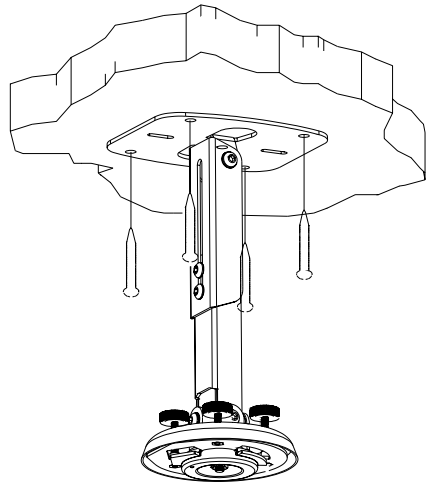
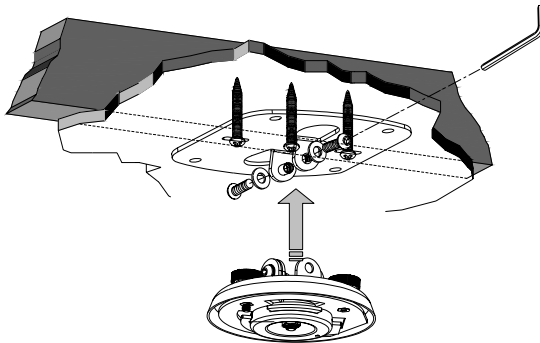
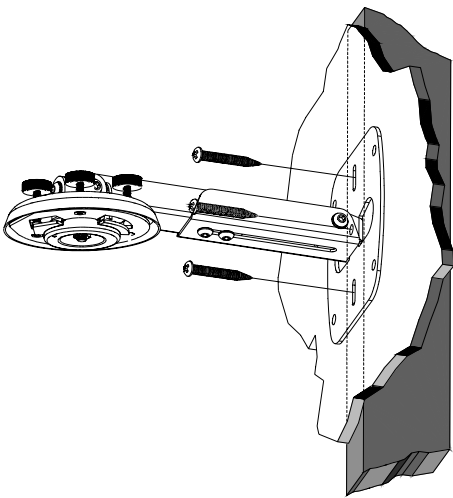
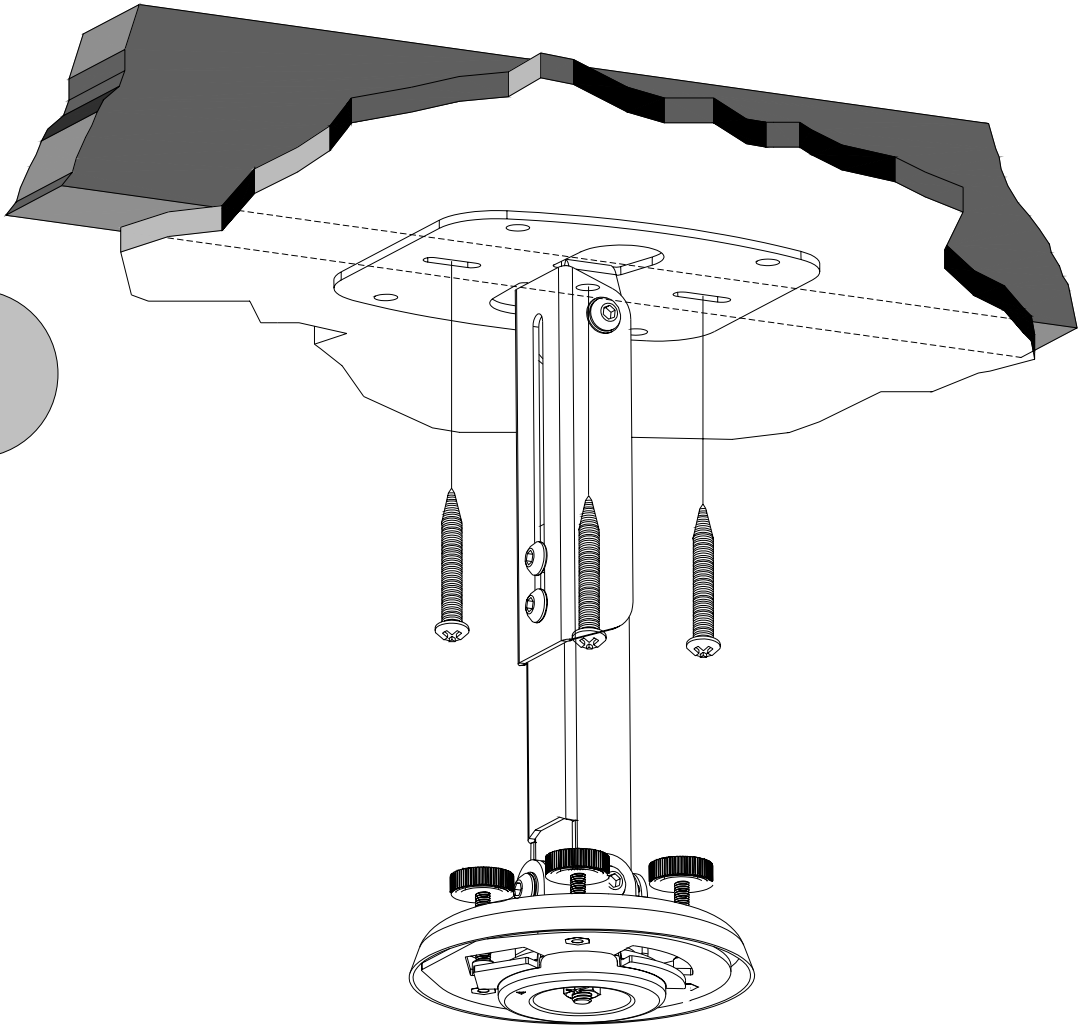
#### Preparação do projetor

- **Advertência:** fixar mas não apertar excessivamente as ferragens da placa de montagem. Se isto não for feito, as roscas poderão ser danificadas no projetor.

#### 프로젝트에 대한 준비 작업

- **주의:** 장착용 하드웨어를 고정시키되 너무 조이지 마십시오. 이를 지키지 않으면 프로젝트의 나사산을 손상시킬 수 있습니다.

2



### Securing the upper assembly ceiling plate

- The wall or ceiling structure must be capable of supporting at least five (5) times the weight of projector. If not, the wall or ceiling must be reinforced. Proper installation procedure by qualified personnel as outlined in the installations instructions must be adhered to. Failure to do so could result in serious personal injury.
- Mounting structure recommended wood studs, solid-flat concrete, and reinforced metal studs. If installing the mount on other than wood studs use (commercially available) suitable hardware.

### Fixation de la plaque de plafond de montage

- La structure du mur ou du plafond peut être capable de soutenir au moins cinq (5) fois le poids du projecteur. Dans le cas contraire, renforcer le mur ou plafond. Observer la procédure d'installation correcte par un personnel compétent et conformément aux directives d'installation afin d'éviter tous dommages matériels ou corporels.
- Structure de montage recommandée : bois boulonné, béton plat plein et poteaux métalliques. Pour montage sur autre matériau que bois boulonné, utiliser d'autres accessoires corrects disponibles sur le marché.

### 固定上組件天花板安裝片

- 牆壁或天花板結構必須至少能夠支撐五(5)倍的投影機重量,否則必須加固牆壁或天花板。必須遵循安裝說明書中由合格人員執行正確安裝步驟的要求,否則可能造成嚴重的人員受傷。
- 建議的安裝結構為木支柱、堅固平坦的混凝土和強化金屬支柱。如果將安裝片安裝在除木支柱以外的其它結構上,請使用適當的金屬器具(備有商品化產品)。

### Přípevnění horní stropní montážní desky

- Stěna nebo stropní konstrukce musí unést alespoň pětinasobek hmotnosti projektoru. Pokud tomu tak není, stěna nebo strop musí být zpevněny. Je nutné dodržovat správný montážní postup kvalifikovanou osobou podle montážní příručky. Nedodržení tohoto pokynu může vyvolat vážné poranění osob.
- Jako montážní konstrukce se doporučují dřevěné sloupky, pevný a rovný beton a zpevněné kovové sloupky. Provádí-li se montáž na jiných než na dřevěných sloupcích, použijte (komerčně dostupné) vhodné zařízení.

### Fissazione del gruppo superiore alla piastra del soffitto

- La struttura del muro o del soffitto deve essere in grado di sostenere almeno cinque (5) volte il peso del proiettore. Altrimenti il muro o il soffitto vanno rinforzati. Come indicato nelle apposite istruzioni, la procedura corretta d'installazione deve essere eseguita da personale qualificato. La omissione di queste precauzioni può comportare danni materiali e gravi infortuni.
- La struttura di montaggio consigliata deve comportare l'impiego di traversine in legno, calcestruzzo solido piatto e traversine in metallo rinforzato. Se si esegue il montaggio su traversine in materiali diversi dal legno, usare bulloneria adatta (disponibile in commercio).

### 固定上組件天花板安裝片

- 牆壁或天花板結構必須至少能夠支撐五(5)倍的投影機重量,否則必須加固牆壁或天花板。必須遵循安裝說明書中由合格人員執行正確安裝步驟的要求,否則可能造成嚴重的人員受傷。
- 建議的安裝結構為木支柱、堅固平坦的混凝土和強化金屬支柱。如果將安裝片安裝在除木支柱以外的其它結構上,請使用適當的金屬器具(備有商品化產品)。

### Befestigen der Deckenplatte der oberen Baugruppe

- Die Wand- oder Deckenstruktur muss mindestens das fünffache Gewicht (5x) des Projektors tragen können. Ansonsten muss die Wand oder Decke verstärkt werden. Das korrekte Installationsverfahren muss durch qualifiziertes Personal ausgeführt werden. Dabei ist den Installationsanweisungen Folge zu leisten, ansonsten kann es zu schweren Verletzungen kommen.
- Für die Befestigungsstruktur werden Holzbalken, flacher, solider Beton oder verstärkte Metallstreben empfohlen. Wenn die Halterung an anderen Punkten als Holzbalken befestigt wird, (kommerziell erhältliche) geeignete Kleinteile verwenden.

### Zabezpieczenie płyty sufitowej górnego zestawu

- Konstrukcja ściany lub sufitu, gdzie montowany jest projektor musi wytrzymać ciężar pięciokrotnie (5) przekraczający jego wagę. Jeżeli tak nie jest, ścianę trzeba wzmocnić. Wskazówki podane w instrukcji instalacji zalecają przestrzeganie prawidłowej procedury instalacji przez wykwalifikowany personel. Zaniedbanie tego może prowadzić do poważnych obrażeń.
- Konstrukcja oprawy zaleca użycie drewnianych kółków, płaskiej solidnej powierzchni cementowej i wzmocnionych kółków metalowych. Przy montażu na kółkach nie drewnianych zaleca się stosowanie odpowiednich (dostępnych) okuć.

### 上部組み立て天井板の固定

- 壁あるいは天井は、少なくともプロジェクターの5倍の重さを支えられるだけの強さが必要です。この重さに耐えられない場合は、壁あるいは天井を補強する必要があります。取り付けは、必ず有資格者が、取り付け説明書に記載されている適切な手順に従って行ってください。取り付け作業のミスは、深刻な人身事故の原因となることがあります。
- 木製脚柱、頑丈で表面が平らなコンクリート、補強された金属脚柱などの構造への取り付けをお薦めします。木製脚柱以外の建材にマウントを取り付ける場合は、市販の適切なハードウエアをご使用ください。

### Sujeción de la placa de techo de la unidad superior

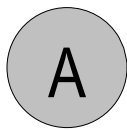
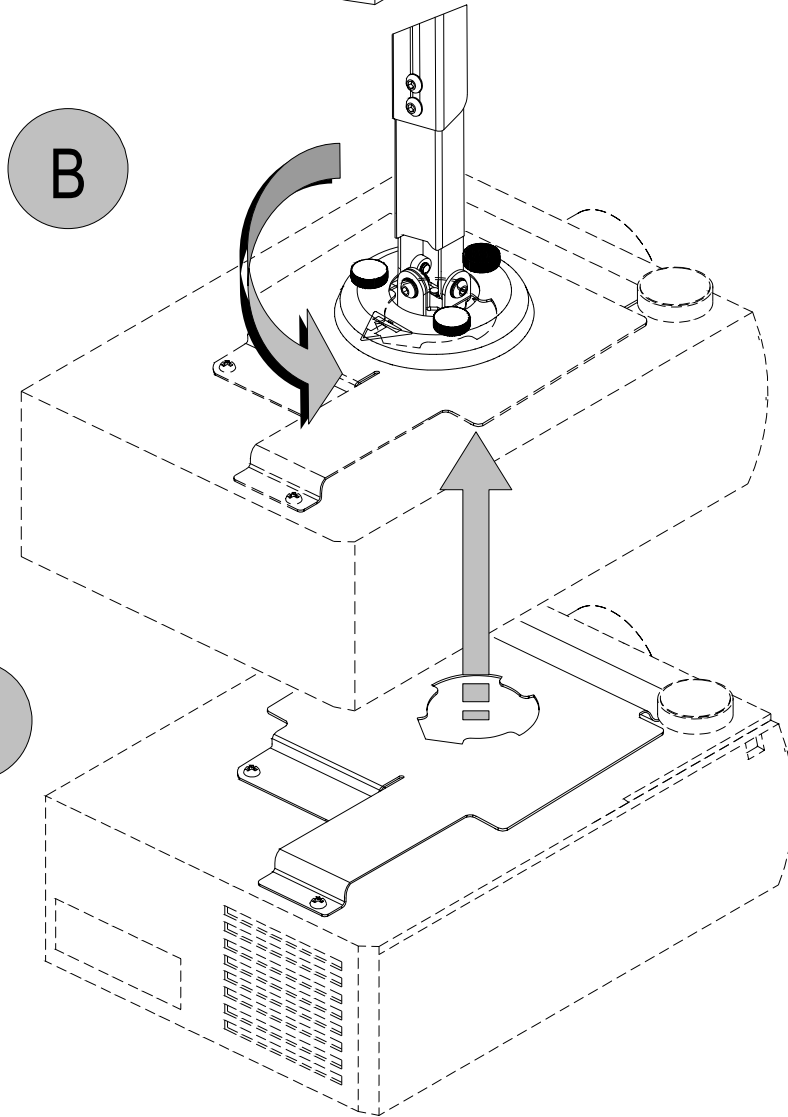
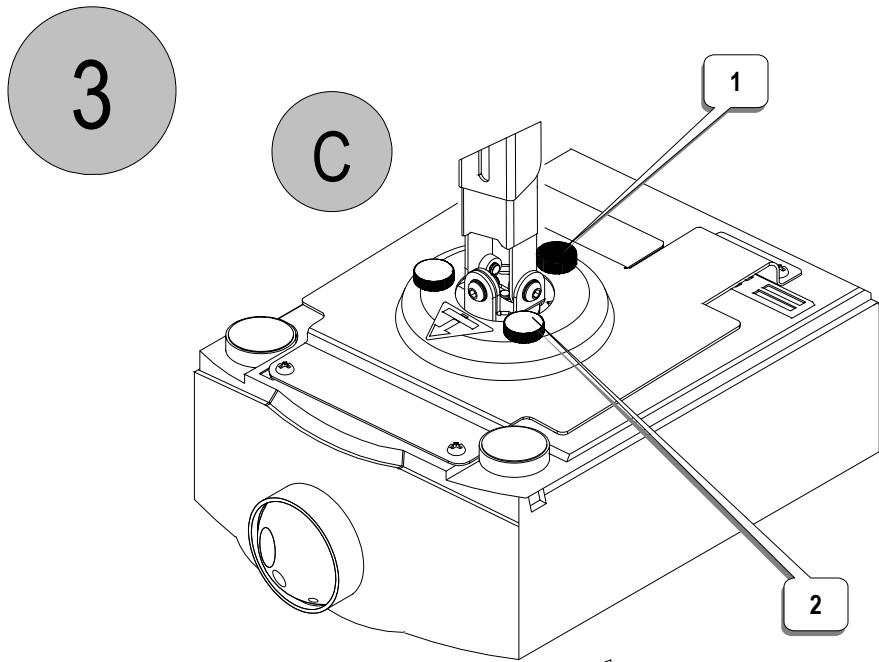
- La estructura de pared o techo debe ser capaz de soportar lo equivalente a por lo menos cinco (5) veces el peso del proyector. De lo contrario, la pared o el techo deben reforzarse. Es imperativo apegarse al procedimiento adecuado de instalación realizado únicamente por personal calificado, como se indica en las instrucciones de instalación. De lo contrario, podrían producirse graves lesiones.
- Se recomiendan listones de madera, concreto plano sólido y listones de metal reforzado como estructura para la instalación. Si la unidad se instala en otra superficie que no sean listones de madera, use los tornillos y demás equipo de instalación adecuados (disponibles comercialmente).

### Como fixar a placa superior

- A parede ou teto tem que ser forte o suficiente para sustentar pelo menos cinco (5) vezes o peso do projetor. Se não forem, terão que ser reforçados. Deve-se obedecer os procedimentos corretos de instalação por pessoal qualificado, conforme recomendam as instruções de instalação. Se isto não for feito, poderão ocorrer ferimentos pessoais graves.
- Recomenda-se montar o projetor em caibros de madeira, concreto sólido e liso ou caibros de metal reforçado. Se a montagem não for feita em caibros de madeira, deve usar-se ferragens apropriadas (disponíveis comercialmente).

### 상부 조립체의 천정 플레이트 고정하기

- 벽이나 천정 구조물은 프로젝트 중량의 적어도 다섯(5) 배를 지지할 수 있어야 합니다. 그렇지 못하면, 벽이나 천정을 보강해야 합니다. 설치 지침에 요약되어 있는 적절한 설치 절차를 반드시 준수해야 합니다. 그렇지 않으면 중상을 초래할 수 있습니다.
- 권장하는 장착용 구조물은 목재 스티드, 평평한 콘크리트 및 금속 보강 스티드입니다. 목재 스티드가 아닌 곳에 설치 시, (시판 중인) 적절한 하드웨어를 사용하십시오.





#### Securing the upper projector to the upper assembly

- Make sure the three knurl knobs are loosened to fully expose to the "tri-lock" mounting plate in the base of the upper assembly. Secure the rear safety knob (1) first to prevent further rotation of the bracket in the upper assembly. Tighten the remaining two tension knurl knob (2) until the mount becomes rigid.

#### Fixation du projecteur supérieur sur l'assemblage eur

- Vérifier que les trois boutons moletés sont desserrés et exposent totalement la plaque de montage « triple verrouillage » située à la base de l'assemblage supérieur. Fixer le bouton de sûreté arrière (1) en premier pour empêcher la rotation supplémentaire du support dans l'assemblage supérieur. Serrer les deux autres boutons moletés de tension (2) pour obtenir un montage rigide.

#### 將上投影机固定到上组件

- 務必松开三个隆起的把手，以完全暴露上组件基座上的“三鎖”安裝片。首先固定後安全把手 (1) 以防止上组件進一步轉動。拧紧剩下的两个张力隆起把手 (2)，直到安裝牢固。

#### Přípevnění projektoru k horní části

- Tři vroubkované šrouby musí být povolené, aby byl umožněn přístup k západkovému mechanismu v základně horní části. Nejprve přitáhněte zadní bezpečnostní šroub (1), aby se zabránilo otáčení v západkách horní části. Utahujte zbývající dva vroubkované šrouby (2), dokud nevznikne pevné spojení.

#### Fissazione della parte superiore del proiettore al gruppo superiore

- Assicurarsi che i pomelli godronati siano completamente esposti alla piastra di bloccaggio a "tre blocchi" nella base del gruppo superiore. Fissare prima il pomello di sicurezza posteriore (1) per impedire un'ulteriore rotazione della staffa nel gruppo superiore. Serrare gli altri due pomelli godronati di messa in tensione (2) fino a che il montaggio diventi rigido.

#### 將上投影机固定到上组件

- 務必鬆開三個隆起的把手，以完全暴露上組件基座上的“三鎖”安裝片。首先固定後安全把手 (1) 以防止上組件進一步轉動。擰緊剩下的兩個張力隆起把手 (2)，直到安裝牢固。

#### Befestigen des Projektoroberteils an der oberen Baugruppe

- Die drei Rändelknöpfe ganz öffnen, um die „Tri-Lock“-Befestigungsplatte in der Basis der oberen Baugruppe zu exponieren. Den hinteren Sicherheitsknopf (1) zuerst befestigen, um ein weiteres Drehen der Klammer der oberen Baugruppe zu verhindern. Die beiden anderen Spannrändelknöpfe festziehen (2), bis die Befestigung starr sitzt.

#### Montowanie górnego projektora do górnego zestawu

- Obluzować trzy wkręty radełkowe, aby były całkowicie odsłonięte w płycie montażowej z "potrójną blokadą" w podstawie górnego zestawu. Najpierw zamontować tylny wkręt bezpieczeństwa (1), aby zapobiec dalszym obrotom wspornika w zestawie górnym. Dokręcić pozostałe dwa wkręta radełkowe naciągowe (2), aż do unieruchomienia zawieszania.

#### 프로젝터를 上部組立部品에 固定

- 3つの突起ノブが緩められ、上部組立部品底面の「トリロック形」の取付板に完全に露出していることを確認してください。まず後部の安全ノブ (1) を固定して、上部組立部品の取り付け用金具が、さらに回転するのを防ぎます。マウントが固定されるまで残りの2つのテンション突起ノブ (2) を締めます。

#### Fijación del proyector a la unidad superior de instalación

- Asegúrese de que las tres perillas estriadas estén sueltas para que la placa de instalación de "tres bloques" quede completamente expuesta en la base de la unidad superior de instalación. Afiance primero la perilla de seguridad trasera (1) para evitar que la ménsula de la unidad superior gire más. Apriete las dos perillas estriadas de tensión restantes (2) hasta que el soporte se torne rígido.

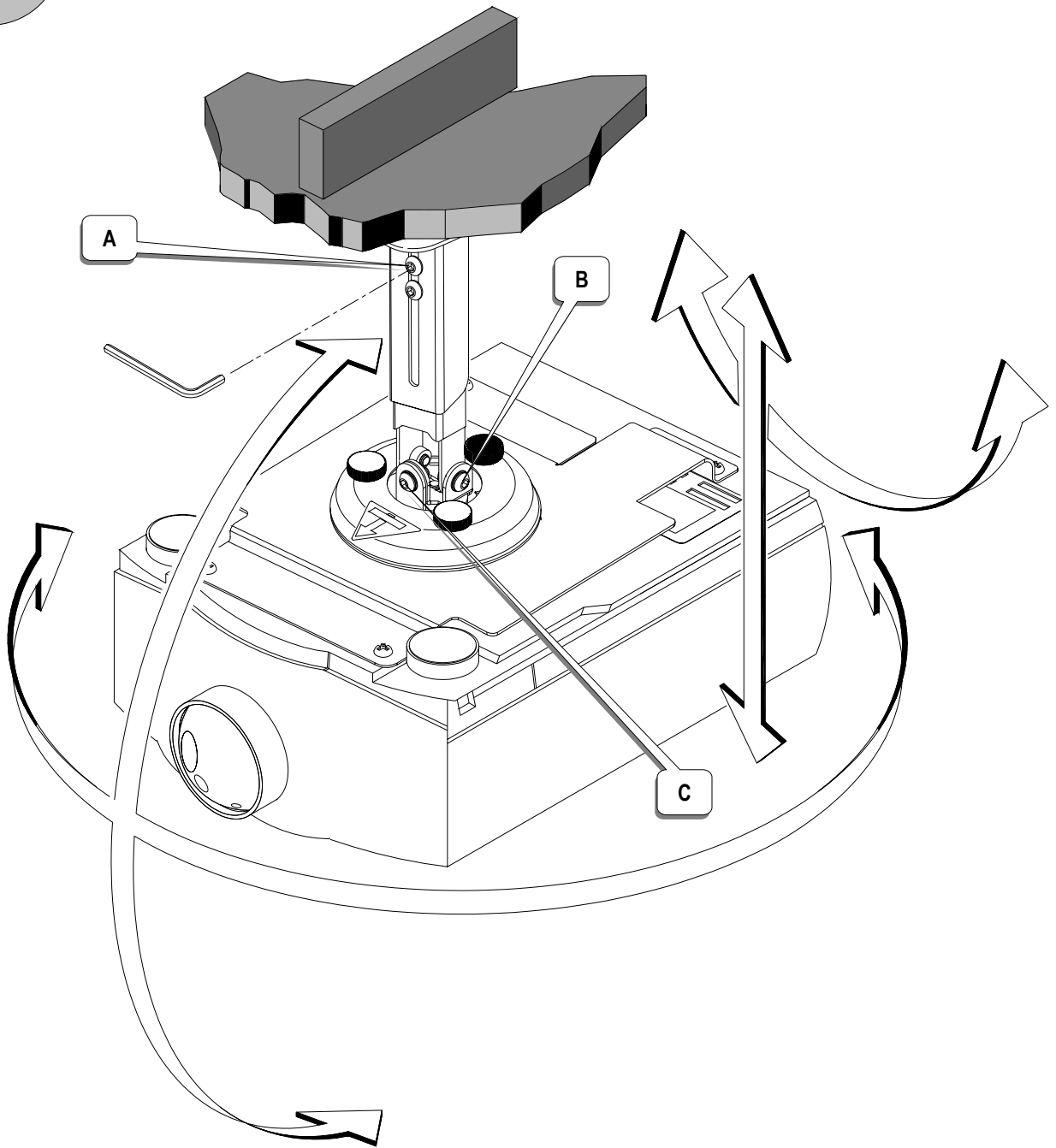
#### Como fixar o projetor à placa superior

- Certifique-se de que os três pinos serrilhados estejam desatarraxados a ponto de permitir ver a placa de montagem de "fechadura triple" na base do conjunto de montagem superior. Segure o pino anterior de segurança (1) para evitar que a braçadeira continue a girar no conjunto de montagem superior. Atarraxe os outros dois pinos serrilhados de tensão (2) até que a montagem fique rígida

#### 상부 프로젝터를 상부 조립체에 고정하기

- 세 개의 날 손잡이를 느슨하게 풀어 상부 조립체에 있는 "트리-로크" 장착 플레이트에 완전히 노출되도록 하십시오. 뒤쪽의 안전 손잡이(1)를 먼저 고정시켜서 상부 조립체의 브래킷이 더 돌아가지 않도록 방지하십시오. 나머지 두 개의 텐션 날 손잡이(2)는 단단히 장착될 때까지 조이십시오.

4



#### Final line up adjustments

- With the projector secured in the mount and power on and signal supplied to the projector you can now proceed with the final height, tilt, roll and yaw adjustments to optimize the projector image.

#### Ajustements d'alignement final

- Le projecteur étant fixé dans le montage, sous tension et recevant le signal, procéder alors aux derniers ajustements de hauteur, inclinaison, et roulis-lacet pour optimiser l'image du projecteur.

#### 最后对齐调整

- 当投影机已固定到安装架上，电源已接通并为投影机提供讯号之后，您就可以进行最后的高度、倾斜、旋转和侧转调整以获得最优的投影机图像。

#### Konečné

- Je-li projektor namontován, napájen proudem a do projektoru je přiváděn signál, můžete nyní optimalizovat obraz projektoru nastavením výšky, sklopením, sklonem a úhlem.

#### Allineamento finale

- Con il proiettore fissato nel montante e l'alimentazione su un segnale fornito al proiettore, si può ora procedere alle regolazioni finali dell'altezza, dell'inclinazione, rotazione e imbardata per ottimizzare l'immagine del proiettore..

#### 最後對齊調整

- 當投影機已固定到安裝架上，電源已接通並為投影机提供訊號之後，您就可以執行最後的高度、傾斜、旋轉和側轉調整以獲得最優的投影机圖像。

#### Abschließende Einstellungen

- Bei sicher an der Halterung befestigtem Monitor, der eingeschaltet ist und ein Signal empfängt, können nun die endgültigen Höhen-, Neigungs-, Roll- und Gierereinstellungen vorgenommen werden, um das Projektorbild zu optimieren.

#### Ostateczne ustawienia

- Po zamontowaniu projektora w oprawie, podłączeniu do prądu i odebraniu sygnału można ostatecznie ustawić jego wysokość, nachylenie, toczenie i odchylenie, aby uzyskać optymalny obraz.

#### 最終位置調整

- マウントにプロジェクターを固定し、電源をオンにし、プロジェクターにシグナルを送った後、最終的に高さ、傾き、回転、振りなどの調整をして、プロジェクター画像を最適化してください。

#### Ajustes finales de alineación

- Con el proyector encendido fijado en el soporte, una vez que el proyector tiene señal, puede proceder a realizar los ajustes finales de altura, inclinación, balanceo y desviación para optimizar la imagen del mismo.

#### Ajustes finais de alinhamento

- Uma vez que o projetor esteja fixo à montagem, seja ligado e receba o sinal, podem fazer-se os ajustes finais de altura, inclinação, rolagem e movimento vertical para otimizar a imagem do projetor.

#### 마지막 조정 작업

- 영사기에 공급되는 산안에 및 힘 위에 장착되는 영사기에 및 신호 너는 마지막 고도에 영사기 실상을 낙관하는 조정 지금 진행하, 기우, 구르, 침로에서 벗어날 수 있다.

