

מדריך עזר למדפסות מסדרת HP Photosmart 320



עברית



זכויות יוצרים וסימני מסחר

Copyright 2004 Hewlett-Packard ©
Development Company, L.P

המידע הכלול במסמך זה נתון לשינויים ללא הודעה מוקדמת. אין לשכפל, לעבד או לתרגם מבלי לקבל רשות מראש בכתב, אלא כפי שמתירים זאת חוקי זכויות היוצרים.

הודעה

האחריות הבלעדית למוצרים ולשירותים של HP מפורטת בהצהרת האחריות המפורשת הנלווית לאותם מוצרים ושירותים. אין לפרש דבר מן האמור במסמך זה כהענקת אחריות נוספת. חברת HP לא תישא באחריות לשגיאות או השמטות מסיבות טכניות או בעקבות עריכה.

חברת Hewlett-Packard Development Company, L.P. לא תישא באחריות לנזק מקרי או תוצאתי שיתרחש בהקשר עם או כתוצאה מהאספקה של מסמך זה ושל התוכנית שהוא מתאר, הביצועים שלהם או השימוש בהם.

סימני מסחר

HP, הלוגו של HP ו-Photosmart הם רכוש Hewlett-Packard Development Company, L.P.

הלוגו של Secure Digital הוא סימן מסחר של SD Association

Microsoft ו-Windows הם סימני מסחר רשומים של Microsoft Corporation.

CF, CompactFlash, והלוגו של CF הם סימני מסחר של CompactFlash Association (CFA)

Memory Stick, Memory Stick Duo, Memory Stick PRO ו-Memory Stick PRO Duo הם סימני מסחר או סימני מסחר רשומים של Sony Corporation.

MultiMediaCard הוא סימן מסחר של Infineon Technologies AG מגרמניה והוא מעוגן ברישיון ל-MultiMediaCard Association (MMCA).

SmartMedia הוא סימן מסחר של Toshiba Corporation.

xD-Picture Card הוא סימן מסחר של Toshiba, Fuji Photo Film Co., Ltd. ו-Olympus Optical Co.,- Corporation Ltd.

Mac, הלוגו של Mac ו-Macintosh הם סימני מסחר רשומים של Apple Computer, Inc.

סימן המילה וסמלי הלוגו של Bluetooth הם בבעלות Bluetooth SIG, Inc. וכל שימוש של Hewlett-Packard Company בסימנים אלה נעשה במסגרת רישיון.

PictBridge וסמלי הלוגו של PictBridge הם סימני מסחר של Camera & Imaging Products Association (CIPA).

מותגים אחרים והמוצרים שלהם הם סימני מסחר או סימני מסחר רשומים של בעליהם המתאימים.

התוכנה המוטעבת במדפסת מבוססת בחלקה על העבודה של Independent JPEG Group.

זכויות היוצרים על תצלומים מסימנים המופיעים במסמך זה שמורות לבעליהם המקוריים.

מספר זיהוי הדגם למטרות גולציה: SDGOA-0406

למטרות זיהוי רגולטורי, הוקצה למוצר שברשותך מספר דגם רגולטורי. מספר הדגם הרגולטורי של המוצר שברשותך הוא SDGOA-0406. אין לטעות בין מספר רגולטורי זה לבין השם השיווקי (מדפסת HP Photosmart 320 series) או מספר המוצר (Q3414A).

מידע בנושא בטיחות

בעת השימוש במוצר זה, נקוט תמיד באמצעי הזהירות הבטיחיים כדי להפחית את הסיכון של פגיעה עקב שריפה או התחשמלות.

אזהרה כדי למנוע סכנת שריפה או התחשמלות, אל תחשוף מוצר זה לגשם או לכל סוג אחר של לחות.



- קרא והבן את כל ההוראות במדריך ההתקנה של מדפסת HP Photosmart.
- השתמש אך ורק בשקע חשמל מוארק בעת חיבור היחידה למקור חשמל. אם אינך יודע אם השקע מוארק, בדוק זאת בעזרת טכנאי מוסמך.
- שים לב לכל האזהרות וההוראות המסומנות על המוצר.
- לפני ניקוי המוצר, נתק אותו משקעים בקיר.
- אל תתקין מוצר זה ואל תשתמש בו בקרבת מים או כאשר אתה רטוב.
- התקן את המוצר בצורה בטוחה על משטח יציב.
- התקן את המוצר במיקום מוגן, שבו אין אפשרות שמישהו ידרוך על הכבל, ייתקל בו וימעד, או שהכבל יינזק.
- אם המוצר אינו פועל באופן תקין, עיין במידע לגבי פתרון תקלות במערכת העזרה על המסך של מדפסת HP Photosmart.
- בתוך התקן זה לא קיימים חלקים לטיפול המשתמש. פנה לשירות על-ידי צוות שירות מוסמך.
- השתמש במוצר באזור מאוורר היטב.

תוכן עניינים

3	ברוכים הבאים	1
3	איתור מידע נוסף	
3	תכולת האריזה	
4	מבט כולל על המדפסת	
7	אבזרים זמינים	
8	תפריט המדפסת	
11	מידע על נייר	
12	מידע על מחסניות ההדפסה	
17	הדפסה באמצעות המדפסת החדשה	2
17	התחלה מהירה	
18	הדפסת תצלומים שלא באמצעות מחשב	
18	שימוש בכרטיסי זיכרון	
18	תבניות קובץ נתמכות	
18	הכנסת כרטיסי זיכרון	
19	בחירת תצלומים	
20	הדפסת תצלומים נבחרים	
21	שינוי העדפות המדפסת	
21	התחברות	
21	חיבור למכשירים אחרים	
22	חיבור באמצעות HP Instant Share	
23	התקנת התוכנה	3
25	תמיכה ואחריות	4
25	שירות הלקוחות של HP	
25	שירות הלקוחות הטלפוני של HP	
26	פנייה טלפונית	
27	הצגת אחריות מוגבלת	
29	מפרט	5
29	דרישות המערכת	
29	מפרט המדפסת	
31	הצהרות לגבי איכות הסביבה	
31	שמירה על איכות הסביבה	
31	ייצור אזורן	
31	צריכת אנרגיה	
31	שימוש בנייר	
31	חלקי פלסטיק	
32	דפי נתונים בדבר בטיחות חומרים	
32	תוכנית מיחזור	

תודה שרכשת מדפסת HP Photosmart 320 series! באמצעות מדפסת התצלומים הקומפקטית החדשה, תוכל להדפיס בקלות תצלומים יפהפיים, עם או בלי מחשב.

איתור מידע נוסף

למדפסת החדשה שברשותך נלווים חומרי התייעוד הבאים:

- **מדריך ההתקנה:** מדריך ההתקנה של המדפסת HP Photosmart 320 series מסביר כיצד לחבר את המדפסת ולהדפיס את התצלום הראשון.
- **מדריך למשתמש:** המדריך למשתמש של המדפסת HP Photosmart 320 series מתאר את המאפיינים הבסיסיים של המדפסת, מסביר כיצד להשתמש במדפסת מבלי לחברה למחשב וכולל מידע לגבי פתרון בעיות חומרה. מדריך זה זמין במתכונת מקוונת בתקליטור התוכנה. ראה התקנת התוכנה.
- **מדריך העזר:** מדריך העזר למדפסת HP Photosmart 320 series הוא החוברת שאתה קורא כעת. הוא מספק מידע בסיסי אודות המדפסת, ובכלל זה חיבור והתקנה, הפעלה, תמיכה טכנית ואחריות. לקבלת הוראות מפורטות, עיין במדריך למשתמש.
- **מערכת העזרה של מדפסת HP Photosmart:** מערכת העזרה על המסך למדפסת HP Photosmart מתארת את אופן השימוש במדפסת עם מחשב וכוללת מידע על פתרון בעיות תוכנה. לאחר ההתקנה של תוכנת מדפסת HP Photosmart במחשב, תוכל לעיין במערכת העזרה על המסך:
- **Windows PC:** מתפרט **התחל**, בחר **תוכניות** (במערכת Windows XP, בחר **כל התוכניות**) < **HP** < **Photosmart 320, 370, 7400, 7800, 8100, 8400, 8700 series** < **Photosmart Help**.
- **Macintosh:** בחר **Mac Help** < **Help** ב-Finder ולאחר מכן בחר **HP < Library Photosmart Printer Help for Macintosh**.

תכולת האריזה

אריזת המדפסת מכילה את הפריטים הבאים:

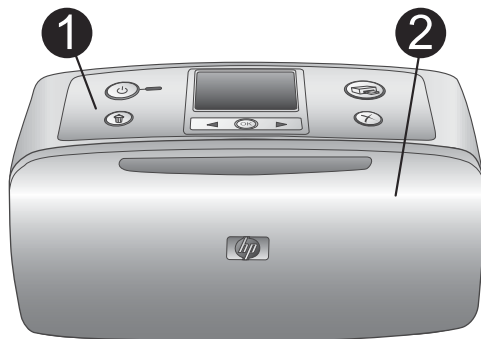
- מדפסת HP Photosmart 320 series
- מדריך ההתקנה למדפסת HP Photosmart 320 series
- מדריך העזר למדפסת HP Photosmart 320 series
- תקליטור התוכנה של המדפסת HP Photosmart 320 series (בארצות/אזורים מסוימים ייתכנו מספר תקליטורים)
- נייר תצלומים וכרטיסיות אינדקס לדוגמה
- מחסנית הדפסה בשלושה צבעים של HP
- ספק כוח (ספקי הכוח עשויים להיות שונים זה מזה במראה או לכלול כבל חשמל נוסף)

הערה תכולת האריזה עשויה להשתנות בהתאם למדינה/אזור.

מבט כולל על המדפסת

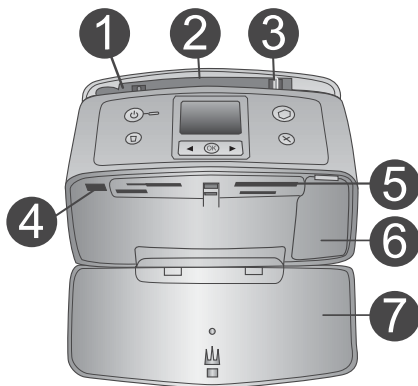
חזית המדפסת

- 1 לוח הבקרה**
מכאן תוכל לשלוט בפונקציות הבסיסיות של המדפסת.
- 2 מגש הפלט (סגור)**
פתח את המגש כדי להדפיס, כדי להכניס כרטיס זיכרון או כדי לחבר מצלמה דיגיטלית תואמת.



חזית המדפסת, מבט מבפנים

- 1 מגש הקלט**
טען נייר במגש זה.
- 2 מאריך מגש הקלט**
משוך את המאריך החוצה כמשענת לנייר.
- 3 גובל רוחב הנייר**
להצבה נכונה של הנייר, הסט את הגובל לרוחב הנוכחי של הנייר.
- 4 יציאת מצלמה**
חבר מצלמה דיגיטלית תואמת טכנולוגיית PictBridge לציאה זו או למתאם HP האופציונלי לתקשורת אלחוטית בתקן Bluetooth.
- 5 חריצים לכרטיסי זיכרון**
הכנס כרטיסי זיכרון לחריצים אלה. ראה הכנסת כרטיסי זיכרון.
- 6 דלת מחסניות ההדפסה**
פתח כדי להכניס או להוציא מחסנית הדפסה.
- 7 מגש הפלט (פתוח)**
המדפסת פולטת את התצלומים המודפסים לכאן.



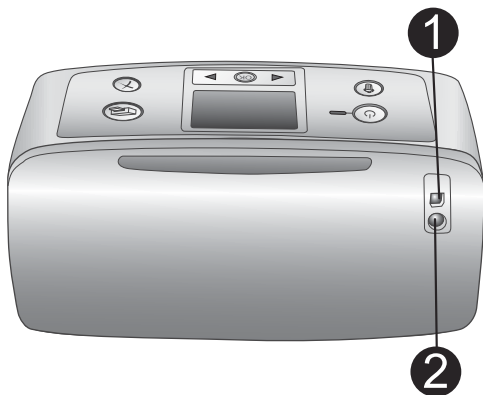
גב המדפסת

1 יציאת USB

השתמש ביציאה זו כדי לחבר את המדפסת למחשב או למצלמה דיגיטלית של HP להדפסה ישירה.

2 שקע כבל החשמל

חבר את כבל החשמל כאן.



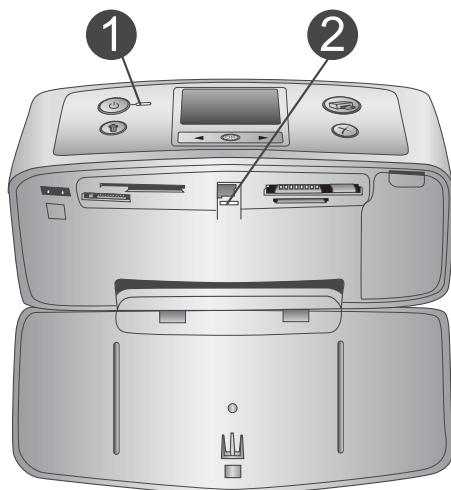
נוריות חיווי

1 נורית ההפעלה

- ירוקה: המדפסת מופעלת
- ירוקה ומהבהבת: המדפסת עסוקה
- אדומה ומהבהבת: דרושה התערבות המשתמש

2 נורית כרטיס הזיכרון

הנורית מציינת את סטטוס כרטיס הזיכרון. ראה שימוש בכרטיסי זיכרון.



לוח הבקרה

1 On (הפעלה)

לחץ כדי להפעיל או לכבות את המדפסת.

2 Print (הדפסה)

לחץ כדי להדפיס תצלומים נבחרים מכרטיס זיכרון.

3 Delete (מחיקה)

לחץ כדי למחוק את התצלומים שנבחרו מכרטיס זיכרון.

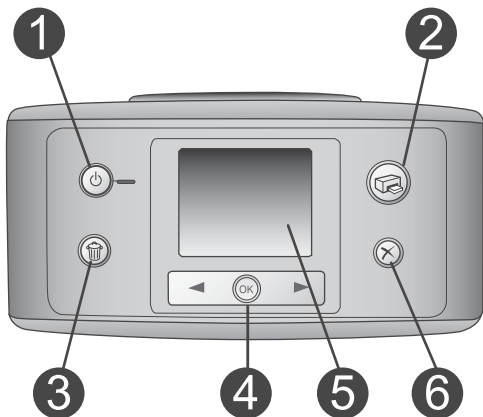
4 לחצני Select Photos (בחר תצלומים)

השתמש בחצים כדי לגלול בין התמונות בכרטיס זיכרון או לנווט בתפריט המדפסת. לחץ על **OK** (אישור) כדי לבחור תצלום או אפשרות תפריט.

5 מסך המדפסת

צפה בתצלומים ובתפריטים כאן.

6 ביטול



לחץ כדי לבטל בחירה בתצלומים, לצאת מתפריט או לעצור פעולה.

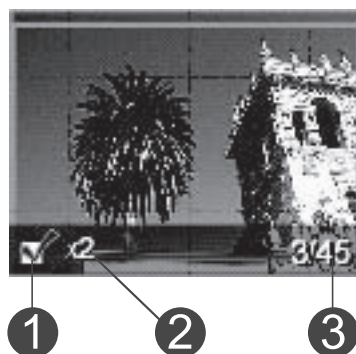
מסך המדפסת במצב אי-פעילות

- 1 **מחונן הסוללה**
מציג את רמת הטעינה של הסוללה הפנימית של מדפסת HP Photosmart, אם היא מותקנת.
- 2 **מחונן מפלס הדיו**
מציג את מפלס הדיו במחסנית ההדפסה.



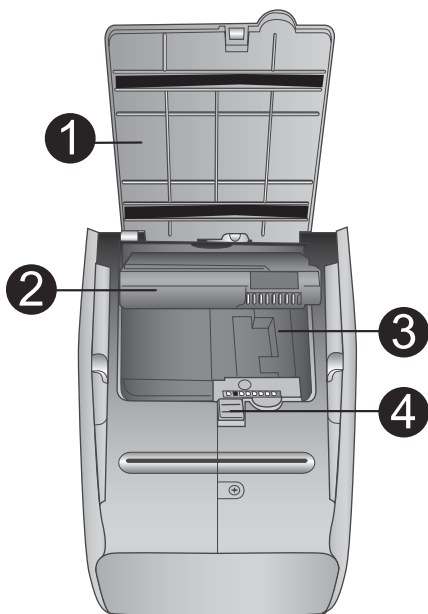
מסך Select Photos (בחר תצלומים)

- 1 **תיבת בחירה**
מציג סימן תיג אם נבחר תצלום.
- 2 **עותקים**
מציג את מספר העותקים שיודפסו מהתצלום הנוכחי.
- 3 **מספר אינדקס**
מציג את מספר האינדקס של התצלום הנוכחי ואת מספר התצלומים הכולל בכרטיס הזיכרון המותקן.



תא הסוללה הפנימית

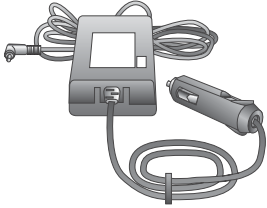


- 1 **מכסה תא הסוללה**
 פתח מכסה זה בתחתית המדפסת כדי להכניס את הסוללה הפנימית האופציונלית HP Photosmart.
- 2 **סוללה פנימית HP Photosmart (מספר דגם: Q5599A)**
 באמצעות סוללה טעונה במלואה ניתן להדפיס כ-75 תצלומים. יש לרכוש את הסוללה בנפרד.
- 3 **תא הסוללה הפנימית**
 הכנס כאן את הסוללה הפנימית האופציונלית HP Photosmart.
- 4 **לחצן תא הסוללה**
 הסט את הלחצן כדי לשחרר את מכסה התא.



אבזרים זמינים

ישנם מספר אבזרים המיועדים לשימוש במדפסת HP Photosmart 320 series והמשפרים את הניידות שלה לצורך הדפסה בכל מקום ובכל עת. האיורים להמחשה בלבד.

תיאור	שם האבזר
<p>הודות לסוללה הפנימית HP Photosmart תוכל לקחת אתך את המדפסת לכל מקום. (דגם: Q5599A)</p>	<div data-bbox="735 986 1015 1269" data-label="Image"> </div> <p data-bbox="696 1298 1015 1324" style="text-align: center;">סוללה פנימית HP Photosmart</p>

תיאור	שם האבר
<p>המתאם לרכב למדפסת HP Photosmart מאפשר לחבר לרכב לצורך גיבוי חשמלי ולטעון מחדש סוללה פנימית HP Photosmart (דגם: Q3448A) המותקנת במדפסת.</p>	 <p>מתאם רכב למדפסת HP Photosmart</p>
<p>מארז הנשיאה HP Photosmart למדפסות קומפקטיות הוא מארז קל ועמיד. המארז מכיל את כל הפריטים הנחוצים לצורך הדפסה פשוטה בדרכים ומגן עליהם. (דגם: Q3424A)</p>	 <p>מארז נשיאה HP Photosmart למדפסות קומפקטיות</p>
<p>מתאם המדפסת של HP לתקשורת אלחוטית בתקן Bluetooth® מתחבר ליציאת המצלמה בחזית המדפסת ומאפשר הדפסה באמצעות טכנולוגיית Bluetooth לתקשורת אלחוטית. (דגם: Q3395A)</p>	 <p>מתאם מדפסת HP לתקשורת אלחוטית בתקן Bluetooth®</p>

תפריט המדפסת

תפריט המדפסת מכיל מאפיינים רבים לכוונן הגדרות ברירת המחדל, בקרה על איכות ההדפסה ושימוש באפקטים מיוחדים.

שימוש בתפריט המדפסת

- 1 אם מותקן במדפסת כרטיס זיכרון, הוצא אותו.
- 2 לחץ על **◀** או על **▶** בלוח הבקרה של המדפסת לצורך גישה אל תפריט המדפסת.

ניווט בתפריט המדפסת

- לחץ על **◀** או על **▶** כדי לגלול בין אפשרויות התפריט המוצגות על מסך המדפסת. פריטי תפריט שאינם זמינים מופיעים באפור.
- לחץ על **OK** (אישור) כדי לפתוח תפריט או לבחור באפשרות כלשהי.
- לחץ על **Cancel** (ביטול) כדי לצאת מהתפריט הנוכחי.

לקבלת הסבר מפורט יותר על האפשרויות בתפריט המדפסת, עיין במדריך למשתמש של המדפסת HP Photosmart 320 series (קובץ PDF) הזמין בתקליטור התוכנה שצורף למדפסת.

מבנה תפריט המדפסת

תפריט על	תפריטי משנה/אפשרויות	תפריטי משנה נוספים/אפשרויות
Tools (כלים)	Print quality (איכות הדפסה)	Print quality: <ul style="list-style-type: none"> Best (מיטבית - הגדרת ברירת המחדל) Normal (רגילה)
	Print sample page (הדפס דף דוגמה)	
	Print test page (הדפס דף ניסיון)	
	Clean cartridge (נקה מחסנית)	Cleaning? (להמשיך לרמת ניקיון שנייה?) <ul style="list-style-type: none"> Yes (כן) No (לא)
		Cleaning? (להמשיך לרמת ניקיון שלישית?) <ul style="list-style-type: none"> Yes (כן) No (לא)
	Align printer (יישור המדפסת)	
	Bluetooth	Device address (כתובת המכשיר)
Device name (שם המכשיר)		
Passkey (מפתח זיהוי)		
Accessibility (נגישות)		Accessibility: <ul style="list-style-type: none"> Visible to all (גלוי לכל) Not visible (נסתר)
Security level (רמת אבטחה)		Security Level: <ul style="list-style-type: none"> Low (נמוכה) High (גבוהה)
	Reset Bluetooth options (איפוס אפשרויות Bluetooth)	
Help (עזרה)	Cartridges (מחסניות)	לחץ על ◀ או על ▶ כדי לגלול
	Photo sizes (גודלי תצלום)	לחץ על ◀ או על ▶ כדי לגלול

תפריט על	תפריטי משנה/אפשרויות	תפריטי משנה נוספים/אפשרויות
	Paper loading (טעינת נייר)	לחץ על < או על > כדי לגלול
	Paper jam (חסימת נייר)	
	Camera connect (חיבור מצלמה)	
Preferences (העדפות)	Smart focus (פוקוס חכם)	Smart focus: <ul style="list-style-type: none"> On (מופעל - הגדרת ברירת המחדל) Off (מושבת)
	Digital flash (פלאש דיגיטלי)	Digital Flash: <ul style="list-style-type: none"> On (מופעל) Off (מושבת - הגדרת ברירת מחדל)
	Date/time (תאריך/שעה)	Date/time stamp (חותמת תאריך/שעה): <ul style="list-style-type: none"> Date/time (תאריך/שעה) Date only (תאריך בלבד) Off (מושבת - הגדרת ברירת מחדל)
	Colorspace (מרחב צבעים)	Choose colorspace (בחר מרחב צבעים): <ul style="list-style-type: none"> Adobe RGB sRGB Auto-Select (בחירה אוטומטית - הגדרת ברירת המחדל)
	Borderless (ללא שוליים)	Turn borderless printing (הפעל או השבת הדפסה ללא שוליים): <ul style="list-style-type: none"> On (מופעל - הגדרת ברירת המחדל) Off (מושבת)
	Passport photo mode (מצב תמונת פספורט)	Turn passport photo mode (הפעל או השבת מצב תמונת פספורט): <ul style="list-style-type: none"> On (מופעל) Off (מושבת - הגדרת ברירת מחדל) Select Size (בחר גודל):

תפריט על	תפריטי משנה/אפשרויות	תפריטי משנה נוספים/אפשרויות
	Auto-save (שמירה אוטומטית)	Turn auto-save (הפעל או השבת שמירה אוטומטית): <ul style="list-style-type: none"> On (מופעל - הגדרת ברירת המחדל) Off (מושבת)
	Preview animation (תצוגה מקדימה בהנפשה)	Turn preview animation (הפעל או השבת תצוגה מקדימה בהנפשה): <ul style="list-style-type: none"> On (מופעל - הגדרת ברירת המחדל) Off (מושבת)
	Restore defaults (שחזור ברירות מחדל)	Restore original factory preferences (שחזר את העדפות היצרן המקוריות): <ul style="list-style-type: none"> Yes (כן) No (לא)
	Language (שפה)	Select language (בחר שפה):
		Select country/region (בחר מדינה/אזור):

מידע על נייר

ניתן להדפיס על נייר תצלומים, על נייר רגיל או על כרטיסיות אינדקס. המדפסת תומכת בנייר מהסוגים ובגודלים הבאים:

סוג	גודל	מטרה
נייר תצלומים	10x15 ס"מ עם או בלי לשונית בגודל 1.25 ס"מ	הדפסת תצלומים
כרטיסיות אינדקס	10x15 ס"מ	הדפסת טיוטות, דפי יישור ודפי ניסיון
כרטיסי Hagaki	100x140 מ"מ	הדפסת תצלומים
כרטיסי A6	105x148 מ"מ	הדפסת תצלומים
כרטיסים בגודל L	90x127 מ"מ עם או בלי לשונית בגודל 12.5 מ"מ	הדפסת תצלומים

טעינת נייר

	אופן הטעינה	סוג הנייר
	1 פתח את מגש הקלט עד קצה טווח התנועה.	נייר תצלומים בגודל 10x15 ס"מ
	2 טען עד 20 גיליונות נייר כך שהצד המיועד להדפסה או הצד המבריק פונה כלפיך. אם אתה משתמש בנייר בעל לשונית, הכנס אותו כך שהצד ובו הלשונית יזון אחרון.	כרטיסיות אינדקס כרטיסים בגודל L כרטיסי Hagaki
	3 הסט את גובל רוחב הנייר כך שייצמד לקצה הנייר מבלי לכופף אותו.	
	4 פתח את מגש הפלט לקראת ההדפסה.	
	1 מגש הקלט 2 גובל רוחב הנייר 3 מגש הפלט	

מידע על מחסניות ההדפסה

במדפסת HP Photosmart 320 series ניתן להדפיס תצלומים בצבעים ובשחור-לבן. HP מספקת סוגים שונים של מחסניות הדפסה, כך שתוכל לבחור את המחסנית המתאימה ביותר לפרויקט שלך. מספר המחסנית משתנה בהתאם למדינה/אזור. בחר את מספר המחסנית המתאים למדינה/אזור שלך. לתוצאות הדפסה מיטביות, HP ממליצה על שימוש במחסניות הדפסה של HP בלבד. הכנסת מחסנית שאינה מופיעה בטבלה זו עשויה לבטל את תוקפה של האחריות הניתנת למדפסת. להפקת תצלומים באיכות הגבוהה ביותר, פעל בהתאם להנחיות הבאות:

השתמש ב...	כדי להדפיס...
מחסנית בשלושה צבעים (7 מ"ל), מס' 95 של HP (אמריקה הצפונית, אמריקה הלטינית, אסיה-אזור האוקיינוס השקט), מס' 135 (מזרח אירופה, רוסיה, המזרח התיכון, אפריקה, יפן), מס' 343 (מערב אירופה), מס' 855 (סין, הודו)	תצלומים צבעוניים
מחסנית בשלושה צבעים (14 מ"ל), מס' 97 של HP (אמריקה הצפונית, אמריקה הלטינית, אסיה-אזור האוקיינוס השקט), מס' 134 (מזרח אירופה, רוסיה, המזרח התיכון, אפריקה, יפן), מס' 344 (מערב אירופה), מס' 857 (סין, הודו)	

השתמש ב...	כדי להדפיס...
מחסנית לתצלומים באפור של HP, מס' 100 (בכל העולם)	תצלומים בשחור-לבן
מחסנית בשלושה צבעים (7 מ"ל), מס' 95 של HP (אמריקה הצפונית, אמריקה הלטינית, אסיה-אזור האוקיינוס השקט), מס' 135 (מזרח אירופה, רוסיה, המזרח התיכון, אפריקה, יפן), מס' 343 (מערב אירופה), מס' 855 (סין, הודו)	תצלומים בגוון חום או בעלי מראה עתיק
מחסנית בשלושה צבעים (14 מ"ל), מס' 97 של HP (אמריקה הצפונית, אמריקה הלטינית, אסיה-אזור האוקיינוס השקט), מס' 134 (מזרח אירופה, רוסיה, המזרח התיכון, אפריקה, יפן), מס' 344 (מערב אירופה), מס' 857 (סין, הודו)	טקסט וציורי קו צבעוניים
מחסנית בשלושה צבעים (7 מ"ל), מס' 95 של HP (אמריקה הצפונית, אמריקה הלטינית, אסיה-אזור האוקיינוס השקט), מס' 135 (מזרח אירופה, רוסיה, המזרח התיכון, אפריקה, יפן), מס' 343 (מערב אירופה), מס' 855 (סין, הודו)	
מחסנית בשלושה צבעים (14 מ"ל), מס' 97 של HP (אמריקה הצפונית, אמריקה הלטינית, אסיה-אזור האוקיינוס השקט), מס' 134 (מזרח אירופה, רוסיה, המזרח התיכון, אפריקה, יפן), מס' 344 (מערב אירופה), מס' 857 (סין, הודו)	

התראה הקפד להשתמש במחסנית ההדפסה המתאימה. לתשומת לבך, HP ממליצה שלא לבצע שינויים במחסניות ההדפסה של HP או למלא אותן מילוי חוזר. נזק שייגרם בעקבות ביצוע שינויים במחסניות של HP או בעקבות מילוי חוזר שלהן אינו מכוסה במסגרת האחריות של HP.



לאיכות הדפסה מיטבית, HP ממליצה להתקין את כל מחסניות ההדפסה המחסריות לפני התאריך המוטבע על האריזה.

הכנסה או החלפה של מחסנית ההדפסה

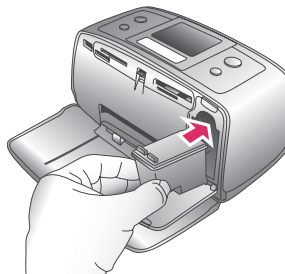
הכנסה או החלפה של מחסנית ההדפסה	הכנסה או החלפה של מחסנית ההדפסה
<ol style="list-style-type: none"> 1 ודא שהמדפסת מופעלת ושהסרת את הקרטון מפנים המדפסת. 2 פתח את דלת הגישה למחסניות ההדפסה של המדפסת. 3 הסר מהמחסנית את הסרט שצבעו ורוד בהיר. 	<p>הסרת הסרט הוורוד</p>



אין לגעת כאן

הכנס את המחסנית

- 1 אם אתה מחליף מחסנית, דחף את המחסנית כלפי מטה ומשוך אותה החוצה מהתושבת כדי להוציאה.
- 2 החזק את המחסנית החלופית כך שהתווית מופנית מעלה. החלק את המחסנית בזווית קלה לתוך התושבת, כך שמגעי הנחושת ייכנסו תחילה. דחף את המחסנית עד שתינעל במקומה בנקישה.
- 3 סגור את דלת הגישה למחסניות ההדפסה.



במסך המדפסת יופיע סמל המציג את מפלס הדיו המשוער במחסנית המותקנת (100%, 75%, 50%, 25% וכמעט ריקה). אם המחסנית אינה מחסנית מקורית של HP, סמל מפלס הדיו לא יופיע.

בכל פעם שתתקין או תחליף מחסנית הדפסה, תופיע הודעה במסך המדפסת ובה תתבקש לטעון נייר רגיל כך שהמדפסת תוכל ליישר את המחסנית. פעולה זו תבטיח הדפסה באיכות גבוהה.

ישר את המחסנית

- 1 טען נייר במגש הקלט ולחץ על **OK** (אישור).
- 2 ליישור המחסנית, פעל בהתאם להוראות שמופיעות על המסך.

ראה ישר את המחסנית.

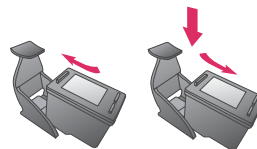


כאשר מחסנית הדפסה אינה בשימוש

כאשר אתה מוציא מחסנית הדפסה מהמדפסת, אחסן אותה במגן מחסניות הדפסה. המגן מונע את התייבשות הדיו. אחסון לקוי של המחסנית עלול לגרום לתקלה של המחסנית.

במדינות/אזורים מסוימים, מגן המחסניות אינו מצורף למדפסת, אך הוא נלווה אל המחסנית להדפסת תצלומים באפור הניתנת לרכישה בנפרד. במדינות/אזורים אחרים, המגן מצורף למדפסת.

← כדי להכניס מחסנית לתוך המגן, החלק את המחסנית אל תוך אריזת המגן בזווית קלה, עד שתיכנס למקומה בנקישה.



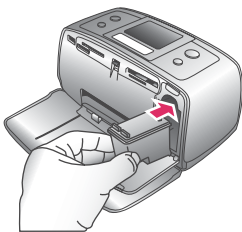
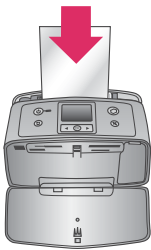
הדפסה באמצעות המדפסת החדשה

באמצעות המדפסת החדשה תוכל להדפיס בקלות תצלומים באיכות גבוהה לעצמך, למשפחה ולחברים. סעיף זה מהווה מדריך 'התחלה מהירה' להדפסה, והוא כולל הוראות מפורטות לגבי השימוש בכרטיסי זיכרון, בחירת תצלומים ועוד.

התחלה מהירה

הדפסת תצלומים היא עניין של קלי-קלות! כך תוכל לעשות את זה.


שלב 1: הכנה לקראת ההדפסה

<p>1 התקן את מחסנית ההדפסה. ראה מידע על מחסניות ההדפסה. א הוצא את מחסנית ההדפסה מאריזתה והסר את הסרט. אין לגעת במגעי הנחושת או בחרירי הדיו. ב פתח את חזית המדפסת על ידי הארכת מגש הפלט. ג פתח את דלת מחסניות ההדפסה שמימין לחריצי כרטיסי הזיכרון. ד הכנס את מחסנית ההדפסה כך שמגעי הנחושת מופנים פנימה והכנס את המחסנית למקומה בנקישה. 2 טען נייר תצלומים ראה מידע על נייר. א פתח את מגש הקלט בגב המדפסת. ב טען מספר גליונות של נייר תצלומים במגש הקלט. ג כוונן את גובל רוחב הנייר בהתאם לגודל הנייר.</p>	 <p>הכנסת מחסנית הדפסה</p>  <p>טעינת נייר</p>
---	--


שלב 2: בחירת תצלומים

<p>1 הכנס כרטיס זיכרון המכיל תצלומים. התראה הכנסת כרטיס זיכרון באופן שגוי עלולה להזיק לכרטיס ולמדפסת. לקבלת מידע נוסף על כרטיסי זיכרון, ראה הכנסת כרטיסי זיכרון. 2 כאשר המדפסת מנחה אותך לבחור פריסת עמוד הדפסה, היעזר בחץ ◀ או בחץ ▶ כדי לסמן את הפריסה הרצויה ולאחר מכן לחץ על OK (אישור).</p>	 <p>הכנסת כרטיס זיכרון</p>
---	---

שלב 2: בחירת תצלומים

<p>3 לחץ על ◀ או על ▶ כדי לגלול בין התצלומים שבכרטיס.</p>	
<p>4 לחץ על OK (אישור) כדי לבחור תצלום להדפסה. סימן תיוג יופיע בפינה השמאלית של התצלום על מסך המדפסת. לקבלת מידע נוסף על בחירת תצלומים, ראה בחירת תצלומים.</p>	 <p>בחירת תצלום</p>

שלב 3: הדפסה

<p>← לחץ על Print (הדפסה) כדי להדפיס את התצלומים שנבחרו.</p>	 <p>הדפסת תצלומים</p>
---	--

הדפסת תצלומים שלא באמצעות מחשב

באמצעות המדפסת HP Photosmart 320 series אפשר להדפיס תצלומים אפילו מבלי להתקרב למחשב.

שימוש בכרטיסי זיכרון

לאחר שצילמת תמונות באמצעות מצלמה דיגיטלית, תוכל להוציא את כרטיס הזיכרון מהמצלמה ולהכניסו למדפסת כדי לצפות בתצלומים ולהדפיס אותם. המדפסת יכולה לקרוא את הסוגים הבאים של כרטיסי זיכרון: **SmartMedia™** וכן **xD-Picture Card™**, **Microdrive** אינו נתמך. **Secure Digital™**, **MultiMediaCard™**, **Memory Sticks**, **CompactFlash™**.

התראה שימוש בכרטיסי זיכרון מסוג אחר עלול להזיק לכרטיסי הזיכרון ולמדפסת.



כדי ללמוד על דרכים אחרות להעברת תצלומים ממצלמה דיגיטלית למדפסת, ראה התחברות.

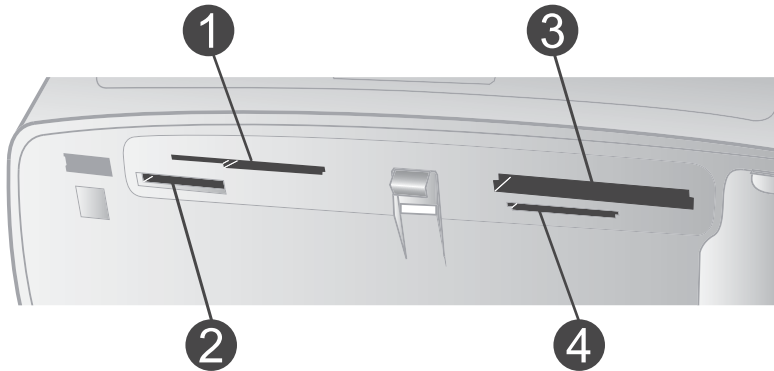
תבניות קובץ נתמכות

המדפסת יכולה לזהות ולהדפיס קבצים בתבניות הבאות מתוך כרטיס זיכרון: JPEG, TIF לא דחוס, Motion JPEG AVI, Motion-JPEG QuickTime ו-MPEG-1. אם המצלמה הדיגיטלית שברשותך שומרת תצלומים וסרטוני וידאו בתבניות קובץ אחרות, שמור את הקבצים במחשב והדפס אותם באמצעות תוכנה. לקבלת מידע נוסף, עיין במערכת העזרה על המסך.

הכנסת כרטיסי זיכרון

לאחר שצילמת תמונות באמצעות מצלמה דיגיטלית, הוצא את כרטיס הזיכרון מהמצלמה והכנס אותו למדפסת.

התראה אל תשלוף החוצה כרטיס זיכרון כל עוד נורית כרטיס הזיכרון מהבהבת. הסרת כרטיס בעת שמתבצעת גישה אליו עלולה להזיק למדפסת או לכרטיס הזיכרון, או לפגום בנתונים המאוחסנים בו.



SmartMedia, xD-Picture Card	1
Memory Sticks	2
CompactFlash	3
MultiMediaCard, Secure Digital	4

- 1 אם בחרים המיועדים לכרטיסי זיכרון כבר הוכנסו כרטיסים כלשהם, הוצא אותם. ניתן להכניס כרטיס אחד בלבד בכל פעם.
 - 2 מצא את החרוץ המתאים לכרטיס הזיכרון שברשותך.
 - 3 הכנס את כרטיס הזיכרון לתוך החרוץ כך שמגעי הנחושת פונים מטה או שהנקבים המתכתיים פונים כלפי המדפסת.
 - 4 דחף את כרטיס הזיכרון לתוך המדפסת בעדינות עד שייעצר.
- המדפסת תקרא את כרטיס הזיכרון, תנחה אותך לבחור פריסת עמוד ותציג את התצלום הראשון המאוחסן בכרטיס. אם בחרת תצלומים מהכרטיס באמצעות המצלמה הדיגיטלית, המדפסת תשאל אותך אם ברצונך להדפיס את התצלומים שנבחרו באמצעות המצלמה.

בחירת תצלומים

באפשרותך לבחור בתצלום אחד או במספר תצלומים להדפסה באמצעות לוח הבקרה של המדפסת.

בחירת תצלום

- 1 הכנס כרטיס זיכרון.
 - 2 לחץ על **◀** או על **▶** כדי לסמן את פריסת התצלום הרצויה ולאחר מכן לחץ על **OK** (אישור).
 - 3 לחץ על **◀** או על **▶** כדי לנווט אל התצלום המיועד להדפסה.
- עצה** כדי לעבור במהירות בין התצלומים, לחץ לחיצה רצופה על **◀** או על **▶**.
- 4 לחץ על **OK** (אישור) כדי לבחור את התצלום הנראה במסך המדפסת. סימן תיוג יופיע בפינה השמאלית התחתונה של מסך המדפסת. הסימן מצייין כי התצלום נבחר להדפסה. לחץ על **OK** (אישור) מספר פעמים כדי להדפיס מספר עותקים של התצלום. לצד סימן התיוג יופיע מספר המציין את מספר העותקים שיודפסו. לחץ על **Cancel** (ביטול) כדי להפחית את מספר העותקים באחד.
 - 5 כדי לבחור תצלומים נוספים, חזור על צעדים 4-3.

בחירת כל התצלומים

← לחץ לחיצה רצופה על **OK** עד שתופיע במסך המדפסת הודעה על כך שכל התצלומים נבחרו.

ביטול בחירה בתצלום

- 1 לחץ על **◀** או על **▶** כדי לנווט אל התצלום שברצונך לבטל את הבחירה בו.
 - 2 לחץ על **Cancel** (ביטול).
- פעולת ביטול הבחירה של תצלומים אינה מוחקת אותם מכרטיס הזיכרון.

ביטול בחירה בכל התצלומים

← אם כל התצלומים נבחרו, לחץ לחיצה רצופה על **OK** עד שתופיע במסך המדפסת הודעה על כך שבוטלה בחירת כל התצלומים.

הדפסת תצלומים נבחרים

באפשרותך להדפיס תצלומים מתוך כרטיס זיכרון או ישירות ממצלמה דיגיטלית להדפסה ישירה של HP או ממצלמה דיגיטלית בטכנולוגיית PictBridge.

הדפסת תצלומים שאינם מסומנים

- 1 הכנס כרטיס זיכרון.
- 2 לחץ על **◀** או על **▶** כדי לבחור פריסה:
 - הדפסת תצלום אחד לגיליון
 - הדפסת שני תצלומים לגיליון
 - הדפסת ארבעה תצלומים לגיליון
- 3 לחץ על **OK** (אישור).
- 4 המדפסת עשויה לסובב את התצלומים כדי שיתאימו לפריסת ההדפסה הנוכחית.
- 4 לחץ על **OK** (אישור) פעם אחת עבור כל עותק של התצלום הנוכחי שברצונך להדפיס. לחץ על **Cancel** (ביטול) כדי להפחית את מספר העותקים באחד.
- 5 לחץ על **Print** (הדפסה).

הדפסת תצלומים שנבחרו במצלמה

- 1 הכנס כרטיס זיכרון המכיל תצלומים שנבחרו במצלמה (DPOF).
- 2 כאשר תישאל אם ברצונך להדפיס את התצלומים שנבחרו במצלמה, לחץ על **Yes** ולאחר מכן על **OK**.

הדפסה ממצלמת PictBridge

- 1 הפעל את המצלמה הדיגיטלית בטכנולוגיית PictBridge ובחר את התצלומים שברצונך להדפיס.
 - 2 ודא שהמצלמה נמצאת במצב PictBridge ולאחר מכן חבר אותה ליציאת המצלמה בחזית המדפסת באמצעות כבל ה-USB שצורף למצלמה.
- לאחר שהמדפסת תזהה את מצלמת ה-PictBridge, יודפסו התצלומים שנבחרו.

הדפסה ממצלמה של HP להדפסה ישירה

- 1 הפעל את המצלמה הדיגיטלית להדפסה ישירה של HP ובחר את התצלומים שברצונך להדפיס.
- 2 חבר את המצלמה ליציאת ה-USB שבגב המדפסת בעזרת כבל ה-USB שצורף למצלמה.
- 3 פעל בהתאם להוראות המופיעות על מסך המצלמה.

שינוי העדפות המדפסת

שנה את הגדרות ברירת המחדל של המדפסת בהתאם להעדפות האישיות שלך. לשם כך, השתמש בתפריט המדפסת בלוח הבקרה של המדפסת. העדפות המדפסת הן הגדרות גלובליות. הן חלות על כל תצולם שתדפיס. לרשימה מלאה של ההעדפות הזמינות והגדרות ברירת המחדל שלהן, ראה תפריט המדפסת.

שנה את העדפות המדפסת באמצעות הנוהל הכללי הבא.

- 1 אם מותקן במדפסת כרטיס זיכרון, הוצא אותו.
- 2 לחץ על **◀** או על **▶** בלוח הבקרה של המדפסת לצורך גישה אל תפריט המדפסת.
- 3 בחר באפשרות **Preferences** (העדפות) ולאחר מכן לחץ על **OK**.
- 4 בחר בהעדפה שברצונך לשנות ולאחר מכן לחץ על **OK**.
- 5 בחר בהגדרה הרצויה ולאחר מכן לחץ על **OK**.

התחברות

השתמש במדפסת כדי להיות מחובר למכשירים ולאנשים אחרים.

חיבור למכשירים אחרים

מדפסת זו מציעה מספר דרכים להתחברות למחשבים או למכשירים אחרים. כל סוג של חיבור מאפשר לך לעשות דברים שונים.

הפעולות שמתאפשרות בעקבות החיבור	סוג החיבור ומטרותו
<ul style="list-style-type: none">• הדפסה מהמחשב אל המדפסת. לקבלת מידע נוסף, עיין במערכת העזרה על המסך.• שמירת תצלומים מכרטיס זיכרון המותקן במדפסת אל המחשב, שבו תוכל לעבד או לארגן אותן באמצעות התוכנה HP Image Zone.• שיתוף תצלומים באמצעות HP Instant Share.• הדפסה ישירה ממצלמה דיגיטלית להדפסה ישירה HP Photosmart. לקבלת מידע נוסף, ראה הדפסת תצלומים שלא באמצעות מחשב ועיין בתיעוד של המצלמה.	חיבור USB <ul style="list-style-type: none">• כבל תואם USB 2.0 במהירות מלאה, באורך 3 מטר או פחות. לקבלת הוראות על חיבור המדפסת באמצעות כבל USB, קרא את מדריך ההתקנה.• מחשב עם גישה לאינטרנט (לצורך שימוש ב-HP Instant Share).
הדפסה ישירה ממצלמה דיגיטלית תואמת PictBridge אל המדפסת. לקבלת מידע נוסף, ראה הדפסת תצלומים מחשב ועיין בתיעוד של המצלמה.	PictBridge מצלמה תואמת PictBridge וכבל USB. חבר את המצלמה ליציאת המצלמה בחזית המדפסת.
שליחת עבודות הדפסה אל המדפסת מכל מכשיר עם טכנולוגיית Bluetooth לתקשורת אלחוטית. אם חיברת אל המדפסת את מתאם המדפסת של HP לתקשורת אלחוטית בתקן Bluetooth באמצעות יציאת המצלמה, הקפד להגדיר	Bluetooth מתאם המדפסת האופציונלי של HP לתקשורת אלחוטית בתקן Bluetooth. אם אבזר זה צורף למדפסת או נרכש בנפרד, עיין בתיעוד הנלווה ובעזרה שעל המסך לקבלת הוראות.

הפעולות שמתאפשרות בעקבות החיבור	סוג החיבור ומטרתו
כנדרש את אפשרויות התפריט Bluetooth במדפסת. ראה תפריט המדפסת.	

חיבור באמצעות HP Instant Share

השתמש ב-HP Instant Share כדי לחלוק תצלומים עם חברים וקרובי משפחה באמצעות דואר אלקטרוני, אלבומים מקוונים או שירות מקוון לגימור תצלומים. יש לחבר את המדפסת למחשב בעל גישה לאינטרנט באמצעות כבל USB ולהתקין את כל תוכנות HP הנחוצות. אם תנסה להשתמש ב-HP Instant Share ולא התקנת או הגדרת את כל התוכנות הנדרשות, תופיע הודעה שתנחה אותך לבצע את הצעדים הנדרשים. ראה התקנת התוכנה.

שימוש ב-HP Instant Share לצורך שליחת תצלומים

- 1 הכנס כרטיס זיכרון המכיל את התצלומים שברצונך לשלוח.
- 2 שמור את התצלומים במחשב בהתאם להנחיות שיופיעו במחשב.
- 3 השתמש במאפייני HP Instant Share הכלולים בתוכנה HP Image Zone כדי לחלוק את תצלומיך עם אחרים.

לקבלת מידע נוסף על השימוש ב-HP Instant Share, עיין במערכת העזרה שעל המסך של HP Image Zone.

3 התקנת התוכנה

המדפסת מגיעה עם תוכנות אופציונליות שניתן להתקין במחשב. ואלה הן התוכנות:

התוכנות הנלוות:

יתרונותיה	התוכנה
מאפשר להדפיס מיישומים במחשב למדפסת HP Photosmart 320 series. התוכנה כוללת מערכת עזרה מקוונת.	מנהל ההתקן למדפסת HP Photosmart
מאפשרת לערוך, לעבד, לארגן ולחלוק תצלומים לפני הדפסתם. התוכנה כוללת מערכת עזרה מקוונת.	תוכנת HP Image Zone

אופן התקנת התוכנה:

משתמשי Macintosh	משתמשי Windows
<p>חשוב: אל תחבר את כבל ה-USB אלא לאחר שתקבל הנחיה לכך.</p> <p>1 הכנס את תקליטור תוכנת HP Photosmart לכוון התקליטורים של המחשב.</p> <p>2 לחץ לחיצה כפולה על סמל HP Photosmart CD (תקליטור HP Photosmart).</p> <p>3 לחץ לחיצה כפולה על סמל HP Photosmart Install (התקנת HP Photosmart). להתקנת תוכנת המדפסת, פעל בהתאם להוראות על המסך.</p> <p>4 כאשר תופיע הנחיה, חבר קצה אחד של כבל ה-USB ליציאת ה-USB בגב המדפסת וחבר את הקצה השני שלו ליציאת ה-USB במחשב.</p> <p>5 בחר את המדפסת בתיבת הדו-שיח Print (הדפסה). אם המדפסת אינה מופיעה ברשימה, לחץ על Edit Printer List (ערוך את רשימת המדפסות) כדי להוסיף אותה.</p>	<p>חשוב: אל תחבר את כבל ה-USB אלא לאחר שתקבל הנחיה לכך.</p> <p>כאשר תבחר בהתקנה טיפוסית (Typical) של תוכנת HP שברשותך, יותקנו תוכנת HP Image Zone ופונקציונליות מדפסת מלאה.</p> <p>1 הכנס את תקליטור תוכנת HP Photosmart לכוון התקליטורים של המחשב.</p> <p>2 לחץ על Next (הבא), ופעל בהתאם להוראות על המסך. אם ההוראות אינן מופיעות, אתר את הקובץ setup.exe בכוון התקליטורים ולחץ עליו לחיצה כפולה. המתן מספר דקות עד לטעינת הקבצים.</p> <p>3 כאשר תופיע הנחיה, חבר קצה אחד של כבל ה-USB ליציאת ה-USB בגב המדפסת וחבר את הקצה השני שלו ליציאת ה-USB במחשב.</p> <p>4 פעל בהתאם להוראות המופיעות על המסך עד שההתקנה תושלם ותבצע הפעלה מחדש של המחשב. עם הופעת הדף שכותרתו Congratulations (איחולים), לחץ על Print a demo page (הדפס דף דוגמה).</p>

תמיכה ואחריות 4

סעיף זה כולל מידע בנושאי תמיכה טכנית והאחריות למדפסת.

שירות הלקוחות של HP

אם נתקלת בבעיה, בצע את הפעולות הבאות:

- 1 עיין בתיעוד שצורף למדפסת.
 - **מדריך ההתקנה:** מדריך ההתקנה של המדפסת HP Photosmart 320 series מסביר כיצד לחבר את המדפסת ולהדפיס את התצלום הראשון.
 - **מדריך למשתמש:** המדריך למשתמש של המדפסת HP Photosmart 320 series מתאר את המאפיינים הבסיסיים של המדפסת, מסביר כיצד להשתמש במדפסת מבלי לחברה למחשב וכולל מידע לגבי פתרון בעיות חומרה. מדריך זה זמין במתכונת מקוונת בתקליטור התוכנה.
 - **מדריך העזר:** מדריך העזר למדפסת HP Photosmart 320 series הוא החוברת שאתה קורא כעת. הוא מספק מידע בסיסי אודות המדפסת, ובכלל זה חיבור והתקנה, הפעלה, תמיכה טכנית ואחריות. לקבלת הוראות מפורטות, עיין במדריך למשתמש.
 - **מערכת העזרה של מדפסת HP Photosmart:** מערכת העזרה על המסך למדפסת HP Photosmart מתארת את אופן השימוש במדפסת עם מחשב וכוללת מידע על פתרון בעיות תוכנה. ראה התקנת התוכנה.
- 2 אם לא הצלחת לפתור את הבעיה באמצעות המידע הכלול בתיעוד, בקר באתר שכתובתו www.hp.com/support כדי לבצע את הפעולות הבאות:
 - גישה לדפי תמיכה מקוונים.
 - שליחת הודעת דואר אלקטרוני ל-HP, לקבלת תשובות לשאלותיך.
 - יצירת קשר עם טכנאי של HP באמצעות צ'אט מקוון.
 - חיפוש עדכוני תוכנה.
- 3 אפשרויות התמיכה זמינותה משתנים בהתאם למוצר, למדינה/אזור ולשפה. פנה לנקודת הרכישה המקומית. אם אירע כשל בחומרת המדפסת, תתבקש להביא את המדפסת למקום שבו רכשת אותה. השירות ניתן ללא תשלום במהלך תקופת האחריות המוגבלת של המדפסת. לאחר תקופת האחריות, תחויב בעלות השירות.
- 4 אם לא הצלחת לפתור את הבעיה באמצעות מערכת העזרה שעל המסך או אתרי HP, התקשר לשירות הלקוחות של HP, למספר המתאים למדינה/אזור שלך. רשימה של מספרי טלפון לפי מדינה/אזור מופיעה בסעיף הבא.

שירות הלקוחות הטלפוני של HP

- במהלך תקופת האחריות של המדפסת, אתה זכאי לתמיכה טלפונית ללא תשלום. לקבלת מידע נוסף, ראה הצהרת אחריות מוגבלת או בקר באתר שכתובתו www.hp.com/support כדי לברר מהו משך התמיכה ללא תשלום.
- לאחר תקופת התמיכה הטלפונית ללא תשלום, תוכל לקבל סיוע מ-HP תמורת תוספת תשלום. למידע על אפשרויות התמיכה, פנה לסוכן HP המקומי או התקשר למספר התמיכה הטלפונית המתאים למדינה/אזור שלך. כדי לקבל תמיכה טלפונית מטעם HP, התקשר למספר התמיכה המתאים לאזורך. אתה תחויב בעלויות השיחה הרגילות של חברת הטלפון.
- הערה לקוחות במערב אירופה מתבקשים לבקר באתר שכתובתו www.hp.com/support כדי לקבל את מספרי הטלפון לתמיכה במדינה/אזור שלהם.



61 56 45 43	الجزائر
Argentina Argentina	(54) 11-4778-8380 0-810-555-5520
Australia	13 10 47
800 171	البحرين
Brasil (dentro da grande São Paulo) Brasil (fora da grande São Paulo)	(11) 3747-7799 0800-157751
Canada	(800) 474-6836
Caribbean	1-800-711-2884
Central America	1-800-711-2884
Chile	800-360-999
中国	(8621) 38814518
Columbia	01-800-011-4726
Costa Rica	0-800-011-4114 + 1-800-711-2884
Česká republika	261 307 310
Ecuador (Andinatel)	1-800-711-2884
Ecuador (Pacifitel)	1-800-225528
2 532 5222	مصر
Greece (international) Greece (in-country) Greece (Cyprus)	+ 30 210 6073603 801 11 22 55 47 800 9 2649
Guatemala	1-800-999-5105
香港特別行政區	852-2802 4098
Magyarország	1 382 1111
India	1 600 44 7737
Indonesia	62 (21) 350 3408
(0) 9 830 4848	ישראל
Jamaica	0-800-7112884
日本	0570-000511
日本 (携帯電話の場合)	+81-3-3335-9800

한국	1588-3003
Malaysia	1800-80-5405
México (Ciudad de México) México (fuera de Ciudad de México)	(55)5258-9922 01-800-4726684
22 404747	المغرب
New Zealand	0800 441 147
Nigeria	1 3204 999
Panama	001-800-7112884
Perú	0-800-10111
Philippines	63 (2) 867-3551
Polska	22 5666 000
Puerto Rico	1-877-232-0589
Republica Dominicana	1-800-7112884
România	(21) 315 4442
Russia (Moscow) Russia (St. Petersburg)	095 7973520 812 3467997
800 897 1444	السعودية
Singapore	65 6272 5300
Slovakia	2 50222444
South Africa (Intl.) South Africa (RSA)	+ 27 11 2589301 086 0001030
Rest Of West Africa	+ 351 213 17 63 80
臺灣	(02) 8722-8000
Thailand	66 (2) 353 9000
71 89 12 22	تونس
Trinidad & Tobago	1-800-7112884
Türkiye	(212) 444 7171
Ukraine	(380 44) 4903520
800 4520	الإمارات العربية المتحدة
United States	(800) 474-6836
Venezuela	01-800-4746.8368
Việt Nam	84 (8) 823 4530
For Bangladesh, Brunei, Cambodia, Pakistan, and Sri Lanka	Fax to: +65-6275-6707

פנייה טלפונית

בזמן הפנייה הטלפונית למרכז שירות הלקוחות של HP, עליך להימצא בקרבת המחשב והמדפסת. התכונן לספק את המידע הבא:

- מספר הדגם של המדפסת (נמצא בחזית המדפסת).
- המספר הסידורי של המדפסת (נמצא בתחתית המדפסת).
- מערכת ההפעלה של המחשב.
- גרסת מנהל ההתקן של המחשב:
- **Windows PC**: כדי לברר מהי גרסת מנהל ההתקן של המדפסת, לחץ לחיצה ימנית על סמל כרטיס הזיכרון בשורת המשימות של Windows ובחר באפשרות **About** (אודות).
- **Macintosh**: כדי לברר מהי גרסת מנהל ההתקן של המדפסת, היעזר בתיבת הדו-שיח Print (הדפסה).

- הודעות המופיעות על מסך המדפסת או על צג המחשב.
- תשובות לשאלות הבאות:
 - האם המקרה שבגיננו התקשרת אירע בעבר? האם תוכל לשחזר את המקרה?
 - האם התקנת במחשב פריט חומרה או תוכנה חדש בסמוך להתרחשות המקרה?

הצהרת אחריות מוגבלת

הצהרת האחריות המוגבלת נכללת באריזה בנפרד.

סעיף זה זה מפרט את דרישות המערכת המינימליות להתקנת תוכנת המדפסת HP Photosmart ומספק נתוני מפרט בחרים של המדפסת. לקבלת רשימה מלאה של נתוני מפרט המדפסת ודרישות המערכת, עיין במערכת העזרה שעל המסך. לקבלת מידע על הצגת מערכת העזרה שעל המסך, ראה איתור מידע נוסף.

דרישות המערכת

הרכיב	דרישת מינימום במחשב Windows PC	דרישת מינימום במחשב Macintosh
מערכת הפעלה	Microsoft® Windows 98, 2000 Professional, ME, XP Home, XP Professional	Mac OS X v10.1 עד v10.3
מעבד	Intel® Pentium® II (ערך ומעלה) (או שווה-)	G3 ומעלה
RAM	64 MB (מומלץ 128 MB)	Mac OS 10.1 עד 10.3: 128 MB
שטח דיסק פנוי	500 MB	500 MB
תצוגת וידאו	800 × 600, 16-bit ומעלה	800 × 600, 16-bit ומעלה
כונן תקליטורים	×4	×4
קישוריות	USB 2.0 full-speed Microsoft Windows 98, 2000 Professional, ME, XP Home, XP Professional PictBridge : באמצעות יציאת המצלמה הקדמית Bluetooth : באמצעות מתאם המדפסת האופציונלי של HP לתקשורת אלחוטית בתקן Bluetooth	USB 2.0 full-speed Mac OS X v10.1 עד v10.3 PictBridge : באמצעות יציאת המצלמה הקדמית Bluetooth : באמצעות מתאם המדפסת האופציונלי של HP לתקשורת אלחוטית בתקן Bluetooth
דפדפן	Microsoft Internet Explorer 5.5 או גרסה מאוחרת יותר	—

מפרט המדפסת

קטגוריה	מפרט
קישוריות	USB 2.0 full-speed: Microsoft Windows 98/2000 Professional/ME/XP Home/XP Professional; Mac OS X 10.1 עד 10.3
תבניות קובצי תמונה	JPEG Baseline תבנית מקובצת בלתי-דחוסה TIFF 24-bit RGB

קטגוריה	מפרט
	<p>תבנית מקובצת בלתי-דחוסה TIFF 24-bit YCbCr</p> <p>תבנית packbits מקובצת TIFF 24-bit RGB</p> <p>תבנית TIFF 8-bit/בלתי-דחוסה ללא פנור</p> <p>תבנית packbits בלתי-דחוסה TIFF 8-bit ללוח צבעים</p> <p>תבנית packbits/1D Huffman בלתי-דחוסה TIFF 1-bit</p>
שוליים	<p>הדפסה ללא שוליים: עליונים 0.0 מ"מ; תחתונים 12.5 מ"מ; שמאליים/ימניים 0.0 מ"מ</p> <p>הדפסה עם שוליים: עליונים 4 מ"מ; תחתונים 12.5 מ"מ; שמאליים/ימניים 4 מ"מ</p>
מידות חומרי הדפסה	<p>נייר תצלומים 10x15 ס"מ</p> <p>נייר תצלומים עם לשונית 10x15 ס"מ עם לשונית 1.25 ס"מ</p> <p>כרטיסיות אינדקס 10x15 ס"מ</p> <p>כרטיסי Hagaki 100x148 מ"מ</p> <p>כרטיסי A6 105x148 מ"מ</p> <p>כרטיסים בגודל L (127 x 90 מ"מ)</p> <p>כרטיסים בגודל L עם לשונית (127 90 x מ"מ עם לשונית 12.5 מ"מ)</p>
סוגי חומרי הדפסה	<p>נייר (תצלומים)</p> <p>כרטיסים (אינדקס, Hagaki, A6, L)</p>
כרטיסי זיכרון	<p>CompactFlash Type I + II</p> <p>MultiMediaCard</p> <p>Secure Digital</p> <p>SmartMedia</p> <p>Memory Sticks</p> <p>xD-Picture Card</p>
תבניות קובץ נתמכות כרטיסי זיכרון	<p>הדפסה: כל תבניות קובצי התמונה והווידאו הנתמכות</p> <p>שמירה: כל תבניות הקובץ</p>
טמפרטורת הפעלה	<p>45-0 מעלות צלזיוס</p> <p>[מומלץ 15-35 מעלות צלזיוס]</p>
מגש נייר	<p>מגש אחד לנייר תצלומים 10x15 ס"מ</p>
קיבולת מגש הנייר	<p>20 גיליונות, עובי מקסימלי 11.5 mil (292 µm) לגיליון</p>
צריכת אנרגיה	<p>ארה"ב</p> <p>הדפסה: 12.3 W</p> <p>מצב סרק: 6.29 W</p> <p>מושבת: 4.65 W</p> <p>בינלאומי</p> <p>הדפסה: 11.4 W</p>

מפרט	קטגוריה
מצב סרק: 5.67 W מושבת: 4.08 W	
מחסינית בשלושה צבעים (7 מ"ל) , מס' 95 של HP (אמריקה הצפונית, אמריקה הלטינית, אסיה-אזור האוקיינוס השקט), מס' 135 (מזרח אירופה, רוסיה, המזרח התיכון, אפריקה, יפן), מס' 343 (מערב אירופה), מס' 855 (סין, הודו)	מחסינית הדפסה
מחסינית בשלושה צבעים (14 מ"ל) , מס' 97 של HP (אמריקה הצפונית, אמריקה הלטינית, אסיה-אזור האוקיינוס השקט), מס' 134 (מזרח אירופה, רוסיה, המזרח התיכון, אפריקה, יפן), מס' 344 (מערב אירופה), מס' 857 (סין, הודו)	
מחסינית לתצלומים באפור של HP , מס' 100 (בכל העולם)	
Microsoft Windows 98, 2000 Professional, ME, XP Home, XP Professional Mac OS X v10.1 עד v10.3	תמיכה ב-USB 2.0 full-speed
חברת HP ממליצה כי אורך כבל ה-USB יהיה פחות מ-3 מטר	
Motion JPEG AVI Motion JPEG QuickTime MPEG-1	תבנית קובצי וידיאו

הצהרות לגבי איכות הסביבה

חברת Hewlett-Packard מחויבת להספקת מוצרים איכותיים באופן שאינו פוגע באיכות הסביבה.

שמירה על איכות הסביבה

בתכנון מדפסת זו שלבו מספר תכונות שנועדו לצמצם פגיעה אפשרית באיכות הסביבה. לקבלת מידע נוסף, בקר באתר המחויבות לסביבה של HP, בכתובת <http://www.hp.com/hpinfo/globalcitizenship/environment/index.html>.

ייצור אוזון

מוצר זה אינו מפיק כמויות משמעותיות של גז אוזון (O₃).

צריכת אנרגיה

ניצול האנרגיה פוחת במידה רבה בעת שימוש במצב ENERGY STAR®, התורם לחיסכון במשאבים טבעיים ובכסף – וזאת מבלי לפגוע ברמת הביצועים של המוצר. מוצר זה עומד בדרישות ENERGY STAR – תוכנית על בסיס התנדבותי, שמטרתה לעודד פיתוח מוצרים משרדיים המנצלים אנרגיה ביעילות.

ENERGY STAR הוא סימן שירות רשום של הסוכנות לשמירה על איכות הסביבה (EPA) בארה"ב. כשותפה בתוכנית זו, קבעה חברת Hewlett-Packard שמוצר זה עומד בדרישות הקווים המנחים של התוכנית לחיסכון באנרגיה. לקבלת מידע נוסף, פנה לאתר www.energystar.gov.



שימוש בנייר

מוצר זה מותאם להדפסה על נייר ממוחזר, בהתאם לתקן DIN 19309.

חלקי פלסטיק

חלקי פלסטיק משמקלם מעל 24 גרם סומנו בהתאם לתקנים בינלאומיים המשפרים את היכולת לזהות חומרים פלסטיים למטרות מיחזור עם סיום חיי השירות של המדפסת.

דפי נתונים בדבר בטיחות חומרים

דפי נתונים בדבר בטיחות חומרים זמינים באתר של HP שבכתובת www.hp.com/go/msds. לקוחות שאין להם גישה לאינטרנט ייפנו למרכז שירות הלקוחות.

תוכנית מיחזור

חברת HP מציעה עוד ועוד תוכניות מיחזור במדינות רבות, וכן היא משתפת פעולה עם כמה ממרכזי המיחזור הגדולים ביותר בעולם לציוד אלקטרוני. החברה פועלת לשימור משאבים על-ידי מכירה חוזרת של כמה ממוצריה הפופולריים ביותר. מוצר זה של HP מכיל עופרת בהלחמות שבתוכו, וסילוקה בתום חיי השירות של המוצר עשוי להצריך טיפול מיוחד.

Declaration of conformity

According to ISO/IEC Guide 22 and EN 45014

:Manufacturer's name and address	
Hewlett-Packard Company, 16399 West Bernardo Drive, San Diego, CA 92127-1899, USA	
SDGOA-0406	:Regulatory model number
:Declares that the product	
(Photosmart 320 series (Q3414A	:Product name
(Photosmart 325 (Q3414A	:Model number(s
(HP Part # Q3419-60040 (domestic (HP Part # Q3419-60041 (international	:Power adapters
:Conforms to the following product specifications	
IEC 60950: 3rd Edition: 1999 EN 60950:2000 UL1950/CSA22.1 No.950, 3rd Edition:1995 NOM 019-SFCI-1993 GB4943:2001	:Safety
CISPR 22: 1997 / EN 55022: 1998, Class B CISPR 24: 1997 / EN 55024: 1998 IEC 61000-3-2: 2000 / EN 61000-3-2: 2000 IEC 61000-3-3/A1: 2001 / EN 61000-3-3/A1: 2001 CNS13438: 1998, VCCI-2 FCC Part 15-Class B/ICES-003, Issue 2 GB9254: 1998	:EMC
:Supplementary Information	
The Product herewith complies with the requirements of the Low Voltage Directive 73/23/EEC and the EMC Directive .89/336/EEC and carries the CE marking accordingly	
European Contact for regulatory topics only: Hewlett Packard GmbH, HQ-TRE, Herrenberger Strasse 140, D-71034 (Böblingen Germany. (FAX +49-7031-14-3143	