

i n v e n t

HP Color LaserJet
3550- og 3700
series-printer

Brug

HP Color LaserJet 3550- og 3700 series- printer

Brugervejledning _____

Copyright og licens

© 2005 Copyright Hewlett-Packard Development Company, L.P.

Reproduktion, tilpasning eller oversættelse er, uden forudgående skriftlig tilladelse, forbudt for såvidt det ikke er udtrykkeligt tilladt i henhold til loven om ophavsret.

Oplysningerne heri kan ændres uden forudgående varsel.

De eneste garantier, der ydes for HP-produkter og -tjenester, er anført i de udtrykkelige erklæringer om begrænset garanti, der følger med sådanne produkter og tjenester. Intet heri skal fortolkes som en yderligere garanti. HP er ikke ansvarlig for tekniske eller redaktionelle fejl eller udeladelser heri.

Delnummer: Q5990-90946

Edition 1, 1/2005

Varemærker

Adobe® er et varemærke tilhørende Adobe Systems Incorporated.

Arial® er et amerikansk registreret varemærke tilhørende Monotype Corporation.

CorelDRAW™ er et varemærke eller registreret varemærke tilhørende Corel Corporation eller Corel Corporation Limited.

Energy Star® og Energy Star-logoet® er amerikansk registrerede mærker tilhørende United States Environmental Protection Agency. Detaljer om korrekt anvendelse af mærkerne findes i "Guidelines for Proper use of the Energy Star® Name and International Logo".

Microsoft® er et amerikansk registreret varemærke tilhørende Microsoft Corporation.

Netscape Navigator er et amerikansk registreret varemærke tilhørende Netscape Communications Corporation.

Opera™ er et varemærke tilhørende Opera Software ASA.

*Pantone, Inc.'s check-standard-varemærke for farve.

PostScript® er et varemærke tilhørende Adobe Systems Incorporated.

UNIX® er et registreret varemærke tilhørende The Open Group.

Windows®, MS Windows® og Windows NT® er amerikansk registrerede varemærker tilhørende Microsoft Corporation.

HP kundeservice

Onlineservice

Adgang til oplysninger døgnet rundt ved brug af et modem eller en internetforbindelse

World Wide Web-URL: Opdateret HP-printersoftware, produkt- og supportoplysninger og printerdrivere på flere sprog til HP Color LaserJet 3550 series-printeren eller til HP Color LaserJet 3700 series-printeren kan hentes på henholdsvis <http://www.hp.com/support/clj3550> og <http://www.hp.com/support/clj3700>. (Webstedernes tekst er på engelsk).

Besøg: http://www.hp.com/support/net_printing for yderligere oplysninger om HP Jetdirect en3700 eksterne printerserver.

HP Instant Support Professional Edition (ISPE) er en programpakke, der består af webbaserede fejlfindingsværktøjer til stationære computere og udskrivningsprodukter. ISPE hjælper dig med hurtigt at identificere, diagnosticere og løse computer- og udskrivningsproblemer. ISPE-værktøjerne kan hentes på <http://instantsupport.hp.com>.

Telefonsupport

HP tilbyder gratis telefonsupport i garantiperioden. Når du ringer, bliver du stillet om til en servicemedarbejder, der er klar til at hjælpe dig. Du kan finde oplysninger om det telefonnummer, du skal ringe på i dit land/område, i den informationsfolder, der blev leveret sammen med produktet. Du kan også besøge <http://www.hp.com/support/callcenters>. Hav følgende oplysninger parat, før du ringer til HP: produktnavn og serienummer, købsdato og en beskrivelse af problemet.

Du kan også få support via internettet på <http://www.hp.com>. Klik på feltet **support & drivers**.

Hjælpeprogrammer, drivere og elektroniske oplysninger

Besøg: http://www.hp.com/clj3550_software, hvis du har en HP Color LaserJet 3550 series-printer eller http://www.hp.com/clj3700_software, hvis du har en HP Color LaserJet 3700 series-printer. Websiden for driverne er muligvis på engelsk, men du kan hente selve driverne på flere forskellige sprog.

Ring på: Se den informationsfolder, der blev leveret sammen med printeren.

Direkte bestilling af HP-ekstraudstyr eller -forbrugsvarer

I USA kan forbrugsvarer bestilles på <http://www.hp.com/sbso/product/supplies>. I Canada kan forbrugsvarer bestilles på <http://www.hp.ca/catalog/supplies>. I Europa kan forbrugsvarer bestilles på <http://www.hp.com/supplies>. I Asien – Stillehavsområdet/landene kan forbrugsvarer bestilles på <http://www.hp.com/paper/>.

Ekstraudstyr kan bestilles på <http://www.hpshopping.com>.

Ring på: 1-800-538-8787 (USA) eller 1-800-387-3154 (Canada).

Oplysninger om HP-service

Ring på 1-800-243-9816 (USA) eller 1-800-387-3867 (Canada) for at få oplysninger om HP-autoriserede forhandlere.

Ring på nummeret til kundesupport i dit land/område, hvis du har brug for produktservice. Se den informationsfolder, der blev leveret sammen med printeren.

HP-serviceaftaler

Ring på: 1-800-835-4747 (USA) eller 1-800-268-1221 (Canada).

Udvidet service: 1-800-446-0522

HP værktøjskasse

Brug HP værktøjskasse til at kontrollere printerens status og indstillinger og til at få vist oplysninger om fejlfinding samt onlinedokumentation. Du kan få vist HP værktøjskasse, hvis printeren er tilsluttet direkte til computeren, eller hvis den er tilsluttet et netværk. Du skal have udført en komplet softwareinstallation for at kunne bruge HP værktøjskasse. Se [Brug af HP værktøjskasse](#).

HP-support til og oplysninger om Macintosh-computere

Besøg: <http://www.hp.com/go/macosx> for yderligere oplysninger om Macintosh OS X-support og HP's abonnementservice vedrørende driveropdateringer.

Besøg: <http://www.hp.com/go/mac-connect> for yderligere oplysninger om produkter, der er specielt udviklet til Macintosh-brugere.

Indholdsfortegnelse

1 Grundlæggende oplysninger om printeren

Hurtig adgang til printeroplysninger	2
Brugervejledningens links	2
Kilder med yderligere oplysninger	2
Printerkonfiguration	4
HP Color LaserJet 3550 series-printer	4
HP Color LaserJet 3550n series-printer	4
HP Color LaserJet 3700 series-printer	5
HP Color LaserJet 3700n series-printer	5
HP Color LaserJet 3700dn series-printer	6
HP Color LaserJet 3700dtn-printer	6
Printerfunktioner	7
Printerens komponenter	10
Printersoftware	11
Printerdrivere	11
Software til netværk	13
Hjælpeprogrammer	14
Specifikationer for udskriftsmedier	16
Understøttet papirvægt og understøttede papirformater	16

2 Kontrolpanel

Oversigt over kontrolpanelet	20
Knapper på kontrolpanelet	20
Kontrolpanelets indikatorer	21
Display	21
Adgang til kontrolpanelet fra en computer	22
Kontrolpanelets menuer	23
Kom godt i gang - grundlæggende oplysninger	23
Menuhierarki	24
Sådan får du adgang til menuerne	24
Menuen Oplysninger	24
Menuen Papirhåndtering	24
Menuen Konfigurer enhed	25
Menuen Diagnosticering	26
Menuen Oplysninger	28
Menuen Papirhåndtering	29
Menuen Konfigurer enhed	30
Menuen Udskrivning	30
Menuen Udskriftskvalitet	33
Menuen Systemkonfig.	34
I/O (menu)	37
Menuen Nulstiller	38
Menuen Diagnosticering	39
Ændring af konfigurationsindstillingerne på printerens kontrolpanel	40
Indstillinger for bakkefunktion: brug af den ønskede bakke og manuel indføring	40

Energisparetid	41
Lysstyrke for display	42
Printersprog (tilgængelig i HP Color LaserJet 3700 series-printeren)	42
Sletbare advarsler (tilgængelig i HP Color LaserJet 3700 series-printeren)	43
Fortsæt autom.	43
Forbrugsvarer lav	44
Udbedring af papirstop	44
Sprog	45
Brug af printerens kontrolpanel i delte miljøer	46

3 I/O-konfiguration

USB-konfiguration	48
Tilslutning af USB-kablet	48
Parallel konfiguration kun (HP Color LaserJet 3700 series-printer)	49
EIO-konfiguration (Enhanced I/O) (kun HP Color LaserJet 3700 series-printeren)	50
HP Jetdirect-printerservere	50
Tilgængelige I/O-interface	50
NetWare-netværk	51
Windows- og Windows NT-netværk	51
AppleTalk-netværk	51
UNIX/Linux-netværk	51
Netværkskonfiguration	52
Konfigurering af TCP/IP-parametre	52
Deaktivering af netværksprotokoller (valgfrit)	56

4 Udskrivningsopgaver

Styring af udskriftsjob	60
Kilde	60
Type og størrelse	61
Prioritering i forbindelse med udskriftsindstillinger	61
Sådan får du adgang til printerdriverindstillingerne	62
Valg af papir	63
Papir, som du bør undgå at anvende	63
Papir, der kan beskadige printerens	63
Konfiguration af bakker	65
Konfigurationsformat	65
Konfigurationstype	65
Bakke 1 – specialpapir	66
Udskrivning fra bakke 1 (multifunktionsbakke)	67
Udskrivning af konvolutter fra bakke 1	70
Udskrivning fra bakke 2 og bakke 3	72
Udskrivning på specialmedier	78
Transparenter	78
Blankt papir	78
Farvet papir	78
Konvolutter	79
Etiketter	79
Kraftigt papir	79
HP LaserJet Tough-papir	80
Fortrykte formularer og brevpapir	80
Genbrugspapir	80
2-sidet udskrivning (dupleks)	81
Automatisk tosidet udskrivning (tilgængelig i printerne HP Color LaserJet 3700dn og 3700dtn)	81
Kontrolpanelindstillinger for automatisk tosidet udskrivning	81

Indstillinger til indbinding af 2-sidede udskrivningsjob	82
Manuel tosidet udskrivning	82
Specielle udskrivningssituationer	85
Udskrivning af en anden forside	85
Udskrivning på papir i specialformat	85
Standsnings af en udskrivningsanmodning	85
Hukommelsesstyring (kun HP Color LaserJet 3700 series-printeren)	87

5 Håndtering af printeren

Printerinformationssider	90
Menuoversigt	90
Konfigurationsside	91
Forbrugsstatusside	91
Forbrugsside (tilgængelig i HP Color LaserJet 3700 series-printeren)	92
Demo	92
Filoversigt (findes på HP Color LaserJet 3700 series-printeren)	92
PCL- eller PS-fontliste (findes på HP Color LaserJet 3700 series-printeren)	93
Brug af den integrerede webserver (kun HP Color LaserJet 3700 series-printeren)	94
Sådan får du adgang til den integrerede webserver ved hjælp af en netværksforbindelse	94
Fanen Oplysninger	95
Fanen Indstillinger	95
Fanen Netværk	96
Andre links	96
Brug af HP værktøjskasse	97
Understøttede operativsystemer	97
Understøttede browsere	97
Sådan får du vist HP værktøjskasse	97
Afsnit i HP værktøjskasse	98
Andre links	98
Fanen Status	98
Fanen Fejlfinding	98
Fanen Advarsler	98
Fanen Dokumentation	99
Vinduet Avancerede printerindstillinger	99
Links i HP værktøjskasse	100

6 Farve

Brug af farve	102
HP ImageREt 2400	102
Papirvalg	102
Farveindstillinger (tilgængelig for HP Color LaserJet 3700 series-printeren)	102
sRGB (Standard red-green-blue)	102
Udskrivning i fire farver (CMYK [tilgængelig for HP Color LaserJet 3700 series-printeren])	103
Administration af farver	104
Udskriv i gråtoner	104
Automatisk eller manuel farvejustering	104
Farvekorrigerings	106
Farveafstemning med farveprøvebog (tilgængelig for HP Color LaserJet 3700 series-printeren)	106

7 Vedligeholdelse

Administration af forbrugsvarer	108
---------------------------------------	-----

Levetid for forbrugsvarer	108
Omtrentlige udskiftningsintervaller for forbrugsvarer til HP Color LaserJet 3550 series-printeren	108
Omtrentlige udskiftningsintervaller for forbrugsvarer til HP Color LaserJet 3700 series-printeren	108
Kontrol af tonerkassetens levetid	109
Opbevaring af tonerkassetter	110
HP-tonerkassetter	110
Ikke-HP-tonerkassetter	110
Tonerkasettegodkendelse	111
HP's hotline for bedrageri	111
Udskiftning af forbrugsvarer og dele	112
Placering af forbrugsvarer og dele	112
Retningslinjer for udskiftning af forbrugsvarer	112
Udskiftning af tonerkassetter	112
Udskiftning af overføringssettet	115
Udskiftning af fikseringsenheden og opsamlingsrullen	119
Rengøring af printeren	129
Sådan rengøres printeren ved hjælp af printerens kontrolpanel	129
Konfigurering af e-mail-advarsler	130

8 Fejlfinding

Grundlæggende kontrolliste til fejlfinding	132
Faktorer som påvirker printerens ydelse	132
Meddelelsetyper på kontrolpanel	133
Statusmeddelelser	133
Advarselsmeddelelser	133
Fejlmeddelelser	133
Alvorlige fejlmeddelelser	133
Meddelelser på kontrolpanel	134
Papirstop	153
Udbedring af papirstop	153
Almindelige årsager til papirstop	155
Udbedring af papirstop	157
Papirstop i bakke 1	157
Papirstop i bakke 2 eller bakke 3	159
Papirstop ved øverste bagdæksel	161
Papirstop i fikseringsenhedsområdet	163
Papirstop i det nederste bagdæksel (bageste udskriftsbakke)	168
Papirstop i frontdækslet	169
Papirstop i dupleksenheden	171
Problemer med papirhåndtering	173
Fejlfindingsoplysningssider	179
Test af papirsti-side	179
Registreringsside	179
Hændelseslog	180
Problemer med printerreaktion	181
Problemer med printerens kontrolpanel	184
Problemer med farveudskrivning	185
Forkert printerudskrift	187
Retningslinier for udskrivning med forskellige fonte	189
Problemer med softwareprogrammerne	190
Løsning af problemer med udskriftskvalitet	191
Problemer med udskriftskvaliteten på grund af det anvendte papir	191
Fejl i forbindelse med overheadtransparenter	191

Problemer med udskriftskvaliteten i forbindelse med miljøet	192
Problemer med udskriftskvaliteten i forbindelse med papirstop	192
Problemer med udskriftskvaliteten på grund af toneraflejring inde i printeren	192
Sider om løsning af problemer med udskriftskvalitet	192
Kalibrering af printeren	193

Tillæg A Forbrugsvarer og ekstraudstyr

Tilgængeligheden af reservedele og forbrugsvarer	196
Bestilling gennem den integrerede webserver (for printere med netværksforbindelser)	197

Tillæg B Service og support

Hewlett-Packard erklæring om begrænset garanti	201
Erklæring om begrænset garanti på tonerkassette, overføringsenhed og fikseringsenhed	203
HP Vedligeholdelsesaftaler	204
Aftaler om service på stedet	204
Udvidet garanti	204
Emballering af printeren	205
Sådan emballeres printeren	205

Tillæg C Printerspecifikationer

Oplysninger om specifikationer	207
--------------------------------------	-----

Tillæg D Lovgivningsmæssige oplysninger

FCC-regulativer	211
Miljøbeskyttelsesprogram	211
Beskyttelse af miljøet	211
Ozonproduktion	211
Strømforbrug	212
Tonerforbrug	212
Papirforbrug	212
Plastik	212
Forbrugsvarer til HP LaserJet-printeren	212
Oplysninger om HP Printing Supplies Returns and Recycling-programmet	212
Papir	213
Begrænsninger i materialet	213
Datablad vedrørende materialesikkerhed (MSDS)	213
Udvidet garanti	213
Kilder med yderligere oplysninger	213
Overensstemmelseserklæring	215
Sikkerhedserklæringer	218
Lasersikkerhed	218
Canadiske DOC-regulativer	218
EMI-erklæring (Korea)	218
VCCI-erklæring (Japan)	218
Erklæring om lasersikkerhed gældende for Finland	219

Tillæg E Arbejde med hukommelses- og printerserverkort

Printerhukommelse	221
Udskrivning af en konfigurationsside	221
Installation af hukommelses- og font-DIMM'er	222
Sådan installeres hukommelses- og font DIMM'er	222

Aktivering af hukommelsen	226
Aktivering af sprogfont-DIMM'et	226
Kontrol af DIMM-installationen	227
Installation af et HP Jetdirect-printerserverkort i HP Color LaserJet 3700 series- printeren	228
Installation af et HP Jetdirect-printerserverkort	228

Ordliste

Indeks

1

Grundlæggende oplysninger om printeren

Dette kapitel indeholder oplysninger om, hvordan du lærer at bruge de forskellige printerfunktioner. Der gives oplysninger om følgende emner:

- [Hurtig adgang til printeroplysninger](#)
- [Printerkonfiguration](#)
- [Printerfunktioner](#)
- [Printerens komponenter](#)
- [Printersoftware](#)
- [Specifikationer for udskriftsmedier](#)

Hurtig adgang til printeroplysninger

Brugervejledningens links

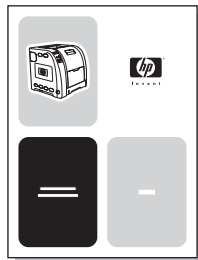
- [Printerens komponenter](#)
- [Udskiftning af forbrugsvarer og dele](#)

Kilder med yderligere oplysninger

Der er adskillige referencer til disposition med denne printer. For HP Color LaserJet 3550 series-printere, se <http://www.hp.com/support/clj3550>. For HP Color LaserJet 3700 series-printere, se <http://www.hp.com/support/clj3700>.

Opstilling af printeren

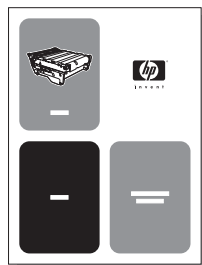
Opsætningsvejledning-Trinvis vejledning i installation og opsætning af printeren.



HP Jetdirect Print Server Administrator's Guide-Vejledning i konfiguration og fejlfinding af HP Jetdirect-printerserveren.

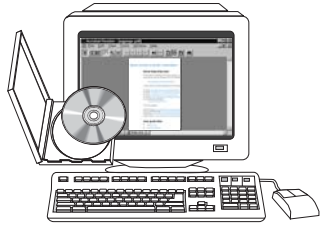


Installationsvejledninger til ekstraudstyr og forbrugsvarer-Trinvis vejledninger, som følger med printerens ekstraudstyr og forbrugsvarer, til installation af printerens ekstraudstyr og forbrugsvarer.

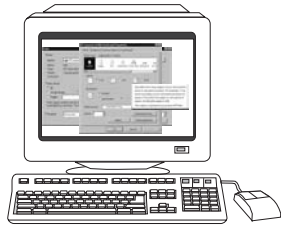


Brug af printeren

Brugervejledning-Detaljerede oplysninger om brug og fejlfinding af printeren. Til rådighed på den CD-ROM, der fulgte med printeren.



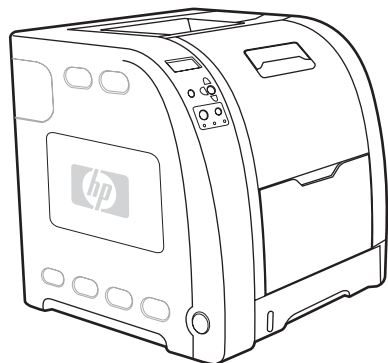
Online Hjælp-Oplysninger om de printerindstillinger, som er tilgængelige i printerdriverne. Du kan se en hjælpefil ved at få adgang til onlinehjælpen igennem printerdriveren.



Printerkonfiguration

Tak, fordi du har købt en HP Color LaserJet 3550 series-printer eller en HP Color LaserJet 3700 series-printer. Disse printere fås i de forskellige konfigurationer, som er beskrevet herunder.

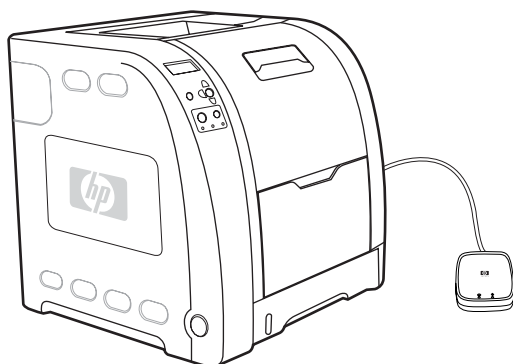
HP Color LaserJet 3550 series-printer



HP Color LaserJet 3550-printeren er en laserprinter, der bruger fire farver og udskriver 16 sider pr. minut (ppm) i både sort/hvid (monokromt) og i farver.

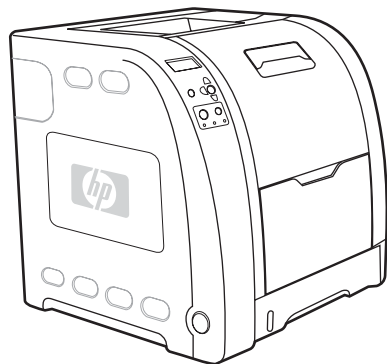
- **Bakker.** Printeren leveres med en multifunktionsbakke (bakke 1), som kan rumme op til 100 ark forskellige papirtyper og -formater eller 10 konvolutter og en papirfremfører til 250 ark (bakke 2), som understøtter forskellige papirformater. Den understøtter en 500-arks papirfremfører (ekstraudstyr) (bakke 3). Se [Understøttet papirvægt og understøttede papirformater](#) for yderligere oplysninger.
- **Tilslutning.** Printeren har en Hi-Speed USB 2.0-port til brug ved tilslutning.
- **Hukommelse.** Printeren indeholder 64 megabyte (MB) SDRAM-hukommelse (Synchronous Dynamic Random Access Memory).

HP Color LaserJet 3550n series-printer



HP Color LaserJet 3550n-printeren indeholder funktionerne i HP Color LaserJet 3550-printeren plus en HP Jetdirect en3700 ekstern printerserver, der giver mulighed for nem tilslutning til 10baseT/100base-TX -netværk.

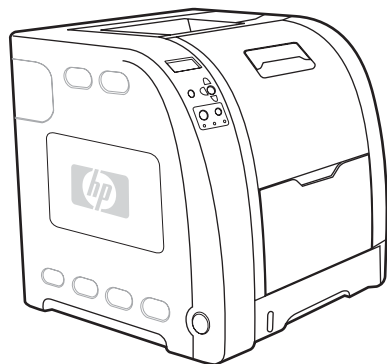
HP Color LaserJet 3700 series-printer



HP Color LaserJet 3700-printeren er en laserprinter, der bruger fire farver og udskriver 16 sider pr. minut (ppm) i både sort/hvid (monokromt) og i farver.

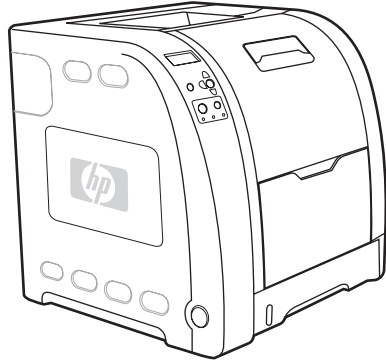
- **Bakker.** Printeren leveres med en multifunktionsbakke (bakke 1), som kan rumme op til 100 ark forskellige papirtyper og -formater eller 10 konvolutter og en 250-arks papirfremfører (bakke 2), som understøtter forskellige papirformater. Den understøtter en 500-arks papirfremfører (ekstraudstyr) (bakke 3). Se [Understøttet papirvægt og understøttede papirformater](#) for yderligere oplysninger.
- **Tilslutning.** Printeren har en USB-port og en standard tovejsparallelport (IEEE-1284-kompatibel).
- **Hukommelse.** Printeren indeholder 128 megabyte (MB) SDRAM-hukommelse (Synchronous Dynamic Random Access Memory). For at give plads til hukommelsesudvidelse har printeren tre DIMM-stik, som hver accepterer 64, 128 eller 256 MB RAM. Denne printer kan understøtte op til 448 MB hukommelse.

HP Color LaserJet 3700n series-printer



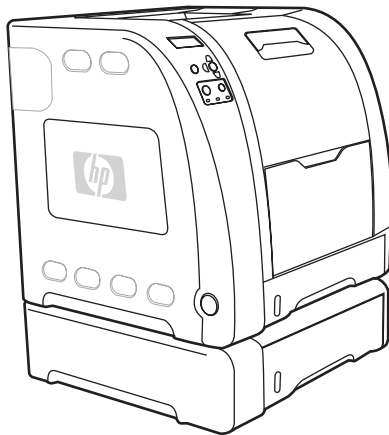
HP Color LaserJet 3700n-printeren indeholder funktionerne i HP Color LaserJet 3700-printeren plus en HP Jetdirect 620n ekstern printerserver, der giver mulighed for tilslutning til 10/100baseT-netværk.

HP Color LaserJet 3700dn series-printer



HP Color LaserJet 3700dn-printeren indeholder funktionerne i HP Color LaserJet 3700n-printeren, automatisk tosidet (dupleks) udskrivning og i alt 128 MB SDRAM.

HP Color LaserJet 3700dtn-printer



HP Color LaserJet 3700dtn-printeren indeholder funktionerne i HP Color LaserJet 3700dn-printeren plus en ekstra 500-arks papirremfører (bakke 3).

Printerfunktioner

Denne printer kombinerer kvaliteten og driftssikkerheden af Hewlett Packard-udskrivning med de nedenfor angivne funktioner. Yderligere oplysninger om funktionerne i HP Color LaserJet 3550 series-printeren finder du på Hewlett-Packard's websted på <http://www.hp.com/support/clj3550>. Yderligere oplysninger om HP Color LaserJet 3700 series-printeren finder du på <http://www.hp.com/support/clj3700>.

Funktioner

	HP Color LaserJet 3550 series-printer	HP Color LaserJet 3700 series-printer
Ydelse	<ul style="list-style-type: none"> 16 ppm (både monokromt og i farver). <p>Se Faktorer som påvirker printerens ydelse, hvis printerens ydeevne er mindre end dette.</p> <ul style="list-style-type: none"> Udskriver på en lang række medier. Se Understøttet papirvægt og understøttede papirformater, hvis du ønsker yderligere oplysninger. 	<ul style="list-style-type: none"> 16 ppm (både monokromt og i farver). <p>Se Faktorer som påvirker printerens ydelse, hvis printerens ydeevne er mindre end dette.</p> <ul style="list-style-type: none"> Udskriver på en lang række medier. Se Understøttet papirvægt og understøttede papirformater, hvis du ønsker yderligere oplysninger. MIPS RISC 350 MHz-processor
Hukommelse	<ul style="list-style-type: none"> 64 megabyte (MB) SDRAM-hukommelse (Synchronous Dynamic Random Access Memory). 	<ul style="list-style-type: none"> 128 megabyte (MB) SDRAM-hukommelse (Synchronous Dynamic Random Access Memory). Kan udvides til 448 MB.
Bruger-grænseflade	<ul style="list-style-type: none"> Grafisk display på kontrolpanelet. Forbedret kontrolpanelshjælp. HP-værktøjskasse (et webprogram til oplysninger om status og fejlfinding). Windows-pc- og Apple Macintosh-printerdrivere. 	<ul style="list-style-type: none"> Grafisk display på kontrolpanelet. Forbedret kontrolpanelshjælp. HP-værktøjskasse (et webprogram til oplysninger om status og fejlfinding). Windows-pc- og Apple Macintosh-printerdrivere. Integreret webserver giver adgang til support og bestilling af forbrugsvarer (administratorværktøj til netværkstilsluttede printere).
Understøttede printersprog	HP JetReady 4.1	<ul style="list-style-type: none"> HP PCL 6. PostScript 3-emulering. Automatisk sprogskift.
Lagrings-funktioner	Ikke relevant	<ul style="list-style-type: none"> Skrifttyper og formularer.

Funktioner (fortsat)

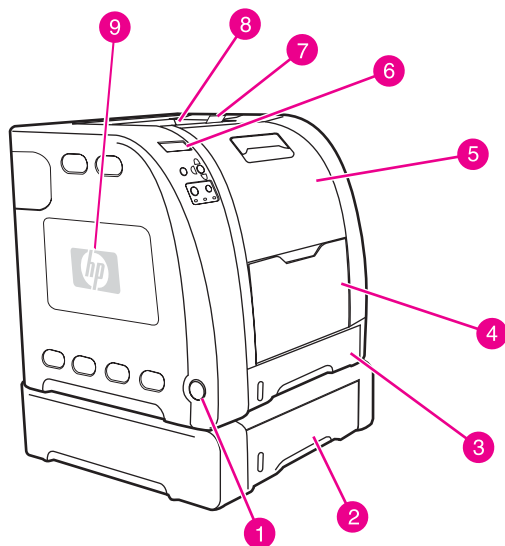
	HP Color LaserJet 3550 series-printer	HP Color LaserJet 3700 series-printer
Miljømæssige funktioner	<ul style="list-style-type: none"> • Indstillingen Energispar. • Højt indhold af genbrugelige komponenter og materialer. • Kvalificeret til Energy Star. 	<ul style="list-style-type: none"> • Indstillingen Energispar. • Højt indhold af genbrugelige komponenter og materialer. • Kvalificeret til Energy Star.
Skrifttyper	Ikke relevant	<ul style="list-style-type: none"> • 80 interne skrifttyper er til rådighed for både PCL- og PostScript-emulering. • 80 skærmfonte, der passer til printerens, i TrueType™-format, er tilgængelige i softwareløsningen.
Papirhåndtering	<ul style="list-style-type: none"> • Udskriver på papir fra 76 gange 127 mm op til 215 gange 355 mm. • Udskriver på papir, der vejer fra 60 g/m² til 163 g/m². • Udskriver på en lang række medietyper, herunder blankt papir, kraftigt papir, etiketter, film, overheadtransparenter og konvolutter. • Flere blankhedsniveauer. • En 250-arks papirfremfører (bakke 2), der understøtter papirformaterne Letter, Executive, Executive (JIS), A4, A5, B5 (JIS), B5 (ISO) og 216 x 330 mm. • 500-arks papirfremfører (ekstraudstyr), der understøtter papirformaterne Letter og A4 (bakke 3). Se Understøttet papirvægt og understøttede papirformater, hvis du ønsker yderligere oplysninger. • En 150-arks udskriftsbakke til ark med forsiden nedad (top) og en 25-arks udskriftsbakke til ark med forsiden opad (bag). 	<ul style="list-style-type: none"> • Udskriver på papir fra 76 gange 127 mm op til 215 gange 355 mm. • Udskriver på papir, der vejer fra 60 g/m² til 163 g/m². • Udskriver på en lang række medietyper, herunder blankt papir, kraftigt papir, etiketter, film, overheadtransparenter og konvolutter. • Flere blankhedsniveauer. • En 250-arks papirfremfører (bakke 2), der understøtter papirformaterne Letter, Executive, Executive (JIS), A4, A5, B5 (JIS), B5 (ISO) og papirformaterne 216 gange 330 mm. • 500-arks papirfremfører (ekstraudstyr), der understøtter papirformaterne Letter og A4 – standardudstyr på HP Color LaserJet 3700dtn-printeren (bakke 3). Se Understøttet papirvægt og understøttede papirformater, hvis du ønsker yderligere oplysninger. • En 150-arks udskriftsbakke til ark med forsiden nedad (top) og en 25-arks udskriftsbakke til ark med forsiden opad (bag). • Automatisk 2-sidet udskrivning på HP Color LaserJet 3700dn og 3700dtn-printere.

Funktioner (fortsat)

	HP Color LaserJet 3550 series-printer	HP Color LaserJet 3700 series-printer
Ekstraudstyr	<ul style="list-style-type: none"> 500-arks papirfremfører (ekstraudstyr), der understøtter papirformaterne Letter og A4 (bakke 3). 	<ul style="list-style-type: none"> 500-arks papirfremfører (ekstraudstyr) (bakke 3), der understøtter papirformaterne Letter og A4 – standardudstyr på HP Color LaserJet 3700dtn-printeren (bakke 3). DIMM - Dual Inline Memory Modules. Flash-DIMM (ekstraudstyr).
Tilslutning	<ul style="list-style-type: none"> Hi-Speed 2.0-USB-kabelinterface (Universal serial bus). HP Jetdirect en3700 ekstern printerserver – standardudstyr på HP Color LaserJet 3550n-printeren. Web Jetadmin-software. 	<ul style="list-style-type: none"> Standard tovejsparallelkabelinterface (IEEE -1284-kompatibelt) til kompatibilitet med tidligere versioner. USB-kabel (Universal serial bus). EIO-netværkskort (EIO) (Optional enhanced input/output) – standardudstyr på printerne HP Color LaserJet 3700n, 3700dn og 3700dtn. HP integreret webserver Web Jetadmin-software.
Forbrugsvarer	<ul style="list-style-type: none"> Statussiden for forbrugsvarer indeholder oplysninger om tonerniveau, sidetælling og anslået antal resterende sider. Patrondesign, der ikke skal rystes. Printeren kontrollerer, om der er autentiske HP tonerkassetter ved installation af tonerkassette. Bestilling af forbrugsvarer over internettet (med HP værktøjskasse). 	<ul style="list-style-type: none"> Statussiden for forbrugsvarer indeholder oplysninger om tonerniveau, sidetælling og anslået antal resterende sider. Patrondesign, der ikke skal rystes. Printeren kontrollerer, om der er autentiske HP tonerkassetter ved installation af tonerkassette. Bestilling af forbrugsvarer over internettet (med integreret webserver og HP værktøjskasse).
Tilgængelighed	<ul style="list-style-type: none"> Online brugerhåndbog, der er kompatibel med tekstskærm-læsere. Tonerkassetter, der kan installeres og fjernes med en enkelt hånd. Alle døre og dæksler kan åbnes med en enkelt hånd. Medier kan lægges i bakke 1 med en enkelt hånd. 	<ul style="list-style-type: none"> Online brugerhåndbog, der er kompatibel med tekstskærm-læsere. Tonerkassetter, der kan installeres og fjernes med en enkelt hånd. Alle døre og dæksler kan åbnes med en enkelt hånd. Medier kan lægges i bakke 1 med en enkelt hånd.

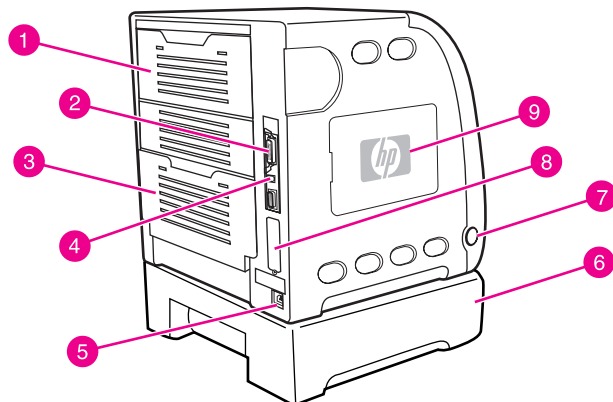
Printerens komponenter

Følgende illustrationer identificerer placeringen og navnene på denne printers primære komponenter.



Set forfra (vist med papirfremføreren til 500 ark)

- 1 Tænd/sluk-kontakt
- 2 Bakke 3 (ekstraudstyr, til 500 ark almindeligt papir)
- 3 Bakke 2 (til 250 ark almindeligt papir)
- 4 Bakke 1
- 5 frontdæksel
- 6 printerens kontrolpanel
- 7 bakkeforlænger til udskriftsbakke, bruges til papirformaterne B5 (JIS), B5 (ISO) og 216 x 356 mm
- 8 udskriftsbane
- 9 DIMM-dæksel (findes på HP Color LaserJet 3700 series-printeren)



Set bagfra/fra siden

- 1 øverste bagdæksel
- 2 paralleltilslutning (findes på HP Color LaserJet 3700 series-printeren)
- 3 nederste bagdæksel (bageste udskriftsbakke)
- 4 USB-tilslutning
- 5 strømtilslutning
- 6 Bakke 3 (ekstraudstyr)
- 7 Tænd/sluk-kontakt
- 8 EIO-tilslutning (findes på HP Color LaserJet 3700 series-printeren)
- 9 DIMM-dæksel (findes på HP Color LaserJet 3700 series-printeren)

Printersoftware

Der følger en CD-ROM med printeren, som indeholder udskrivningssystemsoftwaren. Softwarekomponenterne og printerdriverne på denne CD-ROM hjælper dig med at udnytte printerens fulde ydeevne. I opsætningsvejledningen kan du finde de nødvendige installationsanvisninger.

Bemærk!

Du kan få de nyeste oplysninger om udskrivningssystemets softwarekomponenter ved at læse Vigtigt-filerne på CD-ROM'en.

Dette afsnit giver en opsummering af den software, som er med på CD-ROM'en. Udskrivningssystemet indeholder software til slutbrugere og netværksadministratorer, der kører i følgende operativmiljøer:

- Microsoft Windows 98, Me og NT 4.0
- Microsoft Windows 2000, XP 32-bit og XP 64-bit
- Apple Mac OS version 9.1 og senere og Mac OS X version 10.1 og senere

Bemærk!

Du kan få vist en liste over netværksmiljøer, som understøttes af komponenterne i netværksadministratorsoftwaren, på [Netværkskonfiguration](#).

Se en liste over printerdriverne, opdateret HP-printersoftware samt oplysninger om produktsupport til HP Color LaserJet 3550 series-printeren på <http://www.hp.com/support/clj3550>. Gå til <http://www.hp.com/support/clj3700> for at få yderligere oplysninger om HP Color LaserJet 3700 series-printeren.

Printerdriverne

Printerdriverne opnår adgang til printerens funktioner og sætter computeren i stand til at kommunikere med printeren. Følgende printerdriverne leveres på en CD-ROM sammen med printeren.

Bemærk!

HP Color LaserJet 3550 omfatter ikke PCL og PDL (PostScript Page Description Languages). HP Color LaserJet 3550 bruger HP JetReady 4.1 PDL, som er et værtsbaseret printersprog. HP JetReady 4.1 bruger en kombination af computerens og printerens kapacitet til at gengive den udskrevne side i et Windows- eller Macintosh-systemmiljø. HP JetReady 4.1 overfører de forudgængelige sider fra værtscomputeren til printeren og formidler instruktionerne om konvertering af siderne til data, der kan udskrives, til printeren.

Printerdriverne til HP Color LaserJet 3550 series-printeren

Operativsystem ¹	JetReady 4.1
Windows 98, Me	✓
Windows NT 4.0	✓
Windows 2000	✓
Windows XP (32-bit)	✓
Windows XP (64-bit)	✓
Windows Server 2003 (32-bit)	✓

Printerdrivere til HP Color LaserJet 3550 series-printeren (fortsat)

Operativsystem ¹	JetReady 4.1
Windows Server 2003 (64-bit)	✓
Macintosh OS	✓

¹ Det er ikke alle printerfunktioner, som er tilgængelige fra alle drivere eller operativsystemer. Se online Hjælp i driveren for at se de disponible funktioner.

Printerdrivere til HP Color LaserJet 3700 series-printeren

Operativsystem ¹	PCL 6	PS-emulering
Windows 98, Me	✓	✓
Windows NT 4.0	✓	✓
Bemærk! Windows NT understøtter ikke USB		
Windows 2000 ²	✓	✓
Windows XP (32-bit) ²	✓	✓
Windows XP (64-bit) ^{2, 3}		✓
Windows Server 2003 (32-bit)	✓	✓
Windows Server 2003 (64-bit)	✓	✓
Macintosh OS		✓

¹ Det er ikke alle printerfunktioner, som er tilgængelige fra alle drivere eller operativsystemer. Se online Hjælp i driveren for at se de disponible funktioner.

² PCL 5-driveren kan hentes på <http://www.hp.com/go/clj3700software> til Windows 2000 og Windows XP (32-bit og 64-bit).

³ PCL 6-driveren kan hentes på <http://www.hp.com/go/clj3700software> til Windows XP (64-bit).

Bemærk!

Hvis dit system ikke automatisk søgte på internettet efter de seneste drivere under softwareinstallationen, skal du hente dem til HP Color LaserJet 3550 series-printeren på http://www.hp.com/go/clj3550_software. Gå til http://www.hp.com/go/clj3700_software for at få yderligere oplysninger om HP Color LaserJet 3700 series-printeren.

Yderligere drivere

Følgende drivere er ikke med på CD-ROM'en, men de er til rådighed på <http://www.hp.com/go/clj3700software>. Disse drivere er kun til HP Color LaserJet 3700 series-printeren.

- OS/2 PS- og PCL-printerdriver
- UNIX-modelscripts
- Linux-drivere

Bemærk!

OS/2-driverne fås hos IBM og leveres sammen med OS/2. De fås ikke til sprogene kinesisk (traditionelt), kinesisk (forenklet), koreansk og japansk.

Software til netværk

En oversigt over tilgængelige løsninger i forbindelse med HP-netværksinstallation og konfigurationssoftware findes i *HP Jetdirect Print Server Administrator's Guide*. Du finder denne vejledning på den CD-ROM, der fulgte med printeren.

HP Web Jetadmin

Med HP Web Jetadmin kan du administrere HP Jetdirect-tilsluttede printere på dit intranet ved hjælp af en browser. HP Web Jetadmin er et browserbaseret styringsværktøj og bør kun installeres på netværksadministratorens computer. Det kan installeres og køres på mange forskellige systemer.

Besøg HP Kundeservice online på <http://www.hp.com/go/webjetadmin> for at hente en aktuell version af HP Web Jetadmin og den seneste liste over understøttede værtssystemer.

Når HP Web Jetadmin er installeret på en værtsserver, kan enhver klient få adgang via en understøttet webbrowser (f.eks. Microsoft Internet Explorer 4.x eller Netscape Navigator 4.x eller nyere) ved at gå til HP Web Jetadmin-værten.

HP Web Jetadmin 6,5 og derover har følgende funktioner:

- Opgavebestemt brugergrænseflade med visninger, der kan konfigureres, så de netværksansvarlige sparer megen tid.
- Brugerprofiler, der kan tilpasses, gør det muligt for netværksadministratorer kun at medtage den viste eller brugte funktion.
- Omgående e-mail-meddelelse om hardwaresvigt, forbrugsvarer der er ved at være opbrugt og andre printerproblemer videresendes nu til forskellige personer.
- Fjerninstallation og styring hvor som helst fra blot ved hjælp af en standardwebbrowser.
- Avancerede registreringsfunktioner, der selv finder ydre enheder på netværket, uden at netværksadministratoren manuelt skal tilføje de enkelte printere i databasen.
- Enkel integrering i virksomhedsstyringspakker.
- Hurtig registrering af ydre enheder på basis af parametre som IP-adresse, farveegenskaber og modelnavn.
- Let strukturering af ydre enheder i logiske grupperinger med virtuelle kontorvejledninger med henblik på nem navigering.

Gå til <http://www.hp.com/go/webjetadmin> for at få de seneste oplysninger om HP Web Jetadmin.

UNIX

HP Jetdirect Printer Installer for UNIX er et enkelt printerinstallationsprogram til HP-UX- og Solaris-netværk. Det kan hentes på HP Kundeservice online på http://www.hp.com/support/net_printing.

Linux

Gå til <http://www.hp.com/go/linux> for at få oplysninger om Linux-support.

Hjælpeprogrammer

HP Color LaserJet 3550 series-printeren og HP Color LaserJet 3700 series-printeren er udstyret med flere hjælpeprogrammer, der gør det let at overvåge og styre printeren på et netværk.

HP værktøjskasse

HP værktøjskasse er et program, du kan bruge til følgende opgaver:

- kontrollere printerens status
- konfigurere printerindstillingerne
- få vist oplysninger om fejlfinding
- få vist onlinedokumentation
- udskrivning af interne printersider

Du kan få vist HP værktøjskasse, når printeren er tilsluttet computeren direkte, eller når den er tilsluttet et netværk. Du skal have udført en komplet softwareinstallation for at kunne bruge HP værktøjskasse.

Den integrerede webserver findes kun i HP Color LaserJet 3700 series-printeren.

Denne printer er udstyret med en integreret webserver, som giver dig mulighed for at få adgang til oplysninger om printer- og netværksaktiviteter. En webserver tilbyder et miljø, hvori der kan køres Internetprogrammer, på samme måde som et operativsystem, f.eks. Windows, der tilbyder et miljø, hvor du kan køre programmer til pc'en. Resultatet fra disse programmer kan derefter vises via en webbrowser, f.eks. Microsoft Internet Explorer eller Netscape Navigator.

Når en webserver er "integreret", betyder det, at den findes i en hardwareenhed (f.eks. en printer) eller i firmwaren i stedet for i den software, der er indlæst på en netværksserver.

Fordelen ved en integreret webserver er, at den giver printeren en grænseflade, som alle med en netværkstilsluttet pc eller en standard webbrowser kan få adgang til. Der skal ikke installeres eller konfigureres speciel software, men der skal være installeret en understøttet webbrowser på computeren. Skriv printerens IP-adresse i browserens adresselinje for at etablere adgang til den integrerede webserver. (Udskriv en konfigurationsside for at finde IP-adressen. Se [Printerinformationssider](#) for at få flere oplysninger om udskrivning af en konfigurationsside).

Funktioner

HP's integrerede webserver giver dig mulighed for at få vist status for printeren og netværkskortet og styre udskrivningsfunktioner via pc'en. Du kan gøre følgende med HP's integrerede webserver:

- få vist oplysninger om printerstatus
- få en nøjagtig angivelse af den resterende levetid for alle forbrugsvarer og bestille nye
- få vist og ændre bakkekonfigurationer
- få vist og ændre menukonfigurationen i printerens kontrolpanel
- få vist og udskrive interne sider
- modtage meddelelse om nyheder inden for printere og forbrugsvarer

- tilføje eller brugerdefinere hyperlink til andre websteder
- angive det sprog, som oplysningerne på den integrerede webserver skal vises på
- få vist og ændre netværkskonfigurationen
- få vist printerspecifikt supportindhold, der er specifikt for printerens aktuelle tilstand

Se [Brug af den integrerede webserver \(kun HP Color LaserJet 3700 series-printeren\)](#) for at få en komplet forklaring på funktionerne og funktionaliteten i den integrerede webserver.

Andre komponenter og hjælpeprogrammer

Der fås flere softwareprogrammer til Windows- og Macintosh OS-brugere samt til netværksadministratorer. Der gives en opsummering af disse programmer herunder.

Windows	Macintosh OS	Netværksadministrator
<ul style="list-style-type: none"> • Softwareinstallationsprogram – automatiserer installationen af udskrivningssystemet • Online webregistrering • HP værktøjskasse – et webprogram til kontrol af printerens status og indstillinger til brugere af Windows 98, 2000, Me og XP 	<ul style="list-style-type: none"> • PostScript-printer-beskrivelsesfiler (PPD'er) – til brug sammen med de Apple PostScript-drivere, der følger med Mac OS • HP værktøjskasse – et webprogram til kontrol af printerens status og indstillinger til brugere af Mac OS X, v10.1 og v10.2 	<ul style="list-style-type: none"> • HP Web Jetadmin – et browserbaseret systemstyringsværktøj. Se http://www.hp.com/go/webjetadmin angående den nyeste HP Web Jetadmin-software • HP Jetdirect Printer Installer for UNIX – kan hentes på http://www.hp.com/support/net_printing

Specifikationer for udskriftsmedier

Anvend almindeligt 75 g/m² til 90 g/m² fotokopieringspapir for at opnå optimal udskrivning. Kontroller, at papiret er af god kvalitet og fri for hak, revner, pletter, løse partikler, støv, krøller, svaj eller æselører.

Understøttet papirvægt og understøttede papirformater

Bakke 1 – papirformater¹

Bakke 1	Mål	Vægt eller tykkelse	Kapacitet
Papir (minimumstørrelse)	76 x 127 mm	60 til 163 g/m ²	100 ark (75 g/m ²)
Papir (maksimumstørrelse)	216 x 356 mm	60 til 163 g/m ²	100 ark (75 g/m ²)
Blankt papir (minimumstørrelse)	76 x 127 mm	75 til 120 g/m ²	Maksimal stakhøjde: 12 mm
Blankt papir (maksimumstørrelse)	216 x 356 mm	75 til 120 g/m ²	Maksimal stakhøjde: 12 mm
Transparenter (minimumstørrelse) ²	76 x 127 mm	0.12 til 0.13 mm tyk	50 ark
Transparenter (maksimumstørrelse) ²	216 x 356 mm	0.12 til 0.13 mm tyk	50 ark
Konvolutter (minimumstørrelse)	76 x 127 mm	60 til 90 g/m ²	10 konvolutter
Konvolutter (maksimumstørrelse)	216 x 356 mm	60 til 90 g/m ²	10 konvolutter
Etiket (minimumstørrelse)	76 x 127 mm	75 til 163 g/m ²	50 ark
Etiket (maksimumstørrelse)	216 x 356 mm	75 til 163 g/m ²	50 ark
Karton (minimumstørrelse)	76 x 127 mm	135 til 166 g/m ²	40 ark
Karton (maksimumstørrelse)	216 x 356 mm	135 til 166 g/m ²	40 ark

¹ Printerens understøtter en lang række medier i standard- og specialformater. Kapaciteten kan variere, afhængigt af medievægt og -tykkelse samt omgivelserne. Glathed 100 til 250 (Sheffield). Se [Forbrugsvarer og ekstraudstyr](#) for at få flere oplysninger om bestilling.

² Anvend kun transparenter, der er beregnet til brug i HP Color LaserJet-printere. Denne printer kan registrere transparenter, der ikke er beregnet til brug i HP Color LaserJet-printere. Se [Menuen Udskriftskvalitet](#) for at få flere oplysninger.

Bemærk!

I følgende tabel vises de standardpapirformater, som printerens understøtter i bakke 2.

Bakke 2 – papirformater¹

Bakke 2	Mål	Vægt eller tykkelse	Kapacitet
Letter	216 x 279 mm	60 til 105 g/m ²	250 ark (75 g/m ²)
Legal	216 x 356 mm	60 til 105 g/m ²	250 ark (75 g/m ²)
Executive	184 x 267 mm	60 til 105 g/m ²	250 ark (75 g/m ²)
Executive (JIS)	216 x 330 mm	60 til 105 g/m ²	250 ark (75 g/m ²)
A4	210 x 297 mm	60 til 105 g/m ²	250 ark (75 g/m ²)
A5	148 x 210 mm	60 til 105 g/m ²	250 ark (75 g/m ²)
B5 (JIS)	182 x 257 mm	60 til 105 g/m ²	250 ark (75 g/m ²)
B5 (JIS)	176 x 250 mm	60 til 105 g/m ²	250 ark (75 g/m ²)

¹ Kapaciteten kan variere, afhængigt af medievægt og -tykkelse samt omgivelserne.

Bakke 3 – papirformater¹

Bakke 3	Mål	Vægt eller tykkelse	Kapacitet
Letter	215 x 279 mm	60 til 105 g/m ²	500 ark (75 g/m ²)
A4	210 x 296 mm	60 til 105 g/m ²	500 ark (75 g/m ²)

¹ Kapaciteten kan variere, afhængigt af medievægt og -tykkelse samt omgivelserne.

Automatisk tosidet udskrivning (tilgængelig på nogle HP LaserJet 3700 series-printermodeller)¹

Automatisk tosidet udskrivning	Mål	Vægt eller tykkelse
Letter	216 x 279 mm	60 til 105 g/m ²
Legal	216 x 356 mm	60 til 105 g/m ²
A4	210 x 297 mm	60 til 105 g/m ²

¹ Printerens udskriver automatisk på papir med en vægt op til 163 gm². Automatisk tosidet udskrivning på papir med en vægt, som overskrider den maksimumværdi, der er angivet i denne tabel, kan medføre uventede resultater.

Manuel tosidet udskrivning. Ethvert af de understøttede papirformater og enhver af de understøttede papirtyper, der er angivet til udskrivning fra bakke 1, kan dupleksudskrives manuelt. Se [2-sidet udskrivning \(dupleks\)](#) for yderligere oplysninger.

2

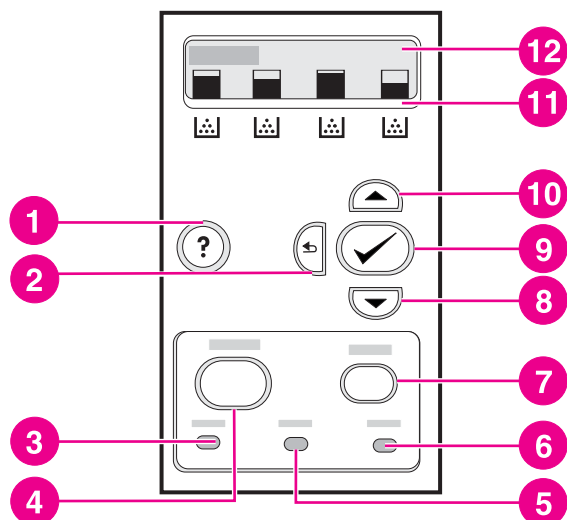
Kontrolpanel

Dette kapitel indeholder oplysninger om printerens kontrolpanel, som giver dig mulighed for at styre printerens funktioner, og som viser oplysninger om printeren og udskriftsjob. Der gives oplysninger om følgende emner:

- [Oversigt over kontrolpanelet](#)
- [Kontrolpanelets menuer](#)
- [Menuhierarki](#)
- [Menuen Oplysninger](#)
- [Menuen Papirhåndtering](#)
- [Menuen Konfigurer enhed](#)
- [Menuen Diagnosticering](#)
- [Ændring af konfigurationsindstillingerne på printerens kontrolpanel](#)
- [Brug af printerens kontrolpanel i delte miljøer](#)

Oversigt over kontrolpanelet

Via kontrolpanelet kan du styre printerfunktioner, og oplysninger om printeren og udskriftsjob kommunikerer herfra. Displayet viser grafiske oplysninger om status for printer og forbrugsvare, hvilket gør det let at identificere og rette problemer.



Knapper og indikatorer på kontrolpanelet

- 1 Knappen (?) Hjælp
- 2 Knappen Pil tilbage (←)
- 3 Indikatoren Klar
- 4 Knappen Menu
- 5 Indikatoren Data
- 6 Indikatoren Bemærk
- 7 Knappen Stop
- 8 Knappen Pil ned (▼)
- 9 Knappen Vælg (✓)
- 10 Knappen Pil op (▲)
- 11 Indikator for tonerkassetteniveau
- 12 Display

Printeren kommunikerer via displayet og indikatorerne nederst på kontrolpanelet. Indikatorerne Klar, Data og Bemærk giver oplysninger om printerstatus på et øjeblik og advarer om udskrivningsproblemer. Displayet viser mere udførlige oplysninger om status samt menuer, Hjælp-oplysninger og fejlmeddelelser.

Knapper på kontrolpanelet

Brug knapperne på kontrolpanelet til at udføre printerfunktioner og til at navigere og reagere på menuer og meddelelser på displayet.

Knapnavn	Funktion
✓ Vælg	Foretager valg, genoptager udskrivning efter fejl, der ikke betyder, at udskrivningen stopper helt, og bruges til at tilsidesætte en ikke-HP-tonerkassette.

Knapnavn	Funktion
▲ Pil op ▼ Pil ned	Navigerer i menuer og tekst, og øger eller mindsker værdierne af numeriske elementer på displayet.
↩ Pil tilbage	Navigerer tilbage i indlejrede menuer.
Menu	Åbner og afslutter menuer.
Stop	Stopper det aktuelle, igangværende job, giver mulighed for at vælge at genoptage eller annullere det aktuelle udskriftsjob, fjerner papir fra printeren og fjerner eventuelle fejl, der er tilknyttet det standsede job.
? Hjælp	Giver detaljerede oplysninger om printermeddelelser eller -menuer

Kontrolpanelets indikatorer

Indikator	Til	Slukket	Blinker
Klar (grøn)	Printeren er online (kan acceptere og behandle data).	Printeren er offline (midlertidigt afbrudt) eller slukket.	Printeren forsøger at standse udskrivningen og gå offline. Dette skyldes normalt en brugers anmodning om at afbryde det aktuelle job midlertidigt.
Data (grøn)	Behandlede data findes i printeren, men flere data er nødvendige for at afslutte jobbet, eller jobbet er midlertidigt afbrudt eller venter på, at fejl afhjælpes.	Printeren hverken behandler eller modtager data.	Printeren behandler og modtager data.
Bemærk (gul)	Der er opstået en alvorlig fejl. Printerens kræver eftersyn.	Der findes ingen tilstande, som skal efterses.	Der er opstået en fejl. Printerens kræver eftersyn.

Display

Printerens display viser komplette oplysninger i rette tid om printeren og udskriftsjob. Grafikken viser forbrugsvareriveauet. Menuer giver adgang til printerfunktioner og detaljerede oplysninger.

Den øverste skærm på displayet har to områder: meddelelses-/promptområdet og forbrugsvaremåler-området.



Printerens display

- 1 meddelelses-/promptområde
- 2 forbrugsvaremåler
- 3 tonerkassettefarver fra venstre til højre: sort, cyan, magenta og gul

Meddelelses- og promptområderne på displayet advarer dig om printerens status og meddeler, hvordan du skal reagere.

Forbrugsvaremåleren viser forbrugsniveauerne for tonerkassetter (sort, cyan, magenta og gul). Hvis der er installeret en ikke-HP-tonerkassette, vises der et ? i stedet for forbrugsniveauet. Forbrugsvaremåleren vises, når printeren er i tilstanden **Klar**, og når printeren viser en advarsel eller fejlmeddelelse vedrørende en tonerkassette.

Adgang til kontrolpanelet fra en computer

Du har også adgang til printerens kontrolpanel fra en computer, når du bruger HP-værktøjekasse eller indstillingssiden for den integrerede webserver.

Computeren viser oplysninger, som svarer til de oplysninger, som kontrolpanelet viser. Du kan også udføre kontrolpanelfunktioner, såsom kontrol af status for forbrugsvarer, visning af meddelelser eller ændring af bakkekonfiguration fra computeren. Se [Brug af HP værktøjekasse](#) eller [Brug af den integrerede webserver \(kun HP Color LaserJet 3700 series-printeren\)](#) for at få flere oplysninger.

Kontrolpanelets menuer

Du kan udføre de fleste rutineudskrivningsopgaver fra computeren via printerdriveren eller softwareprogrammet. Dette er den nemmeste måde at styre printeren på. Ændringer, som du foretager ved hjælp af computeren, tilsidesætter indstillingerne på printerens kontrolpanel. Se de Hjælp-filer, der hører til softwaren. Eller se [Printersoftware](#) for at få yderligere oplysninger om adgang til printerdriveren.

Du kan også styre printeren ved at ændre indstillingerne i printerens kontrolpanel. Brug kontrolpanelet til at få adgang til de printerfunktioner, der ikke understøttes af printerdriveren eller softwareprogrammet. Brug kontrolpanelet til at konfigurere bakker til papirformat og -type.

Kom godt i gang - grundlæggende oplysninger

Brug følgende oplysninger til at navigere gennem menuerne på kontrolpanelet.

Knapnavn	Funktion
✓ Vælg	Foretager valg og fortsætter udskrivning efter fejl, der ikke indebærer, at udskrivningen stopper helt.
▲ Pil op ▼ Pil ned	Navigerer i menuer og tekst, og øger eller mindsker værdierne af numeriske elementer på displayet. Hold pilene nede for at rulle hurtigere.
↩ Pil tilbage	Navigerer tilbage i indlejrede menuer.
Menu	Åbner og afslutter menuer.
Klar	Hvis du ikke trykker på nogen tast i 60 sekunder, vender printeren tilbage til tilstanden Klar .
🔒 Låsesymbol	Netværksadministratoren har låst menuen.

Menuhierarki

I de følgende tabeller vises hierarkierne for hver menu.

Sådan får du adgang til menuerne

1. Tryk én gang på **MENU** for at få adgang til **MENUER**.
2. Tryk på ▲ eller ▼ for at navigere gennem listerne.
3. Tryk på ✓ for at vælge den relevante indstilling.
4. Tryk på ↵ for at vende tilbage til det forrige niveau.
5. Tryk på **MENU** for at afslutte **MENUER**.
6. Tryk på ? for at se yderligere oplysninger om en menu.

MENUER	Oplysninger PAPIRHÅNDBTERING Konfigurer enhed DIAGNOSTICERING SERVICE
---------------	---------------------------------------------------------------------------------------------------------------

Menuen Oplysninger

Se [Menuen Oplysninger](#) for yderligere oplysninger.

Oplysninger	UDSKRIV MENUOVERSIGT UDSKRIV KONFIGURATION STATUSSIDE OVER FORBRUGSVARER FORBRUGSV.STATUS UDSKRIV SIDE OVER FORBRUG (findes i HP Color LaserJet 3700 series-printeren) UDSKRIV DEMOSIDE UDSKRIV FILOVERSIGT (findes i HP Color LaserJet 3700 series-printeren) UDSKRIV PCL- FONTLISTE (findes i HP Color LaserJet 3700 series-printeren) UDSKRIV PS-FONTLISTE (findes i HP Color LaserJet 3700 series-printeren)
--------------------	---------------------------------------------------------------------------------------------------------------------------------------------------------------------------------------------------------------------------------------------------------------------------------------------------------------------------------------------------------------------------------------------------------------------------------------------------------------------------------------------------------

Menuen Papirhåndtering

Se [Menuen Papirhåndtering](#) for yderligere oplysninger.

PAPIRHÅNDBLING	BAKKE 1 STØRRELSE BAKKE 1 TYPE BAKKE 2 STØRRELSE BAKKE 2 TYPE BAKKE 3 STØRRELSE BAKKE 3 TYPE
-----------------------	-------------------------------------------------------------------------------------------------------------------------------------------------------

Menuen Konfigurer enhed

Se [Menuen Konfigurer enhed](#) og [Ændring af konfigurationsindstillingerne på printerens kontrolpanel](#) for at få yderligere oplysninger.

Konfigurer enhed	UDSKRIVNING	KOPIER Standardpapirstørrelse: STANDARD SPECIAL-PAPIRSTØRRELSE DUPLEKS (findes i printermodellerne HP Color LaserJet 3700dn og 3700dtn) DUPLEKSINDBINDING (findes i printermodellerne HP Color LaserJet 3700dn og 3700dtn) ERSTAT A4/LETTER MANUEL INDFØRING FONTEN COURIER (findes i HP Color LaserJet 3700 series-printeren) BRED A4 (findes i HP Color LaserJet 3700 series-printeren) Udskriv PS-fejl: (findes i HP Color LaserJet 3700 series-printeren) PCL
	UDSKRIFTSKVALITET	JUSTER FARVER ANGIV REGISTR. FIKSER.TILSTANDE AUTOREG.TILSTAND INKJET-TRANSPARENT OPTIMER KALIBRER NU OPRET RENSEARK UDSKRIV RENSEARK

	SYSTEMKONFIG.	VIS ADRESSE (tilgængelig for HP Color LaserJet 3700 series-printeren) OPTIMAL HASTIGHED/OMKOSTNING BAKKEFUNKTION ENERGISPARETID VIS LYSSTYRKE PERSONLIGHED (findes i HP Color LaserJet 3700 series-printeren) SLETBARE ADVARSLER (findes i HP Color LaserJet 3700 series-printeren) FORTSÆT AUTOM. FORBRUGSVARER LAV Udbedring af papirstop: ram_disk (findes i HP Color LaserJet 3700 series-printeren) Sprog
	I/O	I/O-TIMEOUT SIDEBUFFERING PARALLEL INPUT (findes i HP Color LaserJet 3700 series-printeren) EIO X (findes i HP Color LaserJet 3700 series-printeren)
	NULSTILLINGER	GENDAN FABRIKS-INDSTILLINGER ENERGISPAR NULSTIL FORBRUGSVARER

Menuen Diagnosticering

Se [Menuen Diagnosticering](#) for yderligere oplysninger.

DIAGNOSTICERING	UDSKR. HÆND. LOG VIS HÆNDELSESLOG UDSKRIFTSKVALITET- FEJLFINDING DEAKT. KONTROL AF KASSETTE FØLER TIL PAPIRSTI TEST AF PAPIRSTI MANUAL FØLER- TEST KOMPONENTTEST UDSKRIV/STOP TEST
------------------------	---------------------------------------------------------------------------------------------------------------------------------------------------------------------------------------------------------------------------------------------------------------------------

Menuen Oplysninger

Brug menuen Information til at få adgang til og udskrive specifikke printeroplysninger.

Menupunkt	Beskrivelse
UDSKRIV MENUOVERSIGT	Udskriver kontrolpanelets menuoversigt, som viser layout og aktuelle indstillinger af menupunkterne på kontrolpanelet. Se Printerinformationssider .
UDSKRIV KONFIGURATION	Udskriver konfigurationssiden til printerens.
STATUSSIDE OVER FORBRUGSVARER	Udskriver den anslåede, resterende levetid for forbrugsvarer, rapporterer om statistik om det samlede antal sider og behandlede job, tonerkassetens fremstillingsdato, serienummer, sidetælling og vedligeholdelsesoplysninger.
FORBRUGSV.STATUS	Viser status for forbrugsvarer på en rulleliste.
UDSKRIV SIDE OVER FORBRUG	Udskriver en opgørelse over alle de medieformater, der er passeret igennem printerens. Angiver, om udskrifterne er blevet udskrevet ved hjælp af ensidet (simpleks), tosidet (dupleks) eller monokrom udskrivning (sort/hvid) eller farveudskrivning, og angiver sideantallet. Findes kun i HP Color LaserJet 3700 series-printeren.
UDSKRIV DEMOSIDE	Udskriver en demonstrationsside.
UDSKRIV FILOVERSIGT	Udskriver navnet på og biblioteket for filer, der er lagret i printerens. Findes kun i HP Color LaserJet 3700 series-printeren.
UDSKRIV PCL- FONTLISTE	Udskriver de tilgængelige PCL-fonte. Findes kun i HP Color LaserJet 3700 series-printeren.
UDSKRIV PS-FONTLISTE	Udskriver de tilgængelige PS-fonte (emuleret PostScript). Findes kun i HP Color LaserJet 3700 series-printeren.

Menuen Papirhåndtering

Menuen Papirhåndtering giver dig mulighed for at konfigurere bakker efter format og type. Det er vigtigt at konfigurere bakkerne rigtigt med denne menu, før du udskriver første gang.

Bemærk!

Hvis du har anvendt tidligere HP LaserJet-printere, er du muligvis vant til at konfigurere bakke 1 til første modus eller kassettemodus. Hvis du vil efterligne indstillingerne for første modus, skal du konfigurere bakke 1 til formatet **ALLE STØRRELSER** og typen **ENHVER TYPE**. Hvis du vil efterligne indstillingerne for kassettemodus, skal du angive enten formatet eller typen for bakke 1 til en anden indstilling end **ALLE STØRRELSER** eller **ENHVER TYPE**.

Menupunkt	Værdi	Beskrivelse
BAKKE 1 STØRRELSE	En liste over tilgængelige størrelser vises.	Giver dig mulighed for at konfigurere papirformatet for bakke 1. Standardindstillingen er ALLE STØRRELSER . Se Understøttet papirvægt og understøttede papirformater for at få vist en komplet liste over tilgængelige størrelser.
BAKKE 1 TYPE	En liste over tilgængelige typer vises.	Giver dig mulighed for at konfigurere papirtypen for bakke 1. Standardindstillingen er ENHVER TYPE . Se Understøttet papirvægt og understøttede papirformater for at få vist en komplet liste over tilgængelige typer.
BAKKE 2 STØRRELSE BAKKE 3 STØRRELSE	En liste over tilgængelige størrelser vises.	Giver dig mulighed for at konfigurere papirformatet for bakke 2 eller bakke 3. Standardformatet er Letter eller A4, afhængigt af landet/området. Se Understøttet papirvægt og understøttede papirformater for at få vist en komplet liste over tilgængelige størrelser.
BAKKE 2 TYPE BAKKE 3 TYPE	En liste over tilgængelige typer vises.	Giver dig mulighed for at konfigurere papirtypen for bakke 2 eller bakke 3. Standardindstillingen er ALMINDELIGT . Se Understøttet papirvægt og understøttede papirformater for at få vist en komplet liste over tilgængelige typer.

Menuen Konfigurer enhed

Menuen Konfigurer enhed giver dig mulighed for at ændre eller nulstille standardindstillingerne for udskrivning, justere udskriftskvaliteten og ændre systemets konfiguration og I/O-indstillinger.

Menuen Udskrivning

Disse indstillinger påvirker kun job uden identificerede egenskaber. De fleste job identificerer alle egenskaberne og tilsidesætter de værdier, der er indstillet fra denne menu. Denne menu kan også anvendes til at indstille standardpapirformat og -type.

Menupunkt	Værdier	Beskrivelse
KOPIER	1–32.000	Giver dig mulighed for at indstille standardantallet af kopier. Standardantallet af kopier er 1.
Standardpapirstørrelse:	En liste over tilgængelige størrelser vises.	Giver dig mulighed for at indstille standardpapirformatet.
STANDARD SPECIAL-PAPIRSTØRRELSE	MÅLEENHED X-DIMENSION Y-DIMENSION	Giver dig mulighed for at indstille standardformatet for ethvert brugerdefineret job uden dimensioner. Tilgængelig for bakke 1.
DUPLEKS	FRA TIL	Giver dig mulighed for at aktivere eller deaktivere dupleksfunktionen (automatisk tosidet udskrivning). Standardværdien er FRA . Du kan tilsidesætte denne indstilling i printerdriveren. Findes kun i printermodellerne HP Color LaserJet 3700dn og 3700dtn.
DUPLEKSINDBINDING	LANG KANT KORT KANT	Giver dig mulighed for at vælge, om et dupleksjob skal vendes langs den lange kant eller langs den korte kant.
ERSTAT A4/LETTER	NEJ JA	Giver dig mulighed for at indstille printeren til at udskrive et A4-job på papir i Letter-format, når der ikke er ilagt A4-papir eller at udskrive et job i Letter-format på A4-papir, når der ikke er ilagt papir i Letter-format. Standardværdien er NEJ .

Menupunkt	Værdier	Beskrivelse
MANUEL INDFØRING	TIL FRA	Standardværdien er FRA . Ved valg af TIL bliver MANUEL INDFØRING til standardværdien for job, der ikke vælger en bakke. Du kan tilsidesætte denne indstilling i printerdriveren.
FONTEN COURIER	NORMAL MØRK	Giver dig mulighed for at vælge en version af skrifttypen Courier. Standardværdien er NORMAL . Findes kun i HP Color LaserJet 3700 series-printeren.
BRED A4	NEJ JA	Giver dig mulighed for at ændre det område på A4-papiret, der udskrives på, så firs 10-pitchtegn kan udskrives på en enkelt linje. Standardværdien er NEJ . Findes kun i HP Color LaserJet 3700 series-printeren.
Udskriv PS-fejl:	FRA TIL	Giver dig mulighed for at vælge udskrivning af PS-fejlsider (emuleret PostScript). Standardværdien er FRA . Findes kun i HP Color LaserJet 3700 series-printeren.

Menupunkt	Værdier	Beskrivelse
PCL	FORMATLÆNGDE RETNING KILDEFONT FONTNUMMER FONTAFSTAND FONTPUNKTSTØRR. SYMBOLSÆT TILFØJ CR TIL LF UDSKRIV IKKE BLANKE SIDER	<p>Giver dig mulighed for at konfigurere indstillinger til PCL (Printer Control Language).</p> <p>FORMATLÆNGDE angiver antallet af linjer pr. side. Standardværdien er 0.</p> <p>RETNING bestemmer, om sidelayoutet skal være stående eller liggende. Standardværdien er STÅENDE (tilgængelig i HP Color LaserJet 3700 series-printeren).</p> <p>KILDEFONT vælger kilden for den skrifttype, der bruges på printrens kontrolpanel. Standardværdien er INTERN.</p> <p>FONTNUMMER er nummeret på den skrifttype, du vælger. Hvis denne skrifttype er en konturskrifttype, skal du bruge FONTAFSTAND til at angive pitch for en skrifttype med fast tegnbredde. Standardværdien er 10,00 (tilgængelig i HP Color LaserJet 3700 series-printeren).</p> <p>FONTPUNKTSTØRR. angiver størrelse af den skrifttype med fast tegnbredde, som du har valgt. Standardskrifttypen er 12 punkter.</p> <p>SYMBOLSÆT angiver det symbolsæt, der bruges på printerens kontrolpanel. Standardværdien er PC-8.</p> <p>TILFØJ CR TIL LF angiver, om der anvendes vognretur efter hver linjefremføring i et PCL-job, der er kompatibelt med tidligere versioner. Standardværdien er NEJ.</p> <p>UDSKRIV IKKE BLANKE SIDER angiver, om job, der anvender PCL, der omfatter fremføring af blanke sider, automatisk undertrykker de blanke sider JA angiver, at papirfremføring ignoreres, hvis siden er blank(kun tilgængelig for HP Color LaserJet 3700 series-printeren).</p>

Menuen Udskriftskvalitet

Denne menu giver dig mulighed for at justere alle aspekter af udskriftskvalitet, herunder kalibrering, registrering samt indstillinger af farvehalvtoner.

Menupunkt	Værdier	Beskrivelse
JUSTER FARVER	CYAN DENSITET MAGENTA DENSITET GUL DENSITET SORT DENSITET GENDAN FARVE- VÆRDIER	Giver dig mulighed for at ændre halvtoneindstillingerne for hver farve. Standardværdien for hver farve er 0 .
ANGIV REGISTR.	UDSKRIV TESTSIDE Kilde JUSTER BAKKE 1 JUSTER BAKKE 2 JUSTER BAKKE 3	Giver dig mulighed for at foretage ensidet og tosidet billedjustering. Standardværdien for Kilde er BAKKE 2 . Standardværdien for underpunkterne JUSTER BAKKE 1 , JUSTER BAKKE 2 , og JUSTER BAKKE 3 er 0 .
AUTOREG.TILSTAND	KUN TRANSPARENT UDVIDET REGISTRERING	Hvis en bakke er konfigureret til ALMINDELIGT eller ALLE STR , og udskriftsjobbet ikke angiver medietypen, vil printeren tilpasse udskriftskvaliteten til den type udskriftsmedie, den registrerer. Standardværdien er KUN TRANSPARENT , som registrerer transparente, blankt papir og kraftigt papir.
INKJET-TRANSPARENT	AFVIS REG./FIKS.ENH. ACCEPT. IKKE-TILRÅD.	AFVIS REG./FIKS.ENH. stopper udskriftsjobbet, når der registreres en ikke-kompatibel transparent. Denne indstilling beskytter printerens fikseringsenhed mod at blive beskadiget. ACCEPT. IKKE-TILRÅD. gør det muligt at udskrive jobbet normalt, selvom der anvendes en ikke-kompatibel transparent. Standardværdien er AFVIS REG./FIKS.ENH.
FIKSER.TILSTANDE	En liste over tilgængelige størrelser vises.	Giver dig mulighed for at tilknytte hver papirtype til en bestemt udskrivningstilstand.

Menupunkt	Værdier	Beskrivelse
OPTIMER	T1 NED T1 OP T2 OP 1 T2 OP 2 T2 NED 1 T2 NED 2 FORKANT OP FORKANT NED REDUCER BAGGR. 1 REDUCER BAGGR. 2 FIKS.ENHED NED 1 FIKS.ENHED NED 2 FILMFORSKYDNING UNDGÅ SKYGGER PRÆ-ROTATION GENDAN OPTIMERING	<p>Giver dig mulighed for at optimere bestemte parametre for alle job frem for (eller ud over) at optimere efter papirtype. Standardværdien for hvert element er FRA.</p> <p>GENDAN OPTIMERING nulstiller alle værdierne til FRA.</p>
KALIBRER NU		Udfører al printerkalibrering for at optimere udskriftskvaliteten.
OPRET RENSEARK		Udskriver et rensark, der skal bruges til rensning af printeren. Denne side indeholder en vejledning i brugen af rensarket. Se Rengøring af printeren for yderligere oplysninger.
UDSKRIV RENSEARK		Når du har lagt rensarket i bakke 1, skal du anvende dette menupunkt for at aktivere rengøringsprocessen. Rengøringen tager et øjeblik. Se Rengøring af printeren for yderligere oplysninger.

Menuen Systemkonfig.

Menuen Systemkonfig. giver dig mulighed for at foretage ændringer af printerens generelle standardkonfigurationsindstillinger, f.eks. energisparetid, printersprog og udbedring af papirstop. Se [Ændring af konfigurationsindstillingerne på printerens kontrolpanel](#) for yderligere oplysninger.

Menupunkt	Værdier	Beskrivelse
VIS ADRESSE	AUTO FRA	AUTO gør det muligt at vise printerens IP-adresse på kontrolpanelet skiftevis med meddelelsen Klar . Standardværdien er FRA . Dette menupunkt vises kun, hvis printeren er tilsluttet et netværk (tilgængelig i printermodellerne HP Color LaserJet 3700n, 3700dn og 3700dtn).
OPTIMAL HASTIGHED/ OMKOSTNING	AUTO FLEST FARVESIDER FL. MONOKROMSIDER	Dette menupunkt bestemmer, hvordan printeren skifter fra farvetilstand til monokrom tilstand (sort/hvid) for at sikre maksimal ydeevne og maksimal levetid for tonerkassetten. AUTO nulstiller printeren til de standardindstillinger, der er indstillet fra fabrikken. Standardværdien er AUTO . Vælg FLEST FARVESIDER , hvis næsten alle dine udskriftsjob er farveudskriftsjob med høj sidedækning. Vælg FL. MONOKROMSIDER , hvis du især udskriver monokrome udskriftsjob eller en kombination af farveudskriftsjob og monokrome udskriftsjob.
BAKKEFUNKTION	BRUG ØNSKET BAKKE MAN. INDFØRINGS-FORESPØRGSEL PS OVERFØR MEDIE	Giver dig mulighed for at angive indstillinger for bakkernes funktionsmåde. (Denne indstilling giver dig mulighed for at konfigurere bakkerne, så de opfører sig som bakker i visse tidligere HP-printere). Standardværdien for BRUG ØNSKET BAKKE er EKSKLUSIVT . Standardværdien for MAN. INDFØRINGS-FORESPØRGSEL er ALTID . PS OVERFØR MEDIE påvirker, hvordan papir håndteres, når der udskrives fra en Adobe PS-printerdriver. AKTIVERET anvender HP-papirhåndtering. Deaktiveret anvender Adobe PS-papirhåndtering. Standardværdien er AKTIVERET . Se Indstillinger for bakkefunktion: brug af den ønskede bakke og manuel indføring for yderligere oplysninger.

Menupunkt	Værdier	Beskrivelse
ENERGISPARETID	1 TIMER 2 MINUT 30 MINUTTER 4 TIMER 15 MINUTTER 15 TIME	Reducerer strømforbruget, når printeren har været inaktiv i længere tid. Giver dig mulighed for at angive, hvor længe printeren forbliver inaktiv, før den går i energisparetilstand. Standardværdien er 30 MINUTTER . Se Energisparetid for yderligere oplysninger.
VIS LYSSTYRKE	1–10	Giver dig mulighed for at justere lysstyrken på printerens kontrolpanel. Standardværdien er 5. Se Lysstyrke for display .
PERSONLIGHED	AUTO PS PCL	Indstiller standardsprog til automatisk skift, PCL eller PostScript-emulering. Standardværdien er AUTO . Se Printersprog (tilgængelig i HP Color LaserJet 3700 series-printeren) for yderligere oplysninger.
SLETBARE ADVARSLER	JOB TIL	Giver dig mulighed for at angive, hvor længe en sletbar advarsel vises på printerens kontrolpanel. Standardværdien er JOB , som vises, indtil der trykkes på ✓. TIL vises, indtil det job, der genererede advarslen, er afsluttet. Se Sletbare advarsler (tilgængelig i HP Color LaserJet 3700 series-printeren) for yderligere oplysninger.
FORTSÆT AUTOM.	FRA TIL	Bestemmer printerens funktionsmåde, når systemet genererer en Auto fortsæt-fejl. Standardværdien er TIL . TIL fortsætter automatisk udskrivningen efter 10 sekunder. FRA afbryder udskrivningen midlertidigt. Tryk på ✓ for at fortsætte udskrivningen. Se Fortsæt autom. for yderligere oplysninger.
FORBRUGSVARER LAV	STOP FORTSÆT	Indstiller rapporteringsvalgmuligheder for forbrugsvarer, der er ved at være opbrugt. Standardværdien er FORTSÆT . STOP afbryder udskrivningen midlertidigt, når der vises en meddelelse om, at en forbrugsvare er ved at være opbrugt. Tryk på ✓ for at fortsætte udskrivningen. Se Forbrugsvarer lav for yderligere oplysninger.

Menupunkt	Værdier	Beskrivelse
Udbedring af papirstop:	FRA TIL AUTO	Angiver, om om printeren skal forsøge at udskrive sider igen efter et papirstop. Standardværdien er AUTO . Se Udbedring af papirstop for yderligere oplysninger.
ram_disk	AUTO FRA	Bestemmer, hvordan RAM-disk-funktionen er konfigureret. AUTO gør det muligt for printeren at bestemme den optimale RAM-disk-størrelse på basis af mængden af ledig hukommelse. FRA deaktiverer RAM-disken, men en minimal RAM-disk er stadig tilgængelig. Standardværdien er AUTO . Findes kun i HP Color LaserJet 3700 series-printeren.
Sprog	En liste over tilgængelige sprog vises.	Indstiller standardsproget for kontrolpanelet. Se Sprog for yderligere oplysninger.

I/O (menu)

Denne menu giver dig mulighed for at konfigurere printerens I/O-indstillinger.

Se [Netværkskonfiguration](#).

Menupunkt	Værdier	Beskrivelse
I/O-TIMEOUT	5-300	Giver dig mulighed for at vælge I/O-timeout i sekunder.
SIDEBUFFERING	FRA TIL	Angiver, om printeren skal maksimere ydeevnen eller minimere slitage på motoren, mens den venter på, at der overføres oplysninger. Vælg TIL , hvis printeren bruger USB 1.1 eller Ethernet 10 base T. Standardværdien er FRA (tilgængelig for HP Color LaserJet 3550 series-printeren).

Menupunkt	Værdier	Beskrivelse
PARALLEL INPUT	HØJHASTIGHED AVANCEREDE FUNKTIONER	Giver dig mulighed for at vælge den hastighed, hvormed parallelporten kommunikerer med værten, og aktivere eller deaktivere tovejsparallelkommunikationen. Standardværdien for HØJHASTIGHED er JA . Standardværdien for AVANCEREDE FUNKTIONER er TIL . Findes kun i HP Color LaserJet 3700 series-printeren.
EIO X	De mulige værdier er: TCP/IP IPX/SPX APPLETALK DLC/LLC FORBINDELSESHASTIGHED	Giver dig mulighed for at konfigurere EIO-enheder, der er installeret i EIO-stikket. Findes kun i HP Color LaserJet 3700 series-printeren. Se EIO-konfiguration (Enhanced I/O) (kun HP Color LaserJet 3700 series-printeren) for yderligere oplysninger.

Menuen Nulstiller

Menuen Nulstiller giver dig mulighed for at nulstille fabriksindstillinger, deaktivere og aktivere funktionen Energispar og opdatere printeren, efter at nye forbrugsvarer er installeret.

Menupunkt	Værdier	Beskrivelse
GENDAN FABRIKS-INDSTILLINGER	Ingen	Giver dig mulighed for at rydde sidebufferen, fjerne alle sprogdata, der kan forsvinde, nulstille udskrivningsmiljøet og sætte alle standardindstillinger tilbage til fabriksindstillingerne. Denne menu gendanner dog ikke HP Jetdirect-netværksindstillingerne til de fabriksindstillede standardværdier.
ENERGISPAR	FRA TIL	Giver dig mulighed for at aktivere og deaktivere funktionen Energispar. Standardværdien er TIL .
NULSTIL FORBRUGSVARER	NYT OVERFØRINGSSÆT NYT FIKSERINGS-ENHEDSSÆT	Giver dig mulighed for at oplyse printeren om, at et nyt overføringssæt eller et nyt fikseringsenhedssæt er installeret.

Menuen Diagnosticering

Ved hjælp af menuen Diagnosticering eller en servicetekniker kan du køre test, som kan hjælpe dig med at identificere og løse problemer med printeren.

Menupunkt	Beskrivelse
UDSKR. HÆND. LOG	Hvis du vælger dette menupunkt, udskrives der en hændelseslog, som viser de sidste 50 poster i printerens hændelseslog, idet der startes med den seneste post.
VIS HÆNDELSESL OG	Dette menupunkt viser de sidste 50 hændelser på kontrolpanelets display, hvor der startes med den seneste.
UDSKRIFTSKVALITET- FEJLFINDING	Hvis du vælger dette menupunkt, udskrives der en række vurderingssider for udskriftskvalitet, der kan anvendes som en hjælp til fejlfinding af mange problemer med udskriftskvaliteten.
DEAKT. KONTROL AF KASSETTE	Denne test gør det muligt at udskrive, selvom en eller flere kassetter er fjernet, så du kan diagnosticere kassetterrelaterede problemer.
FØLER TIL PAPIRSTI	Dette menupunkt viser følernes værdier. Værdierne opdateres, når papir passerer følerne. Job kan igangsættes fra kontrolpanelet eller sendes fra computeren.
TEST AF PAPIRSTI	Dette menupunkt er nyttigt til test af printerens papirhåndteringsfunktioner, f.eks. konfigurationen af bakkerne.
MANUAL FØLER- TEST	Ved hjælp af dette menupunkt kan en servicetekniker teste papirgangsfølernes og kontakterne for at se, om de fungerer korrekt.
KOMPONENTTEST	Dette menupunkt aktiverer enkelte dele uafhængigt af hinanden for at isolere støj-, lækage- og andre hardwareproblemer.
UDSKRIV/STOP TEST	Dette menupunkt isolerer fejl i udskriftskvaliteten mere nøjagtigt ved at stoppe printeren midt i udskrivningscyklussen. Når printeren stoppes midt i udskrivningscyklussen, vil det medføre et papirstop, som skal afhjælpes manuelt. En servicetekniker bør udføre denne test.

Ændring af konfigurationsindstillingerne på printerens kontrolpanel

Ved hjælp af printerens kontrolpanel kan du foretage ændringer af printerens generelle standardindstillinger for konfiguration, f.eks. bakkestørrelse og -type, energisparetid, printersprog og udbedring af papirstop.

Du kan også få adgang til printerens kontrolpanel fra en computer, når du bruger indstillingssiden for den integrerede webserver. Computeren viser de samme oplysninger, som kontrolpanelet viser. Se [Brug af den integrerede webserver \(kun HP Color LaserJet 3700 series-printeren\)](#) for at få flere oplysninger.

FORSIGTIG!

Konfigurationsindstillinger skal sjældent ændres. Hewlett-Packard anbefaler, at kun systemadministratoren ændrer konfigurationsindstillinger.

Indstillinger for bakkefunktion: brug af den ønskede bakke og manuel indføring

Bakkefunktionen giver mulighed for følgende brugerdefinerede indstillinger:

- **BRUG ØNSKET BAKKE.** Hvis du vælger **EKSKLUSIVT** (standardværdien) sikrer du, at printeren ikke automatisk vælger en anden bakke, når du angiver, at en bestemt bakke skal anvendes. Hvis du vælger **FØRST**, kan printeren hente papir fra en anden bakke, hvis den angivne bakke er tom.
- **Manuel indføring.** Hvis du vælger **ALTID** (standardværdien) sikrer du, at systemet altid viser en prompt, inden der hentes papir fra multifunktionsbakken. Hvis du vælger **HVIS IKKE FYLDT**, viser systemet kun prompten, hvis multifunktionsbakken er tom.

Sådan indstilles Brug af ønskede bakke

1. Tryk på **MENU** for at få adgang til **MENUER**.
2. Tryk på ▼ for at fremhæve **Konfigurer enhed**.
3. Tryk på ✓ for at vælge **Konfigurer enhed**.
4. Tryk på ▼ for at fremhæve **SYSTEMKONFIG..**
5. Tryk på ✓ for at vælge **SYSTEMKONFIG..**
6. Tryk på ▼ for at fremhæve **BAKKEFUNKTION**.
7. Tryk på ✓ for at vælge **BAKKEFUNKTION**.
8. Tryk på ✓ for at vælge **BRUG ØNSKET BAKKE**.
9. Tryk på ▲ eller ▼ for at vælge **EKSKLUSIVT** eller **FØRST**.
10. Tryk på ✓ for at indstille funktionsmåden.
11. Tryk på **MENU**.

Sådan indstilles Manuel indføringsforespørgsel

1. Tryk på **MENU** for at få adgang til **MENUER**.
2. Tryk på ▼ for at fremhæve **Konfigurer enhed**.
3. Tryk på ✓ for at vælge **Konfigurer enhed**.

4. Tryk på ▼ for at fremhæve **SYSTEMKONFIG..**
5. Tryk på ✓ for at vælge **SYSTEMKONFIG..**
6. Tryk på ▼ for at fremhæve **BAKKEFUNKTION.**
7. Tryk på ✓ for at vælge **BAKKEFUNKTION.**
8. Tryk på ▼ for at fremhæve **MAN. INDFØRINGS- FORESPØRGSEL.**
9. Tryk på ✓ for at vælge **MAN. INDFØRINGS- FORESPØRGSEL.**
10. Tryk på ▲ eller ▼ for at vælge **ALTID** eller **HVIS IKKE FYLDT.**
11. Tryk på ✓ for at indstille funktionsmåden.
12. Tryk på **MENU.**

Energisparetid

Den justerbare funktion til indstilling af energisparetiden reducerer strømforbruget, når printeren har været inaktiv i længere tid. Du kan indstille tidsrummet, inden printeren går i energisparetilstand, til **1 TIMER, 2 MINUT, 30 MINUTTER, 4 TIMER, 1.5 TIMER, 15 MINUTTER** eller **15 TIME**. Standardindstillingen er **30 MINUTTER**.

Bemærk!

Lysen i printerdisplayet er svagere, når printeren er i energisparetilstand. Energisparetilstanden påvirker ikke printerens opvarmningstid, medmindre printeren er i energisparetilstand i mere end otte timer.

Sådan indstiller du Energisparetid

1. Tryk på **MENU** for at få adgang til **MENUER.**
2. Tryk på ▼ for at fremhæve **Konfigurer enhed.**
3. Tryk på ✓ for at vælge **Konfigurer enhed.**
4. Tryk på ▼ for at fremhæve **SYSTEMKONFIG.**
5. Tryk på ✓ for at vælge **SYSTEMKONFIG.**
6. Tryk på ▼ for at fremhæve **ENERGISPARETID.**
7. Tryk på ✓ for at vælge **ENERGISPARETID.**
8. Tryk på ▲ eller ▼ for at vælge den ønskede tidsperiode.
9. Tryk på ✓ for at indstille tidsperioden.
10. Tryk på **MENU.**

Sådan deaktiverer eller aktiverer du funktionen Energispar

1. Tryk på **MENU** for at få adgang til **MENUER.**
2. Tryk på ▼ for at fremhæve **Konfigurer enhed.**
3. Tryk på ✓ for at vælge **Konfigurer enhed.**
4. Tryk på ▼ for at fremhæve **NULSTILLINGER.**
5. Tryk på ✓ for at vælge **NULSTILLINGER.**
6. Tryk på ▼ for at fremhæve **ENERGISPAR.**
7. Tryk på ✓ for at vælge **ENERGISPAR.**

8. Tryk på ▲ eller ▼ for at vælge **TIL** eller **FRA**.
9. Tryk på ✓ for at bekræfte valget.
10. Tryk på **MENU**.

Lysstyrke for display

Du kan ændre kontrolpanelets lysstyrke ved hjælp af indstillingen **VIS LYSSTYRKE**.

Sådan indstilles lysterken for displayet

1. Tryk på **MENU** for at få adgang til **MENUER**.
2. Tryk på ▼ for at fremhæve **Konfigurer enhed**.
3. Tryk på ✓ for at vælge **Konfigurer enhed**.
4. Tryk på ▼ for at fremhæve **SYSTEMKONFIG**.
5. Tryk på ✓ for at vælge **SYSTEMKONFIG**.
6. Tryk på ▼ for at fremhæve **VIS LYSSTYRKE**.
7. Tryk på ✓ for at vælge **VIS LYSSTYRKE**.
8. Tryk på ▲ eller ▼ for at vælge den ønskede indstilling.
9. Tryk på ✓ for at bekræfte valget.
10. Tryk på **MENU**.

Printersprog (tilgængelig i HP Color LaserJet 3700 series-printeren)

Denne printer har automatisk printersprogskift.

- **AUTO** konfigurerer printeren til automatisk at registrere typen af udskriftsjobbet og konfigurere dets printersprog, så det passer til det pågældende job.
- **PCL** konfigurerer printeren til at bruge PCL (Printer Control Language).
- **PS** konfigurerer printeren til at bruge PostScript-emulering.

Sådan indstilles printersprog

1. Tryk på **MENU** for at få adgang til **MENUER**.
2. Tryk på ▼ for at fremhæve **Konfigurer enhed**.
3. Tryk på ✓ for at vælge **Konfigurer enhed**.
4. Tryk på ▼ for at fremhæve **SYSTEMKONFIG**.
5. Tryk på ✓ for at vælge **SYSTEMKONFIG**.
6. Tryk på ▼ for at fremhæve **PERSONLIGHED**.
7. Tryk på ✓ for at vælge **PERSONLIGHED**.
8. Tryk på ▲ eller ▼ for at vælge det ønskede printersprog (**AUTO**, **PS**, **PCL**).
9. Tryk på ✓ for at indstille printersprog.
10. Tryk på **MENU**.

Sletbare advarsler (tilgængelig i HP Color LaserJet 3700 series-printeren)

Du kan fastsætte displaytiden for kontrolpanelets sletbare advarsler ved hjælp af denne indstilling, hvis du vælger **TIL** eller **JOB**. Standardværdien er **JOB**.

- **TIL** viser sletbare advarsler, indtil du trykker på ✓.
- **JOB** viser sletbare advarsler, der forsvinder ved afslutningen på det job, de blev genereret i.

Sådan indstilles Sletbare advarsler

1. Tryk på **MENU** for at få adgang til **MENUER**.
2. Tryk på ▼ for at fremhæve **Konfigurer enhed**.
3. Tryk på ✓ for at vælge **Konfigurer enhed**.
4. Tryk på ▼ for at fremhæve **SYSTEMKONFIG**.
5. Tryk på ✓ for at vælge **SYSTEMKONFIG**.
6. Tryk på ▼ for at fremhæve **SLETBARE ADVARSLER**.
7. Tryk på ✓ for at vælge **SLETBARE ADVARSLER**.
8. Tryk på ▲ eller ▼ for at vælge den ønskede indstilling.
9. Tryk på ✓ for at bekræfte valget.
10. Tryk på **MENU**.

Fortsæt autom.

Du kan bestemme printerens funktionsmåde, når systemet genererer en fejl, efter hvilken der automatisk kan fortsættes. Standardindstillingen er **TIL**.

- **TIL** viser en fejlmeddelelse i ti sekunder, inden udskrivningen automatisk fortsættes.
- **FRA** afbryder udskriftsjobbet midlertidigt, hvis printerens viser en fejlmeddelelse, og indtil du trykker på ✓.

Sådan indstilles Fortsæt autom.

1. Tryk på **MENU** for at få adgang til **MENUER**.
2. Tryk på ▼ for at fremhæve **Konfigurer enhed**.
3. Tryk på ✓ for at vælge **Konfigurer enhed**.
4. Tryk på ▼ for at fremhæve **SYSTEMKONFIG**.
5. Tryk på ✓ for at vælge **SYSTEMKONFIG**.
6. Tryk på ▼ for at fremhæve **FORTSÆT AUTOM**.
7. Tryk på ✓ for at vælge **FORTSÆT AUTOM**.
8. Tryk på ▲ eller ▼ for at vælge den ønskede indstilling.
9. Tryk på ✓ for at bekræfte valget.
10. Tryk på **MENU**.

Forbrugsvarer lav

Printeren giver dig to muligheder for rapportering om, at forbrugsvarerne er ved at være opbrugt. Standardindstillingen er **FORTSÆT**.

- **FORTSÆT** gør det muligt for printeren at fortsætte udskrivningen, mens der vises en advarsel, indtil forbrugsvareren er udskiftet eller opbrugt.
- **STOP** får printeren til at holde pause i udskrivningen, indtil du supplerer den opbrugte forbrugsvarer eller trykker på ✓, for at give printeren mulighed for at udskrive, mens advarslen fortsat vises.

Sådan indstilles rapportering om forbrugsvarer, der er ved at være opbrugt

1. Tryk på **MENU** for at få adgang til **MENUER**.
2. Tryk på ▼ for at fremhæve **Konfigurer enhed**.
3. Tryk på ✓ for at vælge **Konfigurer enhed**.
4. Tryk på ▼ for at fremhæve **SYSTEMKONFIG**.
5. Tryk på ✓ for at vælge **SYSTEMKONFIG**.
6. Tryk på ▼ for at fremhæve **FORBRUGSVARER LAV**.
7. Tryk på ✓ for at vælge **FORBRUGSVARER LAV**.
8. Tryk på ▲ eller ▼ for at vælge den ønskede indstilling.
9. Tryk på ✓ for at bekræfte valget.
10. Tryk på **MENU**.

Udbedring af papirstop

Ved hjælp af denne indstilling kan du konfigurere printerens reaktion på papirstop, herunder hvordan den håndterer de sider, det drejer sig om. Standardindstillingen er **AUTO**.

- **AUTO**. Printeren aktiverer automatisk udbedring af papirstop, når der er tilstrækkelig ledig hukommelse.
- **TIL**. Printeren genudskriver sider, der har siddet fast. Der allokeres yderligere hukommelse til lagring af de senest udskrevne sider. Dette kan gå ud over printerens generelle ydeevne.
- **FRA**. Printeren genudskriver ikke sider, der har siddet fast. Eftersom der ikke bruges hukommelse til lagring af de senest udskrevne sider, er det muligt, at ydeevnen er optimal.

Sådan indstilles reaktionen på udbedring af papirstop

1. Tryk på **MENU** for at få adgang til **MENUER**.
2. Tryk på ▼ for at fremhæve **Konfigurer enhed**.
3. Tryk på ✓ for at vælge **Konfigurer enhed**.
4. Tryk på ▼ for at fremhæve **SYSTEMKONFIG**.
5. Tryk på ✓ for at vælge **SYSTEMKONFIG**.

6. Tryk på ▼ for at fremhæve **Udbedring af papirstop**:
7. Tryk på ✓ for at vælge **Udbedring af papirstop**:
8. Tryk på ▲ eller ▼ for at vælge den ønskede indstilling.
9. Tryk på ✓ for at bekræfte valget.
10. Tryk på **MENU**.

Sprog

Indstillingen til angivelse af standardsproget vises, første gang printeren tændes. I det du ruller gennem de tilgængelige indstillinger, vises listen på det sprog, som er markeret. Når listen vises på det ønskede sprog, skal du trykke på ✓ for at indstille sproget. Du kan også skifte sprog når som helst ved at følge nedenstående fremgangsmåde:

Sådan vælges sprog

1. Tryk på **MENU** for at få adgang til **MENUER**.
2. Tryk på ▼ for at fremhæve **Konfigurer enhed**.
3. Tryk på ✓ for at vælge **Konfigurer enhed**.
4. Tryk på ▼ for at fremhæve **SYSTEMKONFIG**.
5. Tryk på ✓ for at vælge **SYSTEMKONFIG**.
6. Tryk på ▼ for at fremhæve **Sprog**.
7. Tryk på ✓ for at vælge **Sprog**.
8. Tryk på ▲ eller ▼ for at vælge det ønskede sprog.
9. Tryk på ✓ for at bekræfte valget.
10. Tryk på **MENU**.

Brug af printerens kontrolpanel i delte miljøer

Hvis du skal dele printeren med andre brugere, skal du overholde følgende retningslinjer for at sikre en vellykket printerdrift:

- Rådfør dig med systemadministratoren, før du foretager ændringer af kontrolpanelets indstillinger. Ændring af kontrolpanelets indstillinger kan påvirke andre udskriftsjob.
- Koordiner det med andre brugere, før du ændrer printerens standardskrifttype eller indlæser softfont. Koordinering af disse operationer sparer hukommelse, og man undgår uventede printerudskrifter.
- Vær opmærksom på, at skift af printersprog, f.eks. Emuleret PostScript eller PCL, også påvirker andre brugeres udskrifter.

Bemærk!

Netværkets operativsystem kan muligvis automatisk beskytte den enkelte brugers udskriftsjob mod påvirkninger fra andre udskriftsjob. Rådfør dig med systemadministratoren for at få yderligere oplysninger.

3

I/O-konfiguration

Dette kapitel indeholder en beskrivelse af, hvordan du konfigurerer bestemte netværksparametre på printeren. Der gives oplysninger om følgende emner:

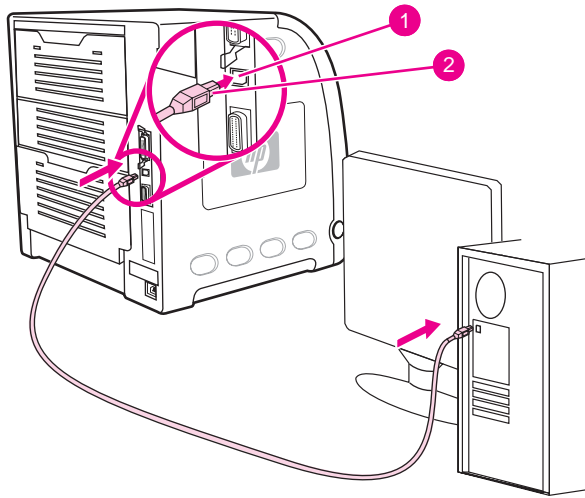
- [USB-konfiguration](#)
- [Parallel konfiguration kun \(HP Color LaserJet 3700 series-printer\)](#)
- [EIO-konfiguration \(Enhanced I/O\) \(kun HP Color LaserJet 3700 series-printeren\)](#)
- [Netværkskonfiguration](#)

USB-konfiguration

Alle printermodeller understøtter USB-tilslutninger. USB-porten er placeret bag på printeren.

Tilslutning af USB-kablet

Tilslut USB-kablet til printeren. Tilslut den anden ende af USB-kablet til computeren.



Tilslutning til USB-port

- 1 USB-port
- 2 USB-stik

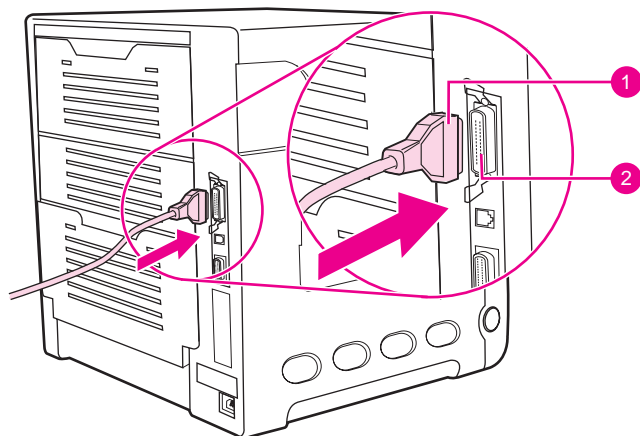
Bemærk!

Du kan ikke tilslutte printeren til én computer med et parallelkabel og til en anden computer med USB-kablet. Hvis du tilslutter begge kabeltyper, deaktiverer USB-kablet sig selv.

Parallel konfiguration kun (HP Color LaserJet 3700 series-printer)

HP Color LaserJet 3700-printeren understøtter netværksforbindelser og parallelle forbindelser samtidigt. En parallel forbindelse etableres ved at slutte printeren til computeren ved hjælp af et tovejsparallelkabel (i overensstemmelse med IEEE-1284) med et b-stik sat i printerens parallelport. Kablet må maksimalt være 10 meter langt.

Når udtrykket *tovejs* bruges til at beskrive et parallelt interface, betyder det, at printeren både kan modtage data fra computeren og sende data til computeren via parallelporten. Det parallelle interface er kompatibelt med tidligere versioner. Det anbefales dog at anvende en USB- eller netværksforbindelse for at optimere ydeevnen.



Parallelportforbindelse

- 1 b-stik
- 2 parallelport

Bemærk!

Hvis du vil bruge tovejsparallelinterfacets forbedrede muligheder, f.eks. tovejskommunikation mellem computeren og printeren, hurtigere overførsel af data og automatisk konfiguration af printerdrivere, skal du sørge for, at den nyeste printerdriver er installeret. Se [Printerdrivere](#) for at få flere oplysninger.

Bemærk!

Fabriksindstillingerne understøtter automatisk skift mellem parallelporten og en eller flere netværksforbindelser på printerens. Se [Netværkskonfiguration](#), hvis der opstår problemer.

EIO-konfiguration (Enhanced I/O) (kun HP Color LaserJet 3700 series-printeren)

Denne printer leveres med ét stik til forbedret inddata/uddata (EIO). EIO-stikket bruges til kompatible eksterne enheder, for eksempel HP Jetdirect-printerserver-netværkskort eller andre enheder. Hvis der sættes et EIO-netværkskort i stikket forøges antallet af printerens disponible netværksinterfaces.

EIO-netværkskort kan maksimere printerydelsen, når du udskriver fra et netværk. Derudover giver de mulighed for at anbringe printeren hvor som helst på et netværk. Dette udelukker behovet for at forbinde printeren direkte med en server eller en arbejdsstation og giver mulighed for at anbringe printeren tættere på netværksbrugerne.

Hvis printeren er konfigureret gennem et EIO-netværkskort, skal du konfigurere det pågældende kort gennem menuen Konfigurer enhed på kontrolpanelet.

HP Jetdirect-printerservere

HP Jetdirect-printerservere (netværkskort) kan installeres i et af printerens EIO-stik. Disse kort understøtter flere netværksprotokoller og operativsystemer. HP Jetdirect-printerservere muliggør netværksstyring ved at give dig mulighed for at forbinde en printer direkte med netværket på enhver placering. HP Jetdirect-printerservere understøtter også SNMP (Simple Network Management Protocol), som giver netværksadministratorer mulighed for fjernstyring af printeren og fejlfinding igennem HP Web Jetadmin-softwaren.

Bemærk!

Installation af disse kort og netværkskonfiguration bør udføres af en netværksadministrator. Konfigurer kortet via kontrolpanelet, ved hjælp af softwaren til printerinstallation eller med HP Web Jetadmin-softwaren.

Bemærk!

Se dokumentationen til HP Jetdirect-printerserveren for at få oplysninger om, hvilke eksterne enheder eller EIO-netværkskort, der understøttes.

Tilgængelige I/O-interface

HP Jetdirect-printerservere (netværkskort) leverer softwareløsninger til:

- Novell NetWare Network
- Microsoft Windows og Windows NT-netværk
- Apple Mac OS (AppleTalk)
- UNIX (HP-UX og Solaris)
- Linux (Red Hat og SuSE)
- Internet-udskrivning

Se *HP Jetdirect Print Server Administrator's Guide*, eller besøg HP Kundeservice online på http://www.hp.com/support/net_printing for at få en oversigt over tilgængelige netværkssoftwareløsninger.

NetWare-netværk

Ved brug af Novell NetWare-produkter med en HP Jetdirect-printerserver, giver Queue Server Mode (Køserver-modus) forbedret udskrivningsydelse over Remote Printer Mode (Fjernprinter-modus). HP Jetdirect-printerserveren understøtter Novell Directory Services (NDS) såvel som bindingsmodus. Se *HP Jetdirect Print Server Administrator's Guide*, hvis du ønsker yderligere oplysninger.

Til operativsystemerne Windows 98, Me, NT 4.0, 2000 og XP skal du bruge printerinstallationsprogrammet til printeropsætning på et NetWare-netværk.

Windows- og Windows NT-netværk

Til operativsystemerne Windows 98, Me, NT 4.0, 2000 og XP skal du bruge printerinstallationsprogrammet til printeropsætning på et Microsoft Windows-netværk. Dette program understøtter printeropstilling til enten peer-to-peer eller klient-server-netværksoperation.

AppleTalk-netværk

Brug HP værktøjskasse til at sætte printeren op på et EtherTalk- eller LocalTalk-netværk. Se *HP Jetdirect Print Server Administrator's Guide*, der følger med printere, som er udstyret med HP Jetdirect-printerserveren, hvis du ønsker yderligere oplysninger.

UNIX/Linux-netværk

Brug HP Jetdirect-printerinstallationsprogrammet til UNIX-hjælpeprogrammet for at opstille printeren på HP-UX- eller Sun Solaris-netværk.

Brug HP Web Jetadmin til opsætning og styring på UNIX- eller Linux-netværk.

Du kan hente HP-software til UNIX/Linux-netværk ved at besøge HP's kundeservice online på adressen http://www.hp.com/support/net_printing. Oplysninger om andre installationsmuligheder, der understøttes af HP Jetdirect-printerserveren, findes i *HP Jetdirect Print Server Administrator's Guide*, som følger med printere, der er udstyret med HP Jetdirect-printerserveren.

Netværkskonfiguration

Bemærk!

Funktionen til netværkskonfiguration er tilgængelig i HP Color LaserJet 3700 series-printeren, når der er installeret en EIO-enhed.

Du er måske nødt til at konfigurere visse netværksparametre på printeren. Du kan konfigurere disse parametre fra printerens kontrolpanel, den integrerede webserver eller, for de fleste netværks vedkommende, fra HP Web Jetadmin-softwaren eller HP værktøjskasse.

Bemærk!

Yderligere oplysninger om brugen af den integrerede webserver findes i [Brug af den integrerede webserver \(kun HP Color LaserJet 3700 series-printeren\)](#).

Se *HP Jetdirect Print Server Administrator's Guide* for at få en fuldstændig liste over understøttede netværk og for at få vejledning i konfiguration af netværksparametre fra software. Vejledningen leveres med printere, hvori der er installeret en HP Jetdirect-printerserver.

Dette kapitel indeholder følgende vejledning til konfiguration af netværksparametre fra printerens kontrolpanel:

- Konfigurering af TCP/IP-parametre
- Deaktivering af ubenyttede netværksprotokoller

Konfigurering af TCP/IP-parametre

Du kan bruge printerens kontrolpanel til at konfigurere følgende TCP/IP-parametre:

- Brug af BOOTP-filen til konfigurationsparametre (standarden er at bruge BOOTP-filen)
- IP-adresse (4 byte)
- Undernetmaske (4 byte)
- Standardgateway (4 byte)
- Timeout for inaktiv TCP/IP-forbindelses (i sekunder)

Konfigurering af TCP/IP-parametre ved hjælp af BOOTP eller DHCP

1. Tryk på **MENU** for at få adgang til **MENUER**.
2. Tryk på ▼ for at fremhæve **Konfigurer enhed**.
3. Tryk på ✓ for at vælge **Konfigurer enhed**.
4. Tryk på ▼ for at fremhæve **I/O**.
5. Tryk på ✓ for at vælge **I/O**.
6. Tryk på ▼ for at fremhæve **EIO X**.
7. Tryk på ✓ for at vælge **EIO X**.
8. Tryk på ▼ for at fremhæve **TCP/IP**.
9. Tryk på ✓ for at vælge **TCP/IP**.
10. Tryk på ✓ for at vælge **KONFIG METODE**.
11. Tryk på ▼ for at fremhæve **BOOTP or DHCP**.
12. Tryk på ✓ for at gemme indstillingen.

13. Tryk på **MENU** for at vende tilbage til tilstanden **Klar**.

Manuel konfiguration af TCP/IP-parametrene fra printerens kontrolpanel

Benyt manuel konfiguration til at angive en IP-adresse, en undernetmaske, en standardgateway, en syslogserver og timeout for pause.

Indstilling af en IP-adresse

1. Tryk på **MENU** for at få adgang til **MENUER**.
2. Tryk på **▼** for at fremhæve **Konfigurer enhed**.
3. Tryk på **✓** for at vælge **Konfigurer enhed**.
4. Tryk på **▼** for at fremhæve **I/O**.
5. Tryk på **✓** for at vælge **I/O**.
6. Tryk på **▼** for at fremhæve **EIO X**.
7. Tryk på **✓** for at vælge **EIO X**.
8. Tryk på **▼** for at fremhæve **TCP/IP**.
9. Tryk på **✓** for at vælge **TCP/IP**.
10. Tryk på **✓** for at vælge **KONFIG METODE**.
11. Tryk på **▼** for at fremhæve **MANUELT**.
12. Tryk på **✓** for at vælge **MANUELT**.
13. Tryk på **▼** for at fremhæve **MANUELLE INDSTILLINGER**.
14. Tryk på **✓** for at vælge **MANUELLE INDSTILLINGER**.
15. Tryk på **▼** for at fremhæve **IP-adresse**:
16. Tryk på **✓** for at vælge **IP-adresse**:

Bemærk!

Det første af fire talsæt er fremhævet. Hvert talsæt repræsenterer en byte data og befinder sig i området fra 0 til 255.

17. Tryk på **▲** eller **▼** for at øge eller mindske værdien for den første byte i IP-adressen.

Bemærk!

Hold pileknappen nede, hvis du ønsker at gå hurtigere gennem tallene.

18. Tryk på **✓** for at gå til næste talsæt. (Tryk på **⇒** for at gå til det forrige talsæt).
19. Gentag trin 17 og 18, indtil den korrekte IP-adresse er indtastet.
20. Tryk på **✓** for at gemme indstillingen.
21. Tryk på **MENU** for at vende tilbage til tilstanden **Klar**.

Indstilling af undernetmaske

1. Tryk på **MENU** for at få adgang til **MENUER**.
2. Tryk på **▼** for at fremhæve **Konfigurer enhed**.
3. Tryk på **✓** for at vælge **Konfigurer enhed**.
4. Tryk på **▼** for at fremhæve **I/O**.
5. Tryk på **✓** for at vælge **I/O**.

6. Tryk på ▼ for at fremhæve **EIO X**.
7. Tryk på ✓ for at vælge **EIO X**.
8. Tryk på ▼ for at fremhæve **TCP/IP**.
9. Tryk på ✓ for at vælge **TCP/IP**.
10. Tryk på ✓ for at vælge **KONFIG METODE**.
11. Tryk på ▼ for at fremhæve **MANUELT**.
12. Tryk på ✓ for at vælge **MANUELT**.
13. Tryk på ▼ for at fremhæve **MANUELLE INDSTILLINGER**.
14. Tryk på ✓ for at vælge **MANUELLE INDSTILLINGER**.
15. Tryk på ▼ for at fremhæve **SUBNET MASK**.
16. Tryk på ✓ for at vælge **SUBNET MASK**.

Bemærk!

Det første af fire talsæt er fremhævet. Hvert talsæt repræsenterer en byte data og befinder sig i området fra 0 til 255.

17. Tryk på ▲ eller ▼ for at øge eller mindske værdien for den første byte i undernetmasken.
18. Tryk på ✓ for at gå til næste talsæt. (Tryk på ⇨ for at gå til det forrige talsæt).
19. Gentag trin 17 og 18, indtil den korrekte undernetmaske er indtastet.
20. Tryk på ✓ for at gemme undernetmasken.
21. Tryk på **MENU** for at vende tilbage til tilstanden **Klar**.

Indstilling af standardgateway

1. Tryk på **MENU** for at få adgang til **MENUER**.
2. Tryk på ▼ for at fremhæve **Konfigurer enhed**.
3. Tryk på ✓ for at vælge **Konfigurer enhed**.
4. Tryk på ▼ for at fremhæve **I/O**.
5. Tryk på ✓ for at vælge **I/O**.
6. Tryk på ▼ for at fremhæve **EIO X**.
7. Tryk på ✓ for at vælge **EIO X**.
8. Tryk på ▼ for at fremhæve **TCP/IP**.
9. Tryk på ✓ for at vælge **TCP/IP**.
10. Tryk på ✓ for at vælge **KONFIG METODE**.
11. Tryk på ▼ for at fremhæve **MANUELT**.
12. Tryk på ✓ for at vælge **MANUELT**.
13. Tryk på ▼ for at fremhæve **MANUELLE INDSTILLINGER**.
14. Tryk på ✓ for at vælge **MANUELLE INDSTILLINGER**.
15. Tryk på ▼ for at fremhæve **STANDARD-GATEWAY**.

16. Tryk på ✓ for at vælge **STANDARD-GATEWAY**.

Bemærk!

Det første af fire talsæt er standardindstilling. Hvert talsæt repræsenterer en byte data og befinder sig i området fra 0 til 255.

17. Tryk på ▲ eller ▼ for at øge eller mindske tallet for den første byte i standardgatewayen.

18. Tryk på ✓ for at gå til næste talsæt. (Tryk på ⇨ for at gå til det forrige talsæt).

19. Gentag trin 17 og 18, indtil den korrekte undernetmaske er indtastet.

20. Tryk på ✓ for at gemme standardgatewayen.

21. Tryk på **MENU** for at vende tilbage til tilstanden **Klar**.

Indstilling af syslogserveren

1. Tryk på **MENU** for at få adgang til **MENUER**.

2. Tryk på ▼ for at fremhæve **Konfigurer enhed**.

3. Tryk på ✓ for at vælge **Konfigurer enhed**.

4. Tryk på ▼ for at fremhæve **I/O**.

5. Tryk på ✓ for at vælge **I/O**.

6. Tryk på ▼ for at fremhæve **EIO X**.

7. Tryk på ✓ for at vælge **EIO X**.

8. Tryk på ▼ for at fremhæve **TCP/IP**.

9. Tryk på ✓ for at vælge **TCP/IP**.

10. Tryk på ✓ for at vælge **KONFIG METODE**.

11. Tryk på ▼ for at fremhæve **MANUELT**.

12. Tryk på ✓ for at vælge **MANUELT**.

13. Tryk på ▼ for at fremhæve **MANUELLE INDSTILLINGER**.

14. Tryk på ✓ for at vælge **MANUELLE INDSTILLINGER**.

15. Tryk på ▼ for at fremhæve **SYSLOG-SERVER**.

16. Tryk på ✓ for at vælge **SYSLOG-SERVER**.

Bemærk!

Det første af fire talsæt er standardindstilling. Hvert talsæt repræsenterer en byte data og befinder sig i området fra 0 til 255.

17. Tryk på ▲ eller ▼ for at øge eller mindske tallet for den første byte i standardgatewayen.

18. Tryk på ✓ for at gå til næste talsæt. (Tryk på ⇨ for at gå til det forrige talsæt).

19. Gentag trin 17 og 18, indtil den korrekte undernetmaske er indtastet.

20. Tryk på ✓ for at gemme syslogserveren.

21. Tryk på **MENU** for at vende tilbage til tilstanden **Klar**.

Indstilling af timeout for pause

1. Tryk på **MENU** for at få adgang til **MENUER**.

2. Tryk på ▼ for at fremhæve **Konfigurer enhed**.

3. Tryk på ✓ for at vælge **Konfigurer enhed**.

4. Tryk på ▼ for at fremhæve **I/O**.
5. Tryk på ✓ for at vælge **I/O**.
6. Tryk på ▼ for at fremhæve **EIO X**.
7. Tryk på ✓ for at vælge **EIO X**.
8. Tryk på ▼ for at fremhæve **TCP/IP**.
9. Tryk på ✓ for at vælge **TCP/IP**.
10. Tryk på ✓ for at vælge **KONFIG METODE**.
11. Tryk på ▼ for at fremhæve **MANUELT**.
12. Tryk på ✓ for at vælge **MANUELT**.
13. Tryk på ▼ for at fremhæve **MANUELLE INDSTILLINGER**.
14. Tryk på ✓ for at vælge **MANUELLE INDSTILLINGER**.
15. Tryk på ▼ for at fremhæve **TIMEOUT FOR PAUSE**.
16. Tryk på ✓ for at vælge **TIMEOUT FOR PAUSE**.
17. Tryk på ▲ eller ▼ for at øge eller mindske antallet af sekunder for timeout for pause.
18. Tryk på ✓ for at gemme timeout for pause.
19. Tryk på **MENU** for at vende tilbage til tilstanden **Klar**.

Indstilling af forbindelseshastighed

Forbindelseshastigheden er som standard fabriksindstillet til **AUTO**. Anvend følgende fremgangsmåde til at angive en bestemt hastighed:

1. Tryk på **MENU** for at få adgang til **MENUER**.
2. Tryk på ▼ for at fremhæve **Konfigurer enhed**.
3. Tryk på ✓ for at vælge **Konfigurer enhed**.
4. Tryk på ▼ for at fremhæve **I/O-UNDERMENU**.
5. Tryk på ✓ for at vælge **I/O-UNDERMENU**.
6. Tryk på ▼ for at fremhæve **EIO X**.
7. Tryk på ✓ for at vælge **EIO X**.
8. Tryk på ▼ for at fremhæve **FORBINDELSESHASTIGHED**.
9. Tryk på ✓ for at vælge **FORBINDELSESHASTIGHED**.
10. Tryk på ▼ for at fremhæve den ønskede forbindelseshastighed.
11. Tryk på ✓ for at vælge den ønskede forbindelseshastighed.
12. Tryk på **MENU** for at vende tilbage til tilstanden **Klar**.

Deaktivering af netværksprotokoller (valgfrit)

Alle understøttede netværksprotokoller er aktiveret som en fabriksstandardindstilling. Deaktivering af ubenyttede protokoller har følgende fordele:

- Reducerer printergenereret netværkstrafik.
- Forhindrer uautoriserede brugere i at udskrive til printeren.

- Giver kun relevante oplysninger på konfigurationssiden.
- Giver printerens kontrolpanel mulighed for at vise protokolspecifikke fejl- og advarselsmeddelelser

Bemærk!

TCP/IP-konfiguration skal ikke deaktiveres på HP Color LaserJet 3550-printeren. Hvis du deaktiverer TCP/IP, mister du forbindelsen til printerens integrerede webserverside.

Sådan deaktiveres IPX/SPX

Bemærk!

Deaktiver ikke denne protokol, hvis operativsystemerne Windows 95/98, Windows NT, Me, 2000 og XP udskriver til printeren ved brug af IPX/SPX.

1. Tryk på **MENU** for at få adgang til **MENUER**.
2. Tryk på ▼ for at fremhæve **Konfigurer enhed**.
3. Tryk på ✓ for at vælge **Konfigurer enhed**.
4. Tryk på ▼ for at fremhæve **I/O**.
5. Tryk på ✓ for at vælge **I/O**.
6. Tryk på ▼ for at fremhæve **EIO X**.
7. Tryk på ✓ for at vælge **EIO X**.
8. Tryk på ▼ for at fremhæve **IPX/SPX**.
9. Tryk på ✓ for at vælge **IPX/SPX**.
10. Tryk på ✓ for at vælge **AKTIVER**.
11. Tryk på ▼ for at fremhæve **FRA**.
12. Tryk på ✓ for at vælge **FRA**. Kontrolpanelet viser en meddelelse om, at indstillingen er blevet gemt, og der vises en indstilling til genaktivering af IPX/SPX.
13. Tryk på **MENU** for at vende tilbage til tilstanden **Klar**.

Sådan deaktiverer du AppleTalk

1. Tryk på **MENU** for at få adgang til **MENUER**.
2. Tryk på ▼ for at fremhæve **Konfigurer enhed**.
3. Tryk på ✓ for at vælge **Konfigurer enhed**.
4. Tryk på ▼ for at fremhæve **I/O**.
5. Tryk på ✓ for at vælge **I/O**.
6. Tryk på ▼ for at fremhæve **EIO X**.
7. Tryk på ✓ for at vælge **EIO X**.
8. Tryk på ▼ for at fremhæve **APPLETALK**.
9. Tryk på ✓ for at vælge **APPLETALK**.
10. Tryk på ✓ for at vælge **AKTIVER**.
11. Tryk på ▼ for at fremhæve **FRA**.
12. Tryk på ✓ for at vælge **FRA**. Kontrolpanelet viser en meddelelse om, at indstillingen er blevet gemt, og der vises en indstilling til genaktivering af AppleTalk.
13. Tryk på **MENU** for at vende tilbage til tilstanden **Klar**.

Sådan deaktiveres DLC/LLC

1. Tryk på **MENU** for at få adgang til **MENUER**.
2. Tryk på ▼ for at fremhæve **Konfigurer enhed**.
3. Tryk på ✓ for at vælge **Konfigurer enhed**.
4. Tryk på ▼ for at fremhæve **I/O**.
5. Tryk på ✓ for at vælge **I/O**.
6. Tryk på ▼ for at fremhæve **EIO X**.
7. Tryk på ✓ for at vælge **EIO X**.
8. Tryk på ▼ for at fremhæve **DCL/LLC**.
9. Tryk på ✓ for at vælge **DCL/LLC**.
10. Tryk på ✓ for at vælge **AKTIVER**.
11. Tryk på ▼ for at fremhæve **FRA**.
12. Tryk på ✓ for at vælge **FRA**. Kontrolpanelet viser en meddelelse om, at indstillingen er blevet gemt, og der vises en indstilling til genaktivering af DLC/LLC.
13. Tryk på **MENU** for at vende tilbage til tilstanden **Klar**.

4

Udskrivningsopgaver

Dette kapitel beskriver, hvordan du udfører grundlæggende udskrivningsopgaver. Der gives oplysninger om følgende emner:

- [Styring af udskriftsjob](#)
- [Valg af papir](#)
- [Konfiguration af bakker](#)
- [Udskrivning på specialmedier](#)
- [2-sidet udskrivning \(dupleks\)](#)
- [Specielle udskrivningssituationer](#)
- [Hukommelsesstyring \(kun HP Color LaserJet 3700 series-printeren\)](#)

Styring af udskriftsjob

Der er tre indstillinger i Microsoft Windows-operativsystemet, som påvirker, hvordan printerdriveren forsøger at hente papir, når du sender et udskriftsjob. Indstillingerne for **Kilde**, **Type** og **Størrelse** vises i dialogboksen **Sideopsætning**, **Udskriv** eller **Printeregenskaber** i de fleste softwareprogrammer. Hvis du ikke ændrer disse indstillinger, vælger printeren automatisk en bakke ved hjælp af standardprinterindstillingerne.

FORSIGTIG!

Du bør foretage ændringer til printeropstillingen igennem softwareprogrammet eller printerdriveren for at undgå at påvirke andre brugeres udskriftsjob, når det er muligt. Ændringer til printeropstillingen, som foretages via kontrolpanelet, bliver standardindstillinger for alle efterfølgende job. Indstillinger valgt via softwaren eller printerdriveren tilsidesætter de indstillinger, som er valgt via kontrolpanelet.

Kilde

Udskrivning ved hjælp af **Kilde** er ensbetydende med, at du vælger en bestemt bakke, hvorfra du ønsker, printeren skal hente papir. Printeren forsøger at udskrive fra denne bakke, uanset hvilken type eller størrelse, der er ilagt. Hvis du vælger en bakke, som er konfigureret til en type eller et format, der ikke svarer til udskriftsjobbet, udskriver printeren ikke automatisk. I stedet venter den på, at du lægger papir i den valgte bakke, som har den type eller det format, der passer til udskriftsjobbet. Hvis du ilægger papiret korrekt i bakken, begynder printeren at udskrive. Hvis du trykker på ✓, giver displayet dig mulighed for at vælge andre bakker.

Bemærk!

Se [Prioritering i forbindelse med udskriftsindstillinger](#), hvis du har problemer med at udskrive efter kilde.

Type og størrelse

Udskrivning ved hjælp af **Type** eller **Format** betyder, at du ønsker, at printeren skal hente papir fra den første bakke, som er fyldt op med den ønskede papirtype eller det ønskede papirformat. Valg af papir efter type i stedet for efter kilde svarer til at låse bakker, og det hjælper med at beskytte specialpapir mod at blive brugt ved en fejltagelse. (Valg af indstillingen **Alt** aktiverer dog ikke denne bakkelåsefunktion). Hvis en bakke f.eks. er konfigureret til brevpapir, og du i printerdriveren angiver, at der skal udskrives på almindeligt papir, vil printeren ikke hente brevpapiret i den pågældende bakke. Den vil i stedet hente papir i en bakke, hvori der er lagt almindeligt papir, og som er blevet konfigureret til almindeligt papir på printerens kontrolpanel. Valg af papir efter type og format medfører betydeligt bedre udskriftskvalitet ved brug af kraftigt papir, blankt papir og transparenter. Brug af den forkerte indstilling kan medføre utilfredsstillende udskriftskvalitet. Udskriv altid efter **Type** for specialmedie, f.eks. etiketter eller gråtonede transparenter. Udskriv altid efter **Format** for konvolutter.

- Hvis du vil udskrive efter type eller format, og bakkerne ikke er konfigureret til en bestemt type eller et bestemt format, skal du lægge papiret eller udskriftsmediet i bakke 1. I printerdriveren skal du derefter vælge den ønskede type eller det ønskede format i dialogboksen **Sideopsætning**, dialogboksen **Udskriv** eller dialogboksen **Printeregenskaber**.
- Hvis du ofte udskriver på en bestemt type eller et bestemt format papir, kan printeradministratoren (for en netværksprinter) eller du selv (for en lokal printer) konfigurere en bakke til den pågældende type eller det pågældende format. Se [Brug af den integrerede webserver \(kun HP Color LaserJet 3700 series-printeren\)](#) eller [Konfiguration af bakker](#) for type og format. Når du så derefter vælger den pågældende type eller størrelse, mens du udskriver et job, henter printeren medie fra den bakke, som er konfigureret til den pågældende type eller størrelse.
- Hver gang bakke 2 eller bakke 3 (ekstraudstyr) lukkes, vises en meddelelse, der beder dig om at vælge en **Type** eller et **Format** til bakken. Hvis bakken allerede er konfigureret korrekt, skal du trykke på ↵ for at komme tilbage til tilstanden **Klar**.

Prioritering i forbindelse med udskriftsindstillinger

Ændringer af udskriftsindstillingerne prioriteres efter, hvor ændringerne er foretaget:

Bemærk!

Navnene på kommandoer og dialogbokse kan variere, afhængigt af programmet.

- *Dialogboksen Sidelayout*. Denne dialogboks åbnes, når du klikker på **Sideopsætning** eller en lignende kommando i menuen **Filer** i det program, du arbejder i. Indstillinger, der ændres her, tilsidesætter indstillinger, der er ændret andre steder.
- *Dialogboksen Udskriv*. Denne dialogboks åbnes, når du klikker på **Udskriv**, **Indstil printer** eller en lignende kommando i menuen **Filer** i det program, du arbejder i. Indstillinger, der ændres i dialogboksen **Udskriv**, har en lavere prioritet og tilsidesætter ikke ændringer, der er foretaget i dialogboksen **Sideopsætning**.
- *Dialogboksen Printeregenskaber (printerdriveren)*. Printerdriveren åbnes, når du klikker på **Egenskaber** i dialogboksen **Udskriv**. Indstillinger, der ændres i dialogboksen **Printeregenskaber**, tilsidesætter ikke indstillinger, der er tilgængelige andre steder i programmet.

- *Standardprinterdriverindstillinger.* Standardprinterdriverindstillingerne bestemmer hvilke indstillinger, der bruges i alle udskriftsjob, *medmindre* indstillingerne ændres i dialogboksen **Sidelayout**, **Udskriv** eller **Printeregenskaber**, som beskrevet ovenfor.
- *Printerkontrolpanelindstillinger.* Indstillinger, der blev ændret her, har en lavere prioritet end indstillinger, der ændres andre steder.

Sådan får du adgang til printerdriverindstillingerne

Operativsystem	Midlertidig ændring af indstillinger for udskriftsjob	Permanent ændring af standardindstillinger ¹
Windows 98, NT 4.0, 2000, Me og XP	Klik i menuen Filer på Udskriv . Vælg printerens, og klik på Egenskaber . (Fremgangsmåden kan variere, men dette er den mest almindelige procedure.)	Peg på Indstillinger i menuen Start , og klik på Printere eller Printere og faxenheder . Højreklik på printerikonet, og vælg Egenskaber . Mange funktioner bliver tilgængelige ved valg af kommandoen Dokumentstandarder (NT 4.0) eller kommandoen Udskriftsindstillinger (2000 og XP).
Macintosh OS 9.1	Klik i menuen Filer på Udskriv . Rediger de ønskede indstillinger i de forskellige pop-up-menuer.	Klik i menuen Filer på Udskriv . Når du ændrer indstillinger i pop-up-menuen, skal du klikke på Save Settings .
Macintosh OS X	Klik i menuen Filer på Udskriv . Rediger de ønskede indstillinger i de forskellige pop-up-menuer.	Klik i menuen Filer på Udskriv . Rediger de ønskede indstillinger i de forskellige pop-up-menuer og derefter på hoved-pop-up-menuen, og klik på Save Custom Settings . Disse indstillinger gemmes som indstillingen Speciel . Hvis du vil bruge de nye indstillinger, skal du vælge indstillingen Speciel , hver gang du åbner et program og udskriver.

¹ Der kan være begrænset adgang til standardprinterindstillingerne, og derfor kan indstillingerne være utilgængelige.

Valg af papir

Du kan bruge mange typer papir og andre udskriftsmedier til denne printer. I dette afsnit finder du retningslinier og specifikationer til valg og brug af forskellige udskriftsmedier.

Inden du køber et større parti papir eller specialformularer, skal du undersøge, om din papirleverandør har og forstår de udskriftsmediekrav, der er specificeret i *HP LaserJet Printer Family Print Media Guide*.

Se [Forbrugsvarer og ekstraudstyr](#) for at få bestillingsoplysninger i *HP LaserJet Printer Family Print Media Guide*. Hvis du vil hente en kopi af *HP LaserJet Printer Family Print Media Specification Guide*, skal du gå til <http://www.hp.com/support/clj3550> for HP Color LaserJet 3550 series-printeren og til <http://www.hp.com/support/clj3700> for HP Color LaserJet 3700 series-printeren. Vælg **Manuals**.

Det er muligt, at en bestemt type papir er i overensstemmelse med alle retningslinierne i dette kapitel eller *HP LaserJet Printer Family Print Media Specification Guide* og alligevel ikke kan udskrive tilfredsstillende. Dette kan forårsages af unormale karakteristikker i udskrivningsmiljøet eller på grund af andre variabler, som Hewlett-Packard ikke har nogen indflydelse på (f.eks. ekstreme temperaturer og luftfugtighed).

Hewlett-Packard anbefaler, at du afprøver den ønskede papirtype, inden du køber papiret i større mængder.

FORSIGTIG!

Brug af papir, der ikke overholder de specifikationer, der angives i denne brugervejledning, eller de specifikationer, som findes i udskriftsmedievejledningen, kan forårsage problemer, der kræver eftersyn eller reparation. Denne servicering dækkes ikke af Hewlett-Packards garanti- eller serviceaftaler.

Papir, som du bør undgå at anvende

Printeren kan håndtere mange papirtyper. Brug af papir, der ikke opfylder printerspecifikationerne, vil forringe udskriftskvaliteten og øge risikoen for papirstop.

- Brug ikke papir, som er for ru.
- Brug ikke papir med udskæringer eller perforeringer andet end det 3-hullede standardpapir.
- Brug ikke formularer i flere dele.
- Brug ikke papir, som allerede har været udskrevet på, eller som har været kørt igennem en kopimaskine.
- Brug ikke papir med vandmærke, hvis du udskriver heldækkende mønstre.

Papir, der kan beskadige printerens

I sjældne tilfælde kan printerens blive beskadiget af det anvendte papir. Brug af følgende papir skal undgås for at forhindre eventuel beskadigelse:

- Brug ikke papir med påsatte hæfteklammer.
- Brug ikke transparenter, der er beregnet til Inkjet-printere eller andre printere, der kører ved lave temperaturer, eller transparenter, der er beregnet til monokrom udskrivning. Brug kun transparenter, som er specificeret til brug med HP Color LaserJet-printere.
- Brug ikke fotopapir, der er beregnet til Inkjet-printere.

- Brug ikke papir, der er præget eller belagt, og som ikke er beregnet til den temperatur, der forekommer i HP Color LaserJet 3550 og 3700 series-printerens billedfikseringsenhed. Vælg papir, der kan tåle en temperatur på 190° C i 0,1 sekund. HP fremstiller et papirsortiment, der er beregnet til HP Color LaserJet 3550 og 3700 series-printeren..
- Brug ikke brevpapir med lavtemperatursfarvestof eller termografi. Vælg formularer eller brevpapir, der kan tåle en temperatur på 190° C i 0,1 sekund.
- Brug ikke medier, der udvikler farlige dampe, smelter, forskydes eller misfarves, når det udsættes for 190° C i 0,1 sekund.

Når du skal bestille forbrugsvarer til HP Color LaserJet, skal du gå til <http://www.hp.com/go/ljsupplies> i U.S.A eller til <http://www.hp.com/ghp/buyonline.html> i resten af verden.

Konfiguration af bakker

HP Color LaserJet 3550 series-printeren giver dig mulighed for at konfigurere bakkerne efter medietype og -format. Du kan ilægge forskellige papirtyper i printerens bakker og derefter anmode om en bestemt papirtype eller et bestemt papirformat i programmet eller printerdriveren.

Bemærk!

Hvis du har anvendt tidligere HP Color LaserJet-printere, er du muligvis vant til at konfigurere bakke 1 til første modus eller kassettemodus. Hvis du vil efterligne indstillingerne for første modus, skal du konfigurere bakke 1 til **ALLE STR** og **ALLE STØRRELSER**. Printerens tager papir fra bakke 1 først (hvis der er lagt papir i denne bakke), hvis udskriftsjobbet ikke angiver en anden bakke. Det anbefales at anvende denne indstilling, hvis du bruger forskellige papirtyper eller formater i bakke 1. Hvis du vil efterligne indstillingerne for kassettemodus, skal du angive enten formatet eller type for bakke 1 til en anden indstilling end **ALLE STØRRELSER** eller **ENHVER TYPE**. Det anbefales at anvende denne indstilling, hvis du bruger samme papirformat og -type i bakke 1.

Bemærk!

Hvis du benytter tosidet udskrivning, skal du sørge for, at det ilagte papir opfylder specifikationerne for dupleksudskrivning. (Se [Understøttet papirvægt og understøttede papirformater](#)).

Nedenstående instruktioner gælder konfigurering af bakkerne på printerens kontrolpanel. Du kan også konfigurere bakkerne fra computeren via den integrerede webserver. Se [Brug af den integrerede webserver \(kun HP Color LaserJet 3700 series-printeren\)](#).

Konfigurationsformat

1. Tryk på **MENU** for at få adgang til **MENUER**.
2. Tryk på ▼ for at fremhæve **PAPIRHÅNDBLING**.
3. Tryk på ✓ for at vælge **PAPIRHÅNDBLING**.
4. Tryk på ▼ for at fremhæve **BAKKE 1 STØRRELSE**, **BAKKE 2 STØRRELSE** eller **BAKKE 3 STØRRELSE**.
5. Tryk på ✓ for at vælge **BAKKE 1 STØRRELSE**, **BAKKE 2 STØRRELSE** eller **BAKKE 3 STØRRELSE**.
6. Tryk på ▼ eller ▲ for at fremhæve det ønskede papirformat.
7. Tryk på ✓ for at vælge papirformatet.
8. Tryk på **MENU** for at vende tilbage til tilstanden **Klar**.
9. Hvis **BAKKE 1 STØRRELSE** er indstillet til **custom**, vises pop-up-menuen for Speciel. Se [Bakke 1 – specialpapir](#) for yderligere oplysninger.

Konfigurationstype

1. Tryk på **MENU** for at få adgang til **MENUER**.
2. Tryk på ▼ for at fremhæve **PAPIRHÅNDBLING**.
3. Tryk på ✓ for at vælge **PAPIRHÅNDBLING**.
4. Tryk på ▼ for at fremhæve **BAKKE 1 TYPE**, **BAKKE 2 TYPE** eller **BAKKE 3 TYPE**.
5. Tryk på ✓ for at vælge **BAKKE 1 TYPE**, **BAKKE 2 TYPE** eller **BAKKE 3 TYPE**.

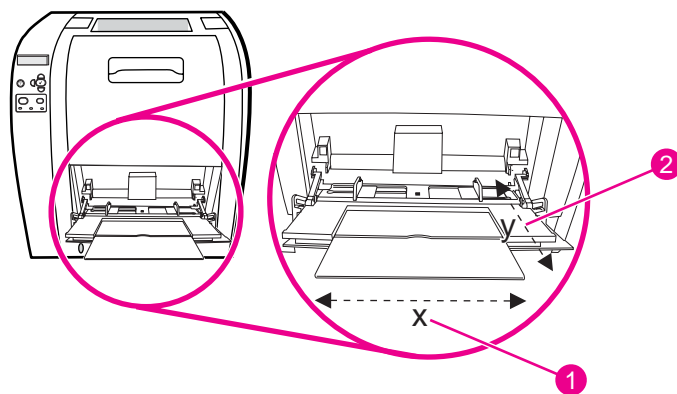
- Tryk på ▼ eller ▲ for at fremhæve den ønskede papirtype.
- Tryk på ✓ for at vælge papirtypen.
- Tryk på **MENU** for at vende tilbage til tilstanden **Klar**.

Bakke 1 – specialpapir

Anvend indstillingen for papirformat **ALLE STØRRELSER**, hvis det papir, som du vil udskrive på, ikke svarer nøjagtigt til det papirformat, der er angivet for det dokument, du udskriver. Printerens søger først efter papir, der nøjagtigt svarer til dokumentindstillingen, og derefter søger den efter og udskriver fra den bakke, der er indstillet til **ALLE STØRRELSER** eller **ENHVER TYPE**.

Anvend indstillingen **ALT SPECIAL**, hvis det papirformat, som du vil udskrive på, ikke svarer nøjagtigt til det papirformat, der er angivet for det dokument, du udskriver. Printerens vil søge efter et format, der svarer nøjagtigt til indstillingen. Hvis den ikke finder et format, der svarer nøjagtigt til det angivne specialformat, vil den søge i den bakke, der er indstillet til **ALT SPECIAL**. Til sidst vil printerens søge efter og anvende papir fra en bakke, der er indstillet til **ALLE STR.**

Indstillingen af specialpapir omfatter to trin. Når du har udført begge trin, vender displayet tilbage til menuen **PAPIRHÅNTERING**. Når der er angivet et specialformat for en bakke, bevares indstillingen, indtil du ændrer den på kontrolpanelet.



- X-dimension
- Y-dimension

Måleenhed

- Tryk på ▼ for at fremhæve **MÅLEENHED**.
- Tryk på ✓ for at vælge **MÅLEENHED**.
- Tryk på ▲ eller ▼ for at markere det korrekte mål.
- Tryk på ✓ for at vælge værdien.

X-dimension

X-dimensionen er bredden på arket, når det indføres i printerens.

- Tryk på ▼ for at fremhæve **X-DIMENSION**.
- Tryk på ✓ for at vælge **X-DIMENSION**.

3. Tryk på ▲ eller ▼ for at markere den korrekte værdi.
4. Tryk på ✓ for at vælge værdien. Hvis den angivne værdi ligger uden for det gyldige område, vises **Ugyldig værdi** i to sekunder. Displayet beder dig indtaste en anden værdi.

Y-dimension

Y-dimensionen er længden på arket, når det indføres i printerens.

1. Tryk på ▼ for at fremhæve **Y-DIMENSION**.
2. Tryk på ✓ for at vælge **Y-DIMENSION**.
3. Tryk på ▲ eller ▼ for at markere den korrekte værdi.
4. Tryk på ✓ for at vælge værdien. Hvis den angivne værdi ligger uden for det gyldige område, vises **Ugyldig værdi** i to sekunder. Displayet beder dig indtaste en anden værdi.

Udskrivning fra bakke 1 (multifunktionsbakke)

Bakke 1 er en multifunktionsbakke, der kan rumme op til 100 ark papir eller 10 konvolutter. Den giver mulighed for nem udskrivning af konvolutter, transparenter, papir i specialformat eller andre papirtyper, uden at du behøver tømme de andre bakker.

Ilægning af papir i bakke 1

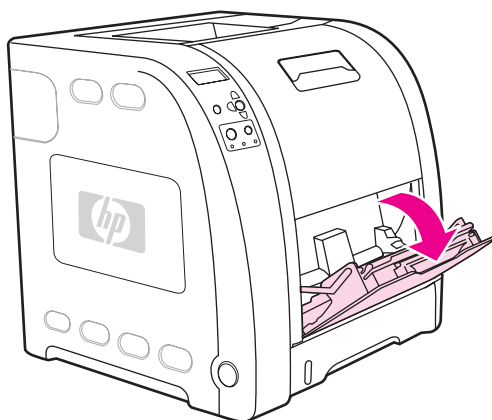
FORSIGTIG!

Undgå at lægge udskriftsmedier i bakke 1 under udskrivning, da det kan forårsage papirstop.

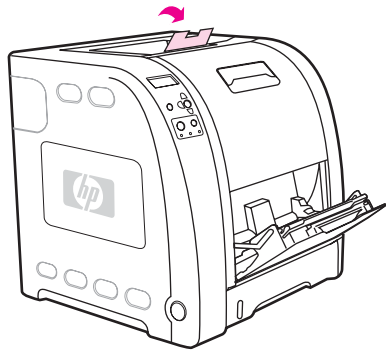
1. Åbn bakke 1.

Bemærk!

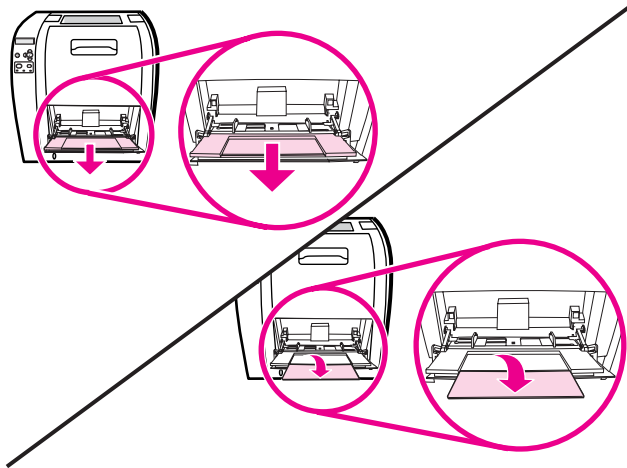
Brug bakke 1, hvis du udskriver på specialmedier, f.eks. konvolutter. Se [Udskrivning af konvolutter fra bakke 1](#) for at få yderligere oplysninger.



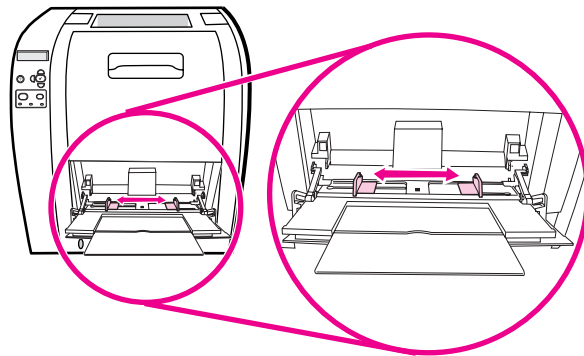
2. Løft udskriftsbakkeforlængerens.



3. Træk bakkeforlængerens ud, og åbn om nødvendigt den ekstra bakkeforlænger.



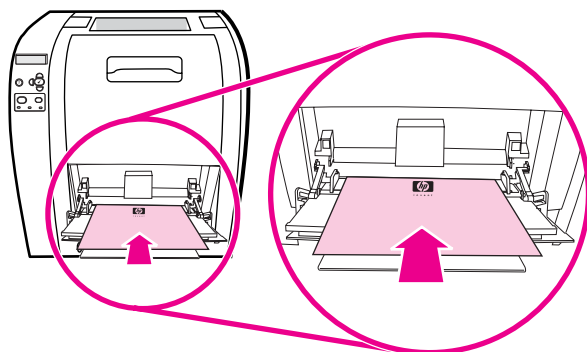
4. Afstanden mellem bredestyrene skal være lidt større end udskriftsmediets bredde.



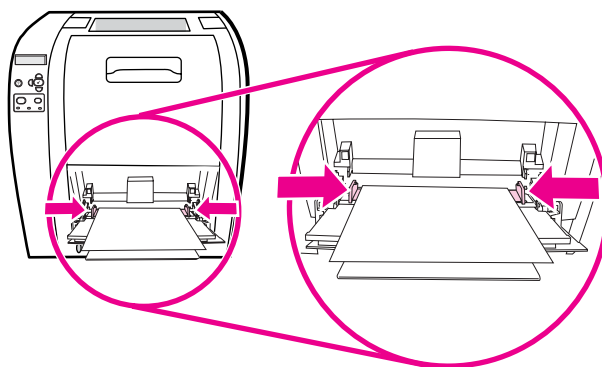
- Placer udskriftsmediet i bakken så den side, der skal udskrives på, vender opad og den øverste korte kant vender ind mod printeren.

Bemærk!

Se ilægningsvejledningen under [2-sidet udskrivning \(dupleks\)](#), hvis du udskriver på begge sider.



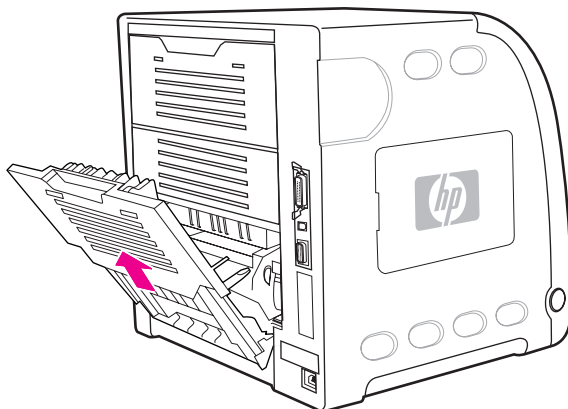
- Skub papirstyrene sammen, således at de berører udskriftsmediestakken på begge sider uden at bøje mediet. Sørg for, at udskriftsmediet ligger under tapperne på breddestyrene.



FORSIGTIG!

Vent, indtil printeren er færdig med at udskrive, før du lukker bakke 1 (ekstraudstyr). Hvis du lukker bakken, før printeren er færdig med at udskrive, kan der opstå papirstop.

- Hvis du udskriver på specialmedier, f.eks. etiketter, konvolutter eller kraftigt eller tyndt papir, skal du åbne det nederste bagdæksel (bageste udskriftsbakke) bag på printeren. Træk forlængerbakken ud.



Udskrivning af konvolutter fra bakke 1

Der kan udskrives mange typer konvolutter fra bakke 1. Der kan lægges op til 10 konvolutter i bakken. Udskrivningshastigheden afhænger af konvoluttens konstruktion.

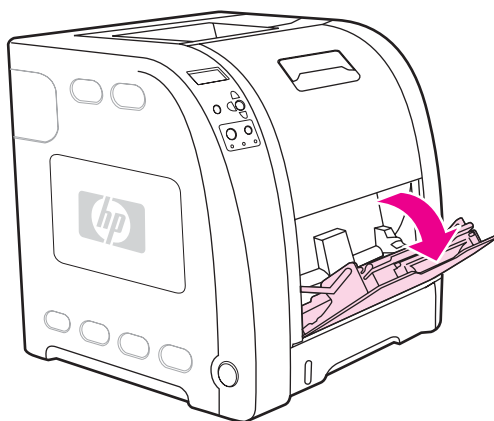
Indstil margenerne i softwaren, mindst 15 mm fra konvoluttens kant.

FORSIGTIG!

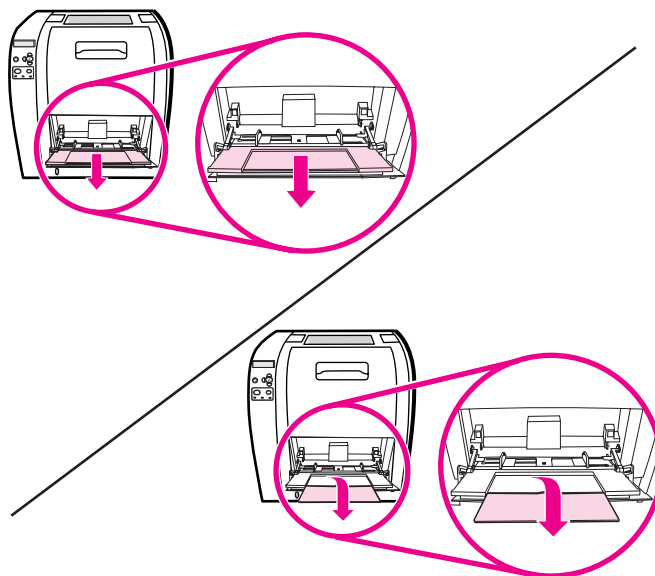
Konvolutter med lukkehager, tryklåse, ruder, foring, åbne områder med klæbemiddel eller andre syntetiske materialer kan medføre alvorlige skader på printeren. Udskriv aldrig på begge sider af en konvolut, da det kan forårsage papirstop og skader på printeren. Før du lægger konvolutter i bakken, skal du sikre dig, at de ligger fladt, ikke er beskadigede og ikke hænger sammen. Lad være med at udskrive på konvolutter med trykfølsomt klæbemiddel. Fjern eller indfør ikke konvolutter under udskrivningen, da det kan forårsage papirstop.

Sådan lægger du konvolutter i bakke 1

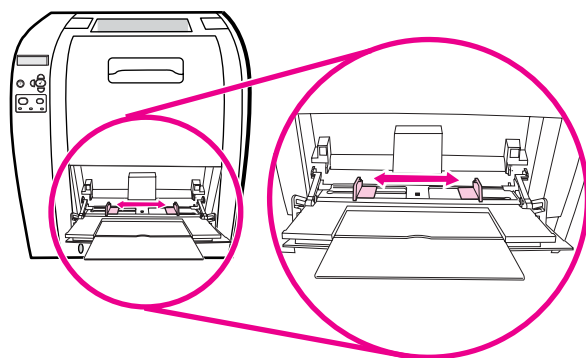
1. Åbn bakke 1.



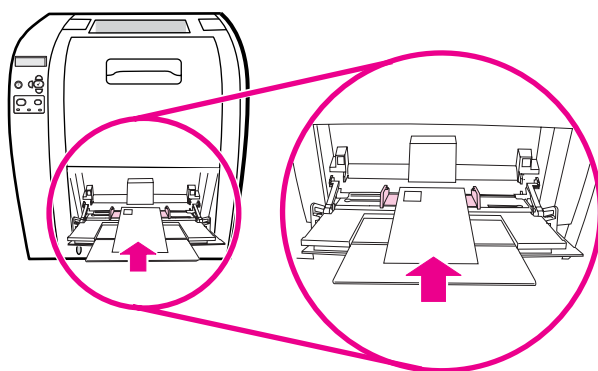
2. Træk bakkeforlængeren ud, og åbn om nødvendigt den ekstra bakkeforlænger.



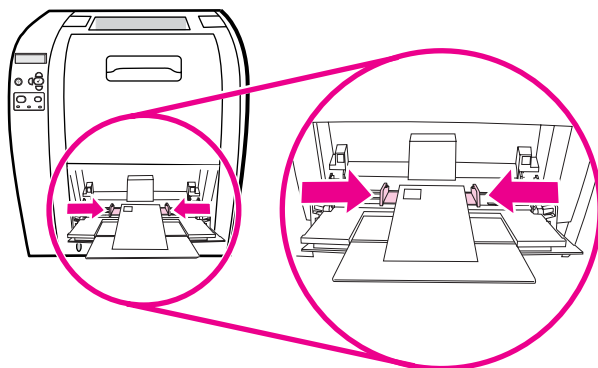
3. Indstil papirstyrene.



4. Læg op til 10 konvolutter midt i bakke 1, så den side, der skal udskrives på, vender opad, og så frimærkehjørnet og den korte kant vender ind mod printeren. Skub konvolutterne så langt ind i printeren, som de kan komme, uden at tvinge dem.



5. Juster styrene, således at de berører konvolutstakken uden at bøje konvolutterne. Sørg for, at konvolutterne ligger under tapperne på styrene.



Udskrivning af konvolutter

1. Hvis bakke 1 er konfigureret til et bestemt format, skal du på kontrolpanelet angive papirformatet for bakke 1, så det svarer til det konvolutformat, du udskriver på.
2. Angiv bakke 1, eller vælg papirkilde efter format i printerdriveren.

3. Hvis softwaren ikke automatisk formaterer en konvolut, skal du specificere Liggende sideretning i dit softwareprogram eller i printerdriveren. Følg retningslinjerne i nedenstående tabel for indstilling af margener til afsender- og modtageradresse på Commercial #10- eller DL-konvolutter.

Bemærk!

Hvis du har konvolutter af et andet format, justeres margenindstillingerne derefter.

4. Vælg **Udskriv** i softwareprogrammet eller printerdriveren.

Adresstype	Venstre margen	Topmargen
Afsender	15 mm	15 mm
Destination	102 mm	51 mm

Udskrivning fra bakke 2 og bakke 3

Bakke 2 kan rumme op til 250 ark standardpapir. Bakke 2 kan tilpasses mange formater. Bakke 3 kan rumme op til 500 ark standardpapir. Bakke 3 er placeret under bakke 2. Bakke 3 kan rumme papir i Letter- og A4-format. Når bakke 3 er korrekt installeret, registreres den af printeren, og Bakke 3 kan vælges i menuen **Konfigurer enhed** på kontrolpanelet.

FORSIGTIG!

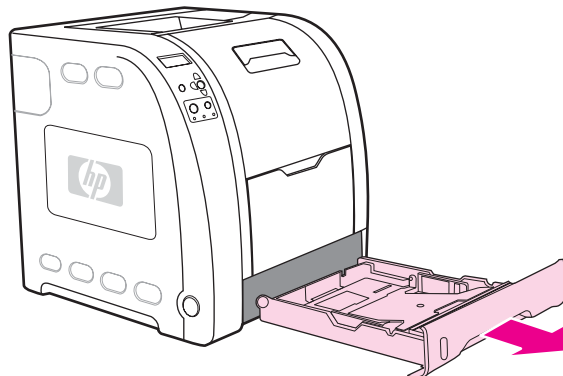
Papirstien for bakke 3 går gennem bakke 2. Hvis bakke 2 eller bakke 3 trækkes helt eller delvist ud, kan papir fra bakke 3 ikke indføres i printeren. Dette forårsager papirstop.

Ilægning af papir i bakke 2

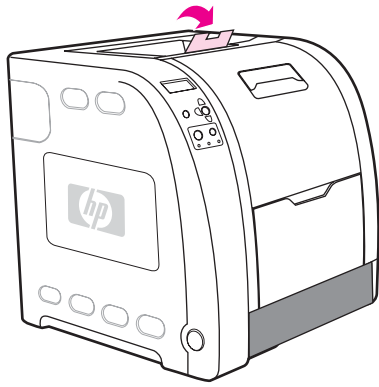
FORSIGTIG!

Åbn eller fjern aldrig en bakke under udskrivning, da dette kan forårsage papirstop.

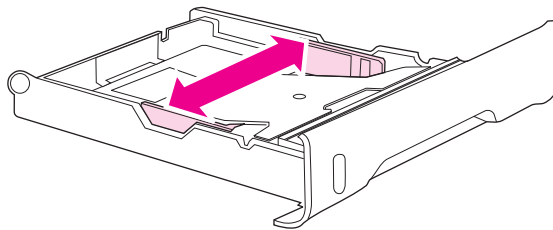
1. Træk bakke 2 ud af printeren, og fjern eventuelt papir.



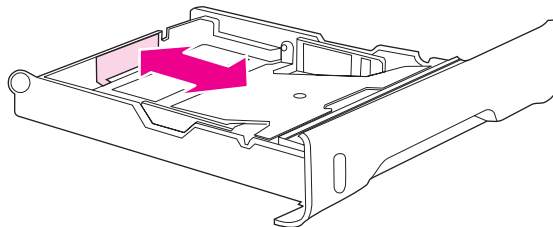
2. Løft udskriftsbakkeforlængereren.



3. Flyt sidestyrene, indtil de blå pile på breddestyrene peger på det papirformat, du ilægger.



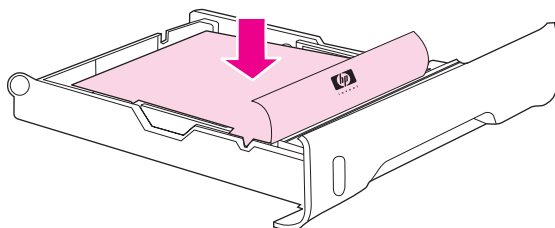
4. Tryk på de blå fremspring bag på bakken, og tilpas længdestyrene til det format, du ilægger.



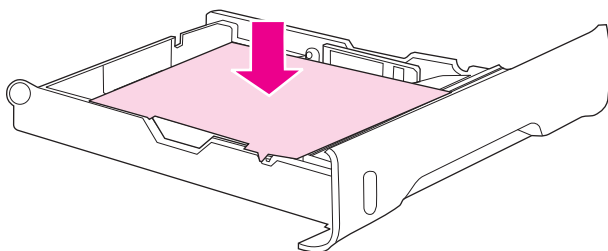
5. Læg papir i bakken. Hvis det er specialpapir, f.eks. brevpapir, skal du ilægge det, så den side, der skal udskrives på, vender nedad, og den øverste kant ligger yderst i bakken.

Bemærk!

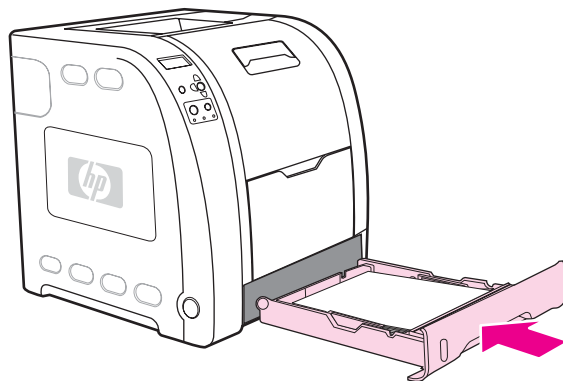
Se ilægningsvejledningen under [2-sidet udskrivning \(dupleks\)](#), hvis du anvender dupleksudskrivning.



6. Tryk ned på stakken af papir for at låse metalløftepladen på plads. Sørg for, at stakken af papir ligger fladt, og at papiret ligger under højdetapperne.

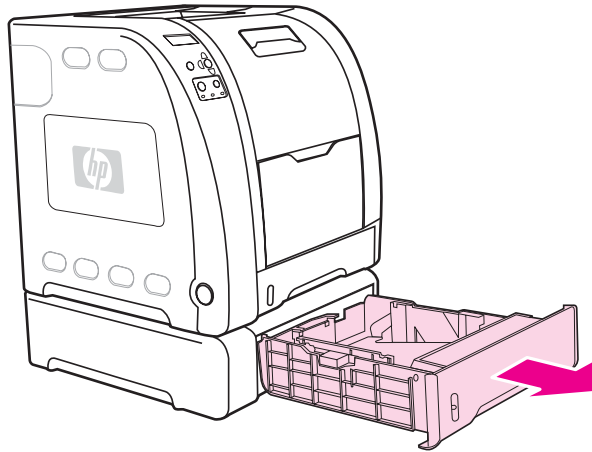


7. Skub bakken ind i printeren igen.

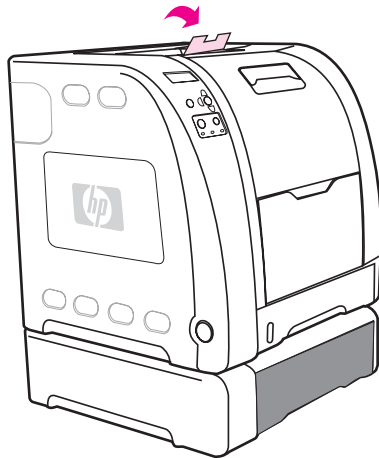


Ilægning af papir i bakke 3

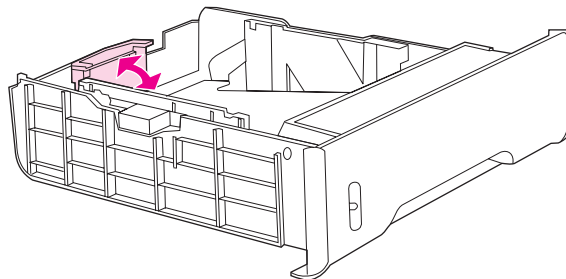
1. Træk bakken ud af printeren, og fjern eventuelt papir.



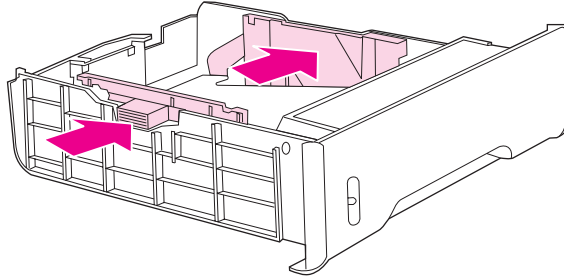
2. Løft udskriftsbakkeforlængerens.



3. Juster længdestyrene. Løft den blå bagstopper, hvis du anvender papir i Letter-format. Sænk bagstopperen, hvis du anvender papir i A4-format.



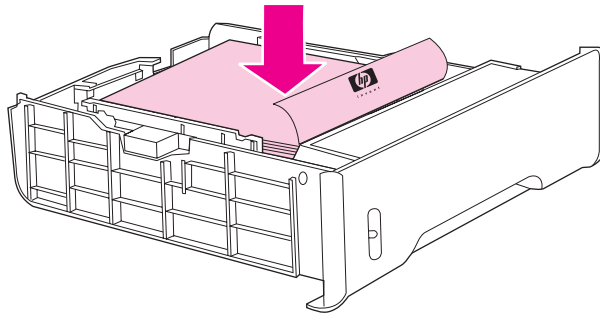
4. Juster bredestyrene. Skub midt på bredestyrene, indtil de ikke kan komme længere ud, hvis du anvender papir i Letter-format. Tryk på de blå fremspring uden på sidestyrene, indtil de ikke kan komme længere ind, hvis du anvender papir i A4-format.



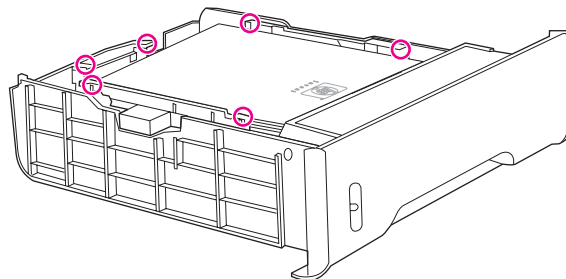
5. Læg papir i bakken. Hvis det er specialpapir, f.eks. brevpapir, skal du ilægge det, så den side, der skal udskrives på, vender nedad, og den øverste kant ligger yderst i bakken.

Bemærk!

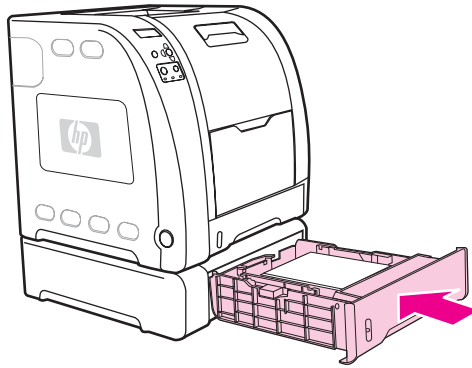
Se ilægningsvejledningen under [2-sidet udskrivning \(dupleks\)](#), hvis du anvender dupleksudskrivning.



6. Sørg for, at stakken af papir ligger med alle fire hjørner fladt i bakken, og hold det under højdetappene.



7. Skub bakken ind i printeren igen.



Udskrivning på specialmedier

Følg disse retningslinier ved udskrivning på specielle medietyper.

Transparenter

Benyt disse retningslinier ved udskrivning på transparenter:

- Tag kun fat i transparenter i kanterne. Fedtstof fra dine fingre, som sætter sig på transparenten, kan give anledning til problemer med udskriftskvaliteten.
- Brug kun overheadtransparenter, som anbefales til brug med denne printer. Hewlett-Packard anbefaler brug af HP Color LaserJet-transparenter i denne printer. HP-produkter er udviklet til at arbejde sammen for på denne måde at give optimale udskrivningsresultater.
- Vælg **TRANSPARENT** som medietype i enten softwareprogrammet eller printerdriveren, eller udskriv fra en bakke, som er konfigureret til transparenter.

FORSIGTIG!

Transparenter, der ikke er beregnet til LaserJet-udskrivning, vil smelte i printeren og beskadige den. Brug ikke transparenter, der er beregnet til monokrom udskrivning.

Blankt papir

- Vælg Blankt som medietype i enten softwareprogrammet eller driveren, eller udskriv fra en bakke, som er konfigureret til blankt papir.

Vælg **Blankt** til medier med en vægt op til 105 g/m². Vælg **KRAFT.BLANKT** til medier med en vægt op til 120 g/m².

- Da dette påvirker alle udskriftsjob, er det vigtigt, at sætte printeren tilbage til dens oprindelige indstillinger, når først jobbet er udskrevet. Se [Konfiguration af bakker](#) for yderligere oplysninger.

Bemærk!

Hewlett-Packard anbefaler brug af HP Color LaserJet Soft Gloss-papir med denne printer. HP produkter er udviklet til at arbejde sammen for på denne måde at give optimale udskrivningsresultater. Hvis der ikke anvendes HP Color LaserJet Soft Gloss-papir sammen med printeren, kan det gå ud over udskriftskvaliteten.

Farvet papir

- Farvet papir bør være af samme høje kvalitet som hvidt fotokopieringspapir.
- De anvendte pigmenter skal kunne modstå printerens fikseringstemperatur på 190° C i 0,1 sekund uden forringelse.
- Brug ikke papir med en farvet belægning, som blev tilføjet, efter papiret blev produceret.
- Printeren skaber farver ved at udskrive mønstre af prikker. Prikkerne overlapper hinanden, og afstanden varieres for på denne måde at producere forskellige farver. Variering af nuancen eller farven på papiret vil påvirke nuancerne på de udskrevne farver.

Konvolutter

Bemærk!

Konvolutter kan kun udskrives fra bakke 1. Indstil bakkens medieformat i overensstemmelse med den specifikke konvolutstørrelse. Se [Udskrivning af konvolutter fra bakke 1](#).

Overholdelse af følgende retningslinjer vil hjælpe med at sikre korrekt udskrivning på konvolutter og hjælpe med at forhindre, at konvolutterne sætter sig fast i printeren:

- Læg ikke mere end 10 konvolutter i bakke 1.
- Vægtklassificeringen på konvolutterne bør ikke overstige 90 g/m².
- Konvolutter skal ligge fladt.
- Brug ikke konvolutter med ruder eller klemmer.
- Konvolutter må ikke være krøllede, have skår eller på anden måde være beskadiget.
- Konvolutter med tildækkede klæbestrimler skal indeholde et klæbemiddel, der kan modstå varmen og trykket fra printerens fikseringsproces.
- Konvolutter skal ilægges med forsiden nedad, med toppen af konvolutten til venstre, og den korte side skal indføres først i printeren.

Bemærk!

Under forhold med høj luftfugtighed skal konvolutterne udskrives med den lange side først, for at forhindre at konvolutterne forsegles under udskrivningen. Ved udskrivning med den lange side først skal konvolutterne ilægges med den lange side først og med forsiden nedad. Se [Udskrivning af konvolutter fra bakke 1](#), hvis du ønsker at ændre printerdriverens konvolutretning.

Etiketter

Bemærk!

Vælg **Etiketter** som medietypen i enten programmet eller printerdriveren, eller konfigurer bakke 1 til etiketter. Se [Konfiguration af bakker](#).

Følg disse retningslinjer ved udskrivning af etiketter:

- Kontroller, at etiketternes klæbemiddel kan tåle en temperatur på 190° C i 0,1 sekund.
- Kontroller, at der ikke er noget blotlagt klæbemateriale imellem etiketterne. Blotlagte områder kan få etiketterne til at gå af bærearket under udskrivningen, hvilket kan få etiketterne til at sætte sig fast i printeren. Blotlagt klæbemateriale kan også beskadige printerens komponenter.
- Et etiketark må ikke indføres mere end én gang.
- Kontroller, at etiketterne ligger fladt.
- Brug ikke etiketter, som er krøllede, har bobler eller på anden måde er beskadiget.

Kraftigt papir

- Alle bakker kan bruges til udskrivning på kraftige medier, som ikke overskrider 105 g/m².
- Anvend kun karton i bakke 1 135 g/m² til 166 g/m².
- Vælg i enten softwareprogrammet eller printerdriveren **KRAFTIGT** 106 g/m² til 163 g/m² eller **KARTON** 135 g/m² til 166 g/m² som medietype eller udskriv fra en bakke, der er konfigureret til kraftigt papir. Da denne indstilling påvirker alle udskriftsjob, er det vigtigt, at sætte printeren tilbage til dens oprindelige indstillinger, når først jobbet er udskrevet. Se [Konfiguration af bakker](#).

FORSIGTIG!

Brug generelt ikke papir, som er kraftigere end den mediespecifikation, der anbefales til denne printer. Ellers kan dette medføre fejlindføringer, papirstop, reduceret udskriftskvalitet og overdreven mekanisk slitage. Imidlertid kan visse kraftigere medier, f.eks. HP Cover Stock, bruges uden problemer.

HP LaserJet Tough-papir

Ved udskrivning på HP LaserJet Tough-papir skal du følge nedenstående retningslinjer:

- Tag kun fat i HP LaserJet Tough-papiret i kanterne. Fedtstof fra dine fingre, som sætter sig på HP LaserJet Tough-papiret, kan forårsage problemer med udskriftskvaliteten.
- Anvend kun HP LaserJet Tough-papir til denne printer. HP produkter er udviklet til at arbejde sammen for på denne måde at give optimale udskrivningsresultater.
- Vælg **GROFTPAPIR** som medietype i enten softwareprogrammet eller printerdriveren, eller udskriv fra en bakke, der er konfigureret til HP LaserJet Tough-papir.

FORSIGTIG!

Transparente medier, der ikke er beregnet til LaserJet-udskrivning, vil smelte i printeren og beskadige denne.

Fortrykte formularer og brevpapir

Ved udskrivning på fortrykte formularer og brevpapir skal følgende retningslinjer overholdes for at opnå de bedste resultater:

- Formularer og brevpapir skal være trykt med varmebestandigt blæk, der ikke smelter, fordampes eller afgiver farlige dampe, når det udsættes for printerens fikseringstemperatur på ca. 190° C i 0,1 sekund.
- Blækket må ikke være brandfarligt og bør ikke påvirke nogen af printerens valser på en ugunstig måde.
- Formularer og brevpapir bør være forseglet i en fugtsikret emballage for at forhindre forandringer under opbevaringen.
- Før du ilægger fortrykt papir såsom formularer og brevpapir, bør du kontrollere, at blækket på papiret er tørt. Under fikseringsprocessen kan vådt blæk gnides af det fortrykte papir.
- Ved dupleksudskrivning på HP Color LaserJet 3700 series-printeren skal fortrykte formularer og brevpapir lægges i bakke 2 og bakke 3 med forsiden opad og sidens øverste kant bagest i bakken. Når du lægger fortrykte formularer og brevpapir i bakke 1, skal du ilægge dem med forsiden nedad og den nederste kant bagest i bakken.
- Ved simpleksudskrivning (1-sidet udskrivning) skal du lægge fortrykte formularer og brevpapir i bakke 2, bakke 3 og bakke 4 med forsiden opad, og således at arkets øverste kant er til venstre. Hvis du vil ilægge fortrykte formularer og brevpapir i bakke 1, skal du lægge dem med den side, der skal udskrives på, opad, og med den øverste, korte kant i først.

Genbrugspapir

Denne printer understøtter brugen af genbrugspapir. Genbrugspapir skal opfylde de samme specifikationer som standardpapir. Se *HP LaserJet Printer Family Print Media Guide*. Hewlett-Packard anbefaler, at genbrugspapir ikke indeholder mere end 5% træmasse.

2-sidet udskrivning (dupleks)

Printeren kan udskrive på begge sider af papiret. Se [Manuel tosidet udskrivning](#), hvis printeren ikke kan udføre automatisk tosidet udskrivning.

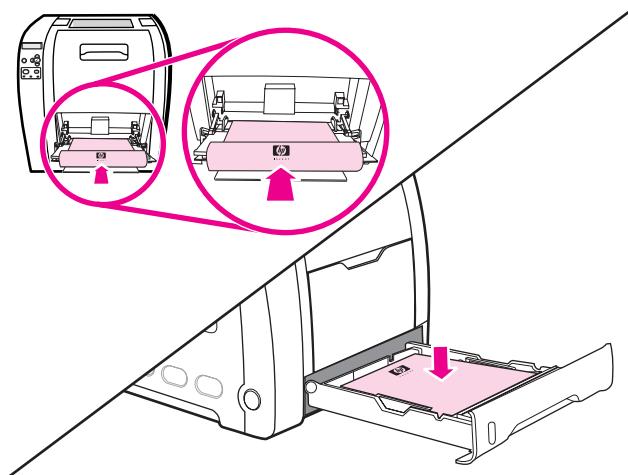
Automatisk tosidet udskrivning (tilgængelig i printerne HP Color LaserJet 3700dn og 3700dtn)

Bemærk!

Du skal angive indstillinger for automatisk tosidet udskrivning i softwareprogrammet eller i printerdriveren for at kunne udskrive på begge sider af papiret.

Udfør følgende handlinger, hvis du vil anvende automatisk tosidet udskrivning:

- Kontroller, at printerdriveren er konfigureret til 2-sidet udskrivning. (Se onlinehjælp til printerdriveren for at få vejledning).
- Vælg de relevante indstillinger for 2-sidet udskrivning i printerdriversoftware. Indstillinger for 2-sidet udskrivning indbefatter side- og indbindingsretningen.
- 2-sidet udskrivning understøttes ikke af visse medietyper, bl.a. transparenter, etiketter, karton og blank film.
- Du opnår det bedste resultat, hvis du ikke foretager tosidet udskrivning på kraftigt og tungt papir.
- Når du anvender tosidet udskrivning, skal du ilægge fortrykte formularer og brevpapir i bakke 2 og bakke 3 med forsiden opad og den øverste kant bagest i bakken. Når du lægger fortrykte formularer og brevpapir i bakke 1, skal du ilægge dem med forsiden nedad og den nederste kant bagest i bakken.



Kontrolpanelindstillinger for automatisk tosidet udskrivning

Mange programmer giver dig mulighed for at ændre indstillinger for 2-sidet udskrivning. Hvis softwareprogrammet eller printerdriveren ikke giver dig mulighed for at justere indstillinger for 2-sidet udskrivning, kan du justere disse indstillinger via kontrolpanelet. Den fabriksindstillede standardindstilling er **FRA**.

FORSIGTIG!

Brug ikke 2-sidet udskrivning ved udskrivning på etiketter, transparenter eller blankt papir. Dette kan forårsage alvorlig beskadigelse af printerens.

Sådan aktiveres eller deaktiveres 2-sidet udskrivning fra printerens kontrolpanel

Bemærk!

Ændring af indstillinger for 2-sidet udskrivning via printerens kontrolpanel påvirker alle udskriftsjob. Ændringer af indstillinger for 2-sidet udskrivning skal foretages fra programmet eller printerdriveren.

1. Tryk på **MENU** for at få adgang til **MENUER**.
2. Tryk på ▼ for at fremhæve **Konfigurer enhed**.
3. Tryk på ✓ for at vælge **Konfigurer enhed**.
4. Tryk på ✓ for at vælge **UDSKRIVNING**.
5. Tryk på ▼ for at fremhæve **DUPLEKS**.
6. Tryk på ✓ for at vælge **DUPLEKS**.
7. Tryk på ▲ eller ▼ for at vælge **TIL**, hvis du vil aktivere tosidet udskrivning, eller **FRA**, hvis du vil deaktivere tosidet udskrivning.
8. Tryk på ✓ for at indstille værdien.
9. Tryk på **MENU** for at vende tilbage til tilstanden **Klar**.
10. Vælg eventuelt 2-sidet udskrivning fra programmet eller printerdriveren.

Bemærk!

Driveren skal være konfigureret korrekt, for at du kan vælge 2-sidet udskrivning fra printerdriveren. (Se onlinehjælp til printerdriveren for at få vejledning).

Indstillinger til indbinding af 2-sidede udskrivningsjob

Før du udskriver et 2-sidet dokument, skal du bruge printerdriveren til at vælge, hvilken kant det færdige dokument skal indbindes på. Indbinding med lang kant eller bogindbinding er det mest almindelige layout, der bruges ved indbinding af bøger. Indbinding med kort kant eller tablet er den typiske kalenderindbinding.

Bemærk!

I printerdriveren er standardindstillingen for indbinding at indbinde på den lange kant, når siden er indstillet med stående retning. Hvis du vil skifte til kortsideindbinding, skal du markere afkrydsningsfeltet **Vend siderne opad**.

Manuel tosidet udskrivning

Bemærk!

HP Color LaserJet 3550 series-printeren indeholder ikke funktionen til automatisk 2-sidet udskrivning (dupleksudskrivning).

Hvis du vil udskrive på begge sider (dupleks) på andet papir end de understøttede formater eller vægte (for eksempel papir, der er tungere end 105 g/m² eller meget tyndt papir), eller hvis din printer ikke understøtter automatisk tosidet udskrivning, skal du gå hen til printerens og ilægge papiret manuelt, når der er udskrevet på den første side. Du skal også ilægge papiret manuelt, hvis du vælger enten **Korrekt rækkefølge for bageste bakke** eller **Korrekt rækkefølge for lige papirgang** i printerdriveren. Følg instruktionerne i printerdriveren.

Hvis du bruger karton eller kraftigt papir, skal du vælge **Korrekt rækkefølge for lige papirgang** i printerdriveren for at undgå papirstop. Åbn det nederste bagdæksel (bageste udskriftsbakke).

Bemærk!

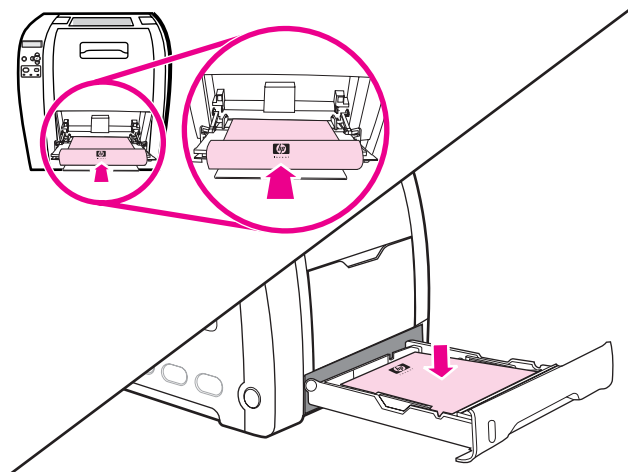
Beskadiget eller brugt papir, kan forårsage papirstop og bør ikke anvendes.

Sådan udskrives der på begge sider (dupleks) manuelt

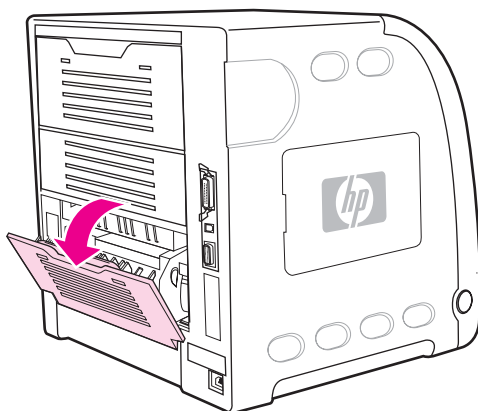
1. Læg tilstrækkeligt papir til udskriftsjobbet i en af bakkerne. Hvis du ilægger specialpapir, for eksempel brevpapir, skal du ilægge det på en af følgende måder:

Bakke 1: Ilæg brevpapiret med forsiden nedad og den nederste kant bagest i bakken.

Bakke 2 (250-arks bakke) eller bakke 3 (500-arks bakke): Ilæg brevpapiret med forsiden opad og den øverste kant bagest i bakken.

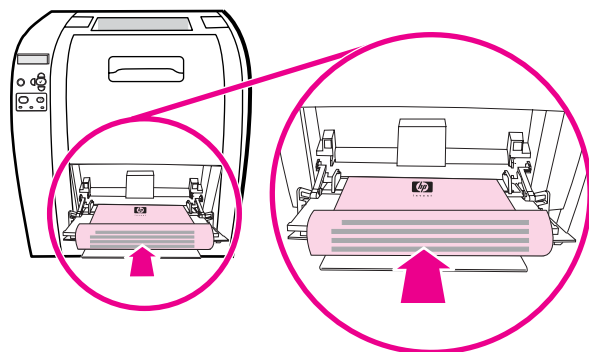


2. Åbn printerdriveren.
3. Vælg det relevante format og den relevante type.
4. Hvis du udskriver på kraftigt papir eller meget tyndt papir, skal du vælge **Korrekt rækkefølge for bageste bakke** eller **Korrekt rækkefølge for lige papirgang** i printerdriveren.
5. Åbn det nederste bagdæksel (bageste udskriftsbakke).



6. Vælg **Udskriv på begge sider (manuelt)** under fanen **Færdigbehandling**.
7. Klik på **OK**.

8. Gå hen til printeren. Når prompten **MANUEL INDFØRING** vises, skal du fjerne eventuelt blankt papir fra bakke 1. Ilæg den udskrevne stak med den blanke side opad og den øverste kant *forrest*. Du *skal* udskrive den anden side fra bakke 1.



Bemærk!

Kasser ikke eventuelle blanke sider i den udskrevne stak.

9. Tryk på ✓, hvis du bliver bedt om det via en prompt på kontrolpanelet.

Bemærk!

Hvis det samlede antal ark overstiger kapaciteten for manuelle dupleksjob i bakke 1, skal du indføre de øverste 100 ark først og derefter trykke på ✓. Når du bliver bedt om det, skal du indføre de næste 100 ark og trykke på ✓. Gentag efter behov, indtil alle arkene fra udskriftsbakken er lagt i bakke Tray 1.

Specielle udskrivningssituationer

Følg disse retningslinjer ved udskrivning på specielle papirtyper.

Udskrivning af en anden forside

Benyt følgende fremgangsmåde til at udskrive den første side af et dokument på en anden papirtype end resten af dokumentet. Udskriv f.eks. den første side af et dokument på brevpapir og resten af dokumentet på almindeligt papir.

1. Angiv en bakke til den første side og en anden bakke til resten af siderne fra dit program eller din printerdriver.
2. Læg specialpapiret i den bakke, som du angav i trin 1.
3. Læg papiret til de resterende sider af dokumentet i en anden bakke.
4. Udskriv dokumentet.

Du kan også udskrive på andet papir ved at bruge printerens kontrolpanel eller printerdriveren til at indstille de papirtyper, der er lagt i bakkerne, og derefter vælge den første og de resterende sider efter papirtype.

Udskrivning på papir i specialformat

Printeren understøtter ensidet udskrivning og manuel dupleksudskrivning på papir i specialformat. Bakke 1 understøtter papirformater fra 76 gange 127 mm til 216 gange 356 mm.

Når du udskriver på papir i specialformat, og bakke 1 er konfigureret i printerens kontrolpanel til **BAKKE X TYPE= ENHVER TYPE** og **BAKKE X FORMAT= ALLE STR**, udskriver printerens på det papir, der ligger i bakken, uanset hvilken type og hvilket format der er tale om.

Nogle programmer og printerdrivere giver dig mulighed for at angive specielle papirformatmål. Sørg for at indstille den korrekte papirstørrelse i både sideopstillingen og udskriftsdialogboksene. Hvis softwaren ikke giver mulighed for dette, skal du angive specialformatet for papiret i menuen Papirhåndtering på printerens kontrolpanel. Se [Menuen Papirhåndtering](#) for yderligere oplysninger.

Hvis programmet kræver, at du udregner margener til papir i specialstørrelse, skal du se onlinehjælp til det pågældende program.

Standstning af en udskrivningsanmodning

Du kan enten standse en udskrivningsanmodning fra printerens kontrolpanel eller fra programmet. Se onlinehjælpen til den specifikke netværkssoftware for at få oplysninger om standstning af en udskriftsanmodning fra en computer på et netværk.

Bemærk!

Det kan vare nogen tid, før udskrivningen ophører, efter at du har annulleret et udskriftsjob.

Sådan standses det aktuelle udskriftsjob fra printerens kontrolpanel

Tryk på **STOP** på printerens kontrolpanel for at afbryde det job, som er ved at blive udskrevet, midlertidigt. Tryk på ▼ for at fremhæve **Cancel Current Job**. Tryk på ✓ for at annullere dette job. Hvis du fortsætte udskrivningen af jobbet, skal du trykke på ✓ for at genoptage udskrivningen. Hvis udskriftsjobbet er for langt inde i udskrivningsprocessen, er det muligvis ikke muligt at annullere det.

Sådan standses det aktuelle udskriftsjob fra programmet

Der vises kort en dialogboks på skærmen, hvor du har mulighed for at annullere udskriftsjobbet.

Hvis der er blevet sendt adskillige anmodninger til printerens via softwaren, venter de muligvis i en printer kø (f.eks. i Windows Udskriftsstyring). Se software dokumentationen for at få specifik vejledning i at annullere en udskrivningsanmodning fra computeren.

Hvis et udskriftsjob venter i en printer kø (computerhukommelse) eller printerspooler (Windows 98, 2000, XP eller Me), skal du slette udskriftsjobbet der.

Windows 98, 2000, XP eller Me: Gå til **Start, Indstillinger** og derefter **Printere**. Dobbeltklik på ikonet for HP Color LaserJet 3550- eller 3700-printeren for at åbne printerspooleren. Vælg det udskriftsjob, du vil annullere, og tryk derefter på **Delete**-tasten. Hvis udskriftsjobbet ikke er annulleret, bliver du muligvis nødt til at lukke computeren og genstarte den.

Hukommelsesstyring (kun HP Color LaserJet 3700 series-printeren)

Denne printer understøtter op til 448 MB hukommelse. Du kan tilføje yderligere hukommelse ved at installere DIMM-moduler (Dual Inline Memory Module). For at muliggøre udvidelse af hukommelsen er printerens forsynet med tre DIMM-stik, som hver accepterer 64, 128 eller 256 MB RAM. Oplysninger om installation af hukommelse findes i [Arbejde med hukommelses- og printerserverkort](#).

Denne printer bruger synkrone DRAM-hukommelsesmoduler med 168-ben og ikke-paritet. EDO DIMM'er (Extended Data Output) understøttes ikke.

Bemærk!

Hvis der opstår hukommelsesproblemer, når du udskriver kompleks grafik, kan du frigøre mere hukommelse ved at fjerne indlæste fonte, typogrammer og makroer fra printerhukommelsen. Reducering af et udskriftsjobs kompleksitet fra et program kan forhindre hukommelsesproblemer.

Bemærk!

Sørg for at opdatere printerkonfigurationen i printerdriveren, efter at du har tilføjet hukommelse.

5

Håndtering af printeren

Dette kapitel beskriver, hvordan du håndterer printeren. Der gives oplysninger om følgende emner:

- [Printerinformationssider](#)
- [Brug af den integrerede webserver \(kun HP Color LaserJet 3700 series-printeren\)](#)
- [Brug af HP værktøjskasse](#)

Printerinformationssider

Fra printerens kontrolpanel kan du udskrive sider med detaljerede oplysninger om printerens og dens aktuelle konfiguration. Fremgangsmåderne til udskrivning af følgende informationssider er beskrevet her:

- menuoversigt
- konfigurationsside
- statusside over forbrugsvarer
- forbrugsside (findes på HPColor LaserJet 3700 series-printeren)
- demoside
- filoversigt (findes på HPColor LaserJet 3700 series-printeren)
- PCL- eller PS-fontliste (findes på HP Color LaserJet 3700 series-printeren)
- registreringsside
- test af papirsti-side
- hændelseslog
- fejlfindingsside om udskriftskvalitet

Bemærk!

Printeroplysningssider for HP Color LaserJet 3550 series-printeren finde kun på engelsk.

Menuoversigt

Hvis du vil se de aktuelle indstillinger for menuerne og de emner, der er adgang til via kontrolpanelet, kan du udskrive en oversigt over menuerne på kontrolpanelet.

1. Tryk på **MENU** for at få adgang til **MENUER**.
2. Tryk på ▼ for at fremhæve **Oplysninger**.
3. Tryk på ✓ for at vælge **Oplysninger**.
4. Hvis **UDSKRIV MENUOVERSIGT** ikke er fremhævet, skal du trykke på ▲ eller ▼, indtil indstillingen er fremhævet.
5. Tryk på ✓ for at vælge **UDSKRIV MENUOVERSIGT**.

Meddelelsen **Udskriver... MENUOVERSIGT** vises på displayet, indtil printerens er færdig med at udskrive menuoversigten. Printerens vender tilbage til tilstanden **Klar** efter at have udskrevet menuoversigten.

Det kan være en god idé at have menuoversigten liggende i nærheden af printerens, som referencemateriale. Indholdet af menuoversigten varierer, afhængigt af hvilket ekstraudstyr der er installeret i printerens. (Mange af værdierne kan tilsidesættes fra printerdriveren eller programmet).

En fuldstændig oversigt over kontrolpanelets menuer og mulige værdier findes i [Menuhierarki](#).

Konfigurationsside

Brug konfigurationssiden til at undersøge aktuelle printerindstillinger, til lokalisering og afhjælpning af printerproblemer eller til at kontrollere installationen af ekstraudstyr, f.eks. hukommelse (DIMM'er), papirbakker og printersprog.

1. Tryk på **MENU** for at få adgang til **MENUER**.
2. Tryk på ▼ for at fremhæve **Oplysninger**.
3. Tryk på ✓ for at vælge **Oplysninger**.
4. Tryk på ▼ for at fremhæve **UDSKRIV KONFIGURATION**.
5. Tryk på ✓ for at vælge **UDSKRIV KONFIGURATION**.

Meddelelsen **Udskriver... KONFIGURATION** vises på displayet, indtil printeren er færdig med at udskrive konfigurationssiden. Printeren vender tilbage til tilstanden **Klar** efter at have udskrevet konfigurationssiden.

Bemærk!

Hvis printeren er konfigureret med EIO-kort (f.eks. en HP Jetdirect-printerserver) eller et ekstra harddiskdrev, udskrives der en yderligere konfigurationsside, som indeholder oplysninger om disse enheder.

Forbrugsstatusside

Forbrugsstatussiden illustrerer den tilbageværende levetid for følgende printerforbrugsvarer:

- tonerkassetter (alle farver)
- overføringsenhed
- fikseringsenhed

Sådan udskrives forbrugsstatussiden

1. Tryk på **MENU** for at få adgang til **MENUER**.
2. Tryk på ✓ for at vælge **Oplysninger**.
3. Tryk på ▼ for at fremhæve **STATUSSIDE OVER FORBRUGSVARER**.
4. Tryk på ✓ for at vælge **STATUSSIDE OVER FORBRUGSVARER**.

Meddelelsen **Udskriver... forbrugsvarestatus** vises på displayet, indtil printeren er færdig med at udskrive forbrugsstatussiden. Printeren vender tilbage til tilstanden **Klar** efter at have udskrevet forbrugsstatussiden.

Bemærk!

Hvis du bruger ikke-HP-forbrugsvarer, viser forbrugsstatussiden muligvis ikke den resterende levetid for disse forbrugsvarer. Se [Ikke-HP-tonerkassetter](#) for at få flere oplysninger.

Forbrugsside (tilgængelig i HP Color LaserJet 3700 series-printeren)

På forbrugssiden vises der et sideantal for hvert papirformat, som printeren har udskrevet. Dette sideantal omfatter antallet af sider, som er blevet udskrevet på én side (simpleksudskrivning), det antal, der er blevet udskrevet på to sider (dupleksudskrivning), og summen af de to udskrivningsmetoder for hvert papirformat. Den viser også gennemsnitsprocenten for sidedækning for hver farve.

1. Tryk på **MENU** for at få adgang til **MENUER**.
2. Tryk på **✓** for at vælge **Oplysninger**.
3. Tryk på **▼** for at fremhæve **UDSKRIV SIDE OVER FORBRUG**.
4. Tryk på **✓** for at vælge **UDSKRIV SIDE OVER FORBRUG**.

Meddelelsen **Udskriver... SIDE OVER FORBRUG** vises på displayet, indtil printeren er færdig med at udskrive forbrugssiden. Printeren vender tilbage til tilstanden **Klar** efter at have udskrevet forbrugssiden.

Demo

En demoside er et farvefoto, som viser udskriftskvaliteten. Den kan vises ved hjælp af printeren, og den findes på den CD-ROM, der blev leveret sammen med printeren.

Bemærk!

Denne side kan også udskrives ved hjælp af HP værktøjskasse.

1. Tryk på **MENU** for at få adgang til **MENUER**.
2. Tryk på **▼** for at fremhæve **Oplysninger**.
3. Tryk på **✓** for at vælge **Oplysninger**.
4. Tryk på **▼** for at fremhæve **UDSKRIV DEMOSIDE**.
5. Tryk på **✓** for at vælge **UDSKRIV DEMOSIDE**.

Meddelelsen **Udskriver... DEMOSIDE** vises på displayet, indtil printeren er færdig med at udskrive demosiden. Printeren vender tilbage til tilstanden **Klar** efter at have udskrevet demosiden.

Filoversigt (findes på HP Color LaserJet 3700 series-printeren)

Filoversigten indeholder oplysninger om alle de installerede masselagerenheder. Denne indstilling vises ikke, hvis der ikke er installeret nogen masselagerenheder.

1. Tryk på **MENU** for at få adgang til **MENUER**.
2. Tryk på **▼** for at fremhæve **Oplysninger**.
3. Tryk på **✓** for at vælge **Oplysninger**.
4. Tryk på **▼** for at fremhæve **UDSKRIV FILOVERSIGT**.
5. Tryk på **✓** for at vælge **UDSKRIV FILOVERSIGT**.

Meddelelsen **Udskriver... FILOVERSIGT** vises på displayet, indtil printeren er færdig med at udskrive filbibliotekssiden. Printeren vender tilbage til tilstanden **Klar** efter at have udskrevet filbibliotekssiden.

PCL- eller PS-fontliste (findes på HP Color LaserJet 3700 series-printeren)

Brug fontlisterne til at se, hvilke fonte der aktuelt er installeret i printeren. (Fontlisten viser desuden, hvilke fonte der findes på en harddisk (ekstraudstyr) eller et flash-DIMM).

1. Tryk på **MENU** for at få adgang til **MENUER**.
2. Tryk på ▼ for at fremhæve **Oplysninger**.
3. Tryk på ✓ for at vælge **Oplysninger**.
4. Tryk på ▼ for at fremhæve **UDSKRIV PCL- FONTLISTE** eller **UDSKRIV PS-FONTLISTE**.
5. Tryk på ✓ for at vælge **UDSKRIV PCL- FONTLISTE** eller **UDSKRIV PS-FONTLISTE**.

Meddelelsen **Udskriver... FONTLISTE** vises på displayet, indtil printeren er færdig med at udskrive fontlistesiden. Printeren vender tilbage til tilstanden **Klar** efter at have udskrevet fontlistesiden.

Brug af den integrerede webserver (kun HP Color LaserJet 3700 series-printeren)

Når printeren er tilsluttet en computer direkte, skal du bruge HP værktøjskassen til at se websider vedrørende printerstatussen.

Når printeren er tilsluttet netværket, er den integrerede webserver automatisk tilgængelig. Du har adgang til den integrerede webserver fra Windows 95 og nyere.

Den integrerede webserver giver dig mulighed for at se printer- og netværksstatus og for at styre udskrivningsfunktioner fra computeren i stedet for fra printerens kontrolpanel. Herunder finder du nogle eksempler på, hvad du kan udføre ved brug af den integrerede webserver:

- få vist oplysninger om printerkontrolstatus
- angive papirtypen, der er lagt i hver bakke
- få en nøjagtig angivelse af den resterende levetid for alle forbrugsvarer og bestille nye
- få vist og ændre bakkekonfigurationer
- få vist og ændre menukonfigurationen i printerens kontrolpanel
- få vist og udskrive interne sider
- modtage meddelelse om nyheder inden for printere og forbrugsvarer
- få vist og ændre netværkskonfigurationen
- få vist supportindhold, der er specifikt for printerens aktuelle tilstand

Hvis du vil bruge den integrerede webserver, skal du have Microsoft Internet Explorer 4 eller nyere eller Netscape Navigator 4 eller nyere. Den integrerede webserver fungerer, når printeren er tilsluttet et IP-baseret netværk. Den integrerede webserver understøtter ikke IPX-baserede eller AppleTalk-printertilslutninger. Du behøver ikke have internetadgang for at åbne og bruge den integrerede webserver.

Sådan får du adgang til den integrerede webserver ved hjælp af en netværksforbindelse

Skriv printerens IP-adresse i adresse/URL-feltet i en understøttet webbrowser på computeren. (Udskriv en konfigurationsside for at finde IP-adressen. Se [Printerinformationssider](#) for at få flere oplysninger om udskrivning af en konfigurationsside).

Bemærk!

Når du åbner URL-adressen, kan du oprette et bogmærke for den, så du hurtigt kan finde den igen fremover.

1. Den integrerede webserver har tre faner, der indeholder indstillinger og oplysninger om printeren: fanen Oplysninger, fanen Indstillinger og fanen Netværk. Klik på den fane, du vil have vist.
2. Du kan finde flere oplysninger om hver fane i følgende afsnit.

Fanen Oplysninger

Gruppen med oplysningssider består af følgende sider.

- **Enhedsstatus.** Denne side viser printerstatus og resterende levetid for HP forbrugsvarer, hvor 0% angiver, at en forbrugsvare er opbrugt. Siden viser også typen og formatet for det udskriftspapir, der er angivet for hver bakke. Hvis du vil ændre standardindstillingerne, skal du klikke på **Skift indstillinger**.
- **Siden Konfiguration.** Denne side viser de oplysninger, der findes på printerens konfigurationside.
- **Status for forbrugsvarer.** Denne side viser resterende levetid for HP-forbrugsvarer, hvor 0% angiver, at en forbrugsvare er opbrugt. Denne side indeholder også leverandørens varenumre. Hvis du vil bestille nye forbrugsvarer, skal du klikke på **Bestil forbrugsvarer** i området **Andre links** i vinduets venstre side. Hvis du vil besøge et websted, skal du have Internetadgang.
- **Hændelseslog.** Denne side viser en liste over alle printerhændelser og -fejl.
- **Siden Forbrug.** Denne side viser en oversigt over antallet af sider, som printeren har udskrevet, grupperet efter format og type.
- **Oplysninger om enhed.** Denne side viser også printerens netværksnavn, adresse og modeloplysninger. Hvis du vil ændre disse oplysninger, skal du klikke på **Oplysninger** om enhed under fanen **Indstillinger**.
- **Kontrolpanel.** Viser meddelelser fra printerens kontrolpanel, f.eks. **Klar** eller **Energispar**.

Fanen Indstillinger

Via denne fane kan du konfigurere printeren fra computeren. Fanen **Indstillinger** kan beskyttes med adgangskode. Hvis denne printer er tilsluttet et netværk, skal du altid kontakte printeradministratoren, før du ændrer indstillinger under denne fane.

Fanen **Indstillinger** indeholder følgende sider.

- **Konfigurer enhed.** Konfigurer alle printerindstillinger fra denne side. Denne side indeholder de traditionelle menuer på printere, der har et display på kontrolpanelet. Disse menuer omfatter **Oplysninger**, **Papirhåndtering**, **Konfigurer enhed** og **Diagnosticering**.
- **Advarsler.** Kun netværk. Konfigureret til at modtage e-mail-advarsler for forskellige printer- og forbrugsvarehændelser.
- **E-mail.** Kun netværk. Bruges sammen med advarselssiden til at angive indgående og udgående e-mail samt angive e-mail-advarsler.
- **Sikkerhed.** Angiv en adgangskode, der skal indtastes for at få adgang til fanerne **Indstillinger** og **Netværk**. Aktiver og deaktiver visse funktioner i den integrerede webserver.
- **Andre links.** Tilføj eller tilpas et link til et andet websted. Dette hyperlink vises i området **Andre links** på alle integrerede webserverssider. Disse permanente hyperlinks vises altid i området **Andre links: HP Instant Support™**, **Bestil forbrugsvarer** og **Produktsupport**.
- **Oplysninger om enhed.** Navngiv printeren, og tildel den et aktivnummer. Indtast navnet og e-mail-adressen for den primære kontaktperson, der skal modtage oplysninger om printeren.
- **Sprog.** Angiv det sprog, hvorpå oplysningerne fra den integrerede webserver skal vises.
- **Tidstjenester.** Giver mulighed for tidssynkronisering med en netværkstitidserver.

Fanen Netværk

Denne fane giver netværksadministratoren mulighed for at kontrollere netværksrelaterede indstillinger for printeren, når den er tilsluttet et IP-baseret netværk. Denne fane vises ikke, hvis printeren er tilsluttet direkte til en computer, eller hvis printeren er tilsluttet til et netværk, der bruger alt andet end et HP Jetdirect-printerserverkort.

Andre links

I dette afsnit findes hyperlinks, som giver dig forbindelse til internettet. Du skal have internetadgang for at kunne bruge disse hyperlinks. Hvis du bruger en modemforbindelse og ikke oprettede forbindelse, da du først åbnede den integrerede webserver, skal du oprette forbindelse, før du kan besøge disse websteder. Du skal måske lukke den integrerede webserver og åbne den igen for at oprette forbindelse.

- **HP Instant Support™.** Giver dig forbindelse til HP's websted, hvor du kan få hjælp til at finde løsninger. Denne service analyserer din printerfejlog og dine konfigurationsoplysninger og leverer diagnosticerings- og supportoplysninger, der er specifikke for din printer.
- **Bestil forbrugsvarer.** Klik på dette link, hvis du vil oprette forbindelse til HP's websted og bestille originale HP-forbrugsvarer, f.eks. tonerkassetter og papir.
- **Produktsupport.** Opretter forbindelse til supportwebstedet for HP Color LaserJet 3550 series-printeren og HP Color LaserJet 3700 series-printeren. Derefter kan du søge hjælp til generelle emner.

Brug af HP værktøjskasse

HP værktøjskasse er et webprogram, som du kan bruge til følgende opgaver:

- Kontrollere printerens status.
- Konfigurere printerindstillingerne.
- Få vist fejlfindingsoplysninger.
- Få vist onlinedokumentation.
- Opsæt pop-up-advarsler (kun i Windows).

Du kan få vist HP værktøjskasse, hvis printeren er tilsluttet direkte til computeren, eller hvis den er tilsluttet et netværk. Du skal foretage en fuldstændig softwareinstallation for at kunne bruge HP værktøjskasse.

Bemærk!

Det er ikke nødvendigt at have adgang til internettet for at åbne og bruge HP værktøjskasse. Men hvis du klikker på et link i området **Andre links**, skal du have adgang til internettet for at gå til det sted, der er knyttet til det pågældende link. Se [Andre links](#) for yderligere oplysninger.

Understøttede operativsystemer

HP værktøjskasse understøttes af følgende operativsystemer:

- Windows 98, 2000, Me og XP
- Mac OS 10.2 eller nyere

Understøttede browsere

Du skal have en af følgende browsere for at bruge HP værktøjskasse:

Windows

- Microsoft Internet Explorer 5.2 eller nyere
- Netscape Navigator 6 eller nyere
- Opera Software ASA Opera™

Macintosh

- Microsoft Internet Explorer 5.2 eller nyere
- Netscape Navigator 6 eller nyere

Alle sider kan udskrives fra browseren.

Sådan får du vist HP værktøjskasse

Vælg **Programmer**, og derefter **HP værktøjskasse** under menuen **Start**. Dobbeltklik på ikonet Status Client.

HP værktøjskasse åbner i en webbrowser.

Bemærk!

Når du åbner URL-adressen, kan du oprette et bogmærke for den, så du hurtigt kan finde den igen fremover.

Afsnit i HP værktøjskasse

Softwaren til HP værktøjskasse indeholder følgende afsnit:

- [Fanen Status](#)
- [Fanen Fejlfinding](#)
- [Fanen Advarsler](#)
- [Fanen Dokumentation](#)
- [Vinduet Avancerede printerindstillinger](#)

Andre links

Hver side i HP værktøjskasse indeholder links til HPs websted, hvor du kan foretage produktregistrering, få produktsupport og bestille forbrugsvarer. Du skal have adgang til internettet for at bruge disse links. Hvis du bruger en opkaldsforbindelse og ikke fik oprettet forbindelse til internettet, første gang du åbnede HP værktøjskasse, skal du oprette forbindelse, inden du kan besøge disse websteder.

Fanen Status

Fanen Status indeholder links til følgende hovedsider:

- **Enhedsstatus.** Få vist oplysninger om printerstatus. På denne side angives printerforhold, f.eks. et papirstop eller en tom bakke. Når du har løst et printerproblem, skal du klikke på knappen **Opdater** for at opdatere enhedsstatussen.
- **Status for forbrugsvarer.** Få vist detaljeret status for forbrugsvarer, f.eks. hvor mange procentdel toner, der er tilbage i tonerkassetten, samt antallet af sider, der er udskrevet med den aktuelle tonerkassette. Denne side indeholder også links, hvor du kan bestille forbrugsvarer og finde genbrugsoplysninger.
- **Udskrivningsoplysninger.** Udskriv konfigurationssiden og mange andre informationssider, der findes til printeren, f.eks. siden Status for forbrugsvarer og Testside.

Fanen Fejlfinding

Fanen Fejlfinding indeholder links til forskellige fejlfindingsoplysninger om printeren, f.eks. udbedring af papirstop, løsning af problemer med udskriftskvaliteten og løsning af andre printerproblemer.

Fanen Advarsler

Under fanen Advarsler kan du konfigurere printeren til automatisk at underrette dig om printeradvarsler. Fanen Advarsler indeholder links til følgende hovedsider:

- Opsæt statusadvarsler
- Opsæt e-mail-advarsler (kun tilgængelig for HP Color LaserJet 3700 series-printeren)
- Administrative indstillinger

Siden Opsæt statusadvarsler

På siden Opsæt statusadvarsler kan du vælge at slå alarmer til og fra, angive, hvornår printeren skal sende en advarsel samt vælge mellem to forskellige typer advarsler:

- en pop-up-meddelelse
- et ikon på proceslinjen

Klik på **Anvend** for at aktivere indstillingerne.

Siden Opsæt e-mail-advarsler

På siden Opsæt e-mail-advarsler, kan du opsætte de e-mail-adresser, du vil sende advarsler til, og angive, hvilken type advarsel, der skal sendes, til hvilken e-mail-adresse. Du kan have op til 4 e-mail-destinationer vedrørende følgende advarsler:

- forbrugsvarer
- service
- papirsti
- vejledning

Du skal opsætte en SMTP-server for at sende e-mail-advarsler.

Siden Administrative indstillinger

På siden Administrative indstillinger kan du angive, hvor hyppigt HP værktøjskasse skal kontrollere, om der er printeradvarsler. Der findes tre indstillinger:

- én gang pr. minut (hvert 60. sekund)
- to gange pr. minut (hvert 30. sekund)
- tyve gange pr. minut (hvert 3. sekund)

Hvis du vil reducere I/O-netværkstrafikken, skal du reducere hyppigheden, hvormed printeren kontrollerer, om der er advarsler.

Fanen Dokumentation

Fanen Dokumentation indeholder links til disse informationskilder:

- **Brugervejledning.** Indeholder de oplysninger, som du læser i øjeblikket, om brug af printeren, garantien, specifikationerne og support. Brugervejledningen findes i både .html- og .pdf-format.
- **Bemærkning om installation.** Indeholder de seneste oplysninger om printeren.

Vinduet Avancerede printerindstillinger

Når du klikker på linket **Avancerede printerindstillinger**, åbnes et nyt vindue. Vinduet Avancerede printerindstillinger har følgende faner:

- Fanen Oplysninger
- Fanen Indstillinger
- Fanen Netværk

Fanen Oplysninger

Fanen Oplysninger indeholder hyperlinks til følgende oplysninger:

- Enhedsstatus
- Konfiguration
- Status for forbrugsvarer
- Enhedsoplysninger
- Hændelseslog
- Forbrugsside (kun HP Color LaserJet 3700 series-printer)
- Sider med udskrivningsoplysninger

Fanen Indstillinger

Fanen Indstillinger indeholder links til flere sider, hvor du kan få vist og ændre printerens konfiguration.

Bemærk!

Softwareindstillinger kan tilsidesætte indstillinger, der angives i HP værktøjskasse.

- **Konfigurer enhed.** Konfigurer alle printerindstillinger fra denne side. Denne side indeholder de traditionelle menuer på printere, der har et display på kontrolpanelet. Disse menuer omfatter **Oplysninger**, **Papirhåndtering**, **Konfigurer enhed** og **Diagnosticering**.
- **Oplysninger om enhed.** Navngiv printeren, og tildel den et aktivnummer. Indtast navnet og e-mail-adressen for den primære kontaktperson, der skal modtage oplysninger om printeren.

Fanen Netværk

Med fanen Netværk kan netværksadministratoren styre printerens netværksrelaterede indstillinger, når den er tilsluttet et IP-baseret netværk. Denne fane vises ikke, hvis printeren er direkte tilsluttet til computeren, eller hvis printeren er tilsluttet til et netværk med andet end en HP Jetdirect-printerserver.

Links i HP værktøjskasse

HP værktøjskasse-links i skærmens venstre side indeholder links til følgende indstillinger:

- **Vælg en enhed.** Vælg fra alle HP værktøjskasse-aktiverede enheder.
- **Få vist aktuelle advarsler.** Få vist aktuelle advarsler for alle installerede printere. (Du skal udskrive for at få vist aktuelle advarsler).
- **Kun tekst-side.** Få vist HP værktøjskasse som webforbindelse til Kun tekst-sider.

6

Farve

I dette kapitel beskrives, hvordan du bruger printeren til at fremstille flotte farveudskrifter. Kapitlet beskriver også, hvordan du får de bedste farveudskrifter. Der gives oplysninger om følgende emner:

- [Brug af farve](#)
- [Administration af farver](#)
- [Farvekorrigering](#)

Brug af farve

HP Color LaserJet 3550 series-printeren og HP Color LaserJet 3700 series-printeren udskriver i flotte farver, så snart den er installeret. De har en kombination af automatiske farvefunktioner, som genererer fremragende farveresultater til brugeren på et almindeligt kontor. HP Color LaserJet 3700 series-printeren har også avancerede værktøjer til den erfarne bruger, der har erfaring med brug af farve.

HP Color LaserJet 3550 series-printeren og HP Color LaserJet 3700 series-printeren er udstyret med omhyggeligt udformede og afprøvede farvetabeller, som giver en jævn og nøjagtig farvegengivelse af alle de farver, der kan udskrives.

HP ImageREt 2400

HP ImageREt 2400 er en teknologi, som giver den bedste farveudskriftskvalitet, uden at det er nødvendigt at ændre driverindstillinger eller gå på kompromis med udskriftskvalitet, ydeevne og hukommelse. ImageREt 2400 giver fotorealistiske billeder.

HP ImageREt 2400 er blevet forbedret til denne printer. Med forbedringerne får du trapping-teknologi, mere kontrol med placering af punkter og mere præcis kontrol med tonerkvaliteten i et punkt. Disse nye teknologier, sammen med HPs udskrivningsproces på flere niveauer, resulterer i en 600-til-600 dpi-printer, som kan producere en 2400 dpi-farve kvalitet i laserklassen med flere millioner jævne farver.

Papirvalg

Den bedste farve- og billedkvalitet opnås ved at vælge den relevante papirtype i softwarens udskrivningsmenu eller fra printerens frontpanel. Se [Valg af papir](#).

Farveindstillinger (tilgængelig for HP Color LaserJet 3700 series-printeren)

Farveindstillingerne giver dig mulighed for automatisk at opnå optimale farveudskrifter for diverse dokumenttyper.

Farveindstillinger bruger objektmærkning, som giver mulighed for at bruge optimale farve- og halvtoneindstillinger til forskellige objekter på en side (tekst, grafik og fotografier). Printerdriveren angiver, hvilke objekter der skal benyttes på en side og benytter halvtone- og farveindstillinger, som giver den bedste udskriftskvalitet for hvert objekt. Objektmærkning kombineret med optimerede standardindstillinger producerer fantastiske farver fra første færd.

I Windows-miljøet findes farveindstillingerne **Automatisk** og **Manuel** under fanen **Farve** i printerdriveren.

sRGB (Standard red-green-blue)

sRGB (Standard Red-Green-Blue) er en verdensomspændende farvestandard, som oprindeligt blev udviklet af HP og Microsoft som et fælles farvesprog for skærme, indlæsningsenheder (scannere og digitale kameraer) og udlæsningsenheder (printere og plottere). Det er det standardfarverum, som benyttes til HP-produkter, Microsoft-operativsystemer, internettet og det meste kontorsoftware, som sælges i dag. sRGB er repræsentant for den typiske Windows pc-skærm i dag og konvergensstandard for High-Definition TV.

Bemærk!

Forskellige faktorer, f.eks. den skærmtype, du bruger, og rummets belysning, kan påvirke farvernes udseende på skærmen. Se [Farvekorrigering](#) for at få flere oplysninger.

Se [Valg af papir](#). Men vigtigst af alt har sRGB som standardfarverummet i Microsoft-operativsystemer vundet bredt indpas som en metode til udveksling af farveoplysninger imellem programmer og enheder ved brug af en fælles definition, der sikrer, at typiske brugere vil opleve en meget forbedret farveafstemning. sRGB forbedrer din mulighed for at afstemme farver imellem printeren, computerskærmen og andre indlæsningsenheder (scannere og digitale kameraer) automatisk, uden at det er nødvendigt at være farveekspert.

Udskrivning i fire farver (CMYK [tilgængelig for HP Color LaserJet 3700 series-printeren])

Cyan, magenta, gul og sort (cyan, magenta, yellow and black – CMYK) er de blækfarver, der anvendes af en trykpresse. Processen kaldes ofte udskrivning i fire farver. CMYK-datafiler anvendes ofte i og stammer fra den grafiske branche (udskrivning og udgivelse). Printeren accepterer CMYK-farver via PS-printerdriveren. Printerens CMYK-farvegengivelse er udviklet til at frembringe varme, mættede farver til tekst og grafik.

CMYK-blæksættemulering (kun PostScript)

Printerens CMYK-farvegengivelse kan foretages for at emulere forskellige Offset Press-standardblæksæt.

- **Standard.** Denne indstilling er velegnet til generel gengivelse af CMYK-data. Indstillingen er beregnet til at opnå en god gengivelse af fotografier og frembringer samtidigt varme, mættede farver til tekst og grafik.
- **Specifikationer for SWOP (Web Offset Publications).** Almindelig blækstandard i USA og andre steder.
- **Euroscale.** Almindelig blækstandard i Europa og andre steder.
- **DIC (Dainippon Ink and Chemical).** Almindelig blækstandard i Japan og andre steder.
- **Enhed.** Emulering deaktiveres. For at gengive fotografier ordentligt ved hjælp af denne indstilling er det nødvendigt at styre billedfarverne i programmet eller operativsystemet.

Anvend SWOP- eller EURO-emulering til CMYK-blæk for at opnå den bedste afstemning af PANTONE®-procesfarver i fire farver (4C) fra PANTONE®-certificerede programmer, afhængigt af den anvendte farveprøvebog.

Administration af farver

Angivelse af farveindstillingerne til **Automatisk** giver typisk den bedst mulige udskriftskvalitet til farvedokumenter. Imidlertid kan der være tilfælde, hvor du vil udskrive et farvedokument i gråtoner (sort/hvid) eller ændre en af printerens farveindstillinger.

- Når du bruger Windows, skal du udskrive i gråtoner eller ændre farveindstillingerne ved hjælp af indstillingerne under fanen **Farve** i printerdriveren.
- Når du bruger en Macintosh-computer, skal du udskrive i gråtoner eller ændre farveindstillingerne ved hjælp af pop-up-menuen **Farvekorrigering** i dialogboksen **Udskriv**.

Udskriv i gråtoner

Valg af indstillingen **Udskriv i gråtoner** fra printerdriveren udskriver et dokument i sort/hvid. Denne indstilling er velegnet til udskrivning af farvedokumenter, der skal fotokopieres eller faxes.

Når **Udskriv i gråtoner** er valgt, går printerens i monokromtilstand (uanset hvad **OPTIMAL HASTIGHED/ OMKOSTNING** er angivet til). Denne tilstand reducerer slitage på farvetonerkassetterne.

Automatisk eller manuel farvejustering

Indstilles farvejusteringen til **Automatisk**, optimeres den neutrale gråfarvebehandling, halvtoner og kantforbedringer, som bruges til hvert element i et dokument. Se onlinehjælp til printerdriveren for at få yderligere oplysninger.

Bemærk!

Automatisk er standardindstillingen og anbefales til udskrivning af alle farvedokumenter.

Med **Manuel** får du mulighed for at justere den neutrale gråfarvebehandling, halvtoner og kantforbedringer til tekst, grafik og fotografier. Du får adgang til de manuelle farveindstillinger under fanen **Farve** ved at vælge **Manuel** og derefter **Indstillinger**.

Manuelle farveindstillinger

Med manuel farvejustering kan du justere indstillingerne **Farve** (eller **Farveoversigt**) og **Halvtone** individuelt for tekst, grafik og fotografier.

Bemærk!

Visse programmer konverterer tekst eller grafik til rasterbilleder. I disse tilfælde styrer indstillingen **Fotografier** også tekst og grafik.

Halvtoneindstillinger påvirker farveudskrifternes opløsning og klarhed. Du kan vælge halvtoneindstillinger til tekst, grafik og fotografier uafhængigt af hinanden. De to halvtoneindstillinger er **Jævn** og **Detalje**.

For HP Color LaserJet 3700 series-printeren er følgende indstillinger tilgængelig for indstillingen **Halvtone**:

- Indstillingen **Jævn** giver bedre resultater med store heldækkede udskriftsområder. Den forbedrer også fotografier ved at udjævne fine farvegradueringer. Vælg denne indstilling, når ensartede og glatte områdeudfyldninger har førsteprioritet.
- Indstillingen **Detalje** er praktisk til tekst og grafik, der kræver skarpe skel imellem streger og farver, eller billeder, der indeholder et mønster eller et højt detaljeniveau. Vælg denne indstilling, når skarpe kanter og detaljer har førsteprioritet.

Indstillingen **Neutrale gråtoner** angiver, hvilken metode der anvendes til at oprette grå farver til tekst, grafik og fotografier.

For HP Color LaserJet 3700 series-printeren er følgende indstillinger tilgængelig for indstillingen **Neutrale gråtoner**:

- **Kun sort** genererer neutrale farver (grå og sorte) og bruger kun sort toner. Dette sikrer neutrale farver uden brug af farver.
- **4-farve** genererer neutrale farver (grå og sorte) ved at kombinere alle fire tonerfarver. Denne metode frembringer glattere gradienter og overgange til ikke-neutrale farver, og den producerer den mørkeste sorte farve.

Indstillingen **Kantstyring** (til HP Color LaserJet 3550 series-printeren) bestemmer, hvordan kanterne gengives. Kantstyring har to komponenter: halvtone, der kan tilpasses, og farveoverlapping. Halvtone, der kan tilpasses, øger kanternes skarphed.

Farveoverlappingen mindsker virkningen af forkert registrering af farveniveau ved en lille overlapping af kanterne til objekter ved siden af.

For HP Color LaserJet 3700 series-printeren er følgende niveauer for kantstyring tilgængelige:

- **Maksimum** er den mest aggressive trapping-indstilling. Halvtone, der kan tilpasses, er aktiveret for denne indstilling.
- **Normal** er standard-trapping-indstillingen. Trapping er på mellemniveau, og halvtone, der kan tilpasses, er aktiveret.
- **Indikator** indstiller farveoverlappingen på minimumniveau, og halvtone, der kan tilpasses, er aktiveret.
- **Deaktiveret** deaktiverer både farveoverlapping og halvtone, der kan tilpasses.

For HP Color LaserJet 3550 series-printeren er følgende niveauer tilgængelige:

- **Maksimum** er den mest aggressive trapping-indstilling.
- **Normal** indstiller trapping til mediumniveau.
- **Indikator** indstiller trapping til minimumsniveau.
- **Deaktiveret** er standard-trapping-indstillingen. Trapping deaktiveres.

For HP Color LaserJet 3700 series-printeren er følgende værdier tilgængelig for indstillingerne **RGB-farve**:

- **Standard** får printeren til at tolke RGB-farve som sRGB. sRGB-standard er den godkendte standard hos Microsoft og World Wide Web-konsortiet (<http://www.w3.org>).
- **Levende** får printeren til at øge farvemætningen i mellemtonerne. Mindre farverige objekter gengives mere farverige. Denne værdi anbefales til udskrivning af grafik til erhvervsmæssig brug.
- **Enhed** giver printeren instruks om at udskrive RGB-data i rå enhedstilstand. Du skal styre billedfarve i programmet eller operativsystemet for at gengive fotografier ordentligt.

Farvekorrigering

Processen med at korrigere printerens udskriftsfarver i forhold til computerskærmens er ret kompleks, da printere og computerskærme bruger forskellige metoder til at producere farve. Skærme viser farver med lyspixel ved hjælp af en RGB-farveproces (rød, grøn, blå), men printere *udskriver* farver ved hjælp af en CMYK-proces (cyan, magenta, gul og sort).

Adskillige faktorer kan påvirke din evne til at korrigere de udskrevne farver med dem på skærmen. Disse faktorer omfatter:

- udskriftsmedie
- printerfarvestoffer (f.eks. blæk eller toner)
- udskrivningsproces (f.eks. inkjet, trykning eller laserteknologi)
- belysning ovenfra
- personlige forskelle i opfattelse af farve
- programmer
- printerdrivere
- pc-operativsystem
- skærme
- videokort og -drivere
- operativmiljø (luftfugtighed, for eksempel)

Husk på ovennævnte faktorer, når farverne på din skærm ikke er en perfekt afstemning af dine udskrevne farver.

For de fleste brugere er den bedste metode til afstemning af farver mellem skærm og printer at udskrive sRGB-farver.

Farveafstemning med farveprøvebog (tilgængelig for HP Color LaserJet 3700 series-printeren)

Processen til korrektion af printeroutput i forhold til fortrykte farveprøvebøger og standardfarverefarer er kompleks. Normalt kan du få en ret god korrektion med en farveprøvebog, hvis de blækfarver, der er brugt til farveprøvebogen, er cyan, magenta, gul og sort. De kaldes normalt farveprøvebøger for procesfarver.

Nogle farveprøvebøger er skabt ud fra staffagefarver. Staffagefarver er farvestoffer, der er skabt med et bestemt formål. Mange af disse staffagefarver ligger uden for printerens farveområde. De fleste farveprøvebøger med staffagefarver har farvebøger med tilsvarende processer, der giver CMYK-tilnærmelser af staffagefarven.

De fleste procesfarveprøvebøger har en bemærkning om, hvilke processtandarder der er brugt til at trykke farveprøvebogen. I de fleste tilfælde er det SWOP, EURO eller DIC. Hvis du vil have optimal farvekorrektion i forhold til procesfarveprøvebogen, skal du vælge den tilsvarende blækemulation i printermenuen. Hvis du ikke kan identificere processtandarden, skal du bruge SWOP-blækemulation.

Den bedste afstemning af PANTONE®-procesfarver i fire farver (4C) opnås ved brug af SWOP- eller EURO-emulering til CMYK-blæk i HP Color LaserJet 3700 PostScript-emuleringsdriveren ved udskrivning fra PANTONE®-certificerede programmer.

7

Vedligeholdelse

Dette kapitel beskriver, hvordan du vedligeholder printeren. Der gives oplysninger om følgende emner:

- [Administration af forbrugsvarer](#)
- [Udskiftning af forbrugsvarer og dele](#)
- [Rengøring af printeren](#)
- [Konfigurering af e-mail-advarsler](#)

Administration af forbrugsvarer

Korrekt brug, opbevaring og overvågning af tonerkassetter kan medvirke til at sikre udskriftskvaliteten.

Levetid for forbrugsvarer

En tonerkassettes levetid afhænger af forbrugsmønstre samt den mængde toner, som udskriftsjobbene kræver. Hvis du f.eks. udskriver tekst med 5% dækning, kan en HP-tonerkassette holde ca. 4.000 eller 6.000 sider i gennemsnit, afhængigt af printermodellen. (Et almindeligt forretningsbrev har en dækning på ca. 5%).

Tonerkassettes forventede levetid reduceres, hvis du ofte udskriver mange job på én eller to sider, udskriver udskrifter med kraftig dækning og ofte foretager automatisk dupleksudskrivning. Du kan når som helst kontrollere den forventede levetid ved at kontrollere tonerkassettes levetid. Se [Kontrol af tonerkassettes levetid](#) for yderligere oplysninger.

Omtrentlige udskiftningsintervaller for forbrugsvarer til HP Color LaserJet 3550 series-printeren

Følgende tabel viser de anslåede udskiftningsintervaller for forbrugsvarer samt de meddelelser, der vises på printerens kontrolpanel, når den enkelte del skal udskiftes.

Produkt	Printermeddelelse	Antal sider	Omtrentlig tidsperiode ¹
Sort tonerkassette	UDSKIFT SORT KASSETTE	6.000 sider ²	6 måneder
Tonerkassetter, farve	UDSKIFT <FARVE> KASSETTE	4.000 sider ²	4 måneder
Billedoverføringssæt	UDSKIFT OVERFØRINGSSÆT	75.000 sider ³	60 måneder
Fikseringsenhedssæt	UDSKIFT FIKSERINGSENHEDS SÆT	75.000 sider ³	60 måneder

¹ Den omtrentlige levetid er baseret på 1.000 sider pr. måned.

² Omtrentligt sideantal i gennemsnit for A4/Letter-papirformatet er baseret på ca. 5% dækning af individuelle farver.

³ Forholdene under brugen og udskriftsmønstre kan give afvigende resultater.

Gå til <http://www.hp.com/support/clj3550> for at bestille forbrugsvarer online.

Omtrentlige udskiftningsintervaller for forbrugsvarer til HP Color LaserJet 3700 series-printeren

Følgende tabel viser de anslåede udskiftningsintervaller for forbrugsvarer samt de meddelelser, der vises på printerens kontrolpanel, når den enkelte del skal udskiftes.

Produkt	Printermeddelelse	Antal sider	Omtrentlig tidsperiode ¹
Tonerkassetter	UDSKIFT SORT KASSETTE UDSKIFT <FARVE> KASSETTE	6.000 sider ²	4 måneder
Billedoverføringsæt	UDSKIFT OVERFØRINGSSÆT	75.000 sider ³	50 måneder
Fikseringsenhedsæt	UDSKIFT FIKSERINGSENHEDS SÆT	75.000 sider ³	50 måneder

¹ Den omtrentlige levetid er baseret på 1.500 sider pr. måned.

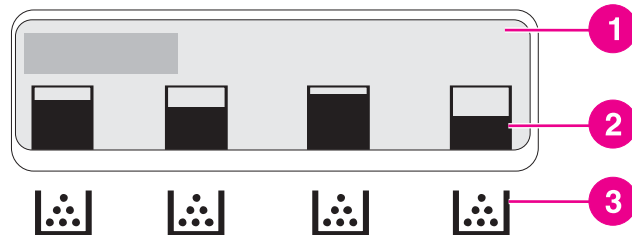
² Omtrentligt sideantal i gennemsnit for A4/Letter-papirformatet er baseret på ca. 5% dækning af individuelle farver.

³ Forholdene under brugen og udskriftsmønstre kan give afvigende resultater.

Gå til <http://www.hp.com/support/cj3700> for at bestille forbrugsvarer online.

Kontrol af tonerkassettenes levetid

Du kan kontrollere tonerkassettenes levetid ved hjælp af printerens kontrolpanel, den integrerede webserver, printersoftware, HP værktøjskasse, eller HP Web Jetadmin-software. Kontroller forbrugsvaremåleren på printerens kontrolpanel for at se det omtrentlige forbrugsvareniveau.



Printerens display

- 1 Meddelelses-/promptområde
- 2 Forbrugsvaremåler
- 3 Tonerkassettefarver fra venstre til højre: sort, cyan, magenta og gul

Følg nedenstående anvisninger til udskrivning af en forbrugsstatusside, hvis du ønsker mere nøjagtige oplysninger om niveauerne.

Brug af printerens kontrolpanel til at kontrollere tonerkassettenes levetid

1. Tryk på **MENU** for at få adgang til **MENUER**.
2. Tryk på **✓** for at vælge **Oplysninger**.
3. Tryk på **▼** for at fremhæve **STATUSSIDE OVER FORBRUGSVARER**.

- Tryk på ✓ for at udskrive statusside over forbrugsvarer.

Brug af HP værktøjskasse

Brug siden **Status på forbrugsvarer**, som du finder under fanen **Status**.

Brug af den integrerede webserver til at kontrollere tonerkassetternes levetid (for netværkstilsluttede printere)

- Indtast IP-adressen til printerens hjemmeside i webbrowseren. Herved kommer du til printerens statusside. Se [Brug af den integrerede webserver \(kun HP Color LaserJet 3700 series-printeren\)](#).
- Klik på **Status på forbrugsvarer** i skærmens venstre side. Herved vises siden med status for forbrugsvarer, hvor du får oplysninger om tonerkassetten.

Bemærk!

IP-adressen findes på printerens Jetdirect-side, som udskrives sammen med konfigurationssiden. Se [Konfigurationsside](#).

Brug af HP Web Jetadmin

Vælg printerenheden i HP Web Jetadmin. Enhedens statusside viser oplysninger om tonerkassetten.

Opbevaring af tonerkassetter

Lad være med at tage tonerkassetten ud af pakken, før du er klar til at bruge den.

FORSIGTIG!

Undgå at udsætte tonerkassetten for lys i mere end nogle få minutter, da den derved kan beskadiges, og rør ikke ved valsens overflade.

HP-tonerkassetter

Når du bruger en original ny HP-tonerkassette (HP Color LaserJet 3550 series-printer – varenumrene: Q2670A, Q2671A, Q2672A og Q2673A samt HP Color LaserJet 3700 series-printer – varenumrene: Q2670A, Q2681A, Q2682A og Q2683A), kan du få følgende oplysninger om forbrugsvarer:

- procentdel af resterende forbrugsvarer
- anslået antal tilbageværende sider
- antal udskrevne sider

Ikke-HP-tonerkassetter

Hewlett-Packard Company kan ikke anbefale brug af tonerkassetter fra andre producenter, hverken nye kassetter eller reoverede kassetter. Da der ikke er tale om ægte HP-produkter, har HP ingen indflydelse på deres udformning eller kontrol over deres kvalitet. Service eller reparationer, der måtte blive nødvendige som følge af anvendelse af en fremmed tonerkassette, dækkes *ikke* af printerens garanti.

Hvis du bruger en ikke-HP-tonerkassette, kan HP ikke garantere for nøjagtigheden af visse funktioner.

Se [HP's hotline for bedrageri](#), hvis den fremmede tonerkassette er solgt til dig som et ægte HP-produkt.

Tonerkassettegodkendelse

Printeren godkender automatisk tonerkassetterne, når de indsættes i printeren. Under godkendelsen angiver printeren, om den pågældende tonerkassette er en original HP-tonerkassette.

Se [HP's hotline for bedrageri](#), hvis meddelelsen på printerens kontrolpanel viser, at der ikke er tale om en original HP-tonerkassette, og du mener, at du har købt en HP-tonerkassette.

HP's hotline for bedrageri

Ring til HP's hotline for bedrageri (1-877-219-3183, gratis i Nordamerika), når du installerer en HP-tonerkassette, og printermeddelelsen angiver, at kassetten er fremmed. HP vil hjælpe med at finde ud af, om produktet er originalt, og vil være behjælpelig med at løse problemet.

Tonerkassetten er muligvis ikke en original HP-tonerkassette, hvis du bemærker følgende:

- Du oplever et stort antal problemer med tonerkassetten.
- Kassetten ser ikke ud, som den plejer (hvis f.eks. den orange træktap mangler, eller emballagen ser anderledes ud end HP-emballagen).

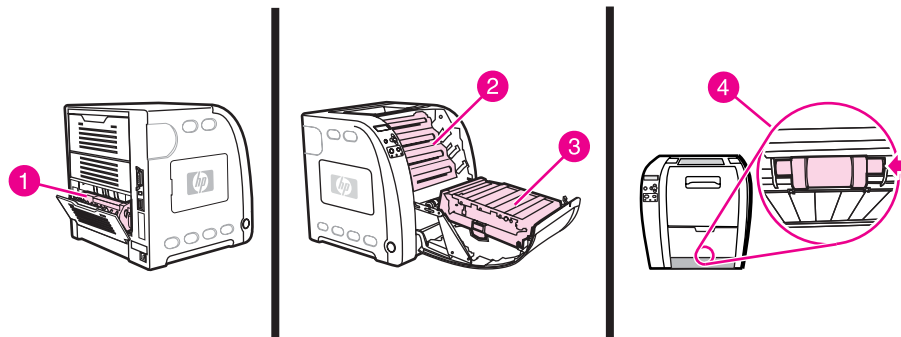
Udskiftning af forbrugsvarer og dele

Følg omhyggeligt retningslinjerne i dette afsnit, når du skal udskifte forbrugsvarer eller dele i printeren. Overføringsenheden, fikseringsenheden og opsamlingsrullen er printerdele, der er udviklet til at holde hele printerens levetid. Disse dele skal imidlertid udskiftes, hvis de beskadiges.

Placering af forbrugsvarer og dele

Forbrugsvarer og dele identificeres ved hjælp af mærkater og blå plastikhåndtag.

Følgende illustration viser placeringen af hver enkelt forbrugsvarer og printerdel.



Placering af forbrugsvarer og printerdel

- 1 fikseringsenhed
- 2 tonerkassetter
- 3 overføringsenhed
- 4 opsamlingsrulle

Retningslinjer for udskiftning af forbrugsvarer

Vær opmærksom på følgende retningslinjer ved opstilling af printeren for at gøre udskiftning af forbrugsvarer nemmere.

- Det er nødvendigt med rigelig plads oven over og foran printeren, så der er plads til at fjerne forbrugsvarer.
- Printeren bør stilles på en flad og stabil overflade.

Se de installationsvejledninger, der leveres sammen med den enkelte forbrugsvarer, for at få oplysninger om installation af forbrugsvarer, eller find flere oplysninger om HP Color LaserJet 3550 series-printeren på <http://www.hp.com/support/clj3550> og om HP Color LaserJet 3700 series printer på <http://www.hp.com/support/clj3700>.

FORSIGTIG!

Hewlett-Packard anbefaler brugen af HP-produkter i denne printer. Brug af produkter, som ikke er fra HP, kan forårsage problemer, der kræver service, som ikke er dækket af Hewlett-Packards garanti eller serviceaftaler.

Udskiftning af tonerkassetter

Når en tonerkassette er ved at være opbrugt, vises der en meddelelse på kontrolpanelet, hvor det anbefales, at du bestiller en ny. Printeren kan fortsætte med at udskrive med den eksisterende tonerkassette, indtil kontrolpanelet meddeler, at den skal udskiftes.

Printeren bruger fire farver og har en separat tonerkassette for hver farve: sort (K), cyan (C), magenta (M) og gul (Y).

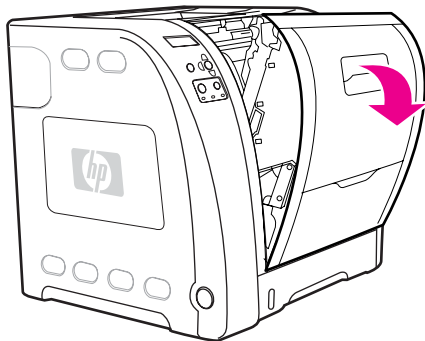
Udskift en tonerkassette, når meddelelsen **UDSKIFT <FARVE> KASSETTE** vises på printrens kontrolpanel. Kontrolpanelet angiver også, hvilken farve der skal udskiftes (medmindre der aktuelt ikke er installeret en original HP-kassette).

Bemærk!

Hvis alle tonerkassetterne er opbrugt samtidig, og du især udskriver i sort/hvid, bør du ændre udskrivningstilstanden til **FL. MONOKROMSIDER**. Se [Menuen Systemkonfig.](#) for yderligere oplysninger.

Sådan udskifter du tonerkassetter

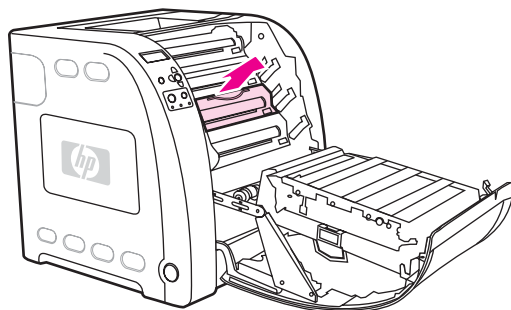
1. Løft håndtaget til frontdækslet, og sænk frontdækslet.



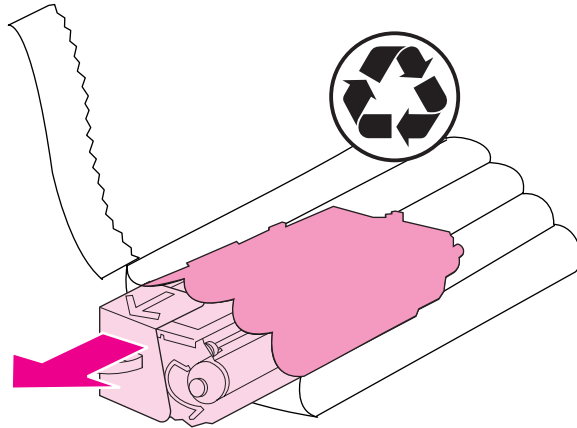
FORSIGTIG!

Anbring ikke noget på overføringsenheden, og rør ikke ved overføringsenheden, som er placeret på indersiden af frontdækslet.

2. Tag den brugte tonerkassette ud af printerens.



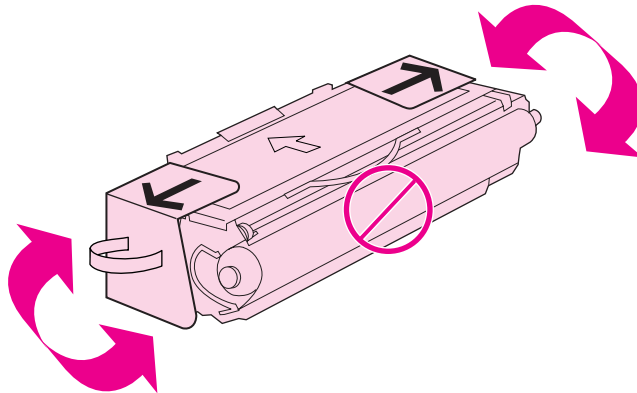
3. Tag den nye tonerkassette ud af posen. Anbring den brugte tonerkassette i posen med henblik på genbrug.



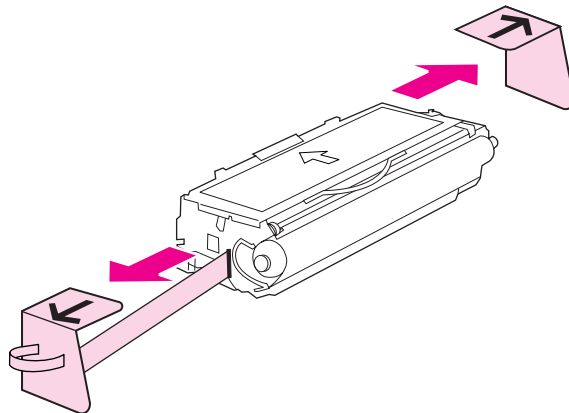
4. Tag fat i begge ender af tonerkassetten, og ryst forsigtigt kassetten fra side til side for at fordele toneren.

FORSIGTIG!

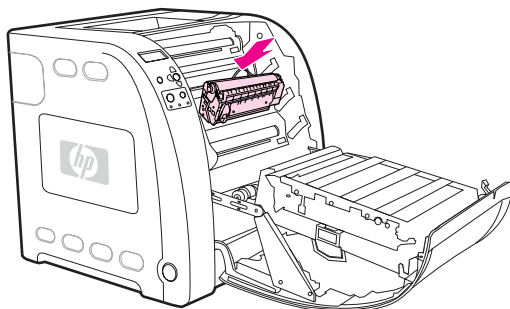
Rør ikke ved lukkeklappen eller rullens overflade.



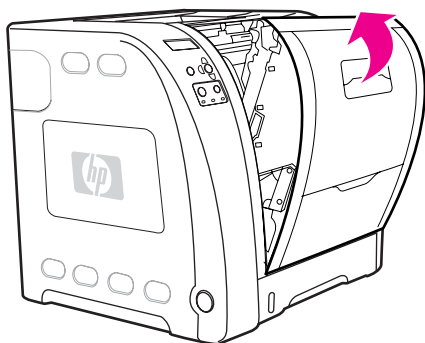
5. Fjern de orange transportlåse og den orange tape fra den nye tonerkassette. Bortskaf transportlåsene og -taper i henhold til de lokale bestemmelser.



- Placer tonerkassetten ud for åbningen i printeren, og hold i håndtaget, mens du skubber den indad, indtil den klikker på plads.



- Luk frontdækslet.



Efter et kort øjeblik bør **Klar** vises på kontrolpanelet.

Bemærk!

Hvis en tonerkassette sidder på den forkerte plads eller i den forkerte type printer, vises meddelelsen **FORKERT <FARVE> KASSETTE** eller **Forkerte forbrugsvarer** på kontrolpanelet.

- Installationen er udført. Anbring den brugte tonerkassette i den kasse, som den nye kassette blev leveret i. Se den vedlagte genbrugsvejledning, der indeholder oplysninger om genbrug.
- Hvis du bruger en ikke-HP-tonerkassette, vises der yderligere instruktioner på kontrolpanelet.

Gå til <http://www.hp.com/support/clj3550> for at få yderligere hjælp til HP Color LaserJet 3550 series-printeren eller til <http://www.hp.com/support/clj3700> for at få yderligere hjælp til HP Color LaserJet 3700 series-printeren.

Udskiftning af overføringssættet

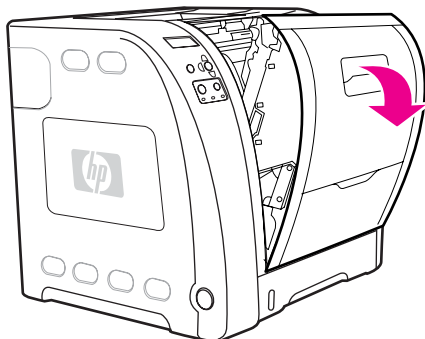
Udskift overføringssættet, når meddelelsen **UDSKIFT OVERFØRINGSSÆT** vises på printerens kontrolpanel. Overføringssættet indeholder en ny overføringsenhed til denne printer.

Sådan udskiftes overførringsenheden

ADVARSEL!

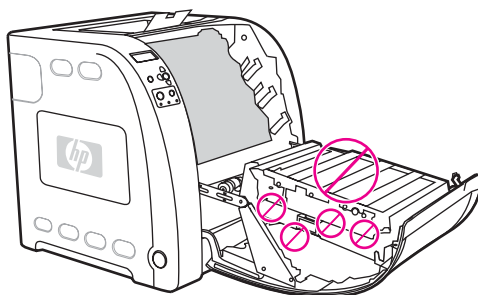
Tag eventuelle smykker af og fjern eventuelle andre metalgenstande fra din krop for at undgå elektrisk stød.

1. Løft håndtaget til frontdækslet, og sænk frontdækslet.

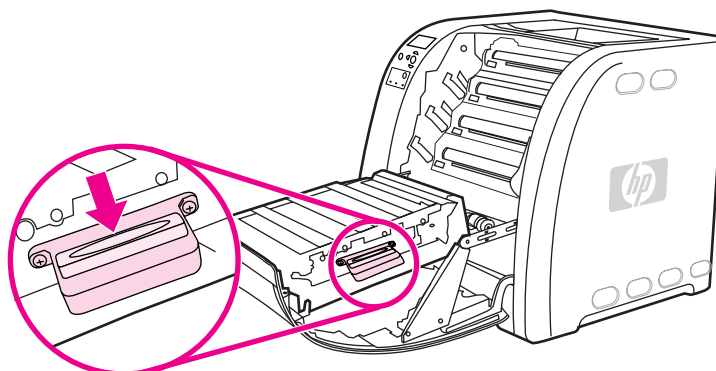


ADVARSEL!

Anbring ikke noget på overførringsenheden. Rør ikke ved overførringsenhedens overside eller kontakterne på venstre side af overførringsenheden.



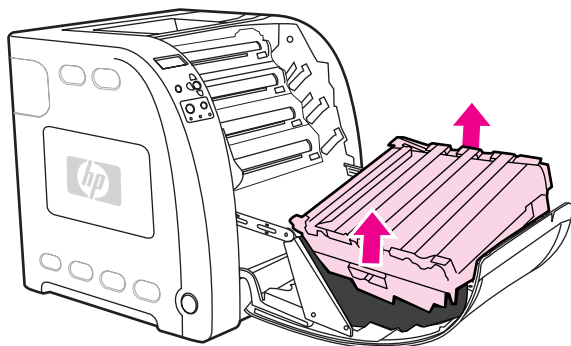
2. Tag fat i det blå håndtag på højre side. Tryk på og hold den blå knap nede. Løft højre side af overførringsenheden en smule.



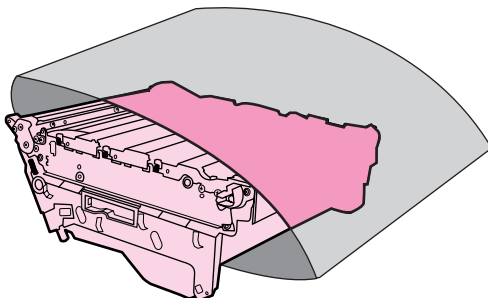
3. Tag fat i det blå håndtag på venstre side, og løft overføringsenheden ud af printeren.

Bemærk!

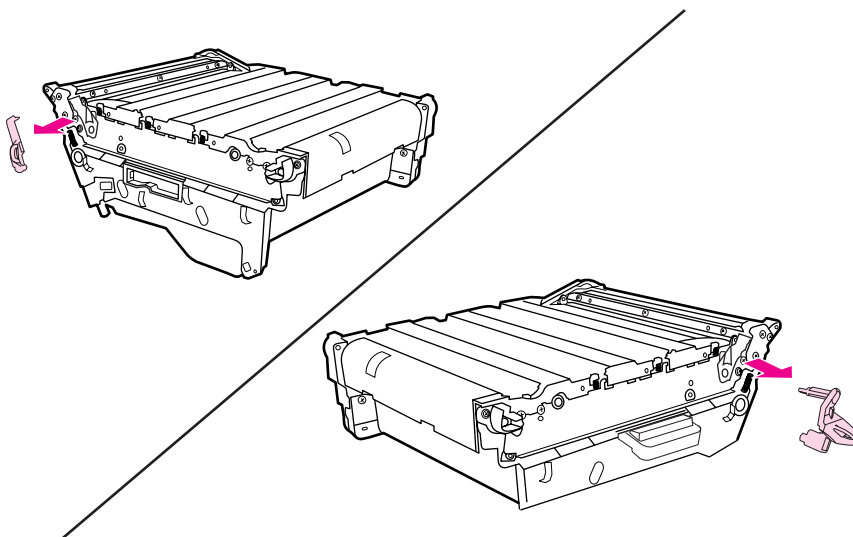
Gå til <http://www.hp.com/recycle>, hvis du ønsker at få yderligere oplysninger om korrekt bortskafning af den brugte overføringsenhed.



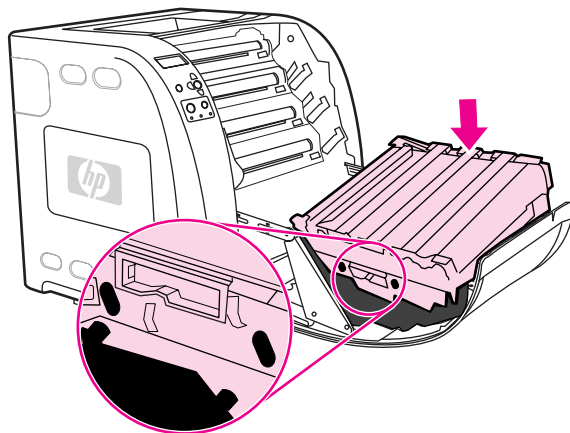
4. Tag den nye overføringsenhed ud af posen, idet du holder i håndtagene. Tag fat i de blå håndtag på hver side af overføringsenheden.



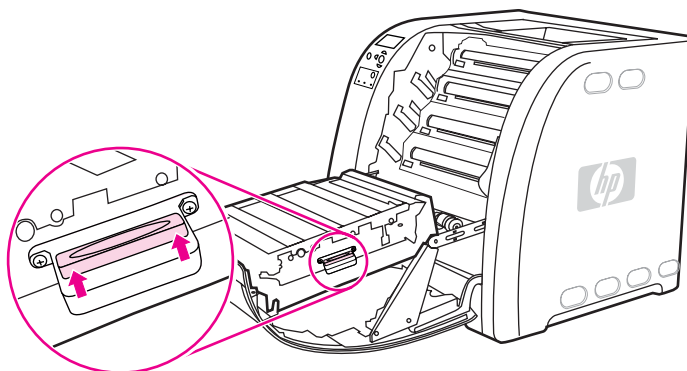
5. Placer den nye overføringsenhed på en plan overflade. Fjern den orange tape og de orange transportlåse.



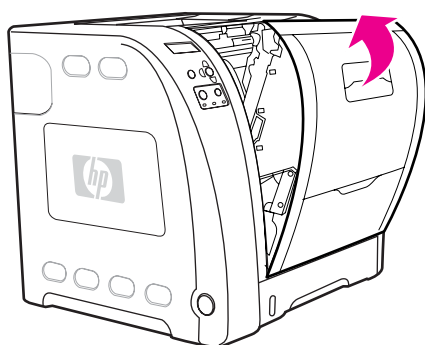
6. Før venstre side af overføringsenheden ned i printerens frontdæksel. Indsæt de to små tapper på venstre side i hullerne, og sænk derefter højre side ned i dækslet.



7. Kontroller, at den blå knap på det blå håndtag på højre side er løsnet (ikke er trykket ind). Hvis den er trykket ind, skal du tage fat i det blå håndtag og trække overføringsenheden ind mod dig.



8. Luk frontdækslet.



9. Et øjeblik efter at frontdækslet er blevet lukket vises meddelelsen **NYT OVERFØRINGSSÆT** på printerens kontrolpanel.
10. Hvis meddelelsen **NYT OVERFØRINGSSÆT** vises, skal du gå til trin 11. Hvis meddelelsen ikke vises, skal du nulstille overføringsenhedens tæller. Se [Sådan nulstilles overføringsenhedens tæller](#).

11. Tryk på ▼ på printerens kontrolpanel for at markere **JA**, og tryk derefter på ✓ for at vælge det. Overføringsenhedens tæller er nulstillet, og printeren er klar til brug.

Bemærk!

Hvis den gamle overføringsenhed ikke havde nået slutningen af sin levetid, da den blev udskiftet (for eksempel, hvis den var beskadiget), eller hvis du vil fortsætte med at udskrive efter meddelelsen om, at enhedens levetid slutter, skal overføringsenhedens tæller nulstilles ved hjælp af printerens kontrolpanel. Bemærk, at meddelelsen om slutningen af enhedens levetid sendes som en kundeservice, og at udskrivning efter dette tidspunkt sandsynligvis vil resultere i en snarlig forringelse af udskriftskvaliteten. Når overføringsenhedens tæller er blevet nulstillet efter en meddelelse om, at enhedens levetid slutter, vil meddelelser om enhedens resterende levetid være ukorrekte, indtil enheden udskiftes og tælleren nulstilles igen.

Sådan nulstilles overføringsenhedens tæller

1. Tryk på **MENU** for at få adgang til **MENUER**.
2. Tryk på ▼ for at fremhæve **Konfigurer enhed**.
3. Tryk på ✓ for at vælge **Konfigurer enhed**.
4. Tryk på ▼ for at fremhæve **NULSTILLINGER**.
5. Tryk på ✓ for at vælge **NULSTILLINGER**.
6. Tryk på ▼ for at fremhæve **NULSTIL FORBRUGSVARER**.
7. Tryk på ✓ for at vælge **NULSTIL FORBRUGSVARER**.
8. Tryk på ▼ for at fremhæve **NYT OVERFØRINGSSÆT**.
9. Tryk på ✓ for at vælge **NYT OVERFØRINGSSÆT**.
10. Tryk på ▼ for at fremhæve **JA**.
11. Tryk på ✓ for at vælge **JA**.

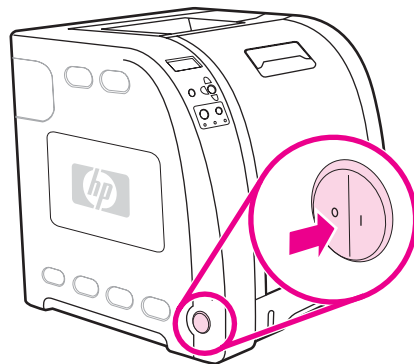
Overføringsenhedens tæller er nulstillet, og printeren er klar til brug.

Udskiftning af fikseringsenheden og opsamlingsrullen

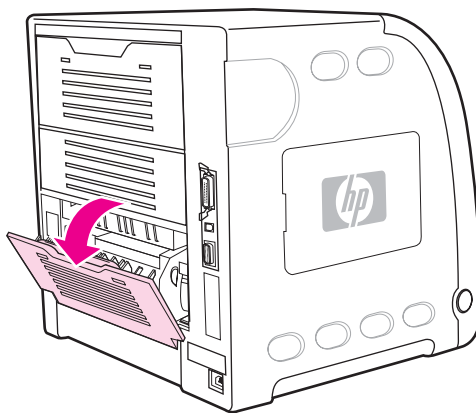
Udskift fikseringsenheden og opsamlingsrullen, når meddelelsen **UDSKIFT FIKSERINGSENHEDSSÆT** vises på printerens kontrolpanel. Fikseringsenhedssættet indeholder en ny fikseringsenhed og en opsamlingsrulle til bakke 2 til denne printer. Når du har udskiftet fikseringsenheden, skal du også udskifte opsamlingsrullen. Instruktionerne til udskiftning af opsamlingsrullen findes efter instruktionerne til udskiftning af fikseringsenheden.

Sådan udskiftes fikseringsenheden

1. Sluk printeren.



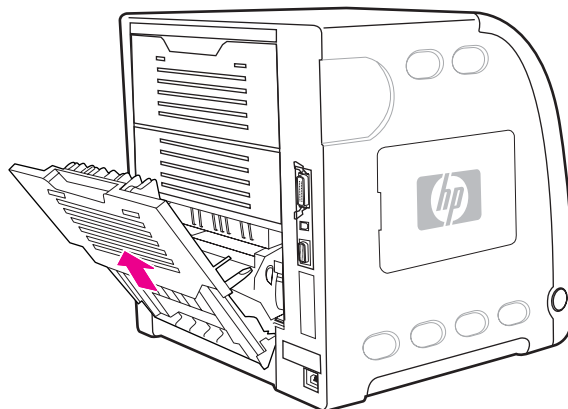
2. Åbn det nederste bagdæksel (bageste udskriftsbakke).



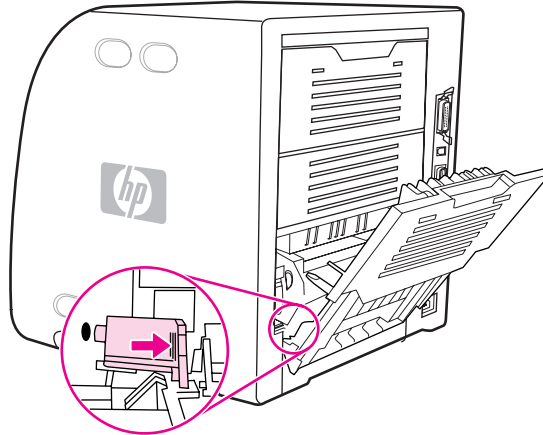
ADVARSEL!

Fikseringsenheden er varm. Vent 10 minutter, før du fortsætter.

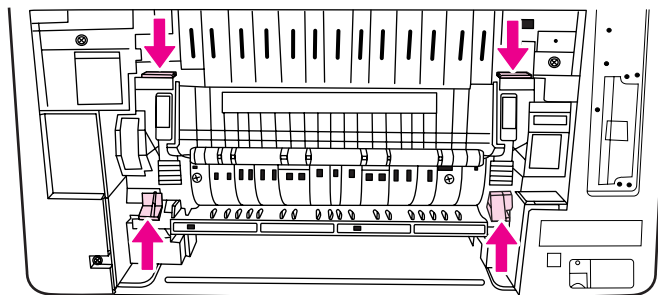
3. Træk bakkeforlængeren til det nederste bagdæksel (bageste udskriftsbakke) ud.



4. Løft og træk i det nederste bagdæksel (bageste udskriftsbakke), mens du trykker med en finger på tappet med fremspringene på venstre side af dækslet. Fjern det nederste bagdæksel (bageste udskriftsbakke).



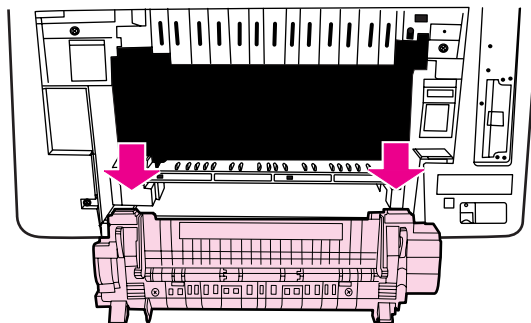
5. Anbring tommelfingrene på de blå fremspring (i nærheden af advarselmærkaten), og træk op i de blå håndtag med fingrene.



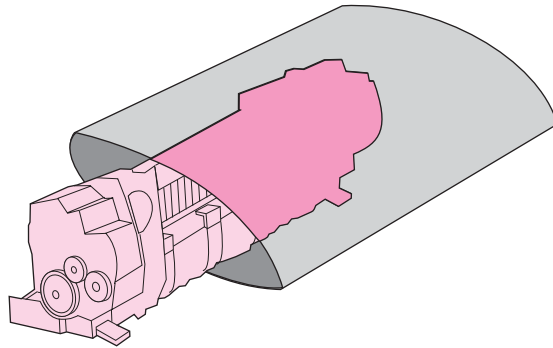
6. Træk fikseringsenheden ud af printeren.

Bemærk!

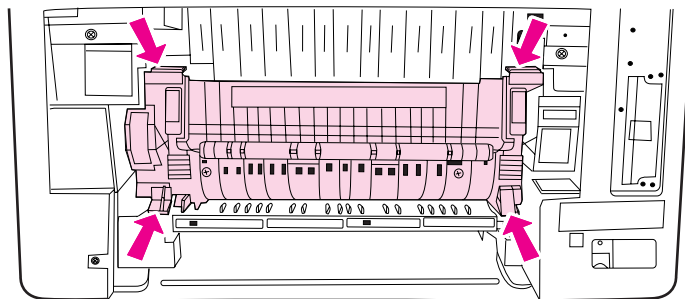
Gå til <http://www.hp.com/recycle>, hvis du ønsker at få yderligere oplysninger om korrekt bortskafning af den brugte fikseringsenhed.



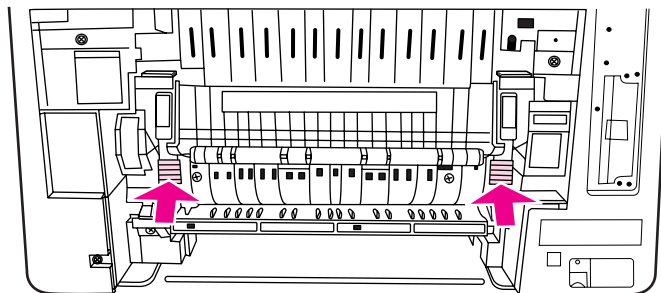
7. Tag den nye fikseringsenhed ud af posen.



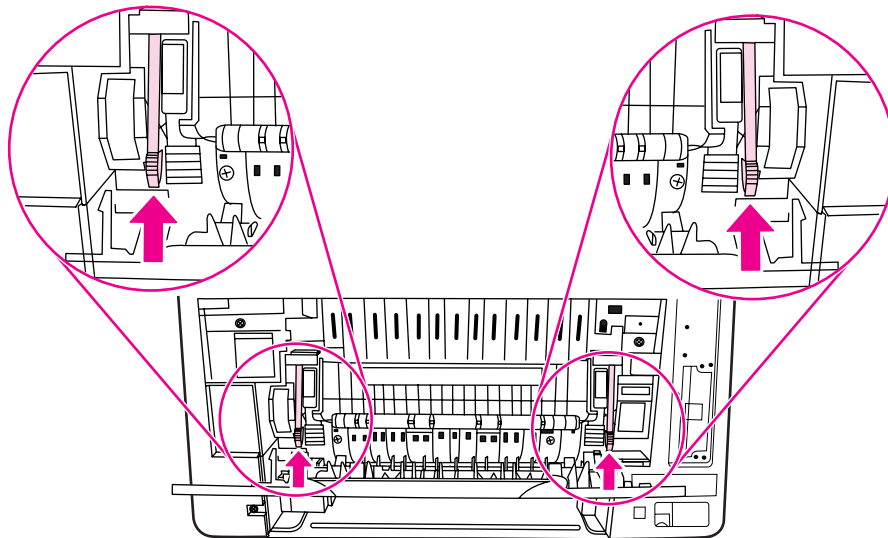
8. Tag fat i fikseringsenheden ved at placere tommelfingrene på de blå fremspring og fingrene på de blå håndtag. Skub begge ender af fikseringsenheden ind i printeren.



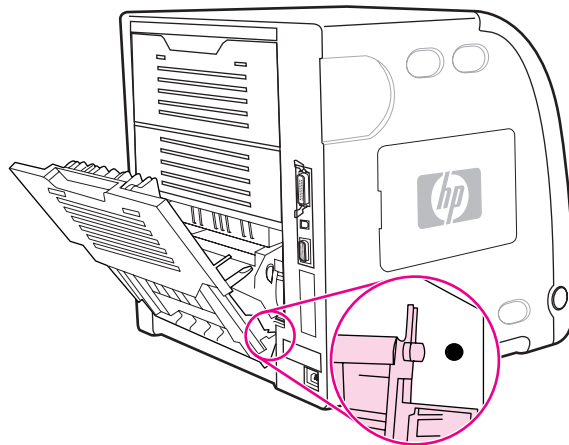
9. Tryk på de sorte fremspring på fikseringsenhedens forside, indtil den klikker på plads.



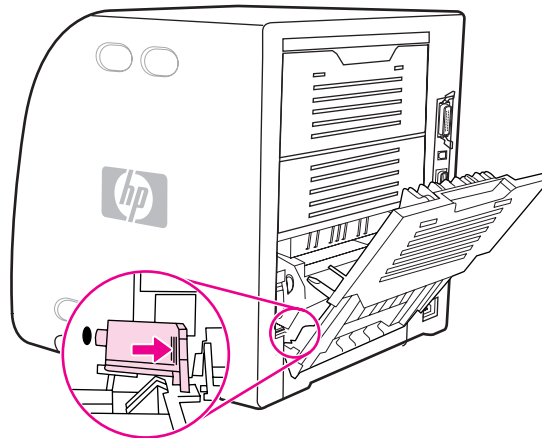
10. Drej de grønne håndtag til op-positionen.



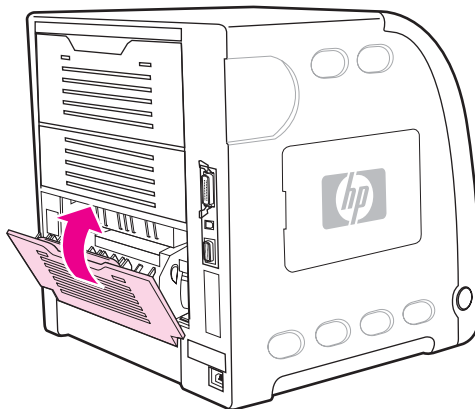
11. Sæt det nederste bagdæksel (bageste udskriftsbakke) på igen, idet du holder dækslet i en vinkel på 45 grader og indsætter den lille tap i det runde hul i højre side.



12. Tryk på fremspringene på tappen på venstre side af dækslet, og indsæt den lille tap i det runde hul.



13. Luk det nederste bagdæksel (bageste udskriftsbakke).



Bemærk!

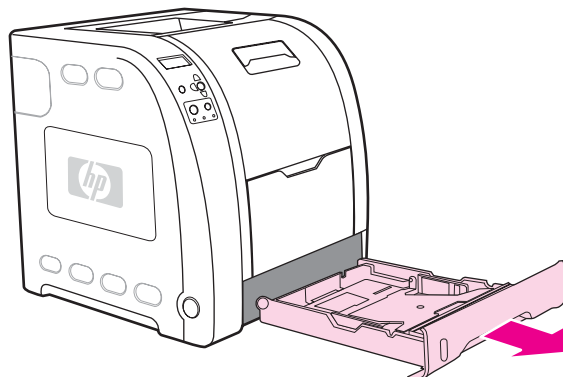
Når du har udskiftet fikseringsenheden, skal du også udskifte opsamlingsrullen. Se instruktioner under [Sådan udskiftes opsamlingsrullen](#).

Sådan udskiftes opsamlingsrullen

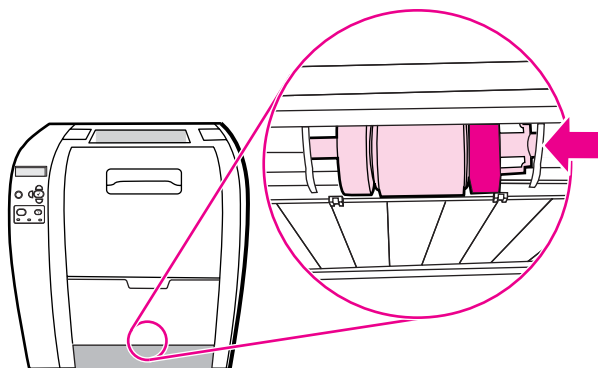
Bemærk!

Printeren skal stadigvæk være slukket.

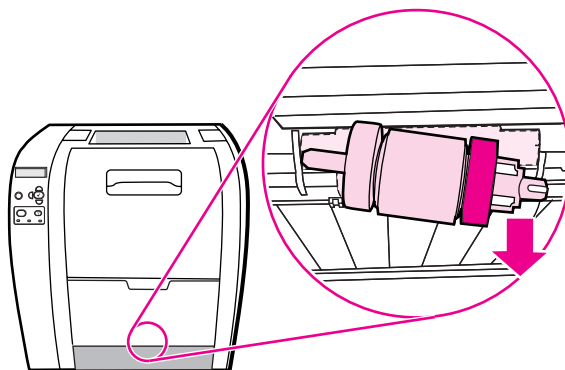
1. Træk bakke 2 ud, og anbring den på en plan flade.



2. Skub med en finger på den blå ende af opsamlingsrullen, indtil den lille tap er skubbet ud af hullet i højre side.



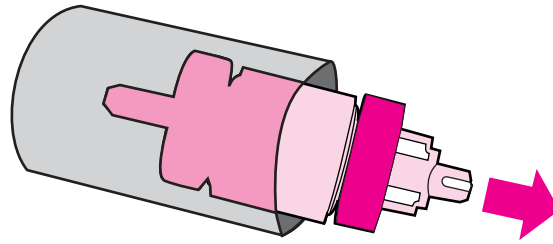
3. Træk forsigtigt opsamlingsrullen nedad for at skubbe den venstre tap ud.



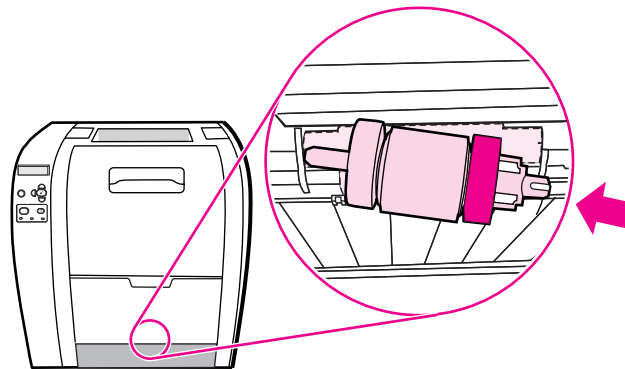
4. Tag den nye opsamlingsrulle ud af posen.

Bemærk!

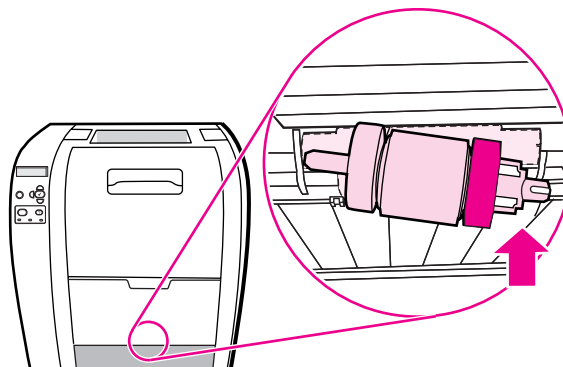
Gå til <http://www.hp.com/recycle>, hvis du ønsker at få yderligere oplysninger om korrekt bortskafning af den brugte opsamlingsrulle.



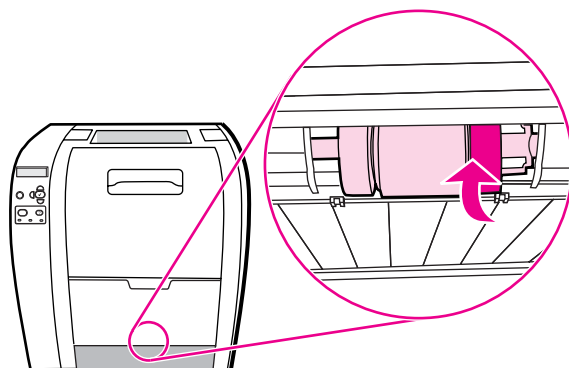
5. Tag fat i den blå ende af opsamlingsrullen, og indsæt den venstre tap i det runde hul i printeren.



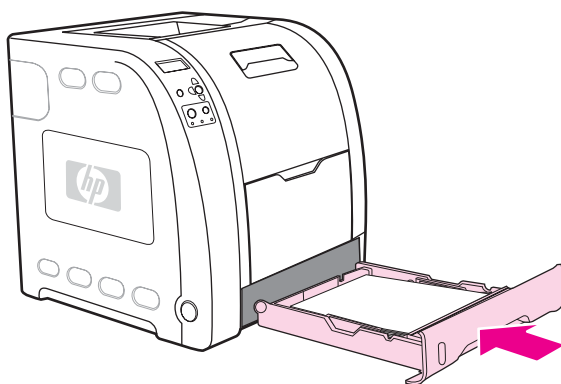
6. Skub opsamlingsrullen indad, mens du løfter op i højre side, så tappen føres ind i hullet og klikker på plads.



7. Drej den blå ende af opsamlingsrullen rundt, indtil den klikker på plads.



8. Sæt bakke 2 på plads igen.



9. Tænd printeren. Efter et øjeblik vises meddelelsen **NYT FIKSERINGS- ENHEDSSÆT** muligvis på printerens kontrolpanel.
10. Hvis meddelelsen **NYT FIKSERINGS- ENHEDSSÆT** vises, skal du gå til trin 11. Hvis meddelelsen ikke vises, skal du nulstille fikseringsenhedens tæller. Se [Sådan nulstilles fikseringsenhedens tæller](#).
11. Tryk på ▼ på printerens kontrolpanel for at markere **JA**, og tryk derefter på ✓ for at vælge det. Fikseringsenhedens tæller er nulstillet, og printeren er klar til brug.

Bemærk!

Hvis du vil fortsætte med at udskrive efter meddelelsen om, at enhedens levetid slutter, skal fikseringsenhedens tæller nulstilles med printerens kontrolpanel. Bemærk, at meddelelsen om slutningen af enhedens levetid sendes som en kundeservice, og at udskrivning efter dette tidspunkt sandsynligvis vil resultere i en snarlig forringelse af udskriftskvaliteten. Når fikseringsenhedens tæller er blevet nulstillet efter en meddelelse om, at enhedens levetid slutter, vil meddelelser om enhedens resterende levetid være ukorrekte, indtil enheden udskiftes og tælleren nulstilles igen.

Sådan nulstilles fikseringsenhedens tæller

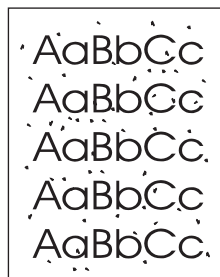
1. Tryk på **MENU** for at få adgang til **MENUER**.
2. Tryk på ▼ for at fremhæve **Konfigurer enhed**.
3. Tryk på ✓ for at vælge **Konfigurer enhed**.
4. Tryk på ▼ for at fremhæve **NULSTILLINGER**.
5. Tryk på ✓ for at vælge **NULSTILLINGER**.
6. Tryk på ▼ for at fremhæve **NULSTIL FORBRUGSVARER**.

7. Tryk på ✓ for at vælge **NULSTIL FORBRUGSVARER**.
8. Tryk på ▼ for at fremhæve **NYT FIKSERINGS- ENHEDSSÆT**.
9. Tryk på ✓ for at vælge **NYT FIKSERINGS- ENHEDSSÆT**.
10. Tryk på ▼ for at fremhæve **JA**.
11. Tryk på ✓ for at vælge **JA**.

Fikseringsenhedens tæller er nulstillet, og printeren er klar til brug.

Rengøring af printeren

Under udskrivningen aflejres papir-, toner- og støvpartikler inde i printeren. Efterhånden kan denne aflejring skabe problemer med udskriftskvaliteten, for eksempel tonerpletter eller udtværing af toner. Denne printer har en rengøringstilstand, der kan afhjælpe og forhindre denne type problemer.



Sådan rengøres printeren ved hjælp af printerens kontrolpanel

1. Tryk på **MENU** for at få adgang til **MENUER**.
2. Tryk på ▼ for at fremhæve **Konfigurer enhed**.
3. Tryk på ✓ for at vælge **Konfigurer enhed**.
4. Tryk på ▼ for at fremhæve **UDSKRIFTSKVALITET**.
5. Tryk på ✓ for at vælge **UDSKRIFTSKVALITET**.
6. Tryk på ▼ for at fremhæve **OPRET RENSEARK**.
7. Tryk på ✓ for at vælge **OPRET RENSEARK**.

Der udskrives en side med et mønster.

8. Fjern alt papir fra bakke 1.
9. Fjern rensearket, og læg det med forsiden nedad i bakke 1.

Bemærk!

Hvis du ikke stadig er i **MENUER**, skal du navigere til **UDSKRIFTSKVALITET** ved at følge instruktionerne ovenfor.

10. Tryk på ▼ på printerens kontrolpanel for at markere **UDSKRIV RENSEARK**.
11. Tryk på ✓ for at vælge **UDSKRIV RENSEARK**.

Meddelelsen **RENSER...** vises på printerens kontrolpanel. Rengøringen tager nogle få minutter.

Konfigurering af e-mail-advarsler

Bemærk!

Denne funktion er muligvis ikke tilgængelig i HP Color LaserJet 3550 series-printeren, hvis værftssoftwaren ikke understøtter e-mail.

Du kan bruge HP Web Jetadmin eller den integrerede webserver til at konfigurere systemet til at advare dig om problemer med printeren. Advarslerne gives i form af e-mail-meddelelser til den eller de e-mail-konti, som du angiver.

Du kan konfigurere følgende:

- den eller de printere, du vil overvåge
- de advarsler, der skal modtages (f.eks. advarsler om papirstop, manglende papir, status for forbrugsvarer og åbent dæksel)
- de e-mail-konti, advarslerne skal videresendes til

Software	Placering af oplysninger
HP Web Jetadmin	Se HP Web Jetadmin , hvis du ønsker generelle oplysninger om HP Web Jetadmin. Se HP Web Jetadmin-Hjælp-systemet for at få oplysninger om advarsler og om, hvordan de konfigureres.
Integreret webserver	Se Brug af den integrerede webserver (kun HP Color LaserJet 3700 series-printeren) for at få generelle oplysninger om den integrerede webserver. Se den integrerede webservers Hjælp-system for at få oplysninger om advarsler, og hvordan de konfigureres.
HP værktøjskasse	Se Fanen Advarsler , hvis du ønsker generelle oplysninger om HP værktøjskasse.

8

Fejlfinding

Dette kapitel beskriver, hvad du gør, hvis der opstår problemer med printeren. Der gives oplysninger om følgende emner:

- [Grundlæggende kontrolliste til fejlfinding](#)
- [Meddelelsetyper på kontrolpanel](#)
- [Meddelelser på kontrolpanel](#)
- [Papirstop](#)
- [Almindelige årsager til papirstop](#)
- [Udbedring af papirstop](#)
- [Problemer med papirhåndtering](#)
- [Fejlfindingsoplysningssider](#)
- [Problemer med printerreaktion](#)
- [Problemer med printerens kontrolpanel](#)
- [Problemer med farveudskrivning](#)
- [Forkert printerudskrift](#)
- [Problemer med softwareprogrammerne](#)
- [Løsning af problemer med udskriftskvalitet](#)

Grundlæggende kontrolliste til fejlfinding

Hvis du har problemer med printeren, kan følgende kontrolliste være en hjælp til at identificere årsagen til problemet.

- Er printeren forbundet med en stikkontakt?
- Er printeren tændt?
- Er printeren i tilstanden **Klar**?
- Er alle nødvendige kabler forbundet?
- Vises der nogen meddelelser på kontrolpanelet?
- Blev der installeret ægte HP-dele?
- Blev en for nylig udskiftet tonerkassette installeret korrekt? Blev aftrækningstappen fjernet fra kassetten?
- Blev nyligt installerede forbrugsvarer (fikseringsenhedssæt og overføringsæt) installeret korrekt?

Du kan finde yderligere oplysninger på <http://www.hp.com/support/clj3550> for HP Color LaserJet 3550 series-printeren og på <http://www.hp.com/support/clj3700> for HP Color LaserJet 3700 series-printeren, hvis du ikke kan finde løsningerne på dine printerproblemer i denne vejledning.

Opsætningsvejledningen til denne printer indeholder yderligere oplysninger om installation og opsætning af printeren.

Faktorer som påvirker printerens ydelse

Adskillige faktorer påvirker den tid, det tager at udskrive et job. Blandt disse er maksimal udskrivningshastighed, målt i sider pr. minut (ppm). Andre faktorer, som påvirker udskrivningshastigheden, omfatter brug af specialpapir (f.eks. transparenter, kraftigt papir og papir i specialformat), printerbehandlingstid og hentningstid. Andre faktorer omfatter følgende:

- grafikkens kompleksitet og størrelse
- hastigheden på den computer, du benytter
- for HP Color LaserJet 3550-printeren, USB-forbindelsen
- til HP Color LaserJet 3700 series-printeren, printerens I/O-konfiguration (netværk, parallel eller USB 1.1[Det parallelle interface er kompatibelt med tidligere versioner. Det anbefales dog at anvende en USB- eller netværksforbindelse for at optimere ydeevnen.]
- den installerede mængde printerhukommelse
- netværksoperativsystemet og konfigurationen (hvis dette gør sig gældende)
- for HP Color LaserJet 3700 series-printeren, printersprog (PCL- eller PostScript 3-emulering)

Bemærk!

Tilføjelse af ekstra printerhukommelse kan løse hukommelsesproblemer, forbedre printerens håndtering af kompleks grafik samt forbedre indlæsningstider, men det vil ikke forøge den maksimale udskrivningshastighed (sider pr. minut-klassificering).

Meddelelsestyper på kontrolpanel

Kontrolpanelet viser fire forskellige typer meddelelser, der kan angive printerstatus eller problemer med printeren.

Statusmeddelelser

Statusmeddelelser reflekterer printerens aktuelle tilstand. De oplyser om normal printerdrift, og der kræves ingen interaktion for at rydde dem. De ændres, efterhånden som printerens tilstand ændres. Hver gang printeren er klar, ikke er optaget, og der ikke vises nogen forestående advarselsmeddelelser, vises statusmeddelelsen **Klar**, hvis printeren er online.

Advarselsmeddelelser

Advarselsmeddelelser oplyser dig om data- og udskrivningsfejl. Disse meddelelser vises typisk skiftevis med meddelelsen **Klar** eller **Status** og vedbliver med at blive vist, indtil du trykker på knappen ✓. Hvis **SLETBARE ADVARSLER** er indstillet til **JOB** i printerens konfigurationsmenu, slettes disse meddelelser af det næste udskriftsjob.

Fejlmeddelelser

Fejlmeddelelser oplyser dig om, at en given handling skal udføres, såsom påfyldning af papir eller udbedring af et papirstop.

Nogle fejlmeddelelser giver mulighed for automatisk fortsættelse. Hvis **FORTSÆT AUTOM.=TIL** er angivet i menuerne, fortsætter printeren sin normale drift, når der har været vist en fejlmeddelelse om automatisk fortsættelse i 10 sekunder.

Bemærk!

Enhver knap, der trykkes på i løbet af den 10 sekunders visning af fejlmeddelelsen om auto-fortsæt, tilsidesætter funktionen auto-fortsæt, og funktionen for den knap, der trykkes på, får forrang. Hvis der f.eks. trykkes på knappen **STOP**, afbrydes jobbet midlertidig, og du får muligheden for at annullere udskriftsjobbet.

Alvorlige fejlmeddelelser

Alvorlige fejlmeddelelser informerer dig om en enhedsfejl. Nogle af disse meddelelser kan ryddes ved at slukke printeren og derefter tænde den. Disse meddelelser påvirkes ikke af indstillingen **FORTSÆT AUTOM.** Hvis en alvorlig fejl fortsætter, er det nødvendigt med service.

I følgende tabel vises og beskrives meddelelser på kontrolpanelet i alfabetisk rækkefølge.

Meddelelser på kontrolpanel

Meddelelser på kontrolpanel

Kontrolpanelmeddelelse	Beskrivelse	Anbefalet handling
<p>Hvis der ikke er papir i bakken til manuel indføring:</p> <p>MANUEL INDFØRING</p> <p><TYPE> <STØRRELSE></p> <p>vises skiftevist med</p> <p>Tryk så på ✓</p>	<p>Der er papir i bakke 1, men et afsendt job kræver en bestemt papirtype og et bestemt papirformat, som i øjeblikket ikke er tilgængeligt.</p>	<p>Tryk på ✓ for at udskrive fra bakken.</p> <p>eller</p> <p>Tryk på ? for at få hjælp.</p> <p>eller</p> <p>Se Konfiguration af bakker for yderligere oplysninger.</p>
<p>10.92.YYKASSETTER</p> <p>IKKE ISAT KORREKT</p> <p>vises skiftevist med</p> <p>Åbn og luk frontdækslet</p>	<p>Tonerkassetterne er ikke skubbet helt ind.</p>	<p>Åbn og luk frontdækslet for at skubbe tonerkassetterne helt ind.</p>
<p>10.XX.YY</p> <p>IKKE-AUT. FORBR.VARE</p> <p>vises skiftevist med</p> <p>Tryk for Hjælp ?</p>	<p>Der er installeret en ny forbrugsvare, der ikke er produceret af HP. Denne meddelelse vises, indtil der installeres en HP-forbrugsvare, eller der trykkes på ✓.</p>	<p>Hvis du mener, at du har købt en HP-forbrugsvare, skal du ringe til HP's hotline for bedrageri på 1-877-219-3183.</p> <p>Service eller reparation af printeren, der er påkrævet som følge af brugen af andre forbrugsvarer end HP-forbrugsvarer, dækkes ikke af HP's garanti.</p> <p>Tryk på ✓ for at fortsætte udskrivningen. Det første afventende udskriftsjob annulleres.</p>
<p>10.XX.YY HUKOMM.-FEJL I FORBRUGSVARE</p> <p>Tryk for Hjælp ?</p>	<p>Printeren kan ikke læse eller skrive til mindst én hukommelseskode på en tonerkassette, eller mindst én hukommelseskode mangler.</p>	<ol style="list-style-type: none"> 1. Åbn og luk frontdækslet. 2. Kontakt HP's supportafdeling, hvis problemet fortsætter.
<p>13.XX.YY PAPIRSTOP</p> <p>FJERN BAKKE 2</p> <p>vises skiftevist med</p> <p>Tryk for Hjælp ?</p>	<p>Der er papirstop i papirgangen.</p>	<p>Kun printermodellerne HP Color LaserJet 3700dn og 3700dtn.</p> <p>Tryk på ? for at få hjælp.</p> <p>eller</p> <p>Se Udbedring af papirstop.</p> <p>Kontakt HP's supportafdeling, hvis meddelelsen stadig vises, når alle sider er ryddet, og hjælpen er afsluttet.</p>

Meddelelser på kontrolpanel (fortsat)

Kontrolpanelmeddelelse	Beskrivelse	Anbefalet handling
13.XX.YY PAPIRSTOP I BAKKE 1 vises skiftevist med Tryk for Hjælp ? Tryk på for at fjerne papirstop ✓	Der er papirstop i multifunktionsbakken.	Tryk på ? for at få hjælp. eller Se Udbedring af papirstop . Kontakt HP's supportafdeling, hvis meddelelsen stadig vises, når alle sider er ryddet, og hjælpen er afsluttet.
13.XX.YY PAPIRSTOP I BAKKE X vises skiftevist med Tryk for Hjælp ? Tryk på for at fjerne papirstop ✓	En side sidder fast i bakke X.	Tryk på ? for at få hjælp. eller Se Udbedring af papirstop . Kontakt HP's supportafdeling, hvis meddelelsen stadig vises, når alle sider er ryddet, og hjælpen er afsluttet.
13.XX.YY PAPIRSTOP I FRONTDÆKSEL FJERN INKOMPATIBLE TRANSPARENTER vises skiftevist med FJERN INKOMPATIBLE TRANSPARENTER	Der er papirstop i frontdækslet på grund af inkompatible transparente.	Tryk på ? for at få hjælp. eller Se Udbedring af papirstop for yderligere oplysninger. Kontakt HP's supportafdeling, hvis meddelelsen stadig vises, når alle sider er ryddet, og hjælpen er afsluttet.
13.XX.YY PAPIRSTOP I FRONTDÆKSEL vises skiftevist med Tryk for Hjælp ?	Der er papirstop i frontdækslet.	Tryk på ? for at få hjælp. eller Se Udbedring af papirstop . Kontakt HP's supportafdeling, hvis meddelelsen stadig vises, når alle sider er ryddet, og hjælpen er afsluttet.
13.XX.YY PAPIRSTOP I NEDRE BAGDÆKSEL vises skiftevist med Tryk for Hjælp ?	Der er papirstop i nederste bagdæksel (bageste udskriftsbakke) bag fikseringsenheden.	Se Udbedring af papirstop , hvis printeren ikke kan afhjælpe papirstoppet automatisk. eller Tryk på ? for at få hjælp. Kontakt HP's supportafdeling, hvis meddelelsen stadig vises, når alle sider er ryddet, og hjælpen er afsluttet.
13.XX.YY PAPIRSTOP I NEDRE BAGDÆKSEL vises skiftevist med Tryk på for at fjerne papirstop ✓	En side sidder fast i nederste bagdæksel (bageste udskriftsbakke).	Tryk på ? for at få hjælp. eller Se Udbedring af papirstop . Kontakt HP's supportafdeling, hvis meddelelsen stadig vises, når alle sider er ryddet, og hjælpen er afsluttet.

Meddelelser på kontrolpanel (fortsat)

Kontrolpanelmeddelelse	Beskrivelse	Anbefalet handling
13.XX.YY PAPIRSTOP I ØVRE BAGDÆKSEL vises skiftevist med Tryk på for at fjerne papirstop ✓	Der er papirstop i det øverste bagdæksel, det øverste bagdæksel blev åbnet under udskrivning, eller dækslet stod åbent, da et udskriftsjob blev sendt til printeren.	Luk det øverste bagdæksel. Tryk på ? for at få hjælp. eller Se Udbedring af papirstop . Kontakt HP's supportafdeling, hvis meddelelsen stadig vises, når alle sider er ryddet, og hjælpen er afsluttet.
20 IKKE NOK HUKOMMELSE vises skiftevist med Tryk for Hjælp ? Tryk så på ✓	Printeren har modtaget flere data fra computeren, end der kan være i den tilgængelige hukommelse.	1. Tryk på ✓ for at fortsætte udskrivningen. <hr/> Bemærk! Der mistes data. <hr/> 2. Reducer udskriftsjobbets kompleksitet for at undgå denne fejl. 3. Hvis der føjes mere hukommelse til printeren, kan der udskrives mere komplekse sider.
22 EIO X BUFFEROVERLØB vises skiftevist med Tryk så på ✓	Printerens EIO-kort i stik X har overfyldt I/O-bufferkapaciteten, mens printeren har været optaget.	1. Tryk på ✓ for at fortsætte udskrivningen. <hr/> Bemærk! Der mistes data. <hr/> 2. Kontakt HP's supportafdeling, hvis meddelelsen fortsat vises. Kun HP Color LaserJet 3700 series-printeren, når der er installeret en EIO-enhed.
22 PARALLEL I/O-BUFFEROVERLØB vises skiftevist med Tryk så på ✓	Printerens parallelbuffer er blevet overfyldt, mens printeren har været optaget.	Kun HP Color LaserJet 3700 series-printeren. 1. Tryk på ✓ for at fortsætte udskrivningen. <hr/> Bemærk! Der mistes data. <hr/> 2. Kontakt HP's supportafdeling, hvis meddelelsen stadig vises, når hjælpen er afsluttet.
22 SERIEL I/O-BUFFEROVERLØB vises skiftevist med Tryk så på ✓	Printerens serielbuffer er blevet overfyldt, mens printeren har været optaget.	Kun HP Color LaserJet 3700 series-printeren, når der er installeret en EIO-enhed. 1. Tryk på ✓ for at fortsætte udskrivningen. <hr/> Bemærk! Der mistes data. <hr/> 2. Kontakt HP's supportafdeling, hvis meddelelsen fortsat vises.

Meddelelser på kontrolpanel (fortsat)

Kontrolpanelmeddelelse	Beskrivelse	Anbefalet handling
22 USB I/O- BUFFEROVERLØB vises skiftevist med Tryk så på ✓	Printerens USB-buffer er blevet overfyldt, mens printeren har været optaget.	1. Tryk på ✓ for at fortsætte udskrivningen. <hr/> Bemærk! Der mistes data. <hr/> 2. Kontakt HP's supportafdeling, hvis meddelelsen fortsat vises.
40 DÅRLIG SERIEL TRANSMISSION vises skiftevist med Tryk så på ✓	Der opstod en seriel datafejl (paritet, ramme eller linjeoverløb), mens printeren modtog data.	Kun HP Color LaserJet 3700 series-printeren. 1. Tryk på ✓ for at fortsætte udskrivningen. <hr/> Bemærk! Der mistes data. <hr/> 2. Kontakt HP's supportafdeling, hvis meddelelsen fortsat vises.
40 EIO X DÅRLIG TRANSMISSION Tryk så på ✓	En forbindelse med kortet i EIO-stik X er blevet unormalt afbrudt.	Kun HP Color LaserJet 3700 series-printeren, når der er installeret en EIO-enhed. 1. Tryk på ✓ for at fortsætte udskrivningen. <hr/> Bemærk! Der mistes data. <hr/> 2. Kontakt HP's supportafdeling, hvis meddelelsen fortsat vises.
41.3 UVENTET STØRRELSE I BAKKE X vises skiftevist med LÆG PAPIR I BAKKE X <TYPE> <STØRRELSE>	Der er ilagt papir, som er længere eller kortere i indføringsretningen end det format, der er konfigureret for bakken.	1. Ilæg papiret ifølge anvisningerne. 2. Tryk på ✓ for at udskrive. 3. Tryk på Stop for at annullere jobbet, hvis det forkerte format blev valgt, eller tryk på ? for at få hjælp. 4. Tryk på Stop for at annullere jobbet, hvis den forkerte bakke blev valgt. 5. Konfigurer bakkerne korrekt, og send jobbet igen. Kontroller, at alle bakkerne er konfigureret korrekt, før du udskriver igen. Se Konfiguration af bakker for yderligere oplysninger.

Meddelelser på kontrolpanel (fortsat)

Kontrolpanelmeddelelse	Beskrivelse	Anbefalet handling
41.5 UVENTET TYPE I BAKKE X vises skiftevist med LÆG PAPIR I BAKKE X <TYPE> <STØRRELSE>	Printeren registrerer en anden papirtype i papirgangen end den, der er konfigureret i bakken.	<ol style="list-style-type: none"> 1. Ilæg papiret ifølge anvisningerne. 2. Tryk på ✓ for at udskrive. 3. Tryk på Stop for at annullere jobbet, hvis den forkerte type blev valgt, eller tryk på ? for at få hjælp. 4. Konfigurer bakkene korrekt, og send jobbet igen. Kontroller, at alle bakkene er konfigureret korrekt, før du udskriver igen. Se Konfiguration af bakker for yderligere oplysninger.
41.X PRINTERFEJL vises skiftevist med Tryk så på ✓	Der er opstået en printerfejl.	<ol style="list-style-type: none"> 1. Tryk på ✓ for at fortsætte, eller tryk på ?, hvis du ønsker yderligere oplysninger. 2. Hvis meddelelsen ikke forsvinder efter afslutning af hjælpen, skal du slukke printeren og derefter tænde den igen. 3. Kontakt HP's supportafdeling, hvis meddelelsen stadig vises.
49.XXXX PRINTERFEJL vises skiftevist med Sluk og tænd for at fortsætte	Der er opstået en kritisk firmwarefejl.	<ol style="list-style-type: none"> 1. Sluk printeren, og tænd den igen. 2. Kontakt HP's supportafdeling, hvis meddelelsen fortsat vises.
50.X FIKSERINGSSENHEDSFEJL Tryk for Hjælp ?	Der er opstået en fikseringsenhedsfejl.	<ol style="list-style-type: none"> 1. Sluk printeren. 2. Kontroller, at fikseringsenheden er korrekt installeret og på plads. 3. Tænd printeren. 4. Kontakt HP's supportafdeling, hvis meddelelsen fortsat vises.
51.XY PRINTERFEJL vises skiftevist med Sluk og tænd for at fortsætte	Der er opstået en printerfejl.	<ol style="list-style-type: none"> 1. Tryk på ✓ for at fortsætte. 2. Sluk printeren, og tænd den derefter igen, hvis meddelelsen fortsat vises. 3. Kontakt HP's supportafdeling, hvis meddelelsen fortsat vises.
52.XY PRINTERFEJL vises skiftevist med Sluk og tænd for at fortsætte	Der er opstået en printerfejl.	<ol style="list-style-type: none"> 1. Tryk på ✓ for at fortsætte. 2. Sluk printeren, og tænd den derefter igen, hvis meddelelsen fortsat vises. 3. Kontakt HP's supportafdeling, hvis meddelelsen fortsat vises.

Meddelelser på kontrolpanel (fortsat)

Kontrolpanelmeddelelse	Beskrivelse	Anbefalet handling
53.10.03 KONTR. RAM/ROM HUKOMM.	Der opstod en hukommelsesfejl, der skyldtes et elektrisk problem i processorkortet.	Kun HP Color LaserJet 3550 series-printeren. Kontakt HP's supportafdeling.
53.10.03 KONTR. RAM/ROM HUKOMM.	Der er fejl i firmware-DIMM'et i stik 1.	Kun HP Color LaserJet 3700 series-printeren. 1. Sluk printeren. 2. Kontroller, at firmware-DIMM'et er sat korrekt i. 3. Tænd printeren. 4. Udskift firmware-DIMM'et, hvis problemet fortsætter.
53.XX.ZZ DIMM A BANK B vises skiftevist med Tryk på STOP for at fortsætte	Der opstod en fejl i noget af printerens hukommelse. Værdierne A og ZZ er følgende: A DIMM-type 1 DIMM-stik 1 2 DIMM-stik 2 3 DIMM-stik 3 4 DIMM-stik 4 ZZ Fejlnummer 00 DIMM UNDERSTØTTES IKKE 01 FEJL I DIMM-HASTIGHED (hukommelsen genkendes ikke) 03 SELVTEST MISLYKKEDES	Kun HP Color LaserJet 3700 series-printeren. Tryk på Stop for at fortsætte, hvis du bliver bedt om det. Printerens skal gå i tilstanden Klar , men bruger ikke den installerede hukommelse fuldt ud. eller 1. Sluk printeren. 2. Kontroller, at alle SDRAM opfylder specifikationerne og er sat korrekt i. 3. Tænd printeren. 4. Ring til HP's supportafdeling, hvis problemet fortsætter.
54.X PRINTERFEJL	Der er opstået en printerkommandofejl.	1. Sluk printeren, og tænd den igen. 2. Kontakt HP's supportafdeling, hvis meddelelsen fortsat vises.
55.X PRINTERFEJL vises skiftevist med Sluk og tænd for at fortsætte	Der er opstået en printerkommandofejl.	1. Tryk på ✓ for at fortsætte. 2. Sluk printeren, og tænd den derefter igen, hvis meddelelsen fortsat vises. 3. Kontakt HP's supportafdeling, hvis meddelelsen fortsat vises.
57.X PRINTERFEJL vises skiftevist med Sluk og tænd for at fortsætte	Der er opstået en printerblæserfejl.	1. Sluk printeren, og tænd den igen. 2. Kontakt HP's supportafdeling, hvis meddelelsen fortsat vises.

Meddelelser på kontrolpanel (fortsat)

Kontrolpanelmeddelelse	Beskrivelse	Anbefalet handling
59.X PRINTERFEJL vises skiftevist med Sluk og tænd for at fortsætte	Der er opstået en printermotorfejl.	1. Sluk printeren, og tænd den igen. 2. Kontakt HP's supportafdeling, hvis meddelelsen fortsat vises. <hr/> Bemærk! Denne meddelelse kan også vises, hvis overførsenheden mangler eller er forkert installeret. Kontroller, at <u>overførsenheden er installeret korrekt.</u>
62 INGEN SYSTEM	Intet system blev fundet.	1. Sluk printeren, og tænd den igen. 2. Kontakt HP's supportafdeling, hvis meddelelsen fortsat vises.
64 PRINTERFEJL Tryk for Hjælp ? vises skiftevist med Sluk og tænd for at fortsætte	Scanbufferfejl.	1. Sluk printeren, og tænd den igen. 2. Kontakt HP's supportafdeling, hvis meddelelsen fortsat vises.
68.X LAGERFEJL INDSTILLINGER ÆNDRET vises skiftevist med Tryk så på ✓	En eller flere printerindstillinger, der er gemt i den ikke-flygtige lagerenhed, er ugyldig og er blevet nulstillet til fabriksindstillingen. Tryk på ✓ for at slette meddelelsen. Udskrivning kan fortsætte, men der kan forekomme uventet funktionsmåde.	1. Tryk på ✓ for at fortsætte. 2. Sluk printeren, og tænd den igen. 3. Kontakt HP's supportafdeling, hvis meddelelsen fortsat vises.
68.X PERMANENT LAGER FULD vises skiftevist med Tryk så på ✓	En ikke-flygtig lagerenhed er fuld. Tryk på ✓ for at slette meddelelsen. Udskrivning kan fortsætte, men der kan forekomme uventet funktionsmåde. X beskrivelse 1 for ikke-permanent disk (flashdisk eller harddisk) 0 for indbygget NVRAM	1. Tryk på ✓ for at fortsætte. 2. Ved 68.0-fejl skal du slukke printeren og derefter tænde den igen. 3. Kontakt HP's supportafdeling, hvis en 68.0-fejl fortsætter. 4. Ved 68.1-fejl skal du bruge HP Web Jetadmin-softwaren til at slette filer fra diskdrevet. 5. Kontakt HP's supportafdeling, hvis en 68.1-fejl fortsætter.
68.X PERMANENT LAGERSKRIVEFEJL vises skiftevist med Tryk så på ✓	En ikke-flygtig lagerenhed er fuld. Tryk på ✓ for at slette meddelelsen. Udskrivning kan fortsætte, men der kan forekomme uventet funktionsmåde. X beskrivelse 0 for indbygget NVRAM 1 for ikke-permanent disk (flashdisk eller harddisk)	1. Tryk på ✓ for at fortsætte. 2. Kontakt HP's supportafdeling, hvis problemet fortsætter.

Meddelelser på kontrolpanel (fortsat)

Kontrolpanelmeddelelse	Beskrivelse	Anbefalet handling
79.XXXX PRINTERFEJL vises skiftevist med Sluk og tænd for at fortsætte	Der er opstået en kritisk hardwarefejl.	1. Sluk printeren, og tænd den igen. 2. Kontakt HP's supportafdeling, hvis problemet fortsætter.
8X.YYYY EIO-FEJL	EIO-tilbehørskortet i stik X har registreret en kritisk fejl.	Kun HP Color LaserJet 3700 series-printeren. 1. Sluk printeren, og tænd den igen. 2. Kontakt HP's supportafdeling, hvis problemet fortsætter.
Adgang nægtet MENUER LÅST	Det blev forsøgt at ændre et menupunkt, mens kontrolpanelets sikkerhedsmekanisme er aktiveret af printeradministratoren. Meddelelsen forsvinder hurtigt, og printeren vender tilbage til tilstanden Klar eller ARBEJDER .	Kontakt printeradministratoren, hvis du vil ændre indstillinger.
Annullerer... <JOBNAVN>	Printeren er i gang med at annullere et job. Meddelelsen vises fortsat, når jobbet er stoppet, papirstien tømmes og eventuelle resterende indkommende data på den aktive datakanal modtages og slettes.	Handling ikke nødvendig.
Bakke X <TYPE> <STØRRELSE> vises skiftevist med Tryk på for at skifte type eller ✓	Printeren viser en meddelelse om den aktuelle konfiguration af bakke X.	Handling ikke nødvendig. Se Konfiguration af bakker for at få yderligere detaljer.
Behandler...	Denne meddelelse går forud for alle andre behandlingsopgaver eller vises, når printeren modtager data, der ikke skal udskrives.	Handling ikke nødvendig.
Behandler... <JOBNAVN>	Printeren behandler i øjeblikket et job, men samler endnu ikke sider op. Når papirbevægelsen starter, erstattes denne meddelelse af en meddelelse, der angiver, hvilken bakke jobbet udskrives fra.	Handling ikke nødvendig.
Behandler... <JOBNAVN> vises skiftevist med fra bakke X	Printeren behandler aktivt et job fra den angivne bakke.	Handling ikke nødvendig.

Meddelelser på kontrolpanel (fortsat)

Kontrolpanelmeddelelse	Beskrivelse	Anbefalet handling
Behandler... MELLEMTILSTAND vises skiftevist med Tryk for Hjælp ?	Printeren har udskrevet uden pauser i en lang periode. For at sikre en acceptabel driftstemperatur, vil printeren udskrive og holde pause i ét-minuts-intervaller.	Handling ikke nødvendig. Undgå denne intervaltilstand ved ikke at bruge printeren i en lang periode uden pauser.
BESTIL <FARVE> TONER MINDRE vises skiftevist med Klar	Den identificerede tonerkassette nærmer sig slutningen af sin levetid. Printeren er klar og vil fortsætte med det angivne anslåede antal sider.	Bestil den identificerede tonerkassette. Udskrivningen fortsætter, indtil UDSKIFT <FARVE> KASSETTE vises. <hr/> Bemærk! Det anslåede antal sider, der er tilbage, er baseret på en historik for sidedækning med denne forbrugsvare på én procent. Se Forbrugsvare og ekstraudstyr for yderligere oplysninger.
BESTIL FIKSERINGSENHEDSSÆT vises skiftevist med Klar Tryk for Hjælp ?	Fikseringsenheden nærmer sig slutningen af sin levetid. Printeren er klar og vil fortsætte med det angivne anslåede antal sider.	Bestil fikseringsenhedssættet. Udskrivningen kan fortsætte, indtil UDSKIFT FIKSERINGSENHEDSSÆT vises. eller Tryk på ? for at få hjælp. Se Forbrugsvare og ekstraudstyr for yderligere oplysninger.
BESTIL FORBRUGSVARER vises skiftevist med Klar	Mere end én forbrugsvare er næsten brugt op.	1. Tryk på ✓ for at identificere, hvilke forbrugsvare der skal bestilles. 2. Bestil de identificerede forbrugsvare. Udskrivningen kan fortsætte, indtil UDSK. FORBRUGSVARER vises. eller Tryk på ? for at få hjælp. Se Forbrugsvare og ekstraudstyr for yderligere oplysninger.
BESTIL OVERFØRINGS- SÆT vises skiftevist med Klar Tryk for Hjælp ?	Antallet af resterende sider for overføringsenheden har nået den nedre grænse, og indstillingen FORBRUGSVARER LAV i SYSTEMKONFIG. er indstillet til STOP .	Bestil overføringssættet. Udskrivningen kan fortsætte, indtil UDSKIFT OVERFØRINGSSÆT vises. Tryk på ? for at få hjælp. Se Forbrugsvare og ekstraudstyr for yderligere oplysninger.
BRUG BAKKE X <TYPE> <STØRRELSE>	Printeren tilbyder et udvalg af alternativt papir, der kan bruges til udskriftsjobbet.	1. Brug eventuelt ▲ og ▼ til at markere et andet format eller en anden type, og tryk derefter på ✓ for at vælge formatet eller typen. 2. Tryk på ↶ for at vende tilbage til det forrige format eller den forrige type. Se Konfiguration af bakker for yderligere oplysninger.

Meddelelser på kontrolpanel (fortsat)

Kontrolpanelmeddelelse	Beskrivelse	Anbefalet handling
Data modtaget vises skiftevist med Klar	Printeren har modtaget data og venter på en papirfremføring. Når printerens modtager en anden fil, skal meddelelsen forsvinde.	Tryk på ✓ for at fortsætte.
DER ANVENDES EN IKKE-AUT. FORBR.VARE vises skiftevist med Klar	Printeren har registreret, at der er installeret en ikke-HP-forbrugsvarer, og der blev trykket på ✓ (tilsidesæt).	Hvis du mener, at du har købt en HP- forbrugsvarer, skal du ringe til HP's hotline for bedrageri på 1-877-219-3183. Service eller reparation af printerens, der er påkrævet som følge af brugen af andre forbrugsvarer end HP- forbrugsvarer, dækkes ikke af HP's garanti.
DUPLEKS EJ MULIG KONTR. BG. BAKKE vises skiftevist med DUPLEKS EJ MULIG KONTROLLER PAPIR	Det nederste bagdæksel (bageste udskriftsbakke) blev åbnet under det automatiske dupleksjob, eller printerens registrerede et papirformat, der ikke kan gå igennem den automatiske dupleksenhed.	Kun printermodellerne HP Color LaserJet 3700dn og 3700dtn. Luk det nederste bagdæksel (bageste udskriftsbakke), eller ilæg papir, der er understøttet til automatisk tosidet udskrivning. Se Understøttet papirvægt og understøttede papirformater
DUPLEKS EJ MULIG LUK BAGDÆKSEL	Et tosidet udskriftsjob er sendt til printerens, mens det nederste bagdæksel (bageste udskriftsbakke) er åbent.	Kun printermodellerne HP Color LaserJet 3700dn og 3700dtn. Luk det nederste bagdæksel (bageste udskriftsbakke).
Energispar til	Printerens er i energisparetilstand. Hvis der trykkes på en knap eller modtages data, går printerens ud af energisparetilstand og udfører handlingen.	Handling ikke nødvendig. Printerens vil automatisk afslutte energisparetilstanden.
FJERN ALLE UDSKRIFTSKASSETTER vises skiftevist med Tryk på STOP for at afslutte	Printerens udfører en komponenttest.	Fjern alle tonerkassetter. Når diagnosticeringen er færdig, skal du geninstallere alle tonerkassetter.
FJERN MINDST EN KASSETTE vises skiftevist med Tryk på STOP for at afslutte	Printerens udfører en DEAKT. KONTROL AF KASSETTE eller en komponenttest.	Fjern en tonerkassette. Når testen er udført, skal du geninstallere tonerkassetten.
Flash-drev X initialiserer vises skiftevist med AFBRYD IKKE STRØMMEN	Det nye flash-DIMM, som er installeret i stik X, initialiseres.	Kun HP Color LaserJet 3700 series-printerens. Handling ikke nødvendig.

Meddelelser på kontrolpanel (fortsat)

Kontrolpanelmeddelelse	Beskrivelse	Anbefalet handling
FLASH ENHEDS- FEJL vises skiftevist med Klar Tryk på for at rydde ✓	Kun HP Color LaserJet 3700 series-printeren. Der er opstået en enhedsfejl på den angivne lagringsenhed.	<ol style="list-style-type: none"> 1. Udskrivning af job, der ikke kræver flash-DIMM'et, kan fortsætte. 2. Hvis du vil fjerne denne meddelelse fra displayet, skal du trykke på ✓. 3. Hvis meddelelsen fortsat vises, skal du fjerne og geninstallere flash-DIMM'et. 4. Hvis meddelelsen fortsat vises, skal du erstatte flash-DIMM'et.
FLASH ER SKRIVEBESKYTTET vises skiftevist med Klar Tryk på for at rydde ✓	Kun HP Color LaserJet 3700 series-printeren. Filsystemet er beskyttet, og der kan ikke skrives nye filer til det.	<ol style="list-style-type: none"> 1. Hvis du vil aktivere skrivning til flash-hukommelsen, skal du deaktivere skrivebeskyttelse ved hjælp af HP Web Jetadmin. 2. Hvis du vil fjerne denne meddelelse fra displayet, skal du slukke printeren og derefter tænde den igen. Se HP Web Jetadmin for yderligere oplysninger.
FLASH FIL- HANDLING MISLYKKEDES vises skiftevist med Klar Tryk på for at rydde ✓	Kun HP Color LaserJet 3700 series-printeren. Printeren modtog en PjL-filsystemkommando, der forsøgte at udføre en ulogisk handling (f.eks. at hente en fil til en ikke-eksisterende mappe).	<ol style="list-style-type: none"> 1. Udskrivning kan fortsætte. 2. Hvis du vil fjerne denne meddelelse fra displayet, skal du trykke på ✓. 3. Hvis meddelelsen vises igen, kan der være et problem med programmet.
FLASH FIL- SYSTEMET ER FULDT vises skiftevist med Klar Tryk på for at rydde ✓	Kun HP Color LaserJet 3700 series-printeren. Printeren modtog en PjL-filsystemkommando, der forsøgte at gemme noget i filsystemet, men mislykkedes, fordi filsystemet er fuldt.	<ol style="list-style-type: none"> 1. Brug HP Web Jetadmin-softwaren til at slette filer fra flash-hukommelsen, og prøv igen. 2. Hvis du vil fjerne denne meddelelse fra displayet, skal du trykke på ✓. Se HP Web Jetadmin for yderligere oplysninger.
Flytter solenoide vises skiftevist med Tryk på STOP for at afslutte	Printeren udfører en komponenttest, og den valgte komponent er Solenoide.	Handling ikke nødvendig.
Flytter solenoide og motor vises skiftevist med Tryk på STOP for at afslutte	Printeren udfører en komponenttest, og de valgte komponenter er Solenoide og Motor.	Handling ikke nødvendig.
Foresp. accepteret Vent et øjeblik	Printeren har accepteret en forespørgsel om udskrivning af en intern side, men udskrivningen af det aktuelle job skal afsluttes, før den interne side kan udskrives.	Handling ikke nødvendig.

Meddelelser på kontrolpanel (fortsat)

Kontrolpanelmeddelelse	Beskrivelse	Anbefalet handling
Forkert	Der er begrænset adgang til menuen.	Kontakt netværksadministratoren.
FORKERT <FARVE> KASSETTE vises skiftevist med Tryk for Hjælp ?	Der er installeret en farvetonerkassette på den forkerte plads, eller kassetten er af den forkerte type, og dækslet er lukket.	Tryk på ? for at få hjælp. eller Se Udskiftning af tonerkassetter for yderligere oplysninger.
Forkerte forbrugsvarer Status: Tryk på ✓	Mindst én forbrugsvare er forkert placeret i printeren, og en anden forbrugsvare mangler, er forkert placeret, er tom eller næsten tom.	Tryk på ✓, og tryk derefter på ? for at få hjælp. eller Se Udskiftning af forbrugsvarer og dele for yderligere oplysninger.
Gendanner	Printeren gendanner indstillingerne.	Handling ikke nødvendig.
Gendanner fabriksindstillinger	Printeren gendanner fabriksindstillingerne.	Handling ikke nødvendig.
Gensend opdatering	Firmwareopgraderingen blev ikke afsluttet.	Prøv at opgradere igen. Det er muligvis nødvendigt at anvende parallelporten til at sende opgraderingsfilen.
Hændelseslog tom	VIS HÆNDELSESLOG blev valgt fra kontrolpanelet, og hændelsesloggen er tom.	Handling ikke nødvendig.
IKKE-HP-FORBRUGS- VARE FUNDET vises skiftevist med Tryk for Hjælp ?	Der er installeret en ny forbrugsvare, der ikke er produceret af HP. Denne meddelelse vises, indtil der installeres en HP-forbrugsvare, eller der trykkes på ✓.	Hvis du mener, at du har købt en HP - forbrugsvare, skal du ringe til HP's hotline for bedrageri på 1-877-219-3183. Service eller reparation af printeren, der er påkrævet som følge af brugen af andre forbrugsvarer end HP- forbrugsvarer, dækkes ikke af HP's garanti. Tryk på ✓ for at fortsætte udskrivningen. Det første afventende job annulleres.
IKKE-HP FORBRUGSVARE I BRUG vises skiftevist med Klar	Printeren har registreret, at der er installeret en ikke-HP-forbrugsvare, og der blev trykket på ✓ (tilsidesæt).	Hvis du mener, at du har købt en HP- forbrugsvare, skal du ringe til HP's hotline for bedrageri på 1-877-219-3183. Service eller reparation af printeren, der er påkrævet som følge af brugen af andre forbrugsvarer end HP- forbrugsvarer, dækkes ikke af HP's garanti.
IKKE-UNDERST. DATA PÅ <FS> DIMM I X vises skiftevist med Tryk på for at rydde✓	Dataene på DIMM-kortet understøttes ikke (selvom selve DIMM-kortet muligvis understøttes).	Tryk på ✓ for at slette denne meddelelse. eller Tryk på VÆLG for at fortsætte udskrivningen.

Meddelelser på kontrolpanel (fortsat)

Kontrolpanelmeddelelse	Beskrivelse	Anbefalet handling
Indlæser program X vises skiftevist med AFBRYD IKKE STRØMMEN	Programmer og fonte kan gemmes i printerens filsystem og indlæses i RAM, når printeren tændes. Nummeret X angiver et sekvensnummer, der viser, hvilket program der er ved at blive indlæst.	Kun HP Color LaserJet 3700 series-printeren. Handling ikke nødvendig.
Indstilling gemt	Et menuvalg er blevet gemt.	Handling ikke nødvendig.
Initialiserer permanent lagring	Denne meddelelse vises, når printeren tændes, for at vise, at der gøres klar til permanent lagring.	Handling ikke nødvendig.
Initialiserer...	Denne meddelelse vises, når printeren er tændt, og de individuelle opgaver starter initialiseringen.	Handling ikke nødvendig.
INSTALLER OVERFØRINGSSÆT vises skiftevist med Tryk for Hjælp ?	Overføringsenheden er enten ikke installeret eller ikke installeret korrekt i printeren.	Tryk på ? for at få hjælp. eller Se Udskiftning af overføringssettet for yderligere oplysninger.
INSTALLER <FARVE> KASSETTE vises skiftevist med Tryk for Hjælp ?	Kassetten er enten ikke installeret eller ikke installeret korrekt i printeren.	Tryk på ? for at få hjælp. eller Se Udskiftning af tonerkassetter for yderligere oplysninger.
INSTALLER FIKSERINGSENHED Tryk for Hjælp ?	Fikseringsenheden er enten ikke installeret eller ikke installeret korrekt i printeren.	Tryk på ? for at få hjælp. eller Se Udskiftning af fikseringsenheden og opsamlingsrullen for yderligere oplysninger.
Installer forbrugsvarer Status: Tryk på ✓	Mindst én forbrugsvarer mangler eller er forkert indsat i printeren, og en anden forbrugsvarer mangler, er forkert placeret, er tom eller næsten tom. Indsæt forbrugsvarer, eller sørg for, at den installerede forbrugsvarer sidder korrekt.	Tryk på ✓, og tryk derefter på ? for at få hjælp. eller Se Retningslinjer for udskiftning af forbrugsvarer for yderligere oplysninger.
Kaliberer...<TEST>	Printeren kalibrerer.	Handling ikke nødvendig.
Klar	Printeren er online og klar til data. Ingen status- eller enhedseftersynsmeddelelser vises i displayet.	Handling ikke nødvendig.
Klar Diagnosticering vises skiftevist med Tryk på STOP for at afslutte	Printeren er online og klar til data. Ingen status- eller enhedseftersynsmeddelelser vises i displayet.	Handling ikke nødvendig.

Meddelelser på kontrolpanel (fortsat)

Kontrolpanelmeddelelse	Beskrivelse	Anbefalet handling
Kontrollerer papirsti	Motoren drejer valserne rundt for at undersøge, om der er opstået papirstop.	Handling ikke nødvendig.
Kontrollerer printer	Motoren udfører en intern test.	Handling ikke nødvendig.
LUK FRONTDÆKSEL	Frontdækslet skal lukkes.	Luk frontdækslet.
LUK ØVERSTE BAGDÆKSEL	Det øverste bagdæksel er åbent.	Luk det øverste bagdæksel.
LÆG MEDIE I BAKKE X TRANSPARENT <STØRRELSE> vises skiftevist med Bekræft, at transp. opfylder specifik.	Den transparent, der er ilagt, understøttes muligvis ikke.	FORSIGTIG! Anvend kun transparente, der er beregnet til brug i HP Color LaserJet-printere. Ikke-kompatible transparente kan beskadige printeren. Se HP LaserJet Printer Family Print Media Guide . 1. Fjern alle ikke-kompatible transparente fra bakke X. 2. Ilæg kompatible transparente i bakke 1. Se Udskrivning på specialmedier for yderligere oplysninger.
LÆG PAPIR I BAKKE X <TYPE> <STØRRELSE> vises skiftevist med Brug en anden bakke ved at trykke på ✓	Bakke X er enten tom eller konfigureret til en anden type og et andet format end det, der er angivet i jobbet.	Tryk på ? for at få hjælp. eller Tryk på ✓ for at udskrive fra en anden bakke. Se Konfiguration af bakker for yderligere oplysninger.
LÆG PAPIR I BAKKE X <TYPE> <STØRRELSE> vises skiftevist med Tryk for Hjælp ?	Bakke X er enten tom eller konfigureret til en anden type og et andet format end det, der er angivet i jobbet. Der er ikke andre bakker tilgængelige.	Tryk på ? for at få hjælp. eller Se Konfiguration af bakker for yderligere oplysninger.
MANUEL INDFØRING <TYPE> <STØRRELSE> vises skiftevist med Brug en anden bakke ved at trykke på ✓.	Der er ikke papir i bakken, og et afsendt udskriftsjob kræver en bestemt papirtype og et bestemt papirformat, som i øjeblikket ikke er tilgængeligt i bakke 1.	Tryk på ✓ for at udskrive fra en anden bakke. Se Konfiguration af bakker for yderligere oplysninger. eller Tryk på ? for at få hjælp.
MANUEL INDFØRING <TYPE> <STØRRELSE> vises skiftevist med Tryk for Hjælp ?	Bakke 1 er tom, og der er ikke andre tilgængelige bakker.	Tryk på ? for at få hjælp. eller Se Konfiguration af bakker for yderligere oplysninger.

Meddelelser på kontrolpanel (fortsat)

Kontrolpanelmeddelelse	Beskrivelse	Anbefalet handling
MANUEL INDFØRING AF UDSKRIFTSSTABEL vises skiftevist med Tryk på for at ✓ udskrive bagsider	Første side af et manuelt tosidet udskriftsjob er udskrevet, og printeren venter på, at de udskrevne sider ilægges, så der kan udskrives på den anden side.	Tag de udskrevne sider i udskriftsbakken, og læg dem i bakke 1 igen, så den anden side af det tosidede udskriftsjob kan blive udskrevet. Se Manuel tosidet udskrivning for yderligere oplysninger.
Midlertidigt afbrudt vises skiftevist med Tryk på STOP for at gå til Klar	Printeren er midlertidigt afbrudt.	Tryk på tasten STOP for at genoptage udskrivningen.
Modtager opdatering	En firmwareopgradering er i gang.	Sluk ikke printeren, før den vender tilbage til Klar .
Nulstilling af tæller	JA blev valgt i menuen NULSTIL FORBRUGSVARER for at nulstille tællingen for enhver af de forbrugsvarer, der ikke kan registreres som nye.	Handling ikke nødvendig.
Opretter... rensark	Printeren genererer et rensark. Printerens vender tilbage til tilstanden Klar , når rensarket er skrevet ud.	<ol style="list-style-type: none"> 1. Tryk på MENU for at få adgang til menuerne. 2. Ilæg rensarket i bakke 1. 3. Vælg UDSKRIV RENSEARK.
RAM-DREV ENHEDS-FEJL vises skiftevist med Klar Tryk på for at rydde ✓	Kun HP Color LaserJet 3700 series-printeren. Der er opstået en enhedsfejl på den angivne lagringsenhed.	<ol style="list-style-type: none"> 1. Udskrivning af job, der ikke kræver RAM-disken, kan fortsætte. 2. Hvis du vil fjerne denne meddelelse fra displayet, skal du trykke på ✓.
RAM-DREV ER SKRIVEBESKYTTET vises skiftevist med Klar Tryk på for at rydde ✓	Kun HP Color LaserJet 3700 series-printeren. Filsystemet er beskyttet, og der kan ikke skrives nye filer til det.	<ol style="list-style-type: none"> 1. Hvis du vil aktivere skrivning til RAM-disken, skal du deaktivere skrivebeskyttelse ved hjælp af HP Web Jetadmin. 2. Hvis du vil fjerne denne meddelelse fra displayet, skal du trykke på ✓. Se HP Web Jetadmin for yderligere oplysninger.
RAM-DREV FIL-HANDLING MISLYKKEDES vises skiftevist med Klar Tryk på for at rydde ✓	Kun HP Color LaserJet 3700 series-printeren. Printeren modtog en PJL-filsystemkommando, der forsøgte at udføre en ulogisk handling (f.eks. at hente en fil til en ikke-eksisterende mappe).	<ol style="list-style-type: none"> 1. Udskrivning kan fortsætte. 2. Hvis du vil fjerne denne meddelelse fra displayet, skal du trykke på ✓. 3. Hvis meddelelsen vises igen, kan der være et problem med programmet.

Meddelelser på kontrolpanel (fortsat)

Kontrolpanelmeddelelse	Beskrivelse	Anbefalet handling
RAM-DREV FIL-SYSTEMET ER FULDT vises skiftevist med Klar Tryk på for at rydde ✓	Kun HP Color LaserJet 3700 series-printeren. Printeren modtog en PjL-filsystemkommando, der forsøgte at gemme noget i filsystemet, men mislykkedes, fordi filsystemet er fuldt.	<ol style="list-style-type: none"> 1. Brug HP Web Jetadmin-softwaren til at slette filer fra RAM-disken, og prøv igen. 2. Hvis du vil fjerne denne meddelelse fra displayet, skal du trykke på ✓. Se HP Web Jetadmin for yderligere oplysninger.
RAM-DREV X Initialiserer... vises skiftevist med AFBRYD IKKE STRØMMEN	Det nye RAM-disk, som er installeret i stik X, initialiseres.	Kun HP Color LaserJet 3700 series-printeren. Handling ikke nødvendig.
RENSER...	Printeren er i gang med at rengøre.	Handling ikke nødvendig.
Roterer <FARVE> motor vises skiftevist med Tryk på STOP for at afslutte	Printeren udfører en komponenttest, og den valgte komponent er <farve> kassettemotor .	Tryk på STOP , når du er klar til at stoppe denne test.
Roterer motor vises skiftevist med Tryk på STOP for at afslutte	Printeren udfører en komponenttest, og den valgte komponent er Roterer <FARVE> .	Tryk på STOP , når du er klar til at stoppe denne test.
Rydder hændelseslog	Denne meddelelse vises, når hændelsesloggen ryddes. Printerens går et skærmbillede tilbage til menuen Service Menu , når siden er udskrevet.	Handling ikke nødvendig.
Rydder papirsti	Der opstod papirstop i printerens, eller printerens registrerede forkert placeret papir, da den blev tændt. Printerens forsøger at udføre fastsiddende sider automatisk.	Handling ikke nødvendig.
Udfører opdatering	En firmwareopgradering er i gang.	Handling ikke nødvendig. Sluk ikke printerens.
Udfører... TEST AF PAPIRSTI	Printerens udfører en test af papirsti.	Handling ikke nødvendig.
UDSK. FORBRUGSVARER vises skiftevist med Status: Tryk på ✓	Mindst én forbrugsvarer er opbrugt og skal udskiftes, og en anden forbrugsvarer er opbrugt eller næsten opbrugt.	<ol style="list-style-type: none"> 1. Tryk på ✓ for at identificere, hvilke forbrugsvarer der skal udskiftes. 2. Tryk på ? for at få hjælp. eller Se Udskiftning af forbrugsvarer og dele for yderligere oplysninger. Se Forbrugsvarer og ekstraudstyr for yderligere oplysninger.

Meddelelser på kontrolpanel (fortsat)

Kontrolpanelmeddelelse	Beskrivelse	Anbefalet handling
UDSK. FORBRUGSVARER vises skiftevist med Tryk så på ✓	Mere end én forbrugsvarer er ved at være brugt op, og indstillingen FORBRUGSVARER LAV i SYSTEMKONFIG. er angivet til STOP .	<ol style="list-style-type: none"> Tryk på ✓ for at identificere, hvilke forbrugsvarer der skal bestilles. Bestil de identificerede forbrugsvarer. Tryk på ✓ for at fortsætte udskrivningen. Se Forbrugsvarer og ekstraudstyr for yderligere oplysninger.
UDSKIFT <FARVE> KASSETTE vises skiftevist med Tryk for Hjælp ?	Den identificerede tonerkassette har nået slutningen på sin levetid. Udskrivning kan ikke fortsætte, før kassetten er udskiftet.	Tryk på ? for at få hjælp. eller Se Udskiftning af tonerkassetter eller Udskiftning af forbrugsvarer og dele for at få yderligere oplysninger. Se Forbrugsvarer og ekstraudstyr for yderligere oplysninger.
UDSKIFT <FARVE> KASSETTE vises skiftevist med Tryk så på ✓.	Den identificerede tonerkassette er ved at være opbrugt, og indstillingen FORBRUGSVARER LAV i SYSTEMKONFIG. er indstillet til STOP . Tilsidesæt ved at trykke på ✓.	<ol style="list-style-type: none"> Bestil den identificerede tonerkassette. Tryk på ✓ for at fortsætte. eller Tryk på ? for at få hjælp. Se Forbrugsvarer og ekstraudstyr for yderligere oplysninger.
UDSKIFT FIKSERINGSENHEDSSÆT vises skiftevist med Tryk så på ✓	Fikseringsenheden er ved at være opbrugt, og indstillingen FORBRUGSVARER LAV i SYSTEMKONFIG. er indstillet til STOP .	<ol style="list-style-type: none"> Bestil fikseringsenhedssættet. Tryk på ✓ for at fortsætte udskrivningen. Udskrivningen kan fortsætte, indtil UDSKIFT FIKSERINGSENHEDSSÆT vises. eller Tryk på ? for at få hjælp. Se Forbrugsvarer og ekstraudstyr for yderligere oplysninger.
UDSKIFT FIKSERINGSENHEDSSÆT Tryk for Hjælp ?	Fikseringsenhedssættet har nået slutningen af sin levetid.	Tryk på ? for at få hjælp. eller Se Udskiftning af fikseringsenheden og opsamlingsrullen for yderligere oplysninger. Se Forbrugsvarer og ekstraudstyr for yderligere oplysninger.
UDSKIFT OVERFØRINGSSÆT vises skiftevist med Tryk så på ✓	Overføringsenheden nærmer sig slutningen af sin levetid, og indstillingen FORBRUGSVARER LAV i SYSTEMKONFIG. er angivet til STOP .	<ol style="list-style-type: none"> Bestil overføringsættet. Tryk på ✓ for at fortsætte udskrivningen. Se Forbrugsvarer og ekstraudstyr for yderligere oplysninger.

Meddelelser på kontrolpanel (fortsat)

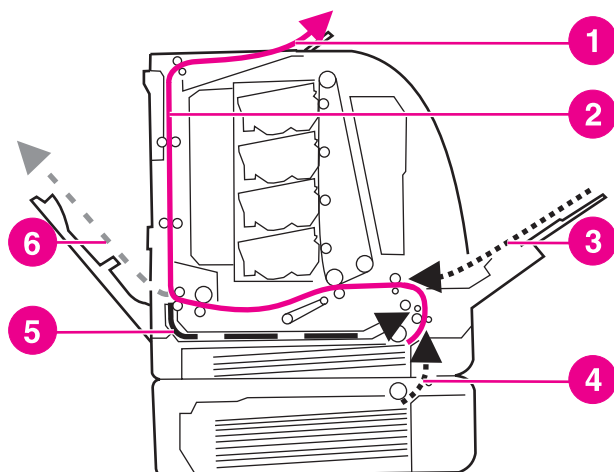
Kontrolpanelmeddelelse	Beskrivelse	Anbefalet handling
UDSKIFT OVERFØRINGSSÆT Tryk for Hjælp ?	Overføringsenheden har nået slutningen af sin levetid.	Tryk på ? for at få hjælp. eller Se Udskiftning af overføringssettet for yderligere oplysninger. Se Forbrugsvarer og ekstraudstyr for yderligere oplysninger.
Udskriver... DEMOSIDE	Printeren genererer demosiden. Printeren vender tilbage til onlinetilstanden Klar , når siden er færdig.	Handling ikke nødvendig.
Udskriver... FILOVERSIGT	Printeren genererer biblioteksiden for masselager. Printeren vender tilbage til tilstanden Klar , når siden er færdig.	Kun HP Color LaserJet 3700 series-printeren. Handling ikke nødvendig.
Udskriver... FONTLISTE	Printeren genererer skriftsnitliste over enten PCL- eller PS-printersprog. Printeren vender tilbage til tilstanden Klar , når siden er færdig.	Kun HP Color LaserJet 3700 series-printeren. Handling ikke nødvendig.
Udskriver... forbrugsvarestatus	Printeren genererer forbrugsstatussiden. Printeren vender tilbage til onlinetilstanden Klar , når siden er færdig.	Handling ikke nødvendig.
Udskriver... HÆNDELSESLOG	Printeren genererer hændelseslogsiden. Printeren vender tilbage til onlinetilstanden Klar , når siden er færdig.	Kun HP Color LaserJet 3700 series-printeren. Handling ikke nødvendig.
Udskriver... KONFIGURATION	Printeren genererer konfigurationssiden. Printeren vender tilbage til onlinetilstanden Klar , når siden er færdig. Handling ikke nødvendig.	Handling ikke nødvendig.
Udskriver... MENUOVERSIGT	Printeren genererer printermenuoversigten. Printeren vender tilbage til tilstanden Klar , når siden er færdig.	Handling ikke nødvendig.
Udskriver... REGISTRERINGSSIDE	Printeren genererer registreringssiden. Printeren vender tilbage til menuen ANGIV REGISTR. , når siden er færdig.	Følg vejledningen på de udskrevne sider.
Udskriver... SIDE OVER FORBRUG	Printeren genererer siden over forbrug. Printeren vender tilbage til onlinetilstanden Klar , når siden er færdig.	Kun HP Color LaserJet 3700 series-printeren. Handling ikke nødvendig.
Udskriver...kval.- fejlfinding	Printeren genererer fejlfindingssiderne for udskriftskvalitet. Printeren vender tilbage til tilstanden Klar , når siderne er udskrevet.	Følg vejledningen på de udskrevne sider.
UDSKRIVNING STOPPET Tryk så på ✓	Denne meddelelse vises, når der køres en test af Udskriv/Stop, og tiden udløber.	Tryk på ✓ for at fortsætte udskrivningen.

Meddelelser på kontrolpanel (fortsat)

Kontrolpanelmeddelelse	Beskrivelse	Anbefalet handling
VALGT PERSONLIGHED IKKE TILGÆNGELIG vises skiftevis med Tryk så på ✓	Printeren har registreret en anmodning om et printersprog, der ikke findes i printerens. Jobbet afbrydes, og der udskrives ingen sider.	1. Tryk på ✓ for at fortsætte. 2. Prøv at anvende en anden driver.
Vent, til printerens har geninitialiseret	Indstillinger blev ændret, inden printerens genstartede automatisk, eller eksterne enhedstilstande blev ændret.	Handling ikke nødvendig.
Vent et øjeblik	Printeren er i gang med at rydde data.	Handling ikke nødvendig.
Ægte HP forbrugs- varer installeret	En ny HP-kassette er blevet installeret. Printerens vender tilbage til tilstanden Klar efter ca. 10 sekunder.	Handling ikke nødvendig.
ÆGTE HP-FORBRUGSV. BEREGNET TIL <PROD>	Denne originale HP-forbrugsvare er ikke udviklet til denne printer og understøttes ikke. Udskriftskvaliteten påvirkes muligvis.	Udskift denne forbrugsvare med en original HP-forbrugsvare, der er udviklet til denne printer.

Papirstop

Brug denne illustration til at ubedre papirstop i printeren. Instruktioner i ubedring af papirstop findes i [Udbedring af papirstop](#).



Steder, hvor der kan opstå papirstop (vist uden bakke 3 (ekstraudstyr))

- 1 udskriftsbane
- 2 papirsti
- 3 Bakke 1 – input
- 4 bakker
- 5 dupleksgang
- 6 stil til nederste bagdæksel (bageste udskriftsbakke)

Udbedring af papirstop

Denne printer ubedrer automatisk papirstop, en funktion som giver dig mulighed for at indstille, hvorvidt printeren automatisk skal forsøge at genudskrive sider, der har siddet fast. Indstillingerne er:

- **AUTO** Printeren vil forsøge at genudskrive de fastsiddende sider.
- **FRA** Printeren vil ikke forsøge at genudskrive de fastsiddende sider.

Bemærk!

Under udbedringsprocessen udskriver printeren muligvis igen flere gode sider, som blev udskrevet, før papirstoppet opstod. Sørg for at fjerne eventuelle dubletsider.

Sådan deaktiveres funktionen udbedring af papirstop

1. Tryk på **MENU** for at få adgang til **MENUER**.
2. Tryk på **▼** for at fremhæve **Konfigurer enhed**.
3. Tryk på **✓** for at vælge **Konfigurer enhed**.
4. Tryk på **▼** for at fremhæve **SYSTEMKONFIG**.
5. Tryk på **✓** for at vælge **SYSTEMKONFIG**.
6. Tryk på **▼** for at fremhæve **Udbedring af papirstop**:
7. Tryk på **✓** for at vælge **Udbedring af papirstop**:

8. Tryk på ▼ for at fremhæve **FRA**.
9. Tryk på ✓ for at vælge **FRA**.
10. Tryk på **MENU** for at vende tilbage til tilstanden **Klar**.

Udskriftshastigheden kan forbedres og hukommelsesressourcerne forøges ved at deaktivere udbedring af papirstop. Hvis udbedring af papirstop deaktiveres, vil de sider, som var involveret i et papirstop, ikke blive udskrevet igen.

Almindelige årsager til papirstop

Følgende tabel viser almindelige årsager til papirstop og forslag til at løse dem.

Almindelige årsager til papirstop¹

Årsag	Løsning
Papiret opfylder ikke HP's anbefalede papirspecifikationer.	Brug kun papir, der opfylder HP's specifikationer. Se Understøttet papirvægt og understøttede papirformater .
Forbrugsvarer er installeret forkert, hvilket forårsager gentagne papirstop.	Kontroller, at alle tonerkassetter, overføringsenheden og fikseringsenheden er korrekt installeret.
Du ilægger papir, som allerede har været ført igennem en printer eller kopimaskine.	Brug ikke papir, som tidligere har været brugt til udskrivning eller kopiering.
En inputbakke er fyldt forkert.	Fjern overskydende papir fra inputbakken. Sørg for, at papirstakken ikke er højere end mærket i inputbakken for maksimal stakhøjde. Se Konfiguration af bakker .
Papiret ligger skævt.	Inputbakkens styreskinner er justeret forkert. Juster inputbakkens styr, så de holder papiret på plads uden at bøje det.
Papiret hænger eller klæber sammen.	Fjern papiret, bøj det, drej det 180 grader, eller vend det om. Læg papiret i inputbakken igen. Bemærk! Der må ikke komme luft imellem papirarkene. Dette kan nemlig skabe statisk elektricitet, hvilket kan få papirarkene til at hænge sammen.
Papiret fjernes, inden det ligger rigtigt i udskriftsbakken.	Nulstil printeren. Vent, til siden ligger helt rigtigt i udskriftsbakken, før du fjerner den.
Under dupleksudskrivning fjernes papiret, inden den anden side af dokumentet udskrives.	Nulstil printeren, og udskriv dokumentet igen. Vent, til siden ligger helt rigtigt i udskriftsbakken, før du fjerner den.
Papiret er beskadiget eller af dårlig kvalitet.	Udskift papiret.
Papiret samles ikke op af de indvendige valser fra bakke 2 eller bakke 3.	Fjern det øverste ark papir. Hvis papiret er tungere end 105 g/m ² , samles det muligvis ikke op fra bakken.
Papiret har ujævne eller takkede kanter.	Udskift papiret.
Papiret er perforeret eller præget.	Dette papir lader sig ikke let adskille. Det er muligvis nødvendigt at indføre enkeltark fra bakke 1.

Almindelige årsager til papirstop (fortsat)

Årsag	Løsning
Levetiden på forbrugsvarer til printeren er udløbet.	Kontroller printerens kontrolpanel for meddelelser, der beder dig om at udskifte forbrugsvarer, eller udskriv en statusside for forbrugsvarer for at bekræfte den resterende levetid for forbrugsvaren. Se Udskiftning af forbrugsvarer og dele for yderligere oplysninger.
Papiret er blevet opbevaret forkert.	Udskift printerpapiret. Papiret bør opbevares i den originale emballage i et kontrolleret miljø.

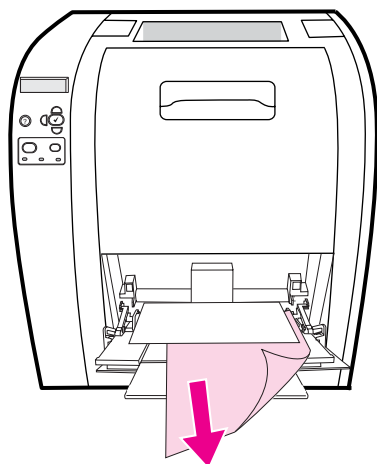
¹ Hvis papirstoppene fortsætter i printeren, kontakt da HP Kundesupport eller den autoriserede HP -serviceudbyder. Yderligere oplysninger om HP Color LaserJet 3550 series-printeren finder du på <http://www.hp.com/support/clj3550> og for HP Color LaserJet 3700 series-printeren på <http://www.hp.com/support/clj3700>.

Ubedring af papirstop

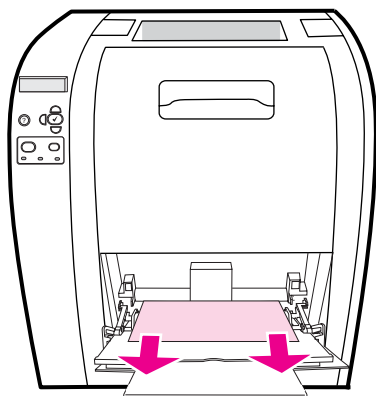
Hvert afsnit herunder svarer til en meddelelse om papirstop, som evt. vises på kontrolpanelet. Brug disse fremgangsmåder til at afhjælpe papirstop.

Papirstop i bakke 1

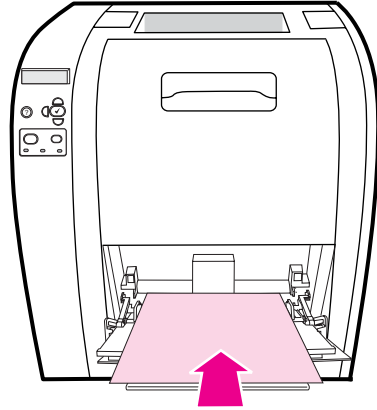
1. Fjern papiret fra bakken.



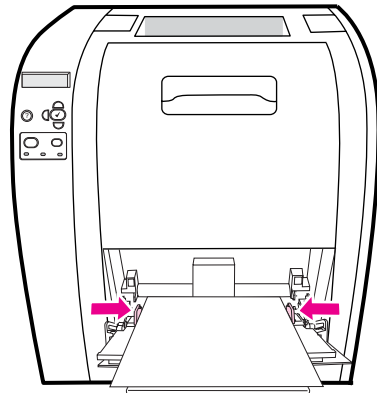
2. Tag fat i begge hjørner af det fastsiddende papir, og træk opad.



3. Læg papiret i bakke 1 igen.



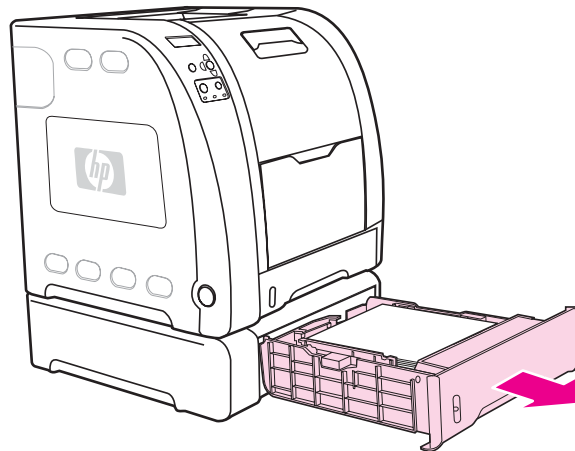
4. Kontroller, at papirstyrene berører papiret uden at bøje det, og at papiret ikke når højere op end tapperne.



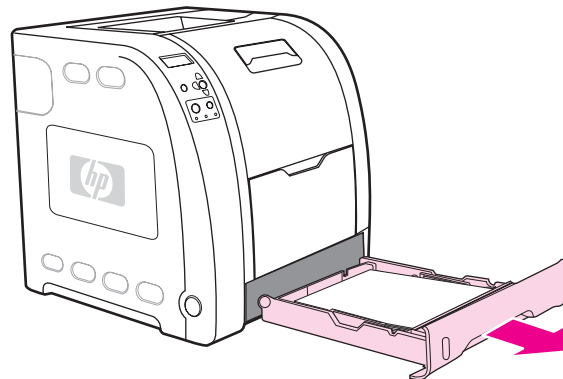
5. Tryk på ✓ for at genoptage udskrivningen.

Papirstop i bakke 2 eller bakke 3

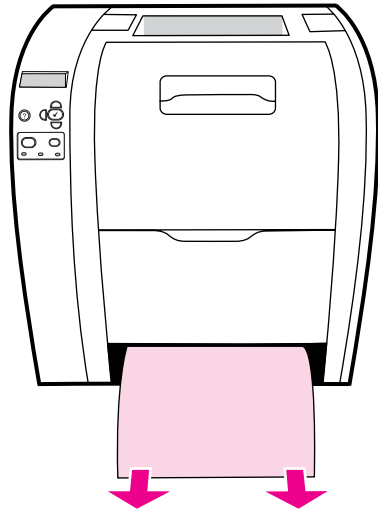
1. Hvis bakke 3 (ekstraudstyr) er installeret, skal du trække bakke 3 ud og placere den på en plan flade. Fjern det fastsiddende papir fra bakke 3, hvis det er synligt.



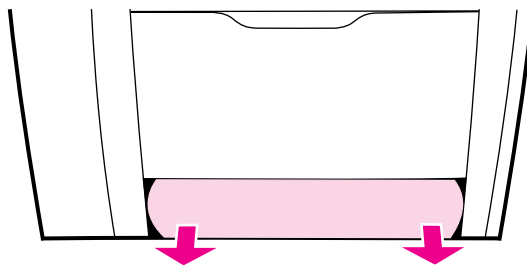
2. Hvis papiret ikke er synligt, kan det sidde inde i printeren øverst i bakkeåbningen. Fjern eventuelt papir.
3. Træk bakke 2 ud, og anbring den på en plan flade.



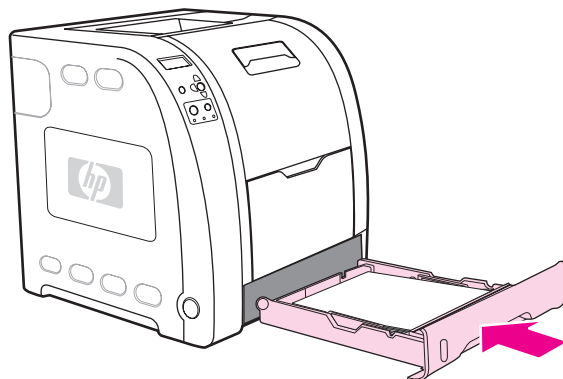
4. Fjern papiret, hvis det er synligt.



5. Hvis papiret ikke er synligt, kan det sidde inde i printeren øverst i bakkeåbningen. Fjern eventuelt papir.



6. Sæt bakke 2 og bakke 3 på plads igen.



Bemærk!

Brug bakke 1 og det nederste bagdæksel (bageste udskriftsbakke), når du udskriver på kraftigt papir. Se [Udskrivning på specialmedier](#) for yderligere oplysninger.

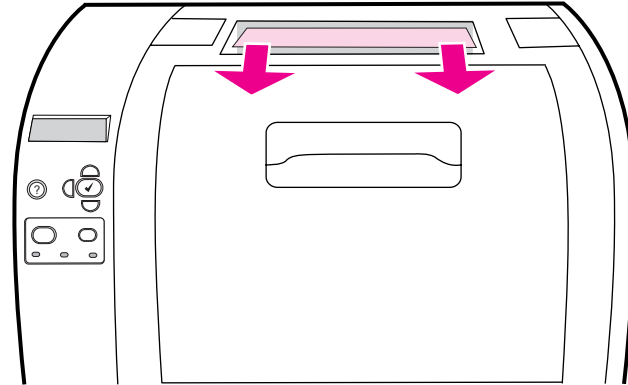
7. Tryk på ✓ for at genoptage udskrivningen.

Papirstop ved øverste bagdæksel

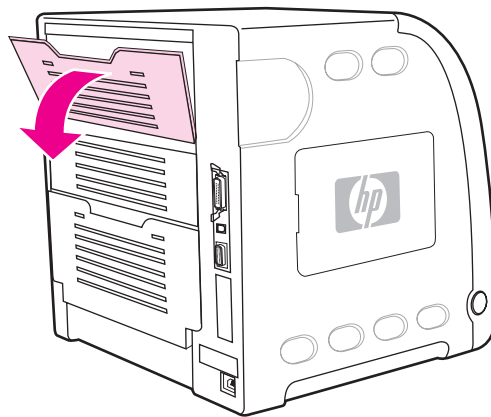
Bemærk!

Meddelelsen **13.XX.YY PAPIRSTOP I ØVRE BAGDÆKSEL** kan vises på printerens kontrolpanel, hvis det øverste bagdæksel er åbent. Sørg for, at det øverste bagdæksel er lukket under udskrivningen.

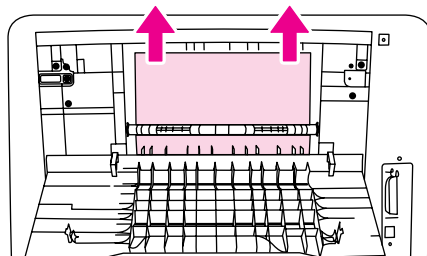
1. Fjern eventuelt synligt papir i den øverste udskriftsbakke.



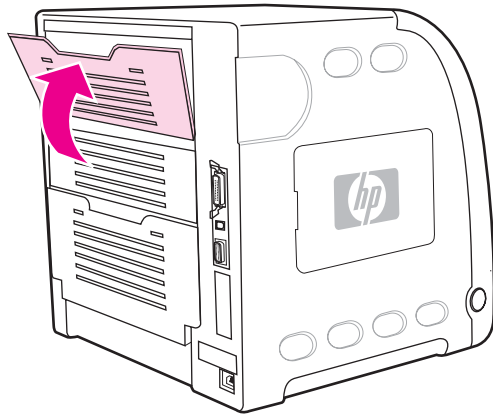
2. Åbn det øverste bagdæksel.



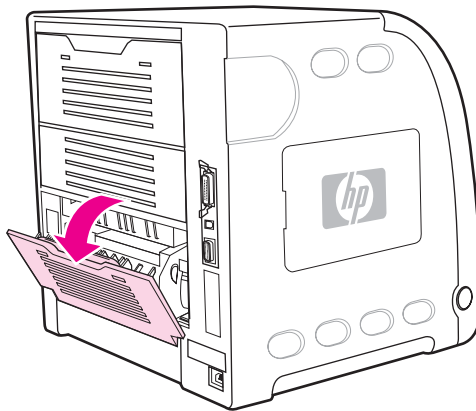
3. Fjern eventuelt papir.



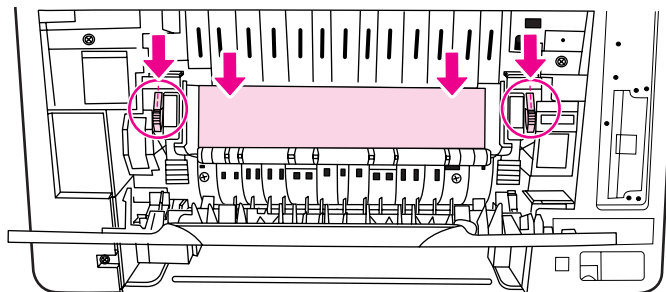
4. Luk det øverste bagdæksel.



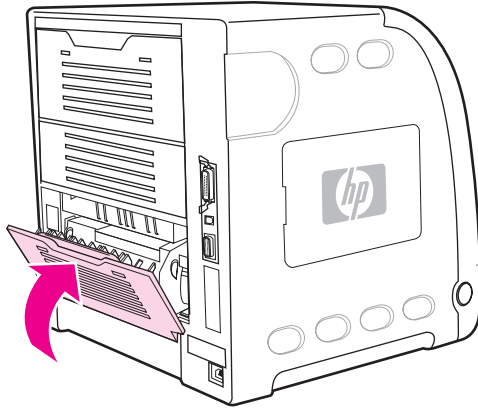
5. Åbn det nederste bagdæksel (bageste udskriftsdæksel), hvis du ikke kan se noget papir.



6. Tryk ned på de grønne låsetapper, og fjern papiret. Sæt de grønne håndtag tilbage i positionen, når siden er fjernet.



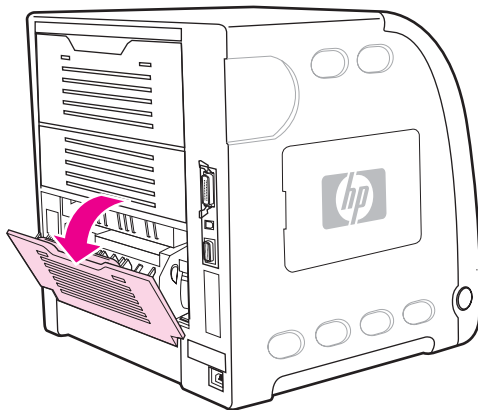
7. Luk det nederste bagdæksel (bageste udskriftsbakke).



8. Tryk på ✓, hvis udskrivningen ikke genoptages.

Papirstop i fikseringsenhedsområdet

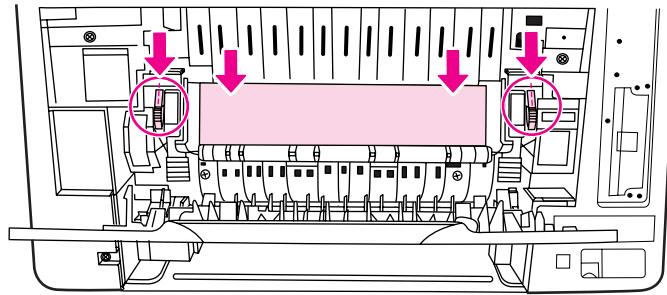
1. Åbn det nederste bagdæksel (bageste udskriftsbakke).



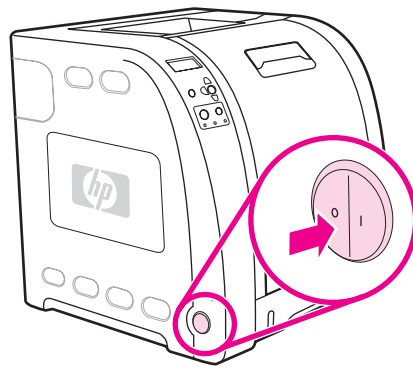
Bemærk!

Kontroller, at de grønne trykstænger ikke er i ned-positionen. Hvis trykstængerne er i ned-positionen, kan det bevirke, at der vises en meddelelse om papirstop på printerens kontrolpanel.

2. Tryk ned på de grønne låsetapper, og fjern papiret, hvis det er synligt. Sæt de grønne håndtag tilbage i op-positionen, når du har fjernet papiret, og luk det nederste bagdæksel (bageste udskriftsbakke).



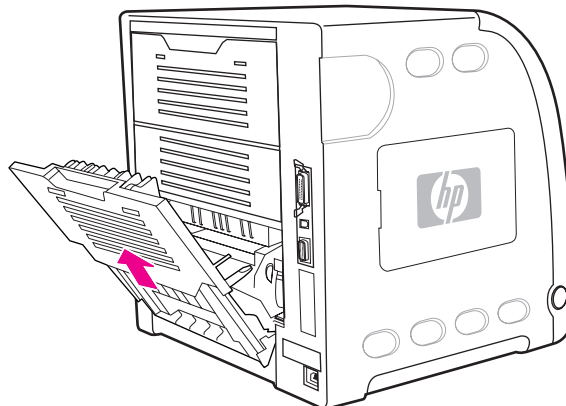
3. Hvis papiret ikke er synligt, skal du slå printeren fra.



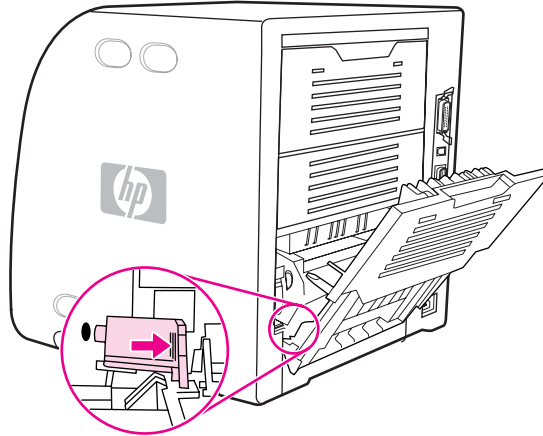
ADVARSEL!

Fikseringsenheden er varm. Vent 10 minutter, før du fortsætter.

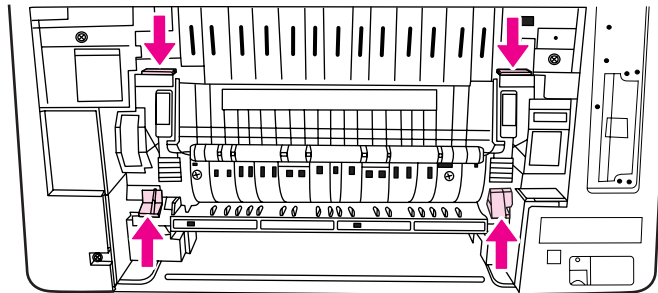
4. Træk bakkeforlængeren til det nederste bagdæksel (bageste udskriftsbakke) ud.



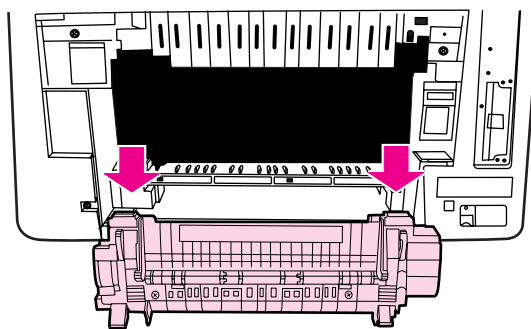
5. Fjern det nederste bagdæksel (bageste udskriftsbakke) ved at løfte og trække i højre side af døren, mens du trykker på tappen med fremspringene på venstre side af døren.



6. Anbring tommelfingrene på de blå fremspring (i nærheden af advarselmærkaten), og træk op i de blå håndtag med fingrene.



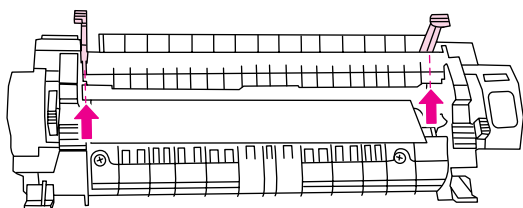
7. Træk fikseringsenheden ud af printeren.



8. Tryk på de sorte tapper på fikseringsenheden og løft dem for at åbne lukkeklappen.

FORSIGTIG!

Åbn ikke lukkeklappen, mens fikseringsenheden stadig sidder i printeren.

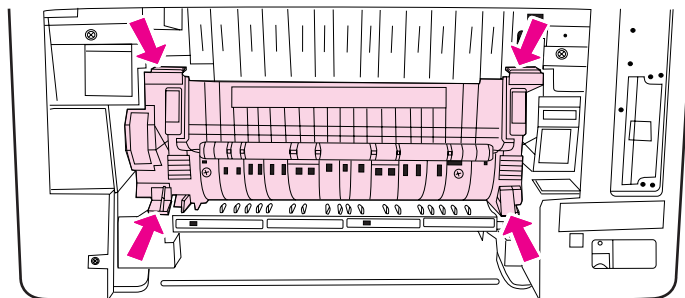


9. Fjern eventuelt fastsiddende papir.

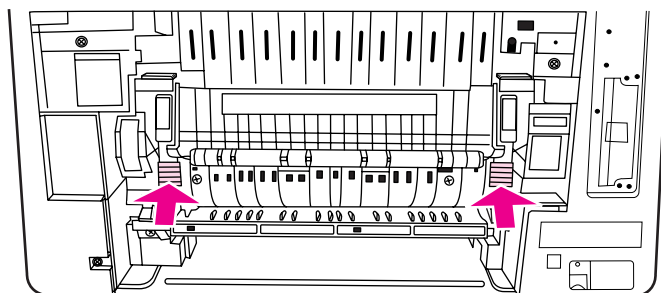
Bemærk!

Hvis papiret rives i stykker, skal du sørge for, at alle papirstumper fjernes fra papirgangen, inden du fortsætter udskrivningen.

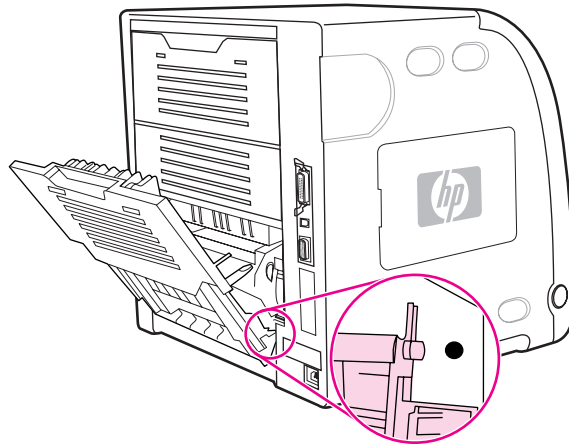
10. Tag fat i fikseringsenheden ved at placere tommelfingrene på de blå fremspring og fingrene på de blå håndtag. Skub begge ender af fikseringsenheden ind i printeren.



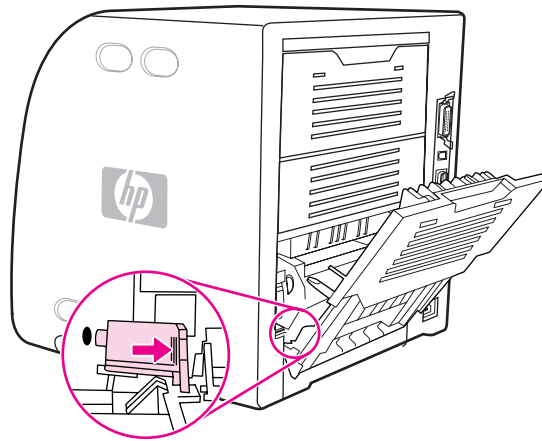
11. Tryk på de sorte fremspring på fikseringsenhedens forside, indtil den klikker på plads.



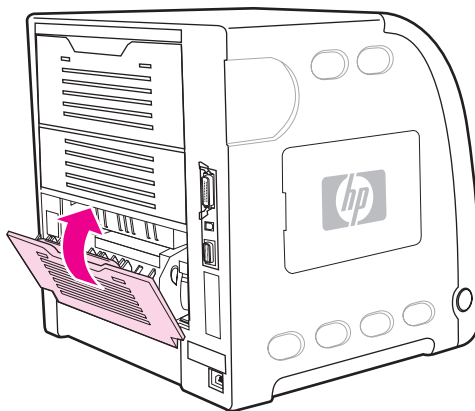
12. Sæt det nederste bagdæksel (bageste udskriftsbakke) på igen, idet du holder dækslet i en vinkel på 45 grader og indsætter den lille tap i det runde hul i højre side.



13. Tryk på fremspringene på tappene på venstre side af dækslet, og indsæt den lille tap i det runde hul.

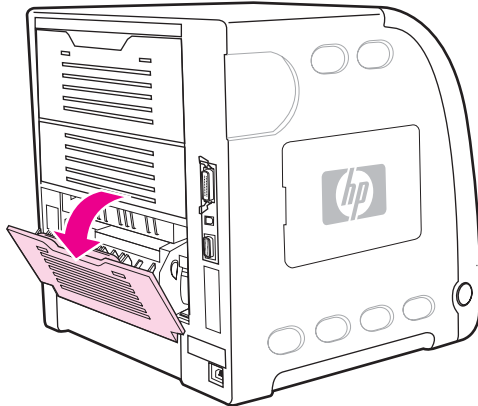


14. Luk det nederste bagdæksel (bageste udskriftsbakke). Tænd printeren.

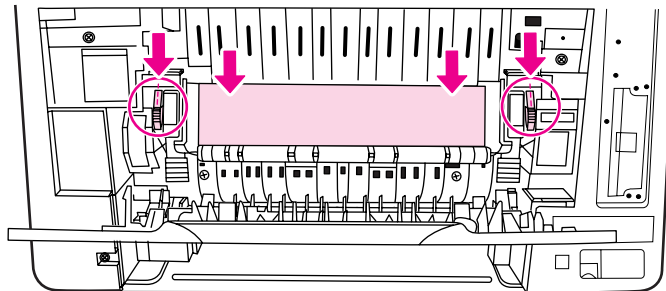


Papirstop i det nederste bagdæksel (bageste udskriftsbakke)

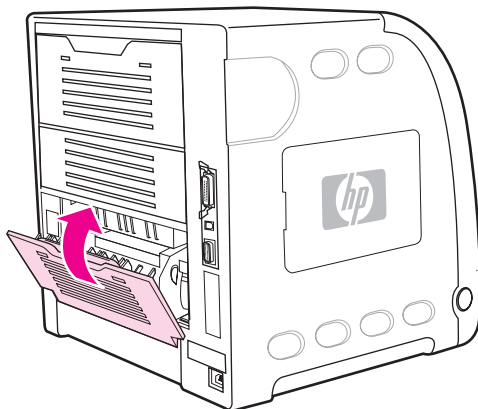
1. Åbn det nederste bagdæksel (bageste udskriftsbakke).



2. Tryk ned på de grønne låsetapper, og fjern papiret.



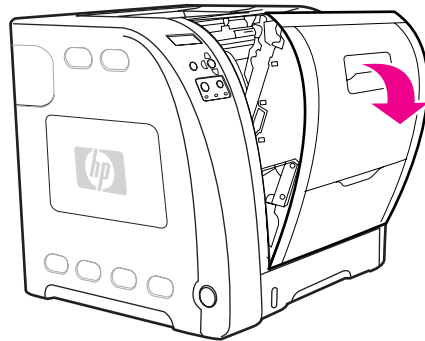
3. Løft de grønne håndtag, og luk det nederste bagdæksel (bageste udskriftsbakke).



4. Tryk på ✓, hvis udskrivningen ikke genoptages.

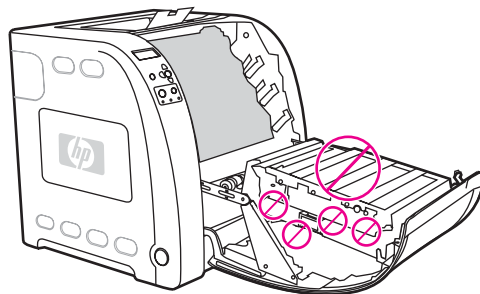
Papirstop i frontdækslet

1. Åbn frontdækslet.

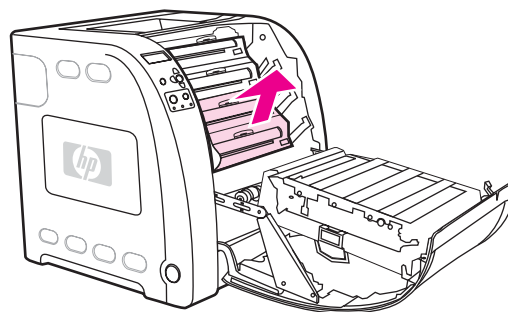


FORSIGTIG!

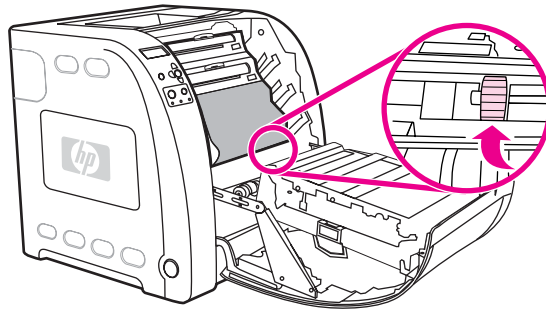
Anbring ikke noget på overførsenheden. Rør ikke ved overførsenhedens overside eller kontakterne på venstre side af overførsenheden.



2. Fjern den magenta og den gule tonerkassette.



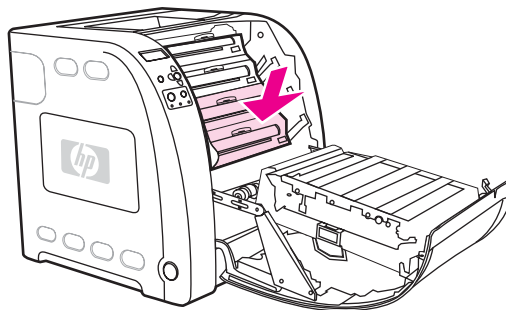
3. Drej om nødvendigt den grønne rulleknop væk fra dig selv for at føre papiret frem. Fjern eventuelt papir.



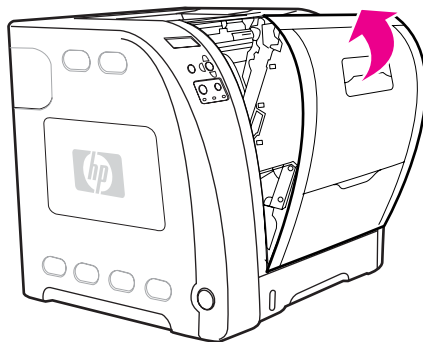
Bemærk!

Hvis papiret rives i stykker, skal du sørge for, at alle papirstumper fjernes fra papirgangen, inden udskrivningen genoptages.

4. Sæt den magenta og den gule tonerkassette på plads igen.



5. Luk frontdækslet.

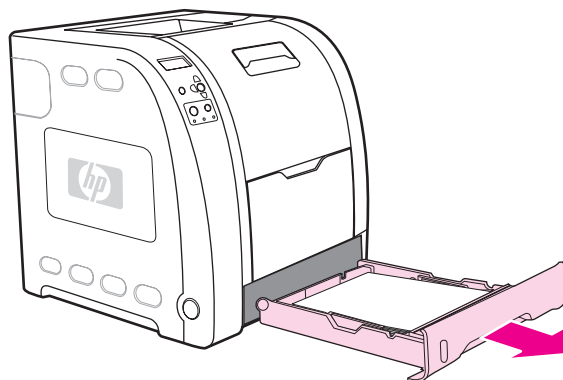


Papirstop i dupleksenheden

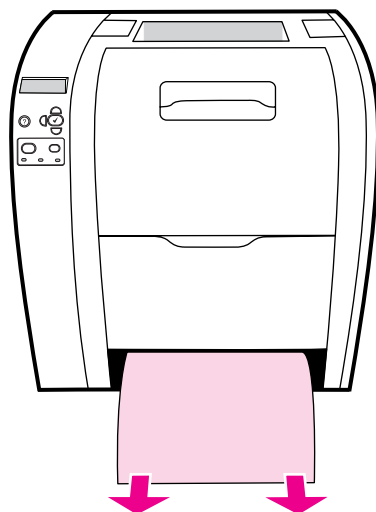
Bemærk!

Denne meddelelse vises kun i printermodellerne HP Color LaserJet 3700dn og 3700dtn. Meddelelsen **13.XX.YY PAPIRSTOP FJERN BAKKE 2** vises på printerens kontrolpanel.

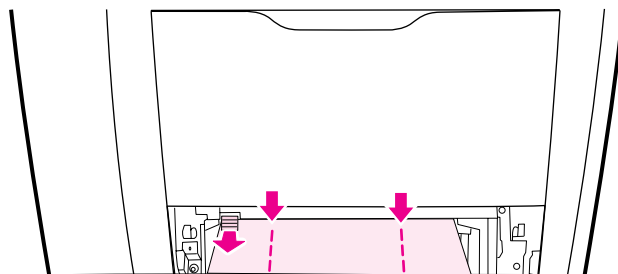
1. Træk bakke 2 ud, og anbring den på en plan flade.



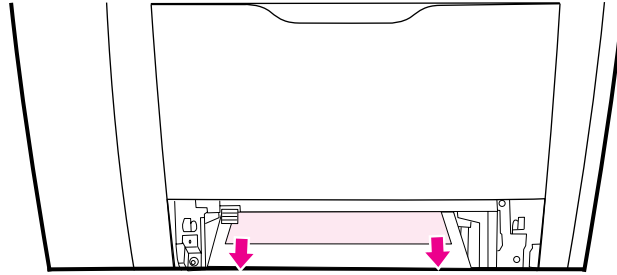
2. Fjern eventuelt papir øverst i bakkeåbningen.



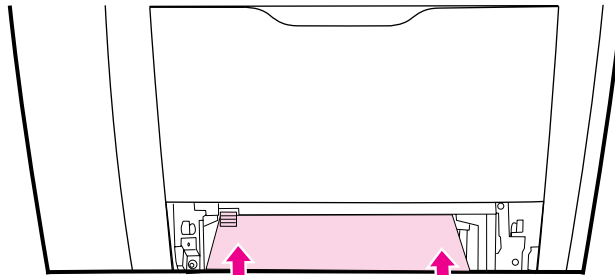
3. Træk den grønne låsetap til venstre for bakkeåbningen lige frem, indtil metalpladen (duplekspladen) falder ned.



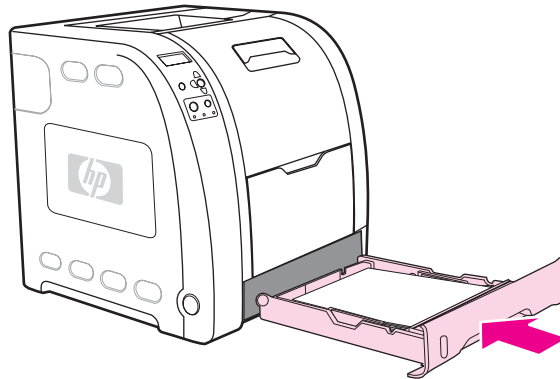
4. Fjern eventuelt fastsiddende papir.



5. Skub metalpladen (duplekspladen) opad, indtil den låses på plads.



6. Sæt bakke 2 på plads igen.



7. Tryk på ✓ for at genoptage udskrivningen.

Problemer med papirhåndtering

Følgende tabel viser almindelige problemer med papirhåndtering og forslag til løsning af disse.

Brug kun papir, som opfylder de specifikationer, der er beskrevet i *HP LaserJet Printer Family Print Media Specification Guide*. Se [Forbrugsvarer og ekstraudstyr](#) for at få oplysninger om bestilling.

Papirspecifikationer for denne printer findes i [Understøttet papirvægt og understøttede papirformater](#).

Problemer med papirhåndtering

Printeren indfører flere ark

Årsag	Løsning
Der er fyldt for meget papir i bakken.	Fjern overskydende papir fra bakken.
Papirstakken er højere end mærket i bakken for maksimal stakhøjde (bakke 2 eller 3).	Åbn bakken, og sørg for, at papirstakken ikke overstiger indikatormærket for maksimal stakhøjde.
Papiret klæber sammen.	Fjern papiret, bøj det, drej det 180 grader, eller vend det om, og læg derefter papiret tilbage i bakken. Bemærk! Der må ikke komme luft imellem papirarkene. Dette kan nemlig skabe statisk elektricitet, hvilket kan få papirarkene til at hænge sammen.
Papiret opfylder ikke specifikationerne for denne printer.	Brug kun papir, som opfylder HPs papirspecifikationer for denne printer. Se Understøttet papirvægt og understøttede papirformater .
Der anvendes papir under forhold med høj luftfugtighed.	Anvend en anden type papir.

Der udskrives to sider på et ark papir

Årsag	Løsning
Langt papir kan være længere end udskriftsbakken og falde ned i bakke 1.	Udvid papirstøtten, når du bruger langt papir.

Printeren indfører det forkerte sideformat

Årsag	Løsning
Der er ikke lagt det korrekte papirformat i bakken.	Læg det korrekte papirformat i bakken.

Problemer med papirhåndtering (fortsat)

Printeren indfører det forkerte sideformat

Årsag	Løsning
Der er valgt et forkert papirformat i softwareprogrammet eller printerdriveren.	Bekræft, at indstillingerne i programmet og printerdriveren er korrekte, da programindstillinger tilsidesætter printerdriveren og indstillingerne på kontrolpanelet, og printerdriverindstillingerne tilsidesætter indstillingerne på kontrolpanelet.
Der er valgt et forkert papirformat til bakke 1 i printerens kontrolpanel.	Vælg det korrekte papirformat til bakke 1 fra kontrolpanelet.
Papirformatet er ikke konfigureret korrekt til bakken.	Udskriv en konfigurationsside, eller brug kontrolpanelet til at bestemme det papirformat, som bakken er konfigureret til.

Printeren henter papir i den forkerte bakke

Årsag	Løsning
Du bruger en driver, der er beregnet til en anden printer.	Brug en driver til denne printer.
Den angivne bakke er tom.	Læg papir i den angivne bakke.
Bakkefunktionen for den ønskede bakke er indstillet til FØRST i undermenuen for systemopsætning i menuen Konfigurer enhed.	Foretag ændring af indstillingen til EKSKLUSIVT .
Papirformatet er ikke konfigureret korrekt til bakken.	Udskriv en konfigurationsside, eller brug kontrolpanelet til at bestemme det papirformat, som bakken er konfigureret til.
Indstillingen BRUG ØNSKET BAKKE i printerens kontrolpanel er indstillet til EKSKLUSIVT , og den angivne bakke er tom. Printerens anvender ikke en anden bakke.	Læg papir i den angivne bakke. eller Foretag ændring af indstillingen fra EKSKLUSIVT til FØRST i konfigurationsmenuen. Dette gør det muligt for printerens at anvende det papir, der ligger i de andre bakker, hvis der ikke er lagt papir i den angivne bakke.

Papiret indføres ikke automatisk

Årsag	Løsning
Der er valgt manuel indføring i softwareprogrammet.	Læg papir i bakke 1, eller tryk på ✓, hvis der allerede er ilagt papir.
Der er ilagt et forkert papirformat.	Ilæg det korrekte papirformat.
Bakken er tom.	Læg papir i bakken.
Papir fra et tidligere papirstop er ikke blevet fjernet fuldstændigt.	Åbn printerens, og fjern alt papir i papirgangen. Undersøg omhyggeligt fikseringsområdet for papirstop. Se Papirstop .

Problemer med papirhåndtering (fortsat)

Papiret indføres ikke automatisk

Årsag	Løsning
Papirformatet er ikke konfigureret korrekt til bakken.	Udskriv en konfigurationsside, eller brug kontrolpanelet til at bestemme det papirformat, som bakken er konfigureret til.
Styrene i bakken ligger ikke op mod papiret.	Kontroller, at styrene berører papiret.
Prompt om manuel indføring er indstillet til ALTID . Der vil altid blive vist en prompt om manuel indføring, også selvom papiret ligger i bakken.	Åbn bakken, ilæg papiret igen, og luk derefter bakken. Du kan også ændre indstillingen for prompt om manuel indføring til HVIS IKKE FYLDT . Ved hjælp af denne indstilling vil der blive vist en prompt om manuel indføring, medmindre der allerede ligger papir i bakken.
Indstillingen BRUG ØNSKET BAKKE i printerens kontrolpanel er indstillet til EKSKLUSIVT , og den angivne bakke er tom. Printeren anvender ikke en anden bakke.	Læg papir i den angivne bakke. eller Foretag ændring af indstillingen fra EKSKLUSIVT til FØRST i konfigurationsmenuen. Dette gør det muligt for printeren at anvende det papir, der ligger i de andre bakker, hvis der ikke er lagt papir i den angivne bakke.

Papiret indføres ikke fra bakke 2 og 3

Årsag	Løsning
Manuel indføring eller bakke 1 er valgt i softwareprogrammet.	Læg papir i bakke 1, eller tryk på ✓, hvis der allerede er ilagt papir.
Der er ilagt et forkert papirformat.	Ilæg det korrekte papirformat.
Bakken er tom.	Læg papir i bakken.
Den korrekte papirtype til bakken er ikke valgt i printerens kontrolpanel.	Vælg den korrekte papirtype til bakken i printerens kontrolpanel.
Papir fra et tidligere papirstop er ikke blevet fjernet fuldstændigt.	Åbn printeren, og fjern alt papir i papirgangen. Undersøg omhyggeligt fikseringsområdet for papirstop. Se Papirstop .
Bakke 3 (500-arks papirfremfører) vises ikke som bakkemuligheder.	Bakke 3 vises kun som en mulighed, hvis den er installeret. Kontroller, at bakke 3 er installeret korrekt. Kontroller, at printerdriveren er blevet konfigureret til at genkende bakke 3. Se Sådan får du adgang til printerdriverindstillingerne .
Bakke 3 er ikke installeret korrekt.	Udskriv en konfigurationsside for at få bekræftet, at bakke 3 er installeret. Hvis ikke, skal du kontrollere, at den installerede 500-arks papirfremfører (ekstraudstyr) er monteret korrekt på printeren.

Problemer med papirhåndtering (fortsat)

Papiret indføres ikke fra bakke 2 og 3

Årsag	Løsning
Papirformatet er ikke konfigureret korrekt til bakken.	Udskriv en konfigurationsside, eller brug kontrolpanelet til at bestemme det papirformat, som bakken er konfigureret til.
Styrene i bakken ligger ikke op mod papiret.	Kontroller, at styrene berører papiret.
Indstillingen BRUG ØNSKET BAKKE i printerens kontrolpanel er indstillet til EKSKLUSIVT , og den angivne bakke er tom. Printeren anvender ikke en anden bakke.	Vælg en anden indstilling end EKSKLUSIVT , eller læg papir i den angivne bakke.

Transparenter eller blankt papir indføres ikke

Årsag	Løsning
Der er muligvis ilagt transparenter, der ikke understøttes.	Brug kun transparenter, som er udviklet til HP Color LaserJet-printere.
Den korrekte papirtype er ikke angivet i softwaren eller printerdriveren.	Kontroller, at den korrekte papirtype er valgt i softwaren eller printerdriveren.
Der er fyldt for meget papir i bakken.	Fjern overskydende papir fra bakken. Sørg for, at papirstakken ikke er højere end indikatormærket i bakke 2 eller 3, som angiver den maksimale stakhøjde. Overskrid ikke den maksimale stakhøjde for bakke 1.
Papiret i en anden bakke har samme format som transparenterne, og printeren bruger den anden bakke som standard.	Sørg for, at den bakke, som indeholder transparenterne eller det blanke papir, er valgt i softwareprogrammet eller printerdriveren. Brug printerens kontrolpanel til at konfigurere bakken til den ilagte papirtype.
Bakken, der indeholder transparenterne eller det blanke papir, er konfigureret forkert til typen.	Sørg for, at den bakke, som indeholder transparenterne eller det blanke papir, er valgt i softwareprogrammet eller printerdriveren. Brug printerens kontrolpanel til at konfigurere bakken til den ilagte papirtype. Se Konfiguration af bakker .

Konvolutter sætter sig fast eller indføres ikke i printeren

Årsag	Løsning
Der er lagt konvolutter i en bakke, der ikke understøttes. Det er kun bakke 1, der kan indføre konvolutter.	Læg konvolutter i bakke 1.
Konvolutterne er krøllede eller beskadigede.	Prøv at bruge nogle andre konvolutter. Opbevar konvolutter i et kontrolleret miljø. Se Konvolutter for yderligere oplysninger.
Konvolutterne klæber sammen på grund af for højt fugtindhold.	Prøv at bruge nogle andre konvolutter. Opbevar konvolutter i et kontrolleret miljø.

Problemer med papirhåndtering (fortsat)

Konvolutter sætter sig fast eller indføres ikke i printeren

Årsag	Løsning
Konvolutretningen er forkert.	Kontroller, at konvolutten er lagt i korrekt. Se Konfiguration af bakker .
Denne printer understøtter ikke de anvendte konvolutter.	Se Understøttet papirvægt og understøttede papirformater eller <i>HP LaserJet Printer Family Print Media Specification Guide</i> .
Bakke 1 er konfigureret til et andet format end konvolutter.	Konfigurer bakke 1 til konvolutformat.

Udskrift er bøjet eller krøllet

Årsag	Løsning
Papiret opfylder ikke specifikationerne for denne printer.	Brug kun papir, som opfylder HP's papirspecifikationer for denne printer. Se Understøttet papirvægt og understøttede papirformater .
Papiret er beskadiget eller af dårlig kvalitet.	Fjern papiret fra bakken, og ilæg papir af god kvalitet.
Printeren kører i et for fugtigt miljø.	Kontroller, at udskrivningsmiljøet er inden for specifikationerne for fugtighed.
Du udskriver store heldækkede områder.	Store heldækkede områder kan forårsage meget svaj. Prøv at bruge et andet mønster.
Det anvendte papir er ikke blevet opbevaret korrekt, og det kan have absorberet fugt.	Fjern papiret, og udskift det med papir fra en frisk, uåbnet pakke.
Papirets kanter er ikke skåret ordentligt.	Fjern papiret, bøj det, drej det 180 grader, eller vend det om, og læg derefter papiret tilbage i bakken. Der må ikke komme luft imellem papirarkene. Udskift papiret, hvis problemet fortsætter.
Nederste bagdæksel (bageste udskriftsbakke) blev ikke helt trukket ud.	Træk det nederste bagdæksel helt ud (bageste udskriftsbakke)
Den pågældende papirtype er ikke blevet konfigureret til bakken eller valgt i softwaren.	Konfigurer softwaren til papiret (se dokumentationen til softwaren). Konfigurer bakken til papiret. Se Konfiguration af bakker .
Papiret blev tidligere anvendt.	Papiret må ikke genanvendes.

Problemer med papirhåndtering (fortsat)

Printeren vil ikke foretage dupleksudskrivning (tosidet udskrivning), eller den udfører ikke dupleksudskrivningen korrekt

Årsag	Løsning
Du forsøger at foretage automatisk tosidet udskrivning på papir, der ikke understøttes.	Kontroller, at papiret er understøttet til tosidet udskrivning. Se Understøttet papirvægt og understøttede papirformater . Hvis papiret ikke understøttes, skal du se Manuel tosidet udskrivning .
Printerdriveren er ikke indstillet til tosidet udskrivning.	Indstil printerdriveren til at aktivere tosidet udskrivning. Se Sådan får du adgang til printerdriverindstillingerne .
Den første side udskrives på bagsiden af fortrykte formularer eller brevpapir.	Bakke 1: Ilæg brevpapiret med forsiden nedad og den nederste kant bagest i bakken. Til bakke 2 eller bakke 3 ilægges brevpapiret med forsiden op og den øverste kant bagest i bakken. Se 2-sidet udskrivning (dupleks) , hvis du ønsker yderligere oplysninger om tosidet udskrivning.
Printermodellen understøtter ikke automatisk tosidet udskrivning.	HP Color LaserJet 3550-, 3550n-, 3700- og 3700n-printere understøtter ikke automatisk tosidet udskrivning. Se Manuel tosidet udskrivning .
Der blev anmodet om et manuelt tosidet udskriftsjob med indstillingen Korrekt rækkefølge for bageste bakke , men det nederste bagdæksel (bageste udskriftsbakke) var ikke åbent.	Åbn det nederste bagdæksel (bageste udskriftsbakke), og send jobbet til printerens igen.

Udskriver på en side, selvom der blev valgt tosidet udskrivning (dupleks)

Årsag	Løsning
Manuel dupleks er ikke aktiveret.	Vælg manuel dupleksfunktion (tosidet). Se Manuel tosidet udskrivning .
Det valgte papirformat understøtter ikke tosidet (dupleks) udskrivning.	Ilæg og vælg et papirformat og –type, der understøtter automatisk tosidet udskrivning.

Fejlfindingsoplysningssider

Fra printerens kontrolpanel kan du udskrive sider, der kan hjælpe ved diagnosticering af printerproblemer. Fremgangsmåderne til udskrivning af følgende informationssider er beskrevet her:

- test af papirsti-side
- registreringside
- hændelseslog

Test af papirsti-side

Test af papirsti-siden bruges til test af printerens papirhåndteringsfunktioner. Du kan definere den papirsti, du vil teste, ved at vælge kilden, destinationen og andre af printerens indstillinger.

1. Tryk på **MENU** for at få adgang til **MENUER**.
2. Tryk på ▼ for at fremhæve **DIAGNOSTICERING**.
3. Tryk på ✓ for at vælge **DIAGNOSTICERING**.
4. Tryk på ▼ for at fremhæve **TEST AF PAPIRSTI**.
5. Tryk på ✓ for at vælge **TEST AF PAPIRSTI**.

Meddelelsen **Udfører...** vises på displayet, indtil printeren har afsluttet testen af papirstien. Printeren vender tilbage til tilstanden **Klar** efter at have udskrevet test af papirsti-siden.

Registreringside

På registreringsiden udskrives en vandret pil og en lodret pil, der viser, hvor langt fra sidens centrum, et billede kan udskrives. Du kan angive registreringsværdier for en bakke for at centrere et billede på bagsiden og forsiden af en side. Hvis du angiver registreringsværdier, bliver det også muligt at angive kant-til-kant-udskrivning til ca. 2 mm fra alle papirets kanter. Billedplaceringen varierer en smule fra bakke til bakke. Udfør registreringen for hver bakke.

1. Tryk på **MENU** for at få adgang til **MENUER**.
2. Tryk på ▼ for at fremhæve **Konfigurer enhed**.
3. Tryk på ✓ for at vælge **Konfigurer enhed**.
4. Tryk på ▼ for at fremhæve **UDSKRIFTSKVALITET**.
5. Tryk på ✓ for at vælge **UDSKRIFTSKVALITET**.
6. Tryk på ▼ for at fremhæve **ANGIV REGISTR**.
7. Tryk på ✓ for at vælge **ANGIV REGISTR**.

Bemærk!

Du kan vælge en bakke ved at angive en **Kilde**. Standard-**Kilde** er bakke 2. Gå til trin 12, hvis du vil angive registreringen for bakke 2. Gå i modsat fald videre til næste trin.

8. Tryk på ▼ for at fremhæve **Kilde**.
9. Tryk på ✓ for at vælge **Kilde**.
10. Tryk på ▼ eller ▲ for at markere en bakke.

11. Tryk på ✓ for at vælge bakken.

Når du har valgt bakken, vender printerens kontrolpanel tilbage til menuen **ANGIV REGISTR.**

12. Tryk på ▼ for at fremhæve **UDSKRIV TESTSIDE.**

13. Tryk på ✓ for at vælge **UDSKRIV TESTSIDE.**

14. Følg vejledningen på den udskrevne side.

Hændelseslog

Hændelsesloggen viser printerhændelser, herunder printerstop, servicefejl og andre printertilstande.

1. Tryk på **MENU** for at få adgang til **MENUER.**

2. Tryk på ▼ for at fremhæve **DIAGNOSTICERING.**

3. Tryk på ✓ for at vælge **DIAGNOSTICERING.**

4. Tryk på ▼ for at fremhæve **UDSKR. HÆND. LOG.**

5. Tryk på ✓ for at vælge **UDSKR. HÆND. LOG.**

Meddelelsen **Udskriver... HÆNDELSESLOG** vises på displayet, indtil printeren er færdig med at udskrive hændelsesloggen. Printeren vender tilbage til tilstanden **Klar** efter at have udskrevet hændelsesloggen.

Problemer med printerreaktion

Følgende tabel viser almindelige problemer med printerreaktion og forslag til løsning af disse.

Problemer med printerreaktion

Ingen displaymeddelelse

Årsag	Løsning
Printerens on/off-knap (tænd/sluk) står på off (printeren er slukket).	Kontroller, at printeren er tændt. Blæserne kan køre, selvom printeren er i standby-tilstand (slukket).
Printerens hukommelses-DIMM-kort (findes kun i HP Color LaserJet 3700 series-printeren) er defekte eller installeret forkert.	Kontroller, at printerens hukommelses-DIMM'er er installeret korrekt og ikke er defekte.
Netledningen er ikke sat ordentligt i både printeren og stikkontakten.	Sluk for printeren, og tag netledningen ud af stikkontakten. Sæt ledningen i igen, og tænd for printeren.
Netspændingen er forkert til printerens strømkonfiguration.	Forbind printeren med en kilde med korrekt spænding, som specificeret på etiketten med strømklassificeringen på bagsiden af printeren.
Netledningen er beskadiget eller meget slidt.	Udskift netledningen.
Stikkontakten fungerer ikke ordentligt.	Forbind printeren med en anden stikkontakt.

Det er svært at læse teksten på kontrolpanelets display

Årsag	Løsning
Kontrasten er for høj eller for lav i forhold til omgivelserne.	Juster kontrasten på kontrolpanelets display. Se Lysstyrke for display .

Printeren er tændt, men intet udskrives

Årsag	Løsning
Printerens Klar-indikator lyser ikke.	Tryk på STOP for at sætte printeren i tilstanden Klar igen.
Topdækslet er ikke lukket korrekt.	Luk topdækslet helt.
Data-indikatoren blinker.	Printeren modtager sikkert stadig data. Vent på, at Data-indikatoren holder op med at blinke.
UDSKIFT <FARVE> KASSETTE vises på printerens display.	Udskift den tonerkassette, som er specificeret på printerens lyspanel.
Der vises en anden printermeddelelse end Klar på printerens kontrolpanel.	Se Meddelelser på kontrolpanel .

Problemer med printerreaktion (fortsat)

Printeren er tændt, men intet udskrives

Årsag	Løsning
Måske har parallelporten en DOS timeout-fejl.	Føj en MODE-kommando til AUTOEXEC.BAT-filen. Se DOS-håndbogen for at få yderligere oplysninger.
PS-sproget (PostScript-emulering) er ikke valgt.	Vælg PS eller AUTO for printersproget. Se Ændring af konfigurationsindstillingerne på printerens kontrolpanel .
Der er valgt en forkert driver i softwareprogrammet eller printerdriveren.	Vælg driveren til PostScript-emulering til denne printer i softwareprogrammet eller printerdriveren.
Printeren er konfigureret forkert.	Se Ændring af konfigurationsindstillingerne på printerens kontrolpanel .
Computerporten er ikke konfigureret eller fungerer ikke korrekt.	Kør et andet periferiudstyr, som er forbundet med denne port, for at kontrollere, at porten fungerer korrekt.
Printeren er ikke blevet navngivet korrekt i forhold til netværket eller Macintosh-computeren.	Til Macintosh-brugere: Brug det relevante hjælpeprogram til at navngive printeren på netværket. Vælg AppleTalk-zonen og printeren i Vælger.

Printeren er tændt, men modtager ikke data

Årsag	Løsning
Printerens Klar-indikator lyser ikke.	Tryk på STOP for at sætte printeren i tilstanden Klar igen.
Frontdækslet er ikke lukket korrekt.	Luk frontdækslet korrekt.
Der vises en anden printermeddelelse end Klar på printerens kontrolpanel.	Se Meddelelser på kontrolpanel .
Printerkablet er forkert til denne konfiguration.	Vælg det korrekte printerkabel til din konfiguration. Se Parallel konfiguration kun (HP Color LaserJet 3700 series-printer) eller EIO-konfiguration (Enhanced I/O) (kun HP Color LaserJet 3700 series-printeren) .
Printerkablet sidder ikke ordentligt fast i både printeren og computeren.	Tag printerkablet ud, og forbind det igen.
Printeren er konfigureret forkert.	Se Ændring af konfigurationsindstillingerne på printerens kontrolpanel for at få konfigurationsoplysninger.
De interfacekonfigurationer, der vises på printerens konfigurationsside, stemmer ikke overens med konfigurationerne på værtscomputeren.	Konfigurer printeren til at stemme overens med computerens konfiguration.

Problemer med printerreaktion (fortsat)

Printeren er tændt, men modtager ikke data

Årsag	Løsning
Computeren fungerer ikke rigtigt.	Prøv at bruge et program, som du ved fungerer rigtigt, for at kontrollere computeren, eller – hvis printerens er tilsluttet via parallelporten – skal du i DOS indtaste <code>Dir>Prn</code> ved DOS-kommandoprompten.
Den computerport, som printerens er forbundet med, er ikke konfigureret eller fungerer ikke korrekt.	Kør et andet periferiudstyr, som er forbundet med denne port, for at kontrollere, at porten fungerer korrekt.
Printerens er ikke blevet navngivet korrekt i forhold til netværket eller Macintosh-computeren.	Til Macintosh-brugere: Brug det relevante hjælpeprogram til at navngive printerens på netværket. Vælg AppleTalk-zonen og printerens i Vælger.

Kan ikke vælge printerens fra computeren

Årsag	Løsning
Hvis du bruger en omskifterboks, er printerens måske ikke valgt til computeren.	Vælg den rigtige printer igennem omskifterboksen.
Printerens Klar-indikator lyser ikke.	Tryk på STOP for at sætte printerens i tilstanden Klar igen.
Der vises en anden printermeddelelse end Klar på printerens kontrolpanel.	Se Meddelelser på kontrolpanel .
Den forkerte printerdriver er installeret på computeren.	Installer den rigtige printerdriver.
Der er valgt en forkert printer og port på computeren.	Vælg den rigtige printer og port.
Netværket er konfigureret forkert til denne printer.	Brug netværkssoftwaren til at kontrollere printerens netværkskonfiguration, eller rådfør dig med netværksadministratoren.
Stikkontakten fungerer ikke ordentligt.	Forbind printerens med en anden stikkontakt.

Der vises en meddelelse om, at tosidet udskrivning ikke er tilgængelig for den valgte type og det valgte format

Årsag	Løsning
Det anmodede papir understøttes ikke til automatisk tosidet udskrivning.	Kontroller, at manuel tosidet udskrivning er aktiveret. Se Sådan får du adgang til printerdriverindstillingerne .

Problemer med printerens kontrolpanel

Følgende tabel viser almindelige problemer med printerens kontrolpanel og forslag til løsning af disse.

Problemer med printerens kontrolpanel

Kontrolpanelets indstillinger fungerer forkert

Årsag	Løsning
Printerens kontrolpaneldisplay er tomt, selvom blæseren kører.	Blæserne kan køre, selvom printeren er i standby-tilstand (slukket). Tryk på printerens tænd/sluk-knap for at tænde printeren.
Printerindstillinger i printersoftwareprogrammet eller printerdriveren er anderledes end indstillingerne på printerens kontrolpanel.	Bekræft, at indstillingerne i programmet og printerdriveren er korrekte. Programindstillingerne tilsidesætter printerdriveren og kontrolpanelets indstillinger, og printerdriverens indstillinger tilsidesætter kontrolpanelets indstillinger.
Indstillingerne på kontrolpanelet blev gemt forkert, efter de blev ændret.	Vælg indstillingerne i kontrolpanelet igen, og tryk derefter på ✓. Der bør vises en stjerne (*) til højre for indstillingen.
Data-indikatoren er tændt, og der udskrives ingen sider.	Der er bufferdata i printeren. Tryk på ✓ for at udskrive bufferdataene ved brug af kontrolpanelets aktuelle indstillinger, og aktiver de nye indstillinger i kontrolpanelet.
Hvis printeren er på et netværk, er der måske en anden bruger, som har ændret indstillingerne på printerens kontrolpanel.	Rådfør dig med netværksadministratoren for at koordinere ændringer af indstillinger på printerens kontrolpanel.

Ikke muligt at vælge bakke 3 (500-arks papirfremfører (ekstraudstyr))

Årsag	Løsning
Bakke 3 (500-arks papirfremfører) vises ikke som en inputbakkemulighed på konfigurationssiden eller kontrolpanelet.	Bakke 3 vises kun som en mulighed, hvis den er installeret. Kontroller, om bakke 3 er installeret korrekt.
Bakke 3 vises ikke som en mulighed i printerdriveren.	Kontroller, om printerdriverkonfigurationen genkender bakke 3. Se hjælpen til printerdriveren for at sætte yderligere bakker op og konfigurere dem.

Problemer med farveudskrivning

Følgende tabel viser almindelige problemer med farveudskrivning og forslag til løsning af disse.

Problemer med farveudskrivning

Udskriver sort i stedet for farve

Årsag	Løsning
Gråtoner er valgt i softwareprogrammet eller printerdriveren.	Vælg indstillingen Farve i stedet for Gråtoner eller Monokrom i softwareprogrammet eller printerdriveren. Se Printerinformationssider , hvis du ønsker oplysninger om, hvordan du udskriver en konfigurationsside.
Der er valgt en forkert printerdriver i softwareprogrammet.	Vælg den rigtige printerdriver.
Der vises ingen farve på konfigurationssiden.	Kontakt HP's supportafdeling.

Forkert nuance

Årsag	Løsning
Papiret opfylder ikke specifikationerne for denne printer.	Se <i>HP LaserJet Printer Family Print Media Guide</i> . Gå til http://www.hp.com/support/clj3550 eller http://www.hp.com/support/clj3700 (afhængigt af printermodellen) for at få oplysninger om bestilling af <i>HP LaserJet Printer Family Print Media Specification Guide</i> . Vælg Manuals , når du får forbindelse.
Printeren kører under meget fugtige forhold.	Kontroller, at printermiljøet er i overensstemmelse med specifikationerne for fugtighed. Kalibrer printeren. Se Menuen Udskriftskvalitet . Bemærk! Se Løsning af problemer med udskriftskvalitet for at få flere oplysninger om problemer med farvekvaliteten.

Manglende farve

Årsag	Løsning
HP-tonerkassetten er defekt.	Udskift kassetten.

Problemer med farveudskrivning (fortsat)

Uforenelige farver efter installation af en tonerkassette

Årsag	Løsning
Måske er en anden tonerkassette ved at løbe tør.	Kontroller forbrugsvaremåleren på kontrolpanelet, eller udskriv en statusside for forbrugsvarer. Se Printerinformationssider .

Udskrevne farver stemmer ikke overens med skærmfarverne

Årsag	Løsning
Meget lyse skærmfarver udskrives ikke.	Softwareprogrammet tolker måske meget lyse farver som hvide. Undgå meget lyse farver, hvis dette er tilfældet.
Meget mørke skærmfarver udskrives med sort.	Softwareprogrammet tolker måske meget mørke farver som sorte. Undgå at bruge meget mørke farver, hvis dette er tilfældet.
Farverne på computerskærmen er anderledes end på udskriften.	<p>Kun HP Color LaserJet 3700 series-printeren.</p> <ol style="list-style-type: none">1. Vælg Manuel under fanen Farver i afsnittet Farveindstillinger i printerdriveren2. Klik på Indstillinger.3. Vælg Standard (sRGB) for hvert ønsket objekt i Manuelle farveindstillinger i afsnittet Farvedindstillinger.4. Klik på OK for at afslutte. <hr/> <p>Bemærk!</p> <p>Adskillige faktorer kan påvirke dine muligheder for at afstemme de udskrevne farver med farverne på skærmen. Disse faktorer omfatter papir, ovenbelysning, softwareprogrammer, paletter i operativsystemet, den anvendte skærm samt videokort og drivere. Se Farve for yderligere oplysninger.</p> <hr/>

Forkert printerudskrift

Følgende tabel viser almindelige problemer med printerudskrifter og forslag til løsning af disse.

Forkert printerudskrift

Forkerte skrifttyper udskrives

Årsag	Løsning
Skrifttypen er valgt forkert i softwareprogrammet.	Vælg skrifttypen igen i softwareprogrammet.
Skrifttypen er ikke tilgængelig for printeren.	Indlæs skrifttypen til printeren, eller brug en anden skrifttype. (I Windows gør driveren dette automatisk).
Der er valgt en forkert printerdriver.	Vælg den rigtige printerdriver.

Kan ikke udskrive alle tegn i et symbolsæt

Årsag	Løsning
Der er valgt en forkert skrifttype.	Vælg den rigtige skrifttype.
Der er valgt et forkert symbolsæt.	Vælg det rigtige symbolsæt.
Det valgte tegn eller symbol understøttes ikke af softwareprogrammet.	Brug en skrifttype, som understøtter det valgte tegn eller symbol.

Forskudt tekst imellem udskrifter

Årsag	Løsning
Softwareprogrammet nulstiller ikke printeren til toppen af siden.	Se dokumentationen til softwaren eller <i>PCL/PJL Technical Reference Package</i> , hvis du ønsker specifikke oplysninger.

Uregelmæssige, manglende tegn eller afbrudte udskrifter

Årsag	Løsning
Printerkablet er af dårlig kvalitet.	Prøv at anvende et andet kabel af højere kvalitet, og som er i overensstemmelse med IEEE. Parallelkabler må ikke være længere end 10 meter.
Printerkablet er løst.	Tag printerkablet ud, og forbind det igen.
Printerkablet er beskadiget eller dårligt.	Prøv at bruge et andet printerkabel.
Netledningen er løs.	Tag netledningen ud, og forbind den igen.

Forkert printerudskrift (fortsat)

Uregelmæssige, manglende tegn eller afbrudte udskrifter

Årsag	Løsning
Du forsøger at udskrive et PCL-job, men printeren er konfigureret til PostScript-emulering.	Vælg det rigtige printersprog fra printerens kontrolpanel, og send derefter udskriftsjobbet igen.
Du forsøger at udskrive et PostScript-job, men printeren er konfigureret til PCL.	Vælg det rigtige printersprog fra printerens kontrolpanel, og send derefter udskriftsjobbet igen.

Delvis udskrift

Årsag	Løsning
Der vises en meddelelse om hukommelsesfejl på printerens kontrolpanel.	<ol style="list-style-type: none">1. Frigør printerhukommelse ved at slette indlæste skrifttyper, typogrammer og makroer, som du ikke har brug for, fra printerhukommelsen. eller <ol style="list-style-type: none">2. Udvid printerens hukommelse.
Den fil, du udskriver, indeholder fejl.	Kontroller softwareprogrammet for at undersøge, om filen indeholder fejl. <ol style="list-style-type: none">1. Udskriv en anden fil, som du ved, er fejlfri, fra det samme program. eller <ol style="list-style-type: none">2. Udskriv filen fra et andet program.

Forkert rækkefølge i manuelt tosidet udskriftsjob

Årsag	Løsning
Der blev anmodet om et manuelt tosidet udskriftsjob med indstillingen Korrekt rækkefølge for bageste bakke , men det nederste bagdæksel (bageste udskriftsbakke) var ikke åbent.	Åbn det nederste bagdæksel (bageste udskriftsbakke), og send udskriftsjobbet igen.

Der er udtværet toner, lodrette linjer, tonerpletter eller gentagne mærker på udskrevne sider

Årsag	Løsning
Printermotoren skal rengøres.	Rengør printeren. Se Rengøring af printeren . Se Løsning af problemer med udskriftskvalitet , hvis problemet varer ved.

Retningslinier for udskrivning med forskellige fonte

- De 80 interne fonte er tilgængelige i PostScript-emulering (PS) og PCL-modus.
- Indlæs kun de nødvendige fonte for at spare printerhukommelse.
- Hvis du har brug for adskillige indlæste fonte, bør du overveje at installere ekstra printerhukommelse.

Visse softwareprogrammer indlæser automatisk fonte i begyndelsen af hvert udskriftsjob. Måske er det muligt at konfigurere de programmer til kun at indlæse softfonte, som ikke allerede findes i printeren.

Problemer med softwareprogrammerne

Følgende tabel viser almindelige problemer med softwareprogrammer og forslag til løsning af disse.

Problemer med softwareprogrammerne

Kan ikke ændre systemvalg igennem software

Årsag	Løsning
Systemsoftwareændringer kan ikke foretages, da printerens kontrolpanel er låst.	Kontakt netværksadministratoren.
Softwareprogrammet understøtter ikke systemændringer.	Se dokumentationen til softwareprogrammet.
Der er indlæst en forkert printerdriver.	Indlæs den rigtige printerdriver.
Der er indlæst en forkert programdriver.	Indlæs den rigtige programdriver.

Kan ikke vælge en skrifttype fra softwaren

Årsag	Løsning
Skrifttypen er ikke til rådighed for softwareprogrammet.	Se dokumentationen til softwareprogrammet.

Kan ikke vælge farver fra softwaren

Årsag	Løsning
Softwareprogrammet understøtter ikke farve.	Se dokumentationen til softwareprogrammet.
Der er ikke valgt farver i softwareprogrammet eller printerdriveren.	Vælg indstillingen Farve i stedet for Gråtoner eller Monokrom .
Der er indlæst en forkert printerdriver.	Indlæs den rigtige printerdriver.

Printerdriveren genkender ikke bakke 3 eller ekstraudstyret til dupleksudskrivning

Årsag	Løsning
Printerdriveren er ikke konfigureret til at genkende bakke 3 eller ekstraudstyret til dupleksudskrivning.	Se printerdriverens online Hjælp for at få instruktioner i, hvordan du konfigurerer driveren til at genkende ekstraudstyr til printeren.
Ekstraudstyret er måske ikke installeret.	Kontroller, at udstyret er installeret korrekt.

Løsning af problemer med udskriftskvalitet

Hvis du har problemer med udskriftskvaliteten, kan følgende afsnit være en hjælp til at identificere årsagen til problemet.

Problemer med udskriftskvaliteten på grund af det anvendte papir

Nogle problemer med udskriftskvaliteten opstår, fordi der anvendes forkert papir.

- Brug papir, der opfylder HP's papirspecifikationer. Se [Understøttet papirvægt og understøttede papirformater](#).
- Papirets overflade er for glat. Brug papir, der opfylder HP's papirspecifikationer. Se [Understøttet papirvægt og understøttede papirformater](#).
- Driverindstillingen er ikke korrekt. Se [Type og størrelse](#), hvis du ønsker oplysninger om ændring af indstillingen for papirtype.
- Det papir, du anvender, er for kraftigt til den valgte indstilling for papirtype, og toneren fikserer ikke på papiret.
- Papirets fugtindhold er ujævnt, for højt eller for lavt. Brug papir fra en anden kilde eller fra en uåbnet papirpakke.
- Visse områder af papiret afviser toneren. Brug papir fra en anden kilde eller fra en uåbnet papirpakke.
- Det brevpapir, som du bruger, er udskrevet på ru papir. Brug et glattere kopieringspapir. Hvis dette løser problemet, bør du rådføre dig med leverandøren af brevpapiret for at få bekræftet, at det anvendte papir opfylder specifikationerne for denne printer. Se [Understøttet papirvægt og understøttede papirformater](#).
- Papiret er meget ru. Brug et glattere kopieringspapir.

Fejl i forbindelse med overheadtransparenter

Overheadtransparenter kan forårsage de samme problemer med billedkvaliteten, som alle andre papirtyper kan forårsage, og derudover problemer, som er specifikke for udskrivning på transparenter. Idet transparenter er eftergivende, når de befinder sig i udskrivningsgangen, er der desuden risiko for, at de bliver mærket af komponenterne til papirhåndtering.

Bemærk!

Lad transparenterne køle af i mindst 30 sekunder, inden de håndteres.

- Vælg **Transparent** som papirtype under fanen **Papir** i printerdriveren. Sørg også for, at bakken er konfigureret korrekt til transparenter.
- Kontroller, at transparenterne opfylder specifikationerne for denne printer. Se [Understøttet papirvægt og understøttede papirformater](#). Se *HP LaserJet Printer Family Print Media Specification Guide*, hvis du ønsker yderligere oplysninger om mediespecifikationer og bestilling. Gå til <http://www.hp.com/support/clj3550> for at få yderligere oplysninger om HP Color LaserJet 3550 series-printeren. Gå til <http://www.hp.com/support/clj3700> for at få yderligere oplysninger om HP Color LaserJet 3700 series-printeren. Vælg **Manuals**, hvor du kan downloade brugervejledninger.
- De transparenter, du bruger, er ikke udviklet til korrekt tonerklæbning. Brug kun transparenter, som er udviklet til HP Color LaserJet-printere.

- Tag kun fat i transparenter i kanterne. Olie fra fingre kan forårsage pletter og snavs på transparenter.
- Små, vilkårlige mørke områder i bunden af heldækkede sider kan være forårsaget af transparenter, der klæber sammen i outputbakken. Prøv at udskrive jobbet i mindre portioner.
- De valgte farver er ikke som ønsket, når de udskrives. Vælg andre farver i softwareprogrammet eller printerdriveren.
- Hvis du bruger en reflekterende overheadprojektor, skal du bruge en standard overheadprojektor i stedet.

Problemer med udskriftskvaliteten i forbindelse med miljøet

Hvis printeren arbejder under meget fugtige eller tørre forhold, skal du kontrollere, at printermiljøet er i overensstemmelse med specifikationerne. Opsætningsvejledningen til denne printer indeholder oplysninger om specifikationer for driftsmiljø.

Problemer med udskriftskvaliteten i forbindelse med papirstop

Sørg for, at alt papir er fjernet fra papirgangen. Se [Udbedring af papirstop](#).

- Hvis der for nyligt opstod papirstop i printeren, skal du udskrive to-tre sider for at rense printeren.
- Hvis papiret ikke føres gennem fikseringsenheden, hvilket forårsager billedfejl på efterfølgende dokumentudskrifter, skal du udskrive to-tre sider for at rense printeren. Se [Sider om løsning af problemer med udskriftskvalitet](#), hvis problemet varer ved.

Problemer med udskriftskvaliteten på grund af tonerflejring inde i printeren

Efterhånden aflejres toner og andre partikler inde i printeren. Disse aflejringer kan skabe følgende problemer med udskriftskvaliteten:

- mærker, der er afsat med regelmæssige mellemrum på den side af arket, der er udskrevet på
- toner, der nemt tværes ud
- tonerpletter på siden
- lodrette streger eller striber på siden

Rengør printeren for at afhjælpe denne type problemer. Se [Rengøring af printeren](#).

Sider om løsning af problemer med udskriftskvalitet

Brug de indbyggede sider om løsning af problemer med udskriftskvalitet til at hjælpe med at diagnosticere og løse problemer med udskriftskvalitet.

1. Tryk på **MENU** for at få adgang til **MENUER**.
2. Tryk på ▼ for at fremhæve **DIAGNOSTICERING**.
3. Tryk på ✓ for at vælge **DIAGNOSTICERING**.

4. Tryk på ▼ for at fremhæve **UDSKRIFTSKVALITET- FEJLFINDING**.
5. Tryk på ✓ for at udskrive siderne.

Printeren vender tilbage til tilstanden **Klar** efter udskrivning af fejlfindingssiderne om problemer med udskriftskvaliteten. Udfør en printerkalibrering, hvis du opdager problemer med udskriftskvaliteten, når du ser på fejlfindingssiderne om problemer med udskriftskvaliteten. Se [Kalibrering af printeren](#).

Kalibrering af printeren

Kalibrering er en printerfunktion, der optimerer udskriftskvaliteten. Kalibrer printeren, hvis du har problemer med udskriftskvaliteten.

1. Tryk på **MENU** for at få adgang til **MENUER**.
2. Tryk på ▼ for at fremhæve **Konfigurer enhed**.
3. Tryk på ✓ for at vælge **Konfigurer enhed**.
4. Tryk på ▼ for at fremhæve **UDSKRIFTSKVALITET**.
5. Tryk på ✓ for at vælge **UDSKRIFTSKVALITET**.
6. Tryk på ▼ for at fremhæve **KALIBRER NU**.
7. Tryk på ✓ for at vælge **KALIBRER NU**.

A

Forbrugsvarer og ekstraudstyr

Gå til <http://www.hp.com/sbso/product/supplies> for at bestille forbrugsvarer i USA. Gå til <http://www.hp.com/ghp/buyonline.html> for at bestille forbrugsvarer over hele verden. Gå til <http://www.hp.ca/catalog/supplies> for at bestille forbrugsvarer i Canada. Gå til <http://www.hp.com/go/supplies> for at bestille forbrugsvarer i Europa. Gå til <http://www.hp.com/paper/> for at bestille forbrugsvarer i Asien – Stillehavsområdet/landene.

Gå til <http://www.hp.com/go/accessories> for at bestille ekstraudstyr.

Tilgængeligheden af reservedele og forbrugsvarer

Reservedele og forbrugsvarer til dette produkt vil kunne fås i mindst fem år, efter at produktionen er ophørt.

Bestilling gennem den integrerede webserver (for printere med netværksforbindelser)

Følg nedenstående anvisninger for at bestille forbrugsvarer til printeren direkte gennem den integrerede webserver (se [Brug af den integrerede webserver \(kun HP Color LaserJet 3700 series-printeren\)](#)).

1. Indtast IP-adressen til printeren i webbrowseren på computeren. Printerens statusvindue vises. Eller gå til den URL, der angives i advarsels-e-mailen.
2. Indtast adgangskoden, når du bliver bedt om det.
3. Klik på **Bestil forbrugsvarer** i venstre side af enhedens konfigurationsvindue. Herved vises der en URL, hvorfra du kan købe forbrugsvarer. Der gives oplysninger om forbrugsvarer med delnumre og printeroplysninger.
4. Vælg de delnumre, du vil bestille, og følg anvisningerne på skærmen.

Forbrugsvarer, ekstraudstyr og delnumre

Del	Varenummer	Type/størrelse
Opgraderinger af hukommelser (DIMM'er)	C7848A	Synkron 64-MB DIMM (SDRAM)
	C7850A	Synkron 128-MB DIMM (SDRAM)
	C9653A	Synkron 256-MB DIMM (SDRAM)
Ekstraudstyr	Q2486A	Papirfremfører til 500 ark (bakke 3)
Intern (EIO) tilslutning for HP Color LaserJet 3700 series-printeren.	J7934A	HP Jetdirect 620n intern printerserver (10/100-TX Ethernet, HI-Speed USB 2.0)
	J6058A	HP Jetdirect 680n 802.11b trådløs printerserver
	J4135A	HP Jetdirect-tilslutningskort (USB, seriel og LocalTalk)
Ekstern (EX) tilslutning til HP Color LaserJet 3550 series-printeren.	J7942A	HP Jetdirect en3700 ekstern printerserver (10/100base Tx, USB 2.0 HI-speed)
	J6061A	HP Jetdirect 380x 802.11b trådløs printerserver (USB 1.1)

Forbrugsvarer, ekstraudstyr og delnumre (fortsat)

Del	Varenummer	Type/størrelse
	J6072A	HP bt1300 Bluetooth trådløs printeradapter (til USB eller parallel)
Ekstern (EX) tilslutning til HP Color LaserJet 3700 series-printeren.	J3264A	HP Jetdirect 500x-printerserver (Token Ring)
	J3265A	HP Jetdirect 500x-printerserver (fast Ethernet)
	J3258B	HP Jetdirect 500x-printerserver (Ethernet)
	J7942A	HP Jetdirect en3700 ekstern printerserver (10/100base Tx, Hi-Speed USB 2.0)
	J6061A	HP Jetdirect 380x 802.11b trådløs printerserver (USB 1.1)
	J6035B	HP Jetdirect 175x-printerserver (fast Ethernet, 10/100base Tx, USB 1.1)
	J6072A	HP bt1300 Bluetooth trådløs printeradapter (til USB eller parallel)
Printerforbrugsvarer til HP Color LaserJet 3550 series-printeren.	Q2670A	Sort tonerkassette til HP Color LaserJet 3550 series-printeren.
	Q2671A	Cyan tonerkassette til HP Color LaserJet 3550 series-printeren.
	Q2672A	Gul tonerkassette til HP Color LaserJet 3550 series-printeren.
	Q2773A	Magenta tonerkassette til HP Color LaserJet 3550 series-printeren.
	Q3658A	Billedoverføringssæt
	Q3655A	Billedfikseringsenhedssæt (110-127 volt)
	Q3656A	Billedfikseringsenhedssæt (220-240 volt)
Printerforbrugsvarer til HP Color LaserJet 3700 series-printeren.	Q2670A	Sort tonerkassette til HP Color LaserJet 3700 series-printeren.
	Q2681A	Cyan tonerkassette til HP Color LaserJet 3700 series-printeren.
	Q2682A	Gul tonerkassette til HP Color LaserJet 3700 series-printeren.

Forbrugsvarer, ekstraudstyr og delnumre (fortsat)

Del	Varenummer	Type/størrelse
	Q2683A	Magenta tonerkassette til HP Color LaserJet 3700 series-printeren.
	Q3658A	Billedoverførings sæt
	Q3655A	Billedfikseringsenhedssæt (110-127 volt)
	Q3656A	Billedfikseringsenhedssæt (220-240 volt)
Kabler	C2946A	Parallelkabel i overensstemmelse med IEEE-1284, 3 m, med 25-bens han-/mikrostik og 36-bens hanstik ("C"-størrelse)
	C6518A	USB 2.0-printerkabel(2 meter, standard)
Papir	C2934A	50 ark HP Color LaserJet Transparencies (Letter)
	C2936A	50 ark HP Color LaserJet Transparencies (A4)
	Q2419A	HP LaserJet High Gloss-papir (Letter)
	C4179A	200 ark HP LaserJet Soft Gloss-papir (Letter)
	C4179B	200 ark HP LaserJet Soft Gloss-papir (A4)
	Q1298A	HP LaserJet Tough-papir (Letter)
	Q1298B	HP LaserJet Tough-papir (A4)
	HPU1132	HP Premium Choice LaserJet-papir (Letter)
	CHP410	HP Premium Choice LaserJet-papir (A4)
	HPJ1124	HP LaserJet-papir (Letter)
	CHP310	HP LaserJet-papir (A4)
Referencematerialer	5851-1468	<i>HP LaserJet Printer Family Print Media Specification Guide</i>

Forbrugsvarer, ekstraudstyr og delnumre (fortsat)

Del	Varenummer	Type/størrelse
	5021-0337	<i>PCL/PJL Technical Reference Package</i> Gå til http://www.hp.com/support/cj3550 eller http://www.hp.com/support/cj3700 , hvor du kan hente forskellige versioner. Vælg Manuals , når du har fået forbindelse.



Service og support

Hewlett-Packard erklæring om begrænset garanti

HP-PRODUKT

Printermodellerne HP Color LaserJet 3550, 3550n, 3700, 3700n, 3700dn og 3700dtn

DEN BEGRÆNSEDE GARANTIS VARIGHED

Et års begrænset garanti

HP garanterer over for dig, slutbrugeren, at HP-hardware og -tilbehør vil være fri for fejl i materialer og fabrikation efter købsdatoen i ovennævnte periode. Hvis HP modtager meddelelser om sådanne fejl i garantiperioden, vil HP efter eget valg enten reparere eller udskifte produkter, som viser sig at være defekte. Erstatningsprodukter kan enten være nye eller have samme ydeevne som et nyt produkt.

HP garanterer, at der efter købsdatoen, i ovennævnte periode, ikke opstår fejl i HP-softwaren i forbindelse med udførelse af programinstruktionerne på grund af materiale- og håndværksmæssige fejl, når softwaren installeres og bruges korrekt. Hvis HP modtager besked om sådanne fejl i garantiperioden, erstatter HP software, der ikke udfører programinstruktionerne på grund af sådanne fejl.

HP indestår ikke for, at driften af HP-produkter vil være uafbrudt eller fejlfri. Hvis HP ikke kan reparere eller udskifte et produkt inden for en rimelig periode som garanteret, har du ret til at få købsprisen tilbage mod straks at returnere produktet.

HP-produkter kan indeholde genfremstillede dele, der driftsmæssigt svarer til nye, eller som har været udsat for lejlighedsvis brug.

Garantien dækker ikke fejl eller skader, der er fremkommet ved (a) forkert eller utilstrækkelig vedligeholdelse eller kalibrering, (b) software, interface, dele eller forbrugsvarer, der ikke er leveret af HP, (c) uautoriserede ændringer eller forkert brug, (d) drift på steder, der ligger uden for de angivne miljøspecifikationer for produktet eller (e) forkert placering og vedligeholdelse.

I DET OMFANG DET TILLADES AF LOKAL LOVGIVNING, ER OVENSTÅENDE GARANTI EKSKLUSIV, OG INGEN ANDEN MUNDTLIG ELLER SKRIFTLIG GARANTI ELLER BETINGELSE ER UDTRYKKELIG ELLER UNDERFORSTÅET, OG HP FRASKRIVER SIG UDTRYKKELIGT ETHVERT ANSVAR FOR UNDERFORSTÅEDE GARANTIER ELLER BETINGELSER FOR SALGBARHED, TILFREDSSTILLENDE KVALITET OG EGNETHED TIL BESTEMTE FORMÅL. I nogle lande/områder, stater eller provinser er begrænsninger af varigheden af en underforstået garanti ikke tilladt, hvorfor ovennævnte begrænsning eller fraskrivelse måske ikke omfatter dig. Denne garanti giver dig specifikke juridiske rettigheder, men du kan også have andre rettigheder, der varierer fra land/område til land/område, fra stat til stat eller fra provins til provins. HP's begrænsede garanti er gyldig i alle lande/områder og alle steder, hvor HP yder support på nærværende produkt, og hvor HP har markedsført produktet. Omfanget af den garantiservice, du modtager, kan variere afhængigt af de lokale standarder. HP ændrer ikke produktets form, udseende eller funktionalitet for at få det til at fungere i et land/område, hvor det ikke oprindeligt skulle fungere af juridiske eller lovgivningsmæssige årsager.

I DET OMFANG DET TILLADES AF LOKAL LOVGIVNING, ER BEFØJELSERNE I DENNE GARANTIERKLÆRING DINE ENESTE OG EKSLUSIVE RETSBEFØJELSER. UNDTAGEN SOM ANGIVET OVENFOR, ER HP ELLER HP'S LEVERANDØRER PÅ INTET TIDSPUNKT ANSVARLIGE FOR TAB AF DATA ELLER FOR DIREKTE, SPECIELLE, TILFÆLDIGE, FØLGESKADER (HERUNDER TAB AF PROFIT ELLER DATA) ELLER ANDRE SKADER, HVAD ENTEN DE ER BASERET PÅ KONTRAKT, SKADEVOLDENDE HANDLING ELLER ANDET. I nogle lande/områder, stater eller provinser er fraskrivelse eller begrænsning af tilfældige skader eller følgeskader ikke tilladt, hvorfor ovennævnte begrænsning eller fraskrivelse måske ikke omfatter dig.

DE GARANTIVILKÅR, DER ER INDEHOLDT I NÆRVÆRENDE ERKLÆRING, MED UNDTAGELSE AF DET, DER ER ANGIVET I LOVE, UDELUKKER IKKE, BEGRÆNSER IKKE OG ÆNDRER IKKE VILKÅRENE I NÆRVÆRENDE GARANTIERKLÆRING, OG DE ER EN TILFØJELSE TIL DE PRÆCEPTIVE LOVPLIGTIGE RETTIGHEDER, DER ER GÆLDENDE FOR SALGET AF PRODUKTET TIL DIG.

Erklæring om begrænset garanti på tonerkassette, overføringsenhed og fikseringsenhed

Dette HP-produkt garanteres at være fri for fejl i materialer og udførelse.

Denne garanti gælder ikke for produkter, der (a) er blevet påfyldt, renoveret, genfremstillet eller misbrugt på nogen måde, (b) har problemer på grund af misbrug, forkert opbevaring eller betjening på steder uden de angivne miljømæssige specifikationer for printerproduktet eller (c) viser tegn på slid efter almindelig brug.

Hvis du vil benytte garantitjenesten, skal du returnere produktet til købsstedet (med en skriftlig beskrivelse af problemet og udskriftsprøver) eller kontakte HP Kundesupport. Efter eget valg udskifter HP de produkter, der viser sig at være defekte, eller refunderer købsprisen.

I DET OMFANG, DET ER TILLADT AF LOKAL LOVGIVNING, ER OVENNÆVNTE GARANTI EKSKLUSIV OG INGEN ANDEN GARANTI ELLER BETINGELSE, HVAD ENTEN DEN ER SKRIFTLIG ELLER MUNDTLIG, GÆLDER UDTRYKKELIGT ELLER UNDERFORSTÅET, OG HP FRALÆGGER SIG SPECIFIKT ENHVER UNDERFORSTÅET GARANTI ELLER BETINGELSE FOR SALGSBARHED, TILFREDSSTILLENDE KVALITET OG EGNETHED TIL BESTEMTE FORMÅL.

I DET OMFANG, DET ER TILLADT AF LOKAL LOVGIVNING, ER HP ELLER DETS LEVERANDØRER UNDER INGEN OMSTÆNDIGHEDER ANSVARLIGE FOR DIREKTE, SÆRLIGE ELLER HÆNDELIGE SKADER, FØLGESKADER (HERUNDER TABT FORTJENESTE ELLER MISTEDE DATA) ELLER ANDRE SKADER, HVAD ENTEN DER ER TALE OM KONTRAKTBRUD, ERSTATNINGSFORPLIGTENDE RETSBRUD ELLER ANDRE FORHOLD.

GARANTIBETINGELSERNE I DENNE ERKLÆRING, UNDTAGEN I DET OMFANG LOVGIVNINGEN TILLADER DET, UDELUKKER, BEGRÆNSER ELLER MODIFICERER IKKE OG ER I TILLÆG TIL DE OBLIGATORISKE LOVBEEFALEDE RETTIGHEDER, SOM GÆLDER FOR SALGET AF DETTE PRODUKT TIL DEM.

HP Vedligeholdelsesaftaler

HP har flere typer vedligeholdelsesaftaler, der opfylder en lang række supportbehov. Vedligeholdelsesaftaler er ikke en del af standardgarantien. Supportservice kan variere efter land/område. Spørg din lokale HP-forhandler om, hvilke serviceydelser du har mulighed for at få.

Aftaler om service på stedet

HP har onsite-serviceaftaler med forskellige svartider for at give dig det niveau af support, der egner sig bedst til dine behov.

Service på stedet næste dag

Denne aftale giver support den næste arbejdsdag efter en serviceanmodning. Der er mulighed for udvidede dækningstidspunkter og rejse ud over HP's angivne servicezoner i de fleste aftaler om service på stedet (mod ekstratillæg).

Ugentlig (mængde) service på stedet

Denne aftale giver fastlagte ugentlige servicebesøg på stedet for organisationer med mange HP-produkter. Denne aftale er udviklet til steder med 25 eller flere arbejdsstationsprodukter, herunder printere, plottere, computere og diskdrev.

Udvidet garanti

HP SupportPack yder dækning på HP-hardwareproduktet og alle interne komponenter, der er leveret af HP. Hardwarevedligeholdelsen gælder for en periode på 1 til 3 år fra HP-produktets købsdato. Kunden skal købe HP SupportPack inden for 90 dage efter købet af HP-produktet. Kontakt HP Kundenservice og supportgruppen for at få flere oplysninger.

Emballering af printeren

Hvis printeren skal flyttes eller sendes til et andet sted, skal du følge nedenstående fremgangsmåde ved emballering af printeren.

FORSIGTIG!

Skader, der opstår ved forsendelse som følge af utilstrækkelig emballering, er kundens ansvar. Printeren skal stå oprejst under hele forsendelsen.

Sådan emballeres printeren

FORSIGTIG!

Det er *meget vigtigt* at fjerne tonerkassetterne før forsendelsen af printeren. Tonerkassetter, som forbliver i printeren under forsendelsen, vil lække og helt dække printermotoren og andre dele med toner.

Hvis du vil undgå beskadigelse af tonerkassetten, skal du undgå at berøre rullen og opbevare tonerkassetten i originalemballagen eller på en måde, så den ikke udsættes for lys.

1. Fjern alle fire kassetter, og send dem hver for sig.
2. Fjern bakke 3, der fås som ekstraudstyr, og send den separat.
3. Brug den originale forsendelsesemballage og indpakning, hvis det er muligt. Hvis du allerede har bortskaffet printerens indpakning, skal du kontakte et lokalt forsendelsescenter for at få yderligere oplysninger om emballering af printeren. HP anbefaler, at du forsikrer udstyret i forbindelse med forsendelsen.



Printerspecifikationer

Oplysninger om specifikationer

Printerspecifikationerne indeholder oplysninger om printerens størrelse, vægt, strømkrav og -forbrug samt støjniveau. Specifikationerne beskriver også, hvordan printerens forskellige driftstilstande påvirker strømforbrug, varmeafgivelse og støjniveau.

Fysiske dimensioner

Produkt	Højde	Dybde	Bredde	Vægt
HP Color LaserJet 3550 series-printer	467 mm	447 mm	499.5 mm	32.5 kg
HP Color LaserJet 3550 series-printer med bakke 3 (ekstraudstyr)	603 mm	447 mm	499.5 mm	38 kg
HP Color LaserJet 3700 series-printer	467 mm	447 mm	499.5 mm	33.5 kg
HP Color LaserJet 3700 series-printer med bakke 3 (ekstraudstyr)	603 mm	447 mm	499.5 mm	38.8 kg
HP Jetdirect en3700 ekstern printerserver	35 mm	131 mm	102 mm	0.159 kg

ADVARSEL!

Strømkravene er baseret på det land/område, hvor printeren sælges. Konverter aldrig driftsspændinger. Dette kan ødelægge printeren og gøre produktgarantien ugyldig.

Elektriske specifikationer (HP Color LaserJet 3700 series-printer)

Produkt	110-volt-modeller	220-volt-modeller
Strømkrav	100 til 127 V (+/- 10%) 50 til 60 Hz (+/- 2 Hz)	220 til 240 V (+/- 10%) 50 til 60 Hz (+/- 2 Hz)

Elektriske specifikationer (HP Color LaserJet 3700 series-printer) (fortsat)

Produkt	110-volt-modeller	220-volt-modeller
Anbefalet minimumskredsløbskapacitet	5,3 A	3 A

Elektriske specifikationer (HP Color LaserJet 3550 series-printer)

Produkt	110-volt-modeller	230-volt-modeller
Strømkrav	100 til 127 V (+/- 10%) 50 til 60 Hz (+/- 2 Hz)	220 til 240 V (+/- 10%) 50 til 60 Hz (+/- 2 Hz)
Anbefalet minimumskredsløbskapacitet	5,3 A	3,0 A

Strømforbrug (gennemsnit, i watt)¹

Produkt-model	Udskrivning ²	Klar ³	PowerSave ⁴	Slukket	Varmeafgivelse ved Klar (BTU/timen)
HP Color LaserJet 3550	350	16	8	0,2	55
HP Color LaserJet 3500n	350	17	10	0,2	58
HP Color LaserJet 3700	400	25	14,5	0,3	85
HP Color LaserJet 3700n	400	25	14,5	0,3	85
HP Color LaserJet 3700dn	400	26	14,5	0,3	89
HP Color LaserJet 3700dtn	400	26	14,5	0,3	89

¹ Det angivne strømforbrug er de højeste målte værdier for farve- og sort/hvid-udskrivning ved hjælp af standardstrømspændinger.

² Udskrivningshastigheden er 16 sider pr. minut for Letter-format og 16 sider pr. minut for A4-format.

³ Standardaktiveringstiden fra tilstanden Klar til PowerSave er 30 minutter.

⁴ Gendannelsesstiden fra PowerSave til udskrivningens start er 12 sekunder.

Bemærk!

Disse værdier kan ændres uden varsel. På <http://www.hp.com/support/clj3550> finder du aktuelle oplysninger om HP Color LaserJet 3550 series-printeren, og på <http://www.hp.com/support/clj3700> finder du aktuelle oplysninger om HP Color LaserJet 3700 series-printeren.

Akustisk støj (HP Color LaserJet 3700 series-printer)

Lydeffektniveau	Erklæret ifølge ISO 9296
Udskrivning (16 PPM) ¹	$L_{WAd} = 6,4$ Bel (A) [64 dB (A)]
Klar	$L_{WAd} = 5,5$ Bel (A) [55 dB (A)]
Lydtrykniveau: i umiddelbar nærhed	Erklæret ifølge ISO 9296
Udskrivning (16 sider pr. minut) ¹	$L_{pAm} = 49$ dB (A)
Klar	$L_{pAm} = 39$ dB (A)

¹ Udskrivningshastigheden er 16 sider pr. minut for Letter-format og 16 sider pr. minut for A4-format.

Akustisk støj (HP Color LaserJet 3550 series-printer)¹

Lydeffektniveau	Erklæret ifølge ISO 9296
Udskrivning (16 sider pr. minut) ²	$L_{WAd} = 6,4$ Bel (A) [64 dB (A)]
Klar	$L_{WAd} = 4,9$ Bel (A) [49 dB (A)]
Lydtrykniveau: i umiddelbar nærhed	Erklæret ifølge ISO 9296
Udskrivning (16 sider pr. minut) ²	$L_{pAm} = 49$ dB (A)
Klar	$L_{pAm} = 32$ dB (A)

¹ HP Color LaserJet 3550 blev testet ved simpleksudskrivning.

² Udskrivningshastigheden er 16 sider pr. minut for Letter-format og 16 sider pr. minut for A4-format.

Bemærk!

Disse værdier kan ændres uden varsel. På <http://www.hp.com/support/clj3550> finder du aktuelle oplysninger om HP Color LaserJet 3550 series-printeren, og på <http://www.hp.com/support/clj3700> finder du aktuelle oplysninger om HP Color LaserJet 3700 series-printeren.

Specifikationer for driftsmiljø

Miljø	Anbefalet	Tilladt
Temperatur	17 til 25° C	10 til 27° C
Fugtighed	20 til 60% RH	10 til 70% RH
Højde	Ikke relevant	0 til 2600 m

Bemærk!

Disse værdier kan ændres uden varsel. På <http://www.hp.com/support/clj3550> finder du aktuelle oplysninger om HP Color LaserJet 3550 series-printeren, og på <http://www.hp.com/support/clj3700> finder du aktuelle oplysninger om HP Color LaserJet 3700 series-printeren.

D

Lovgivningsmæssige oplysninger

FCC-regulativer

Dette udstyr er blevet afprøvet og fundet i overensstemmelse med kravene til en digital Klasse B-enhed, i henhold til afsnit 15 i FCC-bestemmelserne. Disse krav er fastsat med henblik på at yde rimelig beskyttelse mod skadelige forstyrrelser i installationer i private boliger. Dette udstyr genererer, bruger og kan afgive radiofrekvensenergi. Hvis dette udstyr ikke installeres og anvendes i overensstemmelse med anvisningerne, kan det forårsage skadelige forstyrrelser i radiokommunikationsudstyr. Der er dog ingen garanti for, at der ikke vil forekomme forstyrrelser i en bestemt installation. Hvis dette udstyr forårsager skadelige forstyrrelser i radio- eller fjernsynsmodtagelse, hvilket kan fastslås ved at slukke og tænde for udstyret, opfordres brugeren til at forsøge at udbedre forstyrrelserne på en eller flere af følgende måder:

- Drej eller flyt den modtagende antenne.
- Forøg afstanden mellem udstyret og modtageren.
- Tilslut udstyret til en stikkontakt på et andet kredsløb end det, som modtageren er tilsluttet.
- Rådfør dig med forhandleren eller en erfaren radio-/TV-tekniker for at få hjælp.

Bemærk!

Eventuelle ændringer eller modifikationer af printeren, som ikke udtrykkeligt er godkendt af HP, kan gøre brugerens ret til at anvende dette udstyr ugyldig.

Brug af et afskærmet interfacekabel er påkrævet, for at Klasse B-grænserne i afsnit 15 af FCC-bestemmelserne kan overholdes.

Miljøbeskyttelsesprogram

Beskyttelse af miljøet

Hewlett-Packard Company er engageret i levering af kvalitetsprodukter på en miljømæssigt ansvarlig måde. Dette produkt er udviklet med adskillige egenskaber, der minimerer indvirkningen på miljøet.

Ozonproduktion

Dette produkt genererer ingen nævneværdig ozongas (O₃).

Strømforbrug

Strømforbruget falder betydeligt, mens printeren er i energisparetilstand (PowerSave). Dette sparer på de naturlige ressourcer og sparer penge uden at påvirke dette produkts høje ydeevne. Dette produkt kvalificerer sig til ENERGY STAR® (version 3.0), som er et frivilligt program, der er etableret for at fremme udviklingen af energieffektive kontorprodukter.



ENERGY STAR® er et registreret varemærke i USA. Som ENERGY STAR®-partner har Hewlett-Packard Company fastslået, at dette produkt opfylder ENERGY STAR®-retningslinjerne for energieffektivitet. Se <http://www.energystar.gov/> for at få flere oplysninger.

Tonerforbrug

Kladdetilstand bruger markant mindre toner, hvilket kan forlænge tonerkassetens levetid.

Papirforbrug

Dette produkts funktion til automatisk tosidet udskrivning (dupleksudskrivning) kan reducere papirforbruget og de dermed følgende krav til naturens ressourcer. Se [2-sidet udskrivning \(dupleks\)](#) for yderligere oplysninger.

Bemærk!

Printermodellerne HP Color LaserJet 3550, 3550n, 3700 og 3700n understøtter manuel dupleksfunktion (se [Manuel tosidet udskrivning](#) angående tosidet udskrivning).

Plastik

Plastikdele på mere end 25 g er mærket i henhold til internationale standarder, så det er muligt at identificere plastik og bortskaffe det korrekt til genbrugsformål, når produktet skal kasseres.

Forbrugsvarer til HP LaserJet-printeren

I mange lande/områder kan forbrugsvarer til dette produkt (f.eks. tonerkassetter) afleveres til HP via HP Printing Supplies Returns and Recycling Program (HP's tilbageleverings- og genbrugsprogram). I mere end 30 lande/områder har brugerne adgang til et tilbagetagelsesprogram, som er nemt og gratis at benytte. Flersprogede oplysninger og instruktioner om programmet er vedlagt hver ny HP LaserJet-tonerkassette og -forbrugsvarepakke.

Oplysninger om HP Printing Supplies Returns and Recycling-programmet

Siden 1992 har HP tilbudt gratis tilbagelevering og genbrug af HP LaserJet-forbrugsvarer på 86 % af de markeder i verden, hvor der bliver solgt HP LaserJet-forbrugsvarer.

Forfrankerede og foradresserede etiketter er vedlagt brugervejledningen i de fleste kasser med HP LaserJet-tonerkassetter. Etiketter og emballage kan også bestilles på webstedet:

<http://www.hp.com/recycle>.

I 2002 blev mere end 10 millioner HP LaserJet-tonerkassetter genbrugt på verdensplan gennem HP Planet Partners-genbrugsprogrammet til forbrugsvarer. Disse rekordstore mængder repræsenterer 13 millioner kilo tonerkassettemateriale, som har undgået lossepladserne. På verdensplan genbruger HP gennemsnitligt 80 % af tonerkassettenes vægt, dvs. primært plastik- og metaldele. Plastik- og metaldelene anvendes til at fremstille nye produkter som f.eks. HP-produkter, -plastikbakker og -ruller. De resterende materialer bliver bortskaffet på en miljømæssigt ansvarlig måde.

- **Returnering i USA.** HP fremmer returneringen af brugte kassetter og forbrugsvarer på en mere miljøvenlig måde ved at returnere større sendinger ad gangen. Vent ganske enkelt, indtil du har to eller flere patroner, og brug en enkelt frankeret og adresseret UPS-etiket, som følger med i emballagen. Ring på +1 800-340-2445 for at få yderligere oplysninger i USA, eller besøg HP-webstedet på <http://www.hp.com/recycle>.
- **Returnering uden for USA.** Kunder uden for USA skal besøge webstedet <http://www.hp.com/recycle> for at få yderligere oplysninger angående tilgængeligheden af HP Supplies Returns og Recycling Program.

Papir

Dette produkt kan anvende genbrugspapir, når det overholder retningslinjerne i *HP LaserJet Printer Family Print Media Specification Guide*. Printeren er egnet til brug sammen med genbrugspapir i henhold til EN12281:2002.

Begrænsninger i materialet

Dette HP-produkt indeholder ikke batterier.

Dette HP-produkt indeholder ikke kviksølv.

Datablad vedrørende materialesikkerhed (MSDS)

Materialesikkerhedsdataarkene (MSDS) for forbrugsvarer, der indeholder kemiske stoffer (f.eks. toner), kan rekvireres ved at kontakte HP på <http://www.hp.com/go/msds>.

Udvidet garanti

HP SupportPack yder dækning på HP-hardwareproduktet og alle interne komponenter, der er leveret af HP. Hardwarevedligeholdelsen gælder for en periode på 3 år fra HP-produktets købsdato. Kunden skal købe HP SupportPack inden for 90 dage efter købet af HP-produktet. Kontakt HP Kundenservice og HP Kundesupport-gruppen for at få flere oplysninger. Se [Hewlett-Packard erklæring om begrænset garanti](#).

Kilder med yderligere oplysninger

Sådan får du oplysninger om disse miljømæssige emner:

- Profilarke for produktmiljøbeskyttelse for dette og mange relaterede HP-produkter
- HP's forpligtelse over for miljøet
- HP's miljøstyringssystem
- HP's tilbageleverings- og genbrugsprogram ved slutningen af produkternes levetid
- Dataark vedrørende materialesikkerhed

Besøg <http://www.hp.com/go/environment> eller <http://www.hp.com/hpinfo/community/environment/productinfo/safety>.

Overensstemmelseserklæring

Overensstemmelseserklæring

Overensstemmelseserklæring ifølge ISO/IEC-vejledning 22 og EN 45014

Producentens navn: Hewlett-Packard Company
Producentens adresse: 11311 Chinden Boulevard
Boise, Idaho 83714-1021, USA

erklærer herved, at produktet

Produktnavn: HP Color LaserJet 3500
HP Color LaserJet 3550
Lovpligtigt modelnummer:³⁾ BOISB-0302-01
Produkttilbehør: Alt

opfylder følgende produktspecifikationer:

SIKKERHED: IEC 60950:1999 / EN60950: 2000
IEC 60825-1:1993 + A1:1997 +A2:2001/EN 60825-1:1994 + A11:1996 +A2:2001 (Klasse 1 laser/lysdiodeprodukt)
GB4943-2001

EMC: CISPR 22:1997 / EN 55022:1998 Klasse B¹⁾
EN 61000-3-2:2000
EN 61000-3-3:1995A1
EN 55024:1998
FCC-titel 47 CFR, afsnit 15 Klasse B²⁾/ICES-003, udgave 4
GB9254-1998, GB17625.1-2003

Yderligere oplysninger:

Produktet overholder kravene i EMC-direktiv 89/336/EØF og lavspændingsdirektiv 73/23/EØF og bærer CE-mærket i overensstemmelse hermed.

1) Produktet blev testet i en typisk konfiguration med Hewlett-Packard Personal Computer Systems.

2) Denne enhed er i overensstemmelse med afsnit 15 af FCC-bestemmelserne. Brug er underlagt følgende to betingelser: (1) denne enhed må ikke forårsage skadelige forstyrrelser, og (2) denne enhed skal acceptere enhver modtagen forstyrrelse, inklusive forstyrrelser, som kan forårsage uønsket drift.

3) Af hensyn til regulative formål har dette produkt fået tildelt et Lovpligtigt modelnummer. Dette nummer må ikke forveksles med produktnavnene eller produktnumrene.

Boise, Idaho 83713, USA

1. august 2004

Kun vedr. regulative emner:

Kontakt i Australien: Product Regulations Manager, Hewlett-Packard Australia, Ltd. 31-41 Joseph Street, Blackburn, Victoria 3130, Australien

Kontakt i Europa Hewlett-Packards lokale salgs- og servicekontor eller Hewlett-Packard GmbH, Department HQ-TRE/Standards Europe, Herrenberger Straße 140, Böblingen, D-71034, Germany (FAX+49-7031-14-3143)

Kontakt i USA Product Regulations Manager, Hewlett-Packard Company, PO Box 15, Mail Stop 160, Boise, ID 83707-0015, USA (Telefon: 208-396-6000)

Overensstemmelseserklæring

Overensstemmelseserklæring ifølge ISO/IEC-vejledning 22 og EN 45014

Producentens navn: Hewlett-Packard Company
Producentens adresse: 11311 Chinden Boulevard
Boise, Idaho 83714-1021, USA

erklærer herved, at produktet

Produktnavn: HP Color LaserJet 3700/3700n/3700dn/3700dtn
Lovpligtigt modelnummer⁴⁾ BOISB-0302-00
Inklusive
Q2486A - Inputbakke til 500 ark (ekstraudstyr)
Produkttilbehør: Alt

opfylder følgende produktspecifikationer:

SIKKERHED: IEC 60950:1999 / EN60950: 2000
IEC 60825-1:1993 + A1:1997 +A2:2001/EN 60825-1:1994 + A11:1996 +A2:2001 (Klasse 1 laser/lysdiodeprodukt)/
GB4943-2001

EMC: CISPR 22:1997 / EN 55022:1998 Klasse B^{1), 3)}
EN 61000-3-2:2000
EN 61000-3-3:1995/A1
EN 55024:1998
FCC-titel 47 CFR, afsnit 15 Klasse B²⁾/ICES-003, udgave 4/GB9254-1998, GB17625.1-2003

Yderligere oplysninger:

Produktet overholder kravene i EMC-direktiv 89/336/EØF og lavspændingsdirektiv 73/23/EØF og bærer CE-mærket i overensstemmelse hermed.

1) Produktet blev testet i en typisk konfiguration med Hewlett-Packard Personal Computer Systems.

2) Denne enhed er i overensstemmelse med afsnit 15 af FCC-bestemmelserne. Brug er underlagt følgende to betingelser: (1) denne enhed må ikke forårsage skadelige forstyrrelser, og (2) denne enhed skal acceptere enhver modtagen forstyrrelse, inklusive forstyrrelser, som kan forårsage uønsket drift.

3) Produktet omfatter LAN-indstillinger (Local Area Network). Når interfacekablet er tilsluttet et LAN-stik, opfylder produktet kravene til EN55022 Klasse A, i hvilket tilfælde følgende gælder: "Advarsel! Dette er et Klasse A-produkt. I private miljøer kan dette produkt forårsage interferens. I så fald skal brugeren tage de nødvendige forholdsregler".

4) Af hensyn til regulative formål har dette produkt fået tildelt et Lovpligtigt modelnummer. Dette nummer skal ikke forveksles med markedsføringsnavnene (HP Color LaserJet 3700 series) eller produktnumrene (Q1321A, Q1322A, Q1323A, Q1324A).

Boise, Idaho 83713, USA

1. august 2004

Kun vedr. regulative emner:

Kontakt i Australien: Product Regulations Manager, Hewlett-Packard Australia, Ltd. 31-41 Joseph Street, Blackburn, Victoria 3130, Australien

Kontakt i Europa Hewlett-Packards lokale salgs- og servicekontor eller Hewlett-Packard GmbH, Department HQ-TRE/Standards Europe, Herrenberger Straße 140, Böblingen, D-71034, Germany (FAX+49-7031-14-3143)

Kontakt i USA Product Regulations Manager, Hewlett-Packard Company, PO Box 15, Mail Stop 160, Boise, ID 83707-0015, USA (Telefon: 208-396-6000)

Overensstemmelseserklæring

Overensstemmelseserklæring ifølge ISO/IEC-vejledning 22 og EN 45014

Producentens navn: Hewlett-Packard Company
Producentens adresse: 8000 Foothills Blvd.
Roseville, Californien 95747-5677, USA

erklærer herved, at produktet

Produktnavn: Jetdirect en3700 ekstern printerserver
Lovpligtigt modelnummer²⁾ RSVLD--0101
Modelnummer, J7942A

overholder følgende produktspecifikationer:

SIKKERHED: IEC 60950: 1999 3. udgave/EN 60950: 2000
IEC 60825-1: 1993 +A1:1997 +A2:2001/EN 60825-1: 1994 +A11:1996 +A2:2001 Klasse 1 (Laser/LED)
GB 4943: 1995

EMC: EN 55022: 1998 Klasse B¹⁾
FCC-titel 47 CFR, afsnit 15 Klasse B
ICES-003 udgave 4: 2004
EN 55024: 1998 +A1 2001 + A2: 2003
EN 61000-3-2: 2000
EN 61000-3-3 +A1: 2001
GB 9254: 1998

Yderligere oplysninger:

1) Produktet overholder kravene i lavspændingsdirektiv 73/23/EØF og EMC-direktiv 89/336/EØF og bærer CE-mærket i overensstemmelse hermed.

2) Med lovgivningsmæssigt formål har dette produkt fået tildelt et lovpligtigt modelnummer. Dette nummer må ikke forveksles med produktnavnet eller produktnummeret.

Dette produkt blev afprøvet med hensyn til de typiske konfigurationer med produkter fra Hewlett-Packard Co.

Roseville, Californien 95747, USA

24. marts 2004

Kun vedr. regulative emner:

Kontakt i Europa Hewlett-Packards lokale salgs- og servicekontor eller Hewlett-Packard GmbH, Department HQ-TRE/Standards Europe, Herrenberger Straße 140, Böblingen, D-71034, Tyskland (FAX +49-7031-14-3143)

Kontakt i USA Hewlett Packard Co. Corporate Product Regulations Manager, 3000 Hanover Street, Palo Alto, CA 94304, USA (Telefon 650-857-1501)

Sikkerhedserklæringer

Lasersikkerhed

Center for Devices and Radiological Health (CDRH) i den amerikanske U.S. Food and Drug Administration har implementeret direktiver vedrørende laserprodukter, der er fremstillet efter 1. august 1976. Produkter, der markedsføres i USA, skal overholde disse direktiver. Printeren er certificeret som et Klasse 1-laserprodukt under U.S. Department of Health and Human Services (DHHS) Radiation Performance Standard i overensstemmelse med loven Radiation Control for Health and Safety Act of 1968. Eftersom udstråling, der udsendes inden i printeren, er fuldstændigt indelukket i beskyttende kasser og ydre dæksler, kan laserstrålen ikke undslippe under nogen fase af normal brugerdrift.

ADVARSEL!

Brug af kontroller, justeringsændringer eller udførelse af procedurer ud over dem, der er specificeret i denne brugervejledning, giver risiko for farlig stråling.

Canadiske DOC-regulativer

I overensstemmelse med canadiske EMC Klasse B-krav.

« Conforme à la classe B des normes canadiennes de compatibilité électromagnétique. « CEM ». »

EMI-erklæring (Korea)

사용자 안내문 (B 급 기기)

이 기기는 비업무용으로 전자파장해검정을 받은 기기로서, 주거지역에서는 물론 모든 지역에서 사용할 수 있습니다.

VCCI-erklæring (Japan)

この装置は、情報処理装置等電波障害自主規制協議会（VCCI）の基準に基づくクラスB情報技術装置です。この装置は、家庭環境で使用することを目的としていますが、この装置がラジオやテレビジョン受信機に近接して使用されると、受信障害を引き起こすことがあります。
取り扱い説明書に従って正しい取り扱いをして下さい。

Erklæring om lasersikkerhed gældende for Finland

Luokan 1 laserlaite

Klass 1 Laser Apparat

HP Color LaserJet 3550, 3550n, 3700, 3700n, 3700dn, 3700dtn, laserkirjoitin on käyttäjän kannalta turvallinen luokan 1 laserlaite. Normaalisissa käytössä kirjoittimen suojakotelointi estää lasersäteiden pääsyn laitteen ulkopuolelle. Laitteen turvallisuusluokka on määritetty standardin EN 60825-1 (1994) mukaisesti.

VAROITUS !

Laitteen käyttäminen muulla kuin käyttöohjeessa mainitulla tavalla saattaa altistaa käyttäjän turvallisuusluokan 1 ylittävälle näkymättömälle lasersäteilylle.

WARNING !

Om apparaten används på annat sätt än i bruksanvisning specificerats, kan användaren utsättas för osynlig laserstrålning, som överskrider gränsen för laserklass 1.

HUOLTO

HP Color LaserJet 3550, 3550n, 3700, 3700n, 3700dn, 3700dtn -kirjoittimen sisällä ei ole käyttäjän huollettavissa olevia kohteita. Laitteen saa avata ja huoltaa ainoastaan sen huoltamiseen koulutettu henkilö. Tällaiseksi huoltotoimenpiteeksi ei katsota väriainekasetin vaihtamista, paperiradan puhdistusta tai muita käyttäjän käsikirjassa lueteltuja, käyttäjän tehtäväksi tarkoitettuja ylläpitotoimia, jotka voidaan suorittaa ilman erikoistyökaluja.

VARO !

Mikäli kirjoittimen suojakotelo avataan, olet alttiina näkymättömälle lasersäteilylle laitteen ollessa toiminnassa. Älä katso säteeseen.

WARNING !

Om laserprinterns skyddshölje öppnas då apparaten är i funktion, utsätts användaren för osynlig laserstrålning. Betrakta ej strålen. Tiedot laitteessa käytettävän laserdiodin säteilyominaisuuksista: Aallonpituus 775-795 nm Teho 5 m W Luokan 3B laser.

E

Arbejde med hukommelses- og printerserverkort

Printerhukommelse

HP Color LaserJet 3700 series-printeren har tre DIMM-stik (Dual In-Line Memory Module).

Bemærk!

Med henblik på at opnå maksimal fleksibilitet i DIMM-understøttelsen er processorkortet udformet med tre 168-bens DIMM-stik og et fjerde 100-bens DIMM-stik.

Brug disse DIMM-stik til at opgradere printeren med følgende elementer:

- mere printerhukommelse - DIMM'er fås i 64, 128 og 256 MB
- flashhukommelses-DIMM'er - tilgængelige i 4 MB. I modsætning til standardprinterhukommelse kan flash-DIMM'er bruges til permanent lagring af indlæste emner i printeren, selvom printeren er slukket.
- DIMM-baserede tilbehørsfonte, makroer og mønstre
- andre DIMM-baserede printersprog og ekstraudstyr til printeren

Det kan være nødvendigt at installere mere printerhukommelse, hvis du ofte udskriver kompleks grafik eller PostScript-dokumenter, eller hvis du anvender mange hentede skrifttyper. Med yderligere hukommelse kan printeren også udskrive flere sorterede kopier med maksimal hastighed.

Bemærk!

SIMM'er (Single In-Line Memory Module) blev brugt i tidligere HP LaserJet-printere og er ikke kompatible med denne printer.

Bemærk!

Se [Forbrugsvarer og ekstraudstyr](#) vedrørende bestilling af DIMM'er.

Inden du bestiller ekstra hukommelse, kan du kontrollere, hvor meget hukommelse der er installeret i forvejen, ved at udskrive en konfigurationsside.

Udskrivning af en konfigurationsside

1. Tryk på **MENU** for at få adgang til **MENUER**.
2. Tryk på ▼ for at fremhæve **Oplysninger**.
3. Tryk på ✓ for at vælge **Oplysninger**.
4. Tryk på ▼ for at fremhæve **UDSKRIV KONFIGURATION**.
5. Tryk på ✓ for at udskrive konfigurationssiden.

Installation af hukommelses- og font-DIMM'er

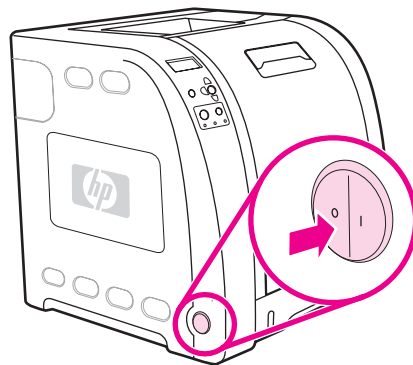
Du kan installere mere hukommelse til printeren, og du kan også installere et font-DIMM, så printeren kan udskrive tegn på sprog som kinesisk eller det kyrilliske alfabet.

FORSIGTIG!

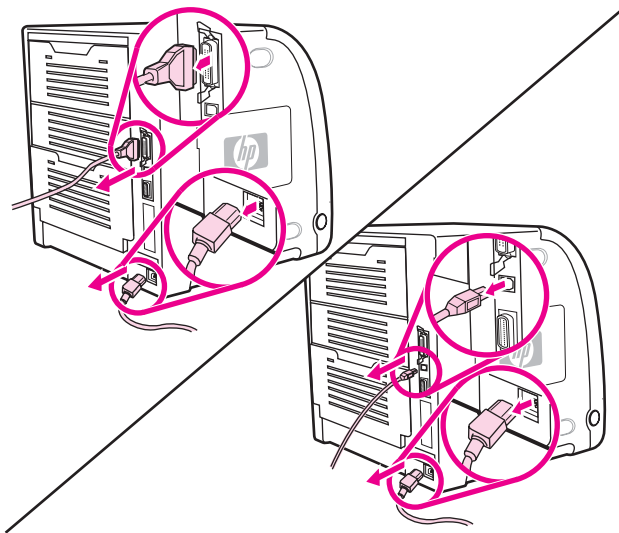
Statisk elektricitet kan beskadige DIMM'er. Ved håndtering af DIMM'er skal du enten anvende en antistatisk håndledsstrips eller ofte røre ved overfladen på den antistatiske DIMM-emballegge og derefter berøre det bare metal på printeren.

Sådan installeres hukommelses- og font DIMM'er

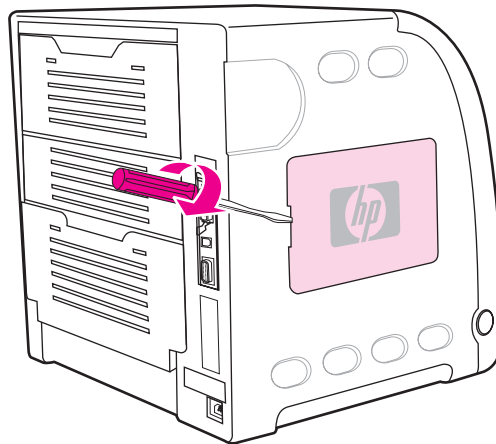
1. Sluk printeren.



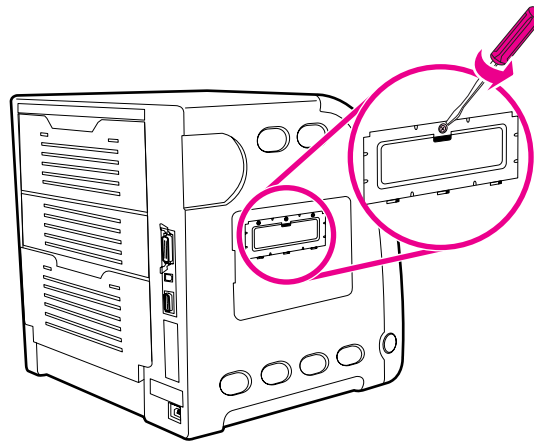
2. Frakobl alle strøm- og printerkabler.



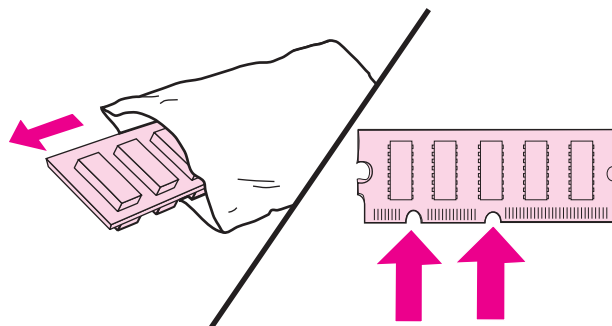
3. Åbn forsigtigt DIMM-dækslet ved hjælp af en skruetrækker med fladt blad. Fjern dækslet ved at trække det hen mod printerens bagside.



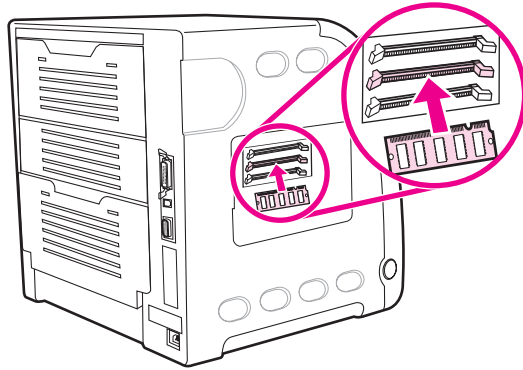
4. Løsn de skruer, der holder printerens processorkortdæksel fast. Fjern processorkortdækslet.



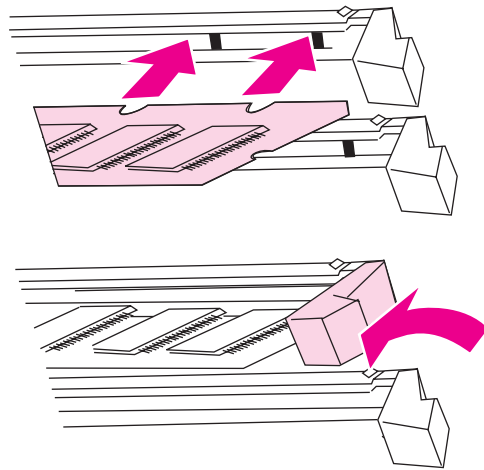
5. Tag DIMM'et ud af den antistatiske emballage. Find justeringshakkene på DIMM'ets nederste kant.



6. Hold DIMM'et i kanterne, og anbring hakkene på DIMM'et ud for bjælkerne på DIMM-stikket.



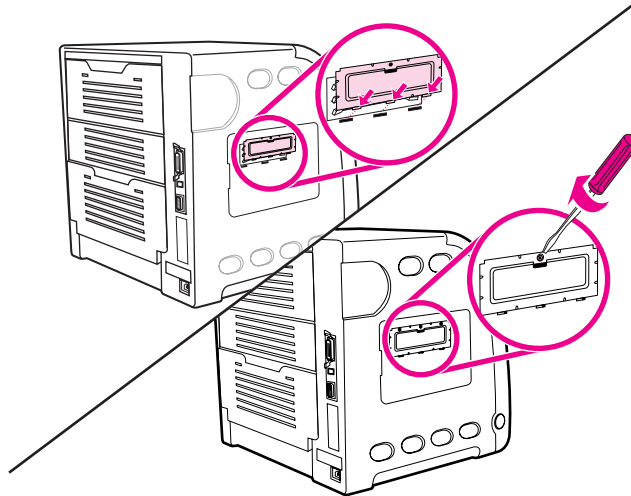
7. Tryk DIMM'et hårdt og lige ind i stikket. Luk låsene på hver side af DIMM'et, indtil de klikker på plads.



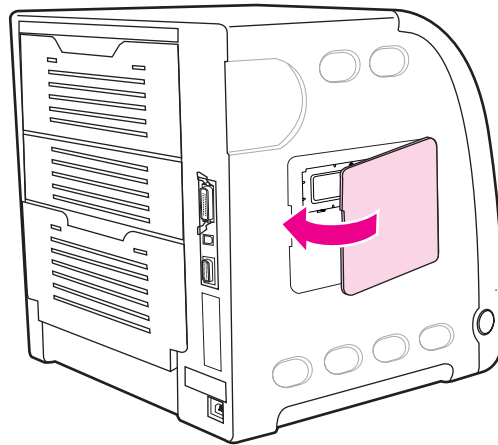
Bemærk!

Hvis du har problemer med at indsætte DIMM'et eller lukke låsene, skal du sørge for, at hakkene i bunden af DIMM'et er anbragt ud for stikkets bjælker. Hvis DIMM'et stadig ikke går ind, skal du kontrollere, at du bruger den korrekte type DIMM.

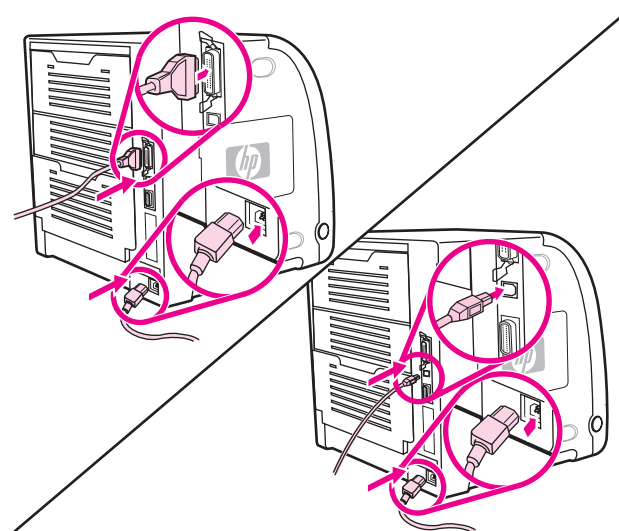
8. Anbring processorkortdækslet i hullerne nederst i åbningen, og spænd skruen for at fastgøre processorkortdækslet.



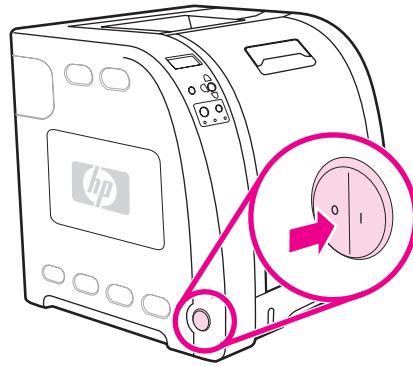
9. Sæt DIMM-dækslet på plads ved at indsætte tapperne på dækslet i åbningerne på printeren. Luk dækslet.



10. Tilslut strømkablet og USB-/parallelkablet igen.



11. Tænd printeren.



12. Gå til [Aktivering af hukommelsen](#), hvis du har installeret et hukommelses-DIMM. Gå til [Aktivering af sprogfont-DIMM'et](#), hvis du har installeret et sprogfont DIMM.

Aktivering af hukommelsen

Hvis du har installeret et hukommelses-DIMM, skal du indstille printerdriveren for at genkende den nyligt tilføjede hukommelse.

Sådan aktiveres hukommelse under Windows

1. Peg på **Indstillinger** i menuen **Start**, og klik på **Printere** eller **Printere og faxenheder**.
2. Vælg denne printer, og vælg **Egenskaber**.
3. Klik på **Flere** under fanen **Konfigurer**.
4. Skriv eller vælg den samlede mængde hukommelse, som nu er installeret, i feltet **Samlet hukommelse**.
5. Klik på **OK**.
6. Gå til [Kontrol af DIMM-installationen](#).

Aktivering af sprogfont-DIMM'et

Hvis du har installeret et sprogfont-DIMM i printeren, skal du vælge indstillingen Font-DIMM'er i printerdriveren for at få font-DIMM'et til at fungere korrekt.

Sådan aktiveres fonte fra PCL 6-printerdriveren til Windows

1. Peg på **Indstillinger** i menuen **Start**, og klik på **Printere**.
2. Vælg denne printer, og vælg **Egenskaber**.
3. Klik på **Flere** under fanen **Konfigurer**.
4. Marker afkrydsningsfeltet **Font-DIMM'er**.
5. Klik på **Tilføj** i dialogboksen **Konfigurer font-DIMM'er** for at tilføje fontfilen.
6. Gå til fontfilens placering i dialogboksen **Tilføj font-DIMM**, marker fontfilen, og klik på **OK**.
7. Vælg det installerede DIMM i dialogboksen **Konfigurer font DIMM'er**.

8. Klik på **OK**.
9. Udskriv en konfigurationsside. Se [Konfigurationsside](#).

Kontrol af DIMM-installationen

Kontroller, at DIMM'erne er installeret korrekt, og at de fungerer.

Sådan kontrolleres DIMM-installationen

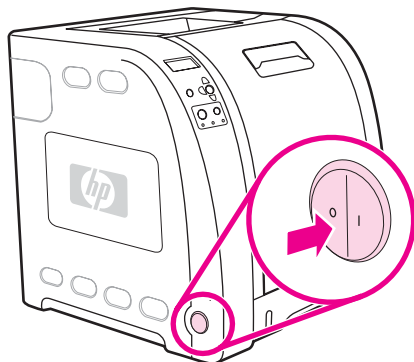
1. Tænd printeren. Kontroller, at indikatoren Klar er tændt, når printeren er færdig med startproceduren. Hvis der vises en fejlmeddelelse, er et DIMM muligvis ikke installeret korrekt.
2. Udskriv en konfigurationsside. Se [Konfigurationsside](#).
3. Kontroller afsnittet om installerede printersprog og -udstyr på konfigurationssiden, og sammenlign det med den konfigurationsside, der blev udskrevet før DIMM-installationen.
4. Hvis mængden af registreret hukommelse ikke er steget:
DIMM'et er måske ikke installeret korrekt. Gentag installationsproceduren.
DIMM'et kan være defekt. Prøv et nyt DIMM.

Installation af et HP Jetdirect-printerserverkort i HP Color LaserJet 3700 series-printeren

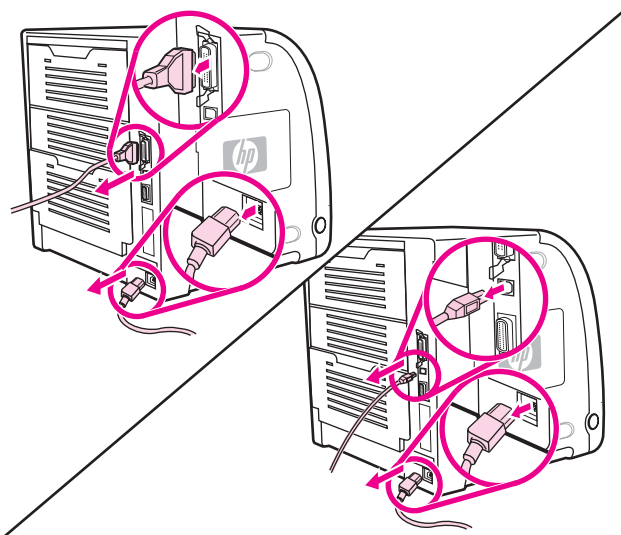
Du kan installere et HP Jetdirect-printerserverkort i basisprintermodellen, som leveres med et åbent EIO-stik.

Installation af et HP Jetdirect-printerserverkort

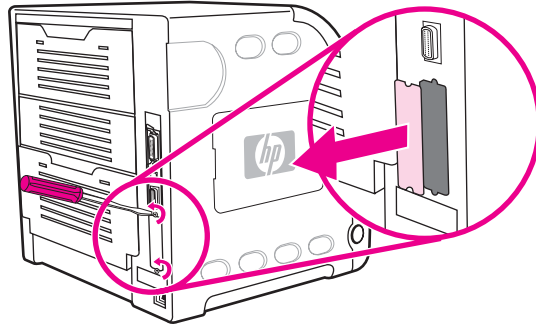
1. Sluk printeren.



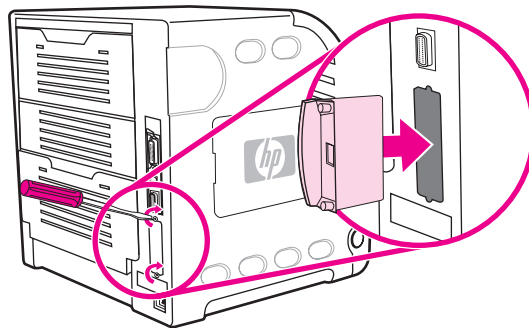
2. Frakobl alle strøm- og printerkabler.



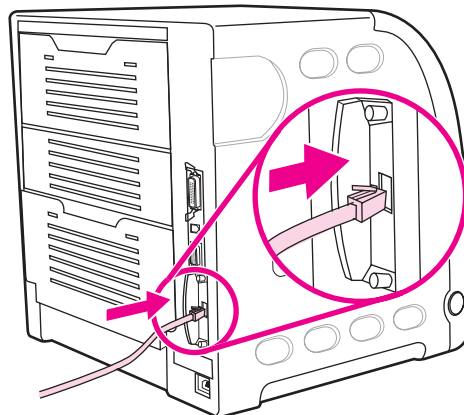
3. Find et ledigt EIO-stik. Løsn og fjern de to holdeskruer, der holder dækslet til EIO-stikket på printeren, og fjern derefter dækslet. Du får ikke brug for disse skruer og dækslet igen.



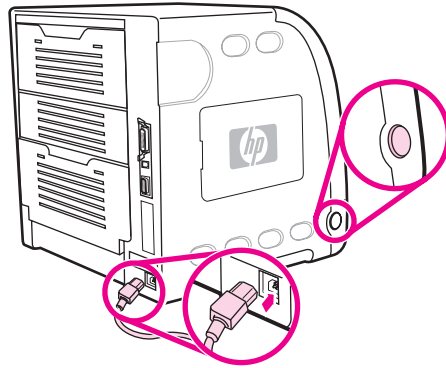
4. Sæt HP Jetdirect-printerserverkortet fast i EIO-stikket. Indsæt og stram de holdeskruer, som fulgte med printerserverkortet.



5. Tilslut netværkskablet.



6. Tilslut strømkalet igen, og tænd printeren.



7. Udskriv en konfigurationsside (se [Konfigurationsside](#)). Ud over en printerkonfigurationsside og en statusside for forbrugsvarer skal der også udskrives en HP Jetdirect-konfigurationsside, som indeholder netværksoplysninger og statusoplysninger.

Hvis den ikke udskrives, skal du afinstallere og geninstallere printerserverkortet for at sikre, at det sidder helt inde i stikket.

8. Udfør et af disse trin:

Vælg den korrekte port. Se vejledningen i dokumentationen til computeren eller operativsystemet.

Geninstaller softwaren, idet du denne gang vælger netværksinstallationen.

Ordliste

bakke

En beholder til blankt papir.

BOOTP

Forkortelse for "Bootstrap Protocol", en internetprotokol, som giver en computer mulighed for at finde sin egen IP-adresse.

DHCP

Forkortelse for "dynamic host configuration protocol". Med DHCP kan visse computere eller ydre enheder, der er tilsluttet et netværk, finde deres egne konfigurationsoplysninger, herunder IP-adressen.

DIMM

Forkortelse for "dual in-line memory module". Et lille printkort, som indeholder hukommelseschips.

duplex

En funktion, som giver mulighed for udskrivning på begge sider af et ark papir.

EIO

Forkortelse for "Enhanced Input/Output". En hardwaregrænseflade, der bruges til at føje en intern printerserver, en netværksadapter, en harddisk og andre plug-in-funktioner til HP-printere.

Emuleret PostScript

Software, der emulerer Adobe PostScript, et programmeringssprog, som beskriver en trykt sides udseende.

EPS

Forkortelse for "Encapsulated PostScript", som er en bestemt type grafikfil.

fikseringsenhed

Den anordning, som bruger varme til at fikserer toneren på papiret eller andet medie.

firmware

Programmeringsinstrukser, som lagres i en RAM-enhed inden i printeren.

font

Et komplet sæt bogstaver, tal og symboler i et skriftsnit.

forbrugsvarer

Materialer, som printeren anvender, der bruges op og skal udskiftes. Forbrugsvarer til printeren er de fire tonerkassetter, overføringsenheden og fikseringsenheden.

gengivelse

Den proces der foregår ved udskrivning af tekst eller grafik.

gråtone	Diverse gråtonenuancer.
halvtonemønster	Et halvtonemønster anvender forskellige størrelser blækprikker for at frembringe et tone-efter-tone-billede, f.eks. et fotografi.
HP Jetdirect	HP-produkt til netværksudskrivning.
HP Web Jetadmin	HP's webbaserede printerstyringssoftware (varemærke), som giver dig mulighed for at bruge en computer til at styre de ydre enheder, som er tilsluttet en HP Jetdirect-printerserver.
HP værktøjskasse	Software, der gør det muligt at få adgang til printerfunktioner fra skrivebordet.
hukommelseskode	En hukommelsespartition med en specifik adresse.
I/O	Forkortelse for "input/output", der henviser til computerportindstillinger.
IP-adresse	Det entydige nummer, der er tildelt en computerenhed, som er tilsluttet et netværk.
IPX/SPX	Forkortelse for "internetwork packet exchange/sequenced packet exchange".
kontrolpanel	Et område på printeren med knapper og et display. Brug kontrolpanelet til at angive printerindstillinger og få oplysninger om printerstatus.
makro	Et enkelt tastetryk eller en enkelt kommando, som resulterer i en serie handlinger eller instruktioner.
medier	Det papir, de etiketter, transparente eller andet materiale, hvorpå printeren udskriver.
monokrom	Sort/hvid. Uden farver.
mopi	HP's betegnelse for funktionen "flere originale udskrifter".
netværk	Et system med computere, som er tilsluttet til hinanden via telefonkabler eller andet med henblik på informationsdeling.
netværksadministrator	En person, der administrerer et netværk.

overførringsenhed

Det sorte plastbælte, som transporterer papiret inden i printeren og medvirker til at overføre toner fra tonerkassetterne til papiret.

parallelkabel

En type computerkabel, som ofte anvendes til at tilslutte printere direkte til en computer snarere end til et netværk.

parallelport

Et forbindelsespunkt for en enhed, som er tilsluttet med et parallelkabel.

PCL

Forkortelse for "Printer Control Language".

pixel

Forkortelse for "picture element", der er den mindste områdeenhed i et billede, som vises på en skærm.

PJL

Forkortelse for "Printer Job Language".

PostScript

Et sidebeskrivelsessprog (varemærke).

PPD

Forkortelse for "PostScript Printer Description".

printerdriver

Program, der giver en computer adgang til printerens funktioner.

printersprog

Printerens eller printersprogets karakteristika.

RAM

Forkortelse for "random access memory", en type computerhukommelse, der anvendes til at lagre data, som kan ændre sig.

rasterbillede

Et billede, der består af prikker

ROM

Forkortelse for "read-only memory", en type computerhukommelse, der anvendes til at lagre data, som ikke må ændres.

sidebuffer

Midlertidig printerhukommelse, som bruges til at lagre sidedata, mens printeren opretter et billede af siden.

standard

Den normale indstilling eller standardindstillingen for hardware eller software.

TCP/IP

En Internet-protokol (udviklet af det amerikanske forsvarsministerium) er blevet den globale standard for kommunikation.

toner

Det fine, sorte eller farvede pulver, som danner billedet på det trykte medie.

tovejskommunikation

Tovejs dataoverførsel

udskriftsbakke

En beholder til udskrevne sider.

vælger

Funktion på Macintosh, som giver dig mulighed for at vælge en enhed.

ydre enhed

En hjælpeenhed, f.eks. en printer, et modem eller lagringssystem, som samarbejder med en computer.

Indeks

- A**
annullere en udskrivningsanmodning 85
- B**
bakkeforlænger til udskriftsbakke 67
- D**
diagnosticering (menu) 39
DIMM'er
 installere 222
display
 lysstyrke 42
dobbeltsidet udskrivning 81
dupleksudskrivning 81
- E**
EIO (Enhanced Input Output)
 konfigurere 50
ekstraudstyr
 bestille 195
e-mail-advarsler
 konfigurere 130
emballage af printeren 205
Energispar
 deaktivere 41
 tid 41
 ændre indstillinger 41
- F**
farve
 administrere 104
 afstemme 106
 bruge 102
 halvtoneindstillinger 104
 HP ImageREt 2400 102
 justere 104
 sRGB 102
 udskrevet kontra skærm 106
 udskrive i gråtoner 104
FCC-regulativer 211
fejl
 fortsæt autom. 43
fejlfinding
 forkert printerudskrift 187
 kontrolliste 132
 oplysningssider 179
 overheadtransparenter 191
 stop 153
 udskriftskvalitet 191
filoversigt
 udskrivning 92
fontliste
 udskrivning 93
forbrugsside
 udskrivning 92
forbrugsvarer
 bestille 195
 udskiftningsintervaller 108
forbrugsvarer ved at være opbrugt
 konfigurere e-mail-advarsler 130
 rapportere 44
fortsæt autom. 43
- G**
garanti
 overføringsenhed og fikseringsenhed 203
 produkt 201
 tonerkassette 203
genbruge
 forbrugsvarer til printeren 212
gråtoneudskrivning 104
- H**
HP's hotline for bedrageri 111
HP Jetdirect-printerservere
 installere 228
HP Web Jetadmin
 brug til konfigurering af e-mail-advarsler 130
 kontrollere tonerniveau 110
HP værktøjskasse
 bruge 97
hukommelse
 aktivere 226
 installere 222
 tilføje 87, 221
- I**
I/O (menu) 37
ikke flere forbrugsvarer tilbage
 konfigurere advarsler 130
informationsmenu 28

- inputbakker
 - konfigurere 29, 40, 65
- integreret webserver
 - beskrivelse 14
 - bestille forbrugsvarer 197
 - bruge 94
 - bruge til at konfigurere advarsler 130
 - kontrollere tonerniveau 110
- IP-adresse 53

J
Japansk VCCI-erklæring 218

K
komponenter

- finde 10

konfigurationsside

- udskrivning 91

konfigurere

- e-mail-advarsler 130

kontrolpanel

- bruge i delte miljøer 46
- display 21
- indikatorer 20
- knapper 20
- konfigurere 40
- lysstyrke for display 42
- menuer 23, 24
- oversigt 19
- printersprog 42

konvolutter

- ilægning i bakke 1 70

Koreansk EMI-erklæring 218

L
lasersikkerhed

- lasersikkerhed 218
- lasersikkerhed gældende for Finland 219

M
manuel tosidet udskrivning 82

medier

- blankt papir 78
- brevhoved 80
- etiketter 79
- farvet papir 78
- fortrykte formularer 80
- genbrugspapir 80
- HP LaserJet Tough-papir 80
- konvolutter 79
- kraftigt papir 79
- transparenter 78
- valg af 63

menuer

- diagnosticering 39
- I/O 37
- nulstillinger 38

- oplysninger 28
- papirhåndtering 29
- systemkonfig. 34
- udskriftskvalitet 33
- udskrivning 30

menuoversigt

- udskrivning 90

miljøbeskyttelsesprogram 211

N
netværk

- administrative værktøjer 15
- AppleTalk 51
- deaktivere AppleTalk 57
- deaktivere DLC/LLC 58
- deaktivere IPX/SPX 57
- deaktivere protokoller 56
- forbindelseshastighed 56
- I/O-grænseflader 50
- IP-adresse 53
- konfigurere 52
- Novell NetWare 51
- software 13
- standardgateway 54
- syslogserver 55
- TCP/IP-parametre 52
- timeout for pause 55
- undernetmaske 53
- UNIX/Linux 51
- Windows 51

nulstillinger (menu) 38

P
papir

- ilægning i bakke 1 67

papirhåndtering (menu) 29

parallel konfiguration 49

printerdrivere 11

printerinformationssider 90, 192

printerserverkort

- installere 228

printersprog

- indstille 42

R
registreringsside 179

regler

- FCC 211

rengøre printeren 129

S
serviceaftaler 204

- sletbare advarsler
 - advarsler, der forsvinder 43
- software
 - komponenter og drivere 11
 - programmer 15
 - til netværk 13
- specielle situationer
 - anderledes første side 85
 - papir i specialformat 85
- sprog
 - ændre 45
- standse en udskriftsanmodning 85
- standse en udskrivningsanmodning midlertidigt 85
- statusside over forbrugsvarer
 - udskrivning 91
- stop
 - almindelige årsager 155
 - konfigurere e-mail-advarsler 130
 - papirstop 153
 - steder 153
- styre udskriftsjob 60
- systemkonfig. (menu) 34

T

- test af papirsti-side 179

- tonerkassette
 - administrere 108
 - fremmed 110
 - godkendelse 111
 - kontrol af tonerniveauet 109
 - opbevare 110
 - udskifte 112
 - ægte HP 110

U

- udbedre papirstop
 - indstille 44
- udskriftskvalitet (menu) 33
- udskrive 2-sidet
 - indbindingsindstillinger 82
 - kontrolpanelindstillinger 81
- udskrivning (menu) 30
- undernetmaske 53

V

- vedligeholdelsesaftaler 204



i n v e n t

© 2005 Hewlett-Packard Development Company, L.P.

www.hp.com



Q5990-90946