

i n v e n t

HP Color LaserJet
3550 series printer

Start
Démarrage
Inbetriebnahme
Avvio
Inicio
Startgids
Início

lea esto primero

Copyright and License

© 2004 Copyright Hewlett-Packard Development Company, L.P.

Reproduction, adaptation, or translation without prior written permission is prohibited, except as allowed under the copyright laws.

The information contained herein is subject to change without notice.

The only warranties for HP products and services are set forth in the express warranty statements accompanying such products and services. Nothing herein should be construed as constituting an additional warranty. HP shall not be liable for technical or editorial errors or omissions contained herein.

Part number: Q5990-90936

Edition 1: 11/2004

FCC Regulations

This equipment has been tested and found to comply with the limits for a Class B digital device, pursuant to Part 15 of the FCC rules. These limits are designed to provide reasonable protection against harmful interference in a residential installation. This equipment generates, uses, and can radiate radio frequency energy. If this equipment is not installed and used in accordance with the instructions, it may cause harmful interference to radio communications. However, there is no guarantee that interference will not occur in a particular installation. If this equipment does cause harmful interference to radio or television reception, which can be determined by turning the equipment off and on, the user is encouraged to try to correct the interference by one or more of the following measures:

Reorient or relocate the receiving antenna. Increase separation between equipment and receiver.

Connect equipment to an outlet on a circuit different from that to which the receiver is located.

Consult your dealer or an experienced radio/TV technician.

Any changes or modifications to the printer that are not expressly approved by HP could void the user's authority to operate this equipment. Use of a shielded interface cable is required to comply with the Class B limits of Part 15 of FCC rules. For more regulatory information, see the HP Color LaserJet 3550 and 3700 series printer electronic user guide. Hewlett-Packard shall not be liable for any direct, indirect, incidental, consequential, or other damage alleged in connection with the furnishing or use of this information.

Trademark Credits

PostScript® is a trademark of Adobe Systems Incorporated.

Windows® is a U.S. registered trademark of Microsoft Corporation.

Copyright et Licence

© 2004 Copyright Hewlett-Packard Development Company, L.P.

Il est interdit de reproduire, adapter ou traduire ce manuel sans autorisation expresse par écrit, sauf dans les cas permis par les lois régissant les droits d'auteur.

Les informations contenues dans ce document sont sujettes à modification sans préavis.

Les seules garanties concernant les produits et services HP sont énoncées dans la garantie qui accompagne ces produits et services. Rien en ceci ne devra être interprété comme constituant une garantie supplémentaire. HP ne pourra être tenue pour responsable des erreurs techniques et rédactionnelles ou des omissions présentes dans ce document.

Numéro de référence : Q5990-90936

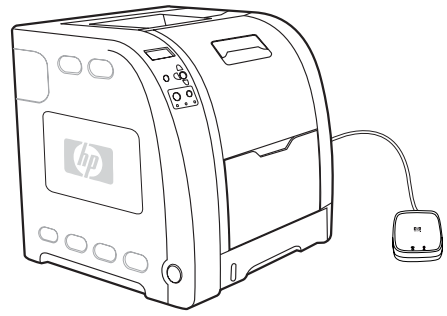
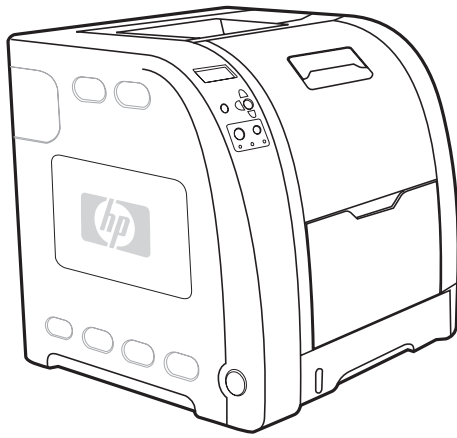
Edition 1: 11/2004

Marques citées

PostScript® est une marque d'Adobe Systems Incorporated.

Windows® est une marque déposée aux Etats-Unis de Microsoft Corp.

1



Models. HP Color LaserJet 3550: base model, includes 64 MB of SDRAM

HP Color LaserJet 3550n: includes the features of the 3550, plus an HP Jetdirect en3700 external print server

Modèles. HP Color LaserJet 3550 : modèle de base, inclut 64 Mo de mémoire SDRAM

HP Color LaserJet 3550n : inclut les caractéristiques du modèle 3550, ainsi qu'un serveur d'impression externe HP Jetdirect en3700

Modelle. HP Color LaserJet 3550: Basismodell mit 64 MB SDRAM

HP Color LaserJet 3550n: bietet neben den Funktionen des Modells 3550 einen externen HP Jetdirect en3700 Druckserver

Modelli. HP Color LaserJet 3550: modello base, include 64 MB di SDRAM

HP Color LaserJet 3550n: include le funzioni della 3550, più un server di stampa esterno HP Jetdirect en3700

Modelos. HP Color LaserJet 3550: modelo básico, incluye 64 MB de SDRAM.

HP Color LaserJet 3550n: incorpora las características de la 3550, además de un servidor de impresión externo HP Jetdirect en3700.

Modellen. HP Color LaserJet 3550: basismodel, bevat 64 MB SDRAM

HP Color LaserJet 3550n: bevat de functies van de 3550 plus een HP Jetdirect en3700 externe printserver

Modelos. HP Color LaserJet 3550: modelo base, inclui 64 MB de SDRAM

HP Color LaserJet 3550n: inclui os recursos da 3550, mais um servidor de impressão externo HP Jetdirect en3700

English

Français

Deutsch

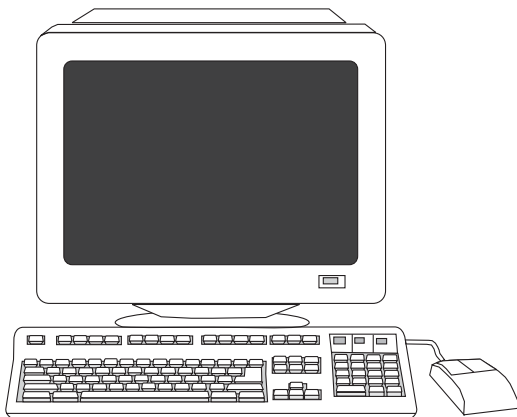
Italiano

Español

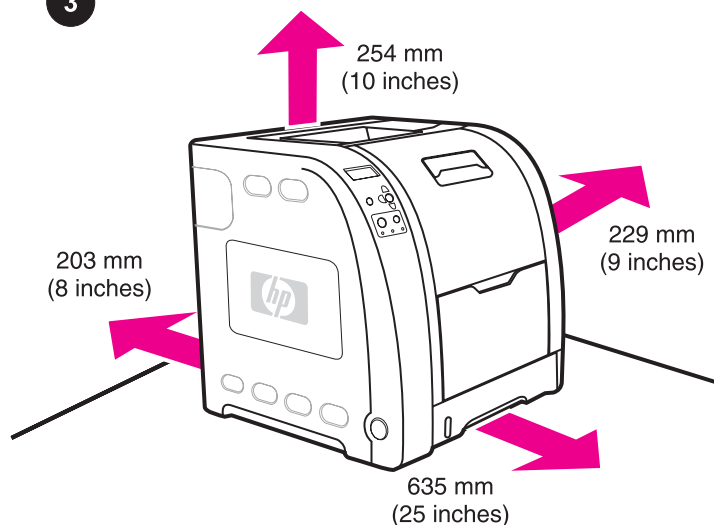
Nederlands

Português

2



3



Minimum system requirements. See the outside of the box in which the printer was shipped, or see the Install Notes on the CD-ROM.

Configuration minimum du système. Consultez l'extérieur du coffret d'expédition de l'imprimante ou reportez-vous aux notes d'installation sur le CD-ROM.

Mindestsystemanforderungen. Informationen dazu finden Sie auf der Außenseite der Verpackung, in der der Drucker geliefert wurde, oder in den Installationshinweisen auf der CD-ROM.

Requisiti minimi di sistema. Vedere le istruzioni sull'esterno della scatola in cui viene fornita la stampante oppure le note di installazione nel CD-ROM.

Requisitos mínimos del sistema. Consulte la parte exterior de la caja en la que venía la impresora o las notas de instalación en el CD-ROM.

Minimumsysteemvereisten. Zie de buitenkant van de doos waarin de printer is vervoerd of zie de opmerkingen over de installatie op de cd-rom.

Requisitos mínimos do sistema. Veja a parte externa da caixa na qual a impressora foi fornecida ou consulte as Notas de instalação no CD-ROM.

Prepare the location. Select a sturdy, level surface in a well-ventilated, dust-free area. Space requirements for the area around the printer: front, 635 mm (25 inches); rear, 203 mm (8 inches); sides, 229 mm (9 inches); top, 254 mm (10 inches)

Préparez l'emplacement. Sélectionnez une surface plane stable dans un local correctement ventilé et libre de toute poussière. Exigences d'espace pour la zone autour de l'imprimante : avant, 635 mm ; arrière, 203 mm ; côtés, 229 mm ; haut, 254 mm

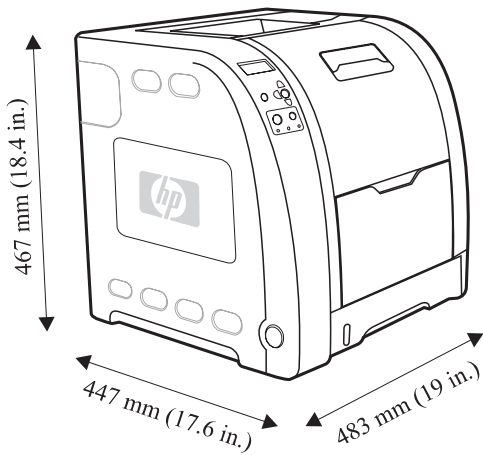
Bereiten Sie den Standort vor. Der Drucker sollte auf einer stabilen, ebenen Fläche in einem gut belüfteten, staubfreien Raum aufgestellt werden. Raumanforderungen für den den Drucker umgebenden Bereich: vorne, 635 mm; hinten, 203 mm; an den Seiten, 229 mm; oben, 254 mm

Preparazione dell'ubicazione di installazione della stampante. Scegliere una superficie solida e piana in un'area ventilata e priva di polvere. Requisiti di spazio per l'area circostante alla stampante: parte anteriore, 635 mm; parte posteriore, 203 mm; lati, 229 mm; parte superiore, 254 mm

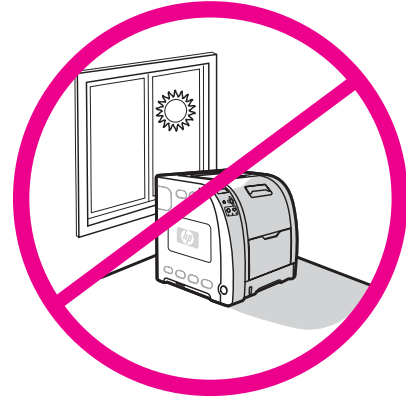
Prepare la ubicación. Seleccione una superficie plana y firme en una zona con buena ventilación y sin polvo. Requisitos de espacio alrededor de la impresora: parte frontal, 635 mm; parte posterior, 203 mm; a los lados, 229 mm; parte superior, 254 mm.

Bereid de locatie voor. Plaats het apparaat op een stevig, egaal oppervlak in een goed geventileerde ruimte zonder stof. Benodigde ruimte rond de printer: voorkant 635 mm, achterkant 203 mm, zijkanten 229 mm, bovenkant 254 mm.

Prepare o local. Escolha uma superfície plana e resistente em uma área bem ventilada, sem poeira. Requisitos de espaço para a área ao redor da impressora: parte frontal, 635 mm; parte traseira, 203 mm; laterais, 229 mm; parte superior, 254 mm



4



Measurements. HP Color LaserJet 3550 series printer: height, 467 mm (18.4 inches); depth, 447 mm (17.6 inches); width, 483 mm (19 inches); weight, 32.5 kg (71.5 lbs)

Regulate the environment. Do not place the printer in direct sunlight or an area that has abrupt temperature and humidity changes. Recommended ranges: 17° to 25° C (62.6° to 77° F) and 20 to 60 percent relative humidity

Dimensions. Imprimante HP Color LaserJet 3550 series : hauteur, 467 mm ; profondeur, 447 mm ; largeur, 483 mm ; poids, 32,5 kg

Environnement ambiant. N'exposez pas l'imprimante à la lumière directe du soleil et ne la placez pas dans un local sujet à des changements brusques de température et d'humidité. Plages recommandées : 17 à 25 °C et 20 à 60 % d'humidité relative

Abmessungen. Drucker der HP Color LaserJet 3550 Serie: Höhe, 467 mm; Tiefe, 447 mm; Breite, 483 mm; Gewicht, 32,5 kg

Regulieren Sie die Umgebungsbedingungen. Setzen Sie den Drucker keiner direkten Sonnenstrahlung aus, und stellen Sie den Drucker nicht an einem Ort auf, der plötzlichen Temperatur- oder Luftfeuchtigkeitsänderungen unterliegt. Empfohlene Bereiche: 17° bis 25° C und 20 bis 60 Prozent relative Luftfeuchtigkeit

Dimensioni. Stampante HP Color LaserJet 3550 series: altezza, 467 mm; profondità, 447 mm; larghezza, 483 mm; peso, 32,5 kg

Controllo dell'ambiente. Non esporre la stampante alla luce diretta del sole o in un'area soggetta a bruschi sbalzi di temperatura o di umidità. Intervalli consigliati: da 17° a 25° C e dal 20 al 60 per cento di umidità relativa

Dimensiones. Impresora HP Color LaserJet serie 3550: altura, 467 mm; profundidad, 447 mm; ancho, 483 mm; peso, 32,5 kg.

Regule el entorno. No exponga la impresora a la luz solar directa ni la coloque en una zona sometida a cambios bruscos de temperatura y humedad. Valores recomendados: de 17° a 25° C y entre el 20 y el 60 por 100 de humedad relativa.

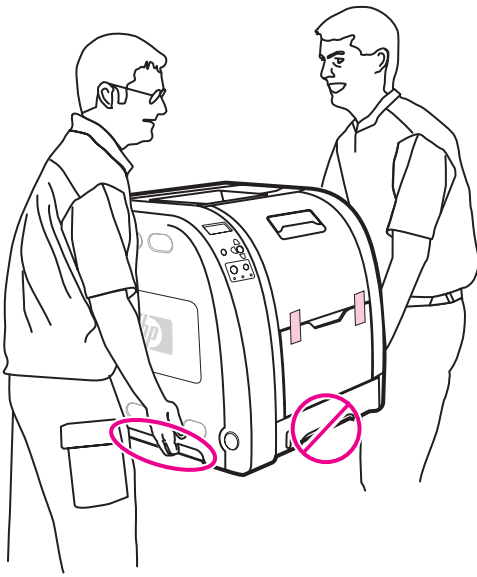
Afmetingen. HP Color LaserJet 3550 series printer: hoogte 467 mm, diepte 447 mm, breedte 483 mm, gewicht 32,5 kg.

Zorg voor een geschikte omgeving. Plaats de printer niet in direct zonlicht of op een plaats waar schommelingen in temperatuur en luchtvochtigheid kunnen optreden. Aanbevolen bereiken: 17 tot 25° C en 20 tot 60 procent relatieve luchtvochtigheid

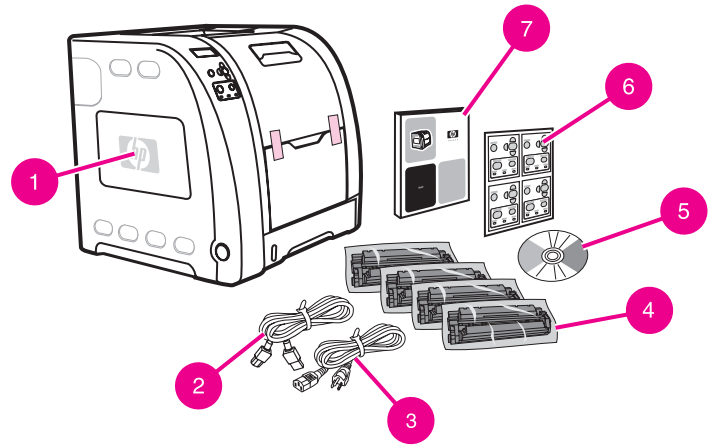
Medidas. Impresora HP Color LaserJet série 3550: altura, 467 mm; profundidade, 447 mm; largura, 483 mm; peso, 32,5 kg

Ajuste o ambiente. Não coloque a impressora sob a luz direta do sol ou em uma área que tenha alterações bruscas de temperatura e umidade. Intervalos recomendados: 17 a 25 °C e 20 a 60% de umidade relativa.

5



6



Set up the printer. Place the printer in a prepared location.
WARNING! Two people must lift and move the printer to the prepared location. Do not lift the printer by the Tray 2 handle.

Installation de l'imprimante. Placez l'imprimante à un emplacement préparé.
AVERTISSEMENT Le soulèvement et le déplacement de l'imprimante vers l'emplacement préparé requièrent deux personnes. Ne soulevez pas l'imprimante par la poignée du bac 2.

Richten Sie den Drucker ein. Stellen Sie den Drucker am vorbereiteten Standort auf.
ACHTUNG! Der Drucker muss von zwei Personen zum vorbereiteten Standort getragen werden. Heben Sie den Drucker nicht am Griff von Fach 2 an.

Installazione della stampante. Posizionare la stampante in un'apposita ubicazione.
AVVERTENZA Per posizionare la stampante nell'apposita ubicazione, è necessario che venga sollevata e spostata da due persone. Non sollevare la stampante dalla maniglia del cassetto 2.

Instale la impresora. Coloque la impresora en la ubicación preparada.
ADVERTENCIA Dos personas deben levantar la impresora y trasladarla a la ubicación seleccionada. No levante la impresora mediante el asa de la bandeja 2.

Maak de printer gereed. Plaats de printer op een daarvoor bestemde locatie.
WAARSCHUWING De printer moet door twee personen worden opgetild en naar de daarvoor bestemde locatie worden verplaatst. Til de printer niet op bij de handgreep van lade 2.

Instale a impressora. Coloque a impressora em um local preparado.
AVISO! Para levantar e mover a impressora para o local preparado são necessárias duas pessoas. Não levante a impressora pela alça da Bandeja 2.

Check the package contents. 1) HP Color LaserJet 3550 2) USB cable 3) power cable 4) four print cartridges 5) CD-ROM (the CD-ROM contains the user guide) 6) control panel overlay 7) getting started guide

Examen du contenu du coffret. 1) HP Color LaserJet 3550 2) câble USB 3) cordon d'alimentation 4) quatre cartouches d'impression 5) CD-ROM (contenant le manuel d'utilisation) 6) cache du panneau de commande 7) guide de mise en route

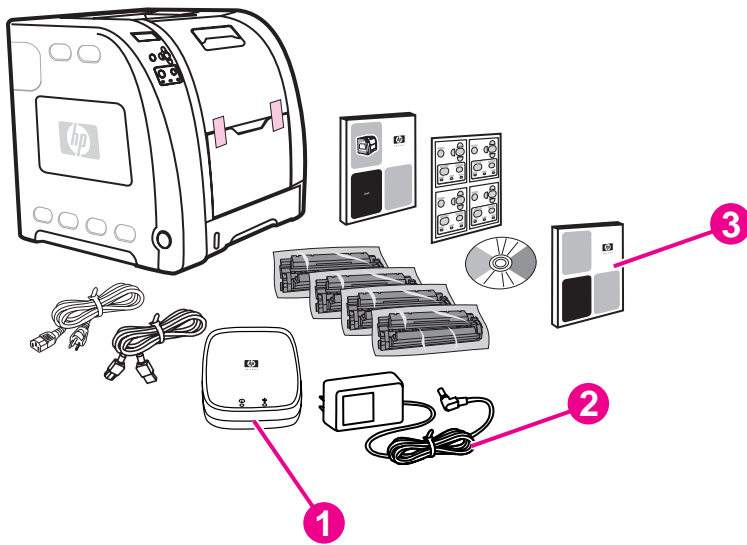
Überprüfen Sie den Paketinhalt. 1) HP Color LaserJet 3550 2) USB-Kabel 3) Netzkabel 4) vier Druckpatronen 5) CD-ROM (die CD-ROM enthält das Benutzerhandbuch) 6) Bedienfeldschablone 7) Leitfaden zur Inbetriebnahme

Verifica del contenuto della confezione. 1) HP Color LaserJet 3550 2) cavo USB 3) cavo di alimentazione 4) quattro cartucce di stampa 5) CD-ROM (il CD-ROM contiene la guida dell'utente) 6) mascherina del pannello di controllo 7) guida introduttiva

Compruebe el contenido del paquete. 1) HP Color LaserJet 3550 2) Cable USB 3) Cable de alimentación 4) Cuatro cartuchos de impresión 5) CD-ROM (el CD-ROM contiene la guía del usuario) 6) Plantilla del panel de control 7) Guía de instalación inicial

Controleer de inhoud van de verpakking. 1) HP Color LaserJet 3550 2) USB-kabel 3) netsnoer 4) vier printcartridges 5) cd-rom (de cd-rom bevat de gebruikershandleiding) 6) sjabloon voor het bedieningspaneel 7) beknopte handleiding

Verifique o conteúdo do pacote. 1) HP Color LaserJet 3550 2) cabo USB 3) cabo de alimentação 4) quatro cartuchos de impressão 5) CD-ROM (com o guia do usuário) 6) decalque do painel de controle 7) guia de primeiros passos



Additional contents shipped with the HP Color LaserJet 3550n.

1) HP Jetdirect en3700 external print server 2) power supply
3) network install guide

Nota The items listed here are for the external print server connection.

Matériel supplémentaire livré avec l'imprimante HP Color LaserJet 3550n. 1) serveur d'impression externe HP Jetdirect en3700

2) module d'alimentation 3) guide d'installation réseau

Remarque Les éléments répertoriés ici sont destinés à la connexion du serveur d'impression externe.

Zusätzliche Komponenten, die mit dem HP Color LaserJet 3550n geliefert werden. 1) externer HP Jetdirect en3700 Druckserver

2) Netzteil 3) Netzwerkinstallationsanleitung

Hinweis Die hier aufgeführten Komponenten sind für eine Verbindung zum externen Druckserver gedacht.

Contenuto supplementare fornito con HP Color LaserJet 3550n.

1) server di stampa esterno HP Jetdirect en3700 2) alimentatore
3) guida all'installazione di rete

Nota Gli elementi elencati sono per i collegamenti dei server di stampa esterni.

Contenido adicional que acompaña a la impresora HP Color LaserJet 3550n. 1) Servidor de impresión externo HP Jetdirect en3700

2) Fuente de alimentación 3) Guía de instalación en red

Nota Los elementos que se enumeran aquí son para la conexión del servidor de impresión externo.

Extra onderdelen die worden geleverd bij de HP Color LaserJet 3550n: 1) HP Jetdirect en3700 externe printserver

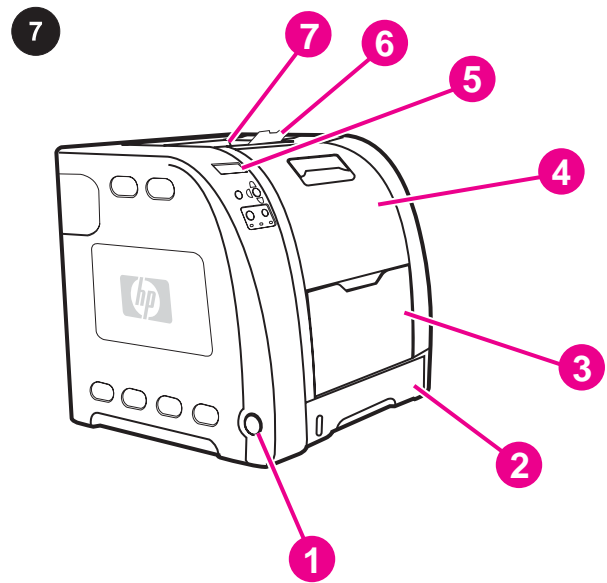
2) netsnoer 3) handleiding voor installatie via een netwerk

Opmerking De aangegeven onderdelen zijn voor het aansluiten van de externe printserver.

Conteúdo adicional fornecido com a HP Color LaserJet 3550n.

1) servidor de impressão externo HP Jetdirect en3700 2) fonte de alimentação 3) guia de instalação de rede

Nota Os itens listados aqui são para a conexão do servidor de impressão externo.



Locate the printer parts (front view). 1) on/off switch 2) Tray 2
3) Tray 1 4) front door 5) printer control panel 6) output bin extender
7) output bin

Repérage des composants de l'imprimante (vue avant).

1) interrupteur 2) bac 2 3) bac 1 4) porte avant 5) panneau de commande de l'imprimante 6) rallonge du bac de sortie 7) bac de sortie

Druckerkomponenten (Vorderansicht). 1) Ein-/Ausschalter

2) Fach 2 3) Fach 1 4) vordere Klappe 5) Druckerbedienfeld

6) Ausgabefachverlängerung 7) Ausgabefach

Individuazione dei componenti della stampante (vista anteriore).

1) interruttore di accensione 2) cassetto 2 3) cassetto 1 4) sportello anteriore 5) pannello di controllo della stampante 6) estensione dello scomparto di uscita 7) scomparto di uscita

Localice las partes de la impresora (vista frontal). 1) Interruptor de encendido/apagado

2) Bandeja 2 3) Bandeja 1 4) Puerta frontal

5) Panel de control de la impresora 6) Extensor de la bandeja de salida 7) Bandeja de salida

De onderdelen van de printer (vooraanzicht). 1) aan/uit-schakelaar

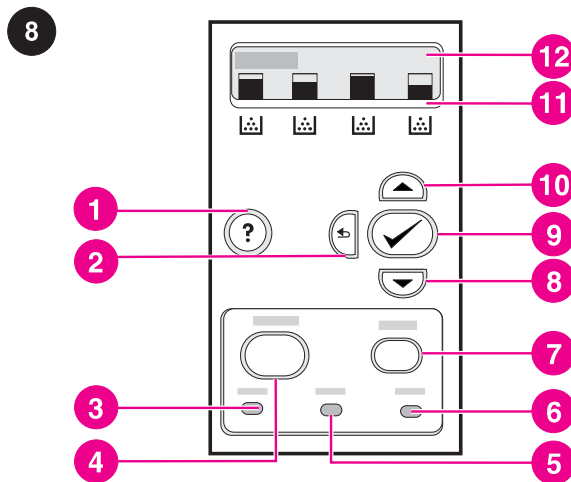
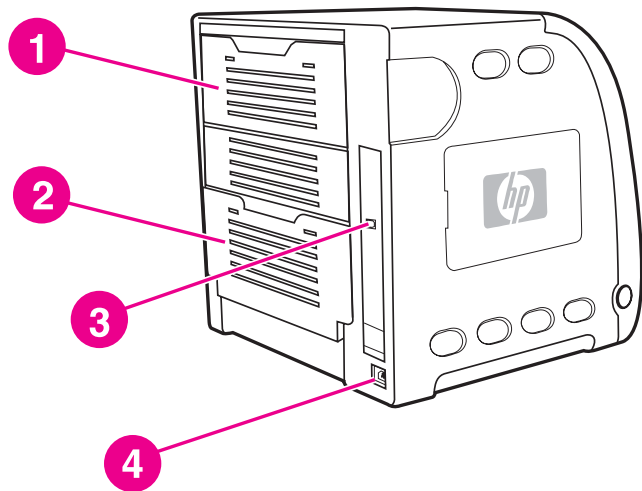
2) lade 2 3) lade 1 4) voorklep 5) bedieningspaneel van de printer

6) verlengstuk van de uitvoerbak 7) uitvoerbak

Localize as peças da impressora (vista frontal). 1) interruptor lig/

desl 2) Bandeja 2 3) Bandeja 1 4) porta frontal 5) painel de controle da impressora

6) extensor do compartimento de saída 7) compartimento de saída



Locate the printer parts (back view). 1) upper rear door 2) lower rear door (rear output bin) 3) USB connection 4) power connection

Repérage des composants de l'imprimante (vue arrière). 1) porte arrière supérieure 2) porte arrière inférieure (bac de sortie arrière) 3) connexion USB 4) connexion d'alimentation

Druckerkomponenten (Rückansicht). 1) obere hintere Klappe 2) untere hintere Klappe (hinteres Ausgabefach) 3) USB-Verbindung 4) Netzverbindung

Individuazione dei componenti della stampante (vista posteriore). 1) sportello posteriore superiore 2) sportello posteriore inferiore (scomparto di uscita posteriore) 3) collegamento USB 4) collegamenti di alimentazione

Localice las partes de la impresora (vista trasera). 1) Puerta superior trasera 2) Puerta inferior trasera (bandeja de salida trasera) 3) Conexión USB 4) Conexión de alimentación

De onderdelen van de printer (achteraanzicht). 1) bovenklep aan de achterzijde 2) onderklep aan de achterzijde (achteruitvoerbak) 3) USB-aansluiting 4) voedingsaansluiting

Localize as peças da impressora (vista traseira). 1) porta traseira superior 2) porta traseira inferior (compartimento de saída traseiro) 3) conexão USB 4) conexão de alimentação

Understand the control panel. 1) help button 2) back arrow button 3) ready light 4) menu button 5) data light 6) attention light 7) stop button 8) down arrow button 9) select button 10) up arrow button 11) print cartridge level indicators 12) display

Présentation du panneau de commande. 1) bouton aide 2) flèche vers l'arrière 3) voyant prêt 4) bouton menu 5) voyant données 6) voyant attention 7) bouton arrêter 8) flèche vers le bas 9) bouton sélectionner 10) flèche vers le haut 11) indicateurs de niveau des cartouches d'impression 12) affichage

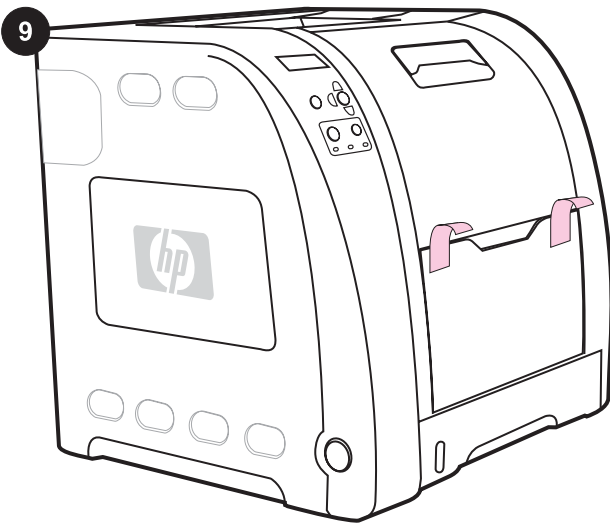
Das Bedienfeld. 1) Hilfe-Taste 2) Zurück-Taste 3) Bereit-LED 4) Menü-Taste 5) Daten-LED 6) Achtung-LED 7) Stopp-Taste 8) Nach-unten-Taste 9) Auswahl-taste 10) Nach-oben-Taste 11) Füllstandsanzeigen der Druckpatronen 12) Anzeige

Informazioni sul pannello di controllo. 1) pulsante della guida 2) pulsante freccia indietro 3) spia pronto per la stampa 4) pulsante menu 5) spia data 6) spia attenzione 7) pulsante stop 8) pulsante freccia in basso 9) pulsante di selezione 10) pulsante freccia in alto 11) indicatori del livello delle cartucce di stampa 12) display

Descripción del panel de control. 1) Botón Ayuda 2) Botón de flecha atrás 3) Luz Preparado 4) Botón Menú 5) Luz Datos 6) Luz Atención 7) Botón Detener 8) Botón de flecha abajo 9) Botón Seleccionar 10) Botón de flecha arriba 11) Indicadores de nivel de cartuchos de impresión 12) Pantalla

Het bedieningspaneel. 1) helpknop 2) pijl terug-knop 3) Klaar-lampje 4) menuknop 5) Gegevens-lampje 6) Attentie-lampje 7) stopknop 8) pijl omlaag-knop 9) selectieknop 10) pijl omhoog-knop 11) niveau-aanduidingen van printcartridges 12) display

Entenda o painel de controle. 1) botão ajuda 2) botão seta para trás 3) luz indicadora pronta 4) botão menu 5) luz indicadora dados 6) luz indicadora atenção 7) botão parar 8) botão seta para baixo 9) botão selecionar 10) botão seta para cima 11) indicadores de nível do cartucho de impressão 12) visor



Remove the packing materials. 1) Remove all external orange tape, orange protectors, and other packaging material.

Retrait des matériaux d'emballage. 1) Retirez la bande orange externe, les éléments de protection oranges et tous les autres matériaux d'emballage.

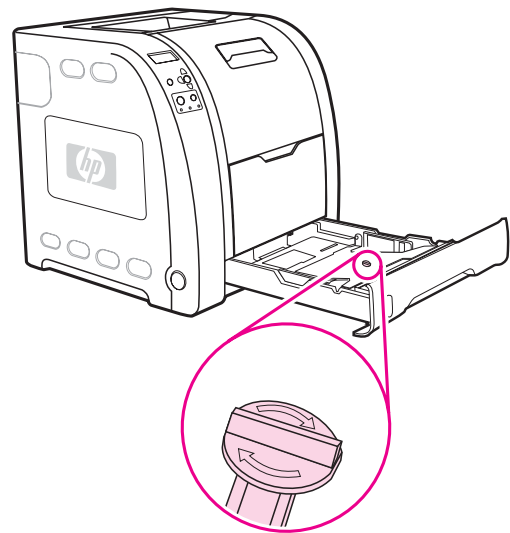
Entfernen des Verpackungsmaterials. 1) Entfernen Sie alle außen angebrachten, orangefarbenen Klebestreifen, alle orangefarbenen Transportsicherungen sowie alles andere Verpackungsmaterial.

Rimozione del materiale di imballaggio. 1) Rimuovere tutto il materiale esterno, inclusi il nastro esterno e i rivestimenti di protezione di colore arancione.

Retire el material de embalaje. 1) Retire la cinta y los protectores de color naranja, así como el material de embalaje adicional.

Verwijder het verpakkingsmateriaal. 1) Verwijder alle externe oranje tape, oranje beveiligingen en ander verpakkingsmateriaal.

Remove os materiais da embalagem. 1) Remova toda a fita laranja externa, os protetores laranja e outros materiais de embalagem.



2) Open Tray 2, and remove the orange shipping lock and any other packing material inside the tray.

2) Ouvrez le bac 2, puis retirez le dispositif de sécurité d'expédition orange dans le bac ainsi que tout autre matériel d'emballage.

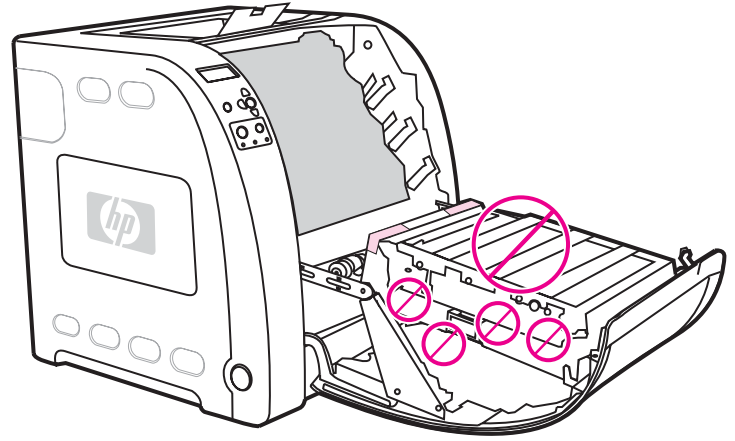
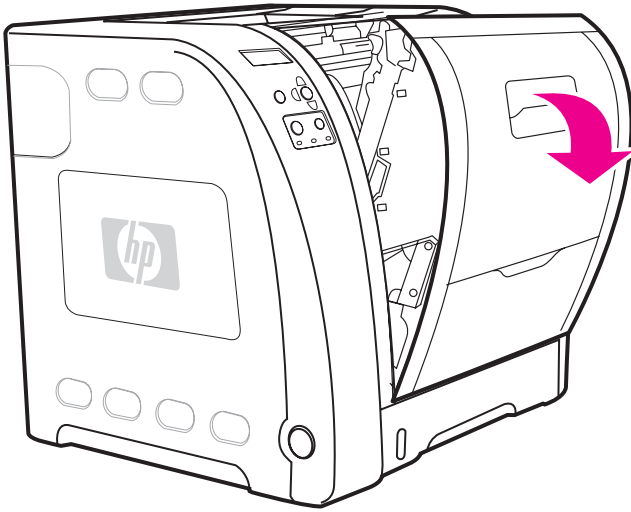
2) Öffnen Sie Fach 2, und entfernen Sie die orangefarbene Transportsicherung sowie alles weitere Verpackungsmaterial im Innern des Faches.

2) Aprire il cassetto 2 e rimuovere il blocco per il trasporto di colore arancione e altro materiale di imballaggio all'interno del cassetto.

2) Abra la bandeja 2 y retire los bloqueos de transporte de color naranja y cualquier otro material de embalaje del interior de la bandeja.

2) Open lade 2 en verwijder de oranje transportvergrendeling en het overige verpakkingsmateriaal uit de lade.

2) Abra a Bandeja 2 e remova a trava de transporte laranja e qualquer outro material da embalagem dentro da bandeja.



3) Lift the front door handle, and pull down the front door.

CAUTION Do not place anything on the transfer unit. Do not touch the top of the transfer unit or the contacts on the left side of the transfer unit.

3) Soulevez la poignée de la porte avant, puis abaissez la porte avant.

ATTENTION Ne placez aucun objet sur le module de transfert. Ne touchez pas à la partie supérieure du module de transfert ou aux contacts sur le côté gauche de ce dernier.

3) Heben Sie den Griff der vorderen Klappe an, und ziehen Sie die vordere Klappe nach unten.

VORSICHT Legen Sie nichts auf die Transfereinheit. Berühren Sie nicht die Oberseite der Transfereinheit oder die Kontakte an der linken Seite der Transfereinheit.

3) Sollevare la maniglia dello sportello anteriore.

ATTENZIONE Non posizionare nulla sull'unità di trasferimento. Non toccare il lato superiore dell'unità di trasferimento o i contatti sul lato sinistro dell'unità.

3) Levante el asa de la puerta frontal y tire hacia abajo de la puerta.

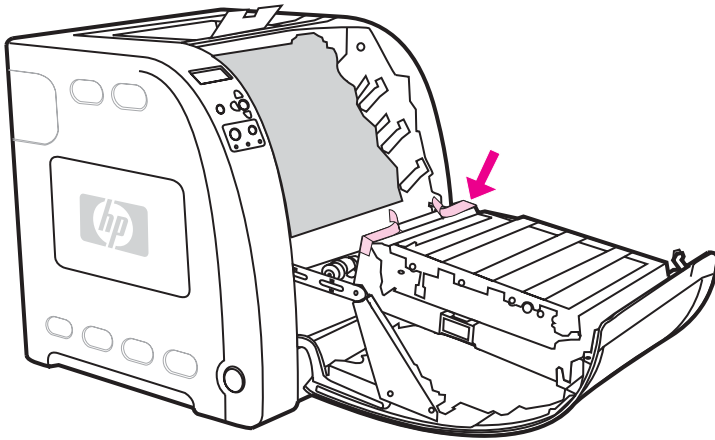
PRECAUCIÓN No coloque nada sobre la unidad de transferencia. No toque la parte superior de la unidad de transferencia ni los contactos del lateral izquierdo de ésta.

3) Trek de greep van de voorklep omhoog en trek de voorklep naar beneden.

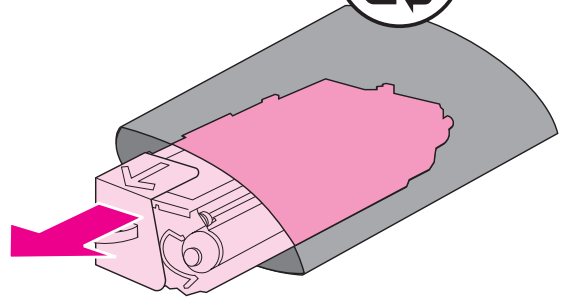
VOORZICHTIG Plaats geen objecten op de transfereenheid. Raak de bovenkant van de transfereenheid of de contactpunten aan de linkerkant van de transfereenheid niet aan.

3) Levante a alça da porta frontal e puxe a porta para baixo.

CUIDADO Não coloque nada sobre a unidade de transferência. Não toque na parte superior da unidade de transferência ou nos contatos no lado esquerdo da unidade.



10



4) Remove the orange tape from the back, right and left sides of the transfer unit.

Install the print cartridges. 1) Remove a new print cartridge from the bag.

4) Retirez le ruban adhésif orange de l'arrière et des côtés droit et gauche du module de transfert.

Installation des cartouches d'impression. 1) Retirez une cartouche d'impression neuve de son emballage.

4) Entfernen Sie die orangefarbenen Klebestreifen an der Rückseite sowie an der rechten und linken Seite der Transfereinheit.

Setzen Sie die Druckpatronen ein. 1) Nehmen Sie eine neue Druckpatrone aus der Schutzverpackung.

4) Rimuovere il nastro di imballaggio di colore arancione dalla parte posteriore, destra e sinistra dell'unità di trasferimento.

Installazione delle cartucce di stampa. 1) Estrarre una nuova cartuccia di stampa dalla confezione.

4) Retire la cinta de color naranja de la parte posterior, derecha e izquierda de la unidad de transferencia.

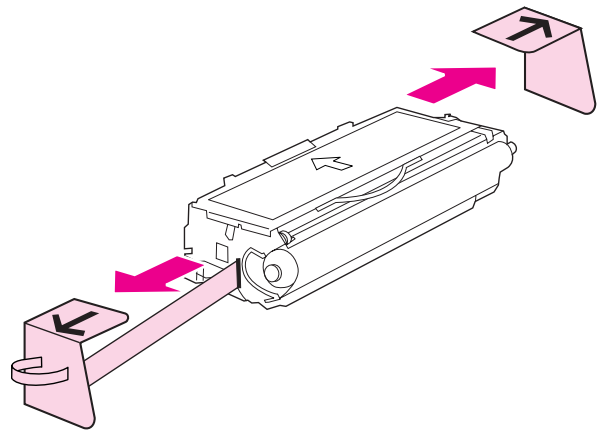
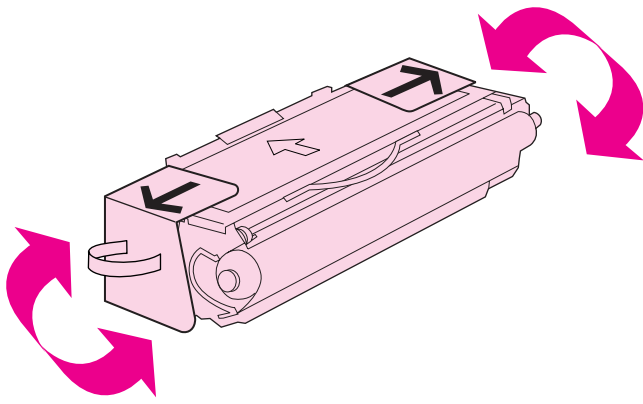
Instale los cartuchos de impresión. 1) Extraiga un cartucho de impresión nuevo de la bolsa.

4) Verwijder de oranje tape van de achter-, rechter- en linkerkant van de transfereenheid.

Installeer de printcartridges. 1) Haal de nieuwe printcartridge uit de zak.

4) Remova a fita laranja da parte traseira e das laterais esquerda e direita da unidade de transferência.

Instale os cartuchos de impressão. 1) Remova o novo cartucho de impressão do invólucro.



2) Grasp both sides of the cartridge and distribute the toner by gently rocking the cartridge from side to side.

2) Saisissez les deux côtés de la cartouche et distribuez le toner en secouant délicatement la cartouche latéralement.

2) Halten Sie die Druckpatrone an beiden Seiten fest, und schütteln Sie sie vorsichtig, um den Toner zu verteilen.

2) Afferrare la cartuccia dalle estremità e distribuire il toner agitando lateralmente la cartuccia.

2) Sujete ambos lados del cartucho y distribuya el tóner moviendo suavemente el cartucho de un lado a otro.

2) Pak beide uiteinden van de patroon vast en verspreid de toner door de patroon voorzichtig heen en weer te schudden.

2) Segure as duas laterais do cartucho e agite-o suavemente de um lado a outro para distribuir o toner.

3) Remove and discard the orange shipping tape and shipping locks from the new print cartridge.

Note Discard the shipping tape and shipping locks according to local regulations.

3) Retirez la bande et les dispositifs de sécurité d'expédition oranges de la nouvelle cartouche d'impression.

Remarque Jetez la bande et les dispositifs de sécurité d'expédition oranges en respectant les réglementations locales.

3) Entfernen Sie den orangefarbenen Klebestreifen und die orangefarbenen Transportsicherungen von der neuen Druckpatrone, und entsorgen Sie sie.

Hinweis Entsorgen Sie den Klebestreifen und die Transportsicherungen entsprechend den lokalen Bestimmungen.

3) Rimuovere ed eliminare il nastro e i blocchi per il trasporto di colore arancione dalla nuova cartuccia di stampa.

Nota Smaltire il nastro e i blocchi per il trasporto in conformità con le norme locali.

3) Retire y deseche los bloqueos y la cinta de transporte de color naranja del cartucho de impresión nuevo.

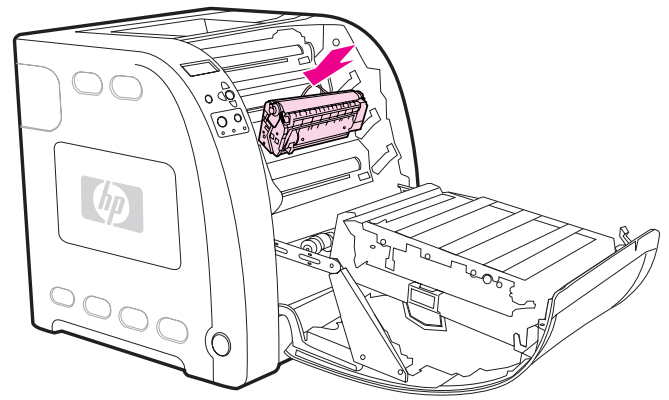
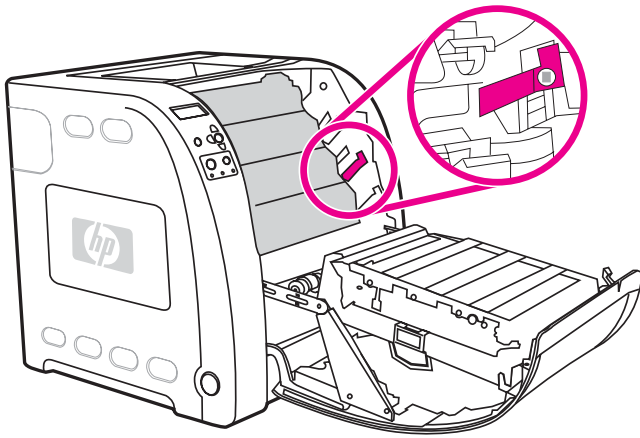
Nota Deseche la cinta y los bloqueos de transporte según la normativa local.

3) Verwijder de oranje transporttape en de oranje transportvergrendeling van de nieuwe printcartridge en gooi deze weg.

Opmerking Gooi de transporttape en de transportvergrendeling weg volgens de plaatselijke voorschriften.

3) Remova e descarte a fita de transporte e as travas de transporte laranja do novo cartucho de impressão.

Nota Descarte a fita de transporte e as travas de transporte de acordo com os regulamentos locais.



4) Locate the color slot for the print cartridge.

5) Align the print cartridge with the tracks inside the printer and, using the handle, insert the cartridge. **6)** Repeat this procedure for the remaining three print cartridges.

4) Repérez le logement couleur de la cartouche d'impression.

5) Alignez la cartouche d'impression sur les repères dans l'imprimante puis, à l'aide de la poignée, introduisez la cartouche. **6)** Répétez cette procédure pour les trois autres cartouches d'impression.

4) Suchen Sie den Farbschacht für die Druckpatrone.

5) Richten Sie die Druckpatrone an den Führungen im Drucker aus, und schieben Sie die Patrone mithilfe des Griffes ein. **6)** Wiederholen Sie dieses Verfahren für die drei verbleibenden Druckpatronen.

4) Individuare l'alloggiamento a colori per la cartuccia di stampa.

5) Allineare la cartuccia di stampa con i binari all'interno della stampante e inserirla utilizzando la maniglia. **6)** Ripetere questa procedura per le restanti tre cartucce di stampa.

4) Localice la ranura de color del cartucho de impresión.

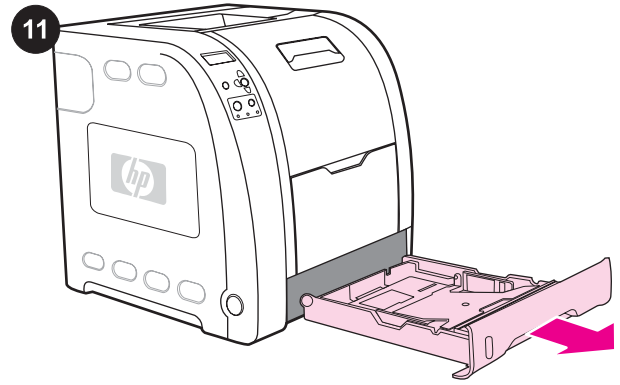
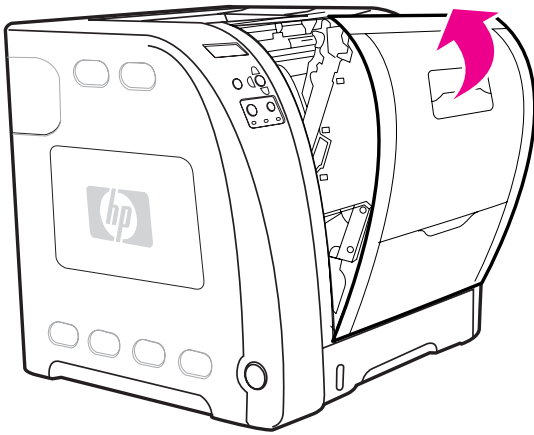
5) Alinee el cartucho de impresión con las guías del interior de la impresora y utilice el asa para introducir el cartucho. **6)** Repita este procedimiento para los tres cartuchos de impresión restantes.

4) Zoek de sleuf voor kleurenprintcartridges voor de printcartridge.

5) Lijn de printcartridges uit met de geleiders in de printer en plaats de patroon door gebruik te maken van de hendel. **6)** Herhaal deze procedure voor de overige drie printcartridges.

4) Localize o slot de cores para o cartucho de impressão.

5) Alinhe o cartucho de impressão com os trilhos dentro da impressora e, utilizando a alça, insira o cartucho. **6)** Repita esse procedimento para os três cartuchos de impressão restantes.



7) Firmly close the front door.

7) Fermez la porte avant.

7) Drücken Sie die vordere Klappe fest zu.

7) Chiudere saldamente lo sportello anteriore.

7) Cierre firmemente la puerta frontal.

7) Sluit de voorklep goed.

7) Feche firmemente a porta frontal.

Load paper into Tray 2. 1) Pull Tray 2 out of the printer.

Chargement de papier dans le bac 2. 1) Sortez le bac 2 de l'imprimante.

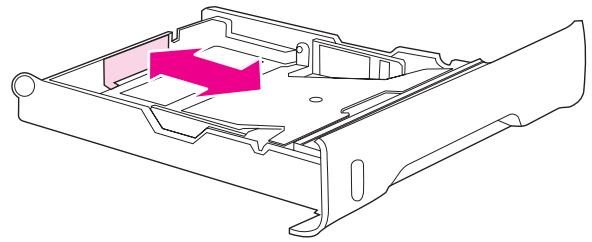
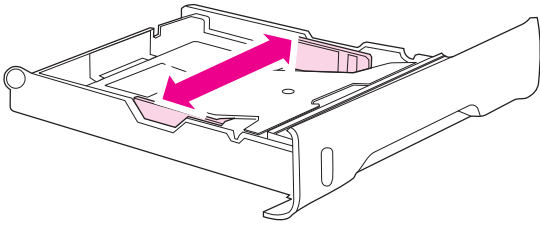
Legen Sie Papier in Fach 2 ein. 1) Ziehen Sie Fach 2 aus dem Drucker.

Caricare la carta nel cassetto 2. 1) Estrarre il cassetto 2 dalla stampante.

Cargue papel en la bandeja 2. 1) Extraiga la bandeja 2 de la impresora.

Plaats papier in lade 2. 1) Trek lade 2 uit de printer.

Carregue o papel na Bandeja 2. 1) Puxe a Bandeja 2 para fora da impressora.



2) Move the side width guides until the blue arrows on the width guides point to the size of paper you are loading.

2) Déplacez les guides de largeur latéraux jusqu'à ce que les flèches bleues sur ceux-ci pointent vers le format de papier chargé.

2) Verschieben Sie die seitlichen Breitenführungen, bis die blauen Pfeile an den Breitenführungen auf das eingelegte Papierformat zeigen.

2) Spostare le guide della larghezza laterali fino a quando le frecce blu sulle guide della larghezza puntano ai lati della carta che si sta caricando.

2) Desplace las guías laterales de ancho del papel hasta que las flechas azules apunten al tamaño de papel que está cargando.

2) Verschuif de breedtegeleiders totdat de blauwe pijlen op de geleiders naar het formaat van het geplaatste papier wijzen.

2) Mova as guias de largura laterais até as setas azuis nas guias de largura indicarem o tamanho do papel que você está carregando.

3) On the back of the tray, press the blue ridges and slide the length guides until the arrow symbol points to the paper size you are loading.

3) A l'arrière du bac, appuyez sur les arêtes bleues et faites glisser les guides de longueur jusqu'à ce que le symbole de flèche pointe vers le format de papier chargé.

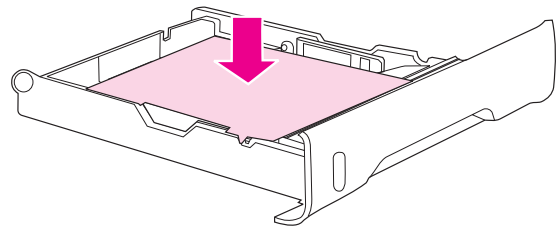
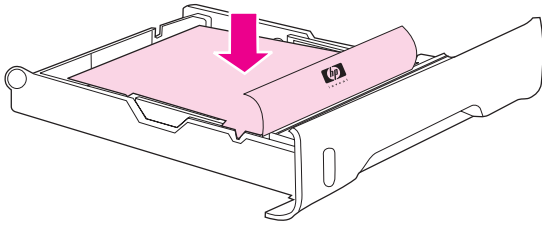
3) Drücken Sie an der Rückseite des Fachs auf die blauen Rippen, und verschieben Sie die Längenführungen so lange, bis das Pfeilsymbol auf das einzulegende Papierformat zeigt.

3) Sulla parte posteriore del cassetto, premere le coste blu e far scorrere le guide della lunghezza fino a quando il simbolo della freccia punta al formato di carta che si sta caricando.

3) En la parte trasera de la bandeja, presione los salientes azules y deslice las guías de longitud hasta que el símbolo de la flecha apunte al tamaño que está cargando.

3) Druk op de blauwe randen aan de achterkant van de lade en verschuif de lengtegeleiders totdat de pijl naar het geplaatste papierformaat wijst.

3) Na parte traseira da bandeja, pressione os ressaltos azuis e deslize as guias de comprimento até o símbolo de seta indicar o tamanho de papel que você está carregando.



4) Load the paper into the tray. If this is special paper, such as letterhead, load it with the side to be printed down and the top edge toward the front of the tray.

Note Do not fan the paper before loading.

4) Chargez du papier dans le bac. S'il s'agit d'un papier spécial, tel que du papier à en-tête, chargez-le la face imprimée vers le bas et le bord supérieur vers l'avant du bac.

Remarque N'aérez pas le papier avant de le charger.

4) Legen Sie Papier in das Fach ein. Legen Sie Spezialpapier (wie z.B. Briefkopfpapier) mit der zu bedruckenden Seite nach unten und der Oberkante in Richtung Fachvorderseite ein.

Hinweis Fächern Sie das Papier vor dem Einlegen in das Fach nicht auf.

4) Caricare la carta nel cassetto. Se questa è una carta speciale, ad esempio carta intestata, caricarla con il lato da stampare verso il basso e il margine superiore verso la parte anteriore del cassetto.

Nota Non sventolare la carta prima di caricarla.

4) Cargue el papel en la bandeja. Si se trata de papel especial, como papel con membrete, cárguelo con la cara que se va a imprimir boca abajo y el borde superior hacia la impresora.

Nota No abanique el papel antes de cargarlo.

4) Plaats het papier in de lade. Als dit speciaal papier is, zoals briefpapier, plaatst u de kant die moet worden bedrukt naar beneden met de bovenrand naar de voorkant van de lade gericht.

Opmerking Waaier het papier niet voordat u dit gaat plaatsen.

4) Carregue o papel na bandeja. Se for um papel especial, como um papel timbrado, carregue-o com o lado a ser impresso para baixo e a margem superior virada para a parte frontal da bandeja.

Nota Não folheie o papel antes de carregá-lo.

5) Push down on the stack of paper to lock the metal lift plate into place. Make sure that the stack of paper is flat and that the paper is below the height tabs.

5) Appuyez sur la pile de papier afin de verrouiller en place la plaque métallique de soulèvement du papier. Assurez-vous que la pile de papier est plane et située au-dessous des repères de hauteur.

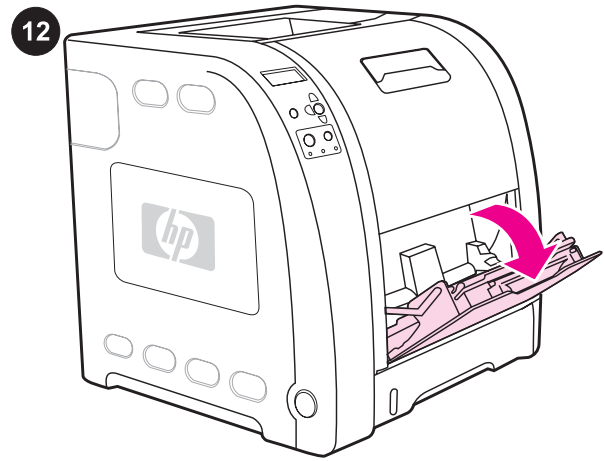
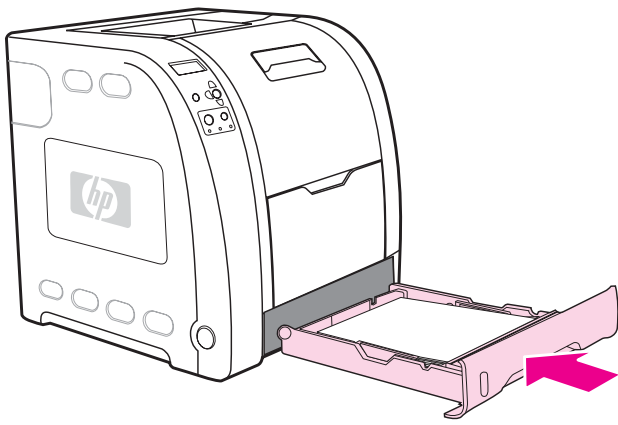
5) Drücken Sie den Papierstapel nach unten, um die Metall-Hebevorrichtung zu verriegeln. Stellen Sie sicher, dass der Papierstapel flach ist und das Papier nicht über die Höhenmarkierungen hinausragt.

5) Spingere verso il basso la risma di carta per bloccare in posizione la piastra di sollevamento metallica. Assicurarsi che la risma di carta sia piatta e che la carta si trovi al di sotto delle linguette dell'altezza.

5) Presione hacia abajo la pila de papel para encajar la placa elevadora metálica en su sitio. Asegúrese de que la pila de papel está plana y de que el papel se encuentra por debajo de las pestañas de altura.

5) Duw de stapel papier naar beneden om de metalen hefplaat vast te klikken. Controleer of de stapel papier vlak is en dat het papier onder de hoogtemarkeringen zit.

5) Empurre para baixo a pilha de papéis para travar a placa de elevação de metal no local. Verifique se a pilha de papéis está uniforme e se o papel está abaixo das presilhas de altura.



6) Slide the tray back into the printer.

Load paper into Tray 1 (optional procedure). 1) Open Tray 1.
Note If printing special media, such as envelopes, use Tray 1.

6) Faites glisser le bac dans l'imprimante.

Chargement de papier dans le bac 1 (procédure facultative).
 1) Ouvrez le bac 1.
Remarque En cas d'impression sur un support spécial tel que des enveloppes, utilisez le bac 1.

6) Schieben Sie das Fach wieder in den Drucker.

Legen Sie Papier in Fach 1 ein (optional). 1) Öffnen Sie Fach 1.
Hinweis Verwenden Sie Fach 1, wenn Sie Sondermedien wie Umschläge bedrucken möchten.

6) Riposizionare il cassetto nella stampante facendolo scorrere.

Caricare la carta nel cassetto 1 (procedura opzionale). 1) Aprire il cassetto 1.
Nota Per stampare su supporti speciali, ad esempio buste, utilizzare il cassetto 1.

6) Introduzca de nuevo la bandeja en la impresora.

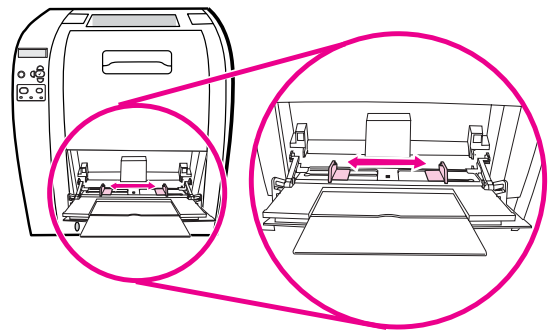
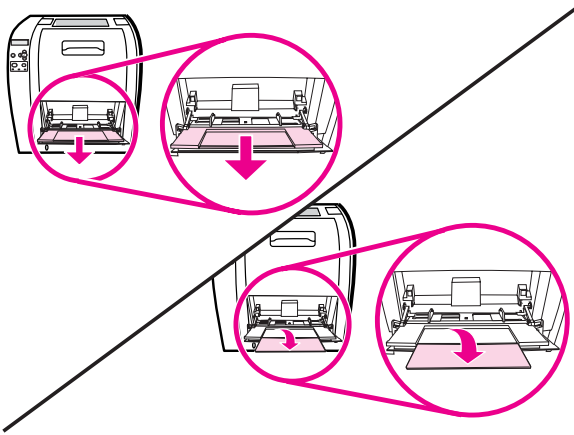
Cargue papel en la bandeja 1 (procedimiento opcional). 1) Abra la bandeja 1.
Nota Si está imprimiendo en sustratos especiales como, por ejemplo, sobres, utilice la bandeja 1.

6) Schuif de lade terug in de printer.

Plaats het papier in lade 1 (optionele procedure). 1) Open lade 1.
Opmerking Gebruik lade 1 als u wilt afdrucken op speciaal afdruk materiaal, zoals enveloppen.

6) Deslize a bandeja de volta para a impressora.

Carregue papel na Bandeja 1 (procedimento opcional). 1) Abra a Bandeja 1.
Nota Se estiver imprimindo em mídia especial, como envelopes, utilize a Bandeja 1.



2) Slide out the tray extender and, if necessary, open the additional tray extender.

2) Etirez la rallonge du bac et, au besoin, ouvrez la rallonge supplémentaire.

2) Ziehen Sie die Fachverlängerung heraus, und öffnen Sie bei Bedarf die zusätzliche Fachverlängerung.

2) Aprire l'estensione del cassetto facendola scorrere e, se necessario, aprire l'estensione aggiuntiva del cassetto.

2) Deslice hacia afuera el extensor de la bandeja y, si es necesario, abra el extensor adicional de la bandeja.

2) Schuif het verlengstuk van de lade naar buiten en open, indien nodig, het extra verlengstuk van de lade.

2) Deslize o extensor da bandeja para fora e, se necessário, abra o extensor da bandeja adicional.

3) Slide the width guides slightly wider than the print media.
4) Remove any unused print media, and close the tray when finished printing.

3) Faites glisser les guides de largeur un peu au-delà du support d'impression. **4)** Retirez tout support inutilisé, puis fermez le bac une fois l'impression terminée.

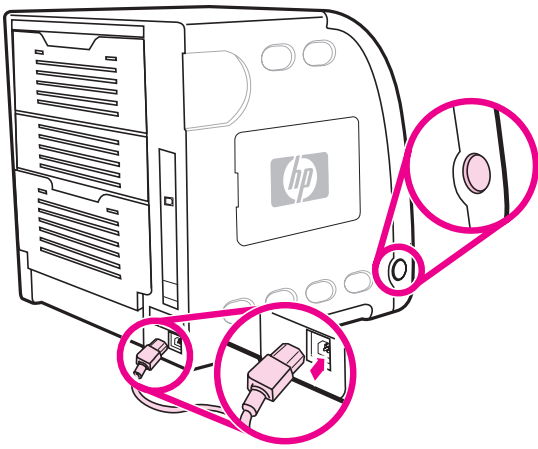
3) Verschieben Sie die Breitenführungen so, dass sie etwas breiter sind als die Druckmedien. **4)** Entfernen Sie nicht benötigte Druckmedien, und schließen Sie das Fach nach Beendigung des Druckvorgangs.

3) Far scorrere le guide della larghezza allargandole leggermente di più rispetto ai supporti di stampa. **4)** Rimuovere eventuali supporti di stampa inutilizzati, quindi chiudere il cassetto al termine della stampa.

3) Deslice las guías de ancho y fíjelas de modo que no toquen el sustrato de impresión. **4)** Retire los sustratos de impresión no utilizados y cierre la bandeja cuando finalice la impresión.

3) Schuif de breedtegeleiders iets verder uit elkaar dan het afdrukmateriaal. **4)** Verwijder ongebruikt afdrukmateriaal en sluit de lade als het afdrukken is voltooid.

3) Deslize as guias de largura um pouco além da mídia de impressão. **4)** Remova qualquer mídia de impressão não usada e feche a bandeja quando terminar de imprimir.



Connect the power cable and turn the printer on. After a minimum of two minutes, the green ready light turns on.

CAUTION Do not connect the printer to the computer or to the network at this time.

Connexion du cordon d'alimentation et mise sous tension de l'imprimante. Après deux minutes au minimum, le voyant d'état prêt vert s'allume.

ATTENTION Ne connectez pas encore l'imprimante à l'ordinateur ou au réseau.

Schließen Sie das Netzkabel an, und schalten Sie den Drucker ein. Nach mindestens zwei Minuten beginnt die grüne Bereit-LED zu leuchten.

VORSICHT Verbinden Sie den Drucker noch nicht mit dem Computer oder dem Netzwerk.

Collegare il cavo di alimentazione e accendere la stampante. Dopo circa due minuti, la spia Pronto per la stampa verde si illumina.

ATTENZIONE Non collegare la stampante al computer o alla rete a questo punto.

Conecte el cable de alimentación y encienda la impresora.

Después de un mínimo de dos minutos, se pondrá verde la luz Preparado.

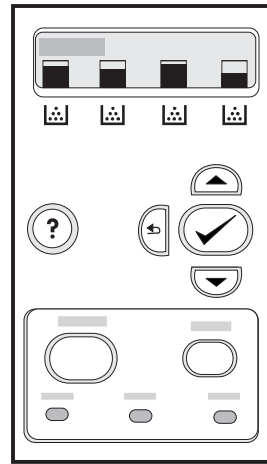
PRECAUCIÓN No conecte la impresora ni al ordenador ni a la red en este momento.

Sluit het netsnoer aan en schakel de printer in. Na ongeveer twee minuten, gaat het groene Klaar-lampje branden.

VOORZICHTIG Sluit de printer nog niet aan op de computer of het netwerk.

Conecte o cabo de alimentação e ligue a impressora. Depois de dois minutos, no mínimo, a luz verde indicadora Pronta acende.

CUIDADO Não conecte a impressora ao computador ou à rede neste momento.



If prompted to select a control panel language, press ▼ or ▲ to highlight the desired language. Press ✓ to select it.

Si vous êtes invité à sélectionner une langue du panneau de commande, appuyez sur ▼ ou ▲ pour mettre en surbrillance la langue souhaitée. Appuyez sur ✓ pour la sélectionner.

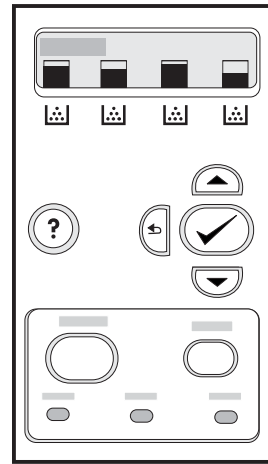
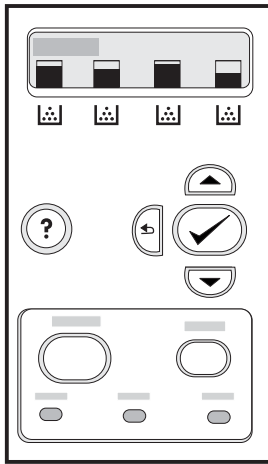
Wenn Sie zur Auswahl einer Bedienfeldsprache aufgefordert werden, drücken Sie ▼ oder ▲, um die gewünschte Sprache auszuwählen. Drücken Sie dann ✓, um den Eintrag auszuwählen.

Se viene richiesto di selezionare la lingua del pannello di controllo, premere ▼ o ▲ per evidenziare la lingua desiderata. Premere il ✓ per selezionarla.

Si se le solicita que seleccione un idioma del panel de control, pulse la ▼ o la ▲ para resaltar el idioma deseado. Para seleccionarlo, pulse la ✓.

Als u wordt gevraagd om een taal voor het bedieningspaneel in te stellen, drukt u op ▼ of ▲ om de gewenste taal te markeren. Druk op ✓ om de taal te selecteren.

Se a seleção do idioma do painel de controle for solicitada, pressione ▼ ou ▲ para realçar o idioma desejado. Pressione ✓ para selecioná-lo.



Print a demo page. 1) Press **MENU** to enter the menus. 2) Press **▼** to highlight **INFORMATION**, and then press **✓** to select it. 3) Press **▼** to highlight **PRINT DEMO**, and then press **✓** to select it.

Impression d'une page de démonstration. 1) Appuyez sur **MENU** pour accéder aux menus. 2) Appuyez sur **▼** pour mettre en surbrillance **INFORMATIONS**, puis appuyez sur **✓** pour sélectionner l'option. 3) Appuyez sur **▼** pour mettre en surbrillance **IMPRIMER PAGE DEMO**, puis appuyez sur **✓** pour sélectionner l'option.

Drucken Sie eine Testseite. 1) Drücken Sie **MENÜ**, um die Menüs aufzurufen. 2) Drücken Sie **▼**, um **INFORMATIONEN** zu markieren, und drücken Sie dann **✓**, um den Eintrag auszuwählen. 3) Drücken Sie **▼**, um **TESTSEITE DRUCKEN** zu markieren, und drücken Sie dann **✓**, um den Eintrag auszuwählen.

Stampare una pagina dimostrativa. 1) Premere **MENU** per accedere ai menu. 2) Premere **▼** per evidenziare **INFORMAZIONI**, quindi premere il **✓** per selezionarlo. 3) Premere **▼** per evidenziare **STAMPA PAGINA DIMOSTRATIVA**, quindi premere il **✓** per selezionarlo.

Imprima una página de demostración. 1) Pulse **MENÚ** para acceder a los menús. 2) Pulse **▼** para resaltar **INFORMACIÓN** y, a continuación, pulse **✓** para seleccionarlo. 3) Pulse **▼** para resaltar **IMPRIMIR DEMOSTRACIÓN** y, a continuación, pulse **✓** para seleccionarlo.

Druk een demonstratiepagina af. 1) Druk op **MENU** om naar de menu's te gaan. 2) Druk op **▼** om **INFORMATIE** te markeren en druk vervolgens op **✓** om deze optie te selecteren. 3) Druk op **▼** om **DEMO AFDRUKKEN** te markeren en druk vervolgens op **✓** om deze optie te selecteren.

Imprima uma página de demonstração. 1) Pressione **MENU** para entrar nos menus. 2) Pressione **▼** para realçar **INFORMAÇÕES** e, em seguida, pressione **✓** para selecioná-la. 3) Pressione **▼** para realçar **IMPRIMIR DEMO** e, em seguida, pressione **✓** para selecioná-la.

After printing the demo page, the printer control panel displays the **READY** message.

Une fois la page de démonstration imprimée, le panneau de commande de l'imprimante affiche le message **PRET**.

Nach dem Drucken der Testseite wird auf dem Druckerbedienfeld die Meldung **BEREIT** angezeigt.

Dopo la stampa della pagina dimostrativa, sul pannello di controllo della stampante viene visualizzato il messaggio **PRONTO PER LA STAMPA**.

Después de imprimir la página de demostración, el panel de control de la impresora mostrará el mensaje **PREPARADO**.

Als u de demonstratiepagina hebt afgedrukt, wordt op het bedieningspaneel van de printer het bericht **KLAAR** weergegeven.

Depois de imprimir a página de demonstração, o painel de controle da impressora exibirá a mensagem **PRONTA**.

15



Choose ONE installation method. To connect the printer directly to a *Windows® PC*, go to step 16. To connect the printer directly to a *Macintosh computer*, go to step 18. To connect the HP Color LaserJet 3550n to a *network*, go to step 19.

Choix d'une méthode d'installation. Pour connecter l'imprimante directement à un *PC Windows®*, passez à l'étape 16. Pour connecter l'imprimante directement à un *Macintosh*, passez à l'étape 18. Pour connecter l'imprimante HP Color LaserJet 3550n à un *réseau*, passez à l'étape 19.

Wählen Sie EINE Installationsmethode. Fahren Sie mit Schritt 16 fort, wenn Sie den Drucker direkt mit einem *Windows®-PC* verbinden möchten. Fahren Sie mit Schritt 18 fort, wenn Sie den Drucker direkt mit einem *Macintosh* verbinden möchten. Fahren Sie mit Schritt 19 fort, wenn Sie den HP Color LaserJet 3550n an ein *Netzwerk* anschließen möchten.

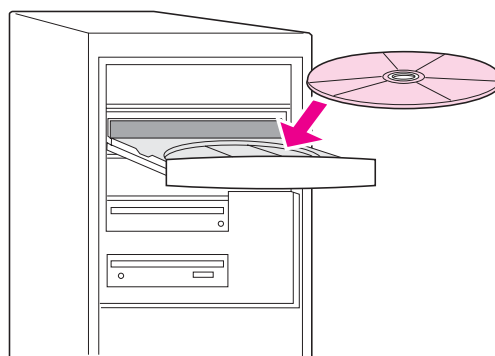
Scegliere un solo metodo di installazione. Per collegare la stampante direttamente a un *PC Windows®*, vedere il punto 16. Per collegare la stampante direttamente a un computer *Macintosh*, vedere il punto 18. Per collegare la stampante HP Color LaserJet 3550n a una *rete*, vedere il punto 19.

Seleccione UN método de instalación. Para conectar la impresora directamente a un *PC con Windows®*, vaya al paso 16. Para conectarla directamente a un *ordenador Macintosh*, vaya al paso 18. Para conectar la impresora HP Color LaserJet 3550n a una *red*, vaya al paso 19.

Kies één installatiemethode. Ga naar stap 16 als u de printer rechtstreeks wilt aansluiten op een *Windows®-computer*. Wilt u de printer rechtstreeks aansluiten op een *Macintosh-computer*, dan gaat u naar stap 18. Als u de HP Color LaserJet 3550n wilt aansluiten op een *network*, gaat u naar stap 19.

Escolha UM método de instalação. Para conectar a impressora diretamente a um *PC Windows®*, vá para a etapa 16. Para conectar a impressora diretamente a um *computador Macintosh*, vá para a etapa 18. Para conectar a HP Color LaserJet 3550n a uma *rede*, vá para a etapa 19.

16



Connect the printer to a *Windows PC*. 1) Place the CD-ROM in the CD-ROM drive.

Note Install the software from the CD-ROM before connecting the cable to the printer. If you have already connected the cable and the **New Hardware Found** message appears, go to step 17.

Connexion directe de l'imprimante à un *PC Windows*. 1) Placez le CD-ROM dans le lecteur de CD-ROM.

Remarque Installez le logiciel à partir du CD-ROM avant de raccorder le câble à l'imprimante. Si vous avez déjà connecté le câble et que le message **Nouveau matériel détecté** s'affiche, passez à l'étape 17.

Schließen Sie den Drucker direkt an einen *Windows-PC* an.

1) Legen Sie die CD-ROM in das CD-ROM-Laufwerk ein.

Hinweis Installieren Sie die Software von der CD-ROM, bevor Sie das Kabel an den Drucker anschließen. Wenn Sie das Kabel bereits angeschlossen haben und die Meldung **Neue Hardwarekomponente** angezeigt wird, fahren Sie mit Schritt 17 fort.

Collegare la stampante direttamente a un *PC Windows*.

1) Posizionare il CD-ROM nell'unità CD-ROM.

Nota Installare il software dal CD-ROM prima di collegare il cavo alla stampante. Se il cavo è stato già collegato e viene visualizzato il messaggio **Nuovo componente hardware individuato**, vedere il punto 17.

Conecte la impresora a un *PC con Windows*. 1) Introduzca el CD-ROM en la unidad de CD-ROM.

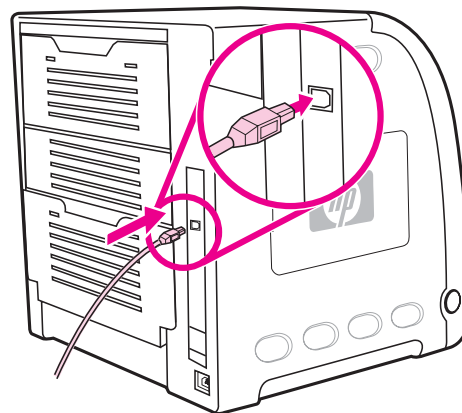
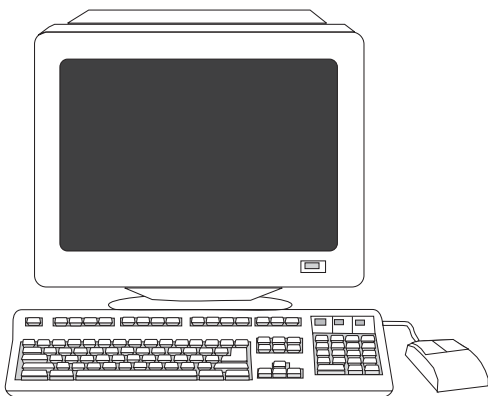
Nota Instale el software del CD-ROM antes de conectar el cable a la impresora. Si ya ha conectado el cable y aparece el mensaje **Se ha encontrado hardware nuevo**, vaya al paso 17.

Sluit de printer aan op een *Windows-computer*. 1) Plaats de cd-rom in het cd-rom-station.

Opmerking Installeer de software vanaf de cd-rom voordat u de kabel aansluit op de printer. Als u de kabel al hebt aangesloten en het bericht **Nieuwe hardware gevonden** wordt weergegeven, gaat u naar stap 17.

Conecte a impressora a um *PC Windows*. 1) Coloque o CD-ROM na unidade de CD-ROM.

Nota Instale o software do CD-ROM antes de conectar o cabo à impressora. Se já tiver conectado o cabo e aparecer a mensagem **Novo hardware encontrado**, vá para a etapa 17.



2) On the welcome screen, click **Install Printer**. The Setup Wizard appears.

Note If the welcome screen does not appear, click **Start**, and then click **Run**. Type `X:SETUP`, replace **X** with the CD-ROM drive letter, and then click **OK**.

2) Dans l'écran de bienvenue, cliquez sur **Installer une imprimante**. L'assistant d'installation s'affiche.

Remarque Si l'écran de bienvenue ne s'affiche pas, cliquez sur **Démarrer**, puis sur **Exécuter**. Entrez `X:SETUP`, remplacez **X** par la lettre du lecteur de CD-ROM, puis cliquez sur **OK**.

2) Klicken Sie auf dem Begrüßungsbildschirm auf **Drucker installieren**. Der Setup-Assistent wird aufgerufen.

Hinweis Wenn der Begrüßungsbildschirm nicht angezeigt wird, klicken Sie zunächst auf **Start** und dann auf **Ausführen**. Geben Sie `X:SETUP` ein. Setzen Sie für **X** den Laufwerkbuchstaben für das CD-ROM-Laufwerk ein, und klicken Sie dann auf **OK**.

2) Sulla schermata di benvenuto, fare clic su **Installa stampante**. Viene visualizzata l'installazione guidata.

Nota Se la schermata di benvenuto non viene visualizzata, fare clic su **Start**, quindi fare clic su **Esegui**. Digitare `X:SETUP`, sostituire **X** con la lettera dell'unità CD-ROM, quindi fare clic su **OK**.

2) En la pantalla de bienvenida, haga clic en **Instalar impresora**. Aparecerá el Asistente para la instalación.

Nota Si la pantalla de bienvenida no aparece, haga clic en **Inicio** y en **Ejecutar**. Escriba `X:SETUP`, sustituya **X** por la letra de la unidad de CD-ROM y haga clic en **Aceptar**.

2) Klik op **Printer installeren** in het welkomstvenster. De Wizard Setup verschijnt.

Opmerking Als het welkomstvenster niet wordt weergegeven, klikt u op **Start** en vervolgens op **Uitvoeren**. Typ `X:SETUP`, vervang **X** met de letter van het cd-rom-station en klik op **OK**.

2) Na tela de boas-vindas, clique em **Instalar impressora**. O Assistente de instalação aparece.

Nota Se a tela de boas-vindas não aparecer, clique em **Iniciar** e, em seguida, em **Executar**. Digite `X:SETUP`, substitua **X** pela letra da unidade de CD-ROM e, em seguida, clique em **OK**.

3) Follow the on-screen instructions. When prompted, connect a USB cable (recommended to optimize performance) between the printer and the computer.

3) Suivez les instructions affichées à l'écran. A l'invite, connectez un câble USB (recommandé pour l'optimisation des performances) entre l'imprimante et l'ordinateur.

3) Befolgen Sie die Anweisungen auf dem Bildschirm. Schließen Sie ein USB-Kabel (zur Optimierung der Leistung empfohlen) zwischen Drucker und Computer an, wenn Sie dazu aufgefordert werden.

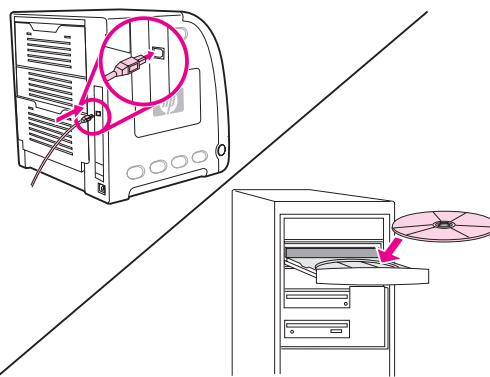
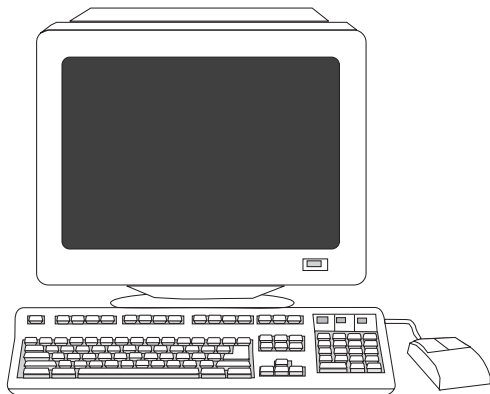
3) Attenersi alle istruzioni sullo schermo. Quando richiesto, collegare un cavo USB (consigliato per prestazioni ottimali) tra la stampante e il computer.

3) Siga las instrucciones que aparecen en pantalla. Cuando se le solicite, conecte un cable USB (recomendado para optimizar el rendimiento) entre la impresora y el ordenador.

3) Volg de instructies op het scherm. Als u hierom wordt gevraagd, sluit u een USB-kabel (wordt aanbevolen om de prestaties te optimaliseren) aan tussen de printer en de computer.

3) Siga as instruções na tela. Quando solicitado, conecte um cabo USB (recomendado para otimizar o desempenho) entre a impressora e o computador.

17



4) Click **Finish**. If prompted, restart the PC. 5) Go to step 21.

4) Cliquez sur **Terminer**. Si vous y êtes invité, redémarrez l'ordinateur. 5) Passez à l'étape 21.

4) Klicken Sie auf **Fertig stellen**. Starten Sie den PC neu, wenn Sie dazu aufgefordert werden. 5) Fahren Sie mit Schritt 21 fort.

4) Fare clic su **Fine**. Se richiesto, riavviare il PC. 5) Vedere il punto 21.

4) Haga clic en **Finalizar**. Si se le solicita, reinicie el PC. 5) Vaya al paso 21.

4) Klik op **Voltooien**. Als u hierom wordt gevraagd, start u de computer opnieuw op. 5) Ga naar stap 21.

4) Clique em **Concluir**. Se solicitado, reinicie o PC. 5) Vá para a etapa 21.

Plug and Play. If the **New Hardware Found** message appears, insert the CD-ROM. Follow the on-screen instructions, accept the default selections, and then go to step 21.

Plug-and-Play. Si le message **Nouveau matériel détecté** s'affiche, introduisez le CD-ROM. Suivez les instructions affichées à l'écran, acceptez les sélections par défaut, puis passez à l'étape 21.

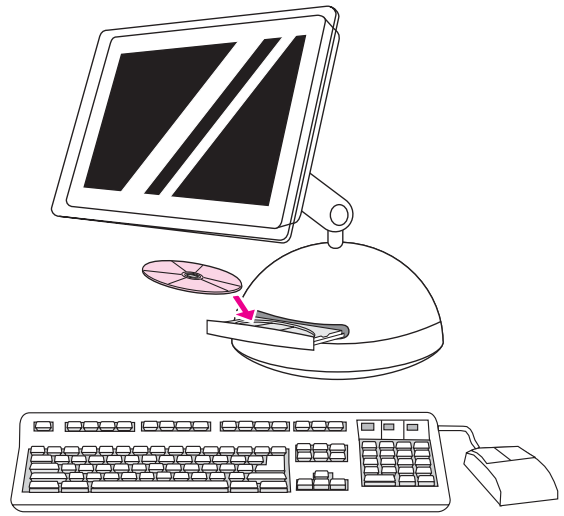
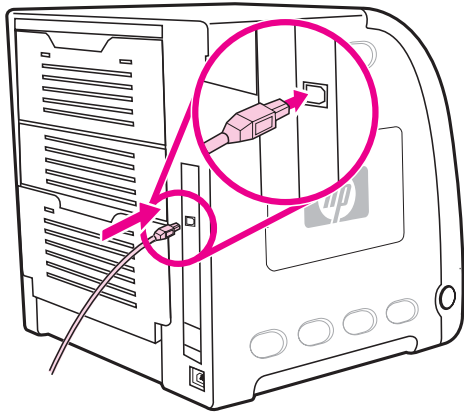
Plug-and-Play. Wenn die Meldung **Neue Hardwarekomponente** angezeigt wird, legen Sie die CD-ROM ein. Befolgen Sie die Anweisungen auf dem Bildschirm, akzeptieren Sie die Standardauswahl, und fahren Sie dann mit Schritt 21 fort.

Plug and Play. Se viene visualizzato il messaggio **Nuovo componente hardware individuato**, inserire il CD-ROM. Attenersi alle istruzioni sullo schermo, accettare le selezioni predefinite, quindi vedere il punto 21.

Plug and Play. Si aparece el mensaje **Se ha encontrado hardware nuevo**, introduzca el CD-ROM. Siga las instrucciones de la pantalla, acepte las selecciones predeterminadas y vaya al paso 21.

Plug en Play. Als het bericht **Nieuwe hardware gevonden** wordt weergegeven, plaatst u de cd-rom. Volg de instructies op het scherm, accepteer de standaardinstellingen en ga naar stap 21.

Plug and Play. Se aparecer a mensagem **Novo hardware encontrado**, insira o CD-ROM. Siga as instruções na tela, aceite as seleções padrão e, em seguida, vá para a etapa 21.



Connect the printer to a *Macintosh* computer. 1) Connect a USB cable between the USB port on the printer and the USB port on the computer.

Connexion directe de l'imprimante à un *Macintosh*. 1) Connectez un câble USB entre le port USB de l'imprimante et celui de l'ordinateur.

Schließen den Drucker direkt an einen *Macintosh* an. 1) Schließen Sie ein USB-Kabel zwischen dem USB-Anschluss des Druckers und dem USB-Anschluss des Computers an.

Collegare la stampante a un computer *Macintosh*. 1) Collegare un cavo USB tra la porta USB sulla stampante e la porta USB sul computer.

Conecte la impresora a un *ordenador Macintosh*. 1) Conecte un cable USB entre el puerto USB de la impresora y el del ordenador.

Sluit de printer aan op een *Macintosh-computer*. 1) Sluit een USB-kabel aan tussen de USB-poort van de printer en de USB-poort van de computer.

Conecte a impressora a um *computador Macintosh*. 1) Conecte um cabo USB entre a porta USB na impressora e a porta USB no computador.

2) Place the CD-ROM in the CD-ROM drive. For OS 9.1 to 9.2x, go to step A. For OS X, go to step B.

2) Placez le CD-ROM dans le lecteur de CD-ROM. Pour OS 9.1 à 9.2x, passez à l'étape A. Pour OS X, passez à l'étape B.

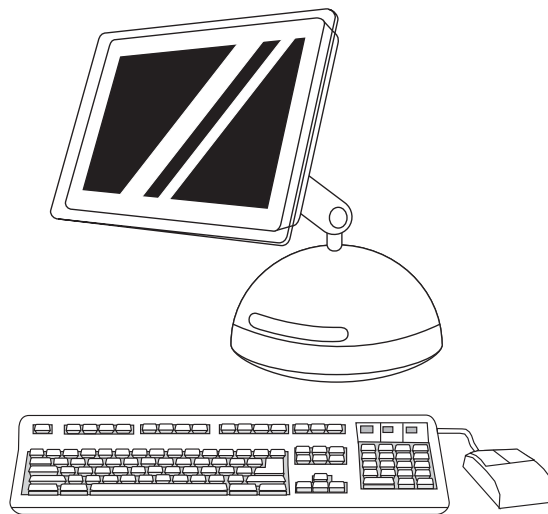
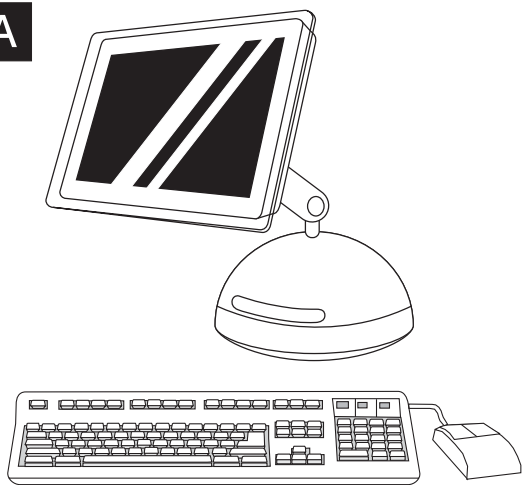
2) Legen Sie die CD-ROM in das CD-ROM-Laufwerk ein. Wenn Sie mit OS 9.1 bis 9.2x arbeiten, fahren Sie mit Schritt A fort. Wenn Sie OS X verwenden, fahren Sie mit Schritt B fort.

2) Posizionare il CD-ROM nell'unità CD-ROM. Per OS 9.1 fino a 9.2x, vedere il punto A. Per OS X, vedere il punto B.

2) Introduzca el CD-ROM en la unidad de CD-ROM. Para OS 9.1 a 9.2x, vaya al paso A. Para OS X, vaya al paso B.

2) Plaats de cd-rom in het cd-rom-station. Ga naar stap A voor OS 9.1 tot en met 9.2x. Ga naar stap B voor OS X.

2) Coloque o CD-ROM na unidade de CD-ROM. Para o OS 9.1 a 9.2x, vá para a etapa A. Para o OS X, vá para a etapa B.

A

OS 9.1 to 9.2x: 1) Run the Installer. Complete a custom install. **2)** For the custom install, select all options, including **USB Components (Classic)**. **3)** When prompted, restart the computer.

OS 9.1 à 9.2x : **1)** Exécutez le programme d'installation. Effectuez une installation personnalisée. **2)** Dans le cas d'une installation personnalisée, sélectionnez toutes les options, y compris **Composants USB (Classic)**. **3)** Lorsque vous y êtes invité, redémarrez l'ordinateur.

OS 9.1 bis 9.2x: **1)** Führen Sie das Installationsprogramm aus. Führen Sie eine benutzerdefinierte Installation aus. **2)** Wählen Sie bei einer benutzerdefinierten Installation alle Optionen aus, einschließlich **USB Components (Classic)** (USB-Komponenten (Classic)). **3)** Starten Sie den Computer neu, wenn Sie dazu aufgefordert werden.

Da OS 9.1 a 9.2x: **1)** Eseguire il programma di installazione. Completare un'installazione personalizzata. **2)** Per l'installazione personalizzata, selezionare tutte le opzioni, inclusi i **Componenti USB (Classic)**. **3)** Quando richiesto, riavviare il computer.

OS 9.1 a 9.2x: **1)** Ejecute el instalador. Realice una instalación sencilla. **2)** Para la instalación personalizada, seleccione todas las opciones, incluyendo **USB Components (Classic)** (Componentes USB [Classic]). **3)** Cuando se le solicite, reinicie el ordenador.

OS 9.1 tot en met 9.2x: **1)** Voer het installatieprogramma uit. Voltooi de speciale installatie. **2)** Selecteer alle opties inclusief **USB Components (Classic)** voor de aangepaste installatie. **3)** Als u hierom wordt gevraagd, start u de computer opnieuw op.

OS 9.1 a 9.2x: **1)** Execute o Instalador. Complete uma instalação personalizada. **2)** Para a instalação personalizada, selecione todas as opções, incluindo **Componentes USB - Clássico**. **3)** Quando solicitado, reinicie o computador.

4) Run the Apple Desktop Printer Utility from HD/Applications/Utilities. **5)** Double-click **HP Printer (USB)**, and then click **OK**. **6)** Next to **USB Printer Selection**, click **Change**.

4) Exécutez l'outil Apple Desktop Printer Utility à partir du dossier HD/Applications/Utilitaires. **5)** Cliquez deux fois sur **Imprimante HP (USB)**, puis cliquez sur **OK**. **6)** En regard de **Sélection d'imprimante USB**, cliquez sur **Changer**.

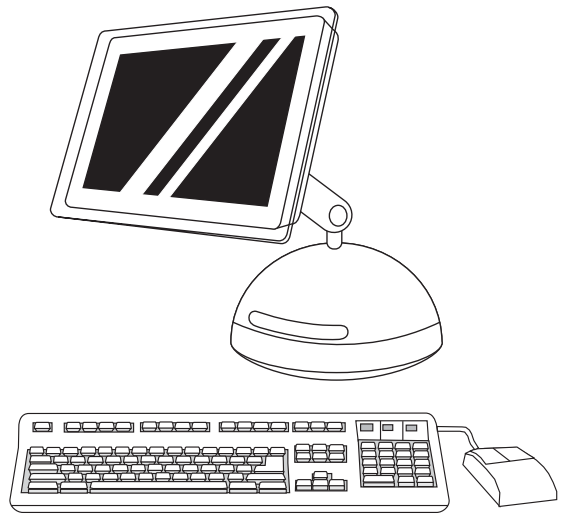
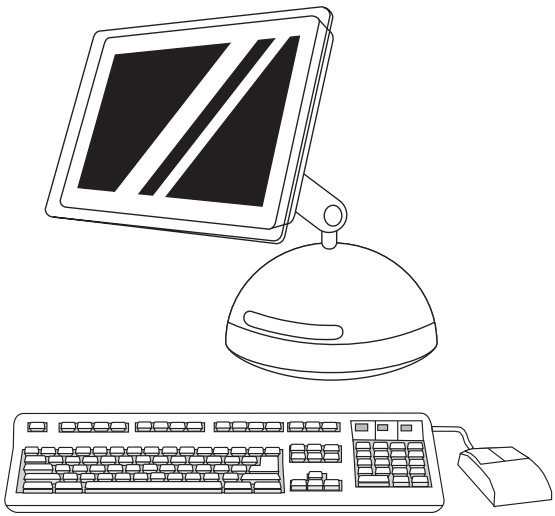
4) Führen Sie das Apple Desktop Printer Utility über HD/ Applications/Utilities aus. **5)** Doppelklicken Sie auf **HP Drucker (USB)**, und klicken Sie dann auf **OK**. **6)** Klicken Sie neben **USB Printer Selection** (USB-Druckerauswahl) auf **Ändern**.

4) Eseguire l'Utility Stampante scrivania Apple dal percorso HD/ Applicazioni/Utilità. **5)** Fare doppio clic su **Stampante (USB)**, quindi fare clic su **OK**. **6)** Accanto a **Selezione stampante USB**, fare clic su **Modifica**.

4) Ejecute la utilidad Apple Desktop Printer desde HD/ Aplicaciones/ Utilidades. **5)** Haga doble clic en **HP Printer (USB)** (Impresora HP [USB]) y haga clic en **Aceptar**. **6)** Junto a **USB Printer Selection** (Selección de impresora USB), haga clic en **Cambiar**.

4) Voer de Desktop Printer Utility van Apple uit vanaf HD/ Programma's/Hulpprogramma's. **5)** Dubbelklik op **HP Printer (USB)** en klik op **OK**. **6)** Klik naast **Selectie USB-printer** op **Wijzig**.

4) Execute o utilitário Apple Desktop Printer a partir de HD/ Aplicativos/Utilitários. **5)** Clique duas vezes em **Impressora HP - USB** e, em seguida, em **OK**. **6)** Próximo a **Seleção de impressora USB**, clique em **Alterar**.



7) Select the printer, and then click **OK**. 8) Next to **PostScript® Printer Description (PPD) File**, click **Auto Setup**, and then click **Create**. 9) Save the printer setup.

7) Sélectionnez l'imprimante, puis cliquez sur **OK**. 8) En regard de **Fichier PPD (PostScript® Printer Description)**, cliquez sur **Réglage auto**, puis cliquez sur **Créer**. 9) Enregistrez la configuration de l'imprimante.

7) Wählen Sie den Drucker aus, und klicken Sie dann auf **OK**. 8) Klicken Sie neben **PostScript® Druckerbeschreibungsdatei (PPD)** auf **Automatisch** und dann auf **Erstellen**. 9) Speichern Sie die Druckerkonfiguration.

7) Selezionare la stampante, quindi fare clic su **OK**. 8) Accanto al file **PostScript® Printer Description (PPD)**, fare clic su **Impostazione autom.**, quindi fare clic su **Crea**. 9) Salvare le impostazioni della stampante.

7) Seleccione la impresora y haga clic en **Aceptar**. 8) Junto a **Archivo de descripción de impresora PostScript® (PPD)**, haga clic en **Auto Setup** (Configuración automática) y, a continuación, en **Crear**. 9) Guarde la configuración de la impresora.

7) Selecteer de printer en klik op **OK**. 8) Klik naast **PostScript®-printerbeschrijvingsbestand (PPD)** op **Automatische configuratie** en vervolgens op **Maak aan**. 9) Sla de printerconfiguratie op.

7) Selecione a impressora e, em seguida, clique em **OK**. 8) Ao lado de **Arquivo PPD**, clique em **Configuração automática** e em **Criar**. 9) Salve a configuração da impressora.

10) On the desktop, highlight the printer. 11) Click the **Printing** menu, and then click **Set Default Printer**. 12) Go to step 21.

10) Sur le bureau, mettez l'imprimante en surbrillance. 11) Cliquez sur le menu **Impression**, puis cliquez sur **Définir comme imprimante par défaut**. 12) Passez à l'étape 21.

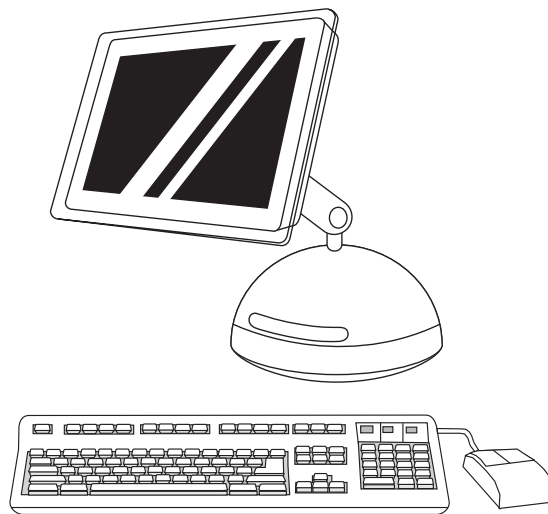
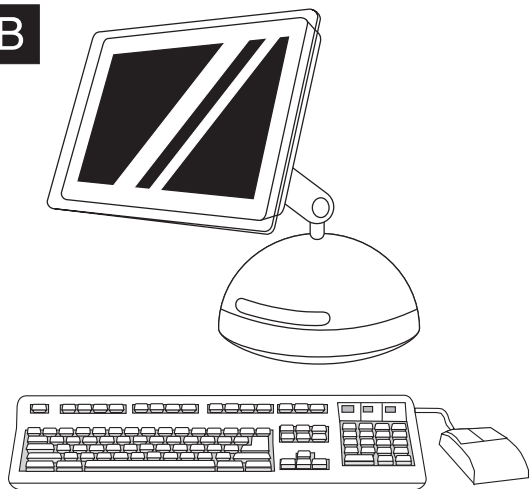
10) Markieren Sie den Drucker auf dem Desktop. 11) Klicken Sie auf das Menü **Drucken** und dann auf **Set Default Printer** (Standarddrucker festlegen). 12) Fahren Sie mit Schritt 21 fort.

10) Sul desktop, evidenziare la stampante. 11) Fare clic sul menu **Stampa**, quindi su **Imposta stampante default**. 12) Vedere il punto 21.

10) En el escritorio, resalte la impresora. 11) Haga clic en el menú **Impresión** y, a continuación, en **Set Default Printer** (Establecer impresora predeterminada). 12) Vaya al paso 21.

10) Markeer de printer op het bureaublad. 11) Klik op het menu **Afdrukken** en klik vervolgens op **Stel standaardprinter in**. 12) Ga naar stap 21.

10) Na área de trabalho, realce a impressora. 11) Clique no menu **Impressão** e, em seguida, em **Definir impressora padrão**. 12) Vá para a etapa 21.

B

OS X: 1) Run the Installer. Complete an easy install.

Note If OS X and OS 9.1 (Classic) to 9.2x (Classic) are installed on the same computer, the installer will show both the Classic and the OS X installation options.

OS X: 1) Exécutez le programme d'installation. Effectuez une installation standard.

Remarque Si OS X et OS 9.1 (Classic) à 9.2x (Classic) sont installés sur le même ordinateur, le programme d'installation affiche les options d'installation des systèmes Classic et OS X.

OS X: 1) Führen Sie das Installationsprogramm aus. Führen Sie eine einfache Installation aus.

Hinweis Wenn OS X und 9.1 (Classic) bis 9.2x (Classic) auf demselben Computer installiert sind, zeigt das Installationsprogramm die Installationsoptionen der Classic- und der OS X-Version an.

OS X: 1) Eseguire il programma di installazione. Completare un'installazione facile.

Nota Se OS X e OS 9.1 (Classic) fino a 9.2x (Classic) sono installati sullo stesso computer, nel programma di installazione vengono visualizzate sia le opzioni di installazione Classic che OS X.

OS X: 1) Ejecute el instalador. Realice una instalación sencilla.

Nota Si OS X y OS 9.1 (Classic) a 9.2x (Classic) están instalados en el mismo ordenador, el instalador mostrará las opciones de instalación de ambos.

OS X: 1) Voer het installatieprogramma uit. Voltooi de standaardinstallatie.

Opmerking Als OS X en OS 9.1 (Classic) tot en met 9.2x (Classic) op dezelfde computer zijn geïnstalleerd, worden de installatie-opties van Classic en OS X door het installatieprogramma weergegeven.

OS X: 1) Execute o Instalador. Complete uma instalação fácil.

Nota Se o OS X e o OS 9.1 (Classic) a 9.2x (Classic) estiverem instalados no mesmo computador, o instalador mostrará ambas as opções de instalação Classic e OS X.

2) From HD/Applications/Utilities/Print Center, start the Print Center.

3) If the printer appears in the **Printer List**, delete the printer. Click **Add**. **4)** On the next page, click the drop-down menu, and then select **USB**.

2) Démarrez le Centre d'impression à partir du dossier HD/ Applications/Utilitaires/Centre d'impression. **3)** Si l'imprimante apparaît dans la **Liste d'imprimantes**, supprimez-la. Cliquez sur **Ajouter**. **4)** Sur la page suivante, cliquez sur le menu local, puis sélectionnez **USB**.

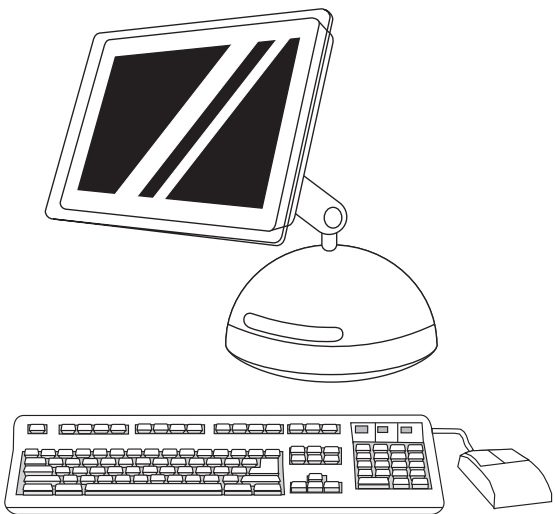
2) Starten Sie das Print Center über HD/Applications/Utilities/Print Center. **3)** Löschen Sie den Drucker, wenn er in der **Druckerliste** angezeigt wird. Klicken Sie auf **Hinzufügen**. **4)** Klicken Sie auf der nächsten Seite auf das Dropdown-Menü, und wählen Sie dann **USB**.

2) Avviare Centro Stampa da HD/Applicazioni/Utilità/Centro Stampa. **3)** Se la stampante viene visualizzata in **Elenco Stampanti**, eliminare la stampante. Fare clic su **Aggiungi**. **4)** Sulla pagina successiva, fare clic sul menu a discesa, quindi selezionare **USB**.

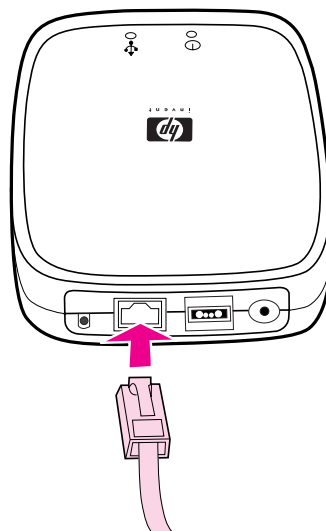
2) Inicie el Centro de impresión desde HD/Aplicaciones/Utilidades/ Centro de impresión. **3)** Si la impresora aparece en **Lista de impresoras**, elimínela. Haga clic en **Añadir**. **4)** En la página siguiente, haga clic en el menú desplegable y seleccione **USB**.

2) Start Afdrukbeheer vanuit HD/Programma's/Hulpprogramma's/ Afdrukbeheer. **3)** Als de printer wordt weergegeven bij **Printers**, verwijder u de printer. Klik op **Voeg toe**. **4)** Klik op de volgende pagina op het bovenste vervolgkeuzemenu en selecteer vervolgens **USB**.

2) A partir de HD/Aplicativos/Utilitários/Print Center, inicie o Print Center. **3)** Se a impressora aparecer na **Lista de impressoras**, exclua-a. Clique em **Incluir**. **4)** Na próxima página, clique na lista de seleção e seleccione **USB**.



19



5) From the **Printer Model** drop-down list, select **HP**. 6) Under **Model Name**, select the printer, and then click **Add**. 7) Go to step 21.

5) Dans la liste locale **Modèle d'imprimante**, sélectionnez **HP**. 6) Sous **Nom du modèle**, sélectionnez l'imprimante, puis cliquez sur **Ajouter**. 7) Passez à l'étape 21.

5) Wählen Sie in der Dropdown-Liste **Druckermodell** den Eintrag **HP** aus. 6) Wählen Sie unter **Modellname** den gewünschten Drucker aus, und klicken Sie dann auf **Hinzufügen**. 7) Fahren Sie mit Schritt 21 fort.

5) Dall'elenco a discesa **Modello stampante**, selezionare **HP**. 6) In **Nome del modello**, selezionare la stampante, quindi fare clic su **Aggiungi**. 7) Vedere il punto 21.

5) En la lista desplegable **Modelo de impresora**, seleccione **HP**. 6) En **Modelo**, seleccione la impresora y haga clic en **Añadir**. 7) Vaya al paso 21.

5) Selecteer **HP** in de vervolgkeuzelijst **Printermodel**. 6) Selecteer de printer bij **Modelnaam** en klik op **Voeg toe**. 7) Ga naar stap 21.

5) Na lista de seleção **Modelo de impressora**, seleccione **HP**. 6) Em **Nome do modelo**, seleccione a impressora e, em seguida, clique em **Incluir**. 7) Vá para a etapa 21.

HP Color LaserJet 3550n only: Connect to the network. 1) Attach the HP Jetdirect en3700 external print server to a 10Base-T or to a 100Base-T local network by plugging the network cable into the network port on the rear panel.

HP Color LaserJet 3550n uniquement : Connexion au réseau. 1) Reliez le serveur d'impression externe HP Jetdirect en3700 à un réseau local 10Base-T ou 100Base-T en branchant le câble réseau dans le port réseau sur le panneau arrière.

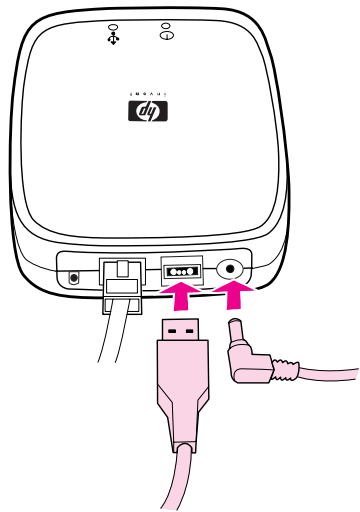
Nur HP Color LaserJet 3550n: Stellen Sie eine Verbindung zum Netzwerk her. 1) Schließen Sie den externen HP Jetdirect en3700 Druckserver an ein 10Base-T- oder ein 100Base-T-LAN an, indem Sie das Netzkabel mit dem Netzwerkanschluss auf der Rückseite verbinden.

Solo per HP Color LaserJet 3550n: collegamento alla rete. 1) Collegare il server di stampa esterno HP Jetdirect en3700 a una rete locale 10Base-T o 100Base-T inserendo il cavo di rete nella porta di rete sul pannello posteriore.

HP Color LaserJet 3550n: Conexión a la red. 1) Conecte el servidor de impresión externo HP Jetdirect en3700 a una red local 10Base-T o 100Base-T enchufando el cable de red al puerto de red del panel trasero.

Uitsluitend voor HP Color LaserJet 3550n: sluit aan op het netwerk. 1) Verbind de HP Jetdirect en3700 externe printserver met een 10Base-T of een 100Base-T lokaal netwerk door de netwerkkabel op de netwerkpoort op het achterpaneel aan te sluiten.

HP Color LaserJet 3550n apenas: Conecte à rede. 1) Conecte o servidor de impressão externo HP Jetdirect en3700 a uma rede local 10Base-T ou 100Base-T conectando o cabo de rede à porta de rede no painel traseiro.



- 2)** Attach the print server to the printer using the USB cable.
3) Insert the DC power cord from the power module into the power connector on the rear panel, and then insert into a power outlet.

- 2)** Reliez le serveur d'impression à l'imprimante à l'aide du câble USB. **3)** Branchez le cordon d'alimentation continue entre le module d'alimentation et le connecteur d'alimentation sur le panneau arrière, puis reliez-le à une prise de tension.

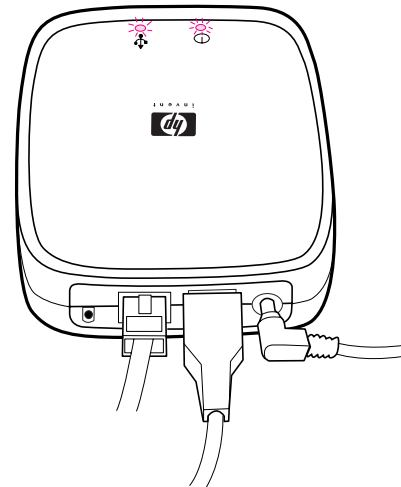
- 2)** Schließen Sie den Druckserver über das USB-Kabel an den Drucker an. **3)** Schließen Sie das Gleichstromkabel des Netzmoduls am Netzanschluss an der Rückseite an, und verbinden Sie es anschließend mit einer Steckdose.

- 2)** Collegare il server di stampa alla stampante utilizzando il cavo USB. **3)** Inserire il cavo di alimentazione DC dal modulo di alimentazione nel connettore di alimentazione sul pannello posteriore, quindi inserirlo in una presa elettrica.

- 2)** Conecte el servidor de impresión a la impresora mediante el cable USB. **3)** Inserte el cable de alimentación de CC del módulo de alimentación en el conector de alimentación del panel trasero y, a continuación, en una salida de alimentación.

- 2)** Sluit de printserver aan op de printer met de USB-kabel.
3) Sluit het snoer van de voedingsmodule aan op de netvoedingsaansluiting op het achterpaneel en op het stopcontact.

- 2)** Conecte o servidor de impressão à impressora utilizando o cabo USB. **3)** Conecte o cabo de alimentação CC no módulo ao conector de alimentação no painel traseiro e, em seguida, insira-o em uma tomada.



The 10 or the 100 LED turns on, indicating a network connection, and the power/status LED blinks. After 15 seconds, the power/status LED light and the USB printer LED light appear green. The power/status LED will blink if there is network activity.

Le voyant 10 ou 100 s'allume, ce qui indique une connexion réseau, et le voyant alimentation/état clignote. Après 15 secondes, le voyant alimentation/état s'allume et le voyant d'imprimante USB s'allume en vert. Le voyant alimentation/état clignote en cas d'une activité réseau.

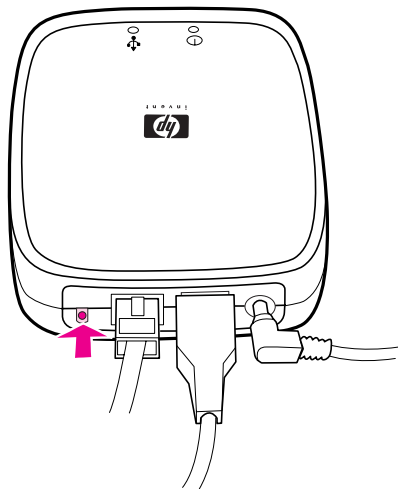
Die LED für 10Base-T oder 100Base-T beginnt zu leuchten, was auf eine Netzwerkverbindung hinweist. Die Netz-/Status-LED blinkt. Nach 15 Sekunden leuchten die Netz-/Status-LED und die USB-Drucker-LED grün. Die Netz-/Status-LED blinkt bei Netzwerkaktivität.

Il LED 10 o 100 si accende, indicando una connessione di rete, e il LED di accensione/stato lampeggia. Dopo 15 secondi, la spia del LED di accensione/stato e del LED della stampante USB diventano verdi. In caso di attività di rete, la spia del LED di accensione/stato lampeggia.

El LED 10 ó 100 se encenderá, lo que indica una conexión de red, y el LED de alimentación/estado parpadeará. Después de 15 segundos, el LED de alimentación/estado y el LED USB de la impresora se iluminarán en verde. El LED de alimentación/estado parpadeará si se registra actividad de red.

Het lampje voor 10 of 100 gaat branden, waarmee een netwerkverbinding wordt aangegeven. Het lampje voor stroom/status gaat knipperen. Na 15 seconden gaan het lampje voor stroom/status en het lampje voor de USB-printer groen branden. Het lampje voor stroom/status gaat knipperen als er geen netwerkactiviteit is.

O LED 10 ou 100 acende, indicando uma conexão de rede e o LED de alimentação/status pisca. Após 15 segundos, a luz indicadora do LED de alimentação/status e a luz indicadora do LED da impressora USB fica verde. O LED de alimentação/status piscará se houver atividade de rede.



4) Press the test button on the back of the external print server to print an HP Jetdirect configuration page. **5)** Note the IP address for reference. This may take a few minutes depending on the network connection.

4) Appuyez sur le bouton de test à l'arrière du serveur d'impression externe pour imprimer une page de configuration HP Jetdirect.

5) Notez l'adresse IP de l'imprimante pour référence. Cette impression peut prendre quelques minutes en fonction de la connexion réseau.

4) Drücken Sie die Testtaste an der Rückseite des externen Druckers, um eine HP Jetdirect Konfigurationsseite zu drucken.

5) Notieren Sie die IP-Adresse für Referenzzwecke. Dies kann je nach der Netzwerkverbindung einige Minuten dauern.

4) Premere il pulsante di test sulla parte posteriore del server di stampa esterno per stampare una pagina di configurazione di HP Jetdirect. **5)** Annotare l'indirizzo IP per riferimento. Potrebbe essere necessario attendere qualche minuto, a seconda della connessione di rete.

4) Pulse el botón de prueba que se encuentra en la parte posterior del servidor de impresión externo para imprimir una página de configuración de HP Jetdirect. **5)** Anote la dirección IP como referencia. Esta operación puede tardar varios minutos dependiendo de la conexión de red.

4) Druk op de testknop aan de achterkant van de externe printer om een configuratiepagina van HP Jetdirect af te drukken. **5)** Noteer het IP-adres voor referentie. Dit kan enige minuten in beslag nemen, afhankelijk van de netwerkverbinding.

4) Pressione o botão de teste na parte traseira do servidor de impressão externo para imprimir uma página de configuração do HP Jetdirect. **5)** Anote o endereço IP para referência. Isso pode levar alguns minutos dependendo da conexão de rede.

6) For a Windows PC network printer software install, see the *HP Network Install Guide* that is included with the printer. For a Macintosh computer network printer software install, go to step 20.

6) Pour une installation du logiciel d'imprimante sur un réseau Windows, reportez-vous au *guide d'installation réseau HP* inclus avec l'imprimante. Pour une installation sur un réseau Macintosh, passez à l'étape 20.

6) Halten Sie sich bei der Installation von Windows PC-Netzwerkdruckersoftware an die *HP Netzwerkinstallationsanleitung*, die mit dem Drucker geliefert wird. Fahren Sie bei der Installation von Macintosh-Netzwerkdruckersoftware mit Schritt 20 fort.

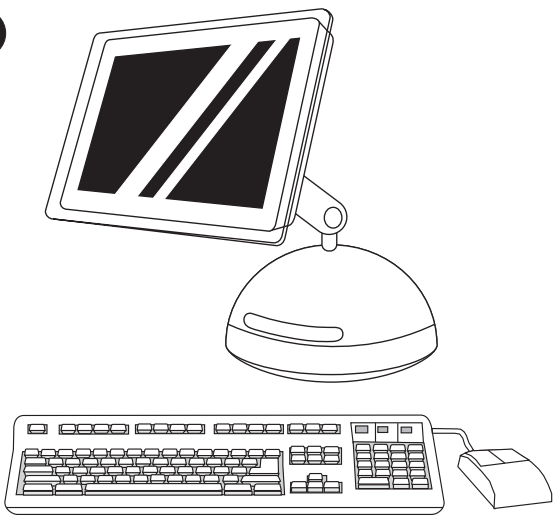
6) Per un'installazione del software della stampante di rete di un PC Windows, vedere la *Guida all'installazione di rete HP* fornita con la stampante. Per un'installazione del software della stampante di rete di un computer Macintosh, vedere il punto 20.

6) Para la instalación del software de una impresora conectada en red en un ordenador con Windows, consulte la *Guía de instalación en red de HP* que se incluye con la impresora. Para la instalación del software de una impresora conectada en red en un ordenador Macintosh, vaya al paso 20.

6) Raadpleeg de *HP handleiding voor installatie via een netwerk* die bij de printer is geleverd voor meer informatie over de installatie van software voor een netwerkprinter op een Windows-computer. Ga naar stap 20 voor het installeren van software voor een netwerkprinter op een Macintosh-computer.

6) Para a instalação do software de impressora de rede em um PC Windows, consulte o *Guia de instalação de rede da HP* fornecido com a impressora. Para a instalação do software de impressora de rede em computador Macintosh, vá para a etapa 20.

20



Install the printer software (Macintosh). For OS 9.1 to 9.2x, go to step A. For OS X, go to step B.

Installation du logiciel d'imprimante (Macintosh). Pour OS 9.1 à 9.2x, passez à l'étape A. Pour OS X, passez à l'étape B.

Installieren Sie die Druckersoftware (Macintosh). Wenn Sie mit OS 9.1 bis 9.2x arbeiten, fahren Sie mit Schritt A fort. Wenn Sie OS X verwenden, fahren Sie mit Schritt B fort.

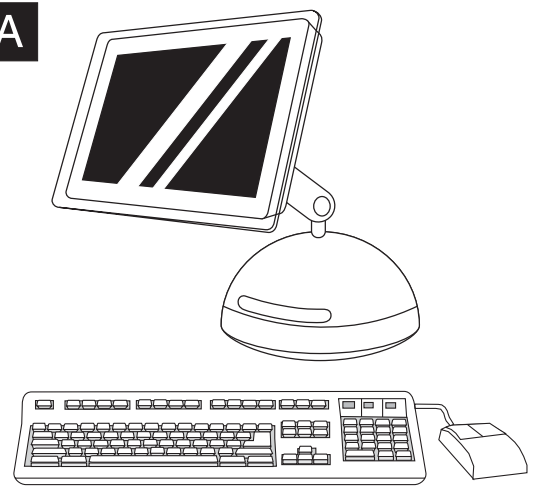
Installazione del software della stampante (Macintosh). Per OS 9.1 fino a 9.2x, vedere il punto A. Per OS X, vedere il punto B.

Instale el software de la impresora (Macintosh). Para OS 9.1 a 9.2x, vaya al paso A. Para OS X, vaya al paso B.

Installeer de printersoftware (Macintosh). Ga naar stap A voor OS 9.1 tot en met 9.2x. Ga naar stap B voor OS X.

Instale o software da impressora (Macintosh). Para o OS 9.1 a 9.2x, vá para a etapa A. Para o OS X, vá para a etapa B.

A



OS 9.1 to 9.2x: 1) Run the Installer. Complete an easy install, and then restart the computer. **2)** From HD/Applications/Utilities, use the Apple Desktop Printer Utility to select the printer.

OS 9.1 à 9.2x : 1) Exécutez le programme d'installation. Effectuez une installation standard, puis redémarrez l'ordinateur. **2)** A partir du dossier HD/Applications/Utilitaires, employez l'outil Apple Desktop Printer Utility pour sélectionner l'imprimante.

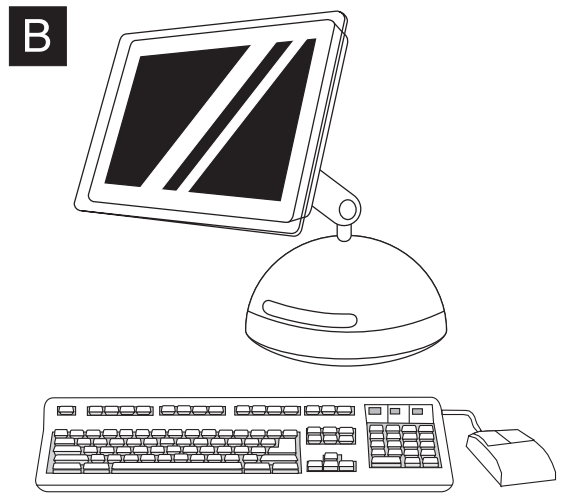
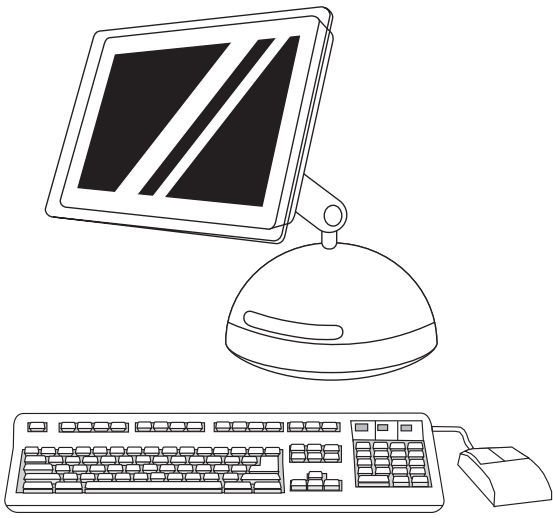
OS 9.1 bis 9.2x: 1) Führen Sie das Installationsprogramm aus. Führen Sie eine einfache Installation aus, und starten Sie den Computer anschließend neu. **2)** Verwenden Sie das Apple Desktop Printer Utility über HD/Applications/Utilities, um den Drucker auszuwählen.

Da OS 9.1 a 9.2x: 1) Eseguire il programma di installazione. Completare un'installazione facile, quindi riavviare il computer. **2)** Dal percorso HD/Applicazioni/Utilità, eseguire l'Utility Stampante scrivania Apple.

OS 9.1 a 9.2x: 1) Ejecute el instalador. Realice una instalación sencilla y reinicie el ordenador. **2)** Desde HD/Aplicaciones/Utilidades, emplee la utilidad Apple Desktop Printer para seleccionar la impresora.

OS 9.1 tot en met 9.2x: 1) Voer het installatieprogramma uit. Voltooi de standaardinstallatie en start de computer opnieuw op. **2)** Gebruik de Desktop Printer Utility van Apple vanuit HD/Programma's/Hulpprogramma's om de printer te selecteren.

OS 9.1 a 9.2x: 1) Execute o Instalador. Complete uma instalação fácil e, em seguida, reinicie o computador. **2)** Em HD/Aplicativos/Utilitários, utilize o utilitário Apple Desktop Printer para selecionar a impressora.



3) Complete the printer setup using either the **Printer (AppleTalk)** option or the **Printer (LPR)** option. 4) Go to step 21.

3) Exécutez la configuration de l'imprimante en utilisant l'option **Imprimante (AppleTalk)** ou **Imprimante (LPR)**. 4) Passez à l'étape 21.

3) Führen Sie die Druckereinrichtung entweder mit der Option **Printer (AppleTalk)** oder mit der Option **Printer (LPR)** aus. 4) Fahren Sie mit Schritt 21 fort.

3) Completare l'installazione della stampante utilizzando l'opzione **Stampante (AppleTalk)** oppure **Stampante (LPR)**. 4) Vedere il punto 21.

3) Complete la configuración de la impresora mediante la opción **Impresora (AppleTalk)** o **Impresora (LPR)**. 4) Vaya al paso 21.

3) Voltooi de printerconfiguratie met de optie **Printer (AppleTalk)** of de optie **Printer (LPR)**. 4) Ga naar stap 21.

3) Complete a instalação da impressora utilizando a opção **Impressora - AppleTalk** ou a opção **Impressora - LPR**. 4) Vá para a etapa 21.

OS X: 1) Run the Installer. Complete an easy install.

Note If OS X and OS 9.1 (Classic) to 9.2x (Classic) are installed on the same computer, the installer will show both the Classic and the OS X installation options.

OS X: 1) Exécutez le programme d'installation. Effectuez une installation standard.

Remarque Si OS X et OS 9.1 (Classic) à 9.2x (Classic) sont installés sur le même ordinateur, le programme d'installation affiche les options d'installation des systèmes Classic et OS X.

OS X: 1) Führen Sie das Installationsprogramm aus. Führen Sie eine einfache Installation aus.

Hinweis Wenn OS X und 9.1 (Classic) bis 9.2x (Classic) auf demselben Computer installiert sind, zeigt das Installationsprogramm die Installationsoptionen der Classic- und der OS X-Version an.

OS X: 1) Eseguire il programma di installazione. Completare un'installazione facile.

Nota Se OS X e OS 9.1 (Classic) fino a 9.2x (Classic) sono installati sullo stesso computer, nel programma di installazione vengono visualizzate sia le opzioni di installazione Classic che OS X.

OS X: 1) Ejecute el instalador. Realice una instalación sencilla.

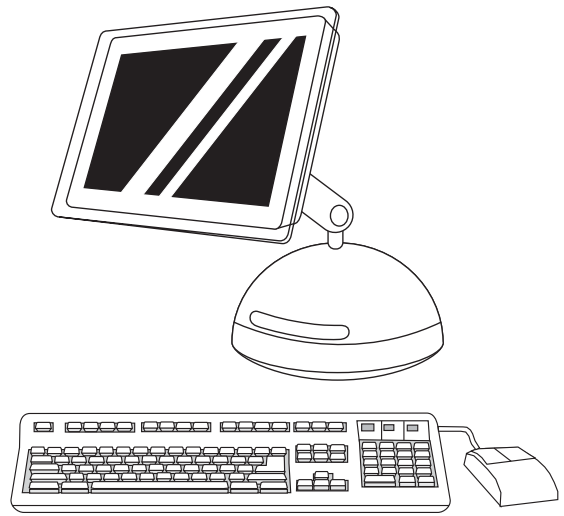
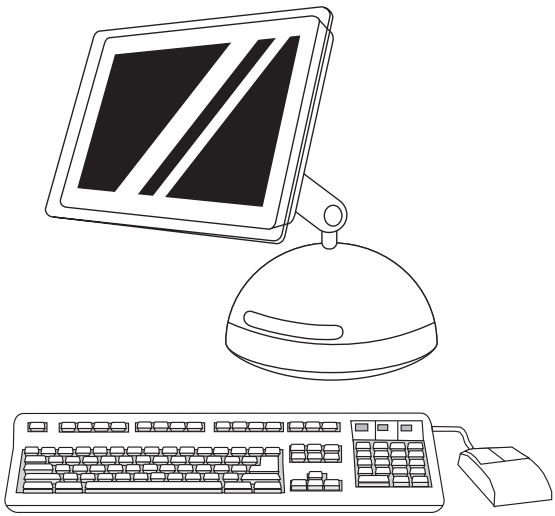
Nota Si OS X y OS 9.1 (Classic) a 9.2x (Classic) están instalados en el mismo ordenador, el instalador mostrará las opciones de instalación de ambos.

OS X: 1) Voer het installatieprogramma uit. Voltooi de standaardinstallatie.

Opmerking Als OS X en OS 9.1 (Classic) tot en met 9.2x (Classic) op dezelfde computer zijn geïnstalleerd, worden de installatie-opties van Classic en OS X door het installatieprogramma weergegeven.

OS X: 1) Execute o Instalador. Complete uma instalação fácil.

Nota Se o OS X e o OS 9.1 (Classic) a 9.2x (Classic) estiverem instalados no mesmo computador, o instalador mostrará ambas as opções de instalação Classic e OS X.



2) From HD/Applications/Utilities/Print Center, start the Print Center. 3) If the printer appears in the **Printer List**, delete the printer. Click **Add**.

2) Démarrez le Centre d'impression à partir du dossier HD/ Applications/Utilitaires/Centre d'impression. 3) Si l'imprimante apparaît dans la **Liste d'imprimantes**, supprimez-la. Cliquez sur **Ajouter**.

2) Starten Sie das Print Center über HD/Applications/Utilities/Print Center. 3) Löschen Sie den Drucker, wenn er in der **Druckerliste** angezeigt wird. Klicken Sie auf **Hinzufügen**.

2) Avviare Centro Stampa da HD/Applicazioni/Utilità/Centro Stampa. 3) Se la stampante viene visualizzata in **Elenco Stampanti**, eliminare la stampante. Fare clic su **Aggiungi**.

2) Inicie el Centro de impresión desde HD/Aplicaciones/Utilidades/ Centro de impresión. 3) Si la impresora aparece en **Lista de impresoras**, elimínela. Haga clic en **Añadir**.

2) Start Afdrukbeheer vanuit HD/Programma's/Hulpprogramma's/ Afdrukbeheer. 3) Als de printer wordt weergegeven bij **Printers**, verwijderd u de printer. Klik op **Voeg toe**.

2) A partir de HD/Aplicativos/Utilitários/Print Center, inicie o Print Center. 3) Se a impressora aparecer na **Lista de impressoras**, exclua-a. Clique em **Incluir**.

4) On the next page, click the drop-down menu, and then select either the **AppleTalk** option or the **IP Printing** option. 5) From the **Printer Model** drop-down list, select **HP**. 6) Under **Model Name**, select the printer, and click **Add**. 7) Go to step 21.

4) Sur la page suivante, cliquez sur le menu local, puis sélectionnez l'option **AppleTalk** ou **Impression IP**. 5) Dans la liste locale **Modèle d'imprimante**, sélectionnez **HP**. 6) Sous **Nom du modèle**, sélectionnez l'imprimante, puis cliquez sur **Ajouter**. 7) Passez à l'étape 21.

4) Klicken Sie auf der nächsten Seite auf das Dropdown-Menü, und wählen Sie dann entweder die Option **AppleTalk** oder die Option **IP Printing**. 5) Wählen Sie in der Dropdown-Liste **Druckermodell** den Eintrag **HP** aus. 6) Wählen Sie unter **Modellname** den gewünschten Drucker aus, und klicken Sie dann auf **Hinzufügen**. 7) Fahren Sie mit Schritt 21 fort.

4) Sulla pagina successiva, fare clic sul menu a discesa, quindi selezionare l'opzione **AppleTalk** oppure **Stampa IP**. 5) Dall'elenco a discesa **Modello stampante**, selezionare **HP**. 6) In **Nome del modello**, selezionare la stampante, quindi fare clic su **Aggiungi**. 7) Vedere il punto 21.

4) En la página siguiente, haga clic en el menú desplegable y seleccione la opción **AppleTalk** o **IP Printing** (Impresión IP). 5) En la lista desplegable **Modelo de impresora**, seleccione **HP**. 6) En **Modelo**, seleccione la impresora y haga clic en **Añadir**. 7) Vaya al paso 21.

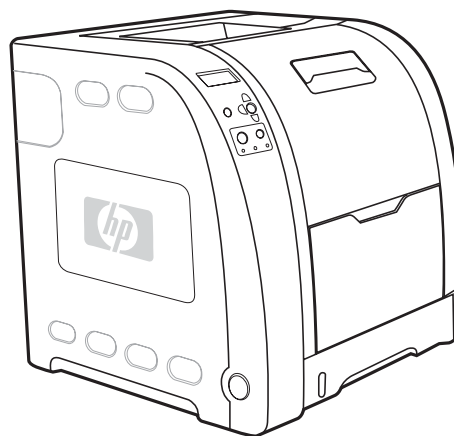
4) Op de volgende pagina klikt u op het vervolgkeuzemenu en selecteert u de optie **AppleTalk** of de optie **IP Printing**. 5) Selecteer **HP** in de vervolgkeuzelijst **Printermodel**. 6) Selecteer de printer bij **Modelnaam** en klik op **Voeg toe**. 7) Ga naar stap 21.

4) Na próxima página, clique na lista de seleção e, em seguida, seleccione a opção **AppleTalk** ou a opção **Impressão IP**. 5) Na lista de seleção **Modelo de impressora**, seleccione **HP**. 6) Em **Nome do modelo**, seleccione a impressora e clique em **Incluir**. 7) Vá para a etapa 21.

21



22



Test the software installation. Print a page from any program to make sure the software is correctly installed.

Note If installation fails, reinstall the software.

Test de l'installation du logiciel. Imprimez une page à partir d'un programme quelconque pour vérifier que le logiciel est correctement installé.

Remarque En cas d'échec de l'installation, réinstallez le logiciel.

Testen Sie die Softwareinstallation. Drucken Sie eine Seite über ein beliebiges Programm, um sicherzustellen, dass die Software ordnungsgemäß installiert wurde.

Hinweis Wenn die Installation fehlschlägt, müssen Sie die Software neu installieren.

Test dell'installazione del software. Stampare una pagina da un programma qualsiasi per assicurarsi che il software sia installato correttamente.

Nota Se l'installazione non è avvenuta correttamente, reinstallare il software.

Compruebe la instalación del software. Imprima una página desde cualquier programa para asegurarse de que el software se ha instalado correctamente.

Nota Si la instalación falla, instale de nuevo el software.

Test de installatie van de software. Druk een pagina af van een willekeurig programma om te controleren of de software correct is geïnstalleerd.

Opmerking Als de installatie is mislukt, installeert u de software opnieuw.

Teste a instalação do software. Imprima uma página a partir de qualquer programa para verificar se o software foi instalado corretamente.

Nota Se a instalação falhar, reinstale o software.

Congratulations! The printer is ready to use. The user guide is located on the CD-ROM and in the HP toolbox software.

Note Save the boxes and the packing materials in case you need to transport the printer.

Félicitations ! L'imprimante est prête à l'emploi. Le manuel d'utilisation est situé sur le CD-ROM et dans le logiciel Boîte à outils HP.

Remarque Conservez les cartons et les matériaux d'emballage en cas de transport éventuel de l'imprimante.

Herzlichen Glückwunsch! Der Drucker ist jetzt einsatzbereit. Das Benutzerhandbuch befindet sich auf der CD-ROM und in der HP Toolbox-Software.

Hinweis Bewahren Sie die Schachteln und das Verpackungsmaterial auf, falls Sie den Drucker transportieren müssen.

Congratulazioni. La stampante è pronta per l'uso. La guida dell'utente è situata sul CD-ROM e nel software HP toolbox.

Nota Conservare le confezioni e il materiale di imballaggio qualora sia necessario trasportare la stampante.

¡Enhorabuena! La impresora está lista para su uso. La guía del usuario se encuentra en el CD-ROM y en el software de la Caja de herramientas de HP.

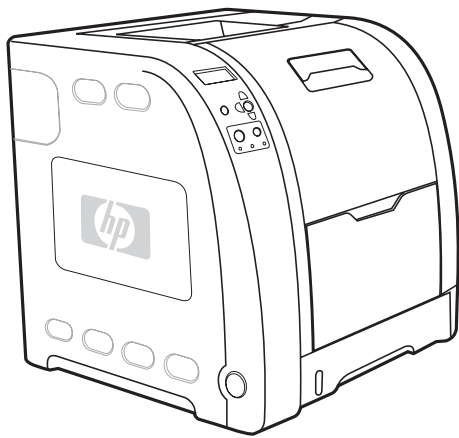
Nota Guarde las cajas y el material de embalaje por si necesita transportar la impresora.

Gefeliciteerd! De printer is klaar voor gebruik. U vindt de gebruikershandleiding op de cd-rom en in de software van de HP-werkset.

Opmerking Bewaar de dozen en het verpakkingsmateriaal voor het geval u de printer moet vervoeren.

Parabéns! A impressora está pronta para uso. O guia do usuário está localizado no CD-ROM no software HP toolbox.

Nota Guarde as caixas e os materiais de embalagem no caso de precisar transportar a impressora.



For additional help for the HP Color LaserJet 3550 series printer, go to <http://www.hp.com/support/clj3550>.

Pour obtenir une aide supplémentaire sur l'imprimante HP Color LaserJet 3550 series, visitez le site <http://www.hp.com/support/clj3550>.

Weitere Hilfe zum Drucker der HP Color LaserJet 3550 Serie finden Sie unter <http://www.hp.com/support/clj3550>.

Per ulteriore assistenza per la stampante HP Color LaserJet 3550 series, visitare il sito Web all'indirizzo <http://www.hp.com/support/clj3550>.

Para obtener ayuda adicional sobre la impresora HP Color LaserJet serie 3550, visite <http://www.hp.com/support/clj3550>.

Ga naar <http://www.hp.com/support/clj3550> voor meer informatie over de HP Color LaserJet 3550 series printer.

Para obter ajuda adicional para a impressora HP Color LaserJet 3550 series, vá para <http://www.hp.com/support/clj3550>.

Register your printer. Register at <http://www.register.hp.com>. This is the quickest and easiest way for you to register to receive the following information: technical support updates, enhanced support options, ideas and ways to use your new HP printer, and news on emerging technologies.

Enregistrement de l'imprimante. Enregistrez l'imprimante sur le site <http://www.register.hp.com>. Il s'agit de la méthode la plus simple et la plus rapide pour enregistrer l'imprimante afin de recevoir les informations suivantes : mises à jour de l'assistance technique, options d'assistance avancées, idées et méthodes d'utilisation de votre nouvelle imprimante HP, ainsi que des nouvelles sur les technologies émergentes.

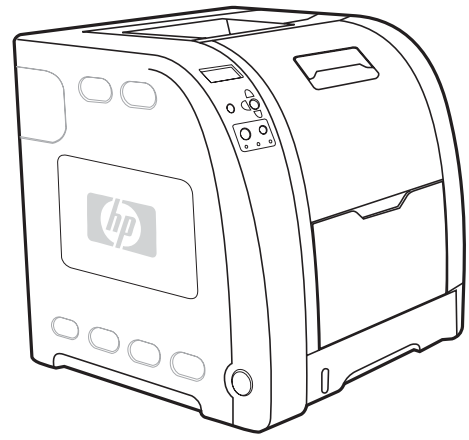
Registrieren Sie Ihren Drucker. Registrieren Sie Ihren Drucker unter <http://www.register.hp.com>. Dies ist die schnellste und einfachste Registrierungsmethode, um folgende Informationen zu erhalten: Updates zur technischen Unterstützung, erweiterte Unterstützung, Vorschläge und Möglichkeiten zur Verwendung Ihres neuen HP Druckers sowie aktuelle Informationen zu neuen Technologien.

Registrazione della stampante. Registrarsi al sito Web all'indirizzo <http://www.register.hp.com>. È il modo più veloce e facile di registrarsi e ricevere le seguenti informazioni: aggiornamenti su assistenza tecnica, opzioni di assistenza avanzate, idee e modi di utilizzare la nuova stampante HP e novità su tecnologie emergenti.

Registre la impresora. Regístrese en <http://www.register.hp.com>. Éste es el modo más rápido y sencillo de registrarse para recibir la siguiente información: actualizaciones del soporte técnico, opciones de soporte mejoradas, ideas y modos de usar su nueva impresora HP, además de novedades sobre las tecnologías emergentes.

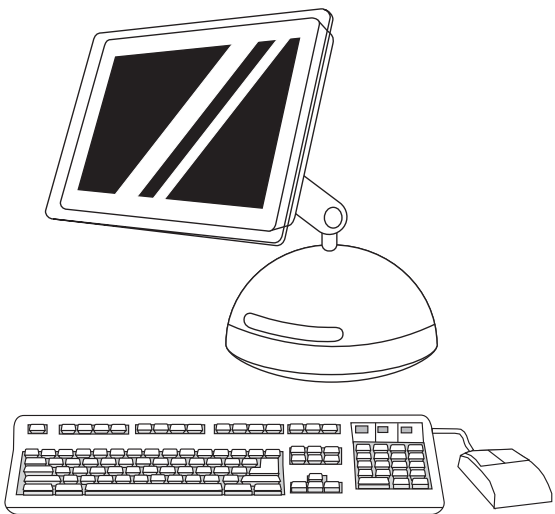
Registreer de printer. Registreer de printer op <http://www.register.hp.com>. Dit is de snelste en eenvoudigste manier om uw printer te registreren zodat u de volgende informatie krijgt: updates voor technische ondersteuning, geavanceerde ondersteuningsopties, ideeën en manieren om de nieuwe HP-printer te gebruiken en nieuws over technologieën die worden ontwikkeld.

Registre a impressora. Registre-a em <http://www.register.hp.com>. Essa é a forma mais rápida e fácil de registrá-la para receber as seguintes informações: atualizações de suporte técnico, opções de suporte avançado, idéias e formas de usar a nova impressora HP e novidades sobre tecnologias emergentes.

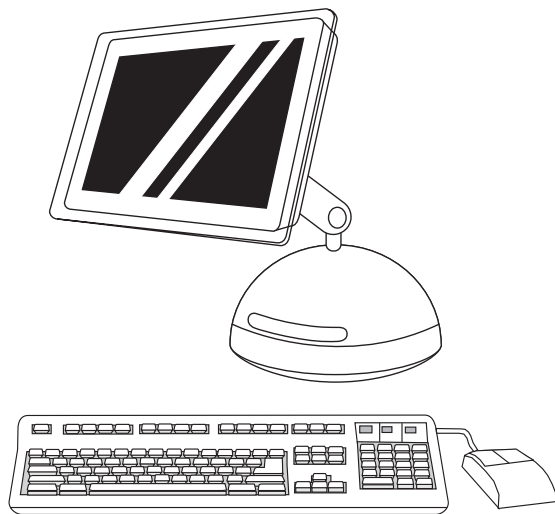


בצע רישום של המדפסת. רשום את המדפסת בכתובת <http://www.register.hp.com>. זוהי הדרך המהירה והקלה ביותר לרשום את המדפסת ולקבל את המידע הבא: עדכוני תמיכה טכנית, אפשרויות תמיכה משופרות, רעיונות לשימוש במדפסת HP החדשה שלך וכן חדשות אודות טכנולוגיות בפיתוח.

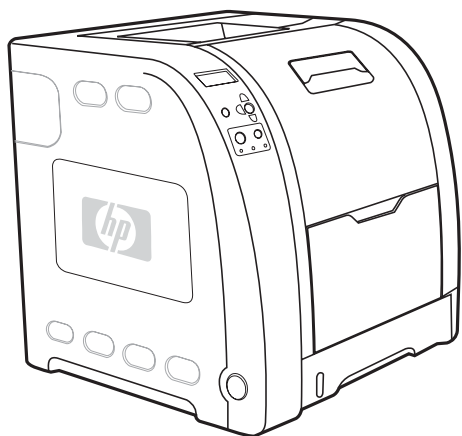
לקבלת עזרה נוספת עבור המדפסת HP Color LaserJet 3550 series, בקר באתר שכתובתו <http://www.hp.com/support/cj3550>.



4 בדף הבא, לחץ על התפריט הנפתח ובחר באפשרות **AppleTalk** או באפשרות **IP Printing**. 5. בחר באפשרות **HP** מתוך הרשימה הנפתחת **Printer Model** (דגם המדפסת). 6. במקטע **Model Name** (שם הדגם), בחר במדפסת ולחץ על **Add** (הוסף). 7. עבור לשלב 21.



2 מתוך HD/Applications/Utilities/Print Center, הפעל את ה-Print Center (מרכז ההדפסה). 3. אם המדפסת מופיעה ב-**Printer List** (רשימת המדפסות), מחק אותה. לחץ על **Add** (הוסף).



22

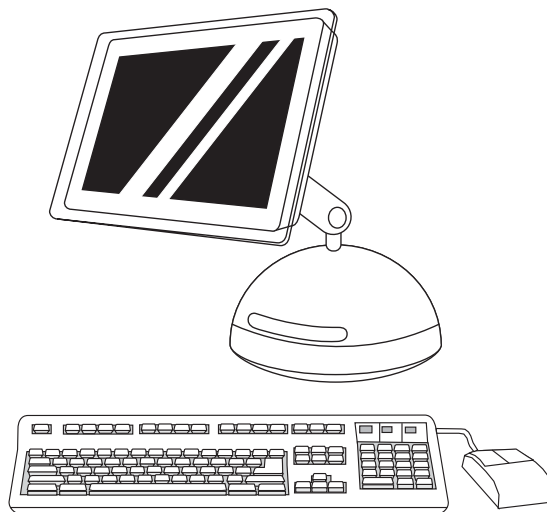
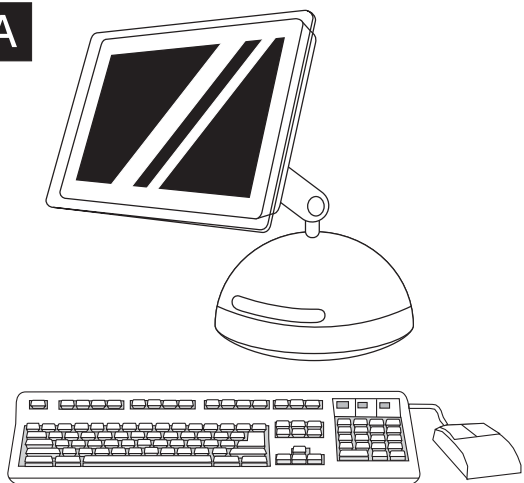
ברכותינו! המדפסת מוכנה לשימוש. המדריך למשתמש כלול בתקליטור ובתוכנה HP toolbox (ארגז הכלים של HP).
הערה שמור את הקופסאות ואת חומרי האריזה למקרה שתצטרך להעביר את המדפסת למיקום אחר.



21

בדוק את התקנת התוכנה. הדפס דף מכל תוכנית שהיא, כדי לוודא שהתוכנה הותקנה כראוי.
הערה אם ההתקנה לא התבצעה כראוי, הסר את התוכנה והתקן אותה מחדש.

A

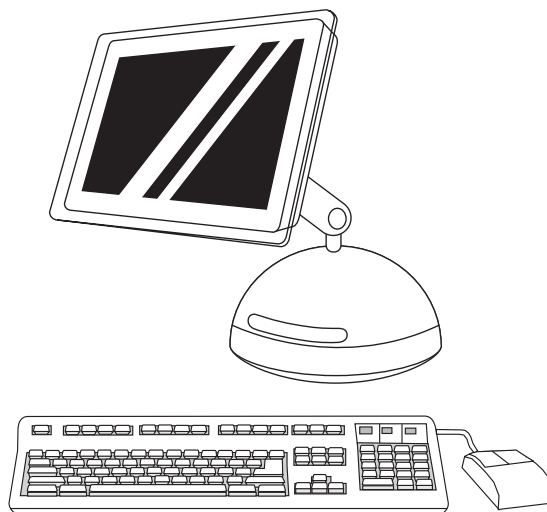


מערכת OS בגרסה 9.1 עד 9.2א: (1) הפעל את Installer (תוכנית ההתקנה). בצע התקנה קלה והפעל את המחשב מחדש. **(2)** מתוך HD/Applications/Utilities, השתמש בתוכנית העזר Apple Desktop Printer Utility כדי לבחור במדפסת זו.

התקן את תוכנת המדפסת (Macintosh). עבור מערכת OS בגרסה 9.1 עד 9.2א עבור לשלב א. עבור מערכת OS X, עבור לשלב ב.

עברית

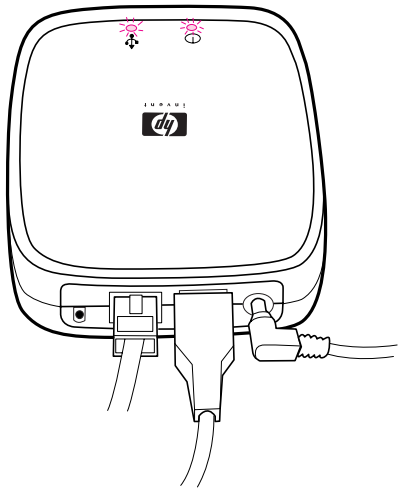
B



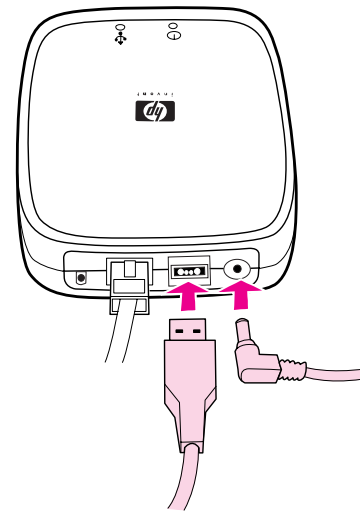
OS X (1): הפעל את Installer (תוכנית ההתקנה). בצע התקנה קלה. **הערה** אם מערכת OS X ו-OS 9.1 (Classic) עד OS 9.2 (Classic) מותקנות באותו מחשב, תוכנית ההתקנה תציג את שתי אפשרויות ההתקנה – OS X ו-OS Classic גם יחד.

(3) השלם את התקנת המדפסת באמצעות האפשרות **Printer (AppleTalk)** או **(4 .Printer (LPR)** עבור לשלב 21.

עברית



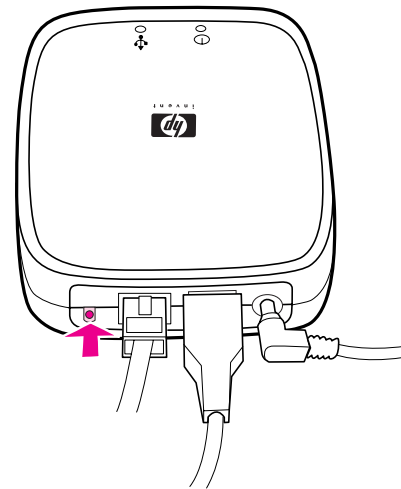
נורית ה-LED או 100 נדלקת ומציינת חיבור לרשת. נורית הפעולה/סטטוס מהבהבת. לאחר 15 שניות, נורית הפעולה/סטטוס ונורית מדפסת ה-USB יהיו ירוקות. נורית הפעולה/סטטוס תהבהב אם מתרחשת פעילות רשת.



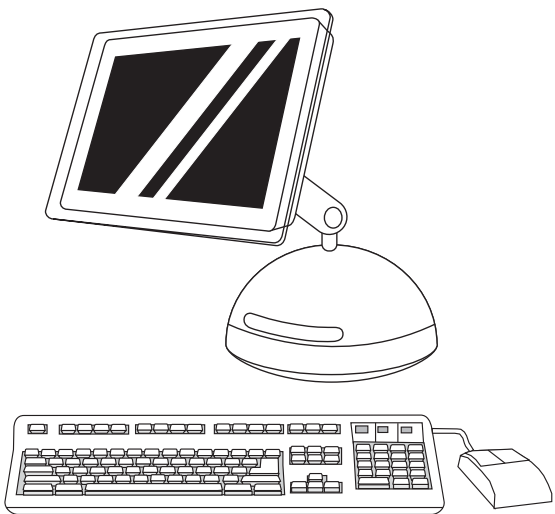
2) חבר את שרת ההדפסה למדפסת באמצעות כבל USB. 3) חבר את כבל החשמל DC ממודול הכוח למחבר החשמל שבלוח האחורי ולאחר מכן חבר לשקע חשמל.



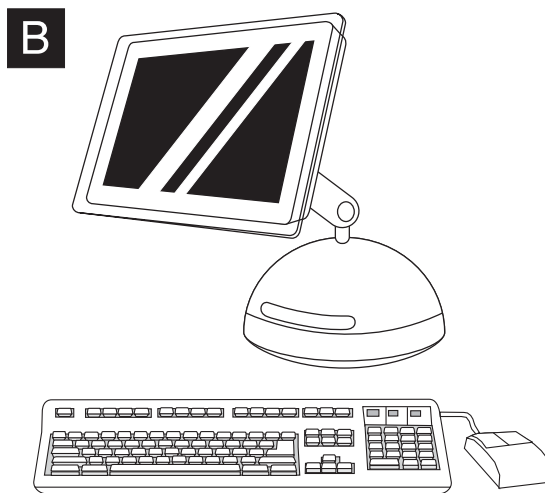
6) להתקנת תוכנת מדפסת ברשת של מחשבי Windows, עיין במדריך להתקנה ברשת של HP, הכלול עם המדפסת. להתקנת תוכנת מדפסת ברשת של מחשבי Macintosh, עבור לשלב 20.



4) לחץ על לחצן הבדיקה בגב שרת ההדפסה החיצוני כדי להדפיס דף תצורה למדפסת HP Jetdirect. 5) שים לב לכתובת ה-HP, לצורך שימוש עתידי. פעולה זו עשויה להימשך מספר דקות, בהתאם לחיבור הרשת.

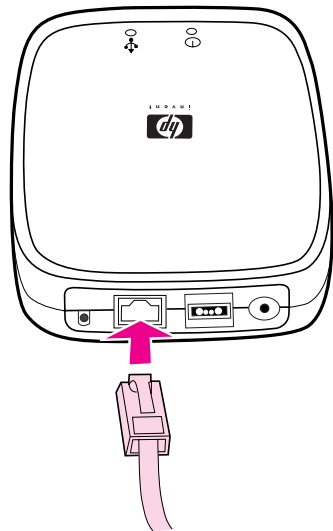


2) מתוך HD/Applications/Utilities/Print Center, הפעל את ה-Print Center (מרכז ההדפסה). 3) אם המדפסת מופיעה ב-Printer List (רשימת המדפסות), מחק אותה. לחץ על Add (הוסף). 4) בדף הבא, לחץ על התפריט הנפתח ובחר באפשרות USB.

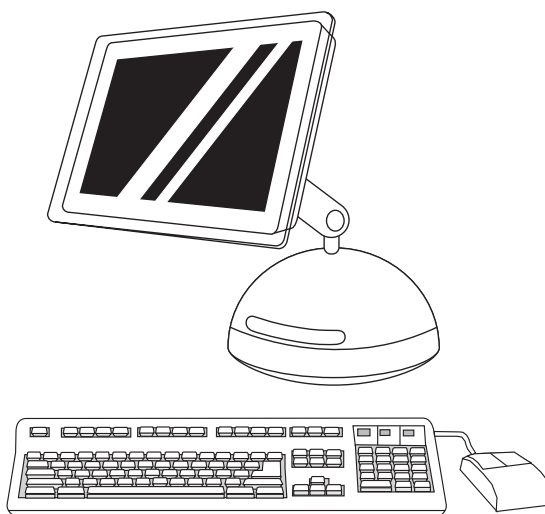


1) הפעל את את Installer (תוכנית ההתקנה). בצע התקנה קלה. **הערה** אם מערכת OS X ו-OS 9.1 (Classic) עד OS 9.2 (Classic) מותקנות באותו מחשב, תוכנית ההתקנה תציג את שתי אפשרויות ההתקנה – OS X ו-OS Classic גם יחד.

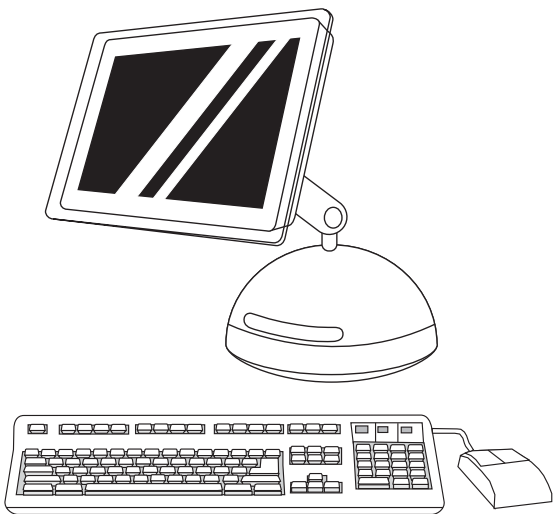
19



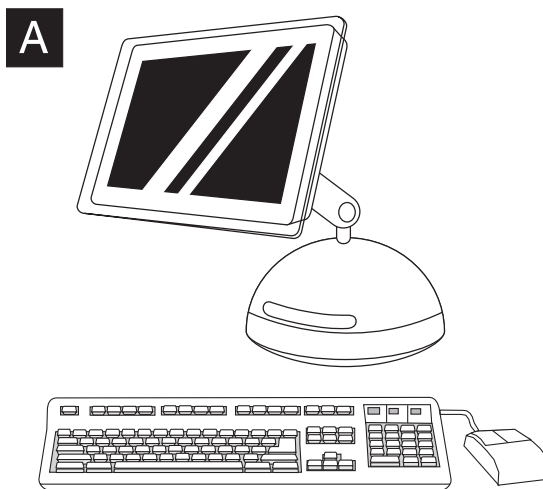
1) **החבר לרשת.** (1) חבר את שרת HP Color LaserJet 3550n בלבד: **החבר לרשת.** (1) חבר את שרת ההדפסה החיצוני HP Jetdirect en3700 לרשת מקומית מסוג 10Base-T או 100Base-T. לשם כך, חבר את כבל הרשת ליציאת הרשת שבלוח האחורי.



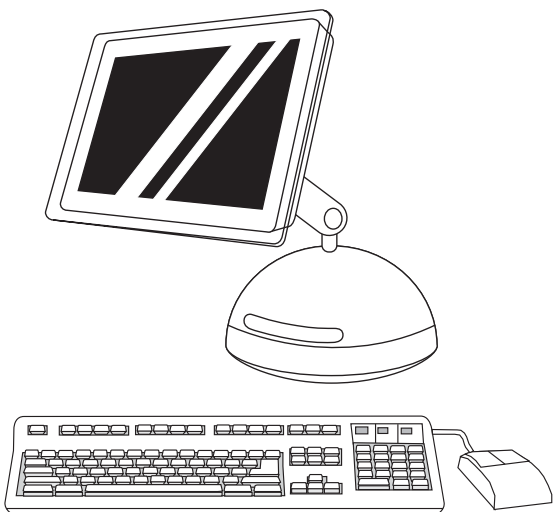
5) בחר באפשרות HP מתוך הרשימה הנפתחת **Printer Model** (דגם המדפסת). 6) במקטע **Model Name** (שם הדגם), בחר במדפסת ולחץ על **Add** (הוסף). 7) עבור לשלב 21.



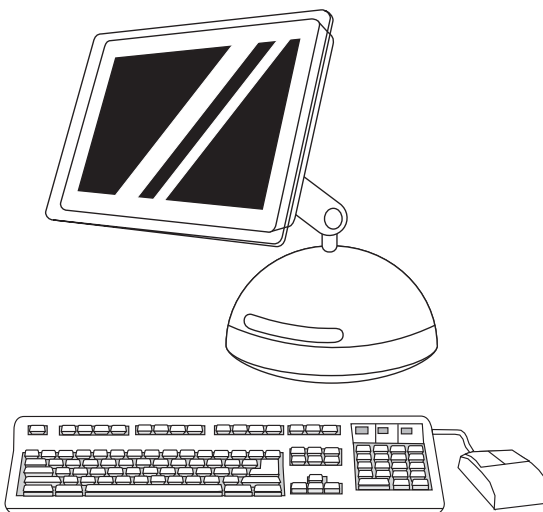
4 הפעל את תוכנית העזר Apple Desktop Printer Utility מתוך
 HD/Applications/Utilities. 5 לחץ פעמיים על **HP Printer (USB)** (מדפסת
Printer Selection (בחירת מדפסת USB).
 6 לחץ על **Change** (שינוי) לצד **USB**
 OK (אישור). 6 לחץ על **Change** (שינוי) לצד **USB**
 (בחירת מדפסת USB).



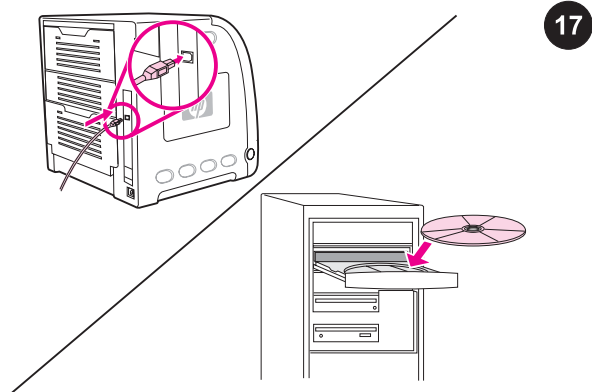
מערכת OS 9.1 בגרסה עד 9.2x: 1 הפעל את **Installer** (תוכנית ההתקנה).
 2 בצע התקנה מותאמת אישית. לצורך ההתקנה המותאמת אישית, בחר בכל
 האפשרויות, לרבות **USB Components (Classic)**. 3 כאשר תתבקש,
 הפעל את המחשב מחדש.



10 בשולחן העבודה, סמן את המדפסת. 11 לחץ על התפריט
Printing (הדפסה) ולאחר מכן לחץ על **Set Default Printer** (קבע כמדפסת
 ברירת מחדל). 12 עבור לשלב 21.

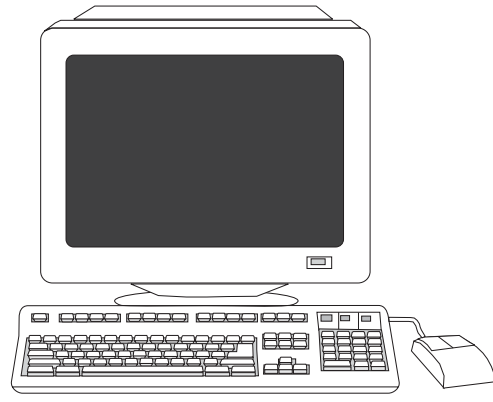


7 בחר את המדפסת ולאחר מכן לחץ על **OK** (אישור). 8 לצד **PostScript®**
Printer Description (PPD) File (קובץ PPD), לחץ על **Auto Setup**
 (התקנה אוטומטית) ולאחר מכן לחץ על **Create** (צור). 9 שמור את התקנת
 המדפסת.



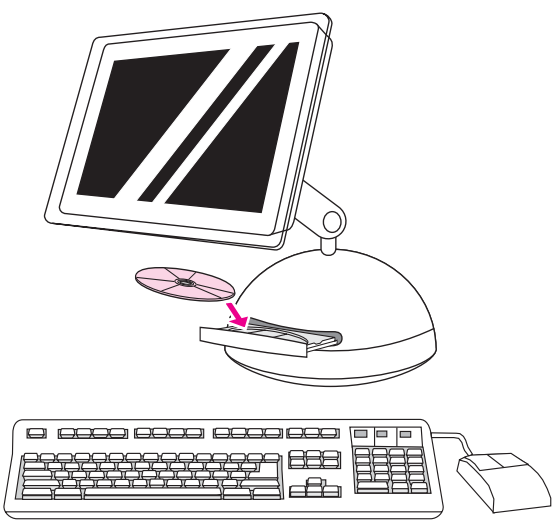
17

הכנס-הפעל. אם מופיעה ההודעה **אותרה חומרה חדשה**, הכנס את התקליטור. פעל בהתאם להוראות המופיעות על המסך, קבל את הגדרות ברירת המחדל שנבחרו ועבור לשלב 21.

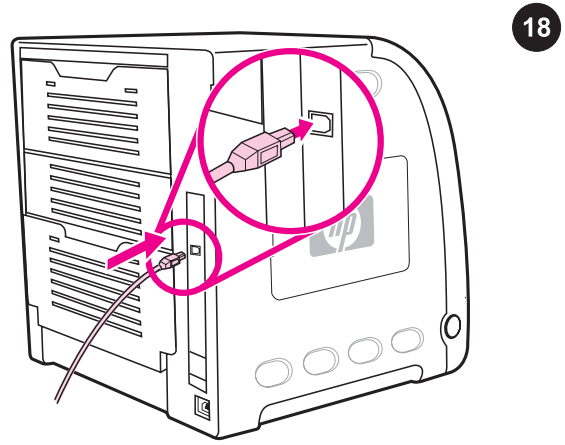


4 לחץ על **Finish** (סיום). אם תבקש, הפעל את המחשב מחדש. **5** עבור לשלב 21.

עברית



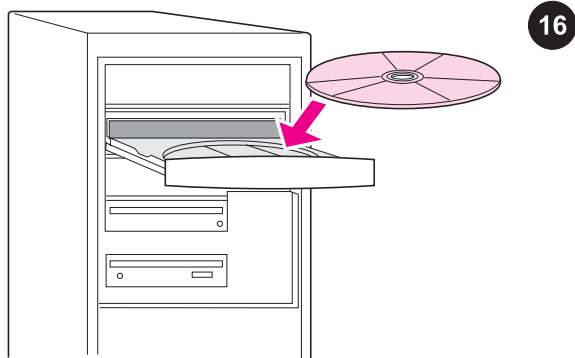
2 הכנס את התקליטור לכוון התקליטורים. עבור מערכת OS בגרסה 9.1 עד 9.2x, עבור לשלב א. עבור מערכת OS X, עבור לשלב ב.



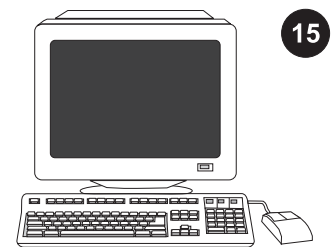
18

חבר את המדפסת **לחשב Macintosh**. **1** חבר כבל USB בין יציאת ה-USB במדפסת ליציאת ה-USB במחשב.

עברית



16

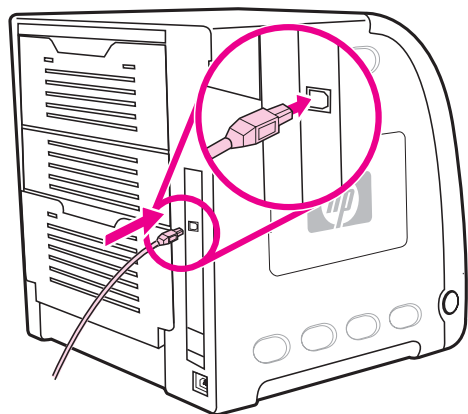


15

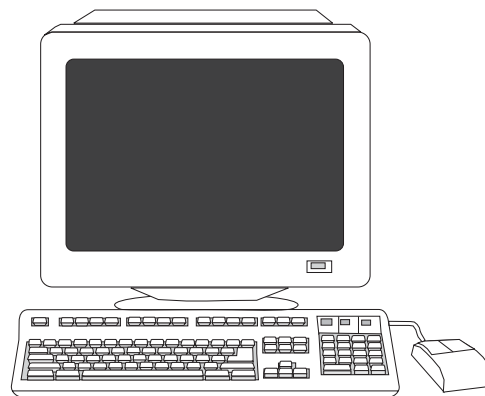


1. **חבר את המדפסת ל־Windows**. הכנס את התקליטור לכונן התקליטורים.
הערה התקן את התוכנה מהתקליטור לפני חיבור הכבל למדפסת. אם כבר חיברת את הכבל ומופיעה ההודעה **אותרה חומרה חדשה**, עבור לשלב 17.

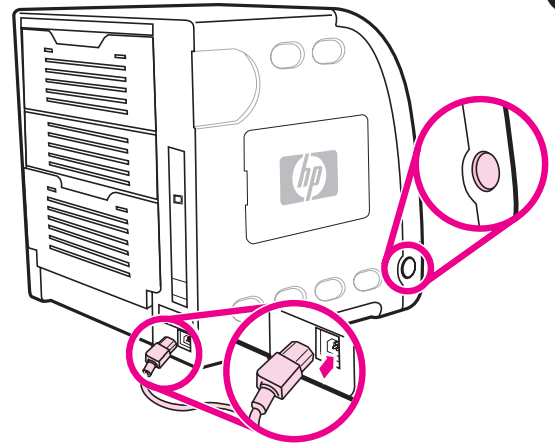
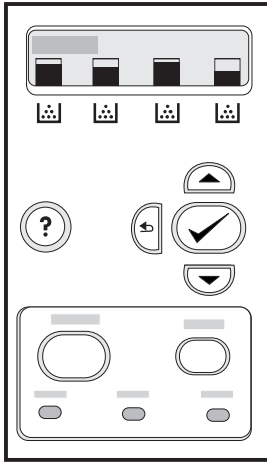
בחר בשיטת התקנה אחת. כדי לחבר את המדפסת ישירות ל־**לחשב** **Windows®**, עבור לשלב 16. כדי לחבר את המדפסת ישירות ל־**לחשב** **Macintosh**, עבור לשלב 18. כדי לחבר את המדפסת HP Color LaserJet 3550n ל־**לש**, עבור לשלב 19.



3) פעל בהתאם להוראות המופיעות על המסך. כאשר תבקש, חבר כבל USB (מומלץ לצורך מיטוב הביצועים) בין המדפסת ל־**לחשב**.

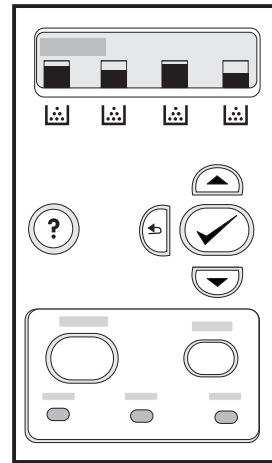
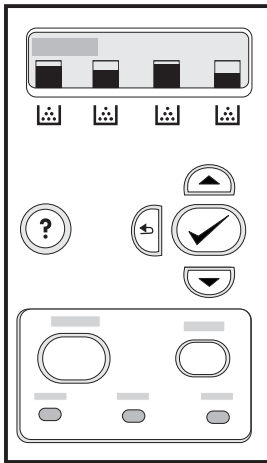


2) במסך הפתיחה, לחץ על **Install Printer** (התקן את המדפסת). כעת יופיע אשף ההתקנה.
הערה אם מסך הפתיחה אינו מופיע, לחץ על **התחל** ולאחר מכן על **הפעלה**.
 הקלד **SETUP:X**. החלף את **X** באות המציינת את כונן התקליטורים ולחץ על **אישור**.



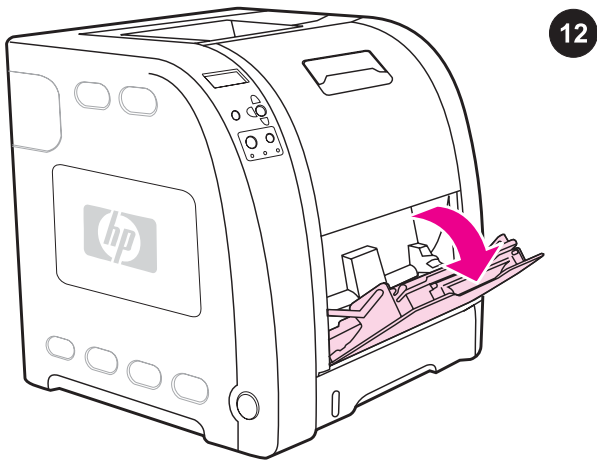
אם תבקש לבחור שפה עבור לוח הבקרה, לחץ על ▼ או ▲ כדי לסמן את השפה הרצויה. לחץ על ✓ כדי לבחור בה.

חבר את כבל החשמל והפעל את המדפסת. הנורית הירוקה 'מוכן' תידלק כעבור 2 דקות לכל היותר.
זהירות אל תחבר את המדפסת למחשב או לרשת בשלב זה.

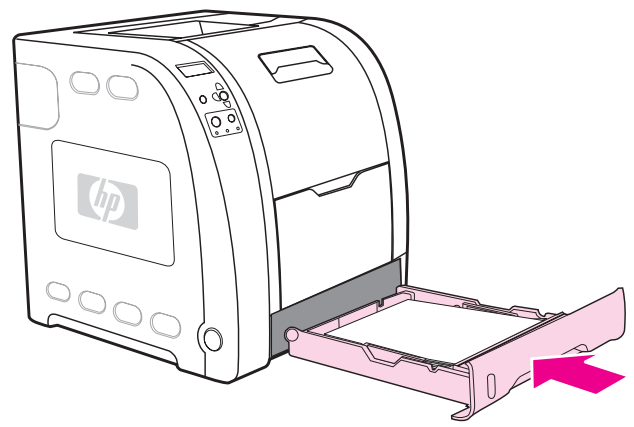


לאחר הדפסת דף ההדגמה תופיע בצג לוח הבקרה של המדפסת ההודעה **READY** (מוכן).

הדפס דף הדגמה. (1) לחץ על **תפריט** כדי להיכנס לתפריטים (2) לחץ על ▼ כדי לסמן את האפשרות **INFORMATION** (מידע) ולחץ על ✓ כדי לבחור בה. (3) לחץ על ▼ כדי לסמן את האפשרות **PRINT DEMO** (הדפס הדגמה) ולחץ על ✓ כדי לבחור בה.

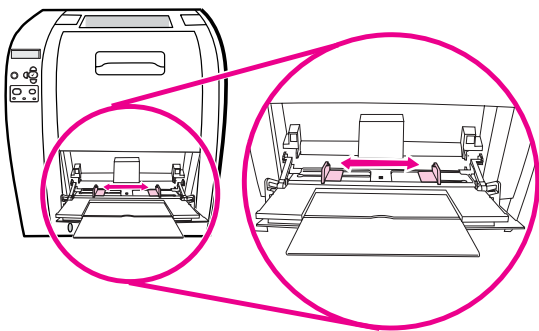


12

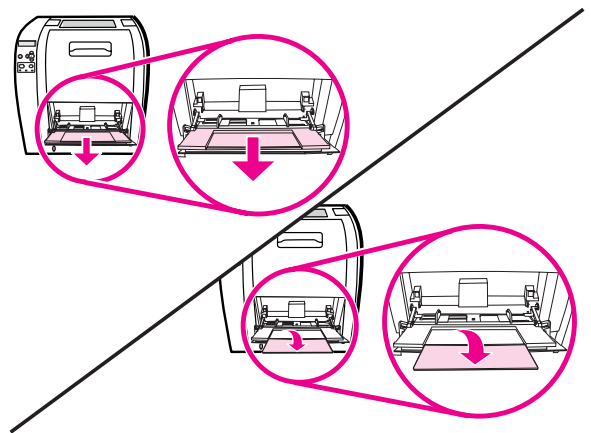


6) החלק את המגש חזרה לתוך המדפסת.

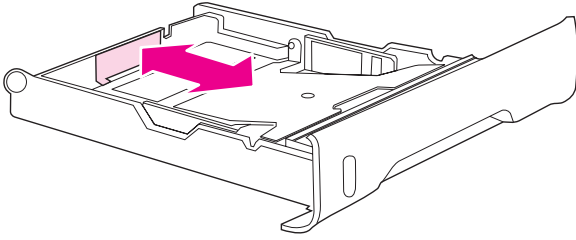
טען נייר במגש 1 (פעולה אוטומטית). 1) פתח את מגש 1. הערה בהדפסה על חומרי הדפסה מיוחדים, כגון מעטפות, השתמש במגש 1.



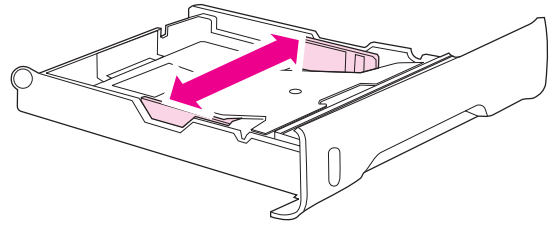
3) הסט את מכווני הרוחב כך שיוצבו במרחק קטן מחומר ההדפסה. 4) הוצא את כל חומרי ההדפסה שלא נעשה בהם שימוש וסגור את המגש בתום ההדפסה.



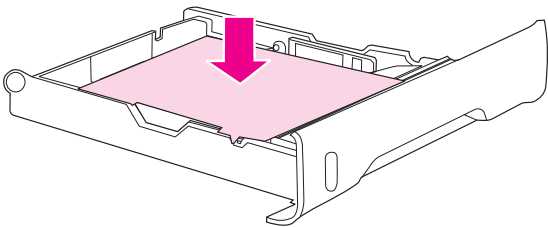
2) החלק החוצה את מאריך המגש ובמקרה הצורך פתח את מאריך המגש הנוסף.



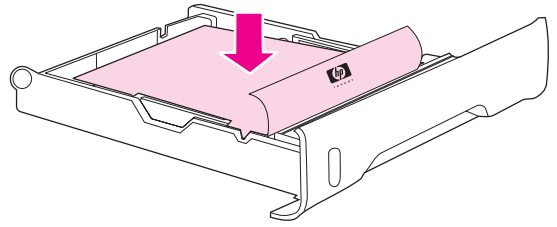
(3) לחץ על הזיזים הכחולים בגב המגש והסט את מכווני האורך עד שסמל החץ יצביע על גודל הנייר המוטען.



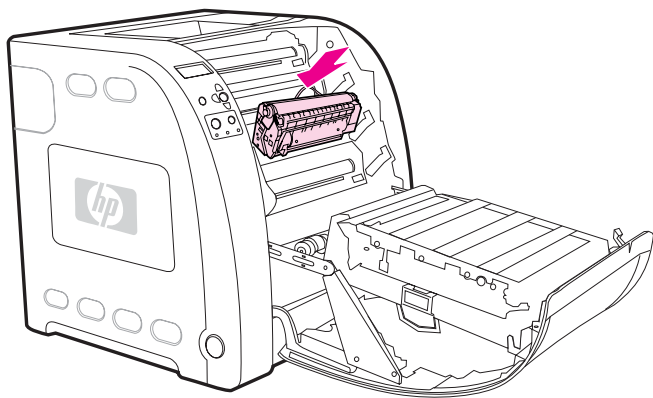
(2) הסט את מכווני הרוחב הצדיים עד שהחצים הכחולים שעל גבי מכווני הרוחב יצביעו על גודל הנייר המוטען.



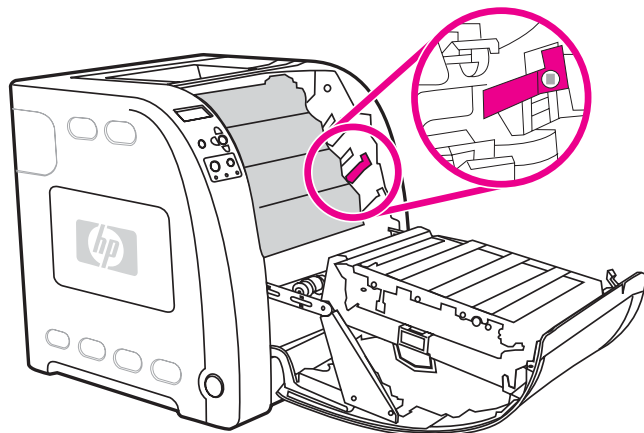
(5) לחץ על ערמת הנייר עד שלוחית ההרמה המתכתית תינעל במקומה. ודא שערמת הנייר פרושה לחלוטין ושהיא נמצאת מתחת ללשוניות הגובה.



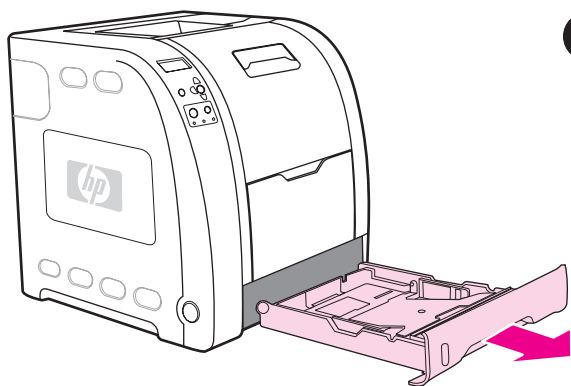
(4) טען את הנייר במגש. אם מדובר בנייר מיוחד, כגון נייר חברה, טען אותו כך שהצד המיועד להדפסה מופנה כלפי מטה והקצה העליון מופנה כלפי חזית המגש. **הערה** אל תנסה להפריד את הדפים זה מזה על-ידי נפנופם לפני הטעינה.



(5) ישר את מחסנית ההדפסה ביחס למסילות שבתוך המדפסת, ובעזרת הידית, הכנס את המחסנית. **(6)** חזור על פעולה זו לצורך התקנת שלוש מחסניות ההדפסה הנוספות.

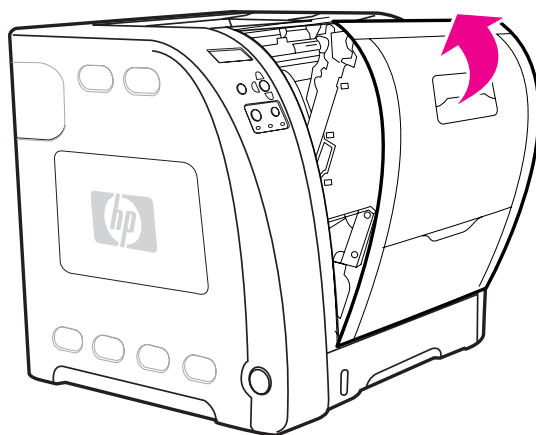


(4) אתר את חריץ הצבע המתאים למחסנית ההדפסה.

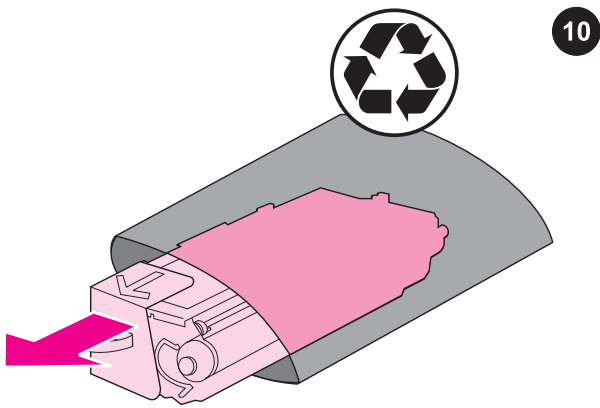


11

טען נייר במגש 2. **(1)** שלוף את מגש 2 מתוך המדפסת.

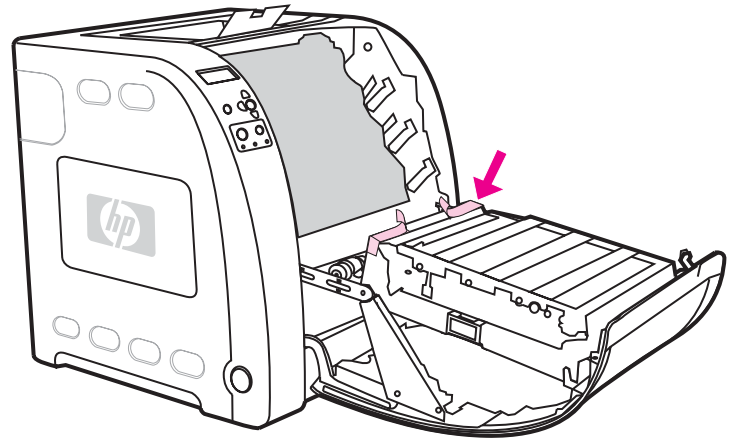


(7) סגור היטב את הדלת הקדמית.



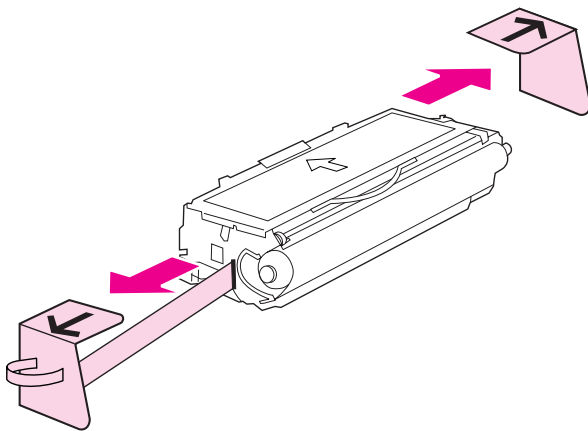
10

10 **התקן את מחסניוֹת ההדפסה.** (1 הוצא את מחסנית ההדפסה החדשה מאריזתה.

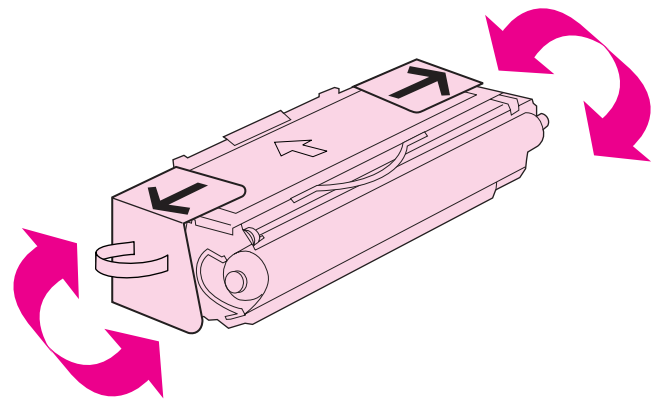


(4 הסר את הסרט הכתום מהצד האחורי, הימני והשמאלי של יחידת ההעברה.

עברית

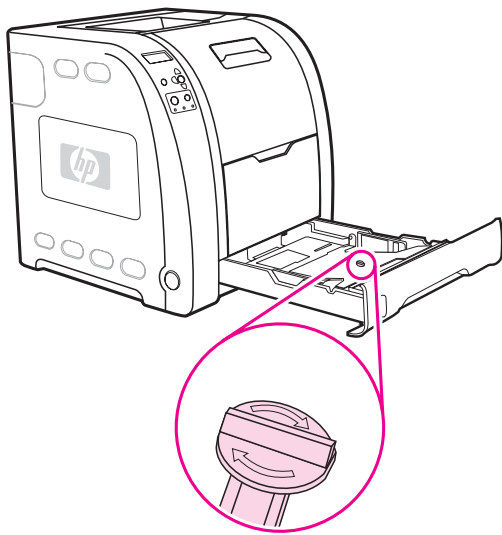


(3 הסר את סרט האריזה ואת סגרי האריזה הכתומים ממחסנית ההדפסה החדשה. **הערה** השלך את סרט האריזה ואת סגרי האריזה בהתאם לתקנות המקומיות.

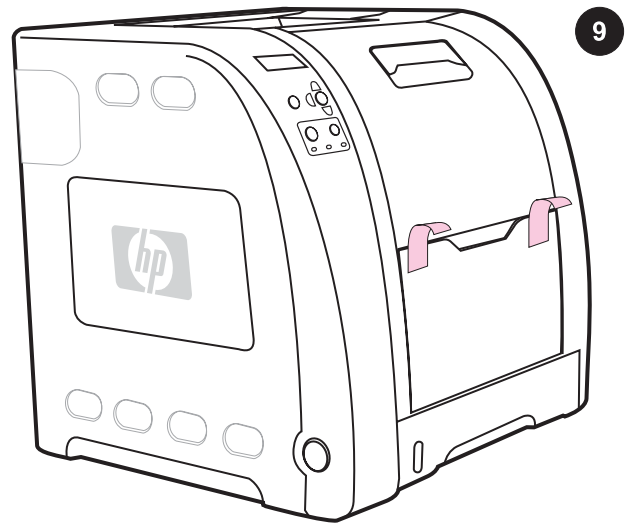


(2 אחוז במחסנית ההדפסה בשני קצותיה ונדנד אותה מצד לצד בעדינות כדי לפזר את הטונר.

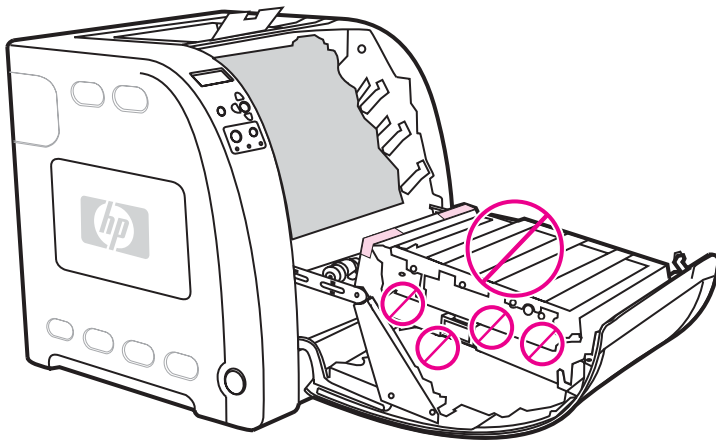
עברית



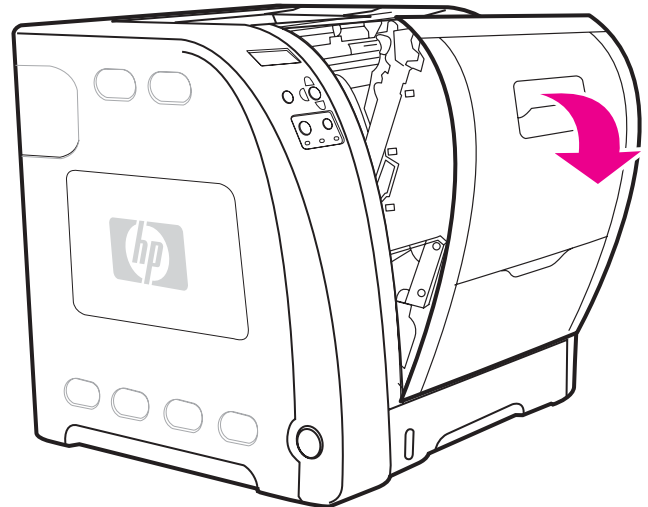
2 פתח את מגש 2 והוצא את סגר האריזה הכתום ואת כל חומרי האריזה האחרים שבתוך המגש.



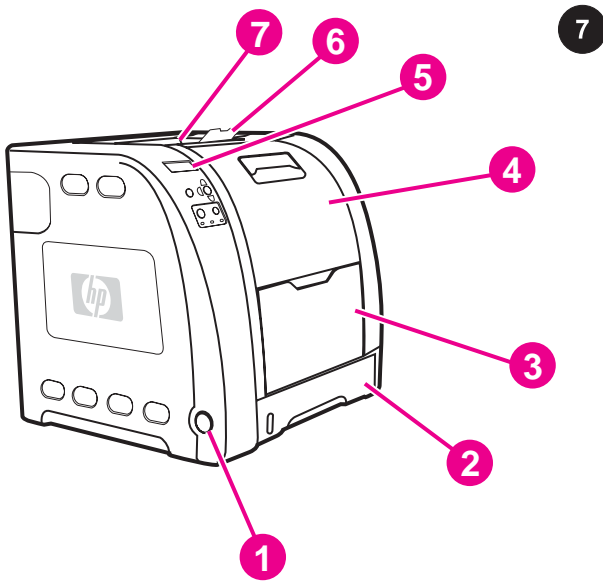
1 הסר את חומרי האריזה. (1) הסר את כל הסרטים הכתומים החיצוניים, את המגנים הכתומים ואת שאר חומרי האריזה.



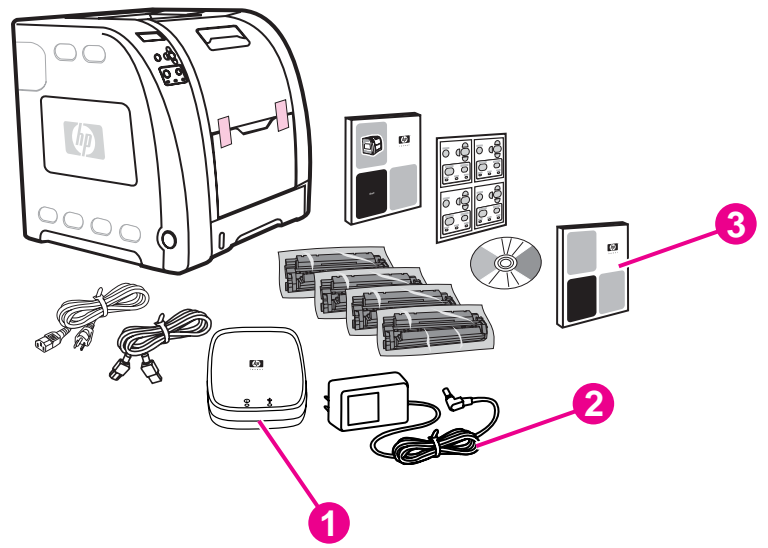
זהירות אל תניח חפצים כלשהם על יחידת ההעברה. אל תיגע בחלקה העליון של יחידת ההעברה או במגעים שבצדה השמאלי.



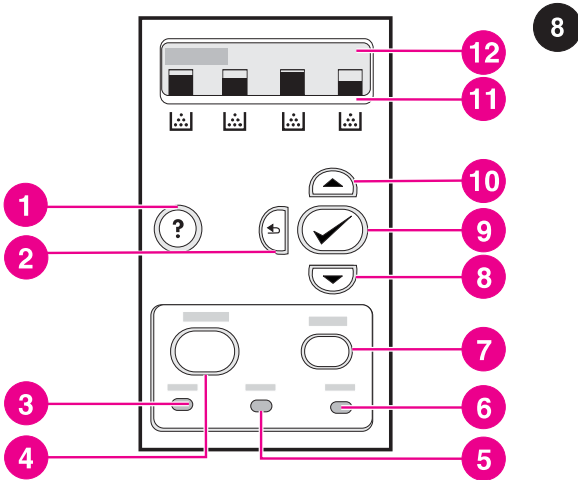
3 הרם את ידית הדלת הקדמית ומשוך את הדלת הקדמית כלפי מטה.



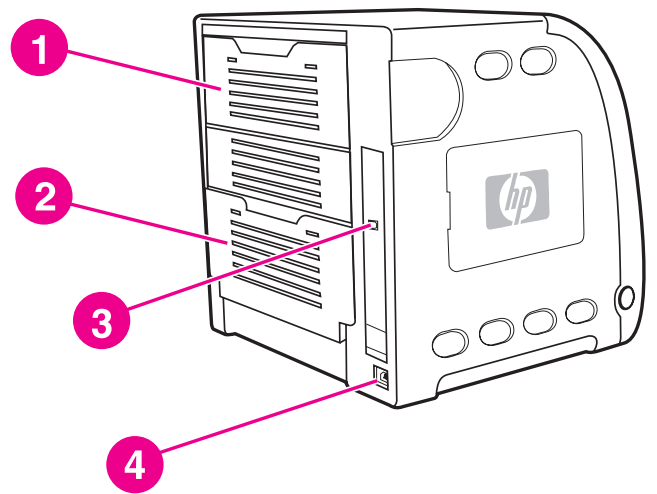
7
 אתר את חלקי המדפסת (מבט מהחזית). 1 מתג הפעלה/כיבוי 2 מגש 2
 3 מגש 1 4 דלת קדמית 5 לוח הבקרה של המדפסת 6 מאריך סל הפלט
 7 סל פלט



תכולה נוספת הכלולה באריזה של HP Color LaserJet 3550n. 1 שרת
 הדפסה חיצוני HP Jetdirect en3700 2 ספק כוח 3 מדריך להתקנת רשת
 הערה פריטים אלה מיועדים לחיבור שרת ההדפסה החיצוני.



8
 מרכיבי לוח הבקרה. 1 לחצן עזרה 2 לחצן חץ אחורה 3 נורית 'מוכן'
 4 לחצן הפריט 5 נורית 'נתונים' 6 נורית 'שים לב' 7 לחצן עצור 8 לחצן חץ
 מטה 9 לחצן בחירה 10 לחצן חץ מעלה 11 מחווני מפלס מחסניות
 ההדפסה 12 צג

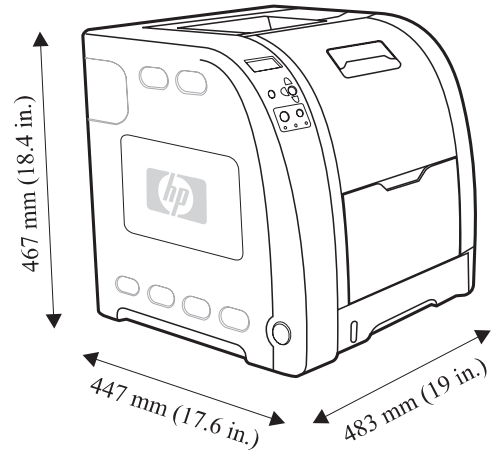


אתר את חלקי המדפסת (מבט מאחור). 1 דלת אחורית עליונה 2 דלת
 אחורית תחתונה (סל פלט אחורי) 3 חיבור USB 4 חיבור לחשמל

4

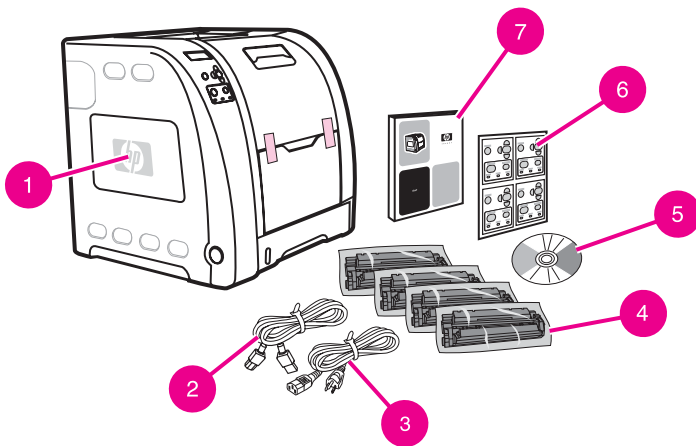


הקפד על סביבת עבודה מבוקרת. אין להניח את המדפסת באור שמש ישיר, או באזור המתאפיין בשינויים חדים בטמפרטורה ובלחות. טווחים מומלצים: 17° עד 25° צלסיוס ו-20 עד 60 אחוזי לחות יחסית



מידות. מדפסת HP Color LaserJet 3550: גובה, 467 מ"מ; עומק, 447 מ"מ; רוחב, 483 מ"מ; משקל, 32.5 ק"ג

6

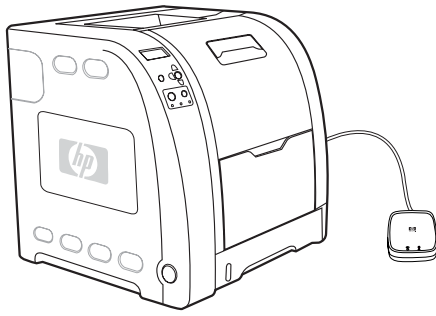


בדוק את תכולת האריזה. (1 HP Color LaserJet 3550 (2) כבל USB (3) כבל חשמל (4) ארבע מחסניות הדפסה (5) תקליטור (התקליטור מכיל את המדריך למשתמש) (6) כיסוי לוח הבקרה (7) מדריך להפעלה ראשונה

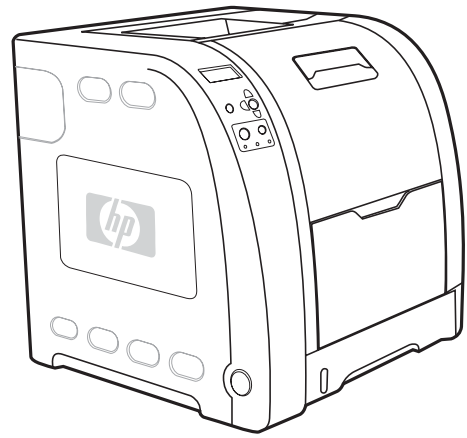
5



הצב את המדפסת והכן אותה לפעולה. הצב את המדפסת במיקום שהוכן מראש. **אזהרה!** יש להיעזר באדם נוסף לצורך הרמת המדפסת והעברתה למיקום שהוכן מראש. אין להרים את המדפסת באמצעות הידית של מגש 2.



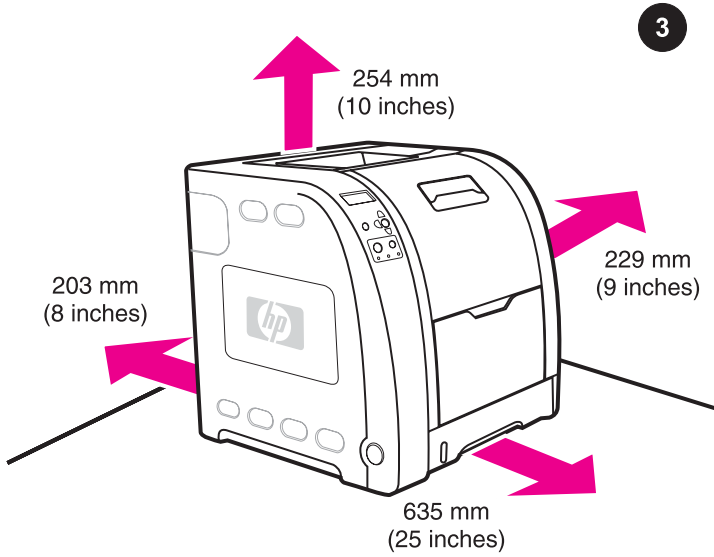
1



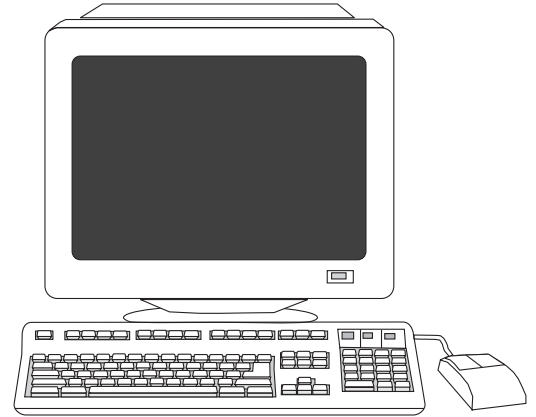
חברת הדפסה חיצוני HP Jetdirect en3700 של דגם 3550, בתוספת HP Color LaserJet 3550: כולל את המאפיינים של דגם 3550, בתוספת שרת הדפסה חיצוני HP Jetdirect en3700

דגמים. HP Color LaserJet 3550: דגם בסיסי, כולל זיכרון SDRAM בקיבולת של 64 MB

עברית



3



2

הכן את סביבת העבודה. בחר משטח יציב וישר באזור מאורר היטב ונקי מאבק. דרישות מקום עבור האזור סביב המדפסת: מקדימה, 635 מ"מ; מאחור, 203 מ"מ; מהצדדים, 229 מ"מ; מלמעלה, 254 מ"מ

דרישות מערכת מינימליות. עיין באריזת המדפסת או בהערות להתקנה הכלולות בתקליטור.

עברית



התחלה

© 2004 Hewlett-Packard Development Company, L.P.

www.hp.com



Q5990-90936