



## 参考指南

# Compaq 笔记本电脑系列

文档部件号：370698-AA1

2004 年 6 月

本指南介绍了笔记本电脑的安装、操作和维护方式，以及如何排除相关故障。其中还含有电池组、电源管理、外接设备连接以及调制解调器和网络连接方面的信息。最后一章还提供有关调制解调器命令、安全及管制信息的其它参考资料。

© 版权所有 2004 Hewlett-Packard Development Company, L.P.

Microsoft 和 Windows 是 Microsoft Corporation 在美国的注册商标。

本文档中包含的信息如有更改，恕不另行通知。随 HP 产品和服务附带的有限保修声明中阐明了此类产品和服务的全部保修服务。本文档中的任何内容均不应理解为构成任何额外保证。HP 对本文档中出现的技术错误、编辑错误或遗漏之处概不承担责任。

## 参考指南

Compaq 笔记本电脑系列

2004 年 6 月第一版

参考号：2200

文档部件号：370698-AA1

---

# 目录

## 1 笔记本电脑使用入门

识别笔记本电脑部件 .....	1-1
前面板部件和右面板部件 .....	1-2
左面板部件和背面板部件 .....	1-3
底部面板部件 .....	1-4
状态指示灯 .....	1-5
安装笔记本电脑 .....	1-7
步骤 1: 插入电池组 .....	1-7
步骤 2: 连接交流电源 .....	1-8
步骤 3: 连接电话线 .....	1-9
步骤 4: 打开笔记本电脑 .....	1-10
步骤 5: 安装 Windows .....	1-11

## 2 基本操作

笔记本电脑的使用 .....	2-1
默认电源设置 .....	2-2
重置笔记本电脑 .....	2-3
更改引导设备 .....	2-3
使用触摸板 .....	2-4
使用触摸板的敲击功能 .....	2-5
使用功能热键 .....	2-6
使用单触按钮 .....	2-7
使用 Windows 键和应用程序键 .....	2-8
使用 ALT GR 键键入替换图形 .....	2-9

使用 CD 或 DVD .....	2-10
插入或取出 CD 或 DVD .....	2-10
播放 DVD 影片 .....	2-11
创建或复制光盘 .....	2-12
刻录 DVD 介质（仅限某些机型） .....	2-12
保证笔记本计算机的安全 .....	2-13
设置密码保护 .....	2-13
锁定笔记本计算机 .....	2-13
连接可选的安全保护缆锁 .....	2-14
防止感染病毒 .....	2-15
锁定硬盘驱动器 .....	2-15
笔记本计算机的保养 .....	2-16
保护硬盘驱动器 .....	2-16
笔记本计算机的维护 .....	2-16
保护数据 .....	2-17
延长显示屏的使用寿命 .....	2-17
清洁笔记本计算机 .....	2-17

### 3 电池组和电源管理

控制能耗 .....	3-1
笔记本计算机自动实施电源管理的方式 .....	3-2
更改超时设置并创建电源方案 .....	3-3
使用电池电源 .....	3-3
对电池电量不足警告的响应 .....	3-4
为电池组重新充电 .....	3-5
最大限度地延长电池组的使用时间 .....	3-5
处理废旧电池组 .....	3-7

## 4 调制解调器和网络连接

使用调制解调器 .....	4-1
连接调制解调器 .....	4-2
某些国家/地区的特殊限制 .....	4-3
更改调制解调器的设置 .....	4-4
连接局域网 (LAN) .....	4-5
使用无线局域网适配器 (仅限某些机型) .....	4-6
进行无线网络连接 (仅限某些机型) .....	4-7
启动和禁止无线通信 .....	4-8

## 5 附加设备

连接外接设备 .....	5-1
插入或取出 PC 卡 .....	5-1
连接音频设备 .....	5-3
连接电视机和笔记本电脑 (仅限某些机型) ..	5-4
连接 1394 设备 (仅限某些机型) .....	5-6
安装其它内存 (RAM) .....	5-6
安装 RAM 扩展模块 .....	5-6
取出 RAM 扩展模块 .....	5-7
更换硬盘驱动器 .....	5-9
更换硬盘驱动器 .....	5-9
更换硬盘驱动器托架 .....	5-10
新装硬盘驱动器的准备工作 .....	5-11

## 6 故障排除

排除笔记本电脑的故障 .....	6-1
音频问题 .....	6-2
CD-ROM 和 DVD 问题 .....	6-3
显示问题 .....	6-4
硬盘驱动器问题 .....	6-5
发热问题 .....	6-6
键盘和指点设备问题 .....	6-6
局域网 (LAN) 问题 .....	6-7
内存问题 .....	6-8
调制解调器问题 .....	6-9
PC 卡 (PCMCIA) 问题 .....	6-12
性能问题 .....	6-13
电源和电池组问题 .....	6-14
打印问题 .....	6-16
串口、并口和 USB 端口问题 .....	6-17
启动问题 .....	6-18
无线问题 .....	6-20
配置笔记本电脑 .....	6-21
运行 BIOS 设置实用程序 .....	6-21
通过 Web 更新软件和驱动程序 .....	6-27
使用系统恢复功能 .....	6-27
保护您的数据 .....	6-28
操作系统 (OS) CD 修复 .....	6-29
操作系统 CD 重新安装 .....	6-30
重新安装驱动程序 .....	6-31
恢复软件应用程序 .....	6-31

## 索引

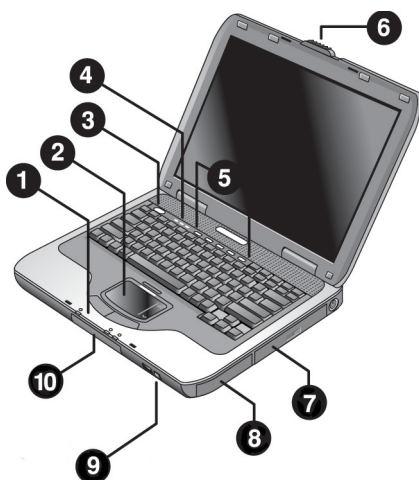
---

# 笔记本电脑使用入门

## 识别笔记本电脑部件

笔记本电脑附带的部件因地域和所选功能而异。下表标明了大多数型号的笔记本电脑所附带的标准外接部件。

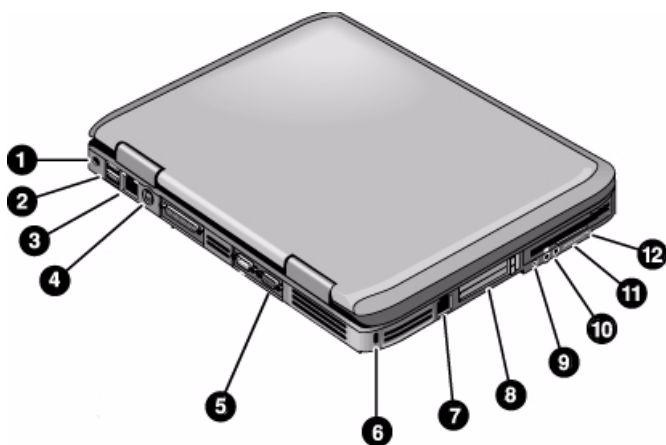
## 前面板部件和右面板部件



- 
- |                                  |                      |
|----------------------------------|----------------------|
| ① 主要的状态指示灯（从左到右）：电源模式、硬盘驱动器活动、电池 | ⑥ 笔记本电脑开关锁定器         |
| ② 触摸板、滚动板、击键和开关按钮                | ⑦ CD-ROM、DVD 或其它驱动器  |
| ③ 电源按钮：打开和关闭笔记本电脑                | ⑧ 电池组                |
| ④ 键盘状态指示灯                        | ⑨ 无线开关按钮和指示灯（仅限某些机型） |
| ⑤ 单触按钮                           | ⑩ 硬盘驱动器              |
-



## 左面板部件和背面板部件



① 交流电源适配器插孔

② 通用串行总线 (USB) 端口

③ RJ-45 插孔：连接网络电缆

④ S-Video 输出插孔  
(仅限某些机型)

⑤ 外接显示器端口

⑥ 缆锁槽口 (安全保护连接器)

⑦ RJ-11 插孔：连接调制解调器  
电缆

⑧ PC 卡和 CardBus 插槽及按钮  
(仅限某些机型；位置因机型  
而异)

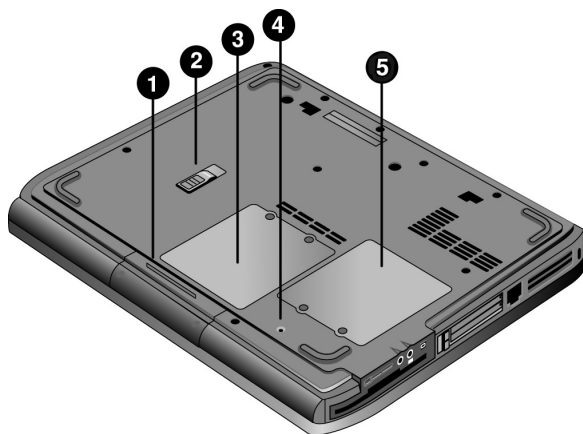
⑨ IEEE 1394 端口 (仅限某些机  
型)

⑩ 音频插孔 (从左到右)：外接麦  
克风、音频输出 (耳机)

⑪ 音量控件

⑫ 音频静音按钮和音频静音指示灯

## 底部面板部件



---

❶ 硬盘驱动器

❷ 重置按钮

---

❸ 电池锁定器

❹ 小型 PCI 槽盒盖板（内部无用户部件）

---

❺ RAM（内存）盖板

---



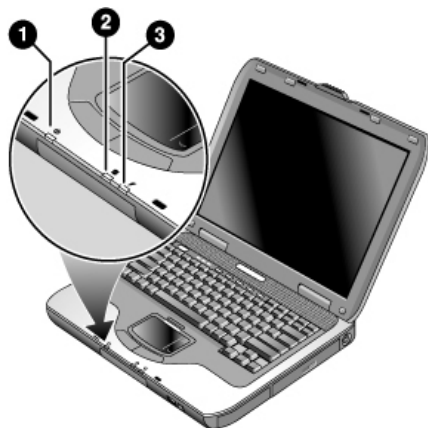
**注意：**为了避免系统无响应和显示警告消息，在笔记本电脑中安装的小型 PCI 设备必须经过管理您所在国家/地区无线设备的政府机构的使用授权。如果安装设备后显示警告消息，应卸下设备，恢复笔记本电脑的功能。然后与客户服务中心联系。

---

## 状态指示灯

笔记本电脑上有若干状态指示灯，用于报告电源和电池状态、驱动器的活动情况以及诸如 Caps Lock（大写锁定）和 Num Lock（数码锁定）的键盘功能。

下图显示了位于笔记本电脑前端的主要的状态指示灯。



### ① 电源模式

- **亮起**：笔记本电脑处于打开状态（即使显示器已关闭）。
- **闪烁**：笔记本电脑处于等待状态。
- **熄灭**：笔记本处于关闭状态或处于休眠状态。

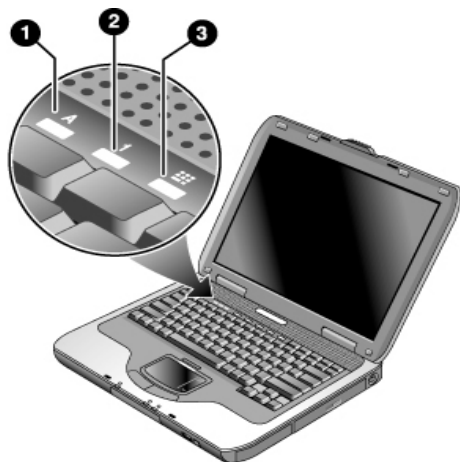
### ② 硬盘驱动器活动

- **亮起**：笔记本电脑正在访问硬盘驱动器。

### ③ 电池状态

- **绿色**：交流电源适配器已连接，而且电池组已充足电。
- **琥珀色**：交流电源适配器已连接，而且电池组正在充电。
- **闪烁**：交流电源适配器已连接，但没有电池组或电池组有故障。
- **熄灭**：交流电源适配器未连接。

键盘上的键盘状态指示灯表示键盘锁的状态。



- 
- ❶ **Caps Lock（大写锁定）亮起：** Caps Lock（大写锁定）处于活动状态。
  - ❷ **Num Lock（数码锁定）亮起：** Num Lock（数码锁定）处于活动状态。（要使用嵌入式小键盘，还必须同时打开“小键盘锁定”。）
  - ❸ **Keypad Lock（小键盘锁定）亮起：** 嵌入式小键盘处于活动状态 (Fn+F8)。必须同时打开 Num Lock（数码锁定），才能激活数字键。否则，光标控件处于活动状态（如外接键盘上所示）。
-

## 安装笔记本电脑



**警告：**为减少严重伤害的危险，请阅读《安全与舒适操作指南》。该指南向计算机用户介绍了正确的工作站安装信息、使用计算机时的正确姿势以及应注意的卫生保健与工作习惯，还提供了有关电气和机械安全方面的重要信息。您既可以在网站 <http://www.compaq.com/ergo> 上，又可以在硬盘驱动器上找到本指南。此外，随本产品附带的文档 CD 中也含有本指南。

首次安装笔记本电脑时，应首先连接交流电源适配器，为电池组充电，然后再打开笔记本电脑和运行 Microsoft® Windows® 安装程序。

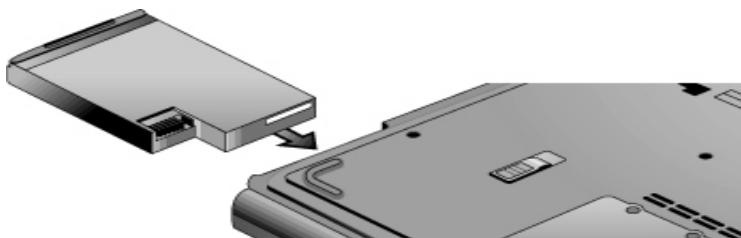
### 步骤 1：插入电池组



**警告：**不要刺戳电池组。不要将电池组投入火中，否则电池组会爆炸，释放危险的化学物质。必须妥善回收或处理可充电电池组。

要安装电池组，请执行以下操作：

1. 翻转笔记本电脑，令其底面朝上。
2. 将电池组的连接器端插入电池组盒，然后将其滑入到锁定位置。



## 步骤 2：连接交流电源



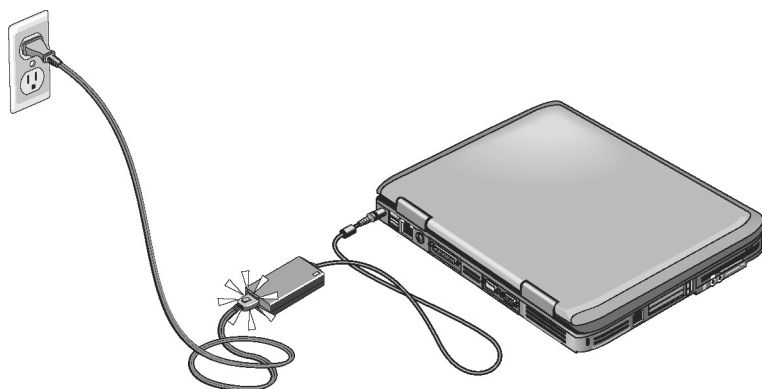
**注意：**仅使用笔记本电脑附带的交流电源适配器（或其它已批准使用且满足笔记本电脑电源要求的适配器）。使用错误的交流电源适配器会损坏笔记本电脑或适配器，导致数据丢失并使担保失效。

---

1. 将交流电源适配器插入笔记本电脑。
2. 将电源线与交流电源适配器连接好。
3. 将电源线插头插入墙上电源插座中。笔记本电脑电池开始充电。



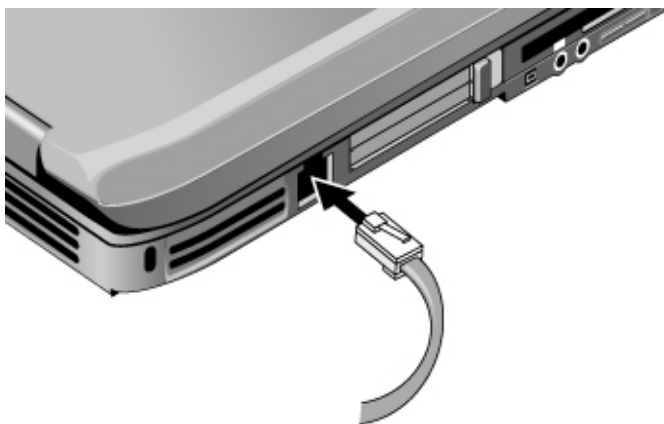
拔掉电源线插头时，请先将其从电源插座中拔出，然后再从交流电源适配器上拔下。



电池组充电时，可以继续进行“[步骤 3：连接电话线](#)”一节。

### 步骤 3：连接电话线

1. 确保电话线为模拟线路，有时称为数据线路。（不要使用数字线路。）
2. 将电话线 (RJ-11) 插入电话插孔。
3. 将电话线的另一端插入笔记本电脑的 RJ-11 调制解调器插孔中。



有关使用调制解调器的详细信息，请参阅 [“使用调制解调器”](#)。

## 步骤 4：打开笔记本电脑

按下键盘左上方的电源按钮。此时，笔记本电脑将启动，Windows 也将自动启动。



如果笔记本电脑使用电池电源操作时无法打开，则电池电量可能已耗尽。插入交流电源适配器，并再次按电源按钮。为了给电池组充足电，使用交流电源适配器的时间长达数小时。充电时间可能有所不同。

---



**警告：**本笔记本电脑设计为以全功率模式运行有较高要求的应用程序。随着能耗的不断增加，连续不断使用时，笔记本电脑会发热或发烫，这属于正常现象。为了避免可能发生的不适或灼伤，不要阻塞通风孔或长时间在膝盖上使用笔记本电脑。本笔记本电脑符合信息技术设备安全性国际标准 (IEC 60950) 中规定的用户可接触的表面温度限制。

---



## 步骤 5：安装 Windows

笔记本电脑的硬盘驱动器上已预装了 Microsoft Windows 操作系统。首次打开笔记本电脑时，Windows 安装程序会自动运行，您可以借此机会自定义相关设置。

1. 按照屏幕上的安装程序说明进行操作。如果程序提示输入产品 ID 代码，请在笔记本电脑的底部找到该代码并输入。
2. 检查调制解调器的国家/地区设置。选择 Start（开始）> Control Panel（控制面板）> Printers and Other Hardware（打印机和其它硬件）> Phone and Modem Options（电话和调制解调器选项），然后选择国家/地区。

### 笔记本电脑的使用

您可以使用电源按钮来启动和停止笔记本电脑。但有时还需要采取其它方法，具体情况视电源因素、活动连接类型和启动时间而定。本章介绍了其中几种方法。

## 默认电源设置

电源模式	进入方式	功能
<b>打开</b> — 电源状态指示灯亮起。	只需按一下电源按钮。	接通笔记本电脑的电源。
<b>关闭</b> — 电源状态指示灯熄灭。	选择 Start (开始) > Turn Off Computer (关闭计算机) > Turn Off (关机)。如果系统已停止响应且无法使用 Windows 关闭程序, 按住电源按钮 4 秒钟可关闭笔记本电脑。	断开笔记本电脑的电源。
<b>等待</b> — 电源状态指示灯闪烁。	选择 Start (开始) > Turn Off Computer (关闭计算机) > Standby (等待)。 -或- 允许系统超时。	<ul style="list-style-type: none"> <li>■ 十分省电。</li> <li>■ 关闭显示屏和其它部件。</li> <li>■ 将当前会话保留在内存中。</li> <li>■ 快速重新启动。</li> <li>■ 恢复网络连接。</li> </ul>
<b>休眠</b> — 电源状态指示灯熄灭。	如果已打开了笔记本电脑, 就按一下电源按钮。 -或- 按 <b>Fn+F12</b> 。 -或- 允许系统超时。	<ul style="list-style-type: none"> <li>■ 最省电。</li> <li>■ 将当前会话保存到磁盘, 然后关机。</li> <li>■ 恢复网络连接。</li> </ul>

也可以自定义上述电源模式的工作方式。请参阅本指南中的“[电池组和电源管理](#)”一章。

## 重置笔记本电脑

有时，Windows 或笔记本电脑可能会停止响应，从而无法将其关闭。如果出现这种情况，请尝试按照下列顺序执行操作：

- 如果可以，应关闭 Windows。按 **ctrl+alt+del**，然后选择 Shut Down（关机）> Restart（重新启动）。

-或-

- 按住电源按钮至少 4 秒钟，直到显示屏关闭。此时，所有未保存的数据都将丢失。再次按下电源按钮进行重启。

-或-

- 将回形针针尖插入笔记本电脑底部的重置按钮，然后按电源按钮重新启动。

要重置对接在端口复制器中的笔记本电脑，可以按下端口复制器左侧的重置按钮。

## 更改引导设备

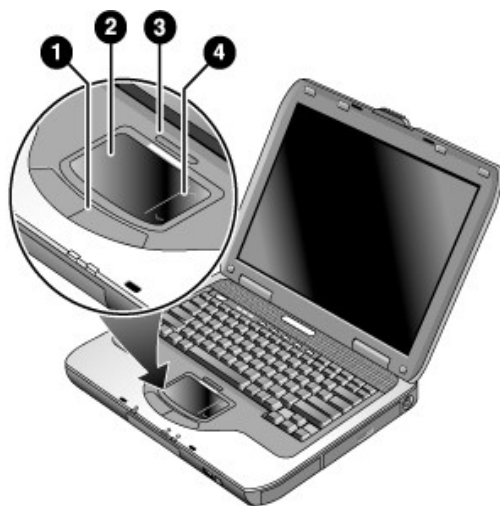
笔记本电脑通常从内置的硬盘驱动器上进行引导。它也可以通过软盘驱动器、CD-ROM 驱动器或内部的网络接口卡进行引导。

1. 选择 Start（开始）> Turn Off Computer（关闭计算机）> Restart（重新启动）。
2. 出现徽标屏幕时，按 **esc** 键，显示 Boot（引导）菜单。
3. 使用箭头键选择引导设备，然后按 **enter** 键。

如果想从某个特定设备（只要存在）进行引导，请使用 BIOS 设置实用程序更改引导顺序。请参阅本指南中“故障排除”一章的“配置笔记本电脑”。

## 使用触摸板

您可以利用触摸板上的开关按钮来关闭触摸板，以免在键入文字时无意间移动指针。关闭触摸板后，指示灯也随之熄灭。



- 
- ❶ **击键。** 击键如同标准鼠标上的左右按钮一样。
  - ❷ **触摸板**（对触摸敏感的指点设备）。
  - ❸ **触摸板开关按钮和指示灯。**
  - ❹ **滚动板。** 滚动板可以垂直滚动活动窗口中的内容。
-

## 使用触摸板的敲击功能

默认情况下，会启用触摸板的敲击功能。要禁用此功能，请按照下列说明进行操作：

1. 选择 **Start**（开始） > **Control Panel**（控制面板） > **Printers and Other Hardware**（打印机和其它硬件） > **Mouse**（鼠标）。此时，将打开 **Mouse Properties**（鼠标属性）对话框。
2. 选择 **Tapping**（单敲）标签。
3. 在左面板中，清除 **Tapping**（单敲）复选框。
4. 选择 **Apply**（应用） > **OK**（确定）。

现在，敲击功能已禁用。

## 使用功能热键



**Fn** 键和另一键的组合键构成了热键——一种快捷键序列，用于各种系统控制。要使用热键，请按住 **Fn**，按下另一个相应的键，然后松开两键。

热键	功能
<b>Fn+F1</b>	降低显示屏亮度。
<b>Fn+F2</b>	提高显示屏亮度。
<b>Fn+F5</b>	打开和关闭外接显示器。
<b>Fn+F8</b>	切换内置小键盘的开关状态。不会影响外接键盘。如果 Num Lock（数码锁定）处于打开状态，则数字功能处于活动状态；否则，光标控件处于活动状态（如外接键盘上所示）。
<b>Fn+F12</b>	启动休眠模式。
<b>Fn+NumLock</b>	切换 Scroll Lock（滚动锁定）的开关状态。
<b>Fn+Page Up</b>	增大音量和取消静音设置。
<b>Fn+Page Down</b>	减小音量。
<b>Fn+退格键</b>	对音频输出进行静音/取消静音操作。

## 使用单触按钮

笔记本电脑上配有五个单触按钮。有了这些按钮，只需按一下键便可启动任何应用程序、打开文档或访问网站。



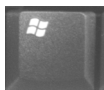
只需按下一个单触按钮，即可打开相应的应用程序、文档或网站。

自定义单触按钮：

1. 选择 **Start**（开始）> **All Programs**（所有程序）> **Utilities**（实用程序）> **One-Touch**（单触按钮）。
2. 在 **One-Touch**（单触按钮）标签上，选择要重新自定义的按钮。
3. 键入按钮的标签，然后选择希望用此按钮打开的应用程序、文档、文件夹或网站。
4. 如果希望按下单触按钮后屏幕上出现标签，可选中 **Onscreen Display**（屏上显示）标签中的相应选项。



## 使用 Windows 键和应用程序键



Windows 键可打开 Windows Start（开始）菜单。其作用与在任务栏上选择 Start（开始）按钮相同。



应用程序键可打开所选项的快捷菜单。该菜单就是在所指的选项上右击后出现的菜单。

组合键	功能
Windows 键+E	运行 Windows 资源管理器。
Windows 键+F1	运行 Windows 帮助。
Windows 键+F	运行 Windows Find（查找）： Search（搜索）。
Windows 键+M	令所有显示的窗口最小化。
Shift+Windows 键+M	将所有最小化的窗口恢复到原来的大小。
Windows 键+R	运行 Windows Run（运行）对话框。

## 使用 ALT GR 键键入替换图形

在非美式键盘上，有一个位于空格键右侧的 **ALT GR** 键和各种显示国际字符的按键。这些特殊字符出现在键盘上某些键的右下角。例如：



- |   |        |
|---|--------|
| ❶ | 转义     |
| ❷ | 非转义    |
| ❸ | ALT GR |

» 要键入国际字符，请按住 **ALT GR** 键，然后按下含有所要显示的国际字符的键。

 如果键盘上没有 **ALT GR** 键，可以使用 **ALT** 键代替 **ALT GR** 键，作用相同。

## 使用 CD 或 DVD

### 插入或取出 CD 或 DVD



**注意：**当笔记本电脑正在读取 CD 或 DVD 时，不要取出这些盘片，否则，笔记本电脑可能会停止响应，并导致数据丢失。为了避免损坏盘片或驱动器，一定要将 CD 或 DVD 牢牢地装在轴心上。

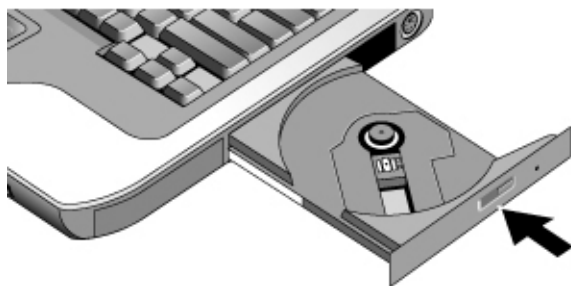
---



CD 或 DVD 驱动器的位置因机型而异。

---

1. 按下 CD 或 DVD 驱动器正面的按钮。如果是首次使用此驱动器，请务必取出内部的厚纸板（如果有）。
2. 轻轻将 CD 或 DVD 牢牢地装到轴心上（标签朝上）。  
-或-  
取出 CD 或 DVD。
3. 将托架重新滑入驱动器中，使其合上。



如果笔记本电脑已断电，可以手动打开驱动器以取出 CD。将掰直的回形针插入驱动器正面的凹孔中，将其打开。

---

## 播放 DVD 影片

如果笔记本电脑配备了 DVD 或其它可读取 DVD 的驱动器，还会同时附带 DVD 播放器软件，以便播放 DVD 影片。

- » 选择 Start（开始）> All Programs（所有程序）> Multimedia（多媒体）> DVD Player（DVD 播放器）> InterVideo WinDVD。



为了能够在电池供电的情况下以最佳效果来播放影片，应将 Control Panel（控制面板）中的 Power Scheme（电源方案）设置为 Portable/Laptop（便携型/膝上型）。



DVD 的盘片数据中可以嵌入地区代码。有了这些代码，就可以禁止 DVD 影片发售地以外的其它国家/地区播放 DVD 影片。如果地区代码出错，则说明您试图在非指定国家/地区播放 DVD。

大多数 DVD 驱动器都可以更改地区代码，次数有限（通常不超过四次）。一旦达到此限制，您对地区代码所做的最后一次更改将在 DVD 驱动器上进行硬编码，成为永久编码。纠正此类情况所需的费用并不属于保修范畴。有关设置地区代码的详细信息，请参阅 DVD 播放器软件的帮助。

## 创建或复制光盘

如果笔记本电脑配备了 DVD/CDRW 组合驱动器，还会同时附带用于复制或创建光盘的 CD 软件。请按照随软件提供的说明进行操作。读写的质量会因介质而异。

## 刻录 DVD 介质（仅限某些机型）

如果笔记本电脑配备了 DVD+RW/R 和 CD-RW 组合驱动器，就必须从笔记本电脑附带的光盘中安装 DVD 刻录软件，才能刻录 DVD 介质。

在刻录 DVD+R 或 DVD+RW 介质时，一定要遵循以下准则：

- 将笔记本电脑放在平整、稳定的表面上。
- 确保交流电源适配器的两端已分别与笔记本电脑和交流电源插座相连。
- 关闭并退出 CD 刻录软件（在刻录数据光盘时）或 DVD 刻录软件（在刻录视频光盘时）以外的所有其它软件应用程序。

## 保证笔记本电脑的安全

### 设置密码保护

为了防止他人访问您的笔记本电脑，请按照以下步骤设置密码保护：

1. 选择 Start（开始）> Control Panel（控制面板）> User Accounts（用户帐户），然后选择所需的帐户。
2. 选择 Create a Password（创建密码），然后设置密码。
3. 选择 Start（开始）> Control Panel（控制面板）> Performance and Maintenance（性能和维护）> Power Options（电源选项）。
4. 在 Advanced（高级）标签上，选择在笔记本电脑退出等待模式时提示输入密码的选项。



要取消密码保护，请重复执行上述步骤，但不设置密码。

有关在 Windows 中设置密码和利用 BIOS 设置实用程序设置密码，以实现全面保护的信息，请参阅“故障排除”一章的“配置笔记本电脑”。

### 锁定笔记本电脑

为了防止他人擅自访问正在运行的笔记本电脑，应在起身离开之前锁定笔记本电脑，或者设置带 Windows 密码的屏幕保护程序。您可以采用下面两种方法之一锁定笔记本电脑：

- 如果已将某个单触按钮指定为 Quick Lock（快速锁定），则按下该按钮。

-或-

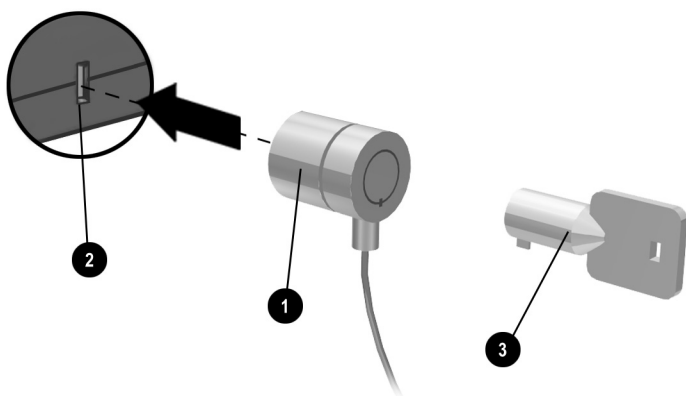
- 按 **ctrl+alt+del**，然后选择 Lock Computer（锁定计算机）。

要解除笔记本电脑的锁定，请按正常的步骤进行登录。

## 连接可选的安全保护缆锁

笔记本电脑自带了一个连接器，通过可选的缆锁（笔记本电脑不附带）可以保护笔记本电脑的安全。

1. 将缆锁绕在固定物体上。
2. 将缆锁插入笔记本电脑的安全保护缆锁槽口。
3. 使用缆锁钥匙锁住，然后将钥匙存放在远离笔记本电脑的安全地点。



这些安全保护措施只能起到防范作用，并不能防止产品被盗或被误操作。

---

## 防止感染病毒

防病毒软件有助于保护数据的完整。如果使用 Web，就更有必要使用此类软件。

您的笔记本电脑上装有 Norton AntiVirus 软件。

由于经常出现新的病毒，所以必须实时更新程序的病毒定义。Norton AntiVirus 更新程序在 <http://www.symantec.com> 网站上提供。您还可以通过程序的联机帮助了解详细的说明。

## 锁定硬盘驱动器

为了确保信息的安全，您还可以锁定笔记本电脑内部的硬盘驱动器。



**注意：**一旦启用了硬盘驱动器锁，当前的 BIOS 用户密码（如果只设置了管理员密码，则为管理员密码）将被编入硬盘驱动器中。**如果将该硬盘驱动器移到其它笔记本电脑上，只有您设置的用户（或管理员）密码与该驱动器的密码一致时，才能访问该驱动器。**如果设置的密码与驱动器的密码一致，就可以更改笔记本电脑（和驱动器）的密码。如果忘记了该密码，将无法恢复您的数据。

1. 选择 Start（开始）> Turn Off Computer（关闭计算机）> Restart（重新启动）。
2. 出现徽标屏幕时，按 **F2** 键进入 BIOS 设置实用程序。
3. 在 Security（安全保护）菜单中，启用 Password Required to Boot（启动时必须输入密码）。
4. 在 Security（安全保护）菜单中，启用 Internal hard drive lock（内置硬盘驱动器锁定）。
5. 按 **F10** 键保存并退出 BIOS 设置实用程序。



## 笔记本电脑的保养

在日常的使用过程中，请按照下列建议来维护笔记本电脑，以免出现物理损坏或丢失数据。

### 保护硬盘驱动器

硬盘驱动器以及其它内部部件并非牢不可破，如果取放和操作不当也会令其受损。

- 避免碰撞或重击。
- 在颠簸的路面上行驶时不要使用笔记本电脑。
- 在装运之前，应将笔记本电脑置于等待状态或将其关闭。这样可使硬盘驱动器处于禁用状态。如果在使用硬盘驱动器期间，使其从几英寸高处跌落到坚硬的表面上就会破坏数据或损坏硬盘。
- 将笔记本电脑装入带有衬垫的包装箱中，以免在携带过程中碰撞和重击笔记本电脑。
- 笔记本电脑应轻放。

### 笔记本电脑的维护

- 在笔记本电脑的四周留出足够的通风间隙。一定要将笔记本电脑放在平面上，以便空气可以在其四周和下方自由流动。
- 一定要先关闭笔记本电脑或使其处于休眠模式，然后再将其放入装运箱或其它密闭空间内。
- 不要抓着显示屏来提起或搬运笔记本电脑。
- 在雨雪等恶劣天气下，不要在室外使用笔记本电脑。如果笔记本电脑的温度很低，应逐渐预热，以免冷凝。
- 对电池组进行维护，以便获得最佳性能。请参阅“[电池组和电源管理](#)”一章。

## 保护数据

- 系统启动或停止时，不要使用指点设备或激活任何其它会中断操作的设备。
- 定期备份您的工作。将文件复制到软盘、光盘、DVD、其它介质或者网络驱动器中。
- 使用病毒扫描程序（如笔记本电脑附带的 Norton AntiVirus 程序）检查文件和操作系统。
- 使用 Disk Properties（磁盘属性）窗口中的 Tools（工具）标签检查磁盘。

## 延长显示屏的使用寿命

- 对显示屏的亮度进行设置，使其在保证舒适的前提下达到最低级别（Fn+F1）。
- 如果未使用外接显示器，无论是使用交流电源还是电池组，都应将 Turn off monitor timeouts（关闭显示器超时）设置为在保证舒适的前提下最短时间间隔。
- 不要使用屏幕保护程序或其它会阻止笔记本电脑在超时后切换到显示屏关闭或等待模式的软件。如果使用屏幕保护程序，则启用在一段时间延迟后关闭显示屏的选项。
- 不要禁用显示屏关闭超时或等待超时。
- 如果使用的是交流电源，而且并没有连接外接显示器，那么在不使用笔记本电脑时，应将其置于等待模式。

## 清洁笔记本电脑

- 可以用软布蘸些清水或温和的清洁剂溶液来清洁笔记本电脑。不要使用过湿的布，以免机壳进水。
- 不要使用研磨性清洁剂，尤其在清洁显示屏时。不要将任何清洁剂直接涂到显示屏上。而应将清洁剂涂到软布上，然后轻轻擦拭显示屏。

---

## 电池组和电源管理

### 控制能耗

使用电池为笔记本电脑供电时，可以最大限度地延长使用时间，又不会影响性能。笔记本电脑的设计有助于减少能耗，延长电池的使用寿命。

如果笔记本电脑的闲置时间达到指定的超时期限，便会自动进入节能模式。您可以根据自己的工作习惯调整这些超时。

## 笔记本电脑自动实施电源管理的方式

笔记本电脑可以根据 Windows 中设置的值自动进入休眠和等待模式，以及关闭硬盘驱动器和显示屏。

具体情况	结果	恢复步骤
在指定的时间间隔内，没有利用键盘、指点设备或其它输入设备进行任何活动。	<b>关闭显示屏。</b> 节约电池电能，并延长显示屏的使用寿命。	只需按下任意键或移动指点设备，即可打开显示屏。
在指定的时间间隔内没有访问硬盘驱动器。	<b>关闭硬盘驱动器。</b> 通常，可以对上述操作进行设置，以便在显示屏关闭后不久执行上述操作。	开始使用笔记本电脑，然后就可以打开硬盘驱动器。
在指定的时间间隔内，没有使用指点设备，没有访问硬盘驱动器，也没有激活端口。	<b>进入等待模式。</b> 将当前会话保留在内存中，关闭显示屏和其它部件以节省电池电能。	只需按下任意键或移动指点设备，即可打开显示屏。
在指定的时间间隔内，笔记本电脑一直处于等待模式。	<b>进入休眠模式。</b> 将当前会话保存到硬盘驱动器中，并关闭笔记本电脑。	按下电源按钮，即可恢复先前的会话。



**注意：**保持在笔记本电脑进入等待模式之前保存所做工作的习惯。如果笔记本电脑处于等待模式时断电，所有未保存的信息都将丢失。

如果电池电量非常低，笔记本电脑也会进入休眠模式。如果发生这种情况，在恢复后您会发现，所有数据均已保存，只是某些功能已被禁用。要恢复正常操作，请连接交流电源适配器或安装已充电的电池组以恢复供电，然后关闭笔记本电脑并重新启动。

## 更改超时设置并创建电源方案

您可以调整笔记本电脑自动关闭部件或进入节能模式之前的超时间隔。您还可以将这些设置保存为电源方案。

1. 选择 Start（开始）> Control Panel（控制面板）> Performance and Maintenance（性能和维护）> Power Options（电源选项）。
2. 选择 Power Schemes（电源方案）标签，然后输入所需的设置。如果不希望发生特定的超时，可将相应的值设置为 Never（从不）。有关详细信息，请参阅 Windows 帮助。

如果要将设置保存为电源方案，可选择 Save As（另存为），并输入方案的名称。



**注意：**不要禁用 Power Options（电源选项）设置中的 Hibernate Support（休眠支持），否则一旦电池组的电量完全耗尽，所有尚未保存的数据都将丢失。

## 使用电池电源

### 检查电池状态

#### 通过电池状态指示灯进行查看

» 查看笔记本电脑上的电池状态指示灯。

#### 通过 Windows 任务栏进行查看

Windows 任务栏上会显示一个电源图标。您可以通过它来了解详细的电池状态信息（有关详细信息，请参阅 Windows 帮助）。如果电池组是笔记本电脑的唯一电源，便会出现电池状的图标。

- 将指针放在电源图标上，即可显示剩余的电池电量。该值以剩余电量百分比或剩余时间的方式显示。
- 选中电源图标，即可打开 Battery Meter（电池计量器）窗口。

### 通过 Windows 控制面板进行查看

- » 选择 Start（开始）> Control Panel（控制面板）> Performance and Maintenance（性能和维护）> Power Options（电源选项），然后选择 Power Meter（电源计量器）标签查看电池状态。Alarms（警报）和 Advanced（高级）标签上还提供了更多的电源信息选项。

### 在电池组上

1. 从笔记本电脑中取出电池组。请参阅本指南中的“[笔记本计算机使用入门](#)”一章。
2. 按下电池组一侧的触垫。

## 对电池电量不足警告的响应

当电池电量严重不足时，笔记本计算机会自动发出警告。笔记本计算机先发出较高的哔声或者显示一则警告消息。然后，如果短时间内未恢复电量，则笔记本计算机将进入休眠模式。

一旦笔记本计算机以这种方式进入休眠模式，就必须执行下列某种操作来恢复供电，才能重新打开笔记本计算机：

- 用充足电的电池组替换该电池组。
- 插接交流电源适配器。



如果插接了交流电源适配器，就可以在给电池组重新充电期间继续使用笔记本计算机。

---

## 为电池组重新充电



**注意：**将交流电源适配器插入交流电源插座后，通常会发热。笔记本电脑在重新充电时通常也会发热。不要在手提箱或其它密闭环境中为笔记本电脑重新充电，否则电池组会过热。

» 将交流电源适配器插入笔记本电脑。

充电可能需要几个小时。如果在给电池组重新充电期间继续使用笔记本电脑，充电时间便会延长。

充足电的电池组的使用时间取决于笔记本电脑的型号、电源管理设置和使用情况。

## 最大限度地延长电池组的使用时间

按照下列建议进行操作时，可以尽量延长电池的供电时间：

- 插接交流电源适配器，如果使用 CD-ROM 或 DVD 驱动器或连接 PC 卡或调制解调器这类外接设备，就更应该这样做。
- 对显示屏的亮度进行设置，使其在保证舒适的前提下达到最低级别 (**Fn+F1**)。
- 如果暂时不使用笔记本电脑，请将其置于等待模式。
- 如果要保存当前会话，但是在一天或更长的时间内又不再使用笔记本电脑，应将其置于休眠模式。
- 设定自动超时设置，以提高节电效果。如果笔记本电脑配备了多速处理器，在使用电池供电时，应使用较低速度（默认设置可以节约电池电量）。
- 如果笔记本电脑上配有无线开关按钮，请在不使用笔记本电脑时禁用无线功能。按下无线开关按钮，可关闭相应的指示灯。
- 如果装有网卡等 PC 卡，应在不使用时将其取出。某些 PC 卡即使在不活动时也很费电。

- 如果您使用的应用程序使用串行端口或 PC 卡，在使用完毕后应退出该应用程序。

此外，为了延长电池组的使用寿命，还应按照下列建议进行操作：

- 不要长期不使用电池组。如果有多个电池组，请轮换使用。
- 在不使用笔记本电脑的情况下，应拔下交流电源适配器。
- 如果超过两个星期不使用笔记本电脑并拔掉了电源，请将电池组取出并妥善保存。



**注意：**为防止电池组受损，不要长期将电池组放在高温环境中。

---

- 在高温环境下，电池组的自行放电速度将加快。为长时间保持所存放电池组中的电量，应将电池组存放在阴凉干燥处。
- 为确保所示电池电量准确无误，在使用已存放了一个月或更长时间的电池组之前，应进行校准。
- 避免在高温下使用电池组或为其充电。



## 处理废旧电池组



**警告：**电池组处理不当可能会引起火灾或化学灼伤。请勿拆卸、碾压、刺穿电池组或使电池组上的外部触点短路。请勿将电池组置于温度高于 60°C (140°F) 的环境中，或将电池组浸入水中或投入火中。

---

电池组达到使用期限后，请不要将它与普通家庭垃圾混合处理。

- 在欧洲，请使用公共回收系统处理或回收利用电池组，或者将其退回您的服务合作伙伴。
- 在其它国家/地区，请参阅随笔记本电脑计算机附带的*世界各地电话号码手册*，以便与您的服务合作伙伴联系，请求提供有关电池组处理的信息。

有关电池组注意事项和处理的详细信息以及政府机构通告的完整文本，请参阅文档CD中的《*管制和安全通告*》指南。

---

## 调制解调器和网络连接

### 使用调制解调器

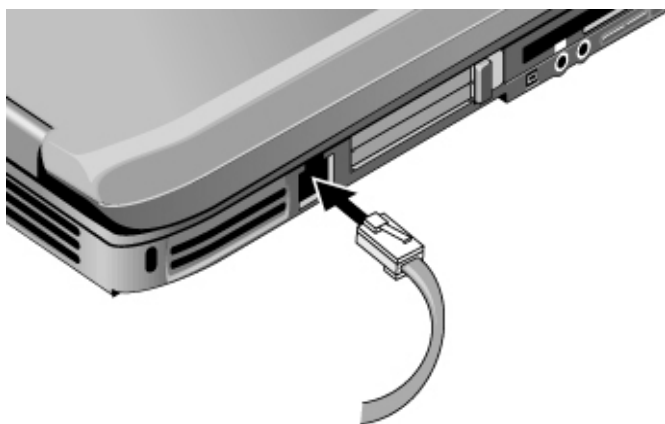
您可以将调制解调器连接到电话线上，以便与世界各地通信。您可浏览 Internet、发送和接收电子邮件消息及使用笔记本电脑发送和接收传真。您的笔记本电脑中附带了下列几种软件程序，它们都可以与调制解调器配合使用：

- Internet Explorer，用于浏览万维网
- Outlook Express，用于收发电子邮件
- Windows Fax Console，用于收发传真

为了获得最佳性能，可以连接到任意 Internet 服务供应商 (ISP) 或配备支持 V.90 或 V.92 调制解调器的调制解调器网络上。要了解支持 V.90 或 V.92 的电话号码列表，请向您的 ISP 咨询。（V.92 支持调制解调器不挂断技术，允许中断某个 Internet 会话去接听电话，在打完电话后又恢复该 Internet 会话。）

尽管调制解调器的下载速度可以更快，但是传真的最高速度为 14.4 Kbps。

## 连接调制解调器



**注意：**内置的调制解调器不能使用多条电话线或专用分组交换机 (PBX)。它不能连接投币电话，也不能使用合用线。上述某些连接可能会产生高压，从而导致内置调制解调器出现故障。在连接电话线之前，应先检查电话线的类型。

---

## 某些国家/地区的特殊限制

- 在许多国家/地区，如果调制解调器屡次连接服务供应商失败，会强制实施一个中断期。尝试失败的次数以及重试之前必须等待的时间因国家/地区而异。具体情况，请向电话公司咨询。

例如，如果您在意大利进行拨号连接，却无法连接服务器或取消连接，就必须等待一分钟后，才能重新拨叫该号码。如果在此前拨号，便会收到“delay（延迟）”消息。当第四次连接失败后，就必须等待一小时，才能重试拨叫该号码。如果未到一个小时就开始拨号，便会收到“black list（黑名单）”消息。

- 在使用调制解调器期间，外接的防电涌装置可以防止笔记本电脑受到闪电或其它电涌的损坏。无论何时使用调制解调器，都应该在调制解调器缆线上连接经核准的防电涌装置。

## 更改调制解调器的设置

调制解调器经设置后，可以与大多数国家/地区的电话系统和调制解调器兼容。不过，在某些情况下，必须更改调制解调器设置才能适应当地的情况。如果您对当地的要求存有疑问，请与电话公司联系。

- **控制面板。**打开 Control Panel（控制面板）中的 Phone and Modem Options（电话和调制解调器选项），即可更改多项调制解调器设置。在 Modems（调制解调器）标签上，选择 Properties（属性）来设置连接速度；还可以在 Dialing Rules（拨号规则）标签上，选择 Edit（编辑）来设置拨号选项。
- **通信软件。**许多通信应用程序都提供了控制调制解调器设置的选项。有关内容，请参阅相关软件的帮助。
- **AT 命令。**您可以使用调制解调器 AT 命令来控制调制解调器的多方面操作。AT 命令是为了设置特定条件，向调制解调器发送的特殊字符串。这些命令字符串通常以“AT”开始。有关内置调制解调器的 AT 命令列表，请参阅文档 CD。

在 Control Panel（控制面板）中，选择 Phone and Modem Options（电话和调制解调器选项）。在 Modems（调制解调器）标签上选择 Properties（属性）。您还可以在 Advanced（高级）标签上的额外设置处键入 AT 命令。

## 连接局域网 (LAN)

您可以连接局域网 (LAN)。通过局域网，不仅可以访问公司网络中的打印机和文件服务器等网络资源，还可以访问 Internet。

要连接局域网，请执行以下操作：

1. 检查现有的局域网是否支持以太网 10Base-T (10 Mbps) 或 100Base-TX (100 Mbps) 连接。
2. 将局域网电缆线（未提供）插入内置的局域网端口。该电缆必须带有 RJ-45 连接器。
3. Windows 会自动检测并建立局域网连接。要编辑连接，请打开 Control Panel（控制面板）中的 Network and Dial-up Connections（网络和拨号连接）。

有关建立和使用局域网连接的信息，请参阅 Windows 帮助。选择 Start（开始）> Help and Support（帮助和支持）。有关网络信息，请与您的网络管理员联系。



局域网端口上的两个指示灯可以指明连接的状态：

- 黄色指示灯指明网络活动。
- 绿色的指示灯指明 100-Mbps 链路。

## 使用无线局域网适配器（仅限某些机型）

您所用型号的笔记本电脑可能附带无线局域网 (WLAN) 适配器。通过无线局域网适配器，笔记本电脑可以连接兼容的无线网络接入点或其它兼容的、支持无线功能的笔记本电脑。但是，笔记本电脑不能通过无线局域网适配器来连接移动电话服务或无绳电话。

建立无线网络需要具备以下条件：

- 一台配备了无线局域网适配器的笔记本电脑 — 无线局域网适配器可以是集成的，也可以是独立添加的附件（例如 PC 卡）。
- 一个无线接入点 — 无线接入点功能可以由独立的设备提供，也可以随其它联网设备（例如路由器）一同提供。

## 进行无线网络连接（仅限某些机型）

如果笔记本电脑上带有无线开关按钮，则可以通过无线电连接 802.11 无线局域网 (WLAN)，以及访问网络上的计算机和其它资源。



无线网络不但提供典型的“有线”网络的所有功能，而且提供“漫游”功能。由于笔记本电脑是通过无线电而不是电缆连接到网络上，所以您可以在网络范围内的不同地点之间移动（例如，从办公室移到会议室），却始终保持联网状态。



**警告：无线电射频辐射量。**本设备的辐射输出功率远远低于 FCC 关于无线电射频辐射的限制规定。尽管如此，操作人员在正常操作过程中还是应该尽量避免接触该设备。为避免设备的射频辐射超出 FCC 关于射频辐射量的限制，在正常的使用过程中（包括合上笔记本电脑显示屏时），人体与天线之间的距离不应少于 20 厘米（8 英寸）。



## 启动和禁止无线通信

有关启用无线局域网通信的说明，请参阅随笔记本电脑附带的 *Go Wireless*（无线连接）手册（仅限某些机型）。



例如，无线网络和蜂窝调制解调器就属于使用无线通信的设备。此类设备在某些情况或环境下可能会受到限制，例如在乘坐飞机旅行时。如果不知道是否可使用，请在启用笔记本电脑无线联网功能之前确认一下。

在意大利、新加坡或者其它国家/地区，您可能必须购买许可证，才能使用无线功能。

---

## 启动通信并建立连接

如果笔记本电脑具备无线 802.11 功能，那么启用 802.11 通信功能后，笔记本电脑前面的无线指示灯便会亮起。

1. 如果笔记本电脑尚未打开，则打开笔记本电脑。
2. 如果您通常按下笔记本电脑前面的无线开关按钮来启用/禁止无线 802.11 通信，则按下该按钮，使指示灯亮起。这样一来，便可恢复先前的无线配置。

-或-

选择 **Start**（开始）> **Control Panel**（控制面板）> **Network and Internet Connections**（网络和 Internet 连接）> **Network Connections**（网络连接），然后选择无线网络连接图标。

如果您处于无线网络的有效范围内，笔记本电脑会自动连接网络。要检查无线连接的状态，可打开 **Control Panel**（控制面板）中的 **Network Connections**（网络连接），然后选中要检查的连接。

## 禁止通信并中止连接

1. 关闭保存在其它网络笔记本计算机上的所有文件。
2. 要在不关闭笔记本计算机的情况下，禁止无线 802.11 通信，可按下无线开关按钮。

-或-

右击任务栏中的无线网络连接图标，然后选择 **Disable**（禁用）。

如果将笔记本计算机置于等待模式或将其关闭，也同样会禁用无线功能。

## 连接外接设备

### 插入或取出 PC 卡

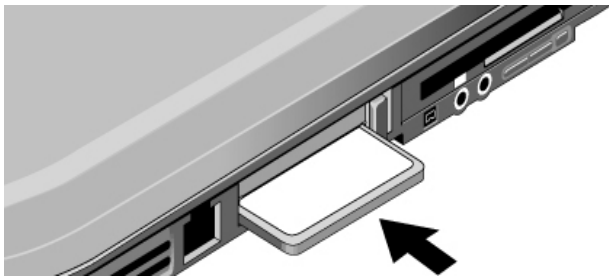
笔记本电脑的 PC 卡插槽中可以插装标准的 II 型和 III 型 PC 卡（PCMCIA 和 CardBus）。



PC 卡插槽的位置和数目因型号而异。

### 插入 PC 卡

1. 将 PC 卡带标签的一面朝上，并使连接器朝向卡槽。
2. 将 PC 卡对准插槽的底部，然后滑动该 PC 卡，直至其就位。大多数卡在外沿与笔记本电脑的机壳齐平时即正确就位，但是某些卡可能会伸出机壳。



## 取出 PC 卡



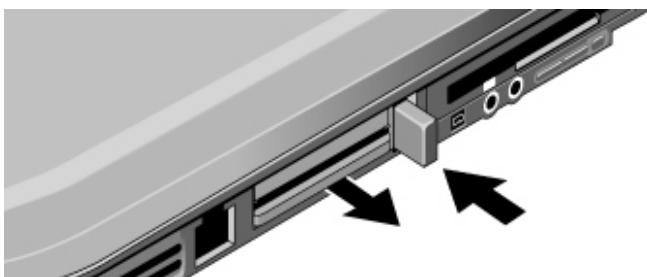
**注意：**在取出 PC 卡之前，必须先使用任务栏中的 Eject Hardware（弹出硬件）或 Safely Remove Hardware（安全取出硬件）图标，或关闭笔记本电脑。否则，会丢失数据。

---

1. 从任务栏中选择 Eject Hardware（弹出硬件）或 Safely Remove Hardware（安全取出硬件）图标，并选择要取出的卡，然后取出该卡。这样做可以保护数据，并有助于防范意外问题。

您可以根据需要重新插入该卡，以此来重新启动。

2. 按下弹出按钮，将其弹出，然后再次按下该按钮弹出 PC 卡。



在连接任何设备之前，应先查阅其说明文档，确定在使用相关设备前是否需要对其进行设置或调整。其中包括设置各种开关来配置设备，以便在笔记本电脑上正常使用该设备，或者在该设备上配合使用所需的软件。

---

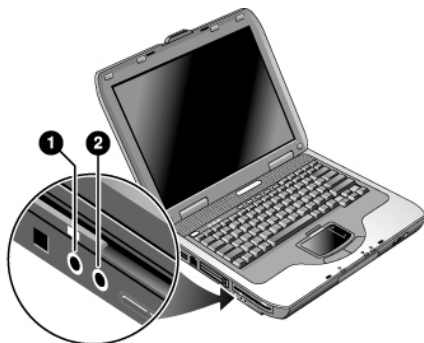
## 连接音频设备

您可以插接外接麦克风、外接扬声器或耳机。此外，如果笔记本电脑与端口复制器相连，您还可以插接立体声设备（例如 CD 播放机）或接收数字音频信号的设备（例如数字音频录制设备）。



**注意：**耳机和线路输入插孔都是三端子立体声插孔。这些插孔与两端子单声道插头不兼容。如果将单声道插头插入上述插孔中，可能会损坏笔记本电脑。

- » 将音频缆线连接到笔记本电脑或端口复制器的相应音频端口上。




- ① 外接麦克风连接器（粉红色）
- ② 音频输出（耳机）连接器（绿色）




一旦将设备插入耳机端口，便会自动禁用内置扬声器。如果将设备插入笔记本电脑的任意音频端口中，便会忽略连在端口复制器相应端口中的设备。

## 连接电视机和笔记本电脑（仅限某些机型）

1. 将标准的 4 针 S-Video 电缆插入笔记本电脑的 S-Video 输出插孔（背面板上的黄色连接器）中。将电缆的另一端插入电视的 S-Video 输入插孔中。

 尽管笔记本电脑上带有 7 针 S-Video 输出插孔，却可以连接 7 针或 4 针的电缆。

2. 选择 Start（开始）> Control Panel（控制面板）> Appearance and Themes（外观和主题）> Display（显示）。然后选择 Settings（设置）标签 > Advanced（高级）按钮 > Display（显示）标签。
3. 要启用电视，选择 TV（电视）旁边的红色按钮。

 如果 S-Video 缆线并未插接到笔记本电脑和电视上，则不会显示红色的按钮。

4. 选择 Apply（应用）接受更改。
5. 如果提示您重新启动 Windows，请选择 Yes（是）。

## 调节显示器的分辨率和其它设置

1. 选择 Start（开始）> Control Panel（控制面板）> Appearance and Themes（外观和主题）> Display（显示）。
2. 在 Settings（设置）标签上调整 Screen（屏幕）区域。此处，还会显示其它设置。

如果需要提高外接显示器的刷新率，只能切换到外接显示器。另一种方法是使某个显示器成为“辅助”显示器，以便选择各自的刷新率：

1. 选择 Start（开始）> Control Panel（控制面板）> Appearance and Themes（外观和主题）> Display（显示）。

2. 在 **Settings**（设置）标签上，依次选择 **Advanced**（高级）按钮和 **Display**（显示屏）或 **Monitor**（显示器）标签。在 **Monitor**（显示器）标签中设置刷新率。

## 使用双显示屏模式

您可以在笔记本电脑上连接外接显示器，以此来扩展桌面。

1. 选择 **Start**（开始）> **Control Panel**（控制面板）> **Appearance and Themes**（外观和主题）> **Display**（显示）。
2. 选择 **Settings**（设置）标签。
3. 选择辅助显示器，然后选择扩展桌面的选项。

您可以为每个显示器设置不同的分辨率和颜色数。不过，每个显示器使用 **Extended Desktop**（扩展桌面）都需要显示内存。因此，较高的分辨率和颜色数可能会造成显示异常。在外接显示器上从  $1024 \times 768$  分辨率开始尝试，而在两个显示器上从 **64 K**（16 位）色开始尝试。接下来，再尝试更高的设置，确定是否适合您的应用程序。此外，某些操作（例如播放 DVD 和运行 3D 图形）需要很多显示内存，因此必须调整显示设置。

如果播放的是 DVD 影片，该影片就只显示在主显示器上。要更改主显示器，请转到 **Display Properties**（显示属性）中的 **Settings**（设置）标签（请参见上述步骤），然后右击所需的显示器，并选择 **Primary**（主）。

## 连接 1394 设备（仅限某些机型）

如果笔记本电脑上配有 1394 端口（又称作 FireWire），就可以使用该端口连接各种设备，如音频和视频设备、磁盘驱动器、打印机和其它的笔记本电脑。

将设备的电缆连到 1394 端口中。Windows 会自动识别相应的设备。

1394 端口是 4 芯端口。如果要连接带 6 芯插头的设备，可以购买单个适配器（如果是无源设备）或集线器（如果设备需要依靠电源供电）。



如果在建立此连接时遇到问题，请访问设备生产商的网站，以获得该设备的最新版本的驱动程序。

---

## 安装其它内存 (RAM)

笔记本电脑配有两个插槽，可以安装两个 RAM 模块。至少有一个插槽在出厂时安装了 RAM 模块。为了扩充内存，您可以同时使用两个插槽。

## 安装 RAM 扩展模块

只能使用 PC2100 DDR-266-MHz 或更高的 RAM。

在执行以下各步操作时，需要使用小的十字螺丝刀。



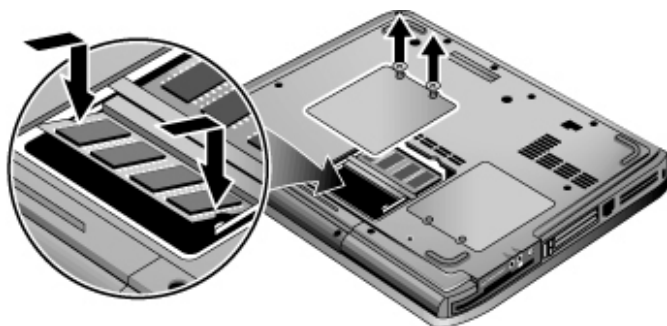
**注意：**笔记本电脑的内部部件对静电非常敏感，静电可能会使其永久损坏。取放内存模块时只能抓住模块的边缘。安装内存模块前，触摸笔记本电脑背面连接器周围的金属屏蔽装置，以释放静电。

---

1. 保存您所做的工作，然后关闭笔记本电脑。如果不能确定笔记本电脑是处于关闭状态还是处于休眠模式，只需按一下电源按钮。如果屏幕上再现先前的工作，请保存工作，退出所有应用程序，然后关闭笔记本电脑。



2. 断开所有与笔记本电脑相连的外接设备。
3. 断开电源线
4. 取出电池组。
5. 翻转设备，使其底部朝上，松开固定 RAM 盖板的螺钉，然后取下盖板。
6. 将您的笔记本电脑与以下插图对照。以大约 30 度的倾角将 RAM 板插入连接器中，直至完全就位。然后向下按两侧，直到两个锁定器均锁定闭合。



7. 重新盖上内存盖。
8. 插入电池组。

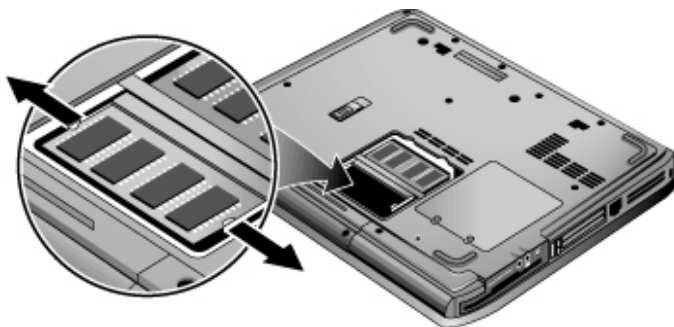
## 取出 RAM 扩展模块

您可能需要取出内存模块，以便安装容量更大的内存模块。在执行以下各步操作时，需要使用小的十字螺丝刀。



**注意：**笔记本电脑的内部部件对静电非常敏感，静电可能使其永久损坏。取放内存模块时只能拿住模块的边缘。安装内存模块前，触摸笔记本电脑背面连接器周围的金属屏蔽装置，以释放静电。

1. 保存您所做的工作，然后关闭笔记本电脑。如果不能确定笔记本电脑是处于关闭状态还是处于休眠模式，只需按一下电源按钮。如果屏幕上再现先前的工作，请保存工作，退出所有应用程序，然后关闭笔记本电脑。
2. 断开所有与笔记本电脑相连的外接设备。
3. 断开电源线
4. 取出电池组。
5. 翻转设备，使其底部朝上，松开固定 RAM 盖板的螺钉，然后取下盖板。
6. 将您的笔记本电脑与以下插图对照。释放 RAM 板两侧的两个锁定器，使该板的自由侧弹起。



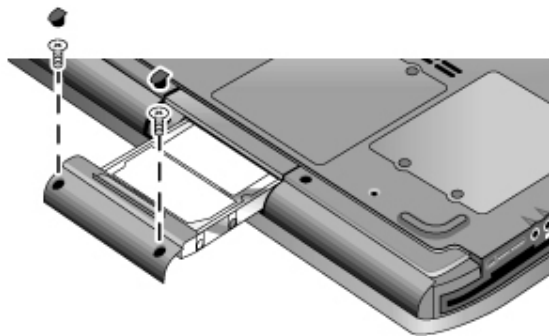
7. 从连接器上拉出内存板。
8. 重新盖上内存盖。
9. 插入电池组。

## 更换硬盘驱动器

### 更换硬盘驱动器

在执行以下各步操作时，需要使用小的十字螺丝刀。

1. 保存您所做的工作，然后关闭笔记本电脑。如果不能确定笔记本电脑是处于关闭状态还是处于休眠模式，只需按一下电源按钮。如果屏幕上再现先前的工作，请保存工作，退出所有应用程序，然后关闭笔记本电脑。
2. 断开所有与笔记本电脑相连的外接设备。
3. 断开电源线
4. 取出电池组。
5. 翻转设备，使其底部朝上。
6. 将您的笔记本电脑与以下插图对照。使用带尖的工具取下二个或三个螺钉孔上的塞子，然后拧下螺钉。螺钉的数量因机型而异。



7. 轻轻地拉出笔记本电脑的硬盘驱动器。
8. 轻轻将新的驱动器滑入硬盘驱动器槽盒。用力按以确保连接器正确就位。
9. 重新拧上硬盘驱动器的螺钉，并安上塞子。



---

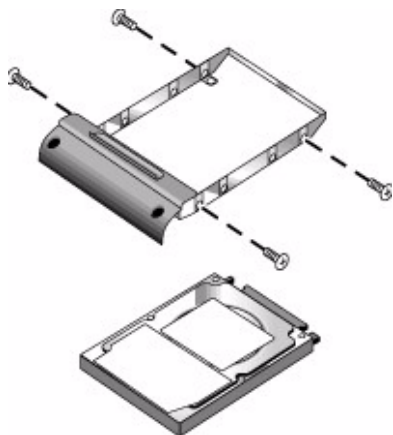
如果要安装新的硬盘驱动器，应先在驱动器上创建实用程序分区，然后再装载软件。

---

## 更换硬盘驱动器托架

如果新安装的硬盘驱动器没有托架，可以从取出的硬盘驱动器上拆下托架。在执行以下各步操作时，需要使用小的十字螺丝刀。

1. 拧下硬盘驱动器托架和外壳两侧的四颗螺钉，然后从托架中滑出驱动器。
2. 注意，硬盘驱动器的一端带有插针连接器附件。从驱动器上取下该连接器时，应小心谨慎。两端轮流用力，使连接器均匀滑出，以免弄弯连接器插针。



3. 小心地将插针连接器附件装回新硬盘驱动器的插针上。两端轮流用力，使连接器均匀滑动，以免弄弯连接器插针。
4. 将驱动器装入托架中。
5. 将螺钉重新拧到驱动器架和驱动器外壳上。

## 新装硬盘驱动器的准备工作

新的硬盘驱动器安装完毕后，还需要做一些准备工作，才能在笔记本电脑上使用。

如果要恢复先前装在笔记本电脑上的 Windows 软件 and 操作系统，请按照本指南中“故障排除”一章所述的系统恢复步骤进行操作。

### 排除笔记本电脑的故障

本章介绍了解决笔记本电脑可能遇到的各类问题的方法。您可以按照所列的顺序逐个试用下述方法。

下面是关于故障排除的几个其它信息来源：

- 使用 Windows 故障排除工具。选择 Start（开始）> Help and Support（帮助和支持）。
- 选择键盘顶部的问号单触键。
- 参阅笔记本电脑附带的 Microsoft Windows 手册。
- 参阅 *世界各地电话号码手册*，以便与客户服务中心联系，寻求帮助和支持。

## 音频问题

### 如果听不到声音

- 如果所用的机型带有音量控制按钮，可按 +（加号）按钮增大音量。
- 选择任务栏上的扬声器图标（如果有）。如果选中了 Mute All（全部静音）复选框，则清除该复选框。如果所用的机型带有音频静音按钮，那么按下该按钮后，相应指示灯便会熄灭。
- 当笔记本电脑进入 MS-DOS 模式（例如，在运行 MS-DOS 游戏时）时，可能会发觉声音不正常。使用 Windows 应用程序时，才能完全发挥声音功能。

### 如果无法录音

- 插接外接麦克风。笔记本电脑没有内置麦克风。
- 选择 Start（开始）> All Programs（所有程序）> Accessories（附件）> Multimedia（多媒体）或 Entertainment（娱乐）> Sound Recorder（录音机），检查录音的软件控制。
- 在 Volume Control（音量控制）中，选择 Option（选项）> Properties（属性），确保录音控制中启用了麦克风。

### 如果听到扬声器发出的较高的反馈音

- 选择任务栏中的扬声器图标，在 Volume Control（音量控制）中尝试减小主控音量。
- 在 Volume Control（音量控制）中，选择 Options（选项）> Properties（属性），然后选择麦克风的播放设置选项。同时在 Volume Control（音量控制）中，确保麦克风已静音。

## CD-ROM 和 DVD 问题

### 如果无法从光盘或 DVD 引导

- 确保光盘或 DVD 是可引导的。
- 确保已将 CD-ROM/DVD 驱动器选作引导设备。要更改引导顺序，请参阅本指南的“基本操作”一章。
- 选择 Start（开始）> Turn Off Computer（关闭计算机）> Restart（重新启动），重新启动笔记本电脑。

### 如果 DVD 播放异常

- 如果盘片上粘有灰尘或污渍，就可能无法播放。使用软布清洁盘片。如果盘片滑伤严重，就必须更换。
- 如果是在电池供电的情况下播放 DVD，应尝试更改电源方案。

### 如果播放 DVD 影片时出现地区代码错误

DVD 的盘片数据中可以嵌入地区代码。有了这些代码，就可以禁止 DVD 影片发售地以外的其它国家/地区播放 DVD 影片。如果地区代码出错，则说明您试图在非指定国家/地区播放 DVD。

### 如果笔记本电脑无法读取光盘或 DVD

- 对于单面光盘或 DVD 而言，应确保盘片标签面朝上放入驱动器。
- 清洁盘片。
- 关上托架后等待 5 到 10 秒，让笔记本电脑识别该盘片。



- 重新启动系统：从驱动器中取出光盘，然后选择 Start（开始）> Turn Off Computer（关闭计算机）> Restart（重新启动）。
- 如果光盘是在 DVD/CDRW 组合型驱动器上制作的，请尝试使用其它品牌的介质。读写的质量因介质而异。

## 如果 DVD 影片不能全屏播放

双面 DVD 每一面的格式不同（标准或宽银幕）。在宽银幕格式下，屏幕的顶部和底部会有黑条。要观看标准格式，则翻转盘片播放另一面。

## 显示问题

### 如果笔记本计算机处于打开状态，但屏幕空白

- 移动鼠标或敲击触摸板。如果处于显示器关闭模式，此操作会唤醒显示器。
- 如果笔记本计算机温度较低，则使其预热。

### 如果屏幕很难辨认

- 选择 Start（开始）> Control Panel（控制面板）> Appearance and Themes（外观与主题）> Display（显示），然后根据所用的机型，将显示屏的分辨率设置为 1024 × 768（默认设置）或更高值。
- 调整桌面图标和标签的大小。
- 调整屏幕的亮度。

## 如果外接显示器不起作用

- 检查连接。
- 可能无法检测到外接显示器。在 BIOS 设置实用程序中，尝试将 System Devices（系统设备）菜单中的 Video Display Device（视频显示设备）设置为 Both（两者）。
- 如果要使用连接到可选 S-Video 端口的电视机，就必须激活该电视机。
- 根据具体的显示器安装驱动程序或 .inf 文件
  - 在 Display Properties（显示属性）中，将外接显示器选作主要的显示设备
  - 继续切换 **Fn+F5**，直到启用外接显示器。

## 硬盘驱动器问题

### 如果笔记本电脑的硬盘驱动器不转

- 确保笔记本电脑已通电。根据需要，连接交流电源适配器，确保它已完全插入电源和笔记本电脑后部的连接器中。
- 取出并重新安装硬盘驱动器。

### 如果硬盘驱动器嗡嗡作响或发出呜呜声

- 确定此类噪声是否来自其它地方，例如风扇或 PC 卡驱动器。
- 立即备份该硬盘。

## 如果文件已损坏

- 打开 My Computer（我的电脑）和所要扫描的磁盘。选择 File（文件）> Properties（属性）。在 Tools（工具）标签中，选择 Error-checking（错误检查）部分下方的 Check Now（开始检查）复选框。
- 运行病毒扫描程序。
- 根据需要，您可以使用本指南中所述的系统恢复功能格式化硬盘，并重新安装出厂时预装的软件。

## 发热问题

笔记本电脑在正常运行期间通常会变热。

### 如果笔记本电脑过热

- 一定要将笔记本电脑放在平面上，以便空气可以在其四周和下方自由流动。
- 确保笔记本电脑底部和两侧的通风孔畅通。
- 切记，如果在运行游戏和其它程序时，使 CPU 的占用率接近 100%，也会使笔记本电脑的温度升高。

## 键盘和指点设备问题



这些建议是针对内置设备或外接设备的。

---

### 如果指针难以控制

- 选择 Start（开始）> Control Panel（控制面板）> Printers and Other Hardware（打印机和其它硬件）> Mouse（鼠标），调整指针控制。
- 在键入内容时，应确保拇指或手掌不会按压或靠近触摸板的开关按钮。
- 如果难以使用触摸板，可使用外接鼠标。

## 如果触摸板不起作用

- 按下触摸板开关按钮，打开指示灯。
- 笔记本电脑正在重新引导或从等待模式恢复时，不要触摸触摸板。如果发生了上述情况，请执行以下操作：按下键盘上的按键，恢复正常操作。
- 一旦连接了外接鼠标，通常会禁用内置的指点设备。您可以使用 BIOS 设置实用程序更改此设置。请参阅本章中的“配置笔记本电脑”。
- 选择 Start（开始）> Turn Off Computer（关闭计算机）> Restart（重新启动），重新启动笔记本电脑。

## 如果在键入内容时，触摸板移动了指针或光标

按下触摸板开关按钮，以便在键入内容期间禁用触摸板。

## 局域网 (LAN) 问题

### 如果内置网络适配器无法连接局域网

- 检查所有缆线和连接。如果可以，尝试连接其它网络工作站。
- 对于 10Base-T 操作，确保局域网缆线为 3 类、4 类或 5 类线，对于 100Base-TX 操作，确保局域网缆线为 5 类线。缆线最长可达（100 米）330 英尺。
- 选择 Start（开始）> Help and Support（帮助和支持）>，然后使用 Networking（网络）故障排除工具。
- 打开硬件设备管理器：
  1. 选择 Start（开始）> Control Panel（控制面板）> Performance and Maintenance（性能和维护）> System（系统）。
  2. 如果禁用了网络接口，则试着启用该接口。如果出现冲突，则尝试禁用另一个设备。

## 如果无法浏览 **Network Neighborhood**（网上邻居）或 **My Network Places**（我的网上邻居）

选择 Start（开始）> Search（搜索）> Notebooks（笔记本计算机）或 People（用户），查找笔记本计算机。

## 如果无法登录 **Netware** 服务器

如果 Netware 服务器使用 IPX/SPX 协议，就必须确保所用的帧类型与服务器的帧类型一致。有关的具体问题，请向网络管理员咨询。

## 如果网络连接的响应速度很慢

如果网络连接使用代理服务器，尝试启用对本地地址绕过代理服务器的选项。您可以根据自己的网络连接属性，在 Control Panel（控制面板）中执行上述操作。

## 内存问题

### 如果出现内存不足的消息

- 确保驱动器 C 上有足够的可用空间。
- 如果运行 MS-DOS 程序时出现内存问题，请选择 Start（开始）> Help and Support（帮助和支持）。使用 Windows Help（Windows 帮助）中的 MS-DOS 或应用程序和软件故障排除工具。
- 笔记本计算机中的内存不能全部用于运行应用程序。显示内存需要使用一定容量的内存。在 BIOS 设置实用程序中，可以查看显示内存的容量。

### 如果添加内存模块后内存并没有增加

确保笔记本计算机仅使用 PC2100 DDR 266-MHz 或更高的内存 (RAM) 模块。

## 如果添加内存模块后，笔记本电脑发出哔声却没有启动

所安装的内存类型不兼容。取出该内存模块。

## 调制解调器问题

### 如果调制解调器的速度看似很慢

- 线路上过多的静电或噪声会降低调制解调器连接的整体传输速度。如果需要，请与电话公司联系，以解决此类问题。
- 如果要进行国际拨号，线路噪声通常是一个难以避免或者无法避免的问题。
- 如果使用了呼叫等待，则禁用该功能。您的电话公司可以提供相关说明。呼叫等待会产生类似静电噪声的现象。
- 线路上避免使用多余的连接。尽可能直接与墙上的电话插孔相连。
- 尝试使用其它电话线，最好是传真机或调制解调器通常使用的电话线。

### 如果调制解调器无法拨号，或未检测到拨号音

- 检查所有缆线和连接。
- 将标准的电话连接到电话线上，确保线路工作正常。
- 确保其他人未在使用同一条电话线。
- 尝试使用其它电话线，最好是传真机或调制解调器通常使用的电话线。
- 如果您身在外国，调制解调器可能无法识别拨号音。在 Control Panel（控制面板）中打开 Phone and Modem Options（电话和调制解调器选项）。尝试禁用等待拨号音的选项。

## 如果调制解调器拨号不正确

- 检查您输入的电话号码，包括外线或长途电话所需的号码。
- 在 Control Panel（控制面板）中打开 Phone and Modem Options（电话和调制解调器选项）。检查拨号选项，查找外线或长途电话是否有重复的号码。
- 确保呼叫的号码并未占线。
- 如果您身在外国，调制解调器可能无法识别拨号音。在 Control Panel（控制面板）中打开 Phone and Modem Options（电话和调制解调器选项）。尝试禁用等待拨号音的选项。
- 如果使用了呼叫等待，则禁用该功能。您的电话公司可以提供相关说明。

## 如果调制解调器拨号，却没有接通

- 确保使用的是模拟电话线（2、3 或 4 线）。不得使用数字线路。在旅馆中，应询问是否有数据线。
- 尝试使用其它电话线，最好是传真机或调制解调器通常使用的电话线。
- 另一端的调制解调器可能有问题。尝试拨叫其它调制解调器。

## 如果未检测到调制解调器

- 检查调制解调器的设置。在 Control Panel（控制面板）中打开 Phone and Modem Options（电话和调制解调器选项）。检查 COM 端口。
- 打开硬件设备管理器：
  1. 选择 Start（开始）> Control Panel（控制面板）> Performance and Maintenance（性能和维护）> System（系统）。

2. 如果禁用了调制解调器，则试着启用调制解调器。  
如果出现冲突，则尝试禁用另一个设备。

- 如果运行的传真软件使用 2 类传真，则尝试使用 1 类。

## 如果调制解调器拨号，却听不到拨号音

- 如果所用机型带有音频静音指示灯，应确保该指示灯熄灭。如果该指示灯亮起，应按下音频静音按钮。
- 检查扬声器的音量设置。
- 在 Control Panel（控制面板）中，打开 Phone and Modem Options（电话和调制解调器选项），然后选取调制解调器并选择 Properties（属性）。检查 General（常规）标签上的音量设置。

## 如果调制解调器接通，但传输的数据出错

- 在 Control Panel（控制面板）中打开 Phone and Modem Options（电话和调制解调器选项）。确保发送方和接收方的调制解调器的奇偶校验、速度、字长和停止位一致。
- 尝试使用其它电话线或拨叫其它服务器号码。

## 如果调制解调器导致错误消息出现

AT 命令字符串中可能含有不正确的命令。如果在 Control Panel（控制面板）或通信软件中输入命令作为调制解调器的额外设置，应检查这些命令。

## 如果调制解调器不能发传真

- 如果传真软件中使用 2 类传真，则尝试使用 1 类。
- 关闭所有其它通信程序。
- 如果要在应用程序以打印的方式发送传真，应确保选择的是传真打印机。
- 试着暂时禁用电源管理功能。



## 如果检测到线路电流过大

确保使用的是模拟电话线（2、3 或 4 线）。不得使用数字线路。在旅馆中，应询问是否有数据线。

## 如果调制解调器反复拨号却无法接通

- 确保使用的是模拟电话线（2、3 或 4 线）。不得使用数字线路。在旅馆中，应询问是否有数据线。
- 检查所有缆线和连接。

## PC 卡 (PCMCIA) 问题

### 如果笔记本电脑不识别 PC 卡

- 取出并重新插入 PC 卡。
- 选择 Start（开始）> Turn Off Computer（关闭计算机）> Restart（重新启动），重新启动笔记本电脑。
- 尝试在其它笔记本电脑中使用该卡，确定该卡是否可以正常使用。
- 不支持缩放视频。
- 如果 PC 卡需要 IRQ，应确保有可用的 IRQ。打开硬件设备管理器。选择 Start（开始）> Control Panel（控制面板）> Performance and Maintenance（性能和维护）> System（系统）。

### 如果网络 PC 卡停止正常通信

- 如果笔记本电脑进入等待模式或关机，PC 卡可能已重置。退出所有应用程序，然后取出并重新插入该卡。
- 检查 Control Panel（控制面板）中的设置。

## 如果 PC 卡调制解调器不起作用

禁用内置的调制解调器：

1. 打开硬件设备管理器。选择 Start（开始）> Control Panel（控制面板）> Performance and Maintenance（性能和维护）> System（系统）。
2. 选择 Modem（调制解调器），列出当前的调制解调器设备。
3. 选择内置的调制解调器，然后选择禁用该调制解调器的选项。

## 性能问题

### 如果笔记本电脑计算机暂停或运行缓慢

- 可能是 Windows 的正常现象。后台处理会影响响应时间。
- 某些后台操作（例如病毒扫描程序）会影响性能。
- 按 **ctrl+alt+del**，使用 Task Manager（任务管理器）确认应用程序是否停止响应。
- 选择 Start（开始）> Turn Off Computer（关闭计算机）> Restart（重新启动），重新启动笔记本电脑。
- 在处理图形或等待中断的网络连接超时，某些文件浏览器的响应速度会很慢。
- 当笔记本电脑似乎暂停或运行缓慢时，如果笔记本电脑的硬盘驱动器频繁运转（正如笔记本电脑前面的硬盘驱动器指示灯所示），则 Windows 可能正利用大量时间在笔记本电脑的硬盘上写入交换文件。如果这种情况频繁出现，应考虑加装内存模块。
- 检查可用的磁盘空间量。删除临时文件和不需要的文件。

## 如果笔记本电脑停止响应

- 按 **ctrl+alt+del**，使用 Task Manager（任务管理器）结束不响应的应用程序。
- 按住电源按钮至少 4 秒，关闭并重置笔记本电脑。此时，所有未保存的数据都将丢失。接下来，再次按下电源按钮，重新打开笔记本电脑。
- 如果不起作用，则将回形针针尖插入笔记本电脑底部的重置按钮。然后按电源按钮，将笔记本电脑重新打开。
- 为避免出现锁定问题，在运行图形较多的应用程序时，不要关闭笔记本电脑或使其进入等待状态。

## 电源和电池组问题

### 如果笔记本电脑打开后立即关闭

电池电量可能非常低。插接交流电源适配器或安装已充电的电池组。

### 如果笔记本电脑不断发出哔声

电池电量不足时，笔记本计算机会不断发出哔声或显示警告。保存您所做的工作，立即关闭 Windows，然后插入已充电的电池组或插入交流电源适配器。

### 如果电池组没有充电

- 确保交流电源适配器已完全插入电源和笔记本电脑，而且适配器上的指示灯亮起。
- 如果使用的是接线板，则从该接线板上拔掉交流电源适配器，将其直接插入墙上插座中。
- 确保电池组已装好并锁定就位。

- 确保仅使用笔记本电脑附带的交流电源适配器（或其它已批准使用且满足笔记本电脑电源要求的适配器）。不要使用 60 瓦 3.16 安的适配器。
- 让笔记本电脑远离附近的任何热源。拔下交流电源适配器，使电池组降温。如果电池组太热，则不会正确充电。
- 根据情况，试用其它电池组和交流电源适配器。

### 如果笔记本电脑计算机的使用时间很短

- 使用本指南中“[电池组和电源管理](#)”一章中列出的建议节约电能。
- 如果运行的应用程序具有自动保存功能（例如 Microsoft Word），禁用该功能或延长指定的保存时间，可以减少访问硬盘的次数。
- 如果使用时间逐渐缩短，而且电池已使用了一两年之久，就需要更换电池。
- 频繁使用调制解调器，也会影响电池的使用时间。
- 使用 PC 卡，也会影响电池的使用时间。
- 每三个月都要对电池组进行一次检测和重调。

### 如果电池组的剩余时间不准确

剩余时间是根据笔记本电脑当时的耗电速度计算出的估计值，而不是准确值。因此，该值取决于您当前的任务，假定在电池电量耗尽之前，您会继续以相同速度消耗电能。因此，如果在笔记本电脑执行耗电量大的任务时（例如读取光盘或 DVD）检查剩余时间，该值显示的剩余时间可能会比实际的剩余时间短，因为之后您可能会执行耗电量小的任务。

## 如果笔记本电脑没有进入预期的等待模式

- 如果笔记本电脑与其它的计算机相连，那么当该连接处于活动状态时，笔记本电脑就不会进入等待模式。
- 如果笔记本电脑正在执行操作，通常会等到操作结束后，再进入等待模式。

## 如果笔记本电脑没有进入预期的休眠模式

- 确保已启用了休眠支持。在 Control Panel（控制面板）中，打开 Power Options（电源选项），然后选择 Hibernate（休眠）标签。
- 检查 Power Schemes（电源方案）标签。确保并未将交流电源和电池的休眠超时设置为 Never（从不）。

## 打印问题



使用 Windows Help（Windows 帮助）中的打印故障排除工具可以解决大多数打印问题。选择 Start（开始）> Help and Support（帮助和支持）。

---

## 如果串口或并口打印机无法打印

- 确保打印机中有纸。
- 确保所用的打印机缆线或缆线适配器准确无误，而且缆线的两端连接牢固。
- 检查打印机是否出错。

## 如果打印输出的左边缺失

某些应用程序可能无法正确使用 600-dpi 打印机。如果使用的是这种打印机，尝试为 300-dpi 打印机选择一个兼容的打印机驱动程序。

## 串口、并口和 USB 端口问题

### 如果串行鼠标不起作用

- 确保完全遵循生产商的安装说明操作并已正确安装了鼠标。否则，应重复此过程。
- 确保端口连接牢固。
- 选择 Start（开始）> Turn Off Computer（关闭计算机）> Restart（重新启动），重新启动笔记本电脑。
- 选择 Start（开始）> Control Panel（控制面板）> Printers and Other Hardware（打印机和其它硬件）> Mouse（鼠标），检查 Control Panel（控制面板）中的鼠标设置。
- 使用与 USB 端口相连的鼠标。
- 检查 Control Panel（控制面板）中的端口设置。打开硬件设备管理器，然后选择 Ports（端口）（COM & LPT）。

### 如果串行调制解调器无法正常工作

- 确保端口连接牢固。
- 使用 Windows 帮助中的 Modem（调制解调器）故障排除工具。选择 Start（开始）> Help and Support（帮助和支持）。
- 在 Control Panel（控制面板）中，打开 Phone and Modem Options（电话和调制解调器选项），然后检查调制解调器设置。
- 禁用内置的调制解调器：
  1. 打开硬件设备管理器。选择 Start（开始）> Control Panel（控制面板）> Performance and Maintenance（性能和维护）> System（系统）。

2. 选择 Modem（调制解调器），列出当前的调制解调器设备。
  3. 选择内置的调制解调器，然后选择禁用该调制解调器的选项。
- 检查 Control Panel（控制面板）中的端口设置。打开硬件设备管理器，然后选择 Ports（端口）(COM & LPT)。

## 如果串行或并行端口不起作用

- 确保端口连接牢固。
- 检查 Control Panel（控制面板）中的端口设置。打开硬件设备管理器，然后选择 Ports（端口）(COM & LPT)。

## 如果 USB 端口不起作用

- 与外围设备的供应商联系，获得最新的 USB 驱动程序。
- 检查 Control Panel（控制面板）中的端口设置。打开硬件设备管理器，然后选择 Universal Serial Bus Controller（通用串行总线控制器）。

## 启动问题

### 如果笔记本电脑打开后无响应

- 连接交流电源适配器。
- 将回形针针尖插入笔记本电脑底部的重置按钮，重置笔记本电脑。然后按电源按钮，将其打开。
- 如果笔记本电脑仍不响应，则取出电池组，拔下交流电源适配器，取出所有 PC 卡，断开笔记本电脑（如果已对接）。然后重新插入交流电源适配器，使用重置按钮重置笔记本电脑。

## 如果笔记本计算机无法使用电池电源引导

- 确保电池组已插入到位且充足电。取出电池组，并按压电池组一侧的触垫，检查电池电量。指示灯将显示电池电量。
- 根据情况，试用其它电池组。

## 如果笔记本计算机无法从软盘驱动器引导

- 确保已将软盘驱动器选作引导设备。有关说明，请参阅本指南中的“基本操作”一章。
- 如果使用的是USB软盘驱动器，应使用BIOS设置实用程序，确保已启用了Legacy USB Support（传统USB支持）。如果笔记本计算机还配备了内置软盘驱动器，应使用BIOS设置实用程序的Boot（引导）菜单，确保USB软盘驱动器是Removable Drive（可移动驱动器）中的第一个设备。

## 如果笔记本计算机在引导后停止响应

检查是否连接到没有DHCP服务器的TCP/IP网络上。由于启用了DHCP，因此在启动过程中会出现长时间的延迟。请与网络管理员联系，确定正确的TCP/IP配置。

## 如果笔记本计算机进入等待模式后，需要很长时间才能恢复

如果笔记本计算机中装有网卡，通常需要一分钟或更长的时间才能恢复。当操作系统正在装载驱动程序并检查硬件和网络连接时，显示屏上会出现闪烁的光标。重新对硬件进行初始化后，Windows桌面会立即出现。



## 无线问题

### 如果遇到无线 802.11 通信方面的问题

- 确保无线指示灯亮起。
- 确保所用的 SSID 和信道设置准确无误。
- 确保处于接入点（适用于基础结构连接）或其它具有无线功能的笔记本电脑（适用于对等连接）的有效范围内。
- 通过接入点登录 802.11 网络后，如果笔记本电脑无法连接网络资源，可能是没有为笔记本电脑分配 IP 地址。如果无线连接的子网掩码是 255.255.000.000，而网络服务器没有为笔记本电脑分配 IP 地址，就必须释放并更新网络 IP 地址。如果释放并更新 IP 地址后并不能解决问题，就必须重新引导接入点。
- 如果要将 SSID 更改为其它值，以便连接其它的接入点，或者要从基础结构模式切换到对等模式，必须先释放并更新 Internet IP 地址。
- 请参阅本章中的“[局域网 \(LAN\) 问题](#)”。

### 如果在连接 **Network Neighborhood**（网上邻居）或 **My Network Places**（我的网上邻居）中的其它笔记本电脑时遇到问题

- 等待几分钟，然后按 **F5** 刷新网络上的笔记本电脑列表。
- 选择 Start（开始）> Search（搜索）> Notebooks（笔记本电脑）或 People（用户），查找笔记本电脑。

## 无法连接网络中的特定笔记本电脑

- 确保该笔记本电脑已正确连接到网络上。
- 选择 Start（开始） > Control Panel（控制面板） > Network Connections（网络连接），确保 TCP/IP 设置与网络相符。

## 如果可以连接，但是网络速度很慢

- 确定自己是否处于多个无线局域网的有效范围内。如果是，各局域网之间可能会相互干扰。
- 靠近接入点（适用于基础结构连接）或另一个具备无线功能的笔记本电脑（适用于对等连接）。您可能离得太远，无法进行高速通信。

## 配置笔记本电脑

BIOS 设置实用程序可以帮助您配置笔记本电脑的操作。

### 运行 BIOS 设置实用程序

使用 BIOS（基本输入输出系统）设置实用程序，可以更改笔记本电脑的系统配置，并根据个人的工作需要量身定制笔记本电脑的操作设置。

在 BIOS 设置实用程序中进行的设置通常用于控制笔记本电脑的硬件，因此会大大影响笔记本电脑的操作情况。

1. 选择 Start（开始） > Turn Off Computer（关闭计算机） > Restart（重新启动）。
2. 出现徽标屏幕时，按 **F2** 进入 BIOS 设置实用程序

3. 指点设备在 BIOS 设置实用程序中并不处于活动状态，因此需要使用键盘进行浏览：
  - ❑ 按**左右**箭头键在菜单中移动。
  - ❑ 按**上下**箭头键在菜单上的参数中移动。
  - ❑ 按 **+** 或 **-** 在当前参数的各个值中移动，或者按 **enter** 键更改设置。
4. 选择所需选项后，按 **F10** 或使用 **Exit**（退出）菜单退出 BIOS 设置实用程序。
5. 如果在重新引导期间这些设置在设备之间引发冲突，系统会提示您运行 BIOS 设置实用程序并对引起冲突的设置进行标记。

下表列出了正发行的 BIOS 版本的 BIOS 设置。如果您的 BIOS 为其它版本，那么某些设置可能不同于下表中列出的设置。

### Main Menu（主菜单）

设置	说明	默认设置
BIOS Revision (BIOS 版本)	显示当前的 BIOS 版本。	Detected automatically (自动检测)
System Time (系统时间)	设置时间，采用 24 小时制。 设置的值立即生效。	
System Date (系统日期)	使用 dd/mm/yy 格式设置日期 (英语除外，英语使用 mm/dd/yy 格式)。	
Language (语言)	设置 BIOS 设置实用程序的 语言。	Detected automatically (自动检测)

**Main Menu (主菜单) (续)**

设置	说明	默认设置
Internal Hard Disk (内置硬盘)	设置硬盘驱动器的类型和各种参数。	Detected automatically (自动检测)
UMA Video Memory (UMA 显存)	设置从安装的总内存 (RAM) 中分配的显存大小。	Auto (自动)
Memory (内存)	显示扩展内存的大小。	Detected automatically (自动检测)
Serial Number (序列号)	显示笔记本电脑背面所示的序列号。	Detected automatically (自动检测)
Service ID (服务 ID)	显示申请维修服务时使用的标识号。	Detected automatically (自动检测)
UUID	使用 32 位十六进制字符显示 16 字节的 UUID (通用唯一标识) 的值。	Detected automatically (自动检测)
MAC Address (MAC 地址)	显示内部 (有线) 局域网的 MAC 网络地址。	Detected automatically (自动检测)

## System Devices Menu （系统设备菜单）

设置	说明	默认设置
Video Display Device （视频显示设备）	设置如果检测到外接显示器，内置显示屏是否自动切换到外接显示器。	Auto （自动）
External Pointing Device （外接指点设备）	如果连接了外接指点设备，便会禁用内置的指点设备。	Auto （自动）
Legacy USB Support （支持传统的 USB 设备）	允许 BIOS 在启动过程中支持 USB 鼠标、键盘和软盘驱动器。	Enabled （已启用）
Wake On LAN from Power Off （通过局域网唤醒处于省电状态的计算机）	通过局域网端口打开笔记本电脑。如果启用了该选项，笔记本电脑进入省电状态后耗电量将增加。	Disabled （已禁用）

## Security Menu （安全保护菜单）

设置	说明	默认设置
User Password is （用户密码）	显示是否设置了用户密码。	Clear （清除）
Administrator Password is （管理员密码）	显示是否设置了管理员密码。	Clear （清除）
Set User Password （设置用户密码）	按 <b>enter</b> 键设置、更改或清除用户密码。密码包含的字符数（0-9、A-Z）不得超过 8 个，不得包含特殊字符或重音符号。	输入

## Security Menu (安全保护菜单) (续)

设置	说明	默认设置
Set Administrator Password (设置管理员密码)	按 <b>enter</b> 键设置、更改或清除管理员密码, 管理员密码用于保护 BIOS 设置实用程序的设置。密码包含的字符数 (0-9、A-Z) 不得超过 8 个, 不得包含特殊字符或重音符号。	输入
Require Password on Boot (引导时需要输入密码)	设置在笔记本电脑引导时是否需要输入用户密码。更改时需要输入管理员密码。	Disabled (已禁用)
Internal hard drive lock (内置硬盘驱动器锁定)	只有启用了 Boot Password (引导密码) 选项, 才会在硬盘驱动器上对当前的用户密码 (如果只设置了管理员密码, 则为管理员密码) 进行编码。	Disabled (已禁用)

## Boot Menu (引导菜单)

设置	说明	默认设置
Hard Drive (硬盘驱动器) +Removable Devices (可移动设备) CD-ROM Drive (CD-ROM 驱动器) Built-in LAN (内置局域网)	显示引导设备的顺序。通过移动条目可以更改顺序。如果笔记本电脑的 + 类别中含有多个设备, 可以选择扫描的设备。通过 Built-in LAN (内置局域网) 可以从网络服务器进行无盘引导。	<ol style="list-style-type: none"> <li>1. Hard Drive (硬盘驱动器)</li> <li>2. Removable Devices (可拆卸设备)</li> <li>3. CD-ROM Drive (CD-ROM 驱动器)</li> <li>4. Built-in LAN (内置局域网)</li> </ol>

## Exit Menu (退出菜单)

设置	说明	默认设置
Save Changes and Exit (保存更改并退出)	保存在设置实用程序中所做的更改，然后退出并重新引导。	
Discard Changes and Exit (放弃更改并退出)	放弃自上次保存后在设置实用程序中所做的全部更改，然后退出并重新引导。对密码、日期或时间所做的更改并不受影响。	
Get Default Values (获取默认值)	恢复默认设置且不退出设置实用程序。对密码、日期或时间所做的更改并不受影响。	

---

## 通过 Web 更新软件和驱动程序

您还可以下载笔记本电脑的更新软件和驱动程序。有关详细信息，请访问网站 <http://www.compaq.com/consumersupport>。

## 使用系统恢复功能

笔记本电脑的系统恢复程序提供了许多恢复系统最佳功能的方法。笔记本电脑的恢复解决方案包括下列还原 CD：

- 操作系统 CD
- 驱动程序恢复 CD
- 应用程序恢复 CD
- 某些机型还附带第三方的软件光盘

请参阅 Microsoft 操作系统 (OS) 文档和网站，以便获得与下列内容有关的特定信息：

- 修复丢失或损坏的操作系统文件
- 添加或删除 Windows 组件
- 创建系统还原点

这些操作可能需要使用 *操作系统 CD*。不过，具体步骤会有所不同。



为了获得最佳效果，请尝试*按照所述顺序*采取以下步骤，使笔记本电脑恢复其最佳功能。

---



## 保护您的数据

在笔记本电脑中添加软件或设备后，会使系统变得不稳定。为了保护您的文档，请将个人文件存储在 My Documents（我的文档）文件夹中，并定期备份 My Documents（我的文档）。还建议您设置系统还原点。

笔记本电脑在您每天更改个人设置时设置系统还原点（基准）。笔记本电脑还会在您添加新的软件或设备后设置还原点。应在笔记本电脑处于最佳工作性能时以及在安装新软件或设备之前，定期设置个人还原点。这样一来，一旦遇到问题，还可以恢复到原来的配置还原点。

设置系统还原点：

1. 选择 Start（开始）> Help and Support（帮助和支持）。选择 Use Tools to view your computer information and diagnose problems（使用工具查看您的计算机信息并分析问题）任务。选择 System Restore（系统还原）。此时，便会打开 System Restore（系统还原）窗口。
2. 按照屏幕上的说明设置还原点。

要按照笔记本电脑原来处于最佳工作性能时的日期和时间来恢复其性能，请执行以下操作：

1. 选择 Start（开始）> Help and Support（帮助和支持）> Tools（工具）> System Restore（系统还原）。
2. 按照屏幕上的说明恢复笔记本电脑。

## 操作系统 (OS) CD 修复

要在不删除个人数据的情况下修复操作系统，请使用笔记本电脑附带的标准 Windows 操作系统 CD。这张光盘中含有下列预装的操作系统：

- Microsoft Windows XP Home 或 Microsoft Windows XP Professional（视配置而定）
- 相应的 Service Pack

修复操作系统：

1. 将笔记本电脑与外部电源相连，然后启动笔记本电脑。
2. 立即将操作系统 CD 插入笔记本电脑中。
3. 按住电源按钮 5 秒钟，以关闭笔记本电脑。
4. 再次按下电源按钮，以启动笔记本电脑。
5. 出现提示后，按任意键从光盘进行引导。几分钟后，便会显示 **Welcome to Setup**（欢迎使用安装程序）屏幕。
6. 按 **enter** 键继续。此时将出现 **Licensing Agreement**（许可协议）屏幕。
7. 按 **F8** 键接受协议并继续。此时，将会出现 **Setup**（安装程序）窗口。
8. 按 **R** 键修复所选的 Windows 安装。随后便开始进行修复。完成此过程需要一到两个小时。该过程结束后，笔记本电脑将重新启动并进入 Windows。

## 操作系统 CD 重新安装

如果其它恢复方法无法成功地修复笔记本电脑，您可以重新安装操作系统。



**警告：**使用操作系统 CD 进行重新安装期间，您在笔记本电脑上安装的个人数据和软件都将丢失。为了保护您的数据，在重新安装操作系统之前应备份 My Documents（我的文档）。要了解有关备份文件的详细信息，请访问 Help and Support（帮助和支持）。

---

重新安装操作系统：

1. 将笔记本电脑与外部电源相连，然后启动笔记本电脑。
2. 立即将操作系统 CD 插入笔记本电脑中。
3. 按住电源按钮 5 秒钟，以关闭笔记本电脑。
4. 再次按下电源按钮，以启动笔记本电脑。
5. 出现提示后，按任意键从光盘进行引导。几分钟后，便会出现 **Welcome to Setup**（欢迎使用安装程序）屏幕。
6. 按 **enter** 键继续。此时将出现 **Licensing Agreement**（许可协议）屏幕。
7. 按 **F8** 键接受协议并继续。此时将显示安装程序窗口。
8. 按 **esc** 键继续重新安装操作系统，不进行修复。
9. 按 **enter** 键开始安装操作系统。
10. 按 **c** 键继续使用此分区进行安装。
11. 选择 **Format the partition using the NTFS file system (Quick)**（使用 NTFS 文件系统格式化分区（快速）），然后按 **enter** 键。此时将显示一则警告消息，指明格式化此驱动器将删除所有当前的文件。

- 按 **F** 键格式化驱动器。开始进行重新安装。完成此过程需要一到两个小时。该过程结束后，笔记本计算机将重新启动并进入 Windows。



当提示您输入产品密钥时，请查看笔记本计算机底部的 Microsoft 真品证书。

## 重新安装驱动程序

操作系统安装过程结束后，必须重新安装驱动程序。使用 *驱动程序恢复* 和操作系统 CD 刷新硬件驱动程序和系统实用程序，并恢复所有的系统软件。

重新安装驱动程序：

- 在 Windows 运行期间，将 *驱动程序恢复* CD 插入光驱。
- 如果没有启用自动运行功能，请选择 Start（开始）> Run（运行）。然后键入 D:\SWSETUP\APPINSTL\SETUP.EXE（其中 D 代表光驱）。
- 在 *驱动程序恢复* CD 菜单中，选择所需的驱动程序或系统实用程序。
- 选择 Next（下一步）结束安装操作。

## 恢复软件应用程序

重新安装了驱动程序之后，还必须在笔记本计算机中重新安装添加的软件。使用 *应用程序恢复* 光盘和第三方光盘重新安装或继续还原软件应用程序。按照随笔记本计算机附带的软件光盘中的安装说明进行操作。

---

# 索引

## 数字

- 1394 端口
  - 连接 5-6
  - 位置 1-3

## 字母

- ALT GR 键 2-9
- AT 命令 4-4
- BIOS 设置实用程序 6-21
- CardBus 插槽的位置 1-3
- CD-ROM 驱动器
  - 插入 CD 2-10
  - 复制/创建光盘 2-12
  - 故障排除 6-3
  - 取出 CD 2-10
- DVD 驱动器
  - 播放影片 2-11
  - 插入 DVD 2-10
  - 创建数据光盘 2-12
  - 创建影片光盘 2-12
  - 故障排除 6-3
  - 取出 DVD 2-10
  - 设置地区代码 2-11
- Fn 键 2-6
- LAN（局域网）
  - 故障排除 6-7
  - 连接 4-5
  - 使用无线适配器 4-6

## PC 卡

- 安装 5-1
- 插槽位置 1-3
- 故障排除 6-12
- 取出 5-2

## RAM

- 安装 5-6
- 盖板 1-4
- 故障排除 6-8
- 取出 5-7

## RJ-11（调制解调器）插孔

- 连接 1-9
- 位置 1-3

## RJ-45（网络）插孔 1-3, 4-5

## S-Video 输出插孔

- 使用 5-4
- 位置 1-3

## USB 端口

- 故障排除 6-18
- 位置 1-3

## A

### 安全保护

- 保护数据 2-17
- 防病毒软件 2-15
- 连接缆锁 2-14
- 设置密码 2-13
- 锁定笔记本电脑 2-13

- 锁定硬盘驱动器 2-15
- 安装笔记本电脑
  - 安装 Windows 1-11
  - 安装电池组 1-7
  - 故障排除 6-18
  - 开机 1-10
  - 连接电话线 1-9
  - 连接电源 1-8
- 按键
  - ALT GR 2-9
  - Fn (功能) 2-6
  - Windows 2-8
  - 应用程序 2-8
- 按钮
  - 重置 1-4
  - 单触 1-2, 2-7
  - 单击 1-2
  - 电源 1-2, 1-10
  - 开关 (在触摸板上) 1-2
  - 无线开关 1-2
- B**
- 保护
  - 数据 2-17
  - 硬盘驱动器 2-16
- 保护数据 2-17, 6-28
- 背面板部件 1-3
- 笔记本电脑的部件
  - 背面板 1-3
  - 底部面板 1-4
  - 状态指示灯 1-5
  - 左面板 1-3
- 并行连接, 故障排除 6-18
- 部件
  - 背面板 1-3
  - 底部面板 1-4
- 键盘状态指示灯 1-2
- 状态指示灯 1-1
- 左面板 1-3
- C**
- 操作系统 CD
  - 重新安装 6-30
  - 修复 6-29
- 插槽位置
  - PC 卡和 CardBus 1-3
  - 缆锁 1-3
- 插入
  - CD 2-10
  - DVD 2-10
  - PC 卡 5-1
  - RAM (内存) 5-6
  - 电池组 1-7
- 重新安装
  - 操作系统 6-30
  - 软件 6-31
- 重置按钮
  - 使用 2-3
  - 位置 1-4
- 触摸板 1-2
  - 功能 2-5
  - 故障排除 6-7
  - 使用 2-4
- 串行端口 (COM1)
  - 故障排除 6-17
- D**
- 打开
  - 笔记本电脑 1-10, 2-2
  - 无线网络连接 4-8
- 打印, 故障排除 6-16
- 单触按钮 1-2, 2-7
- 等待模式 2-2

底部面板部件 1-4

电池电量

    充电 3-5

    电池电量不足的警告 3-4

    检查状态 3-3

电池电量不足的警告 3-4

电池状态指示灯 3-3

电池组

    安装 1-7

    充电 3-5

    处理 3-7

    处理和回收利用 3-7

    创建电源方案 3-3

    电池电量不足的警告 3-4

    故障排除 6-14

    检查电池状态 1-5, 3-3

    释放锁定器 1-4

    通过手动方式节电 3-3

    位置 1-2

    延长使用寿命 3-5

    状态指示灯 1-5

    自动节电 3-2

电话线连接 1-9

电源

    按钮 1-2, 1-10

    故障排除 6-14

    模式状态指示灯 1-5

    设置 2-2

    通过手动方式控制能耗 3-3

    自动控制能耗 3-2

端口

    1394 1-3

    USB 1-3

    外接显示器 1-3

## F

发热

    防范措施 6-6

    故障排除 6-6

防病毒软件 2-15

## G

更改引导设备 2-3

更新

    驱动程序 6-27

    软件 6-27

功能热键 2-6

故障排除

    CD-ROM 驱动器 6-3

    DVD 驱动器 6-3

    LAN 6-7

    PC 卡 6-12

    RAM (内存) 6-8

    USB 6-18

    并行 6-18

    打印 6-16

    电池组 6-14

    电源 6-14

    发热 6-6

    键盘 6-6

    启动 6-18

    调制解调器 6-9

    无线 6-20

    显示屏 6-4

    性能 6-13

    序列 6-17

    音频 6-2

    硬盘驱动器 6-5

关闭

    笔记本计算机 2-2

    无线网络连接 4-9

滚动板，位置 1-2

## H

恢复软件 6-31

击键 1-2

## J

键盘

    故障排除 6-6

    状态指示灯 1-2, 1-6

降低显示屏亮度 2-6

交流电源适配器

    插孔的位置 1-3

    连接 1-8

节电 3-3

节电模式 3-3

## K

开关按钮 1-2

开关锁定器 1-2

## L

缆锁插槽 1-3

连接

    1394 设备 5-6

    电话线 1-9

    交流电源 1-8

    局域网 (LAN) 4-5

    外接设备 5-1

    无线网络 4-7

    音频设备 5-3

连接器

    RJ-11 (调制解调器) 1-3

    RJ-45 (网络) 1-3

    S-Video 输出 1-3

    安全保护 1-3

    音频 1-3

亮度，调节 2-6

## M

密码保护 2-13

## P

配置

    笔记本计算机 6-21

    调制解调器 4-4

## Q

启动，故障排除 6-18

切换内置小键盘 2-6

清洁笔记本计算机 2-17

驱动程序

    重新安装 6-31

    更新 6-27

取出

    CD 2-10

    DVD 2-10

    PC 卡 5-2

    RAM (内存) 5-7

## R

热键 2-6

软件，恢复 6-31

## S

设置，BIOS 6-22

设置实用程序 6-21

识别部件 1-1

使用 BIOS 设置实用程序 6-21

锁定

    笔记本计算机 2-13

    硬盘驱动器 2-15



**T**

- 提高显示屏亮度 2-6
- 替换图形 (ALT GR) 2-9
- 调节
  - 亮度 2-6
  - 显示器的分辨率 5-4
  - 音量 2-6
- 调制解调器
  - AT 命令 4-4
  - 故障排除 6-9
  - 连接 4-2
  - 设置 4-4
  - 中断期 4-3
- 托架, 硬盘驱动器 5-10

**W**

- 外接显示器
  - 端口位置 1-3
  - 调整设置 5-4
- 网络
  - LAN 4-5
- 网络插孔, 位置 1-3
- 为电池组重新充电 3-5
- 维护和保养 2-16, 2-17
- 无线
  - 故障排除 6-20
  - 开关按钮 1-2
  - 网络连接 4-7
  - 指示灯 1-2
- 无线网络连接
  - 打开 4-8
  - 关闭 4-9

**X**

- 系统恢复 6-27

**显示屏**

- 故障排除 6-4
- 清洁 2-17
- 使用双显示屏模式 5-5
- 调节亮度 2-6
- 调整设置 5-4
- 延长使用寿命 2-17

**显示器**

- 分辨率 5-4
- 小型 PCI 槽盒盖板 1-4
- 性能, 故障排除 6-13
- 休眠模式 2-2
- 修复操作系统 6-29

**Y**

- 音量控件 1-3
- 音频
  - 插孔的位置 1-3
  - 端口位置 5-3
  - 故障排除 6-2
  - 静音按钮 1-3
  - 设备连接 5-3
  - 调节音量 2-6
  - 音量控件的位置 1-3
- 硬盘驱动器
  - 保护 2-16
  - 更换 5-9
  - 更换托架 5-10
  - 故障排除 6-5
  - 活动状态指示灯 1-5
  - 锁定 2-15
  - 位置 1-2, 1-4
  - 新装驱动器的准备工作 5-11

## Z

中断期, 调制解调器 4-3

状态指示灯

    电池电量 1-5

    含义 1-5

    键盘 1-2, 1-6

    位置 1-2

    无线指示灯 1-2

    硬盘驱动器 1-5

    主要 1-2, 1-5

左面板部件 1-3