



i n v e n t

Referencehåndbog

HP Notebook-serien

Dokumentets bestillingsnr.: 370697-081

Juni 2004

Denne håndbog forklarer, hvordan du opsætter, betjener, vedligeholder og udfører fejlfinding på den bærbare computer. Den indeholder også oplysninger om batterier og strømstyring, tilslutning af eksterne enheder samt modem- og netværksforbindelser. Det sidste kapitel indeholder yderligere referencemateriale vedrørende modemkommandoer, sikkerhed samt lovmæssige oplysninger.

© Copyright 2004 Hewlett-Packard Development Company, L.P.

Microsoft og Windows er registrerede varemærker i USA tilhørende Microsoft Corporation.

Oplysningerne i denne vejledning kan ændres uden varsel. De eneste garantier for HPs produkter og serviceydelser er angivet i de udtrykkelige garantierklæringer, der følger med sådanne produkter og serviceydelser. Intet heri må fortolkes som udgørende en yderligere garanti. HP er ikke erstatningspligtig i tilfælde af tekniske unøjagtigheder eller typografiske fejl eller manglende oplysninger i denne vejledning.

Referencehåndbog

HP Notebook-serien

Første udgave, juni 2004

Referencenummer: ze4900/nx9020/nx9030/nx9040

Dokumentets bestillingsnr.: 370697-081

Indholdsfortegnelse

1 Introduktion til den bærbare computer

Identifikation af den bærbare computers dele	1-1
Komponenter på frontpanel og panel i højre side . . .	1-2
Komponenter på bagpanel og panel i venstre side . .	1-3
Bundpanelets komponenter	1-4
Lysdioder for status	1-5
Opsætning af den bærbare computer	1-7
Trin 1: Sæt batteriet i	1-7
Trin 2: Tilslut vekselstrøm	1-8
Trin 3: Tilslut en telefonlinje.	1-9
Trin 4: Tænd for den bærbare computer	1-10
Trin 5: Opsæt Windows.	1-11

2 Almindelig anvendelse

Anvendelse af den bærbare computer	2-1
Standardindstillinger for strøm	2-2
Sådan nulstilles den bærbare computer	2-3
Sådan ændres opstartsenheden	2-3
Sådan anvendes TouchPad	2-4
Sådan anvendes funktionen Tap to Click (Peg for at klikke) på TouchPad'en	2-5
Sådan anvendes Fn-genvejstasterne	2-6
Sådan anvendes One-Touch-knapperne	2-7
Sådan anvendes Windows- og programtasterne	2-8
Sådan skrives alternativ grafik ved hjælp af tasten ALT GR	2-9

Brug af cd'er eller dvd'er	2-10
Sådan indsættes eller fjernes en cd eller dvd.	2-10
Sådan afspilles dvd-film	2-11
Sådan skrives til dvd-medie (kun på udvalgte modeller)	2-12
Sådan oprettes eller kopieres cd'er	2-12
Sikring af den bærbare computer.	2-13
Sådan opsættes adgangskodebeskyttelse.	2-13
Sådan låses den bærbare computer	2-13
Sådan tilsluttes et sikkerhedskabel	2-14
Sådan beskytter du imod virus.	2-15
Sådan låses harddisken	2-15
Pas godt på din bærbare computer.	2-16
Sådan beskyttes harddisken.	2-16
Sådan vedligeholdes den bærbare computer	2-16
Sådan beskyttes data	2-17
Sådan forlænges skærmens levetid	2-17
Sådan rengøres den bærbare computer	2-18

3 Batterier og strømstyring

Styring af strømforbruget.	3-1
Den bærbare computers automatiske strømstyring . .	3-2
Sådan ændres indstillinger for timeout og oprettes strømstyringsmodeller	3-3
Brug af batteristrøm	3-4
Sådan kontrolleres batteriets Status.	3-4
Sådan reageres på en advarsel om lav batterispænding	3-5
Sådan genoplades batteriet	3-5
Sådan får du størst muligt udbytte af batterierne. . .	3-6
Bortskaffelse af brugte batterier.	3-8

4 Modem- og netværksforbindelser

Brug af modemmet	4-1
Sådan tilsluttes modemmet	4-2
Særlige begrænsninger gældende i visse lande	4-3
Sådan ændres modemindstillinger	4-4
Sådan oprettes forbindelse til et lokalt netværk (LAN – Local Area Network)	4-5
Sådan etableres trådløse netværksforbindelser (Kun udvalgte modeller)	4-6
Sådan slår du trådløs kommunikation til og fra	4-7

5 Add-on-enheder

Tilslutning af eksterne enheder	5-1
Sådan indsættes eller fjernes et pc-kort	5-1
Sådan tilsluttes en lydenhed	5-3
Sådan tilsluttes et TV til den bærbare computer (Kun på udvalgte modeller)	5-4
Skifte visning til den eksterne skærm	5-5
Sådan tilsluttes en 1394-enhed (Kun udvalgte modeller)	5-6
Sådan tilsluttes en infrarød enhed (kun udvalgte modeller)	5-7
Sådan installeres ekstra RAM (hukommelse)	5-8
Sådan installeres et RAM-udvidelsesmodul	5-9
Sådan fjernes et RAM-udvidelsesmodul	5-10
Udskiftning af harddisken	5-11
Sådan udskiftes harddisken	5-11
Sådan udskiftes harddiskholderen	5-12
Sådan klargøres en ny harddisk	5-13

6 Fejlfinding

Fejlfinding på den bærbare computer	6-1
Problemer med lyd	6-2
Problemer med cd-rom og dvd	6-3
Problemer med skærm	6-5
Problemer med harddisk	6-5
Problemer med varme	6-6
Problemer med infrarød	6-6
Problemer med tastatur og pegeredskab	6-7
Problemer med ydelsen	6-8
Problemer med lokalt netværk (LAN – Local Area Network)	6-8
Problemer med hukommelse	6-9
Problemer med modem	6-10
Problemer med pc-kort (PCMCIA)	6-14
Problemer med ydelsen	6-15
Problemer med strøm og batterier	6-16
Problemer med udskrivning	6-19
Problemer med seriel, parallel og USB	6-20
Problemer med opstart	6-21
Problemer med trådløs kommunikation	6-23
Konfigurering af den bærbare computer	6-25
Sådan køres hjælpeprogrammet BIOS Setup	6-25
Sådan opdateres software og drivere fra World Wide Web	6-29
Brug af systemgendannelsesfunktioner	6-29
Beskyttelse af dine data	6-30
Reparation ved hjælp af operativsystem-cd	6-31
Geninstallation ved hjælp af operativsystem-cd	6-31
Geninstallation af drivere	6-33
Beskyttelse af dine data	6-33
Reparation ved hjælp af operativsystem-cd	6-34
Geninstallation ved hjælp af operativsystem-cd	6-35
Geninstallation af drivere	6-36
Gendannelse af softwareprogrammer	6-37

Indeks

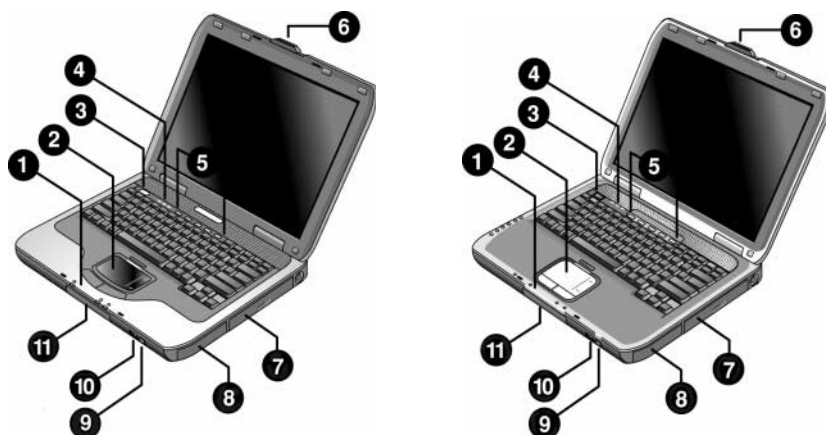
Introduktion til den bærbare computer

Identifikation af den bærbare computers dele

Komponenter, der følger med den bærbare computer, kan variere, afhængigt af geografisk område og de valgte funktioner. Følgende tabeller viser de eksterne standardkomponenter, der leveres med de fleste bærbare computermodeller.

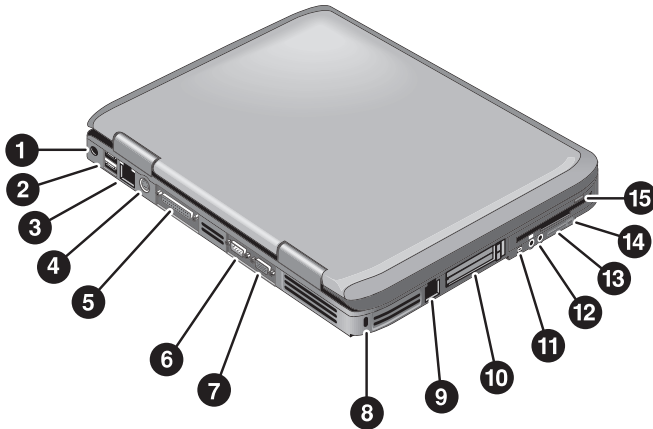
Find de illustrationer, der passer bedst til din bærbare computer, for at identificere computerens komponenter.

Komponenter på frontpanel og panel i højre side



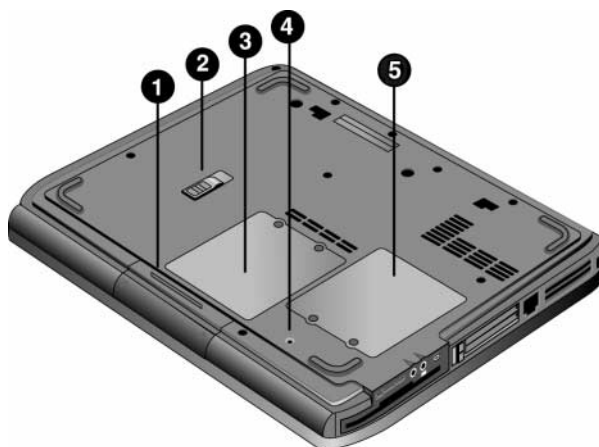
- | | |
|--|--|
| ① Hovedlysdioder for status (venstre mod højre): Strømtilstand, harddiskaktivitet og batteri | ⑦ Cd-rom, dvd eller andet drev |
| ② TouchPad, rulleplade, klikknapper samt til/fra-knap | ⑧ Batteri |
| ③ Tænd/sluk-knap: Tænder og slukker for den bærbare computer | ⑨ Trådløs til/fra-knap samt lysdiode (kun udvalgte modeller) |
| ④ Lydioder for tastaturstatus | ⑩ Infrarød port (kun udvalgte modeller) |
| ⑤ One-Touch-knapper | ⑪ Harddisk |
| ⑥ Lås til åbning/lukning af den bærbare computer | |

Komponenter på bagpanel og panel i venstre side



❶ Stik til vekselstrømsadapter	❹ RJ-11-stik: For tilslutning af modemkablet
❷ USB-porte (Universal Serial Bus)	❺ Pc-kort- og CardBus-slot samt knap (kun udvalgte modeller; placering varierer, afhængigt af model)
❸ RJ-45-stik: Tilslutter et netværkskabel	❻ IEEE 1394-port (kun udvalgte modeller)
❹ S-video-out-stik (kun udvalgte modeller)	❼ Lydstik (venstre mod højre): Ekstern mikrofon, lydudgang (hovedtelefoner)
❺ Parallel port (LPT1): Porten anvendes til en parallel printer eller anden parallel enhed (kun udvalgte modeller)	❽ Lydstyrkeregulering
❻ Serial port (COM1): Porten anvendes til en seriel mus, modem, printer eller anden seriel enhed (kun udvalgte modeller)	❾ Lydslukningsknap og lysdiode for lydslukning
❼ Port til ekstern skærm	❿ Diskettedrev (kun udvalgte modeller)
❽ Stik til kabellås (sikkerhedsstik)	

Bundpanelets komponenter



❶ Harddisk

❷ Nulstillingsknap

❸ Batterilås

❹ Mini-PCI-dæksel
(ingen dele indeni, som brugeren
kan servicere)

❺ Dæksel til RAM-lager
(hukommelse)

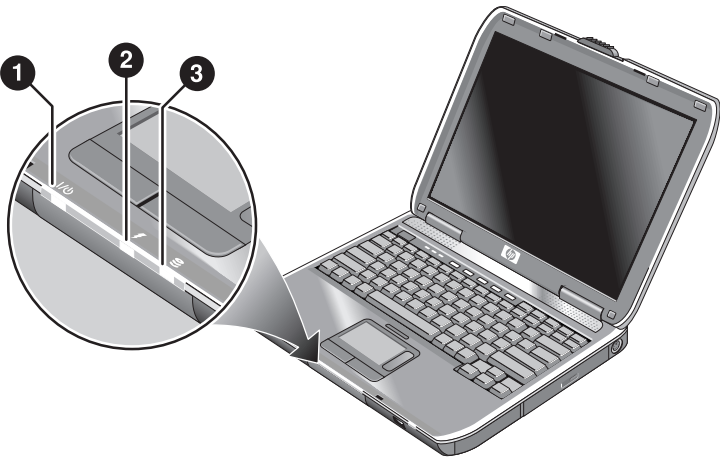


FORSIGTIG: Installér kun Mini-PCI-enheder, der er godkendt til brug i din bærbare computer af den myndighed, som lovgiver om trådløse enheder i dit land, så du undgår et system, der ikke reagerer og visning af en fejlmeddelelse. Hvis du installerer en enhed, og derefter modtager en advarselsmeddelelse, skal du fjerne enheden for at genoprette funktionaliteten på den bærbare computer. Kontakt derefter kundeservice.

Lysdioder for status

Den bærbare computer er forsynet med en række lysdioder for status, som viser strøm- og batteristatus, drevaktivitet samt tastaturfunktioner, som f.eks. Caps Lock og Num Lock.

Følgende illustration viser hovedlysdioderne for status foran på den bærbare computer.



❶ Strømtilstand

- Tændt – der er tændt for den bærbare computer (selvom skærmen er slukket)
- Blinker – den bærbare computer er i Standby
- Slukket – der er slukket for den bærbare computer, eller den er i Dvaletilstand

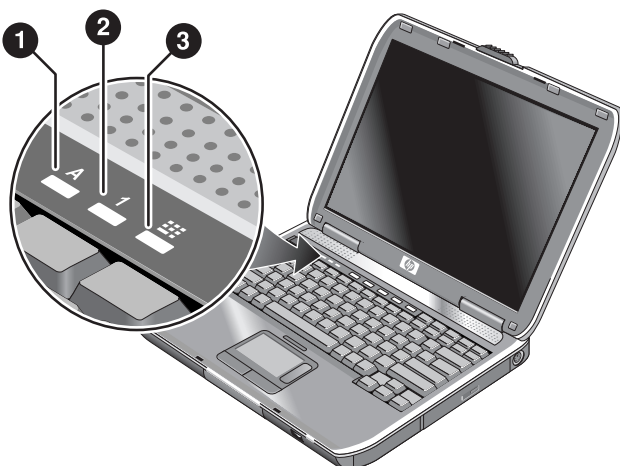
❷ Harddiskaktivitet

Tændt - den bærbare computer anvender harddisken

❸ Batteristatus

- Grøn – vekselstrømsadapteren er tilsluttet, og batteriet er fuldt opladet
 - Gul – vekselstrømsadapteren er tilsluttet, og batteriet oplades
 - Blinker – vekselstrømsadapteren er tilsluttet, og batteriet mangler eller er defekt
 - Slukket – vekselstrømsadapteren er ikke tilsluttet
-

Lysdioderne for tastaturstatus, som findes over tastaturet, angiver tastaturlåsenes status.



-
- ❶ **Caps Lock tændt:** Caps Lock er aktiveret.

 - ❷ **Num Lock tændt:** Num Lock er aktiveret. (Keypad Lock skal også være aktiveret, for at du kan anvende det integrerede, numeriske tastatur).

 - ❸ **Keypad Lock tændt:** Det integrerede, numeriske tastatur er aktiveret (Fn+F8). Num Lock skal også være slået til for de numeriske taster. Ellers er markørstyring aktiveret (som markeret på et eksternt tastatur).
-

Opsætning af den bærbare computer



ADVARSEL: For at mindske risikoen for alvorlig skade skal du læse *Vejledningen Sikkerhed og komfort*. Den beskriver korrekt indretning af arbejdspladsen, siddestilling samt sundheds- og arbejdsmæssige vaner for computerbrugere og indeholder vigtige el- og maskinsikkerhedsoplysninger. Vejledningen findes på World Wide Web på adressen <http://www.hp.com/ergo> og på harddisken eller på cd'en *Documentation*, som fulgte med produktet.

Når du sætter den bærbare computer op første gang, skal du tilslutte vekselstrømsadapteren, oplade batteriet, tænde for den bærbare computer og køre installationsprogrammet til Microsoft® Windows®.

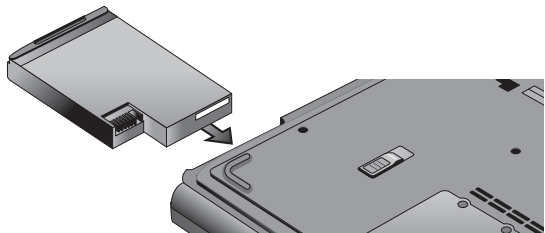
Trin 1: Sæt batteriet i




ADVARSEL: Undlad at beskadige eller punktere batterier. Batterier må ikke bortskaffes ved afbrænding; de kan briste eller eksplodere og frigive farlige kemikalier. Genopladelige batterier skal genbruges eller bortskaffes korrekt.

Følg nedenstående fremgangsmåde for at installere batteriet:


1. Vend den bærbare computer med bunden i vejret.
2. Sæt stikenden af batteriet i batterirummet, og skub batteriet ind, indtil det låses på plads.

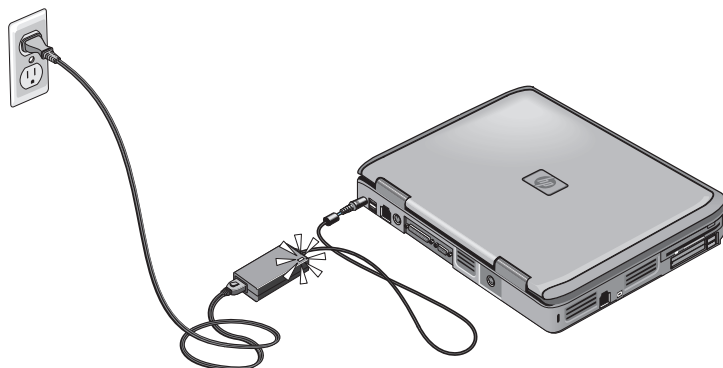


Trin 2: Tilslut vekselstrøm

 **FORSIGTIG:** Anvend kun den vekselstrømsadapter, der fulgte med den bærbare computer (eller en anden godkendt adapter, der overholder den bærbare computers strømkrav). Anvendelse af en forkert vekselstrømsadapter kan beskadige den bærbare computer eller adapteren, forårsage tab af data og kan medføre, at garantien bortfalder.

1. Slut vekselstrømsadapteren til den bærbare computer.
2. Slut netledningen til vekselstrømsadapteren.
3. Slut netledningen til stikkontakten. Opladning af den bærbare computers batteri begynder.

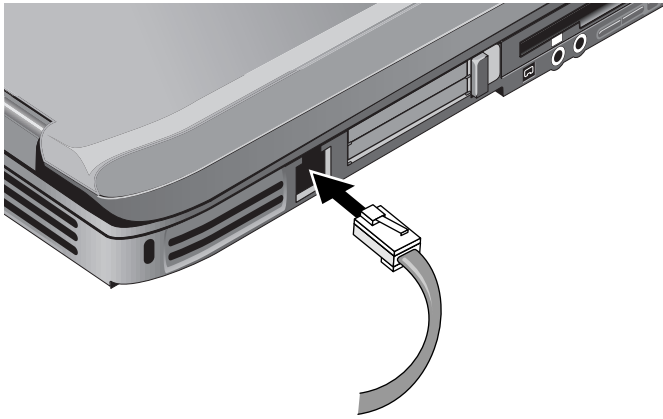
 Når du tager netledningen ud, skal du tage den ud af stikkontakten, før du tager den ud af vekselstrømsadapteren.



Mens batteriet oplades, kan du fortsætte med afsnittet "Trin 3: Tilslut en telefonlinje".

Trin 3: Tilslut en telefonlinje

1. Kontrollér, at telefonlinjen er analog (kaldes også en datalinje). (Du må ikke anvende en digital linje).
2. Slut telefonkablet (RJ-11) til et telefonstik.
3. Slut den anden ende af telefonkablet til RJ-11-modemstikket på den bærbare computer.



Der henvises til "Brug af modemmet" angående oplysninger om brug af modemmet.

Trin 4: Tænd for den bærbare computer

Tryk på tænd/sluk-knappen over venstre side af tastaturet. Den bærbare computer starter op, og Windows starter automatisk.



Hvis den bærbare computer ikke tændes, når den kører på batteristrøm, kan batteriet være helt afladet. Slut vekselstrømsadapteren til, og tryk derefter på tænd/sluk-knappen igen. Lad vekselstrømsadapteren være tilsluttet i flere timer for at oplade batteriet helt. Opladningstider varierer.



ADVARSEL: Denne bærbare computer er designet til at køre krævende programmer for fuld kraft. Som et resultat af det forøgede energiforbrug er det normalt, at den bærbare computer bliver varm, når den anvendes konstant. For at undgå eventuelt ubehag eller forbrændinger skal du sikre, at ventilationsåbningerne ikke blokeres, og du må ikke arbejde med den bærbare computer på skødet i længere tid. Den bærbare computer overholder temperaturgrænserne for brugertilgængelige overflader, som defineret af International Standard for Safety of Information Technology Equipment (IEC 60950).

Trin 5: Opsæt Windows

Den bærbare computer leveres med Microsoft Windows-operativsystemet forudinstalleret på harddisken. Første gang, der tændes for den bærbare computer, kører Windows-installationsprogrammet automatisk og giver mulighed for at tilpasse opsætningen.

1. Følg installationsprogrammets anvisninger på skærmen. Hvis programmet beder dig om at indtaste Produkt-id-koden, kan du finde denne i bunden af den bærbare computer.
2. Kontrollér modemets lande- eller områdespecifikke indstillinger. Vælg Start > Kontrolpanel > Printere og anden hardware > Telefon- og modemindstillinger, og vælg derefter land/område.

Almindelig anvendelse

Anvendelse af den bærbare computer

Du kan starte og afbryde den bærbare computer ved hjælp af tænd/sluk-knappen. Til andre tider kan strømforsyningshensyn, aktive forbindelsestyper samt opstartstid få dig til at vælge alternative metoder til opstart eller afbrydelse af den bærbare computer. I dette kapitel beskrives flere metoder.

Standardindstillinger for strøm

Strømtilstand	For at skifte til denne tilstand	Funktion
TÆNDT – Lysdioden for strømstatus tændes.	Tryk kortvarigt på tænd/sluk-knappen.	Tænder for den bærbare computer.
SLUKKET – Lysdioden for strømstatus slukkes.	Vælg Start > Sluk for computeren > Sluk. Hvis systemet ikke længere reagerer, og procedurerne for nedlukning af Windows ikke kan anvendes, skal du trykke på tænd/sluk-knappen og holde den nede i 4 sekunder for at slukke for den bærbare computer.	Slukker for den bærbare computer.
Standby – Lysdioden for strømstatus blinker.	Vælg Start > Sluk for computeren > Standby. -eller- Tillad system-timeout.	<ul style="list-style-type: none"> ■ Betydelig strømbesparelse. ■ Slukker for skærmen og andre komponenter. ■ Bevarer den aktuelle session i RAM-lageret. ■ Genstarter hurtigt. ■ Gendanner netværksforbindelser.
Dvaletilstand – Lysdioden for strømstatus slukkes.	Hvis der allerede er tændt for den bærbare computer, skal du trykke kortvarigt på tænd/sluk-knappen. -eller- Tryk på Fn+F12 . -eller- Tillad system-timeout.	<ul style="list-style-type: none"> ■ Maksimal strømbesparelse. ■ Gemmer den aktuelle session til disk og lukker derefter ned. ■ Gendanner netværksforbindelser.

Du kan også tilpasse strømtilstandenes funktion. Se kapitlet "Batterier og strømstyring" i denne håndbog.

Sådan nulstilles den bærbare computer

Det kan forekomme, at Windows eller den bærbare computer holder op med at reagere, og du ikke kan slukke for den. Skulle det ske, kan du prøve følgende fremgangsmåder i den anførte rækkefølge:

- Luk Windows ned, hvis du kan. Tryk på **Ctrl+Alt+Del**, og vælg derefter Sluk computeren > Genstart.

-eller-

- Tryk på tænd/sluk-knappen, og hold den nede i mindst 4 sekunder, indtil skærmen slukkes. Ikke-gemte data går tabt. Tryk på tænd/sluk-knappen igen for at genstarte.

-eller-

- Stik spidsen af en papirclips ind i nulstillingsknappen i bunden af den bærbare computer, og tryk derefter på tænd/sluk-knappen for at genstarte.

Hvis du vil nulstille den bærbare computer, mens den er anbragt i en portreplikator, skal du trykke på nulstillingsknappen i venstre side af portreplikatoren.

Sådan ændres opstartsenheden

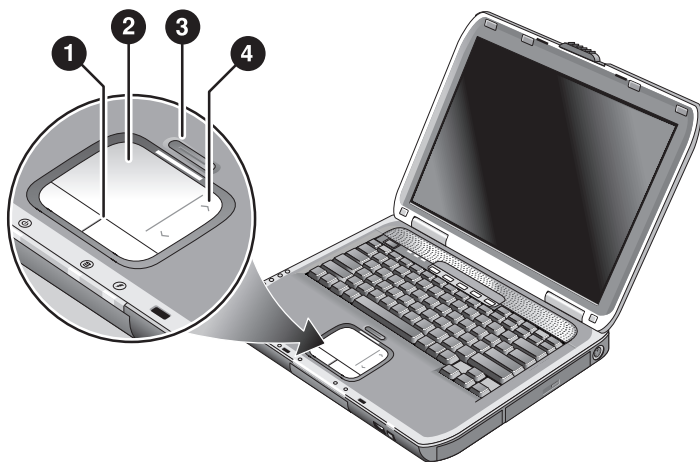
Den bærbare computer starter normalt fra den interne harddisk. Du kan også starte den bærbare computer fra et diskettedrev, et cd-rom-drev eller et internt netværkskort.

1. Vælg Start > Sluk for computeren > Genstart.
2. Når skærmen med logoet vises, skal du trykke på **Esc** for at vise menuen Boot .
3. Anvend piletasterne til at vælge opstartsenheden, og tryk derefter på **Enter**.

Hvis du vil starte fra en specifik enhed, når denne er tilgængelig, skal du ændre opstartsrækkefølgen ved hjælp af hjælpeprogrammet BIOS Setup. Se "Konfigurering af den bærbare computer" i kapitlet "Fejlfinding" i denne håndbog.

Sådan anvendes TouchPad

TouchPad'en er forsynet med en tænd/sluk-knap, så du kan slukke for den for at undgå at flytte markøren ved et uheld, når du skriver. Lysdioden slukkes, når du slukker for TouchPad'en.



-
- ❶ **Klikknapper.** Klikknapperne fungerer som venstre og højre knap på en almindelig mus

 - ❷ **TouchPad** (berøringsfølsomt pegeredskab).

 - ❸ **Tænd/sluk-knap samt lysdiode for TouchPad.**

 - ❹ **Rulleplade.** Rullepladen ruller lodret for at vise indholdet af det aktive vindue.
-

Sådan anvendes funktionen Tap to Click (Peg for at klikke) på TouchPad'en

Funktionen Tap to Click (Peg for at klikke) på TouchPad'en er som standard aktiveret. Følg den nedenstående anvisning for at deaktivere den:

1. Vælg Start > Kontrolpanel > Printere og anden hardware > Mus. Dialogboksen for museegenskaber åbnes.
2. Vælg fanebladet Tapping (Peg).
3. Fjern markeringen i afkrydsningsfeltet Tapping (Peg) i det venstre panel.
4. Klik på Apply > OK.

Funktionen Tap to Click (Peg for at klikke) er nu deaktiveret.

Sådan anvendes Fn-genvejstasterne

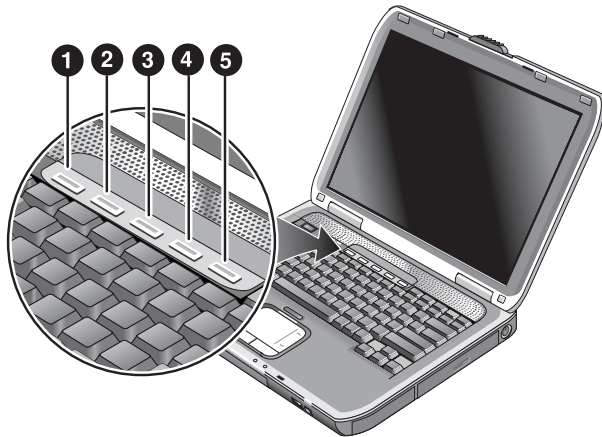


Kombinationen af **Fn**-tasten og en anden tast kaldes en genvejstast – en genvejstastsekvens – der kan anvendes til at styre forskellige systemfunktioner. For at anvende en genvejstast skal du trykke på og holde **Fn**-tasten nede, mens du trykker på den relevante knap, og derefter slippe begge taster.

Genvejstasten	Funktion
Fn+F1	Reducerer skærmens lysstyrke.
Fn+F2	Forøger skærmens lysstyrke.
Fn+F8	Aktiverer og deaktiverer det integrerede, numeriske tastatur. Påvirker ikke et eksternt tastatur. Hvis Num Lock er aktiveret, er de numeriske funktioner aktiveret; ellers er markørstyring aktiveret (som markeret på et eksternt tastatur).
Fn+F12	Starter Dvaletilstand.
Fn+Num Lock	Slår Scroll Lock til og fra.
Fn+PgUp	Forøger lydstyrken og annullerer indstillingen for lydløs.
Fn+PgDown	Reducerer lydstyrken.
Fn+Backspace	Slår lyden til/fra.

Sådan anvendes One-Touch-knapperne

Den bærbare computer er forsynet med 5 One-Touch-knapper, der kan starte ethvert program eller åbne et dokument eller et websted med et enkelt tastetryk.



Tryk på en One-Touch-knap for at åbne det tilhørende program, dokument eller websted.

Programmering af en One-Touch-knap:

1. Vælg Start > Alle programmer > Hjælpeprogrammer > One-Touch.
2. På fanebladet One-Touch skal du vælge den knap, du vil omprogrammere.
3. Skriv en tekst til knappen, og vælg derefter programmet, dokumentet, mappen eller webstedet, som knappen skal åbne.
4. Hvis du ønsker, at en tekst skal vises på skærmen, når du trykker på en One-Touch-knap, skal du vælge denne indstilling på fanebladet Visning på skærmen.

Sådan anvendes Windows- og programtasterne



Windows-tasten åbner Windows-menuen Start. Det svarer til at vælge knappen Start på proceslinjen.



Programtasten åbner genvejsmenuen for det valgte element. Dette er den samme menu som fremkommer, når du højreklikker, mens du peger på det valgte element.

Tastkombinationen	Funktion
Windows-tast+E	Starter Windows Stifinder
Windows-tast+F1	Starter Windows Hjælp
Windows-tast+S	Starter Windows Søg
Windows-tast+M	Minimerer alle åbne vinduer
Skift+Windows-tast+M	Maksimerer alle minimerede vinduer til oprindelig størrelse
Windows-tast+K	Åbner dialogboksen Kør i Windows

Sådan skrives alternativ grafik ved hjælp af tasten ALT GR

Ikke-amerikanske tastaturer er forsynet med en **ALT GR**-tast til højre for mellemrumstasten og tasterne på tastaturet, der viser internationale tegn. Disse specialtegn findes i nederste højre hjørne af nogle af tasterne på tastaturet. For eksempel:



❶ Med skiftetasten

❷ Uden skiftetasten

❸ ALT GR


» For at skrive et ALT GR-tegn skal du trykke på og holde **ALT GR**-tasten nede og derefter trykke på tasten med det ALT GR-tegn, du vil vise.




Hvis dit tastatur ikke har en **ALT GR**-tast, kan du anvende tasten **ALT** i stedet for tasten **ALT GR** med samme resultat.

Brug af cd'er eller dvd'er


Sådan indsættes eller fjernes en cd eller dvd

 **FORSIGTIG:** Undlad at fjerne en cd eller dvd, mens den læses af den bærbare computer, da denne ellers kan holde op med at reagere, og du kan risikere, at data går tabt. For at undgå at beskadige disken eller drevet skal du sørge for at trykke cd'en eller dvd'en ned på plads over hullet i medieskuffen.

 Placeringen af cd- eller dvd-drevet varierer, afhængigt af modellen.

1. Tryk på knappen foran på cd- eller dvd-drevet. Hvis det er første gang, du anvender drevet, skal du huske at fjerne det papstykke, der eventuelt er indsat for at beskytte drevet under transporten.
2. Tryk forsigtigt cd'en eller dvd'en (med mærkaten opad) ned over hullet i medieskuffen.
-eller-
Fjern cd'en eller dvd'en.
3. Skub skuffen tilbage i modulet for at lukke den.



 Hvis den bærbare computer mister strøm, kan du åbne drevet manuelt for at tage en cd ud. Stik en udrettet papirclips ind i hullet foran på drevet for at åbne det.

Sådan afspilles dvd-film

Hvis den bærbare computer er forsynet med et dvd- eller et andet dvd-læsbart drev, medfølger også dvd-afspilningssoftware, der gør det muligt at afspille dvd-film.

- » Vælg Start > Alle programmer > Multimedier > DVD-afspiller > InterVideo WinDVD.



For at opnå den bedste ydelse, når du afspiller film, mens den bærbare computer kører på batteristrøm, skal du i Kontrolpanel indstille strømstyringsmodellen til Bærbar.



Dvd'er kan være forsynet med områdekoder, der er fastkodet i diskens data. Disse koder forhindrer afspilning af dvd-film uden for det område, hvor filmen sælges. Hvis der vises en "Region Code"-fejlmeldelse, forsøger du at afspille en dvd, der er tiltænkt et andet område.

Med de fleste dvd-drev kan du kun ændre områdekoden et begrænset antal gange (som regel ikke mere end 4). Når du når denne grænse, vil den sidste områdekode, du har valgt, blive permanent indkodet på dvd-drevet. Din garanti dækker ikke udgifterne til løsning af dette problem. Se i Hjælp i dvd-afspilningssoftwaren for yderligere oplysninger om indstilling af områdekoder.

Sådan skrives til dvd-medie (kun på udvalgte modeller)

Hvis den bærbare computer er forsynet med en dvd+rw/r og kombineret cd-rw, skal du installere softwaren til dvd-brænderen fra de cd'er, der fulgte med den bærbare computer, før du kan skrive til dvd-medier.

Når du skriver til dvd+r- eller dvd+rw-medier, skal du følge disse retningslinier:

- Anbring den bærbare computer på en plan, stabil overflade.
- Sørg for, at vekselstrømsadapteren er tilsluttet den bærbare computer og en stikkontakt.
- Luk og afslut alle andre softwareprogrammer, undtagen softwaren til cd-brænderen (når der skrives til en datadisk) eller softwaren til dvd-brænderen (når der skrives til en videodisk).

Sådan oprettes eller kopieres cd'er

Hvis den bærbare computer er forsynet med et kombineret dvd-/cd-rw-drev, medfølger også cd-software, der muliggør kopiering eller oprettelse af cd'er. Følg den vejledning, der følger med softwaren. Læse- og skrivekvaliteten kan variere, afhængigt af medier.

Sikring af den bærbare computer

Sådan opsættes adgangskodebeskyttelse

Du kan beskytte den bærbare computer imod andre brugeres uautoriserede adgang ved at opsætte adgangskodebeskyttelse. Dette kan gøres via Windows og ved hjælp af hjælpeprogrammet BIOS Setup. Se "Konfigurering af den bærbare computer" i kapitlet "Fejlfinding". For fuldstændig beskyttelse skal du oprette adgangskoder både i Windows og i BIOS Setup.

Hvis du vil fjerne beskyttelsen, skal du oprette en tom adgangskode.

Windows

1. Vælg Start > Kontrolpanel > Brugerkonti, og vælg derefter din konto.
2. Vælg Opret en adgangskode, og opret derefter adgangskoden.
3. Vælg Start > Kontrolpanel > Ydelse og vedligeholdelse > Strømstyring.
4. På fanebladet Avanceret skal du vælge, at der skal bedes om en adgangskode, når den bærbare computer forlader Standbytilstand.

Sådan låses den bærbare computer

For at beskytte imod uautoriseret adgang, mens den bærbare computer kører, kan du låse den, før du forlader den, eller opsætte en pauseskærm med en Windows-adgangskode. Du kan låse den bærbare computer på følgende måder:

- Hvis en af One-Touch-knapperne er tildelt til Quick Lock, skal du trykke på denne knap.

-eller-

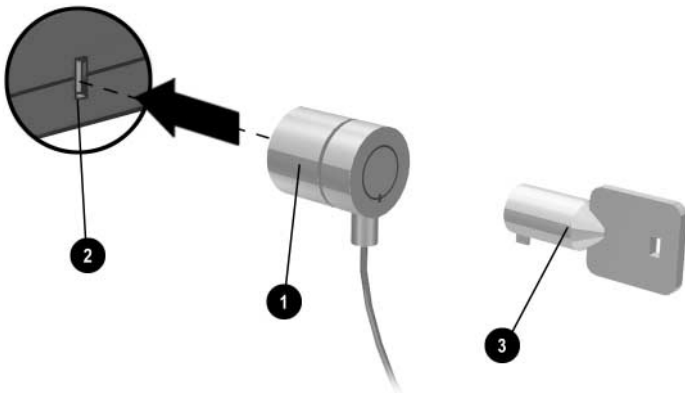
- Tryk på **Ctrl+Alt+Del**, og vælg derefter Lås computer.

Følg den sædvanlige logon-procedure for at låse den bærbare computer op.

Sådan tilsluttes et sikkerhedskabel

Den bærbare computer har et indbygget stik, der kan anvendes til at sikre den med et kabel og en lås (som f.eks. Kensington MicroSaver-låsesystemet, der kan købes i mange computerforretninger).

1. Før kablet rundt om en fast genstand.
2. Sæt kablet i sikkerhedskabelstikket på den bærbare computer.
3. Lås det med kabellåsnøglen, og opbevar derefter nøglen på et sikkert sted – ikke i nærheden af den bærbare computer.



Sådan beskytter du imod virus

Virusbeskyttelsessoftware hjælper med at beskytte dine data. Dette er især vigtigt, hvis du anvender World Wide Web.

Den bærbare computer leveres med programmet Norton AntiVirus.

Fordi der ofte kommer nye virusser til, skal du desuden sørge for at holde programmets virusdefinitioner opdateret. Norton AntiVirus-opdateringer findes på World Wide Web på adressen <http://www.symantec.com>. Du finder også detaljerede anvisninger i programmets online Hjælp.

Sådan låses harddisken

Den bærbare computer gør det muligt at låse dens interne harddisk som en hjælp til at sikre dine data.



FORSIGTIG: Når du aktiverer harddisklåsning, kodes den aktuelle BIOS-brugeradgangskode (eller administratoradgangskode, hvis det er den eneste adgangskode, der er oprettet) på harddisken. *Hvis du flytter harddisken til en anden bærbar computer, kan du ikke åbne drevet, før du angiver den brugeradgangskode (eller administratoradgangskode), der passer til drevadgangskoden.* Når du har angivet den tilsvarende drevadgangskode, kan du ændre adgangskoden for den bærbare computer (og drevet). Hvis du glemmer adgangskoden, kan du ikke genoprette dine data.

1. Vælg Start > Sluk for computeren > Genstart.
2. Når skærmen med logoet vises, skal du trykke på **F2** for at åbne hjælpeprogrammet BIOS Setup.
3. Fra menuen Sikkerhed skal du aktivere Adgangskode til opstart.
4. Fra menuen Sikkerhed skal du aktivere Intern harddisklås.
5. Tryk på **F10** for at gemme og afslutte BIOS Setup.

Pas godt på din bærbare computer

Følg nedenstående anbefalinger for at beskytte den bærbare computer i det daglige og for at forhindre eventuelle fysiske skader og tab af data.

Sådan beskyttes harddisken

Harddiske og andre interne komponenter er ikke uforgængelige og kan tage skade som følge af forkert håndtering og anvendelse.

- Undgå rystelser og stød.
- Undlad at anvende den bærbare computer, når du kører gennem ujævnt terræn.
- Sæt den bærbare computer i Standbytilstand, eller luk den ned, før den transporteres. Derved slukkes harddisken. Hvis du taber den bærbare computer blot nogle få centimeter ned på en hård overflade, mens harddisken kører, kan dette ødelægge data eller beskadige drevet.
- Transportér den bærbare computer i en foret taske for at beskytte den imod rystelser og stød.
- Vær forsigtig, når du stiller den bærbare computer ned.

Sådan vedligeholdes den bærbare computer

- Sørg for, at der er tilstrækkelig ventilation omkring den bærbare computer. Anbring altid den bærbare computer på en plan overflade, så luften kan cirkulere frit omkring og under den.
- Luk altid den bærbare computer ned, eller sæt den i Dvaletilstand, før den anbringes i baretasken eller i et andet lukket rum.
- Undlad at løfte eller bære den bærbare computer ved at holde i skærmen.

- Undlad at anvende den bærbare computer udendørs i regn- eller snevejr (barske vejrforhold). Hvis den bærbare computer er kold, skal den opvarmes gradvist for at undgå kondensdannelse.
- Vedligehold batteriet for at opnå den bedste ydelse. Se kapitlet "Batterier og strømstyring".

Sådan beskyttes data

- Undlad at anvende et pegeredskab eller aktivere nogen anden enhed, der afbryder driften, mens systemet starter eller stopper.
- Tag regelmæssigt sikkerhedskopier af dit arbejde. Kopiér filer til disketter, cd'er, dvd'er og andre medier eller netværksdrev.
- Anvend et antivirusprogram (f.eks. Norton AntiVirus, der fulgte med den bærbare computer) til at kontrollere dine filer og operativsystemet.
- Kontrollér disken ved hjælp af fanebladet Funktioner i diskvinduet Egenskaber.

Sådan forlænges skærmens levetid

- Sæt skærmens lysstyrke til den lavest mulige indstilling (**Fn+F1**).
- Når du arbejder ved dit skrivebord, kan du tilslutte en ekstern skærm og slukke for den interne skærm (tryk på One-Touch-knappen TV Now!, som findes øverst på tastaturet).
- Hvis du ikke anvender en ekstern skærm, bør du angive timeout for slukning af skærm (både for vekselstrøms- og batteridrift) til det kortest mulige interval.

- Undgå at anvende pauseskærm eller anden software, der forhindrer den bærbare computer i at skifte til skærmsluknings- eller Standbytilstand efter en timeout-periode. Hvis du anvender pauseskærm, skal du aktivere funktionen til slukning af skærmen efter et bestemt tidsrum.
- Undlad at deaktivere timeout for skærmslukning eller Standby.
- Hvis du anvender vekselstrøm og ikke har tilsluttet en ekstern skærm, skal du sætte den bærbare computer i Standbytilstand, når den ikke anvendes.

Sådan rengøres den bærbare computer

- Du kan rengøre den bærbare computer med en blød klud, der er fugtet med rent vand eller vand, der indeholder et mildt rengøringsmiddel. Undlad at anvende en meget våd klud, og sørg for, at der ikke kommer vand ind i kabinettet.
- Undlad at anvende slibende rengøringsmidler, især på skærmen. Undlad at anvende rengøringsmiddel direkte på skærmen. Kom i stedet rengøringsmidlet på en blød klud, og aftør derefter forsigtigt skærmen.

Batterier og strømstyring

Styring af strømforbruget

Når den bærbare computer kører på batteristrøm, kan du optimere driftstiden, uden at det påvirker ydelsen. Den bærbare computer er udviklet, så den hjælper med til at reducere strømforbruget og forlænge batteriets levetid.

Når den bærbare computer er inaktiv, skifter den automatisk til strømbesparende tilstande efter specificerede timeout-perioder. Du kan tilpasse disse timeout-perioder, så de passer til dine arbejdsvaner.

Den bærbare computers automatiske strømstyring

Den bærbare computer starter automatisk Dvaletilstand og Standbytilstand og slukker for harddisken og skærmen på basis af værdier angivet i Windows.

Når dette sker	Medfører det, at	For at genoptage skal du
Når der ingen aktivitet har været på tastatur, pegeredskab eller anden inputenhed i det angivne tidsrum	Skærmen slukkes. Skærmen slukkes for at spare batteristrøm og forlænge dens levetid.	Trykke kortvarigt på en vilkårlig tast eller bevæge et pegeredskab for at tænde for skærmen.
Harddisken er ikke er blevet anvendt i et angivet tidsrum	Harddisken slukkes. Dette er normalt indstillet til at ske kort efter, at skærmen slukkes.	Begynde at anvende den bærbare computer, hvorefter harddisken tændes.
Der anvendes ingen pegeredskaber, og der er ikke er aktivitet på noget drev eller nogen port (seriel, parallel eller infrarød) i det anførte tidsrum	Standby startes. Den aktuelle session bevares i RAM-lageret, og skærmen og andre komponenter slukkes for at spare batteristrøm.	Trykke kortvarigt på tænd/sluk-knappen for at vende tilbage til den aktuelle session.
Den bærbare computer forbliver i Standbytilstand i det angivne tidsrum	Dvaletilstand startes. Den aktuelle session gemmes til harddisken, og den bærbare computer slukkes.	Trykke på tænd/sluk-knappen for at vende tilbage til den forrige session.



FORSIGTIG: Gør det til en vane at gemme alt arbejde, før du lader systemet starte Standbytilstand. Hvis strømmen afbrydes, mens den bærbare computer er i Standbytilstand, går alle ikke-gemte data tabt.

Den bærbare computer kan også starte Dvaletilstand, hvis batteriet når et kritisk lavt spændingsniveau. Sker dette, vil du ved genoptagelse se, at alle data er blevet gemt, men visse funktioner kan være blevet deaktiveret. For at genoptage normal drift skal du genoprette strømforsyning ved at tilslutte en vekselstrømsadapter eller isætte et opladet batteri og derefter lukke den bærbare computer ned og genstarte den.

Sådan ændres indstillinger for timeout og oprettes strømstyringsmodeller

Du kan ændre længden af timeout-perioderne, hvorefter den bærbare computer automatisk lukker komponenter ned eller skifter til en strømbesparende tilstand. Du kan også gemme disse indstillinger som en strømstyringsmodel.

1. Vælg Start > Kontrolpanel > Ydelse og vedligeholdelse > Strømstyring.
2. Vælg fanebladet Strømstyringsmodeller, og indtast derefter de ønskede indstillinger. Hvis du ikke ønsker at anvende en bestemt timeout, skal du vælge Aldrig. Se i Windows Hjælp for yderligere oplysninger.

Hvis du vil gemme indstillingerne som en strømstyringsmodel, skal du vælge Gem som og indtaste et navn til modellen.



FORSIGTIG: Undlad at deaktivere understøttelse af Dvaletilstand i Indstillinger for strøm, da du ellers vil miste ikke-gemte data, hvis batteriet aflades helt.

Brug af batteristrøm

Sådan kontrolleres batteriets Status

Ved hjælp af lysdioden for batteristatus

- » Kontrollér lysdioden for batteristatus på den bærbare computer.

Fra proceslinjen i Windows

På proceslinjen i Windows vises muligvis et strømikon, der giver detaljerede oplysninger om batteristatus (se i Windows Hjælp for yderligere oplysninger). Ikonet ligner et batteri, hvis den bærbare computers eneste strømkilde er et batteri.

- Hold markøren over strømikonet for at se resterende batterispænding. Værdien vises enten i procent af resterende spænding eller i resterende driftstid.
- Vælg strømikonet for at åbne vinduet Batterimåler.

Fra Kontrolpanel i Windows

- » Vælg Start > Kontrolpanel > Ydelse og vedligeholdelse > Strømstyring, og vælg derefter fanebladet Spændingsmåler for at se batteriets status. Fanebladene Alarmer og Avanceret indeholder yderligere oplysninger om indstillinger for strøm.

På batteriet

1. Fjern batteriet fra den bærbare computer. Se kapitlet "Introduktion til den bærbare computer" i denne håndbog.
2. Tryk på kontakten på siden af batteriet. Antallet af lysdioder, der tændes, angiver den resterende spænding (hver lysdiode repræsenterer 20% af fuld spænding).

Sådan reageres på en advarsel om lav batterispænding

Den bærbare computer giver automatisk besked, når batterispændingen falder til et kritisk lavt niveau. Der lyder først et højt bip fra den bærbare computer, eller der vises en advarselsmeddelelse. Hvis du derefter ikke genopretter strømforsyning i løbet af kort tid, går den bærbare computer i Dvaletilstand.

Når den bærbare computer har startet Dvaletilstand på denne måde, kan du ikke tænde for den igen, før du genopretter strømforsyning vha. en af følgende fremgangsmåder:

- Udskift batteriet med et, der er opladet.
- Slut vekselstrømsadapteren til.



Hvis du tilslutter vekselstrømsadapteren, kan du fortsætte med at arbejde, mens batteriet genoplades.

Sådan genoplades batteriet



FORSIGTIG: Vekselstrømsadapteren er normalt varm, når den er tilsluttet en stikkontakt. Den bærbare computer er normalt varm under genopladning. For at undgå overophedning af batteriet, må genopladning ikke foregå, mens den bærbare computer er anbragt i en mappe eller et andet lukket rum.

» Slut vekselstrømsadapteren til den bærbare computer.

Opladning kan tage flere timer. Hvis du fortsætter med at arbejde, mens batteriet oplades, kan det forøge opladningstiden.

Driftstiden for et fuldt opladet batteri afhænger af den bærbare computermodel, indstillinger for strømstyring samt anvendelse.

Sådan får du størst muligt udbytte af batterierne

Følg nedenstående forslag for at få batterispændingen til at række så langt som muligt:

- Slut vekselstrømsadapteren til, især når du anvender et cd-rom- eller dvd-rom-drev, eller der anvendes eksterne tilslutninger, som f.eks. et pc-kort eller et modem.
- Sæt skærmens lysstyrke til den lavest mulige indstilling (**Fn+F1**).
- Sæt den bærbare computer i Standbytilstand, når den ikke skal anvendes i et kortere tidsrum.
- Sæt den bærbare computer i Dvaletilstand, når du vil gemme den aktuelle session, men ikke skal anvende den bærbare computer i en dags tid eller mere.
- Angiv indstillingerne for automatisk timeout, så der lægges vægt på strømbesparelse. Hvis den bærbare computer har en flerhastighedsprocessor, skal du anvende den lave hastighed for batteristrøm (standardindstillingerne sparer batteristrøm).
- Hvis den bærbare computer har en til/fra-knap for trådløs kommunikation, skal du slå trådløs kommunikation fra, når den ikke anvendes. Tryk på til/fra-knappen for trådløs kommunikation for at slukke lysdioden.
- Hvis du har et pc-kort, som f.eks. et netværkskort, skal du fjerne det, når det ikke anvendes. Visse pc-kort bruger meget strøm, selv når de er inaktive.
- Hvis du arbejder med et program, der anvender den serielle port eller et pc-kort, skal du afslutte programmet, når du er færdig med at anvende det.

Du kan desuden følge nedenstående forslag for at forlænge batteriernes levetid:

- Lad ikke batterier ligge ubrugt i længere tid. Hvis du har mere end ét batteri, kan du anvende dem på skift.
- Kobl vekselstrømsadapteren fra, når den bærbare computer ikke anvendes.
- Hvis den bærbare computer ikke skal anvendes eller være tilsluttet i mere end to uger, skal du fjerne og opbevare batteriet.



FORSIGTIG: For at undgå beskadigelse af batteriet må du ikke udsætte det for høje temperaturer i længere perioder.

- Høje temperaturer forøger den hastighed, hvormed et opbevaret batteri aflader sig selv. Hvis et batteri, der opbevares, skal forblive opladet i længere tid, skal det anbringes på et køligt og tørt sted.
- For at opretholde nøjagtigheden af visninger af batterispænding skal du kalibrere et batteri, der er blevet opbevaret i en måned eller mere, inden du anvender det.
- Undgå at anvende eller oplade batterier ved høje temperaturer.

Bortskaffelse af brugte batterier



ADVARSEL: Der er risiko for brand og kemisk forbrænding, hvis batteriet ikke håndteres korrekt. Undlad at demontere, knuse eller gennemhulle et batteri eller kortslutte kontakterne på et batteri. Undlad at udsætte et batteri for temperaturer, der overstiger 60°C, eller bortskaffe det i vand eller ved afbrænding.

Når batteriets driftstid er overskredet, må det ikke bortskaffes sammen med almindeligt husholdningsaffald.

- I Europa kan batterier bortskaffes eller genbruges via de offentlige indsamlingsordninger eller ved at returnere dem til HP, de autoriserede HP partnere eller deres forhandlere.
- Vedrørende andre områder henvises der til folderen *Worldwide Telephone Numbers*, som fulgte med den bærbare computer, hvis du vil kontakte HP for at få oplysninger om bortskaffelse af batterier.

For yderligere oplysninger om forholdsregler vedrørende batterier og bortskaffelse samt retningslinjer fra myndigheder henvises der til vejledningen *Generelle bemærkninger og sikkerhed* på cd'en *Documentation*.

Modem- og netværksforbindelser

Brug af modemmet

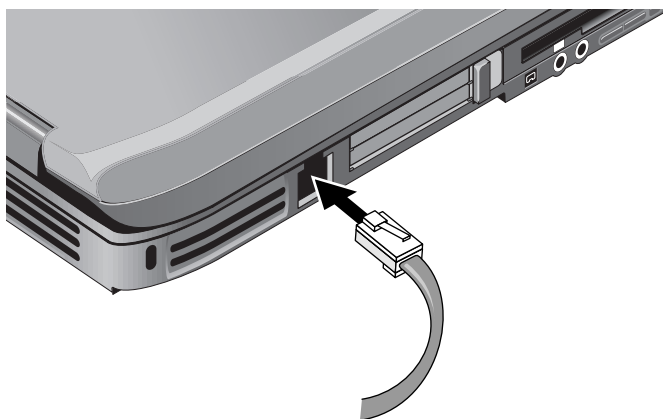
Du kan slutte modemmet til en telefonlinje og kommunikere med hele verden. Du kan udforske Internettet, sende og modtage e-mail og anvende den bærbare computer til at sende og modtage fax. Den bærbare computer indeholder flere programmer, der fungerer sammen med modemmet:

- Internet Explorer – til at "browse" på World Wide Web
- Outlook Express – til at sende og modtage e-mails
- Windows Fax Console – til at sende og modtage fax

For at opnå den bedste ydelse kan du oprette forbindelse til enhver Internetudbyder eller et ethvert modemnetværk med V.90- eller V.92-kompatible modemmer. Bed din Internetudbyder om en liste over telefonnumre, der understøtter V.90 eller V.92. V.92 muliggør modem-on-hold-teknologi, der gør det muligt at afbryde en Internet-session for at besvare et telefonopkald og derefter genoptage Internet-sessionen, når telefonsamtalen afsluttes.

Den maksimale hastighed for fax er 14,4 Kbps, selvom modemmet kan downloade ved højere hastigheder.

Sådan tilsluttes modemmet



⚠ FORSIGTIG: Det indbyggede modem fungerer muligvis ikke med flere telefonlinjer eller en privat bicentral (PBC), det kan ikke tilsluttes en mønttelefon og fungerer ikke sammen med fælleslinjer. Visse af disse forbindelser kan medføre for høje elektriske spændinger og kan forårsage fejlfunktioner i det interne modem. Kontrollér linjetypen, før telefonkablet tilsluttes.

Særlige begrænsninger gældende i visse lande

- I mange lande etableres automatisk en spærreperiode, når det gentagne gange ikke lykkes et modem at oprette forbindelse til en serviceudbyder. Det er forskelligt fra land til land, hvor mange fejlslagne forsøg der skal til, og hvor længe du skal vente, før du kan prøve igen. Kontakt telefonselskabet for nærmere oplysninger.

Hvis du f.eks. ringer fra Italien og ikke kan oprette forbindelse til serveren eller annullere forbindelsen, skal du vente 1 minut, før du kan ringe til det samme nummer igen. Hvis du ringer op igen før da, fremkommer meddelelsen "delay" (forsinkelse). Efter det fjerde mislykkede opkaldsforsøg skal du vente 1 time, før du kan ringe til nummeret igen. Hvis du ringer op igen, før der er gået en time, fremkommer meddelelsen "black list".

- Ved anvendelse af et modem kan en ekstern overspændingsafleder forhindre beskadigelse af den bærbare computer som følge af lynnedslag eller anden overspænding. Du kan slutte enhver godkendt overspændingsafleder til modemkablet, når du anvender modemmet.

Sådan ændres modemindstillinger

Modemmet er allerede opsat til at være kompatibelt med telefonsystemer og modemmer i de fleste områder. Under visse omstændigheder kan det dog være nødvendigt at tilpasse modemindstillingerne til lokale forhold. Hvis du har spørgsmål vedrørende lokale krav, kan du kontakte telefonselskabet.

- **Kontrolpanel.** Åbn Telefon- og modemindstillinger i Kontrolpanel for at ændre modemindstillinger. Vælg Egenskaber på fanebladet Modemmer for at angive forbindelseshastigheder, eller vælg Rediger på fanebladet Opkaldsregler for at angive opkaldsindstillinger.
- **Kommunikationsprogrammer.** Mange kommunikationsprogrammer giver mulighed for at styre modemindstillingerne. Se Hjælp i programmet.
- **AT-kommandoer.** Du kan styre mange aspekter af modemets drift ved hjælp af modem-AT-kommandoer. AT-kommandoer er særlige tegnstrenger, der sendes til modemmet for at opsætte særlige betingelser. Sådanne kommandostrenger starter normalt med "AT". Hvis du vil se en liste over AT-kommandoer for det indbyggede modem, henvises du til cd'en *Documentation*.

Åbn Telefon- og modemindstillinger i Kontrolpanel. Vælg Egenskaber på fanebladet Modemmer. Du kan skrive AT-kommandoer på fanebladet Avanceret i feltet til ekstra indstillinger.

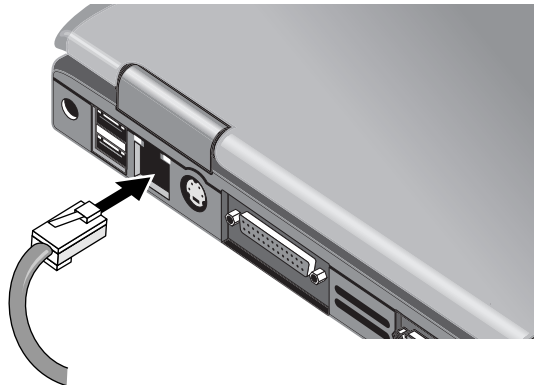
Sådan oprettes forbindelse til et lokalt netværk (LAN – Local Area Network)

Du kan oprette forbindelse til lokale netværk (LAN'er). Lokale netværk giver adgang til netværksressourcer, som f.eks. printere og filservere på firmanetværket, og eventuelt til Internettet.

Sådan oprettes forbindelse til et lokalt netværk:

1. Kontrollér, at det eksisterende, lokale netværk understøtter Ethernet 10Base-T (10 Mbps) eller 100Base-TX (100 Mbps) forbindelser.
2. Slut netværkskablet (ikke medleveret) til den indbyggede netværksport. Kablet skal være forsynet med et RJ-45-stik.
3. Windows genkender og konfigurerer automatisk netværksforbindelsen. Åbn Netværks- og opkaldsforbindelser i Kontrolpanel for at ændre indstillingerne.

Se Hjælp i Windows for oplysninger om konfigurering og anvendelse af netværksforbindelser. Vælg Start > Hjælp og support. Kontakt netværksadministratoren for oplysninger om netværket.



To lysdioder ved LAN-porten angiver forbindelsens status:

- Den gule lysdiode indikerer netværksaktivitet.
- Den grønne lysdiode indikerer en 100 Mbps-forbindelse.

Sådan etableres trådløse netværksforbindelser (kun udvalgte modeller)

Hvis den bærbare computer er forsynet med en til/fra-knap for trådløs kommunikation, kan du oprette forbindelse via radio til et 802.11 trådløst, lokalt netværk (WLAN) og få adgang til computere og andre ressourcer på netværket.

Et trådløst netværk indeholder de samme funktioner, som et almindeligt "fastkoblet" netværk, men det muliggør også "roaming". Fordi den bærbare computer opretter forbindelse til netværket via radio i stedet for kabler, kan du flytte fra sted til sted i netværket – for eksempel fra dit kontor til et mødelokale – og opretholde forbindelsen til netværket hele tiden.





ADVARSEL: Udsættelse for radiofrekvensstråling.

Denne enheds udsåttede udgangseffekt ligger under FCCs grænser for radiofrekvenseksponering. Ikke desto mindre skal enheden anvendes på en sådan måde, at muligheden for menneskelig kontakt under normal drift minimeres. For at forhindre risikoen for at overskride FCCs grænser for radiofrekvenseksponering må ingen person opholde sig mindre end 20 cm fra antennen under normal drift. Dette gælder også, når den bærbare computers skærm er lukket.

Sådan slår du trådløs kommunikation til og fra

For anvisninger til aktivering af WLAN-kommunikation henvises til hæftet *Go Wireless*, der følger med din bærbare computer (kun udvalgte modeller).



Trådløse netværk og mobile modemmer er eksempler på enheder, der anvender trådløs kommunikation. Brug af sådanne enheder kan være begrænset i visse situationer og omgivelser, som f.eks. ombord på fly. Hvis du er i tvivl, skal du bede om tilladelse, før du slår trådløs kommunikation til på den bærbare computer.

I Italien, Singapore og muligvis andre lande kan der være krav om, at du skal købe en licens, før du anvender den trådløse funktion.

Sådan slår du kommunikation til og etablerer en forbindelse

Hvis din bærbare computer har trådløs 802.11-funktionalitet, tændes indikatoren for trådløs på fronten af computeren, når 802.11-kommunikationen aktiveres. Du skal anvende softwaren til konfiguration af trådløs kommunikation til styring af de individuelle, trådløse funktioner.

1. Hvis der ikke er tændt for den bærbare computer, skal du gøre det.
2. Hvis du normalt trykker på til/fra-knappen for trådløs kommunikation foran på den bærbare computer for at slå trådløs 802.11-kommunikation til og fra, skal du trykke på denne knap, så lysdioden tændes. Derved gendannes den forrige trådløse konfiguration.

-eller-

Vælg Start > Kontrolpanel > Netværks- og Internetforbindelser > Netværksforbindelser, og vælg derefter ikonet for trådløs netværksforbindelse.

Hvis du er inden for rækkevidde af det trådløse netværk, opretter den bærbare computer automatisk forbindelse. Hvis du vil kontrollere status for den trådløse forbindelse, skal du åbne Netværksforbindelser i Kontrolpanel og derefter vælge forbindelsen.

Sådan slår du kommunikation fra og afbryder en forbindelse

1. Luk eventuelle filer, der findes på andre bærbare computere på netværket.
2. For at slå trådløs 802.11-kommunikation fra, uden at slukke for den bærbare computer, skal du trykke på til/fra-knappen for trådløs kommunikation.

-eller-

Højreklik på ikonet for trådløs kommunikation på proceslinjen, og vælg derefter Deaktiver.

Hvis den bærbare computer sættes i Standbytilstand eller lukkes ned, slås trådløs kommunikation også fra.

Add-on-enheder

Tilslutning af eksterne enheder

Sådan indsættes eller fjernes et pc-kort

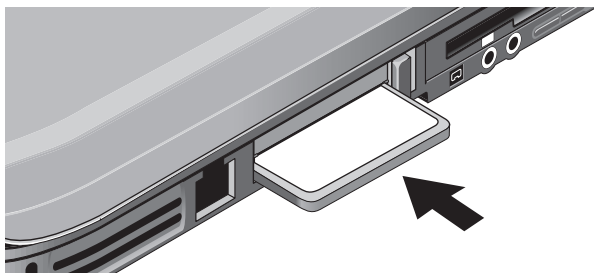
Den bærbare computers pc-kortslot understøtter standard Type II og Type III pc-kort (PCMCIA og CardBus).



Placeringen og antallet af pc-kortslots varierer, afhængigt af modelserie.

Indsætte et pc-kort

1. Hold pc-kortet med mærkaten opad og med stikkene vendt mod kortslotten.
2. Ret pc-kortet ind efter den nederste del af slotten, og skub det ind på plads. De fleste kort er anbragt korrekt, når den yderste kant flugter med den bærbare computers kabinet, men nogle kort skal stikke lidt ud.



Fjernelse af et pc-kort

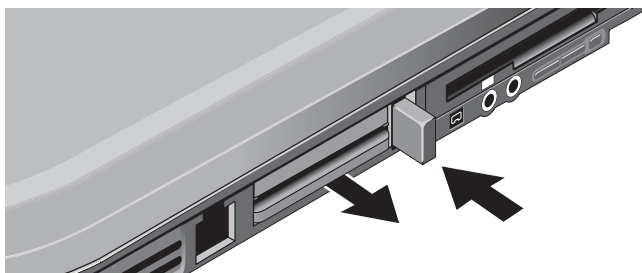


FORSIGTIG: Inden du fjerner et pc-kort, skal du anvende ikonet Tag hardwareenhedens stik ud eller Fjern hardware på proceslinjen, eller du skal lukke den bærbare computer ned. Ellers kan du miste data.

1. Vælg ikonet Tag hardwareenhedens stik ud eller Fjern hardware på proceslinjen, vælg det kort du vil fjerne, og fjern derefter kortet. Dette beskytter dataene og hjælper med til at undgå uventede problemer.

Om nødvendigt kan du genstarte kortet ved indsætte det igen.

2. Tryk på udløserknappen, så den springer ud, og tryk derefter på den igen for at skyde pc-kortet ud.



Før du tilslutter en enhed, skal du se i den tilhørende dokumentation, om det er nødvendigt at foretage indstillinger eller justeringer på udstyret, før det anvendes. Det kunne f.eks. omfatte indstilling af kontakter for at konfigurere udstyret, så det kan fungere korrekt sammen med den bærbare computer og den software, du vil anvende.

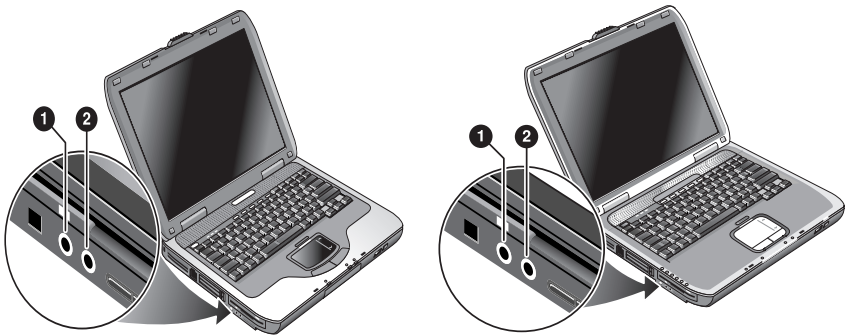
Sådan tilsluttes en lydenhed

Du kan tilslutte en ekstern mikrofon, eksterne højttalere eller hovedtelefoner. Hvis du slutter den bærbare computer til portreplikatoren, kan du desuden tilslutte en stereolydkilde (som f.eks. en cd-afspiller) eller en enhed, der accepterer digital lyd (som f.eks. en digital lydoptager).



FORSIGTIG: Hovedtelefon- og line-in-stikkene er stereostik med tre ledere. De er ikke kompatible med monostik med to ledere. Tilslutning af et monostik til et af disse stik kan beskadige den bærbare computer.

- » Slut lydkablet til det tilsvarende lydстик på den bærbare computer eller portreplikatoren. Find blandt følgende illustrationer den, der passer til din bærbare computer, og se, hvor lydportene er placeret på denne.



❶ Stik til ekstern mikrofon (lyserødt)

❷ Lydudgangsстик (hovedtelefoner) (grønt)



Når du slutter en enhed til hovedtelefonudgangen, slukkes de indbyggede højttalere automatisk. Når du slutter en enhed til et af lydstikkene på den bærbare computer, ignoreres eventuelle enheder, der er tilsluttet det tilsvarende stik på portreplikatoren.

Sådan tilsluttes et TV til den bærbare computer (kun på udvalgte modeller)

1. Slut et standard 4-bens S-videokabel til S-video-out-stikket på den bærbare computer (gult stik på bagpanelet). Slut den anden ende af kablet til S-video-in-stikket på dit fjernsyn.



Selvom den bærbare computer muligvis har et 7-bens S-video-out-stik, accepterer den både 7-bens og 4-bens kabelforbindelser.

2. Vælg Start > Kontrolpanel > Udseende og temaer > Skærm. Vælg derefter fanebladet Indstillinger > knappen Avanceret > fanebladet Skærme.
3. Tryk på den røde knap ved siden af TV for at aktivere TV-apparatet.



Hvis S-video-kablet ikke er sluttet til den bærbare computer og TV-apparatet, vises den røde knap ikke.

4. Vælg Anvend for at acceptere ændringerne.
5. Vælg Ja, hvis du bliver spurgt, om du vil genstarte Windows.

Skifte visning til den eksterne skærm

- Tryk på One-Touch-knappen TV Now! øverst på tastaturet for at skifte visning til den eksterne skærm.
- Med standardskærmindstillingerne anvender den eksterne skærm de samme indstillinger som den interne skærm. Den eksterne skærm viser det samme billede som den interne skærm, uanset indstillingerne for skærmområde, farver og andre indstillinger, og opdateringshastigheden er den samme som for den interne skærm (60 Hz). Hvis du kun bruger en ekstern skærm, kan du vælge andre indstillinger, der ikke er begrænset af den interne skærm.

Ændre skærmopløsning og andre indstillinger

1. Vælg Start > Kontrolpanel > Udseende og temaer > Skærm.
2. På fanebladet Indstillinger kan du ændre skærmområde. Du kan også ændre andre indstillinger.

Hvis du har brug for at forøge opdateringshastigheden for den eksterne skærm, kan du skifte til visning udelukkende på den eksterne skærm. Du kan også gøre en af skærmene til "sekundær" skærm, så du kan vælge uafhængige opdateringshastigheder.

1. Vælg Start > Kontrolpanel > Udseende og temaer > Skærm.
2. Vælg knappen Avanceret på fanebladet Indstillinger, og vælg derefter fanebladet Skærme. Angiv opdateringshastigheden på fanebladet Skærm.

Brug af dobbeltskærmstilstand

Du kan udvide Skrivebordet ved at slutte en ekstern skærm til den bærbare computer.

1. Vælg Start > Kontrolpanel > Udseende og temaer > Skærm.
2. Vælg fanebladet Indstillinger.
3. Vælg den anden skærm, og vælg derefter den indstilling, der udvider Skrivebordet.

Du kan angive opløsning og antal farver for hver skærm. Anvendelse af udvidet Skrivebord kræver dog videohukommelse til begge skærme. Det betyder, at høje opløsninger og mange farver kan medføre uventet adfærd på skærmene. Prøv at starte med en opløsning på 1024 × 768 på den eksterne skærm og 64 K farver (16 bit) på begge skærme. Herefter kan du forsøge med højere indstillinger for at se, om de fungerer sammen med dine programmer. Visse funktioner, som f.eks. afspilning af dvd'er og anvendelse af 3D-grafik, kræver desuden ekstra videohukommelse, så det kan være nødvendigt at justere skærmindstillingerne.

Hvis du afspiller en dvd-film, vises den kun på den primære skærm. Hvis du vil skifte primær skærm, skal du gå til fanebladet Indstillinger under Egenskaber for skærm (se trinene herover), højreklikke på den ønskede skærm og vælge Primær.

Sådan tilsluttes en 1394-enhed (kun udvalgte modeller)

Hvis den bærbare computer er forsynet med en 1394-port (også kendt som FireWire), kan du anvende den til at tilslutte enheder, som f.eks. lyd- og videoudstyr, diskdrev, printere og andre bærbare computere.

Slut enhedens kabel til 1394-porten. Windows genkender automatisk enheden.

1394-porten er en firetrådsport. Hvis du vil tilslutte en enhed, der har et 6-bens stik, skal du anskaffe en almindelig adapter, hvis enheden ikke kræver strøm, eller en hub, hvis den kræver strøm.



Hvis du har problemer med denne tilslutning, kan du gå til enhedsproducentens hjemmeside for at få den seneste version af driveren til enheden.

Sådan tilsluttes en infrarød enhed (kun udvalgte modeller)



Udvalgte modeller er forsynet med en infrarød port. Den infrarøde port er standard aktiveret.

Hvis din bærbare computermodel er forsynet med en infrarød port (en lille, rektangulær linse, der er placeret foran på den bærbare computer), så indeholder den egenskaber for trådløs, seriel kommunikation. Det vil sige, at din bærbare computer og andre infrarøde enheder, som f.eks. printere og andre bærbare computere, kan kommunikere trådløst ved hjælp af denne port.

Brug af den infrarøde port

- Sørg for, at den infrarøde port på din bærbare computer og den infrarøde port på den enhed, du vil kommunikere med, er anbragt i lige linje og vendt mod hinanden. De 2 porte må ikke være mere end 1 meter fra hinanden, og der må ikke være forhindringer imellem dem. Støj fra udstyr i nærheden kan forårsage transmissionsfejl.
- Hvis du vil kontrollere status for kommunikation, skal du åbne Trådløs forbindelse ved at vælge Start > Kontrolpanel > Printere og anden hardware > Trådløs forbindelse.

Undlad at anvende Standby under brug af infrarød

Standby er ikke kompatibel med infrarød transmission.

Hvis den bærbare computer er på Standby, kan infrarød transmission ikke startes.

Hvis Standby startes under en infrarød transmission, afbrydes transmissionen. Transmissionen bør genoptages, når den bærbare computer afslutter Standby, eller du er nødt til at sende den infrarøde transmission igen. For at afslutte Standby skal du trykke kortvarigt på tænd/sluk-knappen.

Udskrive til en infrarød printer

Installér printeren, og tildel den til den bærbare computers infrarøde port. Herefter kan du udskrive fra dine programmer som til enhver anden printer.

Overføre filer via en infrarød forbindelse

Du kan anvende den bærbare computers infrarøde port til at overføre filer ved hjælp af Trådløs forbindelse. Se i online Hjælp i Windows for anvisninger om brug af Trådløs forbindelse.

Sådan installeres ekstra RAM (hukommelse)

Den bærbare computer har 2 stik til 2 RAM-moduler. Mindst 1 stik indeholder et RAM-modul, der er installeret på fabrikken. Begge stik kan anvendes til at udvide RAM-lageret.

Sådan installeres et RAM-udvidelsesmodul

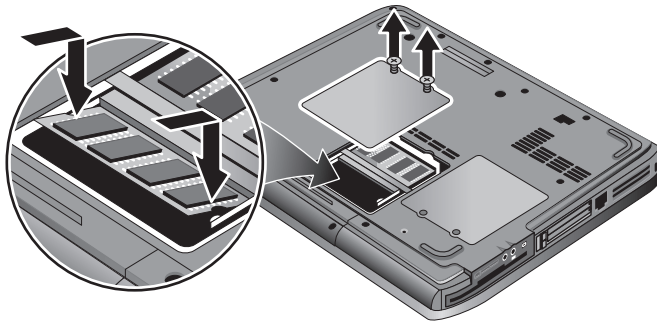
Du må kun anvende PC2100 DDR-266 MHz RAM eller derover.

Du skal bruge en lille stjerneskruetrækker til denne procedure.



FORSIGTIG: Den bærbare computers indvendige komponenter er yderst følsomme over for statisk elektricitet og kan blive varigt skadet af dette. RAM-moduler må kun berøres langs kanten. Før du installerer hukommelsesmodulet, skal du aflade statisk elektricitet ved at berøre metalskærmen rundt om stikkene bag på den bærbare computer.

1. Vælg Start > Sluk for computeren > Sluk.
2. Kobl vekselstrømsadapteren fra, hvis den er tilsluttet, og fjern batteriet.
3. Vend enheden med bunden opad, løsne skrueerne, der holder RAM-dækslet, og fjern derefter dækslet.
4. Sæt RAM-kortet ind i stikket i en vinkel på ca. 30 grader, indtil det er helt på plads. Tryk derefter ned i begge sider, indtil begge låsetapper klikker på plads.



5. Sæt dækslet på igen.
6. Sæt batteriet i.

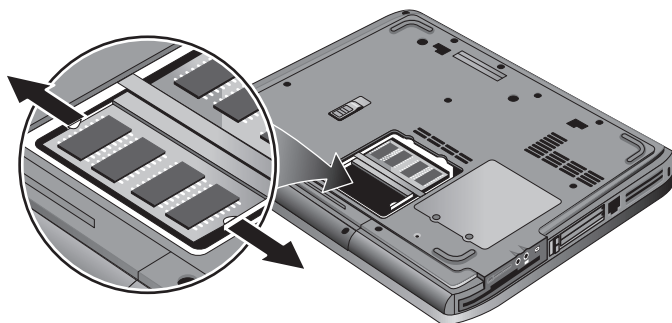
Sådan fjernes et RAM-udvidelsesmodul

Du kan få brug for at fjerne et RAM-modul for at installere et, der er større. Du skal bruge en lille stjerneskruetrækker til denne procedure.



FORSIGTIG: Den bærbare computers indvendige komponenter er yderst følsomme over for statisk elektricitet og kan blive varigt skadet af dette. RAM-moduler må kun berøres langs kanten. Før du installerer hukommelsesmodulet, skal du aflade statisk elektricitet ved at berøre metalskærmen rundt om stikkene bag på den bærbare computer.

1. Vælg Start > Sluk for computeren > Sluk.
2. Kobl vekselstrømsadapteren fra, hvis den er tilsluttet, og fjern batteriet.
3. Vend enheden med bunden opad, løs skruerne, der holder RAM-dækslet, og fjern derefter dækslet.
4. Frigør de 2 låsetapper i siderne af RAM-kortet, så kortets frie kant springer op. Find din bærbare computer på følgende illustration.



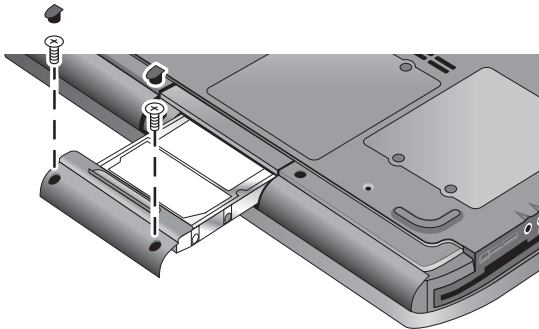
5. Træk kortet ud af stikket.
6. Sæt dækslet på igen.
7. Sæt batteriet i.

Udskiftning af harddisken

Sådan udskiftes harddisken

Du skal bruge en lille stjerneskruestrækker til denne procedure.

1. Kobl vekselstrømsadapteren fra, hvis den er tilsluttet.
2. Fjern batteriet.
3. Vend enheden med bunden opad.
4. Anvend en spids genstand til at fjerne propperne fra de 2 eller 3 skruehuller, og fjern derefter skruerne. Antallet af skruer varierer, afhængigt af modellen. Find din bærbare computer på følgende illustration.



5. Træk forsigtigt harddisken ud af den bærbare computer.
6. Skub forsigtigt det nye drev ind i harddiskpladsen. Tryk fast for at sikre, at stikket er forbundet korrekt.
7. Genmonter harddiskens skruer og propper.

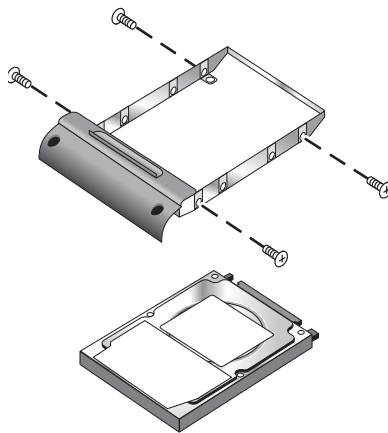


Hvis du installerer en ny harddisk, bør du oprette en dvalpartition på drevet, før software indlæses.

Sådan udskiftes harddiskholderen

Hvis du installerer en ny harddisk, der ikke har en holder, kan du fjerne holderdelene fra den harddisk, du fjerner. Du skal bruge en lille stjerneskrueetrækker til denne procedure.

1. Fjern de 4 skruer fra holderens sider og drevets kabinet, og træk derefter drevet ud af holderen.
2. Bemærk, at harddisken er forbundet til en række kontakter i den ene ende. Fjern forsigtigt denne kontaktrække fra enden af drevet. Skub skiftevis i hver side, så kontaktrækken skubbes lige ud uden at bøje benene i harddiskens stik.



3. Sæt forsigtigt kontaktrækken på kontakterne på den nye harddisk. Skub skiftevis i hver side, så kontaktrækken skubbes lige ind uden at bøje benene i harddiskens stik.
4. Sæt drevet i holderen.
5. Montér skruerne i holderen og drevets kabinet.

Sådan klargøres en ny harddisk

Når du installerer en ny harddisk, skal den forberedes til at fungere sammen med den bærbare computer.

Hvis du vil gendanne Windows-softwaren og -operativsystemet, som oprindeligt var installeret på den bærbare computer, skal du følge procedurerne for systemgendannelse, som er beskrevet i kapitlet "Fejlfinding" i denne håndbog.

Fejlfinding på den bærbare computer

Dette kapitel indeholder løsninger til flere typer problemer, der kan opstå under brug af den bærbare computer. Prøv løsningerne én ad gangen i den rækkefølge, de præsenteres i.

Du kan også finde oplysninger om fejlfinding følgende steder:

- Anvend Windows-fejlfindingsværktøjer. Vælg Start > Hjælp og support.
- Tryk på One-Touch-knappen med spørgsmålstegnet, som findes øverst på tastaturet.
- Se i Microsoft Windows-manualen, der blev leveret sammen med den bærbare computer.
- Der henvises til folderen *Worldwide Telephone Numbers (Telefonnumre til HP kontorer verden over)*, hvis du har brug for at kontakte kundeservice for at få hjælp og support.

Problemer med lyd

Hvis der ikke kan høres nogen lyd

- Hvis modellen har lydstyrkeregulering, skal du trykke på +-knappen (plus) for at forøge lydstyrken.
- Vælg højttalerikonet på proceslinjen (hvis den findes der). Fjern en eventuel markering i afkrydsningsfeltet Slå alt fra. Hvis modellen har en knap for lydløs, skal du trykke på denne, så lysdioden slukkes.
- Når du anvender den bærbare computer i MS-DOS-tilstand (f.eks. for at køre MS-DOS-spil), kan det forekomme, at lyden ikke fungerer korrekt. Anvend Windows-programmer for at opnå fuld udnyttelse af lydfunktionerne.

Hvis der ikke kan optages lyd

- Tilslut en ekstern mikrofon. Den bærbare computer har ikke en indbygget mikrofon.
- Kontrollér softwareindstillingerne for lydoptagelse. Vælg Start > Alle programmer > Tilbehør > Multimedier (eller Underholdning) > Lydoptager.
- I vinduet Lydstyrke skal du vælge Indstillinger > Egenskaber og kontrollere, at mikrofonen er aktiveret under indstillinger for optagelse.

Hvis der høres en høj hyletone (feedback) fra højttalerne

- I vinduet Lydstyrke kan du prøve at reducere systemlydstyrken ved at vælge højttalerikonet på proceslinjen.
- I vinduet Lydstyrke skal du vælge Indstillinger > Egenskaber og derefter vælge Mikrofon for afspilningsindstillingerne. I vinduet Lydstyrke skal du også kontrollere, at mikrofonen er slået fra.

Problemer med cd-rom og dvd

Hvis du ikke kan opstarte fra en cd eller dvd

- Kontrollér, at der er tale om en opstarts-cd eller -dvd.
- Kontrollér, at cd-rom/dvd-drevet er valgt som opstartsenhed. Se kapitlet "Almindelig anvendelse" i denne håndbog, hvis du vil ændre opstartssekvens.
- Genstart den bærbare computer. Vælg Start > Sluk for computeren > Genstart.

Hvis dvd-afspilningen er ustabil

- Snavs eller ridser kan forårsage ujævn afspilning. Rengør disken med en blød klud. Hvis disken er meget ridset, skal den sandsynligvis udskiftes.
- Prøv en anden strømstyringsmodel, hvis du afspiller dvd'en på batteristrøm.

Hvis der vises en "Region Code"-fejl (områdekode) under afspilning af en dvd-film

Dvd'er kan være forsynet med områdekoder, der er fastkodet i diskens data. Disse koder forhindrer afspilning af dvd-film uden for det område, hvor filmen sælges. Hvis der vises en "Region Code"-fejlmeldelse, forsøger du at afspille en dvd, der er tiltænkt et andet område.

Hvis den bærbare computer ikke kan læse en cd eller dvd

- En enkeltsidet cd eller dvd skal anbringes i drevet med mærkatens opad.
- Rengør disken.
- Vent 5-10 sekunder, efter at du har lukket skuffen for at give den bærbare computer tid til at genkende disken.

- Genstart systemet: Fjern disken fra drevet, og vælg Start > Sluk for computeren > Genstart.
- Hvis du oprettede cd'en på et kombineret dvd-/cd-rw-drev, kan du forsøge at anvende et andet mediefabrikat. Mediernes læse- og skrivekvalitet kan variere.

Hvis en dvd-film ikke udfylder skærmen

Hver side af en dobbeltsidet dvd har sit eget format (standard eller widescreen). I widescreen-format vises der en sort kant øverst og nederst på skærmen. For at se standardformatet skal du vende disken og afspille den anden side.

Hvis en dvd ikke afspilles med to skærme

Hvis du anvender udvidet Skrivebord (dobbelt-skærm), skal du flytte afspilningsvinduet til den skærm, der er valgt som primær skærm. Hvis du ikke anvender udvidet Skrivebord, og begge skærme er aktive, skal du trykke på One-Touch-knappen TV Now!, som findes øverst på tastaturet, for at skifte til visning på én skærm.

Hvis den bærbare computer ikke kan finde Wordpad.exe efter indsættelse af en cd

Systemet forsøger at åbne en .doc-fil i WordPad, men kan ikke finde programfilen Wordpad.exe. Der vises en fejlmeddelelse, og du bliver bedt om stien. Skriv C:\Programmer Filer\Tilbehør i dialogboksen.

Problemer med skærm

Hvis der er tændt for den bærbare computer, men der ikke vises noget billede på skærmen

- Flyt musen, eller peg på TouchPad'en. Derved tændes skærmen, hvis den er i skærmslukningstilstand.
- Hvis den bærbare computer er kold, skal den have tid til at varme op.

Hvis skærbilledet er svært at læse

- Prøv at sætte skærmopløsningen til standardindstillingen 1024 × 768 eller højere, afhængigt af modellen. Vælg Start > Kontrolpanel > Udseende og temaer > Skærm.
- Forsøg at justere størrelsen på ikoner og titelfelter på Skrivebordet.

Hvis en ekstern skærm ikke fungerer

- Kontrollér forbindelserne.
- Den eksterne skærm blev måske ikke fundet. Prøv at indstille Video Display Device til Both i menuen System Devices i hjælpeprogrammet BIOS Setup.
- Hvis du anvender et TV, der er sluttet til det ekstra S-video-stik, skal du aktivere TV'et.

Problemer med harddisk

Hvis den bærbare computers harddisk ikke roterer

- Kontrollér, at den bærbare computer strømforsynes. Tilslut om nødvendigt vekselstrømsadapteren, og kontrollér, at dens stik er sluttet korrekt til en strømkilde og til stikket bag på den bærbare computer.
- Tag harddisken ud, og sæt den i igen.

Hvis harddisken giver en brummende eller hvinende lyd

- Undersøg, om lyden kommer et andet sted fra, f.eks. fra blæseren eller et pc-kortdrev.
- Sikkerhedskopier straks drevet.

Hvis filer er beskadiget

- Åbn Denne computer og den disk, du vil scanne. Vælg Filer > Egenskaber. Markér afkrydsningsfeltet Undersøg nu under fejlfindingsområdet på fanebladet Funktioner.
- Kør virusscanningsprogrammet.
- Om nødvendigt kan du formatere harddisken og geninstallere den originale fabrikssoftware ved hjælp af systemgendannelsesfunktionerne beskrevet i kapitlet "Fejlfinding" i denne håndbog.

Problemer med varme

Den bærbare computer bliver normalt varm under almindelig drift.

Hvis den bærbare computer bliver unormalt varm

- Anbring altid den bærbare computer på en plan overflade, så luften kan cirkulere frit omkring og under den.
- Sørg for, at ventilationsåbningerne i bunden og på siderne af den bærbare computer ikke er blokeret.
- Vær opmærksom på, at brug af spil og andre programmer, der optager CPU'en næsten 100%, kan øge den bærbare computers temperatur.

Problemer med infrarød

Den infrarøde port er som standard ikke aktiveret, så den skal aktiveres, før den kan anvendes.

Hvis du har problemer med infrarød kommunikation

- Kontrollér, at linjen mellem de 2 infrarøde porte ikke er blokeret, og at portene er så lige ud for hinanden som muligt. (Den bærbare computers infrarøde port er placeret foran på den). Portene må ikke være mere end 1 meter fra hinanden.
- Kontrollér indstillingerne i Enhedshåndtering.
 1. Vælg Start > Kontrolpanel > Ydelse og vedligeholdelse > System.
 2. Klik på Enhedshåndtering på fanebladet Hardware, og udvid infrarøde enheder. Vælg den infrarøde port, og kontrollér, at enheden er aktiveret.
- Sørg for, at kun ét program anvender den infrarøde port.

Problemer med tastatur og pegeredskab



Anvend følgende forslag vedrørende indbyggede eller eksterne enheder.

Hvis markøren er svær at styre

Justér markørindstillingerne. Vælg Start > Kontrolpanel > Printere og anden hardware > Mus.

Hvis TouchPad'en ikke fungerer

- Tryk på til/fra-knappen for TouchPad'en for at tænde lysdioden.
- Undlad at berøre TouchPad'en, mens den bærbare computer er ved at genstarte eller genoptage fra Standbytilstand. Sker det alligevel, kan du gøre følgende: Trykke på en tast på tastaturet for at genoprette normal drift.

- Hvis der er tilsluttet en ekstern mus, er de indbyggede pegeredskaber normalt deaktiveret. Denne indstilling kan ændres ved hjælp af hjælpeprogrammet BIOS Setup. Se "Konfigurering af den bærbare computer" i dette kapitel.
- Genstart den bærbare computer. Vælg Start > Sluk for computeren > Genstart.

Problemer med ydelsen

Hvis TouchPad'en flytter markøren eller pilen, mens du skriver

Tryk på til/fra-knappen for TouchPad'en for at slå denne fra, mens du skriver.

Problemer med lokalt netværk (LAN – Local Area Network)

Hvis det indbyggede netværkskort ikke kan oprette forbindelse til det lokale netværk

- Kontrollér alle kabler og tilslutninger. Prøv om muligt at tilslutte på et andet tilslutningspunkt.
- Kontrollér, at netværkskablet er kategori 3, 4 eller 5 til 10Base-T-drift eller kategori 5 til 100Base-TX-drift. Den maksimalt tilladte kabellængde er 100 meter.
- Vælg Start > Hjælp og support >, og anvend Netværksfejlfinding.
- Åbn hardwarens Enhedshåndtering. Vælg Start > Kontrolpanel > Ydelse og vedligeholdelse > System. Hvis netværksgrænsefladen er deaktiveret, skal du forsøge at aktivere den. Hvis der er en konflikt, skal du forsøge at deaktivere en anden enhed.

Hvis du ikke kan gennemse Andre computere eller Netværkssteder

Vælg Start > Søg > Bærbare computere eller Personer for at søge efter en bærbar computer.

Hvis du ikke kan logge på Netware-servere

Hvis en Netware-server anvender IPX/SPX-protokollen, kan det være nødvendigt at tvinge din frametype til at passe til serverens frametype. Spørg netværksadministratoren.

Hvis en netværksforbindelse er langsom

Hvis netværksforbindelsen anvender en proxy-server, kan du forsøge at aktivere indstillingen til omgåelse af denne i forbindelse med lokale adresser. Det gøres i Kontrolpanel under Egenskaber for netværksforbindelse.

Problemer med hukommelse

Hvis der vises en meddelelse om, at der ikke er mere hukommelse

- Kontrollér, at C-drevet ikke er ved at være fyldt op.
- Hvis du har problemer med hukommelse, mens du kører MS-DOS-programmer, kan du anvende MS-DOS- eller program og softwarefejlfinding i Windows Hjælp. Vælg Start > Hjælp og support.
- Det er ikke hele RAM-kapaciteten i den bærbare computer, der er til rådighed for kørsel af programmer. En vis mængde RAM anvendes til skærmhukommelse. Skærmhukommelsens størrelse vises i hjælpeprogrammet BIOS Setup.

Hvis hukommelseskapaciteten ikke forøges efter tilføjelse af RAM

Kontrollér, at den bærbare computer kun anvender hukommelsesmoduler (RAM-moduler) af typen PC2100 DDR 266 MHz eller derover.

Hvis den bærbare computer bipper, men ikke starter efter tilføjelse af RAM

Der er installeret en ikke-kompatibel type RAM. Tag modulet ud.

Problemer med modem

Hvis modemmet virker langsomt

- Overdreven støj på en linje reducerer modemforbindelsens generelle transmissionshastighed. Kontakt om nødvendigt telefonselskabet for at få løst dette problem.
- Ved udlandsopkald er problemer med støj på linjen ofte svære eller umulige at løse.
- Hvis du har Banke på-service, skal du deaktivere denne. Telefonselskabet kan give nærmere vejledning. Banke på-service kan give problemer, der ligner statisk støj.
- Fjern ekstra tilslutninger til linjen. Tilslut om muligt direkte til vægstikket.
- Prøv en anden telefonlinje, helst en der normalt bruges til en fax eller et modem.

Hvis modemmet ikke kan ringe op eller ikke får en klartone

- Kontrollér alle kabler og tilslutninger.
- Slut en almindelig telefon til telefonlinjen, og kontrollér, at linjen fungerer.

- Kontrollér, at der ikke er andre, der bruger den samme telefonlinje.
- Prøv en anden telefonlinje, helst en der normalt bruges til en fax eller et modem.
- Hvis du er i udlandet, genkendes klartonen muligvis ikke af modemmet. Åbn Telefon- og modemindstillinger i Kontrolpanel. Prøv at deaktivere indstillingen til afventning af klartone.

Hvis modemmet ringer forkert op

- Kontrollér det indtastede telefonnummer, inklusive eventuelle cifre, der anvendes for at få en bylinje eller udlandslinje.
- Åbn Telefon- og modemindstillinger i Kontrolpanel. Kontrollér opkaldsindstillingerne – se efter ekstra cifre for bylinje eller udlandsopkald.
- Kontrollér, at det kaldte nummer ikke er optaget.
- Hvis du er i udlandet, genkendes klartonen muligvis ikke af modemmet. Åbn Telefon- og modemindstillinger i Kontrolpanel. Prøv at deaktivere indstillingen til afventning af klartone.
- Hvis du har Banke på-service, skal du deaktivere denne. Telefonselskabet kan give nærmere vejledning.

Hvis modemmet ringer op, men ikke får forbindelse

- Sørg for at anvende en analog telefonlinje (2, 3 eller 4 tråde). Du må ikke anvende en digital linje. På et hotel skal du bede om en datalinje.
- Prøv en anden telefonlinje, helst en der normalt bruges til en fax eller et modem.
- Der kan være et problem med modemmet i den anden ende. Prøv at ringe til et andet modem.

Hvis modemmet ikke genkendes

- Kontrollér modemopsætningen. Åbn Telefon- og modemindstillinger i Kontrolpanel. Kontrollér COM-porten.
- Åbn hardwarens Enhedshåndtering. Vælg Start > Kontrolpanel > Ydelse og vedligeholdelse > System. Hvis modemmet er deaktiveret, skal du prøve at aktivere det. Hvis der er en konflikt, skal du forsøge at deaktivere en anden enhed.
- Hvis du anvender faxsoftware ved hjælp af Class 2-fax, kan du forsøge med Class 1.

Hvis modemmet ringer op, men du ikke kan høre det

- Hvis modellen har en lysdiode for lydløs, skal du kontrollere, at denne er slukket. Hvis den er tændt, skal du trykke på knappen for lydløs.
- Kontrollér højttalerens lydstyrkeindstilling.
- Åbn Telefon- og modemindstillinger i Kontrolpanel, vælg modemmet, og vælg derefter Egenskaber. Kontrollér lydstyrkeindstillingen på fanebladet Generelt.

Hvis modemmet opretter forbindelse, men de overførte data er beskadiget

- Åbn Telefon- og modemindstillinger i Kontrolpanel. Sørg for, at paritet, hastighed, ordlængde og stopbit stemmer overens på afsendende og modtagende modemer.
- Prøv en anden telefonlinje, eller ring op til en andet servernummer.

Hvis modemmet returnerer en FEJLmeddelelse

En AT-kommandostreng indeholder muligvis en ugyldig kommando. Hvis du har indtastet kommandoer som ekstra indstillinger for modemmet i Kontrolpanel eller i kommunikationsprogrammet, skal du kontrollere disse kommandoer.

Hvis modemmet ikke sender fax

- Hvis du anvender Class 2-fax i faxsoftwaren, kan du forsøge med Class 1.
- Luk eventuelle andre kommunikationsprogrammer.
- Hvis du faxer ved at udskrive fra et program, skal du kontrollere, at faxprinterens er valgt.
- Prøv at slå strømstyringsfunktionerne fra midlertidigt.

Hvis der er overspænding på linjen

Sørg for at anvende en analog telefonlinje (2, 3 eller 4 tråde). Du må ikke anvende en digital linje. På et hotel skal du bede om en datalinje.

Hvis modemmet klikker gentagne gange, men ikke får forbindelse

- Sørg for at anvende en analog telefonlinje (2, 3 eller 4 tråde). Du må ikke anvende en digital linje. På et hotel skal du bede om en datalinje.
- Kontrollér alle kabler og tilslutninger.

Problemer med pc-kort (PCMCIA)

Hvis den bærbare computer ikke genkender et pc-kort

- Fjern pc-kortet, og sæt det i igen.
- Genstart den bærbare computer. Vælg Start > Sluk for computeren > Genstart.
- Afprøv kortet i en anden bærbar computer for at se, om det fungerer korrekt.
- Zoomet video understøttes ikke.
- Hvis kortet kræver IRQ, skal du sørge for, at dette er tilgængeligt. Åbn hardwarens Enhedshåndtering. Vælg Start > Kontrolpanel > Ydelse og vedligeholdelse > System.

Hvis et netværks-pc-kort holder op med at kommunikere korrekt

- Kortet kan være blevet nulstillet, hvis den bærbare computer har været i Standbytilstand eller slukket. Afslut alle programmer, fjern derefter kortet, og indsæt det igen.
- Kontrollér indstillingerne i Kontrolpanel.

Hvis et pc-kort-modem ikke fungerer

Deaktivér det interne modem:

1. Åbn hardwarens Enhedshåndtering. Vælg Start > Kontrolpanel > Ydelse og vedligeholdelse > System.
2. Vælg Modem for at se de aktuelle modemenheder.
3. Vælg det interne modem, og vælg derefter indstillingen til deaktivering af modemmet.

Problemer med ydelsen

Hvis den bærbare computer standser eller kører langsomt

- Dette kan være normal Windows-adfærd. Opgaver, der kører i baggrunden, kan påvirke svartiden.
- Visse baggrundsoperationer (som f.eks. virusscanningsprogrammer) kan påvirke ydeevnen.
- Tryk på **Ctrl+Alt+Del**, og anvend Jobliste for at se, om et program er holdt op med at reagere.
- Genstart den bærbare computer. Vælg Start > Sluk for computeren > Genstart.
- Visse filbrowsere reagerer langsomt, mens de behandler grafik eller venter på timeout for afbrudte netværksforbindelser.
- Hvis den bærbare computers harddisk ofte er aktiv (som indikeret af lysdioden for harddisk foran på den bærbare computer), mens den bærbare computer tilsyneladende er standset eller kører langsomt, bruger Windows sikkert ekstra tid på at skrive til swap-filen på den bærbare computers harddisk. Hvis dette ofte sker, bør du overveje at installere yderligere hukommelse.
- Kontrollér mængden af ledig diskplads. Slet midlertidige og unødvendige filer.

Hvis den bærbare computer holder op med at reagere

- Tryk på **Ctrl+Alt+Del**, og anvend Jobliste for at afslutte programmet, der er holdt op med at reagere.
- Tryk på tænd/sluk-knappen og hold den nede i mindst fire sekunder for at slukke for og nulstille den bærbare computer. Ikke-gemte data går tabt. Tryk derefter på tænd/sluk-knappen igen for at tænde for den bærbare computer.

- Stik spidsen af en papirclips ind i nulstillingsknappen i bunden af den bærbare computer, hvis der ikke sker noget. Tryk derefter på tænd/sluk-knappen for at tænde for den bærbare computer igen.
- Hvis du vil undgå problemer med systemlåsning, skal du undlade at trykke på One-Touch-knappen TV Now! for at skifte visningsenheder, mens grafiktunge programmer kører. Undlad også at slukke for den bærbare computer eller sætte den i Standbytilstand, mens sådanne programmer kører.

Problemer med strøm og batterier

Hvis den bærbare computer slukker straks efter, at den tændes

Batterispændingsniveauet er sikkert meget lavt. Tilslut vekselstrømsadapteren, eller sæt et opladet batteri i.

Hvis den bærbare computer bliver ved med at bippe

Den bærbare computer bipper gentagne gange eller viser en advarsel, når batterispændingen er lav. Gem alt arbejde, og luk omgående Windows ned. Indsæt herefter et opladet batteri, eller tilslut vekselstrømsadapteren.

Hvis batteriet ikke oplades

- Kontrollér, at vekselstrømsadapteren er sluttet korrekt til strømkilden og den bærbare computer, og at lyset til batteriopladeren på den bærbare computer er tændt.
- Hvis du anvender en forlængerledning, skal du fjerne vekselstrømsadapteren fra denne og slutte den direkte til en stikkontakt i væggen.
- Kontrollér, at batteriet er sat korrekt i og er klikket på plads.

- Anvend kun den vekselstrømsadapter, der fulgte med den bærbare computer (eller en anden godkendt adapter, der opfylder den bærbare computers strømkrav). Du må *ikke* anvende en 60-watt, 3,16-amp adapter.
- Flyt den bærbare computer væk fra eventuelle varmekilder. Kobl vekselstrømsadapteren fra, og lad batteriet køle af. Hvis batteriet bliver for varmt, kan det ikke lade korrekt.
- Prøv eventuelt med et andet batteri og en anden vekselstrømsadapter.

Hvis den bærbare computer kun har kort driftstid

- Spar strøm ved hjælp af forslagene beskrevet i kapitlet "Batterier og strømstyring" i denne håndbog.
- Hvis du anvender et program, der har en automatisk gemmefunktion (som f.eks. Microsoft Word), kan du deaktivere denne funktion eller øge tidsrummet mellem gemningerne for at anvende harddisken mindre.
- Hvis driftstiden langsomt er blevet kortere, og batteriet er mere end et eller to år gammelt, kan det være nødvendigt at udskifte det.
- Kraftig brug af modem kan påvirke batteriets driftstid.
- Brug af pc-kort kan påvirke batteriets driftstid.
- Test og vedligehold batteriet hver 3. måned.

Hvis visningen af Resterende driftstid for batteriet ikke er korrekt

Resterende driftstid er et estimat og ikke en nøjagtig værdi. Den er baseret på den bærbare computers aktuelle strømforbrug. Værdien afhænger derfor af den aktuelle brug og antager, at du vil fortsætte med at bruge strøm ved denne hastighed, indtil batteriet er helt afladet. Det betyder, at hvis du kontrollerer Resterende driftstid, mens den bærbare computer er i gang med en opgave, der kræver meget strøm (som f.eks. at læse fra en cd eller dvd), vil værdien sandsynligvis vise en driftstid, der er betydeligt kortere, end den rent faktisk er, fordi du senere sandsynligvis skifter til opgaver, der kræver mindre strøm.

Hvis den bærbare computer ikke går i Standbytilstand som forventet

- Hvis der er etableret en forbindelse til en anden computer, kan den bærbare computer ikke starte Standbytilstand, mens forbindelsen er aktiv.
- Hvis den bærbare computer er i gang med en operation, venter den normalt til denne operation er færdig, før den går i Standbytilstand.

Hvis den bærbare computer ikke går i Dvaletilstand som forventet

- Kontrollér, at understøttelse af Dvaletilstand er aktiveret. Åbn Strømstyring i Kontrolpanel, og vælg derefter fanebladet Dvaletilstand.
- Kontrollér fanebladet Strømstyringsmodeller. Kontrollér, at timeout for Dvaletilstand for både vekselstrøm og batteristrøm ikke er sat til Aldrig.

Problemer med udskrivning



Du kan normalt løse de fleste udskrivningsproblemer ved hjælp af fejlfindingsværktøjet til udskrivning i Windows Hjælp. Vælg Start > Hjælp og support.

Hvis en seriel eller parallel printer ikke udskriver

- Kontrollér, at der er tændt for printeren, og at den er forsynet med papir.
- Kontrollér, at du anvender det korrekte printerkabel eller den korrekte kabeladapter, og at kablet er fastgjort i begge ender.
- Undersøg, om der er printerfejl.

Hvis venstre kant af udskriften mangler

Visse programmer fungerer muligvis ikke korrekt sammen med 600-dpi printere. Hvis du anvender en sådan printer, kan du prøve at vælge en kompatibel printerdriver til en 300-dpi printer.

Hvis en infrarød printer ikke udskriver

- Kontrollér, at linjen mellem de 2 infrarøde porte ikke er blokeret, og at portene er så lige ud for hinanden som muligt. (Den bærbare computers infrarøde port er placeret foran på den). Portene må ikke være mere end 1 meter fra hinanden.
- Kontrollér, at der er tændt for printeren, og at den er forsynet med papir.
- Undersøg, om der er printerfejl.

Kontrollér, at Windows kører; hvis ikke er infrarød udskrivning ikke tilgængelig.

Problemer med seriel, parallel og USB

Hvis en seriel mus ikke fungerer

- Kontrollér, at producentens installationsvejledning nøje er blevet fulgt, og at musen er installeret korrekt. Hvis dette ikke er tilfældet, skal du gentage installationen.
- Kontrollér, at portforbindelsen er forsvarlig.
- Genstart den bærbare computer. Vælg Start > Sluk for computeren > Genstart.
- Kontrollér museindstillingerne i Kontrolpanel. Vælg Start > Kontrolpanel > Printere og anden hardware > Mus.
- Anvend en mus, der kan tilsluttes USB-porten.
- Kontrollér portindstillingerne i Kontrolpanel. Åbn hardwarens Enhedshåndtering, og vælg derefter Porte (COM & LPT).

Hvis et serielt modem ikke fungerer, som det skal

- Kontrollér, at portforbindelsen er forsvarlig.
- Anvend Modemfejlfinding i Windows Hjælp. Vælg Start > Hjælp og support.
- Åbn Telefon- og modemindstillinger i Kontrolpanel, og kontrollér modemindstillingerne.
- Deaktivér det interne modem:
 1. Åbn hardwarens Enhedshåndtering. Vælg Start > Kontrolpanel > Ydelse og vedligeholdelse > System.
 2. Vælg Modem for at se de aktuelle modemenheder.
 3. Vælg det interne modem, og vælg derefter indstillingen til deaktivering af modemmet.
- Kontrollér portindstillingerne i Kontrolpanel. Åbn hardwarens Enhedshåndtering, og vælg derefter Porte (COM & LPT).

Hvis den serielle eller parallelle port ikke fungerer

- Kontrollér, at portforbindelsen er forsvarlig.
- Kontrollér portindstillingerne i Kontrolpanel. Åbn hardwarens Enhedshåndtering, og vælg derefter Porte (COM & LPT).

Hvis USB-porten ikke fungerer

- Kontakt leverandøren af det eksterne udstyr for at få de seneste USB-drivere.
- Kontrollér portindstillingerne i Kontrolpanel. Åbn hardwarens Enhedshåndtering, og vælg derefter USB-controllere (Universal Serial Bus).

Problemer med opstart

Hvis den bærbare computer ikke reagerer, når du tænder for den

- Tilslut vekselstrømsadapteren.
- Stik spidsen af en papirclips ind i nulstillingsknappen i bunden af den bærbare computer for at nulstille den. Tryk derefter på tænd/sluk-knappen for at tænde for den.
- Hvis den bærbare computer stadig ikke reagerer, skal du fjerne batteriet og vekselstrømsadapteren, fjerne eventuelle pc-kort og fjerne den bærbare computer fra portreplikatoren, hvis den er anbragt i en sådan. Slut derefter vekselstrømsadapteren til igen, og nulstil den bærbare computer ved hjælp af nulstillingsknappen.

Hvis den bærbare computer ikke vil starte ved batteristrøm

- Kontrollér, at batteriet er anbragt korrekt og er fuldt opladet. Kontrollér batteriets spænding ved at fjerne det og trykke på knappen på siden af batteriet. Lysdioderne viser spændingsniveauet.
- Prøv eventuelt et andet batteri.

Hvis den bærbare computer ikke vil opstarte fra diskettedrevet

- Kontrollér, at diskettedrevet er valgt som opstartsenhed. Se kapitlet "Almindelig anvendelse" i denne håndbog for anvisninger.
- Hvis du anvender et USB-diskettedrev, skal du anvende hjælpeprogrammet BIOS Setup for at kontrollere, at USB-bagudkompatibel understøttelse er aktiveret. Hvis den bærbare computer også har et indbygget diskettedrev, kan du anvende menuen Boot i hjælpeprogrammet BIOS Setup for at kontrollere, at USB-diskettedrevet er den første enhed under Removable Drive (Udtageligt drev).

Hvis den bærbare computer holder op med at reagere efter opstart

Kontrollér, om du er tilsluttet et TCP/IP-netværk uden DHCP-server. Dette kan forårsage en lang forsinkelse ved opstart, fordi DHCP er aktiveret. Kontakt netværksadministratoren for at få fastslået den korrekte TCP/IP-konfiguration.

Hvis den bærbare computer er længe om at genoptage efter Standbytilstand

Det tager normalt den bærbare computer et minut eller længere at genoptage, hvis der er installeret et netværkskort. Mens operativsystemet indlæser drivere og kontrollerer hardware og netværksforbindelser, vises en blinkende markør på skærmen. Så snart hardwaren er blevet geninitialiseret, vises Windows-skrivebordet.

Problemer med trådløs kommunikation

Hvis du har problemer med trådløs 802.11-kommunikation

- Kontrollér, at lysdioden for trådløs kommunikation er tændt.
- Kontrollér, at du anvender de korrekte SSID- og kanalindstillinger.
- Kontrollér, at du er inden for rækkevidde af et adgangspunkt (for en infrastrukturforbindelse) eller andre trådløse, bærbare computere (for en ad hoc-forbindelse).
- Når du logger på et 802.11-netværk via et adgangspunkt, men den bærbare computer ikke kan oprette forbindelse til netværksressourcer, kan det skyldes, at den bærbare computer ikke har fået tildelt en IP-adresse. Hvis undernetmasken for den trådløse forbindelse er 255.255.000.000, har netværksserveren ikke tildelt den bærbare computer en IP-adresse, og du kan være nødt til at frigive og forny din netværks-IP-adresse. Hvis frigivelse og fornyelse af IP-adressen ikke løser problemet, kan det være nødvendigt at genopstarte adgangspunktet.
- Hvis du vil ændre SSID til en anden værdi for at oprette forbindelse til et andet adgangspunkt, eller hvis du vil skifte fra Infrastrukturtilstand til Ad hoc-tilstand, skal du muligvis først frigive og forny Internet-IP-adressen.
- Se "Problemer med lokalt netværk (LAN – Local Area Network)" i dette kapitel.

Hvis du har problemer med at etablere forbindelse til en anden bærbar computer i Andre computere eller Netværkssteder

- Vent et par minutter, og tryk derefter på **F5** for at opdatere listen over bærbare computere på netværket.
- Vælg Start > Søg > Bærbare computere eller Personer for at finde den bærbare computer.

Hvis du ikke kan oprette forbindelse til en bestemt bærbar computer på netværket

- Kontrollér, at den bærbare computer er korrekt forbundet til netværket.
- Kontrollér, at TCP/IP-indstillingerne er korrekte til netværket. Vælg Start > Kontrolpanel > Netværksforbindelser.

Hvis du kan etablere forbindelse, men netværksforbindelsen er langsom

- Undersøg, om du måske befinder dig i et område med mere end ét trådløst lokalnetværk. Hvis det er tilfældet, kan de lokale netværk være i konflikt med hinanden.
- Flyt tættere på adgangspunktet (for en infrastrukturforbindelse) eller den anden trådløse, bærbare computer (for en ad hoc-forbindelse). Du er måske for langt væk til at kunne etablere en hurtig forbindelse.

Konfigurering af den bærbare computer

Hjælpeprogrammet BIOS Setup hjælper med at konfigurere driften af den bærbare computer.

Sådan køres hjælpeprogrammet BIOS Setup

Hjælpeprogrammet BIOS (Basic Input and Output System) Setup gør det muligt at ændre den bærbare computers systemkonfiguration og tilpasse dens drift til din arbejdsform.

Indstillingerne angivet BIOS Setup styrer generelt den bærbare computers hardware og har derfor stor indflydelse på, hvordan den bærbare computer fungerer.

1. Vælg Start > Sluk for computeren > Genstart.
2. Tryk på **F2**, når skærbilledet med logoet vises, for at åbne BIOS Setup.
3. Pegeredskaberne er ikke aktive i BIOS Setup, så du skal anvende tastaturet til at navigere:
 - ❑ Tryk på **venstre** og **højre** piletast for at gå fra menu til menu.
 - ❑ Tryk på tasterne **Pil op** og **Pil ned** for at gå fra parameter til parameter i en menu.
 - ❑ Tryk på **+** eller **-** for at navigere i værdierne for den aktuelle parameter, eller tryk på **Enter** for at ændre en indstilling.
4. Når du har foretaget de ønskede indstillinger, skal du trykke på **F10** eller anvende menuen Afslut for at afslutte BIOS Setup.
5. Hvis indstillingerne forårsager en konflikt mellem enheder under genopstart, beder systemet dig om at køre BIOS Setup og markerer de indstillinger, der er i konflikt.

Følgende tabeller beskriver BIOS-indstillinger for BIOS-versionen på tidspunktet for udgivelse. Hvis du har en anden BIOS-version, kan visse indstillinger afvige fra de viste.

Menuen Main

Indstilling	Beskrivelse	Standard
BIOS-revision	Viser den aktuelle BIOS-version.	Genkendes automatisk
System Time	Angiver klokkeslættet i 24-timers-format. Angivne værdier træder i kraft med det samme.	
System Date	Angiver datoen i formatet dd/mm/åå (undtagen engelsk version, som anvender formatet mm/dd/åå).	
Sprog	Angiver sproget for BIOS Setup.	Genkendes automatisk
Intern harddisk	Angiver harddisktypen og forskellige parametre.	Genkendes automatisk
UMA-video-hukommelse	Angiver størrelsen på videohukommelsen, der er tildelt fra den samlede, installerede hukommelse (RAM).	Auto
Hukommelse	Viser størrelsen på den udvidede hukommelse.	Genkendes automatisk
Serienummer	Viser serienummeret, der findes bag på enheden.	Genkendes automatisk
Service ID	Viser et id, der anvendes i forbindelse med reparationservice.	Genkendes automatisk
UUID	Viser UUID-værdien (Universally Unique ID) (16 byte) som 32 hexadecimalte tegn.	Genkendes automatisk
MAC-adresse	Viser MAC-netværksadressen til det interne (fastkoblede), lokale netværk.	Genkendes automatisk

Menuen System Devices

Indstilling	Beskrivelse	Standard
Videovisnings-enhed	Angiver, om den indbyggede skærm automatisk skifter til en ekstern skærm, hvis en sådan findes.	Auto
Eksternt pegeredskab	Deaktiverer de interne pegeredskaber, når der tilsluttes et eksternt pegeredskab.	Auto
USB-bagud-kompatibel understøttelse	Aktiverer BIOS-understøttelse af USB-mus, -tastatur og -diskettedrev under opstart.	Aktiveret
Wake On LAN from Power Off	Gør det muligt at tænde for den bærbare computer via netværksstikket. Hvis denne indstilling er aktiveret, bruger den bærbare computer mere strøm, når den er slukket.	Deaktiveret

Menuen Sikkerhed

Indstilling	Beskrivelse	Standard
Brugeradgangs-kode er	Viser, om der er oprettet en brugeradgangskode.	Ryddet
Administrator-adgangskode er	Viser, om der er oprettet en administratoradgangskode.	Ryddet
Opret bruger-adgangskode	Tryk på Enter for at oprette, ændre eller slette brugeradgangskoden. Adgangskoden kan indeholde op til 8 tegn (0-9, A-Z) og må ikke indeholde specialtegn, herunder æ, ø og å, eller accentuerede tegn.	Enter

Menuen Sikkerhed (Forts.)

Indstilling	Beskrivelse	Standard
Opret administratoradgangskode	Tryk på Enter for at oprette, ændre eller slette administratoradgangskoden, der beskytter indstillinger i BIOS Setup. Adgangskoden kan indeholde op til 8 tegn (0-9, A-Z) og må ikke indeholde specialtegn, herunder æ, ø og å, eller accentuerede tegn.	Enter
Kræver adgangskode ved opstart	Angiver, om der kræves en brugeradgangskode, når den bærbare computer opstarter. Kræver administratoradgangskoden for at kunne foretage ændringer.	Deaktiveret
Intern harddisklås	Kun hvis indstillingen Adgangskode ved opstart er aktiveret, indkodes den aktuelle brugeradgangskode (eller administratoradgangskode, hvis det er den eneste adgangskode, der er oprettet) på harddisken.	Deaktiveret

Menuen Boot (Opstart)

Indstilling	Beskrivelse	Standard
Harddisk +Udtagelige enheder Cd-rom-drev Indbygget, lokalt netværk	Viser opstartsenhedernes rækkefølge. Flyt punkterne for at ændre rækkefølgen. Hvis den bærbare computer har mere end 1 enhed i en +-kategori, kan du vælge den, der er scannet. Med indbygget netværk (Built-in LAN) er det muligt at starte uden en disk fra en netværksserver.	<ol style="list-style-type: none"> 1. Harddisk 2. Udtagelige enheder 3. Cd-rom-drev 4. Indbygget, lokalt netværk

Menuen Exit

Indstilling	Beskrivelse	Standard
Gem ændringer og afslut	Gemmer ændringer foretaget i Opsætning, afslutter derefter og genstarter.	
Ignorer ændringer og afslut	Kasserer eventuelle ændringer foretaget i Opsætning, siden der sidst blev gemt, afslutter derefter og genstarter. Påvirker ikke ændringer af adgangskoder, dato eller klokkeslæt.	
Get Default Values	Gendanner standardindstillingerne og forbliver i Opsætning. Påvirker ikke ændringer af adgangskoder, dato eller klokkeslæt.	

Sådan opdateres software og drivere fra World Wide Web

Software- og driveropdateringer til den bærbare computer er tilgængelige for download. For yderligere oplysninger kan du besøge webstedet på adressen <http://www.hp.com/support>.

Brug af system

Den bærbare computers systemgendannelsesproces indeholder flere muligheder for gendannelse af optimal systemfunktionalitet. Systemgendannelses- og operativsystem-cd'er gør det muligt at gendanne eller reparere den bærbare computer uden tab af personlige data. Operativsystem-cd'en muliggør desuden geninstallation af operativsystemsoftwaren, som blev leveret med den bærbare computer.



For at opnå det bedste resultat skal du forsøge at gendanne optimal funktionalitet på den bærbare computer ved hjælp af følgende fremgangsmåder *i den rækkefølge, hvori de beskrives her*.

Beskyttelse af dine data

Software eller enheder, der er føjet til den bærbare computer, kan bevirke, at systemet bliver ustabil. For at beskytte dine dokumenter skal du gemme personlige filer i mappen Dokumenter, som du bør sikkerhedskopiere med jævne mellemrum. Det anbefales desuden at angive systemgendannelsespunkter.

Den bærbare computer angiver dagligt systemgendannelsespunkter (benchmarks), efterhånden som du ændrer personlige indstillinger. Den bærbare computer angiver eventuelt også gendannelsespunkter, hvis du tilføjer ny software eller nye enheder. Du bør med jævne mellemrum angive personlige gendannelsespunkter, når den bærbare computer fungerer optimalt, og før du installerer ny software eller nye enheder. Dette gør det muligt at vende tilbage til et tidligere konfigurationsgendannelsespunkt, hvis der opstår problemer.

Følg nedenstående fremgangsmåde for at angive et systemgendannelsespunkt:

1. Vælg Start > Hjælp og support. Vælg punktet Værktøjer for at se oplysninger om computeren og diagnosticere problemer. Vælg Systemgendannelse. Vinduet Systemgendannelse åbnes.
2. Følg anvisningerne på skærmen for at angive et gendannelsespunkt.

Følg nedenstående fremgangsmåde for at gendanne den bærbare computer til en tidligere dato og et tidligere klokkeslæt, hvor den fungerede optimalt:

1. Vælg Start > Hjælp og support > Funktioner > Systemgendannelse.
2. Følg anvisningerne på skærmen for at gendanne den bærbare computer.

Reparation ved hjælp af operativsystem-cd

For at reparere operativsystemet, uden at slette dine personlige data, skal du anvende Windows-operativsystem-cd'en, der blev leveret sammen med den bærbare computer:

1. Slut den bærbare computer til ekstern strøm, og tænd for den.
2. Læg straks operativsystem-cd'en i den bærbare computer.
3. Hold tænd/sluk-knappen nede i fem sekunder for at slukke for den bærbare computer.
4. Tryk på tænd/sluk-knappen igen for at starte den bærbare computer.
5. Når du bliver bedt om det, skal du trykke på en vilkårlig tast for at opstarte fra cd'en. Efter nogle få minutter vises skærbilledet Velkommen til Opsætning.
6. Tryk på **Enter** for at fortsætte. Der vises et Licensaftale-skærbillede.
7. Tryk på **F8** for at acceptere aftalen og fortsætte. Vinduet Opsætning vises.
8. Tryk på **R** for at reparere den valgte Windows-installation. Reparationsprocessen påbegyndes. Processen kan vare 1-2 timer. Den bærbare computer genstarter i Windows, når processen er færdig.

Geninstallation ved hjælp af operativsystem-cd

Hvis det ikke lykkes at reparere den bærbare computer med andre former for gendannelse, kan du geninstallere operativsystemet.



ADVARSEL: Personlige data og software, som du har installeret på den bærbare computer, går tabt under geninstallation fra operativsystem-cd'en. For at beskytte dine data skal du sikkerhedskopiere Dokumenter, inden du geninstallerer operativsystemet. Se Hjælp og support, hvis du vil vide mere om sikkerhedskopiering af dine filer.

Følg nedenstående fremgangsmåde for at geninstallere operativsystemet:

1. Slut den bærbare computer til ekstern strøm, og tænd for den.
2. Læg straks operativsystem-cd'en i den bærbare computer.
3. Hold tænd/sluk-knappen nede i fem sekunder for at slukke for den bærbare computer.
4. Tryk på tænd/sluk-knappen igen for at starte den bærbare computer.
5. Når du bliver bedt om det, skal du trykke på en vilkårlig tast for at opstarte fra cd'en. Efter nogle få minutter vises skærbilledet Velkommen til Opsætning.
6. Tryk på **Enter** for at fortsætte. Der vises et Licensaftale-skærbillede.
7. Tryk på **F8** for at acceptere aftalen og fortsætte. Vinduet Opsætning vises.
8. Tryk på **Esc**, hvis du vil fortsætte med at installere en ny kopi af operativsystemet uden at reparere.
9. Tryk på **Enter** for at opsætte operativsystemet.
10. Tryk på **C** for at fortsætte opsætningen ved hjælp af denne partition.
11. Vælg Formater partitionen ved hjælp af NTFS-filsystemet (hurtigt), og tryk på **Enter**. Der vises en advarsel om, at formateringen af drevet vil slette alle aktuelle filer.
12. Tryk på **F** for at formatere drevet. Geninstallationsprocessen påbegyndes. Processen kan vare 1-2 timer. Den bærbare computer genstarter i Windows, når processen er færdig.



Når du bliver bedt om produktnøglen, henvises der til Microsoft Ægthedsbevis, som findes i bunden af den bærbare computer.

Geninstallation af drivere

Når operativsysteminstallationsprocessen er færdig, skal du geninstallere drivere.

Følg nedenstående fremgangsmåde for at geninstallere drivere ved hjælp af drivergendannelses-cd'en, som fulgte med den bærbare computer:

1. Læg drivergendannelses-cd'en i det optiske drev, mens Windows kører.
2. Hvis Autorun ikke er aktiveret, skal du vælge Start > Kør. Skriv derefter D:\SWSETUP\APPINSTL\SETUP.EXE (hvor D er betegnelsen for det optiske drev).
3. Følg anvisningerne på skærmen for at installere driverne.

Når driverne er geninstalleret, skal du geninstallere eventuel software, som du havde tilføjet den bærbare computer. Følg installationsanvisningerne, som blev leveret med software-cd'erne, der fulgte med den bærbare computer.

Beskyttelse af dine data

Software eller enheder, der er føjet til den bærbare computer, kan bevirke, at systemet bliver ustabil. For at beskytte dine dokumenter skal du gemme personlige filer i mappen Dokumenter, som du bør sikkerhedskopiere med jævne mellemrum. Det anbefales desuden at angive systemgendannelsespunkter.

Den bærbare computer angiver dagligt systemgendannelsespunkter (benchmarks), efterhånden som du ændrer personlige indstillinger. Den bærbare computer angiver eventuelt også gendannelsespunkter, hvis du tilføjer ny software eller nye enheder. Du bør med jævne mellemrum angive personlige gendannelsespunkter, når den bærbare computer fungerer optimalt, og før du installerer ny software eller nye enheder. Dette gør det muligt at vende tilbage til et tidligere konfigurationsgendannelsespunkt, hvis der opstår problemer.

Følg nedenstående fremgangsmåde for at angive et systemgendannelsespunkt:

1. Vælg Start > Hjælp og support. Vælg punktet Værktøjer for at se oplysninger om computeren og diagnosticere problemer. Vælg Systemgendannelse. Vinduet Systemgendannelse åbnes.
2. Følg anvisningerne på skærmen for at angive et gendannelsespunkt.

Følg nedenstående fremgangsmåde for at gendanne den bærbare computer til en tidligere dato og et tidligere klokkeslæt, hvor den fungerede optimalt:

1. Vælg Start > Hjælp og support > Funktioner > Systemgendannelse.
2. Følg anvisningerne på skærmen for at gendanne den bærbare computer.

Reparation ved hjælp af operativsystem-cd

For at reparere operativsystemet uden at slette dine personlige data skal du anvende Microsoft-operativsystem-cd'en, der blev leveret sammen med den bærbare computer. Denne cd indeholder følgende forudinstallerede operativsystemer:

- Microsoft Windows XP Home eller Pro (afhængigt af konfiguration)
- Relevant servicepakke

Sådan repareres operativsystemet:

1. Slut den bærbare computer til ekstern strøm, og tænd for den.
2. Læg straks operativsystem-cd'en i den bærbare computer.
3. Tryk på og hold tænd/sluk-knappen nede i fem sekunder for at slukke for den bærbare computer.
4. Tryk på tænd/sluk-knappen igen for at starte den bærbare computer.

5. Når du bliver bedt om det, skal du trykke på en vilkårlig tast for at opstarte fra cd'en. Efter nogle få minutter vises skærbilledet Velkommen til Opsætning.
6. Tryk på **Enter** for at fortsætte. Der vises et Licensaftale-skærbillede.
7. Tryk på **F8** for at acceptere aftalen og fortsætte. Vinduet Opsætning åbnes.
8. Tryk på **R** for at reparere den valgte Windows-installation. Reparationsprocessen påbegyndes. Det kan tage 1-2 timer at gennemføre processen. Den bærbare computer genstarter i Windows, når processen er færdig.

Geninstallation ved hjælp af operativsystem-cd

Hvis det ikke lykkes at reparere den bærbare computer med andre former for gendannelse, kan du geninstallere operativsystemet.



ADVARSEL: Personlige data og software, som du har installeret på den bærbare computer, går tabt under geninstallation fra operativsystem-cd'en. For at beskytte dine data skal du sikkerhedskopiere Dokumenter, inden du geninstallerer operativsystemet. Se Hjælp og support, hvis du vil vide mere om sikkerhedskopiering af dine filer.

Følg nedenstående fremgangsmåde for at geninstallere operativsystemet:

1. Slut den bærbare computer til ekstern strøm, og tænd for den.
2. Læg straks operativsystem-cd'en i den bærbare computer.
3. Tryk på og hold tænd/sluk-knappen nede i fem sekunder for at slukke for den bærbare computer.
4. Tryk på tænd/sluk-knappen igen for at starte den bærbare computer.
5. Når du bliver bedt om det, skal du trykke på en vilkårlig tast for at opstarte fra cd'en. Efter nogle få minutter åbnes skærbilledet Velkommen til Opsætning.

6. Tryk på **Enter** for at fortsætte. Der vises et Licensaftale-skærmbillede.
7. Tryk på **F8** for at acceptere aftalen og fortsætte. Vinduet Opsætning vises.
8. Tryk på **Esc**, hvis du vil fortsætte med at installere en ny kopi af operativsystemet uden at reparere.
9. Tryk på **Enter** for at opsætte operativsystemet.
10. Tryk på **C** for at fortsætte opsætningen ved hjælp af denne partition.
11. Vælg Formater partitionen ved hjælp af NTFS-filsystemet (hurtigt), og tryk på **Enter**. Der vises en advarsel om, at formateringen af drevet vil slette alle aktuelle filer.
12. Tryk på **F** for at formatere drevet. Geninstallationsprocessen påbegyndes. Det kan tage 1-2 timer at gennemføre processen. Den bærbare computer genstarter i Windows, når processen er færdig.



Når du bliver bedt om produktnøglen, henvises der til Microsoft Ægthedsbevis, som findes i bunden af den bærbare computer.

Geninstallation af drivere

Når operativsysteminstallationsprocessen er færdig, skal du geninstallere drivere. Brug *drivergendannelses-cd*'en sammen med operativsystem-cd'en for at opdatere hardwaredriveren og systemhjælpeprogrammet samt til fuld genoprettelse af systemsoftwaren.

Sådan geninstalleres driverne:

1. Læg *drivergendannelses-cd*'en i det optiske drev, mens Windows kører.
2. Hvis Autorun ikke er aktiveret, skal du vælge Start > Kør. Skriv derefter D:\SWSETUP\APPINSTL\SETUP.EXE (hvor D er betegnelsen for det optiske drev).
3. Vælg det/de ønskede drev eller systemhjælpeprogram fra *drivergendannelses-cd*-menuen.
4. Vælg Næste for at afslutte installationen.

Gendannelse af softwareprogrammer

Når driverne er geninstalleret, skal du geninstallere eventuel software, som du havde tilføjet den bærbare computer. Brug *programgendannelses-* og tredje parts-cd'erne for at geninstallere eller fortsætte med at gendanne softwareprogrammer. Følg installationsanvisningerne, som blev leveret med software-cd'erne, der fulgte med den bærbare computer.

Indeks

1394-port

Placering 1–3

Tilslutte 5–6

A

Adgangskodebeskyttelse 2–13

Advarsel om lav

batterispænding 3–5

Aktivere og deaktivere integreret,

numerisk tastatur 2–6

Alternativ grafik (ALT GR) 2–9

Antivirusprogram 2–15

AT-kommandoer 4–4

B

Batterier

Advarsel om lav

batterispænding 3–5

Automatisk

strømbesparelse 3–2

Bortskaffelse af 3–8

Bortskaffelse og genbrug 3–8

Fejlfinding 6–16

Forlængelse

af levetiden for 3–6

Genopladning 3–5

Installation 1–7

Kontrol

af batteriets status 1–5, 3–4

Lysdioder for status 1–5

Låseknop 1–4

Manuel strømbesparelse 3–3

Oprette

strømstyringsmodeller 3–3

Placering 1–2

Batteristrøm

Advarsel om lav

batterispænding 3–5

Kontrol af status 3–4

Beskytte

Data 2–17

Harddisk 2–16

Beskytte data 2–17, 6–33

Blackout-perioder, modem 4–3

Brug af hjælpeprogrammet

BIOS Setup 6–25

C

Cd-rom-drev

Fejlfinding 6–3

Fjernelse af cd 2–10

Indsætte cd 2–10

Kopiering/oprettelse

af cd'er 2–12

Placering 1–2

D

Den bærbare computers dele

Bagpanel 1-3

Frontpanel 1-2

Højre panel 1-2

Lysdioder for status 1-5

Panel i bunden 1-4

Venstre panel 1-3

Drivere

Geninstallere 6-36

Dvaletilstand 2-2

Dvd-drev

Afspilning af film 2-11

Fejlfinding 6-3

Fjernelse af dvd 2-10

Indsætte dvd 2-10

Indstilling af områdekode 2-11

oprette datadisk 2-12

oprette filmdisk 2-12

Placering 1-2

E

Ekstern skærm

Justere indstillinger 5-5

Portplacering 1-3

Skift visning 5-5

F

Fejlfinding

Batterier 6-16

Cd-rom-drev 6-3

Dvd-drev 6-3

Harddisk 6-5

Infrarød 6-6

LAN 6-8

Lyd 6-2

Modem 6-10

Opstart 6-21

Parallel 6-21

Pc-kort 6-14

RAM-lager (hukommelse) 6-9

Seriel 6-20

Skærm 6-5

Strøm 6-16

Tastatur 6-7

Trådløs 6-23

Udskrive 6-19

USB 6-21

Varme 6-6

Fjerne

Cd 2-10

Dvd 2-10

Pc-kort 5-2

RAM-lager

(hukommelse) 5-10

Fn-genvejstaster 2-6

Fn-taster 2-6

Forøge skærmens lysstyrke 2-6

G

Gendanne software 6-37

Geninstallere

Operativsystem 6-35

Software 6-37

Geninstallere software 6-29

Genoplade batteriet 3-5

Genvejstaster 2-6

H

- Harddisk
 - Beskytte 2–16
 - Fejlfinding 6–5
 - Holderudskiftning 5–12
 - Klargøring af et nyt drev 5–13
 - Lysdiode
 - for aktivitetsstatus 1–5
 - Låse 2–15
 - Placering 1–2, 1–4
 - Udskiftning 5–11
- Hjælpeprogrammet
 - BIOS Setup 6–25
- Hjælpeprogrammet
 - Opsætning 6–25
- Holder, harddisk 5–12

I

- Identificere komponenter 1–1
- Indsættelse
 - Batteri 1–7
 - Cd 2–10
 - Dvd 2–10
 - Pc-kort 5–1
 - RAM-lager (hukommelse) 5–9
- Indstillinger, BIOS 6–26
- Infrarød port
 - Brug af porten 5–7
 - Fejlfinding 6–6
 - Overføre filer 5–8
 - Placering 1–2
 - Tilslutning af en enhed 5–7

J

- Justere
 - Lydstyrke 2–6
 - Lysstyrke 2–6
 - Skærmopløsning 5–5

K

- Klikknapper 1–2
- Knapper
 - Klik 1–2
 - Nulstilling 1–4
 - One-Touch 1–2, 2–7
 - Strøm 1–2, 1–10
 - Til/fra (på TouchPad) 1–2
 - Trådløs til/fra 1–2
 - TV Now! One-Touch 5–5
- Komponenter
 - Bagpanel 1–3
 - Frontpanel 1–2
 - Højre panel 1–2
 - Lysdioder for status 1–1
 - Lysdioder for tastaturstatus 1–2
 - Panel i bunden 1–4
 - Venstre panel 1–3
- Komponenter på bagpanel 1–3
- Komponenter på frontpanel 1–2
- Komponenter
 - på panel i bunden 1–4
- Komponenter
 - på panel i højre side 1–2
- Komponenter
 - på panel i venstre side 1–3
- Konfigurere
 - Bærbar computer 6–25
 - Modem 4–4

L

- LAN
 - Fejlfinding 6–8
 - Forbindelse 4–5
- Lyd
 - Fejlfinding 6–2

- Knap for lydløs 1–3
- Placering af
 - lydstyrkeregulering 1–3
- Placering af stik 1–3
- Portenes placering 5–3
- Regulering af lydstyrke 2–6
- Tilslutning af enhed 5–3
- Lydstyrkeregulering 1–3
- Lysdioder for batteristatus 3–4
- Lysdioder for status
 - Batterispænding 1–5
 - Betydning 1–5
 - Harddisk 1–5
 - Hoved 1–2, 1–5
 - Lysdiode for trådløs 1–2
 - Placering 1–2
 - Tastatur 1–2, 1–6
- Lysstyrke, justere 2–6
- Lås til åbning/lukning 1–2
- Låse harddisken 2–15

M

- Mini-PCI-dæksel 1–4
- Modem
 - AT-kommandoer 4–4
 - Blackout-perioder 4–3
 - Fejlfinding 6–10
 - Indstillinger 4–4

N

- Netværksstik, placering 1–3
- Nulstillingsknap
 - Brug af 2–3
 - Placering 1–4

O

- One-Touch-knapper 1–2, 2–7
- Opdatering af software 6–29
- Operativsystem-cd
 - Geninstallere 6–35
 - Reparere 6–34
- Opsætte den bærbare computer
 - Fejlfinding 6–21
 - Installation af batteri 1–7
 - Opsætning af Windows 1–11
 - Tilslutning til strøm 1–8
 - Tilslutte en telefonlinje 1–9
 - Tænde for 1–10

P

- Parallel forbindelse,
 - fejlfinding 6–21
- Parallel port (LPT1) 1–3
- Pc-kort
 - Fejlfinding 6–14
 - Fjerne 5–2
 - Installation 5–1
 - Placering af slot 1–3
- Placering af CardBus-slot 1–3
- Placering af diskettedrev 1–3
- Placering af slot
 - Kabellås 1–3
 - Pc-kort og CardBus 1–3
- Porte
 - 1394 1–3
 - Ekstern skærm 1–3
 - Infrarød 1–2
 - LPT1 (parallel) 1–3
 - Seriell port (COM1) 1–3
 - USB 1–3

R

RAM

Dæksel 1–4

Fejlfinding 6–9

Fjerne 5–10

Installation 5–9

Reducere skærmens lysstyrke 2–6

Rengøre

den bærbare computer 2–18

Reparation

af operativsystemet 6–34

RJ-11-stik (modem)

Placering 1–3

Tilslutte 1–9

RJ-45-stik (netværk) 1–3, 4–5

Rulleplade, placering 1–2

S

Seriel port (COM1)

Fejlfinding 6–20

Placering 1–3

Sikkerhed

Beskytte data 2–17

Låse harddisken 2–15

Låsning af

den bærbare computer 2–13

Oprettelse

af en adgangskode 2–13

Virusbeskyttelses-

software 2–15

Skifte visning, ekstern skærm 5–5

Skærm

Brug af

dobbeltskærmstilstand 5–6

Fejlfinding 6–5

Forlængelse af levetiden 2–17

Justere indstillinger 5–5

Justering af lysstyrke 2–6

Skift til ekstern skærm 5–5

Skærmopløsning 5–5

Slukke for

Bærbar computer 2–2

Trådløs

netværksforbindelse 4–8

software, gendanne 6–37

Software, opdatere 6–29

Spare strøm 3–3

Standbytilstand 2–2

Stik

Lyd 1–3

RJ-11 (modem) 1–3

RJ-45 (netværk) 1–3

Sikkerhed 1–3

S-video-out 1–3

Stik til kabellås 1–3

Strøm

Automatisk forbrugsstyring
3–2

Fejlfinding 6–16

Indstillinger 2–2

Knap 1–2, 1–10

Lysdiode for tilstandsstatus 1–5

Manuel styring af forbrug 3–3

Strømbesparende tilstande 3–3

S-video-out-stik

Brug af 5–4

Placering 1–3

Systemgendannelse 6–29

T

Tastatur

- Fejlfinding 6–7

- Lysdioder for status 1–2, 1–6

tasten ALT GR 2–9

Taster

- ALT GR 2–9

- Fn (funktion) 2–6

- Programmer 2–8

- Windows 2–8

Telefonlinjeforbindelse 1–9

Til/fra-knap 1–2

Tilslutte

- 1394-enhed 5–6

- Eksterne enheder 5–1

- Lokalt netværk (LAN) 4–5

- Lydenhed 5–3

- Telefonlinje 1–9

- Trådløst netværk 4–6

- Vekselstrøm 1–8

TouchPad 1–2, 2–4

- Funktioner 2–5

Trådløs

- Fejlfinding 6–23

- Lysdiode 1–2

- Netværksforbindelse 4–6

- Til/fra-knap 1–2

Trådløs netværksforbindelse

- Slukke for 4–8

- Tænde for 4–7

1394-port

- Placering 1–3

- Tilslutte 5–6

TV Now! One-Touch-knap 5–5

Tænde for

- Bærbar computer 1–10, 2–2

- Trådløs netværksforbindelse
4–7

U

Udskrive, fejlfinding 6–19

USB-porte

- Fejlfinding 6–21

- Placering 1–3

V

Vedligeholdelse

- og pleje 2–16, 2–18

Vekselstrømsadapter

- Placering af stik 1–3

- Tilslutte 1–8

Virusbeskyttelsessoftware 2–15

Æ

Ændre opstartsenheden 2–3