



i n v e n t

Referansehåndbok

HP Notebook

Dokumentdelenummer: 370697-091

Juni 2004

Denne håndboken beskriver hvordan du setter opp, bruker, vedlikeholder og feilsøker maskinen. Du finner også opplysninger om batterier og strømstyring, tilkobling av eksterne enheter og tilkobling av modem og nettverk. Det siste kapitlet inneholder mer referanseinformasjon om modemkommandoer, sikkerhet og reguleringsopplysninger.

© Copyright 2004 Hewlett-Packard Development Company, L.P.

Microsoft og Windows er registrerte varemerker for Microsoft Corporation i USA.

Informasjonen i dette dokumentet kan endres uten varsel. Garantien for HPs produkter og tjenester er angitt i særskilte erklæringer om begrenset garanti som følger med slike produkter og tjenester. Opplysningene i dette dokumentet medfører ikke tilleggsgarantier. HP påtar seg ikke ansvar for eventuelle tekniske eller redigeringsmessige feil eller utelatelser i dette dokumentet.

Referansehandbok

HP Notebook

Første utgave, juni 2004

Referansenummer: ze4900/nx9020/nx9030/nx9040

Dokumentdelenummer: 370697-091

Innhold

Innhold

1 Komme i gang

De ulike delene av maskinen	1-1
Komponenter på fremsiden og på høyre side	1-2
Komponenter på venstre side og på baksiden	1-3
Komponenter på undersiden	1-4
Statuslamper	1-5
Sette opp datamaskinen	1-7
Trinn 1: Sett inn batteriet.	1-7
Trinn 2: Koble til strøm.	1-8
Trinn 3: Koble til en telefonlinje.	1-9
Trinn 4: Slå på datamaskinen	1-10
Trinn 5: Sette opp Windows	1-11

2 Grunnleggende bruk

Bruke maskinen	2-1
Standard strøminnstillinger	2-2
Tilbakestille maskinen.	2-3
Endre oppstartstasjon.	2-3
Bruke styreputen	2-4
Bruke trykking på styreputen som klikking	2-5
Bruke funksjonstastene	2-6
Bruke One-Touch-knappene	2-7
Bruke Windows- og applikasjonstastene.	2-8
Skrive spesialtegn med Alt Gr-tasten	2-9

Bruke CD-er og DVD-er	2–10
Sette inn og ta ut CD-er eller DVD-er	2–10
Spille av DVD-filmer	2–11
Skrive til DVD-er (kun på enkelte modeller)	2–12
Lage eller kopiere CD-er	2–12
Sikre datamaskinen	2–13
Bruke passordbeskyttelse	2–13
Låse maskinen	2–13
Koble til en tyverisikringskabel	2–14
Beskytte maskinen mot virus	2–15
Låse harddisken	2–15
Ta vare på datamaskinen	2–16
Beskytte harddisken	2–16
Vedlikeholde datamaskinen	2–16
Beskytte dataene dine	2–17
Forleng skjermens levetid	2–17
Rengjøre datamaskinen	2–18

3 Batterier og strømstyring

Styre strømforbruket	3–1
Om automatisk strømstyring	3–2
Endre tidsutkoblingsinnstillinger og lage strømpoppsett	3–3
Bruke batteristrøm	3–3
Kontrollere batteristatus	3–3
Reagere på varsel om lite batteristrøm	3–4
Lade opp batteriet	3–5
Få mest mulig ut av batteriene	3–5
Gjenvinne brukte batterier	3–7

4 Modem- og nettverkstilkoblinger

Bruke modemmet	4-1
Koble til modemmet	4-2
Spesielle begrensninger i enkelte land.	4-3
Endre modeminnstillinger	4-4
Koble til et lokalnett (LAN).	4-5
Opprette trådløse forbindelser (kun på enkelte modeller).	4-6
Slå på og av trådløs kommunikasjon	4-7

5 Tilleggsenheter

Koble til eksterne enheter.	5-1
Sette inn eller ta ut et PC-kort	5-1
Koble til en lydenhet	5-3
Koble en TV til maskinen (kun på enkelte modeller)	5-4
Bytte visning til ekstern skjerm.	5-5
Koble til en 1394-enhet (kun på enkelte modeller)	5-6
Koble til en infrarød-enhet (kun på enkelte modeller)	5-7
Installere ekstra minne (RAM).	5-8
Installere en minnemodul	5-9
Ta ut en minnemodul.	5-10
Bytte ut harddisken	5-11
Slik bytter du ut harddisken.	5-11
Ta av harddiskholderen	5-12
Klargjøre en ny harddisk	5-13

6 Feilsøking

Løse problemer med datamaskinen	6-1
Lydproblemer	6-2
CD- og DVD-problemer	6-3
Skjermproblemer	6-4

Harddiskproblemer	6–5
Problemer med varme	6–6
Infrarødproblemer	6–7
Tastatur- og pekeenhet.	6–7
Problemer med ytelsen	6–8
Problemer med lokaltettverk (LAN).	6–8
Minneproblemer	6–9
Modemproblemer	6–10
Problemer med PC-kort (PCMCIA)	6–14
Problemer med ytelsen	6–15
Problemer med strøm og batterier	6–16
Problemer med utskrift	6–19
Problemer med serielle og parallelle enheter og USB-enheter	6–20
Problemer med oppstart.	6–21
Problemer med trådløs forbindelse	6–23
Konfigureremaskinen.	6–25
Kjøre BIOS Setup-programmet.	6–25
Oppdatere programvare og drivere via Internett	6–30
Bruke systemgjenoppretting.	6–30
Beskytte dataene	6–30
Reparere operativsystemet.	6–31
Installere operativsystemet på nytt	6–32
Installere drivere på nytt	6–33
Beskytte dataene	6–33
Reparere operativsystemet.	6–34
Installere operativsystemet på nytt	6–35
Installere drivere på nytt	6–36
Gjenopprette dataprogrammer.	6–36

Register

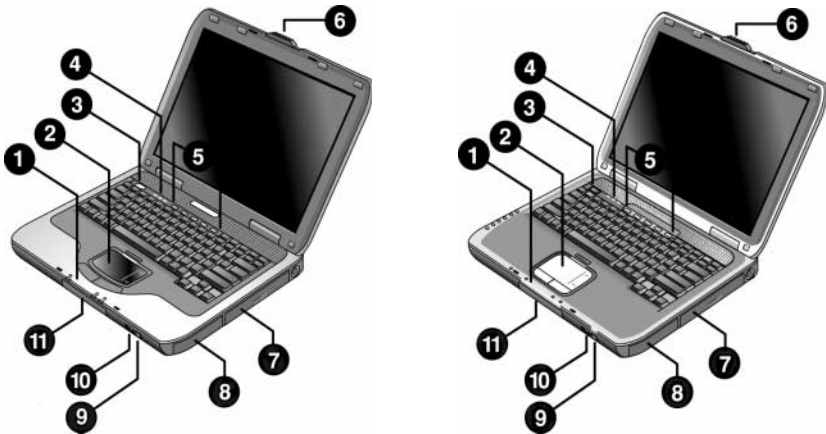
Komme i gang

De ulike delene av maskinen

Hvilke komponenter som leveres sammen med maskinen, avhenger av hvilket land du har kjøpt den i og hvilke funksjoner du har bestilt. Tabellene nedenfor viser eksterne standardkomponenter som leveres sammen med de fleste maskinmodellene.

Finn frem til illustrasjonen som tilsvarer maskinen din, for å se hvor de ulike komponentene er plassert.

Komponenter på fremsiden og på høyre side



❶ Hovedstatuslamper (venstre mot høyre): strømmodus, harddiskaktivitet og batteri

❷ Styrepute, rullematte, klikkeknapper og på/av-knapp

❸ Strømknapp: Slår datamaskinen på og av

❹ Tastaturstatuslamper

❺ One-Touch-taster

❻ Åpne/lukke-lås

❼ CD-ROM, DVD eller en annen stasjon

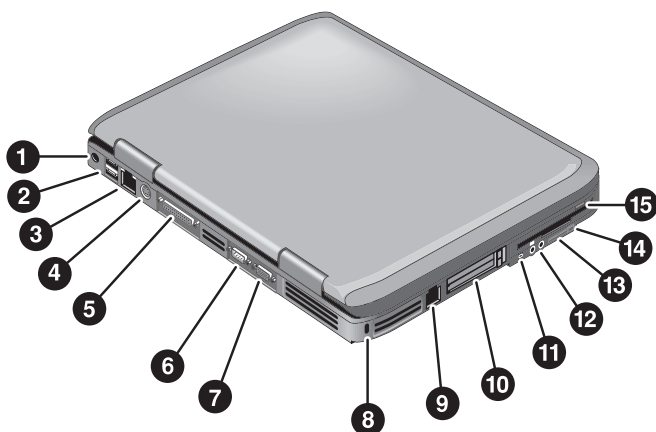
❽ Batterier

❾ På/av-knapp og statuslampe for trådløs tilkobling (kun på enkelte modeller)

❿ Infrarødport (kun på enkelte modeller)

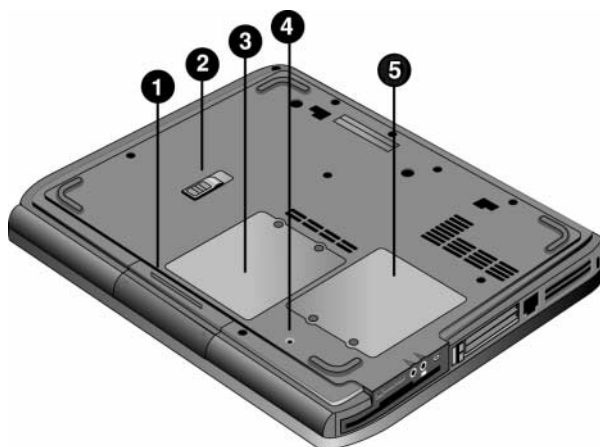
⓫ Harddisk

Komponenter på venstre side og på baksiden



- | | |
|--|--|
| ❶ Kontakt for vekselstrømsadappter | ❹ RJ-11-kontakt: for tilkobling av modemledningen |
| ❷ USB-porter (Universal Serial Bus) | ❺ Spor og knapp for PC-kort og CardBus (kun på enkelte modeller, forskjellig plassering på ulike modeller) |
| ❸ RJ-45-kontakt: for tilkobling av en nettverkskabel | ❻ IEEE 1394-kontakt (kun på enkelte modeller) |
| ❹ S-Video-utgang kun på enkelte modeller | ❼ Lydkontakter (venstre mot høyre): ekstern mikrofon, lyd ut (hodetelefoner) |
| ❺ Parallellport (LPT1): for tilkobling av en parallellskriver eller en annen parallellhet (kun på enkelte modeller) | ❽ Volumkontroll |
| ❻ Seriell port (COM1): for tilkobling av en seriell mus, en seriell skriver, et serielt modem eller en annen seriell enhet kun på enkelte modeller | ❾ Knapp og lampe for demping av lyd |
| ❼ Kontakt for ekstern skjerm | ❿ Diskettstasjon (kun på enkelte modeller) |
| ❽ Kabellåsspor (tyverisikring) | |

Komponenter på undersiden



❶ Hardisk

❷ Tilbakestillingsknapp

❸ Batteriutløser

❹ Mini-PCI-deksel
(ingen brukerdeler innenfor
dekslet)

❺ Minnedeksel

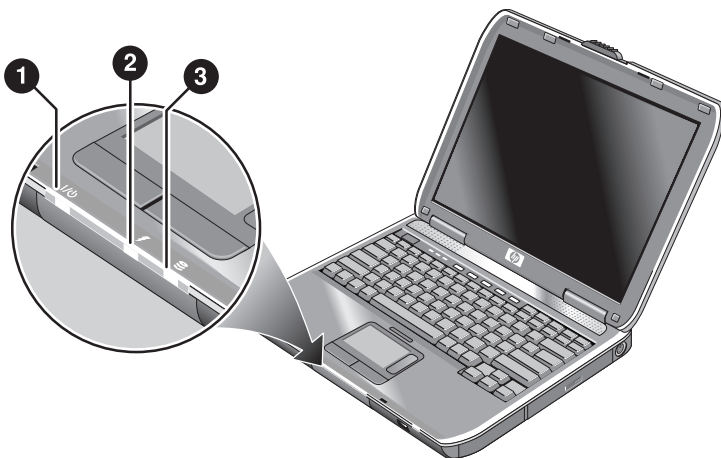


OBS: For å forhindre at maskinen henger, og at du får en feilmelding, bør du kun installere en mini-PCI-enhet som er godkjent for bruk i maskinen av myndighetene som regulerer bruken av trådløse enheter i landet der du befinner deg. Hvis du installerer en enhet og får en feilmelding, tar du ut enheten igjen. Deretter kontakter du kundestøtte.

Statuslamper

Maskinen har flere statuslamper som viser strøm- og batteristatus, stasjonsaktivitet og tastaturfunksjoner som Caps Lock og Num Lock.

Illustrasjonen nedenfor viser hovedstatuslampene på forsiden av datamaskinen.



① Strømmodus

- På—maskinen er på (selv om skjermen er av).
- Blinker—maskinen er i ventemodus.
- Av—maskinen er av eller i dvalemodus.

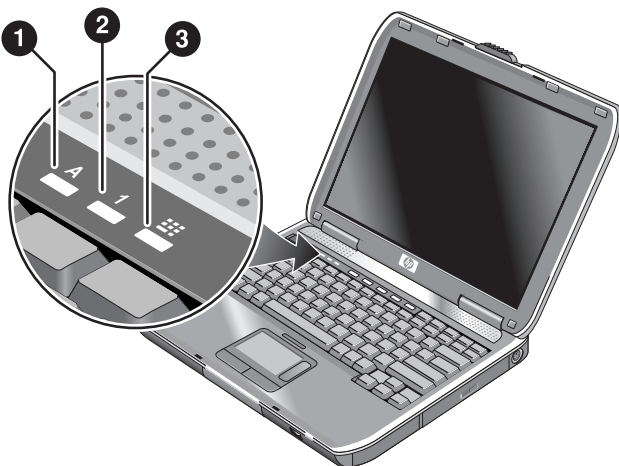
② Harddiskaktivitet

På—maskinen bruker harddisken.

③ Batteristatus

- Grønt lys—strømadapteren er tilkoblet og batteriet er fulladet.
 - Gult lys—strømadapteren er tilkoblet og batteriet er under opplading.
 - Blinker—strømadapteren er tilkoblet og batteriet mangler eller har en feil
 - Av—strømadapteren er ikke tilkoblet
-

Tastaturstatuslampene over tastaturet viser status for noen av tastaturfunksjonene.



-
- ❶ **Caps Lock på:** Caps Lock (store bokstaver) er aktiv.

 - ❷ **Num Lock på:** Num Lock er aktiv. Talltastlåsen må også være på hvis du skal bruke de innebygde numeriske tastene.

 - ❸ **Talltastlås på:** Det innebygde numeriske tastaturet er aktivt (**Fn+F8**). Num Lock må også være på for at du skal kunne bruke det innebygde numeriske tastaturet. Hvis ikke, fungerer tastene som piltaster (som vist på eksterne tastaturer).
-

Sette opp datamaskinen



ADVARSEL: For å redusere risikoen for alvorlig skader, leser du håndboken *Sikkerhet og komfort*. Den beskriver hvordan du setter opp maskinen og hvordan du arbeider med den på en måte som forebygger helseskader. Håndboken inneholder også viktige sikkerhetsopplysninger. Du finner denne håndboken på <http://www.hp.com/ergo> og på harddisken eller på CD-en *Documentation* (Dokumentasjon) som leveres sammen med maskinen.

Første gangen du skal bruke maskinen, må du koble til strømadapteren, lade opp batteriet, slå på maskinen og sette opp Microsoft® Windows®.

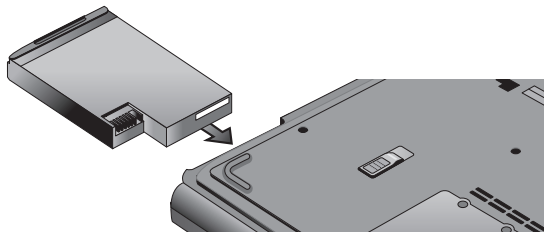
Trinn 1: Sett inn batteriet




ADVARSEL: Ikke ødelegg eller stikk hull på batterier. Kast heller ikke batterier på åpen ild. Batteriene kan sprekke eller eksplodere og frigi farlige kjemikalier. Oppladbare batterier må resirkuleres eller avhendes på forsvarlig måte.

Slik installerer du batteriet:


1. Snu maskinen opp-ned.
2. Sett batteriet inn i batteribrønnen med kontaktenden først, og skyv batteriet inn til det klikker på plass.

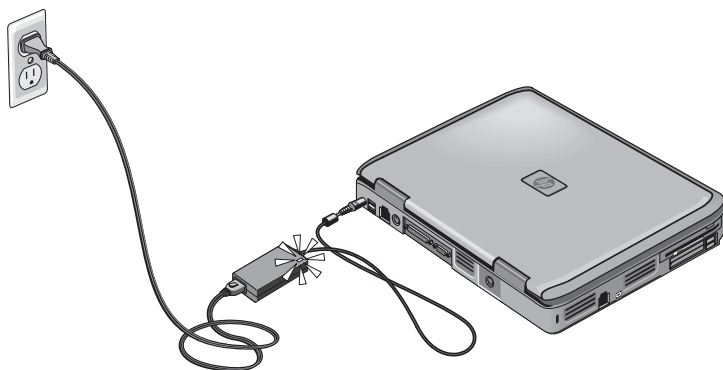


Trinn 2: Koble til strøm

 **OBS:** Bruk kun vekselstrømadapteren som ble levert sammen med maskinen (eller en annen godkjent adapter som tilfredsstiller kravene til strøm). Bruker du feil strømadapter, kan du skade maskinen eller adapteren, miste data og oppheve garantien for maskinen.

1. Koble strømadapteren til datamaskinen.
2. Koble strømledningen til strømadapteren.
3. Plugg strømledningen inn i en stikkontakt. Ladingen av batteriet starter.

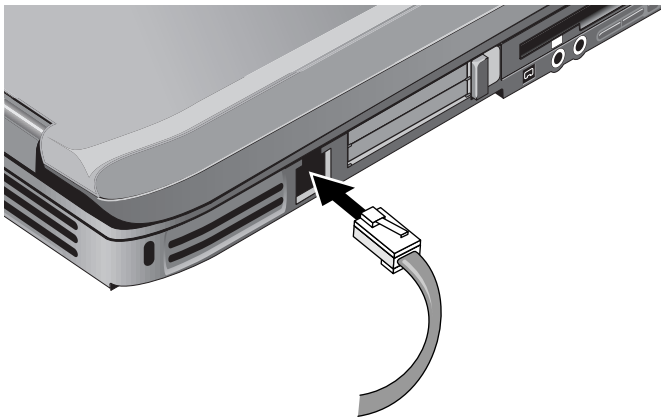
 Når du skal koble fra strømledningen, tar du den først ut fra stikkontakten og deretter fra strømadapteren.



Mens batteriet lades fortsetter du med "Trinn 3: Koble til en telefonlinje".

Trinn 3: Koble til en telefonlinje

1. Kontrollér at telefonlinjen er en analog linje, også kalt en datalinje. Ikke bruk en digital linje.
2. Koble telefonledningen (RJ-11) til en telefonkontakt.
3. Koble den andre enden av telefonledningen til modemkontakten (RJ-11) på datamaskinen.



Du finner detaljert informasjon om hvordan du bruker modemmet under "Bruke modemmet".

Trinn 4: Slå på datamaskinen

Trykk på strømknappen på venstre side over tastaturet. Når maskinen starter, starter også Windows automatisk.



Hvis maskinen ikke starter når du kjører på batteristrøm, kan batteriet være utladet. Koble til strømadapteren og trykk på strømknappen igjen. La strømadapteren være koblet til i flere timer for å lade batteriet helt opp. Oppladingstiden varierer.



ADVARSEL: Maskinen er laget for å kunne kjøre krevende programmer ved høy hastighet. Det er derfor normalt at maskinen kjennes varm ut når den brukes sammenhengende over lengre perioder. For å unngå ubehag eller eventuelle brannskader, unngår du å sperre for luftespaltene på maskinen og å arbeide med maskinen liggende i fanget i lengre perioder. Maskinen overholder temperaturgrensesverdiene for brukertilgjengelige overflater som definert av den internasjonale sikkerhetsstandarden for IT-utstyr (IEC 60950)

Trinn 5: Sette opp Windows

Operativsystemet Microsoft Windows er forhåndsinstallert på harddisken på maskinen. Første gang du slår på maskinen, starter installeringsprogrammet for Windows automatisk slik at du kan tilpasse oppsettet av maskinen.

1. Følg veiledningen på skjermen. Hvis du blir bedt om å oppgi produkt-ID-koden, finner du denne koden på undersiden av datamaskinen.
2. Kontrollér landinnstillingene og regionale innstillinger for modemmet: Velg Start > Kontrollpanel > Skrivere og annen programvare > Telefon- og modemalternativer og land eller region.

Grunnleggende bruk

Bruke maskinen

Du kan starte og stoppe maskinen med strømknappen. Noen ganger ønsker du kanskje å bruke andre metoder til å starte og stoppe datamaskinen, avhengig av strømforbruk, type aktive forbindelser og oppstartstiden. Dette kapitlet beskriver flere metoder for å starte og stoppe maskinen.

Standard strømstillinger

Strømmodus	Aktiveres slik	Funksjon
PÅ — Strømstatuslampen lyser.	Trykk raskt på strømknappen.	Slår på maskinen.
AV — Strømstatuslampen lyser ikke.	Velg Start > Slå av datamaskinen > Slå av. Hvis maskinen ikke reagerer og du ikke kan slå av maskinen via Windows, trykker du på og holder nede strømknappen i 4 sekunder for å slå av maskinen.	Slår av maskinen.
Ventemodus — Strømstatuslampen blinker.	Velg Start > Slå av datamaskinen > Ventemodus. -eller- La maskinen gå i dvalemodus automatisk etter en bestemt tid.	<ul style="list-style-type: none">■ Sparer strøm.■ Slår av skjermen og andre komponenter.■ Arbeidet lagres i minnet.■ Starter raskt igjen.■ Gjenoppretter nettverksforbindelser.
Dvalemodus — Strømstatuslampen slår seg av.	Hvis maskinen er på, trykker du raskt på strømknappen. -eller- Trykk på Fn+F12 . -eller- La maskinen gå i dvalemodus automatisk etter en bestemt tid.	<ul style="list-style-type: none">■ Sparer mest mulig strøm.■ Lagrer arbeidet på harddisken og slår av maskinen.■ Gjenoppretter nettverksforbindelser.

Du kan også tilpasse måten disse strømmodusene virker på. Se kapitlet "Batterier og strømstyring" i denne håndboken.

Tilbakestille maskinen

I enkelte tilfeller kan du oppleve at Windows eller maskinen ikke reagerer på kommandoer, og at du dermed ikke kan slå av maskinen på vanlig måte. Hvis det skulle skje, forsøker du følgende fremgangsmåter i samme rekkefølge som angitt:

- Avslutt Windows hvis det er mulig. Trykk på **ctrl+alt+del** og velg Slå av > Start på nytt.
-eller-
- Trykk i minst 4 sekunder på strømknappen til skjermen slås av. Du vil miste eventuelle data som du ikke har lagret. Trykk på strømknappen igjen for å starte maskinen på nytt.
-eller-
- Trykk på tilbakestillingsknappen på undersiden av datamaskinen med spissen av en binders. Trykk deretter på strømknappen for å starte på nytt.

Du kan tilbakestille datamaskinen når den er forankret i en portreplikator ved å trykke på tilbakestillingsknappen på venstre side av portreplikatoren.

Endre oppstartstasjon

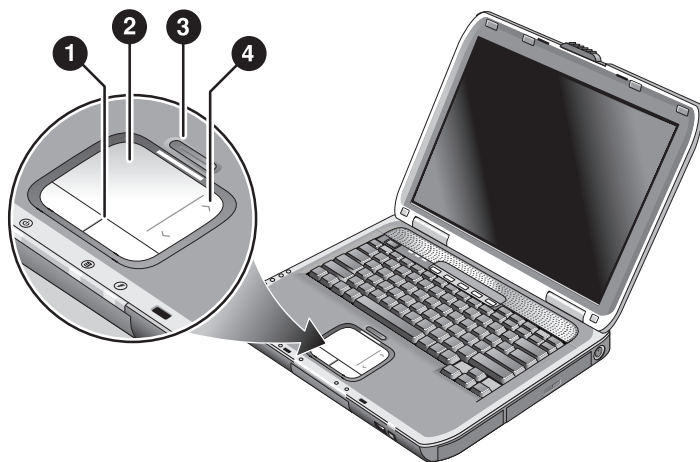
Maskinen starter vanligvis opp fra den interne harddisken. Du kan også starte datamaskinen fra en diskettstasjon, en CD-ROM-stasjon eller et internt nettverkskort.

1. Velg Start > Slå av datamaskinen > Start på nytt.
2. Når logovinduet vises, trykker du på **esc** for å vise menyen Boot (Oppstart).
3. Bruk piltastene til å velge oppstartstasjon og trykk på **enter**.

Hvis du vil starte opp fra en bestemt enhet når den er tilkoblet, endrer du oppstartrekkefølgen ved hjelp av BIOS Setup-programmet. Se "Konfigurereremaskinen" i kapitlet "Feilsøking" i denne håndboken.

Bruke styreputen

Styreputen (TouchPad) har en på/av-knapp slik at du kan slå den av for ikke å flytte pekeren ved et uhell mens du bruker tastaturet. Indikatorlampen slås av når du slår av styreputen.



-
- ❶ **Klikkeknapper.** Klikkeknappene fungerer som venstre og høyre museknapp på en ekstern standardmus

 - ❷ **Styrepute** (berøringsfølsom pekeenhet).

 - ❸ **På/av-knapp for styrepute og indikatorlampe.**

 - ❹ **Rullematte.** Rullematten blir loddrett for å vise innholdet i det aktive vinduet.
-

Bruke trykking på styreputen som klikking

Funksjonen for å bruke trykking på styreputen som klikking, er aktivert som standard. Slik deaktiverer du denne funksjonen:

1. Velg Start > Kontrollpanel > Skrivere og annen maskinvare > Mus. Du ser dialogboksen Egenskaper for mus.
2. Velg kategorien Trykking.
3. Fjern krysset i feltet Trykking.
4. Velg Bruk > OK.

Funksjonen for å bruke trykking på styreputen som klikking, er nå deaktivert.

Bruke funksjonstastene

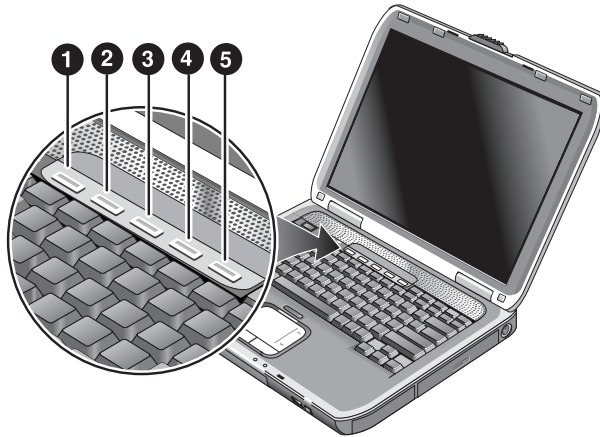


Ved å trykke på **Fn**-tasten og en annen tast samtidig lager du en hurtigtast — en snarveitast — for å utføre forskjellige oppgaver. Når du skal bruke en hurtigtast, trykker du på og holder nede **Fn**, trykker på den andre tasten i tastkombinasjonen og slipper begge tastene.

Denne hurtigtasten	Gjør dette
Fn+F1	Øker lysstyrken på skjermen.
Fn+F2	Reduserer lysstyrken på skjermen.
Fn+F8	Slår det innebygde numeriske tastaturet på og av. Påvirker ikke et eksternt tastatur. Hvis Num Lock er på, er de numeriske funksjonene aktive. I motsatt fall er markørfunksjonene aktive (som merket på et eksternt tastatur).
Fn+F12	Starter dvalemodus.
Fn+NumLock	Slår Scroll Lock på og av
Fn+Page Up	Øker lydstyrken og opphever demping av lyden.
Fn+Page Down	Minsker lydstyrken.
Fn+Tilbakesteg	Demper eller opphever demping av lyden.

Bruke One-Touch-knappene

Maskinen har fem One-Touch-taster som kan starte et program eller åpne et dokument eller nettsted med ett enkelt tastetrykk.



Trykk på One-Touch-tasten for å åpne det tilknyttede programmet, dokumentet eller nettstedet.

Slik programmerer du en One-Touch-tast:

1. Velg Start > Alle programmer > Utilities (Verktøy) > One Touch.
2. På kategorien One-Touch klikker du på tasten du vil omprogrammere.
3. Skriv en beskrivelse for tasten og velg programmet, dokumentet, mappen eller nettstedet som du vil at tasten skal åpne.
4. Hvis du vil at etiketten skal vises på skjermen når du trykker på en One-Touch-tast, krysser du av for dette i Onscreen Display (Skjermvisning).

Bruke Windows- og applikasjonstastene



Med Windows-tasten viser du Start-menyen i Windows. Dette er det samme som å velge Start-knappen på oppgavelinjen.



Applikasjon-tasten åpner snarveimenyen for et element du har merket. Dette er den samme menyen som åpnes når du høyreklikker mens du peker på elementet.

Denne tastkombinasjonen

Gjør dette

Windows-tast+E

Kjøre Windows Utforsker

Windows-tast+F1

Starter Windows Hjelp

Windows-tast+F

Åpner Windows Søk: Søk

Windows-tast+M

Minimerer alle viste vinduer

Skift+Windows-tast+M

Tilbakestiller alle minimerte vinduer til opprinnelig størrelse

Windows-tast+R

Åpner dialogboksen Kjør

Skrive spesialtegn med Alt Gr-tasten

Ikke-amerikanske tastaturer har en **Alt Gr**-tast til høyre for mellomromstasten. Med denne tasten kan du skrive visse spesialtegn med tastaturet. Disse spesialtegnene vises i det nederste høyre hjørnet på noen av tastene på tastaturet. For eksempel:



❶ Med Skift

❷ Uten Skift

❸ Alt Gr


- » For å skrive et Alt Gr-tegn, trykker du på og holder nede **Alt Gr**-tasten samtidig som du trykker på tasten med tegnet.




Hvis tastaturet ikke har noen **Alt Gr**-tast, kan du bruke **Alt**-tasten i stedet for **Alt Gr**-tasten.

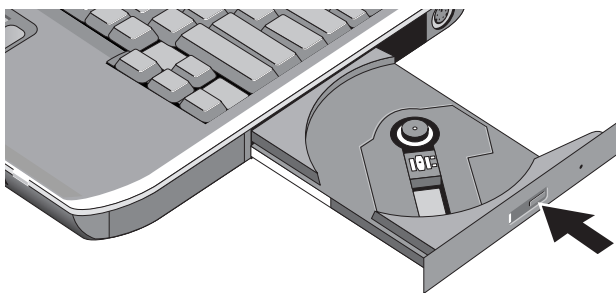
Bruke CD-er og DVD-er


Sette inn og ta ut CD-er eller DVD-er

 **OBS:** Ikke ta ut en CD eller DVD mens maskinen leser fra den. Det kan føre til at maskinen henger og at du mister data. For å unngå å skade platen eller stasjonen, passer du på at CD-en eller DVD-en er trykket helt ned på spindelen.

 Plasseringen av CD-ROM- og DVD-stasjonen er forskjellig fra modell til modell.

1. Trykk på knappen foran på CD-ROM eller DVD-stasjonen. Hvis det er første gang du bruker stasjonen, må du huske på å ta ut en eventuell pappskive som står i stasjonen.
2. Trykk CD-en eller DVD-en forsiktig men bestemt ned på spindelen (etikettsiden skal vende oppover).
-eller-
Ta ut CD- eller DVD-platen.
3. Skyv skuffen inn igjen for å lukke stasjonen.



 Hvis maskinen ikke har strøm, kan du åpne stasjonen manuelt for å ta ut en CD. Stikk spissen av en binders forsiktig inn i hullet foran på stasjonen for å åpne den.

Spille av DVD-filmer

Hvis datamaskinen ble levert med en DVD-stasjon eller annen stasjon som kan lese en DVD, har den også et program for avspilling av DVD-filmer.

- » Velg Start > Alle programmer > Multimedia > DVD-spiller > InterVideo WinDVD.



Ved batteridrift får du best ytelse ved avspilling av filmer ved å velge strømoppsettet Bærbar i kontrollpanelet.



DVD-plater kan ha sonekoder innebygget i platen. Disse kodene hindrer DVD-filmer fra å bli avspilt utenfor den sonen der de blir solgt. Hvis du får en sonekodefeil, forsøker du å spille en DVD-film som er tiltenkt en annen sone.

På de fleste DVD-stasjoner kan du bare endre regionkode et begrenset antall ganger (vanligvis ikke mer enn fire). Når grensen er nådd, vil den siste endringen bli hardkodet i DVD-stasjonen slik at den blir permanent. Garantien dekker ikke kostnadene for å rette dette. Du finner mer informasjon om hvordan du angir regionkode i hjelpen i DVD-programmet.

Skrive til DVD-er (kun på enkelte modeller)

Hvis maskinen har en kombinert DVD+RW/R og CD-RW-stasjon, må du installere programvaren DVD-brenningsprogrammet fra CD-ene som leveres sammen med maskinen, før kan skrive til DVD-er.

Følg disse retningslinjene når du skriver til DVD+R- eller DVD+RW-plater:

- Plassér maskinen på en plan overflate.
- Pass på at maskinen er koblet til strømmettet via strømadapteren.
- Lukk og avslutt alle programmer bortsett fra CD-brennerprogrammet (når du skriver til en CD) eller DVD-brennerprogrammet (når du skriver til en DVD).

Lage eller kopiere CD-er

Hvis maskinen har en kombinert DVD/CD-RW-stasjon, har den også programvare for å kopiere og lage CD-er. Følg veiledningen som følger med denne programvaren. Lese- og skrivekvaliteten kan variere på ulike plater.

Sikre datamaskinen

Bruke passordbeskyttelse

Du kan sikre maskinen mot tilgang fra andre brukere ved å bruke passord. Passordbeskyttelse er tilgjengelig i Windows og i BIOS Setup. Se "Konfigureremaskinen" i kapitlet "Feilsøking". Best beskyttelse får du ved å bruke passord både i Windows og i BIOS Setup.

For å oppheve passordbeskyttelsen oppgir du et tomt passord.

Windows

1. Velg Start > Kontrollpanel > Brukerkontoer og velg kontoen din.
2. Velg Opprette et passord og angi et passord.
3. Velg Start > Kontrollpanel > Ytelse og vedlikehold > Strømalternativer.
4. På kategorien Avansert krysser du av i alternativet for å kreve passord når maskinen gjenopptar kjøring etter hvilemodus (ventemodus).

Låse maskinen

Du kan hindre uautorisert tilgang mens maskinen kjører ved å låse maskinen før du forlater den, eller du kan velge en skjermbeskytter med et Windows-passord. Du kan låse datamaskinen på disse måtene:

- Hvis en One-Touch-tast er knyttet til Quick Lock (Hurtiglås), trykker du på denne tasten.

-eller-

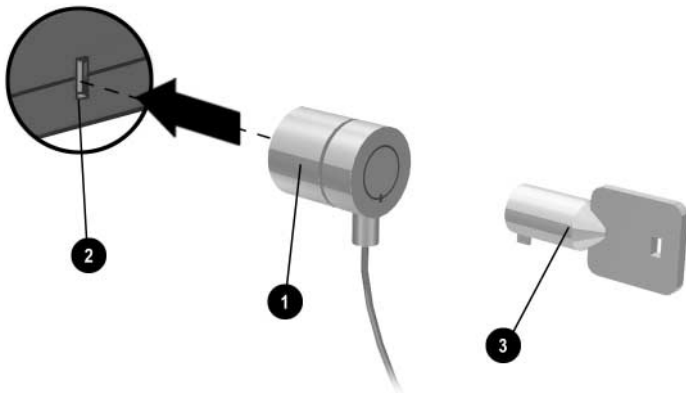
- Trykk på **ctrl+alt+del** og velg Lås datamaskinen.

Du låser opp maskinen ved å følge den vanlig fremgangsmåten for pålogging.

Koble til en tyverisikringskabel

Maskinen har et innebygd feste som kan brukes til å sikre maskinen med tyverisikringskabel og lås, for eksempel med Kensington MicroSaver-låsesystemet, som er tilgjengelig i mange dataforretninger.

1. Legg kabelen rundt et fastmontert objekt.
2. Sett kabelen inn i festesporet på datamaskinen.
3. Lås kabelen med nøkkelen og oppbevar nøkkelen på et trygt sted.



Beskytte maskinen mot virus

Med antivirusprogramvare kan du beskytte dataene dine mot datavirus. Dette er spesielt viktig hvis du bruker Internett.

Maskinen leveres med programmet Norton AntiVirus.

Fordi det stadig dukker opp nye virus, bør du sørge for å holde programmets virusdefinisjoner oppdatert. Norton AntiVirus-oppdateringer finner du på Internett på <http://www.symantec.com>. Du finner detaljerte veiledninger i hjelpetekstene for programmet.

Låse harddisken

Du kan låse den interne harddisken slik at ikke du ikke får tilgang til den uten å oppgi et passord.



OBS: Når du aktiverer harddisklåsen, blir gjeldende BIOS-brukerpassord (eller administratorpassordet hvis det er det eneste passordet) kodet på harddisken. *Hvis du flytter harddisken til en annen maskin, får du ikke tilgang til harddisken før du angir et brukerpassord (eller administratorpassord) som samsvarer med passordet som er kodet inn på harddisken.* Når passordene samsvarer, kan du endre passordet for datamaskinen (og disken). Hvis du glemmer passordet, kan du ikke gjenopprette dataene.

1. Velg Start > Slå av datamaskinen > Start på nytt.
2. Når logovinduet vises, trykker du på **F2** for å åpne BIOS Setup-programmet.
3. Fra menyen Security (Sikkerhet) velger du Password Required to Boot (Krev passord ved oppstart).
4. Fra menyen Security (Sikkerhet) velger du Internal hard drive lock (Låsing av intern harddisk).
5. Trykk på **F10** for å lagre og avslutte BIOS Setup.

Ta vare på datamaskinen

Følg anbefalingene nedenfor for å vedlikeholde maskinen i det daglige arbeidet og for å forhindre fysisk skade og tap av data.

Beskytte harddisken

Harddisker kan, i likhet med andre interne komponenter, skades ved feilaktig håndtering og bruk.

- Unngå støt og slag.
- Ikke bruk maskinen mens du reiser i ujevnt terreng.
- Sett maskinen i ventemodus, eller slå den av, før du flytter den. Dette slår av harddisken. Et fall på noen få centimeter mot en hard overflate mens harddisken er i bruk kan ødelegge data eller skade disken.
- Bær maskinen i en polstret veske for å beskytte den mot slag og støt.
- Vær forsiktig når du setter fra deg maskinen.

Vedlikeholde datamaskinen

- Sørg for at det er tilstrekkelig ventilasjon rundt maskinen. Plassér alltid maskinen på et flatt underlag slik at luften kan strømme fritt rundt og under den.
- Slå alltid av maskinen eller sett den i dvalemodus før du legger den i bærevesken eller lignende.
- Ikke løft opp eller bær datamaskinen etter skjermen.
- Ikke bruk maskinen utendørs hvis det regner eller snør (fuktig vær). Hvis maskinen er kald, bør du varme den opp gradvis for å unngå kondens.
- Vedlikehold batteriene slik at du får best mulig ytelse. Se kapitlet "Batterier og strømstyring".

Beskytte dataene dine

- Ikke bruk noen pekeenhet eller aktivér andre enheter som avbryter driften, mens systemet starter opp eller stopper.
- Ta sikkerhetskopier av dataene dine med jevne mellomrom. Kopiér filer til diskett, CD, DVD, annet medium eller til nettverksstasjoner.
- Bruk et antivirusprogram (for eksempel Norton AntiVirus som følger med datamaskinen) for å kontrollere filene og operativsystemet.
- Kontrollér disken ved hjelp av Verktøy-kategorien i Egenskaper-vinduet for harddisken.

Forleng skjermens levetid

- Sett lysstyrken på skjermen til det laveste komfortable nivået (**Fn+F1**).
- Når du arbeider ved skrivebordet, bør du koble til en ekstern skjerm og slå av den interne skjermen (trykk på One-Touch-tasten TV Now! øverst på tastaturet).
- Hvis du ikke bruker en ekstern skjerm, bør du sette tidsutkoblingene for skjermen (både for strøm drift og batteridrift) til kortest mulig intervall.
- Ikke bruk en skjermbeskytter eller annen programvare som hindrer at maskinen slår av skjermen eller går i ventemodus etter en angitt tidsperiode med inaktivitet. Hvis du bruker skjermbeskytter, aktiverer du alternativet som slår av skjermen etter en gitt tidsperiode.
- Ikke deaktivér tidsutkoblingene for å slå av skjermen eller for ventemodus.
- Hvis du kjører maskinen på strømmettet og ikke har koblet til noen ekstern skjerm, bør du sette maskinen i ventemodus når den ikke er i bruk.

Rengjøre datamaskinen

- Du kan rengjøre maskinen med en myk klut fuktet med rent vann eller mildt såpevann. Ikke bruk en veldig våt klut, og pass på at det ikke kommer vann inn i kabinettet.
- Ikke bruk skuremidler, spesielt ikke på skjermen. Ikke bruk rengjøringsmiddel direkte på skjermen. Ha i stedet middelet på en myk klut, og tørk forsiktig over skjermen med kluten.

Batterier og strømstyring

Styre strømforbruket

Når du kjører datamaskinen på batteristrøm, kan du øke batteriets driftstid uten at det går ut over ytelsen. Maskinen er laget slik at du skal kunne redusere strømforbruket og utvide driftstiden for batteriet.

Hvis du ikke bruker maskinen i løpet av en definert tidsperiode, vil den automatisk gå over i strømsparingsmodus. Du kan tilpasse disse tidsutkoblingene slik at de passer til arbeidsvanene dine.

Om automatisk strømstyring

Maskinen går automatisk i dvalemodus og ventemodus, og slår av harddisken og skjermen i henhold til innstillinger du velger i Windows.

Når	Skjer dette	Slå på igjen
Tastatur, pekeenheter eller andre inndataenheter brukes ikke innen tidsintervallet du har valgt	Skjermen slår seg av. Skjermen slår seg av for å spare batteristrøm og for å forlenge skjermens levetid.	Trykk raskt på en tast eller beveg en pekeenhet for å slå på skjermen.
Harddisken er ikke i bruk innen tidsintervallet du har valgt	Harddisken slår seg av. Dette skjer vanligvis rett etter at skjermen slår seg av.	Harddisken slår seg på igjen når du begynner å bruke maskinen.
Pekeenheter og disker brukes ikke og ingen porter eller kontakter (serielle, parallelle eller infrarøde) er aktive innen tidsintervallet du har valgt.	Ventemodus startes. Arbeidet lagres i minnet og skjermen og andre komponenter slås av for å spare strøm.	Trykk raskt på strømknappen for å fortsette å arbeide med maskinen.
Maskinen blir værende i ventemodus i det tidsintervallet du har valgt	Dvalemodus startes. Arbeidet lagres på harddisken og maskinen slår seg av.	Trykk på strømknappen for å fortsette å arbeide med maskinen.



OBS: Gjør det til en vane å lagre arbeidet før du lar datamaskinen gå i ventemodus. Hvis strømmen blir borte mens datamaskinen er i ventemodus, vil du miste eventuelle data som du ikke har lagret.

Maskinen kan også gå i dvalemodus hvis det er svært lite strøm igjen på batteriet. Hvis det skjer, vil du se når du starter igjen at dataene er blitt lagret, men at noen funksjoner kan være deaktivert. For å gjenoppta normal drift kobler du maskinen til strømmettet med strømadapteren eller setter inn et oppladet batteri. Deretter slår du av maskinen og starter den på nytt.

Endre tidsutkoblingsinnstillinger og lage strømoppsett

Du kan tilpasse de tidsintervallene som bestemmer når datamaskinen skal slå av komponenter automatisk eller gå over i en strømsparingsmodus. Du kan også lagre disse innstillingene som et strømoppsett.

1. Velg Start > Kontrollpanel > Ytelse og vedlikehold > Strømalternativer.
2. Velg kategorien Strømoppsett og velg innstillingene du vil bruke. Hvis du ikke ønsker at en tidsutkobling skal brukes, velger du verdien Aldri i feltet. Du finner mer informasjon i Windows Hjelp.

Hvis du vil lagre innstillingene som et strømoppsett, velger du Lagre som og gir oppsettet et navn.



OBS: Ikke slå av støtten for dvalemodus i strømalternativinnstillingene. Hvis dvalemodus er deaktivert, vil du miste alle data som ikke er lagret, hvis batteriet går helt tomt.

Bruke batteristrøm

Kontrollere batteristatus

På batteristatuslampen

» Kontrollér batteristatuslampen på maskinen.

Fra oppgavelinjen i Windows

På Windows-oppgavelinjen kan du vise et strømkon med detaljert informasjon om batteristatusen (se Windows Hjelp for detaljer). Ikonet ser ut som et batteri når maskinen ikke er koblet til strømmettet.

- Plassér musepekeren over strømikonet for å vise ladenivået for batteriet. Verdien vises enten som prosent av fullt ladenivå eller som gjenværende tid.
- Velg strømikonet for å åpne batterimålervinduet.

Fra kontrollpanelet i Windows

- » Velg Start > Kontrollpanel > Ytelse og vedlikehold > Strømalternativer. Velg kategorien Strømmåler for å se batteristatus. På kategoriene Alarmer og Avanser finner du flere alternativer for strøminformasjon.

På batteriet

1. Ta batteriet ut av maskinen. Se kapitlet "Komme i gang" i denne håndboken.
2. Trykk på kontaktplaten på siden av batteriet. Ladenivået vises med antall lamper som lyser. Hver lampe representerer 20 prosent av full opplading.

Reagere på varsel om lite batteristrøm

Datamaskinen varsler automatisk når strømmnivået i batteriet er kritisk lavt. Du hører først et høyt lydssignal fra datamaskinen eller du ser en varselmelding på skjermen. Hvis du ikke gjenoppretter strømmnivået innen kort tid, vil datamaskinen gå i dvalemodus.

Når maskinen går i dvalemodus på denne måten, vil du ikke kunne starte den på nytt før du har gjenopprettet strømmtilførselen ved å gjøre ett av følgende:

- Bytt ut batteriet med et ladet batteri.
- Koble til strømadapteren.



Hvis du kobler til strømadapteren, kan du fortsette å arbeide mens batteriet lades opp.

Lade opp batteriet



OBS: Det er normalt at strømadapteren er varm når den er koblet til et strømuttak. Datamaskinen er også varm mens batteriet lades opp. Ikke lad opp batteriet mens maskinen ligger i en bæreverse eller lignende. Det kan føre til at batteriet overopphetes.

» Koble strømadapteren til datamaskinen.

Oppladingen kan ta flere timer. Hvis du bruker maskinen under oppladingen, kan ladetiden øke.

Brukstid for et fullt ladet batteri avhenger av maskinmodell, strømstyringsinnstillinger og bruksmåte.

Få mest mulig ut av batteriene

Følg disse forslagene for at batteristrømmen skal vare så lenge som mulig:

- Koble maskinen til strømmettet via strømadapteren, spesielt når du bruker en CD- eller DVD-stasjon eller eksterne forbindelser som et PC-kort eller et modem.
- Sett lysstyrken på skjermen til det laveste komfortable nivået (**Fn+F1**).
- Sett datamaskinen i ventemodus når du ikke skal bruke den på en kort stund.
- Sett maskinen i dvalemodus når du vil lagre gjeldende arbeidsøkt, og ikke skal bruke maskinen på en dag eller to.
- Velg innstillinger for automatiske tidsavbrudd som vektlegger strømsparing. Velg laveste prosessorhastighet ved batteridrift hvis datamaskinen har en prosessor med flere hastigheter (standardinnstillingene sparer batteristrøm).
- Hvis datamaskinen har på/av-knapp for trådløse tilkoblinger, slår du av trådløse tilkoblinger når du ikke bruker dem. Trykk på på/av-knappen for trådløse tilkoblinger for å slå av lampen.

- Hvis du har et PC-kort, for eksempel et nettverkskort, tar du det ut når du ikke bruker det. Noen PC-kort bruker mye strøm selv når de ikke er aktive.
- Hvis du arbeider med et program som bruker serieporten eller et PC-kort, bør du avslutte programmet når du er ferdig med å bruke det.

I tillegg følger du disse forslagene for å forlenge batteriets levetid:

- Ikke la batteriene ligge ubrukt i lengre perioder. Hvis du har flere batterier, bør du bytte på å bruke dem.
- Koble fra strømadapteren når du ikke bruker datamaskinen.
- Hvis maskinen ikke skal brukes på mer enn to uker, tar du ut batteriet og oppbevarer det tørt og kjølig.



OBS: Unngå å utsette batteriet for høy temperatur over lengre tid.

- Ved høye temperaturer øker selvutladingen av batterier. Oppbevar batterier mørkt og kjølig for å forlenge driftsiden lengst mulig.
- For å få mest mulig nøyaktig visning av ladenivået, bør du kalibrere batterier som ikke har vært i bruk på en måned eller lenger, før du bruker det.
- Ikke bruk eller lad batterier ved høye temperaturer.

Gjenvinne brukte batterier



ADVARSEL: Det kan oppstå brannfare og risiko for forbrenninger dersom et batteri ikke blir behandlet på riktig måte. Ikke demonter, knus eller stikk hull på et batteri. Du må heller ikke kortslutte kontaktene på batteriet. Ikke utsett et batteri for høyere temperatur enn 60°C (140°F). Brenn ikke opp batteriet, og kast det heller ikke i vann.

Når batteriet er oppbrukt, skal det ikke kastes sammen med vanlig husholdningsavfall.

- I Europa kvitter du deg med batteriene via offentlige innsamlingsystemer eller sender dem tilbake til HP, til din serviceleverandør, eller til deres representanter.
- I andre områder bruker du opplysningene i heftet *Worldwide Telephone Numbers*, som leveres sammen med maskinen, for å kontakte HP og be om nærmere informasjon.

Flere opplysninger om behandling av batterier og offentlige reguleringsopplysninger finner du i håndboken *Opplysninger om forskrifter og sikkerhet* på CD-en *Documentation* (Dokumentasjon).

Modem- og nettverkstilkoblinger

Bruke modemmet

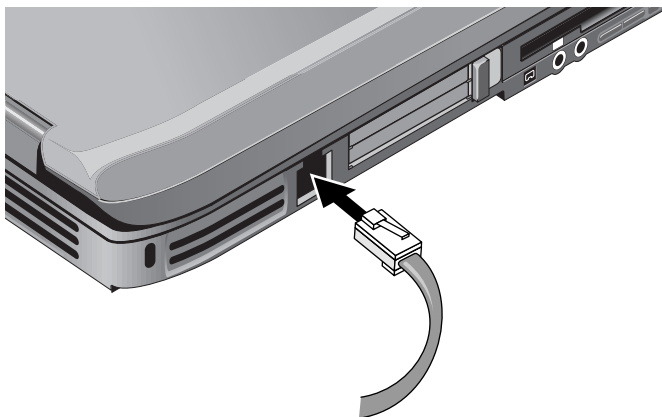
Du kan koble modemmet til en telefonlinje, og så kommunisere med andre datamaskiner over hele verden. Du kan utforske Internett, sende og motta e-post og bruke maskinen til å sende og motta fakser. Maskinen har flere programmer som du kan bruke sammen med modemmet:

- Internet Explorer for å utforske Internett
- Outlook Express for å sende og motta e-postmeldinger
- Windows Fakkonsoll for å sende og motta fakser

Best ytelse får du ved å koble deg opp mot en Internett-leverandør (ISP) eller et modemnettverk som har V.90- eller v.92-kompatible modemer. Kontakt Internett-leverandøren for å få en liste over telefonnumre som støtter V.90 eller V.92. V.92 aktiverer modem på vent-teknologi som tillater at en Internett-økt avbrytes og et telefonanrop besvares, for deretter å gjenoppta Internett-økten når samtalen er over.

Høyeste hastighet for faksing er 14,4 Kbps, selv om modemmet kan laste ned med høyere hastigheter.

Koble til modemet



△ OBS: Det er ikke sikkert at det innbygde modemet virker sammen med flere telefonlinjer eller et sentralbord (PBX = Private Branch eXchange), at det ikke kan kobles til en telefon med myntapparat og ikke virker sammen med delte linjer. Noen av disse forbindelsene kan resultere i for høy elektrisk spenning og forårsake feil i det interne modemet. Kontroller linjetypen før du kobler modemet til telefonlinjen.

Spesielle begrensninger i enkelte land

- Mange land bruker en "blackout"-periode etter gjentatte mislykkede forsøk på å opprette modemforbindelse til en tjenesteleverandør. Antall mislykkede forsøk og perioden du må vente før du kan forsøke igjen, varierer fra land til land. Kontakt telefonselskapet for mer informasjon.

Hvis du for eksempel ringer fra Italia og tilkobling til serveren mislykkes, må du vente ett minutt før du slår nummeret igjen. Hvis du slår nummeret tidligere enn dette, vil du få en feilmelding som sier "delay" (forsinkelse). Hvis det fjerde forsøket også mislykkes, må du vente en time før du forsøker nummeret igjen. Hvis du slår nummeret før timen er gått, vil du få en melding som sier "black list" (svarteliste).

- Når du bruker et modem kan et eksternt overspenningsvern beskytte maskinen ved lynnedslag eller ved andre spenningsvariasjoner. Du kan koble et hvilket som helst godkjent overspenningsvern til modemledningen når du bruker modemet.

Endre modeminnstillinger

Modemet er allerede konfigurert slik at det er kompatibelt med telefonsystemer og modemer i landet der du har kjøpt maskinen. I noen tilfeller kan det imidlertid være nødvendig å endre modeminnstillingene etter lokale forhold. Hvis du har spørsmål angående lokale krav, tar du kontakt med det lokale telefonselskapet.

- **Kontrollpanel.** Du kan endre mange modeminnstillinger ved å åpne Telefon- og modemalternativer i kontrollpanelet i Windows. Velg Egenskaper på kategorien Modemer for å angi tilkoblingshastigheter. Velg Rediger i kategorien Oppringingsregler for å angi oppringingsalternativer.
- **Kommunikasjonsprogrammer.** Mange kommunikasjonsprogrammer har valg du kan bruke til å styre modeminnstillingene. Se i hjelpetekstene for programmet.
- **AT-kommandoer.** Du kan styre mange modemfunksjoner ved hjelp av AT-kommandoer. AT-kommandoer er spesielle strenger med tegn som sendes til modemmet for å konfigurere dette for spesielle forhold. Disse kommandostrengene starter vanligvis med "AT". Du finner en liste med AT-kommandoer for det innbygde modemmet på CD-en *Documentation* (Dokumentasjon).

Åpne Telefon- og modemalternativer i Kontrollpanel. Velg Egenskaper i kategorien Modemer. Du kan skrive inn AT-kommandoer i kategorien Avansert for å angi ekstra innstillinger.

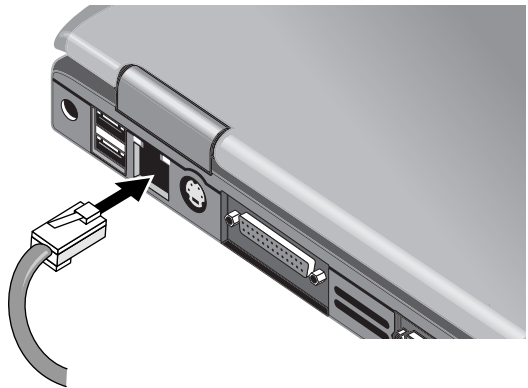
Koble til et lokalnett (LAN)

Du kan koble maskinen til lokalnettverk (LAN). Nettverk gir deg tilgang til nettverksressurser, som felles skrivere og filservere, og eventuelt også til Internett.

Slik kobler du til et lokalnett:

1. Kontrollér at det nettverket støtter Ethernet 10Base-T (10 Mbps) eller 100Base TX (100 Mbps).
2. Koble nettverkskabelen (følger ikke med) til nettverkskontakten i maskinen. Kabelen må ha en RJ-45-kontakt.
3. Windows oppdager og etablerer automatisk en nettverkstilkobling. Du kan endre innstillingene ved å åpne Nettverk og eksterne tilkoblinger i kontrollpanelet i Windows.

I Windows Hjelp finner du informasjon om hvordan du setter opp og bruker nettverkstilkoblinger. Velg Start > Hjelp og støtte. Kontakt nettverksadministratoren for å få informasjon om nettverket.



De to lampene ved siden av nettverkskontakten viser status for tilkoblingen:

- Den gule lampen viser at det pågår nettverksaktivitet.
- Den grønne lampen viser at forbindelsen er på 100 Mbps per sekund.

Opprette trådløse forbindelser (kun på enkelte modeller)

Hvis maskinen har på/av-knapp for trådløs forbindelse, kan du koble deg til et 802.11 trådløst nettverk (WLAN), og få tilgang til datamaskiner og andre ressurser på nettverket

Et trådløst nettverk har alle funksjonene i et typisk "kablet" nettverk, men har også mulighet for "roaming". Fordi datamaskinen kobler seg til nettverket via radiosignaler og ikke med kabler, kan du bevege deg rundt innenfor nettverksområdet— for eksempel fra kontoret til møterommet—og være koblet til nettverket hele tiden.



ADVARSEL: Eksponering for radiofrekvensstråling. Strålingen fra denne enheten ligger under FCCs grenseverdier for radiofrekvensstråling. Likevel bør du bruke denne enheten på en måte som medfører minst mulig kontakt med enheten under vanlig bruk. For å unngå en eventuell overskridelse av FCCs grenseverdier for radiofrekvensstråling, bør du ikke være nærmere antennen enn 20 cm under vanlig bruk. Dette gjelder også når skjermen er lukket.

Slå på og av trådløs kommunikasjon

Opplysninger om hvordan du aktiverer trådløs kommunikasjon finner du i heftet *Sette opp trådløst nettverk* som leveres sammen med enkelte maskinmodeller.



Trådløse nettverk og mobiltelefonmodemer er eksempler på enheter som bruker trådløs kommunikasjon. Det kan være forbudt å bruke slike enheter i visse situasjoner eller i enkelte miljøer, som for eksempel ombord på fly. Hvis du er i tvil, skal du be om tillatelse *før* du slår på trådløsfunksjonen.

I Italia, Singapore og andre land må du ha lisens fra myndighetene før du kan bruke den trådløse funksjonen.

Slå på kommunikasjon og opprette en forbindelse

Hvis maskinen har trådløs 802.11, lyser indikatorlampen for trådløs forbindelse foran på maskinen når 802.11-kommunikasjon er slått på. Du må bruke programvaren for konfigurering av trådløs forbindelse for å kontrollere de enkelte trådløsfunksjonene.

1. Slå på datamaskinen, hvis den ikke allerede er på.
2. Hvis du vanligvis bruker på/av-knappen for fremsiden av maskinen for å slå trådløs 802.11-kommunikasjon på og av, trykker du på knappen slik at lampen lyser. Dette gjenoppretter den forrige trådløse konfigurasjonen.

-eller-

Velg Start > Kontrollpanel > Nettverks- og Internett-tilkoblinger > Nettverkstilkoblinger, og deretter ikonet for trådløs forbindelse.

Datamaskinen kobler seg opp automatisk hvis den er innenfor rekkevidden til det trådløse nettverket. For å kontrollere status for nettverkstilkoblingen åpner du Nettverks- og Internett-tilkoblinger i kontrollpanelet og velger tilkoblingen.

Slå av kommunikasjon og avslutte en forbindelse

1. Lukk eventuelle filer eller dokumenter som ligger på andre nettverksmaskiner.
2. For å slå av trådløs 802.11-kommunikasjon uten å slå av maskinen, trykker du på trådlås på/av-knappen.

-eller-

Høyreklikk på ikonet for trådløs forbindelse på oppgavelinjen og velg Deaktiver.

Trådløsfunksjonen slås også av når du setter maskinen i ventemodus eller slår den av.

Tilleggsenheter

Koble til eksterne enheter

Sette inn eller ta ut et PC-kort

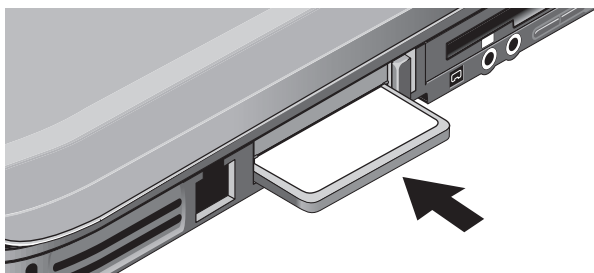
PC-kortsporet i maskinen støtter standard Type II og Type III PC-kort (PCMCIA og CardBus).



Antallet PC-kortspor og plasseringen av disse varierer mellom de ulike maskinmodellene.

Sette inn et PC-kort

1. Snu kortet slik at etiketten vender opp og kontaktene peker inn mot kortsporet.
2. Skyv PC-kortet helt inn i sporet. De fleste kort er satt inn riktig hvis kanten av kortet er jevnt med kabinettet på maskinen, men noen kort er utformet slik at stikker litt ut.



Ta ut et PC-kort

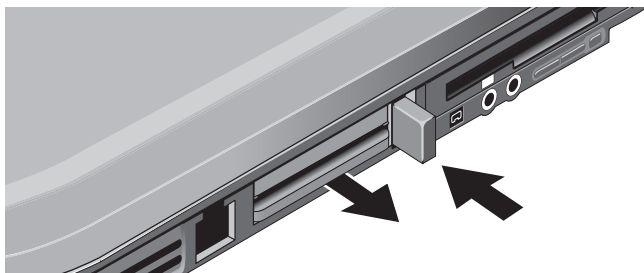


OBS: Før du tar ut et PC-kort, må du bruke ikonet for å løse ut maskinvare eller ikonet Trygg fjerning av maskinvare på oppgavelinjen, eller slå av maskinen. Hvis du ikke gjør dette, kan du miste data.

1. Klikk på ikonet Løs ut maskinvare eller Trygg fjerning av maskinvare på oppgavelinjen og velg kortet du vil fjerne. Deretter tar du ut kortet. Dette beskytter dataene og forebygger potensielle problemer.

Om nødvendig starter du kortet på nytt ved å ta det ut og sette det inn igjen.

2. Trykk på utløserknappen slik at knappen spretter ut, og trykk på knappen igjen for å løse ut PC-kortet.



Før du kobler til en enhet leser du dokumentasjonen for enheten for å finne ut om du må endre innstillinger eller gjøre andre justeringer før du bruker enheten. Dette kan blant annet være å konfigurere enheten slik at den fungerer sammen med datamaskinen og med programvaren du planlegger å bruke.

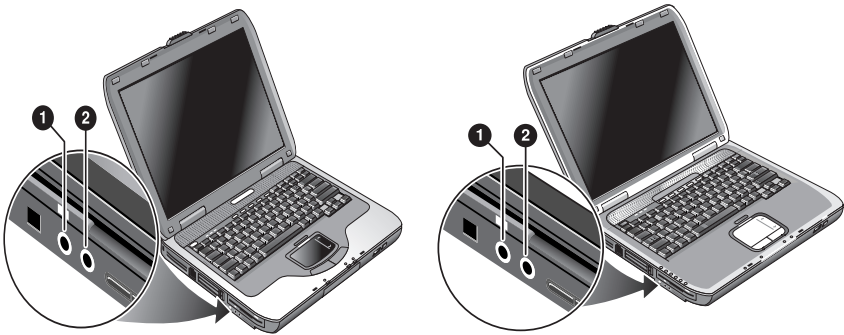
Koble til en lydenhet

Du kan koble til en ekstern mikrofon, eksterne høyttalere eller hodetelefoner. Hvis du kobler datamaskinen til portreplikatoren, kan du i tillegg koble til en stereokilde (som for eksempel en CD-spiller) eller en enhet for digital lyd (som for eksempel en digital lydopptaker).



OBS: Hodetelefon- og linje inn-kontaktene er tre-pols stereokontakter. De er ikke kompatible med to-pols monoplugger. Du kan skade datamaskinen hvis du kobler en monoplugg til en av disse kontaktene.

- » Koble lyd-kabelen til riktig lydkontakt på datamaskinen eller portreplikatoren. På illustrasjonen for maskinen din ser du hvor lydkontaktene er plassert.



❶ Kontakt for ekstern mikrofon (rosa)

❷ Lydutgang (hodetelefoner) (grønn)



Hvis du kobler en enhet til hodetelefonutgangen, slås de interne høyttalerne automatisk av. Hvis du kobler en enhet til en av lydutgangene på datamaskinen, blir enheter som er koblet til den tilsvarende utgangen på portreplikatoren, koblet ut.

Koble en TV til maskinen (kun på enkelte modeller)

1. Plugg inn en standard 4-pinners S-Video-ledning inn i en eventuell S-Video-utgang på datamaskinen (gul kontakt bak på maskinen). Plugg den andre enden av ledningen inn i S-Video-inngangen på TV-en.



Selv om maskinen kan ha en 7-pinners S-Video-ut-kontakt, kan du bruke enten en 7-pinners eller en 4-pinners ledning.

2. Velg Start > Kontrollpanel > Utseende og temaer > Skjerm. Deretter velger du kategorien Innstillinger > knappen Avansert > kategorien Visning.
3. For å aktivere TV-en velger du den røde knappen ved siden av TV.



Hvis ikke S-Video-ledningen er koblet til datamaskinen og TV-en, vil ikke den røde knappen vises.

4. Velg Bruk for å ta i bruk de nye innstillingene.
5. Velg Ja hvis du blir spurt om du vil starte Windows på nytt.

Bytte visning til ekstern skjerm

- Trykk på One-Touch-tasten TV Now! øverst på tastaturet for å skifte visningen til den eksterne skjermen.
- Med standard skjerminnstillinger vil den eksterne skjermen bruke de samme innstillingene som den interne skjermen. Den eksterne skjermen viser det samme skjermbildet som den interne skjermen, uavhengig av visningsområde, farger og andre innstillinger. Oppfriskingsraten er den samme for den eksterne som for den interne skjermen (60 Hz). Hvis du bare skal bruke den eksterne skjermen, kan du velge forskjellige innstillinger uten å være begrenset av den interne skjermen.

Justere skjermoppløsning og andre innstillinger

1. Velg Start > Kontrollpanel > Utseende og temaer > Skjerm.
2. På kategorien Innstillinger kan du endre skjermoppløsningen. Du kan også endre andre innstillinger.

Hvis du skal øke oppdateringsfrekvensen på den eksterne skjermen, kan du bruke bare den eksterne skjermen. Et annet alternativ er å gjøre den ene skjermen til "sekundær" skjerm slik at du kan velge uavhengige oppfriskingsrater:

1. Velg Start > Kontrollpanel > Utseende og temaer > Skjerm.
2. På kategorien Innstillinger velger du Avansert-knappen og deretter kategorien Skjerm eller Visning. Velg oppdateringsfrekvens.

Bruke utvidet Windows-skrivebord

Du kan utvide skrivebordet i Windows ved å koble en ekstern skjerm til datamaskinen.

1. Velg Start > Kontrollpanel > Utseende og temaer > Skjerm.
2. Velg kategorien Innstillinger.
3. Velg den andre skjermen og deretter alternativet for å utvide Windows-skrivebordet.

Du kan bruke forskjellige oppløsninger og antall farger for de to skjermene. Men bruk av utvidet skrivebord krever skjermminne for hver skjerm. Derfor kan høyere oppløsninger og høyere antall farger føre til uventet oppførsel. Forsøk å starte med en oppløsning på 1024 × 768 på den eksterne skjermen og 64000 farger (16-biter) på begge skjermene. Du kan deretter forsøke høyere innstillinger for å se om dette fungerer med programmene du bruker. I tillegg krever visse operasjoner, som avspilling av DVD-er og kjøring av 3D-grafikk, ekstra skjermminne, så du må kanskje justere skjerminnstillingene for å tilpasse dem til slike oppgaver.

Ved avspilling av DVD-film vises filmen bare på primærskjermen. Du kan endre primærskjerm i kategorien Innstillinger under Egenskaper for skjerm (se trinnene ovenfor) ved å klikke på skjermen du ønsker, og velge Primær.

Koble til en 1394-enhet (kun på enkelte modeller)

Hvis maskinen har en 1394-port (også kalt firewire), kan du koble til enheter som lyd- og videoutstyr, disketter, skrivere og andre datamaskiner.

Koble ledningen fra enheten til 1394-kontakten. Windows gjenkjenner automatisk enheten.

1394-kontakten har 4 ledere. Hvis du skal koble til en enhet som har en plugg med 6 ledere, må du kjøpe en enkel adapter hvis enheten ikke trenger strømtilførsel, eller en hub hvis enheten trenger strømtilførsel.



Hvis du har problemer med tilkoblingen, går du til leverandørens nettsted og henter ned den nyeste versjonen av driveren for enheten.

Koble til en infrarød-enhet (kun på enkelte modeller)



Noen modeller leveres med en infrarødport. Infrarødporten er aktivert som standard.

Hvis maskinen har en infrarødport, en liten rektangulær linse plassert foran på maskinen, kan du opprette trådløs kommunikasjon mellom datamaskinen og andre infrarødenheter, som skrivere og andre datamaskiner.

Bruke infrarødporten

- Pass på at infrarødportene på datamaskinen og den andre enheten er vendt mest mulig rett mot hverandre. De to portene bør ikke være mer enn 1 meter fra hverandre, og det må ikke være hindringer mellom dem. Støy fra annet utstyr i nærheten kan føre til overføringsfeil.
- For å vise status for forbindelsen åpner du vinduet Trådløs forbindelse ved å velge Start > Kontrollpanel > Skrivere og annen maskinvare > Trådløs forbindelse.

Unngå ventemodus ved infrarød overføring

Ventemodus er ikke kompatibel med infrarød overføring.

Hvis maskinen er i ventemodus, kan du ikke starte en infrarød overføring.

Hvis ventemodus starter mens en infrarød overføring pågår, stopper overføringen. Overføringen kan fortsette automatisk når du avslutter ventemodus, eller du kan måtte starte overføringen på nytt. Du avslutter ventemodus ved å trykke raskt på strømknappen.

Skrive ut til en infrarøds skriver

Installér skriveren og knytt den til infrarødporten på datamaskinen. Deretter kan du skrive ut til infrarøds skriveren på samme måte som til andre skrivere.

Overføre filer via infrarødforbindelse

Du kan bruke infrarødporten på maskinen for å overføre filer ved hjelp av Trådløs forbindelse. I Windows Hjelp finner du opplysninger om hvordan du bruker trådløs forbindelse.

Installere ekstra minne (RAM)

Maskinen har to spor med plass til to minnemoduler. Minst ett av sporene inneholder en minnemodul som ble installert på fabrikken. Du kan bruke begge sporene for å utvide minnet.

Installere en minnemodul

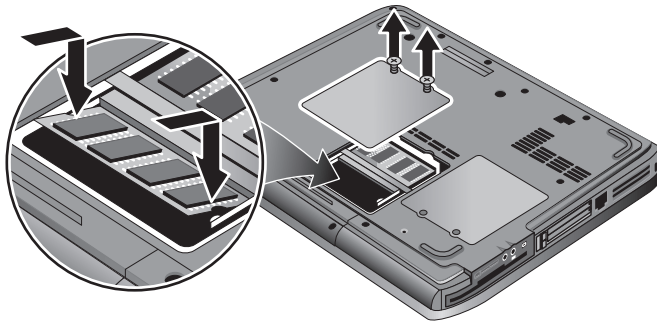
Bruk kun PC2100 DDR-266 MHz eller høyere minne.

Du trenger en liten stjerneskrutrekker til denne oppgaven.



OBS: De interne komponentene i datamaskinen er svært ømfintlige og kan bli ødelagt av statisk elektrisitet. Hold bare i kantene på minnemodulen. Før du installerer minnemodulen, må du lade ut din egen statiske elektrisitet ved å berøre metallet rundt kontaktene på baksiden av maskinen.

1. Velg Start > Slå av datamaskinen > Slå av.
2. Koble fra strømadapteren hvis den er tilkoblet, og ta ut batteriet
3. Snu maskinen opp-ned. Skru ut skruen i minnedekselet og ta av dekslet.
4. Hold minnekortet i cirka 30 graders vinkel og skyv det helt på plass i kontakten. Trykk deretter ned på begge sidene til begge festklipsene klikker på plass.



5. Sett på plass dekslet igjen.
6. Sett inn batteriet.

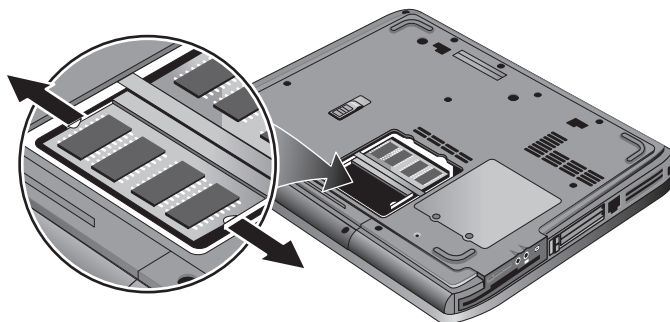
Ta ut en minnemodul

Du kan ta ut en minnemodul og bytte den ut med en modul som har mer minne. Du trenger en liten stjerneskrutrekker til denne oppgaven.



OBS: Brikkene i datamaskinen er svært ømfintlige og kan bli ødelagt av statisk elektrisitet. Hold bare i kantene på minnemodulen. Før du installerer minnemodulen, må du lade ut din egen statiske elektrisitet ved å berøre metallet rundt kontaktene på baksiden av maskinen.

1. Velg Start > Slå av datamaskinen > Slå av.
2. Koble fra strømadapteren hvis den er tilkoblet, og ta ut batteriet
3. Snu maskinen opp-ned. Skru ut skruen i minnedekselet og ta av dekslet.
4. Løsne de to klipsene på sidene av minnekortet slik at den kanten av kortet spretter opp. Finn illustrasjonen som samsvarer med maskinen din.



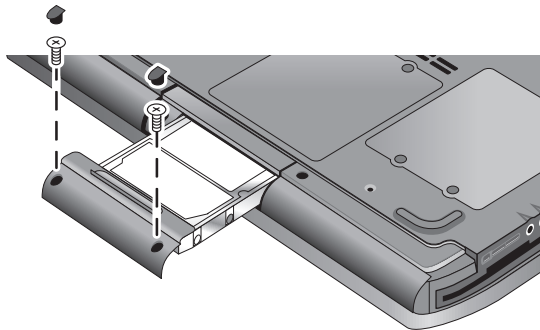
5. Trekk kortet ut av kontakten.
6. Sett på plass dekslet igjen.
7. Sett inn batteriet.

Bytte ut harddisken

Slik bytter du ut harddisken

Du trenger en liten stjerneskrutrekker til denne oppgaven.

1. Koble fra strømadapteren hvis den er tilkoblet.
2. Ta ut batteriet.
3. Snu enheten opp-ned.
4. Bruk et spisst verktøy for å fjerne pluggene fra de to eller tre skruehullene, og skru deretter ut skruene. Det er forskjellig antall skruer i de forskjellige maskinmodellene. Finn illustrasjonen som samsvarer med maskinen din.



5. Trekk harddisken forsiktig ut av datamaskinen.
6. Skyv den nye harddisken forsiktig inn i harddiskbrønnen. Trykk den godt inn slik at kontaktene er helt på plass.
7. Skru inn festeskruene, og sett på pluggene.

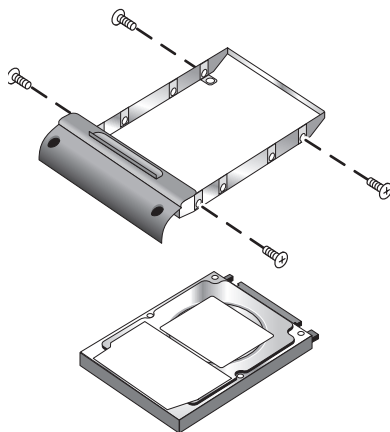


Hvis du installerer en ny harddisk, bør du lage en Utility-partisjon på disken før du installerer programvare.

Ta av harddiskholderen

Hvis du installerer en ny harddisk som ikke har noen holder, kan du ta av og bruke holderdelene fra den gamle harddisken. Du trenger en liten stjerneskrutrekker til denne oppgaven.

1. Skru ut de fire skruene på siden av holderen og stasjonskassen, og skyv disken ut av holderen.
2. Legg merke til at harddisken har en pinnekontakt i den ene enden. Løsne denne kontakten forsiktig fra enden av stasjonen. Pass på å trekke jevnt på begge sider slik at kontaktpinnene ikke blir bøyd.



3. Sett kontakten forsiktig inn på pinnene i enden av den nye harddisken. Pass på å trykke jevnt på begge sider slik at kontakten settes på uten at kontaktpinnene blir bøyd.
4. Sett stasjonen inn i holderen.
5. Fest skruene på holderen og stasjonskassen.

Klargjøre en ny harddisk

Når du installerer en ny harddisk, må du også klargjøre den slik at den fungerer sammen med maskinen.

Hvis du vil gjeninstallere Windows-programvaren og operativsystemet som opprinnelig var installert på maskinen, følger du veiledningen for systemgjenoppretting i kapitlet "Feilsøking" i denne håndboken.

Løse problemer med datamaskinen

Dette kapitlet inneholder løsninger på ulike typer problemer som du kan få med datamaskinen. Forsøk én løsning om gangen i samme rekkefølge som løsningene er presentert.

Her er noen andre informasjonskilder når det gjelder feilsøking:

- Bruk feilsøkingsverktøyene i Windows. Velg Start > Hjelp og støtte.
- Trykk på One-Touch-knappen med spørsmålstegn øverst på tastaturet.
- Slå opp i Microsoft Windows-håndboken som leveres sammen med datamaskinen.
- Slå opp i heftet *Worldwide Telephone Numbers* (Telefonnumre) som ble levert sammen med maskinen, for å finne nummeret til nærmeste kundestøttesenter.

Lydproblemer

Hvis ingen lyd kan høres

- Hvis maskinmodellen har volumkontroll, trykker du på +(pluss)-knappen for å øke lydvolument.
- Velg høyttalerikonet på oppgavelinjen (hvis det vises). Fjern krysset i feltet Demp alle. Hvis maskinen har en lyddempingsknapp, trykker du på den slik at statuslampen slås av.
- Når du bruker datamaskinen i MS-DOS-modus (for eksempel når du kjører MS-DOS-spill), kan det hende at lyden ikke fungerer som den skal. Bruk Windows-programmer for å utnytte lydfunksjonene fullt ut.

Hvis du ikke får spilt inn lyd

- Koble til en ekstern mikrofon. Maskinen har ikke innebygd mikrofon.
- Kontrollér programvareinnstillingene for lydinnspilling. Velg Start > Alle programmer > Tilbehør > Multimedia (eller Underholdning) > Lydinnspilling.
- I vinduet Volumkontroll velger du Alternativer > Egenskaper og kontrollerer at mikrofonen er aktivert i innspillingskontrollene.

Hvis du hører en høy hvinende lyd fra høyttalerne

- Velg høyttalerikonet på oppgavelinjen og redusér lydvolument.
- I Volumkontroll-vinduet velger du Alternativer > Egenskaper og velger mikrofonalternativet for avspillingsinnstillinger. Kontrollér også at mikrofonen er dempet.

CD- og DVD-problemer

Hvis du ikke kan starte maskinen fra en CD eller en DVD

- Kontroller at CD-en eller DVD-en er oppstartbar.
- Kontroller at CD-/DVD-stasjonen er valgt som oppstartsenhet. I kapitlet "Grunnleggende bruk" i denne håndboken finner du opplysninger om hvordan du endrer oppstartsrekkefølgen.
- Start maskinen på nytt. Velg Start > Slå av datamaskinen > Start på nytt.

Avspillingen av en DVD er ujevn

- Skitt og smuss kan få platen til å hoppe. Rengjør platen med en myk klut. Hvis det er større riper i platen, må den sannsynligvis skiftes ut.
- Hvis du spiller av DVD-en på batteridrift, forsøker du å endre strømmoppsettet.

Hvis du får en sonekodefeil ved avspilling av en DVD-film

DVD-plater kan ha sonekoder innebygget i platen. Disse kodene hindrer DVD-filmer fra å bli avspilt utenfor den sonen der de blir solgt. Hvis du får en sonekodefeil, forsøker du å spille en DVD-film som er tiltenkt en annen sone.

Hvis maskinen ikke kan lese en CD eller DVD

- Pass på at enkeltsidige CD-er og DVD-er er lagt inn i stasjonen med etikettsiden opp.
- Rengjør platen.
- Vent 5 til 10 sekunder etter å ha lukket skuffen slik at maskinen får tid til å gjenkjenne platen.

- Start maskinen på nytt: ta platen ut av stasjonen og velg Start > Slå av datamaskinen > Start på nytt.
- Hvis du har laget CD-en på en kombinert DVD/CD-RW-stasjon, forsøker du å lage den på nytt med et annet CD-merke. Lese- og skrivekvaliteten varierer med kvaliteten på CD-ene du bruker.

Hvis en DVD-film ikke fyller hele skjermen

Sidene på en dobbeltsidig DVD-plate har forskjellige formater (standard eller widescreen). I widescreen-formatet får du svarte bånd øverst og nederst på skjermen. Hvis du vil bruke standardformatet, snur du platen og spiller den andre siden.

Hvis en DVD ikke kan avspilles med to skjermer

Hvis du bruker utvidet skrivebord (to skjermer), flytter du avspillingsvinduet til skjermen som er valgt som primærskjerm. Hvis du ikke bruker utvidet skrivebord, og begge skjermene er aktive, trykker du på One-Touch-knappen TV Now! øverst på tastaturet for å skifte til en av skjermene.

Hvis maskinen ikke finner Wordpad.exe etter at du har satt inn en CD

Maskinen forsøker å åpne en .doc-fil i WordPad, men finner ikke programfilen Wordpad.exe. Systemet viser en feilmelding og ber deg oppgi banen til programfilen. I dialogboksen skriver du C:\Programfiler\Tilbehør.

Skjermproblemer

Hvis skjermen er blank selv når datamaskinen er på

- Flytt musen eller bank lett på styreputen. Dette slår på skjermen hvis den har slått seg av automatisk.
- Hvis datamaskinen er kald, må du la den få varme opp.

Hvis det er vanskelig å lese fra skjermen

- Forsøk å sette skjermopløsningen til standardinnstillingen 1024 × 768 eller høyere, avhengig av maskinmodellen. Velg Start > Kontrollpanel > Utseende og temaer > Skjerm.
- Forsøk å endre størrelsen på skivebordsikonene og tekstene.

Hvis en ekstern skjerm ikke virker

- Kontrollér tilkoblingen.
- Det kan være at den eksterne skjermen ikke blir gjenkjent av systemet. I BIOS Setup-programmet kan du forsøke å sette Video Display Device til Both i System Devices-menyen.
- Hvis du bruker et fjernsynsapparat som er koblet til en eventuell S-Video-porten, må du aktivere TV-en.

Harddiskproblemer

Hvis harddisken på maskinen ikke starter

- Kontrollér at datamaskinen har strøm. Om nødvendig kobler du til strømadapteren og kontrollerer at den er koblet til en stikkontakt og kontakten på baksiden av datamaskinen.
- Ta ut harddisken og sett den inn igjen.

Hvis harddisken lager en summende eller hvinende lyd

- Sjekk om lyden kommer fra et annet sted, for eksempel fra en vifte eller en PC-kortstasjon.
- Ta umiddelbart en sikkerhets kopi av dataene på disken.

Hvis filene er ødelagt

- Åpne Min datamaskin og velg disken du vil skanne. Velg Fil> Egenskaper. På kategorien Verktøy velger du Kontroller og starter diskkontrollen.
- Kjør et virusskanneprogram.
- Om nødvendig kan du formatere harddisken og gjenopprette den opprinnelige programvaren ved hjelp av systemgjenopprettingsfunksjonen som beskrevet i kapitlet "Feilsøking" i denne håndboken.

Problemer med varme

Det er normalt at maskinen blir varm ved vanlig bruk.

Hvis datamaskinen blir unormalt varm

- Plassér alltid maskinen på et flatt underlag slik at luften kan strømme fritt rundt og under den.
- Kontrollér at luftspaltene under og på sidene av datamaskinen ikke er tildekket.
- Husk at spill og andre programmer som presser prosessorbruken opp mot 100 prosent, kan øke temperaturen.

Infrarødproblemer

Som standard er infrarødporten aktivert.

Hvis du har problemer med infrarød kommunikasjon

- Kontrollér at linjen mellom de to infrarødportene ikke er blokkert og at portene er vendt så rett mot hverandre som mulig. Infrarødporten er plassert foran på maskinen. Portene skal ikke være mer enn 1 meter fra hverandre.
- Kontrollér innstillingene i Enhetsbehandling:
 1. Velg Start > Kontrollpanel > Utseende og temaer > System.
 2. På Maskinvare-kategorien velger du Enhetsbehandling og utvider infrarødenhetene. Velg infrarødporten og kontrollér at enheten er aktivert.
- Pass på at kun ett program bruker infrarødporten.

Tastatur- og pekeenhet



Disse opplysningene gjelder både de innebygde enhetene samt eventuelle eksterne enheter.

Hvis det er vanskelig å styre pekeren

Justér pekerinnstillingene: Velg Start > Kontrollpanel > Skrivere og annen maskinvare > Mus.

Hvis styreputen ikke virker

- Trykk på på/av-knappen på styreputen for å slå av lampen.
- Ikke berør styreputen mens datamaskinen starter opp eller avslutter ventemodus. Hvis dette skjer, kan du prøve følgende: Trykk på en tast på tastaturet for å gjenopprette normal drift.

- Hvis en ekstern mus er tilkoblet, blir de innebygde pekeenhetene vanligvis deaktivert. Du kan endre denne innstillingen med BIOS Setup-programmet. Se "Konfigureremaskinen" i dette kapitlet.
- Start maskinen på nytt. Velg Start > Slå av datamaskinen > Start på nytt.

Problemer med ytelsen

Hvis styreputen flytter pekeren eller markøren mens du skriver

Trykk på på/av-knappen for styreputen for å slå den av mens du skriver.

Problemer med lokalnettverk (LAN)

Hvis det innbygde nettverkskortet ikke kobler seg til nettverket

- Kontrollér alle ledninger og tilkoblinger. Forsøk, om mulig, å koble deg til fra en annen nettverksstasjon.
- Kontrollér at nettverkskabelen er i kategori 3, 4 eller 5 for 10 Base-T, eller i kategori 5 for 100 Base-TX. Den maksimale kabellengden er 100 meter.
- Velg Start > Hjelp og støtte > og bruk feilsøkingsverktøyet for nettverk.
- Åpne Enhetsbehandling. Velg Start > Kontrollpanel > Utseende og temaer > System. Hvis nettverkskortet er deaktivert, prøver du å aktivere det. Hvis det har en konflikt, prøver du å deaktivere den andre enheten.

Hvis du ikke kan bla gjennom Andre maskiner eller nettverkssteder

Velg Start > Søk > Datamaskiner eller personer for å lete etter en maskin.

Hvis du ikke kan logge inn på Netware-servere

Hvis en Netware-server bruker IPX/SPX-protokollen, må du kanskje endre rammetypen (frame type) i samsvar med serverens rammetype. Kontakt nettverksadministratoren for flere opplysninger.

Hvis en nettverksforbindelse har dårlig responstid

Hvis nettverksforbindelsen bruker en proxyserver, kan du forsøke å aktivere alternativet for å omgå proxyserveren for lokale adresser. Du kan gjøre dette i kontrollpanelet, under egenskaper for nettverksforbindelse.

Minneproblemer

Hvis du får en melding om for lite minne

- Kontroller at det ikke er for lite ledig diskplass på stasjon C.
- Hvis MS-DOS-programmer får minneproblemer, bruker du feilsøkingsverktøyet for MS-DOS eller Applikasjoner og programvare i Windows Hjelp. Velg Start> Hjelp og støtte.
- Ikke alt minnet (RAM) i maskinen er tilgjengelig for å kjøre programmer. En bestemt del av minnet brukes til skjermminne. Størrelsen på skjermminnet vises i BIOS Setup-programmet.

Hvis du ikke får mer minne etter å ha installert en minnemodul

Kontrollér at datamaskinen bare bruker PC2100 DDR 266 MHz eller høyere minnemoduler (RAM).

Hvis maskinen piper, men ikke starter etter at du har installert minne

Du har installert en minnetype som ikke er kompatibel. Ta ut minnemodulen.

Modemproblemer

Hvis modemforbindelsen er langsom

- Støy på linjen kan føre til lavere overføringshastighet. Ta om nødvendig kontakt med telefonselskapet for å få rettet denne typen feil.
- Hvis du ringer utenlands, er linjestøy ofte et problem som det er vanskelig eller umulig å eliminere.
- Deaktivér eventuelt funksjonen Samtale venter. Kontakt telefonselskapet for opplysninger om hvordan dette gjøres. Samtale venter-tjenesten kan gi de samme symptomene som støy.
- Fjern ekstra tilkoblinger til linjen. Hvis det er mulig, kobler du direkte til veggkontakten.
- Prøv en annen telefonlinje, helst en som vanligvis brukes til telefaks eller modem.

Hvis modemmet ikke ringer eller ikke får summetonen

- Kontrollér alle ledninger og tilkoblinger.
- Koble en vanlig telefon til telefonlinjen og kontrollér at linjen virker.

- Kontroller at ingen andre bruker den samme telefonlinjen.
- Prøv en annen telefonlinje, helst en som vanligvis brukes til telefaks eller modem.
- Hvis du er utlandet, er det ikke sikkert at summetonen gjenkjennes av modemmet. Åpne Telefon- og modernalternativer i kontrollpanelet i Windows. Forsøk å deaktivere alternativet for å vente på summetone.

Hvis modemmet ringer feil

- Kontroller at du har valgt riktig telefonnummer, også eventuelle sifre for eksternt linje eller rikssamtale.
- Åpne Telefon- og modernalternativer i kontrollpanelet i Windows. Kontroller oppringingsalternativene og se etter duplisering av sifre for eksternt linje eller fjernvalgsamtale.
- Kontroller at nummeret du ringer ikke er opptatt.
- Hvis du er utlandet, er det ikke sikkert at summetonen gjenkjennes av modemmet. Åpne Telefon- og modernalternativer i kontrollpanelet i Windows. Forsøk å deaktivere alternativet for å vente på summetone.
- Deaktivér eventuelt funksjonen Samtale venter. Kontakt telefonselskapet for opplysninger om hvordan dette gjøres.

Hvis modemmet ringer, men ikke oppretter noen forbindelse

- Kontroller at du bruker en analog telefonlinje (2, 3 eller 4 ledninger). Du må ikke bruke en digital linje. Be om en datalinje hvis du er på hotell.
- Prøv en annen telefonlinje, helst en som vanligvis brukes til telefaks eller modem.
- Det kan være feil på modemmet i den andre enden. Prøv å ringe et annet modem.

Hvis modemmet ikke gjenkjennes

- Kontroller modemoppsettet. Åpne Telefon- og modemalternativer i kontrollpanelet i Windows. Kontroller COM-porten.
- Åpne Enhetsbehandling. Velg Start > Kontrollpanel > Utseende og temaer > System. Hvis modemmet er deaktivert, prøver du å aktivere det. Hvis det har en konflikt, prøver du å deaktivere den andre enheten.
- Hvis du kjører faksprogramvare som bruker faksklasse 2, prøver du å bruke klasse 1.

Hvis modemmet ringer, men du ikke hører lyd fra modemmet

- Hvis din modell har en lyddempingslampe, kontrollerer du at den er slått av. Hvis den er på, trykker du på lyddempingsknappen.
- Kontroller innstillingen for høyttalervolum.
- Åpne Telefon- og modemalternativer i kontrollpanelet i Windows. Velg modemmet og deretter Egenskaper. Kontroller voluminnstillingene på Modem-kategorien.

Hvis modemmet oppretter forbindelse, men overførte data er ødelagt

- Åpne Telefon- og modemalternativer i kontrollpanelet i Windows. Kontroller at pariteten, hastigheten, ordlengden og stoppbiteene er de samme for modemmet som sender og det som mottar.
- Prøv en annen telefonlinje eller ring et annet servernummer.

Hvis modemmet forårsaker en feilmelding

En streng med AT-kommandoer kan inneholde feil kommando. Hvis du har oppgitt kommandoer som ekstra innstillinger for modemmet i Kontrollpanel eller kommunikasjonsprogrammet, må du kontrollere kommandoene.

Hvis modemmet ikke sender en faks

- Hvis du kjører faksprogramvare med faksklasse 2, prøver du å bruke klasse 1.
- Lukk alle andre kommunikasjonsprogrammer.
- Hvis du fakser ved å skrive ut fra et program, må du kontrollere at du har valgt faksskriveren.
- Forsøk å slå av strømstyringsfunksjoner midlertidig.

Hvis for høy linjespenning oppdages

Kontrollér at du bruker en analog telefonlinje (2, 3 eller 4 ledninger). Du må ikke bruke en digital linje. Be om en datalinje hvis du er på hotell.

Hvis modemmet lager klikkelyder, men ikke oppretter noen forbindelse

- Kontrollér at du bruker en analog telefonlinje (2, 3 eller 4 ledninger). Du må ikke bruke en digital linje. Be om en datalinje hvis du er på hotell.
- Kontrollér alle ledninger og tilkoblinger.

Problemer med PC-kort (PCMCIA)

Hvis maskinen ikke gjenkjenner et PC-kort

- Ta ut PC-kortet og sett det inn igjen.
- Start maskinen på nytt. Velg Start > Slå av datamaskinen > Start på nytt.
- Prøv kortet i en annen maskin for å se om det fungerer som det skal.
- Zoomed Video støttes ikke.
- Hvis kortet krever IRQ, må du kontrollere at det finnes en ledig IRQ. Åpne Enhetsbehandling. Velg Start > Kontrollpanel > Utseende og temaer > System.

Hvis et nettverks-PC-kort slutter å fungere

- Kortet kan ha blitt tilbakestilt av ventemodus eller det kan være slått av. Avslutt alle programmer. Ta ut kortet og sett det inn igjen.
- Kontrollér innstillingene i kontrollpanelet i Windows.

Hvis et PC-kortmodem ikke virker

Deaktivér det interne modemmet:

1. Åpne Enhetsbehandling. Velg Start > Kontrollpanel > Utseende og temaer > System.
2. Velg Modemer for å vise gjeldende modemenheter.
3. Velg det interne modemmet og velg deretter alternativet for å deaktivere det.

Problemer med ytelsen

Hvis datamaskinen tar pauser eller kjører tregt

- Dette kan være normalt for Windows. Bakgrunnsbehandling kan påvirke responstiden.
- Enkelte bakgrunnsoperasjoner (som virusskanning) kan påvirke ytelsen.
- Trykk på **ctrl+alt+del** og bruk Oppgavebehandling for å se om det er et program som ikke svarer.
- Start maskinen på nytt. Velg Start > Slå av datamaskinen > Start på nytt.
- Enkelte filbehandlere reagerer langsomt ved behandling av grafikk eller ved venting på tidsutkobling av avbrutte nettverksforbindelser.
- Hvis harddisken i maskinen brukes ofte (vises av harddisklampen foran på datamaskinen) mens datamaskinen ser ut til å ha pause eller kjører langsomt, bruker sannsynligvis Windows mye tid på å skrive til vekslefilen (swap-filen) på harddisken. Hvis dette skjer ofte, bør du vurdere å installere mer minne.
- Kontrollér hvor mye ledig plass det er på disken. Slett midlertidige og unødvendige filer.

Hvis datamaskinen ikke reagerer på kommandoer

- Trykk på **ctrl+alt+del** og bruk Oppgavebehandling for å avslutte programmet som ikke svarer.
- Trykk på strømknappen i minst fire sekunder for å slå av og tilbakestille datamaskinen. Du vil miste eventuelle data som du ikke har lagret. Trykk deretter på strømknappen for å slå på datamaskinen igjen.
- Hvis ingenting skjer, stikker du spissen av en binders inn i tilbakestillingsknappen på undersiden av datamaskinen. Trykk deretter på strømknappen for å slå på datamaskinen igjen.
- For å unngå at maskinen henger trykker du ikke på One-Touch-knappen TV Now! mens du bruker grafikkintensive programmer. Du bør heller ikke slå av maskinen eller la den gå i ventemodus mens slike programmer kjører.

Problemer med strøm og batterier

Hvis datamaskinen slår seg av rett etter at den er slått på

Det er sannsynligvis veldig lite strøm på batteriet. Koble til strømadapteren eller sett inn et oppladet batteri.

Hvis datamaskinen piper

Datamaskinen piper eller viser en varselmelding når det er lite batteristrøm. Lagre arbeidet, avslutt Windows umiddelbart og sett inn et oppladet batteri eller koble til strømadapteren.

Hvis batteriet ikke lades

- Kontroller at strømadapteren er koblet riktig til stikkontakten og datamaskinen, og at batterladelampen på maskinen lyser.
- Hvis du bruker en skjøteledning, kobler du strømadapteren fra skjøteledningen og direkte til et vegguttak.
- Kontroller at batteriet er riktig satt inn og låst på plass.
- Bruk kun strømadapteren som ble levert med datamaskinen (eller en annen godkjent adapter som tilfredsstiller datamaskinens krav til strøm). *Ikke* bruk en 60 watt, 3,16 amp adapter.
- Flytt datamaskinen vekk fra eventuelle varmekilder. Koble fra strømadapteren og la batteriet avkjøles. Hvis batteriet blir for varmt, vil det ikke lades skikkelig.
- Forsøk, hvis mulig, et annet batteri og en annen strømadapter.

Hvis batteriet blir raskt utladet

- Reduser strømforbruket ved hjelp av forslagene i kapitlet "Batterier og strømstyring" i denne håndboken.
- Hvis du kjører et program med funksjon for automatisk lagring (som Microsoft Word), deaktiverer du denne funksjonen eller øker det angitte tidsrommet mellom lagringene for å redusere bruken av harddisken.
- Hvis driftstiden har blitt gradvis kortere og batteriet er mer enn ett eller to år gammelt, må du kanskje bytte ut batteriet.
- Utstrakt bruk av modem kan påvirke batteriets driftstid.
- Bruk av PC-kort kan påvirke batteriets driftstid.
- Test batteriet hver tredje måned.

Hvis gjenværende driftstid for batteriet ikke vises riktig

Gjenværende driftstid er et anslag, ikke en nøyaktig verdi, og det er basert på hvor mye strøm datamaskinen bruker i øyeblikket. Verdien er derfor avhengig av hva du gjør i øyeblikket, og forutsetter at du kommer til å fortsette å bruke like mye strøm helt til batteriet er tomt. Så hvis du kontrollerer gjenværende tid mens datamaskinen utfører en oppgave som krever mye strøm (som lesing fra en CD eller DVD), vil verdien sannsynligvis vise mindre gjenværende tid enn du egentlig har, fordi du senere trolig vil gå over til oppgaver som krever mindre strøm.

Hvis maskinen ikke går i ventemodus når den skal

- Hvis du er tilkoblet en annen datamaskin, settes ikke maskinen i ventemodus så lenge forbindelsen er aktiv.
- Hvis maskinen utfører en oppgave, venter den vanligvis til oppgaven er avsluttet før den går i ventemodus.

Hvis maskinen ikke går i dvalemodus når den skal

- Kontrollér at dvalemodus er aktivert. I Kontrollpanel åpner du Strømalternativer og velger kategorien Dvalemodus.
- Kontrollér kategorien Strømoppsett. Pass på at tidsavbruddene for Sett i dvalemodus ikke er satt til Aldri under Går på strøm og Kjører på batterier.

Problemer med utskrift



Du vil vanligvis kunne løse de fleste problemene med utskrift ved hjelp av feilsøkingsverktøyet for utskrift i Windows Hjelp. Velg Start> Hjelp og støtte.

Hvis en seriell eller parallellskriver ikke skriver ut

- Kontrollér at skriveren er slått på og at det er papir i den.
- Kontrollér at du bruker riktig skriverkabel eller kabeladapter, og at kablet er koblet til i begge ender.
- Kontrollér om det er feil på skriveren.

Hvis venstre kant på utskriften mangler

Noen programmer fungerer ikke riktig sammen med 600 dpi-skrivere. Hvis du bruker en slik skriver, kan du prøve å velge en kompatibel skriverdriver for en 300 dpi-skriver.

Hvis du ikke kan skrive ut med en infrarøds skriver

- Kontrollér at linjen mellom de to infrarødpportene ikke er blokkert og at portene er vendt så rett mot hverandre som mulig. Infrarødpporten er plassert foran på maskinen. Portene skal ikke være mer enn 1 meter fra hverandre.
- Kontrollér at skriveren er slått på og at det er papir i den.
- Kontrollér om det er feil på skriveren.

Kontrollér at Windows kjører, ellers vil ikke infrarød utskrift være tilgjengelig.

Problemer med serielle og parallelle enheter og USB-enheter

Hvis en seriell mus ikke fungerer

- Kontroller at du har fulgt produsentens installeringsveiledning og at du har installert musen riktig. Hvis ikke, gjentar du installeringsprosedyren.
- Kontroller porttilkoblingen.
- Start maskinen på nytt. Velg Start > Slå av datamaskinen > Start på nytt.
- Kontroller innstillingene for musen i kontrollpanelet i Windows. Velg Start > Kontrollpanel > Skrivere og annen maskinvare > Mus.
- Bruk en mus som kobles til USB-porten.
- Kontroller portinnstillingene i kontrollpanelet i Windows. Åpne kategorien Enhetsbehandling og velg Porter (COM og LPT).

Hvis et serielt modem ikke fungerer

- Kontroller porttilkoblingen.
- Bruk feilsøkingsverktøyet for modem i Windows Hjelp. Velg Start > Hjelp og støtte.
- Åpne Telefon- og modemalternativer i kontrollpanelet i Windows, og kontroller modeminnstillingene.
- Deaktiver det interne modemmet:
 1. Åpne Enhetsbehandling. Velg Start > Kontrollpanel > Utseende og temaer > System.
 2. Velg Modemer for å vise gjeldende modemenheter.
 3. Velg det interne modemmet og velg deretter alternativet for å deaktivere det.
- Kontroller portinnstillingene i kontrollpanelet i Windows. Åpne kategorien Enhetsbehandling og velg Porter (COM og LPT).

Hvis serieporten eller parallellporten ikke virker

- Kontroller porttilkoblingen.
- Kontroller portinnstillingene i kontrollpanelet i Windows. Åpne kategorien Enhetsbehandling og velg Porter (COM og LPT).

Hvis USB-porten ikke virker

- Kontroller leverandøren av den eksterne enheten for å få tak i de nyeste USB-driverne.
- Kontroller portinnstillingene i kontrollpanelet i Windows. Åpne kategorien Enhetsbehandling og velg deretter Universal Serial Bus-kontroller.

Problemer med oppstart

Hvis maskinen ikke reagerer når du slår den på

- Koble til strømadapteren.
- Tilbakestill maskinen ved å stikke spissen av en binders inn i tilbakestillingsknappen på undersiden av datamaskinen. Trykk deretter på strømknappen for å slå på datamaskinen.
- Hvis datamaskinen fremdeles ikke reagerer, tar du ut batteriet og strømadapteren, tar ut alle PC-kort og kobler eventuelt datamaskinen fra portreplikatoren. Deretter setter du inn igjen strømadapteren og tilbakestiller datamaskinen med tilbakestillingsknappen.

Hvis datamaskinen ikke starter når den kjøres på batteristrøm

- Kontroller at batteriet er riktig installert og fulladet. Ta ut batteriet og kontroller ladenivået ved å trykke på platen på siden av batteriet. Lampene viser strømnivået.
- Forsøk om mulig med et annet batteri.

Hvis datamaskinen ikke starter fra diskettstasjonen

- Kontroller at diskettstasjonen er valgt som oppstarts-enhet. Se kapitlet "Grunnleggende bruk" i denne håndboken.
- Hvis du bruker en USB-diskettstasjon, kontrollerer du at Legacy USB Support (Støtte for eldre USB) er aktivert i BIOS Setup-programmet. Hvis maskinen også har en innebygget diskettstasjon, bruker du menyen Boot (Oppstart) i BIOS Setup-programmet for å kontrollere at USB-diskettstasjonen er den første enheten under Removable Drive (Uttakbar stasjon).

Hvis datamaskinen slutter å reagere etter oppstart

Kontroller om du er koblet til et TCP/IP-nettverk uten DHCP-server. Dette kan gi lange forsinkelser ved oppstart når DHCP er aktivert. Ta kontakt med nettverksadministratoren for å få riktig TCP/IP-konfigurasjon.

Hvis maskinen bruker lang tid på å avslutte ventemodus

Det kan ta et minutt eller mer å starte opp maskinen igjen hvis den har et nettverkskort installert. Mens operativsystemet laster inn drivere og kontrollerer maskinvare og nettverksforbindelser, vil du se en blinkende markør på skjermen. Når maskinvaren er initialisert på nytt, vises skrivebordet i Windows.

Problemer med trådløs forbindelse

Hvis du har problemer med trådløs kommunikasjon (802.11)

- Kontroller at indikatorlampen for trådløs kommunikasjon er på.
- Kontroller at du bruker riktig SSID og kanalinnstillinger.
- Sørg for at du er innenfor rekkevidden til et aksesspunkt (for en infrastrukturforbindelse) eller en annen trådløs datamaskin (for en ad hoc-forbindelse).
- Hvis du logger inn på et 802.11-nettverk via et aksesspunkt, men likevel ikke kan koble deg til nettverksressurser, kan årsaken være at maskinen ikke har blitt tildelt en IP-adresse. Hvis adressemasken (subnet mask) for den trådløse forbindelsen er 255.255.000.000, har ikke nettverksserveren tildelt maskinen din en IP-adresse. Du må fornye IP-adressen for nettverket. Hvis fornying av IP-adressen ikke løser problemet, må du kanskje starte aksesspunktet på nytt.
- Hvis du vil endre SSID til en annen verdi for å koble deg til et annet aksesspunkt, eller vil endre fra infrastruktur-modus til ad-hoc-modus, må du først fornye IP-adressen for Internett.
- Se "Problemer med lokalnettverk (LAN)" i dette kapitlet.

Hvis du har problemer med å koble deg til en annen datamaskin i Andre maskiner eller Mine nettverkssteder

- Vent noen minutter og trykk så på **F5** for å oppdatere listen over datamaskiner på nettverket.
- Velg Start > Søk > Datamaskiner eller personer for å lete etter maskinen.

Hvis du ikke kan koble deg til en bestemt datamaskin på nettverket

- Kontrollér at datamaskinen er riktig koblet til nettverket.
- Kontrollér at TCP/IP-innstillingene er riktig for nettverket. Velg Start > Kontrollpanel > Nettverkstilkoblinger.

Hvis du kan koble til, men nettverket er tregt

- Kontrollér om du er i et område som er dekket av flere trådløse nettverk. Nettverkene kan forstyrre hverandre.
- Flytt nærmere aksesspunktet (for en infrastrukturforbindelse) eller en annen trådløs datamaskin (for en ad hoc-forbindelse). Du kan være for langt unna for en høyhastighetsforbindelse.

Konfigureremaskinen

Med BIOS Setup-programmet kan bestemmer du hvordan mange av funksjonene i maskinen skal virke.

Kjøre BIOS Setup-programmet

Med BIOS Setup-programmet (BIOS = Basic Input and Output System) kan du endre systemkonfigurasjonen og tilpasse datamaskinen til dine behov.

Innstillingene i BIOS Setup styrer maskinvaren og vil derfor ha stor innvirkning på hvordan datamaskinen virker.

1. Velg Start > Slå av datamaskinen > Start på nytt.
2. Når logovinduet vises, trykker du på **F2** for å åpne BIOS Setup.
3. Pekeenhetene er ikke aktivert i BIOS Setup, derfor må du bruke tastaturet til å navigere i programmet:
 - Trykk på **pil venstre** og **pil høyre** for å flytte mellom menyer.
 - Trykk på **pil opp** og **pil ned** for å flytte mellom parameterne i menyer.
 - Trykk på **+** eller **-** for å gå gjennom verdiene til gjeldende parameter, eller trykk på **enter** for å endre en innstilling.
4. Når du har valgt innstillingene du ønsker, trykker du på **F10** eller bruker Exit-menyen for å avslutte BIOS Setup-programmet.
5. Hvis de nye innstillingene forårsaker konflikter mellom enheter under omstart, blir du bedt om å kjøre BIOS Setup på nytt. Innstillingene som har konflikter, vil være merket.

Tabellene nedenfor beskriver innstillingene i gjeldende BIOS-versjon ved utgivelse. Hvis du har en annen versjon av BIOS, kan innstillingene være litt forskjellige fra dem som vises her.

Main-menyen

Innstilling	Beskrivelse	Standard-innstilling
BIOS Revision	Viser gjeldende BIOS-versjon.	Gjenkjennes automatisk
System Time (Systemklokkeslett)	Angir klokkeslettet i 24-timers format. Verdiene som angis, trer i kraft umiddelbart.	
System Date (Systemdato)	Angir datoen i formatet dd/mm/åå (bortsett fra engelsk versjon, der formatet er mm/dd/åå).	
Norsk	Angir språk for BIOS Setup.	Gjenkjennes automatisk
Internal Hard Disk (Intern harddisk)	Angir harddisktype og forskjellige parametere.	Gjenkjennes automatisk
UMA Video Memory (UMA-skjerminne)	Angir hvor mye av det totale minnet (RAM) som er tildelt til skjermen.	Auto
Memory	Viser størrelsen på tilleggsminnet.	Gjenkjennes automatisk
Serial Number (Serienummer)	Viser serienummeret som finnes på baksiden av enheten.	Gjenkjennes automatisk
Service ID	Viser et ID-nummer som brukes ved reparasjoner.	Gjenkjennes automatisk
UUID (UUID)	Viser verdien til 16-bytes UUID-en (Universally Unique ID) som 32 heksadesimale tegn.	Gjenkjennes automatisk
MAC Address (MAC-adresse)	Viser MAC-nettverksadressen på det interne (kablede) nettverket.	Gjenkjennes automatisk

System Devices-meny

Innstilling	Beskrivelse	Standard- innstilling
Video Display Device (Skjermenhet)	Angir om den innebygde skjermen automatisk skal bytte over til ekstern skjerm hvis det oppdages en.	Auto
External Pointing Device (Ekstern pekeenhet)	Deaktiverer interne pekeenheter når det kobles til en ekstern pekeenhet.	Auto
Legacy USB Support (Støtte for eldre USB)	Aktiverer BIOS-støtte for USB-mus, -tastatur og -diskettstasjon under oppstart.	Enabled (aktivert)
Wake On LAN from Power Off (Vekking fra LAN hvis avslått)	Gjør at du kan slå på maskinen via nettverkskortet. Hvis dette alternativet er aktivert, bruker datamaskinen mer strøm når den er avslått.	Disabled (deaktivert)

Security-meny

Innstilling	Beskrivelse	Standard-innstilling
User Password Is (Brukerpassordet er)	Viser om det er definert brukerpassord.	Blank
Administrator Password Is (Administratorpassordet er)	Viser om det er definert administratorpassord.	Blank
Set User Password (Bestemme brukerpassord)	Trykk på enter for å definere, endre eller slette brukerpassord. Passord kan ikke inneholde mer enn 8 tegn (0-9, A-Z), og det kan ikke inneholde spesialtegn eller aksenttegn.	Enter (Legg inn)
Set Administrator Password (Bestemme administratorpassord)	Trykk på enter for å definere, endre eller slette administratorpassord som beskytter BIOS Setup-innstillingene. Passord kan ikke inneholde mer enn 8 tegn (0-9, A-Z), og det kan ikke inneholde spesialtegn eller aksenttegn.	Enter (Legg inn)
Require Password on Boot (Krev passord ved oppstart)	Angir om passordet må oppgis når datamaskinen starter opp. Administratorpassord kreves for å gjøre endringer.	Disabled (deaktivert)
Internal hard drive lock (Låsing av intern harddisk)	Hvis oppstartpassord (boot) er valgt, kodes gjeldende brukerpassord (eller administratorpassord hvis bare det er satt) på harddisken.	Disabled (deaktivert)

Boot-meny

Innstilling	Beskrivelse	Standard- innstilling
Harddisk +Removable Devices (Uttakbare enheter) CD-ROM Drive (CD-stasjon) Built-in LAN (Innebygd nettverkskort)	Viser rekkefølgen på oppstarts-enhetene. Flytt enhetene i listen for å endre rekkefølgen. Hvis datamaskinen har flere enheter i en kategori, kan du velge den som skal skannes. Med innbygd nettverkskort kan maskinen starte fra nettverksserveren.	1. Harddisk 2. Removable devices (Uttakbare enheter) 3. CD-ROM Drive 4. Built-in LAN (Innebygd nettverkskort)

Exit-menyen

Innstilling	Beskrivelse	Standard- innstilling
Save Changes and Exit (Lagre endringer og avslutt)	Lagrer Setup-endringer, avslutter og omstarter maskinen.	
Discard Changes and Exit (Opphev endringer og avslutt)	Forkaster Setup-endringer etter siste lagring, avslutter og omstarter maskinen. Påvirker ikke endringer av passord, dato eller klokkeslett.	
Get Default Values (Hent standardverdier)	Gjenoppretter alle standardverdier. Avslutter ikke BIOS Setup. Påvirker ikke endringer av passord, dato eller klokkeslett.	

Oppdatere programvare og drivere via Internett

Du kan laste ned oppdatert programvare og drivere for maskinen. Flere opplysninger finner du på <http://www.hp.com/support>.

Bruke systemgjenoppretting

Du kan gjenopprette systemet på flere måter. Med CD-ene for systemgjenoppretting (System Restore) og operativsystem-CD-ene kan du gjenopprette eller reparere maskinen uten å miste dataene dine. Med operativsystem-CD-ene kan du også reinstallere systemprogramvaren som ble levert sammen med maskinen.



Best resultat får du ved å bruke fremgangsmåtene nedenfor *i den rekkefølgen de er beskrevet.*

Beskytte dataene

Hvis du installerer ny programvare eller nye enheter på maskinen, kan det føre til at systemet blir ustabil. For å ta vare på dokumentene dine bør du lagre personlige dokumenter i mappen Mine dokumenter, og sikkerhetskopiere innholdet i mappen med jevne mellomrom. Du bør også lage gjenopprettingspunkter.

Maskinen lager gjenopprettingspunkter daglig etter hvert som du endrer dine personlige innstillinger. Maskinen kan også lage gjenopprettingspunkter når du legger til nye programmer eller enheter. Du bør med jevne mellomrom lage dine egne gjenopprettingspunkter når maskinen fungerer slik du ønsker, og før du installerer nye programmer eller enheter. På den måten kan du gå tilbake til gjenopprettingspunktet hvis det skulle oppstå problemer.

Slik lager du et gjenopprettingspunkt:

1. Velg Start > Hjelp og støtte. Velg oppgaven Bruke Verktøy til å vise datamaskininformasjon og analyseproblemer. Velg Systemgjenoppretting. Vinduet Systemgjenoppretting vises.
2. Følg veiledningen på skjermen for å opprette et gjenopprettingspunkt.

Slik gjenoppretter du maskinen til et tidligere tidspunkt da maskinen fungerte som den skulle:

1. Velg Start > Hjelp og støtte > Verktøy > Systemgjenoppretting.
2. Følg veiledningen på skjermen for å gjenopprette maskinen.

Reparere operativsystemet

For å reparere operativsystemet uten å slette dine personlige data, bruker du Windows operativsystem-CD-en som ble levert sammen med maskinen:

1. Koble maskinen til strømmettet og slå på maskinen.
2. Sett straks operativsystem-CD-en inn i maskinen.
3. Hold nede strømknappen i 5 sekunder for å slå av maskinen.
4. Trykk på strømknappen for å slå på datamaskinen.
5. Når ledeteksten vises trykker du på en tast for å starte maskinen fra CD-en. Etter noen få minutter vises vinduet Velkommen til installasjonsprogrammet.
6. Trykk på **enter** for å fortsette. Vinduet med lisensavtalen vises.
7. Trykk på **F8** for å godta avtalen og fortsette. Installeringsvinduet vises.
8. Trykk på **E** for å reparere den valgte Windows-installasjonen. Repareringen starter. Denne prosessen kan ta 1-2 timer. Maskinen starter Windows på nytt etter at repareringen er fullført.

Installere operativsystemet på nytt

Hvis du ikke klarer å reparere maskinen, kan det være en løsning å installere operativsystemet på nytt.



ADVARSEL: Du vil miste personlige data og programvare som du har installert på maskinen, når du installerer operativsystemet på nytt. Du bør derfor ta sikkerhetskopier av alle personlige data, for eksempel mappen Mine dokumenter, før du installerer operativsystemet på nytt. I Hjelp og støtte finner du flere opplysninger om hvordan du lager sikkerhetskopier.

Slik installerer du operativsystemet på nytt:

1. Koble maskinen til strømmettet og slå på maskinen.
2. Sett straks operativsystem-CD-en inn i maskinen.
3. Hold nede strømknappen i 5 sekunder for å slå av maskinen.
4. Trykk på strømknappen for å slå på datamaskinen.
5. Når ledeteksten vises trykker du på en tast for å starte maskinen fra CD-en. Etter noen få minutter vises vinduet Velkommen til installasjonsprogrammet.
6. Trykk på **enter** for å fortsette. Vinduet med lisensavtalen vises.
7. Trykk på **F8** for å godta avtalen og fortsette. Installeringsvinduet vises.
8. Trykk på **esc** for å installere operativsystemet på nytt uten å reparere.
9. Trykk **enter** for å sette opp operativsystemet.
10. Trykk på **I** for å fortsette installasjonen med denne partisjonen.
11. Velg Formater partisjonen med NTFS-filsystem (Hurtig) og trykk på **enter**. Det vises en advarsel om at formateringen vil slette alle gjeldende filer.
12. Trykk på **F** for å formatere stasjonen. Installeringen starter. Denne prosessen kan ta 1-2 timer. Maskinen starter Windows på nytt etter at repareringen er fullført.



Når du blir bedt om å oppgi produkt nøkkelen, oppgir du nummeret som du finner på Microsofts ekthetsertifikat (Certificate of Authenticity) på undersiden av maskinen.

Installere drivere på nytt

Etter at operativsystemet er installert på nytt, må du også installere driverne på nytt.

For å installere driverne på nytt bruker du CD-en Driver Recovery (Gjenoppretting av drivere) som ble levert sammen med maskinen:

1. Mens Windows kjører setter du CD-en Driver Recovery inn i den optiske stasjonen.
2. Hvis du ikke har autokjør aktivert, velger du Start > Kjør. Deretter skriver du D:\SWSETUP\APPINSTL\SETUP.EXE (der D er stasjonsbokstaven for den optiske stasjonen).
3. Følg veiledningen på skjermen for å installere driverne.

Etter at driverne er installert på nytt må du installere eventuell annen programvare som du ønsker å bruke på maskinen. Følg installasjonsveiledningene som leveres sammen med programvaren.

Beskytte dataene

Hvis du installerer ny programvare eller nye enheter på maskinen, kan det føre til at systemet blir ustabil. For å ta vare på dokumentene dine bør du lagre personlige dokumenter i mappen Mine dokumenter, og sikkerhetskopiere innholdet i mappen med jevne mellomrom. Du bør også lage gjenopprettingspunkter.

Maskinen lager gjenopprettingspunkter daglig etter hvert som du endrer dine personlige innstillinger. Maskinen kan også lage gjenopprettingspunkter når du legger til nye programmer eller enheter. Du bør med jevne mellomrom lage dine egne gjenopprettingspunkter når maskinen fungerer slik du ønsker, og før du installerer nye programmer eller enheter. På den måten kan du gå tilbake til gjenopprettingspunktet hvis det skulle oppstå problemer.

Slik lager du et gjenopprettingspunkt:

1. Velg Start > Hjelp og støtte. Velg oppgaven Bruke Verktøy til å vise datamaskininformasjon og analyseproblemer. Velg Systemgjenoppretting. Vinduet Systemgjenoppretting vises.
2. Følg veiledningen på skjermen for å opprette et gjenopprettingspunkt.

Slik gjenoppretter du maskinen til et tidligere tidspunkt da maskinen fungerte som den skulle:

1. Velg Start > Hjelp og støtte > Verktøy > Systemgjenoppretting.
2. Følg veiledningen på skjermen for å gjenopprette maskinen.

Reparere operativsystemet

For å reparere operativsystemet uten å slette dine personlige data, bruker du Microsoft operativsystem-CD-en som ble levert sammen med maskinen: CD-en inneholder følgende operativsystemer:

- Microsoft Windows XP Home eller Pro (avhengig av konfigurasjon)
- Nyeste servicepack

Slik reparerer du operativsystemet:

1. Koble maskinen til strømmettet og slå på maskinen.
2. Sett straks operativsystem-CD-en inn i maskinen.
3. Trykk på og hold nede strømknappen i 5 sekunder for å slå av maskinen.
4. Trykk på strømknappen for å slå på datamaskinen.
5. Når ledeteksten vises trykker du på en tast for å starte maskinen fra CD-en. Etter noen få minutter vises vinduet Velkommen til installasjonsprogrammet.
6. Trykk på **enter** for å fortsette. Vinduet med lisensavtalen vises.

7. Trykk på **F8** for å godta avtalen og fortsette. Du ser installeringsvinduet.
8. Trykk på **E** for å reparere den valgte Windows-installasjonen. Repareringen starter. Denne prosessen tar mellom 1 og 2 timer. Maskinen starter Windows på nytt etter at repareringen er fullført.

Installere operativsystemet på nytt

Hvis du ikke klarer å reparere maskinen, kan det være en løsning å installere operativsystemet på nytt.



ADVARSEL: Du vil miste personlige data og programvare som du har installert på maskinen, når du installerer operativsystemet på nytt. Du bør derfor ta sikkerhetskopier av alle personlige data, for eksempel mappen Mine dokumenter, før du installerer operativsystemet på nytt. I Hjelp og støtte finner du flere opplysninger om hvordan du lager sikkerhetskopier.

Slik installerer du operativsystemet på nytt:

1. Koble maskinen til strømmettet og slå på maskinen.
2. Sett straks operativsystem-CD-en inn i maskinen.
3. Trykk på og hold nede strømknappen i 5 sekunder for å slå av maskinen.
4. Trykk på strømknappen for å slå på datamaskinen.
5. Når du ser ledeteksten, trykker du på en tast for å starte maskinen fra CD-en. Etter noen få minutter vises vinduet Velkommen til installasjonsprogrammet.
6. Trykk på **enter** for å fortsette. Vinduet med lisensavtalen vises.
7. Trykk på **F8** for å godta avtalen og fortsette. Installeringsvinduet vises.
8. Trykk på **esc** for å installere operativsystemet på nytt uten å reparere.
9. Trykk **enter** for å sette opp operativsystemet.
10. Trykk på **I** for å fortsette installasjonen med denne partisjonen.

11. Velg Formater partisjonen med NTFS-filsystem (Hurtig) og trykk på **enter**. Det vises en advarsel om at formateringen vil slette alle gjeldende filer.
12. Trykk på **F** for å formatere stasjonen. Installeringen starter. Denne prosessen tar mellom 1 og 2 timer. Maskinen starter Windows på nytt etter at repareringen er fullført.



Når du blir bedt om å oppgi produkt nøkkelen, oppgir du nummeret som du finner på Microsofts ekthetssertifikat (Certificate of Authenticity) på undersiden av maskinen.

Installere drivere på nytt

Etter at operativsystemet er installert på nytt, må du også installere driverne på nytt. Bruk CD-en *Driver Recovery* sammen med operativsystem-CD-en for å oppdatere alle drivere og gjenopprette all programvare på maskinen.

Slik installerer du drivere på nytt:

1. Mens Windows kjører setter du CD-en *Driver Recovery* inn i den optiske stasjonen.
2. Hvis du ikke har autokjør aktivert, velger du Start > Kjør. Deretter skriver du D:\SWSETUP\APPINSTL\SETUP.EXE (der D er stasjonsbokstaven for den optiske stasjonen).
3. Velg driver(e) eller program fra *Driver Recovery*-menyen.
4. Velg Neste for å fullføre installeringen.

Gjenopprette dataprogrammer

Etter at driverne er installert på nytt må du installere eventuell annen programvare som du ønsker å bruke på maskinen. Bruk CD-en *Application Recovery* og tredjeparts-CD-er for å installere eller gjenopprette dataprogrammer. Følg installasjonsveiledningene som leveres sammen med programvaren.

Register

1394-kontakt

koble til 5–6

plassering 1–3

A

Alt Gr 2–9

antivirusprogramvare 2–15

AT-kommandoer 4–4

B

baksiden, komponenter 1–3

batterier

automatisk strømsparing 3–2

batterivarsel 3–4

feilsøking 6–16

forlenge levetiden 3–5

gjenvinning 3–7

kvitte seg med 3–7

lade 3–5

lage strømpoppsett 3–3

plassering 1–2

sette inn 1–7

sjekke batteristatus 1–5, 3–3

spare strøm manuelt 3–3

statuslamper 1–5

utløser 1–4

batteristatuslamper 3–3

batteristrøm

batterivarsel 3–4

kontrollere status 3–3

batterivarsel 3–4

beskytte

data 2–17

harddisk 2–16

beskytte data 2–17, 6–33

BIOS Setup-programmet 6–25

blackout-perioder, modem 4–3

bruke BIOS Setup-program 6–25

bytte visning, ekstern skjerm 5–5

C

CardBus-spor, plassering 1–3

CD-stasjon

feilsøking 6–3

kopiere/lage CD-er 2–12

plassering 1–2

sette inn CD 2–10

ta ut CD 2–10

D

diskettstasjon, plassering 1–3

drivere

installere på nytt 6–36

dvalemodus 2–2

DVD-stasjon
feilsøking 6–3
lage dataplate 2–12
lage filmplate 2–12
plassering 1–2
sette inn DVD 2–10
spille av filmer 2–11
ta ut DVD 2–10
velge sonekode 2–11

E

ekstern skjerm
 bytte visning 5–5
 justere innstillinger 5–5
 kontaktplasseringer 1–3
endre oppstartstasjon 2–3

F

feilsøking
 batterier 6–16
 CD-stasjon 6–3
 DVD-stasjon 6–3
 harddisk 6–5
 infrarød 6–7
 LAN 6–8
 lyd 6–2
 minne (RAM) 6–9
 modem 6–10
 oppstart 6–21
 parallell 6–21
 PC-kort 6–14
 seriell 6–20
 skjerm 6–4
 skrive ut 6–19
 strøm 6–16
 tastatur 6–7

 trådløs 6–23

 USB 6–21

 varme 6–6

Fn-taster 2–6

fremside, komponenter 1–2

funksjonstaster 2–6

G

gjenopprette programvare 6–36

H

harddisk

 aktivitetslampe 1–5

 beskytte 2–16

 erstatte 5–11

 feilsøking 6–5

 holder 5–12

 klargjøre ny 5–13

 låse 2–15

 plassering 1–2, 1–4

holder, harddisk 5–12

hurtigtaster 2–6

I

infrarødport

 bruke 5–7

 feilsøking 6–7

 koble til en enhet 5–7

 overføre filer 5–8

 plassering 1–2

innstillinger, BIOS 6–25

installere på nytt

 operativsystem 6–35

 programvare 6–36

installere programvare

 på nytt 6–30

J

justere

lyd 2–6

lysstyrke 2–6

skjermopløsning 5–5

K

kabelåspor 1–3

klikkeknapper 1–2

knapper

klikk 1–2

One-Touch 1–2, 2–7

på/av (på styrepute) 1–2

strøm 1–2, 1–10

tilbakestill 1–4

trådløs på/av 1–2

TV Now! One-Touch 5–5

koble til

1394-enhet 5–6

eksterne enheter 5–1

lokalnett (LAN) 4–5

lydenhet 5–3

strøm 1–8

telefonlinje 1–9

trådløst nettverk 4–6

komponenter

på baksiden 1–3

på fremsiden 1–2

på høyre side 1–2

på venstre side 1–3

statuslamper 1–1

tastaturstatuslamper 1–2

undersiden 1–4

komponenter på høyre side 1–2

komponenter på undersiden 1–4

konfigurere

maskin 6–25

modem 4–4

kontakter

1394 1–3

ekstern skjerm 1–3

infrarød 1–2

LPT1 (parallell) 1–3

lyd 1–3

RJ-11 (modem) 1–3

RJ-45 (nettverk) 1–3

seriell port (COM1) 1–3

sikkerhet 1–3

S-Video-utgang 1–3

USB 1–3

L

lade batteriet 3–5

LAN

feilsøking 6–8

koble til 4–5

lyd

dempeknapp 1–3

feilsøking 6–2

justere volum 2–6

koble til enhet 5–3

kontakt plassering 1–3

kontakt plasseringer 5–3

volumkontroll, plassering 1–3

lysstyrke, justere 2–6

låse harddisken 2–15

M

maskinkomponenter
 på baksiden 1–3
 på fremsiden 1–2
 på høyre side 1–2
 på venstre side 1–3
 statuslamper 1–5
 undersiden 1–4

mini-PCI-deksel 1–4

minne (RAM)

 deksel 1–4
 feilsøking 6–9
 sette inn 5–9
 ta ut 5–10

modem

 AT-kommandoer 4–4
 blackout-perioder 4–3
 feilsøking 6–10
 innstillinger 4–4

N

nettverkskontakt, plassering 1–3
numerisk tastatur, slå av og på 2–6

O

One-Touch-taster 1–2, 2–7
Operating System (CD)
 installere på nytt 6–35
 reparere 6–34
oppdatere programvare 6–30
oppsett 6–25

P

parallellport (LPT1) 1–3
parallelltilkobling, feilsøking 6–21
passordbeskyttelse 2–13

PC-kort

 feilsøking 6–14
 plassering 1–3
 sette inn 5–1
 ta ut 5–2

plassering

 kabellås 1–3
 PC-kort og CardBus 1–3

plassering av komponenter 1–1
programvare, gjenopprette 6–36
programvare, oppdatere 6–30
på/av-knapp 1–2

R

reducere lysstyrke 2–6
rengjøre maskinen 2–18
reparere operativsystemet 6–34
RJ-11-kontakt (modem)
 koble til 1–9
 plassering 1–3
RJ-45 nettverkskontakt 1–3, 4–5
rullematte, plassering 1–2

S

seriell port (COM1)

 feilsøking 6–20
 plassering 1–3

sette inn

 batterier 1–7
 CD 2–10
 DVD 2–10
 minne (RAM) 5–9
 PC-kort 5–1

sette opp maskinen
 feilsøking 6–21
 installere batteri 1–7

- koble til strøm 1–8
 - koble til telefonlinje 1–9
 - sette opp Windows 1–11
 - slå på 1–10
 - sikkerhet
 - beskytte data 2–17
 - bruke passord 2–13
 - låse harddisken 2–15
 - låse maskinen 2–13
 - virusbeskyttelse 2–15
 - skjerm
 - bruke utvidet
 - Windows-skrivebord 5–6
 - bytte til ekstern 5–5
 - feilsøking 6–4
 - forlenge levetid 2–17
 - justere innstillinger 5–5
 - justere lysstyrke 2–6
 - skjermoppløsning 5–5
 - slå av
 - maskin 2–2
 - trådløs nettverkstilkobling 4–8
 - slå på
 - maskin 1–10, 2–2
 - trådløs nettverkstilkobling 4–7
 - spare strøm 3–3
 - statuslamper
 - batteri 1–5
 - beskrivelse 1–5
 - harddisk 1–5
 - hoved 1–2, 1–5
 - plassering 1–2
 - tastatur 1–2, 1–6
 - trådløs enhet 1–2
 - strøm
 - feilsøking 6–16
 - innstillinger 2–2
 - knapp 1–2, 1–10
 - spare strøm automatisk 3–2
 - statuslampe 1–5
 - styre forbruk manuelt 3–3
 - strømsparing 3–3
 - styrepute 1–2, 2–4
 - funksjoner 2–5
 - S-Video-utgang
 - bruke 5–4
 - plassering 1–3
 - systemgjenoppretting 6–30
- T**
- ta ut
 - CD 2–10
 - DVD 2–10
 - minne (RAM) 5–10
 - PC-kort 5–2
 - tastatur
 - feilsøking 6–7
 - statuslamper 1–2, 1–6
 - taster
 - Alt Gr 2–9
 - applikasjoner 2–8
 - Fn (Funksjon) 2–6
 - Windows 2–8
 - telefonlinje, koble til 1–9
 - tilbakestillingsknapp
 - bruke 2–3
 - plassering 1–4
 - trådløs
 - feilsøking 6–23
 - indikatorlampe 1–2
 - nettverkstilkobling 4–6
 - på/av-knapp 1–2

trådløs nettverkstilkobling

slå av 4–8

slå på 4–7

1394-kontakt

koble til 5–6

plassering 1–3

TV Now! One-Touch-tast 5–5

U

USB-porter

feilsøking 6–21

plassering 1–3

utskrift, feilsøking 6–19

V

vedlikehold 2–16, 2–18

vekselstrømadapter

koble til 1–8

kontakt plassering 1–3

venstre side, komponenter 1–3

ventemodus 2–2

virusbeskyttelse 2–15

volumkontroll 1–3

Ø

øke lysstyrke 2–6

Å

åpne/lukke-knapp 1–2