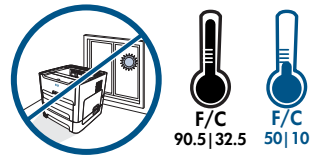
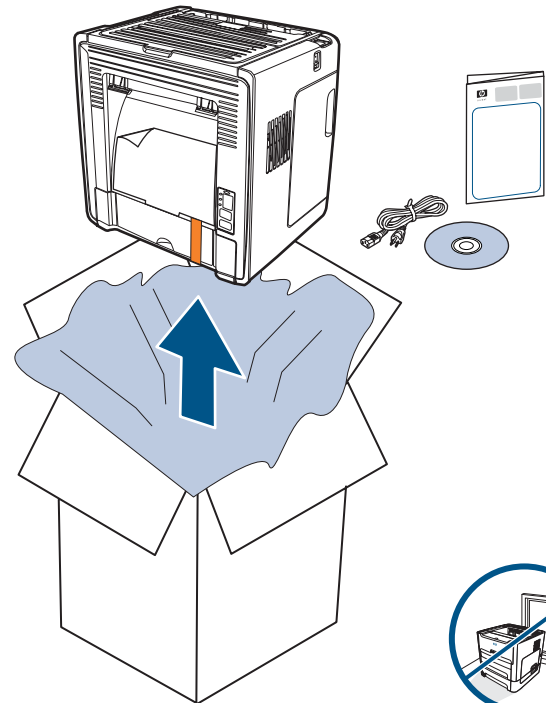




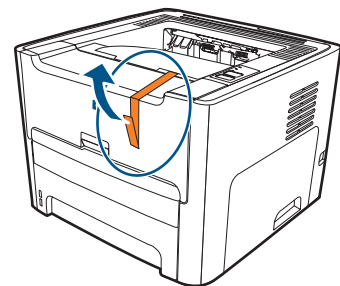
hp LaserJet 1160,  
1320, 1320n

Start  
Démarrage  
Start  
Avvio  
Inicio  
Iniciar  
Start  
Εκκίνηση  
lea esto primero

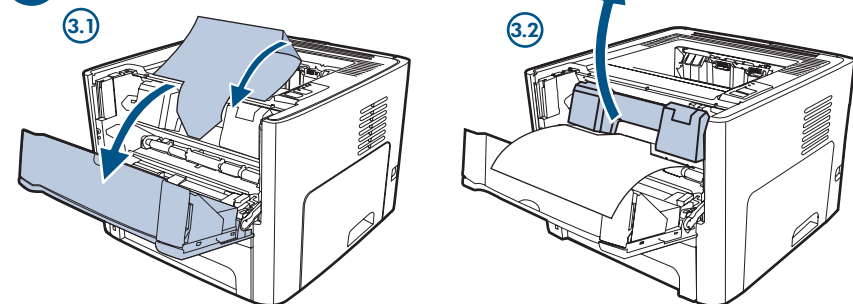
1



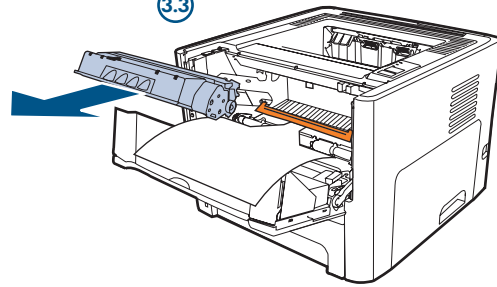
2



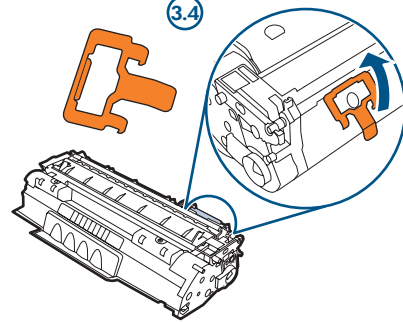
3



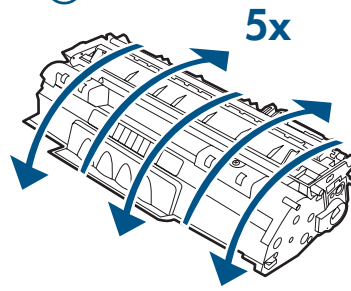
3.3



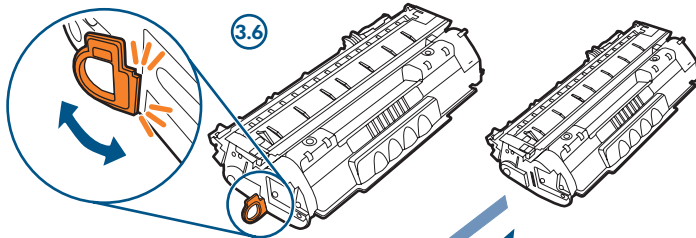
3.4



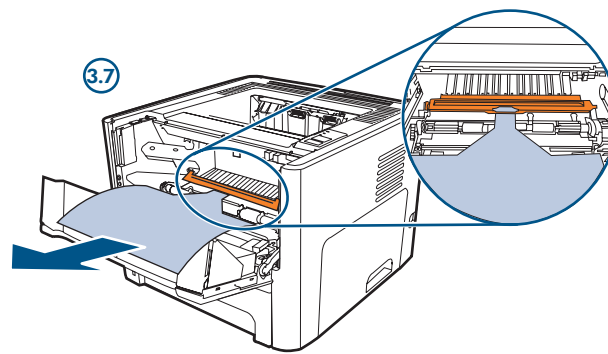
3.5



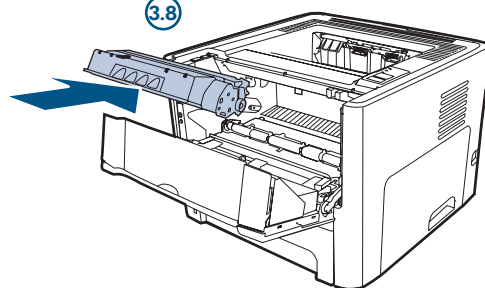
3.6



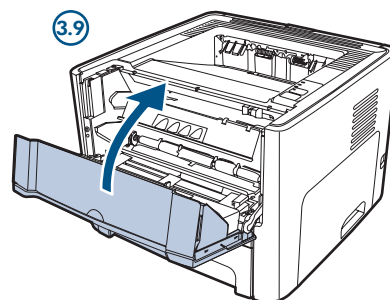
3.7



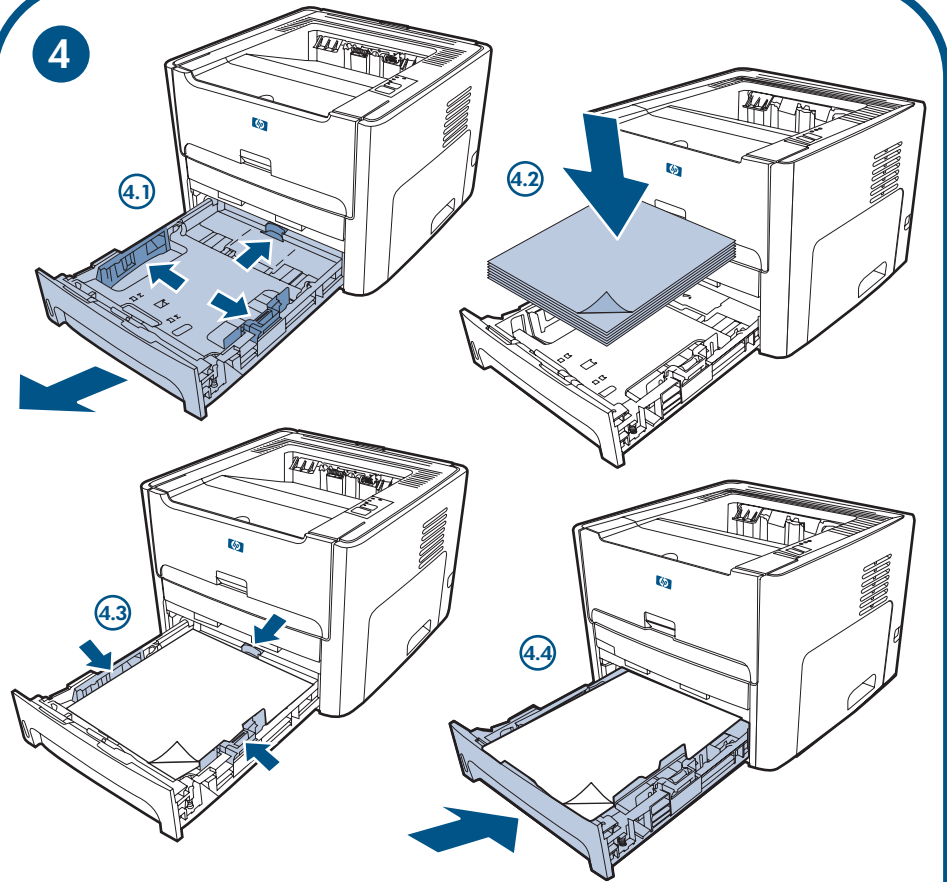
3.8



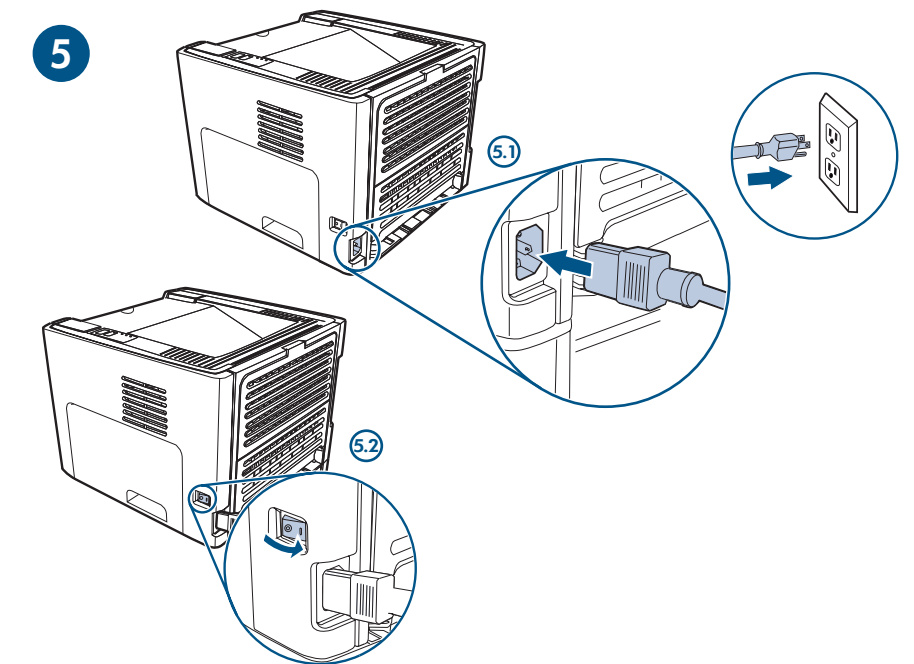
3.9



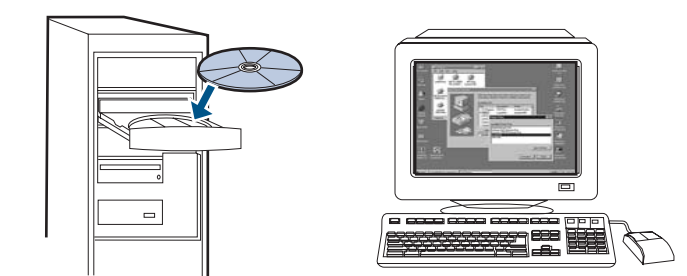
4



5



6



7

Reproduction, adaptation or translation without prior written permission is prohibited, except as allowed under the copyright laws.

The information contained herein is subject to change without notice.

The only warranties for HP products and services are set forth in the express warranty statements accompanying such products and services. Nothing herein should be construed as constituting an additional warranty. HP shall not be liable for technical or editorial errors or omissions contained herein.

Part number: Q5927-90957  
Edition 1, 09/2004

## FCC Regulations

This equipment has been tested and found to comply with the limits for a Class B digital device, pursuant to Part 15 of the FCC rules. These limits are designed to provide reasonable protection against harmful interference in a residential installation. This equipment generates, uses, and can radiate radio frequency energy. If this equipment is not installed and used in accordance with the instructions, it may cause harmful interference to radio communications. However, there is no guarantee that interference will not occur in a particular installation. If this equipment does cause harmful interference to radio or television reception, which can be determined by turning the equipment off and on, the user is encouraged to try to correct the interference by one or more of the following measures: Reorient or relocate the receiving antenna. Increase separation between equipment and receiver.

Connect equipment to an outlet on a circuit different from that to which the receiver is located.

Consult your dealer or an experienced radio/TV technician.

Any changes or modifications to the printer that are not expressly approved by HP could void the user's authority to operate this equipment.

Use of a shielded interface cable is required to comply with the Class B limits of Part 15 of FCC rules.

Il est interdit de reproduire, adapter ou traduire ce manuel sans autorisation expresse par écrit, sauf dans les cas permis par les lois régissant les droits d'auteur.

Les informations contenues dans ce document sont sujettes à modification sans préavis.

Les seules garanties concernant les produits et services HP sont énoncées dans la garantie qui accompagne ces produits et services. Rien en ceci ne devra être interprété comme constituant une garantie supplémentaire. HP ne pourra être tenue pour responsable des erreurs techniques et rédactionnelles ou des omissions présentes dans ce document.

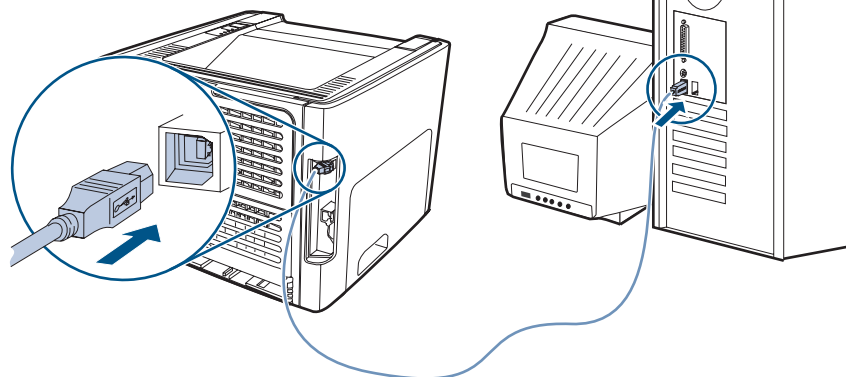
Référence : Q5927-90957  
Première édition : Septembre 2004



7

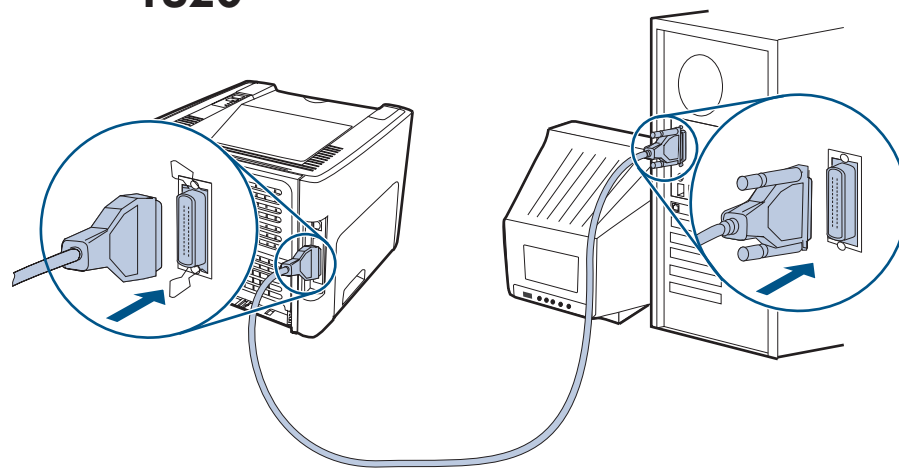
1160  
1320  
1320n

USB

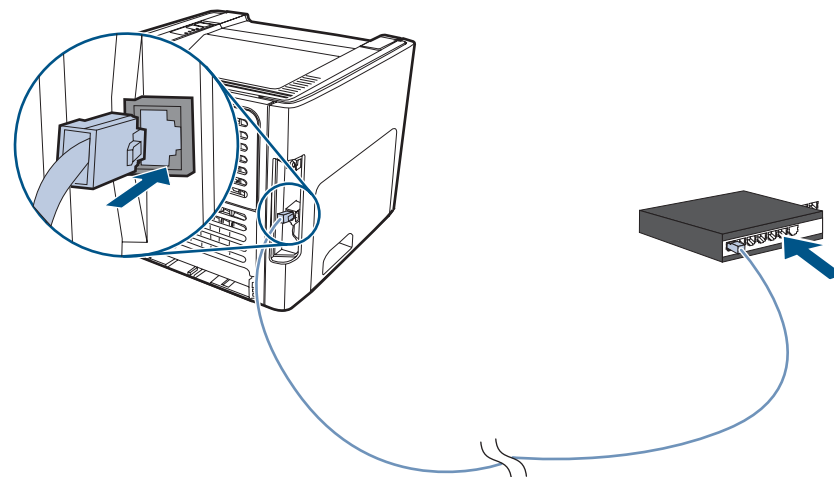


1160  
1320

IEEE-1284-B



1320n EtherNet (RJ-45)



English

## Additional information

See the electronic User Guide on the CD-ROM that came with the printer for more information on the following topics:

- Troubleshooting information
- Important safety notices and regulatory information
- Detailed user instructions

This information is also available at <http://www.hp.com/support/lj1160> or <http://www.hp.com/support/lj1320>

Français

## Informations supplémentaires

Pour plus d'informations sur les rubriques ci-après, reportez-vous à la version électronique du Guide de l'utilisateur situé sur le CD-ROM fourni avec l'imprimante :

- Informations de dépannage
- Informations importantes sur la sécurité et informations réglementaires
- Instructions détaillées à l'intention de l'utilisateur

Ces informations sont également disponibles à l'adresse <http://www.hp.com/support/lj1160> ou <http://www.hp.com/support/lj1320>.

Deutsch

## Zusätzliche Informationen

Nähere Informationen zu den folgenden Themen erhalten Sie im elektronischen Benutzerhandbuch auf der mit dem Drucker mitgelieferten CD:

- Informationen zur Fehlerbehebung
- Wichtige Sicherheitshinweise und Zulassungsbestimmungen
- Detaillierte Anleitungen für den Benutzer

Diese Informationen sind auch unter <http://www.hp.com/support/lj1160> oder <http://www.hp.com/support/lj1320> verfügbar.

Italiano

## Ulteriori informazioni

Per ulteriori informazioni sui seguenti argomenti, vedere la guida dell'utente in formato elettronico sul CD-ROM fornito con la stampante.

- Informazioni di risoluzione dei problemi
- Note importanti sulla sicurezza e dichiarazioni di conformità alle norme
- Informazioni dettagliate per l'utente

Le presenti informazioni sono disponibili anche sul sito <http://www.hp.com/support/lj1160> oppure sul sito <http://www.hp.com/support/lj1320>.

Español

## Información adicional

Consulte la guía del usuario electrónica en el CD-ROM incluido con su impresora para obtener más información sobre los siguientes temas:

- Información sobre solución de problemas
- Avisos importantes sobre seguridad e información sobre normativas
- Instrucciones detalladas para el usuario

Esta información se encuentra también disponible en <http://www.hp.com/support/lj1160> o en <http://www.hp.com/support/lj1320>

Português

## Informações adicionais

Consulte a Guia do usuário eletrônico do CD-ROM fornecido com a impressora para obter mais informações sobre os seguintes tópicos:

- informações sobre solução de problemas;
- notas de segurança importantes e informações de regulamentação;
- instruções detalhadas ao usuário.

Estas informações também estão disponíveis no site <http://www.hp.com/support/lj1160> ou <http://www.hp.com/support/lj1320>

Nederlands

## Aanvullende informatie

Raadpleeg de elektronische gebruikershandleiding op de cd-rom die bij de printer is geleverd voor meer informatie over de volgende onderwerpen:

- Informatie over het oplossen van problemen
- Belangrijke veiligheidsinformatie en overheidsvoorschriften
- Gedetailleerde gebruikersinstructies

Deze informatie is ook beschikbaar op <http://www.hp.com/support/lj1160> of <http://www.hp.com/support/lj1320>

Ελληνικά

## Πρόσθετες πληροφορίες

Για περισσότερες πληροφορίες σχετικά με τα παρακάτω θέματα, ανατρέξτε στον ηλεκτρονικό Οδηγό Χρήσης που βρίσκεται στο CD το οποίο συνοδεύει τον εκτυπωτή:

- Πληροφορίες αντιμετώπισης προβλημάτων
- Σημαντικές οδηγίες ασφαλείας και πληροφορίες σχετικά με κανονισμούς
- Λεπτομερείς οδηγίες χρήσης

Αυτές οι πληροφορίες διατίθενται επίσης και από τη διεύθυνση <http://www.hp.com/support/lj1160> ή <http://www.hp.com/support/lj1320>